

ThinkPad[®] T60

Service en probleemoplossing

In deze publicatie vindt u:

- Een kennismaking met andere informatiebronnen
- Belangrijke tips over onderhoud van de computer
- Informatie over diagnose en probleemoplossing
- Opties voor herstel
- Informatie over service en ondersteuning
- Informatie over garantie op uw computer

ThinkPad[®] T60

Service en probleemoplossing

Opmerking

Lees eerst:

- Het boekje *Veiligheid en garantie* in hetzelfde pakket als deze publicatie.
- Bijlage D, "Informatie over draadloze communicatie", op pagina 77 en Bijlage E, "Kennisgevingen", op pagina 79.
- De publicatie *ThinkPad Kennisgevingen* in hetzelfde pakket als deze publicatie.

Inhoudsopgave

Lees dit eerst	v	Hoofdstuk 7. Apparaten upgraden en ver- vangen	47
Hoofdstuk 1. Informatie zoeken	1	De batterij verwisselen	47
Dit boekje en andere publicaties.	1	Het vaste-schijfstation vervangen	48
Informatie zoeken met de ThinkVantage-knop	2	Geheugenmodules vervangen	51
Hoofdstuk 2. Onderhoud van de ThinkPad- computer	3	Hoofdstuk 8. Hulp en service aanvragen	59
Hoofdstuk 3. Computerproblemen oplossen	7	Hulp en service aanvragen	59
Veelgestelde vragen	8	Hulp via internet	59
De oorzaak van een probleem opsporen	9	Contact opnemen met het Customer Support Center	59
Problemen oplossen	10	Wereldwijde ondersteuning	61
Foutberichten	10	Bijlage A. Informatie over de garantie	63
Fouten zonder bericht.	16	Informatie over de garantie	63
Wachtwoordproblemen	17	Garantieperiode.	63
Probleem met de aan/uit-schakelaar	18	Typen garantieservice	64
Problemen met het toetsenbord	18	Internationale lijst van telefoonnummers	66
UltraNav-problemen	19	Bijlage B. Customer Replaceable Units (CRU's)	71
Problemen met Standby of de slaapstand	20	Bijlage C. Overzicht van de ThinkPad- computer	73
Problemen met het LCD-scherm	24	Uw ThinkPad in vogelvlucht	73
Batterijproblemen	26	Voorzieningen	75
Problemen met het vaste-schijfstation	27	Specificaties	76
Een opstartprobleem	27	Bijlage D. Informatie over draadloze com- municatie	77
Verificatieproblemen bij vingerafdrukken	28	Compatibiliteit voor draadloze communicatie	77
Overige problemen.	29	Gebruiksomgeving en uw gezondheid	77
Hoofdstuk 4. Het programma BIOS Setup Utility starten	33	Bijlage E. Kennisgevingen	79
Hoofdstuk 5. Een nieuw besturings- systeem installeren	35	Kennisgevingen.	79
Windows XP installeren	35	Kennisgeving televisie-uitvoer	80
Het pakket met Windows XP Update- modules installeren	38	Elektronische emissie	80
Windows 2000 installeren	39	Verklaring van de Federal Com- munications Commission (FCC)	81
TI CardBus Controller Support.	43	Verklaring van conformiteit met emissie- richtlijnen voor Klasse B van Industry Canada	82
Het pakket met Windows 2000 Update- modules installeren	44	Avis de conformité à la réglementation d'Industrie Canada.	82
Hoofdstuk 6. Opties voor herstel	45		
Kennismaking met Rescue and Recovery	45		
De fabrieksinhoud herstellen	45		
Gegevens herstellen	46		

Verklaring van conformiteit met EU-richtlijnen	82
Milieukennisgeving voor Japan	82
Belangrijke informatie inzake Europese Richtlijn 2002/96/EC.	84

Aanbieding van IBM Lotus-software	84
Handelsmerken	87

Trefwoordenregister	89
--------------------------------------	-----------

Lees dit eerst

Om te voorkomen dat er schade aan de vaste schijf ontstaat en er daardoor gegevens verloren gaan, dient u, voordat u de ThinkPad-computer verplaatst, de computer uit te zetten of hem met Fn+F4 in de spaarstand Standby te plaatsen. Controleer voordat u de computer verplaatst of het Standby-lampje brandt (groen).

Laat de computer niet vallen, leg er geen zware voorwerpen op en zorg dat de computer, het LCD-scherm en de externe apparatuur niet worden blootgesteld aan schokken, trillingen en krassen.

Gebruik een hoogwaardige draagtas die voldoende steun en bescherming biedt. Stop de computer niet in een overvolle koffer of tas.

Houd vloeistoffen uit de buurt van de computer (om morsen te voorkomen) en houd de computer uit de buurt van water, anders loopt u het risico een elektrische schok te krijgen.

Als de computer aan staat of de batterij wordt opgeladen, dient u de computer niet te lang op schoot te houden of te lang in aanraking te laten komen met uw lichaam.

Lees dit eerst

Hoofdstuk 1. Informatie zoeken

Dit boekje en andere publicaties

Installatie-instructies

helpen u bij het uitpakken en opstarten van uw ThinkPad-computer. U vindt er enkele tips voor minder ervaren gebruikers en een kennisgeving met de software die door Lenovo vooraf is geïnstalleerd.

Dit boekje, *Service en probleemoplossing*

bevat informatie over het onderhoud van uw ThinkPad-computer, over het oplossen van elementaire problemen, over het herstellen van dingen die mis zijn gegaan, over hulp en service, en over de garantie die op uw computer van toepassing is. De informatie in dit boekje over het oplossen van problemen, heeft uitsluitend betrekking op problemen die zouden kunnen verhinderen dat u toegang krijgt tot ThinkVantage Productivity Center, het hulp- en informatiecentrum dat vooraf op uw ThinkPad-computer is geïnstalleerd.

Access Help

is een volledig online handboek dat een antwoord geeft op de meeste vragen over de computer en dat u helpt bij het configureren van de vooraf geïnstalleerde functies en tools en bij het oplossen van problemen. Om Access Help te openen, klikt u op **Start** en plaatst u de aanwijzer achtereenvolgens op **Alle programma's** (in andere Windows-versies dan Windows XP: **Programma's**) en **ThinkVantage**. Klik op **Access Help**.

ThinkVantage Productivity Center

verschafft u gemakkelijk toegang tot softwaretools en belangrijke Lenovo-sites. Dit maakt het overbodig om overal zware handboeken mee naar toe te sjouwen. Om het ThinkVantage Productivity Center te openen, drukt u op de ThinkVantage-knop op het toetsenbord. Meer informatie over de ThinkVantage-knop vindt u in "Informatie zoeken met de ThinkVantage-knop" op pagina 2.

Veiligheid en garantie

bevat algemene veiligheidsvoorschriften en de volledige tekst van de Lenovo Verklaring van Beperkte Garantie.

Kennisgeving over regelgeving

vormt een supplement van dit boekje. Lees deze kennisgeving voordat u de functies voor draadloze communicatie van uw ThinkPad-computer gaat gebruiken. De ThinkPad-computer voldoet aan de richtlijnen voor radiofrequenties en veiligheid in alle landen en regio's waar deze

is goedgekeurd voor draadloos gebruik. U wordt gevraagd de ThinkPad-computer uitsluitend te installeren en te gebruiken overeenkomstig de lokale wetgeving op het gebied van radiofrequenties.

Informatie zoeken met de ThinkVantage-knop



De blauwe ThinkVantage-knop kan van pas komen in al die situaties waarin de computer normaal functioneert, maar ook als dat niet het geval is. Als u op de ThinkVantage-knop drukt, wordt het ThinkVantage Productivity Center geopend en krijgt u toegang tot informatieve afbeeldingen en begrijpelijke instructies om met de computer te gaan werken en om productief te blijven.

U kunt de ThinkVantage-knop ook gebruiken om de normale opstartvolgorde van de computer te onderbreken en naar het werkgebied van ThinkVantage Rescue and Recovery te gaan. Dit werkgebied werkt onafhankelijk van het besturingssysteem en blijft voor Windows zelfs verborgen.

Hoofdstuk 2. Onderhoud van de ThinkPad-computer

De computer is weliswaar ontworpen op degelijkheid en duurzaamheid in normale werkomgevingen, maar toch zijn er bepaalde dingen die u beter achterwege kunt laten. Door de volgende belangrijke tips ter harte te nemen, haalt u het meeste rendement uit uw computer.

Belangrijke tips:

Let goed op waar en hoe u werkt

- Houd de computer niet te lang op schoot als de computer in bedrijf is of de batterij wordt opgeladen. Tijdens normaal functioneren verspreidt de computer warmte. Hoeveel warmte dat is, hangt af van de systeemactiviteit en het oplaadniveau van de batterij. Bij langdurig contact met uw lichaam kan er, ook door uw kleding heen, ongemak ontstaan, en zelfs brandwonden.
- Houd vocht uit de buurt van de computer (om morsen te voorkomen) en houd de computer uit de buurt van water (om niet het risico te lopen een elektrische schok te krijgen).
- Bewaar het verpakkingsmateriaal buiten bereik van kinderen, om het gevaar van verstikking in de plastic zak te voorkomen.
- Houd de computer uit de buurt van magneten, actieve GSM-telefoons, elektrische apparaten en luidsprekers (minimaal 13 cm ruimte laten).
- Stel de computer niet bloot aan te lage of te hoge temperaturen (onder 5 °C of boven 35 °C).

Ga voorzichtig met uw computer om

- Leg nooit iets tussen het beeldscherm en het toetsenbord of onder het toetsenbord (ook geen papier).
- Laat de computer niet vallen of beschadigd raken, leg er geen zware voorwerpen op en zorg dat de computer, het LCD-scherm en de externe apparatuur niet worden blootgesteld aan schokken, trillingen en krassen.
- Het LCD-scherm is bedoeld om te worden geopend en gebruikt bij een hoek van iets meer dan 90 graden. Open het LCD-scherm niet verder dan 180 graden, om schade aan de scharnieren te voorkomen.

Wees voorzichtig als u de computer meeneemt

- Voordat u de computer verplaatst, moet u alle verwisselbare opslagmedia verwijderen, alle aangesloten apparatuur uitschakelen en alle kabels en snoeren ontkoppelen.

Onderhoud van de ThinkPad-computer

- Zorg dat de computer in de spaarstand Standby, de slaapstand of helemaal uit staat voordat u hem verplaatst. Hiermee voorkomt u beschadiging van de vaste schijf en verlies van gegevens.
- Als u de computer in geopende toestand optilt, houd hem dan bij de onderkant vast. Til de computer niet op aan het beeldscherm.
- Gebruik een hoogwaardige draagtas die voldoende steun en bescherming biedt. Stop de computer niet in een overvolle koffer of tas.

Behandel opslagmedia en -stations naar behoren

- Steek diskettes altijd recht in het diskettestation en plak niet meer dan één etiket op elke diskette. Zorg dat het etiket goed vastzit, zodat het niet loslaat in het station.
- Als u een CD-ROM-, een DVD- of een CD-RW/DVD-station hebt, raak het oppervlak van de schijven en de lens in het station dan niet aan.
- Sluit het station pas als de CD of DVD vastgeklikt zit om de centrale as van het station.
- Als u een nieuw vaste-schijf-, diskette- of CD-ROM-, DVD- of CD-RW/DVD-station installeert, volg dan de instructies in de documentatie en oefen alleen druk uit op die plaatsen op het apparaat waarvoor dit expliciet is aangegeven.

Ga zorgvuldig om met wachtwoorden

- Vergeet uw wachtwoorden niet. Als u het configuratie- of vaste-schijfwachtwoord vergeet, kan de Lenovo servicetechnicus dit niet meer herstellen en kan het nodig zijn de systeemplaat of de vaste schijf te vervangen.

Andere belangrijke tips

- De computer kan alleen worden aangesloten op een analogo telefoonnet of PSTN (public telephone network). Sluit de modem niet aan op een digitaal telefoonnet. In woonhuizen zijn meestal analoge telefoonlijnen aanwezig, in hotels en kantoren digitale. Weet u niet precies welk type telefoonlijn u hebt, dan kunt u contact opnemen met de telefoonmaatschappij.
- Uw computer kan zowel met een Ethernet-poort als met een modempoort zijn uitgerust. Als dat zo is, zorg dan dat u de juiste aansluiting gebruikt.
- Registreer uw ThinkPad-producten bij Lenovo (ga naar de webpagina: www.lenovo.com/register). Dit kan helpen bij het opsporen en retourneren van uw computer als die gestolen of zoekgeraakt is. Bovendien kunt u dan op de hoogte worden gehouden van nieuwe technische ontwikkelingen en upgrades.
- Alleen een geautoriseerde reparateur op het gebied van de ThinkPad kan de computer uit elkaar halen en repareren.
- Rommel niet met de grendels van het LCD-scherm om het scherm open of dicht te houden.

- Kantel de computer niet naar achteren wanneer de AC-adapter aangesloten is. De stekker van de adapter kan dan afbreken.
- Zet de computer uit als u een apparaat in het apparatuurvak verwisselt, behalve als u zeker weet dat het apparaat direct of warm verwisseld kan worden ("hot- of warm-swappable").
- Als u stations verwisselt, breng dan altijd de plastic afdekplaatjes aan (indien van toepassing).
- Bewaar de externe en verwisselbare vaste-schijf-, diskette-, CD-ROM-, DVD- en CD-RW/DVD-stations in hun verpakking als u ze niet gebruikt.
- Raak een geaard metaal voorwerp aan voordat u een van de volgende apparaten gaat installeren. Op deze manier kunt u statische elektriciteit uit uw lichaam laten wegvloeien. Door statische elektriciteit kan het apparaat beschadigd raken.
 - PC-kaart
 - Smart Card
 - Geheugenkaart, zoals een SD Card, Memory Stick of MultiMediaCard
 - Geheugenmodule
 - PCI Express-minikaart
 - Communication Daughter Card

De kap van de computer schoonmaken

Maak de computer af en toe als volgt schoon:

1. Maak een mengsel van een mild keukenschoonmaakmiddel (zonder schuurmiddel of sterke chemicaliën als zuren of basen). Gebruik 5 delen water op 1 deel schoonmaakmiddel.
2. Doop een spons in het reinigingsmiddel.
3. Knijp het overtollige water uit de spons.
4. Veeg het deksel met een draaiende beweging van de spons schoon en let goed op dat er geen vocht in de computer druipt.
5. Veeg het reinigingsmiddel van het oppervlak af.
6. Spoel de spons uit met schoon water.
7. Neem de klep af met de schone spons.
8. Ga nogmaals met een droge, zachte doek over het oppervlak heen.
9. Wacht totdat het oppervlak volledig is opgedroogd en verwijder dan eventuele vezels die de doek heeft achtergelaten.

Het toetsenbord van de computer schoonmaken

1. Doe een beetje spiritus op een zachte, stofvrije doek.
2. Maak de bovenkant van de toetsen schoon. Doe dit één voor één. Als u verschillende toetsen tegelijk schoonmaakt, kan het doekje achter een

naastgelegen toets blijven haken waardoor er schade kan ontstaan. Zorg dat er geen vloeistof tussen de toetsen druipt.

3. Laat het toetsenbord even drogen.
4. Om stof en kruimels te verwijderen die zich onder de toetsen hebben verzameld, kunt u een lensborsteltje met blazertje gebruiken, of koude lucht uit een haardroger.

Opmerking: Spuit schoonmaakvloeistof niet rechtstreeks op het beeldscherm of toetsenbord.

Het computerbeeldscherm reinigen

1. Veeg het beeldscherm schoon met een zachte, droge doek. Als u midden op het scherm een krasserige vlek ziet, kan die zijn veroorzaakt door het aanwijsknopje van de TrackPoint dat door druk van buitenaf tegen het scherm is gedrukt.
2. Wrijf de vlek voorzichtig schoon met een zachte, droge doek.
3. Als u de vlek op deze manier niet weg krijgt, maak dan een zachte doek vochtig met kraanwater of een half-om-half mengsel van alcohol en water.
4. Wring de doek zo goed mogelijk uit.
5. Neem het beeldscherm nogmaals af en let goed op dat er geen vocht in de computer druipt.
6. Zorg dat het beeldscherm droog is wanneer u het dichtdoet.

Onderhoud van de vingerafdruklezer

De volgende handelingen kunnen de vingerafdruklezer beschadigen of er voor zorgen dat deze niet correct werkt:

- Krassen op het oppervlak van de lezer met een hard, gepunt voorwerp.
- Het oppervlak van de lezer is beschadigd geraakt door te krabben met de nagels.
- Aanraken of gebruiken van de lezer met een verontreinigde vinger.

Als u een van de volgende dingen ziet, reinig dan het oppervlak van de lezer met een droge, zachte en pluisvrije doek:

- Het oppervlak van de lezer is verontreinigd of er zitten vlekken op.
- Het oppervlak van de lezer is nat.
- De lezer slaagt er vaak niet in uw vingerafdruk te herkennen.

Hoofdstuk 3. Computerproblemen oplossen

Veelgestelde vragen	8	UltraNav-problemen	19
De oorzaak van een probleem opsporen	9	Problemen met Standby of de slaapstand	20
Problemen oplossen	10	Problemen met het LCD-schermb	24
Foutberichten	10	Batterijproblemen	26
Fouten zonder bericht.	16	Problemen met het vaste-schijfstation . . .	27
Wachtwoordproblemen	17	Een opstartprobleem	27
Probleem met de aan/uit-schakelaar . . .	18	Verificatieproblemen bij vingerafdrukken	28
Problemen met het toetsenbord	18	Overige problemen.	29

Veelgestelde vragen

In dit gedeelte vindt u een overzicht van vragen die vaak worden gesteld en van de plaatsen waar u een gedetailleerd antwoord kunt vinden op elk van die vragen. Meer informatie over de verschillende publicaties die bij de ThinkPad-computer worden geleverd, vindt u in "Dit boekje en andere publicaties" op pagina 1.

Welke veiligheidsrichtlijnen moet ik volgen als ik mijn ThinkPad-computer gebruik?

Zie de losse "Gids voor veiligheid en garantie" voor gedetailleerde informatie over veiligheidsrichtlijnen.

Hoe kan ik voorkomen dat ik problemen krijg met mijn ThinkPad-computer?

Zie de hoofdstukken "Lees dit eerst" op pagina v en Hoofdstuk 2, "Onderhoud van de ThinkPad-computer", op pagina 3 in dit boekje. Meer tips zijn te vinden in de volgende gedeelten van Access Help:

- Problemen voorkomen
- Wat te doen als u op het toetsenbord hebt gemorst

Wat zijn de belangrijkste eigenschappen van de hardware van mijn nieuwe ThinkPad-computer?

Zie het gedeelte "ThinkPad rondleiding" van Access Help.

Waar vindt ik gedetailleerde specificaties van mijn machine?

Zie www.lenovo.com/think/support

Ik moet een apparaat upgraden of Ik moet een van de volgende onderdelen vervangen; het vaste-schijfstation, de PCI Express-minikaart, de Modem Daughter Card, geheugen, het toetsenbord of de polssteun.

Raadpleeg Bijlage B, "Customer Replaceable Units (CRU's)", op pagina 71 in dit boekje. Dit is een lijst van onderdelen die door de klant zelf kunnen worden vervangen, plus een overzicht van de plaatsen waar u instructies vindt voor het verwijderen of vervangen van componenten.

Mijn computer werkt niet goed.

Neem het gedeelte "Probleemoplossing" van Access Help door. In dit boekje worden alleen problemen beschreven die kunnen verhinderen dat u toegang krijgt tot het online Help-systeem.

Waar zijn de Herstel-CD's?

Er wordt bij uw computer in eerste instantie geen Herstel-CD of Windows-CD geleverd. Meer informatie over de herstelprocedures die door Lenovo als alternatief worden aangeboden, vindt u in "De fabrieksinhoud herstellen" op pagina 45 van dit boekje.

Hoe kan ik contact opnemen met het Customer Support Center?

Zie het hoofdstuk Hoofdstuk 8, "Hulp en service aanvragen", op pagina 59 in dit boekje. De telefoonnummers van het dichtstbijzijnde Customer Support Center vindt u in "Internationale lijst van telefoonnummers" op pagina 66.

Waar vind ik informatie over de garantie?

Zie de losse "Gids voor veiligheid en garantie" voor gedetailleerde informatie over de garantie. Informatie met betrekking tot de garantie die op uw Machine van toepassing is, met inbegrip van de garantieperiode en het type garantieservice, vindt u in "Informatie over de garantie" op pagina 63.

De oorzaak van een probleem opsporen

Als u een probleem hebt met uw computer, kunt u proberen dit op te sporen met behulp van het programma PC-Doctor[®] voor Windows. U kunt PC-Doctor voor Windows als volgt starten:

1. Klik op **Start**.
2. Ga met de muis naar **All Programma's** (in andere Windows-versies dan Windows XP is dit **Programma's**) en vervolgens naar **PC-Doctor voor Windows**.
3. Klik op **PC-Doctor**.

Voor meer informatie over PC-Doctor voor Windows kunt u het Help-systeem van het programma raadplegen.

Attentie

Een test kan enkele minuten of meer in beslag nemen. Zorg dat u de tijd hebt om de hele test uit te voeren; onderbreek de test niet.

Als u contact gaat opnemen met het Customer Support Center, zorg dan dat u een afdruk van de testresultaten bij de hand hebt, zodat de technicus deze informatie meteen kan gebruiken.

Problemen oplossen

Als u het probleem hier niet kunt vinden, raadpleeg dan Access Help, het online Help-systeem. Het volgende gedeelte beschrijft alleen problemen die kunnen verhinderen dat u toegang krijgt tot dit Help-systeem.

Foutberichten

Opmerkingen:

1. In de tabellen kan een x elk willekeurig teken voorstellen.
2. De versie van PC-Doctor waarnaar hier wordt verwezen is PC-Doctor voor Windows.

Bericht	Oplossing
0175: Ongeldige CRC1, stop de POST	Het EEPROM-controlegetal is onjuist (blok 6). Laat de computer nazien.
0176: Systeembeveiliging - Er is geknoeid met het systeem.	Dit bericht wordt afgebeeld wanneer u de Security Chip verwijdert en opnieuw plaatst of wanneer u een nieuwe chip installeert. Om de fout te herstellen, start u BIOS Setup Utility. Als het probleem hiermee niet is opgelost, moet de computer worden nagezien.
0177: Foutieve SVP-gegevens, stop POST-taak.	Controlegetal van het beheerderswachtwoord in de EEPROM is onjuist. De systeemplaat moet worden vervangen. Laat de computer nazien.
0182: Foutieve CRC2. Start het programma BIOS Setup Utility en laad de Setup-standaardwaarden.	Controlegetal van de CRC2-instelling in de EEPROM is onjuist. Ga naar BIOS Setup Utility. Druk op F9 en dan op Enter om de standaardwaarden te laden. Druk op F10 en dan op Enter om het systeem opnieuw op te starten.
0185: Foutieve instellingen voor de opstartvolgorde. Start het programma BIOS Setup Utility en laad de Setup-standaardwaarden.	Controlegetal van de instelling voor de opstartvolgorde in de EEPROM is onjuist. Ga naar BIOS Setup Utility. Druk op F9 en dan op Enter om de standaardwaarden te laden. Druk op F10 en dan op Enter om het systeem opnieuw op te starten.

Bericht	Oplossing
0187: Toegangsfout EATA-gegevens	Geen toegang tot de EEPROM. Laat de computer nazien.
0188: RFID Serialization Information Area is ongeldig.	Het EEPROM-controlegetal is onjuist (blokken 0 en 1). De systeemplaat moet worden vervangen en het serienummer van de machine moet opnieuw worden geïnstalleerd. Laat de computer nazien.
0189: Ongeldig informatiegebied voor RFID-configuratie.	Het EEPROM-controlegetal is onjuist (blokken 4 en 5). De systeemplaat moet worden vervangen en het UUID moet opnieuw worden geïnstalleerd. Laat de computer nazien.
0190: Batterij nagenoeg leef	De computer is uitgegaan omdat de batterij bijna leeg is. Sluit de AC-adapter aan op de computer en laad de batterij op of vervang de batterij door een volle.
0191: Systeembeveiliging - Ongeldige poging tot wijziging op afstand	De wijziging van de systeemconfiguratie is mislukt. Controleer de bewerking en probeer het opnieuw. Om de fout te herstellen, start u BIOS Setup Utility.
0192: Systeembeveiliging - Er is met de Embedded Security-hardware geknoeid.	De Security Chip is vervangen door een andere. Laat de computer nazien.
0199: Systeembeveiliging - Aantal pogingen voor Security-wachtwoord overschreden.	Dit bericht wordt afgebeeld wanneer u meer dan drie keer een foutief beheerderswachtwoord opgeeft. Controleer het beheerderswachtwoord en probeer het opnieuw. Om de fout te herstellen, start u BIOS Setup Utility.
01C8: Meer dan één modemapparaat aange- troffen. Verwijder er een. Druk op <Esc> om door te gaan.	Verwijder een modemkaart. U kunt het waarschuwingsbericht ook negeren en op Esc drukken. Als het probleem hiermee niet is opgelost, moet de computer worden nagezien.
01C9: Er zijn meerdere Ethernet-apparaten aangetroffen. Verwijder er een. Druk op <Esc> om door te gaan.	Uw ThinkPad-computer beschikt over een ingebouwde Ethernet-voorziening. Het is niet mogelijk nóg een dergelijke voorziening toe te voegen. Als dit foutbericht verschijnt, verwijder dan het Ethernet-apparaat dat u zelf geïnstalleerd hebt. U kunt het waarschuwingsbericht ook negeren en op Esc drukken. Als het probleem hiermee niet is opgelost, moet de computer worden nagezien.
0200: Fout met vaste schijf	De vaste schijf werkt niet. Controleer of het vaste-schijfstation stevig is aangesloten. Start BIOS Setup Utility en controleer of het vaste-schijfstation in de lijst met opstartapparaten niet is uitgeschakeld.

Bericht	Oplossing
021x: Toetsenbordfout	<p>Controleer of er zich geen objecten op het toetsenbord (of het externe toetsenbord indien van toepassing) bevinden. Zet de computer en alle aangesloten apparaten uit. Zet eerst de computer aan en daarna alle aangesloten apparaten.</p> <p>Als dezelfde fout weer optreedt, doet u het volgende:</p> <p>Als er een extern toetsenbord is aangesloten, doet u het volgende:</p> <ul style="list-style-type: none"> • Zet de computer uit en ontkoppel het externe toetsenbord. Zet vervolgens de computer weer aan. Controleer of het toetsenbord van de ThinkPad zelf goed functioneert. Als het probleem hiermee niet is opgelost, laat het (externe) toetsenbord dan repareren. • Controleer of het externe toetsenbord is aangesloten op de juiste aansluiting. <p>Test de computer met behulp van PC-Doctor.</p> <ul style="list-style-type: none"> • Als de test wordt afgebroken, moet de computer worden nagekeken.
0230: Fout in schaduw-RAM	De test van het schaduw-RAM-geheugen is mislukt. Test het geheugen van de computer met PC-Doctor. Als u zojuist een geheugenmodule hebt geïnstalleerd, installeer die dan opnieuw. Voer vervolgens een geheugentest uit met het programma PC-Doctor.
0231: Fout in systeem-RAM	De test van het systeem-RAM-geheugen is mislukt. Test het geheugen van de computer met PC-Doctor. Als u zojuist een geheugenmodule hebt geïnstalleerd, installeer die dan opnieuw. Voer vervolgens een geheugentest uit met het programma PC-Doctor.
0232: Fout met Extended RAM-geheugen	De test van het Extended RAM-geheugen is mislukt. Test het geheugen van de computer met PC-Doctor. Als u zojuist een geheugenmodule hebt geïnstalleerd, voer de installatie ervan dan nogmaals uit. Voer vervolgens een geheugentest uit met het programma PC-Doctor.
0250: Fout met systeem-batterij	De geheugenbatterij is leeg. Deze batterij wordt gebruikt om de configuratiegegevens van de computer, zoals de datum en de tijd, te bewaren terwijl de computer uit staat. Vervang de batterij en voer het programma BIOS Setup Utility uit om de configuratie te controleren. Als het probleem hiermee niet is opgelost, moet u de computer laten nazien.
0251: Ongeldig controlegetal systeem-CMOS	Het systeem-CMOS is mogelijk beschadigd door een toepassingsprogramma. De computer gebruikt de standaardinstellingen. Start het programma BIOS Setup Utility om de instellingen opnieuw te configureren. Als dezelfde foutcode nu weer verschijnt, laat de computer dan nazien.
0260: Fout met systeemklok	Laat de computer nazien.
0270: Fout met real-timeklok	Laat de computer nazien.
0271: Fout met datum en tijd	Er is geen datum en/of tijd voor de computer opgegeven. Stel de datum en tijd in met behulp van het programma BIOS Setup Utility.

Bericht	Oplossing
0280: Vorige opstart-procedure was onvolledig	De computer is de vorige keer niet in staat geweest de opstartprocedure te voltooien. Zet de computer uit en start hem opnieuw op waarbij u het programma BIOS Setup Utility start. Controleer de configuratie en start de computer opnieuw op. Dit kan door de optie Exit Saving Changes onder Restart te kiezen of door op F10 te drukken. Als dezelfde foutcode nu weer verschijnt, laat dan de computer nazien.
02D0: Fout met systeemcache	Het cachegeheugen is uitgeschakeld. Laat de computer nazien.
02F4: Er kan niet geschreven worden naar het EISA CMOS	Laat de computer nazien.
02F5: DMA-test is mislukt	Laat de computer nazien.
02F6: Software-NMI is mislukt	Laat de computer nazien.
02F7: Fout in Fail-safe timer	Laat de computer nazien.
1802: Niet-ondersteunde netwerkkaart aangebracht - Zet de computer uit en verwijder de Mini-PCI netwerkkaart.	De PCI Express-minikaart wordt niet ondersteund op deze computer. Verwijder de kaart.
1803: Niet-ondersteunde daughter-kaart aangebracht - Zet de computer uit en verwijder de daughter-kaart.	De daughter-kaart wordt niet ondersteund op deze computer. Verwijder de kaart.

Bericht	Oplossing
<p>1810: Fout in indeling vaste-schijfpartitie</p>	<p>Door een probleem bij het herkennen van de indeling van de partitie op de vaste schijf is de opstartprocedure van de computer onderbroken. De Predesktop Area is gewist of de vaste schijf bevat beschadigde gegevens. Om te proberen de computer opnieuw te starten, gaat u op één van de volgende manieren te werk:</p> <ul style="list-style-type: none"> • Als Predesktop Area is gewist <ol style="list-style-type: none"> 1. Druk op F1 om het programma BIOS Setup Utility te openen. 2. Selecteer Security->Predesktop Area-> Access Predesktop Area. 3. Stel dit item in op Disabled. 4. Sla de instellingen op en sluit het programma af. • Als het bovenstaande mislukt: <ol style="list-style-type: none"> 1. Druk op Enter. 2. Dubbelklik op FABRIEKSIHOUDE HERSTELLEN en volg de aanwijzingen op het scherm. <p>Opmerking: Hiermee wordt de gehele inhoud van de vaste schijf gewist, waarna de vooraf door Lenovo geïnstalleerde software opnieuw wordt teruggezet.</p> <p>Druk op F1 om het programma BIOS Setup Utility te starten of op Enter om de Predesktop Area te starten.</p> <p>Als de computer nog steeds niet wil starten, bel dan het Customer Support Center. Telefoonnummers vindt u in “Internationale lijst van telefoonnummers” op pagina 66.</p>
<p>2010: Waarschuwing: Het interne vaste-schijfstation werkt mogelijk niet correct op dit systeem. Controleer of uw vaste-schijfstation op dit systeem wordt ondersteund en of de nieuwste firmware voor het vaste-schijfstation is geïnstalleerd.</p>	<p>Als de vaste schijf die u gebruikt niet door IBM of Lenovo is gemaakt of als het een oude IBM vaste schijf is die niet door dit systeem wordt ondersteund, kunt u op ESC drukken en proberen of het station werkt. Gebruikt u in het primaire stationscompartiment een ondersteund vaste-schijfstation van IBM of Lenovo maar is de firmware verouderd, dan moet u een update van de firmware aanbrengen. De nieuwste versie is beschikbaar op http://www.lenovo.com/think/support/</p>
<p>2100: Initialisatiefout op HDD0 (Eerste vaste-schijfstation)</p>	<p>De vaste schijf werkt niet. Laat het vaste-schijfstation nazien.</p>
<p>2102: Initialisatiefout op HDD1 (vaste-schijfstation in Ultrabay)</p>	<p>De vaste schijf werkt niet. Laat het vaste-schijfstation nazien.</p>
<p>2110: Leesfout op HDD0 (eerste vaste-schijfstation)</p>	<p>De vaste schijf werkt niet. Laat het vaste-schijfstation nazien.</p>

Bericht	Oplossing
2112: Leesfout op HDD1 (vaste-schijfstation in Ultrabay)	De vaste schijf werkt niet. Laat het vaste-schijfstation nazien.
Het symbool van het systeemwachtwoord	Er is een systeemwachtwoord of een beheerderswachtwoord ingesteld. Typ het juiste wachtwoord en druk op Enter. Als het systeemwachtwoord niet wordt geaccepteerd, is er mogelijk een beheerderswachtwoord ingesteld. Voer het beheerderswachtwoord in en druk op Enter. Als dezelfde foutmelding nu weer verschijnt, laat de computer dan nazien.
Het symbool van het vaste-schijfwachtwoord verschijnt	Er is een vaste-schijfwachtwoord ingesteld. Typ het juiste wachtwoord en druk op Enter. Als dezelfde foutmelding nu weer verschijnt, laat de computer dan nazien.
Fout met de slaapstand (spaarstand Uitschakelen)	De systeemconfiguratie op het moment dat de slaapstand werd geactiveerd, wijkt af van de systeemconfiguratie op het moment dat de normale werking weer werd hervat. De computer kan de normale werking niet hervatten. <ul style="list-style-type: none"> • Herstel de systeemconfiguratie die actief was op het moment waarop de slaapstand (spaarstand Uitschakelen) werd geactiveerd. • Als de geheugengrootte is gewijzigd, moet u het slaapstandbestand opnieuw maken.
Geen besturingssysteem gevonden	Controleer of: <ul style="list-style-type: none"> • Het vaste-schijfstation stevig is aangesloten. • Er een opstartdiskette in het diskettestation zit. Als dezelfde foutmelding nu weer verschijnt, controleer dan de opstartvolgorde met het programma BIOS Setup Utility.
Ventilator defect	De koelingsventilator werkt niet. Laat de computer nazien.
EMM386 is niet geïnstalleerd - Paginaframe-basisadres kan niet worden ingesteld.	Open C:\CONFIG.SYS in een editor, wijzig de regel: device=C:\WINDOWS\EMM386.EXE RAM in device=C:\WINDOWS\EMM386.EXE NOEMS Sla nu het bestand op.
CardBus-configuratiefout - Apparaat uitgeschakeld.	Ga naar BIOS Setup Utility. Druk op F9 en dan op Enter om de standaardwaarden te laden. Druk op F10 en dan op Enter om het systeem opnieuw op te starten.
Fout met thermometer	De thermometer werkt niet goed. Laat de computer nazien.
Verificatie van systeem-services is mislukt. Druk op <Esc> om door te gaan.	De Predesktop Area op de vaste schijf is beschadigd. Om de Predesktop Area te kunnen gebruiken, moet u de Predesktop Area eerst herstellen met behulp van een Herstel-CD.

Fouten zonder bericht

Probleem:

Als ik de computer aanzet, verschijnt er niets op het scherm en er klinkt tijdens het opstarten geen geluidssignaal.

Opmerking: Als u niet zeker weet of de computer een geluidssignaal heeft gegeven, zet u de computer uit en vervolgens weer aan. Let goed op de geluidssignalen. Gebruikt u een extern beeldscherm, raadpleeg dan “Problemen met het LCD-scherm” op pagina 24.

Oplossing:

→ Als er een systeemwachtwoord is ingesteld, drukt u op een willekeurige toets om het symbool voor het systeemwachtwoord op te roepen. Vervolgens typt u het juiste wachtwoord en drukt u op Enter.

Als de aanwijzing voor het systeemwachtwoord niet verschijnt, kan dit komen doordat de helderheid van het scherm te laag is ingesteld. Verhoog de helderheid met Fn+Home.

Als het scherm leeg blijft, controleert u of:

- De batterij goed is geïnstalleerd.
- De AC-adapter is aangesloten op de computer en of de stekker in een werkend stopcontact zit.
- De computer aan staat. (Druk nogmaals op de aan/uit-knop om dit te controleren.)

Als het voorgaande in orde is en het beeldscherm leeg blijft, moet u de computer laten nazien.

Probleem:

Als ik de computer aanzet, verschijnt er niets op het scherm en er klinken tijdens het opstarten twee of meer geluidssignalen.

Oplossing:

→ Controleer of de geheugenkaart correct is geïnstalleerd. Als dat het geval is, maar het scherm leeg blijft en er vijf geluidssignalen klinken, moet u de computer laten nazien.

Als er vier reeksen van ieder vier geluidssignalen klinken, wordt het probleem veroorzaakt door de Security Chip. Laat de computer nazien.

Probleem:

Als ik de computer aanzet, verschijnt er alleen een witte aanwijzer op een zwart scherm.

Oplossing:

→ Installeer het besturingssysteem opnieuw en zet de computer aan. Als er nog steeds alleen een aanwijzer wordt afgebeeld, laat de computer dan nazien.

Probleem:

Het scherm wordt zwart terwijl de computer aan staat.

Oplossing:

→ Mogelijk is er een "screen saver" (schermbeveiligingsprogramma) actief of staat de computer in een spaarstand. Oefen druk uit op de TrackPoint of de touchpad, of druk op een toets om de screensaver te verlaten, of druk op de aan/uit-knop om de normale werking te hervatten vanuit de spaarstand Standby of de slaapstand.

Probleem:

DOS-sessie op volledig scherm is te klein.

Oplossing:

→ Als u een DOS-programma gebruikt dat alleen de resolutie 640×480 ondersteunt (videowerkstand VGA), kan de schermafbeelding kleiner zijn dan de eigenlijke afmetingen van het scherm. Dit hangt samen met de compatibiliteit met andere DOS-toepassingen. Om het beeld te vergroten tot de werkelijke schermgrootte, start u het programma ThinkPad Configuratie, klikt u op **LCD**; en schakelt u de functie **Schermbuitbreiding** in. (Het beeld kan dan nog steeds enigszins vervormd zijn.)

Wachtwoordproblemen

Probleem:

Wachtwoord vergeten.

Oplossing:

- Als u de computer het geregistreerd voor de Password Reset Service en u het systeemwachtwoord of het vaste-schijfwachtwoord vergeten bent, kunt u het resetten door bij de wachtwoordprompt op de ThinkVantage-knop te drukken.
- Als het u niet lukt uw systeemwachtwoord te resetten, moet u de computer naar een door Lenovo geautoriseerde onderhoudstechnicus of dealer brengen om het wachtwoord te laten resetten.
- Als u uw vaste-schijfwachtwoord niet kunt resetten, wordt er door Lenovo geen reset uitgevoerd en kunt u onmogelijk bij de gegevens op de vaste schijf. In een dergelijk geval moet u de computer naar

een door Lenovo geautoriseerde onderhoudstechnicus of dealer brengen om de vaste schijf te laten vervangen. U moet daarbij het bewijs van aankoop kunnen overleggen. Bovendien worden er kosten in rekening gebracht voor onderdelen en service.

→ Als u uw beheerderswachtwoord vergeet, wordt er door de onderhoudstechnicus van Lenovo géén reset uitgevoerd. In een dergelijk geval moet u de computer naar een door Lenovo geautoriseerde onderhoudstechnicus of dealer brengen om de systeemplaat te laten vervangen. U moet hiervoor het bewijs van aankoop kunnen overleggen. Bovendien kunnen er kosten in rekening worden gebracht voor onderdelen en service.

Probleem met de aan/uit-schakelaar

Probleem:

Het systeem reageert niet en u kunt de computer niet uitschakelen.

Oplossing:

→ Als het systeem vastloopt, kunt u de computer uitschakelen door de aan/uit-knop minstens vier seconden ingedrukt te houden. Als de computer dan nog steeds niet uit gaat, verwijdert u de AC-adapter en de batterij.

Problemen met het toetsenbord

Probleem:

Enkele of alle toetsen van het toetsenbord werken niet.

Oplossing:

→ Als dit probleem zich voordoet onmiddellijk nadat de computer de normale werking vanuit de spaarstand Standby heeft hervat, typt u het systeemwachtwoord (indien ingesteld).

Als er een extern PS/2-toetsenbord is aangesloten, kunt u het numerieke toetsenblok van de computer niet meer gebruiken. In plaats daarvan moet u het numerieke toetsenblok op het externe toetsenbord gebruiken.

Als er een extern numeriek toetsenblok of een muis is aangesloten, doet u het volgende:

1. Zet de computer uit.
2. Ontkoppel het externe numerieke toetsenblok of de muis.
3. Zet de computer weer aan en probeer het toetsenbord opnieuw.

Als het probleem met het toetsenbord is opgelost, sluit u het externe numerieke toetsenblok, het externe toetsenbord of de muis weer aan. Let erop dat de stekkers goed in de aansluitingen zitten.

Als de toetsen op het toetsenbord het nog steeds niet doen, laat de computer dan nakijken.

Probleem:

Er verschijnt een cijfer als u een letter typt.

Oplossing:

→ De functie Num Lock staat aan. Om deze functie uit te schakelen, houdt u de Shift- of Fn-toets ingedrukt en drukt u op NmLk (ScrLk).

Probleem:

Enkele of alle toetsen van het externe numerieke toetsenbord werken niet.

Oplossing:

→ Controleer of het externe numerieke toetsenblok goed is aangesloten op de computer.

Probleem

Enkele of alle toetsen van het externe PS/2-toetsenbord werken niet.

Oplossing:

→ Als u gebruikmaakt van de ThinkPad Advanced Dock, de ThinkPad Advanced Mini Dock of de ThinkPad Essential Port Replicator, controleert u of de toetsenbordkabel goed is aangesloten op de toetsenbord-aansluiting.

Als het voorgaande in orde is, ontkoppelt u de kabel en controleert u of het ingebouwde toetsenbord van de computer correct werkt. Als het ingebouwde toetsenbord werkt, is er een probleem met het externe toetsenbord. Probeer of het helpt als u een ander extern toetsenbord gebruikt.

UltraNav-problemen

Probleem:

De aanwijzer zweeft wanneer de computer wordt aangezet of wanneer de normale werking wordt hervat.

Oplossing:

- De aanwijzer kan zweven als u de TrackPoint tijdens de normale werking niet gebruikt. Dit zweven is een normale eigenschap van de TrackPoint en niet een defect. De bewegingen duren enkele seconden en komen met name voor in de volgende omstandigheden:
- Als de computer wordt aangezet.
 - Als de normale werking van de computer wordt hervat.
 - Als u te lang druk uitoeft op de TrackPoint.
 - Als de temperatuur verandert.

Probleem:

De muis of het aanwijsapparaat werkt niet.

Oplossing:

→ Controleer met het programma ThinkPad Configuratie of de TrackPoint en de touchpad zijn ingesteld op Automatisch. Ontkoppel vervolgens de muis of het aanwijsapparaat en probeer of de TrackPoint en de touchpad werken. Als dat het geval is, wordt de fout waarschijnlijk veroorzaakt door de muis of het aanwijsapparaat.

Controleer of de kabel van de muis of het aanwijsapparaat stevig is aangesloten op de ThinkPad Advanced Dock, de ThinkPad Advanced Mini Dock of de ThinkPad Essential Port Replicator.

Als uw muis niet compatibel is met de PS/2-muis, moet u de TrackPoint uitschakelen. Dit kan met het programma ThinkPad Configuratie.

Opmerking: Meer informatie kunt u vinden in de handleiding bij de muis.

Probleem:

De muisknoppen werken niet.

Oplossing:

→ Dit probleem kan optreden als uw ThinkPad-computer alleen een TrackPoint heeft.

Wijzig het stuurprogramma voor de muis in **PS/2 compatibele muispoort** en installeer **PS/2 TrackPoint** nogmaals. De stuurprogramma's bevinden zich in de directory C:\IBMTOOLS\DRIVERS of C:\SWTOOLS\DRIVERS. Als de stuurprogramma's niet op de vaste schijf staan, gaat u naar de ThinkPad-website. U krijgt toegang tot deze website door op de ThinkVantage-knop te drukken en het ThinkVantage Productivity Center te openen.

Probleem:

De bladerfunctie of het vergrootglas functioneert niet.

Oplossing:

→ Check het muisstuurprogramma in Apparaatbeheer en controleer of het stuurprogramma PS/2 TrackPoint geïnstalleerd is.

Problemen met Standby of de slaapstand

Probleem:

De computer gaat plotseling naar de spaarstand Standby.

Oplossing:

→ Als de temperatuur van de processor te hoog wordt, gaat de computer automatisch naar de spaarstand Standby, zodat oververhitting van de processor en andere interne componenten wordt voorkomen. Controleer ook de instellingen voor de spaarstand Standby, met behulp van Energiebeheer.

Probleem:

De computer gaat onmiddellijk na de zelftest naar de spaarstand Standby (het Standbylampje brandt).

Oplossing:

→ Zorg ervoor dat:

- De batterij opgeladen is.
- De temperatuur van de omgeving binnen de toegestane waarden ligt. Raadpleeg “Specificaties” op pagina 76.

Als al deze punten in orde zijn, moet de computer worden nagekeken.

Probleem:

Het foutbericht voor een bijna lege batterij verschijnt en de computer gaat meteen uit.

Oplossing:

→ De batterij raakt leeg. Sluit de AC-adapter aan op de computer of vervang de lege batterij door een volle.

Probleem:

Wanneer u de computer uit de spaarstand Standby probeert te halen, blijft het beeldscherm blanco.

Oplossing:

→ Ga na of er een extern beeldscherm is ontkoppeld terwijl de computer in de spaarstand Standby stond. Koppel het externe beeldscherm niet los van de computer terwijl de computer in de spaarstand Standby of in de slaapstand staat. Als er bij het hervatten geen extern beeldscherm op de computer is aangesloten, blijft het LCD-scherm namelijk leeg en wordt er niets afgebeeld. Deze beperking staat geheel los van de waarde die is ingesteld voor de resolutie. Met Fn+F7 kunt u de weergave op het LCD-scherm herstellen.

Opmerking: Als u de toetsencombinatie Fn+F7 gebruikt om een presentatieschema toe te passen, drukt u ten minste drie

keer op Fn+F7 in drie seconden, waarna het beeld wordt weergegeven op het LCD-scherm.

Probleem:

De computer kan de spaarstand Standby niet verlaten, of het Standbylampje blijft branden en de computer werkt niet.

Oplossing:

- Als het systeem niet ontwaakt uit de spaarstand Standby, kan dat komen omdat het systeem automatisch in de spaarstand Standby of de slaapstand is gekomen omdat de batterij leeg was. Het Standby-lampje geeft aan of dat zo is.
- Als het Standbylampje brandt, staat de computer in de spaarstand Standby. Sluit de AC-adapter aan op de computer en druk op de Fn-toets.
- Als het Standbylampje niet brandt, staat de computer in de slaapstand of helemaal uit. Sluit de AC-adapter aan op de computer en druk op de aan/uit-knop.

Als het systeem de normale werking nog steeds niet hervat, is het wellicht vastgelopen. In dat geval moet u een reset uitvoeren. In dat geval moet u een reset uitvoeren. Als u uw gegevens niet hebt opgeslagen, gaan ze verloren. U voert een reset uit door de aan/uit-knop vier seconden of langer ingedrukt te houden. Gaat het systeem dan nog steeds niet uit, verwijder dan de AC-adapter en de batterij.

Probleem:

De computer gaat niet naar de spaarstand Standby of naar de slaapstand.

Oplossing:

- Controleer of er een optie is geselecteerd die verhindert dat de computer naar de spaarstand Standby of de slaapstand gaat.

Probleem:

Als de computer niet is aangesloten op het lichtnet, ontwaakt het systeem niet op de tijd die met de timer is ingesteld. *-of-* Als de computer niet is aangesloten het lichtnet, gaat het systeem vanuit de spaarstand Standby niet naar de slaapstand.

Oplossing:

- Bij gebruik op de batterij staat de ontwaakfunctie standaard uit. Schakelt u deze functie in, dan kan het gebeuren dat de computer ontwaakt terwijl hij wordt vervoerd; dit kan leiden tot schade aan de vaste schijf.

Houd rekening met dit risico als u de functie voor ontwakken bij werking op de batterij inschakelt.

1. Zet de computer uit en weer aan. Druk dan, terwijl het bericht "Druk op de blauwe ThinkVantage-knop om de normale opstart-procedure te onderbreken" linksonder op het scherm wordt afgebeeld, op de ThinkVantage-knop. Het scherm van Rescue and Recovery verschijnt dan.
2. Klik op **Naar het BIOS gaan**. Er verschijnt een venster waarin wordt aangegeven dat het systeem opnieuw moet worden opgestart.
3. Klik op **Ja**. De computer wordt opnieuw opgestart en het menu van het programma BIOS Setup Utility verschijnt.
4. Met de cursortoetsen selecteert u **Config**. Druk vervolgens op Enter. Het submenu **Power** verschijnt.
5. Selecteer **Timer Wake with Battery Operation** door op Enter te drukken.
6. Selecteer met de toets F5 of F6 de optie **Enabled** en druk op Enter.
7. Druk op F10 en Enter om deze instelling op te slaan en het programma af te sluiten.

Meer informatie over dit programma vindt u in "BIOS Setup Utility" in Access Help.

Probleem:

De computer gaat niet naar de slaapstand als er op Fn+F12 wordt gedrukt.

Oplossing:

- De computer kan niet naar de slaapstand gaan:
 - Als u een van de PC-kaarten voor communicatie gebruikt. Om de computer in de slaapstand te zetten, stopt u het communicatieprogramma en verwijdert u de PC-kaart, of schakelt u de PC-kaartsleuf uit. Klik in de taakbalk op het pictogram **Hardware veilig verwijderen** (voor Windows XP) of **Hardware ontkoppelen of uitwerpen** (voor Windows 2000).
 - Als het slaapstandprogramma niet ingeschakeld is. U schakelt het als volgt in:
 1. Start het programma ThinkPad Configuratie.
 2. Klik op **Energiebeheer**.
 3. Klik op de tab **Slaapstand**.
 4. Selecteer het vakje voor ondersteuning van de slaapstand.
 5. Klik op OK.

Opmerking: U kunt alleen naar de slaapstand gaan door op Fn+F12 te drukken als het stuurprogramma voor energiebeheer van Windows XP of Windows 2000 geïnstalleerd is.

Problemen met het LCD-scherm

Probleem:

Er verschijnt niets op het scherm.

Oplossing:

→ Druk op Fn+F7 om het beeld te laten verschijnen.

Opmerking: Als u de toetsencombinatie Fn+F7 gebruikt om een presentatieschema toe te passen, drukt u ten minste drie keer op Fn+F7 in drie seconden, waarna het beeld wordt weergegeven op het LCD-scherm.

→ Als u de AC-adapter of de batterij gebruikt en het batterijlampje groen brandt, drukt u op Fn+Home om het scherm helderder te maken.

→ Als het Standby-lampje groen brandt, drukt u op de Fn-toets om de normale werkstand vanuit de spaarstand Standby te hervatten.

→ Als het probleem zich blijft voordoen, volg dan de aanwijzingen bij Oplossing voor het onderstaande probleem.

Probleem:

De weergave op het scherm is onleesbaar of vervormd.

Oplossing:

→ Controleer of:

- Het beeldschermstuurprogramma op de juiste manier is geïnstalleerd.
- De schermresolutie en de kleurdiepte goed zijn ingesteld.
- Het beeldschermtype goed is ingesteld.

U kunt deze instellingen als volgt controleren:

Open het venster Eigenschappen voor beeldscherm.

1. Klik op de tab **Instellingen**.
2. Controleer of de schermresolutie en de kleurkwaliteit goed zijn ingesteld.
3. Klik op **Geavanceerd**.
4. Klik op de tab **Adapter**.
5. Controleer of "ATI Mobility xxxxx", "ATI Mobility RADEON xxxxx", "ATI Mobility FIRE GL xxxxx" of "Intel xxxxx" wordt weergegeven in het informatievenster van de adapter.

Opmerking: De naam van het stuurprogramma (xxxxx) is afhankelijk van de videochip die in de computer geïnstalleerd is.

6. Klik op de knop **Eigenschappen**. Controleer in het kader "Apparaatstatus" of het apparaat correct functioneert. Klik op de knop **Probleemoplosser** als dat niet het geval is.
7. Klik op de tab **Beeldscherm**.
8. Controleer of de informatie juist is.
9. Klik op de knop **Eigenschappen**. Controleer in het kader "Apparaatstatus" of het apparaat correct functioneert. Zo niet, klik dan op de knop **Probleemoplosser**.

Probleem:

Het beeldscherm blijft aan staan, zelfs nadat de computer is uitgeschakeld.

Oplossing:

→ Houd de aan/uit-knop vier seconden of langer ingedrukt om de computer uit te schakelen en schakel de computer vervolgens weer in.

Probleem:

Iedere keer dat u de computer aanzet, zijn er puntjes die ontbreken, oplichten of de verkeerde kleur hebben.

Oplossing:

→ Dit is een intrinsieke eigenschap van de TFT-technologie. Het beeldscherm van de computer bestaat uit een zeer groot aantal TFT's (thin-film transistors). Een klein aantal daarvan ontbreekt, heeft de verkeerde kleur of licht op.

Probleem:

Als u probeert een DVD af te spelen, verschijnt er een bericht waarin wordt gemeld dat er geen overlayvenster kan worden gemaakt.

of

De weergave is slecht of is er in het geheel geen weergave als u een video of DVD afspeelt, of bij spelletjes.

Oplossing:

→Voer een van de volgende handelingen uit:

- Als u 32-bits kleurenweergave gebruikt, moet u de kleurdiepte wijzigen in 16-bits.
- Als u een bureaublad van 1280 × 1024 of groter gebruikt, stel het bureaublad en de kleurdiepte dan lager in.

Batterijproblemen

Probleem:

De batterij wordt in de standaard oplaadtijd voor uw computer niet helemaal opgeladen met de uitschakelmethode.

Oplossing:

→ Mogelijk is de batterij te ver ontladen. Doe het volgende:

1. Zet de computer uit.
2. Zorg dat de te ver ontladen batterij in de computer is geplaatst.
3. Sluit de AC-adapter aan op de computer en laat de batterij opladen.

Als u een optionele Snellader bij de hand hebt, gebruik die dan om de te ver ontladen batterij op te laden.

Als de batterij na 24 nog niet helemaal is opgeladen, moet u een nieuwe batterij gebruiken.

Probleem:

De computer stopt terwijl de statusindicator niet aangeeft dat de batterij leeg is.

of

De computer blijft werken terwijl de statusindicator aangeeft dat de batterij leeg is.

Oplossing:

→ Ontlaad de batterij en laad hem opnieuw op.

Probleem:

De werkingsduur van een volledig opgeladen batterij is kort.

Oplossing:

→ Ontlaad de batterij en laad hem opnieuw op. Als de werkingsduur van de batterij dan nog steeds kort is, moet u een nieuwe batterij gebruiken.

Probleem:

De computer werkt niet, terwijl de batterij helemaal is opgeladen.

Oplossing:

→ Mogelijk is de bescherming tegen overbelasting van de batterij geactiveerd. Zet de computer een minuut uit om de bescherming te deactiveren. Daarna kunt u de computer weer aanzetten.

Probleem

De batterij wordt niet opgeladen.

Oplossing:

→ Als de batterij te heet is, kan hij niet worden opgeladen. Als de batterij warm aanvoelt, haal hem dan uit de computer en laat hem afkoelen tot kamertemperatuur. Als de batterij is afgekoeld, plaatst u hem weer in de computer en laadt u hem opnieuw op. Kan de batterij dan nog steeds niet worden opgeladen, laat hem dan nazien.

Problemen met het vaste-schijfstation

Probleem:

Het vaste-schijfstation maakt af en toe een ratelend geluid.

Oplossing:

- Het ratelende geluid is te horen als:
 - Het vaste-schijfstation begint of stopt met het lezen of schrijven van gegevens.
 - U het vaste-schijfstation meeneemt.
 - U de computer meeneemt.

Dit is een normale eigenschap van het vaste-schijfstation en geen defect.

Probleem:

Het vaste-schijfstation werkt niet.

Oplossing:

→ Controleer in het menu Startup van het BIOS Setup Utility of het vaste-schijfstation wordt genoemd in de lijst "Boot priority order". Staat het station in de lijst "Excluded from boot order", dan is het uitgeschakeld. Selecteer het station in de lijst en druk op de toets "x". Hiermee wordt het station naar de lijst "Boot priority order" verplaatst.

Een opstartprobleem

Probleem:

Het besturingssysteem Microsoft Windows start niet op.

Oplossing:

- Gebruik het werkgebied van Rescue and Recovery bij het oplossen of opsporen van het probleem. U opent het werkgebied van Rescue and Recovery als volgt:
 1. Zet de computer uit en zet hem weer aan.
 2. Kijk tijdens het opstarten goed naar het scherm. Als het bericht "**Druk op de blauwe ThinkVantage-knop om de normale opstartprocedure te onderbreken**" linksonder op het scherm wordt afge-

beeld, drukt u op de blauwe ThinkVantage-knop. Het werkgebied van Rescue and Recovery verschijnt.

3. Nadat het werkgebied van Rescue and Recovery is geopend, kunt u het volgende doen:
 - Uw bestanden, mappen en backups **veiligstellen en herstellen**.
 - Uw systeem **Configureren** - Hiermee kunt u systeeminstellingen en wachtwoorden opgeven.
 - **Communiceren** via internet en verbinding maken met de ondersteuningssite van ThinkPad.
 - **Problemen oplossen** - Hiermee kunt u de oorzaak van een probleem opsporen.

In het bovenste deelvenster van het werkgebied van Rescue and Recovery kunt u op de onderstaande tabs klikken om andere pagina's te openen of om het programma te sluiten:

- Met behulp van de **Eventviewer** kunt u een logboek bekijken dat informatie bevat over events, of taken, die samenhangen met de werking van Rescue and Recovery.
- Met **Systeem informatie** kunt u belangrijke informatie over de hardware en software van uw computer bekijken. In geval van problemen kan deze informatie van groot belang zijn voor het stellen van een diagnose.
- Met **Garantiestatus** kunt u er achter komen wanneer de garantieperiode afloopt, welke servicevoorwaarden er voor de computer gelden en welke vervangende onderdelen er beschikbaar zijn.
- In **Help** vindt u informatie over de diverse pagina's in het werkgebied van Rescue and Recovery.
- Met **Opnieuw opstarten** sluit u het werkgebied van Rescue and Recovery af. De onderbroken opstartprocedure wordt dan hervat.

Verificatieproblemen bij vingerafdrukken

Probleem:

U kunt uw vingerafdruk niet registreren of u kunt u niet aanmelden met behulp van uw vingerafdruk.

Oplossing:

- Als met uw vinger(s) het volgende aan de hand is, kan het zijn dat de registratie of verificatie niet goed werkt:
 - Uw vinger is sterk gerimpeld.
 - Uw vinger is ruw of u hebt er een verwonding aan.
 - Uw vinger is zeer droog.
 - Uw vinger is niet schoon.

- De huid van uw vinger is heel anders dan op het moment dat u uw vingerafdruk registreerde.
- Uw vinger is nat.
- U gebruikt een andere vinger dan toen u uw vingerafdruk registreerde.

Om het probleem te verhelpen, kunt u het volgende proberen:

- Maak uw handen schoon, om vuil en vocht van uw vingers te verwijderen.
- Registreer uw vingerafdruk opnieuw, maar gebruik nu een andere vinger.
- Als uw handen te droog zijn, smeer ze dan in met crème.

Overige problemen

Probleem:

De computer loopt vast of accepteert geen invoer.

Oplossing:

- De computer kan vastlopen als hij tijdens een communicatiebewerking naar de spaarstand Standby gaat. Schakel de timer voor de spaarstand Standby uit als de computer aangesloten is op een netwerk. Om de computer uit te schakelen, houdt u de aan/uit-knop vier seconden of langer ingedrukt.

Probleem:

De computer start niet op vanaf het apparaat waarvan u wilt opstarten.

Oplossing:

- Kijk in het menu Startup van het programma BIOS Setup Utility. Controleer of de opstartvolgorde in het programma BIOS Setup Utility zodanig is ingesteld dat de computer opstart vanaf het gewenste opstartapparaat. Controleer ook of het opstartapparaat is ingeschakeld. Controleer in het menu Startup van het BIOS Setup Utility of het apparaat wordt genoemd in de lijst "Boot priority order". Als het station in de lijst "Excluded from boot order" staat, is het station uitgeschakeld. Selecteer het station in de lijst en druk op de toets "x". Hierdoor wordt het apparaat verplaatst naar de lijst "Boot priority order".

Probleem:

De computer reageert niet.

Oplossing:

→ De IRQ's voor PCI-apparaten zijn allemaal ingesteld op 11. De computer reageert niet omdat de IRQ niet kan worden gedeeld met andere apparaten. Raadpleeg het programma ThinkPad Configuratie.

Probleem:

De computer kan geen CD afspelen of levert een slechte geluidskwaliteit.

Oplossing:

→ Controleer of de schijf voldoet aan de normen voor uw land. Doorgaans staat er een CD-logo op het label voor een CD die voldoet aan de lokale standaarden. Wanneer u niet een dergelijke CD gebruikt, wordt niet gegarandeerd dat de schijf kan worden afgespeeld of dat de geluidskwaliteit acceptabel is.



Probleem:

DVD's worden niet vloeiend afgespeeld in Windows 2000.

Oplossing:

→ Dit probleem kan optreden als u voor de Intel SpeedStep®-technologie de optie voor maximale werkingsduur van de batterij kiest. Deze werkstand is bedoeld om de werkingsduur van de batterij te verlengen door over te schakelen tussen de normale lage processorsnelheid en de helft van die snelheid, afhankelijk van de mate waarin de processor in gebruik is. Als de processor vaker wordt gebruikt, wordt de processorverwerking door Intel SpeedStep vertraagd. Deze stand is bedoeld voor een maximale werkingsduur van de batterij, maar heeft een negatieve invloed op de prestaties van de processor waardoor de DVD schokkerig wordt afgespeeld.

Om dit probleem te verminderen of te voorkomen, hebt u de volgende drie werkstanden tot uw beschikking:

- **Maximale prestaties:** Hierdoor wordt de processorsnelheid altijd hoog gehouden.
- **Automatisch:** Hierdoor schakelt de processor heen en weer tussen hoge en lage snelheid, afhankelijk van het gebruik van de processor. Als het gebruik toeneemt, stelt Intel SpeedStep de snelheid in op Hoog.
- **Maximale prestaties (batterij):** Hierdoor wordt de processorsnelheid altijd laag gehouden.

U kiest als volgt de gewenste werkstand:

1. Start het programma ThinkPad Configuratie.
2. Klik op **Energiebeheer**.
3. Klik op de tab **Intel SpeedStep technology**.
4. Selecteer in de lijst de gewenste werkstand.
5. Klik op **OK**.

Probleem:

U kunt geen verbinding maken met behulp van de ingebouwde draadloos-netwerkaart.

Oplossing:

→ Als het beeldscherm van de computer dichtgeklapt is, opent u het en probeert u het opnieuw.

Probleem:

De computer kan geen verbinding maken met het lokale netwerk, met gemeenschappelijk gebruikte apparaten of met netwerkprinters, maar wel met internet.

Oplossing:

→ Ga naar het bureaublad en klik op het pictogram Symantec Client Security, klik vervolgens op het pictogram Symantec Home and Office Networking Wizard en volg de instructies.

Probleem:

Als Windows 2000 het besturingssysteem is en u maakt gebruik van een USB 1.x-apparaat, kan de computer bij het overschakelen vanuit een slaapstand naar de normale werking het bericht "Onveilige verwijdering van apparaat" genereren.

Oplossing:

→ U kunt dit bericht domweg negeren. Het wordt afgebeeld vanwege een Windows 2000-probleem met het USB 2.0-stuurprogramma. Raadpleeg voor meer gedetailleerde informatie het gedeelte More Information van de Microsoft Knowledge Base 328580 en 323754. Ga naar de homepage van Microsoft Knowledge Base op <http://support.microsoft.com/>, typ het nummer van het gewenste Knowledge Base-artikel in het zoekveld en klik op de knop Search.

Probleem:

Een bepaald programma wordt niet goed uitgevoerd.

Oplossing:

- Controleer of het probleem niet wordt veroorzaakt door de toepassing.
- Controleer of uw computer genoeg geheugen heeft om het programma te kunnen uitvoeren. Raadpleeg daarbij de documentatie van het programma.
- Controleer of:
 - Het programma wel geschikt is voor uw besturingssysteem.
 - Andere programma's wel goed werken op de computer.
 - De vereiste stuurprogramma's geïnstalleerd zijn.
 - Het programma op een andere computer wel werkt.
- Als er foutberichten op het scherm verschijnen terwijl u het programma gebruikt, raadpleegt u de handleidingen die bij het programma zijn geleverd.

Hoofdstuk 4. Het programma BIOS Setup Utility starten

Op uw computer is een programma met de naam BIOS Setup Utility geïnstalleerd, waarmee u verschillende parameters kunt selecteren.

- **Config:** Voor het instellen van de configuratie van de computer.
- **Date/Time:** Voor het instellen van de datum en tijd.
- **Security:** Voor het instellen van de beveiligingsvoorzieningen.
- **Startup:** Voor het instellen van het opstartapparaat.
- **Restart:** Voor het opnieuw opstarten van het systeem.

Opmerking: Veel van deze parameters kunt u gemakkelijker instellen met behulp van het programma ThinkPad Configuratie.

Op het programma BIOS Setup Utility te starten, doet u het volgende:

1. Om verlies van gegevens te voorkomen, kunt u het beste een backup maken van uw gegevens en van het computerregister. Meer informatie vindt u in het gedeelte over backup- en herstelprogramma's van Access Help.
2. Zorg dat er geen diskette in het diskettestation zit en zet de computer uit.
3. Zet de computer uit en weer aan. Druk dan, terwijl het bericht "Druk op de blauwe ThinkVantage-knop om de normale opstartprocedure te onderbreken" linksonder op het scherm wordt afgebeeld, op de blauwe ThinkVantage-knop. Het werkgebied van Rescue and Recovery wordt geopend.
4. Klik op **Naar het BIOS gaan**. Er verschijnt een venster waarin wordt aangegeven dat het systeem opnieuw moet worden opgestart.
5. Klik op **Ja**. De computer wordt opnieuw opgestart en het menu van BIOS Setup Utility verschijnt.
6. Als u een beheerderswachtwoord hebt ingesteld, verschijnt het menu van het programma BIOS Setup Utility pas nadat u het wachtwoord hebt ingevoerd. U kunt het programma weliswaar ook starten door op de Enter-toets te drukken in plaats van het beheerderswachtwoord op te geven, maar dan kunt u de door het wachtwoord beschermde instellingen niet wijzigen. Voor meer informatie kunt u de online Help raadplegen.
Ga, met behulp van de cursortoetsen, naar de optie die u wilt wijzigen. Wanneer de gewenste optie geaccentueerd wordt, drukt u op Enter. Er verschijnt een submenu.
7. Breng de gewenste wijzigingen aan. Om de waarde van een optie te wijzigen, gebruikt u de toetsen F5 en F6. Als de optie een submenu heeft, kunt u dit oproepen door op Enter te drukken.

8. Druk op F3 of Esc om het submenu weer te verlaten. Als u in een genest submenu zit, drukt u net zo vaak op de Esc-toets totdat u weer in het hoofdmenu van het programma BIOS Setup Utility terechtkomt.

Opmerking: Als u de instellingen weer terug wilt zetten op de oorspronkelijke waarden, drukt u op F9 om de standaardinstellingen te laden. U kunt ook een optie in het vervolgmenu "Restart" selecteren om de standaardwaarden te laden of de wijzigingen ongedaan te maken.

9. Selecteer Restart en druk op Enter. Plaats de cursor op de gewenste optie voordat u de computer opnieuw opstart; druk daarna op Enter. De computer wordt opnieuw opgestart.

Hoofdstuk 5. Een nieuw besturingssysteem installeren

Raadpleeg, voordat u het nieuwe besturingssysteem installeert, het gedeelte "Een nieuw besturingssysteem installeren" in Access Help en voer de volgende handelingen uit:

- Maak een afdruk van de instructies in Access Help die u nodig hebt. Ga naar het gedeelte voor het besturingssysteem dat u wilt installeren.
- Kopieer alle subdirectory's en bestanden in de directory C:\IBMTOOLS of C:\SWTOOLS naar een verwisselbaar opslagmedium. Deze subdirectory's en bestanden hebt u tijdens de installatie nodig.

Windows XP installeren

Als u Windows XP Service Pack 1 installeert op een computer met een dual-core processor, schakel Core Multi-Processing dan uit voordat u de installatie start. Dat doet u als volgt:

1. Start het programma BIOS Setup Utility.
2. Selecteer Config. Het vervolgmenu Config verschijnt.
3. Selecteer CPU. Het vervolgmenu CPU verschijnt.
4. Selecteer bij Core Multi-Processing de optie Disabled.
5. Druk op F10.

Om Windows XP met alle bijbehorende software op uw computer te installeren, gaat u als volgt te werk:

Voordat u het besturingssysteem installeert, moet u de Intel® Matrix Storage Manager Driver installeren, en wel als volgt:

Opmerking

Zorg dat u de Intel Matrix Storage Manager Driver beslist vóór het besturingssysteem installeert. Doet u dat niet, dan reageert de computer niet en ziet u alleen een blauw scherm.

1. Sluit een disktestation aan op de computer.
2. Kopieer de Intel Matrix Storage Manager Driver van C:\IBMTOOLS\DRIVERS\IMSM of C:\SWTOOLS\DRIVERS\IMSM naar een diskette.
3. Controleer of SATA AHCI ingeschakeld is. Ga daartoe naar het menu van het programma BIOS Setup Utility.
4. Selecteer Config.

5. Kies Serial ATA (SATA). Kies AHCI.
6. Kies AHCI.
7. Wijzig de opstartvolgorde van de computer. Volg de instructies in het gedeelte over het menu Startup van het programma BIOS Setup Utility en stel het CD-ROM-station in als eerste opstartstation.
8. Plaats de Windows XP-CD in het CD-ROM- of DVD-station en start de computer opnieuw op.
9. Als u eerst een SCSI- of RAID-stuurprogramma van een andere leverancier wilt installeren, drukt u op F6.
10. Wanneer er een vraag wordt gesteld, typt u een S, voor Specify Additional Device (extra apparaat opgeven).
11. Zodra dat wordt gevraagd, plaatst u de in stap 2 op pagina 35 gemaakte diskette in het diskettestation en drukt u op Enter.
12. Selecteer Intel 82801 GBM SATA AHCI Controller (Mobile ICH7M) en druk op Enter.
13. Druk, om de installatie voort te zetten, nogmaals op Enter. Laat de diskette in het station totdat er de volgende keer opnieuw wordt opgestart. Het kan namelijk nodig zijn om de software nogmaals van de diskette te kopiëren wanneer de bestanden tijdens de installatie worden gekopieerd.
14. Als u Windows XP Service Pack 2 nog niet hebt geïnstalleerd, ga dan naar de Microsoft-website op <http://www.microsoft.com/windowsxp/downloads/>
15. Download Windows XP Service Pack 2 vanaf de website. Om het te installeren, volgt u de instructies in het readme-bestand.
16. In de lijst van apparaten in Apparaatbeheer kan er links van de USB-controller een gele markering staan. Is dit inderdaad het geval, open dan de eigenschappen ervan en klik op de knop Stuurprogramma opnieuw installeren om het USB 2.0-stuurprogramma opnieuw te installeren.
17. Herstel C:\IBMTOOLS of C:\SWTOOLS met behulp van de backup die u vóór de installatie hebt gemaakt.
18. Voer de Intel Chipset Support 5 voor Windows 2000/XP uit. U doet dit door `infinst_autol.exe` in C:\IBMTOOLS\OSFIXES\INTELINF\ of in C:\SWTOOLS\OSFIXES\INTELINF\ uit te voeren.
19. Breng de PCMCIA Power Policy Registry Patch aan. Dit doet u door naar C:\IBMTOOLS\OSFIXES\PCMCIAAPW\ of C:\SWTOOLS\OSFIXES\PCMCIAAPW\ te gaan en te dubbelklikken op `install.bat`. Volg daarna de aanwijzingen op het scherm.
20. Installeer de stuurprogramma's. Deze bevinden zich in de directory C:\IBMTOOLS\DRIVERS of C:\SWTOOLS\DRIVERS. Meer informatie vindt u in "Stuurprogramma's installeren". U moet ook de toepassingssoftware installeren. Deze vindt u in de directory C:\IBMTOOLS\APPS of C:\SWTOOLS\APPS op het vaste-schijfstation.

Opmerking: Als u de gewenste supplementbestanden, stuurprogramma's en applicatiesoftware niet op de vaste schijf kunt vinden of als u informatie over, en de nieuwste updates van deze bestanden en programma's wilt ontvangen, kunt u terecht op de ThinkPad-website: <http://www.lenovo.com/think/support/site.wss/TPAD-MATRIX.html>

Als u geen diskettestation hebt, kunt u de Intel Matrix Storage Manager Driver op de volgende manier installeren:

Opmerking

Als u in het programma BIOS Setup Utility de optie AHCI for Serial ATA (SATA) selecteert voordat u de Intel Matrix Storage Manager Driver hebt geïnstalleerd, reageert de computer niet en ziet u alleen een blauw scherm.

1. Ga naar het menu van het programma BIOS Setup Utility.
2. Selecteer Config.
3. Kies Serial ATA (SATA).
4. Kies Compatibility.
5. Wijzig de opstartvolgorde van de computer. Volg de instructies in het gedeelte over het menu Startup van het programma BIOS Setup Utility en stel het CD-ROM-station in als eerste opstartstation.
6. Plaats de Windows XP-CD in het CD-ROM- of DVD-station en start de computer opnieuw op.
7. Als u Windows XP Service Pack 2 nog niet hebt geïnstalleerd, ga dan naar de Microsoft-website op <http://www.microsoft.com/windowsxp/downloads/>
8. Download Windows XP Service Pack 2 vanaf de website. Om het te installeren, volgt u de instructies in het readme-bestand.
9. Ga naar de Lenovo-website op <http://www.lenovo.com/think/support/site.wss/TPAD-MATRIX.html>
10. Download de Intel Matrix Storage Manager Driver vanaf de website. Om deze te installeren, volgt u de instructies voor een schone ("clean") installatie in het Readme-bestand.
11. Voer de Intel Matrix Storage Manager Driver uit. Dit doet u door naar de directory C:\DRIVERS\WIN\SATA\PREPARE te gaan en te dubbelklikken op install.cmd.
12. Zet de computer uit en daarna weer aan.
13. Ga naar het menu van het programma BIOS Setup Utility.
14. Selecteer Config.

Een nieuw besturingssysteem installeren

15. Kies Serial ATA (SATA).
16. Kies AHCI.
17. Start Windows XP. De wizard Nieuwe Hardware Gevonden verschijnt.
18. Klik op Nee en klik daarna op Volgende.
19. Selecteer Ik wil zelf kiezen (geavanceerd) en klik op Volgende.
20. Selecteer Op de onderstaande locaties naar het beste stuurprogramma zoeken. Selecteer vervolgens Ook op deze locatie zoeken; geef het pad C:\DRIVERS\WIN\SATA en klik Volgende. Er verschijnt een nieuw venster van de wizard Nieuwe Hardware Gevonden.
21. Klik op Voltooien.
22. Klik in het venster Wijziging systeeminstellingen op Ja. De computer wordt opnieuw opgestart.
23. In de lijst van apparaten in Apparaatbeheer kan er links van de USB-controller een gele markering staan. Is dit inderdaad het geval, open dan de eigenschappen ervan en klik op de knop Stuurprogramma opnieuw installeren om het USB 2.0-stuurprogramma opnieuw te installeren.
24. Herstel C:\IBMTOOLS of C:\SWTOOLS met behulp van de backup die u vóór de installatie hebt gemaakt.
25. Voer de Intel Chipset Support 5 voor Windows 2000/XP uit. U doet dit door infinst_autol.exe in C:\IBMTOOLS\OSFIXES\INTELINF\ of in C:\SWTOOLS\OSFIXES\INTELINF\ uit te voeren.
26. Breng de PCMCIA Power Policy Registry Patch aan. Dit doet u door naar C:\IBMTOOLS\OSFIXES\PCMCIAPW\ of C:\SWTOOLS\OSFIXES\PCMCIAPW\ te gaan, te dubbelklikken op install.bat en de instructies op het scherm te volgen.
27. Installeer de stuurprogramma's. Deze bevinden zich in de directory C:\IBMTOOLS\DRIVERS of C:\SWTOOLS\DRIVERS. Meer informatie vindt u in "Stuurprogramma's installeren". U moet ook de toepassingssoftware installeren. Deze vindt u in de directory C:\IBMTOOLS\APPS of C:\SWTOOLS\APPS op het vaste-schijfstation.

Opmerking: Als u de gewenste supplementbestanden, stuurprogramma's en applicatiesoftware niet op de vaste schijf kunt vinden of als u informatie over, en de nieuwste updates van deze bestanden en programma's wilt ontvangen, kunt u terecht op de ThinkPad-website: <http://www.lenovo.com/think/support/site.wss/TPAD-MATRIX.html>

Het pakket met Windows XP Updatemodules installeren

De Windows XP Updatemodules bevinden zich in een de volgende directory's:

C:\IBMTOOLS\OSFIXES\WXPUP

of

C:\SWTOOLS\OSFIXES\WXPUP

De naam van iedere subdirectory is het nummer van een fixmodule. Ga voor informatie over elk van de fixmodules naar de Microsoft Knowledge Base-homepage op <http://support.microsoft.com/> , typ het nummer van de benodigde fixmodule in het zoekveld en klik op de zoekknop.

Opmerking: Het website-adres kan zonder bericht worden gewijzigd. Als de homepage niet wordt afgebeeld, zoek er dan naar vanaf de beginpagina van Microsoft.

Om een fixmodule te installeren, voert u het exe-bestand in de desbetreffende subdirectory uit en volgt u de aanwijzingen op het scherm.

Opmerking: Als u een computer met een single-core processor hebt en u het vaste-schijfstation daaruit verwijdert, en dit vervolgens installeert in een computer met een dual-core processor, krijgt u zonder problemen toegang tot het vaste-schijfstation. Het omgekeerde is echter niet waar: Als u het vaste-schijfstation verwijdert uit een computer met een dual-core processor en het installeert in een computer met een single-core processor, krijgt u geen toegang tot het vaste-schijfstation.

Windows 2000 installeren

Als u Windows 2000 installeert op een computer met een dual-core processor, schakel Core Multi-Processing dan uit voordat u de installatie start. Dat doet u als volgt:

1. Start het programma BIOS Setup Utility.
2. Selecteer Config. Het vervolgmenu Config verschijnt.
3. Selecteer CPU. Het vervolgmenu CPU verschijnt.
4. Selecteer bij Core Multi-Processing de optie Disabled.
5. Druk op F10.

Als u Windows 2000 en de bijbehorende software op een computer installeert vanaf het station in de ThinkPad Advanced Dock, installeer dan Windows 2000 geïntegreerd met Service Pack 4. Ga voor meer informatie naar de Microsoft-website op: http://www.microsoft.com/windows2000/downloads/servicepacks/sp4/spdeploy.htm#scenario_1_installing_windows_2000_integrated_with_the_service_pack_rpm

Om Windows 2000 met alle bijbehorende software op uw computer te installeren, gaat u als volgt te werk:

Voordat u het besturingssysteem installeert, moet u de Intel Matrix Storage Manager Driver installeren, en wel als volgt:

Opmerking

Zorg dat u de Intel Matrix Storage Manager Driver beslist vóór het besturingssysteem installeert. Doet u dat niet, dan reageert de computer niet en ziet u alleen een blauw scherm.

1. Sluit een disktestation aan op de computer.
2. Kopieer de Intel Matrix Storage Manager Driver van C:\IBMTOOLS\DRIVERS\IMSM of C:\SWTOOLS\DRIVERS\IMSM naar een diskette.
3. Controleer of SATA AHCI ingeschakeld is. Ga daartoe naar het menu van het programma BIOS Setup Utility.
4. Selecteer Config.
5. Kies Serial ATA (SATA).
6. Kies AHCI.
7. Wijzig de opstartvolgorde van de computer. Volg de instructies in het gedeelte over het menu Startup van het programma BIOS Setup Utility en stel het CD-ROM-station in als eerste opstartstation.
8. Plaats de Windows 2000-CD in het CD-ROM- of DVD-station en start de computer opnieuw op. Volg de aanwijzingen op het scherm.
9. Als u eerst een SCSI- of RAID-stuurprogramma van een andere leverancier wilt installeren, drukt u op F6.
10. Wanneer er een vraag wordt gesteld, typt u een S, voor Specify Additional Device (extra apparaat opgeven).
11. Zodra dat wordt gevraagd, plaatst u de in stap 2 gemaakte diskette in het disktestation en drukt u op Enter.
12. Selecteer Intel 82801 GBM SATA AHCI Controller (Mobile ICH7M) en druk op Enter.
13. Druk, om de installatie voort te zetten, nogmaals op Enter. Laat de diskette in het station totdat er de volgende keer opnieuw wordt opgestart. Het kan namelijk nodig zijn om de software nogmaals van de diskette te kopiëren wanneer de bestanden tijdens de installatie worden gekopieerd.
14. Als u Windows 2000 Service Pack 4 nog niet hebt geïnstalleerd, ga dan naar de Microsoft-website op <http://www.microsoft.com/windows2000/downloads/servicepacks>
15. Download Windows 2000 Service Pack 4 vanaf de website. Om het te installeren, volgt u de instructies in het readme-bestand.

Opmerking: Als u een antivirusprogramma had geïnstalleerd voordat u het service pack gaat installeren, verwijder het antivirus-

programma dan. Nadat het service pack is geïnstalleerd, kunt u het antivirusprogramma opnieuw installeren.

16. In de lijst van apparaten in Apparaatbeheer kan er links van de USB-controller een gele markering staan. Is dit inderdaad het geval, open dan de eigenschappen ervan en klik op de knop Stuurprogramma opnieuw installeren om het USB 2.0-stuurprogramma opnieuw te installeren.
17. Herstel C:\IBMTOOLS of C:\SWTOOLS met behulp van de backup die u vóór de installatie hebt gemaakt.
18. Voer de Intel Chipset Support 5 voor Windows 2000/XP uit. U doet dit door `infnst_autol.exe` in C:\IBMTOOLS\OSFIXES\INTELINF\ of in C:\SWTOOLS\OSFIXES\INTELINF\ uit te voeren.

Opmerking: Als u deze directory op de vaste schijf niet kunt vinden, download dan de Intel Chipset Support 5 voor Windows 2000/XP vanaf de ThinkPad-website op <http://www.lenovo.com/think/support/site.wss/TPAD-MATRIX.html>

19. Volg de aanwijzingen in het programma Install shield.
20. Installeer de stuurprogramma's voor Windows 2000 en de applicatiesoftware aan de hand van de desbetreffende procedure.

Opmerking: Als u de gewenste supplementbestanden, stuurprogramma's en applicatiesoftware niet op de vaste schijf kunt vinden of als u informatie over, en de nieuwste updates van deze bestanden en programma's wilt ontvangen, kunt u terecht op de ThinkPad-website op <http://www.lenovo.com/think/support/site.wss/TPAD-MATRIX.html>

Als u geen diskettestation hebt, kunt u de Intel Matrix Storage Manager Driver op de volgende manier installeren:

Opmerking

Als u in het programma BIOS Setup Utility de optie AHCI for Serial ATA (SATA) selecteert voordat u de Intel Matrix Storage Manager Driver hebt geïnstalleerd, reageert de computer niet en ziet u alleen een blauw scherm.

Opmerking:

1. Ga naar het menu van het programma BIOS Setup Utility.
2. Selecteer Config.
3. Kies Serial ATA (SATA).
4. Kies Compatibility.

5. Wijzig de opstartvolgorde van de computer. Volg de instructies in het gedeelte over het menu Startup van het programma BIOS Setup Utility en stel het CD-ROM-station in als eerste opstartstation.
6. Plaats de Windows 2000-CD in het CD-ROM- of DVD-station en start de computer opnieuw op. Volg de aanwijzingen op het scherm.
7. Als u Windows 2000 Service Pack 4 nog niet hebt geïnstalleerd, ga dan naar de Microsoft-website op <http://www.microsoft.com/windows2000/downloads/servicepacks>
8. Download Windows 2000 Service Pack 4 vanaf de website. Om het te installeren, volgt u de instructies in het readme-bestand.

Opmerking: Als u een antivirusprogramma had geïnstalleerd voordat u het service pack gaat installeren, verwijder het antivirusprogramma dan. Nadat het service pack is geïnstalleerd, kunt u het antivirusprogramma opnieuw installeren.

9. Ga naar de Lenovo-website op <http://www.lenovo.com/think/support/site.wss/TPAD-MATRIX.html>
10. Download de Intel Matrix Storage Manager Driver vanaf de website. Om deze te installeren, volgt u de instructies voor een schone ("clean") installatie in het Readme-bestand.
11. Voer de Intel Matrix Storage Manager Driver uit. Dit doet u door naar de directory C:\DRIVERS\WIN\SATA\PREPARE te gaan en te dubbelklikken op install.cmd.
12. Zet de computer uit en daarna weer aan.
13. Ga naar het menu van het programma BIOS Setup Utility.
14. Selecteer Config.
15. Kies Serial ATA (SATA).
16. Kies AHCI.
17. Start Windows 2000. De wizard Nieuwe Hardware Gevonden verschijnt.
18. Klik op Volgende.
19. Selecteer Zoeken naar een geschikt stuurprogramma voor dit apparaat (aanbevolen) en klik op Volgende.
20. Selecteer Een op te geven locatie en klik op Volgende.
21. Geef het pad C:\DRIVERS\WIN\SATA op en klik op OK. Het venster met zoekresultaten voor stuurprogrammabestanden verschijnt.
22. Klik op Volgende. Er verschijnt een nieuw venster van de wizard Nieuwe Hardware Gevonden.
23. Klik op Voltooien.
24. Klik in het venster Wijziging systeeminstellingen op Ja. De computer wordt opnieuw opgestart.

25. In de lijst van apparaten in Apparaatbeheer kan er links van de USB-controller een gele markering staan. Is dit inderdaad het geval, open dan de eigenschappen ervan en klik op de knop Stuurprogramma opnieuw installeren om het USB 2.0-stuurprogramma opnieuw te installeren.
26. Herstel C:\IBMTOOLS of C:\SWTOOLS met behulp van de backup die u vóór de installatie hebt gemaakt.
27. Voer de Intel Chipset Support 5 voor Windows 2000/XP uit. U doet dit door infinst_autol.exe in C:\IBMTOOLS\OSFIXES\INTELINF\ of in C:\SWTOOLS\OSFIXES\INTELINF\ uit te voeren.

Opmerking: Als u deze directory op de vaste schijf niet kunt vinden, download dan de Intel Chipset Support 5 voor Windows 2000/XP vanaf de ThinkPad-website op <http://www.lenovo.com/think/support/site.wss/TPAD-MATRIX.html>

28. Volg de aanwijzingen in het programma Install shield.
29. Installeer de stuurprogramma's voor Windows 2000 en de applicatiesoftware aan de hand van de desbetreffende procedure.

Nadat u Windows 2000 Service Pack 4 hebt geïnstalleerd, moet u de stuurprogramma's installeren. Deze vindt u in de directory C:\IBMTOOLS\DRIVERS of C:\SWTOOLS\DRIVERS op het vaste-schijfstation. Meer informatie vindt u in "Stuurprogramma's installeren". U moet ook de applicatiesoftware installeren. Deze vindt u in de directory C:\IBMTOOLS\APPS of C:\SWTOOLS\APPS op het vaste-schijfstation.

Als u de gewenste supplementbestanden, stuurprogramma's en applicatiesoftware niet op de vaste schijf kunt vinden of als u informatie over, en de nieuwste updates van deze bestanden en programma's wilt ontvangen, kunt u terecht op de ThinkPad-website op <http://www.lenovo.com/think/support/site.wss/TPAD-MATRIX.html>

TI CardBus Controller Support

1. Open het venster Eigenschappen voor Systeem.
2. Klik op de tab Hardware.
3. Klik op de knop Apparaatbeheer .Het venster Apparaatbeheer wordt geopend.
4. Dubbelklik op de PCMCIA-adapter. Als "Algemene CardBus Controller" in de lijst staat, gaat u naar de volgende stap. Als dit stuurprogramma niet in de lijst staat, moet u TI CardBus Controller Support installeren. Stop met deze procedure.
5. Download TI PCI 1520/4520 CardBus Controller Support for Windows 98/2000 van internet en volg de instructies in het README-bestand.

Opmerking: Om het te downloaden, gaat u naar deze website en volgt u de aanwijzingen op het scherm. <http://www.lenovo.com/think/support/site.wss/TPAD-MATRIX.html>

Het pakket met Windows 2000 Updatemodules installeren

De Windows 2000 Updatemodules bevinden zich in een de volgende directory's:

C:\IBMTOOLS\OSFIXES\W2KUP

of

C:\SWTOOLS\OSFIXES\W2KUP

De naam van iedere subdirectory is het nummer van een fixmodule. Ga voor informatie over elk van de fixmodules naar de Microsoft Knowledge Base-homepage op <http://support.microsoft.com/>, typ het nummer van de benodigde fixmodule in het zoekveld en klik op de zoekknop.

Opmerking: Het website-adres kan zonder bericht worden gewijzigd. Als de homepage niet wordt afgebeeld, zoek er dan naar vanaf de beginpagina van Microsoft.

Om een fixmodule te installeren, voert u het exe-bestand in de desbetreffende subdirectory uit en volgt u de aanwijzingen op het scherm.

Hoofdstuk 6. Opties voor herstel

Kennismaking met Rescue and Recovery

Als Windows niet goed werkt, kan het nodig zijn om het volgende te doen:

- De actuele systeemgegevens bekijken.
- Een probleem opsporen en verhelpen.
- Een bestand uit de Windows-omgeving veiligstellen of backupbestanden herstellen (als u tenminste backups hebt gemaakt met het programma Rescue and Recovery).
- De computer configureren of het BIOS Setup Utility starten.

Dit alles kan worden gedaan via het werkgebied van ThinkVantage Rescue and Recovery. Zet de computer aan en druk, wanneer het bericht "Druk op de blauwe ThinkVantage-knop om de normale opstartprocedure te onderbreken" wordt afgebeeld, op de ThinkVantage-knop. Het werkgebied van ThinkVantage Rescue and Recovery verschijnt. Meer informatie over het werken met Rescue and Recovery vindt u in het gedeelte "Overzicht van gegevensherstel" van Access Help.

De fabrieksinhoud herstellen

Lenovo levert bij de computer geen herstel-CD of Windows-CD, maar biedt eenvoudigere alternatieven om de taken die gewoonlijk met deze CD's worden verricht uit te voeren. De bestanden en programma's voor deze alternatieve methodes staan op de vaste schijf, zodat u niet hoeft te zoeken naar CD's en niet langer wordt geconfronteerd met onjuiste versies van de CD's.

De volledige backup van alle bestanden en programma's die Lenovo vooraf op de computer heeft geïnstalleerd, bevindt zich in een beschermd, verborgen gedeelte, of partitie, van de vaste schijf. Hoewel verborgen, nemen de backups in de partitie vaste-schijfruimte in beslag. Daarom kan het bij het controleren van de capaciteit van de vaste schijf door het Windows-besturingssysteem lijken alsof de totale capaciteit van de schijf kleiner is dan verwacht. Dit verschil wordt veroorzaakt door de inhoud van de verborgen partitie.

Met het Herstelprogramma in deze partitie kunt u de volledige inhoud van de vaste schijf herstellen en op die manier de vaste schijf terugbrengen in de toestand zoals die gold op het moment dat de computer de fabriek verliet.

Als u de oorspronkelijke inhoud wilt terugzetten op de vaste schijf, gaat u als volgt te werk:

Opmerkingen:

1. Als er tijdens de herstelbewerking geen optisch station op de ThinkPad-computer is aangesloten, wordt de DVD-software en de software voor het opnemen van CD's niet geïnstalleerd. Om een juiste installatie te garanderen, dient u het optische-schijfstation te installeren in de Ultrabay Slim vóórdat u enige herstelprocedure uitvoert.
2. Het herstelproces kan 2 uur duren.

Attentie: Bij het herstelproces worden alle bestanden op de primaire partitie van de vaste schijf (meestal station C:) gewist. Voordat er gegevens worden overschreven, wordt u echter in de gelegenheid gesteld om een of meer bestanden op te slaan op een ander medium.

1. Indien mogelijk slaat u alle bestanden op en sluit u het besturingssysteem af.
2. Zet de computer minstens vijf seconden uit.
3. Zet de computer aan. Let goed op het scherm. Druk, zodra het bericht "Druk op de blauwe ThinkVantage-knop om de normale opstartprocedure te onderbreken" wordt afgebeeld, op de ThinkVantage-knop. Het werkgebied van ThinkVantage Rescue and Recovery wordt geopend.
4. Klik op **Systeem herstellen** en volg de instructies op het scherm.

Gegevens herstellen

Als u een backupbewerking hebt uitgevoerd met het programma Rescue and Recovery, dan hebt u tevens minimaal één backup die de inhoud van de vaste schijf op een specifiek moment bevat. Een dergelijke backup kan op de vaste schijf, op een netwerkschijf of op een verwisselbaar opslagmedium staan; dit is afhankelijk van de opties die u bij het maken van de backup hebt geselecteerd.

U kunt het programma Rescue and Recovery of het werkgebied van Rescue and Recovery gebruiken om de inhoud van de vaste schijf aan de hand van een opgeslagen backup te herstellen in een eerdere toestand. Het werkgebied van Rescue and Recovery werkt onafhankelijk van het besturingssysteem Windows. Het is daardoor mogelijk om het te starten door op de blauwe ThinkVantage-knop te drukken wanneer daartoe tijdens de opstartprocedure een bericht wordt afgebeeld.

Zodra het werkgebied van Rescue and Recovery is geopend, kunt u een herstelbewerking uitvoeren, zelfs wanneer Windows niet kan worden gestart.

Hoofdstuk 7. Apparaten upgraden en vervangen

De batterij verwisselen

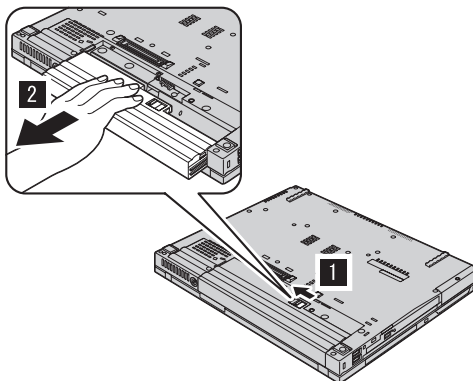
Belangrijk

Lees het boekje *Veiligheid en garantie* voordat u de batterij verwisselt.

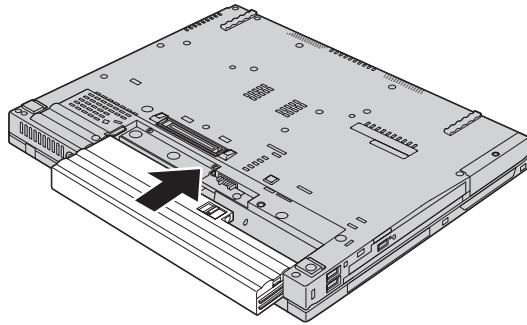
1. Zet de computer uit of ga naar de slaapstand. Ontkoppel de AC-adapter en alle kabels van de computer.

Opmerking: Als u een PC-kaart gebruikt, bestaat de kans dat de computer niet naar de slaapstand kan gaan. Als dat het geval is, zet de computer dan eerst uit.

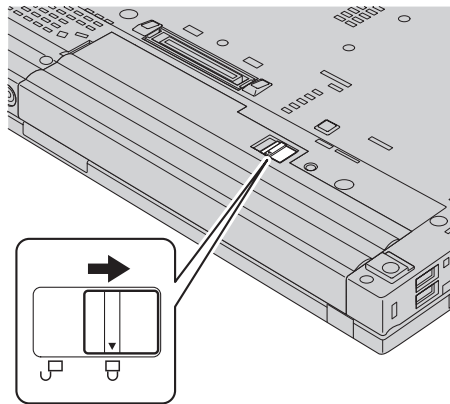
2. Sluit het LCD-scherm en leg de computer op zijn kop.
3. Ontgrendel de batterij door de vergrendeling naar links te schuiven **1**. Verwijder vervolgens de batterij **2**.



4. Installeer een volledig opgeladen batterij.



5. Schuif de vergrendeling in de vergrendelde positie.



6. Draai de computer weer om. Sluit de AC-adaptor en de kabels aan.

Het vaste-schijfstation vervangen

Belangrijk

Lees het boekje *Veiligheid en garantie* voordat u het vaste-schijfstation vervangt.

U kunt de opslagcapaciteit van uw computer vergroten door het ingebouwde vaste-schijfstation te vervangen door een vaste-schijfstation met een hogere capaciteit. U kunt een nieuw vaste-schijfstation aanschaffen bij een dealer of via een Lenovo-vertegenwoordiger.

Opmerkingen:

1. Vervang het vaste-schijfstation alleen als u een groter station wilt installeren of als reparatie noodzakelijk is. De aansluitingen en het compartiment van het vaste-schijfstation zijn niet ontworpen voor het regelmatig verwisselen van het station.
2. Het werkgebied van ThinkVantage Rescue and Recovery en het Herstelprogramma zijn niet aanwezig op een optioneel vaste-schijfstation.

Attentie

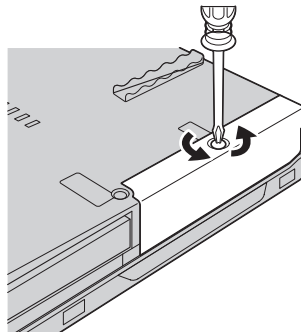
Behandeling van het vaste-schijfstation

- Laat het station nooit vallen en stel het niet bloot aan mechanische schokken. Leg het station op een zachte ondergrond die schokken opvangt.
- Oefen nooit druk uit op de kap van het station.
- Raak de aansluiting niet aan.

Het station is bijzonder gevoelig. Verkeerde behandeling kan ertoe leiden dat het station beschadigd raakt en dat de gegevens op de vaste schijf verloren gaan. Voordat u het vaste-schijfstation verwijdert, moet u een backup maken van al uw bestanden op de vaste schijf. Vervolgens kunt u de computer uitschakelen. Verwijder het station nooit terwijl de computer in bedrijf is of in de spaarstand Standby of in de slaapstand staat.

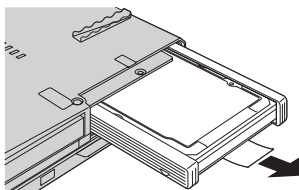
Om het vaste-schijfstation te vervangen, gaat u als volgt te werk:

1. **Zet de computer uit** en ontkoppel de AC-adapter en alle kabels van de computer.
2. Sluit het LCD-scherm en leg de computer op zijn kop.
3. Verwijder de batterij.
4. Verwijder de schroef waarmee het vaste-schijfstation is bevestigd.

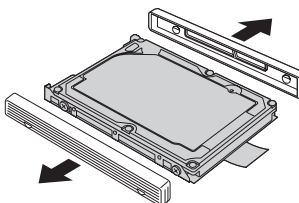


Het vaste-schijfstation vervangen

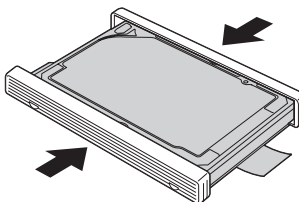
5. Verwijder eerst het afdekplaatje en verwijder vervolgens het vaste-schijfstation door aan het lipje te trekken.



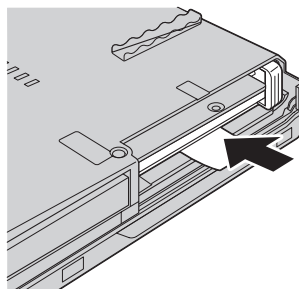
6. Maak de rubberen geleiders aan de zijkanten los van het vaste-schijfstation.



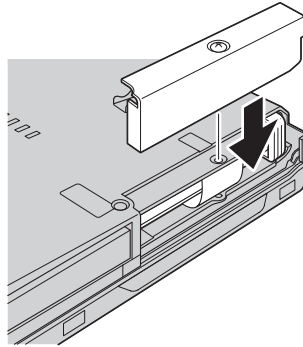
7. Bevestig de rubberen geleiders aan het nieuwe vaste-schijfstation.



8. Plaats het vaste-schijfstation in het compartiment en zet het stevig vast.



9. Breng het afdekplaatje van het compartiment weer aan en draai de schroef vast.



10. Plaats de batterij terug.
11. Draai de computer weer om. Sluit de AC-adapter en de kabels aan.

Geheugenmodules vervangen

Belangrijk

Lees het boekje *Veiligheid en garantie* voordat u geheugen vervangt.

Het vergroten van de geheugencapaciteit van de computer is een effectieve manier om te zorgen dat uw programma's sneller worden uitgevoerd. U kunt de hoeveelheid geheugen van uw computer uitbreiden door een DDR (double data rate) DRAM (synchronous dynamic random access memory) ongebufferde SO-DIMM (small outline dual inline memory module), of kortweg "geheugenmodule", te installeren in het geheugencompartiment van de computer. Geheugenmodules zijn als optie verkrijgbaar. Er zijn ook SO-DIMM's met een andere capaciteit verkrijgbaar.

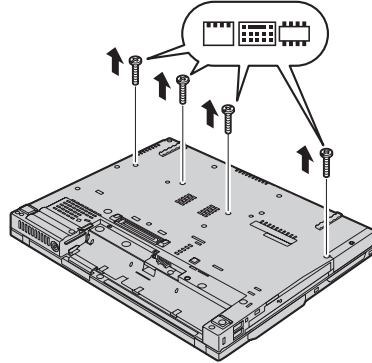
Opmerking: Gebruik alleen typen geheugen die geschikt zijn voor uw computer. Als u onjuist geheugen installeert, of een type geheugenmodule die niet wordt ondersteund, klinkt er een geluidssignaal wanneer u probeert de computer op te starten.

U kunt als volgt een geheugenmodule (SO-DIMM) installeren:

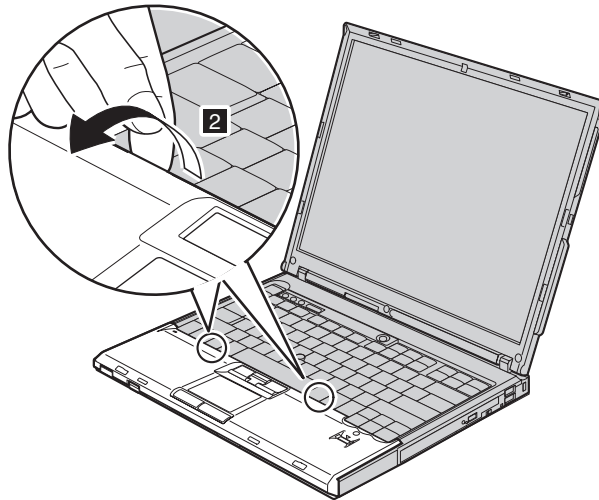
1. Raak eerst een metalen tafel of gaard metalen voorwerp aan. Op deze manier kunt u statische elektriciteit uit uw lichaam laten wegvloeien. De geheugenmodule kan door statische elektriciteit beschadigd raken. Raak de contactrand van de geheugenmodule beslist niet aan.
2. **Zet de computer uit** en ontkoppel de AC-adapter en alle kabels van de computer.
3. Sluit het LCD-scherm en leg de computer op zijn kop.

Geheugenmodules vervangen

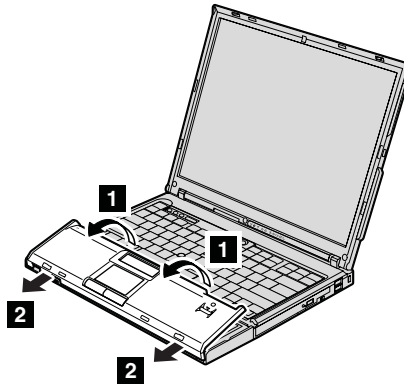
4. Verwijder de batterij.
5. Verwijder de schroeven die de polssteun op zijn plaats houden.



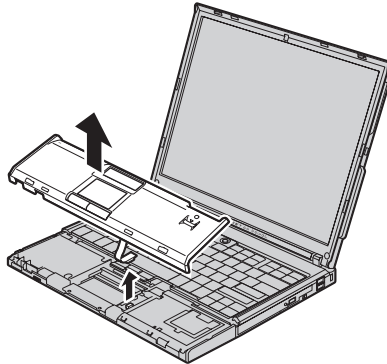
6. Keer de computer weer om en open de het LCD-scherm. Haal de polssteun van de computer, zoals weergegeven op de onderstaande afbeelding.



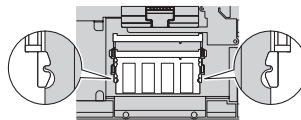
7. Open de polssteun eerst aan de kant van het toetsenbord **1** en neem hem weg van de computer **2**.



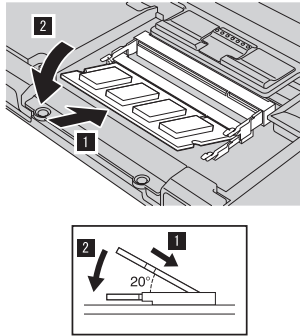
8. Ontkoppel de vingerafdruklezer door de polssteun weg te nemen.



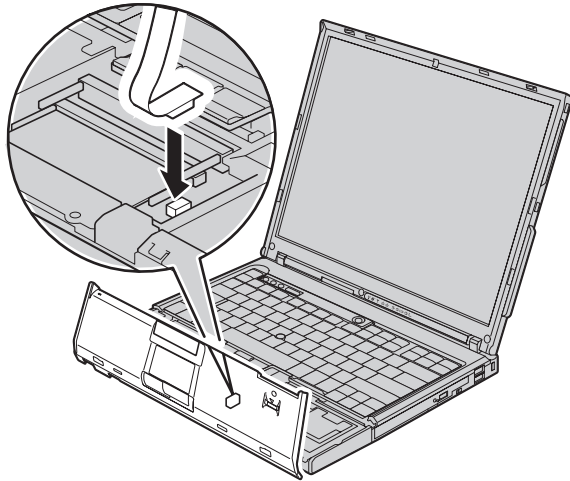
9. Als er al twee SO-DIMM's in het geheugencompartiment zijn geïnstalleerd, moet u er een verwijderen om plaats te maken voor de nieuwe. Dit doet u door de klemmetjes aan weerszijden van de aansluiting naar buiten te duwen. Bewaar de oude SO-DIMM op een veilige plaats, voor toekomstig gebruik.



10. Houd de kant van de geheugenmodule met de uitsparing in de contactzijde van de aansluiting, steek de geheugenmodule onder een hoek van circa 20 graden stevig in de aansluiting en kantel hem naar beneden tot dat hij op zijn plaats vastklikt.



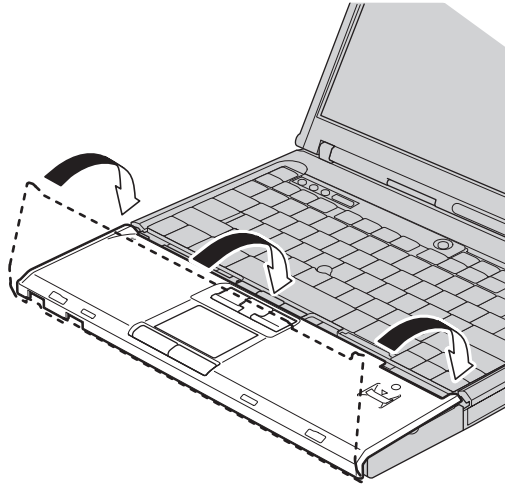
11. Koppel de vingerafdruklezer aan.



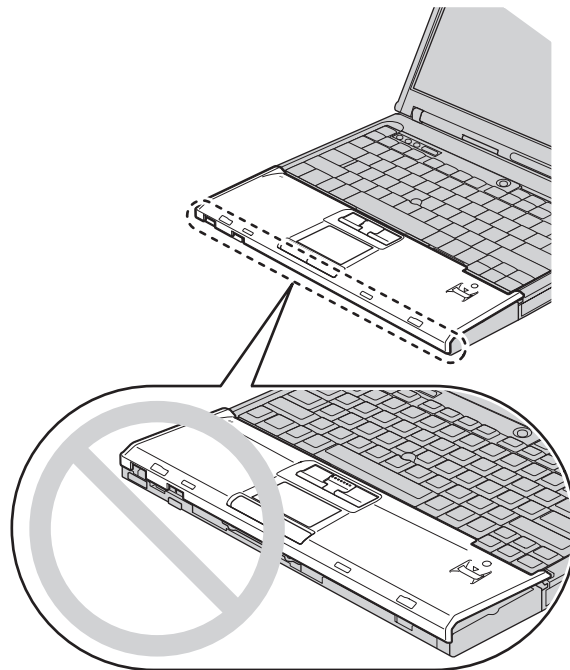
12. Breng de polssteun weer aan.

Model met 14-inch beeldscherm

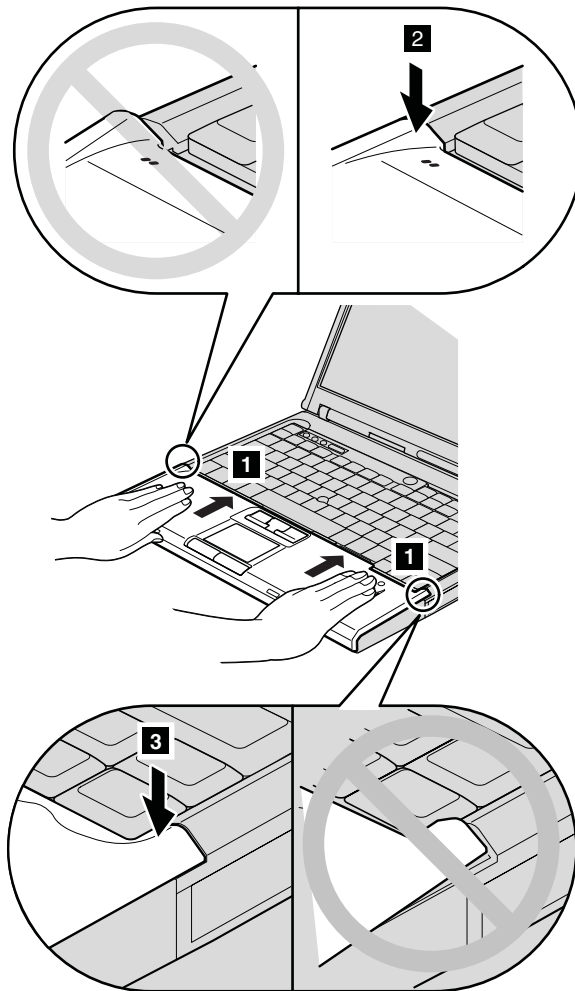
Houd de polssteun op één lijn met de voorkant van de computer, en kantel hem naar beneden.



Zorg dat de polssteun de voorkant van de computer volledig bedekt, zoals weergegeven in de onderstaande afbeelding.

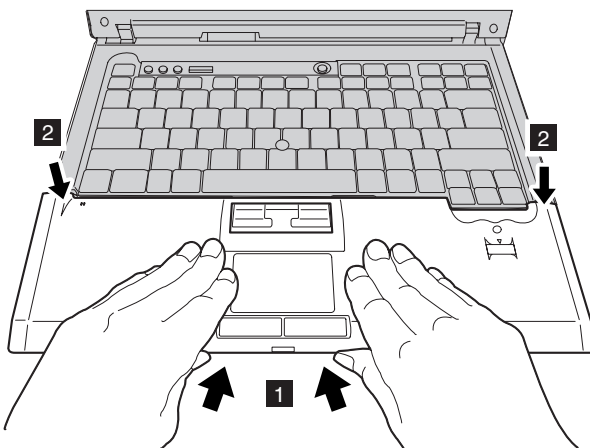


Duw de polssteun een stukje in de richting van het toetsenbord **1**. Druk vervolgens op de randen links- **2** en rechtsboven **3** om hem op zijn plaats vast te zetten.

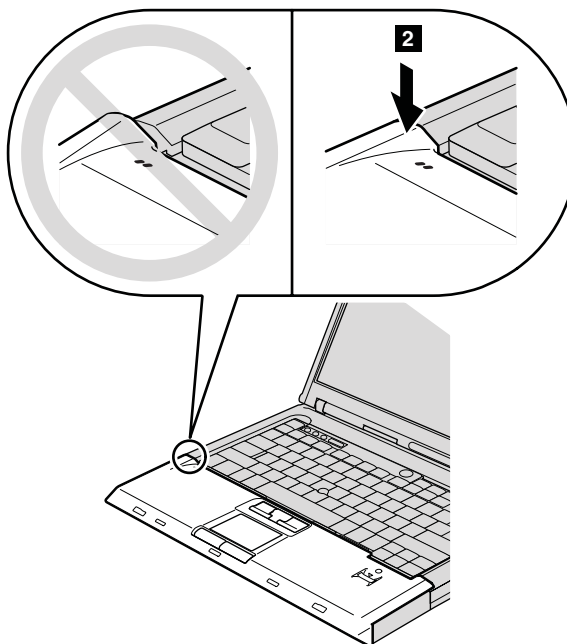


Model met 15-inch beeldscherm

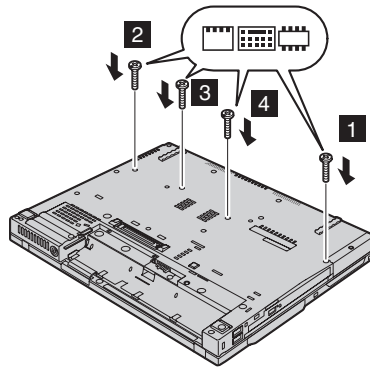
Houd de polssteun op één lijn met de voorkant van de computer en zet hem, terwijl u hem vasthoudt zoals afgebeeld **1**, vanuit het midden vast.



Druk linksboven op de polssteun (zie afbeelding) om hem op zijn plaats vast te klikken. Zorg dat de linker bovenrand, de rechter bovenrand en de voorkant van de polssteun stevig vastzitten.



13. Sluit het LCD-scherm en leg de computer op zijn kop. Draai de vier schroeven van de polssteun vast, zoals afgebeeld.



14. Zet de batterij weer op zijn plaats.
15. Draai de computer om en sluit de AC-adapter en alle kabels aan op de computer.

Om te controleren of de geheugenmodule goed is geïnstalleerd, gaat u als volgt te werk:

1. Zet de computer aan.
2. Druk op de ThinkVantage-knop zodra het bericht "Druk op de blauwe ThinkVantage-knop om de normale opstartprocedure te onderbreken" links onder op het scherm wordt afgebeeld. Het scherm ThinkVantage Rescue and Recovery wordt geopend.
3. Klik op **Naar het BIOS gaan**. Het bericht "Systeem moet opnieuw worden gestart" wordt afgebeeld.
4. Klik op **Ja**. De computer start opnieuw en het venster van het programma BIOS Setup Utility wordt geopend. Bij "Installed memory" kunt u zien wat de totale hoeveelheid geïnstalleerd geheugen in uw computer is. Als u bijvoorbeeld een geheugenmodule van 256 MB installeert in een computer met een basisgeheugen van 256 MB, vindt u onder "Installed memory" de waarde 512 MB.

Hoofdstuk 8. Hulp en service aanvragen

Hulp en service aanvragen

Als u hulp, service of technische assistentie nodig hebt, of gewoon meer wilt weten over ThinkPad-computers, staan u legio informatiebronnen van Lenovo ter beschikking. In dit gedeelte leest u waar u meer informatie kunt krijgen over ThinkPad-computers, wat u moet doen als er zich problemen voordoen met uw computer en wie u moet bellen wanneer u hulp nodig hebt.

De Microsoft Service Packs zijn de nieuwste softwarebron voor productupdates voor Windows. Ze zijn beschikbaar als download op internet (hieraan kunnen verbindingskosten verbonden zijn) of op CD-ROM. Voor specifieke informatie en links gaat u naar www.microsoft.com. Voor technische ondersteuning bij de installatie van, of vragen over, Service Packs voor uw vooraf geïnstalleerde Microsoft Windows-product, raadpleegt u de website Microsoft Product Support Services op <http://support.microsoft.com/directory/>. U kunt ook contact opnemen met het Support Center. Het telefoonnummer vindt u in "Internationale lijst van telefoonnummers" op pagina 66. De kosten hiervan worden mogelijk in rekening gebracht.

Hulp via internet

De Lenovo-website op Internet biedt up-to-date informatie over ThinkPad-computers en ondersteuning. Het adres van de homepage van Personal Computing is www.lenovo.com/think

Ondersteuningsinformatie voor uw ThinkPad-computer vindt u op www.lenovo.com/think/support. Raadpleeg deze website voor meer informatie over het oplossen van problemen, andere functies van uw computer en opties die uw ThinkPad-computer nog gebruiksvriendelijker kunnen maken.

Contact opnemen met het Customer Support Center

Als u hebt geprobeerd het probleem zelf op te lossen, maar nog steeds hulp nodig hebt, kunt u tijdens de garantieperiode voor telefonische hulp en informatie terecht bij het Customer Support Center. De volgende services zijn beschikbaar gedurende de garantieperiode:

- Probleembepaling: Speciaal opgeleid personeel staat tot uw beschikking om u te helpen vast te stellen of er sprake is van een hardwareprobleem en zo ja, wat er gedaan moet worden.

- Reparatie van Lenovo-hardware: Als er is vastgesteld dat het probleem een hardwareprobleem is van een Lenovo-product dat onder de garantie valt, staat ons personeel klaar om uw te helpen met reparatie of onderhoud.
- Wijzigingen in het ontwerp: Een enkele keer komt het voor dat er, na de verkoop, wijzigingen in een product moeten worden aangebracht. Lenovo of uw Lenovo-dealer zal dergelijke technische wijzigingen meestal in uw hardware aanbrengen.

De volgende items vallen niet onder de garantie:

- Vervanging of gebruik van onderdelen die niet zijn gefabriceerd door Lenovo of van Lenovo-onderdelen zonder garantie.

Opmerking: Alle onderdelen onder garantie hebben een uit zeven tekens bestaande identificatiecode met de indeling FRU XXXXXXXX

- Opsporing van de oorzaak van softwareproblemen
- Configuratie van het BIOS als onderdeel van een installatie of upgrade
- Wijzigingen of upgrades van stuurprogramma's
- Installatie en onderhoud van netwerkbesturingssystemen
- Installatie en onderhoud van toepassingsprogramma's

Om te bepalen of uw machine onder garantie valt en wanneer de garantie afloopt, gaat u naar www.lenovo.com/think/support en klikt u op **Warranty**. Daarna volgt u de aanwijzingen op het scherm.

Raadpleeg de Lenovo-garantiebepalingen voor een volledig overzicht van de bepalingen en voorwaarden. Bewaar altijd uw aankoopbewijs om recht te blijven houden op de garantieservice.

Plaats de telefoon indien mogelijk dicht bij de computer, zodat de technicus u kan helpen bij het oplossen van problemen met de computer. Controleer voordat u belt of u de meest recente stuurprogramma's en systeemupdates hebt gedownload, de diagnoseprogramma's hebt uitgevoerd en alle systeemgegevens hebt genoteerd. Als u belt voor technische assistentie moet u de volgende informatie bij de hand hebben:

- Machinetype en model
- Serienummers van uw computer, beeldscherm en andere componenten, of uw aankoopbewijs
- Een beschrijving van het probleem
- De precieze bewoordingen van eventuele foutberichten
- Gegevens over de hardware- en softwareconfiguratie van het systeem

De telefoonnummers voor uw vestiging van het Customer Support Center vindt u in het gedeelte Internationale lijst van telefoonnummers in dit handboek.

Opmerking: Telefoonnummers kunnen zonder bericht worden gewijzigd. De meest recente lijst met telefoonnummers en de openingstijden van Customer Support Centers vindt u op de Support-website op www.lenovo.com/think/support. Als het nummer voor uw land of regio ontbreekt, neemt u contact op met uw Lenovo-wederverkoper of met uw Lenovo-vertegenwoordiger.

Wereldwijde ondersteuning

Als u uw computer meeneemt op reis of als u verhuist naar een land waar dit ThinkPad-machinetype wordt verkocht, is de Internationale Garantieservice (IWS) voor uw computer beschikbaar, waardoor u recht heeft op garanteservice gedurende de garantieperiode. De service wordt verleend door serviceverleners die zijn gemachtigd om garanteservice te verlenen.

Servicemethoden en procedures verschillen per land en sommige services zijn niet in alle landen beschikbaar. De Internationale Garantieservice wordt verleend conform de servicemethode (aflevering bij Lenovo of on-site) die geldt voor het land waar de service wordt uitgevoerd. Servicebureaus in sommige landen bieden mogelijk geen service voor alle modellen van een bepaald machinetype. In sommige landen kunnen kosten in rekening worden gebracht of gelden beperkingen voor service.

Om vast te stellen of uw computer in aanmerking komt voor Internationale Garantieservice (IWS) en om een lijst te bekijken van landen waar service beschikbaar is, gaat u naar www.lenovo.com/think/support, klikt u op **Warranty** en volgt u de instructies op het scherm.

Bijlage A. Informatie over de garantie

Informatie over de garantie

Deze Bijlage bevat informatie met betrekking tot de garantieperiode en het type garantieservice, zoals in uw land of regio van toepassing op uw Machine. De voorwaarden en bepalingen van de Verklaring van Beperkte Garantie die van toepassing is op uw machine, vindt u in Hoofdstuk 2 van het boekje Veiligheid en Garantie dat bij uw machine is geleverd.

Garantieperiode

De garantieperiode verschilt per land of regio en is gespecificeerd in de onderstaande tabel. OPMERKING: "Regio" betekent ofwel Hongkong, ofwel Macau, Speciale Administratieve Regio van China.

Een garantieperiode van 3 jaar op onderdelen en 1 jaar op arbeid betekent dat Lenovo kosteloos garantieservice verleent voor:

- a. onderdelen en arbeid gedurende het eerste jaar van de garantieperiode; en
- b. alleen op onderdelen op basis van vervanging in het tweede en derde jaar van de garantieperiode. Uw Serviceverlener brengt u kosten in rekening voor arbeid die in het tweede of derde jaar van de garantieperiode is verricht voor het uitvoeren van reparaties of vervangingen.

Machine	Land of regio van aanschaf	Garantieperiode	Typen garantie
1951	VS, Canada, Mexico, Brazilië, Australië	Onderdelen en arbeid - 3 jaar. Batterij - 1 jaar	6 1
	Japan	Onderdelen en arbeid - 1 jaar. Batterij - 1 jaar	6 1
	Overige	Onderdelen en arbeid - 3 jaar. Batterij - 1 jaar	7 1
1952	Alle	Onderdelen en arbeid - 3 jaar. Batterij - 1 jaar	5 1
1953	VS	Onderdelen en arbeid - 1 jaar. Batterij - 1 jaar	6 1
1954	VS	Onderdelen en arbeid - 3 jaar. Batterij - 1 jaar	6 1

Machine	Land of regio van aanschaf	Garantieperiode	Typen garantie
1955	VS, Canada, Mexico, Brazilië, Australië, Japan	Onderdelen en arbeid - 4 jaar. Batterij - 1 jaar	6 1
	Overige	Onderdelen en arbeid - 4 jaar. Batterij - 1 jaar	7 1
1956	Alle	Onderdelen en arbeid - 4 jaar. Batterij - 1 jaar	5 1
2007	VS, Canada, Mexico, Brazilië, Australië	Onderdelen en arbeid - 3 jaar. Batterij - 1 jaar	6 1
	Japan	Onderdelen en arbeid - 1 jaar. Batterij - 1 jaar	6 1
	Overige	Onderdelen en arbeid - 4 jaar. Batterij - 1 jaar	7 1
2008	Alle	Onderdelen en arbeid - 3 jaar. Batterij - 1 jaar	5 1
2613	VS	Onderdelen en arbeid - 1 jaar. Batterij - 1 jaar	6 1
2623	VS	Onderdelen en arbeid - 3 jaar. Batterij - 1 jaar	6 1
2009	VS, Canada, Mexico, Brazilië, Australië, Japan	Onderdelen en arbeid - 4 jaar. Batterij - 1 jaar	6 1
	Overige	Onderdelen en arbeid - 4 jaar. Batterij - 1 jaar	7 1
2637	Alle	Onderdelen en arbeid - 4 jaar. Batterij - 1 jaar	5 1

Typen garantieservice

Indien nodig verleent uw Serviceverlener reparatie- of vervangingservice, afhankelijk van het type garantieservice dat voor uw Machine in de bovenstaande tabel is aangegeven en zoals hieronder beschreven. Op welk moment de service wordt uitgevoerd, hangt af van het moment waarop u om service verzoekt en van de beschikbaarheid van onderdelen. De serviceniveaus geven doelstellingen voor de responstijd aan en worden niet gegarandeerd. Het is mogelijk dat het aangegeven niveau van garantieservice niet op alle locaties wereldwijd beschikbaar is en buiten de normale servicegebieden van Lenovo kunnen er aanvullende kosten in rekening worden gebracht. Neem voor informatie die specifiek is voor uw land of locatie contact op met uw plaatselijke Lenovo-vertegenwoordiger of uw wederverkoper.

1. Customer Replaceable Unit ("CRU") Service

Lenovo kan CRU's naar u verzenden voor installatie door u; CRU's uit groep 1 1 kunnen eenvoudig worden geïnstalleerd en voor CRU's uit

groep 2 zijn bepaalde vaardigheden en gereedschappen nodig. Informatie over CRU's en vervangingsinstructies worden bij uw Machine geleverd en zijn altijd op verzoek bij Lenovo beschikbaar. U kunt een CRU door een Serviceverlener kosteloos laten installeren onder het type garantie dat voor uw Machine aangewezen is. Lenovo geeft in de materialen die zijn geleverd met een vervangende CRU aan of een defecte CRU moet worden geretourneerd. Als retourneren vereist is, 1) worden retourinstructies en een container met de vervangende CRU gestuurd, en 2) kunnen er kosten in rekening worden gebracht voor de vervangende CRU als Lenovo de defecte CRU niet binnen 30 dagen na uw ontvangst van de vervanging heeft ontvangen.

2. **Service op locatie**

Uw Serviceverlener repareert of vervangt de defecte Machine op uw locatie en verifieert de werking van de vervangende Machine. U dient zorg te dragen voor een geschikte werkomgeving om de reparatiewerkzaamheden aan de Lenovo Machine mogelijk te maken. De omgeving moet schoon zijn, goed verlicht zijn en geschikt zijn voor dit doel. Voor bepaalde Machines kan het bij bepaalde reparaties noodzakelijk zijn de Machine naar een aangewezen servicecentrum te zenden.

3. **Koeriers- of depotservice ***

Ontkoppel de defecte Machine en laat deze door de Serviceverlener ophalen. Er wordt u verzendmateriaal verstrekt waarin u uw Machine kunt verzenden naar een aangegeven servicecentrum. Uw Machine wordt door een koerier bij u opgehaald en bij het aangegeven servicecentrum afgeleverd. Na reparatie of vervanging laat het servicecentrum de Machine afleveren op uw locatie. U bent verantwoordelijk voor installatie en voor verificatie van de werking.

4. **Service na bezorging ("Customer Carry-In or Mail-In Service")**

U draagt zorg voor het afleveren of verzenden zoals door de Serviceverlener aangegeven (franco, tenzij anders aangegeven) van de defecte Machine in een geschikte verpakking bij/naar een aangewezen locatie. Nadat de Machine is gerepareerd of vervangen, wordt de Machine gereed gemaakt om te worden opgehaald of, bij Mail-in Service, wordt de Machine aan u teruggezonden op kosten van Lenovo, tenzij uw Serviceverlener anders aangeeft. U bent verantwoordelijk voor de daaropvolgende installatie en verificatie van de Machine.

5. **CRU- en On-site-service**

Dit type Garantieservice is een combinatie van Type 1 en Type 2 (zie boven).

6. **CRU en koerier- of depotservice**

Dit type Garantieservice is een combinatie van Type 1 en Type 3 (zie hierboven).

7. CRU-service en service na bezorging ("Customer Carry-In or Mail-In Service")

Dit type Garantieservice is een combinatie van Type 1 en Type 4 (zie hierboven).

Als er garantieservice van type 5, 6 of 7 wordt genoemd, bepaalt uw Serviceverlener welk type garantieservice van toepassing is op de reparatie.

* Dit type service wordt in bepaalde landen ThinkPad EasyServ of EasyServ genoemd.

Voor het verkrijgen van garantieservice neemt u contact op een Serviceverlener. In Canada of de Verenigde Staten belt u 1-800-IBM-SERV (426-7378). In andere landen zoekt u hieronder het telefoonnummer op.

Internationale lijst van telefoonnummers

Telefoonnummers kunnen zonder aankondiging worden gewijzigd. Voor de meest actuele telefoonnummers gaat u naar www.lenovo.com/think/support en klikt u op **Support phone list**.

Land of regio	Telefoonnummer
Afrika	Afrika: +44 (0)1475 555 055 Zuid-Afrika: +27-11-3028888 en 0800110756 Centraal Afrika: Neem contact op met de dichtstbijzijnde IBM Business Partner
Argentinië	0800-666-0011 (Spaans)
Australië	131-426 (Engels)
Oostenrijk	01-24592-5901 01-211-454-610 (Duits)
België	02-210-9820 (Nederlands) 02-210-9800 (Frans) Garantieservice en ondersteuning: 02-225-3611
Bolivia	0800-0189 (Spaans)
Brazilië	Regio Sao Paulo: (11) 3889-8986 Gratis buiten de regio Sao Paulo: 0800-7014-815 (Braziliaans Portugees)
Canada	1-800-565-3344 (Engels, Frans) In Toronto belt u: 416-383-3344
Chili	800-224-488 (Spaans)
China	800-810-1818 tst 5070 8610 84981188 tst 5070 (Mandarijn)

Land of regio	Telefoonnummer
China (Hongkong S.A.R.)	Thuis-PC's: 852-2825-7799 Zakelijke PC: 852-8205-0333 ThinkPad en WorkPad: 852-2825-6580 (Kantonees, Engels, Putonghua)
Colombia	1-800-912-3021 (Spaans)
Costa Rica	284-3911 (Spaans)
Kroatië	0800-0426
Cyprus	+357-22-841100
Tsjechië	+420-2-7213-1316
Denemarken	4520-8200 Garantieservice en ondersteuning: 7010-5150 (Deens)
Dominicaanse Republiek	566-4755 566-5161 tst. 8201 Gratis binnen de Dominicaanse Rep.: 1-200-1929 Lenovo Customer Support Center - Gratis 1-866-434-2080 (Spaans)
Ecuador	1-800-426911 (Spaans)
El Salvador	250-5696 800-6264 (Lenovo Customer Support Center - Gratis) (Spaans)
Estland	+386-61-1796-699
Finland	09-459-6960 Garantieservice en ondersteuning: +358-800-1-4260 (Fins)
Frankrijk	0238-557-450 Garantieservice en ondersteuning: Software 0810-631-020 Hardware 0810-631-213 (Frans)
Duitsland	07032-15-49201 Garantieservice en ondersteuning: 01805-25-35-58 (Duits)
Griekenland	+30-210-680-1700
Guatemala	335-8490 (Spaans)
Honduras	Tegucigalpa & San Pedro Sula: 232-4222 San Pedro Sula: 552-2234 (Spaans)
Hongarije	+36-1-382-5720
India	1600-425-6666 Alternatief gratis: +91-80-2678-8940 (Engels)
Indonesië	800-140-3555 +62-21-251-2955 (Bahasa Indonesia, Engels)

Land of regio	Telefoonnummer
Ierland	01-815-9202 Garantieservice en ondersteuning: 01-881-1444 (Engels)
Israël	+972-3-531-3900 - Givat Shmuel Service Center +972-4-849-4608 - Haifa Service Center (Hebreeuws, Engels)
Italië	02-7031-6101 Garantieservice en ondersteuning: 39-800-820094 (Italiaans)
Japan	PC-producten - Gratis nummer: 0120-20-5550 Internationaal: +81-46-266-4716 Beide bovenstaande nummers worden in het Japans aangenomen. Voor telefonische ondersteuning in het Engels wacht u tot de Japanse stem is uitgesproken en er een telefoniste aan de lijn komt. Vraag om "English support please"; u wordt dan doorverbonden met een Engels-sprekende telefonist(e).
Korea	1588-5801 (Koreaans)
Letland	+386-61-1796-699
Litouwen	+386-61-1796-699
Luxemburg	+352-298-977-5063 (Frans)
Maleisië	1800-88-8558 (Engels, Bahasa Melayu)
Malta	+356-23-4175
Mexico	001-866-434-2080 (Spaans)
Midden-Oosten	+44 (0)1475-555-055
Nederland	+31-20-514-5770 (Nederlands)
Nieuw-Zeeland	0800-733-222 (Engels)
Nicaragua	001-800-220-1830 (Lenovo Customer Support Center - Gratis) (Spaans)
Noorwegen	6681-1100 Garantieservice en ondersteuning: 8152-1550 (Noors)
Panama	206-6047 001-866-434-2080 (Lenovo Customer Support Center - Gratis) (Spaans)
Peru	0-800-50-866 (Spaans)
Filippijnen	1800-1888-1426 (Engels) +63-2-995-8420 (Filippino)
Polen	+48-22-878-6999
Portugal	+351-21-892-7147 (Portugees)
Roemenië	+4-021-224-4015

Land of regio	Telefoonnummer
Russische federatie	+7-495-940-2000 (Russisch)
Singapore	1800-3172-888 (Engels, Bahasa Melayu)
Slowakije	+421-2-4954-1217
Slovenië	+386-1-4796-699
Spanje	91-714-7983 91-397-6503 (Spaans)
Sri Lanka	+94-11-2448-442 (Engels)
Zweden	08-477-4420 Garantieservice en ondersteuning: 077-117-1040 (Zweeds)
Zwitserland	058-333-0900 Garantieservice en ondersteuning: 0800-55-54-54 (Duits, Frans, Italiaans)
Taiwan	886-2-8723-9799 (Mandarijn)
Thailand	1-800-299-229 (Thai)
Turkije	00800-4463-2041 (Turks)
Verenigd Koninkrijk	01475-555-055 Garantieservice en ondersteuning: Software 08457-151-516 Hardware 08705-500-900 (Engels)
Verenigde Staten	1-800-426-7378 (Engels)
Uruguay	000-411-005-6649 (Spaans)
Venezuela	0-800-100-2011 (Spaans)
Vietnam	Noordelijke regio en Hanoi: 84-4-843-6675 Zuidelijke regio en Ho Chi Minh Stad: 84-8-829-5160 (Engels, Vietnamees)

Bijlage B. Customer Replaceable Units (CRU's)

Uw ThinkPad-computer beschikt over de volgende CRU's (Customer Replaceable Units).

Hieronder vindt u de CRU's en de documentatie waarin u de instructies voor verwijderen en installeren kunt vinden.

	Service en probleemoplossing	Installatie-instructies	Access Help	Online Hardware Maintenance Manual	Online Video
Groep 1 CRU's					
Batterij	X		X	X	X
Vaste schijf	X		X	X	X
Optische-schijfstation			X	X	X
Ultrabay-apparaat			X	X	X
AC-adapter en netsnoer		X			
TrackPoint-dopje			X		
Groep 2 CRU's					
Geheugen (standaard)	X		X	X	X
Toetsenbord			X	X	X
Polssteun	X		X	X	X
PCI Express Mini-kaart			X	X	X
Communication Daughter Card			X	X	X

Instructies voor het vervangen van CRU's vindt u in Access Help. Om Access Help te openen, klikt u op **Start** en plaatst u de aanwijzer achtereenvolgens op **Alle programma's** (in andere Windows-versies dan Windows XP: **Programma's**) en **ThinkVantage**. Klik op **Access Help**

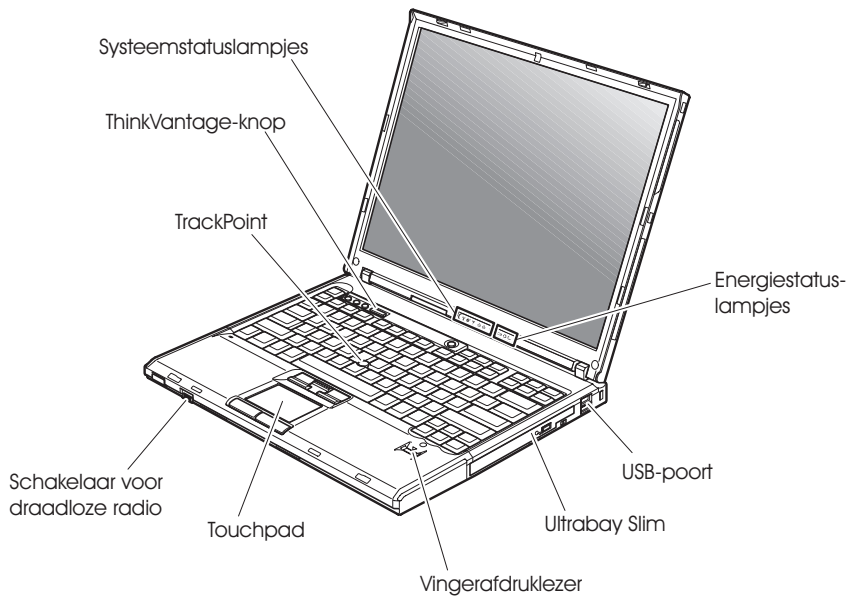
Als u geen toegang kunt krijgen tot deze instructies of als u problemen hebt bij het vervangen van een CRU, kunt u een van de volgende aanvullende bronnen raadplegen:

- De Online Hardware Maintenance Manual en de Online Video's die beschikbaar zijn op de Support-website
<http://www.lenovo.com/think/support/site.wss/document.do?Indocid=part-video>
- Het Customer Support Center. Voor telefoonnummers van het Support Center in uw land of regio raadpleegt u "Internationale lijst van telefoonnummers" op pagina 66.

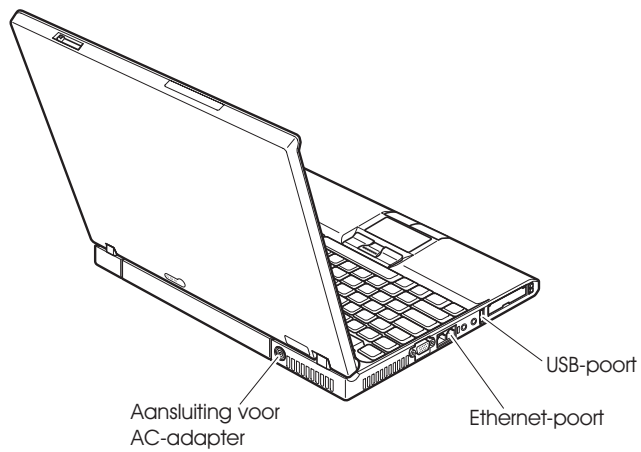
Bijlage C. Overzicht van de ThinkPad-computer

Uw ThinkPad in vogelvlucht

Voorkant



Achterkant



Voorzieningen

Processor

- Raadpleeg de systeemeigenschappen van uw computer. Dit doet u als volgt: Klik met de rechter muisknop op het pictogram Deze Computer op het bureaublad en klik in het voorgrondmenu dat verschijnt op Eigenschappen.

Geheugen

- DDR (double data rate) synchroon DRAM (dynamic random access memory) II

Opslagapparaat

- 2,5-inch vaste-schijfstation

Beeldscherm

Het kleurenbeeldscherm maakt gebruik van TFT-technologie:

- Grootte: 14,1 of 15,0 inch, afhankelijk van het model
- Resolutie:
 - LCD: maximaal 1600 bij 1200 pixels, afhankelijk van het model
 - Extern beeldscherm: Maximaal 2048 x 1536
- Helderheidsregeling

Toetsenbord

- Vingerafdruklezer (op bepaalde modellen)
- 89, 90 of 94 toetsen
- UltraNav™ (TrackPoint® en touchpad)
- Fn-toets
- ThinkVantage-knop
- Volumeknoppen
- ThinkLight™

Externe interface

- Aansluiting voor extern beeldscherm
- ExpressCard/PC Card-sleuven (bovenste sleuf: ExpressCard, onderste sleuf: Type I of Type II PC Card)
- Stereo hoofdtelefoonaansluiting
- Microfoonaansluiting
- 3 USB-poorten (Universele Seriële Bus)
- Infraroodpoort
- RJ11 telefoonaansluiting
- RJ45 Ethernet-aansluiting
- Ultrabay™ Slim
- Dockingaansluiting
- Ingebouwde draadloos-LAN-functie (bepaalde modellen)
- Ingebouwde *Bluetooth*-functie (op bepaalde modellen)
- Ingebouwde draadloos-WAN-functie (bepaalde modellen)

Specificaties

Formaat

14-inch model

- Breedte: 311 mm
- Diepte: 255 mm
- Hoogte: 26,6 tot 31,4 mm

15-inch model

- Breedte: 330 mm
- Diepte: 266,7 mm
- Hoogte: 27,7 tot 32,5 mm

Omgevingsvoorwaarden

- Maximumhoogte zonder kunstmatige luchtdruk: 3048 m
- Temperatuur
 - Op hoogten tot 2438 m
 - In gebruik zonder diskette: 5 tot 35°C
 - In gebruik met diskette: 10 tot 35°C
 - Niet in gebruik: 5 tot 43°C
 - Op hoogten boven 2438 m
 - In gebruik: maximaal 31,3°C

Opmerking: Bij het opladen van de batterij moet de temperatuur minimaal 10°C zijn.

- Luchtvochtigheid:
 - In bedrijf zonder disc in station: 8 - 90%
 - In bedrijf met disc in station: 8 - 80%

Warmteafgifte

- Maximaal 65 of 90 Watt

Voedingsbron (AC-adapter)

- Sinusvoer 50 - 60 Hz
- Ingangsspanning van de AC-adapter: 100-240 Volt wisselstroom, 50 - 60 Hz

Batterij

- Lithium-ionenbatterij (Li-Ion)
 - Nominale spanning: 10,8 V gelijkstroom
 - Capaciteit: 5,2 AH of 7,8 AH, afhankelijk van het model

Bijlage D. Informatie over draadloze communicatie

Compatibiliteit voor draadloze communicatie

De Wireless LAN PCI Express-minikaart is zodanig ontworpen dat deze compatibel is met elk draadloos-LAN-product dat gebaseerd is op DSSS- (Direct Sequence Spread Spectrum) en/of OFDM- (Orthogonal Frequency Division Multiplexing) radiotechnologie. De adapter voldoet aan de volgende standaarden:

- De IEEE 802.11a/b/g Standard on Wireless LAN's, opgesteld en goedgekeurd door het Institute of Electrical and Electronics Engineers.
- De WiFi-certificatie (Wireless Fidelity), opgesteld door de Wi-Fi Alliance.

De IBM *Bluetooth* Daughter Card is bedoeld om samen te werken met elk *Bluetooth*-product dat voldoet aan de *Bluetooth* Specificatie 2.0 + EDR, zoals gedefinieerd door de *Bluetooth* SIG. De volgende profielen worden door de IBM *Bluetooth* Daughter Card ondersteund:

- Generic Access
- Service Discovery
- Serial Port
- Dial-up Networking
- FAX
- LAN Access met behulp van PPP
- Personal Area Network
- Generic Object Exchange
- Generic Object Push
- File Transfer
- Synchronization
- Audio Gateway
- Headset
- Printer
- Human Interface Devices (toetsenbord/muis)
- Basic Image
- Handsfree
- AV

Gebruiksomgeving en uw gezondheid

De Wireless LAN PCI Express-minikaart zendt, evenals de *Bluetooth* Daughter Card en net als andere radiozendapparatuur, elektromagnetische energie op radiofrequenties uit. De hoeveelheid energie die wordt uitgezonden, is echter véél geringer dan de hoeveelheid die wordt uitgezonden door andere draadloze apparatuur, zoals bijvoorbeeld mobiele telefoons.

Aangezien de Wireless LAN PCI Express-minikaart, evenals de *Bluetooth* Daughter Card, werkt binnen de veiligheidsnormen en -aanbevelingen voor radiocommunicatie, is Lenovo ervan overtuigd dat deze kaarten veilig zijn voor gebruik door consumenten. Deze normen en aanbevelingen zijn een afspiegeling van de consensus die binnen de wetenschappelijke wereld heerst. Ze zijn opgesteld door wetenschappelijke panels en commissies die voortdurend bezig zijn de literatuur nauwgezet te bestuderen.

In bepaalde situaties of omgevingen kan het gebruik van de Wireless LAN PCI Express-minikaart of de *Bluetooth* Daughter Card beperkt zijn op last van de eigenaar van het gebouw of degenen die binnen de organisatie de verantwoordelijkheid dragen. Het kan daarbij bijvoorbeeld gaan om:

- Het gebruik van de ingebouwde kaarten voor draadloze communicatie aan boord van een vliegtuig, of
- Een andere omgeving waarbij mogelijke storing van andere apparatuur of diensten als hinderlijk of gevaarlijk wordt beschouwd.

Als u niet precies weet wat het beleid is ten aanzien van het gebruik van draadloze communicatie-apparatuur in een specifieke situatie (bijvoorbeeld op vliegvelden of in ziekenhuizen), kunt u het beste, voordat u de ThinkPad aanzet, om toestemming vragen om de Wireless LAN PCI Express-minikaart of de *Bluetooth* Daughter Card te mogen gebruiken.

Bijlage E. Kennisgevingen

Kennisgevingen

Verwijzing in deze publicatie naar producten (apparatuur en programmatuur) of diensten van Lenovo houdt niet in dat Lenovo deze ook zal uitbrengen in alle landen waar Lenovo werkzaam is. Uw Lenovo-vertegenwoordiger kan u vertellen welke producten en diensten op dit moment worden aangeboden. Verwijzing naar producten, programma's of diensten van Lenovo houdt niet in dat uitsluitend Lenovo -producten, programma's of -diensten kunnen worden gebruikt. Functioneel gelijkwaardige producten of diensten kunnen in plaats daarvan worden gebruikt, mits dergelijke producten of diensten geen inbreuk maken op intellectuele eigendomsrechten of andere rechten van Lenovo. De gebruiker is verantwoordelijk voor het vaststellen van de mate van samenwerking met producten, programma's of diensten van anderen.

Mogelijk heeft Lenovo octrooien of octrooi-aanvragen met betrekking tot bepaalde in deze publicatie genoemde producten. Aan het feit dat deze publicatie aan u ter beschikking is gesteld, kan geen recht op licentie of ander recht worden ontleend. Vragen over licenties kunt u schriftelijk richten aan:

*Lenovo (United States), Inc.
500 Park Offices Drive, Hwy. 54
Research Triangle Park, NC 27709
U.S.A.
Attention: Lenovo Director of Licensing*

LENOVO GROUP LTD. LEVERT DEZE PUBLICATIE OP "AS IS"-BASIS ZONDER ENIGE GARANTIE, UITDRUKKELIJK NOCH STILZWIJGEND, MET INBEGRIJ VAN, MAAR NIET BEPERKT TOT, DE GARANTIES OF VOORWAARDEN VAN VOORGENOMEN GEBRUIK OF GESCHIKTHEID VOOR EEN BEPAALD DOEL. Onder sommige jurisdicties is het uitsluiten van stilzwijgende garanties niet toegestaan, zodat bovenstaande uitsluiting mogelijk niet op u van toepassing is.

In deze publicatie kunnen technische onjuistheden en/of typfouten voorkomen. De informatie wordt periodiek aangepast; deze veranderingen worden opgenomen in nieuwe uitgaven van het document. Lenovo kan de producten en/of programma's die in deze publicatie worden beschreven zonder aankondiging wijzigen.

De producten die in dit document worden beschreven, zijn niet bedoeld voor gebruik in implantatie-apparatuur of andere levensondersteunende toepassingen waarbij gebreken kunnen resulteren in letsel of overlijden van personen.

De informatie in dit document heeft geen invloed op Lenovo-product-specificaties of -garanties en wijzigt die niet. Niets in dit document doet dienst als uitdrukkelijke of stilzwijgende licentie of vrijwaring onder de intellectuele eigendomsrechten van Lenovo of derden. Alle informatie in dit document is afkomstig van specifieke omgevingen en wordt hier uitsluitend ter illustratie afgebeeld. In andere gebruiksomgevingen kan het resultaat anders zijn.

Lenovo behoudt zich het recht voor om door u verstrekte informatie te gebruiken of te distribueren op iedere manier die zij relevant acht, zonder dat dit enige verplichting voor Lenovo jegens u schept.

Verwijzingen in deze publicatie naar andere dan Lenovo-websites zijn uitsluitend opgenomen voor de volledigheid en gelden op geen enkele wijze als aanbeveling voor deze websites. Het materiaal op dergelijke websites maakt geen deel uit van het materiaal voor dit Lenovo-product. Gebruik van dergelijke websites is geheel voor eigen risico.

Alle hierin opgenomen prestatiegegevens zijn verkregen in een gecontroleerde omgeving. De resultaten in andere gebruiksomgevingen kunnen aanzienlijk afwijken. Bepaalde metingen zijn mogelijk verricht aan systemen die nog in de ontwikkelingsfase verkeerden, en er is geen garantie dat de resultaten hiervan gelijk zijn aan die van algemeen verkrijgbare systemen. Ook is het mogelijk dat sommige metingen schattingen zijn die door extrapolatie zijn verkregen. De feitelijke resultaten kunnen hiervan afwijken. Gebruikers van dit document dienen de toepasselijke gegevens voor hun specifieke omgeving te controleren.

Kennisgeving televisie-uitvoer

De volgende kennisgeving is van toepassing op modellen waarin in de fabriek een functie voor televisie-uitvoer is geïnstalleerd.

Dit product bevat technologie voor de bescherming van copyright en wordt beschermd door methodeclaims van bepaalde Amerikaanse octrooien en andere intellectuele-eigendomsrechten die eigendom zijn van Macrovision Corporation en andere rechthebbenden. Het gebruik van deze technologie voor de bescherming van auteursrechten moet worden goedgekeurd door Macrovision Corporation en is uitsluitend bedoeld voor gebruik thuis en in kleine kring, tenzij u over een schriftelijke machtiging van Macrovision Corporation beschikt. Reverse engineering en disassembly zijn verboden.

Elektronische emissie

DE volgende informatie heeft betrekking op ThinkPad T60, machinetype 1951, 1952, 1953, 1954, 1955, 1956, 2007, 2008, 2009, 2613, 2623 en 2637

Verklaring van de Federal Communications Commission (FCC)

Uit tests is gebleken dat deze apparatuur voldoet aan de beperkingen die in Deel 15 van de FCC Rules worden opgelegd aan digitale apparaten van Klasse B. Deze beperkingen zijn bedoeld om in een woonomgeving een redelijke mate van bescherming te bieden tegen hinderlijke interferentie. Deze apparatuur genereert, gebruikt en verzendt energie op radiofrequenties en kan, bij installatie en gebruik anders dan conform de instructies, hinderlijke interferentie met radiografische communicatie veroorzaken. Er bestaat echter geen garantie dat in een bepaalde installatie geen interferentie zal optreden. Als deze apparatuur hinderlijke interferentie veroorzaakt met radio- of televisieontvangst, die kan worden vastgesteld door de apparatuur uit en weer aan te zetten, kunt u proberen op een van de volgende manieren de interferentie te verminderen:

- De ontvangstantenne verstellen of verplaatsen.
- De afstand tussen de apparatuur en de ontvanger vergroten.
- De apparatuur aansluiten op een stopcontact van een ander circuit dan het circuit waarop de ontvanger is aangesloten.
- Neem voor hulp contact op met een geautoriseerde dealer of een elektro-technisch installatiebureau.

Om te voldoen aan de beperkingen voor straling van de FCC, moeten correct afgeschermd en geaarde kabels en stekkers worden gebruikt. Deze zijn verkrijgbaar via de geautoriseerde Lenovo-dealer. Lenovo is niet verantwoordelijk voor interferentie met radio- of televisieontvangst die veroorzaakt wordt door andere dan de aanbevolen kabels of stekkers of door niet-geautoriseerde wijzigingen aan deze apparatuur. Bij niet-geautoriseerde wijzigingen kan het recht van de gebruiker om de apparatuur te gebruiken, vervallen.

Dit apparaat voldoet aan Deel 15 van de FCC Rules. Aan het gebruik ervan worden de volgende twee voorwaarden gesteld: (1) dit apparaat mag geen hinderlijke interferentie veroorzaken, en (2) dit apparaat moet elke ontvangen interferentie accepteren, met inbegrip van interferentie die een ongewenste werking kan veroorzaken.

Verantwoordelijke partij:

Lenovo (United States) Inc.
One Manhattanville Road
Purchase, New York 10577
Telefoon: (919) 254-0532



Verklaring van conformiteit met emissierichtlijnen voor Klasse B van Industry Canada

Dit digitale apparaat van Klasse B voldoet aan de Canadese richtlijn ICES-003.

Avis de conformité à la réglementation d'Industrie Canada

Cet appareil numérique de la classe B est conforme à la norme NMB-003 du Canada.

Verklaring van conformiteit met EU-richtlijnen

Dit product voldoet aan de voorwaarden voor bescherming zoals opgenomen in EU-richtlijn 89/336/EU van de Europese Commissie inzake de harmonisering van de wetgeving van Lidstaten met betrekking tot elektromagnetische compatibiliteit. Lenovo aanvaardt geen verantwoordelijkheid voor het niet voldoen aan deze voorwaarden voor bescherming als dit het gevolg is van het doorvoeren van een niet aanbevolen wijziging aan het product, inclusief het aanbrengen van niet door Lenovo geleverde optiekaarten.

Uit tests is gebleken dat dit product voldoet aan de eisen voor IT-apparatuur van Klasse B conform CISPR 22/Europese Standaard EN 55022. De beperkingen voor apparatuur van Klasse B zijn bedoeld om in woonomgevingen een redelijke bescherming te bieden tegen interferentie met goedgekeurde communicatieapparatuur.

Ter vermindering van mogelijke storing van radio- en TV-ontvangst en storing van andere elektrische en elektronische apparatuur moeten er correct afgeschermde en geaarde kabels en stekkers worden gebruikt. Dergelijke kabels en stekkers zijn verkrijgbaar via de geautoriseerde Lenovo-dealer. Lenovo aanvaardt geen aansprakelijkheid voor storing die wordt veroorzaakt door andere dan de aanbevolen kabels en stekkers.

Milieukennisgeving voor Japan

Als u werknemer bent en een ThinkPad-computer wilt wegdoen die eigendom is van het bedrijf, dient u te handelen overeenkomstig de Law for Promotion of Effective Utilization of Resources. De computer wordt aangemerkt als industrieel afval. U moet de computer op de juiste wijze afleveren bij een daarvoor bestemd afvalpunt dat is aangewezen door de lokale overheid. Overeenkomstig de Law for Promotion of Effective Utilization of Resources draagt IBM Japan, via de PC Collecting and Recycling Services, zorg voor het ophalen, hergebruiken en recyclen van niet langer gebruikte computers. Meer informatie vindt u op de website van IBM Japan op www.ibm.com/jp/pc/service/recycle/

Krachtens de Law for Promotion of Effective Utilization of Resources is er op 1 oktober 2003 een begin gemaakt met het ophalen en recyclen van homecom-

puters door de fabrikant. Meer informatie vindt u op de website van IBM Japan op www.ibm.com/jp/pc/service/recycle/personal.html

Een ThinkPad-component met zware metalen weggoien

De printplaat van de ThinkPad bevat zware metalen. (Er zijn gelaste verbindingen met lood gebruikt op de printplaat.) Volg de bovenstaande instructies in de sectie Ophalen en opnieuw verwerken van een ThinkPad die niet langer wordt gebruikt voor het op de juiste wijze weggoien van een niet langer gebruikte printplaat.

Een oude lithiumbatterij weggoien

Er bevindt zich een kleine ronde batterij in de systeemplaat van uw ThinkPad-computer als backup voor de hoofdbatterij.

Als u deze wilt vervangen door een nieuwe, moet u contact opnemen met uw verkooppunt of met een door IBM geboden herstelservice. If you have replaced it by yourself and want to dispose of the disused lithium battery, insulate it with vinyl tape, contact your place of purchase, and follow the instructions.

Als u thuis een ThinkPad-computer gebruikt en de lithiumbatterij wilt weggoien, moet u ook de regels van de lokale overheden naleven.

Een ThinkPad-batterij weggoien

De ThinkPad heeft een lithium-ionenbatterij of een nikkelmetaalhydride-batterij. Als u gebruikmaakt van een ThinkPad op het werk en u wilt een batterij weggoien, moet u contact opnemen met de daarvoor bestemde persoon in ThinkPad Sales, Service of Marketing en de door diegene geboden instructies opvolgen. Meer informatie vindt u op de website van IBM Japan op www.ibm.com/jp/pc/environment/recycle/battery/

Als u thuis een ThinkPad-computer gebruikt en de batterij wilt weggoien, moet u ook de regels van de lokale overheden naleven.

Belangrijke informatie inzake Europese Richtlijn 2002/96/EC



Kennisgeving: Dit merkteken geldt alleen voor landen binnen de Europese Unie (EU) en Noorwegen. Dit apparaat is van een merkteken voorzien overeenkomstig Europese Richtlijn 2002/96/EC inzake afgedankte elektrische en elektronische apparatuur (waste electrical and electronic equipment, WEEE). Deze Richtlijn bepaalt het raamwerk voor het retourneren en hergebruiken van gebruikte apparaten zoals van toepassing in de hele Europese Unie. Dit label wordt op diverse producten gebruikt om aan te geven dat dat product niet mag worden weggegooid, maar aan het eind van zijn levensloop dient te worden ingeleverd overeenkomstig deze Richtlijn.

Remarque : Cette étiquette concerne uniquement les pays de l'Union européenne et la Norvège. Cet appareil porte une étiquette liée aux dispositions de la Directive 2002/96/CE du Conseil Européen relative aux déchets d'équipements électriques et électroniques (DEEE). Cette directive détermine les dispositions générales, applicables dans l'Union européenne, pour la récupération et le recyclage des équipements utilisés. Cette étiquette est apposée à différents produits pour signaler qu'ils ne doivent pas être jetés mais récupérés, selon les dispositions énoncées dans la directive.

注意: このマークは、EU 諸国およびノルウェーにおいてのみ適用されます。この機器には、EU 諸国に対する廃電気電子機器指令 2002/96/EC (WEEE) のラベルが貼られています。この指令は、EU 諸国に適用する使用済み機器の回収とリサイクルの骨子を定めています。このラベルは、使用済みになった時に指令に従って適正な処理をする必要があることを知らせるために、種々の製品に貼られています。

Aanbieding van IBM Lotus-software

Over de aanbieding: Als koper van een in aanmerking komende ThinkPad-computer ontvangt u een enkele, beperkte licentie voor de Lotus Notes "stand-alone" client en een enkele licentie voor de Lotus SmartSuite-software. Deze licenties geven u het recht om deze software op uw nieuwe ThinkPad-computer te installeren en te gebruiken. Daarbij geldt het volgende:

- **Het opslagmedium met deze software maakt geen deel uit van deze aanbieding.** Als u de media voor de toepasselijke software voor Lotus Notes

Client of Lotus SmartSuite software nog niet hebt, kunt u een CD bestellen en de software op uw computer installeren. Meer informatie vindt u in "Een CD bestellen" op pagina 86.

- **Als u al een gelicentieerd exemplaar van de software hebt,** dan hebt u het recht om gebruik te maken van één extra kopie van die software.

Over IBM Lotus Notes: Met uw standalone, in het gebruik beperkte Notes Client integreert u waardevolle tools voor messaging, samenwerking en Personal Information Management (PIM) — zoals e-mail, agenda, actielijst — zodat u er altijd toegang toe hebt, of u nu verbinding hebt met het netwerk of niet. De stand-alone licentie geeft u weliswaar niet het recht om toegang te krijgen tot IBM Lotus Domino-servers, maar u kunt wel tegen een gereduceerde prijs een upgrade naar een volledige Notes-licentie aanschaffen. Meer informatie vindt u op <http://www.lotus.com/notes>.

Over IBM Lotus SmartSuite: Lotus SmartSuite bestaat uit een reeks krachtige toepassingsprogramma's die u een voorsprong geven en u veel tijd kunnen besparen. U wordt moeiteloos door de afzonderlijke taken geleid.

- Lotus Word Pro[®] – Tekstverwerker
- Lotus 1-2-3[®] – Spreadsheet
- Lotus Freelance Graphics[®] – Presentatie-graphics
- Lotus Approach[®] – Database
- Lotus Organizer[®] – Beheer van tijden, contactpersonen en gegevens
- Lotus FastSite[®] – Internetpublicaties
- Lotus SmartCenter – Internet Informatiebeheer

Ondersteuning: Informatie en telefoonnummers voor hulp bij de installatie van de software vindt u op <http://www.lenovo.com/think/support>. Voor de aanschaf van technische ondersteuning die verder gaat dan deze hulp bij de eerste installatie gaat u naar <http://www.lotus.com/passport>.

Internationale Programmalicentieovereenkomst: De software die u onder deze aanbieding in licentie wordt gegeven, omvat geen software-upgrades of technische ondersteuning. Op deze software zijn de voorwaarden en bepalingen van de IBM Internationale Programmalicentieovereenkomst (International Program License Agreement, IPLA) van toepassing, waarvan de software vergezeld gaat. Door de in deze aanbieding beschreven programma's Lotus SmartSuite en Lotus Notes te gebruiken, geeft u aan akkoord te gaan met de voorwaarden van deze Aanbieding en de IPLA. Meer informatie over de IBM IPLA vindt u op <http://www.ibm.com/software/sla/sladb.nsf>. Deze programma's zijn niet bestemd voor wederverkoop.

Bewijs van Gebruiksrecht: U dient het aankoopbewijs van uw in aanmerking komende ThinkPad-computer samen met dit Aanbiedingsdocument te bewaren als bewijs van gebruiksrecht.

Upgrades, aanvullende licenties en technische ondersteuning aanschaffen
Software-upgrades en technische ondersteuning zijn tegen betaling beschikbaar via het IBM Passport Advantage®-programma. Meer informatie over de aankoop van extra licenties voor Notes, SmartSuite of andere Lotus-producten vindt u op <http://www.ibm.com> of <http://www.lotus.com/passport>.

Hoe u een CD bestelt:

Belangrijk: Onder dit aanbod kunt u één CD per licentie bestellen. U dient het 7-cijferige nummer van de door u aangeschafte nieuwe ThinkPad-computer aan te geven. De CD wordt u kosteloos verstrekt; er kunnen echter wel verzendkosten en door de lokale overheid opgelegde heffingen en belastingen in rekening worden gebracht. Aflevering vindt plaats 10 tot 20 werkdagen na ontvangst van uw bestelling.

-In de V.S. en Canada:

Bel 800-690-3899

-In Latijns-Amerikaanse landen:

Via internet: <http://smartsuite.modusmedia.com>

Postadres:

IBM - Lotus Notes and SmartSuite Program
Modus Media International
501 Innovation Avenue
Morrisville, NC, USA 27560

Fax: 919-405-4495

Voor inlichtingen over een bestelling:

smartsuite_ibm@modusmedia.com

-In Europese landen:

Via internet: <http://ibm.modusmedia.co.uk>

Postadres:

IBM - Lotus Notes and SmartSuite Program
P.O. Box 3118
Cumbernauld, Scotland, G68 9JX

Voor inlichtingen over een bestelling:

ibm_smartsuite@modusmedia.com

-In landen in het Verre Oosten:

Via internet: <http://smartsuite.modusmedia.com>

Postadres:

IBM - Lotus Notes and SmartSuite Program
Modus Media International
eFulfillment Solution Center
750 Chai Chee Road
#03-10/14, Technopark at Chai Chee,
Singapore 469000

Fax: +65 6448 5830

Voor inlichtingen over een bestelling:

Smartsuiteapac@modusmedia.com

Handelsmerken

De volgende benamingen zijn handelsmerken van Lenovo in de Verenigde Staten en/of andere landen:

- Lenovo
- ThinkPad
- PS/2
- Rapid Restore
- Rescue and Recovery
- ThinkLight
- ThinkPad
- TrackPoint
- Ultrabay
- UltraNav

De volgende benamingen zijn handelsmerken van International Business Machines Corporation in de Verenigde Staten en/of andere landen:

- IBM (gebruikt onder licentie)
- Lotus
- Lotus 1-2-3
- Lotus Approach
- Lotus FastSite
- Lotus Freelance Graphics
- Lotus Notes
- Lotus Organizer
- Lotus SmartCenter
- Lotus SmartSuite
- Lotus Word Pro

Microsoft en Windows zijn handelsmerken van Microsoft Corporation in de Verenigde Staten en/of andere landen.

Intel, Pentium en Intel SpeedStep zijn handelsmerken van Intel Corporation in de Verenigde Staten en/of andere landen. (Een volledige lijst van handelsmerken van Intel vindt u op <http://www.intel.com/>)

Andere namen van ondernemingen, producten en diensten kunnen handelsmerken zijn van derden.

Trefwoordenregister

A

aan/uit-schakelaar, probleem 18
achterkant 73

B

batterij
 problemen 26
 verwisselen 47
belangrijke tips 3

C

computer loopt vast 29
computerbeeldscherm 24
configuratie-instellingen 33
Customer Replaceable Unit (CRU)
 onderdelenlijst 71

D

diagnoses maken van problemen 9
draadloos-netwerkkaart, proble-
men 31

F

foutbericht 10
fouten zonder bericht 16

G

garantie
 informatie 63
grotere vaste schijf installeren 48,
51

H

herstellen, fabrieksinhoud 45
hulp
 en service 59
 per telefoon 59
 via Web 59
 wereldwijd 61

I

Internet, hulp via 59

L

locaties 73

M

meenemen van de computer 3

O

omgeving 3
opstartprobleem 27
opstartvolgorde, lijst 29

P

PC-Doctor voor Windows 9
Problem met DVD afspelen 30
problemen
 aan/uit-schakelaar 18
 batterij 26
 computerbeeldscherm 24
 diagnose maken 9
 energiebeheer 20
 opstarten 27
 problemen oplossen 10
 slaapstand 20
 Standby 20
 toetsenbord 18
 TrackPoint 19
 UltraNav 19
 vaste schijf 27
 vingerafdruklezer 28
 wachtwoord 17
Problemen met de TrackPoint 19
Problemen met het afspelen van een
 CD 30
problemen oplossen 10
programma BIOS Setup Utility 33

R

Rescue and Recovery 45

S

schoonmaken van de computer 7
setup
 BIOS 33
 configuratie 33
slaapstand, problemen 20
softwareproblemen 31
specificaties 76
Standby, problemen 20

T

telefoon, hulp via 59
tips, belangrijk 3
toetsenbordproblemen 18

U

UltraNav-problemen 19
USB-probleem 31

V

vaste schijf
 problemen 27
 vervangen 48, 51
verwisselen, batterij 47
vingerafdruklezer 75
 onderhoud 6
 verificatieproblemen 28
voorkant 73
voorzieningen 75

W

wachtwoord
 instelling 4
 problemen 17

Onderdeelnummer: 42T7674

Printed in China

(1P) P/N: 42T7674

