

ThinkPad® T60

服务与故障检修指南

包含:

- 对信息其他来源的介绍
- 保养计算机的重要提示
- 诊断和故障检修
- 恢复选项
- 帮助和服务
- 计算机的保修信息

ThinkPad® T60

服务与故障检修指南

注

在使用本资料及其支持的产品之前，请务必阅读以下信息：

- 《安全与保修指南》包括在本出版物的包装中。
- 第 77 页的附录 D，『无线相关信息』和第 79 页的附录 E，『声明』。
- *ThinkPad* 条例声明包括在本出版物的包装中。

目录

请先阅读	v	更换电池	45
第 1 章 查找信息	1	升级硬盘驱动器	46
本指南和其他出版物	1	更换内存	49
使用 ThinkVantage 按钮查找信息	2	第 8 章 获取帮助和服务	57
第 2 章 保养 ThinkPad 计算机	3	获取帮助和服务	57
第 3 章 解决计算机问题	7	从 Web 上获取帮助	57
常见问题	8	致电客户支持中心	57
诊断问题	9	获取全球帮助	58
故障检修	10	附录 A. 保修信息	61
错误消息	10	保修信息	61
无消息的错误	16	保修期	61
密码问题	17	保修服务类型	62
电源开关问题	18	全球电话列表	64
键盘问题	18	附录 B. 客户可更换部件 (CRU)	69
UltraNav 问题	19	附录 C. ThinkPad 计算机概述	71
待机或休眠问题	20	ThinkPad 概览	71
计算机屏幕问题	23	功能部件	73
电池问题	25	规格	75
硬盘驱动器问题	26	附录 D. 无线相关信息	77
启动问题	26	无线互操作性	77
指纹认证问题	27	使用环境与健康	77
其他问题	28	附录 E. 声明	79
第 4 章 启动 BIOS Setup Utility	31	声明	79
第 5 章 安装新操作系统	33	电视机输出声明	80
安装 Windows XP	33	电子辐射声明	80
安装 Windows XP Update Module Package	36	联邦通信委员会 (FCC) 声明	80
安装 Windows 2000	37	加拿大工业部 B 类辐射规范符合声明	81
TI CardBus Controller Support	40	Avis de conformité à la réglementation d'Industrie Canada	81
安装 Windows 2000 Update Module 程序包	41	欧盟 EMC 指令一致性声明	81
第 6 章 恢复	43	日本的环境声明	82
介绍 Rescue and Recovery	43	关于欧洲指令 2002/96/EC 的重要信息	83
恢复出厂内容	43	商标	83
恢复数据	44	索引	85
第 7 章 升级和更换设备	45		

请先阅读

要避免损坏硬盘以及导致后续数据丢失，请在移动 ThinkPad 计算机前按 Fn+F4 使其进入待机方式或将其关闭。请确保在移动计算机前待机状态指示灯点亮（绿色）。

请勿摔落、撞击、刮擦、扭曲、击打、震动、挤压计算机、显示屏或外部设备或在上放置重物。

请使用提供了足够衬垫和保护的优质携带包。请勿将计算机放在塞得很满的箱包中。

使液体远离计算机以避免泼溅，同时使计算机远离有水的地方以避免电击危险。

当计算机开启或电池充电时，请避免使计算机底座与膝盖或身体任何部分的接触时间过长。

请先阅读

第 1 章 查找信息

本指南和其他出版物

安装说明

帮助您拆开 ThinkPad 计算机的包装并开始使用。本说明包括针对初次使用的用户而提供的一些提示，以及对 Lenovo 预安装软件的说明。

本《服务与故障检修指南》

提供有关保养 ThinkPad 计算机的信息、基本的故障诊断信息、某些恢复过程、帮助和服务信息以及计算机的保修信息。本指南中的故障检修信息仅适用于可能使您无法访问内容详尽的帮助和信息入口（名为 ThinkVantage Productivity Center，且预装在 ThinkPad 计算机中）的问题。

Access Help

为内容详尽的联机手册，该手册可解答您对计算机的大多数疑问，帮助您配置预装功能部件和工具，或者协助解决问题。要打开 Access Help，请单击**开始**，将指针移至**所有程序**（在除 Windows XP 外的 Windows® 中，移至**程序**），然后移至 **ThinkVantage**。单击 **Access Help**。

ThinkVantage Productivity Center

提供对软件工具和 Lenovo 主要站点的便捷访问，从而无需再携带其他参考手册四处奔走。要打开 ThinkVantage Productivity Center，请按键盘上的 ThinkVantage 按键。有关使用 ThinkVantage 按键的更多信息，请参阅第 2 页的『使用 ThinkVantage 按键查找信息』。

《安全与保修指南》

包括一般安全说明和完整的“Lenovo 有限保证声明”。

条例声明

本声明的附录。请在使用 ThinkPad 计算机的无线功能前阅读。ThinkPad 计算机符合任何已批准允许以无线方式使用它们的国家或地区制订的射频和安全标准。请严格按照当地射频管理条例安装和使用 ThinkPad 计算机。

使用 ThinkVantage 按键查找信息



在计算机正常工作时，蓝色 ThinkVantage 按键在很多情况下可以帮助您，甚至在计算机工作不正常时也能帮助您。请按 ThinkVantage 按键以打开 ThinkVantage Productivity Center 并访问信息丰富的图解和易于遵循的说明，从而有助于您入门和保持高效工作。

您还可以使用 ThinkVantage 按键来中断计算机的启动顺序并启动 ThinkVantage Rescue and Recovery 工作空间，该工作空间独立于 Windows 操作系统运行且在 Windows 中为隐藏状态。

第 2 章 保养 ThinkPad 计算机

尽管该计算机设计为能在正常工作环境下可靠运行，但在使用时仍需注意一些常识。按照下面这些重要提示操作，您会从该计算机中获得最大的益处和乐趣。

重要提示:

注意工作环境和工作方式

- 当计算机在运行或电池在充电时，请勿让计算机底座长时间与腿部或身体任何部位接触。计算机在正常运行过程中会散热。该热量大小取决于系统活动程度和电池充电程度。如果与身体长时间接触（即使是隔着衣服接触），可能会使您感到不适，或最终导致皮肤烧伤。
- 使液体远离计算机，以避免泼溅，并应使计算机远离有水的地方（以避免电击危险）。
- 应将包装材料妥善保存在儿童够不到的地方，以避免塑料袋造成儿童窒息。
- 使计算机远离磁体、通话中的移动电话、电器或扬声器（计算机应保持在 13 厘米 / 5 英寸以外）。
- 避免将计算机置于极端温度中（低于 5°C/41°F 或高于 35°C/95°F）。

轻拿轻放计算机

- 避免将任何物体（包括纸张）放在计算机显示屏和键盘之间或键盘下面。
- 请勿摔落、撞击、刮擦、扭曲、击打、振动、推动计算机、显示屏或外部设备，或者在它们上面放置重物。
- 计算机的显示屏设计为能以略大于 90 度的角度打开并使用。显示屏打开的角度不得超过 180 度，否则可能损坏计算机铰链。

正确携带计算机

- 移动计算机之前，务必取出所有介质、关闭连接的设备并断开缆线的连接。
- 移动计算机之前，应确保计算机处于待机或休眠方式，或已关闭电源。这将防止硬盘驱动器损坏和数据丢失。
- 拿起打开的计算机时，应托着计算机底部。请勿通过抓显示屏来提起或握住计算机。
- 请使用提供了足够衬垫和保护的优质携带包。请勿将计算机放在塞得很满的箱包中。

正确使用存储介质和驱动器

- 应避免倾斜地插入软盘，并且请勿在软盘上贴多张标签或不牢固的标签，因为这些标签会卡在驱动器中。
- 如果计算机附带有诸如 CD、DVD 或 CD-RW/DVD 等光盘驱动器，请不要触摸光盘的表面或托盘上的激光头。
- 等到听见 CD 或 DVD 咔嚓一声放入诸如 CD、DVD 或 CD-RW/DVD 等光盘驱动器中心转轴后，再关上托盘。
- 安装硬盘、软盘、CD、DVD 或 CD-RW/DVD 驱动器时，请按硬件随附的说明来操作，并且只可在设备上的需要压力的位置施加压力。

小心地设置密码

- 请牢记密码。如果忘记超级用户密码或硬盘密码，则 Lenovo 授权的服务供应商将不会重新设置它，您可能必须更换系统板或硬盘驱动器。

其他重要提示

- 该计算机的调制解调器可能只使用模拟电话网或公共交换电话网（PSTN）。请勿将调制解调器连接到 PBX（专用分组交换机）或任何其他数字电话分机线，因为这样可能会损坏调制解调器。模拟电话线路通常为家用，而数字电话线路则通常用于旅馆或办公大楼。如果无法确定正在使用哪种电话线路，请与电话公司联系。
- 计算机可能既有以太网接口又有调制解调器接口。如果是这样，务必将通信电缆连接到正确的接口，以免损坏接口。
- 向 Lenovo 注册您的 ThinkPad 产品（请访问 Web 页面：www.lenovo.com/register）。这将在您的计算机丢失或失窃时帮助有关当局将其返还给您。注册您的计算机还可让 Lenovo 通知您可能的技术信息和升级。
- 只能由授权的 ThinkPad 维修技术人员来拆卸和维修您的计算机。
- 请勿为了使显示屏保持打开或合上状态而改装滑锁或用胶带将其封住。
- 在计算机上插有交流电源适配器时，小心不要让计算机翻转过来。这样可能会折断适配器插头。
- 如果更换设备托架中的设备，请关闭计算机或检查该设备是否可以温交换或热交换。
- 如果更换计算机中的驱动器，请重新安装塑料挡板面板（如果提供）。
- 请将没有在使用的外部可移动硬盘、软盘、CD、DVD 和 CD-RW/DVD 驱动器存放在适当的容器或包装中。
- 在您安装以下任一设备之前，请触摸一下金属桌面或接地的金属物体。这样可以减少您身上的静电。静电可能损坏设备。

– PC 卡

- 智能卡
- 内存卡，例如 SD 卡、内存模块和多媒体卡。
- 内存模块
- 小型 PCI Express 卡
- 通信子卡

清洁计算机外盖

请不时按如下步骤清洁计算机：

1. 准备厨房使用的柔性洗涤剂混合液（不包含磨蚀性粉末或强化学成分，如酸或碱）。使水与洗涤剂比例为 5 比 1。
2. 用海绵吸取稀释的洗涤剂。
3. 挤出海绵中多余的液体。
4. 用海绵擦拭外盖，采取圆周运动的动作并且要小心不要让任何多余的液体滴下。
5. 擦拭表面以擦去洗涤剂。
6. 用清洁的流动的水清洗海绵。
7. 用清洁的海绵擦拭外盖。
8. 用干的无绒软布再次擦拭表面。
9. 等待表面完全干燥并从计算机表面除去任何软布留下的纤维。

清洁计算机键盘

1. 用干净的软布吸取一些异丙醇擦拭剂。
2. 用这块布擦拭键盘表面。逐个擦拭键；如果您一次擦拭多个键，则这块布可能会钩住一个邻近的键，并有可能损坏它。确保键上或键之间没有水滴。
3. 等待晾干。
4. 要从键下面除去任何碎屑和灰尘，可以使用带刷子的鼓风机或吹风机送出的凉风。

注：避免直接向显示屏或键盘上喷洒清洁剂。

清洁计算机显示屏

1. 用干的无绒软布轻轻擦拭显示屏。如果在显示屏上看到划痕，这可能是当机盖受到外部挤压时来自于键盘或 TrackPoint 定位杆的污迹。
2. 使用柔软的干布轻轻擦拭或除去污迹。
3. 如果污迹仍然存在，请用水或者比例为 50 比 50 的不含杂质的异丙醇和水的混合液润湿无绒软布。

4. 尽量拧干软布。
5. 再次擦拭显示屏；请勿让任何液体滴入计算机。
6. 请确保显示屏在合上前已晾干。

保养指纹识别器

以下操作可能损坏指纹识别器，或导致指纹识别器无法正常工作：

- 用尖且硬的物体刮擦识别器的表面。
- 用指甲或任何坚硬的东西刮识别器的表面。
- 用脏的手指使用或触摸识别器。

如果注意到以下情况之一，则用干的无绒软布轻轻地清洁识别器的表面。

- 识别器表面较脏或是有污渍。
- 识别器表面是湿的。
- 识别器经常不能登记或认证指纹。

第 3 章 解决计算机问题

常见问题	8	UltraNav 问题	19
诊断问题	9	待机或休眠问题	20
故障检修	10	计算机屏幕问题	23
错误消息	10	电池问题	25
无消息的错误.	16	硬盘驱动器问题	26
密码问题	17	启动问题	26
电源开关问题.	18	指纹认证问题.	27
键盘问题	18	其他问题	28

常见问题

本节列出常见问题解答，您可在其中找到详细的解答。有关 ThinkPad 计算机随附的包中所包括的每本出版物的详细信息，请参阅第 1 页的『本指南和其他出版物』。

在使用 ThinkPad 计算机时应遵循哪些安全预防措施？

有关安全的详细信息，请参阅单独的《安全与保修指南》。

如何避免 ThinkPad 计算机出现问题？

请参阅第 v 页的『请先阅读』，以及本指南的第 3 页的第 2 章，『保养 ThinkPad 计算机』。可在 Access Help 中的以下节中找到更多的提示：

- 预防问题
- 处理键盘上泼溅的液体

新的 ThinkPad 计算机中包括哪些主要的硬件功能部件？

请参阅 Access Help 的『ThinkPad 漫游』一节。

到何处可以找到与我机器相关的详细规范？

请访问 www.lenovo.com/think/support

我需要升级某个设备或需要更换以下某个硬件：硬盘驱动器、小型 PCI Express 卡、调制解调器子卡、内存、键盘或掌托。

有关“客户可更换部件”的列表以及卸下或更换组件说明的位置，请参阅本指南的第 69 页的附录 B，『客户可更换部件（CRU）』。

计算机运行不正常。

请参阅 Access Help 的『问题求解』一节。本指南仅描述那些可能使您无法访问联机帮助系统的问题。

恢复 CD 在何处？

您的计算机在初始状态下未随附恢复 CD 或 Windows CD。有关 Lenovo 提供的备用恢复方法的说明，请参阅本指南的第 43 页的『恢复出厂内容』。

如何可以联系“客户支持中心”？

请参阅本指南的第 57 页的第 8 章，『获取帮助和服务』。有关距离您最近的“客户支持中心”的电话号码，请参阅第 64 页的『全球电话列表』。

到何处可以找到保修信息？

有关详细的保修信息，请参阅单独的《安全与保修指南》。有关适用于您机器的保修（包括保修期和保修服务类型），请参阅第 61 页的『保修信息』。

诊断问题

如果计算机有问题，可以使用 PC-Doctor[®] for Windows 进行测试。要运行 PC-Doctor for Windows，请执行以下操作：

1. 单击**开始**。
2. 将指针移至**所有程序**（在除 Windows XP 以外的 Windows 中为**程序**），然后移至 **PC-Doctor for Windows**。
3. 单击 **PC-Doctor**。

有关 PC-Doctor for Windows 的详细信息，请参阅该程序的“帮助”。

注意

运行任何测试都可能需要几分钟或更长时间。请确保有足够的时间来运行整个测试；在运行过程中不要中断它。

如果要准备联系“客户支持中心”，请确保打印出测试日志以便能快速将信息提供给用于帮助您技术人员。

故障检修

如果在此无法找到您的问题，请参阅 Access Help（板载帮助系统）。以下一节仅描述可能会使您无法访问该帮助系统的问题。

错误消息

注：

1. 图表中的 x 可以是任意字符。
2. 此处提到的 PC-Doctor 的版本是指 PC-Doctor for Windows。

消息	解决方案
0175: Bad CRC1, stop POST task (CRC1 错误, 停止 POST 任务)	EEPROM 校验和不正确 (块 6)。请将计算机送去维修。
0176: System Security - The System has been tampered with. (系统安全性 - 系统受到了干扰。)	如果卸下安全芯片然后重新安装或者安装一个新的安全芯片则会出现该消息。要清除该错误，请进入 BIOS Setup Utility。如果这样无法解决问题，请将计算机送去维修。
0177: Bad SVP data, stop POST task. (错误的 SVP 数据, 停止 POST 任务)。	EEPROM 中超级用户密码的校验和不正确。应更换系统板。请将计算机送去维修。
0182: Bad CRC2. Enter BIOS Setup and load Setup defaults. (CRC2 不正确。请进入 BIOS Setup 并装入其中的缺省 Setup 设置。)	EEPROM 中的 CRC2 设置的校验和不正确。转至 BIOS Setup Utility。按 F9 键，然后按 Enter 键以装入缺省设置。按 F10 键，然后按 Enter 键以重新启动系统。
0185: Bad startup sequence settings. Enter BIOS Setup and load Setup defaults. (启动顺序设置错误。请进入 BIOS Setup 并装入其中的缺省 Setup 设置。)	EEPROM 中的启动顺序设置的校验和不正确。转至 BIOS Setup Utility。按 F9 键，然后按 Enter 键以装入缺省设置。按 F10 键，然后按 Enter 键以重新启动系统。
0187: EAIA data access error (EAIA 数据访问错误)	对 EEPROM 的访问失败。请将计算机送去维修。

消息	解决方案
0188: Invalid RFID Serialization Information Aea (无效的 RFID 序列化信息区域)。	EEPROM 校验和不正确 (块 0 和块 1)。应更换系统板, 并且需要重新安装包装箱序列号。请将计算机送去维修。
0189: Invalid RFID configuration information area (无效的 RFID 配置信息区域)	EEPROM 校验和不正确 (块 4 和块 5)。应更换系统板, 并且需要重新安装 UUID。请将计算机送去维修。
0190: Critical low-battery error (电池电量严重不足错误)	因为电池电量不足, 计算机关闭。将交流电源适配器连接到计算机上并给电池充电, 或换上充足电的电池。
0191: System Security - Invalid remote change requested (系统安全性 - 远程更改请求无效)。	系统配置更改失败。请确认该操作并再次尝试。要清除该错误, 请进入 BIOS Setup Utility。
0192: System Security - Embedded Security hardware tamper detected. (系统安全性 - 检测到嵌入式安全硬件改动。)	安全芯片更换为不同的一片。请将计算机送去维修。
0199: System Security - Security password retry count exceeded. (系统安全性 - 超出安全密码重试次数。)	如果输入错误的超级用户密码超过三次则显示该消息。确认超级用户密码并再次尝试。要清除该错误, 请进入 BIOS Setup Utility。
01C8: More than one modem devices are found. Remove one of them. Press <Esc> to continue. (发现多个调制解调器设备。请卸下其中一个。按 <Esc> 继续。)	卸下调制解调器卡。否则按 Esc 键忽略该警告消息。如果这无法解决该问题, 请将计算机送去维修。
01C9: More than one Ethernet devices are found. Remove one of them. Press <Esc> to continue. (发现多个以太网设备。请卸下其中一个。按 <Esc> 继续。)	ThinkPad 计算机有内置以太网功能部件, 而您无法通过安装以太网设备来添加另一个这样的功能部件。如果显示该错误消息, 请卸下您安装的以太网设备。否则, 按 Esc 忽略警告消息。如果这样无法解决问题, 请将计算机送去维修。

消息	解决方案
0200: Hard disk error (硬盘错误)	硬盘不工作。确保硬盘驱动器连接牢固。运行 BIOS Setup Utility; 然后确保在 Startup 菜单中没有禁用硬盘驱动器。
021x: Keyboard error (键盘错误)	<p>确保没有任何物体放在键盘或外接键盘 (如果有的话) 上。关闭计算机及所有连接的设备。首先打开计算机; 然后打开所有连接设备的电源。</p> <p>如果仍看到相同的错误代码, 请执行以下操作:</p> <p>如果连接了外接键盘, 请执行以下操作:</p> <ul style="list-style-type: none"> • 关闭计算机, 断开外接键盘的连接; 然后开启计算机。确保内置键盘工作正常。如果工作正常, 则将外接键盘送去维修。 • 确保外接键盘已连接到正确接口上。 <p>使用 PC-Doctor 测试计算机。</p> <ul style="list-style-type: none"> • 如果计算机在测试过程中停止运行, 请将计算机送去维修。
0230: Shadow RAM error (Shadow RAM 错误)	Shadow RAM 出现故障。使用 PC-Doctor 测试计算机内存。如果恰好在开启计算机之前添加了内存模块, 请重新安装它。然后使用 PC-Doctor 测试内存。
0231: System RAM error (系统 RAM 错误)	系统 RAM 出现故障。使用 PC-Doctor 测试计算机内存。如果恰好在开启计算机之前添加了内存模块, 请重新安装它。然后使用 PC-Doctor 测试内存。
0232: Extended RAM error (扩展 RAM 错误)	扩展 RAM 出现故障。使用 PC-Doctor 测试计算机内存。如果在开启计算机之前刚刚增加了内存, 请重新安装它。然后使用 PC-Doctor 测试内存。
0250: System battery error (系统电池错误)	备用电池 (用于计算机关机时保存配置信息, 如日期和时间) 耗尽。更换电池, 然后运行 BIOS Setup Utility 以验证配置。如果问题仍然存在, 请将计算机送去维修。
0251: System CMOS checksum bad (系统 CMOS 校验和错误)	系统 CMOS 可能已被某个应用程序破坏。计算机使用缺省设置。运行 BIOS Setup Utility 重新配置设置。如果仍出现相同的错误代码, 请将计算机送去维修。
0260: System timer error (系统定时器错误)	请将计算机送去维修。
0270: Real time clock error (实时时钟错误)	请将计算机送去维修。
0271: Date and time error (日期和时间错误)	计算机中既未设置日期, 也未设置时间。使用 BIOS Setup Utility 设置日期和时间。
0280: Previous boot incomplete (先前的引导未完成)	<p>计算机前次无法完成引导过程。</p> <p>关闭计算机; 然后开启计算机以启动 BIOS Setup Utility。验证配置, 然后通过选择 Restart 项下的 Exit Saving Changes 选项或按 F10 键重新启动计算机。如果仍出现相同的错误代码, 请将计算机送去维修。</p>

消息	解决方案
02D0: System cache error (系统高速缓存错误)	高速缓存被禁用。请将计算机送去维修。
02F4: EISA CMOS not writable (EISA CMOS 不 可写)	请将计算机送去维修。
02F5: DMA test failed (DMA 测试失败)	请将计算机送去维修。
02F6: Software NMI failed (软件 NMI 失败)	请将计算机送去维修。
02F7: Fail-safe timer NMI failed (故障安全定时器 NMI 失败)	请将计算机送去维修。
1802: Unauthorized network card is plugged in - Power off and remove the miniPCI network card. (插入了未经 认证的网卡 - 关闭电 源, 然后卸下小型 PCI 网 卡。)	该计算机不支持小型 PCI Express 卡。请卸下该卡。
1803: Unauthorized daughter card is plugged in - Power off and remove the daughter card. (插入了未经认证的 子卡 - 请关闭电源然后 卸下子卡。)	该计算机不支持该子卡。请卸下该卡。

消息	解决方案
<p>1810: Hard disk partition layout error (硬盘分区布局错误)</p>	<p>识别硬盘分区布局过程中产生的问题使计算机停止了启动。Predesktop Area 已删除或硬盘包含毁坏的数据。要尝试重新启动计算机，请完成以下某个操作：</p> <ul style="list-style-type: none"> • 如果 Predesktop Area 已删除 <ol style="list-style-type: none"> 1. 按 F1 键打开 BIOS Setup Utility。 2. 选择 Security -> Predesktop Area -> Access Predesktop Area。 3. 将该项设置为 Disabled。 4. 保存并退出。 • 如果以上操作失败 <ol style="list-style-type: none"> 1. 按 Enter 键。 2. 双击 RECOVER TO FACTORY CONTENTS 并且按照屏幕上的指示信息进行操作。 <p>注： 这将永久擦除硬盘上的所有内容，然后复原 Lenovo 预安装的软件。</p> <p>按 F1 键打开 BIOS Setup，或者按 Enter 键启动 Predesktop Area。</p> <p>如果计算机仍然无法启动，请致电客户支持中心。电话号码已在第 64 页的『全球电话列表』中列出。</p>
<p>2010: Warning: Your internal hard disk drive (HDD) may not function correctly on this system. (警告：内部硬盘驱动器 (HDD) 可能无法在该系统上正确运行。) 确保 HDD 受该系统支持且已安装最新的 HDD 固件。</p>	<p>如果在主驱动器托架中，您使用的是非 IBM / 非 Lenovo 硬盘驱动器 (HDD) 或者不受该系统支持的老式 IBM HDD，则您可以按 ESC 键继续使用，但有风险。如果在主驱动器托架中使用支持的 IBM / Lenovo HDD (含原固件)，则需要将其固件更新到最新版本。可从以下站点获取最新版本</p> <p>http://www.lenovo.com/think/support/</p>
<p>2100: Initialization error on HDD0 (Main hard disk drive) (主硬盘驱动器 HDD0 上的初始化错误)</p>	<p>硬盘不工作。将硬盘送去维修。</p>
<p>2102: Initialization error on HDD1 (Ultrabay hard disk drive) (Ultrabay 硬盘驱动器 HDD1 上的初始化错误)</p>	<p>硬盘不工作。将硬盘送去维修。</p>

消息	解决方案
2110: Read error on HDD0 (Main hard disk drive) (主硬盘驱动器 HDD0 上的读错误)	硬盘不工作。将硬盘送去维修。
2112: Read error on HDD1 (Ultrabay hard disk drive) (Ultrabay 硬盘驱动器 HDD1 上的读错误)	硬盘不工作。将硬盘送去维修。
The power-on password prompt (开机密码提示)	设置了开机密码或超级用户密码。输入密码, 然后按 Enter 键使用计算机。如果不接受开机密码, 可能是设置了超级用户密码。输入超级用户密码并按 Enter 键。如果仍出现相同的错误消息, 请将计算机送去维修。
The hard disk password prompt (硬盘密码提示)	设置了硬盘密码。输入密码, 然后按 Enter 键使用计算机。 如果仍出现相同的错误消息, 请将计算机送去维修。
Hibernation error (休眠错误)	在计算机进入休眠方式和离开该方式之间的时间内, 系统配置发生了变化, 计算机无法恢复正常运行。 <ul style="list-style-type: none"> • 将系统配置复原到计算机进入休眠方式之前的状态。 • 如果改变了内存大小, 应重新创建休眠文件。
Operating system not found. (未找到操作系统。)	请检查以下事项: <ul style="list-style-type: none"> • 硬盘驱动器已正确安装。 • 软盘驱动器中有启动盘。 如果仍出现相同的错误消息, 请使用 BIOS Setup Utility 检查引导顺序。
Fan error (风扇错误)	散热风扇出现故障。请将计算机送去维修。
EMM386 Not Installed - Unable to Set Page Frame Base Address. (没有安装 EMM386 - 无法设置页帧基地址。)	编辑 C:\CONFIG.SYS, 将行 device=C:\WINDOWS\EMM386.EXE RAM 更改为 device=C:\WINDOWS\EMM386.EXE NOEMS 并保存该文件。
CardBus Configuration Error - Device Disabled (CardBus 配置错误 - 设备已被禁用)	转至 BIOS Setup Utility。按 F9 键, 然后按 Enter 键以装入缺省设置。 按 F10 键, 然后按 Enter 键以重新启动系统。
Thermal sensing error (热传感错误)	热传感器未正常工作。请将计算机送去维修。

消息	解决方案
Authentication of system services failed. Press <Esc> to resume. (系统服务认证失败。按 <Esc> 恢复。)	HDD 中的 Predesktop Area 毁坏。要使用 Predesktop Area, 则使用创建好的恢复 CD, 然后使用它将 Predesktop Area 恢复。

无消息的错误

问题:

当打开机器时, 屏幕上不出现任何内容并且在启动时机器没有发出蜂鸣声。

注: 如果不能确定是否听到了蜂鸣声, 请关闭计算机; 然后再开启, 重新听一次。如果您正在使用外接显示器, 请参考第 23 页的『计算机屏幕问题』。

解决方案:

→ 如果已设置开机密码, 请按任意键以显示开机密码提示, 然后输入正确的密码并按 Enter 键。

如果没有出现开机密码提示, 则可能是亮度级别已设置为最小亮度。请按 Fn+Home 键调节亮度级别。

如果屏幕仍然保持黑屏, 请确保:

- 电池安装正确。
- 交流电源适配器连接到了计算机上且电源线插入了工作正常的电源插座。
- 计算机电源已开启。(再次打开电源开关加以确认。)

如果这些项都已正确设置, 而依然黑屏, 请将计算机送去维修。

问题:

当开启机器时, 屏幕上没出现任何内容, 但可以听到两声或多声蜂鸣声。

解决方案:

→ 确保内存卡已正确安装。如果内存卡安装正确, 但仍然黑屏, 且听到五声蜂鸣声, 请将计算机送去维修。

如果听到四次每次四声的蜂鸣声, 则安全芯片有问题。请将计算机送去维修。

问题:

当开启机器时，在空白屏幕上只显示白色指针。

解决方案:

- 重新安装操作系统，然后开启计算机。如果您在屏幕上仍然只看到指针，请将计算机送去维修。

问题:

当计算机开着时出现黑屏。

解决方案:

- 可能已启用屏幕保护程序或电源管理。触摸 TrackPoint 或触摸板，或按任意键退出屏幕保护程序，或者按电源开关以从待机或休眠方式中恢复。

问题:

DOS 全屏幕看上去较小。

解决方案:

- 如果您使用只支持 640 × 480 分辨率（VGA 方式）的 DOS 应用程序，则屏幕图像可能看上去稍微有点失真或显示结果小于显示屏大小。这是因为要与其他 DOS 应用程序保持兼容性。要将屏幕图像扩展到同实际屏幕一样的大小，请启动 ThinkPad Configuration 程序并单击 **LCD**；然后启用 **Screen expansion** 功能。（图像看上去可能仍有轻微失真。）

密码问题

问题:

忘记了密码。

解决方案

- 如果您已经为 Password Reset Service 注册了自己的计算机，但忘记了开机密码或硬盘密码，则您可以通过在提示输入密码时按 ThinkVantage 按键进行密码重置。
- 如果您无法重置开机密码，则必须将计算机送往 Lenovo 授权的服务机构以取消该密码。
- 如果您无法重置硬盘密码，则 Lenovo 授权的服务机构也无法重置该密码或从该硬盘中恢复数据。您必须将计算机拿到 Lenovo 授权的服务机构以更换硬盘驱动器。您需要提供购货凭证，并且部件和服务需要收费。

- 如果您忘记了超级用户密码，则 Lenovo 授权的服务机构也无法重置该密码。您必须将计算机拿到 Lenovo 授权的服务机构以更换系统板。您需要提供购货凭证，并且部件和服务需要收费。

电源开关问题

问题:

系统没有响应，并且您不能关闭计算机。

解决方案:

- 通过按住电源开关 4 秒或更长时间来关闭计算机。如果计算机仍没有复位，请卸下交流电源适配器和电池。

键盘问题

问题:

键盘上的全部或某些键不起作用。

解决方案:

- 如果问题是在计算机从待机方式返回后立即发生的，请输入开机密码（如已设置该密码）。

如果连接了 PS/2[®] 外接键盘，则计算机上的数字键区不起作用。请使用外接键盘上的数字小键盘。

如果已连接外接数字小键盘或鼠标:

1. 关闭计算机。
2. 卸下外接数字小键盘或鼠标。
3. 开启计算机，再次尝试使用键盘。

如果键盘问题得以解决，应仔细地重新连接外接数字小键盘、外接键盘或鼠标，确保正确地插好了各接口。

如果键盘上的键仍然不起作用，请将计算机送去维修。

问题:

当输入字母时显示数字。

解决方案:

- 数字锁定功能打开。要禁用该功能，请按住 Shift 或 Fn 键；然后按 NmLk (ScrLk) 键。

问题:

外接数字小键盘的全部或某些键不起作用。

解决方案:

→ 确保将外接数字小键盘正确连接到计算机上。

问题:

PS/2 外接键盘上的某些键或所有键都不起作用。

解决方案:

→ 如果使用的是 ThinkPad 高级扩展坞、ThinkPad 高级小型扩展坞 或 ThinkPad 新型端口复制器，请确保键盘电缆已正确连接到键盘接口上。

如果这些连接都正确，请从计算机上断开电缆的连接，并确保内置键盘工作正常。如果内置键盘起作用，则外接键盘有问题。请尝试使用其他外接键盘。

UltraNav 问题

问题:

开启计算机时或计算机恢复正常运行后，指针漂移。

解决方案:

→ 在正常运行期间，不使用 TrackPoint 时指针也可能会漂移。这是 TrackPoint 的正常特性而非缺陷。在以下情况下可能会出现几秒钟的指针漂移：

- 开启计算机时。
- 计算机恢复正常运行时。
- 长时间按住 TrackPoint 时。
- 温度变化时。

问题:

鼠标或定位设备不工作。

解决方案:

→ 请确保在 ThinkPad Configuration 程序中 TrackPoint 和触摸板设置为 Automatic。然后拆离鼠标或定位设备，然后尝试使用 TrackPoint 和触摸板。如果 TrackPoint 和触摸板运行正常，则错误可能是由于鼠标或定位设备引起的。

确保鼠标或定位设备的电缆已牢固地连接到 ThinkPad 高级扩展坞、ThinkPad 高级小型扩展坞 或 ThinkPad 新型端口复制器。

如果鼠标与 PS/2 鼠标不兼容，请使用 ThinkPad Configuration 程序来禁用 TrackPoint。

注：有关更多信息，请参阅随鼠标提供的手册。

问题:

鼠标按键不工作。

解决方案:

→ 如果 ThinkPad 计算机只有 TrackPoint，可能会发生该问题。

将鼠标驱动程序更改为标准 **PS/2 端口鼠标**，然后重新安装 **PS/2 TrackPoint**。硬盘驱动器上的 C:\IBMTOOLS\DRIVERS 目录或 C:\SWTOOLS\DRIVERS 目录中提供了驱动程序。如果硬盘驱动器中不包含设备驱动程序，请访问 ThinkPad Web 站点。要访问该 Web 站点，请按 ThinkVantage 按键并打开 ThinkVantage Productivity Center。

问题:

滚动或放大镜功能不起作用。

解决方案:

→ 检查“设备管理器”窗口中的鼠标驱动程序，并确保已安装 PS/2 TrackPoint 驱动程序。

待机或休眠问题

问题:

计算机意外地进入待机方式。

解决方案:

→ 如果处理器过热，计算机将自动进入待机方式以允许计算机冷却并保护处理器和其他内部组件。同样，请使用 Power Manager 检查待机方式的设置。

问题:

计算机在“开机自检”（POST）后立即进入待机方式（待机指示灯亮起）。

解决方案:

→ 请确保:

- 电池已充足电。
- 运行温度在可接受的范围之内。请参阅第 75 页的『规格』。

如果这些项都正确，请将计算机送去维修。

问题:

显示 critical low-battery error (电池电量严重不足错误) 的消息之后，计算机立即关闭。

解决方案:

- 电池电量正在减少。将交流电源适配器连接到计算机上或换上充足电的电池。

问题:

执行从待机方式返回的操作时，计算机显示屏仍然黑屏。

解决方案:

- 检查是否在计算机处于待机方式时断开了外接显示器的连接。请勿在计算机处于待机方式或休眠方式时断开外接显示器的连接。如果在计算机恢复时未连接外接显示器，则计算机显示屏将保持黑屏，而且不显示输出。该限制与分辨率值无关。请按 Fn+F7 唤醒计算机显示屏。

注: 如果使用 Fn+F7 组合键应用演示计划，请在三秒内至少按下 Fn+F7 组合键三次，随后图像显示在计算机屏幕上。

问题:

计算机不从待机方式返回或待机指示灯一直亮着并且计算机不工作。

解决方案:

- 如果系统无法从待机方式返回，可能是由于电池耗尽而自动进入待机方式或休眠方式。请检查待机指示灯。
- 如果待机指示灯亮起，则计算机处于待机方式。请将交流电源适配器连接到计算机上；然后按 Fn 键。
- 如果待机指示灯灭，则计算机处于休眠方式或电源关闭状态。请将交流电源适配器连接到计算机上；然后按电源按钮，以恢复运行。

如果系统仍无法从待机方式返回，则系统可能停止响应并且无法关闭计算机。在这种情况下，需要复位计算机。如果未保存数据，则数据可能丢失。要复位计算机，请按住电源按钮 4 秒钟或更长时间。如果系统仍没有复位，请卸下交流电源适配器和电池。

问题:

计算机不进入待机或休眠方式。

解决方案:

→ 检查是否选择了任何禁止计算机进入待机或休眠方式的选项。

问题:

如果计算机未连接到交流电源上，则系统不会在定时器中设置的时间被唤醒。

- 或者 - 如果计算机未连接到交流电源上，则系统不会从暂挂方式进入休眠方式。

解决方案:

→ 在缺省情况下，禁用“电池操作唤醒定时器”功能。如果您启用该功能，则在携带过程中可能会唤醒并开始运行计算机；这可能导致硬盘驱动器损坏。

在考虑到这种风险的情况下，您可以启用“电池操作唤醒定时器”功能。

1. 关闭计算机然后再开启；随后，在屏幕左下方显示“To interrupt normal startup, press the blue ThinkVantage button”（要中断正常启动，请按蓝色的 ThinkVantage 按键）消息时，请按 ThinkVantage 按键。Rescue and Recovery 工作空间打开。
2. 单击 **Access BIOS**。显示“System Restart Required”窗口。
3. 单击 **Yes**。计算机重新启动，出现 BIOS Setup Utility 菜单。
4. 用方向键选择 **Config**；然后按 Enter 键。这时将显示 **Power** 子菜单。
5. 按 Enter 键选择 **Timer Wake with Battery Operation**。
6. 用 F5 或 F6 键选择 **Enabled**；然后按 Enter 键。
7. 按 F10 和 Enter 键保存该设置并退出该实用程序。

有关 BIOS Setup Utility 的信息，请参阅 Access Help 中的“BIOS Setup Utility”。

问题:

Fn+F12 组合键无法使计算机进入休眠方式。

解决方案:

- 计算机无法进入休眠方式:
 - 如果您正在使用某种通信 PC 卡。要进入休眠方式，请停止运行通信程序，然后卸下 PC 卡或禁用 PC 卡插槽。单击任务栏中的**安全删除硬件**图标（对于 Windows XP）或任务栏中的**拔出或弹出硬件**图标（对于 Windows 2000）。
 - 如果没有启用休眠方式。请按以下步骤启用休眠方式:
 1. 启动 ThinkPad Configuration 程序。
 2. 单击 **Power Management**。
 3. 单击 **Hibernate** 选项卡。
 4. 选中“hibernate support”复选框。
 5. 单击“OK”。

注: 仅当安装了 Windows XP 或 Windows 2000 的 PM 驱动程序后才能按 Fn+F12 进入休眠方式。

计算机屏幕问题

问题:

屏幕黑屏。

解决方案:

- 按 Fn+F7 组合键唤醒图像。

注: 如果使用 Fn+F7 组合键应用演示计划，请在三秒内至少按下 Fn+F7 组合键三次，随后图像显示在计算机屏幕上。

- 如果使用交流电源适配器或电池，并且电池状态指示灯亮（绿色），则按 Fn+Home 以使屏幕更亮。
- 如果待机状态指示灯点亮（绿色），请按 Fn 键以便从待机方式恢复运行。
- 如果问题依然存在，请采用以下问题的“解决方案”。

问题:

屏幕内容无法阅读或失真。

解决方案:

- 请确保:

- 正确安装了显示设备驱动程序。
- 屏幕分辨率和颜色质量设置正确。
- 显示器类型正确。

要检查这些设置，请执行以下操作：

打开“显示属性”窗口。

1. 单击**设置**选项卡。
2. 检查是否正确地设置了屏幕分辨率和颜色质量。
3. 单击**高级**。
4. 单击**适配器**选项卡。
5. 确保适配器信息窗口中显示的是“ATI Mobility xxxxx”、“ATI Mobility RADEON xxxxx”、“ATI Mobility FIRE GL xxxxx”或“Intel xxxxx”。

注：设备驱动程序名称 xxxxx 取决于已经安装在您的计算机中的视频芯片。

6. 单击**属性**按钮。检查“设备状态”框并确保设备正常工作。如果没有正常工作，请单击**疑难解答**按钮。
7. 单击**显示器**选项卡。
8. 确保信息正确。
9. 单击**属性**按钮。检查“设备状态”框并确保设备正常工作。如果没有正常工作，请单击**疑难解答**按钮。

问题：

关闭计算机后，屏幕仍保持打开。

解决方案：

- 按住电源开关 4 秒钟或更长时间以关闭计算机；然后再次开启计算机。

问题：

每次开启计算机时，屏幕上都会出现缺失、脱色或明亮的点。

解决方案：

- 这是 TFT 技术的固有特征。计算机的显示屏含有多个薄膜晶体管（TFT）。屏幕上少数缺失的、脱色的或过亮的点可能会一直存在。

问题：

当尝试启动 DVD 回放时出现消息“Unable to create overlay window”（无法创建重叠窗口）。

或者

当运行视频回放、DVD 回放或游戏应用程序时，回放效果很差或无法回放。

解决方案:

- 请执行以下某项操作:
- 如果您正在使用 32 位颜色方式，请将色深更改为 16 位颜色方式。
- 如果您正在使用的桌面大小为 1280×1024 或更大，请减小桌面大小和色深。

电池问题

问题:

在计算机标准充电时间内，电池无法通过电源关闭方式充足电。

解决方案:

- 电池可能过度放电。请执行以下操作:
- 1. 关闭计算机。
- 2. 确保过度放电的电池已在计算机中。
- 3. 将交流电源适配器连接到计算机上，然后给电池充电。

如果有“快速充电器”选件，则用它来给过度放电的电池充电。

如果电池无法在 24 小时内充足电，请使用新电池。

问题:

在电池状态指示器显示电量耗尽之前，计算机关闭。

或者

在电池状态指示器显示电量耗尽之后，计算机仍在运行。

解决方案:

- 对电池进行放电并再次充电。

问题:

充满电的电池的使用时间短。

解决方案:

- 对电池进行放电并再次充电。如果电池的可使用时间仍很短，请使用新电池。

解决计算机问题

问题:

电池充满电时计算机无法运行。

解决方案:

- 电池中的电涌保护器可能处于活动状态。关闭计算机一分钟以复位保护器；然后再开启计算机。

问题:

电池不能充电。

解决方案:

- 电池过热时无法对其进行充电。如果电池摸上去很热，请将其从计算机上卸下，并让其冷却至室温。电池冷却后，重新安装电池并再充电。如果仍无法充电，请送去维修。

硬盘驱动器问题

问题:

硬盘驱动器间歇地发出咔嗒咔嗒的声音。

解决方案:

- 当处于以下情况时可能会听到咔嗒咔嗒的声音：
 - 硬盘驱动器开始或停止存取数据时。
 - 搬运硬盘驱动器时。
 - 搬运计算机时。

这是硬盘驱动器的正常特性，不是缺陷。

问题:

硬盘驱动器不工作。

解决方案:

- 在 BIOS Setup Utility 的 Startup 菜单中，请确保硬盘驱动器包含在“Boot priority order”列表中。如果它包含在“Excluded from boot order”列表中，则它已被禁用。在该列表中选择它的条目并且按 x 键。这会将该条目移动到“Boot priority order”列表中。

启动问题

问题:

Microsoft® Windows 操作系统无法启动。

解决方案:

→ 请使用 Rescue and Recovery 工作空间来帮助解决或识别问题。要打开 Rescue and Recovery 工作空间, 请执行以下操作:

1. 关闭您的 PC, 然后再开启。
2. 当您的 PC 启动时仔细观察屏幕。当屏幕左下方显示 “**To interrupt normal startup, press the blue ThinkVantage button**” (要中断正常启动, 请按蓝色 ThinkVantage 按键) 消息时, 请按蓝色 ThinkVantage 按键。Rescue and Recovery 工作空间打开。
3. 在 Rescue and Recovery 工作空间中, 您可执行以下操作:
 - 挽救和复原文件、文件夹或备份。
 - 配置系统设置和密码。
 - 使用因特网和支持站点的链接进行通信。
 - 使用诊断程序对问题进行故障检修和诊断。

在 Rescue and Recovery 工作空间的顶部面板中, 可单击以下某个选项卡来打开其他页面或退出实用程序:

- 事件查看器使您能够查看日志, 该日志包含与 Rescue and Recovery 操作相关的事件或任务的信息。
- 系统信息使您能够查看有关计算机的主要硬件和软件信息。这些信息可能在尝试诊断问题时会有用。
- 保修状态使您能够查看计算机的保修到期时间、服务条款或替换部件列表。
- 帮助提供有关 Rescue and Recovery 工作空间中各种可用功能的信息。
- 重新启动可关闭 Rescue and Recovery 工作空间并恢复已中断的启动顺序。

指纹认证问题

问题: 无法注册或认证您的指纹。

解决方案

- 如果您的手指有以下任何一种情况, 则可能无法注册或认证指纹:
- 您的手指起皱。
 - 您的手指粗糙、干燥或受伤。
 - 您的手指非常干燥。
 - 您的手指沾染了污垢、泥巴或油渍。
 - 您的手指表面与您注册指纹时的差别很大。

- 您的手指潮湿。
- 使用了尚未登记的手指。

要改善这种情况，请尝试以下操作：

- 清洁或擦净您的双手，除去手指上任何多余的污垢或水份。
- 登记并使用不同的手指进行认证。
- 如果您的双手过于干燥，请使用乳液。

其他问题

问题：

计算机锁定或不能接受任何输入。

解决方案：

- 计算机在通信操作过程中进入待机方式时可能会锁定。在网络上工作时，请禁用待机定时器。

要关闭计算机，请按住电源开关 4 秒或更长时间。

问题：

计算机没有从您想要的设备启动。

解决方案：

- 请检查 BIOS Setup Utility 的 Startup 菜单。请确保在 BIOS Setup Utility 中设置了启动顺序，以便计算机从您希望的设备启动。

还确保启动计算机的设备已启用。在 BIOS Setup Utility 的 Startup 菜单中，请确保设备已经包含在“Boot priority order”列表中。如果它包含在“Excluded from boot order”列表中，则它已被禁用。在该列表中选择它的条目并且按 x 键。这会将该条目移动到“Boot priority order”列表中。

问题：

计算机没有响应。

解决方案：

- PCI 的 IRQ 都设置为 11。计算机不响应是因为它不能与其他设备共享 IRQ。请参考 ThinkPad Configuration 程序。

问题:

计算机不能播放 CD 或者 CD 的声音质量不佳。

解决方案:

- 确保磁盘符合您的国家或地区的标准。通常，符合本地标准的磁盘在标签上标有 CD 徽标。如果您使用的光盘没有符合这些标准，我们就无法保证可以播放或者（即使能播放）有好的声音质量。

**问题:**

Windows 2000 中 DVD 回放不流畅。

解决方案:

- 如果选择 Intel SpeedStep® 技术的 Maximum Battery 方式，可能会出现该问题。该方式设计为根据处理器的使用程度，通过在正常低速与该速度的一半之间切换处理器的速度，以获得最大电池寿命。如果使用量增加，Intel SpeedStep 会将处理器速度切换为较低的速度。以该方式操作会严重降低处理器的性能，并因此导致 DVD 回放出现抖动。

要避免或减少该问题，可以选择其他三种操作方式的任何一种，如下所示：

- **Maximum Performance:** 总是使处理器保持高速。
- **Automatic:** 处理器速度在高速与低速间切换，视处理器的使用程度而定。如果使用量增加，Intel SpeedStep 会将处理器速度切换为高速。
- **Battery Optimized Performance:** 总是使处理器保持低速。

要选择方式，请执行以下操作：

1. 启动 ThinkPad Configuration 程序。
2. 单击 **Power Management**。
3. 单击 **Intel SpeedStep technology** 选项卡。
4. 从列表中选择希望的方式。
5. 单击**确定**。

问题:

不能使用内置无线网卡连接。

解决方案:

- 如果计算机显示屏是关闭的，请打开它并再次尝试。

问题:

计算机无法连接到本地网络、共享设备或网络打印机，但可以连接到因特网。

解决方案:

- 在桌面上，单击 Symantec Client Security 图标，然后单击 Symantec Home and Office Networking Wizard 图标并按照说明进行操作。

问题:

如果您的操作系统是 Windows 2000 并且您正在使用 USB 1.x 设备，则当您的计算机从待机或休眠方式返回到正常运行时，可能会出现“不安全的删除设备”消息。

解决方案:

- 您能够安全关闭该消息。由于 Windows 2000 中的 USB 2.0 驱动程序问题而显示该消息。您能够在 Microsoft 知识库 328580 和 323754 的“更多信息”一节中获取详细的信息。访问在 <http://support.microsoft.com/search/?adv=0> 上的 Microsoft 知识库主页，在搜索字段中输入您所需要的知识库文章的号码并单击“搜索”按钮。

问题:

应用程序未正常运行。

解决方案:

- 请确保问题不是由应用程序引起的。
- 请检查您的计算机是否具有运行该应用程序所要求的最小内存。请参阅随应用程序提供的手册。
- 请检查以下事项：
 - 该应用程序设计成在您的操作系统上运行。
 - 其他应用程序能够在您的计算机上正常运行。
 - 必要的设备驱动程序已正确安装。
 - 该应用程序在其他计算机上能够正常运行。
- 如果在使用该应用程序时出现错误消息，请参阅该应用程序随附的手册。

第 4 章 启动 BIOS Setup Utility

您的计算机提供一个名为 BIOS Setup Utility 的程序，该程序使您能够选择不同的设置参数。

- Config: 设置计算机配置。
- Date/Time: 设置日期和时间。
- Security: 设置安全功能部件。
- Startup: 设置启动设备。
- Restart: 重新启动系统。

注: 使用 ThinkPad Configuration 程序，可以更容易地设置很多这样的参数。

要启动 BIOS Setup Utility，请执行以下操作：

1. 要保护您不会意外丢失数据，请备份数据和计算机注册表。有关详细信息，请参阅 Access Help 的『数据备份和复原工具』一节。
2. 从软盘驱动器中取出软盘，然后关闭计算机。
3. 开启计算机；然后在屏幕左下方显示“To interrupt normal startup, press the blue ThinkVantage button”（要中断正常启动，请按蓝色 ThinkVantage 按键）消息时，请按蓝色 ThinkVantage 按键。Rescue and Recovery 工作空间打开。
4. 单击访问 **BIOS**。显示“System Restart Required”窗口。
5. 单击 **Yes**。计算机重新启动，出现 BIOS Setup Utility 菜单。
6. 如果已设置了超级用户密码，则 BIOS Setup Utility 菜单将在您输入密码后出现。可以按 Enter 键（而不是输入超级用户密码）来启动该实用程序；但是无法更改受超级用户密码保护的参数。有关更多信息，请参阅板载帮助。

使用方向键移至希望更改的项。当所希望的项突出显示时，请按 Enter 键。这时将显示一个子菜单。

7. 更改希望更改的项。要更改某项的值，请使用 F5 键或 F6 键。如果该项有子菜单，则可通过按 Enter 键来显示子菜单。
8. 按 F3 或 Esc 键退出子菜单。如果处于嵌套的子菜单中，请重复按 Esc 键，直到回到 BIOS Setup Utility 菜单。

注: 如果需要将设置复原到其购买时的原始状态，请按 F9 键装入缺省设置。您也可在 Restart 子菜单中选择某个选项，装入缺省设置或废弃更改。

9. 选择 **Restart**；然后按 **Enter** 键。将光标移至您希望用来重新启动计算机的选项；然后按 **Enter** 键。计算机重新启动。

第 5 章 安装新操作系统

在安装操作系统前，请参阅 Access Help 的『安装新操作系统』一节，并确保您执行了以下操作：

- 打印 Access Help 中将要使用的各节。转至您要使用的操作系统的一节。
- 由于在安装过程中将需要 C:\IBMTOOLS 或 C:\SWTOOLS 目录中的所有子目录和文件，因此请将其复制到可移动存储设备中。

安装 Windows XP

如果您要在使用双内核处理器的计算机上安装 Windows XP Service Pack 1，在开始安装前，请按以下操作禁用 Core Multi-Processing（内核多处理）：

1. 启动 BIOS Setup Utility。
2. 选择 Config。Config 子菜单打开。
3. 选择 CPU。CPU 子菜单打开。
4. 对于 Core Multi-Processing，选择 Disabled。
5. 按 F10 键。

要在计算机上安装 Windows XP 及其相关软件，请执行以下操作：

在安装操作系统之前，请按以下操作安装 Intel® Matrix Storage Manager 驱动程序：

注

请确保在安装操作系统之前先安装 Intel Matrix Storage Manager 驱动程序。否则，您的计算机将不会响应；它将只显示蓝屏。

1. 将软盘驱动器连接到计算机。
2. 将 Intel Matrix Storage Manager 驱动程序从 C:\IBMTOOLS\DRIVERS\IMSM 或 C:\SWTOOLS\DRIVERS\IMSM 复制到软盘。
3. 要确保已启用 SATA AHCI，请启动 BIOS Setup Utility 菜单。
4. 选择 Config。
5. 选择 Serial ATA (SATA)。选择 AHCI。
6. 选择 AHCI。

7. 更改计算机的启动顺序。按照 BIOS Setup Utility 中 Startup 菜单中的指示信息，将 CD-ROM 驱动器设置为第一个启动的驱动器。
8. 将 Windows XP CD 插入 CD 或 DVD 驱动器，然后重新启动计算机。
9. 要首先安装第三方 SCSI 或 RAID 驱动程序，请按 F6 键。
10. 当提示时，按 S 选择 Specify Additional Device。
11. 当提示时，插入在步骤 第 33 页的 2 中创建的软盘，然后按 Enter 键。
12. 选择 Intel 82801 GBM SATA AHCI Controller (Mobile ICH7M)，然后按 Enter 键。
13. 要继续安装，请再次按 Enter 键。将软盘留在驱动器；再次重新引导时，安装过程中复制文件时可能需要再次从软盘复制软件。
14. 如果您还没有安装 Windows XP Service Pack 2，请访问 Microsoft Web 站点：<http://www.microsoft.com/windowsxp/downloads/>
15. 从该 Web 站点下载 Windows XP Service Pack 2。要安装它，请按照自述文件中的说明进行操作。
16. 在“设备管理器”窗口的设备列表中，“通用串行总线（USB）”控制器的左侧可能会出现一个黄色的标记。如果出现该标记，请打开控制器的属性，然后单击“重新安装驱动程序”按钮安装 USB2.0 驱动程序。
17. 在开始安装之前，从制作的备份副本复原 C:\IBMTOOLS 或 C:\SWTOOLS。
18. 运行 Intel Chipset Support 5 for Windows 2000/XP。要执行该操作，请运行 C:\IBMTOOLS\OSFIXES\INTELIN\F 或 C:\SWTOOLS\OSFIXES\INTELIN\F 中的 infinst_autol.exe。
19. 应用 PCMCIA Power Policy Registry Patch。要执行该操作，请转至 C:\IBMTOOLS\OSFIXES\PCMCIA\PW\ 或 C:\SWTOOLS\OSFIXES\PCMCIA\PW\，然后双击 install.bat。按照屏幕上出现的指示信息进行操作。
20. 安装设备驱动程序。硬盘驱动器上的 C:\IBMTOOLS\DRIVERS 或 C:\SWTOOLS\DRIVERS 目录中提供了这些驱动程序。要了解如何安装这些驱动程序，请参阅『安装设备驱动程序』。您还将需要安装硬盘驱动器上的 C:\IBMTOOLS\APPS 或 C:\SWTOOLS\APPS 目录中提供的应用软件。

注：如果您在硬盘驱动器上未能找到需要的增补文件、设备驱动程序和应用软件，或者您想接收有关它们的更新和最新信息，请参考 ThinkPad Web 站点：<http://www.lenovo.com/think/support/site.wss/TPAD-MATRIX.html>

如没有软盘驱动器，您可以按以下备选过程安装 Intel Matrix Storage Manager 驱动程序：

注

如果您在安装 Intel Matrix Storage Manager 驱动程序之前在 BIOS Setup Utility 中为 Serial ATA (SATA) 选择了 AHCI, 计算机将不会响应; 它将只显示蓝屏。

1. 启动 BIOS Setup Utility 菜单。
2. 选择 Config。
3. 选择 Serial ATA (SATA)。
4. 选择 Compatibility。
5. 更改计算机的启动顺序。按照 BIOS Setup Utility 中 Startup 菜单中的指示信息, 将 CD-ROM 驱动器设置为第一个启动的驱动器。
6. 将 Windows XP CD 插入 CD 或 DVD 驱动器, 然后重新启动计算机。
7. 如果您还没有安装 Windows XP Service Pack 2, 请访问 Microsoft Web 站点: <http://www.microsoft.com/windowsxp/downloads/>
8. 从该 Web 站点下载 Windows XP Service Pack 2。要安装它, 请按照自述文件中的说明进行操作。
9. 访问以下 **Lenovo** Web 站点:
<http://www.lenovo.com/think/support/site.wss/TPAD-MATRIX.html>
10. 从该 Web 站点下载 Intel Matrix Storage Manager 驱动程序。要安装它, 请按照自述文件中有关全新安装的说明进行操作。
11. 运行 Intel Matrix Storage Manager 驱动程序。要执行该操作, 请转至目录 C:\DRIVERS\WIN\SATA\PREPARE, 然后双击 install.cmd。
12. 关闭计算机, 然后再次打开。
13. 启动 BIOS Setup Utility 菜单。
14. 选择 Config。
15. 选择 Serial ATA (SATA)。
16. 选择 AHCI。
17. 启动 Windows XP。出现“找到新硬件向导 欢迎”。
18. 单击“不, 现在不安装”, 然后单击“下一步”。
19. 选择“从列表或指定位置安装(高级)”, 然后单击“下一步”。
20. 选择“在这些位置上搜索最佳驱动程序”。然后选择“在搜索中包括这个位置:”, 指定路径 C:\DRIVERS\WIN\SATA, 并单击“下一步”。出现“找到新硬件向导 完成”窗口。

21. 单击“完成”。
22. 当出现“系统设置已更改，是否重新启动计算机”窗口时，单击“是”。计算机重新启动。
23. 在“设备管理器”窗口的设备列表中，“通用串行总线（USB）”控制器的左侧可能会出现一个黄色的标记。如果出现该标记，请打开控制器的属性，然后单击“重新安装驱动程序”按钮安装 USB2.0 驱动程序。
24. 在开始安装之前，从制作的备份副本复原 C:\IBMTOOLS 或 C:\SWTOOLS。
25. 运行 Intel Chipset Support 5 for Windows 2000/XP。要执行该操作，请运行 C:\IBMTOOLS\OSFIXES\INTELIN\F 或 C:\SWTOOLS\OSFIXES\INTELIN\F 中的 infinst_autol.exe。
26. 应用 PCMCIA Power Policy Registry Patch。要执行该操作，请转至 C:\IBMTOOLS\OSFIXES\PCMCIA\PW\ 或 C:\SWTOOLS\OSFIXES\PCMCIA\PW\，双击 install.bat，然后按照屏幕上出现的指示信息进行操作。
27. 安装设备驱动程序。硬盘驱动器上的 C:\IBMTOOLS\DRIVERS 或 C:\SWTOOLS\DRIVERS 目录中提供了这些驱动程序。要了解如何安装这些驱动程序，请参阅『安装设备驱动程序』。您还将需要安装硬盘驱动器上的 C:\IBMTOOLS\APPS 或 C:\SWTOOLS\APPS 目录中提供的应用软件。

注：如果您在硬盘驱动器上未能找到需要的增补文件、设备驱动程序和应用软件，或者您想接收有关它们的更新和最新信息，请参考 ThinkPad Web 站点：<http://www.lenovo.com/think/support/site.wss/TPAD-MATRIX.html>

安装 Windows XP Update Module Package

Windows XP Update Modules 位于以下某个目录中：

C:\IBMTOOLS\OSFIXES\WXPUP

或

C:\SWTOOLS\OSFIXES\WXPUP

各子文件夹的名称为修订模块的编号。有关各修订模块的信息，请访问“Microsoft 知识库”主页：<http://support.microsoft.com/>，在搜索字段中输入您需要的修订模块的编号，然后单击“搜索”按钮。

注：Web 站点的地址如有更改，恕不另行通知。如果主页不显示，请从 Microsoft 首页进行搜索。

要安装修订模块，请从子文件夹中运行 .exe 文件，然后按照屏幕上的指示信息进行操作。

注： 如果将硬盘驱动器从使用单内核处理器的计算机上卸下，然后安装到使用双内核处理器的计算机上，您仍可访问该硬盘驱动器。但是，如果进行相反的操作，情况就不同了，即，如果将硬盘驱动器从使用双内核处理器的计算机上卸下，然后安装到使用单内核处理器的计算机上，您将无法访问该硬盘驱动器。

安装 Windows 2000

如果您要在使用双内核处理器的计算机上安装 Windows 2000，在开始安装前，请按以下操作禁用 Core Multi-Processing（内核多处理）：

1. 启动 BIOS Setup Utility。
2. 选择 Config。Config 子菜单打开。
3. 选择 CPU。CPU 子菜单打开。
4. 对于 Core Multi-Processing，选择 Disabled。
5. 按 F10 键。

如果您通过 ThinkPad Advanced Dock 上的驱动器在计算机上安装 Windows 2000 及其软件，请安装带 Service Pack 4 的 Windows 2000。有关详细信息，请参考 Microsoft Web 站点：
http://www.microsoft.com/windows2000/downloads/servicepacks/sp4/spdeploy.htm#scenario_1_installing_windows_2000_integrated_with_the_service_pack_rpm

要在计算机上安装 Windows 2000 及其相关软件，请执行以下操作：

在安装操作系统之前，请按以下操作安装 Intel Matrix Storage Manager 驱动程序：

注

请确保在安装操作系统之前先安装 Intel Matrix Storage Manager 驱动程序。否则，您的计算机将不会响应；它将只显示蓝屏。

1. 将软盘驱动器连接到计算机。
2. 将 Intel Matrix Storage Manager 驱动程序从 C:\IBMTOOLS\DRIVERS\IMSM 或 C:\SWTOOLS\DRIVERS\IMSM 复制到软盘。
3. 要确保已启用 SATA AHCI，请启动 BIOS Setup Utility 菜单。
4. 选择 Config。
5. 选择 Serial ATA (SATA)。

6. 选择 AHCI。
7. 更改计算机的启动顺序。按照 BIOS Setup Utility 中 Startup 菜单中的指示信息，将 CD-ROM 驱动器设置为第一个启动的驱动器。
8. 将 Windows 2000 CD 插入 CD 或 DVD 驱动器，然后重新启动计算机。按照屏幕上的指示信息进行操作。
9. 要首先安装第三方 SCSI 或 RAID 驱动程序，请按 F6 键。
10. 当提示时，按 S 选择 Specify Additional Device。
11. 当提示时，插入在步骤 第 37 页的 2 中创建的软盘，然后按 Enter 键。
12. 选择 Intel 82801 GBM SATA AHCI Controller (Mobile ICH7M)，然后按 Enter 键。
13. 要继续安装，请再次按 Enter 键。将软盘留在驱动器；再次重新引导时，安装过程中复制文件时可能需要再次从软盘复制软件。
14. 如果您还没有安装 Windows 2000 Service Pack 4，请访问 Microsoft Web 站点：<http://www.microsoft.com/windows2000/downloads/servicepacks>
15. 从该 Web 站点下载 Windows 2000 Service Pack 4。要安装它，请按照自述文件中的说明进行操作。

注：如果在安装该 Service Pack 之前已经安装了任何反病毒应用程序，请卸载该反病毒应用程序。安装该 Service Pack 后，重新安装反病毒应用程序。

16. 在“设备管理器”窗口的设备列表中，“通用串行总线（USB）”控制器的左侧可能会出现一个黄色的标记。如果出现该标记，请打开控制器的属性，然后单击“重新安装驱动程序”按钮安装 USB2.0 驱动程序。
17. 在开始安装之前，从制作的备份副本复原 C:\IBMTOOLS 或 C:\SWTOOLS。
18. 运行 Intel Chipset Support 5 for Windows 2000/XP。要执行该操作，请运行 C:\IBMTOOLS\OSFIXES\INTELINF\ 或 C:\SWTOOLS\OSFIXES\INTELINF\ 中的 infinst_autol.exe。

注：如果您在硬盘驱动器上未能找到该目录，请从 ThinkPad Web 站点 <http://www.lenovo.com/think/support/site.wss/TPAD-MATRIX.html> 下载 Intel Chipset Support 5 for Windows 2000/XP。

19. 请按照 InstallShield 程序的说明进行操作。
20. 安装 Windows 2000 设备驱动程序和应用软件（请参考各自的安装过程）。

注：如果您在硬盘驱动器上未能找到需要的增补文件、设备驱动程序和应用软件，或者您想接收有关它们的更新和最新信息，请参考 ThinkPad Web 站点：<http://www.lenovo.com/think/support/site.wss/TPAD-MATRIX.html>

如没有软盘驱动器，您可以按以下备选过程安装 Intel Matrix Storage Manager 驱动程序：

注

如果您在安装 Intel Matrix Storage Manager 驱动程序之前在 BIOS Setup Utility 中为 Serial ATA (SATA) 选择了 AHCI，计算机将不会响应；它将只显示蓝屏。

注：

1. 启动 BIOS Setup Utility 菜单。
2. 选择 Config。
3. 选择 Serial ATA (SATA)。
4. 选择 Compatibility。
5. 更改计算机的启动顺序。按照 BIOS Setup Utility 中 Startup 菜单中的指示信息，将 CD-ROM 驱动器设置为第一个启动的驱动器。
6. 将 Windows 2000 CD 插入 CD 或 DVD 驱动器，然后重新启动计算机。按照屏幕上的指示信息进行操作。
7. 如果您还没有安装 Windows 2000 Service Pack 4，请访问 Microsoft Web 站点：<http://www.microsoft.com/windows2000/downloads/servicepacks>
8. 从该 Web 站点下载 Windows 2000 Service Pack 4。要安装它，请按照自述文件中的说明进行操作。

注：如果在安装该 Service Pack 之前已经安装了任何反病毒应用程序，请卸载该反病毒应用程序。安装该 Service Pack 后，重新安装反病毒应用程序。

9. 访问以下 **Lenovo** **Web** 站点：
<http://www.lenovo.com/think/support/site.wss/TPAD-MATRIX.html>
10. 从该 Web 站点下载 Intel Matrix Storage Manager 驱动程序。要安装它，请按照自述文件中有关全新安装的说明进行操作。
11. 运行 Intel Matrix Storage Manager 驱动程序。要执行该操作，请转至目录 C:\DRIVERS\WIN\SATA\PREPARE，然后双击 install.cmd。
12. 关闭计算机，然后再次打开。
13. 启动 BIOS Setup Utility 菜单。
14. 选择 Config。
15. 选择 Serial ATA (SATA)。
16. 选择 AHCI。

17. 启动 Windows 2000。出现“找到新硬件向导 欢迎”。
18. 单击“下一步”。
19. 选择“为设备选择合适的驱动程序(推荐)”，然后单击“下一步”。
20. 选择“请指定位置”，然后单击“下一步”。
21. 指定路径 C:\DRIVERS\WIN\SATA，然后单击“确定”。出现“驱动程序文件搜索结果”窗口。
22. 单击“下一步”。出现“找到新硬件向导 完成”窗口。
23. 单击“完成”。
24. 当出现“系统设置已更改，是否重新启动计算机”窗口时，单击“是”。计算机重新启动。
25. 在“设备管理器”窗口的设备列表中，“通用串行总线(USB)”控制器的左侧可能会出现一个黄色的标记。如果出现该标记，请打开控制器的属性，然后单击“重新安装驱动程序”按钮安装 USB2.0 驱动程序。
26. 在开始安装之前，从制作的备份副本复原 C:\IBMTOOLS 或 C:\SWTOOLS。
27. 运行 Intel Chipset Support 5 for Windows 2000/XP。要执行该操作，请运行 C:\IBMTOOLS\OSFIXES\INTELIN\F 或 C:\SWTOOLS\OSFIXES\INTELIN\F 中的 infinst_autol.exe。

注：如果您在硬盘驱动器上未能找到该目录，请从 ThinkPad Web 站点 <http://www.lenovo.com/think/support/site.wss/TPAD-MATRIX.html> 下载 Intel Chipset Support 5 for Windows 2000/XP。

28. 请按照 InstallShield 程序的说明进行操作。
29. 安装 Windows 2000 设备驱动程序和应用软件（请参考各自的安装过程）。

安装 Windows 2000 Service Pack 4 后，您将需要安装设备驱动程序；这些驱动程序在硬盘驱动器的 C:\IBMTOOLS\DRIVERS 或 C:\SWTOOLS\DRIVERS 目录中提供。要了解如何安装这些驱动程序，请参阅『安装设备驱动程序』。您还将需要安装硬盘驱动器上的 C:\IBMTOOLS\APPS 或 C:\SWTOOLS\APPS 目录中提供的应用软件。

如果您在硬盘驱动器上未能找到需要的增补文件、设备驱动程序和应用软件，或者您想接收有关它们的更新和最新信息，请参考 ThinkPad Web 站点：<http://www.lenovo.com/think/support/site.wss/TPAD-MATRIX.html>

TI CardBus Controller Support

1. 打开“系统属性”窗口。
2. 单击“硬件”选项卡。

3. 单击“设备管理器”按钮。“设备管理器”窗口打开。
4. 双击 PCMCIA 适配器。如果列出了“Generic CardBus Controller”，则进行下一个步骤。如果未列出，则无需安装 TI CardBus Controller Support。请停止该过程。
5. 请从 Web 站点下载 TI PCI 1520/4520 CardBus Controller Support for Windows 98/2000，然后按照自述文件中的说明进行操作。

注：要进行下载，请访问以下 Web 站点并按屏幕上的指示信息进行操作。
<http://www.lenovo.com/think/support/site.wss/TPAD-MATRIX.html>

安装 Windows 2000 Update Module 程序包

Windows 2000 Update Module 位于以下某个目录中：

C:\IBMTOOLS\OSFIXES\W2KUP

或

C:\SWTOOLS\OSFIXES\W2KUP

各子文件夹的名称为修订模块的编号。有关各修订模块的信息，请访问“Microsoft 知识库”主页：<http://support.microsoft.com/>，在搜索字段中输入您需要的修订模块的编号，然后单击“搜索”按钮。

注：Web 站点的地址如有更改，恕不另行通知。如果主页不显示，请从 Microsoft 首页进行搜索。

要安装修订模块，请从子文件夹中运行 .exe 文件，然后按照屏幕上的指示信息进行操作。

第 6 章 恢复

介绍 Rescue and Recovery

如果 Windows 运行不正常，则可能需要执行一下操作：

- 获取当前的系统信息。
- 对问题进行诊断并检修。
- 如果已通过使用 Rescue and Recovery 程序制作了备份，则从您的 Windows 环境挽救文件或者复原备份的文件。
- 配置计算机或启动 BIOS Setup Utility。

所有上述操作均可在 ThinkVantage Rescue and Recovery 工作空间中得以实现。开启计算机，当显示以下消息时，请按蓝色 ThinkVantage 按键：“To interrupt normal startup, press the ThinkVantage button.”（要中断正常启动，请按 ThinkVantage 按键。）ThinkVantage Rescue and Recovery 工作空间打开。有关使用 Rescue and Recovery 功能的更多信息，请参阅 Access Help 的『恢复概述』节。

恢复出厂内容

Lenovo 取代了随计算机提供恢复 CD 或 Windows CD，转而提供更为简单的方法以完成通常与这些 CD 相关的任务。实现这些备选方法所需的文件和程序位于您的硬盘上，这使您无需因放错地方而查找 CD 并避免出现因使用错误 CD 版本而引发的问题。

Lenovo 在计算机中预安装的所有文件和程序的完整备份都驻留在硬盘的隐藏且受保护区域或分区。尽管是隐藏的，分区中的备份仍然占据硬盘空间。所以，当通过 Windows 检查硬盘容量时，您可能注意到磁盘的总容量看起来比预计的稍小一点。所差部分即是隐藏分区内容。

该区域内包含的 Product Recovery 程序使您能够将硬盘中的完整内容复原至其出厂时的相同状态。

要将硬盘恢复为原始的内容，请执行以下操作：

注:

1. 如果在恢复期间光盘驱动器没有连接到 ThinkPad 计算机，则不会安装 DVD 软件和 CD 刻录软件。要确保它们安装正确，请在 Ultrabay Slim 中安装光盘驱动器，然后才能执行恢复操作。
2. 恢复过程可能要花多达两个小时。

注意: 主硬盘分区（通常为驱动器 C）上的所有文件在恢复过程中将丢失。但是，在覆盖任何数据之前，您都会获得将一个或多个文件保存到其他介质的机会。

1. 如果可能，请保存所有文件并关闭操作系统。
2. 请关闭计算机至少 5 秒钟。
3. 开启计算机。仔细观察屏幕。当显示消息『To interrupt normal startup, press the blue ThinkVantage button』（要中断正常启动，请按蓝色 ThinkVantage 按键）时，请按 ThinkVantage 按键。ThinkVantage Rescue and Recovery 工作空间打开。
4. 请单击**复原您的系统**并按照屏幕上的指示信息进行操作。

恢复数据

如果您使用 Rescue and Recovery 程序执行了备份操作，则还会存储一个或多个备份，这些备份反映了硬盘存在于不同时刻点的内容。这些备份可能存储在您的硬盘、网络驱动器或可移动介质上，这取决于备份操作过程中您选择的选项。

您可以使用 Rescue and Recovery 程序或 Rescue and Recovery 工作空间并利用存储的任一备份来将硬盘内容复原至某个早期状态。Rescue and Recovery 工作空间独立于 Windows 操作系统运行。因此可以通过在启动过程中得到提示时按蓝色 ThinkVantage 按键启动该程序。

即使无法启动 Windows，只要 Rescue and Recovery 工作空间打开后即可执行恢复操作。

第 7 章 升级和更换设备

更换电池

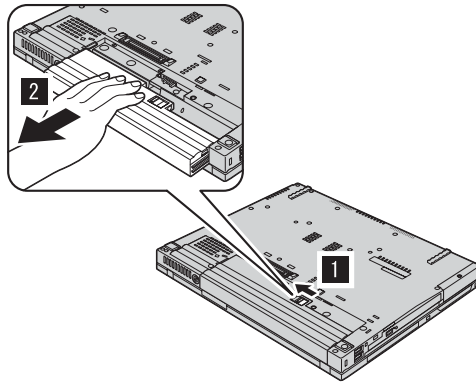
重要信息

请在更换电池前阅读安全和保修指南。

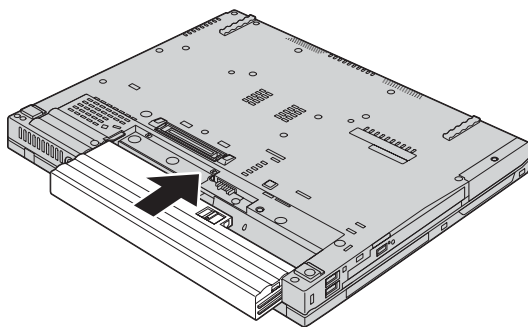
1. 关闭计算机或进入休眠方式。然后断开计算机与交流电源适配器及所有电缆间的连接。

注：如果使用 PC 卡，计算机可能无法进入休眠方式。如果发生这种情况，请关闭计算机。

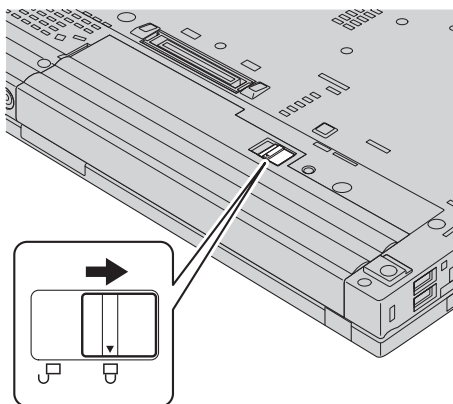
2. 合上计算机显示屏，然后把计算机翻转过来。
3. 将电池滑锁滑动至左侧 **1** 以将其解锁。然后，卸下电池 **2**。



4. 安装充足电的电池。



5. 将电池滑锁滑到锁定的位置。



6. 再次将计算机翻转过来。将交流电源适配器和电缆连接到计算机上。

升级硬盘驱动器

重要信息

请在更换硬盘驱动器前阅读安全和保修指南。

通过换上一个容量更大的硬盘驱动器，可以增加计算机的存储容量。您可以从经销商或 Lenovo 销售代表那里购买新的硬盘驱动器。

注:

1. 仅在升级或修理硬盘驱动器时才需更换它。硬盘驱动器接口和托架的设计不适用于频繁更换或交换驱动器。

2. ThinkVantage Rescue and Recovery 工作空间 和 Product Recovery 程序未包含在可选的硬盘驱动器中。

注意

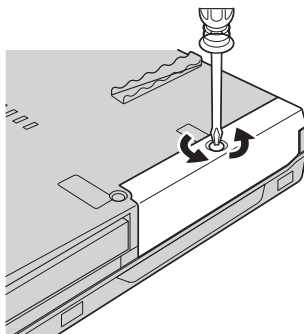
操作硬盘驱动器时

- 不要使其跌落或遭受物理撞击。将驱动器放在能缓冲物理撞击的材料（如软布）上。
- 不要向驱动器的外盖施压。
- 不要触摸接口。

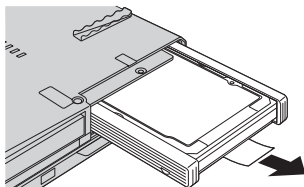
驱动器很敏感。操作不当会造成硬盘上的数据损坏和永久性丢失。在卸下硬盘驱动器之前，应为硬盘上所有的信息制作一个备份副本，然后再关闭计算机。切勿在系统运行、处于待机方式或休眠方式时卸下驱动器。

要更换硬盘驱动器，请执行以下操作：

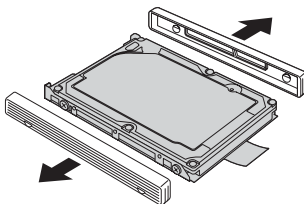
1. 关闭计算机；然后从计算机上断开交流电源适配器和所有电缆的连接。
2. 合上计算机显示屏，然后把计算机翻转过来。
3. 卸下电池。
4. 卸下固定硬盘驱动器的螺丝。



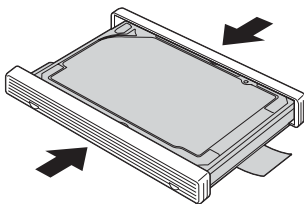
5. 卸下外盖；然后按住卡口以卸下硬盘。



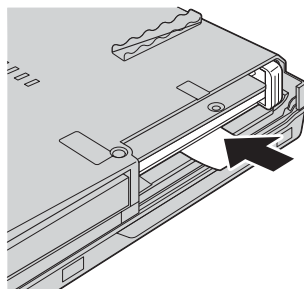
6. 从硬盘驱动器拆离两侧橡胶导轨。



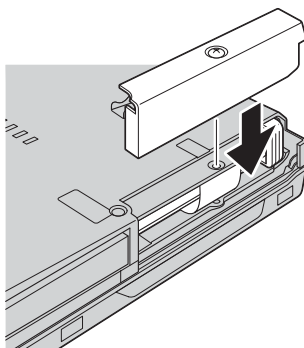
7. 将两侧橡胶导轨安装到新的硬盘驱动器上。



8. 将硬盘驱动器插入硬盘驱动器托架；然后将它们安装牢固。



9. 重新安装托架外盖，并重新安装螺丝。



10. 重新安装电池。

11. 再次将计算机翻转过来。将交流电源适配器和电缆连接到计算机上。

更换内存

重要信息

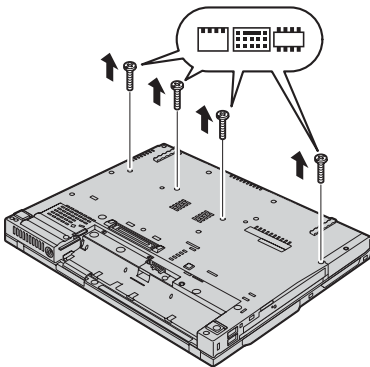
请在更换内存前阅读[安全和保修指南](#)。

增加内存容量是使程序运行更快的有效方法。通过在计算机的内存插槽中安装作为选件提供的双倍数据速率（DDR）同步动态随机访问存储器（DRAM）无缓冲的小型双列直插式内存（SO-DIMM），可以增加内存容量。有不同容量的 SO-DIMM 可供使用。

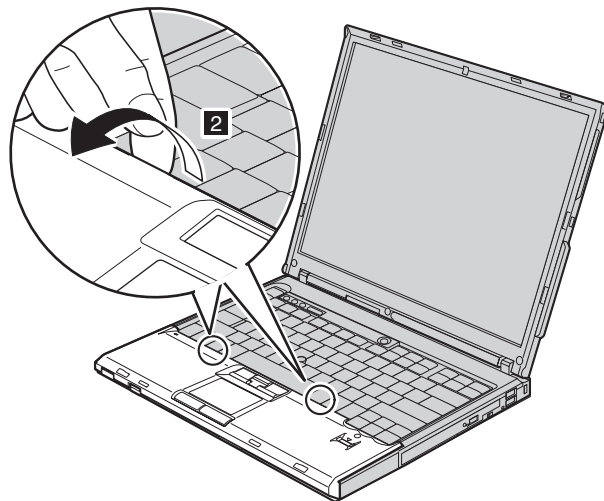
注：请仅使用计算机支持的内存类型。如果您未正确安装可选内存或安装了不受支持类型的内存，则在尝试启动计算机时将听到报警的蜂鸣声。

要安装 SO-DIMM，请执行以下操作：

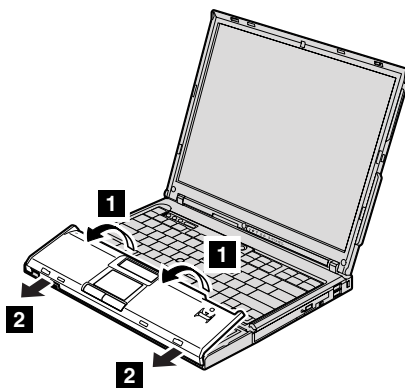
1. 触摸金属桌面或接地的金属物体。这样可减少您身上的静电，以防损坏 SO-DIMM。请勿触摸 SO-DIMM 的接触边缘。
2. **关闭计算机**；然后从计算机断开交流电源适配器和所有电缆的连接。
3. 合上计算机显示屏，然后把计算机翻转过来。
4. 卸下电池。
5. 卸下将掌托固定在其位置上的螺丝。



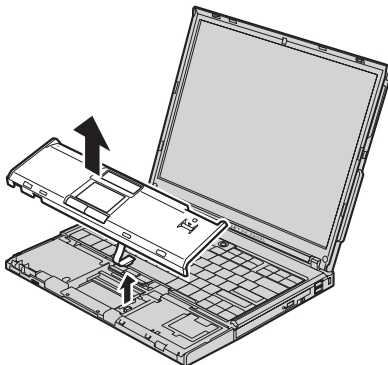
6. 再次翻转计算机，并开启计算机显示屏。如下图所示，将掌托从计算机上取下。



7. 首先打开键盘一侧的掌托 **1**，然后将其从计算机上取下 **2**。



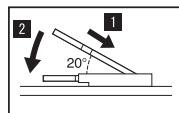
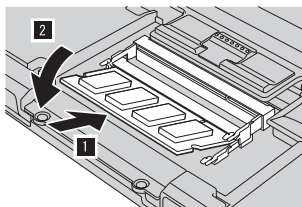
8. 将掌托从计算机上抬起以拆离指纹识别器接口



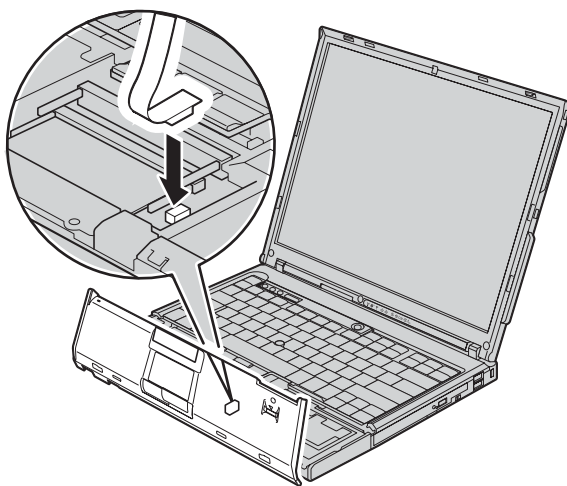
9. 如果内存插槽中已安装了两块 SO-DIMM，则将插座两边的滑锁同时压出即可卸下其中一块，以便更换一块新的 SO-DIMM。务必将原有的 SO-DIMM 保存好以供将来使用。



10. 将 SO-DIMM 有槽口的一端向着插座的接触边一侧，以大约 20 度倾角将 SO-DIMM 牢固地插入插座；然后旋转着将其按下，直至就位。



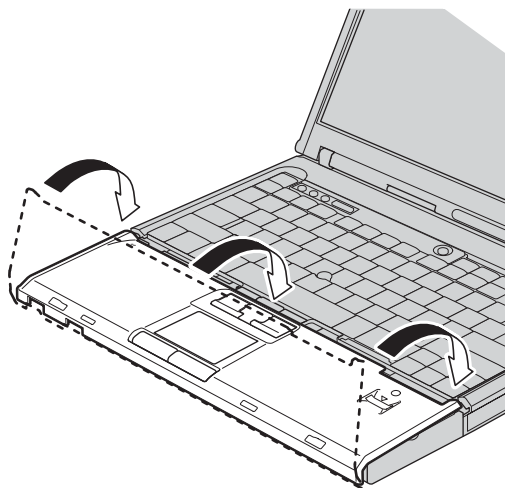
11. 连接指纹识别器接口。



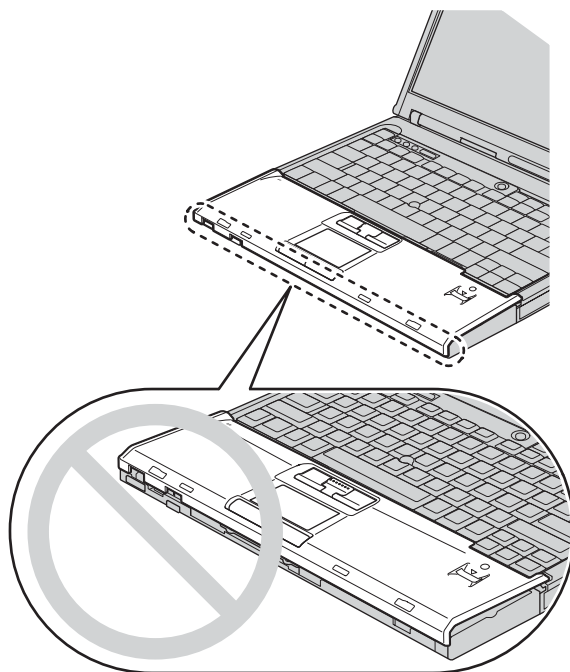
12. 重新安装掌托。

14- 英寸型号

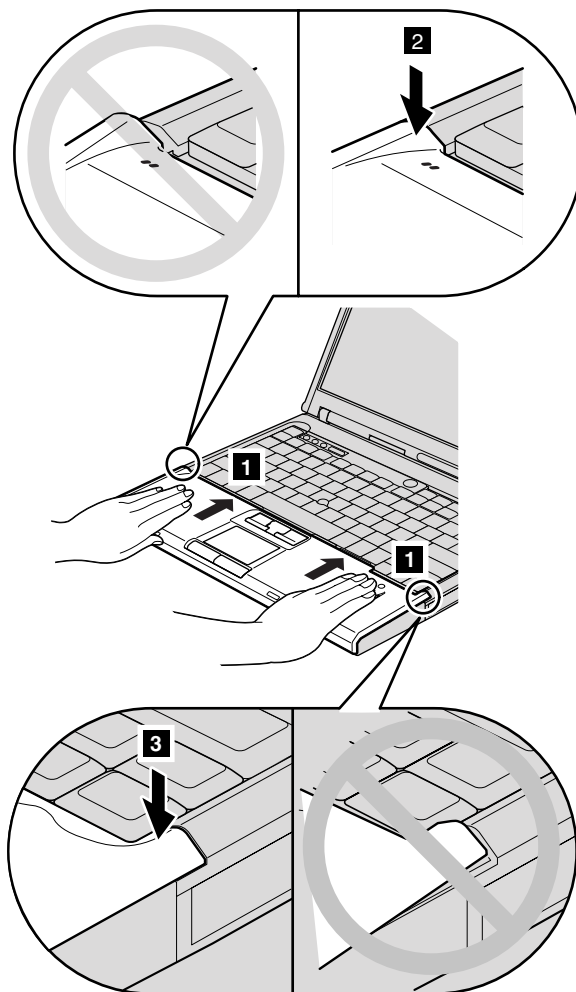
将掌托与计算机前侧对齐，然后向下旋转。



如下图所示，请确保掌托完全覆盖计算机前侧。

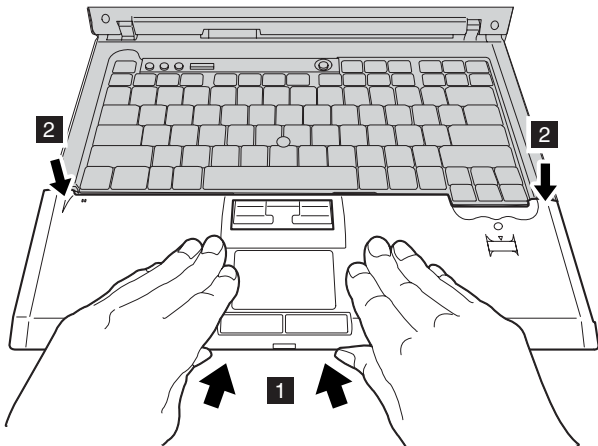


将掌托轻微朝键盘所在的方向推送 **1**；然后按其左上边缘 **2** 和右上边缘 **3** 以便将其安装到位。

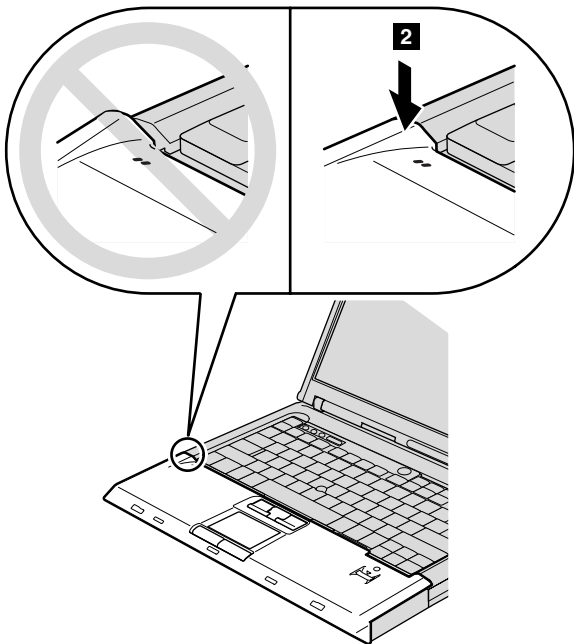


15- 英寸型号

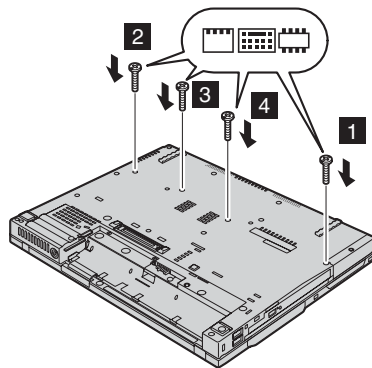
将掌托与计算机前侧对齐；然后，如图所示握住掌托 **1**，从前部中心位置连接掌托。



如下图所示，按下掌托的左上边缘，将其咬合到位。确保掌托的左上、右上边缘以及前侧牢固连接。



13. 合上计算机显示屏，然后把计算机翻转过来。按照图中显示的顺序，重新安装掌托的四个螺丝。



14. 重新安装电池。
15. 翻转计算机，并将交流电源适配器和电缆重新连接到计算机上。

要确保 SO-DIMM 安装正确，请执行以下操作：

1. 开启计算机。
2. 当在屏幕左下方显示“To interrupt normal startup, press the blue ThinkVantage button”（要中断正常启动，请按蓝色 ThinkVantage 按键）消息时，请按蓝色 ThinkVantage 按键。ThinkVantage Rescue and Recovery 屏幕打开。
3. 单击 **Access BIOS**。显示“System Restart Required”窗口。
4. 单击 **Yes**。计算机重新启动，BIOS Setup Utility 屏幕打开。“Installed memory”项显示计算机上已安装的内存总量。例如，如果计算机中已有 256 MB 内存，而您在其中安装 256 MB SO-DIMM，则“Installed memory”中显示的数量应该为 512 MB。

第 8 章 获取帮助和服务

获取帮助和服务

如果您需要帮助、服务、技术协助或只是想获知有关 ThinkPad 计算机的更多详细信息，您将发现会有很多方式可获得 Lenovo 的帮助。本部分包含有关到何处获取关于 ThinkPad 计算机的其他信息，计算机出现问题时应该采取什么措施，以及需要服务时该向谁请求服务的信息。

Microsoft Service Pack 是用于 Windows 产品更新的最新软件源。它们可以通过 Web 下载（可能需要连接费用）或通过 CD-ROM 获取。有关更详尽的信息和链接，请转至 www.microsoft.com。有关预装入的 Microsoft Windows 产品的 Service Pack 的安装技术协助或相关问题，请参阅位于 <http://support.microsoft.com/directory/> 上的 Microsoft 产品支持服务 Web 站点，或者可以使用第 64 页的『全球电话列表』中列出的电话号码联系客户支持中心。可能要收取一些费用。

从 Web 上获取帮助

万维网上的 Lenovo Web 站点提供有关 ThinkPad 计算机和支持的最新信息。个人计算机主页的地址为 www.lenovo.com/think。

您可以在 www.lenovo.com/think/support 中找到 ThinkPad 计算机的支持信息。访问这些 Web 站点，可以了解如何解决问题、找到使用计算机的新方法，以及了解能使 ThinkPad 计算机的使用变得更加便捷的选项。

致电客户支持中心

如果在保修期间您已尝试自己更正问题并且依然需要帮助，则可以通过致电客户支持中心以获取帮助和信息。保修期间可获得以下服务：

- 问题确定 - 受过培训的人员将帮助您确定是否是硬件问题，并决定应采取什么必要的措施来解决问题。
- Lenovo 硬件修复 - 如果确定问题是由在保修期内的 Lenovo 硬件造成的，则将由受过培训的服务人员提供相应级别的服务。
- 工程变更管理 - 在产品售出后，偶尔可能会需要更改。Lenovo 或 Lenovo 授权的经销商将使适用于您的硬件的所选定的“工程变更”（EC）可用。

以下各项不在保修和服务范围内：

- 更换或使用并非为 / 由 Lenovo 制造的部件或无保修的部件

注：所有保修部件都包含 7 个字符的标识，格式为 FRU XXXXXXXX

- 软件问题根源的确定
- 作为安装或升级的一部分的 BIOS 配置
- 设备驱动程序的更改、修改或升级
- 网络操作系统（NOS）的安装与维护
- 应用程序的安装与维护

要确定您的机器是否处于保修期内及保修何时到期，请转至 www.lenovo.com/think/support，并单击 **Warranty**，然后按照屏幕上的指示信息进行操作。

请参阅 **Lenovo 硬件保修** 以获取 **Lenovo 保修条款** 的完整解释。一定要保存好购货凭证以获得保修服务。

如果可能，致电时请在您的计算机旁，以备技术支持代表在帮助您解决计算机问题时需要该计算机。请在致电前确保已下载最新驱动程序和系统更新程序、运行诊断程序和记录信息。致电寻求技术帮助时，请准备好以下信息：

- 机器类型和型号
- 计算机、显示器和其他组件的序列号或购货凭证
- 问题描述
- 所有错误消息的确切描述
- 系统的硬件和软件配置信息

客户支持中心场所的电话号码位于本指南的全球电话列表部分。

注：电话号码如有更改，恕不另行通知。有关客户支持中心电话号码和工作时间的最新列表，请访问 www.lenovo.com/think/support 上的支持 Web 站点。如果您所在国家或地区的电话号码没有列出，请致电 **Lenovo 经销商** 或 **Lenovo 销售代表**。

获取全球帮助

如果您携带计算机旅行或将它转移到销售您的 **ThinkPad** 机器类型的国家或地区，则您的计算机有资格享受“国际保修服务”，它自动授权您在保修期内获得保修服务。该服务将由授权进行保修服务的服务供应商来执行。

服务方法和程序依不同的国家或地区而有所不同，有些服务可能并非在所有国家或地区均可获得。“国际保修服务”的提供遵照提供该服务的国家或地区所使用的服务方法（如维修站服务、送修服务或现场服务）。一些国家或地区的服务中心可能无法维修特定机器类型的所有型号。在某些国家或地区，提供服务时可能会收取费用并遵循有关限制。

要确定您的计算机是否有资格享受“国际保修服务”和查看提供服务的国家或地区的列表，请转至 www.lenovo.com/think/support，单击 **Warranty**，然后按照屏幕上的指示信息进行操作。

附录 A. 保修信息

保修信息

本附录提供有关适用于您的机器在您所在国家或地区的保修期和保修服务类型的信息。有关“有限保证声明”中适用于您机器的条款和条件，请参阅您机器随附的《安全与保修指南》中的『第 2 章 保修信息』。

保修期

保修期可能因国家或地区而异，并在下表中规定。注：“地区”指中华人民共和国香港或澳门特别行政区。

零部件三年保修期和人力一年保修期意味着 Lenovo 提供以下保修服务而不收取费用：

- a. 在保修期第一年，免费提供零部件和人力；以及
- b. 在保修期第二年和第三年，仅免费更换零部件。对于在保修期的第二年和第三年进行修理或更换时提供的任何人力，您的服务供应商都将向您收取费用。

机器类型	购买的国家或地区	保修期	保修服务类型
1951	美国、加拿大、墨西哥、巴西、澳大利亚	部件和耗材 - 3 年 电池 - 1 年	6 1
	日本	部件和耗材 - 1 年 电池 - 1 年	6 1
	其他国家或地区	部件和耗材 - 3 年 电池 - 1 年	7 1
1952	所有国家或地区	部件和耗材 - 3 年 电池 - 1 年	5 1
1953	美国	部件和耗材 - 1 年 电池 - 1 年	6 1
1954	美国	部件和耗材 - 3 年 电池 - 1 年	6 1

机器类型	购买的国家或地区	保修期	保修服务类型
1955	美国、加拿大、墨西哥、巴西、澳大利亚、日本	部件和耗材 - 4 年 电池 - 1 年	6 1
	其他国家或地区	部件和耗材 - 4 年 电池 - 1 年	7 1
1956	所有国家或地区	部件和耗材 - 4 年 电池 - 1 年	5 1
2007	美国、加拿大、墨西哥、巴西、澳大利亚	部件和耗材 - 3 年 电池 - 1 年	6 1
	日本	部件和耗材 - 1 年 电池 - 1 年	6 1
	中国	部件和耗材 - 3 年 电池 - 1 年	7 1
	其他国家或地区	部件和耗材 - 4 年 电池 - 1 年	7 1
2008	所有国家或地区	部件和耗材 - 3 年 电池 - 1 年	5 1
2613	美国	部件和耗材 - 1 年 电池 - 1 年	6 1
2623	美国	部件和耗材 - 3 年 电池 - 1 年	6 1
2009	美国、加拿大、墨西哥、巴西、澳大利亚、日本	部件和耗材 - 4 年 电池 - 1 年	6 1
	其他国家或地区	部件和耗材 - 4 年 电池 - 1 年	7 1
2637	所有国家或地区	部件和耗材 - 4 年 电池 - 1 年	5 1

保修服务类型

如果需要，您的服务供应商将根据上表规定的您机器的保修服务类型，并提供下文所述的维修或更换服务。服务安排视您来电的时间而定，并取决于是否有可用的零部件。回复时间视服务级别而定，并且不做保证。可能不在全球所有地点都提供指定级别的保修服务，服务供应商的常规服务区域外可能要收取额外费用，请与您的服务供应商业务代表或经销商联系以获取特定于国家或地区及地点的信息。

1. 客户可更换零部件（“CRU”）服务

Lenovo 将向您提供 CRU 以便您自行安装。CRU 的信息和更换说明是与您的机器一起提供的，并且 Lenovo 可以根据您的要求随时提供这些信息和说明。根据您的机器所享有的保修服务类型，您可以请求服务供应商为您安装 CRU，而不需额外收取费用。Lenovo 在与 CRU 更换件一起提供的资料中会有明确的说明，指示原先有故障的 CRU 是否需要退还给 Lenovo。如果需要退还，1) 随 CRU 更换件一起提供退还说明和容器，并且如果在您收到更换件后 30 天内 Lenovo 未收到替换下来的有故障的 CRU，则 Lenovo 将向您收取 CRU 更换件的费用。

2. 现场服务

您的服务供应商将在现场修理或更换出故障的机器，并验证其运行情况。您必须提供适当的工作场所以便拆装 Lenovo 机器。该工作场所必须干净、照明良好并且适合此项工作。对于有些机器，可能需要将机器送往指定的服务中心方能进行某些修理。

3. 专人送取服务*

您需断开出故障的机器的连接，以便您的服务供应商安排取件。您将会收到装箱以便您可以将机器退还到指定的服务中心。快递人员将收取您的机器并它交付到指定的服务中心。在修理或更换后，服务中心将安排把机器发还到您的所在地。您将负责机器的安装和验证。

4. 客户送修服务

根据您的服务供应商的指示，您将把合理装箱的出故障的机器托运或邮寄（请先预付运费或邮资，除非另有规定）到指定的地点。机器修理或更换之后，将安排您前来收取。如果是邮寄类型的送修服务，Lenovo 将出资把机器发还给您，除非您的服务供应商另有规定。您将负责机器的后续安装和验证。

5. CRU 和现场服务

这类保修服务综合了第 1 类和第 2 类保修服务（参见上文）。

6. CRU 和专人送取服务

这类保修服务综合了第 1 类和第 3 类保修服务（参见上文）。

7. CRU 和客户送修服务

这类保修服务综合了第 1 类和第 4 类保修服务（参见上文）。

如果列有第 5、第 6 或第 7 类保修服务，您的服务供应商将决定修理适用于哪类保修服务。

* 在某些国家或地区，这类服务被称为 ThinkPad EasyServ 或 EasyServ。

要获取保修服务，请联系服务供应商。在加拿大或美国，请致电 1-800-IBM-SERV (426-7378)。在其他国家或地区，请参见以下电话号码。

全球电话列表

电话号码如有更改，恕不另行通知。要获得最新的电话号码，请转至 <http://www.lenovo.com/think/support>，并单击 **Support phone list**。

国家或地区	电话号码
非洲	非洲: +44 (0)1475 555 055 南部非洲: +27-11-3028888 和 0800110756 中部非洲: 请就近联系 IBM 业务合作伙伴
阿根廷	0800-666-0011 (西班牙语)
澳大利亚	131-426 (英语)
奥地利	01-24592-5901 01-211-454-610 (德语)
比利时	02-210-9820 (荷兰语) 02-210-9800 (法语) 保修服务和技术支持: 02-225-3611
玻利维亚	0800-0189 (西班牙语)
巴西	圣保罗区域: (11) 3889-8986 圣保罗以外区域免话费: 0800-7014-815 (巴西葡萄牙语)
加拿大	1-800-565-3344 (英语, 法语) 在多伦多请只致电: 416-383-3344
智利	800-224-488 (西班牙语)
中国	800-810-1818 分机 5070 8610 84981188 分机 5070 (普通话)
中国香港特别行政区	家用 PC: 852-2825-7799 商用 PC: 852-8205-0333 ThinkPad 和 WorkPad: 852-2825-6580 (广东话, 英语, 普通话)
哥伦比亚	1-800-912-3021 (西班牙语)
哥斯达黎加	284-3911 (西班牙语)
克罗地亚	0800-0426
塞浦路斯	+357-22-841100
捷克共和国	+420-2-7213-1316
丹麦	4520-8200 保修服务和技术支持: 7010-5150 (丹麦语)

国家或地区	电话号码
多米尼加共和国	566-4755566-5161 分机 8201 多米尼加共和国内（免长途话费）：1-200-1929 Lenovo 客户(IBM)支持中心 - 免长途话费 1-866-434-2080 （西班牙语）
厄瓜多尔	1-800-426911（西班牙语）
萨尔瓦多	250-5696 800-6264（Lenovo 客户支持中心 - 免长途话费）（西班牙语）
爱沙尼亚	+386-61-1796-699
芬兰	09-459-6960 保修服务和技术支持：+358-800-1-4260（芬兰语）
法国	0238-557-450 保修服务和技术支持： 软件 0810-631-020 硬件 0810-631-213（法语）
德国	07032-15-49201 保修服务和技术支持：01805-25-35-58（德语）
希腊	+30-210-680-1700
危地马拉	335-8490（西班牙语）
洪都拉斯	特古西哥帕和圣佩得鲁苏拉：232-4222 圣佩得鲁苏拉：552-2234 （西班牙语）
匈牙利	+36-1-382-5720
印度	1600-425-6666 备选长途（免费）：+91-80-2678-8940 （英语）
印度尼西亚	800-140-3555+62-21-251-2955（印度尼西亚，英语）
爱尔兰	01-815-9202 保修服务和技术支持：01-881-1444（英语）
以色列	+972-3-531-3900 - Givat Shmuel 服务中心 +972-4-849-4608 - Haifa 服务中心（希伯来语，英语）
意大利	02-7031-6101 保修服务和技术支持：39-800-820094（意大利语）

国家或地区	电话号码
日本	ThinkPad 产品免费长途: 0120-20-5550 国际用户请致电: +81-46-266-4716 上述号码将以日语作为语音提示的语言。要获得英语版本的电话技术支持,请等日语语音提示结束,将由接线员人工应答。请要求:“English support please”,然后您的电话将被转到说英语的接线员。
韩国	1588-5801 (韩国语)
拉脱维亚	+386-61-1796-699
立陶宛	+386-61-1796-699
卢森堡	+352-298-977-5063 (法语)
马来西亚	1800-88-8558 (英语, 巴哈萨语, 马来语)
马耳他	+356-23-4175
墨西哥	001-866-434-2080 (西班牙语)
中东	+44 (0)1475-555-055
荷兰	+31-20-514-5770 (荷兰语)
新西兰	0800-733-222 (英语)
尼加拉瓜	001-800-220-1830 (Lenovo 客户支持中心 - 免长途话费) (西班牙语)
挪威	6681-1100 保修服务和支持: 8152-1550 (挪威语)
巴拿马	206-6047 001-866-434-2080 (Lenovo 客户支持中心 - 免长途话费) (西班牙语)
秘鲁	0-800-50-866 (西班牙语)
菲律宾	1800-1888-1426 (英语) +63-2-995-8420 (他加禄语)
波兰	+48-22-878-6999
葡萄牙	+351-21-892-7147 (葡萄牙语)
罗马尼亚	+4-021-224-4015
俄罗斯联邦	+7-495-940-2000 (俄语)
新加坡	1800-3172-888 (英语, 巴哈萨语, 马来语)
斯洛伐克	+421-2-4954-1217
斯洛文尼亚	+386-1-4796-699
西班牙	91-714-7983 91-397-6503 (西班牙语)
斯里兰卡	+94-11-2448-442 (英语)

国家或地区	电话号码
瑞典	08-477-4420 保修服务和支持: (瑞典语)
瑞士	058-333-0900 保修服务和技术支持: 0800-55-54-54 (德语, 法语, 意大利语)
台湾	886-2-8723-9799 (普通话)
泰国	1-800-299-229 (泰语)
土耳其	00800-4463-2041 (土耳其语)
英国	01475-555-055 保修服务和技术支持: 软件 08457-151-516 硬件 08705-500-900 (英语)
美国	1-800-426-7378 (英语)
乌拉圭	000-411-005-6649 (西班牙语)
委内瑞拉	0-800-100-2011 (西班牙语)
越南	北部地区和河内: 84-4-843-6675 南部地区和胡志明市: 84-8-829-5160 (英语, 越南语)

附录 B. 客户可更换部件 (CRU)

对于您的 ThinkPad 计算机，以下部件称为客户可更换部件 (CRU)。

以下列出的是 CRU 和拆卸 / 更换说明所在的文档。

	服务与故障检修 指南	安装说明	Access Help	在线硬件维护 手册	在线视 频
1 类 CRU					
电池	X		X	X	X
硬盘驱动器	X		X	X	X
光盘驱动器			X	X	X
Ultrabay 设备			X	X	X
交流电源适配器和电源线		X			
TrackPoint 套帽			X		

您可以在 Access Help 中查找有关更换 CRU 的说明。要打开 Access Help，请单击**开始**，将指针移至**所有程序**（在除了 Windows XP 外的 Windows 中为**程序**）；然后移至 **ThinkVantage**。单击 **Access Help**

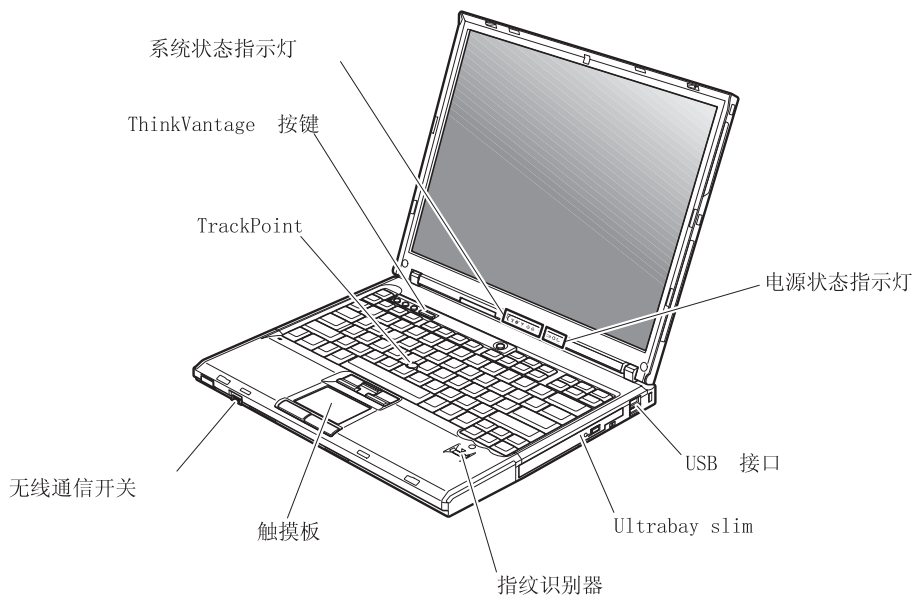
如果您无法访问这些说明或者如果您在更换 CRU 时遇到困难，可以使用以下其他途径中的任何一种：

- 可从以下支持 Web 站点获得《在线硬件维护手册》和“在线视频”
<http://www.lenovo.com/think/support/site.wss/document.do?Indocid=part-video>
- 客户支持中心。有关您所在国家或地区的支持中心的电话号码，请参阅第 64 页的『全球电话列表』。

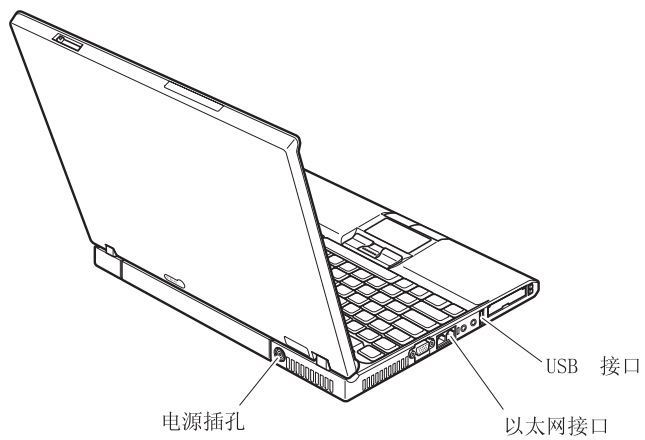
附录 C. ThinkPad 计算机概述

ThinkPad 概览

前视图



后视图



功能部件

处理器

- 查看计算机的系统属性。您可以按照如下步骤进行操作：右键单击桌面上的“我的电脑”图标，然后在下拉菜单中选择“属性”。

内存

- 双倍数据速率（DDR）同步动态随机访问存储器（DRAM）II

存储设备

- 2.5 英寸硬盘驱动器

显示屏

采用 TFT 技术的彩色显示屏：

- 大小：14.1 英寸或 15.0 英寸（视型号而定）
- 分辨率：
 - LCD：最高 1600 × 1200（视型号而定）
 - 外接显示器：最高 2048 × 1536
- 亮度控制

键盘

- 指纹识别器（在某些型号上）
- 89 键、90 键 或 94 键
- UltraNav™（TrackPoint® 和触摸板）
- Fn 键功能
- ThinkVantage 按键
- 音量控制按键
- ThinkLight™

外部接口

- 外接显示器接口
- ExpressCard/PC 卡插槽（上面的插槽：ExpressCard，下面的插槽：类型 I 或类型 II 的 PC 卡）
- 立体声耳机插孔
- 麦克风插孔
- 3 个通用串行总线（USB）接口
- 红外端口
- RJ11 电话接口
- RJ45 以太网接口
- Ultrabay™ Slim
- 接入扩展坞接口

功能部件

- 集成无线 LAN 功能部件（在某些型号上）
- 集成的 *Bluetooth* 功能部件（在某些型号上）
- 集成无线 WAN 功能部件（在某些型号上）

规格

大小

14 英寸的型号

- 宽度: 311 毫米 (12.2 英寸)
- 深度: 255 毫米 (10.0 英寸)
- 高度: 26.6 到 31.4 毫米 (1.0 到 1.2 英寸)

15 英寸的型号

- 宽度: 330 毫米 (13.0 英寸)
- 深度: 266.7 毫米 (10.5 英寸)
- 高度: 27.7 到 32.5 毫米 (1.09 到 1.28 英寸)

环境

- 无增压情况下最大海拔高度: 3048 米 (10000 英尺)
- 温度
 - 海拔高度不超过 2438 米 (8000 英尺)
 - 不带软盘运行: 5° 到 35°C (41° 到 95°F)
 - 带软盘运行: 10° 到 35°C (50° 到 95°F)
 - 不运行: 5° 到 43°C (41° 到 110°F)
 - 海拔高度 2438 米 (8000 英尺) 以上
 - 运行时最高温度为 31.3°C (88°F)
- 注: 给电池充电时, 其温度不得低于 10°C (50°F)。
- 相对湿度:
 - 驱动器中没有光盘时运行: 8% 到 90%
 - 驱动器中有光盘时运行: 8% 到 80%

散热量

- 最高 65 瓦或 90 瓦

电源 (交流电源适配器)

- 50 到 60 赫兹的正弦波输入
- 交流电源适配器的额定输入值: 100 到 240 伏交流电, 50 到 60 赫兹

电池

- 锂离子 (Li-Ion) 电池
 - 额定电压: 10.8 伏直流电
 - 容量: 5.2AH 或 7.8AH, 视型号而定

附录 D. 无线相关信息

无线互操作性

无线 LAN 迷你 PCI Express 卡设计为能够与任何基于“直接序列扩展频谱”（DSSS）无线技术和/或“正交频分多路复用”（OFDM）无线电技术的无线 LAN 产品一同使用，它符合：

- “IEEE 802.11a/b/g 无线 LAN 标准”，该标准由电气电子工程师学会定义并批准。
- “无线保真度”（WiFi）认证，该认证由 Wi-Fi 联盟定义。

Bluetooth 子卡设计为能够与任何符合 *Bluetooth SIG* 定义的 *Bluetooth* 规范 2.0 + EDR 的 *Bluetooth* 产品一同使用。*Bluetooth* 子卡支持以下概要文件：

- 一般访问
- 服务发现
- 串口
- 拨号联网
- 传真
- 使用 PPP 的 LAN 访问
- 个人区域网络
- 一般对象交换
- 一般对象推送
- 文件传输
- 同步
- 音频网关
- 耳机
- 打印机
- 人机界面设备（键盘/鼠标）
- 基本图像
- 免提
- AV

使用环境与健康

无线 LAN 迷你 PCI Express 卡和 *Bluetooth* 子卡象其他无线电设备一样辐射射频电磁能。但是，发出的能量级远小于诸如移动电话之类的无线设备发出的电磁能量。

因为无线 LAN 迷你 PCI Express 卡和 *Bluetooth* 子卡在射频安全标准和建议中的准则范围内运行，所以 **Lenovo** 认为客户使用集成无线卡是安全的。这些标准和建议反映了科学团体的大多数意见及那些一直进行广泛调查考证的科学家委员会和团体研究的科学结晶及结论。

在某些情况或环境下，使用无线 LAN 迷你 PCI Express 卡或 *Bluetooth* 子卡可能会受到建筑物所有者或公司负责人的限制。例如，这些情形包括：

- 在飞机上或在医院里使用集成的无线卡。
- 任何其他环境中，只要是对该环境中的其他设备或服务存在的干扰危险将被觉察或被认定为有害的。

如果您不确定在某个特定组织（例如，机场或医院）内使用无线设备适用的政策，我们鼓励您在开启 **ThinkPad** 计算机之前先请求使用无线 LAN 迷你 PCI Express 卡或 *Bluetooth* 子卡的授权。

附录 E. 声明

声明

Lenovo 可能不在所有国家或地区提供本文档中讨论的产品、服务或功能特性。有关您当前所在区域的产品和服务的信息，请向您当地的 Lenovo 代表咨询。任何对 Lenovo 产品、程序或服务的引用并非意在明示或暗示只能使用 Lenovo 的产品、程序或服务。只要不侵犯 Lenovo 的知识产权，任何同等功能的产品、程序或服务，都可以代替 Lenovo 产品、程序或服务。但是，评估和验证任何其他产品、程序或服务，则由用户自行负责。

Lenovo 公司可能已拥有或正在申请与本文档内容有关的各项专利。提供本文档并未授予用户使用这些专利的任何许可。您可以用书面方式将许可查询寄往：

*Lenovo (United States), Inc.
500 Park Offices Drive, Hwy. 54
Research Triangle Park, NC 27709
U.S.A.
Attention: Lenovo Director of Licensing*

LENOVO GROUP LTD. “按现状”提供本出版物，不附有任何种类的（无论是明示的还是暗含的）保证，包括但不限于暗含的有关非侵权、适销和适用于某种特定用途的保证。某些管辖区域在某些交易中不允许免除明示或暗含的保证。因此本条款可能不适用于您。

本信息中可能包含技术方面不够准确的地方或印刷错误。此处的信息将定期更改；这些更改将编入本出版物的新版本中。Lenovo 可以随时对本出版物中描述的产品和 / 或程序进行改进和 / 或更改，而不另行通知。

本文档中描述的产品并非旨在用于移植或其他生命支持的应用，在这些应用中的故障可能导致人身伤害或死亡。本文档中包含的信息并不影响或更改 Lenovo 产品规格或保修。根据 Lenovo 或第三方的知识产权，本文档中的任何内容都不作为明示或暗含的许可或保证。本文档中包含的所有信息都是在特定的环境中获得并且作为说明提供。在其他操作环境中获得的结果可能会有所不同。

Lenovo 可以按它认为适当的任何方式使用或分发您所提供的任何信息而无须对您承担任何责任。

本出版物中对非 Lenovo Web 站点的任何引用都只是为了方便起见才提供的，不以任何方式充当对那些 Web 站点的保证。那些 Web 站点中的资料不是 Lenovo 产品资料的一部分，使用那些 Web 站点带来的风险将由您自行承担。

此处包含的任何性能数据都是在受控环境中测得的。因此，在其他操作环境中获得的数据可能会有明显的不同。有些测量可能是在开发级的系统上进行的，因此不保证与一般可用系统上进行的测量结果相同。此外，有些测量是通过推算而估计的，实际结果可能会有差异。本文档的用户应当验证其特定环境的适用数据。

电视机输出声明

以下声明适用于具有出厂安装的电视机输出功能部件的型号。

本产品包含版权保护技术，该技术受特定美国专利的方法声明以及 Macrovision Corporation 和其他权利所有者所拥有的其他知识产权保护。使用本版权保护技术必须得到 Macrovision Corporation 的授权，而且除非得到 Macrovision Corporation 另外的授权，否则本技术仅限用于家庭和其他有限观看的场合使用。禁止反向设计或反汇编。

电子辐射声明

以下信息涉及 **ThinkPad** **T60**
1951、1952、1953、1954、1955、1956、2007、2008、2009、2613、2623 和 2637
机器类型

联邦通信委员会 (FCC) 声明

依据 FCC 规则的第 15 部分，本设备经过测试并且符合 B 类数字设备的限制。这些限制旨在提供合理的保护，以防安装于住宅的设备产生有害干扰。本设备生成、使用且会辐射射频能量，如果未按照说明来安装和使用本设备，则可能导致对无线电通信的有害干扰。然而，不保证在特定的安装中将不会发生干扰。如果本设备确实对无线电或者电视机接收导致有害的干扰，该干扰可以通过将设备关闭并打开来确定，则推荐用户通过一种或多种以下措施来尝试消除该干扰：

- 重新定向或者重新定位接收天线。
- 增加设备和接收器之间的间隔。
- 设备不能与接收器连接到同一个电路插座中。
- 向授权经销商或服务代表咨询以获取帮助。

必须使用正确屏蔽和接地的电缆和连接器以符合 FCC 辐射限制。可从 Lenovo 授权经销商处购买正确的电缆和连接器。因使用非推荐的电缆和连接器，或者对此

设备进行未经授权的更改或改动而导致的任何无线电或电视干扰，Lenovo 概不负责。未经授权的更改或改动可能使用户操作该设备的权限无效。

该设备符合 FCC 规则的第 15 部分。操作该设备应符合以下两个条件：（1）此设备应不会导致有害干扰，并且（2）此设备必须能承受接收到的任何干扰，包括可能导致非期望操作的干扰。

责任方：

Lenovo (United States) Inc.
One Manhattanville Road
Purchase, New York 10577
电话：（919）254-0532



加拿大工业部 B 类辐射规范符合声明

此 B 类数字设备符合加拿大 ICES-003 标准。

Avis de conformité à la réglementation d'Industrie Canada

Cet appareil numérique de la classe B est conforme à la norme NMB-003 du Canada.

欧盟 EMC 指令一致性声明

依据各成员国有关电磁兼容性的相近法律，本产品符合欧盟委员会指令 89/336/EEC 中的保护要求。Lenovo 对任何因擅自改动本产品（包括安装非 Lenovo 选件卡）而导致无法满足保护要求所产生的任何后果概不负责。

本产品经过测试并且符合根据 CISPR 22/European Standard EN 55022 的 B 类信息技术设备的限制。B 类设备限制旨在使典型的住宅环境能够提供合理的保护，以免对经许可的通信设备产生干扰。

必须使用正确屏蔽并接地的电缆或连接器以降低对无线电和电视信号以及其他电气或电子设备的潜在干扰。可从 Lenovo 授权经销商处购买该电缆和连接器。Lenovo 对使用除建议外的其他电缆和连接器所造成的任何干扰概不负责。

日本的环境声明

如果是公司雇员并且需要处理的 ThinkPad 计算机为公司财产，则必须遵守《促进资源有效利用法》。计算机已经被归类为工业废物。应该由当地政府认证的工业废弃物处理承包商来妥善处理废弃计算机。IBM 日本公司依据《促进资源有效利用法》通过其 PC 收集和回收服务提供了对废弃计算机的收集、重复使用和回收。有关详细信息，请访问 IBM 日本 Web 站点 www.ibm.com/jp/pc/service/recycle/

依据《促进资源有效利用法》，制造商从 2003 年 10 月 1 日开始收集和回收家用计算机。有关详细信息，请访问 IBM 日本 Web 站点 www.ibm.com/jp/pc/service/recycle/personal.html

处理包含重金属的 ThinkPad 计算机组件

ThinkPad 计算机的印刷电路板包含重金属。（在印刷电路板上使用了铅焊接。）要妥善处理废弃的印刷电路板，请遵循『收集和回收废弃的 ThinkPad 计算机』中的说明。

处理废弃的锂电池

在 ThinkPad 计算机的系统板上安装了一块纽扣形状的锂电池以作为主电池的备份。如果要用新的电池来更换这块电池，请联系购买地或请求 IBM 提供的修理服务。如果自行更换了电池并要处理废弃的锂电池，请用聚乙烯绝缘带隔离电池，联系购买地然后按照说明操作。

如果在家中使用 ThinkPad 计算机并需要处理锂电池，则必须遵守本地法令和条例。

处理废弃 ThinkPad 电池

ThinkPad 计算机具有一块锂离子电池或镍金属氢化物电池。如果您使用的是公司的 ThinkPad 计算机并需要处理电池，请联系 ThinkPad 销售、服务或市场营销的相关人员并遵循他们的指示。有关详细信息，请访问 IBM 日本 Web 站点 www.ibm.com/jp/pc/environment/recycle/battery/

如果在家中使用 ThinkPad 计算机并需要处理电池，则必须遵守本地法令和条例。

关于欧洲指令 2002/96/EC 的重要信息



声明： 此商标仅适用于欧盟（EU）国家或地区以及挪威。此设备已标明符合有关废弃电子电气设备（WEEE）的欧洲指令 2002/96/EC。该指令规定了在整个欧盟范围内适用的回收和再利用旧设备的体系。此标注适用于各类产品，指示产品不能直接抛弃，而要根据此指令在不再使用时进行回收。

Remarque : Cette étiquette concerne uniquement les pays de l'Union européenne et la Norvège. Cet appareil porte une étiquette liée aux dispositions de la Directive 2002/96/CE du Conseil Européen relative aux déchets d'équipements électriques et électroniques (DEEE). Cette directive détermine les dispositions générales, applicables dans l'Union européenne, pour la récupération et le recyclage des équipements utilisés. Cette étiquette est apposée à différents produits pour signaler qu'ils ne doivent pas être jetés mais récupérés, selon les dispositions énoncées dans la directive.

注意： このマークは、EU 諸国およびノルウェーにおいてのみ適用されます。この機器には、EU 諸国に対する廃電気電子機器指令 2002/96/EC (WEEE) のラベルが貼られています。この指令は、EU 諸国に適用する使用済み機器の回収とリサイクルの骨子を定めています。このラベルは、使用済みになった時に指令に従って適正な処理をする必要があることを知らせるために、種々の製品に貼られています。

商标

以下术语是 Lenovo 在美国和 / 或其他国家或地区的商标:

Lenovo
ThinkPad
PS/2
Rapid Restore
Rescue and Recovery
ThinkLight
ThinkPad
TrackPoint

Ultrabay
UltraNav

以下术语是 International Business Machines Corporation 在美国和 / 或其他国家或地区的商标:

IBM (凭许可证使用)

Microsoft 和 Windows 是 Microsoft Corporation 在美国和 / 或其他国家或地区的商标。

Intel、Pentium 和 Intel SpeedStep 是 Intel Corporation 在美国和 / 或其他国家或地区的商标。(有关 Intel 商标的完整列表, 请参阅 www.intel.com/sites/corporate/tradmarx.htm)

其他公司、产品或服务名称可能是其他公司的商标或服务标记。

索引

[B]

- 帮助
 - 和服务 57
 - 全球 58
 - 通过电话 57
 - 通过 Web 57
- 保修
 - 信息 61

[C]

- 重要提示 3
- 存储设备升级 46, 49
- 错误消息 10

[D]

- 待机问题 20
- 电池
 - 更换 45
 - 问题 25
- 电话, 帮助 57
- 电源开关问题 18

[G]

- 更换, 电池 45
- 功能部件 73
- 故障检修 10
- 规格 75

[H]

- 后视图 71
- 环境 3
- 恢复出厂内容 43

[J]

- 计算机屏幕 23
- 计算机锁定 28
- 键盘问题 18

[K]

- 客户可更换部件 (CRU)
 - 部件列表 69

[M]

- 密码
 - 设置 4
 - 问题 17

[N]

- 内置无线网卡问题 29, 30

[P]

- 配置设置 31

[Q]

- 启动问题 26
- 前视图 71
- 清洁计算机 7

[R]

- 软件问题 30

[S]

- 设置
 - 配置 31
 - BIOS 31

[T]

- 提示, 重要 3

[W]

- 位置 71
- 问题
 - 待机 20
 - 电池 25
 - 电源管理 20
 - 电源开关 18
 - 故障检修 10
 - 计算机屏幕 23
 - 键盘 18
 - 密码 17
 - 启动 26
 - 休眠 20
 - 硬盘 26
 - 诊断 9
 - 指纹识别器 27
 - TrackPoint 19
 - UltraNav 19
- 无消息的错误 16

[X]

- 携带计算机 3
- 休眠问题 20

[Y]

- 引导优先级顺序列表 28
- 硬盘
 - 升级 46, 49
 - 问题 26

[Z]

- 诊断问题 9
- 指纹识别器 73

指纹识别器 (续)
 认证问题 27
 小心 6

B

BIOS Setup Utility 31

C

CD 回放问题 29

D

DVD 回放问题 29

P

PC-Doctor for Windows 9

R

Rescue and Recovery 43

T

TrackPoint 问题 19

U

UltraNav 问题 19

USB 问题 30

W

Web, 帮助 57

部件号: 42T7684

中国印刷

(1P) P/N: 42T7684

