



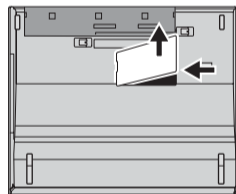
## Инсталиране на опционална памет

Можете да увеличите обема памет в компютъра си.

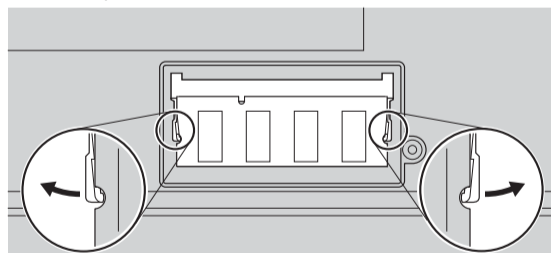
Бележка: Използвайте само памет от поддържаните от компютъра ви типове. Ако инсталирате неправилно опционалната памет или инсталирате памет от неподдържан тип, ще чуете предупредителен звуков сигнал, когато се опитате да стартирате компютъра. За да подмените стандартната памет, която се достъпва чрез отстраняване на клавиатурата, се обърнете към процедурата, описана в Access IBM.

### 1 Инсталирайте опционалния SO-DIMM:

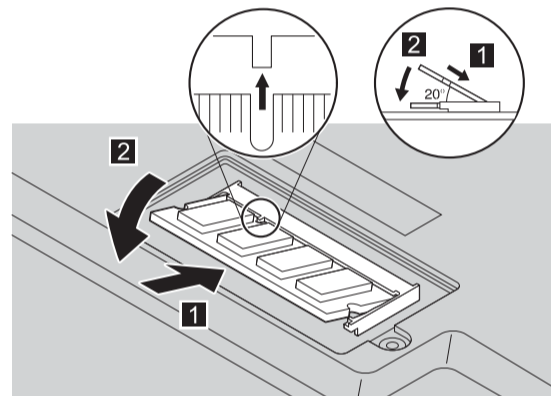
- 1 Докоснете заземен метален обект, за да намалите статичното електричество в тялото си, което би могло да повреди SO-DIMM. Избягвайте да докосвате контактния ръб на SO-DIMM.
- 2 Изключете компютъра.
- 3 Изключете адаптера на променлив ток и всички кабели от компютъра.
- 4 Затворете дисплея на компютъра и го обърнете.
- 5 Отстранете батерията.
- 6 Охлабете винтовете на капака на гнездото за памет, и свалете капака.



- 7 Ако вече има инсталиран SO-DIMM, отстранете го, както е показано. Запазете SO-DIMM за бъдеща употреба.



- 8 Подравнете жлеба в контактния ръб на SO-DIMM с разделителя в гнездото. Поставете стабилно SO-DIMM в цокъла под ъгъл от 20 градуса 1, и го завъртете надолу, докато щракне на мястото си 2.



- 9 Подменете капака на гнездото за памет. Внимание: Никога не използвайте компютъра с отворен капак на гнездото за памет.
- 10 Поставете обратно батерията и свържете отново адаптера на променлив ток и кабелите.

### 2 Проверете правилно ли е инсталиран опционалният SO-DIMM:

- 1 Включете компютъра.
- 2 Натиснете бутона Access IBM, когато ви бъде напоменено при стартирането.
- 3 Отворете помощната програма IBM BIOS Setup, като щракнете на "Access BIOS" в категорията "Configure" или с двойно щракване на "Start Setup Utility."
- 4 Убедете се, че точката "Installed memory" показва общия обем инсталирана в компютъра ви памет. Например, ако вашият компютър има 256 MB стандартна памет и сте инсталирали допълнителен 512 MB SO-DIMM, количеството, показано в "Installed memory" трябва да бъде 768 MB.

## ThinkVantage™ Technologies

Можете да получите информация за ThinkVantage Technologies по всяко време, като натиснете синия бутон Access IBM на вашата клавиатура.



### Защита

Някои ThinkPad компютри имат вграден защитен чип. За да научите за изтеглянето на софтуера и активирането на чипа, въведете "security chip" в полето за търсене по ключова дума на Access IBM.



### Access свързвания

Някои ThinkPad компютри са екипирани с безжичен LAN адаптер. За да научите повече относно конфигурирането на безжични LAN и други комуникационни адаптери, включително и за кабелните комуникации, въведете "Access Connections" в полето за търсене по ключова дума на Access IBM.



### Мигриране

Можете да преместите данните от стария си компютър на този ThinkPad. Въведете "migration" в полето за търсене по ключова дума на Access IBM, за да научите за софтуера за мигриране на данни.

### IBM Help and Support

За да научите повече за IBM Help and Support, изберете категорията Get Help & Support в Access IBM.

\* Допълнителни забележки за разпаковане:

- 1) Възможно е някои модели да съдържат предмети, които не са изброени.
- 2) Ако нещо липсва или е повредено, съобщете на мястото на покупката.
- 3) Компютърът ви включва характеристиката IBM Disk-to-Disk възстановяване. Всичко за възстановяването на фабрично инсталираните файлове и приложения, е на вашия твърд диск, което елиминира нуждата от компакт-диск за възстановяване. За повече информация вижте "Възстановяване на фабрично инсталиран софтуер" в Ръководството за обслужване и отстраняване на проблеми.

Вашето име: \_\_\_\_\_

Име на компания: \_\_\_\_\_

Номер на модел: \_\_\_\_\_

Сериен номер: \_\_\_\_\_

Компания или сервиз на търговец: \_\_\_\_\_

Web сайт на IBM сервиз: \_\_\_\_\_

Номер на IBM сервиз: \_\_\_\_\_



(C) Авторско право IBM Corporation 2004  
Следните термини са търговски марки на IBM Corporation в САЩ или в други страни, или и двете:  
IBM, ThinkPad, TrackPoint, ThinkLight, ThinkVantage, UltraNav и UltraConnect.

Само за положението на бар