

# X40 series Setup Poster

## P/N 39T2164

08/02/2005

Size : 11x13 inches

Color : 2 color job = ■ PMS Process Black C

■ PMS 032CVC

Font : IBM Fonts and Helvetica Neue Family

Material : 100 gsm gloss art paper (Use 100% recycled paper in only Japan. )

Blue line shows die-cut. DO NOT PRINT.

Please change the barcode No.

Please change the country name if the poster is printed in other than China.

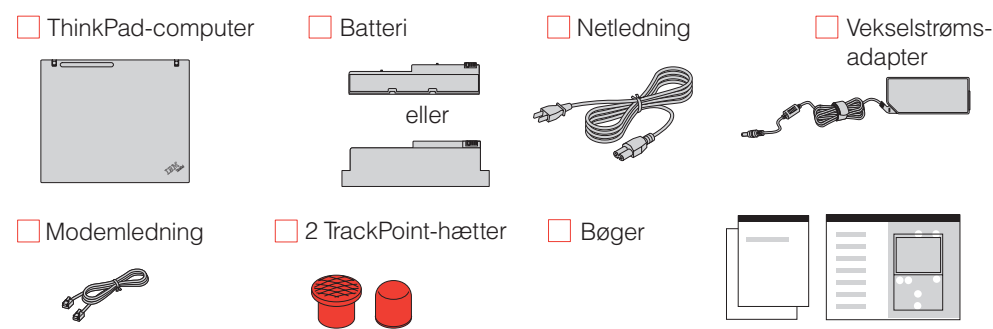
# ThinkPad

## Klargøringsvejledning

Tryk på Access IBM-knappen for at få flere oplysninger.



### 1 Pakkens indhold:



\* Se bemærkningerne på bagsiden om manglende eller ødelagte dele samt retablerings-cd'er.

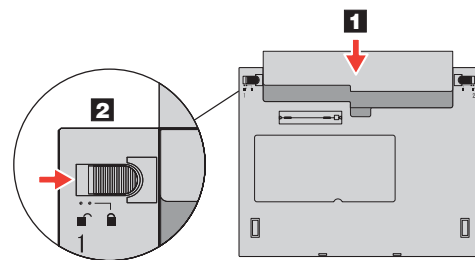
**Bemærk:** Læs sikkerhedsforskrifterne i Guide til service og fejlfinding, før du bruger computeren.

- Klargøringsvejledning (dette ark)  
- Guide til service og fejlfinding  
- Andre tillæg

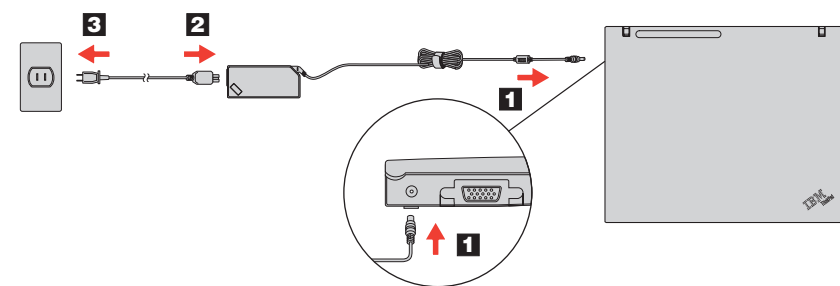
### 2 Installér batteriet:

Batteriet er klar til brug.

**Bemærk:** Nogle modeller har et batteri, der ser anderledes ud.



### 3 Tilslut strømmen:



### 4 Tænd for strømmen:



### 5 Peg og klik med TrackPoint-navigeringssystemet:

Tryk på TrackPoint-knappen i den retning, som markøren skal bevæge sig. Venstre og højre knap under mellemrumstasten fungerer som museknapper.

### 6 Konfigurer styresystemet ved at følge vejledningen på skærmen:

Konfigurationen kan tage flere minutter, og computeren genstarter måske flere gange.

### 7 Tryk på Access IBM-knappen for at få flere oplysninger:



## ThinkVantage™ Design

### UltraConnect - Trådløs antenne

Optimal placering giver det bedste sende/modtageområde og den bedste ydeevne.

### Lås til LCD-skærmlåg

### ThinkLight-tastaturlys

Oplyser tastaturet, så du kan arbejde i mørke omgivelser.



### Lydstyrkeknapper



### Styring af trådløs radio



### Præsentationsstyring

Vis præsentationer, eller brug flere skærme.



### EasyEject

Bruges til at afmontere og fjerne enheder



### Lysstyrkeknapper



### USB-stik med egen strømforsyning

Brug optiske USB-drev uden en separat strømforsyning.

### Navigeringstaster til internettet

Frem- og tilbagetaster i webbrowseren

### Helskærmsforstørrelse

Forstørre hele skærbilledet



### Administration af strømskemaer



### Fn-tast

Bruges sammen med taster med blå ikoner for at bruge særlige ThinkPad-funktioner.

### TrackPoint-midterknap

Blad i dokumenter, eller forstør et område af skærbilledet.

### Fingeraftryksslåser

Erstatter logonkodeord, og giver enkel og sikker brugeradgang. Kun på visse modeller.

Partnummer: 39T2164

# X40 Serie - Klargøringsvejledning

PN: 39T2164

08/02/2005

Size : 11x13 inches

Color : 1 color job = ■ PMS Process BLACK C

Font : IBM Fonts and Helvetica Neue Family

Material : 100 gsm gloss art paper (Use 100% recycled paper in only Japan. )

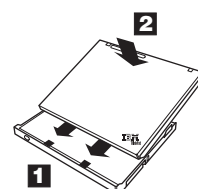
Blue line shows die-cut. DO NOT PRINT.

Please change the barcode No.

Please change the country name if the poster is printed in other than China.

## ThinkPad X4 UltraBase-udvidelsesenhed (ekstraudstyr)

Med denne funktion kan du udvide ThinkPad X40-computerens funktioner. Du kan få flere oplysninger ved at trykke på den blå Access IBM-knap og skrive "X4 UltraBase" i søgefeltet i Help Center.



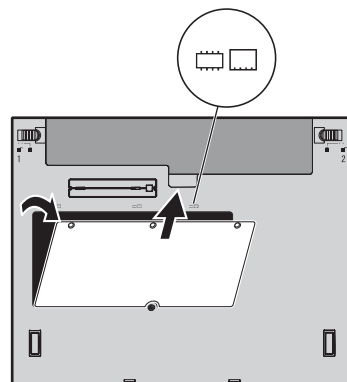
## Installation af ekstra hukommelse

Du kan udvide hukommelsen i computeren.

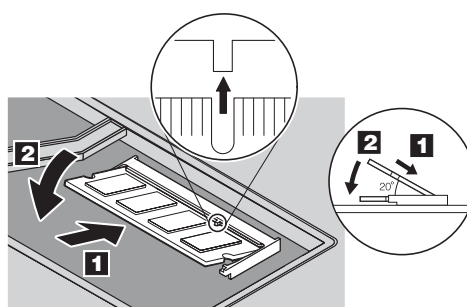
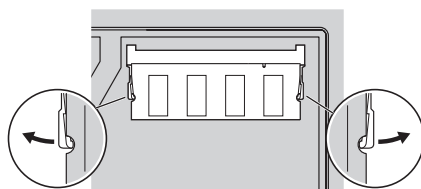
**Bemærk:** Brug kun de hukommelsestyper, som computeren kan anvende. Hvis du installerer den ekstra hukommelse forkert eller installerer en type hukommelse, computeren ikke kan anvende, lyder der et bip, når du prøver at starte computeren.

### 1 Installér det ekstra SO-DIMM-modul:

- 1 Rør ved et metalobjekt med jordforbindelse for at fjerne al statisk elektricitet i kroppen, som kan ødelægge SO-DIMM-modulet. Rør ikke SO-DIMM-modulets kontaktflade.
- 2 Sluk for computeren.
- 3 Afmonter vekselstrømsadapteren og alle kabler fra computeren.
- 4 Luk computerens LCD-skærmlåg, og vend computeren om.
- 5 Fjern batteriet.
- 6 Skru skruerne ved siden af ikonerne for DIMM-modulet på udvidelsesportens dæksel løs, og fjern herefter dækslet.



- 7 Hvis der allerede er installeret et SO-DIMM-modul, skal du fjerne det som vist. Gem SO-DIMM-modulet til senere brug.
- 8 Placér indhakkert på kontaktfladen af SO-DIMM-modulet, så det passer med soklens inddeler. Indsæt SO-DIMM-modulet i soklen i en vinkel på 20 grader 1, og tryk det herefter nedad, indtil det sidder fast 2.



- 9 Montér udvidelsesportens dæksel. **Vigtigt!** Brug aldrig computeren, når dækslet til udvidelsesporten er åbent.
- 10 Montér batteriet igen, og tilslut vekselstrømsadapteren og kablerne igen.

### 2 Kontrollér, at det ekstra SO-DIMM-modul er korrekt installeret:

- 1 Tænd for computeren.
- 2 Tryk på Access IBM-knappen, når du bliver bedt om det, mens computeren starter.
- 3 Åbn BIOS-konfigurationsprogrammet ved at klikke på "Access BIOS" under kategorien "Configure" eller ved at dobbeltklikke på "Start Setup Utility."
- 4 Kontrollér, at punktet "Installed memory" viser computerens samlede mængde hukommelse. Hvis computeren f.eks. som standard har 256 MB hukommelse, og du har installeret et SO-DIMM-modul på 512 MB, skal punktet "Installed memory" vise, at computeren indeholder 768 MB hukommelse.

## ThinkVantage™ Technologies

Du kan altid få oplysninger om ThinkVantage-teknologier ved at trykke på den blå Access IBM-knap på tastaturet.



### Sikkerhed

Nogle ThinkPad-computere har en indbygget sikkerhedschip. Du kan få oplysninger om, hvordan du bruger det program, som aktiverer chippen, ved at skrive "sikkerhedschip" i søgefeltet i Help Center.

Nogle ThinkPad-computere har også en fingeraftryklæser. Du kan få flere oplysninger om læseren ved at skrive "fingeraftryklæser" i søgefeltet i Help Center.



### Access Connections

Nogle ThinkPad-computere leveres med en trådløs LAN-adapter. Du kan få flere oplysninger om, hvordan du konfigurerer trådløse LAN-adaptere og andre kommunikationsadaptere, bl.a. almindelige forbindelser, ved at skrive "Access Connections" i søgefeltet i Help Center.



### Overførsel

Du kan flytte data fra den gamle computer til ThinkPad-computeren. Skriv "overfør" i søgefeltet i Help Center for at få flere oplysninger om, hvordan du bruger dataoverførselsprogrammet.

### Hjælp og support

Vælg "Help Center" i Productivity Center, og vælg kategorien Hjælp og support i Help Center.

\* Bemærkninger til udpakningen:

- 1) Nogle modeller kan indeholde ekstra dele, som ikke er angivet.
- 2) Kontakt forhandleren, hvis en del mangler eller er beskadiget.
- 3) Computeren indeholder Disk til disk-retablering. Alt det, du skal bruge til at retablere forudinstallerede filer og programmer, er på harddisken. Derfor har du ikke brug for en retablerings-cd. Der er flere oplysninger i afsnittet "Retablering af forudinstallerede programmer" i Guide til service og fejlfinding.

Navn: \_\_\_\_\_

Firma: \_\_\_\_\_

Modelnummer: \_\_\_\_\_

Serienummer: \_\_\_\_\_

Forhandler: \_\_\_\_\_

Support-websted: \_\_\_\_\_

Support-telefonnummer: \_\_\_\_\_

Printed in China

© Copyright Lenovo 2005

Delvis © Copyright International Business Machines Corporation 2005.  
All rights reserved.

Varemærket Thinkpad tilhører Lenovo.  
Varemærket IBM tilhører IBM Corp.

For Barcode Position Only