



ThinkPad[®] Tablet X41 Series
Příručka pro základní servis
a odstraňování problémů



ThinkPad[®] Tablet X41 Series
Příručka pro základní servis
a odstraňování problémů

Poznámka

Před použitím produktu a těchto informací si přečtěte obecné informace v částech “Důležité pokyny k bezpečnosti” na stránce v, Dodatek A, “Informace o bezdrátovém rozhraní”, na stránce 43, Dodatek B, “Informace o záruce”, na stránce 47 a Dodatek D, “Upozornění”, na stránce 73.

První vydání (duben 2005)

Následující odstavec se netýká Velké Británie nebo jiné země, kde taková opatření odporují místním zákonům:

INTERNATIONAL BUSINESS MACHINES CORPORATION TUTO PUBLIKACI POSKYTUJE TAK, JAK JE, BEZ JAKÝCHKOLIV ZÁRUK, VYJÁDŘENÝCH NEBO ODVOZENÝCH, VČETNĚ, MIMO JINÉ, ODVOZENÝCH ZÁRUK PRODEJNOSTI NEBO VHODNOSTI PRO DANÝ ÚČEL. Toto prohlášení se na vás nemusí vztahovat, pokud váš stát nedovoluje zřeknutí se výslovné a předpokládané záruky v některých transakcích.

Tato publikace může obsahovat technické nepřesnosti nebo typografické chyby. Informace zde uvedené jsou pravidelně aktualizovány a v příštích vydáních této publikace již budou tyto změny zahrnuty. IBM má právo kdykoliv bez upozornění zdokonalovat nebo měnit produkty a programy popsané v této publikaci.

IBM může, pokud to považuje za vhodné, používat nebo distribuovat libovolné informace, které jí poskytnete, aniž by tím vznikl jakýkoliv závazek IBM vůči vám.

© Copyright International Business Machines Corporation 2005. Všechna práva vyhrazena.

Obsah

Důležité pokyny k bezpečnosti	v
Stavy, které vyžadují okamžitou akci	v
Obecné bezpečnostní pokyny	vi
Opravy	vi
Napájecí kabely a adaptéry napájení	vi
Prodlužovací kabely a podobná zařízení	vii
Zástrčky a zásuvky	vii
Baterie	vii
Teplota a větrání produktu	ix
Bezpečnost jednotek CD a DVD	ix
Další pokyny k bezpečnosti	ix
Prohlášení o shodě pro lasery	xiii
Důležité upozornění pro uživatele.	xvii
Důležité upozornění na předpisy pro uživatele	xvii
Informace o kapacitě pevného disku	xvii
Hledání informací pomocí Access IBM . . .	xix
Kapitola 1. Základní informace o novém počítači ThinkPad	1
Pohled na počítač ThinkPad	2
Vybavení	4
Technické údaje	5
Péče o počítač ThinkPad	6
Kapitola 2. Řešení problémů s počítačem	11
Diagnóza problémů	12
Řešení problémů	12
Chybové zprávy	12
Chyby beze zpráv	16
Problém s heslem	18
Problém s hlavním vypínačem	18
Problémy s klávesnicí	18
Problémy se zařízením TrackPoint	19
Problémy s pohotovostním režimem a s režimem spánku	20
Problémy s obrazovkou počítače	22
Problémy s baterií	24
Problémy s diskovou jednotkou	24
Problémy při spuštění	25
Problémy s ověřením otisku prstu	26
Jiné problémy	27
Spuštění programu IBM BIOS Setup Utility	28
Obnova předinstalovaného softwaru	29
Výměna jednotky pevného disku	30
Výměna baterie	32
Použití velkokapacitní baterie	34
Kapitola 3. Jak získat podporu a servis od IBM.	39
Jak získat podporu a servis	40
Jak získat podporu na webu	40
Jak volat IBM	40
Jak získat podporu kdekoli na světě	41
Dodatek A. Informace o bezdrátovém rozhraní	43
Spolupráce bezdrátových zařízení	43
Provozní prostředí a vaše zdraví	44
Povolený provoz v USA a Kanadě	44
Zapnutí režimu rozšířeného kanálu	45
Dodatek B. Informace o záruce	47
Prohlášení IBM o omezené záruce Z125-4753-08 04/2004.	47
Část 1 - Obecná ustanovení	47
Část 2 - Ustanovení specifická pro jednotlivé státy	51
Část 3 - Informace o záruce	64
Dodatek k záruce pro Mexiko	69
Dodatek C. Díly vyměnitelné uživatelem CRU (Customer replacement units)	71
Díly CRU (Customer replaceable units)	71
Dodatek D. Upozornění	73
Zpracování údajů o datech	73
Odkazy na adresy webových stránek	74
Poznámky k elektromagnetickému vyzářování	74
Upozornění na požadavky k produktu	75
Ekologické instrukce pro Japonsko	75
Nabídka softwaru IBM Lotus	76
Ochranné známky	78
Rejstřík	79

Důležité pokyny k bezpečnosti

Tyto informace vám pomohou bezpečně používat váš osobní počítač IBM®. Uschovejte si dokumentaci dodanou s počítačem IBM a postupujte podle ní. Informace v tomto dokumentu nemění podmínky, za kterých jste počítač pořídili, a podmínky v prohlášení IBM o omezené záruce.

Bezpečnost zákazníků je pro IBM důležitá. Výrobky IBM jsou navrženy tak, aby byly bezpečné a účinné. Osobní počítače jsou však elektronická zařízení. Napájecí kabely, napájecí adaptéry a další součásti mohou způsobit nebezpečné situace vedoucí k úrazu nebo poškození majetku, zvláště jsou-li používány nesprávným způsobem. Toto nebezpečí snížíte tím, že budete postupovat podle návodu k produktu, že budete dodržovat pokyny uvedené na produktu a v dokumentaci a že si pečlivě přečtete informace v tomto dokumentu. Dodržováním pokynů uvedených v tomto dokumentu a v dokumentaci k produktu se budete chránit před nebezpečím a vytvoříte bezpečnější pracovní prostředí u počítače.

Poznámka: Tyto informace obsahují odkazy na napájecí adaptéry a baterie. Kromě mobilních osobních počítačů IBM dodává další produkty (jako reproduktory a monitory), které mají externí napájecí adaptéry. Máte-li takový produkt, tyto informace platí i pro něj. Počítače mohou obsahovat vnitřní baterii velikosti mince, která poskytuje proud pro systémové hodiny, i když počítač není připojen ke zdroji proudu, takže se informace o bezpečnosti pro baterie vztahují ke všem počítačům.

Stavy, které vyžadují okamžitou akci

K poškození produktu může dojít nesprávným používáním nebo zanedbáním údržby. Některé poškození může být natolik závažné, že by produkt neměl být používán, dokud není zkontrolován a případně opraven oprávněným technikem.

Při zapínání věnujte výrobku, jako každému elektronickému zařízení, pozornost. Ve výjimečných případech můžete ucítit či uvidět dým nebo jiskry vyletující z ventilačních otvorů. Nebo můžete uslyšet zvuk jako prasknutí nebo zasycení. Tyto jevy mohou znamenat, že selhala vnitřní elektronická součástka tak, že neohrožuje bezpečnost. Také mohou znamenat, že došlo k nebezpečné poruše. Nepodstupujte zbytečné riziko a nepokoušejte se vyřešit situaci sami.

Počítač a jeho součásti často kontrolujte na známky poškození, opotřebování nebo nebezpečí. Nejsou-li všechny součásti v pořádku, výrobek nepoužívejte. Obratě se na servisní středisko IBM nebo na výrobce produktu pro návod, jak produkt zkontrolovat a případně opravit. Telefonní čísla servisního střediska IBM jsou uvedena v této příručce v části Prohlášení IBM o omezené záruce Z125-4753-08 04/2004.

Pokud dojde k některému z výjimečných případů uvedených níže, přestaňte používat produkt a odpojte ho od zdroje proudu a telekomunikačních linek, dokud nezískáte od servisního střediska IBM pokyny pro další postup.

- Napájecí kabely a adaptéry, zástrčky, chrániče přepětí nebo zdroje proudu jsou prasklé, rozbité nebo jinak poškozené.
- Znamky přehřátí, kouř, jiskry nebo oheň.
- Poškození baterie (jako praskliny či promáčknutí), výtok z baterie nebo usazování cizího materiálu na baterii.
- Produkt vydává praskavý či syčivý zvuk nebo zápach.
- Znamky, že na počítač, napájecí kabel či adaptér napájení byla vylita kapalina nebo upuštěn předmět.
- Počítač, napájecí kabel nebo adaptér napájení byl namočen.
- Výrobek byl upuštěn nebo jinak poškozen.
- Výrobek nefunguje normálně při dodržování návodu k použití.

Poznámka: Zjistíte-li některý z těchto případů u produktu od výrobce jiného než IBM (například prodlužovacího kabelu) přestaňte ho používat, dokud nezískáte od výrobce pokyny pro další postup nebo odpovídající náhradu.

Obecné bezpečnostní pokyny

Riziko úrazu či poškození majetku snížíte dodržováním následujících bezpečnostních pravidel.

Opravy

Neopravujte produkt sami, pokud k tomu nemáte pokyn od servisního střediska IBM. Opravy zadávejte servisu, který má oprávnění od IBM pro váš konkrétní produkt.

Poznámka: Některé součásti mohou vyměnit zákazníci sami. Tyto součásti se označují jako CRU (Customer Replaceable Unit). IBM explicitně označuje součásti CRU a poskytuje dokumentaci s pokyny, které uvádějí, kdy mají zákazníci tyto součásti vyměňovat. Při těchto výměnách musíte přesně dodržovat všechny pokyny. Před výměnou se vždy ujistěte, že je produkt vypnutý a odpojený od zdroje proudu. S jakýmkoliv otázkami se obraťte na servisní středisko IBM.

Napájecí kabely a adaptéry napájení

Používejte pouze napájecí kabely a adaptéry napájení dodávané výrobcem produktu. Napájecí kabel a adaptér napájení jsou určeny pouze pro tento produkt. Nemají být nikdy používány s jiným produktem.

Nenamotávejte napájecí kabel na adaptér nebo jiný předmět. Kabel se tak může odřít, prasknout nebo zprohýbat. To představuje bezpečnostní riziko.

Napájecí kabely umístěte tak, aby po nich nikdo nešlapal, nezakopl o ně nebo aby je neskříply nějaké předměty.

Napájecí kabely a adaptéry chraňte před kapalinami. Například nenechávejte napájecí kabel nebo adaptér v blízkosti umyvadel, van, záchodů nebo podlah umývaných vodou. Kapaliny mohou způsobit zkrat, zvláště byl-li kabel nebo adaptér nesprávně používán. Kapaliny také způsobují postupnou korozi kontaktů kabelu nebo konektoru, která může způsobit přehřátí.

Napájecí a datové kabely vždy připojujte ve správném pořadí a ujistěte se, že jsou bezpečně a úplně zapojeny do zásuvek.

Nepoužívejte napájecí adaptér, který má známky koroze na kolících zástrčky nebo vykazuje známky přehřátí (například poškozený plast) na zástrčce nebo kdekoli na adaptéru.

Nepoužívejte napájecí kabely, jejichž kolíky na zástrčce nebo konektoru vykazují známky koroze nebo přehřátí, nebo které jsou jakýmkoliv způsobem poškozeny.

Prodlužovací kabely a podobná zařízení

Ověřte, že prodlužovací kabely, chrániče přepětí, nepřerušitelné zdroje napájení a zásuvky odpovídají požadavkům produktu na elektrický příkon. Tato zařízení nikdy nepřetěžujte. Používáte-li napájecí lišty, nepřekračujte doporučený příkon na vstupu. S otázkami o příkonu a požadavcích na napájení se obraťte na elektrotechnika.

Zástrčky a zásuvky

Pokud zásuvka, kterou chcete použít pro vaše zařízení, vykazuje znaky poškození nebo koroze, nepoužívejte ji, dokud není opravena kvalifikovaným elektrotechnikem.

Zástrčku neohýbejte a neupravujte. Je-li zástrčka poškozena, získejte od výrobce náhradu.

Některé produkty mají tříkolíkovou zástrčku. Tato zástrčka se používá do uzemněných zásuvek. Tím se zvyšuje bezpečnost. Nedávejte tyto zástrčky do neuzemněných zásuvek. Není-li možné zasunout zástrčku do zásuvky, obraťte se na elektrotechnika, aby vám dodal odpovídající adaptér nebo uzemněnou zásuvku. Zásuvky nikdy nepřetěžujte. Celkový příkon systému by neměl přesáhnout 80 procent jmenovitého příkonu obvodu. S otázkami o napájení a příkonu obvodů se obraťte na elektrotechnika.

Ujistěte se, že používaná zásuvka je správně zapojena, snadno dostupná a poblíž zařízení. Napájecí kabely nenapínejte způsobem, který kabely namáhá.

Zařízení k zásuvkám připojujte a odpojíte z nich opatrně.

Baterie

Důležité upozornění k bateriím Lithium-Ion:

Při přehřátí nebo zkratování baterie Lithium-Ion může dojít ke zvýšení tlaku a teploty uvnitř článků baterie. Články jsou vyrobeny tak, aby se tlak uvolnil ventilačními otvory v krytu článku. Tím se zvyšuje bezpečnost.

IBM obdržela zprávy od zákazníků, že se baterie Lithium-Ion v jejich počítačích přehřály a “odvětraly”. Někteří zákazníci uslyšeli zasyčení nebo praskání těsně před touto událostí. Z baterie může vycházet kouř, vyletovat jiskry a v některých případech plameny. Baterie se může značně zahřát a teplo může způsobit deformaci spodní části přenosného počítače. V extrémním případě může přehřátí vytvořit díru ve spodní části počítače. Zprávy o těchto typech nehod nejsou omezeny na produkty IBM a na přenosné osobní počítače.

Doporučuje se, aby uživatelé dodržovali níže uvedené pokyny a aby si pravidelně četli aktuální informace na webové stránce IBM Safe and Effective Computing na adrese <http://www.pc.ibm.com/us/safecomp.html>. Přenosné osobní počítače obvykle obsahují dobíjitelnou baterii.

Přenosné a stolní osobní počítače také mohou obsahovat nedobíjitelnou vnitřní baterii velikosti mince, která napájí systémové hodiny, když počítač není napájen ze zdroje proudu. Následující informace platí pro všechny takové baterie:

- Používejte pouze baterie a nabíjecí zařízení, které byly IBM schválila pro používání s vaším konkrétním produktem.
- Při nabíjení a používání baterie postupujte podle návodu k vašemu produktu.
- Baterii neotvírejte a nepokoušejte se ji opravit. Pro pomoc se obraťte na servisní středisko IBM.
- Nepokoušejte se baterii rozmačkat, propíchnout nebo spálit a nezkratujte její kontakty.
- Nevystavujte baterii působení kapalin.
- Místa kolem baterií, konektorů a pozic pro zařízení udržujte čistá bez částic odpadu, obzvláště kovových.
- Je-li baterie poškozena nebo zjistíte-li, že baterie teče nebo že se na jejích kontaktech usazuje cizí materiál, přestaňte baterii používat, pořídte si novou schválenou baterii a starou baterii zlikvidujte podle místních předpisů.
- Dobíjitelná baterie v přenosném osobním počítači bude mít vyšší výkonnost a delší životnost, pokud budete provádět nabíjecí cyklus. Nabíjecí cyklus znamená, že budete provozovat počítač na baterii, dokud se nezobrazí signál o vybití baterie, a pak baterii hned úplně nabijete. Baterii nenechávejte na delší dobu ve vybitém stavu.
- Baterie ponechané vybité na dlouhou dobu se mohou dostat do stavu hlubokého vybití. Tento stav zkracuje životnost baterie a zvyšuje nebezpečí zkratu. Baterie, včetně záložních, pravidelně dobíjejte, abyste předešli možným problémům. Doporučuje se dobíjení baterií na 40 % jejich kapacity alespoň jednou za půl roku.
- Pokud baterii nelze plně dobít, pokud je čas provozu počítače na baterii krátký nebo pokud má indikátor stavu baterie červenou barvu (není na všech modelech), přestaňte

baterii používat a pořídte si novou baterii od IBM. I když může dojít ke snížení výkonu počítače při provozu bez baterie, je možné počítač provozovat pouze s adaptérem napájení, dokud neobdržíte novou baterii. Pokud nebude mít nová baterie lepší výkon než stará, obraťte se na servisní středisko IBM.

Teplo a větrání produktu

Počítače po zapnutí a při dobíjení baterií vytvářejí teplo. Notebooky mohou vytvářet, vzhledem ke své malé velikosti, velké množství tepla. Vždy dodržujte tato základní pravidla:

- Když počítač pracuje nebo když se dobíjí baterie, nenechávejte počítač po dlouhou dobu na klíně nebo jiné části těla. Při normální činnosti počítač vytváří teplo. Dlouhodobý kontakt počítače s tělem může být nepříjemný nebo dokonce způsobit popáleniny.
- Nepoužívejte počítač a nedobíjejte baterii v blízkosti hořlavých materiálů nebo v prostředí s nebezpečím výbuchu.
- Větrací otvory, větráky a chladiče jsou součástí produktu kvůli bezpečnosti, pohodlí a spolehlivému provozu. Při položení produktu na měkký povrch, jako je postel, pohovka nebo koberec, může dojít k zakrytí větracích otvorů nebo zablokování větráků. Větráky a větrací otvory nikdy neblokuje, nezakrývejte nebo nevyvíjejte.

Bezpečnost jednotek CD a DVD

Disky se v jednotkách CD a DVD otáčejí vysokou rychlostí. Je-li CD či DVD disk prasklý nebo jinak poškozený, může při jeho použití v jednotce dojít k jeho roztržení nebo roztržení. Abyste snížili riziko úrazu či poškození stroje dodržujte následující pokyny:

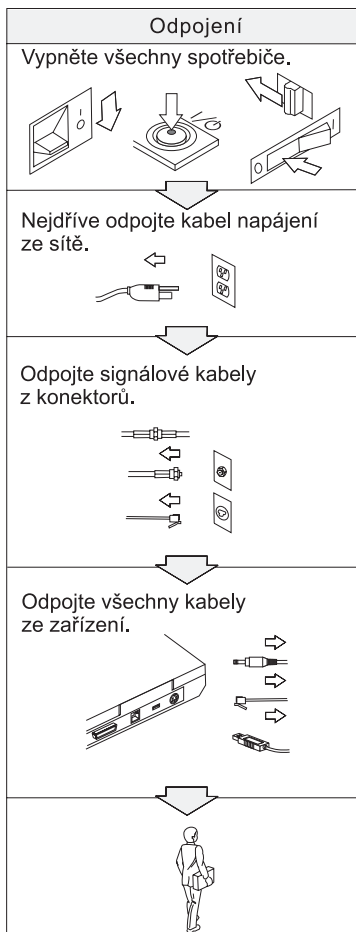
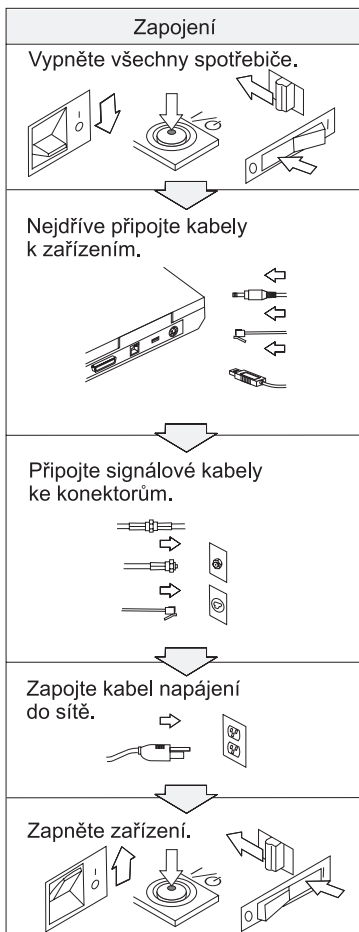
- Ukládejte CD a DVD disky v jejich originálním obalu.
- Neodkládejte CD a DVD disky na místa s přímým slunečním svitem a na místa blízka zdrojům tepla.
- Neponechávejte nepoužívané CD a DVD disky v počítači.
- CD a DVD disky neohýbejte a nekládejte je do počítače či obalu silou.
- Před každým použitím zkontrolujte, zda disk nemá praskliny. Prasklé nebo poškozené disky nepoužívejte.

Další pokyny k bezpečnosti



NEBEZPEČÍ

Elektrický proud v napájecích, telefonních a komunikačních kabelech je nebezpečný. Z důvodu ochrany před úrazem elektrickým proudem připojujte a odpojujte kabely při instalaci, přemísťování nebo otvírání krytů tohoto produktu nebo připojených zařízení, jak je ukázáno níže. Pokud se s tímto produktem dodává napájecí kabel se třemi vodiči, musíte ho připojit do řádně zapojené zásuvky s uzemněním.





NEBEZPEČÍ

Nebezpečí požáru a úrazu elektrickým proudem snížíte tím, že budete vždy dodržovat základní bezpečnostní opatření včetně následujících:

- Nepoužívejte počítač ve vodě nebo v blízkosti vody.
- Během bouřky:
 - Nepoužívejte počítač připojený k telefonnímu kabelu.
 - Kabel nepřipojujte ani neodpojujte z telefonní zásuvky na stěně.



NEBEZPEČÍ

Baterie mají být uloženy při pokojové teplotě, nabitě přibližně na 30 až 50 % kapacity. Doporučuje se baterie přibližně jednou ročně nabít, aby nedošlo k přílišnému vybití.



NEBEZPEČÍ

Nesprávnou výměnou baterie může vzniknout nebezpečí výbuchu. Baterie obsahuje malé množství škodlivých látek. Abyste vyloučili možnost úrazu:

- Nahraďte baterii jen typem baterie doporučeným IBM.
- Chraňte baterii před ohněm.
- Chraňte baterii před vodou nebo deštěm.
- Baterii nerozebírejte.
- Baterii nezkratujte.
- Baterii ukládejte mimo dosah dětí.

Nevyhazujte baterii do odpadu, který je vyvážen do zavážky. Při likvidaci baterie dodržuje místní nařízení a předpisy a bezpečnostní předpisy vašeho podniku.



NEBEZPEČÍ

Nesprávnou výměnou záložní baterie může vzniknout nebezpečí výbuchu.

Lithiová baterie obsahuje lithium a může explodovat, pokud byste s ní nesprávně zacházeli nebo ji nesprávně likvidovali.

Používejte pouze baterii stejného typu.

K zamezení možného zranění nebo smrti, neprovádějte následující:: (1) Neházejte ani nedávejte baterii do vody. (2) Nenechte ji ohřát na teplotu vyšší než 100 °C (212 °F). (3) Nepokoušejte se baterii opravovat ani rozebírat. Při likvidaci baterie dodržuje místní nařízení a předpisy a bezpečnostní předpisy vašeho podniku.



NEBEZPEČÍ

Při instalaci nebo změně konfigurace volitelné komponenty CDC či Mini PCI postupujte podle níže uvedených pokynů.

Úrazům elektrickým proudem při instalaci volitelné komponenty CDC či Mini PCI a při otevírání krytů systému nebo připojených zařízení předejdete odpojením všech kabelů a adaptéru napájení. Elektrický proud v napájecích, telefonních a komunikačních kabelech je nebezpečný.

POZOR:

Po přidání nebo upgradu karty Mini PCI, CDC nebo paměťové karty počítač nepoužívejte, dokud nezavřete kryt. Nikdy nepoužívejte počítač s otevřeným krytem.

POZOR:

Zářivka v obrazovce LCD obsahuje rtuť. Nevyhazujte ji do odpadu, který se ukládá do zavážky. Likvidujte ji v souladu s místními nařízeními nebo předpisy.

Obrazovka LCD je vyrobena ze skla a hrubé zacházení s počítačem nebo jeho pád může obrazovku LCD poškodit. Když se obrazovka LCD rozbije a vnitřní tekutina se vám dostane do očí nebo na ruce, okamžitě potřísněná místa oplachujte nejméně po dobu 15 minut vodou. Pokud po omytí přetrvávají nějaké problémy, vyhledejte lékařskou péči.



NEBEZPEČÍ

Ke snížení rizika požáru, úrazu nebo poškození při používání telefonního zařízení vždy dodržujte základní bezpečnostní pravidla, jako tato:

- Nikdy neinstalujte telefonní kabely za bouřky.
- Nikdy neinstalujte telefonní konektory ve vlhkém prostředí, pokud nejsou pro toto prostředí speciálně určeny.
- Nikdy se nedotýkejte neizolovaných telefonních drátů nebo svorek, dokud není telefonní linka odpojena od sítě.
- Při instalaci a úpravě telefonních linek buďte opatrní.
- Při bouřce nepoužívejte jiný než bezdrátový telefon. Hrozí nebezpečí úrazu elektrickým proudem od blesku.
- Nepoužívejte telefon k ohlášení úniku plynu v blízkosti úniku.
- Používejte pouze telefonní kabel No. 26 AWG nebo silnější.

Prohlášení o shodě pro lasery

Optická paměťová jednotka (zařízení), například jednotka CD-ROM, CD-RW, DVD-ROM a SuperDisk, která může být instalována v počítači IBM ThinkPad, je laserový výrobek. Na povrchu jednotky je umístěn klasifikační štítek (zobrazen níže).

CLASS 1 LASER PRODUCT
LASER KLASSE 1
LUOKAN 1 LASERLAITE
APPAREIL A LASER DE CLASSE 1
KLASS 1 LASER APPARAT

Jednotka má od výrobce zařízení certifikát, že v den výroby vyhovovala požadavkům úřadu Department of Health and Human Services 21 Code of Federal Regulations (DHHS 21 CFR), Subchapter J, pro laserová zařízení třídy I.

V jiných zemích je jednotka certifikována, že splňuje požadavky normy IEC825 a EN60825 pro laserové produkty třídy 1.



Optickou paměťovou jednotku neotevírejte, uvnitř nejsou žádné uživatelem nastavitelné ani opravitelné díly.

Budete-li užívat ovládací prvky nebo provádět úpravy či procedury jiným než zde popsaným způsobem, můžete se vystavit nebezpečnému záření.

Laserová zařízení třídy 1 nejsou považována za nebezpečná. Konstrukce laserového systému a optické paměťové jednotky zajišťuje, že při normálním provozu, uživatelské údržbě nebo servisní činnosti není osoba vystavena laserovému záření většímu než je přípustné záření pro laserová zařízení třídy 1.

Některé jednotky obsahují laserovou diodu třídy 3A. Dbejte na toto varování:



Při otevření jednotka vydává viditelné i neviditelné laserové záření. Vyhněte se přímému ozáření očí laserovým paprskem. Na paprsek se nedívejte ani jej neprohližte optickými pomůckami.



Obaly uložte na bezpečné místo mimo dosah dětí, abyste zabránili riziku udušení plastovými obaly.

Mnoho PC produktů a příslušenství k nim je dodáváno s kabely nebo dráty, jako jsou napájecí kabely nebo kabely pro připojení příslušenství k PC. Je-li tento produkt dodáván s takovými kabely, platí pro něj následující varování:

VAROVÁNÍ: Dotýkání se kabelu dodaného s tímto produktem a kabelů od příslušenství k tomuto produktu vás vystavuje působení olova, chemikálie, která podle státu Kalifornie způsobuje rakovinu, poškození plodu a jiné vývojové vady. **Po manipulaci si umyjte ruce.**



NEBEZPEČÍ

Bezpečnostní pokyny pro uživatele v Austrálii

Nepřipojujte telefonní kabel při použití v režimu tablet.

Tyto pokyny si uschovejte.

Důležité upozornění pro uživatele

Důležité upozornění na předpisy pro uživatele

Počítač ThinkPad® Tablet X41 odpovídá normám pro rádiová zařízení a bezpečnostním normám každé země a regionu, kde byl schválen pro bezdrátové použití. Počítač ThinkPad musíte používat přesně v souladu s lokálními předpisy pro rádiová zařízení. Než použijete počítač ThinkPad Tablet X41 Series, vyhledejte si a přečtěte dokument *ThinkPad Tablet X41 Series Regulatory Notice*, který je dodáván společně s touto příručkou. Tento dodatek je vložen do obalu této příručky.

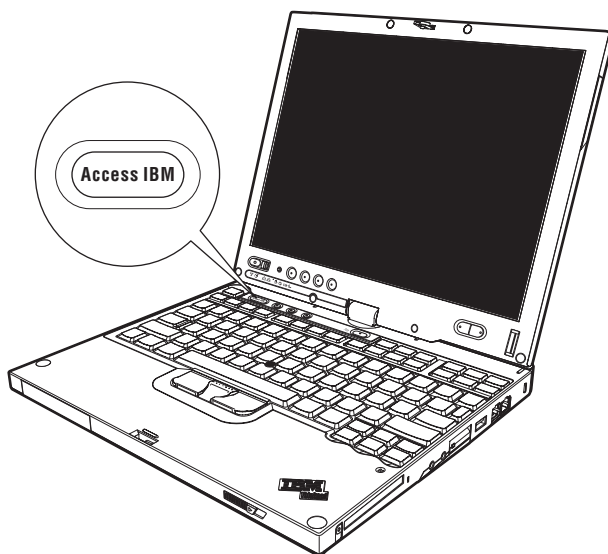
Informace o kapacitě pevného disku

IBM® neposkytuje CD disk pro obnovu nebo CD disk s Windows®, ale místo toho poskytuje snazší metody, jak provést úkoly, které obvykle souvisejí s těmito CD disky. Soubory a programy pro tyto alternativní metody jsou uloženy na pevném disku, čímž se odstraňuje problém s hledáním založených CD disků a problémy spojené s používáním nesprávných verzí CD disků.

Kompletní záloha všech souborů a programů, které IBM předem instalovala na počítač, je uložena ve skryté části neboli diskové oblasti na pevném disku. Třebaže je tato záloha skrytá, zabírá prostor na disku. Při kontrole kapacity pevného disku v systému Windows si možná všimnete, že je hlášena nižší celková kapacita disku, než byste čekali. Vysvětlením pro tuto nesrovnalost je právě obsah skryté diskové oblasti. (Podrobnosti naleznete v části “Obnova předinstalovaného softwaru” na stránce 29.)

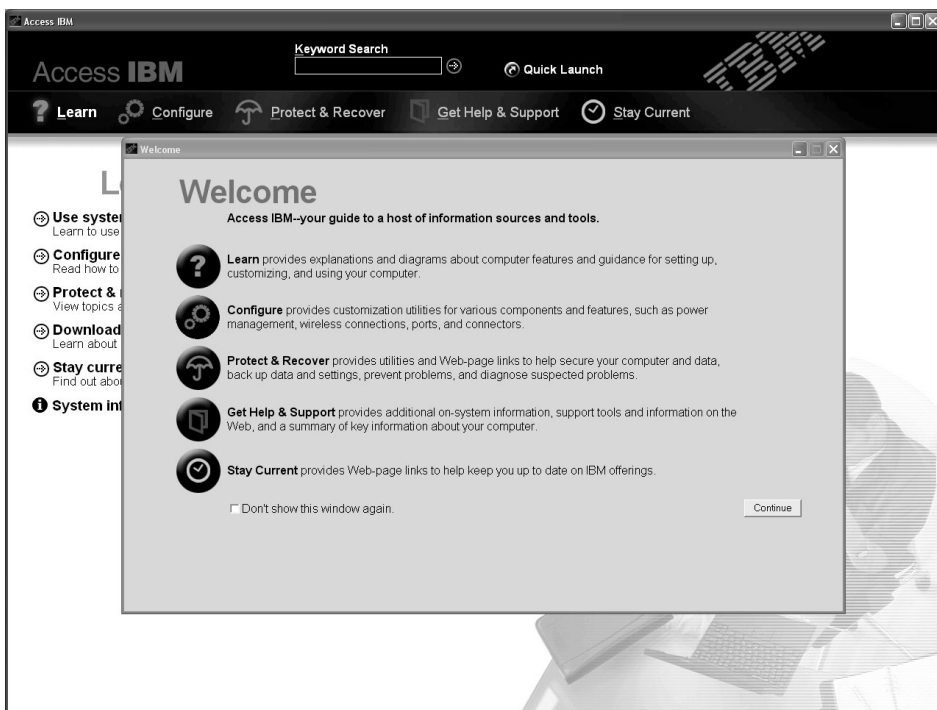
Další informace o obnově pevného disku na původní předem instalovaný obsah naleznete v online systému nápovědy Access IBM. Stiskněte modré tlačítko Access IBM nebo klepněte na ikonu Access IBM na pracovní ploše a projděte si oddíl Learn, kde naleznete různá témata o zálohování a obnově.

Hledání informací pomocí Access IBM



Modré tlačítko Access IBM vám může pomoci v mnoha situacích, když počítač pracuje normálně a dokonce i když nepracuje normálně. Stisknutím tlačítka Access IBM na svém počítači otevřete program Access IBM. Program Access IBM je centrum návodů umístěné v počítači, které uvádí vysvětlující příklady a snadno pochopitelné pokyny, abyste počítač mohli začít používat produktivním způsobem. Tlačítkem Access IBM můžete také přerušit spouštění počítače a spustit program IBM Rescue and Recovery. Pokud se systém Windows nespustí správně, stiskněte během spouštění tlačítko Access IBM a spustíte program IBM Rescue and Recovery. V tomto programu můžete spustit diagnostiku, provést obnovu ze zálohy (pokud jste si ji vytvořili programem IBM Rescue and Recovery), obnovit originální obsah z výroby (tj. to, co bylo v počítači, když jste jej získali), spustit program, který umožňuje změnit spouštěcí posloupnost, získat potřebné informace o systému a spustit program IBM BIOS Setup, kterým lze kontrolovat a měnit nastavení systému BIOS.

Stisknutím tlačítka Access IBM otevřete program, který vám zpřístupní veškeré zdroje IBM. Na obrázku je stránka Welcome programu Access IBM, která vysvětluje, jak vám mohou jednotlivé části programu Access IBM pomoci.



Některá témata v systému nápovědy obsahují krátké videoklipy, které vám ukáží, jak provádět některé úkoly, například výměnu baterie, vložení karty PC Card nebo přidání paměti. Zobrazené ovládací prvky umožňují přehrát, zastavit a přetočit videoklip.

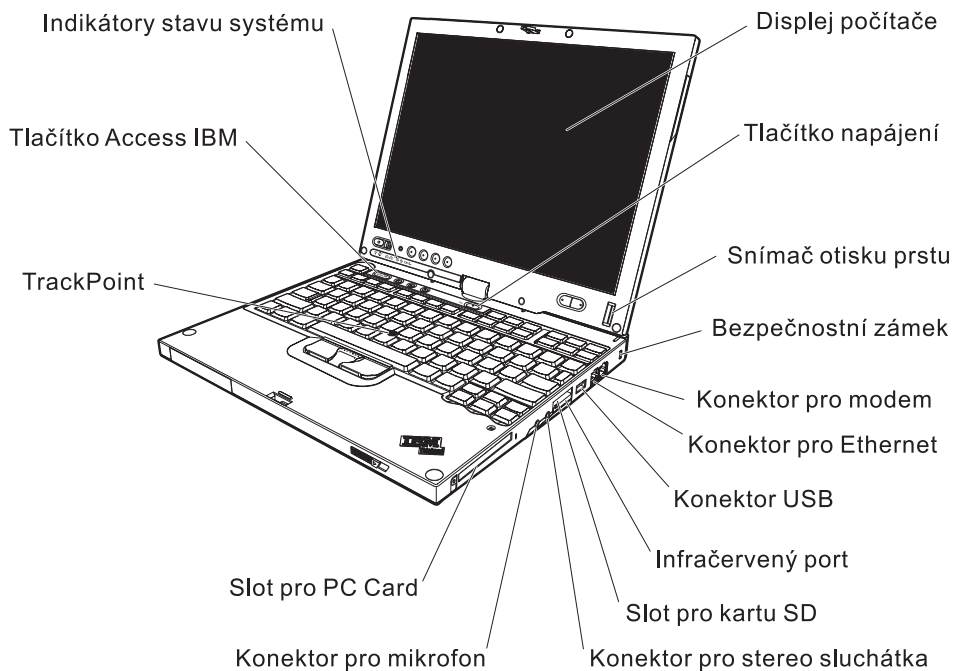


Kapitola 1. Základní informace o novém počítači ThinkPad

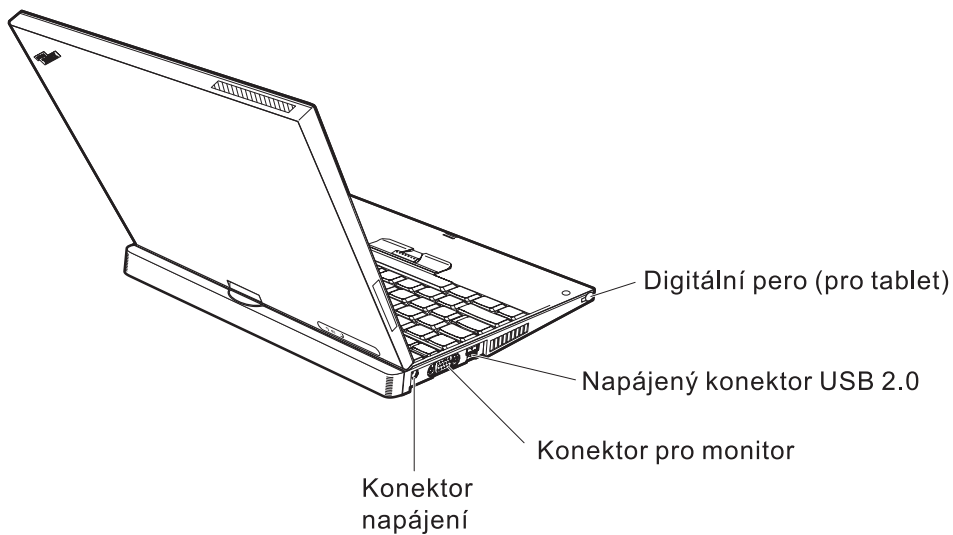
Pohled na počítač ThinkPad	2	Technické údaje	5
Vybavení	4	Péče o počítač ThinkPad	6

Pohled na počítač ThinkPad

Pohled zepředu



Pohled zezadu



Vybavení

Procesor

- procesor Intel® Pentium® M

Paměť

- synchronní DRAM (dynamic random access memory) DDR2 (double data rate) PC-4200

Disková jednotka

- 1,8palcová jednotka pevného disku

Displej

barevný displej s technologií TFT:

- velikost: 12,1 palce
- rozlišení:
 - LCD: 1024 x 768
 - externí monitor: až 2048 na 1536
- digitální pero
- ovládání jasu

Klávesnice

- 87 kláves, 88 kláves nebo 92 kláves (včetně klávesy Fn, a kláves Vpřed a Zpět)
- Snímač otisku prstu (na některých modelech)
- klávesy Vpřed a Zpět
- TrackPoint®
- funkční klávesa Fn
- tlačítko Access IBM
- tlačítka nastavení hlasitosti

Externí rozhraní

- konektor pro externí monitor
- pozice pro karty PC Card (typ I nebo typ II)
- pozice pro karty Secure
- konektor pro stereo sluchátka
- konektor pro mikrofon
- konektor USB (Universal Serial Bus)
- napájený konektor USB (konektor USB s konektorem napájení)
- infračervený port
- RJ11 telefonní konektor
- konektor RJ45 Ethernet
- konektor pro dok
- integrované rozhraní bezdrátové LAN (některé modely)
- integrované rozhraní *Bluetooth* (některé modely)

Technické údaje

Rozměry

- šířka: 274 mm (10,8")
- délka:
 - 246 mm (9,7") se čtyřčlánkovou baterií
 - 269 mm (10,6") s osmičlánkovou baterií
- výška: 29 mm – 32 mm (1,14" – 1,26")

Prostředí

- maximální nadmořská výška bez vyrovnávání tlaku: 3048 m (10 000 stop)
- teplota
 - v nadmořských výškách do 2438 m (8000 stop)
 - provoz bez diskety: 5° až 35°C (41° až 95°F)
 - provoz s disketou: 10° až 35°C (50° až 95°F)
 - nezapnutý počítač: 5° až 43°C (41° až 110°F)
 - v nadmořských výškách nad 2438 m (8000 stop)
 - maximální provozní teplota: 31,3°C (88° F)

Poznámka: Při nabíjení baterie musí být teplota alespoň 10°C (50°F).

- relativní vlhkost:
 - provoz bez diskety: 8% až 90%
 - provoz s disketou: 8% až 80%

Vytvářené teplo

- maximálně 56 W (191 BTU/hod.)

Napájecí zdroj (adaptér napájení)

- vstup se sinusovým průběhem, 50 až 60 Hz
- vstupní parametry adaptéru napájení: 100 až 240 V ~, 50 až 60 Hz

Baterie

- baterie ThinkPadTablet X41 Series 4 Cell Lithium-ion (Li-Ion)
 - jmenovité napětí: 14,4 V =
 - kapacita: 1,9 AH
- baterie ThinkPadTablet X41 Series 8 Cell Li-Ion
 - jmenovité napětí: 14,4 V =
 - kapacita: 4,3 AH

Péče o počítač ThinkPad

Třebaže počítač je vyroben tak, aby fungoval v normálním pracovním prostředí, musíte při jeho používání jednat rozumně. Počítač budete moci nejlépe využít, pokud uplatníte následující důležité rady.

Důležité rady:

Dbejte na to, kde a jak pracujete

- Když počítač pracuje nebo když se dobíjí baterie, nenechávejte počítač po dlouhou dobu na klíně nebo jiné části těla. Při normální činnosti počítač vytváří teplo. Množství tohoto tepla závisí na úrovni činnosti systému a úrovni nabití baterie. Dlouhodobý kontakt počítače s tělem, dokonce i přes oděv, může být nepříjemný nebo eventuálně způsobit i zdravotní potíže z přehřátí.
- Do blízkosti počítače nedávejte kapaliny, abyste předešli jejich rozlítí, a s počítačem pracujte mimo dosah vody (prevence úrazu elektrickým proudem).
- Abyste zabránili riziku udušení plastovými obaly, uložte obaly mimo dosah dětí.
- Počítač nedávejte do blízkosti magnetů, zapnutých mobilních telefonů, elektrických přístrojů nebo reproduktorů (vzdálenost 13 cm/5 palců).
- Počítač nevystavujte extrémním teplotám (pod 5°C/41°F nebo nad 35°C/95°F).

S počítačem zacházejte opatrně

- Mezi displej a klávesnici či pod klávesnici nekládejte žádné předměty (ani papír).
- Počítač nevystavujte nárazům, poškrábání, namáhání krutem, vibracím ani tlaku. Na počítač, displej nebo externí zařízení nepokládejte těžké předměty.
- Displej počítače je navržen pro používání při úhlu otevření o něco větším než 90 stupňů. Displej neotevírejte více než na 180 stupňů, protože tím byste mohli poškodit závěs displeje.

Počítač přenášejte správným způsobem

- Před přenášením počítače vyjměte všechna média, vypněte připojená zařízení a odpojte kabely.
- Než počítač přemístíte, dbejte na to, aby byl v pohotovostním režimu, v režimu spánku nebo vypnutý. Tak zabráníte poškození pevného disku a ztrátě dat.
- Když zvedáte otevřený počítač, držte ho za spodní část. Počítač nezvedejte ani nedejte za displej.
- Používejte kvalitní brašnu, která zajišťuje dostatečné tlumení a ochranu. Počítač nedávejte do plného kufru nebo tašky.

S paměťovými médii a jednotkami zacházejte řádně

- Diskety nevkládejte šikmo a nelepte na ně více nálepek ani nedostatečně přiléhající nálepky, protože by mohly uvíznout v jednotce.

- Je-li počítač vybaven optickou jednotkou, jako je CD, DVD nebo CD-RW/DVD, nedotýkejte se povrchu disků ani čočky v jednotce.
- Než jednotku zavřete, musí CD nebo DVD disk zaklapnout na středový čep jednotky CD, DVD nebo CD-RW/DVD.
- Při instalaci pevného disku, disketové jednotky, jednotky CD, DVD nebo CD-RW/DVD postupujte podle pokynů dodaných s tímto hardwarem a na jednotku zatlačte pouze tam, kde je to zapotřebí. Informace o výměně jednotky pevného disku naleznete v systému online nápovědy Access IBM (systém online nápovědy Access IBM otevřete stisknutím tlačítka Access IBM).

Buďte opatrní při zadávání hesel

- Zapamatujte si svá hesla. Pokud byste zapomněli heslo správce nebo heslo pevného disku, IBM jej nenastaví a budete muset vyměnit základní desku nebo jednotku pevného disku.

Tipy pro použití počítače jako tablet

- Při zavírání displeje se ujistěte, že displej není otočen (je směrem ke klávesnici) nebo že je otočen o 180 stupňů (zadní strana displeje je ke klávesnici).
- Nedržte ani nezvedejte počítač pouze za displej.
- Nevystavujte displej úderům ani vibracím.
- Aby nebylo narušeno větrání, neumísťujte před větrák žádné překážky, jako například polštář nebo silný koberec.
- Pokud používáte počítač v poloze, kdy je zadní strana displeje přiklopena na klávesnici, držte displej jednou rukou a druhou používejte digitální pero.
- Pokud držíte počítač v jedné ruce (jako tablet), nevystavujte ho vibracím, nárazům a namáhání krutem.
- Nepoužívejte počítač ve venkovním prostředí. Nevystavujte ho dešti.
- Počítač ukládejte do přepravní brašny jako notebook se zavřeným displejem.

Tipy pro použití digitálního pera

- Používejte pouze digitální pero dodané s počítačem ThinkPad X41 Tablet nebo dokoupené k tomuto počítači. Pouze takové pero je navrženo pro práci s počítačem ThinkPad X41 Tablet. Jiná pera se mohou zaseknout v držáku nebo způsobit jiné problémy.
- Digitální pero není vodotěsné. Dávejte pozor, abyste pero nenamočili do vody.

Další důležité rady

- Modem počítače může používat pouze analogovou telefonní síť neboli veřejnou komutovanou telefonní síť. Modem nepřipojujte do soukromé pobočkové ústředny ani k jiné digitální telefonní lince, protože tím byste mohli modem poškodit. Analogové telefonní linky se používají hlavně v domech, kdežto digitální telefonní linky

především v hotelích a kancelářských budovách. Nejste-li si jisti, jaký druh telefonní linky používáte, obraťte se na svého telefonního operátora.

- V počítači může být konektor Ethernet i konektor modemu. Pokud je tomu tak, připojte komunikační kabel do správného konektoru, abyste konektor nepoškodili. Informace o umístění těchto konektorů naleznete v systému online nápovědy Access IBM (systém online nápovědy Access IBM otevřete stisknutím tlačítka Access IBM).
- Produkty ThinkPad si zaregistrujte u IBM (použijte webovou stránku: www.ibm.com/pc/register). Pokud by došlo ke ztrátě nebo krádeži vašeho počítače, odpovědné úřady by vám jej mohly vrátit. Jestliže si počítač zaregistrujete, IBM vás bude moci uvědomit o případných technických informacích a upgradech.
- Počítač by měl rozebírat a opravovat pouze technik autorizovaný pro počítače IBM ThinkPad.
- Neupravujte ani nezalepujte západky, abyste displej udrželi otevřený nebo zavřený.
- Je-li připojen adaptér napájení, neobracejte počítač. Tím byste mohli poškodit konektor adaptéru.
- Když vyměňujete zařízení v pozici jednotky, počítač vypněte nebo si ověřte, zda je daná jednotka vyměnitelná za chodu.
- Po výměně jednotky v počítači znovu nainstalujte záslepky (jsou-li k dispozici).
- Nepoužívané externí a vyjímatelné jednotky pevného disku, diskety, CD, DVD a CD-RW/DVD ukládejte do vhodných nebo obalů.
- Před instalací kteréhokoliv z následujících zařízení se dotkněte kovového stolu nebo kovového uzemněného předmětu. Tím dojde k vybití náboje statické elektřiny vašeho těla. Statická elektřina může způsobit poškození zařízení.
 - PC karta
 - Smart karta
 - Paměťová karta, jako je karta SD, Memory Stick nebo MultiMediaCard
 - Paměťový modul
 - Karta Mini-PCI
 - Dceřiná komunikační karta

Čištění krytu počítače

Počítač příležitostně vyčistěte následujícím způsobem:

1. Připravte roztok jemného kuchyňského čisticího prostředku (bez brusného prášku nebo silných chemikálií jako kyseliny nebo zásady). Použijte 5 dílů vody na jeden díl čisticího prostředku.
2. Namočte do rozředěného prostředku houbičku.
3. Vymáčkněte z houbičky přebytečnou tekutinu.
4. Krouživým pohybem houbičkou otřete kryt počítače, dávejte pozor, aby z houbičky nevytékala tekutina.
5. Odstraňte čisticí prostředek z krytu otřením.

6. Vypláchněte houbičku v čisté vodě.
7. Otřete povrch vypláchnutou houbičkou.
8. Otřete povrch znovu měkkou suchou látkou bez chlupů.
9. Počkejte, až povrch oschne, a odstraňte vlákna z látky, pokud zůstala na povrchu počítače.

Čistění klávesnice počítače

1. Nasajte trochu isopropylalkoholu do měkkého nezaprášeného hadříku.
2. Hadříkem otřete povrch kláves. Otírejte klávesy po jedné, pokud budete otírat více kláves najednou, může se hadřík zachytit mezi klávesami a poškodit je. Dejte pozor, aby na klávesy nebo mezi ně neukápla tekutina.
3. Nechte klávesnici oschnout.
4. Drobečky a prach pod klávesami můžete odstranit pomocí štětečku s balónkem na čistění fotoaparátů nebo pomocí studeného vzduchu z vysoušeče vlasů.

Poznámka: Čistící prostředek nestříkejte přímo na displej nebo klávesnici.

Čistění displeje počítače

1. Jemně otřete displej měkkou suchou látkou bez chlupů. Pokud na displeji objevíte skvrnku vypadající jako škrábnutí, může to být otisk přenesený z klávesnice nebo kolíku zařízení TrackPoint, když bylo víko stlačeno z vnějšku.
2. Skvrnku jemně otřete měkkým suchým hadříkem.
3. Pokud skvrnka na displeji zůstává, vezměte měkký hadřík, který nepouští chlupy, a navlhčete ho v roztoku (jedna ku jedné) isopropylalkoholu a vody, která neobsahuje nečistoty.
4. Hadřík co nejvíce vyždímejte.
5. Displej znovu otřete, nenechte z hadříku ukápnout tekutinu na počítač.
6. Než displej zavřete, nechte jej oschnout.

Péče o snímač otisku prstu

Následující akce mohou poškodit snímač otisku prstu nebo způsobit, že nebude správně fungovat:

- Poškrábání povrchu snímače tvrdým ostrým předmětem.
- Poškrábání povrchu snímače nehtem nebo čímkoliv tvrdým.
- Dotýkání se snímače špinavými prsty.

Dojde-li k některému z následujících stavů, jemně otřete povrch snímače suchým měkkým hadříkem bez chlupů:

- Povrch snímače je zašpiněný.
- Povrch snímače je vlhký.

- Snímač často selhává při ověřování otisku prstu.

Kapitola 2. Řešení problémů s počítačem

Diagnóza problémů	12	Problémy s baterií	24
Řešení problémů	12	Problémy s diskovou jednotkou	24
Chybové zprávy	12	Problémy při spuštění	25
Chyby beze zpráv	16	Problémy s ověřením otisku prstu	26
Problém s heslem	18	Jiné problémy	27
Problém s hlavním vypínačem	18	Spuštění programu IBM BIOS Setup Utility	28
Problémy s klávesnicí	18	Obnova předinstalovaného softwaru	29
Problémy se zařízením TrackPoint	19	Výměna jednotky pevného disku	30
Problémy s pohotovostním režimem a s režimem spánku	20	Výměna baterie	32
Problémy s obrazovkou počítače	22	Použití velkokapacitní baterie	34

Diagnóza problémů

Máte-li s počítačem problém, můžete provést test pomocí programu PC-Doctor pro Windows. Program PC-Doctor pro Windows spustíte takto:

1. Klepněte na tlačítko **Start**.
2. Přesuňte ukazatel na **Všechny programy** a pak na **PC-Doctor® for Windows**.
3. Klepněte na **PC-Doctor**.
4. Vyberte jeden z testů, buď z nabídky **Device Categories** nebo z nabídky **Test Scripts**.

Upozornění

Některé testy mohou trvat několik minut nebo déle. Nespouštějte test, pokud nemáte čas k provedení celého testu, spuštěný test nepřerušujte.

Test **System Test** z nabídky **Test Scripts** provádí některé testy důležitých částí počítače, neprovádí však všechny diagnostické testy programu PC-Doctor pro Windows. Pokud program PC-Doctor pro Windows ohlásí, že všechny testy položky testu **System Test** proběhly a že nebyl nalezen žádný problém, zkuste použít další testy programu PC-Doctor pro Windows.

Chcete-li obrátit na IBM s žádostí o odbornou pomoc, vytiskněte si záznam o testu, abyste mohli technikovi rychle poskytnout informace.

Řešení problémů

Pokud svůj problém nenaleznete zde, podívejte se do systému online nápovědy Access IBM. Program Access IBM spustíte tlačítkem Access IBM. Následující oddíl popisuje pouze problémy, které vám mohou zabránit v přístupu do tohoto systému nápovědy.

Chybové zprávy

Poznámky:

1. V uvedené chybové zprávě písmeno x zastupuje libovolný znak.
2. Verze programu PC-Doctor uváděného zde je PC-Doctor pro Windows.

Zpráva	Řešení
0175: Bad CRC1, stop POST task	Kontrolní součet paměti EEPROM není správný (blok č. 6). Počítač nechte opravit.
0176: System Security - The System has been tampered with.	Tato zpráva se zobrazí, když odstraníte zabezpečovací čip a znovu jej instalujete nebo nainstalujete nový. Chybu odstraníte v programu IBM BIOS Setup Utility tak, že stisknutím klávesy F9 nastavíte standardní hodnoty a klávesou F10 je uložíte. Pokud tím problém neodstraníte, nechte počítač opravit.

Zpráva	Řešení
0177: Bad SVP data, stop POST task. Kontrolní součet hesla správce v paměti EEPROM není správný.	Kontrolní součet hesla správce v paměti EEPROM není správný. Vyměňte základní desku. Počítač nechte opravit.
0182: Bad CRC2. Enter BIOS Setup and load Setup defaults.	Kontrolní součet parametru CRC2 v paměti EEPROM není správný. Klávesou F1 spusíte IBM BIOS Setup Utility. Obnovte standardní nastavení stisknutím klávesy F9 a pak klávesy Enter. Pak stisknutím klávesy F10 a klávesy Enter restartujte systém.
0185: Bad startup sequence settings. Enter BIOS Setup and load Setup defaults.	Kontrolní součet parametru spouštěcí posloupnosti v paměti EEPROM není správný. Klávesou F1 spusíte IBM BIOS Setup Utility. Obnovte standardní nastavení stisknutím klávesy F9 a pak klávesy Enter. Pak stisknutím klávesy F10 a klávesy Enter restartujte systém.
0187: EAIA data access error	Došlo k selhání při přístupu do paměti EEPROM. Počítač nechte opravit.
0188: Invalid RFID serialization information area .	Kontrolní součet paměti EEPROM není správný (blok č. 0 a 1 nebo blok č. 6). Je nutné vyměnit základní desku a instalovat sériové číslo. Počítač nechte opravit.
0189: Invalid RFID configuration information area	Kontrolní součet paměti EEPROM není správný (blok č. 4 a 5). Je nutné vyměnit základní desku a instalovat UUID. Počítač nechte opravit.
0190: Critical low-battery error	Počítač se vypnul, protože baterie není dostatečně nabitá. Připojte adaptér napájení k počítači a nabijte baterii nebo použijte plně nabitou baterii.
0191: System Security - Invalid remote change requested.	Selhala změna nastavení počítače. Potvrďte operaci a opakujte. Chybu odstraníte v programu IBM BIOS Setup Utility tak, že stisknutím klávesy F9 nastavíte standardní hodnoty a klávesou F10 je uložíte.
0192: System Security - IBM Embedded Security hardware tamper detected.	Zabezpečovací čip byl nahrazen jiným. Počítač nechte opravit.
0199: System Security - IBM Security password retry count exceeded.	Tato zpráva se zobrazuje, když více než třikrát zadáte chybné heslo správce. Ověřte si, že znáte správné heslo správce, a akci opakujte. Chybu odstraníte pomocí programu IBM BIOS Setup Utility.
01C8: More than one modem devices are found. Remove one of them. Press <Esc> to continue.	Odstraňte buď modemovou kartu Mini-PCI nebo modemovou dceřinnou kartu. Chcete-li varování ignorovat, stiskněte klávesu Esc. Pokud tím problém nevyřešíte, nechte počítač opravit.
01C9: More than one Ethernet devices are found. Remove one of them. Press <Esc> to continue.	Počítač ThinkPad má již zabudované zařízení Ethernet a není možné instalovat druhé zařízení Ethernet. Zobrazí-li se tato chybová zpráva, odstraňte zařízení Ethernet, které jste instalovali. Chcete-li varovnou zprávu ignorovat, stiskněte klávesu Esc. Pokud tím problém neodstraníte, nechte počítač opravit.
0200: Hard disk error	Pevný disk nefunguje. Ujistěte se, že je pevný disk správně připojen. Spusíte program IBM BIOS Setup Utility a ujistěte se, že pevný disk není v nabídce vypnutý.

Zpráva	Řešení
021x: Keyboard error	<p>Ujistěte se, že na klávesnici, nebo případně externí klávesnici, nejsou umístěny žádné předměty. Vypněte počítač a všechna připojená zařízení. Zapněte nejdříve počítač a pak připojená zařízení.</p> <p>Pokud se chybová zpráva stále zobrazuje, postupujte takto:</p> <p>Je-li připojena externí klávesnice, postupujte takto:</p> <ul style="list-style-type: none"> • Vypněte počítač a odpojte externí klávesnici, pak počítač zapněte. Ověřte, zda vestavěná klávesnice funguje správně. Pokud ano, nechte externí klávesnici opravit. • Ujistěte se, že je externí klávesnice připojena ke správnému konektoru. <p>Proveďte test počítače pomocí programu PC-Doctor.</p> <ul style="list-style-type: none"> • Jestliže se počítač během testu zastaví, nechte jej opravit.
0230: Shadow RAM error	Selhalo stínová paměť RAM. Proveďte test paměti počítače pomocí programu PC-Doctor. Pokud jste před zapnutím počítače přidali paměťový modul, nainstalujte jej znovu. Pak proveďte test paměti počítače pomocí programu PC-Doctor.
0231: System RAM error	Selhalo systémová paměť RAM. Proveďte test paměti počítače pomocí programu PC-Doctor. Pokud jste před zapnutím počítače přidali paměťový modul, nainstalujte jej znovu. Pak proveďte test paměti počítače pomocí programu PC-Doctor.
0232: Extended RAM error	Selhalo přídatná paměť RAM. Proveďte test paměti počítače pomocí programu PC-Doctor. Pokud jste před zapnutím počítače přidali paměťový modul, nainstalujte jej znovu. Pak proveďte test paměti počítače pomocí programu PC-Doctor.
0250: System battery error	Záložní baterie, která se používá pro zachování konfigurace systému (například data a času), když je počítač vypnutý, je vybitá. Baterii vyměňte a ověřte konfiguraci pomocí programu IBM BIOS Setup Utility. Jestliže problém přetrvává, nechte počítač opravit.
0251: System CMOS checksum bad	Nějaký aplikační program možná poškodil paměť CMOS. Počítač použije standardní nastavení. Nastavení upravíte pomocí programu IBM BIOS Setup Utility. Pokud chyba přetrvává, nechte počítač opravit.
0260: System timer error	Počítač nechte opravit.
0270: Real time clock error	Počítač nechte opravit.
0271: Date and time error	V počítači není nastaveno datum ani čas. Čas a datum nastavte pomocí programu IBM BIOS Setup Utility.
0280: Previous boot incomplete	<p>Při předchozím pokusu počítač nebyl schopen dokončit proces zavádění.</p> <p>Počítač vypněte a znovu zapněte, aby se spustil program IBM BIOS Setup Utility. Ověřte nastavení a pak počítač restartujte položkou Exit Saving Changes v nabídce Restart nebo stisknutím klávesy F10. Pokud chyba přetrvává, nechte počítač opravit.</p>
02D0: System cache error	Rychlá mezipaměť je vypnuta. Počítač nechte opravit.
02F4: EISA CMOS not writable	Počítač nechte opravit.
02F5: DMA test failed	Počítač nechte opravit.

Zpráva	Řešení
02F6: Software NMI failed	Počítač nechte opravit.
02F7: Fail-safe timer NMI failed	Počítač nechte opravit.
1802: Unauthorized network card is plugged in - Power off and remove the miniPCI network card.	Síťová karta Mini-PCI není na tomto počítači podporována. Odstraňte ji.
1803: Unauthorized daughter card is plugged in - Power off and remove the daughter card.	Dceřinná karta není na tomto počítači podporována. Odstraňte ji.
1810: Hard disk partition layout error	<p>Problém při rozpoznání rozvržení diskových oblastí ukončil spuštění počítače. Buď byla odstraněna oblast IBM Predesktop Area, nebo pevný disk obsahuje poškozená data. Zkuste počítač restartovat a proveďte jeden z následujících postupů:</p> <ul style="list-style-type: none"> • Byla-li odstraněna oblast IBM Predesktop Area <ol style="list-style-type: none"> 1. Klávesou F1 spusíte program IBM BIOS Setup Utility. 2. Použijte Security->IBM Predesktop Area-> Access IBM Predesktop Area. 3. Nastavte tuto položku na Disabled. 4. Uložte a ukončete. • Pokud předchozí postup selže <ol style="list-style-type: none"> 1. Stiskněte Enter. 2. Poklepejte na RECOVER TO FACTORY CONTENTS a postupujte podle instrukcí na obrazovce. <p>Poznámka: Tento postup odstraní celý obsah pevného disku a obnoví předinstalovaný software od IBM.</p> <p>Klávesou F1 spustíte BIOS Setup nebo klávesou Enter spustíte program IBM Predesktop Area.</p> <p>Pokud se počítač stále nespustí, zavolejte na servisní centrum IBM. Telefonní čísla najdete na stránce 66.</p>
Výzva k zadání hesla pro spuštění	Je nastaveno heslo pro spuštění nebo heslo správce. Napište heslo a stiskněte klávesu Enter. Není-li heslo pro spuštění přijato, můžete být nastaveno heslo správce. Napište heslo správce a stiskněte klávesu Enter. Jestliže chyba přetrvává, nechte počítač opravit.
Výzva k zadání hesla pevného disku	Je nastaveno heslo pevného disku. Napište heslo a stiskněte klávesu Enter. Jestliže chyba přetrvává, nechte počítač opravit.

Zpráva	Řešení
Hibernation error	Nastavení systému se během doby, kdy byl počítač v režimu spánku, změnilo a počítač nemůže pokračovat v normální činnosti. <ul style="list-style-type: none"> • Obnovte nastavení systému na stav, jaký byl před přechodem do režimu spánku. • Jestliže se změnila velikost paměti, znovu vytvořte soubor používaný při režimu spánku.
Operating system not found.	Ověřte následující: <ul style="list-style-type: none"> • Je pevný disk správně instalován? • Je v disketové jednotce spouštěcí disketa? <p>Jestliže se chybová zpráva stále zobrazuje, zkontrolujte spouštěcí posloupnost programem IBM BIOS Setup Utility.</p>
Fan error	Selhal chladicí ventilátor. Počítač nechte opravit.
EMM386 Not Installed — Unable to Set Page Frame Base Address.	Upravte soubor C:\CONFIG.SYS a řádek <code>device=C:\WINDOWS\EMM386.EXE RAM</code> změňte na <code>device=C:\WINDOWS\EMM386.EXE NOEMS</code> asoubor uložte.
CardBus Configuration Error —Device Disabled	Použijte program IBM BIOS Setup Utility. Obnovte standardní nastavení stisknutím klávesy F9 a pak klávesy Enter. Pak stisknutím klávesy F10 a klávesy Enter restartujte systém.
Thermal sensing error	Teplotní čidlo nefunguje správně. Počítač nechte opravit.
Authentication of system services failed. Press <Esc> to resume.	Oblast IBM Predesktop Area na pevném disku je poškozena. Chcete-li oblast IBM Predesktop Area používat, získejte CD pro obnovu, z něhož oblast IBM Predesktop Area obnovíte.

Chyby beze zpráv

Problém:

Po zapnutí počítače se na obrazovce nic neobjeví a počítač při spuštění nevydá žádný zvukový signál.

Poznámka: Nejste-li si jisti, zda byl vydán zvukový signál, počítač vypněte, pak jej znovu zapněte a poslouchajte. Pokud používáte externí monitor, podívejte se do části “Problémy s obrazovkou počítače” na stránce 22.

Řešení:

Je-li nastaveno heslo pro spuštění, stiskněte libovolnou klávesu, abyste zobrazili výzvu pro zadání hesla pro spuštění. Pak napište správné heslo a stiskněte klávesu Enter.

Pokud se výzvy pro zadání heslo pro spuštění nezobrazí, je možné, že je jas nastaven na nejnižší úroveň. Upravte úroveň jasu stisknutím kláves Fn+Home.

Jestliže je obrazovka nadále prázdná, ujistěte se o následujícím:

- Je baterie správně instalována?
- Je adaptér napájení připojený k počítači a je napájecí kabel připojen do fungující elektrické zásuvky?
- Je počítač zapnutý? (Ujistěte se o tom opětovným zapnutím vypínače.)

Jestliže jsou uvedené body splněny a obrazovka je stále prázdná, nechte počítač opravit.

Problém:

Po zapnutí počítače se na obrazovce nic neobjeví, ale ozve se více než jeden zvukový signál.

Řešení:

Ověřte, že je paměťová karta správně instalována. Pokud ano a obrazovka je stále prázdná a ozve se pět zvukových signálů (pípnutí), nechte počítač opravit.

Pokud se čtyřikrát ozve zvukový signál složený ze 4 pípnutí, je problém se zabezpečovacím čipem. Počítač nechte opravit.

Problém:

Po zapnutí počítače se na prázdné obrazovce zobrazí pouze bílý kurzor.

Řešení:

Přeinstalujte operační systém a zapněte počítač. Jestliže je na obrazovce nadále pouze kurzor, nechte počítač opravit.

Problém:

Obrazovka přestane zobrazovat při zapnutém počítači.

Řešení:

Možná došlo k aktivaci spořiče obrazovky nebo systému řízení spotřeby. Dotkněte se zařízení TrackPoint nebo stiskněte nějakou klávesu, abyste ukončili spořič obrazovky nebo stiskněte vypínač, abyste ukončili pohotovostní režim nebo režim spánku.

Problém:

Celoobrazkový režim DOS vypadá menší.

Řešení:

Používáte-li aplikaci systému DOS, která podporuje pouze rozlišení 640×480 (režim VGA), může být obraz je možná lehce zkreslený nebo menší než velikost displeje. Je tomu tak pro to, aby byla zaručena kompatibilita s jinými aplikacemi v systému DOS. Chcete-li obraz zvětšit na velikost obrazovky, spusťte konfigurační program počítače ThinkPad a klepněte na **LCD**, pak použijte funkci zvětšení obrazu **Screen expansion**. (Obraz může být nadále lehce zkreslený).

Poznámka: Má-li počítač funkci zvětšení obrazovky, můžete kombinací kláves Fn+F8 zvětšit obraz.

Problém s heslem

Problém:

Zapomenuté heslo.

Řešení:

Pokud jste zapomněli heslo pro spuštění, počítač dopravte do opravy nebo prodejny autorizované IBM, aby tam heslo zrušili.

Pokud jste zapomněli heslo pevného disku, IBM neobnoví ani heslo ani data z pevného disku. Počítač dopravte do opravy nebo prodejny autorizované IBM, aby vám vyměnili pevný disk. Musíte předložit prodejní doklad a zaplatit díly a práci.

Pokud jste zapomněli heslo správce, IBM toto heslo neobnoví. Počítač dopravte do opravy nebo prodejny autorizované IBM, aby vyměnili základní desku. Musíte předložit prodejní doklad a zaplatit díly a práci.

Problém s hlavním vypínačem

Problém:

Systém neodpovídá a počítač nelze vypnout.

Řešení:

Vypněte počítač tím, že stisknete vypínač na déle než 4 vteřiny. Pokud se počítač přesto nevypne, odpojte adaptér napájení a baterii.

Problémy s klávesnicí

Problém:

Všechny nebo některé klávesy na klávesnici nefungují.

Řešení:

Pokud je připojena externí klávesnice PS/2, numerická klávesnice na počítači nefunguje. Používejte numerickou klávesnici na externí klávesnici.

Pokud je připojena externí numerická klávesnice nebo myš:

1. Vypněte počítač.
2. Odpojte externí numerickou klávesnici nebo myš.
3. Zapněte počítač a zkuste znovu použít klávesnici.

Jestliže tím problém s klávesnicí odstraníte, opatrně připojte externí numerickou klávesnici nebo myš a dbejte na to, abyste konektory řádně připojili.

Jestliže nějaké klávesy na klávesnici stále nefungují, nechte počítač opravit.

Problém:

Při psaní písmena se objeví číslo.

Řešení:

Je zapnutý číselný přesmykač. Vypnete ho stisknutím kombinace kláves Shift a NumLk.

Problém:

Všechny nebo některé klávesy na externí numerické klávesnici nefungují.

Řešení:

Ověřte, zda je externí numerická klávesnice správně připojena k počítači.

Problém:

Některé nebo všechny klávesy na externí klávesnici PS/2 nefungují.

Řešení:

Používáte-li dok X4, připojte kabel klávesnice ke konektoru klávesnice a myši na doku X4. Používáte-li současně myš a externí klávesnici, potřebujete kabel pro myš a klávesnici. Ověřte, že je kabel pro připojení klávesnice a myši správně připojen ke konektoru pro klávesnici a myš na doku X4 a že je kabel klávesnice správně připojen ke konektoru pro klávesnici na kabelu pro připojení klávesnice a myši.

Je-li kabel připojen správně, odpojte ho a ověřte, zda vestavěná klávesnice funguje správně. Pokud vestavěná klávesnice funguje, je problém s externí klávesnicí. Zkuste použít jinou externí klávesnici.

Problémy se zařízením TrackPoint

Problém:

Ukazatel se posunuje po zapnutí počítače nebo po přechodu do normálního provozu.

Řešení:

Ukazatel se může posunovat, když za běžného provozu nepoužíváte zařízení TrackPoint. Toto je normální vlastnost zařízení TrackPoint a není to chyba.

K posouvání ukazatele na několik vteřin může dojít za následujících podmínek:

- Po zapnutí počítače.
- Po přechodu počítače do normálního provozu.
- Je-li TrackPoint stisknutý dlouhou dobu.
- Při změně teploty.

Problém:

Myš nebo polohovací zařízení nefunguje.

Řešení:

Ověřte v konfiguračním programu ThinkPad, že je zařízení TrackPoint nastaveno na Automatic. Odpojte myš nebo polohovací zařízení a zkuste použít zařízení TrackPoint. Pokud zařízení TrackPoint funguje, může být problém způsoben myší nebo polohovacím zařízením.

Ujistěte se, že je kabel myši nebo polohovacího zařízení správně připojen k doku X4.

Není-li myš kompatibilní s myší IBM PS/2, vypněte TrackPoint pomocí konfiguračního programu ThinkPad.

Poznámka: Další informace naleznete v příručce dodávané k myši.

Problém

Tlačítka myši nefungují.

Řešení:

Změňte ovladač myši na ovladač **Standard PS/2® Port Mouse** a znovu instalujte **IBM PS/2 TrackPoint**. Ovladače jsou umístěny v adresáři C:\IBMTTOOLS\DRIVERS na jednotce pevného disku. Pokud pevný disk neobsahuje ovladače zařízení, vyhledejte je na webové stránce pro počítače ThinkPad. Na tuto webovou stránku se dostanete pomocí tlačítka Access IBM. Otevře se okno Access IBM. V něm klepněte na **Get Help & Support** a na **Download & update**. Vyberte **Newest device drivers**.

Problém

Funkce posouvání nebo lupy nefungují.

Řešení:

Ověřte stav ovladače myši v okně Správce zařízení a ujistěte se, že je instalován ovladač IBM PS/2 TrackPoint.

Problémy s pohotovostním režimem a s režimem spánku

Problém:

Počítač nečekaně vstupuje do pohotovostního režimu.

Řešení:

Pokud se procesor přehřeje, počítač automaticky přejde do pohotovostního režimu, aby vychladl, a tím ochránil procesor a jiné vnitřní součásti. Také zkontrolujte nastavení pohotovostního režimu pomocí aplikace Power Manager.

Problém:

Počítač vstoupí do pohotovostního režimu hned po provedení testu POST (power-on self-test) (indikátor pohotovostního režimu se rozsvítí).

Řešení:

Ověřte, že:

- Baterie je nabitá.
- Pracovní teplota je v přijatelném rozsahu. Viz “Technické údaje” na stránce 5.

Jestliže jsou tyto body v pořádku, nechte počítač opravit.

Problém:

Zobrazí se zpráva critical low-battery error (kritická chyba vybité baterie) a počítač se okamžitě vypne.

Řešení:

Baterie je vybitá. Připojte k počítači adaptér napájení nebo plně nabitou baterii.

Problém:

Když podniknete akci pro návrat z pohotovostního režimu, displej počítače zůstane prázdný.

Řešení:

Zkontrolujte, zda nebyl odpojen externí monitor, když byl počítač v pohotovostním režimu. Když je počítač v pohotovostním režimu nebo režimu spánku, neodpojujte externí monitor. Jestliže po obnově činnosti počítače nebude monitor připojen, displej počítače zůstane prázdný a výstup se nezobrazuje. Toto omezení nezávisí na rozlišení. Stisknutím kláves Fn+F7 zapnete displej počítače.

Poznámka: Používáte-li klávesy Fn+F7 pro prezentační schémata, stiskněte kombinaci kláves Fn+F7 alespoň třikrát během tří vteřin, aby se zapnul displej počítače.

Problém:

Počítač neobnoví činnost z pohotovostního režimu nebo indikátor pohotovostního režimu zůstane rozsvícený a počítač nefunguje.

Řešení:

Pokud se systém nevrátí z pohotovostního režimu, je možné, že vstoupil do pohotovostního režimu nebo režimu spánku automaticky, protože je vybitá baterie. Zkontrolujte indikátor pohotovostního režimu.

- Pokud je indikátor pohotovostního režimu zapnutý, je počítač v pohotovostním režimu. Připojte k počítači adaptér napájení a stiskněte klávesu Fn.
- Pokud je indikátor pohotovostního režimu vypnutý, je počítač v režimu spánku nebo je vypnutý. Připojte k počítači adaptér napájení a pak stiskněte vypínač, abyste obnovili činnost počítače.

Pokud systém neobnoví činnost z pohotovostního režimu, systém již možná nereaguje a počítač nemůžete vypnout. V tomto případě musíte počítač vynulovat. Jestliže jste data neuložili, mohou být ztracena. Počítač vynulujete stisknutím vypínače na déle než 4 vteřiny. Jestliže se počítač přesto nevynuluje, odpojte adaptér napájení a baterii.

Problém:

Počítač nevstupuje do pohotovostního režimu nebo režimu spánku.

Řešení:

Zkontrolujte zda nebylo použito nastavení, které zabraňuje počítači v přechodu do pohotovostního režimu nebo režimu spánku.

Problém:

Počítač se nespustí v zadaném čase, pokud není připojen ke zdroji proudu

–nebo–

počítač nepřejde do režimu spánku z pohotovostního režimu, pokud není připojen ke zdroji proudu.

Řešení:

Funkce timer-wake-with-battery-operation je standardně vypnuta. Zapnete-li tuto funkci, může dojít ke spuštění počítače během jeho přenášení, což může způsobit poškození pevného disku.

Funkci timer-wake-with-battery-operation můžete zapnout s vědomím tohoto rizika.

1. Počítač vypněte a zapněte. Až se v levé spodní části obrazovky zobrazí zpráva “To interrupt normal startup, press the blue Access IBM button”, stiskněte tlačítko Access IBM. Otevře se IBM Rescue and Recovery.
2. Klepněte na **Access BIOS**. Zobrazí se okno se zprávou, že je nutný restart.
3. Klepněte na **Yes**. Počítač restartuje a zobrazí se nabídka programu IBM BIOS Setup .
4. Pomocí kurzorových kláves označte **Config** a stiskněte Enter. Zobrazí se nabídka **Power**.
5. Použijte **Timer Wake with Battery Operation** stisknutím klávesy Enter.
6. Klávesou F5 nebo F6 vyberte **Enabled** a stiskněte Enter.
7. Stisknutím kláves F10 a Enter uložíte nastavení a ukončíte program.

Informace o programu BIOS Setup naleznete v systému nápovědy Access IBM v části “IBM BIOS Setup Utility”.

Problém:

Kombinace kláves Fn+F12 nepřevede počítač do režimu spánku.

Řešení:

Počítač nepřechází do režimu spánku:

- Používáte komunikační kartu PC Card od IBM. Má-li počítač přecházet do režimu spánku, zastavte komunikační program a kartu PC Card vyjměte nebo vypněte pozici PC Card. Klepněte na ikonu **Bezpečně odebrat hardware** v hlavním panelu.
- Režim spánku není povolen. Povolte ho takto:
 1. Spusťte konfigurační program počítače ThinkPad.
 2. Klepněte na **Power Management** (řízení spotřeby).
 3. Klepněte na kartu **Hibernate** (spánek).
 4. Zaškrtněte políčko podpory spánku.
 5. Klepněte na tlačítko OK.

Poznámka: Do režimu spánku můžete přejít stisknutím kombinace kláves Fn+F12 pouze tehdy, je-li na počítači instalován ovladač IBM PM.

Problém:

Kombinací kláves Fn+F3 nelze vypnout obrazovku počítače.

Řešení:

Systém umožňuje přihlášení více uživatelů najednou. Pokud jste se přihlásili jako první, můžete kombinaci kláves Fn+F3 použít. Jinak tato kombinace nebude fungovat.

Problémy s obrazovkou počítače

Problém:

Obrazovka je prázdná.

Řešení:

- Kombinací kláves Fn+F7 zapnete obrazovku.

Poznámka: Používáte-li klávesy Fn+F7 pro prezentační schémata, stiskněte kombinaci kláves Fn+F7 alespoň třikrát během tří vteřin, aby se zapnula obrazovka počítače.

- Pokud je připojen adaptér napájení, nebo používáte baterii a indikátor stavu baterie je zelený, stisknutím kláves Fn+Home zvýšíte jas obrazovky.
- Je-li indikátor stavu pohotovosti zelený, přepnete z pohotovostního režimu stisknutím klávesy Fn.
- Pokud problém trvá postupujte podle řešení následujícího problému.

Problém:

Obrazovka je nečitelná nebo zkreslená.

Řešení:

Ověřte, že:

- Ovladač obrazovky je správně instalovaný.
- Rozlišení obrazovky a počet barev jsou správně nastaveny.
- Typ monitoru je správný.

Tato nastavení ověřte takto:

1. Klepněte pravým tlačítkem myši na pracovní plochu, klepněte na **Vlastnosti** a klepněte na kartu **Nastavení**.
2. Ověřte, že rozlišení obrazovky a počet barev jsou správně nastaveny.
3. Klepněte na tlačítko **Upřesnit**.
4. Klepněte na kartu **Adaptéry**.
5. Ověřte, že v okně informací o adaptéru je "Mobile Intel(R) 915GM/GMS,910GML Express Chipset Family".
6. Klepněte na tlačítko **Vlastnosti**. Podívejte se na stav zařízení a ověřte, že zařízení pracuje správně. Pokud ne, klepněte na tlačítko **Řešení problému**.
7. Klepněte na kartu **Monitor**.
8. Ověřte, že jsou údaje správné.
9. Klepněte na tlačítko **Vlastnosti**. Podívejte se na stav zařízení a ověřte, že zařízení pracuje správně. Pokud ne, klepněte na tlačítko **Řešení problému**.

Problém:

Obrazovka zůstává zapnuta, i když vypnete počítač.

Řešení:

Stisknutím vypínače na déle než 4 vteřiny vypněte počítač, pak ho znovu zapněte.

Problém:

Vždy po zapnutí počítače na obrazovce chybějí body, mají vybledlou barvu nebo jsou příliš jasné.

Řešení:

Toto je vlastnost typická pro technologii TFT. Displej počítače obsahuje velké

množství tranzistorů (TFT). Malé množství chybějících, vybledlých nebo příliš jasných bodů na obrazovce je obvyklým jevem.

Problémy s baterií

Problém:

Baterii nelze plně nabít při vypnutém počítači během obvyklé doby nabíjení.

Řešení:

Baterie může být příliš vybitá. Postupujte takto:

1. Vypněte počítač.
2. Ujistěte se, že příliš vybitá baterie je v počítači.
3. Připojte k počítači adaptér napájení a baterii nechejte nabíjet.

Pokud baterii nelze plně nabít do 24 hodin, použijte novou baterii.

Pokud je k dispozici volitelná rychlá nabíječka, použijte ji k nabití příliš vybité baterie.

Problém:

Počítač se vypne dříve, než indikátor stavu baterie ukazuje vybitou baterii, *nebo* počítač pracuje i poté, co indikátor stavu baterie ukazuje vybitou baterii.

Řešení:

Vybijte a nabijte baterii.

Problém:

Doba provozu s plně nabitou baterií je krátká.

Řešení:

Vybijte a nabijte baterii. Je-li doba provozu baterie stále krátká, použijte novou baterii.

Problém:

Počítač nepracuje s plně nabitou baterií.

Řešení:

Přepěťový chránič v baterii může být aktivní. Vypnutí počítače na jednu minutu převede chránič do normálního provozního stavu, pak počítač zapněte.

Problém

Baterie se nenabíjí.

Řešení:

Baterii nelze nabíjet, je-li příliš horká. Je-li baterie horká na dotek, vyjměte ji z počítače a nechte ji vychladnout na pokojovou teplotu. Jakmile baterie vychladne, znovu ji vložte do počítače a nabijte. Pokud baterii stále nemůžete nabít, nechte ji opravit.

Problémy s diskovou jednotkou

Problém:

Jednotka pevného disku občas vydává rachotivý zvuk.

Řešení:

Rachotivý zvuk je slyšet:

- pevný disk začne přistupovat k datům nebo se zastaví.
- přenášíte jednotku pevného disku.
- přenášíte počítač.

Toto je běžná vlastnost jednotky pevného disku a nejedná se o závadu.

Problém:

Jednotka pevného disku nefunguje.

Řešení:

V úvodní nabídce programu BIOS Setup ověřte, že je jednotka pevného disku v seznamu "Boot priority order". Pokud je v seznamu "Excluded from boot order", je jednotka pevného disku vypnuta. Přesuňte je do seznamu "Boot priority order".

Problémy při spuštění

Problém:

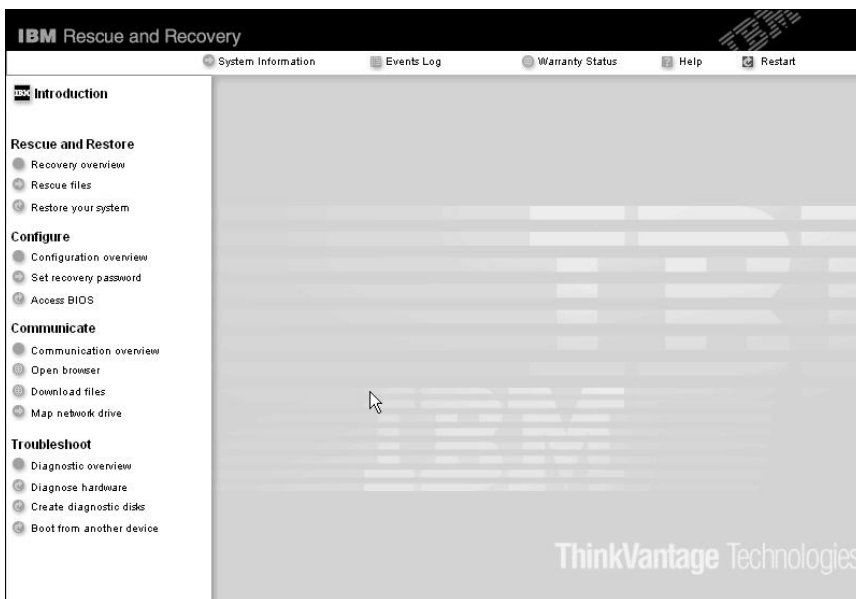
Operační systém Microsoft® Windows® se nespustí.

Řešení:

Pro řešení problému použijte pracovní plochu IBM Rescue and Recovery. Otevření pracovní plochy IBM Rescue and Recovery je snadné.

IBM Rescue and Recovery spustíte takto:

1. Vypněte počítač a znovu ho zapněte.
2. Když se počítač spouští, pozorně sledujte obrazovku. Až se v levé dolní části obrazovky zobrazí zpráva "To interrupt normal startup, press the blue Access IBM button", stiskněte tlačítko Access IBM. Otevře se pracovní plocha IBM Rescue and Recovery. Zobrazí se okno podobné oknu na obrázku:



3. Na pracovní ploše Rescue and Recovery lze provádět následující činnosti:
- **Rescue and Restore** - Obnova souborů, adresářů a záloh.
 - **Configure** - Nastavení systému a hesel.
 - **Communicate** - Použití internetu a odkazu na webovou stránku IBM pro podporu.
 - **Troubleshoot** - Řešení problémů pomocí diagnostiky.

V horním panelu pracovní plochy IBM Rescue and Recovery můžete program ukončit nebo přejít na další stránky:

Events Log - Prohlížeč záznamů umožňuje prohlížet záznamy o událostech a činnostech, které souvisí s operacemi Rescue and Recovery™.

System Information - Prohlížeč systémových informací zobrazuje důležité údaje o hardwaru a softwaru vašeho počítače. Tyto údaje jsou důležité pro řešení problémů.

Warranty Status - Stav záruky zobrazuje datum vypršení záruky, servisní podmínky pro váš počítač a seznam náhradních dílů.

Help - Poskytuje nápovědu k různým stránkám pracovní plochy IBM Rescue and Recovery workspace.

Restart - Uzavře pracovní plochu IBM Rescue and Recovery a pokračuje v přerušeném spuštění.

Problémy s ověřením otisku prstu

Problém s registrací či ověřením vašeho otisku prstu může nastat, pokud:

- je prst vrásčitý

- je prst drsný, suchý nebo poraněný
- je prst velmi suchý
- je prst mastný nebo potřísněný špínou či blátem
- se povrch prstu značně změnil od doby, kdy jste svůj otisk prstu registrovali
- je prst mokrý
- použijete pro ověření prst, jehož otisk jste před tím nezaregistrovali

Ke zlepšení situace může pomoci:

- Umyjte či otřete si ruce, abyste z prstů odstranili špínu a vlhkost.
- Přihlaste se a pro ověření použijte jiný prst.
- Pokud máte ruce příliš suché, použijte pleťovou vodu či krém.

Jiné problémy

Problém:

Počítač je zablokovaný nebo nepřijímá žádný vstup.

Řešení:

Počítač se možná zablokoval, když při komunikační činnosti přešel do pohotovostního režimu. Když pracujete na síti, vypněte časovač pohotovostního režimu.

Počítač vypněte stisknutím vypínače na dobu delší než 4 vteřiny.

Problém:

Počítač se nespustí z jednotky, ze které chcete, například z disketové jednotky.

Řešení:

Použijte nabídku Startup v programu IBM BIOS Setup Utility. Ujistěte se, že v programu IBM BIOS Setup Utility je nastavena spouštěcí posloupnost tak, aby se počítač spouštěl z vámi požadované jednotky.

Také se ujistěte, že zařízení, ze kterého se počítač spouští, je zapnuto. V úvodní nabídce programu IBM BIOS Setup ověřte, že je zařízení v seznamu "Boot priority order". Je-li v seznamu "Excluded from boot order", je vypnuto. Označte ho v seznamu a stiskněte klávesu x. Tím se zařízení přesune do seznamu "Boot priority order".

Problém:

Počítač neodpovídá.

Řešení:

Všechna IRQ pro sběrnici PCI jsou nastavena na hodnotu 11. Počítač neodpovídá, protože nemůže sdílet IRQ s jinými zařízeními. Použijte konfigurační program počítače ThinkPad.

Problém:

Počítač nedokáže přehrát CD disk nebo kvalita zvuku není dobrá.

Řešení:

Ověřte, že disk odpovídá standardům pro vaši zemi. Disk, který odpovídá místním standardům, bývá označen logem CD na nálepce. Používáte-li disk, který standardům neodpovídá, nelze zaručit, že jej bude možné přehrát, a pokud to půjde, že bude kvalita dobrá zvuku.



Spuštění programu IBM BIOS Setup Utility

Počítač obsahuje program nazvaný IBM BIOS Setup Utility, který umožňuje nastavit různé parametry.

- Config: nastavení konfigurace počítače.
- Date/Time: nastavení data a času.
- Security: nastavení bezpečnostních funkcí.
- Startup: nastavení spouštěcího zařízení.
- Restart: restart systému.

Poznámka: Mnoho těchto parametrů můžete snáze nastavit pomocí konfiguračního programu ThinkPad.

Program IBM BIOS Setup Utility spustíte takto:

1. Chcete-li zabránit náhodné ztrátě dat, proveďte zálohu dat a registru počítače. Podrobnosti naleznete v systému nápovědy Access IBM v části "Data backup-and-restore tools".
2. Je-li v disketové jednotce disketa, odstraňte ji a počítač vypněte.
3. Zapněte počítač. Až se v levé dolní části obrazovky zobrazí zpráva "To interrupt normal startup, press the blue Access IBM button", stiskněte tlačítko Access IBM. Otevře se pracovní plocha IBM Rescue and Recovery.
4. Klepněte na **Access BIOS**. Zobrazí se okno se zprávou, že je nutný restart.
5. Klepněte na **Yes**. Počítač restartuje a zobrazí se okno programu IBM BIOS Setup Utility.

Je-li nastaveno heslo správce, zobrazí se nabídka programu IBM BIOS Setup Utility po zadání hesla. Program můžete spustit stisknutím klávesy Enter místo zadání hesla správce, nebudete však moci změnit parametry, které jsou chráněny heslem správce. Další informace naleznete v online nápovědě počítače.

6. Pomocí kurzorových kláves se přesuňte na položku, kterou chcete změnit. Když je požadovaná položka zvýrazněna, stiskněte klávesu Enter. Zobrazí se dílčí nabídka.
7. Proveďte požadované změny. Chcete-li změnit hodnotu položky, použijte klávesu F5 nebo F6. Jestliže má položka dílčí nabídku, zobrazíte ji stisknutím klávesy Enter.

8. Dílčí nabídku opustíte stisknutím klávesy F3 nebo Esc. Pokud jste ve vnořené dílčí nabídce, opakovaně stiskněte klávesu Esc, dokud se nedostanete do hlavní nabídky programu IBM BIOS Setup Utility.

Poznámka: Potřebujete-li obnovit nastavení do původního stavu, jaký byl v době pořízení počítače, stiskněte klávesu F9, čímž obnovíte standardní nastavení. V dílčí nabídce Restart je také možné obnovit standardní nastavení nebo zrušit provedené změny.

9. Označte Restart a stiskněte Enter. Kurzor přesuňte na požadovanou volbu pro spuštění počítače. Pak stiskněte klávesu Enter. Počítač se znovu spustí.

Obnova předinstalovaného softwaru

Pevný disk počítače obsahuje skrytou, chráněnou oblast pro zálohy. V této oblasti je úplná záloha pevného disku ve stavu, jak byl počítač dodán, a program nazvaný IBM Rescue and Recovery.

Pokud jste provedli zálohu pomocí programu Rescue and Recovery, máte uloženu jednu nebo více záloh, ve kterých je obsah pevného disku z různých období. Tyto zálohy mohou být uloženy na pevném disku, síťovém disku nebo vyjimatelném médiu, podle parametrů nastavených pro operaci zálohy.

Pomocí programu Rescue and Recovery nebo pracovní plochy IBM Rescue and Recovery můžete obnovit obsah pevného disku do dřívějšího stavu obsaženého v některé uložené záloze. Pracovní plocha IBM Rescue and Recovery pracuje nezávisle na operačním systému Windows. Můžete ji spustit stisknutím modrého tlačítka Access IBM na výzvu při spouštění počítače.

Po otevření pracovní plochy Rescue and Recovery můžete provést obnovu, i když není možné spustit systém Windows. Další informace o funkcích Rescue and Recovery naleznete v systému nápovědy Access IBM v částech “Data backup-and-restore tools” a “Introducing Rescue and Recovery”.

Původní obsah pevného disku obnovíte takto:

Poznámky:

1. Není-li během obnovy k počítači ThinkPad připojena optická jednotka, nebude instalován software pro DVD a nahrávání CD. Aby byl software instalován správně, připojte počítač ThinkPad k doku X4 a instalujte optickou jednotku do pozice Ultrabay Slim před provedením operace obnovy.
2. Proces obnovy může trvat až 2 hodiny.

Upozornění: Všechny soubory na primární oblasti pevného disku (obvykle disk C) budou během obnovy ztraceny. Před přepsáním dat však budete mít možnost uložit jeden či více souborů na jiné médium.

1. Je-li to možné, uložte všechny své soubory a ukončete běh systému.

2. Vypněte počítač na alespoň 5 vteřin.
3. Zapněte počítač. Pozorně sledujte displej. Až se v levé dolní části obrazovky zobrazí zpráva "To interrupt normal startup, press the blue Access IBM button", stiskněte tlačítko Access IBM. Otevře se pracovní plocha IBM Rescue and Recovery.
4. Klepněte na **Restore your system**.
5. Klepněte na **Restore my hard drive to the original factory state** a na **Next**.
6. Postupujte podle pokynů na obrazovce.
7. Po dokončení procesu obnovy stiskněte klávesu Enter. Počítač se spustí s předinstalovaným operačním systémem, ovladači a softwarem.

Výměna jednotky pevného disku

Kapacitu paměti svého počítače můžete zvýšit tak, že jednotku pevného disku vyměníte za jednotku s vyšší kapacitou. Novou jednotku pevného disku můžete zakoupit od prodejce produktů IBM nebo obchodního zástupce IBM.

Poznámky:

1. Jednotku pevného disku vyměňte pouze tehdy, pokud provádíte upgrade, nebo při opravě jednotky. Konektor a pozice jednotky pevného disku nebyly navrženy pro časté výměny disku.
2. Nová disková jednotka neobsahuje pracovní plochu IBM Rescue and Recovery a program Product Recovery.

Upozornění

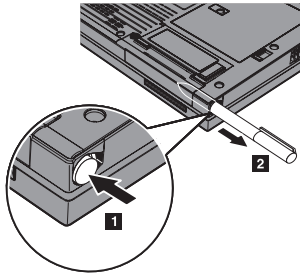
Zacházení s jednotkou pevného disku

- Jednotku neupuštěte a nevystavujte ji nárazům. Položte ji na materiál, který absorbuje nárazy, například na měkkou látku.
- Na kryt jednotky nevyvíjejte tlak.
- Nedotýkejte se konektoru.

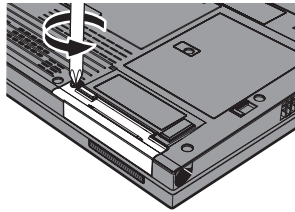
Jednotka je velmi citlivá. Nesprávným zacházením byste mohli data na pevném disku poškodit nebo způsobit jejich ztrátu. Před vyjmutím jednotky pevného disku vytvořte záložní kopii všech dat na pevném disku a pak počítač vypněte. Jednotku nikdy nevyjímejte, je-li systém spuštěný, v pohotovostním režimu nebo v režimu spánku.

Výměnu jednotky pevného disku provedete následujícím postupem.

1. **Vypněte počítač** a odpojte od něj adaptér napájení a všechny kabely.
2. Zavřete displej počítače a počítač otočte.
3. Vyjměte baterii.
4. Vyjměte digitální pero tabletu z jeho pozice.

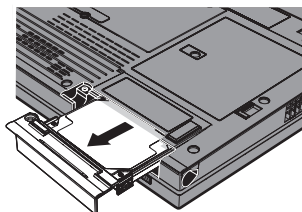


5. Vyšroubujte šroub, který zajišťuje jednotku pevného disku.

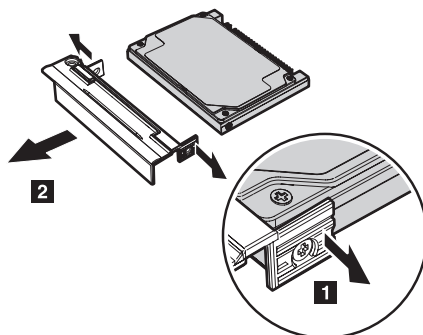


Výměna jednotky pevného disku

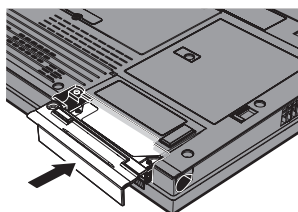
6. Otevřete displej počítače, postavte počítač na bok a vytáhněte jednotku pevného disku tahem za kryt směrem od počítače.



7. Oddělte kryt od jednotky pevného disku.



8. Kryt přidějte k nové jednotce pevného disku.
9. Vložte jednotku pevného disku a její kryt do pozice jednotky pevného disku, pak je pevně namontujte.



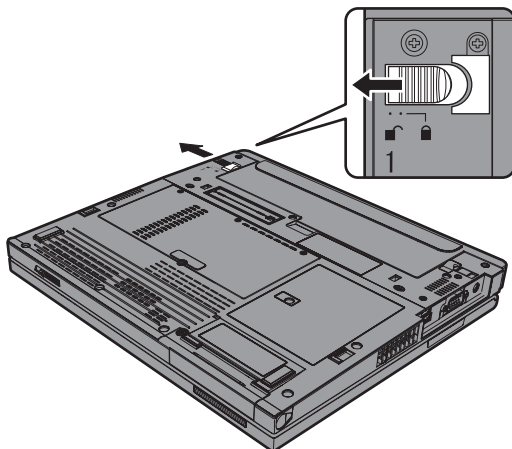
10. Zavřete displej počítače a počítač otočte vzhůru nohama.
11. Šroub našroubujte zpět.
12. Zasuňte digitální pero zpět do pozice.
13. Vložte zpět baterii.
14. Počítač znovu otočte. Připojte k počítači adaptér napájení a kabely.

Výměna baterie

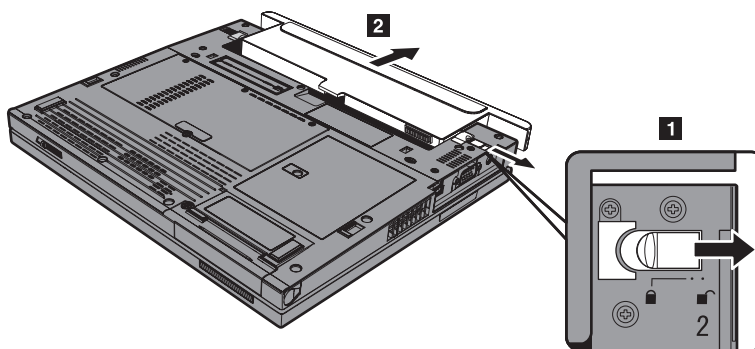
1. **Vypněte počítač nebo jej uveďte do režimu spánku.** Pak od počítače odpojte adaptér napájení a všechny kabely.

Poznámka: Pokud používáte kartu PC Card nebo kartu Secure, je možné, že počítač nelze uvést do režimu spánku. V tomto případě počítač vypněte.

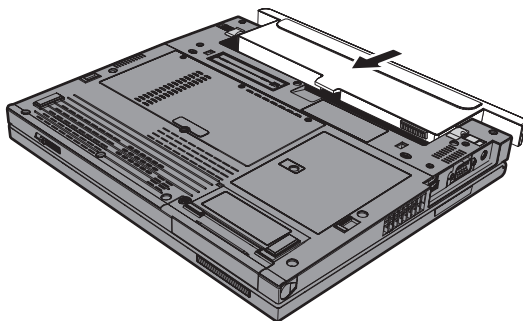
2. Zavřete displej počítače a počítač otočte.
3. Posuňte západku baterie do odemknuté pozice.



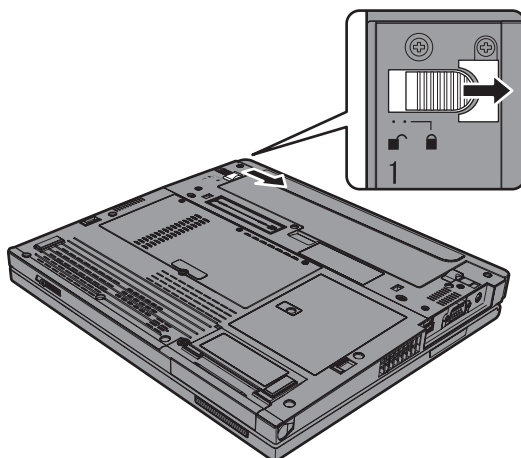
4. Posuňte a podržte západku **1** a vyjměte baterii **2**.



5. Přiložte přední část plně nabitě náhradní baterie k přední části pozice pro baterii v počítači a baterii jemně zatlačte do její pozice.



6. Posuňte západku baterie do uzamknuté pozice.



7. Počítač znovu otočte. Připojte k počítači adaptér napájení a kabely.

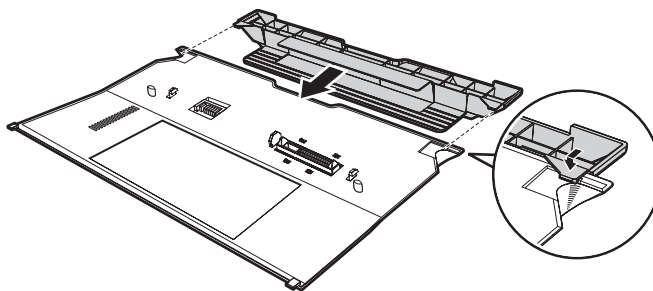
Použití velkokapacitní baterie

K počítači je možné připojit velkokapacitní baterii ThinkPad X40 Series Extended Life.

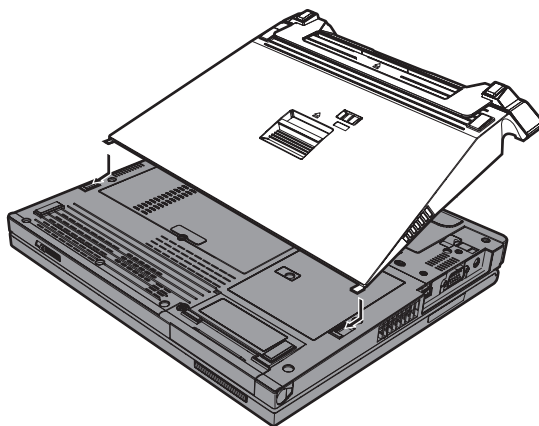
Tuto baterii připojíte k počítači následujícím způsobem:

1. Zkontrolujte stav hlavní baterie. Pokud není připojena nebo pokud je téměř vybitá, vypněte počítač nebo ho přepněte do režimu spánku. Pokud je baterie připojena a dostatečně nabitá, přepněte počítač do pohotovostního režimu.
2. Odpojte od počítače napájecí adaptér a všechny kabely.
3. Zavřete displej počítače a počítač otočte.

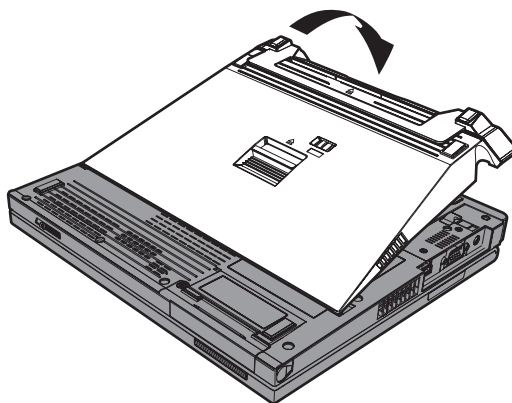
4. Připevněte k baterii přichytky, jak ukazuje následující obrázek.



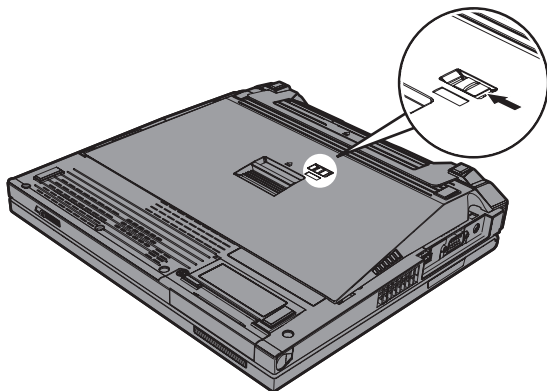
5. Srovnejte vodička baterie s otvory v počítači.



6. Lehce zatlačte baterii na místo, dokud neuslyšíte zacvaknutí západek. Baterie je připojena ke konektoru počítače.



7. Uzamkněte zámek, jak ukazuje šipka.



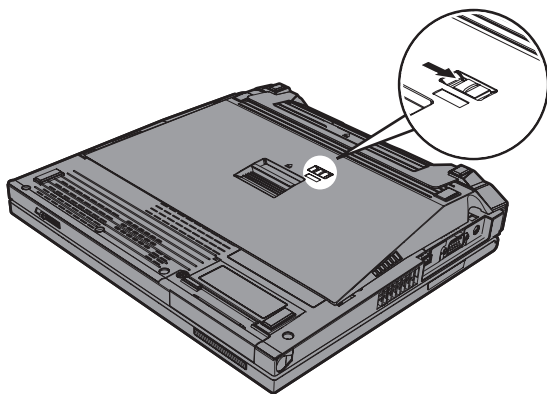
8. Počítač znovu otočte. Připojte k počítači adaptér napájení a kabely.

Baterii odpojte od počítače následujícím způsobem:

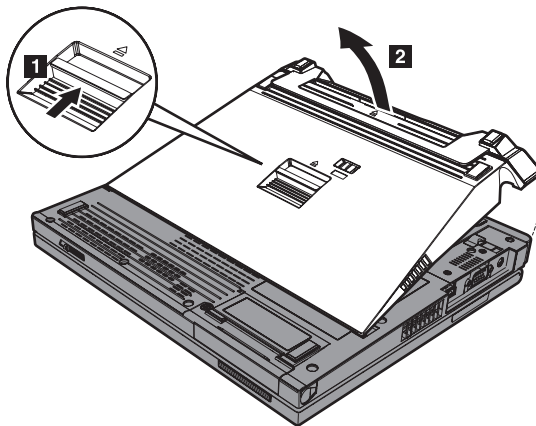
1. Zkontrolujte stav hlavní baterie. Pokud není připojena nebo pokud je téměř vybitá, vypněte počítač nebo ho přepněte do režimu spánku. Pokud je baterie připojena a dostatečně nabitá, přepněte počítač do pohotovostního režimu.

Poznámka: Pokud je hlavní baterie připojena, ale téměř vybitá, může dojít po odpojení velkokapacitní baterie od počítače v pohotovostním režimu k jeho vypnutí.

2. Odpojte od počítače napájecí adaptér a všechny kabely.
3. Zavřete displej počítače a počítač otočte.
4. Uvolněte zámek, jak ukazuje obrázek.



5. Stiskněte západku baterie **1** a uvolněte ji. Poté jí odstraňte **2**.



Kapitola 3. Jak získat podporu a servis od IBM

Jak získat podporu a servis	40	Jak volat IBM	40
Jak získat podporu na webu	40	Jak získat podporu kdekoli na světě	41

Jak získat podporu a servis

Jestliže potřebujete pomoc, servis, technickou podporu nebo chcete získat více informací o produktech IBM, máte k dispozici širokou škálu informačních zdrojů IBM, které vám pomohou. Zde naleznete informace, kde hledat další informace o IBM a jejích produktech, co dělat v případě, že máte s počítačem nějaký problém, a kam se obrátit o pomoc, je-li to nezbytné.

Aktualizace Microsoft Service Pack obsahují nejnovější zdroje pro aktualizace produktů Windows. Jsou dostupné na webových stránkách nebo na CD-ROM. Podrobnější informace a odkazy naleznete na webové stránce www.microsoft.com. IBM nabízí technickou podporu Up and Running k instalacím aktualizací Service Pack a pro předinstalované produkty Microsoft Windows a pro dotazy k nim. Další informace získáte po zavolání na servisní středisko IBM na telefonní čísla uvedená na stránce 66.

Jak získat podporu na webu

IBM má na webové stránce aktuální informace o produktech a podpoře. Adresa webové stránky IBM Personal Computing je www.ibm.com/pc

IBM poskytuje rozsáhlé webové stránky věnované mobilní počítačové technice a počítačům ThinkPad na adrese www.ibm.com/pc/support. Na těchto webových stránkách se dozvíte, jak řešit problémy, a poznáte nové způsoby a možnosti, jak počítač ThinkPad využít a jak si usnadnit práci s ním.

Jak volat IBM

Pokud jste se pokusili vyřešit problém a přesto ještě potřebujete pomoci, během záruční doby můžete telefonicky kontaktovat servisní středisko IBM a požádat o radu nebo o informace. Během záruční doby lze použít následujících služeb:

- Zjištění problému - k dispozici jsou kvalifikovaní pracovníci, kteří vám pomohou s identifikací problému v případě potíží s hardwarem a kteří vám budou nápomocni při rozhodování o akci nezbytné pro vyřešení problému.
- Oprava hardwaru IBM - v případě zjištění problému způsobeného hardwarem IBM v záruční době vám budou k dispozici kvalifikovaní servisní pracovníci, kteří vám poskytnou služby odpovídající úrovni.
- Řízení změn EC - příležitostně se mohou po prodeji produktu vyskytnout nezbytné změny. IBM nebo prodejce, je-li k tomu oprávněn od IBM, v takovém případě poskytne vybrané aktualizace EC (Engineering Changes).

Záruční služby nezahrnují následující činnosti:

- Výměnu nebo použití jiných součástí než od IBM nebo součástí IBM bez záruky.

Poznámka: Všechny součásti, na které se vztahuje záruka IBM, mají sedmimístný kód ve tvaru IBM FRU XXXXXXXX.

- Identifikaci příčiny softwarových problémů.

- Konfiguraci systému BIOS při instalaci nebo upgradu.
- Změny, úpravy nebo aktualizaci ovladačů zařízení.
- Instalaci a správu síťových operačních systémů.
- Instalaci a správu aplikačních programů.

Úplné vysvětlení záručních podmínek naleznete v záručním listu od IBM. Uchovejte si doklad o koupi, abyste mohli využívat služby vyplývající ze záruční smlouvy.

Pokud je to možné, buďte v době volání u počítače, aby vám technik mohl poradit s řešením problému. Před voláním si stáhněte nejaktuálnější ovladače a aktualizace systému, spusťte diagnostiku a zaznamenejte informace. Při volání na technickou podporu mějte připraveny následující informace:

- typ a model počítače,
- sériová čísla počítače, monitoru a jiných komponent a doklad o koupi,
- popis problému
- přesné znění případných chybových zpráv
- údaje o hardwarové a softwarové konfiguraci systému.

Seznam telefonních čísel podpory naleznete v části “Celosvětový telefonní seznam” na stránce 66. Uvedená telefonní čísla mohou být změněna bez předchozího upozornění. Aktuální telefonní čísla naleznete na adrese www.ibm.com/pc/support po klepnutí na **Support phone list**. Pokud není uvedeno číslo pro vaši zemi, kontaktujte prodejce nebo zástupce IBM.

Jak získat podporu kdekoli na světě

Jestliže s počítačem cestujete nebo jej převežete do země, kde IBM nebo příslušně autorizovaní poskytovatelé služeb počítače ThinkPad prodávají a podporují, může váš počítač spadat do programu International Warranty Service.

Metody a postupy při poskytování služby se v jednotlivých zemích liší a některé služby možná nebudou k dispozici ve všech zemích. Program International Warranty Service je zajišťován metodou (skladová služba, nutnost přinést počítač, služba v sídle), která je poskytována v dané zemi. Servisní střediska v některých zemích možná nebudou schopna poskytovat služby pro všechny modely určitého typu počítače. Takto poskytnuté služby mohou být v některých zemích placené či jinak omezené.

To, zda váš počítač spadá do programu International Warranty Service, a seznam zemí, v nichž se tato služba poskytuje, naleznete na webové stránce www.ibm.com/pc/support po klepnutí na **Warranty**. Počítače IBM zahrnuté do záruky jsou označeny čtyřčíslím typu počítače. Další informace o programu International Warranty Service naleznete v dokumentu Service Announcement 601-034 na webové stránce www.ibm.com.

Dodatek A. Informace o bezdrátovém rozhraní

Spolupráce bezdrátových zařízení

Bezdrátový adaptér LAN Mini-PCI je určen pro spolupráci s libovolným bezdrátovým produktem LAN, který využívá rádiovou technologii DSSS (Direct Sequence Spread Spectrum) nebo OFDM (Orthogonal Frequency Division Multiplexing), a odpovídá standardům:

- Standard bezdrátových LAN IEEE 802.11 (Revize B), definovaný a schválený institutem IEEE (Institute of Electrical and Electronics Engineers).
- Certifikát Wireless Fidelity (WiFi) definovaný organizací WECA (Wireless Ethernet Compatibility Alliance).

Karta *Bluetooth* je navržena tak, aby spolupracovala s produkty *Bluetooth*, které odpovídají specifikacím *Bluetooth* 1.1 a 1.2 definovaným organizací *Bluetooth* SIG. Karta *Bluetooth* podporuje následující profily:

- Generic Access
- Service Discovery
- Serial Port
- Dialup Networking
- FAX
- LAN Access pomocí PPP
- Personal Area Network
- Generic Object Exchange
- Generic Object Push
- File Transfer
- Synchronization
- Audio Gateway
- Headset
- Printer
- Human Interface Device (klávesnice/myš)
- Basic Image
- Handsfree

Provozní prostředí a vaše zdraví

Bezdrátový adaptér LAN Mini-PCI a dceřiná karta *Bluetooth* vyzařují rádiové elektromagnetické vlnění stejně jako jiná rádiová zařízení. Úroveň vyzařované energie je však mnohem nižší než elektromagnetická energie vyzařovaná takovými bezdrátovými zařízeními, jako jsou například mobilní telefony.

Protože bezdrátový adaptér LAN Mini-PCI a dceřiná karta *Bluetooth* pracují v mezích, které jsou uvedeny v bezpečnostních normách a doporučeních pro rádiová zařízení, je IBM přesvědčena o tom, že tyto integrované bezdrátové karty jsou pro zákazníky bezpečné. Tyto normy a doporučení odrážejí shodu vědecké veřejnosti a výsledek porad různých panelů a komisí složených z vědců, kteří v širokém měřítku zkoumají a sledují vědeckou literaturu.

V některých situacích nebo prostředích může být použití bezdrátového adaptéru LAN Mini-PCI nebo dceřiné karty *Bluetooth* omezeno vlastníkem budovy nebo odpovědnými pracovníky příslušné organizace. Mohou to být například tyto situace:

- Použití integrovaných bezdrátových karet na palubě letadel nebo v nemocnicích.
- V jiných prostředích, kde je riziko interferencí s jinými zařízeními nebo službami zjištěno či považováno za nebezpečné.

Nejste-li si jisti, jaké nařízení platí pro používání bezdrátových zařízení v určité organizaci (např. na letišti nebo v nemocnici), zeptejte se, zda je možné používat bezdrátový adaptér LAN Mini-PCI nebo dceřinou kartu *Bluetooth* předtím, než zapnete počítač ThinkPad.

Povolený provoz v USA a Kanadě

Níže uvedené prohlášení o režimu rozšířeného kanálu platí, pokud systém tuto funkci podporuje. Jestli je tato funkce podporována, zjistíte ve vlastnostech instalované bezdrátové karty pomocí postupu pro zapnutí režimu rozšířeného kanálu.

Pro systémy s bezdrátovou funkcí 802.11b podporující režim rozšířeného kanálu.

Toto zařízení se smí používat s přístupovými body, které je povoleno provozovat v dané oblasti. Použití tohoto zařízení s přístupovým bodem, který neodpovídá Wi-Fi a není povolený pro provozování v dané oblasti, může způsobit porušení předpisů či zákonů. Ověřte u správce sítě, v dokumentaci k produktu nebo na štítku přístupového bodu, zda je povoleno váš přístupový bod provozovat v daném regionu či zemi.

"Režim rozšířeného kanálu" by měl být používán pouze mimo území USA a Kanady, aby se předešlo málo pravděpodobné možnosti nepovoleného provozu. Provozování tohoto zařízení mimo USA a Kanady v "režimu rozšířeného kanálu" může způsobit použití frekvencí, která se nesmí používat v USA a Kanadě. Při použití povoleného přístupového bodu odpovídajícího Wi-Fi nebo v režimu Ad hoc, bude toto zařízení ve všech oblastech pracovat v povoleném režimu.

Nastavte při cestování z jedné země do druhé používané frekvence.

Zapnutí režimu rozšířeného kanálu

Níže uvedené prohlášení o režimu rozšířeného kanálu platí, pokud systém tuto funkci podporuje. Jestli je tato funkce podporována, zjistíte ve vlastnostech instalované bezdrátové karty pomocí postupu pro zapnutí režimu rozšířeného kanálu.

V zemích jiných než USA a Kanada je možné používat další kanály IEEE 802.11b. Pokud se nemůžete připojit k přístupovému bodu, zjistíte u administrátora sítě nebo na přístupovém bodu, který kanál je používán. Je-li číslo kanálu 12 nebo vyšší zapněte "režim rozšířeného kanálu" následujícím postupem.

1. Spusťte Windows. Přihlaste se jako uživatel s právy administrátora.
2. Klepněte pravým tlačítkem myši na ikonu Tento počítač a použijte Vlastnosti.
3. Klepněte na kartu Hardware a na tlačítko Správce zařízení.
4. Klepněte na Síťový adaptér, nalezněte bezdrátový adaptér, klepněte na něj pravým tlačítkem myši a použijte Vlastnosti.
5. Klepněte na kartu Upřesnit.
6. Vyberte "Extended Channel Mode" a nastavte hodnotu na "Enable".

Poznámka: Toto platí pro systémy s bezdrátovou funkcí 802.11b podporující režim rozšířeného kanálu.

Dodatek B. Informace o záruce

Tato příloha obsahuje informace o záruce pro počítače ThinkPad, záruční době, záručním servisu a podpoře a prohlášení IBM o omezené záruce.

Prohlášení IBM o omezené záruce Z125-4753-08 04/2004

Část 1 - Obecná ustanovení

*Toto Prohlášení o omezené záruce je tvořeno částí 1 - Obecná ustanovení, částí 2 - Specifická ustanovení pro jednotlivé země a částí 3 - Informace o záruce. Podmínky v části 2 nahrazují nebo mění podmínky části 1. Záruky poskytované ze strany IBM v rámci tohoto Prohlášení o omezené záruce se vztahují pouze na stroje, které jste zakoupili pro vlastní použití, nikoli za účelem dalšího prodeje. Termín "stroj" označuje libovolný stroj IBM, jeho prvky, konverze, upgrady, součásti nebo doplňky, či jejich libovolnou kombinaci. Termín "stroj" nezahrnuje žádné softwarové programy, ať už předinstalované nebo nainstalované později či jiným způsobem. **Tímto Prohlášením o omezené záruce nejsou dotčena zákonná práva spotřebitelů, jichž se není možno smluvně zříci nebo jež nemohou být smluvně omezena.***

Co tato záruka pokrývá

IBM zaručuje, že každý stroj 1) bude bez vady materiálu a zpracování a 2) bude odpovídat oficiálně zveřejněným specifikacím IBM (dále jen "specifikace"), které jsou dostupné na vyžádání. Záruční doba na stroj začíná běžet počátečním datem instalace a je uvedena v části 3 - Informace o záruce. Datem instalace je datum na faktuře nebo datum na prodejním dokladu, ledaže by IBM nebo váš prodejce stanovili jinak. Prvky, konverze nebo upgrady často zahrnují odstranění dílů a jejich vrácení IBM. Na díl nahrazující odstraněný díl se budou vztahovat záruční podmínky platné pro původní díl. Pokud IBM výslovně nestanoví jinak, platí tyto záruční podmínky pouze pro zemi nebo regionu, v němž jste stroj zakoupili.

TYTO ZÁRUKY PŘEDSTAVUJÍ VÝHRADNÍ ZÁRUKY A NAHRAZUJÍ VEŠKERÉ OSTATNÍ ZÁRUKY NEBO PODMÍNKY, VYJÁDRĚNÉ NEBO ODVOZENÉ, VČETNĚ, BEZ OMEZENÍ, ODVOZENÝCH ZÁRUK ČI PODMÍNEK PRODEJNOSTI NEBO VHODNOSTI PRO URČITÝ ÚČEL. NĚKTERÉ STÁTY NEBO JURISDIKCE NEPŘIPOUŠTĚJÍ VYLOUČENÍ VYJÁDRĚNÝCH NEBO ODVOZENÝCH ZÁRUK, A PROTO SE NA VÁS VÝŠE UVEDENÉ VYLOUČENÍ NEMUSÍ VZTAHOVAT. V TAKOVÉM PŘÍPADĚ JSOU VEŠKERÉ ZÁRUKY ČASOVĚ OMEZENY NA DÉLKU ZÁRUČNÍ DOBY. PO SKONČENÍ TĚTO DOBY IBM NEPOSKYTUJE ŽÁDNÉ DALŠÍ ZÁRUKY. NĚKTERÉ STÁTY NEBO JURISDIKCE NEPŘIPOUŠTĚJÍ OMEZENÍ DOBY TRVÁNÍ ODVOZENÉ ZÁRUKY, A PROTO SE NA VÁS VÝŠE UVEDENÁ OMEZENÍ NEMUSÍ VZTAHOVAT.

Co tato záruka nepokrývá

Tato záruka nepokrývá:

- jakékoliv softwarové programy, ať už předinstalované, dodané se strojem nebo nainstalované později

- selhání, které je výsledkem nesprávného použití (včetně, bez omezení, použití jakékoliv kapacity nebo schopnosti stroje, jiné, než k jaké IBM písemně opravňuje), nehody, modifikace, nevhodného fyzického nebo provozního prostředí nebo nesprávné údržby, kterou jste provedli
- selhání způsobené produktem, za který není IBM odpovědná, a
- jakékoliv produkty od jiných dodavatelů včetně produktů, které IBM může nakupovat a poskytovat nebo integrovat do stroje IBM na vaši žádost

Záruka ztrácí platnost odstraněním nebo úpravou identifikačních štítků na stroji nebo jeho dílech.

IBM nezaručuje nepřerušovaný či bezchybný provoz stroje.

Jakákoliv technická nebo jiná podpora poskytnutá pro stroj v záruce, jako je asistence v případě otázek typu "jak na to" a otázek týkajících se nastavení stroje a instalace, je poskytována **BEZ ZÁRUKY JAKÉHOKOLIV DRUHU**.

Jak získat záruční servis

Jestliže stroj během záruční doby nefunguje, jak je zaručeno, obraťte se na IBM nebo svého prodejce za účelem získání záručního servisu. Pokud jste stroj nezaregistrovali u IBM, budete možná muset předložit doklad o koupi jako důkaz vašeho nároku na záruční servis.

Co pro nápravu problémů udělá IBM

V případě, že kontaktujete IBM za účelem servisního zásahu, musíte postupovat v souladu s procedurami pro určení a rozlišení problému, které specifikuje IBM. První diagnózu vašeho problému může provést technik buď po telefonu, nebo elektronickou cestou prostřednictvím přístupu k webovým stránkám IBM.

Typ záručního servisu, který se vztahuje na váš stroj, je stanoven v Části 3 - Informace o záruce.

Jste sami zodpovědní, že si stáhnete a nainstalujete patřičný strojový kód (mikrokód, základní vstupní/výstupní systémový kód (nazývaný BIOS), obslužné programy, ovladače zařízení a diagnostiku dodávanou se strojem IBM) a další aktualizace softwaru z webových stránek IBM na Internetu nebo z jiného elektronického média a že budete postupovat podle instrukcí IBM.

Pokud lze váš problém vyřešit pomocí jednotky CRU (Customer Replaceable Unit) (např. klávesnice, myš, mikrofon, paměť, disková jednotka), IBM vám zašle CRU za účelem instalace.

Jestliže stroj nefunguje během záruční doby, jak bylo zaručeno, a problém nemůže být vyřešen po telefonu nebo elektronickou cestou, tím, že aplikujete aktualizace strojového kódu nebo softwaru, nebo prostřednictvím CRU, IBM nebo váš prodejce, pokud je ze strany IBM schválen k poskytování záručního servisu, provede - na základě vlastního

uvážení - buď 1) opravu, aby zajistil funkčnost, která byla zaručena, nebo 2) výměnu za jiný, který bude přinejmenším funkčním ekvivalentem. Pokud IBM není schopna zajistit první či druhou možnost, jste oprávněni vrátit stroj do místa, kde jste jej zakoupili, a budou vám vráceny peníze.

IBM nebo příslušný prodejce také zajistí a nainstaluje vybrané technické úpravy, které se vztahují ke stroji.

Výměna stroje nebo jeho dílu

Je-li součástí záručního servisu výměna stroje nebo jeho dílu, stane se původní díl majetkem IBM nebo příslušného prodejce a náhradní díl přejde do vašeho vlastnictví. Tímto potvrzujete, že všechny odstraněné části jsou původní a nezměněné. Náhradní díl nemusí být nový, ale bude v dobrém provozním stavu a bude alespoň funkčně rovnocenný původnímu dílu. Náhradní díl přebírá status záručního servisu vyměněného dílu.

Vaše další odpovědnost

Zavazujete se, že před výměnou stroje nebo jeho dílu, ať už prostřednictvím IBM nebo prodejce, odstraníte všechny komponenty, díly, rozšíření, úpravy a doplňky, které nepodléhají těmto záručním podmínkám.

Dále se zavazujete, že:

1. zajistíte, že nebudou existovat žádné právní překážky nebo omezení, které by bránily výměně stroje
2. pokud nejste vlastníkem stroje, získáte od jeho vlastníka oprávnění k provedení záručního servisu, ať už poskytovaného IBM nebo prodejcem, a
3. je-li to možné, budete před provedením servisu postupovat takto:
 - a. budete se řídit postupy pro vyžádání servisu, které IBM nebo příslušný prodejce poskytuje
 - b. zálohujete nebo zabezpečíte všechny programy, data a zdroje obsažené ve stroji;
 - c. poskytnete IBM nebo příslušnému prodejci dostatečný, volný a bezpečný přístup ke stroji a umožníte tak IBM splnit závazky a
 - d. budete IBM nebo prodejce informovat o změnách umístění stroje.
4. (a) zajistíte, aby všechny informace o identifikovaných nebo identifikovatelných jednotlivcích (osobní údaje) byly ze stroje vymazány (v rozsahu, který je technicky možný), (b) umožníte IBM, příslušnému prodejci nebo dodavateli IBM zpracovat vašim jménem veškeré zbývající osobní údaje, pokud to IBM nebo prodejce považují za nezbytné ke splnění jejich závazků na základě tohoto Prohlášení o omezené záruce (což může zahrnovat dodání stroje pro účely takového zpracování na jiné servisní místo na světě), a (c) zajistíte, aby takové zpracování bylo v souladu s veškerými zákony, které se na tyto osobní údaje vztahují.

Omezení odpovědnosti

IBM odpovídá za ztrátu nebo škodu na vašem stroji pouze v době, kdy 1) stroj je v držení IBM nebo 2) během přepravy v případech, kdy za přepravní náklady odpovídá IBM.

IBM ani váš prodejce neodpovídají za vaše důvěrné, vlastnické nebo soukromé informace, které jsou ve stroji obsaženy v okamžiku, kdy jej z jakéhokoliv důvodu vrátíte IBM. Před vrácením stroje byste měli všechny tyto informace ze stroje odstranit.

Mohou nastat okolnosti, kdy vám z důvodu neplnění závazku na straně IBM či z jiného důvodu vznikne nárok na náhradu škody ze strany IBM. V takovém případě, bez ohledu na to, na jakém základě budete oprávněn požadovat náhradu škody od IBM (včetně podstatného porušení, nedbalosti, uvedení v omyl nebo jiného porušení závazkového nebo mimozávazkového vztahu), bude IBM odpovědná nejvýše do částky odpovídající:

1. za úraz (včetně smrti) a škodu na nemovitém či hmotném osobním majetku a
2. za jiné skutečné přímé škody do výše poplatků (pokud jsou průběžné, uplatní se výše odpovídající souhrnu poplatků za 12 měsíců) za stroj, který je předmětem nároku. Pro účely tohoto odstavce zahrnuje termín "stroj" i strojový kód a licenční interní kód ("LIC").

Toto omezení se vztahuje rovněž na dodavatele IBM a vašeho prodejce. Jedná se o maximum, za které IBM, její dodavatelé a váš prodejce společně odpovídají.

IBM ANI JEJÍ DODAVATELÉ NEBO PRODEJCI NEJSOU ZA ŽÁDNÝCH OKOLNOSTÍ ODPOVĚDNÍ ZA ŽÁDNOU Z NÍŽE UVEDENÝCH ŠKOD, A TO I V PŘÍPADĚ, ŽE BYLI NA MOŽNOST JEJICH VZNIKU PŘEDEM UPOZORNĚNI: 1) NÁROKY TŘETÍCH STRAN VŮČI VÁM NA NÁHRADU ŠKODY (VYJMA TĚCH, KTERÉ JSOU UVEDENY V PRVNÍM BODĚ VÝŠE); 2) ZTRÁTU NEBO ŠKODU NA VAŠICH DATECH; 3) ZVLÁŠTNÍ, NAHODILÉ NEBO NEPŘÍMÉ ŠKODY ČI JAKÉKOLIV NÁSLEDNÉ EKONOMICKÉ ŠKODY; NEBO 4) UŠLÝ ZISK, ZTRÁTU PŘÍJMŮ Z OBCHODNÍ ČINNOSTI, DOBRÉHO JMÉNA NEBO PŘEDPOKLÁDANÝCH ÚSPOR. NĚKTERÉ STÁTY NEBO JURISDIKCE NEPŘIPOUŠTĚJÍ VYLOUČENÍ NEBO OMEZENÍ NAHODILÝCH NEBO NÁSLEDNÝCH ŠKOD, TAKŽE SE NA VÁS VÝŠE UVEDENÉ OMEZENÍ NEBO VYLOUČENÍ NEMUSÍ VZTAHOVAT. NĚKTERÉ STÁTY NEBO JURISDIKCE NEPŘIPOUŠTĚJÍ OMEZENÍ DOBY TRVÁNÍ ODVOZENÉ ZÁRUKY, A PROTO SE NA VÁS VÝŠE UVEDENÁ OMEZENÍ NEMUSÍ VZTAHOVAT.

Rozhodné právo

Obě smluvní strany vyjadřují svůj souhlas s tím, že se pro regulaci, interpretaci a vymáhání všech práv, povinností a závazků obou smluvních stran (vaší i IBM) vzniklých na základě předmětu tohoto Prohlášení o omezené záruce nebo nějakým způsobem s ním souvisejích, použijí právní předpisy země, v níž jste zakoupili stroj, bez ohledu na zásady konfliktu zákonů.

KROMĚ SPECIFICKÝCH PRÁV, JEŽ VÁM POSKYTUJÍ TYTO ZÁRUKY, MŮŽETE MÍT JEŠTĚ DALŠÍ PRÁVA, KTERÁ SE LIŠÍ STÁT OD STÁTU NEBO JURISDIKCE OD JURISDIKCE.

Jurisdikce

Všechny naše povinnosti a práva vyplývající z této smlouvy budou řešeny soudy země, ve které jste stroj získali.

Část 2 - Ustanovení specifická pro jednotlivé státy

AMERIKA

ARGENTINA

Jurisdikce: *Za první větu je přidán následující text:*

Všechny spory vzniklé na základě tohoto Prohlášení o omezené záruce budou řešeny výlučně u běžného obchodního soudu v Buenos Aires.

BOLÍVIE

Jurisdikce: *Za první větu je přidán následující text:*

Všechny právní spory vzniklé na základě tohoto Prohlášení o omezené záruce budou řešeny výlučně soudy města La Paz.

BRAZÍLIE

Jurisdikce: *Za první větu je přidán následující text:*

Všechny pře vzešlé z této smlouvy budou výhradně řešeny soudem města Rio de Janeiro, RJ.

CHILE

Jurisdikce: *Za první větu je přidán následující text:*

Všechny právní spory vzniklé na základě tohoto Prohlášení o omezené záruce budou řešeny výlučně občanskými soudy v Santiagu.

KOLUMBIE

Jurisdikce: *Za první větu je přidán následující text:*

Všechny právní spory vzniklé na základě tohoto Prohlášení o omezené záruce budou řešeny výlučně soudy republiky Kolumbie.

EKVÁDOR

Jurisdikce: *Za první větu je přidán následující text:*

Všechny právní spory vzniklé na základě tohoto Prohlášení o omezené záruce budou řešeny výlučně soudy v Quito.

MEXIKO

Jurisdikce: *Za první větu je přidán následující text:*

Všechny právní spory vzniklé na základě tohoto Prohlášení o omezené záruce budou řešeny výlučně federálními soudy v Mexico City, Federal District

PARAGUAY

Jurisdikce: *Za první větu je přidán následující text:*

Všechny právní spory vzniklé na základě tohoto Prohlášení o omezené záruce budou řešeny výlučně soudy města Asuncion.

PERU

Jurisdikce: *Za první větu je přidán následující text:*

Všechny právní spory vzniklé na základě tohoto Prohlášení o omezené záruce budou řešeny výlučně soudci a soudními tribunály soudního okrsku v Limě, Cercado.

Omezení odpovědnosti: *Na konec tohoto oddílu se přidá následující text:* V souladu s článkem 1328 občanského zákoníku státu Peru se omezení a vyloučení uvedená v tomto oddílu nemusí vztahovat na škody způsobené úmyslným nesprávným chováním IBM ("dolo") nebo hrubou nedbalostí ("culpa inexcusable").

URUGUAY

Jurisdikce: *Za první větu je přidán následující text:*

Veškeré právní spory vzniklé na základě tohoto Prohlášení o omezené záruce budou řešeny výlučně jurisdikcí městského soudu v Montevideu.

VENEZUELA

Jurisdikce: *Za první větu je přidán následující text:*

Veškeré právní spory vzniklé na základě tohoto Prohlášení o omezené záruce budou řešeny výlučně soudy městské oblasti Caracas.

SEVERNÍ AMERIKA

Jak získat záruční servis: *K tomuto oddílu je přidán následující text:*

Pro záruční servis IBM volejte v Kanadě nebo USA na číslo 1-800-IBM-SERV (426-7378).

KANADA

Omezení odpovědnosti: *Následující text nahrazuje bod 1 tohoto oddílu:*

1. za škody na zdraví (včetně smrti) nebo fyzické poškození nemovitého a hmotného osobního majetku způsobené nedbalostí IBM; a

Rozhodné právo: *Následující text nahrazuje výraz "právní předpisy země, v níž jste zakoupili stroj" v první větě:*

právní předpisy provincie Ontario.

SPOJENÉ STÁTY

Rozhodné právo: *Následující text nahrazuje výraz "právní předpisy země, v níž jste zakoupili stroj" v první větě:*

právní předpisy státu New York.

ASIE A PACIFICKÁ OBLAST

AUSTRÁLIE

Co tato záruka pokrývá: *K tomuto oddílu je přidán následující odstavec:*

Záruční podmínky stanovené v tomto oddílu jsou dodatkem k jakýmkoliv právům,

kteřá pro vás mohou vyplývat ze zákona Trade Practices Act 1974 nebo z jiné podobné legislativy, a jsou omezeny pouze v rozsahu povoleném příslušnou legislativou.

Omezení odpovědnosti: *K tomuto oddílu je přidán následující text:*

Jestliže IBM poruší podmínky nebo záruky odvozené ze zákona Trade Practices Act z roku 1974 nebo jiné podobné legislativy, je odpovědnost IBM omezena na opravu nebo výměnu zboží nebo na dodání rovnocenného zboží. Jestliže se taková podmínka nebo záruka vztahuje k právu prodeje, tichému vlastnictví či prostému vlastnickému nároku, nebo jde o zboží takového druhu, které se obvykle nakupuje pro osobní použití či spotřebu nebo pro použití či spotřebu v domácnostech, pak nelze aplikovat žádná omezení z tohoto odstavce.

Rozhodné právo: *Následující text nahrazuje výraz "právní předpisy země, v níž jste zakoupili stroj" v první větě:*
právní předpisy země nebo teritoria.

KAMBODŽA A LAOS

Rozhodné právo: *Následující text nahrazuje výraz "právní předpisy země, v níž jste zakoupili stroj" v první větě:*
právní předpisy státu New York, USA.

KAMBODŽA, INDONÉSIE A LAOS

Arbitráž: *Pod toto záhlaví je přidán následující text:*

Právní spory vzniklé na základě tohoto Prohlášení o omezené záruce nebo související s ním budou finálně řešeny arbitráží v Singapuru v souladu s arbitrážními předpisy SIAC (Singapore International Arbitration Center) ("předpisy SIAC"), které budou v té době platné. Výrok rozhodčího soudu bude konečný a závazný pro zúčastněné strany bez odvolání, bude v písemné formě a bude obsahovat shromážděná fakta a právní závěry.

Arbitrážní rozhodčích budou tři, přičemž každá strana sporu je oprávněna jmenovat jednoho. Dva arbitrážní rozhodčí, jmenovaní stranami, jmenují třetího arbitrážního rozhodčího, který bude předsedou projednávání. Uvolněná pozice předsedy bude zaplněna prezidentem SIAC. Ostatní uvolněné posty budou zaplněny příslušnými nominujícími stranami. Jednání bude pokračovat od místa, kdy došlo k uvolnění postu.

Pokud jedna strana odmítne nebo z jiného důvodu nezajistí arbitrážního rozhodčího do 30 dnů od doby, kdy jej druhá strana jmenovala, bude prvně zvolený arbitrážní rozhodčí výhradní za předpokladu, že byl platně a řádně jmenován.

Všechna jednání včetně dokumentace, uváděné při těchto jednáních, budou vedena v anglickém jazyce. Anglická verze tohoto Prohlášení o záruce má přednost před všemi ostatními jazykovými verzemi.

HONG KONG a MAKAO - ZVLÁŠTNÍ ADMINISTRATIVNÍ OBLASTI ČÍNY

Rozhodné právo: *Následující text nahrazuje výraz "právní předpisy země, v níž jste zakoupili stroj" v první větě:*

právní předpisy zvláštní administrativní oblasti Hong Kong v Číně.

INDIE

Omezení odpovědnosti: *Následující text nahrazuje položky 1 a 2 tohoto oddílu:*

1. odpovědnost za úraz (včetně smrti) nebo škody na nemovitém majetku a hmotném osobním majetku bude omezena pouze na škody způsobené nedbalostí ze strany IBM; a
2. v případě vzniku jakýchkoliv skutečných škod zaviněných nedodržením podmínek tohoto Prohlášení o omezené záruce nebo souvisejících podmínek ze strany IBM bude výše odpovědnosti IBM omezena výší částky, kterou jste zaplatili za stroj, jenž je předmětem nároku. Pro účely tohoto odstavce zahrnuje termín "stroj" i strojový kód a licenční interní kód ("LIC").

Arbitráž: *Pod toto záhlaví je přidán následující text:*

Pře vzešlé nebo související s tímto Prohlášením o omezené záruce budou finálně řešeny arbitráží v Bangalore, Indie, v souladu s právními předpisy Indie, které budou v té době platné. Výrok rozhodčího soudu bude konečný a závazný pro zúčastněné strany bez odvolání, bude v písemné formě a bude obsahovat shromážděná fakta a právní závěry.

Arbitrážní rozhodčích budou tři, přičemž každá strana sporu je oprávněna jmenovat jednoho. Dva arbitrážní rozhodčí, jmenovaní stranami, jmenují třetího arbitrážního rozhodčího, který bude předsedou projednávání. Uvolněná pozice předsedy bude zaplněna prezidentem Bar Council of India. Ostatní uvolněné posty budou zaplněny příslušnými nominujícími stranami. Jednání bude pokračovat od místa, kdy došlo k uvolnění postu.

Pokud jedna strana odmítne nebo z jiného důvodu nezajistí arbitrážního rozhodčího do 30 dnů od doby, kdy jej druhá strana jmenovala, bude prvně zvolený arbitrážní rozhodčí výhradní za předpokladu, že byl platně a řádně jmenován.

Všechna jednání včetně dokumentace, uváděné při těchto jednáních, budou vedena v anglickém jazyce. Anglická verze tohoto Prohlášení o záruce má přednost před všemi ostatními jazykovými verzemi.

JAPONSKO

Rozhodné právo: *K tomuto oddílu je přidána následující věta:*

Všechny pochyby vztahující se k tomuto Prohlášení o omezené záruce budou nejprve společně řešeny v dobré víře a v souladu s principy vzájemné důvěry.

MALAJSIE

Omezení odpovědnosti: Výraz "**ZVLÁŠTNÍ**" v bodu 3 pátého odstavce je odstraněn.

NOVÝ ZÉLAND

Co tato záruka pokrývá: *K tomuto oddílu je přidán následující odstavec:*

Záruční podmínky stanovené v tomto oddílu jsou dodatkem k právům, která pro vás mohou vyplývat ze zákona Consumer Guarantees Act z roku 1993 nebo z jiné podobné legislativy a která nelze vyloučit nebo omezit. Zákon Consumer Guarantees Act z roku 1993 se nevztahuje na zboží, které IBM poskytuje, jestliže zboží slouží pro obchodní účely, jak definuje tento zákon.

Omezení odpovědnosti: *K tomuto oddílu je přidán následující text:*

Jestliže nejsou stroje získány pro obchodní účely, jak je definováno v zákonu Consumer Guarantees Act z roku 1993, jsou omezení v tomto oddílu podřízena omezením tohoto zákona.

ČÍNSKÁ LIDOVÁ REPUBLIKA (ČLR)

Rozhodné právo: *Následující text nahrazuje výraz "právní předpisy země, v níž jste zakoupili stroj" v první větě:*

právní předpisy státu New York, Spojené státy americké (s výjimkou případů, kdy místní předpisy stanoví jinak).

FILIPÍNY

Omezení odpovědnosti: *Následující text nahrazuje bod 3 pátého odstavce:*

ZVLÁŠTNÍ (VČETNĚ NOMINÁLNÍCH A EXEMPLÁRNÍCH ŠKOD), MORÁLNÍ, NAHODILÉ NEBO NEPŘÍMÉ ŠKODY, NEBO EKONOMICKE NÁSLEDNÉ ŠKODY; NEBO

Arbitráž: Pod toto záhlaví je přidán následující text:

Pře vzešlé nebo související s tímto prohlášením budou finálně řešeny arbitráží v Metro Manila, Filipíny, v souladu s právními předpisy Filipín, které budou v té době platné. Výrok rozhodčího soudu bude konečný a závazný pro zúčastněné strany bez odvolání, bude v písemné formě a bude obsahovat shromážděná fakta a právní závěry.

Arbitrážní rozhodčích budou tři, přičemž každá strana sporu je oprávněna jmenovat jednoho. Dva arbitrážní rozhodčí, jmenovaní stranami, jmenují třetího arbitrážního rozhodčího, který bude předsedou jednání. Uvolněný post předsedy bude zaplněn prezidentem organizace Philippine Dispute Resolution Center, Inc. Ostatní uvolněné posty budou zaplněny příslušnými nominujícími stranami. Jednání bude pokračovat od místa, kdy došlo k uvolnění postu.

Pokud jedna strana odmítne nebo z jiného důvodu nezajistí arbitrážního rozhodčího do 30 dnů od doby, kdy jej druhá strana jmenovala, bude prvně zvolený arbitrážní rozhodčí výhradní za předpokladu, že byl platně a řádně jmenován.

Všechna jednání včetně dokumentace, uváděné při těchto jednáních, budou vedena v anglickém jazyce. Anglická verze tohoto Prohlášení o záruce má přednost před všemi ostatními jazykovými verzemi.

SINGAPUR

Omezení odpovědnosti: Slova "**ZVLÁŠTNÍ**" a "**EKONOMICKÉ**" v bodu 3 pátého odstavce jsou odstraněna.

EVROPA, STŘEDNÍ VÝCHOD, AFRIKA (EMEA)

NÁSLEDUJÍCÍ USTANOVENÍ PLATÍ PRO VŠECHNY STÁTY EMEA:

Podmínky tohoto Prohlášení o omezené záruce se vztahují na stroje zakoupené od IBM nebo prodejce IBM.

Jak získat záruční servis:

*Následující odstavec je přidán pro země **západní Evropy** (Andora, Rakousko, Belgie, Kypr, Česká republika, Dánsko, Estonsko, Finsko, Francie, Německo, Řecko, Maďarsko, Island, Irsko, Itálie, Lotyšsko, Lichtenštejnsko, Litva, Lucembursko, Malta, Monako, Nizozemsko, Norsko, Polsko, Portugalsko, San Marino, Slovensko, Slovinsko, Španělsko, Švédsko, Švýcarsko, Velká Británie, Stát Vatikán a všechny země, které následně vstoupí do Evropské unie, k datu přistoupení):*

Záruka na stroje zakoupené v západní Evropě je platná a použitelná ve všech zemích západní Evropy za předpokladu, že stroje byly ohlášeny a byly v těchto zemích učiněny dostupnými.

Jestliže si zakoupíte stroj v jedné ze zemí západní Evropy, které jsou definovány výše, můžete získat záruční servis na takový stroj v kterékoliv z těchto zemí buď od (1) prodejce IBM, který byl schválen k poskytování záručního servisu, nebo (2) od IBM, za předpokladu, že stroj byl ohlášen a byl učiněn dostupným pro IBM v zemi, ve které si přejete provést servisní zásah.

Pokud jste osobní počítač zakoupili v Albánii, v Arménii, v Bělorusku, v Bosně a Hercegovině, v Bulharsku, v Chorvatsku, v České republice, v Gruzii, v Maďarsku, v Kazachstánu, v Kyrgyzstánu, ve Federativní republice Jugoslávii, v bývalé jugoslávské republice Makedonii (FYROM), v Moldavsku, v Polsku, v Rumunsku, v Rusku, ve Slovenské republice, ve Slovinsku nebo na Ukrajině, můžete záruční servis pro tento stroj získat v kterékoliv z těchto zemí buď (1) u prodejce IBM, který má oprávnění poskytovat záruční servis, nebo (2) u IBM.

Pokud jste stroj zakoupili v některé ze zemí Středního východu nebo Afriky, můžete záruční servis na tento stroj uplatnit u IBM v zemi nákupu, za předpokladu, že zde tato poskytuje záruční servis, nebo u prodejce IBM, pokud tento má od IBM oprávnění poskytovat záruční servis pro daný stroj v dané zemi. Záruční servis je v Africe dostupný do 50 km od autorizovaného servisu IBM. Pokud se nacházíte dále než 50 km od autorizovaného servisu IBM, jste odpovědní za uhrazení nákladů na dopravu stroje.

Rozhodné právo:

Text "právní předpisy země, v níž jste zakoupili stroj" se nahrazuje textem:

1) "právní předpisy Rakouska" v **Albánii, v Arménii, v Ázerbajdžánu, v Bělorusku,**

v **Bosně a Hercegovině**, v **Bulharsku**, v **Gruzii**, v **Chorvatsku**, ve **Federativní republice Jugoslávie**, v **Kazachstánu**, v **Kyrgyzstánu**, v **Maďarsku**, v **bývalé jugoslávské republice Makedonii**, v **Moldavsku**, v **Polsku**, v **Rumunsku**, v **Rusku**, ve **Slovenské republice**, ve **Slovinsku**, v **Tádžikistánu**, v **Turkmenistánu**, na **Ukrajíně** a v **Uzbekistánu**; 2) "právní předpisy Francie" v **Alžírsku**, v **Beninu**, v **Burkina Faso**, v **Čadu**, v **Džibuti**, v **Demokratické republice Kongo**, ve **Francouzské Guyaně**, ve **Francouzské Polynésii**, v **Gabonu**, v **Gambii**, v **Guinei**, v **Guineji-Bissau**, v **Kamerunu**, na **Kapverdách**, na **Komorách**, v **Kongu**, v **Libanonu**, na **Madagaskaru**, v **Mali**, v **Maroku**, v **Mauretánii**, na **Mauriciu**, v **Mayotte**, v **Nigeru**, v **Nové Kaledonii**, na **Pobřeží slonoviny**, na **Reunionu**, v **Rovnickové Guineji**, v **Senegal**, na **Seychelských ostrovech**, ve **Středoafričské republice**, v **Togu**, v **Tunisku**, ve **Vanuatu** a ve **Wallis & Futuna**; 3) "právní předpisy Finska" v **Estonsku**, v **Litvě** a v **Lotyšsku**; 4) "právní předpisy Velké Británie" v **Angole**, v **Bahrainu**, v **Botswaně**, v **Burundi**, v **Egyptě**, v **Eritreji**, v **Etiopii**, v **Ghaně**, v **Jemenu**, v **Jordánu**, v **Kataru**, v **Keni**, v **Kuvajtu**, v **Libérii**, v **Malawi**, na **Maltě**, v **Mosambiku**, v **Nigérii**, v **Ománu**, v **Pákistánu**, ve **Rwandě**, v **Saudské Arábii**, v **Sierra Leone**, v **Somálsku**, ve **Spojených arabských emirátech**, na **Svatém Tomáši**, v **Tanzánii**, v **Ugandě**, ve **Velké Británii**, v **Zambii**, na **Západním břehu/Gaze** a v **Zimbabwe**; a 5) "právní předpisy Jihoafrické republiky" v **Jihoafrické republice**, **Namibii**, **Lesothu** a **Svazijsku**.

Jurisdikce: *K tomuto oddílu jsou přidány následující výjimky:*

1) V **Rakousku** jurisdikci v případě všech sporů vzniklých na základě tohoto Prohlášení o omezené záruce nebo v souvislosti s ním, včetně jeho existence, bude příslušný soudní dvůr ve Vídni, Rakousko (vnitřní město); 2) v **Angole**, **Bahrajnu**, **Botswaně**, **Burundi**, **Egyptě**, **Eritreji**, **Etiopii**, **Ghaně**, **Jordánsku**, **Keni**, **Kuvajtu**, **Libérii**, **Malawi**, **Maltě**, **Mozambiku**, **Nigérii**, **Ománu**, **Pákistánu**, **Kataru**, **Rwandě**, na **ostrově Svatého Tomáše**, v **Saudské Arábii**, **Sierra Leone**, **Somálsku**, **Tanzánii**, **Ugandě**, **Spojených arabských emirátech**, na **Západním břehu/pásmu Gazy**, v **Jemenu**, **Zambii** a **Zimbabwe** budou všechny spory vzniklé na základě tohoto Prohlášení o omezené záruce nebo související s jeho provedením, včetně zkrácených soudních řízení, postoupeny výhradní jurisdikci anglických soudů; 3) v **Belgii** a **Lucembursku** jsou kompetentní v případě všech sporů vzniklých na základě tohoto Prohlášení o omezené záruce nebo souvisejících s jeho interpretací nebo provedením pouze zákony a soudy hlavního města země, v níž se nachází vaše registrované sídlo anebo obchodní zastoupení; 4) ve **Francii**, **Alžírsku**, **Beninu**, **Burkině**, **Faso**, **Kamerunu**, na **Kapverdách**, ve **Středoafričské republice**, **Čadu**, na **Komorách**, v **Republice Kongo**, **Džibuti**, **Demokratické republice Kongo**, **Rovnickové Guineji**, **Francouzské Guyaně**, **Francouzské Polynésii**, **Gabonu**, **Gambii**, **Guineji**, **Guineji-Bissau**, v **Kamerunu**, na **Kapverdách**, na **Komorách**, v **Kongu**, v **Libanonu**, na **Madagaskaru**, v **Mali**, v **Maroku**, v **Mauretánii**, na **Mauriciu**, v **Mayotte**, v **Nové Kaledonii**, v **Nigeru**, na **Pobřeží slonoviny**, na **Reunionu**, v **Rovnickové Guineji**, v **Senegal**, na **Seychelských ostrovech**, ve **Středoafričské republice**, v **Togu**, v **Tunisku**, ve **Vanuatu** a ve **Wallis & Futuna** bude všechny pře vzešlé z tohoto Prohlášení o omezené záruce nebo související s jeho porušením či prováděním, včetně sumárního řízení, řešit výlučně Obchodní soud v Paříži; 5)

v **Rusku** budou všechny pře vzešlé z tohoto Prohlášení o omezené záruce nebo související s jeho porušením, ukončením, zrušením jeho provádění řešeny Arbitrážním soudem v Moskvě; 6) v **Jihoafrické republice, v Namibii, v Lesothu a Svazijsku** obě strany souhlasí, že postoupí všechny pře vztahující se k tomuto prohlášení o omezené záruce jurisdikci Nejvyššího soudu v Johannesburgu; 7) v **Turecku** budou všechny pře vzešlé z nebo související s tímto Prohlášením o omezené záruce řešeny Centrálním soudem v Istanbulu (Sultanahmet) a výkonným představenstvem Istanbulu (Execution Directorate), Turecko; 8) v každé z níže uvedených zemí budou všechny právní nároky vzešlé z tohoto Prohlášení o omezené záruce předneseny před a řešeny příslušným soudem a) v Aténách pro **Řecko**, b) v Tel Avivu-Jaffě pro **Izrael**, c) v Miláně pro **Itálii**, d) v Lisabonu pro **Portugalsko** a e) v Madridu pro **Španělsko**; a 9) ve **Velké Británii** souhlasí obě smluvní strany s tím, že se veškeré spory týkající se tohoto Prohlášení o omezené záruce předloží jurisdikci anglických soudů.

Arbitráž: *Pod toto záhlaví je přidán následující text:*

V Albánii, v Arménii, v Ázerbajdžánu, v Bělorusku, v Bosně a Hercegovině, v Bulharsku, v Chorvatsku, v Gruzii, v Maďarsku, v Kazachstánu, v Kyrgyzstánu, v bývalé jugoslávské republice Makedonii, v Moldavsku, v Polsku, v Rumunsku, v Rusku, ve Slovenské republice, v Tádžikistánu, v Turkmenistánu, na Ukrajině, v Uzbekistánu, ve Federativní republice Jugoslávii budou všechny spory vzniklé na základě tohoto Prohlášení o omezené záruce nebo související s jeho porušením, ukončením nebo neplatností, s konečnou platností řešit v souladu s pravidly arbitráže a smířčího řízení IAC (International Arbitral Center) spolkové Hospodářské komory ve Vídni (tzv. vídeňská pravidla) tři arbitrážní rozhodčí jmenovaní v souladu s těmito pravidly. Arbitráž bude probíhat ve Vídni, Rakousko, a oficiálním jazykem projednávání bude angličtina. Rozhodnutí arbitrážních rozhodčích bude konečné a bude závazné pro obě strany. Proto se, v souladu s odstavcem 598 (2) rakouského občanského zákoníku, strany výslovně zřikají uplatnění odstavce 595 (1) bod 7 zákoníku. IBM však může zahájit soudní řízení u příslušného soudu v země instalace.

V Estonsku, v Litvě a v Lotyšsku budou všechny spory vzniklé na základě tohoto Prohlášení o omezené záruce s konečnou platností řešeny arbitráží v Helsinkách, Finsko, v souladu s aktuálně platnými arbitrážními předpisy Finska. Každá strana jmenuje jednoho arbitrážního rozhodčího. Arbitrážní rozhodčí pak společně jmenují předsedu. Pokud se arbitrážní rozhodčí neshodnou na osobě předsedy, jmenuje předsedu Ústřední hospodářská komora v Helsinkách.

EVROPSKÁ UNIE (EU)

PRO VŠECHNY ZEMĚ EVROPSKÉ UNIE PLATÍ NÁSLEDUJÍCÍ PODMÍNKY:

Záruka na stroje zakoupené v zemích Evropské unie je platná a použitelná ve všech zemích Evropské unie, za předpokladu, že stroje byly ohlášeny a byly v takových zemích učiněny dostupnými.

Jak získat záruční servis: *K tomuto oddílu je přidán následující text:*

Chcete-li získat záruční servis od IBM v zemích EU, viz telefonní seznam v části 3 -

Informace o záruce.

Můžete kontaktovat IBM na níže uvedené adrese:

IBM Warranty & Service Quality Dept.

PO Box 30

Spango Valley

Greenock

Scotland PA16 0AH

ZÁKAZNÍCI

Zákazníci mají zákonná práva vyplývající z příslušné národní legislativy, která upravuje prodej spotřebního zboží. Tato práva nejsou ovlivněna zárukami uvedenými v tomto Prohlášení o omezené záruce.

DÁNSKO, FINSKO, ITÁLIE, NIZOZEMSKO, NORSKO, PORTUGALSKO, RAKOUSKO, ŘECKO, ŠPANĚLSKO, ŠVÉDSKO A ŠVÝCARSKO

Omezení odpovědnosti: *Následující text nahrazuje podmínky tohoto oddílu v úplném znění:*

S výjimkou případů, kdy závazné právní předpisy stanoví jinak:

1. Odpovědnost IBM za jakékoliv škody a ztráty, které mohou vzniknout v důsledku plnění jejich povinností na základě nebo ve spojení s tímto Prohlášením o omezené záruce, nebo závazných z nějakého jiného důvodu ve vztahu k tomuto Prohlášení, je omezeno na náhradu pouze těch škod a ztrát, které byly ověřeny a skutečně vznikly jako bezprostřední a přímý následek neplnění těchto povinností (je-li zavinění na straně IBM) nebo takové příčiny, a to v maximální výši rovnající se částce, kterou jste zaplatili za stroj. Pro účely tohoto odstavce zahrnuje termín "stroj" i strojový kód a licenční interní kód ("LIC").

Výše uvedené omezení se nevztahuje na úrazy (včetně úmrtí) a na škody na majetku a hmotném osobním majetku, za které IBM ze zákona odpovídá.

2. **IBM ANI JEJÍ DODAVATELÉ ČI PRODEJCI NEJSOU ZA ŽÁDNÝCH OKOLNOSTÍ ODPOVĚDNÍ ZA ŽÁDNOU Z NÍŽE UVEDENÝCH ŠKOD, ANI KDYŽ BYLI O MOŽNOSTI JEJICH VZNIKU PŘEDEM INFORMOVÁNI: 1) ZTRÁTA NEBO POŠKOZENÍ DAT; 2) NAHODILÉ NEBO NEPŘÍMÉ ŠKODY, NEBO JAKÉKOLIV NÁSLEDNÉ EKONOMICKÉ ŠKODY; 3) UŠLÉ ZISKY, ANI KDYŽ SE JEDNÁ O PŘÍMÝ NÁSLEDEK UDÁLOSTI, NA JEJÍMŽ ZÁKLADĚ VZNIKLA ŠKODA; NEBO 4) ZTRÁTA OBCHODNÍCH TRANSAKCÍ, VÝNOSU, DOBRÉHO JMÉNA NEBO PŘEDPOKLÁDANÝCH ÚSPOR.**

FRANCIE A BELGIE

Omezení odpovědnosti: *Následující text nahrazuje podmínky tohoto oddílu v úplném znění:*

S výjimkou případů, kdy závazné právní předpisy stanoví jinak:

1. Odpovědnost IBM za jakékoliv škody a ztráty, které mohou vzniknout v důsledku plnění jejich povinností na základě nebo ve spojení s tímto Prohlášením o omezené záruce, je omezeno na náhradu pouze těch škod a ztrát, které byly ověřeny a skutečně vznikly jako bezprostřední a přímý následek neplnění těchto povinností

(je-li zavinění na straně IBM) až do maximální výše rovnající se částce, kterou jste zaplatili za stroj, jenž škody způsobil. Pro účely tohoto odstavce zahrnuje termín "stroj" i strojový kód a licenční interní kód ("LIC").

Výše uvedené omezení se nevztahuje na úrazy (včetně úmrtí) a na škody na majetku a hmotném osobním majetku, za které IBM ze zákona odpovídá.

2. **IBM ANI JEJÍ DODAVATELÉ ČI PRODEJCI NEJSOU ZA ŽÁDNÝCH OKOLNOSTÍ ODPOVĚDNÍ ZA ŽÁDNOU Z NÍŽE UVEDENÝCH ŠKOD, ANI KDYŽ BYLI O MOŽNOSTI JEJICH VZNIKU PŘEDEM INFORMOVÁNI: 1) ZTRÁTA NEBO POŠKOZENÍ DAT; 2) NAHODILÉ NEBO NEPŘÍMÉ ŠKODY, NEBO JAKÉKOLIV NÁSLEDNÉ EKONOMICKÉ ŠKODY; 3) UŠLÉ ZISKY, ANI KDYŽ SE JEDNÁ O PŘÍMÝ NÁSLEDEK UDÁLOSTI, NA JEJÍMŽ ZÁKLADĚ VZNIKLA ŠKODA; NEBO 4) ZTRÁTA OBCHODNÍCH TRANSAKČÍ, VÝNOSU, DOBRÉHO JMÉNA NEBO PŘEDPOKLÁDANÝCH ÚSPOR.**

NÁSLEDUJÍCÍ USTANOVENÍ SE VZTAHUJÍ K UVEDENÉ ZEMI:

RAKOUSKO

Ustanovení tohoto Prohlášení o omezené záruce nahrazují veškeré příslušné zákonné záruky.

Na co se vztahuje tato záruka: *Následující text nahrazuje první větu prvního odstavce tohoto oddílu:*

Záruční podmínky pro stroj IBM pokrývají funkčnost stroje, pokud jde o jeho normální užívání, a shodu stroje s jeho specifikacemi.

K tomuto oddílu jsou přidány následující odstavce:

Obdobím omezení pro uživatele, kteří podali žalobu za porušení záručních podmínek, je zákonem nařízené období jako minimum. Pokud IBM či prodejce nejsou schopni opravit stroj IBM, můžete alternativně požádat o částečné vrácení peněz ve výši odpovídající snížené hodnotě neopraveného stroje nebo můžete požádat o zrušení příslušné smlouvy týkající se tohoto stroje a dostat peníze zpět.

Druhý odstavec neplatí.

Co pro nápravu problémů udělá IBM: *K tomuto oddílu je přidán následující text:* Během záruční doby vám IBM uhradí poplatky za přepravu vadného stroje do IBM.

Omezení odpovědnosti: *K tomuto oddílu je přidán následující odstavec:*

Omezení a výjimky stanovené v Prohlášení o omezené záruce se nevztahují na škody způsobené ze strany IBM záměrně nebo hrubou nedbalostí a na vyjádřenou záruku.

Na konec bodu 2 je přidána následující věta:

Odpovědnost IBM v tomto bodě je omezena na porušení základních podmínek smlouvy v případech nedbalosti.

EGYPT

Omezení odpovědnosti: *Následující text nahrazuje bod 2 tohoto oddílu:*

v případě vzniku dalších skutečných přímých škod bude odpovědnost IBM omezena na celkovou částku, kterou jste zaplatili za stroj, jenž je předmětem nároku. Pro účely tohoto odstavce zahrnuje termín "stroj" i strojový kód a licenční interní kód ("LIC").

Ustanovení týkající se dodavatelů a prodejců (nezměněno).

FRANCIE

Omezení odpovědnosti: *Následující text nahrazuje druhou větu prvního odstavce tohoto oddílu:*

V takových případech, bez ohledu na skutečnost, na jejímž základě vám vznikl nárok na náhradu škody ze strany IBM, je odpovědnost IBM omezena pouze na: (body 1 a 2 nezměněny).

NĚMECKO

Na co se vztahuje tato záruka: *Následující text nahrazuje první větu prvního odstavce tohoto oddílu:*

Záruční podmínky pro stroj IBM pokrývají funkčnost stroje, pokud jde o jeho normální užívání, a shodu stroje s jeho specifikacemi.

K tomuto oddílu jsou přidány následující odstavce:

Minimální záruční doba pro stroj je dvanáct měsíců. Pokud IBM či prodejce nejsou schopni opravit stroj IBM, můžete alternativně požádat o částečné vrácení peněz ve výši odpovídající snížené hodnotě neopraveného stroje nebo můžete požádat o zrušení příslušné smlouvy týkající se tohoto stroje a dostat peníze zpět.

Druhý odstavec neplatí.

Co pro nápravu problémů udělá IBM: *K tomuto oddílu je přidán následující text:*
Během záruční doby IBM hradí náklady na přepravu nefunkčního stroje do prostor IBM.

Omezení odpovědnosti: *K tomuto oddílu je přidán následující odstavec:*

Omezení a výjimky stanovené v Prohlášení o omezené záruce se nevztahují na škody způsobené ze strany IBM záměrně nebo hrubou nedbalostí a na vyjádřenou záruku.

Na konec položky 2 je přidána následující věta:

Odpovědnost IBM v tomto bodě je omezena na porušení základních podmínek smlouvy v případech nedbalosti.

MAĎARSKO

Omezení odpovědnosti: *Na konec tohoto oddílu je přidán následující text:*

Omezení a vyloučení odpovědnosti uvedené v tomto dokumentu se nevztahuje na odpovědnost za porušení smlouvy, pokud jde o újmu na životě, fyzickém stavu nebo zdraví, které bylo způsobeno záměrně, hrubou nedbalostí nebo prostřednictvím trestného činu.

Smluvní strany akceptují omezení odpovědnosti jako platná ustanovení a prohlašují, že platí oddíl 314.(2) maďarského občanského zákoníku, neboť pořizovací cena, jakož i další výhody plynoucí z tohoto Prohlášení o omezené záruce, vyrovnávají toto omezení odpovědnosti.

IRSKO

Co tato záruka pokrývá: *K tomuto oddílu je přidán následující text:*

S výjimkou případů, které jsou výslovně uvedeny v těchto ustanoveních a podmínkách, se tímto vylučují veškeré zákonem stanovené podmínky včetně všech odvozených záruk, avšak bez újmy na obecnosti všech výše uvedených záruk vyplývajících ze zákona Sale of Goods Act z roku 1893 nebo ze zákona Sale of Goods and Supply of Services Act z roku 1980.

Omezení odpovědnosti: *Následující text nahrazuje podmínky tohoto oddílu v úplném znění:*

Pro účely tohoto oddílu znamená "neplnění" jakýkoliv čin, prohlášení, opomenutí nebo zanedbání na straně IBM ve spojení nebo ve vztahu k předmětu tohoto Prohlášení o omezené záruce, s ohledem na nějž je IBM vůči vám odpovědná, ať již v rámci závazkového či mimozávazkového vztahu. Určitý počet neplnění, která společně vyústí nebo přispějí ke vzniku v podstatě téže ztráty nebo škody, bude považován za jedno neplnění, jež se vyskytlo v datum výskytu posledního takového neplnění.

Mohou nastat okolnosti, kdy vám z důvodu neplnění vznikne nárok na náhradu škody ze strany IBM.

Tento oddíl stanoví rozsah odpovědnosti IBM a váš výhradní opravný prostředek.

1. IBM bude akceptovat neomezenou odpovědnost v případě úmrtí nebo škody na zdraví způsobených nedbalostí ze strany IBM.
2. V souladu s **položkami, za které IBM není odpovědná**, jež jsou uvedeny níže, IBM akceptuje neomezenou odpovědnost za fyzické poškození osobního hmotného majetku způsobené nedbalostí ze strany IBM.
3. S výjimkou případů, které uvádí body 1 a 2, výše nesmí úplná odpovědnost IBM za skutečné škody za každé jedno neplnění v žádném případě překročit vyšší z částek 1) EUR 125.000 nebo 2) 125% částky, kterou jste zaplatili za stroj přímo se vztahující k neplnění.

Položky, za které IBM není odpovědná

Kromě toho, co se týká odpovědnosti v bodu 1 výše, nejsou IBM, její dodavatelé nebo prodejci za žádných okolností odpovědní za kterékoliv z níže uvedených škod, ani když byli o možnosti jejich vzniku předem informováni.

1. ztráta nebo poškození dat;
2. zvláštní, nepřímé nebo následné ztráty nebo
3. ušlý zisk, ztráta obchodních transakcí, výnosu, dobrého jména nebo předpokládaných úspor.

SLOVENSKO

Omezení odpovědnosti: *Na konec posledního odstavce je přidán následující text:*
Omezení jsou platná do té míry, v jaké ji povolují paragrafy §§ 373-386 slovenského Obchodního zákoníku.

JIHOAFRICKÁ REPUBLIKA, NAMIBIE, BOTSWANA, LESOTHO A SVAZIJSKO

Omezení odpovědnosti: *K tomuto oddílu je přidán následující text:*

Celková odpovědnost IBM vůči vám za skutečné škody vzniklé ve všech případech neplnění ze strany IBM, pokud jde o předmět tohoto Prohlášení o omezené záruce, bude omezena výší částky, kterou jste zaplatili za jednotlivý stroj, jenž je předmětem vašeho nároku vůči IBM.

VELKÁ BRITÁNIE

Omezení odpovědnosti: *Následující text nahrazuje podmínky tohoto oddílu v úplném znění:*

Pro účely tohoto oddílu znamená "neplnění" jakýkoliv čin, prohlášení, opomenutí nebo zanedbání na straně IBM ve spojení nebo ve vztahu k předmětu tohoto Prohlášení o omezené záruce, s ohledem na nějž je IBM vůči vám odpovědná, ať již v rámci závazkového či mimozávazkového vztahu. Několik neplnění, která společně vyústí v podstatě v tutéž ztrátu nebo škodu nebo přispějí k jejich vzniku, se považuje za jedno neplnění.

Mohou nastat okolnosti, kdy vám z důvodu neplnění vznikne nárok na náhradu škody ze strany IBM.

Tento oddíl stanoví rozsah odpovědnosti IBM a váš výhradní opravný prostředek.

1. IBM akceptuje neomezenou odpovědnost za:
 - a. smrt nebo škodu na zdraví způsobené nedbalostí ze strany IBM; a
 - b. jakékoliv porušení jejich závazků, které stanoví oddíl 12 zákona Sale of Goods Act z roku 1979 nebo oddíl 2 zákona Supply of Goods and Services Act z roku 1982, nebo jakékoliv zákonné modifikace nebo opětovně uzákonění těchto oddílů.
2. IBM bude akceptovat neomezenou odpovědnost, vždy v souladu s ustanovením **Položky, za které IBM nese odpovědnost** uvedeným v následujícím textu, za fyzické poškození vašeho hmotného majetku způsobené nedbalostí ze strany IBM.
3. Veškerá odpovědnost IBM za skutečné škody za každé jedno neplnění nesmí za žádných okolností, s výjimkou výše uvedených bodů 1 a 2, přesáhnout vyšší z následujících dvou částek 1) 75.000 liber šterlinků nebo 2) 125% celkové nákupní ceny nebo poplatků za stroj přímo se vztahujících k neplnění.

Tyto limity platí rovněž pro dodavatele a prodejce IBM. Stanoví maximum, za které jsou IBM a její dodavatelé a prodejci společně odpovědní.

Položky, za které IBM není odpovědná

Kromě toho, co se týká odpovědnosti v bodu 1 výše, nejsou IBM nebo kterýkoliv

z jejich dodavatelů či prodejců za žádných okolností odpovědní za kterékoliv z níže uvedených škod, ani když byli o možnosti jejich vzniku předem informováni.

1. ztráta nebo poškození dat;
2. zvláštní, nepřímé nebo následné ztráty nebo
3. ušlý zisk, ztráta obchodních transakcí, výnosu, dobrého jména nebo předpokládaných úspor.

Část 3 - Informace o záruce

Tato část 3 uvádí informace týkající se záruky, jež se vztahuje na váš stroj, včetně záruční doby a typu záručního servisu, který IBM poskytuje.

Záruční doba

Záruční doba se může lišit podle země nebo regionu a je uvedena v tabulce níže.

POZNÁMKA: Oblast je buď zvláštní administrativní oblast Číny Hong Kong nebo Makao.

3letá záruční doba na díly a roční záruční doba na práci znamená, že IBM poskytuje bezplatný záruční servis pro:

a. díly a práci během prvního roku záruční doby; a b. pouze na díly, a to na bázi výměny, ve druhém a třetím roce záruční doby. IBM vám vyúčtuje veškerou práci vynaloženou při provádění opravy nebo výměny ve druhém a třetím roce záruční doby.

Typ stroje	Země nebo region	Záruční doba	Typy záručního servisu
1866	USA, Kanada, Mexiko, Brazílie a Austrálie	díly a práce - 3 roky	6
		baterie - 1 rok	1
	Japonsko	díly a práce - 1 rok	6
		baterie - 1 rok	1
	Ostatní	díly a práce - 3 roky	7
		baterie - 1 rok	1
1867	všechny	díly a práce - 3 roky	5
		baterie - 1 rok	1
1868	US	díly a práce - 1 rok	6
		baterie - 1 rok	1
	Ostatní	díly a práce - 1 rok	7
		baterie - 1 rok	1

Typ stroje	Země nebo region	Záruční doba	Typy záručního servisu
1869	US	díly a práce - 3 roky	6
		baterie - 1 rok	1

Typy záručního servisu

Je-li to nutné, IBM provede opravu nebo výměnu v závislosti na typu záručního servisu, který je specifikován pro váš stroj ve výše uvedené tabulce a jak je popsáno níže. Záruční servis může provádět váš prodejce, má-li od IBM oprávnění k poskytování záručního servisu. Plánování servisního zásahu bude záviset na čase vašeho telefonického volání a na dostupnosti náhradních dílů. Servisní úrovně představují cíle v oblasti časové odezvy a nejsou garantovány. Uvedená úroveň záručního servisu nemusí být dostupná na všech místech na světě. Mimo běžnou servisní oblast IBM mohou být účtovány dodatečné poplatky. Informace platné pro určitou zemi a místo vám podá váš prodejce nebo místní zástupce IBM.

1. Servis typu CRU (Customer Replaceable Unit)

IBM vám poskytne náhradní jednotky CRU za účelem instalace. Informace o CRU a pokyny k výměně jsou dodávány se strojem a na vyžádání je můžete kdykoliv získat od IBM. Instalace jednotek CRU kategorie 1 spadá do vaší odpovědnosti. Pokud vám IBM na vaši žádost nainstaluje jednotku CRU kategorie 1, bude vám instalace vyúčtována. Jednotky CRU kategorie 2 si můžete nainstalovat sami nebo můžete požádat IBM, aby vám je nainstalovala bezplatně, v souladu s typem záručního servisu, který se vztahuje na váš stroj. IBM v materiálech dodávaných s náhradní jednotkou CRU specifikuje, zda musí být vadná jednotka CRU vrácena IBM. V případě, že je vyžadováno vrácení, 1) jsou spolu s náhradní jednotkou CRU zaslány pokyny k vrácení a příslušný přepravní kontejner a 2) v případě, že IBM neobdrží vadnou jednotku CRU během 30 dnů od vašeho přijetí náhradní jednotky CRU, může vám náhradní jednotku CRU naúčtovat.

2. Servis ve vašem sídle (On-site)

IBM nebo prodejce buď opraví, nebo vymění vadný stroj u zákazníka a ověří jeho provoz. Jste povinni zajistit vhodné pracovní místo, které umožní demontáž a opětovnou montáž stroje IBM. Toto místo musí být čisté, dobře osvětlené a vhodné pro tento účel. U některých strojů mohou určité typy oprav vyžadovat zaslání stroje do servisního střediska IBM.

3.

Odpojíte vadný stroj a připravíte jej tak, aby si jej mohla IBM vyzvednout. IBM vám dodá přepravní kontejner, ve kterém pošlete váš stroj do určeného servisního střediska. Kurýr vyzvedne váš stroj a dodá jej do určeného servisního střediska. Po opravě nebo výměně zařídí IBM vrácení stroje zpět do vašeho sídla. Jste odpovědní za instalaci a ověření stroje.

4. Servis po donesení či zaslání poštou

Jste povinni dodat nebo poslat poštou, podle toho, jak určí IBM (vyplaceně, pokud IBM nestanoví jinak), vhodně zabalený vadný stroj do místa, které určí IBM. Poté, co IBM stroj opraví nebo vymění, jej IBM připraví, abyste si jej mohli vyzvednout, nebo, v případě servisu poštou, vám jej IBM vrátí na náklady IBM, pokud IBM nestanoví jinak. Jste odpovědní za následnou instalaci a ověření stroje.

5. Servis typu CRU a On-site

Tento typ záručního servisu představuje kombinaci typu 1 a typu 2 (viz výše).

6. Servis typu CRU a Courier nebo Depot

Tento typ záručního servisu představuje kombinaci typu 1 a typu 3 (viz výše).

7. Servis typu CRU a Customer Carry-In nebo Mail-In Service

Tento typ záručního servisu představuje kombinaci typu 1 a typu 4 (viz výše).

V případě, že je uveden typ záručního servisu 5, 6 nebo 7, IBM stanoví, který typ záručního servisu je vhodný pro danou opravu.

* Tento typ servisu se v některých zemích nazývá ThinkPad EasyServ nebo EasyServ.

Na webových stránkách IBM Machine Warranty Worldwide na adrese

http://www.ibm.com/servers/support/machine_warranties/ najdete celosvětový přehled o omezené záruce IBM pro stroje, rejstříky definic IBM, nejčastější dotazy (FAQ) a informace o podpoře jednotlivých produktů (strojů) s odkazy na jednotlivé stránky podpory produktů. **Prohlášení o omezené záruce IBM je na těchto stránkách k dispozici také ve 29 jazycích.**

Chcete-li získat záruční servis, obraťte se na IBM nebo na prodejce IBM. V Kanadě nebo ve Spojených státech volejte na číslo 1-800-IBM-SERV (426-7378). V ostatních zemích použijte níže uvedená telefonní čísla.

Celosvětový telefonní seznam

Uvedená telefonní čísla mohou být změněna bez předchozího upozornění. V případě, že kontaktní telefonní číslo záručního servisu v zemi, která vás zajímá, není uvedeno v následujícím seznamu, kontaktujte IBM v této zemi nebo navštivte webové stránky na adrese <http://www.ibm.com/pc/support/> a klepněte na **Support Phone List**, kde najdete aktuální telefonní čísla.

Země nebo region	Telefonní číslo
Afrika	Afrika: +44(0)1475 555 055 Jižní Afrika: +27 11 3028888 0800110756 Střední Afrika: obraťte se na nejbližšího obchodního partnera IBM.
Argentina	0800-666-0011
Austrálie	131-426

Země nebo region	Telefonní číslo
Rakousko	+43-1-24592-5901
Belgie	holandsky: 02-210 9820 francouzsky: 02-210 9800
Bolívie	0800-0189
Brazílie	55-11-3889-8986
Kanada	anglicky/francouzsky: 1-800-565-3344 Toronto: 416-383-3344
Chile	800-224-488
Čína	800 810 1818
Čína (Hong Kong S.A.R.)	Domácí PC: 852 2825 7799 Komerční PC: 852 8205 0333 ThinkPad a WorkPad: 852 2825 6580
Kolumbie	1-800-912-3021
Kostarika	284-3911
Kypr	+357-22-841100
Česká republika	+420-2-7213-1316
Dánsko	4520-8200
Dominikánská republika	566-4755 566-5161 linka 8201 Bezplatně v Dominikánské republice: 1-200-1929
Ekvádor	1-800-426911
Salvador	250-5696
Estonsko	+386-61-1796-699
Finsko	+358-9-459-6960
Francie	+33-238-557-450
Německo	+49-7032-15-49201
Řecko	+30-210-680-1700
Guatemala	335-8490
Honduras	Tegucigalpa a San Pedro Sula: 232-4222 San Pedro Sula: 552-2234
Maďarsko	+36-1-382-5720
Indie	1600-44-6666
Indonésie	800-140-3555
Irsko	+353-(0)1-815-9200
Itálie	+39-02-7031-6101

Země nebo region	Telefonní číslo
Japonsko	ThinkPad: 0120-887-874* Mezinárodní hovory: +81-46-266-4724
Korea	82-2-3284-1500
Lotyšsko	+386-61-1796-699
Litva	+386-61-1796-699
Lucembursko	+352-298-977-5063
Malajsie	1800-88-8558
Malta	+356-23-4175
Mexiko	001-866-434-2080
Střední Východ	+44(0)1475 555 055
Nizozemsko	+31-20-514-5770
Nový Zéland	0800-446-149
Nikaragua	255-6658
Norsko	NetVista, ThinkCenter a ThinkPad: +47 6699 8960 Všechny produkty: +47 815 21550
Panama	206-6047
Peru	0-800-50-866
Filipíny	1800-1888-1426
Polsko	+48-22-878-6999
Portugalsko	+351-21-892-7147
Ruská federace	+7-095-940-2000
Singapur	1800-3172-888
Slovensko	+421-2-4954-1217
Slovinsko	+386-1-5830-050
Španělsko	+34-91-714-7983
Srí Lanka	+94-11-2448-442 +94-11-2421-066 +94-11-2493-500
Švédsko	+46-8-477-4420
Švýcarsko	+41-58-333-0971
Tchaj-wan	886-2-8723-9799
Thajsko	1-800-299-229
Turecko	00800-211-4032 +90-212-317-1760

Země nebo region	Telefonní číslo
Velká Británie	+44-1475-555-055
USA	1-800-IBM-SERV (1-800-426-7378)
Uruguay	000-411-005-6649
Venezuela	0-800-100-2011
Vietnam	Ho Či Minovo Město: (848) 824-1474 Hanoj: (844) 842-6316

Poznámka: * Hlasové výzvy na uvedených číslech budou v japonštině. Potřebujete-li podporu v angličtině, počkejte, až japonská informace skončí a ozve se operátor. Pokud použijete větu "English support please", bude vaše hovory přeměrován na anglicky mluvícího operátora.

Dodatek k záruce pro Mexiko

Tento dodatek je součástí Prohlášení IBM o omezené záruce a je platný pouze a výhradně pro produkty dodávané a obchodované na území Mexika. V případě konfliktu platí podmínky tohoto dodatku.

Veškerý předinstalovaný software má pouze třicetidenní záruku na chyby instalace od data zakoupení. IBM není zodpovědná za data v takových programech a za další programy instalované vámi nebo instalované po zakoupení produktu.

Servis nepokrytý zárukou bude účtován konečnému uživateli před autorizací.

Je-li nutná záruční oprava, zavolejte Support Center na číslo 001-866-434-2080, kde vás odkáže na nejbližší autorizované servisní středisko. Pokud se ve vašem městě či sídle nebo do 50 mil od vašeho města či sídla nenachází autorizované servisní středisko, zahrnuje záruka odpovídající částku za dopravu produktu do nejbližšího autorizovaného servisního střediska. Zavolejte do nejbližšího autorizovaného servisního střediska pro povolení nebo informace pro zaslání produktu a pro adresu.

Seznam autorizovaných servisních středisek naleznete na webové stránce:
www.pc.ibm.com/la/centros_de_servicio/servicio_mexico/servicio_mexico.html

IBM de México, Manufactura y Tecnología, S. A. de C. V.
Camino a El Castillo 2200
El Salto, Jalisco
C.P. 45680,
Tel. 01-800-3676900

Dodatek C. Díly vyměnitelné uživatelem CRU (Customer replacement units)

Díly CRU (Customer replaceable units)

Pro počítač ThinkPad jsou následující díly označeny jako díly vyměnitelné zákazníkem (Customer Replaceable Unit).

Dále jsou uvedeny díly CRU spolu s informací, ve které dokumentaci je popsáno, jak ten který díl odstranit či vyměnit.

	Příručka pro základní servis a odstraňování problémů	Plakát pro nastavení	Access IBM	Příručka Online Hardware Maintenance Manual	Online Video
Díly CRU kategorie 1					
baterie	X		X	X	X
napájecí adaptér a napájecí kabel		X			
čepička na Trackpoint		X	X		
jednotka pevného disku	X		X	X	X
telefonní kabel		X			
paměť		X	X	X	X
Digitální pero pro tablet		X	X		
Západka	X			X	X
Díly CRU kategorie 2					
Dceřiná komunikační karta			X	X	X
Karta Mini-PCI			X	X	X
Klávesnice			X	X	X

Instrukce pro výměnu dílů vyměnitelných zákazníkem (CRU) najdete v systému online nápovědy Access IBM. Systém online nápovědy Access IBM spustíte modrým tlačítkem Access IBM na klávesnici počítače ThinkPad.

Pokud se k k nápovědě nemůžete dostat anebo máte s výměnou dílu problém můžete zkusit další zdroje:

- Dokument Online Hardware Maintenance Manual a Online Video dostupné na webové stránce IBM Support
<http://www.ibm.com/pc/support/site.wss/document.do?lnocid=part-video>
- Centrum podpory IBM Support Center. Telefonní číslo centra podpory Support Center ve vaší zemi či regionu naleznete v části “Celosvětový telefonní seznam” na stránce 66.

Dodatek D. Upozornění

Tento dokument byl vytvořen pro produkty a služby nabízené v USA.

IBM nemusí nabízet produkty, služby nebo vlastnosti zmiňované v tomto dokumentu v jiných zemích. Informace o produktech a službách, které jsou aktuálně ve vaší zemi dostupné, můžete získat od zástupce IBM pro vaši oblast. Žádný z odkazů na produkty, programové vybavení nebo služby není zamýšlen jako tvrzení, že lze použít pouze tyto produkty, programové vybavení nebo služby IBM. Jako náhrada mohou být použity libovolné funkčně ekvivalentní produkty, programové vybavení nebo služby, které neporušují žádné intelektuální vlastnické právo IBM. Za operace prováděné produkty, programy nebo službami, které nepochází od IBM, nese zodpovědnost uživatel.

IBM může mít patenty nebo podané žádosti o patent, které zahrnují předmět tohoto dokumentu. Vlastnictví tohoto dokumentu vám nedává žádná práva k těmto patentům. Písemné žádosti o licenci můžete posílat na adresu:

*IBM Director of Licensing
IBM Corporation
North Castle Drive
Armonk, NY 10504-1785
USA*

Zpracování údajů o datech

Tyto hardwarové produkty a případně i přiložené softwarové produkty IBM byly navrženy tak, aby při použití podle přiložené dokumentace pracovaly správně s daty 20. a 21. století, za předpokladu, že všechny ostatní produkty (například software, hardware a firmware) správně vyměňují přesná data s produkty od IBM.

IBM nemůže nést odpovědnost za schopnost zpracovávat data u produktů jiných výrobců než IBM, a to i v případě, že tyto produkty IBM předem instaluje nebo jinak dodává. Informace o schopnostech byste si měli zjistit přímo od prodejců takových produktů a případně provést jejich aktualizaci. Tento hardwarový produkt IBM nemůže zabránit chybám, které se mohou vyskytnout, pokud software, aktualizace nebo periferní zařízení, které používáte nebo se kterými vyměňujete data, nezpracovávají časová data správně.

Výše uvedená pasáž znamená, že počítač je připraven na rok 2000.

Odkazy na adresy webových stránek

Jakékoliv odkazy v této příručce na webové stránky jiných společností než IBM jsou poskytovány pouze pro větší pohodlí uživatele a nemohou být žádným způsobem vykládány jako schválení těchto webových stránek od IBM. Materiály obsažené na takových webových stránkách nejsou součástí materiálů tohoto produktu IBM a mohou být používány pouze na vlastní riziko.

Poznámky k elektromagnetickému vyzařování

Prohlášení o shodě s FCC (Federal Communications Commission)

IBM ThinkPad X40, typy strojů 1866, 1867, 1868 a 1869

Toto zařízení bylo testováno a vyhovuje limitům pro digitální zařízení třídy B dle směrnice FCC, část 15. Tyto limity byly stanoveny tak, aby poskytovaly dostatečnou ochranu proti škodlivému rušení instalací v obytných oblastech. Toto zařízení vytváří, používá a může vysílat vysokofrekvenční vlny, a pokud není instalováno a používáno v souladu s instrukcemi, může způsobit škodlivé rušení rádiových komunikací. Není vyloučen výskyt rušení v některých jednotlivých instalacích. Pokud zařízení ruší rozhlasový nebo televizní příjem, což lze ověřit zapnutím a vypnutím zařízení, měl by se uživatel pokusit o nápravu následujícími postupy:

- Přesměrováním nebo přemístěním přijímací antény.
- Zvětšením vzdálenosti mezi zařízením a přijímačem.
- Zapojením zařízení do jiného zásuvkového okruhu, než kam je připojen přijímač.
- Požádáním o pomoc autorizovaného prodejce IBM nebo pracovníky servisu.

Je nutné používat řádně izolované a uzemněné kabely a konektory tak, aby byly dodrženy limity vyzařování dle FCC. Řádné kabely a konektory je možné zakoupit u autorizovaných prodejců IBM. IBM nezodpovídá za rušení rozhlasu ani televize způsobené použitím jiných než doporučených kabelů a konektorů nebo neoprávněnými změnami či modifikacemi tohoto zařízení. Neoprávněné změny nebo modifikace by mohly zbavit uživatele práva používat toto zařízení.

Toto zařízení je v souladu se směrnicemi FCC, část 15. Provoz je podmíněn splněním dvou následujících podmínek: (1) toto zařízení nezpůsobí škodlivé rušení a (2) musí být odolné proti jakémukoliv rušení, včetně rušení, které může způsobit nežádoucí funkci zařízení.

Odpovědná strana:

International Business Machines Corporation
New Orchard Road
Armonk, NY 10504
Telefon 1-919-543-2193



Otestováno a vyhovuje
standardům FCC.

**URČENO PRO POUŽITÍ V DOMÁCÍM
A KANCELÁŘSKÉM PROSTŘEDÍ.**

Prohlášení o shodě s kanadskou průmyslovou vyhláškou o emisích třídy B
Tento digitální přístroj třídy B je ve shodě s kanadskou vyhláškou ICES-003.

Avis de conformité à la réglementation d'Industrie Canada

Cet appareil numérique de la classe B est conform à la norme NMB-003 du Canada.

Prohlášení o shodě se směrnicemi Evropského společenství

Tento výrobek odpovídá požadavkům na ochranu podle směrnice Evropského společenství číslo 89/336/EEC o sblížení zákonů členských zemí týkajících se elektromagnetické kompatibility. IBM nemůže přijmout zodpovědnost za jakákoliv selhání zajištění bezpečnostních požadavků vyplývajících z nedoporučených úprav tohoto produktu, včetně jeho použití s kartami od jiného výrobce než IBM.

Tento výrobek odpovídá limitům třídy B uvedeným v normě EN 55022.

Upozornění na požadavky k produktu

Následující upozornění je určeno pro počítače, které jsou vybaveny jednotkou DVD a televizním výstupem:

Tento produkt v sobě obsahuje technologii chráněnou autorským právem. Technologie je chráněna U.S. patenty a právy vztahujícími se k duševnímu vlastnictví, jejichž vlastníkem je Macrovision Corporation a další oprávnění vlastníci. Použití autorskými právy chráněné technologie je možné s povolením Macrovision Corporation a pokud Macrovision Corporation neurčí jinak, je určeno jen pro domácí a jinak omezené použití. Reverzní engineering a dekódování je zakázáno.

Ekologické instrukce pro Japonsko

Sběr a recyklace vyřazených počítačů

Jestliže jste zaměstnanec a potřebujete odstranit počítač, který je majetkem firmy, musíte to provést podle zákona o likvidaci odpadu. Počítač je zařazen do kategorie průmyslového odpadu. Měl by být správně zlikvidován firmou na likvidaci průmyslového odpadu, která má schválení místních úřadů. Podle zákona o likvidaci odpadů poskytuje IBM Japonsko službu sběru, využívání a recyklace použitých počítačů. Podrobnosti naleznete na webové stránce IBM na adrese www.ibm.com/jp/pc/service/recycle

Sběr a recyklace domácích počítačů začaly podle zákona o likvidaci odpadů 1. října 2003. Podrobnosti naleznete na webové stránce IBM na adrese:
<http://www.ibm.com/jp/pc/service/recycle/personal.html>

Likvidace části počítače ThinkPad s těžkými kovy

Deska s tištěnými spoji počítače ThinkPad obsahuje těžké kovy. (Na desce s tištěnými spoji se používá olověná pájka.) Chcete-li řádně zlikvidovat vyřazenou desku s tištěnými spoji, postupujte podle pokynů v části Sběr a recyklace vyřazených počítačů ThinkPad.

Likvidace vyřazené lithiové baterie

Na základní desce počítače ThinkPad je instalována lithiová baterie ve tvaru knoflíku, která slouží jako záloha pro hlavní baterii.

Jestliže ji chcete vyměnit za novou, obraťte se na prodejce počítače nebo požádejte o servisní zásah IBM. Jestliže jste si baterii vyměnili sami a chcete starou lithiovou baterii zlikvidovat, zaizolujte ji izolepou, kontaktujte prodejce a postupujte podle pokynů.

Jestliže počítač ThinkPad používáte doma a chcete baterii vyhodit, musíte dodržet místní nařízení a předpisy.

Zacházení s vyřazenou baterií počítače ThinkPad

Počítač ThinkPad má hlavní baterii Li-ion nebo nikl-metalhydridovou. Chcete-li zlikvidovat použitou baterii, obraťte se na pracovníka zajišťujícího prodej a servis produktů IBM a postupujte podle jeho pokynů. Můžete si také prohlédnout pokyny uvedené na adrese <http://www.ibm.com/jp/pc/environment/recycle/battery/>

Nabídka softwaru IBM Lotus

O nabídce: Jako oprávněný zákazník IBM získáváte limitovanou licenci pro software Lotus Notes “Standalone” Client. Tato licence vás opravňuje k instalaci a používání tohoto softwaru na novém osobním počítači IBM podle jedné z následujících možností:

- **Médium s tímto softwarem není součástí této nabídky. Pokud příslušné médium se softwarem Lotus Notes Client,** můžete si objednat CD a instalovat software na vašem počítači.** Pro objednávku použijte jeden ze způsobů uvedených na následující stránce.
- **Máte-li licencovanou kopii softwaru,** jste oprávněni k vytvoření jedné další kopie softwaru, který již máte.

O IBM Lotus Notes: S limitovaným samostatným klientem Lotus Notes můžete integrovat posílání zpráv a prostředky správy spolupráce a správy osobních údajů (PIM) — jako e-mail, kalendář, seznamy úkolů — a používat je, když jste připojeni k síti i odpojeni od ní. Limitovaná licence nedává právo přístupu k serveru IBM Lotus

Domino, je však možné přejít z ní na plnou licenci za sníženou cenu. Další informace získáte na webové stránce <http://www.lotus.com/notes>.

Zákaznická podpora: Informace o podpoře a telefonní čísla, na kterých získáte pomoc při instalaci softwaru, naleznete na webové stránce <http://www.pc.ibm.com/support>. Další technickou podporu, nad pomoc při instalaci, můžete objednat na webové stránce <http://www.lotus.com/passport>.

Mezinárodní licenční smlouva: Software poskytnutý v rámci této nabídky nezahrnuje aktualizace softwaru a technickou podporu a podléhá podmínkám licenční smlouvy IBM IPLA (International Program License Agreement) dodané se softwarem. Použití programu Lotus Notes popsaných v této nabídce znamená přijetí podmínek této nabídky a smlouvy IPLA. Další informace o smlouvě IBM IPLA naleznete na webové stránce <http://www.ibm.com/software/sla/sladb.nsf>. Tyto programy nejsou určeny pro další prodeje.

Doklad o oprávnění: Potvrzení o koupi osobního počítače IBM a dokument s touto nabídkou uschovete jako doklad o oprávnění.

Pořízení aktualizací, dalších licencí a technické podpory

Aktualizace softwaru a technická podpora jsou dostupné za poplatek přes program IBM Passport Advantage. Další informace o pořízení dalších licencí pro programy Notes, SmartSuite nebo jiné produkty naleznete na webové stránce <http://www.ibm.com> nebo <http://www.lotus.com/passport>.

Objednání CD:

****Důležité:** Na základě této nabídky můžete objednat jedno médium CD na jednu licenci. Budete muset poskytnout sedmimístné sériové číslo zakoupeného nového osobního počítače IBM. CD je poskytováno zdarma, je však možné, že podle místních předpisů budete muset uhradit dopravné, daně nebo clo. Doba pro dodání je 10 až 20 pracovních dní od obdržení požadavku.

–V USA nebo Kanadě:

Volejte 800-690-3899

–V zemích Latinské Ameriky:

Přes internet: <http://smartsuite.modusmedia.com>

Poštovní adresa:

IBM - Lotus Notes and SmartSuite Program

Modus Media International

501 Innovation Avenue

Morrisville, NC, USA 27560

Fax: 919-405-4495

S dotazy o objednávce se obraťte na:

Smartsuite_ibm@modusmedia.com

–V evropských zemích:

Přes internet: <http://ibm.modusmedia.co.uk>

Poštovní adresa:
IBM - Lotus Notes and SmartSuite Program
P.O. Box 3118
Cumbernauld, Scotland, G68 9JX
S dotazy o objednávce se obraťte na:
ibm_smartsuite@modusmedia.com

–V asijských zemích:

Přes internet: <http://smartsuite.modusmedia.com>
Poštovní adresa:
IBM - Lotus Notes and SmartSuite Program
Modus Media International
eFulfillment Solution Center
750 Chai Chee Road
#03-10/14, Technopark at Chai Chee,
Singapore 469000
Fax: +65 6448 5830
S dotazy o objednávce se obraťte na:
Smartsuiteapac@modusmedia.com

Ochranné známky

Následující termíny jsou ochranné známky IBM v USA nebo jiných zemích:

IBM	Rescue and Recovery
IBM (logo)	ThinkPad
IBM Lotus Notes	TrackPoint
IBM Lotus Domino	Ultrabay
Lotus	UltraNav
PS/2	

Microsoft a Windows jsou ochranné známky společnosti Microsoft Corporation ve Spojených státech a případně v dalších jiných zemích.

Intel, Pentium a Intel SpeedStep jsou ochranné známky Intel Corporation v USA a případně v dalších jiných zemích (Úplný seznam ochranných známek společnosti Intel naleznete na webové stránce www.intel.com/sites/corporate/tradmarx.htm)

Ostatní názvy společností, výrobků nebo služeb mohou být ochrannými známkami nebo obchodními značkami jiných firem.

Rejstřík

A

Access IBM xix

B

baterie

problémy 24
velkokapacitní 34
výměna 32

bezdrátové

spolupráce 43

BIOS Setup Utility 28

C

CRU (Customer replaceable unit)

náhrada 65
seznam dílů 71

Č

čistění počítače 10

D

diagnóza problémů 12

digitální pero, tipy 7

díly CRU (Customer replaceable unit) 71

disketa Recovery Repair 29

důležité rady 6

H

heslo

nastavení 7
problémy 18

CH

chybové zprávy 12

chyby beze zpráv 16

K

klávesnice

problémy 18

N

nastavení

BIOS 28
konfigurace 28

nastavení konfigurace 28

O

obnova předinstalovaného softwaru 29

obrazovka počítače 22

P

PC-Doctor pro Windows 12

pevný disk

problémy 24
výměna 30

pevný disk, výměna 30

podpora

a servis 40
na webu 40
telefonem 40
ve světě 41

pohled zepředu 2

pohled zezadu 2

pokyny k bezpečnosti v

problém

spuštění 25

problémy

baterie 24
diagnóza 12
heslo 18
klávesnice 18
obrazovka počítače 22
pevný disk 24
pohotovostní režim 20
režim spánku 20
řešení 12
snímač otisku prstu 26
správa napájení 20
vypínač 18

problémy s hlavním vypínačem 18

problémy s pohotovostním režimem 20

problémy s režimem spánku 20

problémy se zařízením TrackPoint 19

program Product Recovery 29

prostředí 6

bezdrátové 44

přenášení počítače 6

R

rady, důležité 6

Ř

řešení problémů 12

S

snímač otisku prstu

péče 9
problémy s ověřením 26

spuštění

problém 25

T

tablet, tipy 7

technické údaje 5

telefon, podpora 40

U

umístění 2

upozornění na předpisy xvii

V

vybavení 4

W

web, podpora 40

Z

záruka

informace 47, 71



Číslo položky: 39T2252

Vytištěno v Číně

(1P) P/N: 39T2252

