



ThinkPadX41 Tablet Series

Käyttö ja vianmääritys



ThinkPadX41 Tablet Series

Käyttö ja vianmääritys

Huomautus

Ennen tämän julkaisun ja siinä kuvattujen tuotteiden käyttöä lue ”Turvaohjeet” sivulla v, Liite A, ”Langattomia laitteita koskevia tietoja”, sivulla 47, Liite B, ”Takuutiedot”, sivulla 51 ja Liite D, ”Huomioon otettavaa”, sivulla 79.

Ensimmäinen painos (huhtikuu 2005)

INTERNATIONAL BUSINESS MACHINES TARJOAA TÄMÄN JULKAISUN SELLAISENAAN ILMAN MITÄÄN NIMENOMAISESTI TAI KONKLUDENTTISESTI MYÖNNETTYÄ TAKUUTA, MUKAAN LUETTUINA TALOUDELLISTA HYÖDYNNETTÄVYYTTÄ, SOPIVUUTTA TIETTYYN TARKOITUKSEEN JA OIKEUKSIEN LOUKKAAMATTOMUUTTA KOSKEVAT KONKLUDENTTISESTI ILMAISTUT TAKUUT. Joidenkin maiden lainsäädäntö ei salli konkludenttisesti myönnettyjen takuiden rajoittamista, joten edellä olevaa rajoitusta ei sovelleta näissä maissa.

Tämä julkaisu on käänös englanninkielisestä julkaisusta *ThinkPad X41 Series, Service and Troubleshooting Guide*, 39T2246, jonka on julkaissut International Business Machines Corporation, USA.

Tämä julkaisu voi sisältää teknisiä epätarkkuuksia ja painovirheitä. Julkaisun tiedot tarkistetaan säännöllisin väliajoin, ja tarpeelliset muutokset tehdään julkaisun uusiin painoksiin. IBM saattaa tehdä parannuksia ja muutoksia tässä julkaisussa mainittuihin koneisiin, ohjelmiin ja palveluihin milloin tahansa ilman ennakoilmoitusta.

Julkaisua koskevat korjausehdotukset ja huomautukset pyydetään lähettämään osoitteeseen

Oy International Business Machines Ab
Käännöstoimisto
PL 265
00101 Helsinki

Voit lähettää julkaisua koskevat huomautukset myös faksina numeroon
(09) 459 4113.

IBM pidättää itsellään oikeuden käyttää ja jakaa käyttäjiltä saamia tietoja parhaaksi katsomallaan tavalla, niin että siitä ei aiheudu lähettäjälle mitään velvoitteita.

© Copyright International Business Machines Corporation 2005. Kaikki oikeudet pidätetään.

Sisältö

Turvaohjeet	v	Esiasennetun ohjelmiston elvytys	32
Välittömiä toimia edellyttävät tapahtumat tai tilat	v	Kiintolevyaseman vaihto	34
Yleisiä turvaohjeita	vi	Akun vaihto	36
Huolto	vi	Tehoakku	38
Verkkojohdot ja verkkolaitteet	vii	Luku 3. Ohjeiden ja tukipalvelujen saanti	43
Jatkojohdot ja niihin liittyvät laitteet	vii	Tuki- ja huoltopalvelut	44
Pistokkeet ja pistorasiat	viii	WWW-tukisivustot	44
Akut ja paristot	viii	Yhteydenotto IBM-tukeen	44
Kuumuus ja tietokoneen osien tuuletus	ix	Avun löytäminen maailmalla	45
CD- ja DVD-asemaa koskevat turvaohjeet	x	Liite A. Langattomia laitteita koskevia tietoja	47
Lisäturvaohjeet	x	Yhteentoimivuus muiden langattomien laitteiden kanssa	47
Laserturvaohjeet	xiv	Käyttöympäristö ja terveysseikat	48
Tärkeitä tietoja käyttäjille	xvii	Valtuutettu käyttö Yhdysvalloissa ja Kanadassa	48
Tärkeä huomautus käyttäjille	xvii	Laajennetun kanavatilän käyttöönotto	49
Kiintolevyn kapasiteettia koskevia tietoja	xvii	Liite B. Takuutiedot	51
Access IBM -ohjeiston käyttö	xix	IBM:n takuuehdot (rajoitettu takuu) Z125-4753-08 04/2004	51
Luku 1. ThinkPad-tietokoneen esittely	1	Osa 1 - Yleiset ehdot	51
ThinkPad-tietokoneen rakenne	2	Osa 2 - Maakohtaiset ehdot	55
Ominaisuudet	4	Osa 3 - Takuutiedot	69
Tekniset tiedot	5	Meksikoa koskevat lisätakuuehdot	75
ThinkPad -tietokoneen hoito	6	Liite C. Asiakkaan vaihdettavissa olevat osat (CRU:t)	77
Luku 2. Häiriöiden poisto	11	Asiakkaan vaihdettavissa olevat osat (CRU:t)	77
Häiriöiden syiden selvitys	12	Liite D. Huomioon otettavaa	79
Vianmääritys	12	Päivämäärätietojen käsittely	79
Virhesanommat	12	Viittaukset WWW-sivustoihin	80
Häiriöt, joilla ei ole virhesanomaa	19	Tietoja sähkömagneettisesta säteilystä	80
Salasanoihin liittyvät häiriöt	20	Tuotekohtaiset yhdenmukaisuustiedot	81
Virtakytkimeen liittyvät häiriöt	21	IBM Lotus -ohjelmistotarjous	81
Näppäimistön häiriöt	21	Tavaramerkit	83
TrackPoint-häiriöt	22	Hakemisto	85
Valmius- ja lepotilan häiriöt	23		
Tietokoneen näytön häiriöt	26		
Akun häiriöt	27		
Kiintolevyaseman häiriöt	28		
Käynnistykseen liittyvät häiriöt	28		
Sormenjälkien todennuksen ongelmat	30		
Muut häiriöt	30		
BIOS-asetusohjelman aloitus	31		

Turvaohjeet

Näiden tietojen avulla voit käyttää hankkimaasi IBM-tietokonetta turvallisesti. Säilytä kaikki IBM-tietokoneen mukana toimitetut julkaisut ja oppaat ja noudata niissä olevia ohjeita. Tämän julkaisun sisältämät tiedot eivät muuta hankintasopimuksen tai IBM:n rajoitettujen takuuehtojen sisältämiä ehtoja.

Asiakkaiden turvallisuus on tärkeää IBM:lle. IBM:n tuotteet on suunniteltu turvallisiksi ja tehokkaiksi. Tietokoneet ovat kuitenkin sähkölaitteita, ja verkkojohdot, verkkolaitteet sekä muut laitteet saattavat aiheuttaa vaaratilanteita, joissa käyttäjät voivat saada vammoja tai omaisuutta voi vaurioitua, etenkin jos laitteita käytetään väärin. Voit välttää näitä vaaratilanteita noudattamalla tuotteen mukana toimitettuja ohjeita ja kaikkia tuotteessa ja käyttöohjeissa olevia varoituksia sekä lukemalla tässä julkaisussa oleva tiedot huolellisesti läpi. Noudattamalla tämän julkaisun sisältämiä ohjeita ja tuotteen mukana toimitettuja ohjeita estät vaaratilanteiden syntymisen ja huolehdit työskentely-ympäristösi turvallisuudesta.

Huomautus: Nämä ohjeet sisältävät viittauksia verkkolaitteisiin ja akkuihin. IBM toimittaa kannettavien tietokoneiden lisäksi myös joitakin muita tuotteita (esimerkiksi kaiuttimia ja näyttimiä), jotka käyttävät erillisiä verkkolaitteita. Jos olet hankkinut tällaisen tuotteen, nämä tiedot koskevat myös kyseistä tuotetta. Hankitussa tietokoneessa saattaa lisäksi olla nappiparisto, josta tietokoneen kello saa virtaa tietokoneen virran ollessa katkaistuna, joten paristoa koskevat turvaohjeet koskevat kaikkia tietokoneita.

Välittömiä toimia edellyttävät tapahtumat tai tilat

Tuotteet voivat vahingoittua väärinkäytön tai laiminlyöntien vuoksi. Jotkin vauriot ovat niin vakavia, ettei tuotteen käyttöä saa jatkaa, ennen kuin valtuutettu huoltoedustaja on tarkastanut tuotteen ja tarvittaessa korjannut sen.

Kun laitteessa on virta kytkettynä, valvo sen toimintaa aivan samoin kuin muidenkin sähkölaitteiden toimintaa. Tietokoneesta saattaa erittäin harvoin lähteä outo haju tai savua tai kipinöitä tai siitä saattaa kuulua poksahdusta, rätinää tai sihinää. Tämä saattaa merkitä sitä, että jokin laitteen sisäinen elektroninen osa on vioittunut, mutta hallitusti ja aiheuttamatta mitään vaaraa. Toisaalta tämä saattaa merkitä myös sitä, että kyseessä on vaaratilanne. Älä kuitenkaan ota mitään riskejä tai yritä selvittää tapahtuman syytä itse.

Tarkista tietokone ja sen osat säännöllisin väliajoin vaurioiden tai kulumisen tai muiden vaaratekijöiden varalta. Jos epäilet jonkin osan toimintakuntoa, älä käytä tuotetta. Ota yhteys IBM-tukikeskukseen tai tuotteen valmistajaan ja pyydä ohjeet tuotteen tarkistusta varten sekä korjauta tuote tarpeen mukaan. Paikallisten IBM-tukikeskusten puhelinnumerot ovat jäljempänä tämän oppaan jaksossa IBM:n takuuehdot (rajoitettu takuu) Z125-4753-08 04/2004.

Jos sinulla on tuotteen turvallisuuteen liittyviä kysymyksiä tai havaitset jonkin seuraavassa kuvatuista tapahtumista, lopeta tuotteen käyttö ja irrota sen verkkojohto pistorasiasta sekä kaapelit tietoliikenneverkoista, kunnes olet saanut lisäohjeita IBM-tukikeskuksesta.

- Verkkojohdot, pistokkeet, verkkolaitteet, jatkojohdot, ylijännitesuojat tai virtalähteet ovat rikki tai niissä on näkyviä vaurioita.
- Laite vaikuttaa ylikuumenevan: siitä lähtee savua tai kipinöitä tai se syttyy tuleen.
- Akku on vaurioitunut (siinä on halkeamia, lommoja tai kolhuja), se vuotaa tai sen pintaan on kertynyt vieraita aineita.
- Tuotteesta kuuluu rätinää, sihinää tai poksahdeltua tai siitä lähtee voimakas haju.
- Tietokoneessa, verkkojohdossa tai verkkolaitteessa on jälkiä siitä, että niiden päälle on roiskunut jotakin nestettä tai niiden päälle on pudotettu jokin esine.
- Tietokone, verkkojohto tai verkkolaite on kastunut.
- Tuote on pudotettu tai se on vahingoittunut jollakin tavalla.
- Tuote ei toimi normaalisti käyttöohjeita noudatettaessa.

Huomautus: Jos havaitset, että jonkin muun valmistajan kuin IBM:n tuotteelle (esimerkiksi jatkojohdolle) on tapahtunut jotakin edellä kuvatun kaltaista, lopeta kyseisen tuotteen käyttö, kunnes olet saanut lisäohjeita tuotteen valmistajalta tai kunnes olet saanut uuden korvaavan tuotteen.

Yleisiä turvaohjeita

Noudata aina seuraavia turvaohjeita vaaratilanteiden ja omaisuuden vaurioitumisen välttämiseksi.

Huolto

Älä yritä huoltaa tuotetta itse, ellei IBM-tukikeskuksen edustaja tähän kehota. Käytä vain IBM:n valtuuttamaa huoltopalvelua, jolla on IBM:n suostumus antaa huoltoa kyseiselle tuotteelle.

Huomautus: Asiakas voi itse päivittää tai vaihtaa joitakin osia. Näitä osia nimitetään asiakkaan vaihdettavissa oleviksi osiksi (CRU, Customer

Replaceable Unit). IBM ilmoittaa nimenomaisesti, mitkä osat ovat asiakkaan vaihdettavissa, ja toimittaa ohjeet siitä, milloin asiakkaat saavat vaihtaa nämä osat. Sinun on noudatettava kaikkia ohjeita osaa vaihtaessasi. Varmista aina, että virta on katkaistu ja että tuote on irrotettu kaikista virtalähteistä, ennen kuin aloitat osan vaihdon. Jos sinulla on aiheeseen liittyviä kysymyksiä tai huolenaiheita, ota yhteys IBM-tukikeskukseen.

Verkkojohdot ja verkkolaitteet

Käytä vain tuotteen valmistajan toimittamia verkkojohtoja ja verkkolaitteita. Verkkojohto ja verkkolaite on tarkoitettu käytettäväksi vain tämän tuotteen kanssa. Älä käytä niitä yhdessä muiden tuotteiden kanssa.

Älä kiedo verkkojohtoa verkkolaitteen tai muun esineen ympärille. Johto saattaa lohkeilla tai murtua. Tästä voi syntyä vaaratilanteita.

Sijoita verkkojohdot aina niin, että niiden päälle ei astuta, niihin ei kompastuta tai etteivät ne jää puristuksiin.

Suojaa johdot ja verkkolaitteet nesteiltä. Älä jätä verkkojohtoa tai -laitetta pesuallaiden tai ammeiden lähelle tai WC:hen tai lattioille, joita pestään vedellä ja pesuaineilla. Kastuminen saattaa aiheuttaa oikosulun, etenkin jos verkkojohto tai verkkolaite on kulunut väärinkäytön takia. Kastuminen voi myös vähitellen syövyttää verkkojohdon ja verkkolaitteen liittimiä, mikä voi ajan mittaan aiheuttaa ylikuumenemista.

Kytke aina verkkojohdot ja liitântäkaapelit oikeassa järjestyksessä ja varmista, että kaikki verkkojohdot ovat tiukasti paikoillaan.

Älä käytä verkkolaitetta, jossa on merkkejä syöpymisestä tai kulumisesta pistokkeen liittimissä tai merkkejä ylikuumenemisestä (kuten sulaneita kohtia muoviosassa) pistokkeessa tai verkkolaitteen muissa osissa.

Älä käytä verkkojohtoja, joiden jommankumman pään liittimissä on merkkejä kulumisesta tai ylikuumenemisestä tai jotka näyttävät jollakin tavalla vaurioituneilta.

Jatkojohdot ja niihin liittyvät laitteet

Varmista, että käytössä olevat jatkojohdot, ylijännitesuojat, UPS-laitteet ja jatkopistorasiat pystyvät käsittelemään tuotteen edellyttämiä jännitteitä. Älä koskaan ylikuormita näitä laitteita. Jos käytät jatkopistorasioita, kuormitus ei saa ylittää jatkopistorasian syöttötehoa. Jos sinulla on kuormitukseen, jännitevaatimuksiin tai syöttötehoon liittyviä kysymyksiä, pyydä lisätietoja sähköasentajalta.

Pistokkeet ja pistorasiat

Jos pistorasia, johon aiot kytkeä tietokoneen tai siihen liittyvät laitteet, näyttää vahingoittuneelta tai kuluneelta, älä käytä pistorasiaa vaan anna valtuutetun sähköasentajan vaihtaa sen tilalle uusi rasia.

Älä väännä pistoketta tai tee siihen muutoksia. Jos pistoke vahingoittuu, ota yhteys valmistajaan ja pyydä uusi pistoke tilalle.

Joidenkin tuotteiden mukana toimitetaan kolmiliittiminen pistoke. Tämä pistoke sopii vain maadoitettuun pistorasiaan. Tämä on tarkoituksellinen suojaava ominaisuus. Älä yritä kiertää suojausta pakottamalla pistoketta johonkin muuhun kuin maadoitettuun pistorasiaan. Jos et pysty asettamaan pistoketta pistorasiaan, ota yhteys sähköasentajaan ja pyydä häneltä hyväksyty muuntosovitin pistokkeelle tai pyydä häntä vaihtamaan pistorasia maadoitettuun pistorasiaan. Älä koskaan ylikuormita pistorasioita. Järjestelmän kokonaiskuormitus saa olla enintään 80 prosenttia haaroituskytkennän nimellistehosta. Jos sinulla on kuormitukseen tai haaroituskytkennän nimellistehoon liittyviä kysymyksiä, pyydä lisätietoja sähköasentajalta.

Varmista, että käytettävä pistorasia on kaapeloitu oikein ja että se sijaitsee lähellä laitteita paikassa, jossa siihen pääsee helposti käsiksi. Älä vedä verkkojohtoja kokonaan suoriksi tavalla, joka rasittaa johtoja.

Kytke laitteiden pistokkeet pistorasiaan ja irrota ne pistorasiasta varovasti.

Akut ja paristot

Tärkeä litiumioniakkuja koskeva huomautus:

Kun litiumioniakku ylikuumentuu tai siinä syntyy oikosulku, akun solujen sisäinen paine ja lämpötila saattavat lisääntyä. Solut on suunniteltu vapauttamaan painetta ja solumateriaalia solukotelossa olevien aukkojen kautta. Tämä on tärkeä turvaominaisuus.

IBM on saanut asiakkailtaan ilmoituksia siitä, että kannettavan tietokoneen litiumioniakku on ylikuumentunut ja ”purkautunut”. Jotkin asiakkaat ovat ilmoittaneet kuullensa siihenä, naksahduksia tai pokсахduksen juuri ennen tällaista tilannetta. Akusta saattaa tulla savua, kipinöitä tai jopa liekkejä. Akku voi lämmetä hyvin kuumaksi, ja kuumuus saattaa aiheuttaa kannettavan tietokoneen pohjan vääntymistä. Joissakin tilanteissa kuumuus saattaa polttaa reiän tietokoneen pohjaan. Tällaiset ilmoitukset eivät ole koskeneet yksin IBM:n tuotteita tai kannettavia tietokoneita.

Käyttäjien tulee noudattaa jäljempänä esitettyjä ohjeita ja tarkistaa uusimmat tiedot säännöllisesti IBM:n turvallisen ja tehokkaan tietokonekäytön

WWW-sivustosta osoitteessa <http://www.pc.ibm.com/us/safecom.html>. Kannettavissa tietokoneissa on yleensä ladattava akku.

Kannettavissa tietokoneissa ja pöytätietokoneissa saattaa olla lisäksi kolikon kokoinen sisäinen paristo, joka antaa virtaa järjestelmäkellolle, kun tietokoneen virta on katkaistuna. Seuraavat tiedot koskevat kaikkia mainittuja akkuja ja paristoja:

- Käytä vain sellaisia akkuja ja latauslaitteita, jotka IBM on hyväksynyt käytettäväksi laitteessasi.
- Noudata laitteen mukana toimitettuja ohjeita, kun lataat ja käytät akkua.
- Älä avaa tai huolla akkua. Saat apua IBM-tukikeskuksesta.
- Älä litistä akkua, tee siihen reikiä, sytytä sitä tai aiheuta oikosulkua akun liittimiin.
- Älä altista paristoa tai akkua kosketukselle nesteiden kanssa.
- Pidä akkupaikkaa ympäröivät alueet, sähköliitännät ja laitepaikat puhtaina. Poista erityisesti ylimääräiset metalliroskat.
- Jos akku on vaurioitunut, jos huomaat sen vuotavan tai jos akun liittimiin kertyy vieraita aineita, lopeta akun käyttö, hanki uusi hyväksytty akku ja hävitä alkuperäinen akku asianmukaisesti.
- Kannettavan tietokoneen ladattava akku toimii tehokkaammin ja pidempään, jos käytät akkuvirran välillä loppuun. Käytä kannettavaa tietokonetta akkuvirralla, kunnes kuulet alhaisen akkuvirran hälytyksen, ja lataa sitten akku uudelleen täyteen. Älä säilytä akkua täysin lataamattomana pitkiä aikoja.
- Akun varauskyky saattaa heikentyä, jos akku on pitkään käyttämättömänä. Tällöin sen käyttöikä saattaa lyhentyä ja oikosulun vaara lisääntyy. Jotta vältät ongelmat, lataa akut (vara-akut mukaan lukien) säännöllisesti. Akut on syytä ladata 40 prosentin varaustilaan vähintään puolen vuoden välein.
- Jos akku ei lataudu, tietokone toimii vain lyhyen ajan akkuvirralla tai jos akun toimintakunnon merkkivalo palaa punaisena (tätä ominaisuutta ei ole kaikissa malleissa) lopeta akun käyttö ja hanki uusi IBM-akku. Tietokoneen suorituskyky saattaa heikentyä, kun laitetta käytetään ilman akkua. Voit kuitenkin käyttää tietokonetta pelkällä verkkovirralla, kunnes saat vaihtoakun. Jos vaihtoakku ei paranna suorituskykyä, ota yhteys IBM-tukikeskukseen.

Kuumuus ja tietokoneen osien tuuletus

Tietokoneet tuottavat lämpöä, kun niihin on kytketty virta ja kun akkuja ladataan. Kannettavat tietokoneet voivat tuottaa erityisen paljon lämpöä pienen kokonsa vuoksi. Noudata aina näitä turvaohjeita:

- Älä pidä tietokonetta sylissäsi pitkään tietokoneen käytön tai akun latauksen aikana. Tietokone tuottaa normaalin käytön aikana jonkin verran lämpöä. Pitkäaikainen ihokosketus tietokoneeseen saattaa aiheuttaa ihon punoitusta tai palovammoja.
- Älä käytä tietokonetta tai lataa akkua tulenarkojen aineiden lähellä tai ympäristöissä, joissa on räjähdysvaara.
- Tuotteessa olevien tuuletusaukkojen, tuulettimien ja jäähdytyslevyjen tarkoitus on varmistaa tuotteen turvallisuus ja toimintavarmuus. Ilmavirran kulku tietokoneen sisäosiin tai tuulettimien ja jäähdytyslevyjen toiminta saattaa estyä, jos tuote asetetaan sängylle, sohvalle, matolle tai jollekin muulle joustavalle pinnalle. Älä tuki tai peitä tuuletusaukkoja tai estä tuulettimien tai jäähdytyslevyjen toimintaa.

CD- ja DVD-asemaa koskevat turvaohjeet

CD- ja DVD-levyt pyörivät erittäin nopeasti CD- ja DVD-asemissa. Jos CD- tai DVD-levyssä on säröjä tai halkeamia tai se on muuten vaurioitunut, se saattaa haljeta tai jopa pirstoutua palasiksi CD-aseman käytön aikana. Voit estää tästä mahdollisesti aiheutuvien vammojen syntymisen ja tietokoneen vaurioitumisen noudattamalla seuraavia ohjeita:

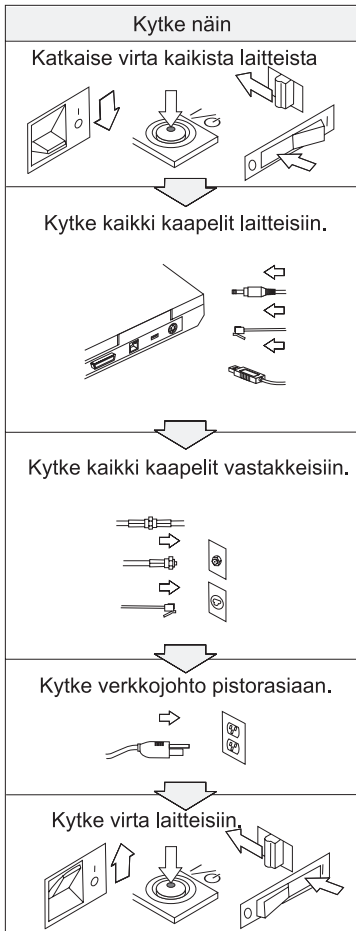
- Säilytä CD- ja DVD-levyjä aina niiden alkuperäisissä pakkauksissa.
- Älä säilytä CD- ja DVD-levyjä suorassa auringonvalossa tai lämmönlähteiden lähellä.
- Poista CD- ja DVD-levyt tietokoneesta, kun ne eivät ole käytössä.
- Älä väännä tai taivuta CD- ja DVD-levyjä tai tunge niitä väkisin tietokoneeseen tai pakkauksiinsa.
- Tarkista, että CD- ja DVD-levyt ovat ehjiä, ennen kuin otat ne käyttöön. Älä käytä vaurioituneita tai säröilleitä levyjä.

Lisäturvaohjeet



VAARA

Sähkö-, puhelin- ja tietoliikennekaapeleissa voi esiintyä vaarallisia jännitteitä. Kytke ja irrota kaapelit ohjeiden mukaan, kun asennat, siirrät tai avaat koneen tai avaat siihen liitettyjen laitteiden kansia. Kolmijohtiminen verkkojohto tulee liittää maadoitettuun pistorasiaan.





VAARA

Seuraavien turvaohjeiden noudattaminen tietokonetta käytettäessä vähentää tulipalon tai sähköiskun vaaraa:

- Älä käytä tietokonetta kosteissa olosuhteissa.
- Ukonilman aikana:
 - Älä käytä tietokonetta, jos se on kytkettynä puhelinpistorasiaan.
 - Älä liitä puhelinkaapelia puhelinpistorasiaan tai irrota sitä siitä.



VAARA

Akku tulee säilyttää huoneenlämmössä ja akun varauksen tulee olla noin 30 - 50 prosenttia akun kapasiteetista. On suositeltavaa ladata akku noin kerran vuodessa, jottei se tyhjene liikaa.



VAARA

Akku voi räjähtää, jos se asennetaan väärin. Akku sisältää pieniä määriä vaarallisia aineita. Voit vähentää onnettomuusriskiä seuraavasti:

- Akun saa vaihtaa vain IBM:n suosittelemaan akkuun tai tällaista akkua vastaavaan akkuun.
- Älä vie akkua tulen lähelle.
- Estä akkua joutumasta kosketuksiin veden kanssa.
- Älä pura akkua.
- Älä aiheuta akkuun oikosulkua.
- Pidä akku poissa lasten ulottuvilta.

Älä jätä akkua jäteastiaan, joka tyhjennetään kaatopaikalle. Hävitä akku ongelmajätteistä säädettyjen lakien ja viranomaisten määräysten mukaisesti.



VAARA

Varmistusparisto voi räjähtää, jos se asennetaan väärin.

Varmistusparisto sisältää litiumia ja voi räjähtää, jos paristoa ei käytetä, käsitellä tai hävitetä oikein.

Varmistuspariston saa vaihtaa vain samantyyppiseen paristoon.

Voit vähentää onnettomuusriskiä seuraavasti: (1) Estä paristoa joutumasta kosketukseen veden kanssa. (2) Älä kuumenna paristoa yli 100 °C:n lämpötilaan. (3) Älä yritä korjata paristoa tai purkaa sitä osiin. Hävitä paristo ongelmajätteistä säädettyjen lakien sekä viranomaisten määräysten mukaisesti.



VAARA

Noudata alla olevia ohjeita, kun asennat lisävarusteena hankittavan CDC- tai Mini-PCI-laitteen tai määrität sen uudelleen kokoonpanoon.

Vältä sähköiskujen vaara irrottamalla kaikki kaapelit ja verkkolaite, kun asennat lisävarusteena hankittavan CDC- tai Mini-PCI-laitteen tai kun avaat tietokoneen tai siihen liitettyjen oheislaitteiden kansia. Sähkö-, puhelin- ja tietoliikennekaapeleissa voi esiintyä vaarallisia jännitteitä.

VAROITUS:

Jos olet asentanut tai vaihtanut CDC- tai Mini-PCI-kortin tai muistikortin, älä käytä tietokonetta, ennen kuin olet kiinnittänyt suojakannen paikalleen. Älä koskaan käytä tietokonetta niin, että kansi ei ole paikallaan.

VAROITUS:

Nestekidenäytön loistelamppu sisältää elohopeaa. Älä jätä sitä jäteastiaan, joka tyhjenetään kaatopaikalle. Hävitä loistelamppu ongelmajätteistä säädettyjen lakien sekä viranomaisten määräysten mukaisesti.

Nestekidenäyttö on valmistettu lasista. Jos käsittelet tietokonetta varomattomasti tai pudotat sen, näyttö voi särkyä. Jos näyttö särkyy, varo, ettei sen sisältämää nestettä pääse iholle tai silmiin. Jos näin kuitenkin käy, huuhtele kosketuskohtaa heti juoksevassa vedessä vähintään 15 minuuttia. Jos huuhtelun jälkeen ilmenee oireita, käänny lääkärin puoleen.



VAARA

Seuraavien turvaohjeiden noudattaminen puhelinlaitteita käytettäessä vähentää tulipalon, sähköiskun tai ruumiinvamman vaaraa:

- Älä asenna puhelinlaitteita tai puhelinkaapeleita ukonilman aikana.
- Älä asenna puhelinpistorasioita kosteisiin tiloihin, jos asennettava pistorasia ei ole erityisesti suunniteltu käytettäväksi kosteissa tiloissa.
- Älä koske eristämättömiin puhelinkaapeleihin tai -liittimiin, ellei puhelinkaapeleita ole irrotettu verkkoliittymästä.
- Ole varovainen asentaessasi puhelinlinjoja ja tehdessäsi niihin muutoksia.
- Vältä muun kuin langattoman puhelimen käyttöä ukonilman aikana. Salamointi saattaa aiheuttaa sähköiskuvaaran.
- Älä ilmoita kaasuvuodosta puhelimitse vuodon läheisyydessä.
- Käytä vain puhelinkaapelia 26 AWG tai sitä paksumpaa kaapelia.

Laserturvaohjeet

Optinen tallennusasema (-laite), kuten IBM ThinkPad -tietokoneeseen asennettava CD-, CD-RW- tai DVD-asema tai SuperDisk, on laserlaite. Asemaan on kiinnitetty seuraavanlainen tarra:

CLASS 1 LASER PRODUCT
LASER KLASSE 1
LUOKAN 1 LASERLAITE
APPAREIL A LASER DE CLASSE 1
KLASS 1 LASER APPARAT

Valmistaja takaa, että tämä CD- tai DVD-asema on luokiteltu luokan 1 laserlaitteeksi, joka täyttää Yhdysvaltain Department of Health and Human Services (DHHS) -viranomaisten määräyksen 21 CFR Subchapter J vaatimukset valmistushetkellä.

CD- ja DVD-asema täyttää myös luokan 1 laserlaitteita koskevien määräyksen IEC825 ja EN60825 vaatimukset.



VAARA

Älä avaa optista asemaa. Aseman sisällä ei ole osia, joita käyttäjä voi säätää tai huoltaa.

Muiden kuin tässä julkaisussa mainittujen säätöjen tai toimien teko voi saattaa tekijän alttiiksi vaaralliselle säteilylle.

Luokan 1 laserlaitteita ei pidetä vaarallisina. Laserjärjestelmän ja optisen aseman suunnittelu varmistaa sen, että laserlähteen lähettämä säteily pysyy luokan 1 mukaisena sekä käytön että huollon aikana.

Joissakin asemissa on sisäinen luokan 3A laserdiodi. Ota huomioon seuraava varoitus:



VAARA

Avattu laite lähettää näkyvää ja näkymätöntä lasersäteilyä. Älä katso suoraan säteeseen paljaalla silmällä tai optisen välineen läpi.



VAARA

Säilytä pakkausmateriaalit lasten ulottumattomissa, jotta muovipussit eivät aiheuttaisi tukehtumisvaaraa.

Monissa PC-tuotteissa ja lisälaitteissa on johtoja ja kaapeleita, esimerkiksi verkkojohtoja ja lisälaitteen PC-tietokoneeseen liittäviä tietoliikennekaapeleita. Jos tässä tuotteessa on tällainen johto tai kaapeli, tuotetta koskee seuraava varoitus:

VAROITUS: Tämän tuotteen tai sen oheislaitteiden johtojen käsittely altistaa lyijylle, jonka tiedetään aiheuttavan syöpää, synnynnäisiä epämuodostumia tai poikkeavuuksia sekä muita suvunjakamiseen liittyviä häiriöitä. *Pese kädet käsittelyn jälkeen.*



VAARA

Turvallisuustiedote käyttäjille Australiassa

Älä kytke puhelinlinjaa laitteen ollessa muistitilassa.

Säilytä nämä ohjeet.

Tärkeitä tietoja käyttäjille

Tärkeä huomautus käyttäjille

ThinkPad X41 Tablet Series -tietokone on sen maan tai alueen radiotaajuus- ja turvallisuusstandardien mukainen, jossa se on hyväksytty langattomien yhteyksien käyttöä varten. Käyttäjän tulee asentaa ThinkPad-tietokone ja käyttää sitä paikallisten radiotaajuussäädösten mukaisesti. Ennen kuin käytät ThinkPad X41 Tablet Series -tietokonetta, lue tätä käyttö- ja vianmääritysopasta täydentävä *ThinkPad X41 Tablet Series Regulatory Notice* -asiakirja. Se on toimitettu yhdessä tämän julkaisun kanssa.

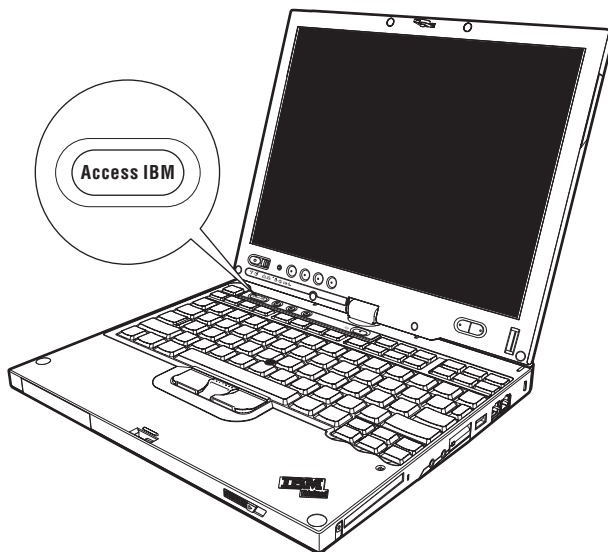
Kiintolevyn kapasiteettia koskevia tietoja

IBM ei toimita tietokoneen mukana elvytys-CD-tietolevyä tai Windows-CD-tietolevyä, vaan tarjoaa niiden asemesta käyttöön yksinkertaisempia tapoja toteuttaa toimia, joita yleensä tehdään näiden CD-tietolevyjen avulla. Näihin toteutustapoihin liittyvät tiedostot ja ohjelmat ovat tietokoneen kiintolevyssä. Tämän ansiosta käyttäjän ei tarvitse kuluttaa aikaa CD-tietolevyn etsiskelyyn. Lisäksi vältetään ongelmilta, joita CD-tietolevyn väärä versio saattaisi aiheuttaa.

IBM:n tietokoneeseen esiasentamien tiedostojen ja ohjelmien täydellinen varmistuskopio on kiintolevyn piilo-osiossa. Vaikka varmistuskopiot ovat piilo-osiossa, ne vievät levytilaa. Huomaat tämän tarkistaessasi kiintolevyn kapasiteettia Windows-käyttöjärjestelmässä: levyn kokonaiskapasiteetti on odottamaasi pienempi. Ero johtuu piilo-osion sisällöstä. (Lisätietoja on kohdassa "Eσίαςennetun ohjelmiston elvytys" sivulla 32.)

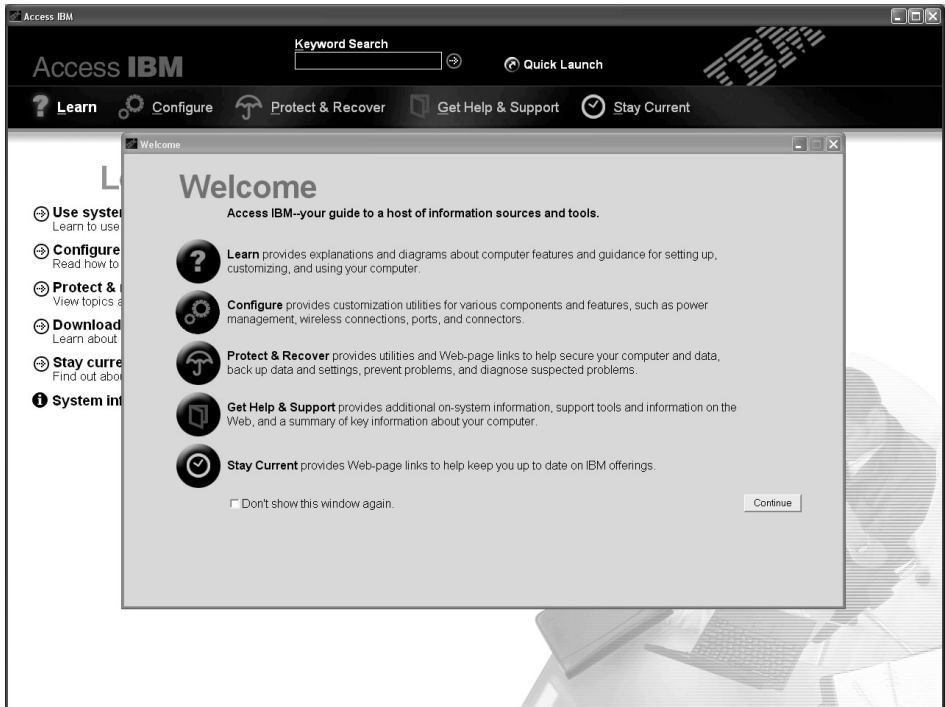
Lisätietoja kiintolevyn sisällön elvytyksestä tietokoneen toimitushetken mukaiseksi on tietokoneen käytönaikaisessa Access IBM -ohjeistossa. Paina sinistä Access IBM -painiketta tai napsauta työpöydän Access IBM -kuvaketta ja selaa sitten Ohjeita-osan varmistuskopiointia ja elvytystä käsitteleviä aiheita.

Access IBM -ohjeiston käyttö



Sinisen Access IBM -painikkeen avulla saat apua monissa tietokoneen käyttötilanteissa ja myös häiriöiden ilmetessä. Voit aloittaa Access IBM -ohjelman painamalla Access IBM -painiketta. Access IBM on tietokoneen käytönaikainen ohjeisto, jonka avulla saat esiin havainnollisia ja selkeitä ohjeita tietokoneen käytön aloituksesta ja tehokkaasta käytöstä. Access IBM -painikkeen avulla voit myös keskeyttää tietokoneen käynnistyksen ja aloittaa IBM:n Rescue and Recovery -ohjelman. Jos Windows-käyttöjärjestelmä ei käynnisty oikein, paina Access IBM -painiketta tietokoneen käynnistyksen aikana ja aloita IBM Rescue and Recovery -apuohjelma. Sen avulla voit tehdä vianmäärityksen, palauttaa IBM Rescue and Recovery -ohjelmalla tehtyjen varmistuskopioiden sisältämät tiedot, palauttaa tietokoneeseen sen toimitushetken mukaisen sisällön (esiasennetut ohjelmat) ja aloittaa apuohjelman, jonka avulla voit muuttaa aloitusjärjestystä. Apuohjelman avulla saat esiin myös tärkeät järjestelmätiedot ja voit aloittaa BIOS-asetusohjelman, jonka avulla voit tarkistaa BIOS-asetukset ja muuttaa niitä.

Saat käyttöösi kaikki IBM:n tarjoamat tietolähteet Access IBM -painiketta painamalla. Jäljempänä on Access IBM -ohjelman aloitusnäyttö, jossa kuvataan ohjelman kunkin osan sisältö.



Jotkin ohjeiston aiheista sisältävät lyhyitä animaatioita, jotka opastavat käyttäjää tiettyjen toimien toteutuksessa, esimerkiksi akun vaihdossa, PC-kortin asennuksessa ja muistin lisäyksessä. Voit toistaa animaation, keskeyttää sen tai aloittaa sen alusta kuvassa näkyvien ohjauspainikkeiden avulla.

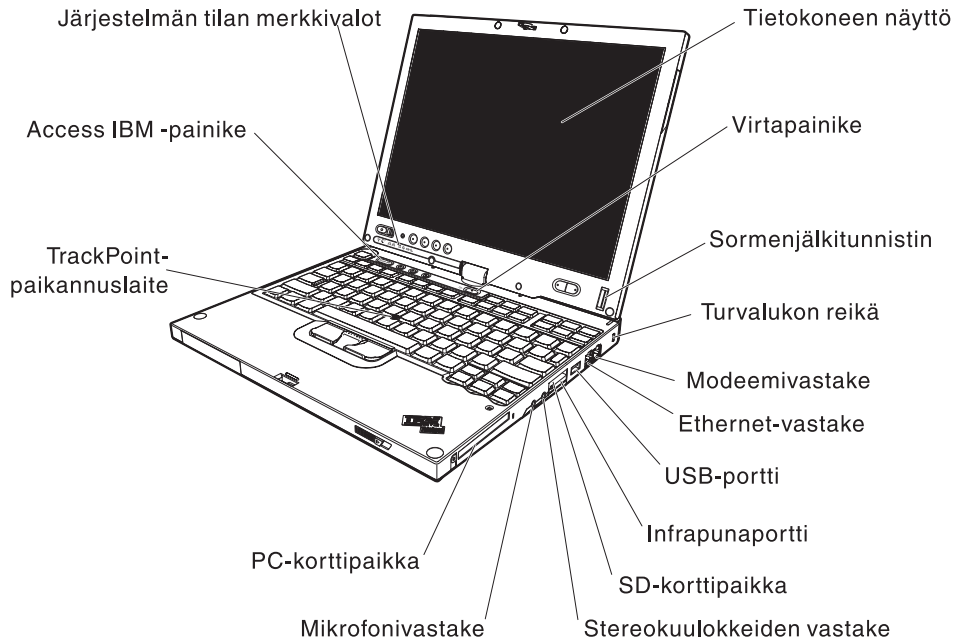


Luku 1. ThinkPad-tietokoneen esittely

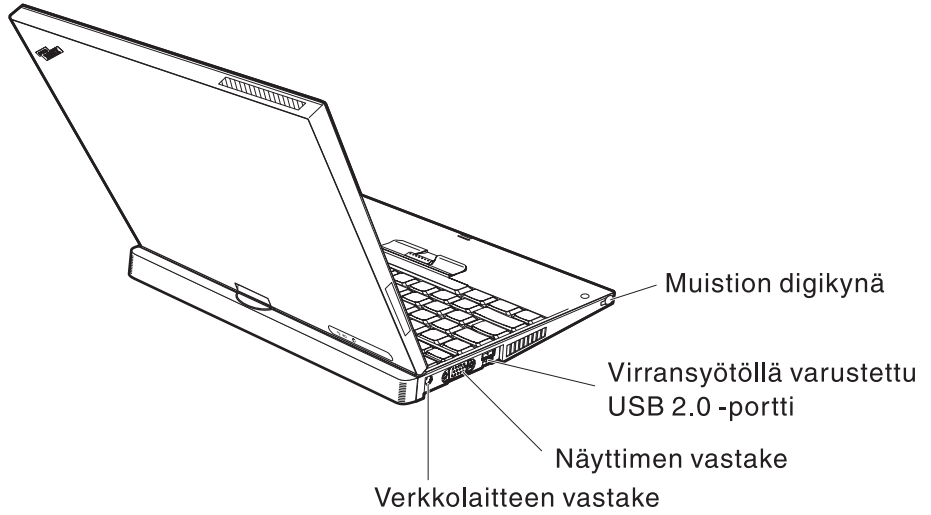
ThinkPad-tietokoneen rakenne	2	Tekniset tiedot	5
Ominaisuudet	4	ThinkPad -tietokoneen hoito	6

ThinkPad-tietokoneen rakenne

Laite edestä



Näkymä takaa



Ominaisuudet

Suoritin

- Intel Pentium M -suoritin

Muisti

- PC2-4200 DDR2 (Double Data Rate II) SDRAM (Synchronous Dynamic Random Access Memory)

Tallennuslaite

- 1,8-tuumainen kiintolevyasema

Näyttö

TFT-väri näyttö

- Koko: 12,1 tuumaa
- Erotuskyky:
 - Nestekidenäyttö: 1 024 x 768 kuva-alkiota
 - Erillinen näytin: enintään 2 048 x 1 536 kuva-alkiota
- Muistiotilan digitointiominaisuudet
- Kirkkauden säätö

Näppäimistö

- 87-, 88- tai 92-näppäminen (sisältää Fn-näppäimen sekä vieritysnäppäimet (eteenpäin- ja taaksepäin-näppäimet)
- Sormenjälkitunnistin (joissakin malleissa)
- Eteenpäin- ja taaksepäin-näppäimet
- TrackPoint
- Fn-näppäintoiminnot
- Access IBM -painike
- Äänenvoimakkuuden säätöpainikkeet

Ulkoiset liitännät

- Erillisen näyttimen vastake
- PC-korttipaikka tyypin I tai II kortteille
- Secure Digital -korttipaikka
- Stereokuulokkeiden vastake
- Mikrofonivastake
- USB (Universal Serial Bus) -portti
- Virransyötöllä varustettu USB-portti
- Infrapunaportti
- RJ11-puhelinvastake
- RJ45-Ethernet-vastake
- Telakointivastake
- Sisäinen langaton lähiverkko -ominaisuus (joissakin malleissa)
- Sisäinen *Bluetooth*-ominaisuus (joissakin malleissa)

Tekniset tiedot

Koko

- Leveys: 274 mm
- Syvyys:
 - 246 mm nelikennoisella akulla varustettuna
 - 269 mm kahdeksankennoisella akulla varustettuna
- Korkeus: 29 mm – 32 mm

Käyttöympäristö

- Enimmäiskorkeus merenpinnasta 3 048 m paineistamattomassa tilassa
- Lämpötila
 - Enintään 2 438 metrin korkeudella merenpinnasta
 - Käytössä (ei levykettä levykeasemassa): 5–35 °C
 - Käytössä (levyke levykeasemassa): 10–35 °C
 - Virta katkaistuna: 5–43 °C
 - Yli 2 438 metrin korkeudella merenpinnasta
 - Enimmäislämpötila käytön aikana 31,3 °C

Huomautus: Akun lämpötilan on oltava latauksen aikana vähintään 10 °C.

- Suhteellinen ilmankosteus:
 - Käytössä (ei levykettä levykeasemassa): 8–90 %
 - Käytössä (levyke levykeasemassa): 8–80 %

Lämmöntuotto

- Enintään 56 W

Virtalähde (verkkolaite)

- Sinimuotoinen vaihtovirta, 50–60 Hz
- Verkkolaitteen syöttöjännite: 100–240 voltin vaihtovirta, 50–60 Hz

Akku

- Nelikennoinen ThinkPadX41 Tablet Series -litium-ioniakku
 - Nimellisjännite: 14,4 voltin tasajännite
 - Kapasiteetti: 1,9 Ah
- Kahdeksankennoinen ThinkPadX41 Tablet Series -litium-ioniakku
 - Nimellisjännite: 14,4 voltin tasajännite
 - Kapasiteetti: 4,3 Ah

ThinkPad -tietokoneen hoito

Vaikka tietokoneesi toimii luotettavasti tavallisessa työympäristössä, tietokoneen käsittelyssä on kuitenkin syytä olla varovainen. Tässä kohdassa annettuja ohjeita noudattamalla voit käyttää tietokonettasi mahdollisimman tehokkaasti ja turvallisesti.

Tärkeitä vihjeitä:

Oikeanlainen työympäristö ja työskentelytavat

- Älä pidä tietokonetta sylissäsi pitkään tietokoneen käytön tai akun latauksen aikana. Tietokone tuottaa normaalin käytön aikana jonkin verran lämpöä. Lämmön määrä vaihtelee järjestelmän toimintatason ja akun varaustason mukaan. Pitkäaikainen lämmölle altistuminen saattaa aiheuttaa epämukavuutta tai lievän palovamman.
- Älä sijoita nesteitä tietokoneen lähelle, jotta tietokone ei kastuisi. Älä myöskään käytä tietokonetta kosteissa olosuhteissa sähköiskuvaaran välttämiseksi.
- Säilytä pakkausmateriaalit lasten ulottumattomissa, jotta muovipussit eivät aiheuttaisi tukehtumisvaaraa.
- Älä sijoita tietokonetta magneettien, toiminnassa olevien matkapuhelimien, sähkölaitteiden tai kaiuttimien lähelle. Turvallinen vähimmäisetäisyys on 13 senttimetriä.
- Älä säilytä tai käytä tietokonetta alle 5 °C:n tai yli 35 °C:n lämpötilassa.

Tietokoneen käsittely

- Älä aseta mitään esineitä (edes paperia) näytön ja näppäimistön väliin tai näppäimistön alle.
- Älä käsittele tietokonetta, näyttöä tai erillisiä laitteita kovakouraisesti (älä pudota, kolhi, naarmuta, väännä, tärisyttä tai puserra niitä tai aseta niiden päälle painavia esineitä).
- Tietokoneen näytön suositeltava avaus- ja käyttökulma on noin 90 astetta. Älä avaa näyttöä yli 180 asteen kulmaan, jotta sarana ei vaurioituisi.

Tietokoneen siirto ja kuljetus

- Poista kaikki tallennusvälineet asemista, katkaise virta tietokoneeseen liitetyistä laitteista ja irrota kaikki tietokoneeseen liitetyt verkkojohdot ja kaapelit ennen tietokoneen siirtoa.
- Varmista, että tietokone on valmius- tai lepotilassa tai virta katkaistuna ennen siirtoa. Muutoin kiintolevyasema saattaa vaurioitua ja tietoja voi kadota.
- Kun siirrät avoimena olevaa tietokonetta, älä nosta sitä näytöstä vaan pohjasta.

- Käytä kuljetukseen laukkua, jonka pehmustus suojaa tietokonetta vaurioilta. Älä kuljeta tietokonetta täyteen pakatussa laukussa.

Tallennusvälineiden ja asemien käsittely

- Varo työntämästä levykkeitä asemaan vinottain. Älä myöskään kiinnitä levykkeisiin helposti irtoavia tarroja tai useita tarroja päällekkäin, jotta asema ei tukkiutuisi.
- Jos tietokoneessa on optinen asema, kuten CD-, DVD- tai CD-RW/DVD-asema, älä sitä käyttäessäsi koske CD- tai DVD-levyn pintaan tai aseman levykelkan keskiosan linssiin.
- Älä sulje CD-, DVD- tai CD-RW/DVD-aseman levykelkkaa, ennen kuin CD- tai DVD-levy on napsahtanut paikalleen levykelkkaan.
- Kun asennat kiintolevyasemaa, levykeasemaa, CD-, DVD- tai CD-RW/DVD-asemaa, paina sitä vain laitteen ohjeissa mainituista kohdista. Kiintolevyaseman vaihto-ohjeet ovat käytönaikaisessa Access IBM -ohjeistossa (jotka saat näkyviin painamalla Access IBM -painiketta).

Salasanojen asetus

- Älä unohda salasanoja. Jos unohdat pääkäyttäjän salasanan tai kiintolevyaseman salasanan, IBM ei voi poistaa salasanaa ja emolevy tai kiintolevyasema on ehkä vaihdettava.

Muistiotilan käyttövihjeitä

- Jos suljet tietokoneen näytön, varmista, että näyttö on joko 0 asteen kulmassa siten, että se on näppäimistöä kohti, tai 180 asteen kulmassa siten, että sen takaosa on näppäimistöä kohti.
- Älä nosta tai pitele tietokonetta pitäen kiinni vain näytöstä.
- Älä altista näyttöä iskuille, tärinälle tai kolhuille.
- Älä sijoita mitään esteitä, kuten paksuja mattoja tai pehmeitä tynyjä, tuuletusaukkojen eteen, jotta ilmavirran vapaa kulku ei estyisi.
- Kun käytät tietokonetta muistiotilassa, jossa näyttö on käännetty asentoon, jossa sen takaosa on näppäimistöä kohti, pidä näytöstä kiinni toisella kädelläsi ja käytä toisella muistiotilassa käytettävää digikynää.
- Jos pidät tietokoneesta kiinni yhdellä kädellä käyttäessäsi sitä muistiotilassa, älä altista sitä tärinälle, iskuille tai kiertoliikkeille.
- Älä käytä tietokonetta ulkona. Älä anna sen joutua sateeseen.
- Jos laitat tietokoneen kuljetuslaukkuun, siirrä se normaaliin (kannettava) tilaan ja sulje näyttö.

Muistiotilassa käytettävän digikynän käyttövihjeitä

- Käytä ainoastaan ThinkPad X41 Tablet Series -tietokoneen mukana toimitettua tai sen lisälaitteena hankittua digikynää. Vain tämä kynä on

suunniteltu käytettäväksi yhdessä ThinkPad X41 Tablet Series -tietokoneen kanssa. Muu kynä voi juuttua kiinni kynätelineeseen tai aiheuttaa muita ongelmia.

- Digikynä ei ole vedenkestävä. Älä kastele kynää.

Muita tärkeitä vihjeitä

- On mahdollista, että tietokoneen modeemia voi käyttää vain analogisessa tai yleisessä kytkentäisessä puhelinverkossa. Älä kytke tietokoneen modeemia tilaajavaihteeseen tai muuhun digitaaliseen puhelinvaihteeseen, jotta modeemi ei vahingoittuisi. Asuinrakennusten puhelinlinjat ovat useimmiten analogisia ja hotellien tai toimistojen puhelinlinjat digitaalisia. Jos et ole varma käytössä olevan puhelinlinjan tyypistä, ota yhteys paikalliseen puhelinyhtiöön.
- Tietokoneessasi saattaa olla sekä Ethernet-vastake että modeemivastake. Varmista, että kytket tietoliikennekaapelin asianmukaiseen vastakkeeseen, jotta vastake ei vahingoitu. Vastakkeiden sijainti kuvataan Access IBM -ohjeistossa (jonka saat näkyviin painamalla Access IBM -painiketta).
- Rekisteröi hankkimasi ThinkPad-tuotteet (lisätietoja on WWW-osoitteessa www.ibm.com/pc/register). Näin viranomaiset voivat auttaa paremmin tietokoneen palautuksessa, jos se katoaa tai varastetaan. Lisäksi saat rekisteröinnin jälkeen halutessasi ilmoituksia uusista teknisistä tiedoista ja päivityksistä.
- Tietokoneen purku ja korjaus on jätettävä valtuutetun IBM ThinkPad -huoltohenkilöstön tehtäväksi.
- Älä pakota kantta kiinni tai auki tekemällä muutoksia salpoihin tai teippaamalla niitä.
- Älä käännä tietokonetta ylösalaisin, kun verkkolaite on kytkettynä tietokoneeseen, jottei verkkolaitteen pistoke vaurioituisi.
- Katkaise tietokoneesta virta, kun asennat laitepaikkaan uutta laitetta, ellei laite tue vaihtoa tietokoneen ollessa valmiustilassa tai käytössä.
- Aseta muoviset suojuukset takaisin paikoilleen aina aseman vaihdon yhteydessä.
- Säilytä erilliset ja irrotettavat kiintolevy-, levyke-, CD-, DVD- ja CD-RW/DVD-asemat asianmukaisissa säilytyskoteloissaan, kun asemat eivät ole käytössä.
- Ennen kuin aloitat seuraavien laitteiden asennuksen, kosketa metallipöytää tai maadoitettua metalliesinettä. Näin voit poistaa staattisen sähkön kehostasi. Staattinen sähköpurkaus voi vahingoittaa laitetta.
 - PC-kortti
 - Smart Card -toimikortti
 - muistikortti, esimerkiksi SD-kortti, muistitikku tai MultiMediaCard -kortti

- muistimoduuli
- mini-PCI-kortti
- tietoliikennetytärkortti

Tietokoneen ulkokuoren puhdistus

Puhdista tietokone säännöllisin väliajoin seuraavasti:

1. Sekoita veteen mietoa talouspuhdistusainetta, joka ei sisällä hankausaineita tai voimakkaita kemikaaleja, happoja tai emäksiä. Sekoita yksi osa pesuainetta viiteen osaan vettä.
2. Imeytä laimennettu pesuaine pesusieneen.
3. Purista ylimääräinen neste pesusienestä.
4. Pyyhi tietokoneen ulkokuori pesusienellä pyörivin liikkein ja varmista, ettei pesusienestä valu ylimääräistä nestettä.
5. Poista pesuaine pyyhkimällä.
6. Huuhdo pesusieni puhtaalla juoksevalla vedellä.
7. Pyyhi tietokoneen ulkokuori puhtaalla pesusienellä.
8. Pyyhi ulkokuori uudelleen kuivalla, pehmeällä ja nukkaamattomalla kangaspyyhkeellä.
9. Odota, että pinta on täysin kuiva ja poista kaikki kankaasta irronneet kuidut.

Tietokoneen näppäimistön puhdistus

1. Imeytä isopropyylialkoholia pehmeään, pölyttömään kankaaseen.
2. Pyyhi näppäimistön pinta kankaalla. Pyyhi näppäimet yksi kerrallaan. Jos pyyhit useita näppäimiä kerralla, kangas saattaa tarttua viereiseen näppäimeen ja vahingoittaa sitä. Varmista, ettei näppäinten väliin tipu nestettä.
3. Anna näppäimistön kuivua.
4. Voit poistaa muruset ja pölyn näppäimien alta esimerkiksi kameran linssin puhdistuspuhaltimella tai puhaltamalla viileää ilmaa hiustenkuivaajalla.

Huomautus: Älä suihkuta puhdistusainetta suoraan kuvaruudulle tai näppäimistöön.

Tietokoneen näytön puhdistus

1. Pyyhi näyttö varovasti kuivalla, pehmeällä, nukkaamattomalla kangaspyyhkeellä. Jos näytössä näkyy naarmun kaltainen jälki, kyseessä saattaa olla jälki, jonka näppäimistö tai TrackPoint-paikannustappi on jättänyt tietokoneen kanteen ulkopuolelta kohdistuneen paineen seurauksena.
2. Poista jälki pyyhkimällä näyttöä varovasti pehmeällä, kuivalla liinalla.

3. Jos jälki ei poistu, kostuta pehmeä, nukkaamaton kangaspyyhe vedellä tai liuoksella, jossa on yksi osa isopropyylialkoholia ja yksi osa tislattua vettä.
4. Purista kangas mahdollisimman kuivaksi.
5. Pyyhi näyttö uudelleen niin, ettei tietokoneen päälle valu nestettä.
6. Kuivaa näyttö ennen kannen sulkemista.

Sormenjälkitunnistimen kunnossapito

Seuraavat toimet saattavat vahingoittaa sormenjälkitunnistinta tai aiheuttaa sen virheellisen toiminnan:

- tunnistimen pinnan naarmuttaminen kovilla, terävillä esineillä
- tunnistimen pinnan raapaiseminen kynnellä tai kovalla esineellä
- tunnistimen käyttö tai koskettelu likaisin sormin.

Puhdista tunnistimen pinta varovasti kuivalla, nukkaamattomalla kangasliinalla, jos huomaat, että

- tunnistimen pinta on likainen tai siinä on tahroja
- tunnistimen pinta on märkä
- tunnistin ei usein rekisteröi sormenjälkeä tai tunnista sitä.

Luku 2. Häiriöiden poisto

Häiriöiden syiden selvitys	12	Akun häiriöt	27
Vianmääritys	12	Kiintolevyaseman häiriöt	28
Virhesanommat	12	Käynnistykseen liittyvät häiriöt	28
Häiriöt, joilla ei ole virhesanomaa	19	Sormenjälkien todennuksen ongelmat	30
Salasanoihin liittyvät häiriöt	20	Muut häiriöt	30
Virtakytkimeen liittyvät häiriöt	21	BIOS-asetusohjelman aloitus	31
Näppäimistön häiriöt	21	Esiasennetun ohjelmiston elvytys	32
TrackPoint-häiriöt	22	Kiintolevyaseman vaihto	34
Valmius- ja lepotilan häiriöt	23	Akun vaihto	36
Tietokoneen näytön häiriöt	26	Tehoakku	38

Häiriöiden syiden selvitys

Jos tietokoneessa ilmenee häiriö, voit testata koneen toimintaa PC-Doctor for Windows -ohjelman avulla. Käynnistä PC-Doctor for Windows seuraavasti:

1. Napsauta **Käynnistä**-painiketta.
2. Valitse vaihtoehdot **Kaikki ohjelmat** ja **PC-Doctor for Windows**.
3. Valitse **PC-Doctor**-vaihtoehto.
4. Valitse jokin vaihtoehtoon **Device Categories** tai **Test Scripts** sisällyvistä testeistä.

Huomautus

Testin ajo saattaa kestää useita minuutteja tai vieläkin pitempään. Varmista, että käytössäsi on riittävästi aikaa koko testin ajoon; älä keskeytä testiä sen ollessa käynnissä.

Test Scripts -vaihtoehtoon sisältyvä **System Test** -testi testaa monia keskeisiä laitteisto-osia, mutta tämän vaihtoehdon valinta ei aja kaikkia PC-Doctor for Windows -ohjelman vianmäärittäjätestejä. Jos PC-Doctor for Windows -ohjelma ilmoittaa ajaneensa kaikki **System Test** -testit häiriöitä löytämättä, kannattaa ajaa muitakin ohjelmaan sisältyviä testejä.

Ennen kuin otat yhteyden IBM-tukeen, tulosta testiloki, jotta tiedot ovat valmiina tukihenkilöä varten.

Vianmäärittäminen

Jos häiriön kuvausta ei löydy näistä ohjeista, etsi häiriöön liittyviä ohjeita Access IBM -ohjeistosta. Aloita Access IBM -apuohjelma painamalla Access IBM -näppäintä. Seuraavassa jaksossa kuvataan ainoastaan niitä häiriöitä, joiden yhteydessä ohjeiston käyttö saattaa olla mahdotonta.

Virhesanomat

Huomautuksia:

1. Taulukoissa kirjain x voi olla mikä tahansa merkki.
2. Tässä viitataan PC-Doctor-ohjelman versioon PC-Doctor for Windows.

Sanoma	Selitys ja toimet
0175: Bad CRC1, stop POST task (CRC1-virhe, POST-tehtävän lopetus)	EEPROM-tarkistussumma on virheellinen (lohko 6). Huollata tietokone.

Sanoma	Selitys ja toimet
0176: System Security - The System has been tampered with (Järjestelmän suojaus - järjestelmään on kajottu)	Tämä sanoma tulee näkyviin, jos turvapiiri on poistettu ja asennettu uudelleen tai jos tietokoneeseen on asennettu uusi turvapiiri. Voit selvittää häiriötilanteen aloittamalla BIOS-asetusohjelman, palauttamalla oletusasetukset käyttöön F9-näppäimellä ja tallentamalla muutokset F10-näppäimellä. Jos häiriötilanne jatkuu, huollata tietokone.
0177: Bad SVP data, stop POST task. Checksum of the supervisor password in the EEPROM is not correct. (Virhe SVP-tiedoissa, POST-tehtävän lopetus.EEPROM-muistissa olevan pääkäyttäjän salasanan tarkistussumma on virheellinen.)	EEPROM-muistissa olevan pääkäyttäjän salasanan tarkistussumma on virheellinen. Emolevy on vaihdettava. Huollata tietokone.
0182: Bad CRC2. Enter BIOS Setup and load Setup defaults. (CRC2-virhe. Aloita BIOS-asetusohjelma ja lataa oletusasetukset.)	EEPROM-muistissa olevan CRC2-asetuksen tarkistussumma on virheellinen. Aloita BIOS-asetusohjelma (IBM BIOS Setup Utility) painamalla F1-näppäintä. Ota käyttöön oletusasetukset painamalla ensin F9-näppäintä ja sitten Enter-näppäintä. Käynnistä järjestelmä uudelleen painamalla ensin F10-näppäintä ja sitten Enter-näppäintä.
0185: Bad startup sequence settings. Enter BIOS Setup and load Setup defaults. (Aloitusjärjestysasetukset ovat virheelliset. Aloita BIOS-asetusohjelma ja lataa oletusasetukset.)	EEPROM-muistissa olevan aloitusjärjestysasetuksen tarkistussumma on virheellinen. Aloita BIOS-asetusohjelma (IBM BIOS Setup Utility) painamalla F1-näppäintä. Ota käyttöön oletusasetukset painamalla ensin F9-näppäintä ja sitten Enter-näppäintä. Käynnistä järjestelmä uudelleen painamalla ensin F10-näppäintä ja sitten Enter-näppäintä.
0187: EAIA data access error (EAIA-tietojen saantivirhe)	EEPROM-muistin käyttö on epäonnistunut. Huollata tietokone.
0188: Invalid RFID serialization information area (virheellinen RFID-sarjanumerotietoalue)	EEPROM-tarkistussumma on virheellinen (lohkot 0 ja 1 tai lohko 6). Emolevy on vaihdettava ja kotelossa oleva sarjanumero on määritettävä järjestelmään uudelleen. Huollata tietokone.
0189: Invalid RFID configuration information area (virheellinen RFID-kokoonpanotietoalue)	EEPROM-tarkistussumma on virheellinen (lohkot 4 ja 5). Emolevy on vaihdettava ja UUID-tunnus on määritettävä järjestelmään uudelleen. Huollata tietokone.

Häiriöiden poisto

Sanoma	Selitys ja toimet
0190: Critical low-battery error (akun varaus on liian vähäinen)	Tietokoneesta on katkennut virta, koska akussa on liian vähän virtaa. Liitä tietokoneeseen verkkolaite ja lataa akku tai vaihda tietokoneeseen täyteen ladattu akku.
0191: System Security - Invalid remote change requested (Järjestelmän suojaus - etämuutospyyntö ei kelpaa).	Järjestelmän kokoonpanon muutos on epäonnistunut. Varmista toiminnon oikea toteutustapa ja yritä uudelleen. Voit selvittää häiriötilanteen aloittamalla BIOS-asetusohjelman, palauttamalla oletusasetukset käyttöön F9-näppäimellä ja tallentamalla muutokset F10-näppäimellä.
0192: System Security - IBM Embedded Security hardware tamper detected (Järjestelmän suojaus - IBM-turvapiiri on vaihdettu)	Turvapiiri on korvattu toisella turvapiirillä. Huollata tietokone.
0199: System Security - IBM Security password retry count exceeded. (Järjestelmän suojaus - salasanan uudelleenkirjoituksen enimmäismäärä ylittynyt.)	Tämä sanoma tulee näkyviin, jos pääkäyttäjän salasana kirjoitetaan väärin yli 3 kertaa. Vahvista pääkäyttäjän salasana ja yritä uudelleen. Voit selvittää häiriötilanteen siirtymällä BIOS-asetusohjelmaan.
01C8: More than one modem devices are found. Remove one of them. Press <Esc> to continue. (Kaksi modeemia on löydetty. Poista jompikumpi laitteista. Jatka painamalla <Esc>-näppäintä.)	Poista joko mini-PCI-modeemikortti tai modeemitytärkortti. Muussa tapauksessa ohita virhesanoma painamalla Esc-näppäintä. Jos häiriötilanne jatkuu, huollata tietokone.
01C9: More than one Ethernet devices are found. Remove one of them. Press <Esc> to continue. (Kaksi Ethernet-laitetta on löydetty. Poista jompikumpi laitteista. Jatka painamalla <Esc>-näppäintä.)	ThinkPad-tietokoneessa on sisäinen Ethernet-laite, etkä voi lisätä toista vastaavaa Ethernet-laitetta. Jos tämä sanoma tulee näkyviin, poista asentamasi Ethernet-laite. Muussa tapauksessa ohita virhesanoma painamalla Esc-näppäintä. Jos häiriötilanne jatkuu, huollata tietokone.

Sanoma	Selitys ja toimet
0200: Hard disk error (kiintolevyaseman häiriö)	Kiintolevyasema ei toimi. Varmista, että kiintolevyasema on liitetty kunnolla tietokoneeseen. Aloita BIOS-asetusohjelma ja tarkista Startup-valikossa, että kiintolevyasemaa ei ole poistettu käytöstä.
021x: Keyboard error (näppäimistöhäiriö)	Varmista, että näppäimistön tai mahdollisen erillisen näppäimistön päällä ei ole mitään esineitä. Katkaise virta tietokoneesta ja kaikista siihen kytketyistä lisälaitteista. Kytke virta uudelleen ensin tietokoneeseen ja sitten lisälaitteisiin. Jos sama virhekoodi tulee uudelleen näkyviin, toimi seuraavasti: Jos tietokoneeseen on liitetty erillinen näppäimistö, tee seuraavat toimet: <ul style="list-style-type: none"> • Katkaise tietokoneesta virta ja irrota erillinen näppäimistö. Kytke sitten virta uudelleen. Varmista, että tietokoneen oma näppäimistö toimii oikein. Jos näin on, huollata erillinen näppäimistö. • Varmista, että erillinen näppäimistö on liitetty asianmukaiseen vastakkeeseen. Testaa tietokone PC-Doctor-ohjelman avulla. <ul style="list-style-type: none"> • Jos tietokone pysähtyy testin aikana eikä jatka toimintaansa, huollata tietokone.
0230: Shadow RAM error (käyttömuistiin kopioitun ROM-koodin virhe)	Käyttömuistiin kopioitu ROM-koodi ei toimi oikein. Testaa tietokoneen muistin toiminta PC-Doctor-ohjelmalla. Jos olet lisännyt muistimoduulin juuri ennen virran kytkentää, asenna moduuli uudelleen. Testaa sitten muistin toiminta PC-Doctor-ohjelmalla.
0231: System RAM error (keskusmuistin häiriö)	Järjestelmän keskusmuisti toimii virheellisesti. Testaa tietokoneen muistin toiminta PC-Doctor-ohjelmalla. Jos olet lisännyt muistimoduulin juuri ennen virran kytkentää, asenna moduuli uudelleen. Testaa sitten muistin toiminta PC-Doctor-ohjelmalla.
0232: Extended RAM error (jatkomuistin häiriö)	Jatkomuisti toimii virheellisesti. Testaa tietokoneen muistin toiminta PC-Doctor-ohjelmalla. Jos olet lisännyt muistimoduulin juuri ennen virran kytkentää, asenna moduuli uudelleen. Testaa sitten muistin toiminta PC-Doctor-ohjelmalla.
0250: System battery error (tietokoneen pariston häiriö)	Varapariston varaus on purkautunut. Varaparistoa käytetään järjestelmän kokoonpanotietojen, kuten päivämäärän ja kellonajan, säilytykseen, kun tietokoneesta on katkaistu virta. Vaihda paristo uuteen, aloita BIOS-asetusohjelma ja varmista, että kokoonpanoasetukset ovat oikeat. Jos häiriötilanne jatkuu, huollata tietokone.
0251: System CMOS checksum bad (virheellinen järjestelmän CMOS-muistin tarkistussumma)	Sovellusohjelma on saattanut tallentaa järjestelmän CMOS-muistiin virheellisiä asetuksia. Tietokone käyttää oletusasetuksia. Aloita BIOS-asetusohjelma ja määritä asetukset uudelleen. Jos sama virhekoodi tulee uudelleen näkyviin, huollata tietokone.

Häiriöiden poisto

Sanoma	Selitys ja toimet
0260: System timer error (järjestelmäajastimen häiriö)	Huollata tietokone.
0270: Real time clock error (sisäisen tosiaikakellon häiriö)	Huollata tietokone.
0271: Date and time error (päivämäärän ja kellonajan virhe)	Päivämäärää ja kellonaikaa ei ole määritetty. Määritä päivämäärä ja kellonaika BIOS-asetusohjelman avulla.
0280: Previous boot incomplete (edellinen käynnistys on epäonnistunut)	Tietokoneen edellinen käynnistys ei ole onnistunut. Katkaise tietokoneesta virta, kytke virta uudelleen ja aloita BIOS-asetusohjelma. Tarkista kokoonpano ja käynnistä tietokone uudelleen joko valitsemalla Restart -kohdasta vaihtoehto Exit Saving Changes tai painamalla F10-näppäintä. Jos sama virhekoodi tulee uudelleen näkyviin, huollata tietokone.
02D0: System cache error (tietokoneen välimuistin häiriö)	Välimuisti on poistettu käytöstä. Huollata tietokone.
02F4: EISA CMOS not writable (EISA CMOS -muistiin ei voi tallentaa tietoja)	Huollata tietokone.
02F5: DMA test failed (DMA-kanavan häiriö)	Huollata tietokone.
02F6: Software NMI failed (ohjelmallisen NMI-keskeytyksen häiriö)	Huollata tietokone.
02F7: Fail-safe timer NMI failed (turva-ajastimen NMI-keskeytyksen luonti on epäonnistunut)	Huollata tietokone.
1802: Unauthorized network card is plugged in - Power off and remove the miniPCI network card (laitteeseen on liitetty sopimaton verkkokortti - katkaise virta ja poista mini-PCI-kortti)	Tietokone ei tue mini-PCI-verkkokorttia. Poista kortti.

Sanoma	Selitys ja toimet
1803: Unauthorized daughter card is plugged in - Power off and remove the daughter card (laitteeseen on liitetty sopimaton tytärkortti - katkaise virta ja poista tytärkortti)	Tietokone ei tue tytärkorttia. Poista kortti.
1810: Hard disk partition layout error (kiintolevyn osion rakennevirhe).	<p>Kiintolevyn osion rakenteen tunnistuksessa tapahtunut virhe on keskeyttänyt tietokoneen käynnistyksen. Joko IBM Predesktop Area -apuohjelma on poistettu tai kiintolevy sisältää vioittuneita tietoja. Voit yrittää käynnistää tietokoneen uudelleen tekemällä jonkin seuraavista toimista:</p> <ul style="list-style-type: none"> • Jos IBM Predesktop Area -apuohjelma on poistettu, toimi näin: <ol style="list-style-type: none"> 1. Aloita BIOS-asetusohjelma painamalla F1-näppäintä. 2. Valitse vaihtoehdot Security -> IBM Predesktop Area -> Access IBM Predesktop Area. 3. Aseta tämän kohdan arvoksi Disabled. 4. Tallenna muutokset ja lopeta ohjelma. • Jos edellä kuvatut toimet eivät auta, toimi seuraavasti: <ol style="list-style-type: none"> 1. Paina Enter-näppäintä. 2. Kaksoisnapsauta kohtaa RECOVER TO FACTORY CONTENTS ja seuraa kuvaruutuun tulevia ohjeita. <p>Huomautus: Tämä poistaa pysyvästi kaikki kiintolevyyn tallennetut tiedot ja palauttaa IBM:n esiasentaman ohjelmiston.</p> <p>Aloita BIOS-asetusohjelma painamalla F1-näppäintä tai aloita IBM Predesktop Area -apuohjelma painamalla Enter-näppäintä.</p> <p>Jos tietokone ei edelleenkään käynnisty, ota yhteys IBM-tukikeskukseen. Puhelinnumerot ovat kohdassa sivulla 72.</p>
Käynnistyssalasanan kehote tulee kuvaruutuun.	Järjestelmään on asetettu käynnistyssalasanana tai pääkäyttäjän salasanana. Tietokoneen käytön aloitus edellyttää, että kirjoitat oikean salasanan ja painat Enter-näppäintä. Jos käynnistyssalasanana ei kelpaa, järjestelmään on ehkä asetettu pääkäyttäjän salasanana. Kirjoita tämä salasanana ja paina Enter-näppäintä. Jos sama virhesanoma tulee uudelleen näkyviin, huollata tietokone.
Kiintolevysalasanan kehote	Järjestelmään on asetettu kiintolevysalasanana. Tietokoneen käytön aloitus edellyttää, että kirjoitat oikean salasanan ja painat Enter-näppäintä.
	Jos sama virhesanoma tulee uudelleen näkyviin, huollata tietokone.

Häiriöiden poisto

Sanoma	Selitys ja toimet
Hibernation error (lepotilahäiriö)	Järjestelmän kokoonpano on muuttunut lepotilaan siirtymisen jälkeen, minkä vuoksi tietokone ei voi palata normaaliin toimintaan. <ul style="list-style-type: none">• Palauta järjestelmän kokoonpano entiselleen (sellaiseksi kuin se oli ennen lepotilaan siirtymistä).• Jos olet lisännyt tai poistanut muistia, luo lepotilatiedosto uudelleen.
Operating system not found (käyttöjärjestelmää ei löydy)	Varmista seuraavat seikat: <ul style="list-style-type: none">• Kiintolevyasema on asennettu oikein.• Käynnistyslevyke on levykeasemassa. (Käynnistyslevyke sisältää käynnistystiedostot, joita käytetään tietokoneen käynnistyksen yhteydessä.) Jos sama virhesanoma tulee uudelleen näkyviin, aloita BIOS-asetusohjelma ja tarkista, että aloitusjärjestys on määritetty oikein.
Fan error (tuulettimen häiriö)	Tuuletin ei toimi kunnolla. Huollata tietokone.
EMM386 Not Installed—Unable to Set Page Frame Base Address (EMM386-ohjelmaa ei ole asennettu — sivukehyksen perusosoitteen asetus ei onnistu)	Muokkaa tiedoston C:\CONFIG.SYS rivi device=C:\WINDOWS\EMM386.EXE RAM muotoon device=C:\WINDOWS\EMM386.EXE NOEMS ja tallenna tiedosto.
CardBus Configuration Error—Device Disabled (CardBus-kortin kokoonpanon määritysvirhe — laite ei ole käytössä)	Aloita BIOS-asetusohjelma. Ota käyttöön oletusasetukset painamalla ensin F9-näppäintä ja sitten Enter-näppäintä. Käynnistä järjestelmä uudelleen painamalla ensin F10-näppäintä ja sitten Enter-näppäintä.
Thermal sensing error (lämpötilan tunnistuksen virhe)	Lämpötilan tunnistin ei toimi oikein. Huollata tietokone.
Authentication of system services failed. Press <Esc> to resume (järjestelmäpalvelujen todennus on epäonnistunut; jatka painamalla Esc-näppäintä)	Kiintolevyssä oleva IBM Predesktop Area -alue on vioittunut. Jos tarvitset IBM Predesktop Area -aluetta, hanki Elvytys-CD-tietolevy ja elvytä IBM Predesktop Area -alue sen avulla.

Häiriöt, joilla ei ole virhesanomaa

Tilanne:

Kun tietokone käynnistetään, kuvaruutu pysyy pimeänä, eikä tietokone anna äänimerkkiä käynnistyksen yhteydessä.

Huomautus: Jos et ole varma äänimerkkien kuulumisesta, katkaise tietokoneesta virta, kytke se uudelleen ja kuuntele, kuuluuko äänimerkkiä. Jos käytössä on erillinen näyttin, katso lisätietoja kohdasta "Tietokoneen näytön häiriöt" sivulla 26.

Selitys ja toimet:

Jos tietokoneeseen on asetettu käynnistyssalasanana, saat salasanakehoteen näkyviin painamalla jotakin näppäintä. Kirjoita sitten oikea salasana ja paina Enter-näppäintä.

Jos käynnistyssalasanana kehoite ei tule näkyviin, nestekidenäytön kirkkaus saattaa olla säädetty liian himmeäksi. Sääda kirkkaus sopivaksi painamalla Fn ja Home -näppäinyhdistelmää.

Jos kuvaruutu pysyy yhä tyhjänä, tarkista seuraavat seikat:

- Akku on asennettu oikein.
- Tietokoneeseen on liitetty verkkolaite, ja verkkojohto on liitetty toimivaan pistorasiaan.
- Tietokoneeseen on kytketty virta. (Kytke virta uudelleen varmistaaksesi tämän.)

Jos edellä mainitut seikat ovat kunnossa ja kuvaruutu pysyy tyhjänä, huollata tietokone.

Tilanne:

Kun käynnistän tietokoneen, kuvaruutu pysyy tyhjänä ja tietokone antaa vähintään kaksi äänimerkkiä käynnistyksen aikana.

Selitys ja toimet:

Varmista, että muistikortti on asennettu oikein. Jos se on asennettu oikein, mutta kuvaruutu on edelleen tyhjä ja tietokone antaa viisi äänimerkkiä, huollata tietokone.

Jos tietokone antaa neljä neljän äänimerkin sarjaa, turvapiirissä on virhe. Huollata tietokone.

Tilanne:

Kun käynnistän tietokoneen, kuvaruutuun tulee näkyviin vain valkoinen osoitin.

Selitys ja toimet:

Asenna käyttöjärjestelmä uudelleen ja kytke tietokoneeseen virta. Jos kuvaruudussa näkyy edelleen vain kohdistin, huollata tietokone.

Tilanne:

Kuvaruutu pimenee tietokoneen käytön aikana (kun tietokoneessa on virta kytkettynä).

Selitys ja toimet

Käytössä on ehkä näytönsäästäjä tai virransyötön hallintatoiminto. Lopeta näytönsäästäjä koskettamalla TrackPoint-paikannuslaitetta tai painamalla jotakin näppäintä, tai palauta tietokone valmius- tai lepotilasta normaaliin toimintaan painamalla virtakytkintä.

Tilanne:

DOS-kokoruutunäyttö näyttää tavallista pienemmältä.

Selitys ja toimet:

Kun tietokoneessa käytetään DOS-sovellusta, joka tukee vain VGA-tilaa (erotuskyky 640×480 kuva-alkiota), kuvaruutuun tuleva näyttökuva saattaa olla vääristynyt tai se saattaa peittää vain osan kuvaruudun alasta. Tämä johtuu siitä, että järjestelmän on säilytettävä yhteensopivuus muiden DOS-sovellusten kanssa. Voit suurentaa kuvan koko näytön kokoiseksi aloittamalla ThinkPadin kokoonpanoapuohjelman ja napsauttamalla nestekidenäytön painiketta. Valitse sitten **Näytön laajennus** -asetus. (Kuva saattaa silti olla hieman vääristynyt.)

Huomautus: Jos tietokoneessa on näytön laajennustoiminto, voit suurentaa näytön kuvaa painamalla Fn- ja F8-näppäintä samanaikaisesti.

Salasanoihin liittyvät häiriöt

Tilanne:

Salasana on unohtunut.

Selitys ja toimet:

Jos olet unohtanut käynnistyssalasan, tietokone on toimitettava IBM:n valtuuttamalle huoltoedustajalle tai IBM-jälleenmyyjälle salasanan poistoa varten.

Jos unohdat kiintolevysalasan, IBM ei voi poistaa salasanaa eikä kiintolevyssä olevia tietoja voi käyttää. Tietokone täytyy toimittaa IBM:n valtuuttamalle huoltoedustajalle tai IBM-jälleenmyyjälle, ja kiintolevy täytyy vaihtaa. Sinulla tulee olla mukana ostotodistus, ja osista ja palvelusta peritään lisämaksu.

Jos unohdat pääkäyttäjän salasanan, IBM ei voi poistaa salasanaa. Tietokone täytyy toimittaa IBM:n valtuuttamalle huoltoedustajalle tai IBM-jälleenmyyjälle emolevyn vaihtoa varten. Sinulla tulee olla mukana ostotodistus, ja osista ja palvelusta peritään lisämaksu.

Virtakytkimeen liittyvät häiriöt

Tilanne:

Järjestelmä ei vastaa syötteisiin, eikä tietokoneesta voi katkaista virtaa.

Selitys ja toimet:

Katkaise tietokoneesta virta painamalla virtakytkintä ja pitämällä sitä painettuna vähintään neljän sekunnin ajan. Jos tietokone ei käynnisty tämän jälkeen uudelleen, irrota verkkolaite ja akku.

Näppäimistön häiriöt

Tilanne:

Jokin näppäimistön näppäimistä tai yksikään niistä ei toimi.

Selitys ja toimet:

Jos tietokoneeseen on liitetty erillinen PS/2-näppäimistö, tietokoneen oma numeronäppäimistö ei toimi. Käytä erillisen näppäimistön numeronäppäimistöä.

Jos tietokoneeseen on liitetty erillinen numeronäppäimistö tai hiiri, toimi seuraavasti:

1. Katkaise tietokoneesta virta.
2. Irrota erillinen numeronäppäimistö tai hiiri.
3. Kytke tietokoneeseen virta ja yritä näppäimistön käyttöä uudelleen.

Jos vika ei ole näppäimistössä, kytke erillinen numeronäppäimistö, erillinen näppäimistö tai hiiri huolellisesti siten, että liittimet tulevat kunnolla paikalleen.

Jos näppäimistön näppäimet eivät vielääkään toimi, huollata tietokone.

Tilanne:

Kuvaruutuun tulee numero kirjainnäppäintä painettaessa.

Selitys ja toimet:

Numerolukkotoiminto on käytössä. Pidä vaihtonäppäintä alhaalla ja paina NumLk-näppäintä, jotta toiminto poistuu käytöstä.

Tilanne:

Jokin erillisen numeronäppäimistön näppäimistä tai yksikään niistä ei toimi.

Selitys ja toimet:

Tarkista, että erillinen numeronäppäimistö on liitetty tietokoneeseen oikein.

Tilanne:

Jokin erillisen PS/2-näppäimistön näppäimistä tai yksikään niistä ei toimi.

Selitys ja toimet:

Jos käytössä on X4-telakointiasemaa, kytke näppäimistön kaapeli X4-telakointiaseman näppäimistö- ja hiirivastakkeeseen. Jos käytät hiirtä ja

erillistä näppäimistöä samanaikaisesti, tarvitset näppäimistö- ja hiirikaapelin. Varmista, että näppäimistö- ja hiirikaapeli on kytketty oikein X4 Dock -telakointiaseman hiirivastakkeeseen ja että näppäimistön kaapeli on kytketty näppäimistö- ja hiirikaapelin näppäimistövastakkeeseen.

Jos edellä mainitut seikat ovat kunnossa, irrota erillisen näppäimistön kaapeli ja tarkista, toimiiko tietokoneen oma näppäimistö. Jos oma näppäimistö toimii, vika on erillisessä näppäimistössä. Käytä toista erillistä näppäimistöä.

TrackPoint-häiriöt

Tilanne:

Osoitin liikkuu itsestään käynnistyksen aikana tai tietokoneen palatessa normaaliin toimintaan.

Selitys ja toimet:

Osoitin saattaa liikkua itsestään tietokoneen käytön aikana, vaikka TrackPoint-paikannuslaitetta ei käytetä. Osoittimen liikkuminen itsestään on TrackPoint-paikannuslaitteen ominaisuus. Kyseessä ei ole vika.

Liikkumista esiintyy muutaman sekunnin ajan seuraavissa tilanteissa:

- Tietokoneeseen kytketään virta.
- Tietokone palaa normaaliin toimintaan.
- TrackPoint-paikannuslaitetta painetaan pitkään.
- Lämpötila muuttuu.

Tilanne:

Hiiri tai muu paikannuslaite ei toimi.

Selitys ja toimet:

Varmista, että ThinkPadin kokoonpanoapuohjelmassa TrackPoint-paikannuslaitteen asetukseksi on määritetty Automaattinen. Irrota hiiri tai muu paikannuslaite ja yritä käyttää TrackPoint-paikannuslaitetta. Jos TrackPoint-paikannuslaite toimii, virhe saattaa aiheutua hiirestä tai muusta paikannuslaitteesta.

Varmista, että hiiren tai paikannuslaitteen kaapeli on liitetty kunnolla X4 Dock -telakointiaseman vastakkeeseen.

Jos käyttämäsi hiiri ei ole IBM PS/2 -yhteensopiva, poista TrackPoint-paikannuslaite käytöstä ThinkPadin kokoonpanoapuohjelman avulla.

Huomautus: Lisätietoja on hiiren mukana toimitetussa julkaisussa.

Tilanne:

Hiiren painikkeet eivät toimi.

Selitys ja toimet

Vaihda hiiren laiteajuriksi **PS/2-porttahiiren ajuri** ja asenna sitten **IBM PS/2 TrackPoint** -ajuri uudelleen. Ajurit ovat kiintolevyn hakemistossa

C:\IBMTOOLS\DRIVERS. Jos ajurit eivät ole kiintolevyssä, nouda ne ThinkPadin WWW-sivustosta. Saat sivuston käyttöösi painamalla Access IBM -painiketta. Kuvaruutuun tulee Access IBM -ikkuna. Valitse ikkunassa ensin **Ohjeiden ja tuen saanti-** ja sitten **Nouto ja päivitys** -vaihtoehto. Valitse sitten **Uusimmat laiteajurit** -vaihtoehto.

Tilanne:

Vieritys- tai suurennuslasitoiminto ei toimi.

Selitys ja toimet

Tarkista hiiriajurin tila Laitehallinta-ikkunassa ja varmista, että IBM PS/2 TrackPoint -ajuri on asennettuna.

Valmius- ja lepotilan häiriöt

Tilanne:

Tietokone siirtyy valmiustilaan odottamatta.

Selitys ja toimet:

Jos suoritin ylikuumentuu, tietokone siirtyy jäähtyäkseen automaattisesti valmiustilaan. Tämä suojaa suoritinta ja muita sisäisiä osia. Tarkista valmiustilan asetukset Virransyötön hallinta-apuohjelman avulla.

Tilanne:

Tietokone siirtyy valmiustilaan heti automaattisten käynnistystestien (POST) jälkeen (valmiustilan merkkivalo syttyy).

Selitys ja toimet:

Varmista seuraavat seikat:

- Akku on ladattu.
- Käyttölämpötila on hyväksytyissä rajoissa. Lisätietoja on kohdassa "Tekniset tiedot" sivulla 5.

Jos edellä mainitut seikat ovat kunnossa, huollata tietokone.

Tilanne:

Kuvaruutuun tulee virheilmoitus critical low-battery error, ja tietokoneesta katkeaa heti virta.

Selitys ja toimet:

Akun varaus on vähissä. Liitä tietokoneeseen verkkolaite tai vaihda tietokoneeseen täyteen ladattu akku.

Tilanne:

Tietokoneen näyttö pysyy pimeänä, kun tietokone palautetaan valmiustilasta normaaliin toimintatilaan.

Selitys ja toimet:

Tarkista, onko erillinen näyttin irrotettu valmiustilan aikana. Älä irrota erillistä näyttintä, kun tietokone on valmius- tai lepotilassa. Jos erillinen näyttin ei ole liitettyä tietokoneen palatessa normaaliin toimintaan,

tietokoneen näyttö pysyy pimeänä eikä kuvaa näy. Käytettävä erotuskyky ei vaikuta tähän. Voit siirtyä käyttämään tietokoneen näyttöä painamalla Fn- ja F7-näppäintä.

Huomautus: Jos otat esitysmallin käyttöön Fn ja F7 -näppäinyhdistelmällä, paina näppäinyhdistelmää ainakin kolme kertaa kolmen sekunnin aikana, jotta kuva tulee näkyviin tietokoneen näyttöön.

Tilanne:

Tietokone ei pala normaaliin toimintaan valmiustilasta, tai valmiustilan merkkivalo palaa eikä tietokone toimi.

Selitys ja toimet:

Tietokone siirtyy automaattisesti valmius- tai lepotilaan, kun akun varaus on loppunut. Tarkista valmiustilan merkkivalo.

- Jos merkkivalo palaa, tietokone on valmiustilassa. Liitä tietokoneeseen verkkolaite ja paina Fn-näppäintä.
- Jos valmiustilan merkkivalo ei pala, tietokone on lepotilassa tai siitä on katkennut virta. Liitä tietokoneeseen verkkolaite ja palauta tietokone normaaliin toimintaan painamalla virtakytkintä.

Jos järjestelmä ei kuitenkaan pala normaaliin toimintaan valmiustilasta, sen toiminta saattaa pysähtyä ja virran katkaisu tietokoneesta ei ehkä onnistu. Tällöin tietokone on palautettava alkutilaan. Ellet ole tallentanut tietoja, ne saattavat kadota. Palauta tietokone alkutilaan painamalla virtakytkin alas ja pitämällä sitä alhaalla vähintään 4 sekuntia. Jos järjestelmä ei käynnisty tämän jälkeen uudelleen, irrota verkkolaite ja akku.

Tilanne:

Tietokone ei siirry valmius- tai lepotilaan.

Selitys ja toimet:

Tarkista, onko valmius- tai lepotila poistettu käytöstä jollakin asetuksella.

Tilanne:

Järjestelmä ei pala normaaliin toimintatilaan aikakatkaisutoiminnolle määritetyn viipymän kuluessa silloin, kun tietokone ei ole liitettyä verkkovirtalähteeseen.

–TAI–

Järjestelmä ei siirry valmiustilasta lepotilaan, kun tietokone ei ole liitettyä verkkovirtalähteeseen.

Selitys ja toimet:

Oletusarvona on, että ajoitettu käynnistys akkuvirtaa käytettäessä

-toiminto ei ole käytössä. Jos otat tämän toiminnon käyttöön, tietokone saattaa käynnistyä kantamisen aikana ja sen kiintolevyasema saattaa vaurioitua.

Voit ottaa käyttöön tämän toiminnon, jossa järjestelmä akkuvirtaa käytettäessä palaa toimintatilaan aikakatkaisuominnolle määritetyn viipymän kuluessa, mutta muista edellä mainittu riski.

1. Katkaise tietokoneesta virta ja kytke se uudelleen. Kun sanoma "To interrupt normal startup, press the blue Access IBM button" näkyy kuvaruudun vasemmassa alareunassa, paina Access IBM -painiketta. Kuvaruutuun tulee IBM Rescue and Recovery -näyttö.
2. Valitse **BIOSin käsittely** -painike. Kuvaruutuun tulee järjestelmän uudelleenkäynnistykseen kehottava ikkuna.
3. Napsauta **Yes**-painiketta. Tietokone käynnistyy uudelleen, ja kuvaruutuun tulee IBM BIOS Setup -valikko.
4. Valitse nuolinäppäimellä **Config**-vaihtoehto ja paina Enter-näppäintä. Kuvaruutuun tulee **Power**-alivalikko.
5. Valitse **Timer Wake with Battery Operation** -vaihtoehto (ajoitettu käynnistys akkuvirtaa käytettäessä) painamalla Enter-näppäintä.
6. Valitse F5- tai F6-näppäimellä **Enabled**-vaihtoehto ja paina Enter-näppäintä.
7. Tallenna asetukset ja lopeta asetusohjelma painamalla F10- ja Enter-näppäintä.

Lisätietoja BIOS-asetusohjelmasta on käytönaikaisessa Access IBM -ohjeistossa kohdassa "IBM BIOS Setup Utility".

Tilanne:

Tietokone ei siirry lepotilaan painettaessa Fn ja F12 -näppäinyhdistelmää.

Selitys ja toimet:

Tietokone ei voi siirtyä lepotilaan. Syynä voi olla jokin seuraavista:

- Käytössä on jokin IBM:n PC-tietoliikennekortista. Voit siirtää tietokoneen lepotilaan, kun olet ensin lopettanut tietoliikenneohjelman ja sitten poistanut PC-kortin tai poistanut PC-korttipaikan käytöstä. Napsauta tehtäväpalkissa näkyvää **Safely Remove Hardware** -kuvaketta.
- Lepotilaa ei ole otettu käyttöön. Voit ottaa sen käyttöön seuraavasti:
 1. Aloita ThinkPad kokoonpanoapuohjelma.
 2. Napsauta **virransyötön hallinnan** painiketta.
 3. Napsauta **Lepotila**-välilehteä.
 4. Valitse lepotilan tuen valintaruutu.
 5. Napsauta OK-painiketta.

Huomautus: Saat lepotilan käyttöön painamalla näppäinyhdistelmää Fn ja F12 vain, jos asennettuna on virransyötön hallinnan PM-ajuri.

Tilanne:

Fn ja F3 -näppäinyhdistelmä ei pimennä tietokoneen näyttöä.

Selitys ja toimet:

Useat käyttäjät voivat kirjata järjestelmään samanaikaisesti. Jos olet tietokoneen ensimmäinen sisäänkirjautunut käyttäjä, voit käyttää Fn ja F3 -näppäinyhdistelmää. Muutoin näppäinyhdistelmä ei toimi tietokoneessa.

Tietokoneen näytön häiriöt

Tilanne:

Kuvaruutu on pimeänä.

Selitys ja toimet:

- Voit tuoda kuvan näkyviin painamalla Fn- ja F7-näppäintä.

Huomautus: Jos käytät Fn- ja F7-näppäintä esitysmallin käyttöönottoon, paina Fn- ja F7-näppäintä vähintään kolme kertaa kolmen sekunnin aikana, jotta tietokoneen näyttöön tulee kuva.

- Jos käytät verkkolaitetta tai akkua ja akun tilan merkkivalo on vihreä, lisää näytön kirkkautta painamalla Fn ja Home -näppäinyhdistelmää.
- Jos valmiustilan merkkivalo palaa (vihreä valo), palauta tietokone valmiustilasta normaaliin toimintaan painamalla Fn-näppäintä.
- Jos häiriötilanne jatkuu, tee seuraavassa Selitys ja toimet -kohdassa kuvatut toimet.

Tilanne:

Tekstiä ei voi lukea, tai näyttökuva on vääristynyt.

Selitys ja toimet:

Varmista seuraavat seikat:

- ThinkPadin näyttöajuri on asennettu oikein.
- Näytön erotuskyky ja värien määrä on määritetty oikein.
- Näyttölaitteen tyyppi on oikea.

Voit tarkistaa nämä asetukset seuraavasti:

1. Napsauta työpöytää hiiren kakkospainikkeella, valitse näkyviin tulevasta kohovalikosta **Ominaisuudet**-vaihtoehto ja valitse sitten **Asetukset**-välilehti.
2. Tarkista, että näytön erotuskyky ja värien määrä on asetettu oikein.
3. Napsauta **Lisäasetukset**-painiketta.
4. Napsauta **Sovitin**-välilehteä.
5. Varmista, että sovitintietojen ikkunassa näkyy teksti Mobile Intel(R) 915GM/GMS,910GML Express Chipset Family.
6. Napsauta **Ominaisuudet**-painiketta. Tarkista Laitteen tila -ruudussa, että laite toimii oikein. Jos laite ei toimi oikein, napsauta **Vianmäärittäminen**-painiketta.
7. Napsauta **Näyttölaitte**-välilehteä.

8. Varmista, että tiedot ovat oikein.
9. Napsauta **Ominaisuudet**-painiketta. Tarkista Laitteen tila -ruudussa, että laite toimii oikein. Jos näin ei ole, napsauta **Vianmääritys**-painiketta.

Tilanne:

Kuvaruutu ei pimene, kun tietokoneesta katkaistaan virta.

Selitys ja toimet:

Katkaise tietokoneesta virta pitämällä virtakytkintä alhaalla vähintään neljä sekuntia. Kytke sitten virta uudelleen.

Tilanne:

Näytöstä puuttuu pisteitä tai pisteet ovat väärän värisiä tai liian kirkkaita.

Selitys ja toimet:

Tämä on TFT-tekniikan ominaisuus. Tietokoneen näyttö koostuu ohutkalvotransistoreista (TFT). Tällaisessa nestekidenäytössä on aina muutamia virheellisiä transistoreita, eivätkä muutamat puuttuvat tai virheelliset pisteet merkitse näytön virhettä.

Akun häiriöt**Tilanne:**

Akku ei lataudu täyteen varaukseen normaalissa latausajassa, kun tietokone ei ole käytössä.

Selitys ja toimet:

Akku voi olla ylipurkautunut. Toimi seuraavasti:

1. Katkaise tietokoneesta virta.
2. Varmista, että ylipurkautunut akku on tietokoneessa.
3. Liitä tietokoneeseen verkkolaite ja lataa akku.

Jos akku ei lataudu täyteen varaukseen 24 tunnissa, hanki uusi akku.

Jos käytettävissä on lisävarusteena hankittava pikalaturi, lataa akku sillä.

Tilanne:

Tietokoneesta katkeaa virta, ennen kuin akun tilan merkkivalo näyttää akun olevan tyhjä, *tai* tietokonetta voi käyttää, vaikka akun tilan merkkivalo näyttää akun olevan tyhjä.

Selitys ja toimet:

Pura akun varaus ja lataa akku uudelleen.

Tilanne:

Täyteen ladatun akun käyttöaika on lyhyt.

Selitys ja toimet:

Pura akun varaus ja lataa akku uudelleen. Jos akun käyttöaika on silti lyhyt, hanki uusi akku.

Tilanne:

Tietokone ei toimi ladattua akkua käytettäessä.

Selitys ja toimet:

Akun ylijännitesuojaus on voinut aktivoitua. Katkaise tietokoneesta virta yhden minuutin ajaksi, jolloin ylijännitesuojaus poistuu käytöstä. Kytke virta sitten uudelleen.

Tilanne:

Akun lataus ei onnistu.

Selitys ja toimet

Akkua ei voi ladata, jos sen lämpötila on liian korkea. Jos akku tuntuu kuumalta, poista se tietokoneesta ja anna sen jäähtyä huoneenlämpöiseksi. Aseta jäähtynyt akku takaisin tietokoneeseen ja lataa se. Jos lataus ei vieläkään onnistu, huollata akku.

Kiintolevyaseman häiriöt

Tilanne:

Kiintolevyasemasta kuuluu aika ajoin ratinaa.

Selitys ja toimet:

Ratinaa saattaa kuulua seuraavissa tilanteissa:

- Kiintolevyasema alkaa lukea tietoja tai lopettaa niiden luvun.
- Kiintolevyasemaa siirretään kantamalla.
- Tietokonetta siirretään kantamalla.

Tämä on kiintolevyaseman normaali ominaisuus. Kyseessä ei ole vika.

Tilanne:

Kiintolevyasema ei toimi.

Selitys ja toimet:

Varmista BIOS-asetusohjelman Startup-valikossa, että kiintolevyasema on "Boot priority order" -luettelossa (ensisijaisessa aloitusjärjestyksessä). Jos kiintolevyasema on "Excluded from boot order" -laiteluettelossa, se on poissa käytöstä. Siirrä se silloin "Boot priority order" -luetteloon.

Käynnistykseen liittyvät häiriöt

Tilanne:

Microsoft Windows -käyttöjärjestelmän toiminta ei ala.

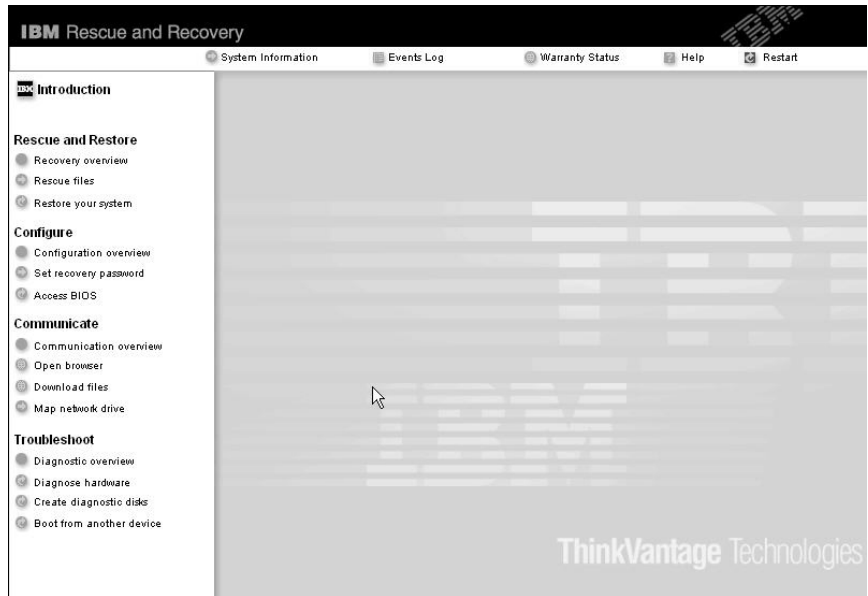
Selitys ja toimet:

Selvitä häiriön syy tai poista häiriö IBM Rescue and Recovery -työtilan avulla. IBM Rescue and Recovery -työtilan aloitus käy helposti.

Voit avata IBM Rescue and Recovery -työtilan seuraavasti:

1. Katkaise tietokoneesta virta ja kytke se sitten uudelleen.
2. Tarkkaile kuvaruutua tietokoneen käynnistyessä. Paina sinistä Access IBM -painiketta, kun kuvaruudun vasemmassa alareunassa näkyy

sanoma "To interrupt normal startup, press the blue Access IBM button". Kuvaruutuun tulee IBM Rescue and Recovery -työtila. Kuvaruudussa näkyy seuraavankaltainen ikkuna:



3. Kun Rescue and Recovery -työtila tulee näkyviin, voit toteuttaa siinä seuraavat toimet:
- **Pelastaminen ja palautus** -vaihtoehdon avulla voit palauttaa tiedostot, kansiot tai muut varmistuskopioiden sisältämät tiedot.
 - **Kokoonpanon määrittäminen** -vaihtoehdon avulla voit määrittää järjestelmäasetukset ja salasanan.
 - **Yhteyden muodostus** -vaihtoehdon avulla voit aloittaa Internetin käytön ja muodostaa yhteyden IBM:n tukisivustoon.
 - **Vianmäärittäminen** -vaihtoehdon avulla saat käyttöösi häiriöiden poistossa auttavat vianmäärittästyökalut.

Voit esimerkiksi poistua apuohjelmasta tai avata muita sivuja valitsemalla IBM Rescue and Recovery -työtilan yläreunasta jonkin seuraavista vaihtoehdoista:

Tapahtumaloki-vaihtoehdon avulla voit tarkastella Rescue and Recovery -työtilaan liittyvien tapahtumien tai tehtävien lokitietoja.

Järjestelmän tiedot -vaihtoehdon avulla voit tarkastella tietokoneen laitteisto- ja ohjelmistotietoja. Näistä tiedoista saattaa olla apua vianmäärittäksessä.

Takuun tila -vaihtoehdon avulla saat näkyviin takuun päättymisajankohdan, tietokoneen huoltopalveluehdot tai varaosien luettelon.

Ohje-vaihtoehdon avulla saat näkyviin tietoja IBM Rescue and Recovery -työtilan eri sivuista.

Uudelleenkäynnistys-vaihtoehdon avulla voit sulkea IBM Rescue and Recovery -työtilan ja palata normaaliin aloitukseen, joka keskeytyi työtilan aloituksen yhteydessä.

Sormenjälkien todennuksen ongelmat

Seuraavissa tilanteissa et ehkä voi rekisteröidä tai todentaa sormenjälkeä:

- Sormenpää on ryppyinen.
- Sormenpää on karhea, kuiva tai vahingoittunut.
- Sormenpää on hyvin kuiva.
- Sormenpää on likainen tai öljyinen.
- Sormenpään pinta on merkittävästi erilainen kuin silloin, kun rekisteröit sormenjäljen.
- Sormenpää on märkä.
- Käytät sormeja, jota ei ole rekisteröity.

Voit yrittää korjata tilanteen seuraavasti:

- Puhdista tai pyyhi kätesi liasta tai kosteudesta.
- Rekisteröi toinen sormi ja käytä sitä todennuksessa.
- Jos kätesi ovat liian kuivat, käytä käsivoidetta.

Muut häiriöt

Tilanne:

Tietokone lakkaa vastaamasta tai ei hyväksy syötteitä.

Selitys ja toimet:

Tietokone saattaa lakata vastaamasta, jos se siirtyy valmiustilaan tiedonsiirron aikana. Valmiustilaviipymä on poistettava käytöstä, kun tietokonetta käytetään verkkoympäristössä.

Katkaise tietokoneesta virta painamalla virtakytkintä ja pitämällä sitä alhaalla vähintään neljän sekunnin ajan.

Tilanne:

Tietokone ei käynnisty halutusta laitteesta tai tallennusvälineestä, esimerkiksi levykkeestä.

Selitys ja toimet:

Siirry BIOS-asetusohjelman Startup-valikkoon. Tarkista, että tietokone on määritetty IBM BIOS -asetusohjelmalla käynnistymään halutusta laitteesta.

Varmista myös, että tietokoneen käynnistyksessä käytettävä laite on käytettävissä. Varmista BIOS-asetusohjelman Startup-valikossa, että kiintolevyasema on Boot priority order -luettelossa. Jos laite on Excluded

from boot order -luettelossa, se ei ole käytettävissä. Valitse laitetta edustava merkintä luettelosta ja paina x-näppäintä. Merkintä siirtyy Boot priority order -luetteloon.

Tilanne:

Tietokone ei vastaa.

Selitys ja toimet:

Kaikkien PCI-keskeytyksien arvoksi on asetettu 11. Tietokone ei vastaa, koska se ei voi jakaa keskeytyksiä muiden laitteiden kanssa. Lisätietoja on ThinkPadin kokoonpanoapuohjelmassa.

Tilanne:

Tietokone ei pysty toistamaan CD-levyä tai toistetun äänen laatu ei ole hyvä.

Selitys ja toimet:

Varmista, että levy on paikallisten vaatimusten mukainen. Yleensä vaatimusten mukainen levy on merkitty CD-logolla. Jos käytät levyä, joka ei vastaa vaatimuksia, sen sisältö ei välttämättä toistu tai toistettu äänenlaatu ei ehkä ole hyvä.



BIOS-asetusohjelman aloitus

Tietokoneessa on BIOS-asetusohjelma (IBM BIOS Setup Utility), jonka avulla voit muuttaa eräitä asetuksia.

- Config: tietokoneen kokoonpanon asetus
- Date/Time: päivämäärän ja kellonajan asetus
- Security: suojausominaisuuksien asetus
- Startup: aloituslaitteen asetus
- Restart: järjestelmän uudelleenkäynnistys

Huomautus: Useat näistä parametreista voi asettaa helpommin ThinkPadin kokoonpanoapuohjelmalla.

Voit aloittaa BIOS-asetusohjelman seuraavasti:

1. Jotta välttyisit tietojen katoamiselta vahingossa, tee varmistuskopio tietokoneen nykyisistä tiedoista ja kokoonpanoasetuksista. Lisätietoja on käytönaikaisen Access IBM -ohjeiston kohdassa "Tietojen varmistuskopiointi- ja palautustyökalut".
2. Varmista, ettei levykeasemassa ole levykettä, ja katkaise tietokoneesta virta.

3. Kytke tietokoneeseen virta ja paina Access IBM -painiketta, kun kuvaruudun alareunaan vasemmalle puolelle tulee sanoma "To interrupt normal startup, press the blue Access IBM button". Kuvaruutuun tulee IBM Rescue and Recovery -työtila.
4. Valitse **BIOSin käsittely** -painike. Kuvaruutuun tulee järjestelmän uudelleenkäynnistykseen kehottava ikkuna.
5. Napsauta **Kyllä**-painiketta. Tietokone käynnistyy uudelleen ja kuvaruutuun tulee BIOS-asetusohjelman ikkuna.
Jos järjestelmään on asetettu pääkäyttäjän salasana, IBM BIOS -asetusohjelman päävalikko tulee näkyviin salasanan kirjoituksen jälkeen. Voit aloittaa BIOS-asetusohjelman painamalla Enter-näppäintä sen asemesta, että kirjoittaisit pääkäyttäjän salasanan. Et kuitenkaan voi muuttaa pääkäyttäjän salasanan suojaamia parametreja. Lisätietoja saat käytönaikaisesta ohjeistosta.
6. Valitse nuolinäppäimillä haluamasi vaihtoehto. Kun haluamasi kohta näkyy korostettuna, paina Enter-näppäintä. Kuvaruutuun tulee alivalikko.
7. Muuta haluamiasi asetuksia. Voit muuttaa asetusten arvoa F5- tai F6-näppäimellä. Jos kohdassa on alivalikko, saat sen näkyviin painamalla Enter-näppäintä.
8. Paina F3- tai Esc-näppäintä, kun haluat lopettaa alivalikon käytön. Sisäkkäisistä alivalikoista pääset Esc-näppäintä painelemalla takaisin IBM BIOS -asetusohjelman päävalikkoon.
Huomautus: Jos haluat palauttaa toimitushetkellä käytössä olleet asetukset, paina F9-näppäintä, jotta järjestelmä ottaa käyttöön oletusasetukset. Voit myös palauttaa oletusasetukset tai poistaa muutokset valitsemalla sopivan vaihtoehdon Restart-alivalikosta.
9. Valitse Restart-vaihtoehto ja paina Enter-näppäintä. Valitse haluamasi alkulatausvaihtoehto ja paina Enter-näppäintä. Tietokone käynnistyy uudelleen.

Eσίαςennetun ohjelmiston elvytys

Tietokoneen kiintolevyssä on piilotettu ja suojattu alue varmistuskopioita varten. Osio sisältää varmistuskopion kiintolevyn koko sisällöstä tietokoneen toimitushetken mukaisessa tilassa sekä IBM Rescue and Recovery -apuohjelman.

Jos olet toteuttanut varmistuskopioinnin Rescue and Recovery -ohjelman avulla, käytettävissäsi on yksi tai useita varmistuskopioita, jotka vastaavat kiintolevyn tilaa eri ajankohtina. Nämä varmistuskopiot saattavat olla tallennettuina tietokoneesi kiintolevyssä, verkkoasemassa tai irtotaltioissa sen mukaan, mitä vaihtoehtoja olet valinnut varmistuskopiointia toteuttaessasi.

Rescue and Recovery -ohjelman tai IBM Rescue and Recovery -työtilan avulla voit palauttaa kiintolevyn sisällön aiemman ajankohdan mukaiseksi käyttämällä jotakin tallennetuista varmistuskopioista. IBM Rescue and Recovery -työtila toimii erillään Windows-käyttöjärjestelmästä. Niinpä voitkin aloittaa sen painamalla sinistä Access IBM -painiketta, kun järjestelmä alkulatauksen aikana tuo näkyviin tähän liittyvän kehotteen.

Kun Rescue and Recovery -ikkuna avautuu, voit tehdä elvytystoimet, vaikka Windowsin käynnistys ei onnistuisikaan. Lisätietoja Rescue and Recovery -ohjelman ominaisuuksien käytöstä on Access IBM -ohjeiston kohdissa "Tietojen varmistuskopiointi- ja palautustyökalut" ja "Rescue and Recovery -työtilan esittely".

Voit palauttaa kiintolevyn alkuperäisen sisällön seuraavasti:

Huomautuksia:

1. Jos optinen asema ei ole liitettyä ThinkPad-tietokoneeseen elvytyksen aikana, DVD-ohjelmisto ja CD-levyjen luontiohjelmisto eivät asennu. Jos haluat varmistaa, että ohjelmat asentuvat oikein, liitä ThinkPad-tietokone X4 Dock -telakointiasemaan ja asenna optinen asema telakointiaseman Ultrabay Slim -paikkaan ennen elvytyksen aloitusta.
2. Elvytys saattaa kestää jopa kaksi tuntia.

Huomautus: Kaikki kiintolevyn ensiöosiossa (yleensä C-asema) olevat tiedostot poistuvat elvytyksen yhteydessä. Ennen tietojen korvausta järjestelmä antaa kuitenkin mahdollisuuden tallentaa halutut tiedostot muihin tietovälineisiin.

1. Tallenna kaikki tiedostot ja lopeta käyttöjärjestelmä, jos mahdollista.
2. Katkaise tietokoneesta virta vähintään viideksi sekunniksi.
3. Kytke tietokoneeseen virta. Tarkkaile kuvaruutua. Paina Access IBM -painiketta, kun kuvaruudun vasemmassa alareunassa näkyy sanoma To interrupt normal startup, press the blue Access IBM button. Kuvaruutuun tulee IBM Rescue and Recovery -työtila.
4. Valitse vaihtoehto **Järjestelmän palautus**.
5. Valitse ensin vaihtoehto **Kiintolevyn sisällön palautus tietokoneen valmistusajankohdan mukaiseksi** ja sen jälkeen vaihtoehto **Seuraava**.
6. Noudata kuvaruutuun tulevia ohjeita.
7. Kun elvytystoiminto on päättynyt, paina Enter-näppäintä. Tietokone käynnistyy uudelleen, ja siihen on asennettu esiasennettu käyttöjärjestelmä, ajurit ja ohjelmistot.

Kiintolevyaseman vaihto

Voit lisätä tietokoneeseen tallennuskapasiteettia korvaamalla kiintolevyaseman kapasiteetiltaan suuremmalla kiintolevyasemalla, jonka voi hankkia IBM-jälleenmyyjältä tai -myyntineuvottelijalta.

Huomautuksia:

1. Vaihda tietokoneen kiintolevyasema vain, kun hankit uuden aseman tai huollatat aseman. Kiintolevyaseman liittimet ja asemapaikka eivät kestä usein toistuvaa asemien vaihtoa.
2. IBM Rescue and Recovery -työtila ja Elvytysohjelma (Product Recovery) eivät sisälly lisävarusteena hankittavaan kiintolevyasemaan.

Huomautus

Kiintolevyaseman käsittely

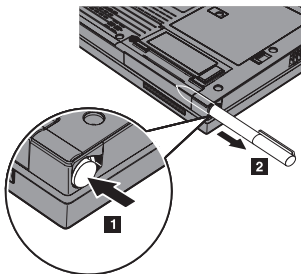
- Älä pudota asemaa tai kohdistu siihen iskuja. Aseta asema jonkin pehmeään ja kolhuilta suojaavan materiaalin, esimerkiksi kankaan, päälle.
- Älä paina aseman kantta.
- Älä koske aseman liittimeen.

Kiintolevyasemaa on käsiteltävä varovasti. Varomaton käsittely saattaa vaurioittaa asemaa ja aiheuttaa tietojen katoamisen kiintolevystä. Tee varmistuskopio kaikista kiintolevyn tiedoista, ennen kuin poistat kiintolevyaseman tietokoneesta, ja katkaise sitten tietokoneesta virta. Älä koskaan poista asemaa tietokoneen ollessa käytössä tai valmius- tai lepotilassa.

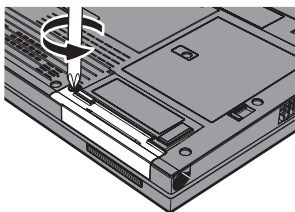
Voit vaihtaa kiintolevyaseman seuraavasti.

1. **Katkaise tietokoneesta virta** ja irrota sitten verkkolaite sekä kaikki tietokoneeseen liitetyt johdot ja kaapelit.
2. Paina tietokoneen näyttö kiinni ja käännä tietokone ylösalaisin.
3. Poista akku.

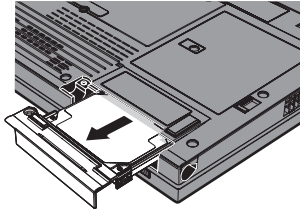
4. Poista muistitilassa käytettävä digikynä säilytyslokerostaan.



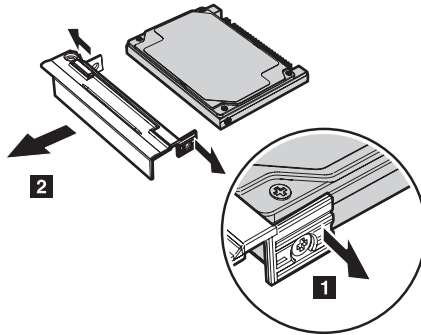
5. Irrota kiintolevyaseman kiinnitysruuvi.



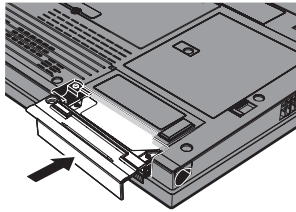
6. Avaa tietokoneen näyttö, käännä tietokone kyljelleen ja poista kiintolevyasema vetämällä asemaa pois päin tietokoneesta.



7. Irrota kiintolevyaseman suojakansi.



8. Kiinnitä suojakansi uuteen kiintolevyasemaan.
9. Aseta kiintolevyasema suojakansineen asemapaikkaan.



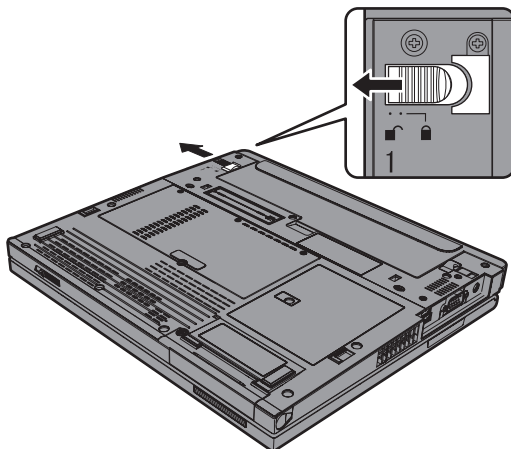
10. Paina nestekidenäyttö kiinni ja käännä tietokone ylösalaisin.
11. Kiinnitä ruuvi takaisin paikalleen.
12. Aseta kynä takaisin säilytyslokeroonsa.
13. Aseta akku paikalleen.
14. Käännä tietokone oikein päin. Liitä verkkolaite ja kaapelit tietokoneeseen.

Akun vaihto

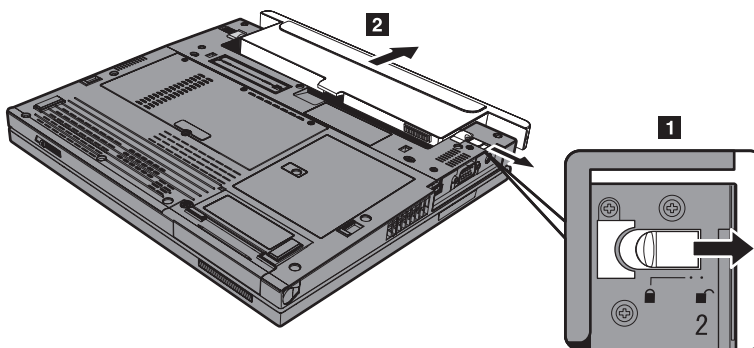
1. **Katkaise tietokoneesta virta tai siirrä kone lepotilaan.** Irrota sitten verkkolaite sekä kaikki tietokoneeseen liitetyt johdot ja kaapelit.

Huomautus: Jos käytössä on PC-kortti tai Secure Digital -kortti, tietokonetta ei ehkä voi siirtää lepotilaan. Katkaise tällöin tietokoneesta virta.

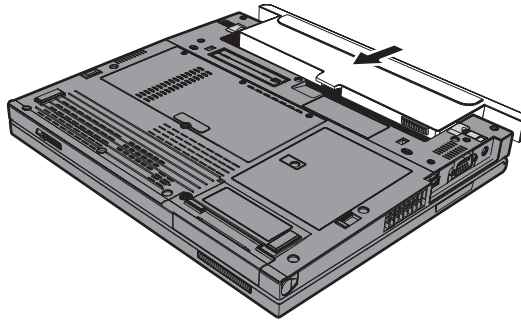
2. Paina tietokoneen näyttö kiinni ja käännä tietokone ylösalaisin.
3. Työnnä akun salpa avausasentoon.



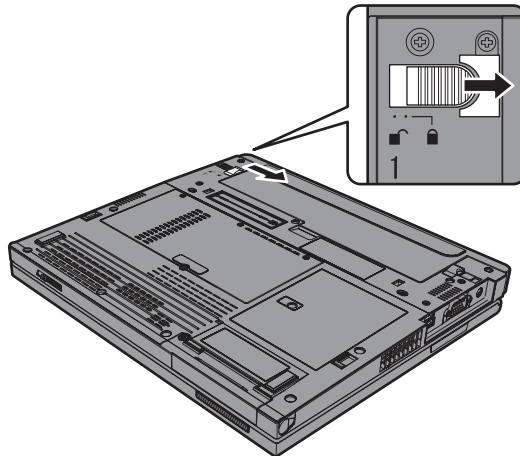
4. Työnnä akun salpaa, pidä sitä tässä asennossa **1** ja poista sitten akku **2**.



5. Aseta täyteen ladattu vara-akku siten, että sen etureuna on samansuuntainen tietokoneen akkupaikan etureunan kanssa, ja paina akku varovasti paikalleen.



6. Työnnä akun salpa kiinni.



7. Käännä tietokone oikein päin. Liitä verkkolaite ja kaapelit tietokoneeseen.

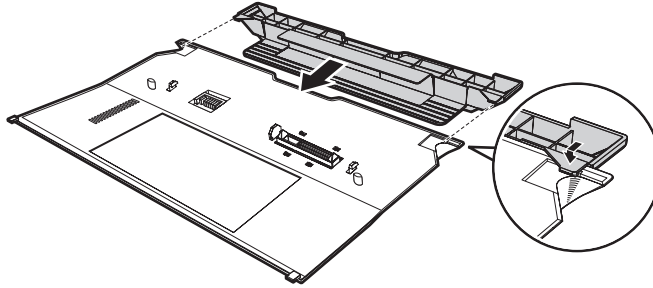
Tehoakku

Voit liittää ThinkPad X40 Series Extended Life Battery -tehoakun tietokoneen telakointivastakkeeseen.

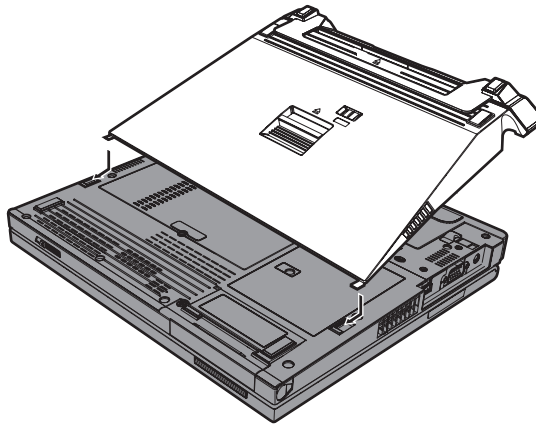
Voit liittää tehoakun tietokoneen telakointivastakkeeseen seuraavasti:

1. Tarkista pääakun tila. Jos sitä ei ole liitetty tai jos se on lähes tyhjä, sammuta tietokone tai siirrä se lepotilaan. Jos pääakku on liitetty ja siinä on riittävästi virtaa, siirrä laite valmiustilaan.
2. Irrota verkkolaite ja kaikki kaapelit tietokoneesta.
3. Paina tietokoneen näyttö kiinni ja käännä tietokone ylösalaisin.

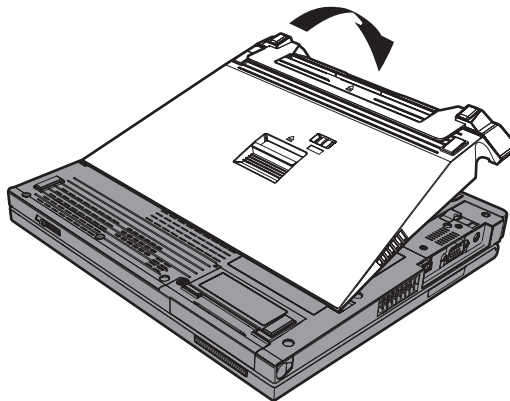
4. Kiinnitä paikoilleen napsautettava kiinnike tehoakkuun kuvan osoittamalla tavalla.



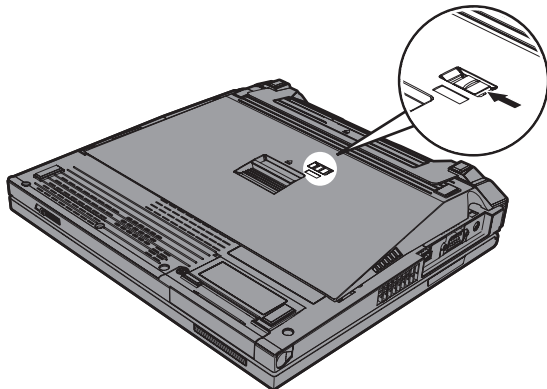
5. Kohdista tehoakun ulokkeet tietokoneessa oleviin reikiin.



6. Paina akkua paikoilleen varovasti, kunnes kuulet napsauksen. Akku on nyt kiinnitetty tietokoneen telakointivastakkeeseen.



7. Li'uta salpaa nuolen osoittamaan suuntaan.



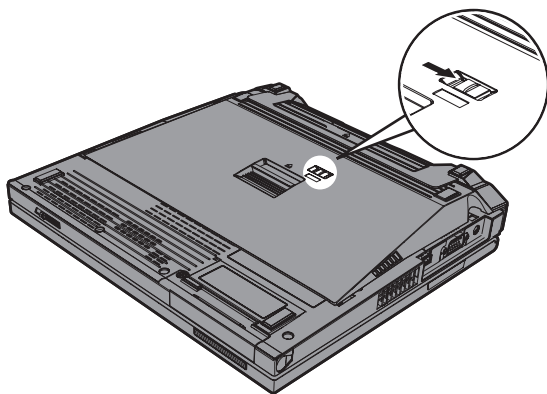
8. Käännä tietokone oikein päin. Liitä verkkolaite ja kaapelit tietokoneeseen.

Voit poistaa akun tietokoneesta seuraavasti:

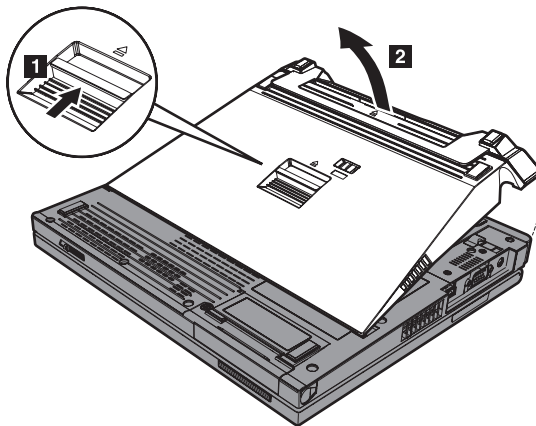
1. Tarkista pääakun tila. Jos sitä ei ole liitetty tai jos se on lähes tyhjä, sammuta tietokone tai siirrä se lepotilaan. Jos pääakku on liitetty ja siinä on riittävästi virtaa, siirrä laite valmiustilaan.

Huomautus: Jos pääakku on liitettynä ja lähes tyhjä poistaessasi tehoakku tietokoneen ollessa valmiustilassa, tietokone saattaa sammua.

2. Irrota verkkolaite ja kaikki kaapelit tietokoneesta.
3. Paina tietokoneen näyttö kiinni ja käännä tietokone ylösalaisin.
4. Liu'uta salpaa kuvan osoittamalla tavalla.



5. Paina akun poistosalppaa **1**, kunnes akku nousee ylös, ja poista akku **2**.



Luku 3. Ohjeiden ja tukipalvelujen saanti

Tuki- ja huoltopalvelut	44	Yhteydenotto IBM-tukeen	44
WWW-tukisivustot.	44	Avun löytäminen maailmalla	45

Tuki- ja huoltopalvelut

Jos tarvitset ohjeita, huoltopalveluja tai teknistä apua tai haluat vain lisätietoja IBM:n tuotteista, tarjolla on useita eri tietolähteitä. Tässä jaksossa on ohjeita siitä, mistä saat lisätietoja IBM:stä ja IBM-tuotteista, miten tulee toimia, jos tietokoneen käytössä ilmenee ongelmia, ja mistä saat tarvittaessa tukipalveluja.

Microsoft Service Pack -paketit sisältävät uusimmat Windows-tuotepäivitykset. Voit noutaa niitä WWW-sivustosta (saatat joutua maksamaan yhteysmaksun) tai hankkia niitä CD-levyissä. Lisätietoja ja linkkejä on osoitteessa www.microsoft.com. Saat tukea ja ohjeita esiasennetun Microsoft Windows -käyttöjärjestelmän Service Pack -pakettien asennusta ja käyttöä varten soittamalla kohdassa sivulla 72 mainittuun IBM-tukikeskuksen numeroon.

WWW-tukisivustot

IBM:n WWW-sivustossa on tuoreita tietoja IBM:n PC-tuotteista ja tuotetuesta. PC-tuotteiden kotisivusto (IBM Personal Computing) on osoitteessa www.ibm.com/pc.

IBM:llä on laaja WWW-sivusto, joka sisältää tietoja kannettavista tietokoneista ja ThinkPad-tietokoneista, osoitteessa www.ibm.com/pc/support. Tästä WWW-sivustosta saat tietoja ongelmien ratkaisusta ja uusista tietokoneen käyttötavoista sekä ThinkPad-tietokoneen käyttöä entisestään helpottavista lisävarusteista.

Yhteydenotto IBM-tukeen

IBM Support Center -puhelintukipalvelu on käytössäsi yhtä kauan kuin tietokoneesi takuu on voimassa. Seuraavat palvelut ovat käytettävissä takuuajankana:

- Vianmääritys - Asiantuntijat auttavat käyttäjää mahdollisten laitteistohäiriöiden selvittämisessä ja poistamisessa.
- IBM-laitteiden huolto - Jos häiriön todetaan takuuajankana johtuvan IBM:n valmistamasta laitteesta, käyttäjä saa huoltopalveluja asiantuntevalta huoltohenkilöstöltä.
- Tekniset muutokset - Toisinaan käyttäjän hankkimaan laitteeseen on tehtävä muutoksia ostohetken jälkeen. IBM tai IBM-jälleenmyyjä tekee asiakkaan laitteistoon tarvittavat tekniset muutokset.

Tämän tuotteen takuuseen eivät sisälly seuraavat palvelut:

- muiden kuin IBM:n valmistamien tai takuun piiriin kuulumattomien IBM-osien vaihto tai käyttö

Huomautus: Kaikissa takuun piiriin kuuluvissa osissa on seitsemän merkin pituinen tunnus (IBM FRU XXXXXXXX).

- ohjelmistohäiriöiden syiden selvitys
- BIOSin asetusten määrittäminen asennuksen tai päivityksen yhteydessä
- laiteajurien vaihto, muutokset tai päivitykset
- verkon käyttäjärjestelmien asennus ja ylläpito
- sovellusohjelmien asennus ja ylläpito.

Takuuehdot ovat IBM-tietokoneen mukana toimitetuissa takuutiedoissa. Muista säilyttää ostotodistus takuupalvelujen saantia varten.

Jos mahdollista, soita paikasta, jossa voit käyttää tietokonetta puhelun aikana, siltä varalta, että tarvittavat teknisen tuen edustajan neuvot häiriön poistamisessa. Varmista, että olet noutanut uusimmat ajurit ja järjestelmäpäivitykset, ajanut vianmäärittäsohjelmat ja tallentanut tietokoneen tiedot, ennen kuin soitat tukipalveluun. Ota ennen tukipalveluun soittamista seuraavat tiedot esille:

- koneen tyyppi- ja mallinumero
- tietokoneen, näyttimen ja muiden osien sarjanumero tai ostotodistus
- häiriön kuvaus
- mahdollisten virhesanomien tarkka sanamuoto
- tietokoneen laitteiston ja ohjelmiston kokoonpano.

Huolto- ja tukipalvelujen puhelinnumeroluettelo on kohdassa "Maakohtaiset puhelinnumerot" sivulla 72. Puhelinnumeroita saatetaan muuttaa ennalta ilmoittamatta. Ajantasaisimman luettelon saat siirtymällä osoitteeseen www.ibm.com/pc/support ja valitsemalla vaihtoehdon **Support phone list**. Jos oman maasi tai seutusi numeroa ei löydy, ota yhteys IBM-jälleenmyyjään tai IBM:n neuvottelijaan.

Avun löytäminen maailmalla

Jos matkustat tietokone mukana maahan, jossa IBM tai valtuutetut IBM-jälleenmyyjät myyvät ja huoltavat hankkimaasi ThinkPad-tietokonetyyppejä, käytettävissäsi on kansainvälinen takuupalvelu (International Warranty Service).

Huollon käyttämät menetelmät ja toimet vaihtelevat maakohtaisesti, eivätkä kaikki palvelut ehkä ole tarjolla kaikissa maissa. Kansainvälinen takuupalvelu (International Warranty Service) toteuttaa palvelun kyseisessä maassa noudatettavalla tavalla (kuten korjauskeskuksessa tai asiakkaan luona). Joissakin maissa huoltopalvelut eivät ehkä voi huoltaa tietyn tyyppisen tietokoneen kaikkia malleja. Joissakin maissa huoltopalvelu saattaa olla rajoitettua tai maksullista.

Voit selvittää, kuuluuko tietokoneesi kansainvälisen takuupalvelun piiriin, ja tarkastella luetteloita maista, joissa palvelu on saatavana, siirtymällä sivustoon www.ibm.com/pc/support/ ja napsauttamalla vaihtoehtoa **Warranty**. Huollon

piiriin kuuluvien IBM-tietokoneiden nelinumeroiset konetyypit näkyvät luettelossa. Lisätietoja kansainvälisestä takuupalvelusta on WWW-osoitteessa www.ibm.com olevassa Service Announcement -tiedotteessa 601-034.

Liite A. Langattomia laitteita koskevia tietoja

Yhteentoimivuus muiden langattomien laitteiden kanssa

Wireless LAN Mini-PCI -sovitin on suunniteltu toimimaan yhdessä kaikkien DSSS (Direct Sequence Spread Spectrum)- tai Orthogonal Frequency Division Multiplexing (OFDM) -radiotekniikkaan perustuvien langatonta lähiverkkoa tukevien laitteiden kanssa. Se on seuraavien standardien ja määritysten mukainen:

- Institute of Electrical and Electronics Engineers -instituutin määrittämä ja hyväksymä langattomia lähiverkkoja koskeva IEEE 802.11a/b/g -standardi
- WECA:n (Wireless Ethernet Compatibility Alliance) määrittämä Wireless Fidelity (WiFi) -laitehyväksyntä.

Bluetooth-tytärkortti on yhteensopiva kaikkien niiden *Bluetooth*-tuotteiden kanssa, jotka ovat *Bluetooth* SIG:n *Bluetooth* Specification -määrittäksen 1.1 ja 1.2 mukaisia. *Bluetooth*-tytärkortti tukee seuraavia profiileja:

- yleiskäyttö (Generic Access)
- palvelujen haku (Service Discovery)
- sarjaportti (Serial Port)
- puhelinverkkoyhteys (Dialup Networking)
- faksitoiminnot (FAX)
- lähiverkon käyttö PPP-yhteyskäytännön välityksellä (LAN Access using PPP)
- henkilökohtainen verkko (Personal Area Network)
- yleinen objektien vaihto (Generic Object Exchange)
- yleinen objektien tuonti (Generic Object Push)
- tiedostojen siirto (File Transfer)
- synkronointi (Synchronization)
- ääntä välittävä yhdyskäytävä (Audio Gateway)
- kuulokkeet (Headset)
- kirjoitin (Printer).
- näppäimistö ja hiiri (Keyboard/Mouse).
- perusnäköistiedosto (Basic Image)
- HF-toiminnot (Handsfree).

Käyttöympäristö ja terveysseikat

Wireless LAN Mini-PCI -sovitin ja Bluetooth-tytärkortti säteilevät muiden radiolaitteiden tavoin radiotaajuuksista sähkömagneettista energiaa. Korttien synnyttämä sähkömagneettinen säteily on kuitenkin huomattavasti vähäisempää kuin monien muiden langattomien laitteiden säteily, esimerkiksi matkapuhelimien säteily.

Koska Wireless LAN Mini-PCI -sovitin ja Bluetooth-tytärkortti toimivat radiosäteilyä koskevien turvastandardien ja -suositusten mukaisesti, IBM katsoo kyseisten korttien olevan turvallisia kuluttajille. Nämä turvastandardit ja -suositukset on laadittu komiteoissa ja lautakunnissa, joiden tiedemiesjäsenet jatkuvasti tutkivat ja tulkitsevat tutkimuskirjallisuutta, ja ne ovat tiedeyhteisön yleisesti hyväksymiä.

Joissakin tilanteissa tai ympäristöissä rakennuksen omistaja tai jonkin vastuuorganisaation edustaja saattaa rajoittaa Wireless LAN Mini-PCI -sovitinkortin tai Bluetooth-tytärkortin käyttöä. Kortin käyttöä saatetaan rajoittaa esimerkiksi seuraavissa tilanteissa:

- Korttia pyritään käyttämään lentokoneessa tai sairaalassa.
- Korttia pyritään käyttämään jossakin muussa ympäristössä, jossa korttien muille laitteille tai palveluille mahdollisesti aiheuttamat häiriöt olisivat vahingollisia.

Jos et ole varma langattomien laitteiden käyttöä tietyllä alueella (esimerkiksi lentokentällä) tai tietyssä rakennuksessa koskevista säännöistä ja menettelytavoista, pyydä henkilökunnalta erikseen lupa Wireless LAN Mini-PCI -sovitinkortin tai Bluetooth-tytärkortin käyttöön, ennen kuin kytket virran ThinkPad-tietokoneeseen.

Valtuutettu käyttö Yhdysvalloissa ja Kanadassa

Jäljempänä oleva laajennettua kanavatilaa koskeva lausuma koskee vain niitä järjestelmiä, jotka tukevat tätä toimintoa. Voit tarkistaa, tukeeko järjestelmä tätä toimintoa, tarkastelemalla asennetun langattoman verkon kortin ominaisuuksia. Nämä ominaisuustiedot ovat laajennetun kanavatilaa käyttöönottoa koskevissa ohjeissa.

Järjestelmät, joissa on laajennettua kanavatilaa tukeva 802.11b -yhteystoiminto.

Tätä laitetta voi käyttää vain sellaisten liityntäpisteiden kanssa, jotka on valtuutettu käytettäväksi sillä maantieteellisellä alueella, jolla niitä käytetään. Tämän laitteen käyttö yhdessä sellaisen liityntäpisteen kanssa, joka ei ole Wi-Fi-yhteensopiva ja jota ei ole valtuutettu käytettäväksi kyseisellä maantieteellisellä alueella, saattaa olla vastoin Yhdysvaltojen tai Kanadan hallituksen säännöksiä. Selvitä ottamalla yhteys verkon pääkäyttäjään tai

perehtymällä käyttöohjeisiin tai liityntäpisteen hyväksyntämerkintään, onko käyttämäsi liityntäpiste valtuutettu toimimaan omassa maassasi tai omalla alueellasi.

Laajennetun kanavatilaa saa ottaa käyttöön vain silloin, kun laitetta käytetään muulla kuin Yhdysvalloissa ja Kanadassa. Täten estetään laitteen valtuuttamaton käyttö. Yhdysvaltojen ja Kanadan ulkopuolella tämän laitteen käyttö laajennetussa kanavatilassa saattaa johtaa sellaisten taajuuksien käyttöön, joiden käyttöön ei ole valtuuksia Yhdysvalloissa ja Kanadassa. Kun tätä laitetta käytetään yhdessä Wi-Fi-yhteensopivan valtuutetun langattoman liityntäpisteen kanssa, laite toimii valtuutetuissa tiloissa kaikilla maantieteellisillä alueilla.

Määritä valitut taajuudet uudelleen, kun viet laitteen toiseen maahan.

Laajennetun kanavatilaa käyttöönotto

Jäljempänä oleva laajennettua kanavatilaa koskeva lausuma koskee vain niitä järjestelmiä, jotka tukevat tätä toimintoa. Voit tarkistaa, tukeeko järjestelmä tätä toimintoa, tarkastelemalla asennetun langattoman verkon kortin ominaisuuksia. Nämä ominaisuustiedot ovat laajennetun kanavatilaa käyttöönottoa koskevissa ohjeissa.

Yhdysvaltojen ja Kanadan ulkopuolella saattaa olla käytettävissä enemmän IEEE 802.11b -kanavia. Jos yhteyden muodostuksessa tukiasemaan ilmenee ongelmia, ota yhteys järjestelmän pääkäyttäjään tai tarkista tukiaseman käyttämä kanava. Jos 802.11b-kanava on 12 tai suurempi, laajennettu kanavavälillä on otettava käyttöön tekemällä seuraavat toimet.

1. Käynnistä Windows. Kirjaudu järjestelmään pääkäyttäjänä (järjestelmänvalvojana).
2. Napsauta hiiren kakkospainikkeella työpöydän Oma tietokone -vaihtoehtoa ja valitse kohovalikosta Ominaisuudet-vaihtoehto.
3. Napsauta Laitteisto-välilehteä ja Laittehallinta-painiketta.
4. Valitse Verkkosovittimet-vaihtoehto, paikanna langattoman verkon sovitin ja napsauta sitä hiiren kakkospainikkeella. Valitse näkyviin tulevasta valikosta Ominaisuudet-vaihtoehto.
5. Napsauta Lisäasetukset-välilehteä.
6. Valitse Extended Channel Mode -vaihtoehto ja määritä sen asetukseksi Enable (käytössä).

Huomautus: Tämä koskee järjestelmiä, joissa on laajennettua kanavatilaa tukeva 802.11b -yhteystoiminto.

Liite B. Takuutiedot

Tämä liite sisältää ThinkPad-tietokoneen takuutietoja, tietoja takuuajasta, takuupalvelusta ja -tuesta sekä IBM:n rajoitetun takuun ehdot.

IBM:n takuuehdot (rajoitettu takuu) Z125-4753-08 04/2004

Osa 1 - Yleiset ehdot

Nämä rajoitetun takuun ehdot sisältävät seuraavat kolme osaa: Osa 1 - Yleiset ehdot, Osa 2 - Maakohtaiset ehdot ja Osa 3 - Takuuta koskevat tiedot. Osan 2 ehdot muuttavat tai korvaavat Osan 1 sisältämiä ehtoja. IBM:n näiden takuuehtojen mukaisesti myöntämät rajoitetut takuut koskevat vain omaan käyttöön (ei jälleenmyyntiin) hankittuja Koneita. Termillä "Kone" tarkoitetaan IBM:n konetta, sen lisälaitteita, mallinmuutoksia, päivityksiä, osia ja lisävarusteita tai niiden yhdistelmää. Mitkään ohjelmat (Koneeseen esiasennetut, jälkepäin asennetut tai muutoin asennetut) eivät sisälly termin "Kone" merkitykseen. Mikään näiden rajoitettujen takuuehtojen sisältämä ehto ei vähennä kuluttajan kuluttajansuojalain mukaisia oikeuksia.

Takuun laajuus

IBM takaa, että 1) missään Koneissa ei ole materiaali- tai työstä aiheutuneita vikoja ja että 2) Koneet noudattavat IBM:n julkaisemia virallisia määräyksiä, englanniksi "Official Published Specifications", tässä asiakirjassa myöhemmin nimikkeellä "määritykset". Koneen takuu-aika alkaa Koneen alkuperäisenä asennuspäivänä, ja se ilmoitetaan Osassa 3 - Takuuta koskevat tiedot. Koneen asennuspäivä on laskussa tai ostotodistuksessa oleva päivä-määrä, ellei IBM tai jälleenmyyjä muuta ilmoita. Moniin lisävarusteisiin, muutoksiin tai tason nostoihin liittyy Koneen osan poisto ja palautus IBM:lle. Poistetun osan takuu siirtyy korvaavalle osalle. Ellei IBM toisin määrää, nämä takuut ovat voimassa vain Koneen ostomaassa tai -alueella.

NÄMÄ TAKUUT KORVAAVAT KAIKKI MUUT NIMENOMAISET TAI KONKLUDENTTISESTI ILMAISTUT TAKUUT TAI EHDOT, MUKAAN LUETTUINA MYÖS KONKLUDENTTISESTI ILMAISTUT TAKUUT TAI EHDOT KONEEN TALOUDELLISESTA HYÖDYNNETÄVYYDESTÄ JA SOPIVUUDESTA TIETTYYN TARKOITUKSEEN. JOS PAKOTTAVA LAINSÄÄDÄNTÖ EI SALLI NIMENOMAISET TAI KONKLUDENTTISEN TAKUUN POISSULKEMISTA TAI RAJOITTAMISTA JOLTAKIN OSIN, KYSEINEN RAJOITUS EI KOSKE ASIAKASTA. TÄLLAISISSÄ TAPAUKSESSA TAKUIDEN SOVELTAMINEN RAJOITUU TAKUUAIKAAN. MITKÄÄN TAKUUT EIVÄT OLE VOIMASSA TÄMÄN TAKUUAJAN JÄLKEEN. JOS PAKOTTAVA LAINSÄÄDÄNTÖ EI SALLI KONKLUDENTTISESTI ILMAISTUN TAKUUN KESTON RAJOITTAMISTA, KYSEINEN RAJOITUS EI KOSKE ASIAKASTA.

Takuunrajoitus

Takuu ei kata

- mitään ohjelmia (Koneeseen esiasennetut, Koneen mukana toimitetut tai Koneeseen toimituksen jälkeen asennetut ohjelmat)
- Koneen vahingoittumista, joka on johtunut väärästä käytöstä (esimerkiksi Koneen ominaisuuksien tai toimintojen käytöstä tarkoitukseen, johon IBM ei ole antanut kirjallista hyväksyntää), ulkoisesta syystä, Koneen muuttamisesta, sopimattomasta fyysisestä ympäristöstä tai asiakkaan virheellisistä huoltotoimista
- Koneen vahingoittumista, joka on johtunut sellaisen tuotteen käytöstä, josta IBM ei vastaa
- muita kuin IBM:n valmistamia tuotteita (esimerkiksi tuotteita, jotka IBM on asiakkaan pyynnöstä toimittanut, hankkinut tai yhdistänyt Koneeseen).

Takuu mitätöityy, jos Koneen tai sen osien tunnistemerkintöjä on poistettu tai muutettu.

IBM ei takaa sitä, että Kone toimii keskeytyksettä tai virheettömästi.

Koneelle takuun mukaisesti annettu tekninen tuki tai muu tuki, kuten apu asiakkaan Koneen kokoonpanoa tai asennusta koskeviin kysymyksiin, toimitetaan **ILMAN MITÄÄN TAKUITA**.

Takuuhuollon saanti

Jos Kone ei toimi määrittäjänsä mukaisesti takuuajana, asiakkaan tulee Koneen takuhuollon saamiseksi ottaa yhteys IBM:ään tai Koneen jälleenmyyjään. Asiakas voi joutua esittämään ostotodistuksen, mikäli asiakas ei ole rekisteröinyt Koneita IBM:n järjestelmään.

IBM:n toimet vikojen korjauksessa

Asiakkaan tulee yhteydenoton yhteydessä toteuttaa IBM:n esittämät vianmääritys- ja korjaustoimet. Tietokoneteknikko voi yrittää määrittää vian alustavasti puhelimitse tai voit yrittää elektronista vianmääritystä ottamalla yhteyden IBM:n WWW-sivustoon.

Koneita koskeva takuhuollon laji on määritetty Osassa 3 - Takuuta koskevat tiedot.

Asiakas vastaa määritettyjen konekoodin (IBM-koneen mukana toimitetun mikrokoodin, BIOS-koodin, apuohjelmien, laiteajureiden ja vianmääritystoimintojen) päivitysten ja muiden ohjelmapäivitysten noudosta IBM:n WWW-sivustosta tai muista sähköisistä tallennusvälineistä. Asiakkaan tulee noudattaa IBM:n antamia ohjeita.

Jos vian korjaaminen edellyttää asiakkaan vaihdettavissa olevan osan ("CRU"), esimerkiksi näppäimistön, hiiren, kaiuttimen, muistimoduulin tai kiintolevyaseman, vaihtoa, IBM toimittaa kyseisen osan asiakkaalle, joka toteuttaa vaihdon.

Jos Kone ei takuuajana toimi määritysten mukaisesti eikä häiriötä pystytä poistamaan puhelimitse, elektronisesti tai konekoodin tai muiden ohjelmapäivitysten tai asiakkaan vaihdettavissa olevan osan asennuksella, IBM tai Koneen jälleenmyyjä, jonka IBM on valtuuttanut toimittamaan takuupalvelua, voi harkintansa mukaan joko 1) korjata Koneen määritysten mukaiseen toimintakuntoon tai 2) vaihtaa Koneen toiminnaltaan vastaavanlaiseen koneeseen. Jos IBM ei kykene toteuttamaan jompaakumpaa vaihtoehtoa, asiakas voi palauttaa Koneen ostopaikkaan, ja asiakkaalle palautetaan Koneesta maksettu summa.

IBM tai Koneen jälleenmyyjä asentaa IBM:n Koneelle määrittämät tekniset muutokset harkintansa mukaan.

Koneen tai sen osan vaihto

Jos takuuhuollossa vaihdetaan Kone tai sen osa, korvatusta Koneesta tai osasta tulee IBM:n tai jälleenmyyjän omaisuutta. Korvaavasta Koneesta tai osasta tulee asiakkaan omaisuutta. Asiakas vastaa siitä, että kaikki Koneesta irrotetut osat ovat alkuperäisiä ja muuttamattomia. Korvaavat osat ovat hyvässä käyttökunnossa ja toiminnaltaan ainakin korvattujen veroisia, mutta eivät välttämättä uusia. Vaihto edellyttää sitä, että korvattava osa kuuluu takuun piiriin.

Asiakkaan lisävelvollisuudet

Ennen kuin IBM tai Koneen jälleenmyyjä vaihtaa Koneen tai sen osan, asiakas sitoutuu poistamaan kaikki sellaiset toiminnot, osat, lisävarusteet ja muutokset, joita takuu ei koske.

Asiakas sitoutuu myös

1. varmistamaan, etteivät mitkään sitoumukset tai rajoitukset estä Koneen vaihtoa
2. hankkimaan luvan huoltotoimiin Koneen omistajalta, jos asiakas ei ole Koneen omistaja
3. tekemään seuraavat toimet soveltuvien osien avulla ennen huoltoa:
 - a. tekemään IBM:n tai jälleenmyyjän ehdottamat huoltotoimet
 - b. varmistuskopioimaan tai suojaamaan kaikki Koneessa olevat ohjelmat ja tiedot
 - c. takaamaan IBM:n tai jälleenmyyjän huoltohenkilöille riittävän, vapaan ja turvallisen pääsyn asiakkaan tiloihin, jotta huoltohenkilöt pystyvät täyttämään velvollisuutensa
 - d. ilmoittamaan IBM:lle tai jälleenmyyjälle Koneen sijaintipaikan muuttumisesta.
4. (a) poistamaan Koneesta teknisten mahdollisuuksiensa mukaisesti kaikki henkilöiden tunnistetiedot tai tiedot, joiden perusteella henkilöiden tunnistaminen on mahdollista (henkilötiedot), (b) valtuuttamaan IBM:n, Koneen jälleenmyyjän tai IBM:n toimittajan käsittelemään asiakkaan puolesta Koneeseen jääneitä henkilötietoja tarpeen mukaan siten, että IBM,

Koneen jälleenmyyjä tai IBM:n toimittaja pystyy täyttämään tämän rajoitetun takuun ehtojen mukaiset velvollisuudet (joihin saattaa sisältyä Koneen kuljetus kyseistä käsittelyä varten mihin tahansa IBM:n korjauskeskukseen), ja (c) varmistamaan, että kyseinen käsittely on henkilötietojen käsittelyä säätelevien lakien mukaista.

Vastuunrajoitus

IBM on vastuussa Koneen katoamisesta tai vahingoittumisesta vain 1) sinä aikana, kun Kone on IBM:n hallussa ja 2) kuljetuksen aikana, jos IBM vastaa kuljetuskustannuksista.

IBM tai jälleenmyyjä ei ole vastuussa asiakkaan IBM:lle palauttamassa Koneessa olevien luottamuksellisten, yksityisten tai henkilökohtaisten tietojen katoamisesta. Asiakkaan tulee poistaa kaikki tällaiset tiedot ennen Koneen palauttamista.

IBM:n vastuu ja asiakkaan oikeus vahingonkorvaukseen on kaikissa tapauksissa, lakisääteisiä vastuita lukuun ottamatta, rajoitettu ainoastaan

1. korvauksiin henkilövahingoista (mukaan lukien kuolemantapaus) ja kiinteään tai irtaimeen omaisuuteen kohdistuneista vahingoista
2. korvauksiin asiakkaan osoittamista muista vahingoista siten, että korvauksen enimmäismäärä on vaatimuksen perusteena olevan vahingon aiheuttaneesta Koneesta maksettu maksu (jos kyseessä on toistuva maksu, käytetään 12 kuukauden aikana maksettuja maksuja). Tässä yhteydessä termillä "Kone" tarkoitetaan myös konekoodia ja lisensoitua sisäistä koodia ("LIC").

Tämä vastuunrajoitus koskee myös kaikkia IBM:n alihankkijoita ja Koneen jälleenmyyjää. Korvauksen enimmäismäärä kattaa kaikki mahdolliset korvaukset joko IBM:ltä, sen alihankkijoilta tai jälleenmyyjältä.

IBM TAI SEN TOIMITTAJA TAI JÄLLEENMYYJÄ EI VASTAA MISSÄÄN TAPAUKSESSA 1) KOLMANNEN OSAPUOLEN ASIAKKAASEEN KOHDISTAMISTA VAATIMUKSISTA (MUISTA KUIN EDELLÄ KOHDASSA 1 MAINITUISTA VAHINGOISTA), 2) TIETOJEN HÄVIÄMISESTÄ TAI VAHINGOITTUMISESTA, 3) ERITYISISTÄ VAHINGOISTA, EPÄSUORISTA VAHINGOISTA TAI VÄLILLISISTÄ TALOUDELLISISTA VAHINGOISTA, 4) EIKÄ SAAMATTA JÄÄNEISTÄ VOITOISTA, LIIKETULOISTA, GOODWILL-ARVOISTA TAI SÄÄSTÖISTÄ. IBM EI VASTAA VAHINGOSTA SIINÄKÄÄN TAPAUKSESSA, ETTÄ IBM:LLE, SEN ALIHANKKIJALLE TAI JÄLLEENMYYJÄLLE ON ILMOITETTU TÄLLAISEN VAHINGON MAHDOLLISUUDESTA. JOS PAKOTTAVA LAINSÄÄDÄNTÖ EI SALLI VAHINGONKORVAUSVELVOLLISUUDEN RAJOITTAMISTA JOLTAKIN OSIN, KYSEINEN RAJOITUS EI KOSKE ASIAKASTA. JOS PAKOTTAVA

**LAINSÄÄDÄNTÖ EI SALLI KONKLUDENTTISESTI ILMAISTUN
TAKUUN KESTON RAJOITTAMISTA, KYSEINEN RAJOITUS EI KOSKE
ASIAKASTA.**

Sovellettava laki

Asiakas ja IBM suostuvat siihen, että kaikkien näiden rajoitetun takuun ehtojen mukaisten, asiakkaan ja IBM:n oikeuksien ja velvoitteiden tulkinnassa ja toimeenpanossa sovelletaan keskenään ristiriitaisten lakien soveltamista koskevista periaatteista huolimatta sen maan lainsäädäntöä, jossa asiakas on hankkinut Koneen.

**NÄMÄ TAKUUT ANTAVAT ASIAKKAALLE TIETYT OIKEUDET.
ASIAKKAALLA VOI OLLA MYÖS MUITA OIKEUKSIA, JOTKA VOIVAT
OLLA ERILAISIA ERI MAIDEN LAINSÄÄDÄNNÖSSÄ.**

Oikeuspaikka

Kaikki asiakkaan ja IBM:n oikeuksien ja velvoitteiden tulkintaa ja toimeenpanoa koskevat riidat käsitellään sen maan oikeusistuimissa, jossa asiakas on hankkinut Koneen.

Osa 2 - Maakohtaiset ehdot

ETELÄ-AMERIikka

ARGENTIINA

Oikeuspaikka: *Ensimmäisen lauseen perään lisätään seuraava teksti:*

Kaikki näihin rajoitetun takuun ehtoihin liittyvät sovittelut käydään Buenos Airesin oikeusistuimessa.

BOLIVIA

Oikeuspaikka: *Ensimmäisen lauseen perään lisätään seuraava teksti:*

Kaikki tämän rajoitetun takuun ehtoihin liittyvät oikeudenkäynnit käydään La Pazin oikeusistuimessa.

BRASILIA

Oikeuspaikka: *Ensimmäisen lauseen perään lisätään seuraava teksti:*

Kaikki tähän sopimukseen liittyvät sovittelut käydään Rio de Janeiron oikeusistuimessa.

CHILE

Oikeuspaikka: *Ensimmäisen lauseen perään lisätään seuraava teksti:*

Kaikki tämän rajoitetun takuun ehtoihin liittyvät oikeudenkäynnit käydään Santiagon oikeusistuimessa.

KOLUMBIA

Oikeuspaikka: *Ensimmäisen lauseen perään lisätään seuraava teksti:*

Kaikki tämän rajoitetun takuun ehtoihin liittyvät oikeudenkäynnit käydään Kolumbian tasavallan oikeusistuimissa.

ECUADOR

Oikeuspaikka: *Ensimmäisen lauseen perään lisätään seuraava teksti:*

Kaikki tämän rajoitetun takuun ehtoihin liittyvät oikeudenkäynnit käydään Quiton oikeusistuimissa.

MEKSIKO

Oikeuspaikka: *Ensimmäisen lauseen perään lisätään seuraava teksti:*

Kaikki tämän rajoitetun takuun ehtoihin liittyvät oikeudenkäynnit käydään Mexico Cityn (Federal District) liittotuomioistuimissa.

PARAGUAY

Oikeuspaikka: *Ensimmäisen lauseen perään lisätään seuraava teksti:*

Kaikki tämän rajoitetun takuun ehtoihin liittyvät oikeudenkäynnit käydään Asuncionin oikeusistuimissa.

PERU

Oikeuspaikka: *Ensimmäisen lauseen perään lisätään seuraava teksti:*

Kaikki näihin rajoitetun takuun ehtoihin liittyvät oikeudenkäynnit käydään Liman oikeusistuimissa.

Vastuunrajoitus: *Tämän jakson loppuun lisätään seuraava teksti:* Tässä osassa mainitut rajoitukset eivät Perun siviililain artiklan 1328 määräysten mukaisesti päde, jos IBM on aiheuttanut vahingon tahallisesti ("dolo") tai jos vahingon on aiheuttanut IBM:n törkeä tuottamus ("culpa inexcusable").

URUGUAY

Oikeuspaikka: *Ensimmäisen lauseen perään lisätään seuraava teksti:*

Kaikki tämän rajoitetun takuun ehtoihin liittyvät oikeudenkäynnit käydään Montevideon kaupungin tuomiopiirissä.

VENEZUELA

Oikeuspaikka: *Ensimmäisen lauseen perään lisätään seuraava teksti:*

Kaikki tämän rajoitetun takuun ehtoihin liittyvät oikeudenkäynnit käydään Caracasin suurkaupunkialueen (Metropolitan Area) oikeusistuimissa.

POHJOIS-AMERIKA

Takuuhuollon saanti: *Tähän jaksoon lisätään seuraava teksti:*

IBM:n takuhuollon voi tilata Kanadassa tai Yhdysvalloissa puhelinnumerosta 1-800-IBM-SERV 426-7378 IBM SERV (426 7378).

KANADA

Vastuunrajoitus: *Seuraava teksti korvaa tämän jakson kohdan 1:*

1. korvauksiin henkilövahingoista (mukaan lukien kuolemantapaus) ja kiinteään tai irtaimeen omaisuuteen kohdistuneista vahingoista siinä tapauksessa, että vahingon on aiheuttanut IBM:n tuottamus

Sovellettava laki: *Seuraava teksti korvaa ensimmäisen lauseen kohdan "sen maan lainsäädäntöä, jossa asiakas on hankkinut Koneen":*

Ontarion provinssin lainsäädäntöä.

YHDYSVALLAT

Sovellettava laki: *Seuraava teksti korvaa ensimmäisen lauseen kohdan "sen maan lainsäädäntöä, jossa asiakas on hankkinut Koneen":*

New Yorkin osavaltion lakeja.

TYYNENMEREN ALUE JA AASIA

AUSTRALIA

Takuun laajuus: *Tähän jaksoon lisätään seuraava kappale:*

Tässä kohdassa määritetyt takuut ovat voimassa niiden oikeuksien lisäksi, jotka on määritetty vuoden 1974 Trade Practices Act -laissa tai muussa vastaavassa lainsäädännössä. Takuu on rajoitettu vain sovellettavan lainsäädännön sallimassa määrin.

Vastuunrajoitus: *Tähän jaksoon lisätään seuraava teksti:*

Jos IBM on vastuullinen vuoden 1974 Trade Practices Act -lain tai vastaavan lain määrittämien ehtojen tai takuiden perusteella, IBM:n vastuu rajoittuu tuotteiden korjaukseen tai vaihtoon tai vastaavan tuotteen toimittamiseen. Jos nämä lain asettamat ehdot tai takuut liittyvät tuotteen myynti-, hallinta- tai omistusoikeuteen tai jos tuote on hankittu normaaliin henkilökohtaiseen tai yksityiseen käyttöön, mikään tämän kappaleen rajoituksista ei ole voimassa.

Sovellettava laki: *Seuraava teksti korvaa ensimmäisen lauseen kohdan "sen maan lainsäädäntöä, jossa asiakas on hankkinut Koneen":*

osavaltion tai territorion lakeja.

KAMBODZA JA LAOS

Sovellettava laki: *Seuraava teksti korvaa ensimmäisen lauseen kohdan "sen maan lainsäädäntöä, jossa asiakas on hankkinut Koneen" :*

Yhdysvaltain New Yorkin osavaltion lakeja.

KAMBODZA, INDONESIA JA LAOS

Väl miesmenettely: *Tämän otsikon jälkeen lisätään seuraava teksti:*

Näihin rajoitetun takuun ehtoihin liittyvät kiistat ratkaistaan väl miesmenettelyllä Singaporessa Singapore International Arbitration

Centerin ("SIAC") sääntöjen mukaisesti. Molempia sopijapuolia koskeva välitystuomio on lopullinen ja sitova, eikä sopijapuolilla ole valitusoikeutta. Välitystuomio on annettava kirjallisena, ja siinä on esitettävä todetut seikat ja lain nojalla tehdyt päätökset.

Välimiehiä on oltava kolme. Kummallakin kiistan osapuolella on oikeus nimittää yksi välimies. Sopijapuolten nimittämät kaksi välimiestä nimittävät kolmannen välimiehen, joka toimii välimiesmenettelyn puheenjohtajana. Jos välimiesmenettelyn puheenjohtajan paikka on vapaana, SIAC:n johtaja nimittää puheenjohtajan. Muiden välimiespaikkojen vapautuessa asianomaisen välimiehen nimittänyt sopijapuoli nimeää paikalle uuden välimiehen. Menettely jatkuu siitä vaiheesta, jossa paikka on vapautunut.

Jos jompikumpi sopijapuolista kieltäytyy nimittämästä välimiestä tai muutoin laiminlyö välimiehen nimittämisen 30 päivän ajan siitä päivämäärästä, jolloin toinen sopijapuoli on nimittänyt oman välimiehensä, ensimmäiseksi nimetystä välimiehestä tulee ainoa välimies, mikäli välimies on nimetty oikein ja lainvoimaisesti.

Välimiesmenettely on käytävä englannin kielellä; myös kaiken menettelyssä esitettävän aineiston on oltava englanninkielistä. Näiden rajoitetun takuun ehtojen englanninkielinen versio syrjäyttää kaikki muunkieliset versiot.

HONGKONG JA MACAO

Sovellettava laki: *Seuraava teksti korvaa ensimmäisen lauseen kohdan "sen maan lainsäädäntöä, jossa asiakas on hankkinut Koneen" :*

Kiinan erityishallintoalueen Hongkongin lakeja.

INTIA

Vastuunrajoitus: *Seuraava teksti korvaa tämän jakson kohdat 1 ja 2:*

1. korvausvelvollisuuteen henkilövahingoista (mukaan lukien kuolemantapaus) ja kiinteään ja irtaimeen omaisuuteen kohdistuneista vahingoista siinä tapauksessa, että vahingon on aiheuttanut IBM:n tuottamus
2. korvauksiin asiakkaan osoittamista muista todellisista vahingoista, jotka aiheutuvat siitä, ettei IBM ole täyttänyt velvollisuuksiaan, tai jotka liittyvät tämän rajoitetun takuusopimuksen ehtoihin, siten, että korvauksen enimmäismäärä on vaatimuksen perusteena olevan vahingon aiheuttaneesta Koneesta maksettu maksu. Tässä yhteydessä termi "Kone" sisältää myös konekoodin ja lisensoidun sisäisen koodin ("LIC").

Välimiesmenettely: *Tämän otsikon jälkeen lisätään seuraava teksti:*

Näihin rajoitetun takuun ehtoihin liittyvät kiistat ratkaistaan välimiesmenettelyllä Bangaloresa, Intiassa, voimassa olevien Intian lakien mukaisesti. Molempia sopijapuolia koskeva välitystuomio on lopullinen ja

sitova, eikä sopijapuolilla ole valitusoikeutta. Välitustuomio on annettava kirjallisena, ja siinä on esitettävä todetut seikat ja lain nojalla tehdyt päätökset.

Välimiehiä on oltava kolme. Kummallakin kiistan osapuolella on oikeus nimittää yksi välimies. Sopijapuolten nimittämät kaksi välimiestä nimittävät kolmannen välimiehen, joka toimii välimiesmenettelyn puheenjohtajana. Jos välimiesmenettelyn puheenjohtajan paikka on vapaana, Intian Bar Councilin puheenjohtaja nimittää puheenjohtajan. Muiden välimiespaikkojen vapautuessa asianomaisen välimiehen nimittänyt sopijapuoli nimeää paikalle uuden välimiehen. Menettely jatkuu siitä vaiheesta, jossa paikka on vapautunut.

Jos jompikumpi sopijapuolista kieltäytyy nimittämästä välimiestä tai muutoin laiminlyö välimiehen nimittämisen 30 päivän ajan siitä päivämäärästä, jolloin toinen sopijapuoli on nimittänyt oman välimiehensä, ensimmäiseksi nimetystä välimiehestä tulee ainoa välimies, mikäli välimies on nimetty oikein ja lainvoimaisesti.

Välimiesmenettely on käytävä englannin kielellä; myös kaiken menettelyssä esitettävän aineiston on oltava englanninkielistä. Näiden rajoitetun takuun ehtojen englanninkielinen versio syrjäyttää kaikki muunkieliset versiot.

JAPANI

Sovellettava laki: *Tähän jaksoon lisätään seuraava lause:*

Sopijapuolet selvittävät kaikki näihin takuuehtoihin (rajoitettu takuu) liittyvät kysymykset ensisijaisesti keskenään ja vilpittömässä mielessä sekä keskinäisen luottamuksen periaatteen mukaisesti.

MALESIA

Vastuunrajoitus: Sana "*ERITYISISTÄ*" poistetaan kappaleen 5 kohdasta 3.

UUSI-SEELANTI

Takuun laajuus: *Tähän jaksoon lisätään seuraava kappale:*

Kohdassa määritettyjen takuiden lisäksi voimassa ovat kaikki oikeudet, jotka on määritetty vuoden 1993 Consumer Guarantees Act -laissa tai muussa lainsäädännössä, jota ei voida sulkea pois tai rajoittaa. Vuoden 1993 Consumer Guarantees Act -lakia ei sovelleta tuotteisiin tai palveluihin, jotka asiakas on hankkinut liiketoimintaa varten lain määrittämällä tavalla.

Vastuunrajoitus: *Tähän jaksoon lisätään seuraava teksti:*

Jos Koneita ei ole hankittu liiketoimintaa varten vuoden 1993 Consumer Guarantees Act -lain määrittämällä tavalla, tämän kohdan rajoitukset ovat voimassa vain, mikäli kyseinen laki ne sallii.

KIINAN KANSANTASAVALTA

Sovellettava laki: *Seuraava teksti korvaa ensimmäisen lauseen kohdan "sen maan*

lainsäädäntöä, jossa asiakas on hankkinut Koneen":
Yhdysvaltain New Yorkin osavaltion lakeja (ellei paikallinen lainsäädäntö toisin määrää).

FILIPPIINIT

Vastuunrajoitus: *Seuraava teksti korvaa viidennen kappaleen kohdan 3:*
ERITYISISTÄ VAHINGOISTA (MUKAAN LUETTUINA VAHINGOT, JOISTA VOIDAAN TUOMITA NIMELLINEN KORVAUS TAI RANGAISTUSKORVAUS), MORAALISISTA TAI EPÄSUORISTA VAHINGOISTA TAI VÄLILLISISTÄ TALOUDELLISISTA VAHINGOISTA,

Välimiesmenettely: Tämän otsikon jälkeen lisätään seuraava teksti:
Näihin rajoitetun takuun ehtoihin liittyvät kiistat ratkaistaan välimiesmenettelyllä Manilassa, Filippiineillä, voimassa olevien Filippiinien lakien mukaisesti. Molempia sopijapuolia koskeva välitystuomio on lopullinen ja sitova, eikä sopijapuolilla ole valitusoikeutta. Välitystuomio on annettava kirjallisena, ja siinä on esitettävä todetut seikat ja lain nojalla tehdyt päätökset.

Välimiehiä on oltava kolme. Kummallakin kiistan osapuolella on oikeus nimittää yksi välimies. Sopijapuolten nimittämät kaksi välimiestä nimittävät kolmannen välimiehen, joka toimii välimiesmenettelyn puheenjohtajana. Jos välimiesmenettelyn puheenjohtajan paikka on vapaana, Philippine Dispute Resolution Center Limitedin johtaja nimittää puheenjohtajan. Muiden välimiespaikkojen vapautuessa asianomaisen välimiehen nimittänyt sopijapuoli nimeää paikalle uuden välimiehen. Menettely jatkuu siitä vaiheesta, jossa paikka on vapautunut.

Jos jompikumpi sopijapuolista kieltäytyy nimittämästä välimiestä tai muutoin laiminlyö välimiehen nimittämisen 30 päivän ajan siitä päivämäärästä, jolloin toinen sopijapuoli on nimittänyt oman välimiehensä, ensimmäiseksi nimetystä välimiehestä tulee ainoa välimies, mikäli välimies on nimetty oikein ja lainvoimaisesti.

Välimiesmenettely on käytävä englannin kielellä; myös kaiken menettelyssä esitettävän aineiston on oltava englanninkielistä. Näiden rajoitetun takuun ehtojen englanninkielinen versio syrjäyttää kaikki muunkieliset versiot.

SINGAPORE

Vastuunrajoitus: *Sanat " ERITYISISTÄ" ja "TALOUDELLISISTA " poistetaan viidennen kappaleen kohdasta 3.*

EUROOPPA, LÄHI-ITÄ JA AFRIKKA (EMEA)

SEURAAVAT EHDOT OVAT VOIMASSA KAIKISSA NÄISSÄ MAISSA.
Nämä rajoitetut takuehdot koskevat IBM:ltä tai IBM:n jälleenmyyjältä hankittuja Koneita.

Takuuhuollon saanti:

kohtaan **Länsi-Eurooppa** (Alankomaat, Andorra, Belgia, Espanja, Irlanti, Islanti, Italia, Itävalta, Kreikka, Kypros, Latvia, Liechtenstein, Liettua, Luxemburg, Malta, Monaco, Norja, Portugali, Puola, Ranska, Ruotsi, Saksa, San Marino, Slovakia, Slovenia, Suomi, Sveitsi, Tanska, Tsekin tasavalta, Unkari, Vatikaani, Viro, Yhdistynyt kuningaskunta ja kaikki muut Euroopan unioniin myöhemmin liittyneet maat liittymispäivämäärästä lähtien) lisätään seuraava kappale:

Länsi-Euroopan maassa hankitun Koneen takuu on voimassa ja käytettävissä kaikissa niissä Länsi-Euroopan maissa, joissa Kone on julkistettu ja tuotu myyntiin.

Jos Koneen hankintamaa on jokin edellä määritetyistä Länsi-Euroopan maista, Koneen takuhuollon voi saada missä tahansa näistä maista joko (1) IBM:n valtuuttaman jälleenmyyjän huoltopalvelusta tai (2) IBM:ltä, jos IBM on julkistanut ja tuonut myyntiin Koneen maassa, jossa takuhuolto halutaan saada.

Jos PC-Koneen hankintamaa on Albania, Armenia, Bosnia-Hertsegovina, Bulgaria, entinen Jugoslavian tasavalta Makedonia, Georgia, Jugoslavian liittotasavalta, Kazakstan, Kirgisia, Kroatia, Moldova, Puola, Romania, Slovakia, Slovenia, Tsekin tasavalta, Ukraina, Unkari, Valko-Venäjä tai Venäjä, Koneen takuhuollon voi saada missä tahansa näistä maista joko (1) IBM:n valtuuttaman jälleenmyyjän huoltopalvelusta tai (2) IBM:ltä.

Jos Koneen hankintamaa on jokin Lähi-idän tai Afrikan maa, Koneen takuhuollon saa hankintamaan paikalliselta IBM:n edustajalta, jos IBM:n edustaja tarjoaa takuhuoltoa tässä maassa, tai IBM:n valtuuttamalta jälleenmyyjältä, jolla on oikeus antaa Koneelle huoltopalvelua kyseisessä maassa. Afrikassa takuhuoltoa on saatavana 50 kilometrin säteellä IBM:n valtuuttamasta palveluntoimittajasta. Jos Kone on yli 50 kilometrin päässä IBM:n valtuuttamasta palveluntoimittajasta, asiakas vastaa Koneen kuljetuskustannuksista.

Sovellettava laki:

Seuraava teksti korvaa kohdan "sen maan lainsäädäntöä, jossa asiakas on hankkinut Koneen":

1) "Itävallan lainsäädäntöä", jos Koneen hankintamaa on Albania, Armenia, Azerbaidzan, Bosnia-Hertsegovina, Bulgaria, entinen Jugoslavian tasavalta Makedonia, Georgia, Jugoslavia, Kazakstan, Kirgisia, Kroatia, Moldova, Puola, Romania, Slovakia, Slovenia, Tadzikistan, Turkmenistan, Ukraina, Unkari, Uzbekistan, Valko-Venäjä tai Venäjä; 2) "Ranskan lainsäädäntöä", jos Koneen hankintamaa on Algeria, Benin, Burkina Faso, Djibouti, Gabon, Gambia, Guinea, Guinea-Bissau, Kamerun, Kap Verde, Keski-Afrikan tasavalta, Komorit, Kongo, Kongon demokraattinen tasavalta, Libanon, Madagaskar, Mali, Marokko, Mauritania, Mauritius, Mayotte, Niger,

Norsunluurannikko, Päiväntasaajan Guinea, Ranskan Guyana, Ranskan Polynesia, Reunion, Senegal, Seychellit, Togo, Tsad, Tunisia, Uusi-Kaledonia, Vanuatu tai Wallis ja Futuna; 3) "Suomen lainsäädäntöä", jos Koneen hankintamaa on Latvia, Liettua tai Viro; 4) "Englannin lainsäädäntöä", jos Koneen hankintamaa on Angola, Arabiemiirikunnat, Bahrain, Botswana, Burundi, Egypti, Eritrea, Etiopia, Ghana, Jemen, Jordania, Kenia, Kuwait, Liberia, Länsiranta ja Gazan alue, Malawi, Malta, Mosambik, Nigeria, Oman, Pakistan, Qatar, Ruanda, Sambia, Sao Tome, Saudi-Arabia, Sierra Leone, Somalia, Tansania, Uganda, Yhdistynyt kuningaskunta tai Zimbabwe; tai 5) "Etelä-Afrikan tasavallan lakeja", jos Koneen hankintamaa on Etelä-Afrikan tasavalta, Namibia, Lesotho tai Swazimaa.

Oikeuspaikka: *Tähän jaksoon lisätään seuraavat poikkeukset:*

1) **Itävallassa** kaikki tämän rajoitetun takuun ehtoja koskevat kiistat, ehtojen pätevyyttä koskevat kiistat mukaan luettuina, sovitaan Itävallassa Wienin kantakaupungin alueella toimivassa laillisessa tuomioistuimessa; 2) **Angolassa, Arabiemiirikunnissa, Bahrainissa, Botswanassa, Burundissa, Egyptissä, Eritreassa, Etiopiassa, Ghanassa, Jemenissä, Jordaniassa, Keniassa, Kuwaitissa, Liberiassa, Länsirannalla ja Gazan alueella, Malawissa, Maltassa, Mosambikissa, Nigeriassa, Omanissa, Pakistanissa, Qatarissa, Ruandassa, Sambiassa, Sao Tomessa, Saudi-Arabiassa, Sierra Leonessa, Somaliassa, Tansaniassa, Ugandassa tai Zimbabwessa** syntyneet, näitä rajoitetun takuun ehtoja tai niiden toimeenpanoa koskevat kiistat (nopea menettely mukaan luettuna) päätetään englantilaisissa tuomioistuimissa; 3) **Belgiassa tai Luxemburgissa** kaikki tämän rajoitetun takuun ehtoja koskevat kiistat, ehtojen tulkintaa tai toimeenpanoa koskevat kiistat mukaan luettuina, käsitellään sen maan lakien mukaisesti, jossa asiakkaalla on rekisteröity toimipaikka; 4) **Algeriassa, Beninissä, Burkina Fasossa, Djiboutissa, Gabonissa, Gambiassa, Guineassa, Guinea-Bissaussa, Kamerunissa, Kap Verdessä, Keski-Afrikan tasavallassa, Komoreilla, Kongon demokraattisessa tasavallassa, Kongon tasavallassa, Libanonissa, Madagaskarissa, Malissa, Marokossa, Mauritaniassa, Mauritiuksella, Mayottessa, Nigerissä, Norsunluurannikolla, Reunionissa, Senegalissa, Seychelleillä, Togossa, Tunisiassa, Uudessa-Kaledoniassa, Vanuatussa tai Wallis- ja Futunasaarilla** syntyneet, näitä rajoitetun takuun ehtoja tai niiden rikkomista tai toimeenpanoa koskevat kiistat (nopea menettely mukaan luettuna) päätetään Tribunal de commerce de Paris'ssa; 5) **Venäjällä** kaikki tämän rajoitetun takuun ehtojen tulkintaa, rikkomista ja toimeenpanon pätemättömyyttä sekä rajoitetun takuun voimassaolon päättymistä koskevat kiistat sovitaan Moskovan välimiestuomioistuimessa; 6) **Etelä-Afrikan tasavallassa, Namibiassa, Lesothossa tai Swazimaassa** syntyneet, tämän rajoitetun takuun ehtoja koskevat kiistat sopijapuolet sitoutuvat siirtämään Johannesburgin ylioikeuden (High Court in Johannesburg) käsiteltäviksi; 7) **Turkissa** kaikki tämän rajoitetun takuun ehtoja koskevat kiistat ratkaistaan Istanbulin kantakaupungin (Sultanahmet) oikeusistuimissa ja

täytäntöönpanodirektoraateissa (Courts and Execution Directorates of Istanbul); 8) seuraavissa maissa kaikki tämän rajoitetun takuun ehtoja koskevat oikeusvaateet ratkaistaan yksinomaan maan nimen edessä mainitun kaupungin laillisessa tuomioistuimessa: a) Ateena (**Kreikka**), b) Tel Aviv-Jaffa (**Israel**), c) Milano (**Italia**), d) Lissabon (**Portugali**) ja e) Madrid (**Espanja**); 9) **Yhdistyneessä kuningaskunnassa** sopijapuolet sitoutuvat siirtämään tämän rajoitetun takuun ehtoja koskevat kiistat englantilaisten tuomioistuinten ratkaistaviksi.

Väl miesmenettely: *Tämän otsikon jälkeen lisätään seuraava teksti:*

Kaikki Albaniassa, Armeniassa, Azerbaidzanissa, Bosnia-Hertsegovinassa, Bulgariassa, entisessä Jugoslavian tasavallassa Makedoniassa, Georgiassa, Jugoslaviassa, Kazakstanissa, Kirgisiassa, Kroatiaassa, Moldovassa, Puolassa, Romaniassa, Slovakiassa, Sloveniassa, Tadzikistanissa, Turkmenistanissa, Ukrainassa, Unkarissa, Uzbekistanissa, Valko-Venäjällä ja Venäjällä syntyneet, tämän rajoitetun takuun ehtoja koskevat kiistat (ehtoien rikkomista, takuun irtisanomista ja ehtojen pätemättömyyttä koskevat kiistat mukaan luettuina) päätetään väl miesmenettelyllä Itävallan talouskamarin kansainvälisen sovittelukeskuksen (International Arbitral Center of the Federal Economic Chamber in Vienna) väl imiehiä ja sovittelua koskevien sääntöjen mukaisesti. Väl imiehiä valitaan sääntöjen mukaan kolme. Väl imieskäsittely pidetään Wienissä, Itävallassa, ja sen virallisena kielenä on englantia. Väl imiesten päätös on lopullinen ja kumpaakin osapuolta sitova. Siksi osapuolet luopuvat Itävallan siviiliasiaain oikeudenkäyntimenettelyä koskevan lain pykälän 598 (2) mukaisesti sanotun lain pykälän 595 (1) kohdan 7 mukaisista oikeuksistaan. IBM voi kuitenkin aloittaa oikeudenkäynnin asennusmaan laillisessa tuomioistuimessa.

Kaikki Virossa, Latviassa tai Liettuassa syntyneet, tämän rajoitetun takuun ehtoja koskevat kiistat ratkaistaan lopullisesti väl imiesmenettelyllä, joka toimitetaan Helsingissä, Suomessa, paikallisten, väl imiesmenettelyä koskevien lakien määräysten mukaisesti. Kumpikin osapuoli nimittää yhden väl imiehen. Nämä väl imiehet nimittävät kolmannen väl imiehen, joka toimii väl imiesoikeuden puheenjohtajana. Jos osapuolten nimittämät väl imiehet eivät pääse sopimukseen puheenjohtajasta, tämän nimittää Helsingin keskuskauppakamari.

EUROOPAN UNIONI (EU)

SEURAAVAT EHDOT OVAT VOIMASSA KAIKISSA NÄISSÄ MAISSA:

EU-maassa hankitun Koneen takuu on voimassa ja käytettävissä kaikissa niissä EU-maissa, joissa Kone on julkistettu ja tuotu myyntiin.

Takuuhuollon saanti: *Tähän jaksoon lisätään seuraava teksti:*

Takuuhuollon saamiseksi IBM:ltä Euroopan unionin maissa asiakas voi soittaa puhelinnumeroon, joka on mainittu Osassa 3 - Takuuta koskevat tiedot.

Asiakas voi ottaa yhteyden IBM:ään seuraavassa osoitteessa:

IBM Warranty & Service Quality Dept.
PO Box 30
Spango Valley
Greenock
Scotland PA16 0AH

KULUTTAJAT

Kuluttajilla on kansallisen kuluttajansuojalain suomat lailliset oikeudet, joihin tämän rajoitetun takuun ehdot eivät vaikuta.

ALANKOMAA, ESPANJA, ITALIA, ITÄVALTA, KREIKKA, NORJA, PORTUGALI, RUOTSI, SUOMI JA SVEITSI

Vastuunrajoitus: *Seuraava teksti korvaa tämän jakson koko tekstin:*

Jos pakottava lainsäädäntö ei toisin määrää, noudatetaan seuraavia ehtoja:

1. IBM:n vastuu vahingoista ja menetyksistä, joita tämän rajoitetun takuun ehtojen mukaisten velvoitteiden täyttämisestä aiheutuu tai joita aiheutuu muista tähän takuuseen liittyvistä syistä, on rajoitettu ainoastaan korvaukseen todistetusti toteutuneista välittömistä ja suorista vahingoista ja menetyksistä, joiden syynä on ollut mainittujen velvoitteiden tuottamuksellinen laiminlyönti (jos syy on IBM:n) tai jokin siihen verrattava syy. Korvauksen enimmäismäärä on Koneesta maksettu maksu. Tässä yhteydessä termillä "Kone" tarkoitetaan myös konekoodia ja lisensoitua sisäistä koodia ("LIC").

Edellä mainittu rajoitus ei koske korvauksia henkilövahingoista (mukaan lukien kuolemantapaus) eikä kiinteään ja irtaimeen omaisuuteen kohdistuneista vahingoista, joista IBM:llä on lakisääteinen vastuu.

2. **IBM TAI SEN TOIMITTAJA TAI JÄLLEENMYYJÄ EI VASTAA MISSÄÄN TAPAUKSESSA 1) TIETOJEN HÄVIÄMISESTÄ TAI VAHINGOITTUMISESTA, 2) SATUNNAISISTA TAI EPÄSUORISTA VAHINGOISTA TAI VÄLILLISISTÄ TALOUDELLISISTA VAHINGOISTA, 3) SAAMATTA JÄÄNEISTÄ VOITOISTA, VAIKKA NIIDEN VÄLITTÖMÄNÄ SYYNÄ OLISI VAHINGOT AIHEUTTANUT TAPAHTUMA, 4) EIKÄ MENETETYSTÄ LIIKETOIMINNASTA JA SAAMATTA JÄÄNEISTÄ TULOISTA, GOODWILL-ARVOISTA TAI SÄÄSTÖISTÄ. IBM EI VASTAA VAHINGOSTA SIINÄKÄÄN TAPAUKSESSA, ETTÄ IBM:LLE, SEN ALIHANKKIJALLE TAI JÄLLEENMYYJÄLLE ON ILMOITETTU TÄLLÄISEN VAHINGON MAHDOLLISUUDESTA.**

RANSKA JA BELGIA

Vastuunrajoitus: *Seuraava teksti korvaa tämän jakson koko tekstin:*

Jos pakottava lainsäädäntö ei toisin määrää, noudatetaan seuraavia ehtoja:

1. IBM:n vastuu vahingoista ja menetyksistä, joita tämän rajoitetun takuun ehtojen mukaisten velvoitteiden täyttämisestä aiheutuu, on rajoitettu ainoastaan korvaukseen todistetusti toteutuneista välittömistä ja suorista vahingoista ja menetyksistä, joiden syynä on ollut mainittujen

velvoitteiden tuottamuksellinen laiminlyönti (jos syy on IBM:n). Korvauksen enimmäismäärä on vahingot aiheuttaneesta Koneesta maksettu maksu. Tässä yhteydessä termillä "Kone" tarkoitetaan myös konekoodia ja lisensoitua sisäistä koodia ("LIC").

Edellä mainittu rajoitus ei koske korvauksia henkilövahingoista (mukaan lukien kuolemantapaus) eikä kiinteään ja irtaimeen omaisuuteen kohdistuneista vahingoista, joista IBM:llä on lakisääteinen vastuu.

2. **IBM TAI SEN TOIMITTAJA TAI JÄLLEENMYYJÄ EI VASTAA MISSÄÄN TAPAUKSESSA 1) TIETOJEN HÄVIÄMISESTÄ TAI VAHINGOITTUMISESTA, 2) SATUNNAISISTA TAI EPÄSUORISTA VAHINGOISTA TAI VÄLILLISISTÄ TALOUDELLISISTA VAHINGOISTA, 3) SAAMATTA JÄÄNEISTÄ VOITOISTA, VAIKKA NIIDEN VÄLITTÖMÄNÄ SYYNÄ OLISI VAHINGOT AIHEUTTANUT TAPAHTUMA, 4) EIKÄ MENETETYSTÄ LIIKETOIMINNASTA JA SAAMATTA JÄÄNEISTÄ TULOISTA, GOODWILL-ARVOISTA TAI SÄÄSTÖISTÄ. IBM EI VASTAA VAHINGOSTA SIINÄKÄÄN TAPAUKSESSA, ETTÄ IBM:LLE, SEN ALIHANKKIJALLE TAI JÄLLEENMYYJÄLLE ON ILMOITETTU TÄLLÄISEN VAHINGON MAHDOLLISUUDESTA.**

SEURAAVAT EHDOT OVAT MAAKOHTAISIA:

ITÄVALTA

Nämä rajoitetun takuun ehdot korvaavat kaikki soveltuvat lakisääteiset takuut.

Takuun laajuus: *Seuraava teksti korvaa tämän jakson ensimmäisen kappaleen ensimmäisen lauseen:*

IBM takaa sen, että Kone toimii oikein normaalissa käytössä ja että Kone vastaa määrityksiään.

Tähän jaksoon lisätään seuraavat kappaleet:

Takuuehtojen rikkomista koskevan kanteen nostoon kuluttajalla on vähintään se aika, joka on säädetty laissa. Jos IBM tai jälleenmyyjä ei pysty saattamaan IBM:n Koneita toimintakuntoon, asiakkaalla on oikeus pyytää osittaista hyvitystä, joka perustuu toimimattoman Koneen alentuneeseen arvoon, tai pyytää Koneita koskevan sopimuksen purkua ja Koneesta maksamansa maksun palautusta.

Toista kappaletta ei sovelleta.

IBM:n toimet vikojen korjauksessa: *Tähän jaksoon lisätään seuraava teksti:*

Takuuaikana IBM korvaa asiakkaalle tälle viallisen koneen kuljetuksesta IBM:n toimipisteeseen aiheutuneet kulut.

Vastuunrajoitus: *Tähän jaksoon lisätään seuraava kappale:*

Tässä sopimuksessa määritetyt rajoitukset eivät ole voimassa, jos IBM on aiheuttanut vahingon tahallisesti tai jos vahingon on aiheuttanut IBM:n törkeä tuottamus.

Seuraava lause lisätään kohdan 2 loppuun:

IBM:n vastuu rajoittuu olennaisten sopimusehtojen rikkomisesta aiheutuneisiin vahinkoihin, jos kyseessä on lievä tuottamus.

EGYPTI

Vastuunrajoitus: *Seuraava teksti korvaa tämän jakson kohdan 2:*

korvauksiin asiakkaan osoittamista muista todellisista suorista vahingoista siten, että korvauksen enimmäismäärä on vaatimuksen perusteena olevan vahingon aiheuttaneesta Koneesta maksettu maksu. Tässä yhteydessä termillä "Kone" tarkoitetaan myös konekoodia ja lisensoitua sisäistä koodia ("LIC").

Alihankkijoita ja jälleenmyyjiiä koskeva osuus ei muutu.

RANSKA

Vastuunrajoitus: *Seuraava teksti korvaa tämän jakson ensimmäisen kappaleen:*

IBM:n vastuu ja asiakkaan oikeus vahingonkorvaukseen on kaikissa tapauksissa rajoitettu ainoastaan: (kohdat 1 ja 2 eivät muutu).

SAKSA

Takuun laajuus: *Seuraava teksti korvaa tämän jakson ensimmäisen kappaleen ensimmäisen lauseen:*

IBM takaa sen, että Kone toimii oikein normaalissa käytössä ja että Kone vastaa määrityksiään.

Tähän jaksoon lisätään seuraavat kappaleet:

Koneen takuu-aika on vähintään kaksitoista kuukautta. Jos IBM tai jälleenmyyjä ei pysty saattamaan IBM:n Konetta toimintakuntoon, asiakkaalla on oikeus pyytää osittaista hyvitystä, joka perustuu toimimattoman Koneen alentuneeseen arvoon, tai pyytää Konetta koskevan sopimuksen purkua ja Koneesta maksamansa maksun palautusta.

Toista kappaletta ei sovelleta.

IBM:n toimet vikojen korjauksessa: *Tähän jaksoon lisätään seuraava teksti:*

Takuu-aikana viallisen koneen kuljetus IBM:lle tapahtuu IBM:n kustannuksella.

Vastuunrajoitus: *Tähän jaksoon lisätään seuraava kappale:*

Tässä sopimuksessa määritetyt rajoitukset eivät ole voimassa, jos IBM on aiheuttanut vahingon tahallisesti tai jos vahingon on aiheuttanut IBM:n törkeä tuottamus.

Seuraava lause lisätään kohdan 2 loppuun:

IBM:n vastuu rajoittuu olennaisten sopimusehtojen rikkomisesta aiheutuneisiin vahinkoihin, jos kyseessä on lievä tuottamus.

UNKARI

Vastuunrajoitus: *Tämän jakson loppuun lisätään seuraava teksti:*

Tässä määritetyt rajoitukset eivät koske vastuuta henkeä, fyysisistä hyvinvointia tai terveyttä vaarantavasta sopimusrikkomuksesta, joka on aiheutettu tahallisesti, törkeän tuottamuksellisesti tai rikollisella teolla.

Osapuolet hyväksyvät vastuunrajoitukset päteviksi ehdoiksi ja toteavat, että Unkarin siviililain pykälää 314.(2) sovelletaan tämän vastuunrajoituksen mukaiseen hankintahintaan ja muihin tämän rajoitetun takuun ehtojen nojalla saataviin etuisuuksiin.

IRLANTI

Takuun laajuus: *Tähän jaksoon lisätään seuraava teksti:*

Lukuun ottamatta tässä sopimuksessa nimenomaan mainittuja ehtoja mitkään sellaiset takuut, jotka perustuvat vuoden 1893 Sale of Goods Act -lakiin ja vuoden 1980 Sale of Goods and Supply of Services Act -lakiin, eivät ole voimassa.

Vastuunrajoitus: *Seuraava teksti korvaa tämän jakson koko tekstin:*

Termillä "Rikkomus" tarkoitetaan tässä jaksossa mitä tahansa IBM:n tekoa, lausumaa, laiminlyöntiä tai tuottamusta, joka liittyy tämän rajoitetun takuun ehtoihin, joista IBM on lakisääteisesti sopimus- tai vahingonkorvausvastuussa asiakkaalle. Useita Rikkomuksia, jotka yhdessä aiheuttavat olennaisilta piirteiltään samanlaisen menetyksen tai vahingon tai vaikuttavat tällaisen menetyksen tai vahingon syntyyn, käsitellään yhtenä Rikkomuksena, jonka tapahtumapäivämääräksi katsotaan sen päivän päivämäärä, jona tällainen Rikkomus on viimeksi tapahtunut.

Joissakin tilanteissa asiakkaalla voi olla oikeus vaatia IBM:ltä vahingonkorvausta sopimusrikkomuksen perusteella.

Tämä jakso määrittää IBM:n vastuun laajuuden ja kaikki asiakkaan korvausvaatimusten perusteet.

1. IBM:llä on rajoittamaton vastuu IBM:n tuottamuksesta aiheutuneista kuolemantapauksista ja ruumiinvammoista.
2. IBM:llä on rajoittamaton vastuu asiakkaan irtaimelle omaisuudelle IBM:n tuottamuksesta aiheutuneista fyysisistä vahingoista, mutta kuitenkin aina kohdassa **Tapaukset, joista IBM ei vastaa** esitetyin poikkeuksin.
3. IBM:n vastuu todellisista vahingoista mistä tahansa Rikkomuksesta on aina, paitsi edellä kohdissa 1 ja 2 mainituissa tapauksissa, enintään joko 1) 125 000 euroa tai 2) 125 % summasta, jonka asiakas on maksanut Rikkomukseen suoraan liittyvästä Koneesta.

Tapaukset, joista IBM ei vastaa

IBM tai sen toimittaja tai jälleenmyyjä ei vastaa missään tapauksessa, paitsi edellä kohdassa 1 mainituissa tapauksissa, seuraavista vahingoista, vaikka IBM:lle, sen toimittajalle tai jälleenmyyjälle on ilmoitettu tällaisen vahingon mahdollisuudesta:

1. tietojen häviäminen tai vahingoittuminen
2. erityinen, epäsuora tai välillinen vahinko
3. saamatta jääneet voitot tai säästöt tai menetetyt liiketoimet tai liiketulot tai goodwill-arvot.

SLOVAKIA

Vastuunrajoitus: *Viimeisen kappaleen loppuun lisätään seuraava teksti:*

Rajoituksia sovelletaan Slovakian kauppalain pykälien 373 - 386 sallimassa laajuudessa.

ETELÄ-AFRIKKA, NAMIBIA, BOTSWANA, LESOTHO JA SWAZIMAA

Vastuunrajoitus: *Tähän jaksoon lisätään seuraava teksti:*

IBM:n vastuu ja asiakkaan oikeus vahingonkorvauksiin rajoittuu asiakkaan osoittamiin muihin todellisiin vahinkoihin, jotka aiheutuvat siitä, ettei IBM ole täyttänyt velvollisuuksiaan tai tämän takuusopimuksen ehtoja, siten, että korvauksen enimmäismäärä on vaatimuksen perusteena olevan vahingon aiheuttaneesta Koneesta maksettu maksu.

ISO-BRITANNIA

Vastuunrajoitus: *Seuraava teksti korvaa tämän jakson koko tekstin:*

Termillä "Rikkomus" tarkoitetaan tässä jaksossa mitä tahansa IBM:n tekoa, lausumaa, laiminlyöntiä tai tuottamusta, joka liittyy tämän rajoitetun takuun ehtoihin, joista IBM on lakisääteisesti sopimus- tai vahingonkorvausvastuussa asiakkaalle. Useita Rikkomuksia, jotka yhdessä aiheuttavat olennaisilta piirteiltään samanlaisen menetyksen tai vahingon tai vaikuttavat tällaisen menetyksen tai vahingon syntyyn, käsitellään yhtenä Rikkomuksena.

Joissakin tilanteissa asiakkaalla voi olla oikeus vaatia IBM:ltä vahingonkorvausta sopimusrikkomuksen perusteella.

Tämä jakso määrittää IBM:n vastuun laajuuden ja kaikki asiakkaan korvausvaatimusten perusteet.

1. IBM:llä on rajoittamaton vastuu
 - a. IBM:n tuottamuksesta aiheutuneista kuolemantapauksista ja ruumiinvammoista
 - b. velvoitteista, jotka on määritetty vuoden 1979 Sale of Goods Act -lain pykälässä 12 tai vuoden 1982 Supply of Goods and Services Act -lain pykälässä 2 tai muissa myöhemmissä, vastaavat pykälät sisältävissä tai ne uudelleen voimaansaattavissa laeissa.

2. IBM:llä on rajoittamaton vastuu asiakkaan irtaimelle omaisuudelle IBM:n tuottamuksesta aiheutuneista fyysisistä vahingoista, mutta kuitenkin aina kohdassa **Tapaukset, joista IBM ei vastaa** esitetyin poikkeuksin.
3. IBM:n vastuu todellisista vahingoista mistä tahansa Rikkomuksesta on aina, paitsi edellä kohdissa 1 ja 2 mainituissa tapauksissa, enintään joko 1) 75 000 punttaa tai 2) 125 % summasta, jonka asiakas on maksanut Rikkomukseen suoraan liittyvästä Koneesta.

Nämä rajoitukset koskevat myös IBM:n toimittajia ja jälleenmyyjiä. Mainitut rajoitukset määrittävät vahingonkorvauksen enimmäismäärän, jonka IBM sekä sen käyttämät toimittajat ja jälleenmyyjät ovat velvollisia yhteensä maksamaan.

Tapaukset, joista IBM ei vastaa

IBM tai sen toimittaja tai jälleenmyyjä ei vastaa missään tapauksessa, paitsi edellä kohdassa 1 mainituissa tapauksissa, seuraavista vahingoista, vaikka IBM:lle, sen toimittajalle tai jälleenmyyjälle on ilmoitettu tällaisen vahingon mahdollisuudesta:

1. tietojen häviäminen tai vahingoittuminen
2. erityinen, epäsuora tai välillinen vahinko
3. saamatta jääneet voitot tai säästöt tai menetettyt liiketoimet tai liiketulot tai goodwill-arvot.

Osa 3 - Takuutiedot

Tässä osassa on tietoja Konetta koskevasta takuusta, kuten takuuajasta ja IBM:n tarjoamasta takuuhuollosta.

Takuuaika

Takuuaika voi vaihdella maittain tai alueittain, ja se on ilmoitettu jäljempänä olevassa taulukossa. HUOMAUTUS: "Alue" tarkoittaa Kiinalle kuuluvaa Hongkongin tai Macaon erityishallintoaluetta.

Kolmen vuoden takuu osille ja yhden vuoden takuu työlle tarkoittaa, että IBM antaa maksutonta takuuhuoltoa seuraaville kohteille:

- a. osille ja työlle takuun ensimmäisen vuoden ajan; b. vain osille (osien vaihto) takuun toisena ja kolmantena vuonna. IBM laskuttaa kaikesta tehdystä huollosta ja vaihtotyöstä takuun toisena ja kolmantena vuonna.

Kone- tyyppi	Hankintamaa tai -alue	Takuuaika	Takuu- huollon lajit
1866	Yhdysvallat, Kanada, Meksiko, Brasilia ja Australia	Osat ja työ - 3 vuotta Akku - 1 vuosi	6 1
	Japani	Osat ja työ - 1 vuosi Akku - 1 vuosi	6 1
	Muut	Osat ja työ - 3 vuotta Akku - 1 vuosi	7 1
1867	Kaikki	Osat ja työ - 3 vuotta Akku - 1 vuosi	5 1
1868	Yhdysvallat	Osat ja työ - 1 vuosi Akku - 1 vuosi	6 1
	Muut	Osat ja työ - 1 vuosi Akku - 1 vuosi	7 1
1869	Yhdysvallat	Osat ja työ - 3 vuotta Akku - 1 vuosi	6 1

Takuuhuollon lajit

IBM tarjoaa tarvittaessa huolto- tai vaihtotyötä sen mukaan, minkälajinen takuhuolto Koneelle on määritetty edellä olevassa taulukossa (lajin kuvaus on jäljempänä). Takuuhuollon voi toteuttaa jälleenmyyjä, jonka IBM on valtuuttanut toimittamaan takuupalvelua. Huollon ajankohta määräytyy asiakkaan yhteydenoton ajankohdan ja osien saatavuuden perusteella. Palvelutasot ovat vasteaikatavoitteita, eikä niiden pitävyydestä anneta takeita. Määritetty takuupalvelun taso ei ehkä ole käytettävissä kaikkialla maailmassa, ja Koneen huollosta IBM:n normaalin palvelualueen ulkopuolella saatetaan periä lisämaksu. Maa- ja aluekohtaisia tietoja saa paikalliselta IBM:n myyntineuvottelijalta tai IBM-jälleenmyyjältä.

1. Asiakkaan vaihdettavissa olevaa osaa ("CRU") koskeva palvelu

IBM toimittaa asiakkaan vaihdettavissa olevat osat asiakkaalle tämän toteuttamassa asennusta varten. Asiakkaan vaihdettavissa olevaa osaa koskevat tiedot ja asennusohjeet toimitetaan Koneen mukana. Ne voi myös pyytää IBM:ltä milloin tahansa. Tason 1 CRU-osien asennus on asiakkaan vastuulla. Jos IBM asentaa tason 1 CRU-osan asiakkaan pyynnöstä, asiakkaalta peritään asennusmaksu. Asiakas voi itse asentaa tason 2 CRU-osan tai pyytää IBM:ää asentamaan sen ilman lisämaksua Koneelle

kuuluvien takuupalvelujen mukaisesti. IBM määrittää vaihto-osan mukana toimitetussa aineistossa, tuleeko viallinen osa palauttaa IBM:lle. Kun palautusta edellytetään, 1) vaihto-osan mukana toimitetaan palautusohjeet ja kuljetuspakkaus ja 2) asiakkaalta saatetaan periä maksu vaihto-osasta, jos asiakas ei palauta IBM:n pyytämää viallista osaa 30 päivän kuluessa vaihto-osan vastaanotosta.

2. Huolto asiakkaan tiloissa

IBM tai jälleenmyyjä korjaa viallisen Koneen tai vaihtaa sen toiseen Koneeseen asiakkaan tiloissa ja tarkistaa korjatun tai korvaavan Koneen toimintakunnon. Asiakkaan tulee tarjota huoltohenkilöille sopiva työskentelytila, jossa nämä voivat purkaa ja koota IBM:n Koneen. Tilan on oltava puhdas, hyvin valaistu ja tarkoitukseen sopiva. Joissakin konetyypeissä tietyt korjaustoimet saattavat edellyttää Koneen lähettämistä IBM:n korjauskeskukseen.

3. Kuljetuspalvelu tai korjauskeskuksessa annettava palvelu*

Asiakas kytkee viallisen Koneen irti IBM:n järjestämää Koneen noutoa varten. IBM toimittaa asiakkaalle kuljetuspakkauksen, johon pakkaamansa Koneen asiakas palauttaa ilmoitettuun korjauskeskukseen. Kuljetuspalvelu noutaa Koneen ja toimittaa sen ilmoitettuun korjauskeskukseen. IBM järjestää korjatun tai korvaavan Koneen palautuksen asiakkaalle. Asiakas vastaa Koneen asennuksesta ja tarkistuksesta.

4. Asiakkaan toteuttama kuljetus tai postikuljetus

Asiakas toimittaa tai postittaa sopivalla tavalla pakkaamansa viallisen Koneen IBM:n määrittämällä tavalla IBM:n ilmoittamaan paikkaan. Asiakas vastaa kuljetuskustannuksista, jollei IBM toisin ilmoita. Asiakas noutaa korjatun tai korvaavan Koneen. Jos IBM palauttaa Koneen postitse, IBM vastaa palautuskustannuksista, jollei IBM toisin ilmoita. Asiakas on vastuussa tämän jälkeen tapahtuvasta Koneen asennuksesta ja tarkistuksesta.

5. Asiakkaan vaihdettavissa olevan osan vaihtopalvelu ja huolto asiakkaan tiloissa

Tämä takuupalvelu on edellä kuvattujen palvelulajien 1 ja 2 yhdistelmä.

6. Asiakkaan vaihdettavissa olevan osan vaihtopalvelu ja kuljetuspalvelu tai korjauskeskuksessa annettava palvelu

Tämä takuupalvelu on edellä kuvattujen palvelulajien 1 ja 3 yhdistelmä.

7. Asiakkaan vaihdettavissa olevan osan vaihtopalvelu ja asiakkaan toteuttama kuljetus tai postikuljetus

Tämä takuupalvelu on edellä kuvattujen palvelulajien 1 ja 4 yhdistelmä.

Kun käytettävissä on palvelulajin 5, 6 tai 7 takuupalveluja, IBM päättää, minkä tyyppinen takuupalvelu soveltuu parhaiten korjauksen toteutukseen.

* Tätä palvelua kutsutaan joissakin maissa nimellä ThinkPad EasyServ tai EasyServ.

Kansainvälinen IBM Machine Warranty -WWW-sivusto osoitteessa http://www.ibm.com/servers/support/machine_warranties/ sisältää tietoja IBM:n tarjoamasta rajoitetusta takuusta Koneille, IBM-termien sanaston, usein esitettyjä kysymyksiä, tuotekohtaisia (konekohtaisia) tukitietoja ja linkkejä tuotetukisivuille. **Sivustosta ovat saatavissa myös nämä rajoitetun takuun ehdot (IBM Statement of Limited Warranty) 29:llä eri kielellä.**

Takuuhuollon saamiseksi asiakkaan tulee ottaa yhteys IBM:ään tai IBM-jälleenmyyjään. Takuuhuollon voi tilata Kanadassa tai Yhdysvalloissa puhelinnumerosta 1800-IBM-SERV (426 7378). Muissa maissa takuhuollon voi tilata taulukossa mainitusta maakohtaisesta puhelinnumerosta.

Maakohtaiset puhelinnumerot

Puhelinnumeroita saatetaan muuttaa ennalta ilmoittamatta. Niiden maiden, joiden palvelupuhelinnumerot eivät vielä näy seuraavassa luettelossa, maakohtaiset takuupalvelupuhelinnumerot saa selville ottamalla yhteyden kyseisessä maassa toimivaan IBM:n toimipisteeseen.

Takuupalvelupuhelinnumeroiden ajantasainen luettelo on myös osoitteessa <http://www.ibm.com/pc/support/> olevassa sivustossa, jossa sen saa näkyviin napsauttamalla **Support Phone List** -vaihtoehtoa.

Maa tai alue	Puhelinnumero
Afrikka	Afrikka: +44 (0) 1475 555 055 Etelä-Afrikka: +27 11 302 8888 080 011 0756 Keski-Afrikka: ota yhteys lähimpään IBM:n yhteistyökumppaniin (IBM Business Partner)
Argentiina	0800 666 0011
Australia	131 426
Itävalta	+43 1 24592 5901
Belgia	Hollanti: 02 210 9820 Ranska: 02 210 9800
Bolivia	0800 0189
Brasilia	55 11 3889 8986
Kanada	Englanti tai ranska: 1 800 565 3344 Toronton alue: 416 383 3344
Chile	800 224 488
Kiina	800 810 1818

Maa tai alue	Puhelinnumero
Kiina (Hongkongin erityishallintoalue)	Kotikäytössä olevat tietokoneet: 852 2825 7799 Yrityskäytössä olevat tietokoneet: 852 8205 0333 ThinkPad- ja WorkPad-tuotteet: 852 2825 6580
Kolumbia	1 800 912 3021
Costa Rica	284 3911
Kypros	+357 22 841 100
Tsekin tasavalta	+420 2 7213 1316
Tanska	4520 8200
Dominikaaninen tasavalta	566 4755 566 5161 (alan. 8201) Maksuton palvelunumero Dominikaanisen tasavallan alueella: 1200 1929
Ecuador	1 800 426911
El Salvador	250 5696
Viro	+386 61 179 6699
Suomi	+358 9 459 6960
Ranska	+33 238 557 450
Saksa	+49 7032 15 49201
Kreikka	+30 210 680 1700
Guatemala	335 8490
Honduras	Tegucigalpa ja San Pedro Sula: 232 4222 San Pedro Sula: 552 2234
Unkari	+36 1 382 5720
Intia	1600 446 666
Indonesia	800 140 3555
Irlanti	+353 (0)1 815 9200
Italia	+39 02 7031 6101
Japani	ThinkPad-tuotteet: 01 2088 7874* Ulkomaanpuhelut: +81 46 266 4724
Korea	822 3284 1500
Latvia	+386 61 1796 699
Liettua	+386 61 1796 699
Luxemburg	352 298 977 5063

Maa tai alue	Puhelinnumero
Malesia	1800 888 558
Malta	+356 23 4175
Meksiko	001 866 434 2080
Lähi-itä	+44 (0) 1475 555 055
Alankomaat	+31 20 514 5770
Uusi-Seelanti	0800 446 149
Nicaragua	255 6658
Norja	NetVista-, ThinkCenter- ja ThinkPad-tuotteet: +47 6699 8960 Kaikki tuotteet: +47 815 21550
Panama	206 6047
Peru	0 800 508 66
Filippiinit	1800 1888 1426
Puola	+48 22 878 6999
Portugali	+351 21 892 7147
Venäjä	+7 095 940 2000
Singapore	1800 3172 888
Slovakia	+421 2 4954 1217
Slovenia	+386 1 5830 050
Espanja	+34 91 714 7983
Sri Lanka	+94 11 2448 442 +94 11 2421 066 +94 11 2493 500
Ruotsi	+46 8 477 4420
Sveitsi	+41 58 333 0971
Taiwan	886 287 239 799
Thaimaa	1800 299 229
Turkki	00800 211 4032 +90 212 317 1760
Iso-Britannia	+44 1475 555 055
Yhdysvallat	1-800-IBM-SERV (1800 426 7378)
Uruguay	000 411 005 6649
Venezuela	0 800 100 2011

Maa tai alue	Puhelinnumero
Vietnam	Ho Chi Minh: (848) 824 1474 Hanoi: (844) 842 6316

Huomautus: * Numeroissa vastaa japaninkielinen puhelinvastaaja. Jos haluat englanninkielistä puhelintukea, odota automaattivastauksen päättymistä. Sen jälkeen puheluun vastaa keskuksenhoitaja. Pyydä englanninkielistä tukea ("English support please"), niin puhelusi ohjataan englantia puhuvalle henkilölle.

Meksikoa koskevat lisätakuuehdot

Näiden lisätakuuehtojen katsotaan olevan osa IBM:n rajoitetun takuun ehtoja, ja nämä ehdot koskevat ainoastaan Meksikon yhdysvaltain alueella kaupallisesti jaeltavia ja myytäviä tuotteita. Jos rajoitetun takuun ehdot ja nämä lisäehdot ovat keskenään ristiriitaiset, sovelletaan näitä lisätakuuehtoja.

Kaikilla laitteistoon esiasennetuilla ohjelmilla on asennusvikoja koskeva takuu vain 30 päivän ajan laitteen hankintapäivästä laskettuna. IBM ei vastaa tällaisissa ohjelmissa olevista tiedoista ja/tai käyttäjän asentamissa ohjelmissa tai tuotteen oston jälkeen asennetuissa ohjelmissa olevista tiedoista.

Takuun piiriin kuulumattomat palvelut laskutetaan käyttäjältä ennalta pyydetyn suostumuksen perusteella.

Jos tarvitset takuuhuoltopalveluja, soita tukikeskuksen palvelunumeroon 001 866 434 2080. Puhelu ohjataan edelleen lähimpään valtuutettuun huoltopalvelukeskukseen (Authorized Service Center). Jos sijaintipaikassasi tai 50 mailin säteellä siitä ei ole valtuutettua huoltopalvelukeskusta, takuu kattaa kaikki kohtuulliset kuljetusmaksut, jotka aiheutuvat tuotteen kuljetuksesta IBM:n lähimpään valtuutettuun huoltopalvelukeskukseen. Ota yhteys lähimpään valtuutettuun huoltopalvelukeskukseen ja pyydä tuotteen kuljetukseen tarvittavat hyväksynnät tai kuljetukseen liittyvät tiedot sekä osoite, johon tuote on kuljetettava.

Valtuutettujen palvelukeskusten luettelo on osoitteessa
www.pc.ibm.com/la/centros_de_servicio/servicio_mexico/servicio_mexico.html

IBM de México, Manufactura y Tecnología, S. A. de C. V.
Camino a El Castillo 2200
El Salto, Jalisco
C.P. 45680,
Puhelin: 0180 0367 6900

Liite C. Asiakkaan vaihdettavissa olevat osat (CRU:t)

Asiakkaan vaihdettavissa olevat osat (CRU:t)

Seuraavat ThinkPad-tietokoneen osat ovat asiakkaan vaihdettavissa olevia osia (CRU).

Luettelossa on mainittu asiakkaan vaihdettavissa olevat osat sekä kunkin osan kohdalla julkaisu tai muu aineisto, joka sisältää irrotus- tai vaihto-ohjeet.

	Käyttö ja vianmääritys	Asennus- opas	Access IBM	Hardware Maintenance Manual (online-versio)	Esittely- video
Tason 1 CRU-osat					
Paristo	X		X	X	X
Verkkosovitin ja -johto		X			
TrackPoint- paikannustapin pää		X	X		
Kiintolevyasema	X		X	X	X
Puhelinjohto		X			
Lisämuisti		X	X	X	X
Muistiotilan digikynä		X	X		
Paikoilleen napsautettava kiinnike	X			X	X
Tason 2 CRU-osat					
Tietoliikenne- tytärkortti			X	X	X
Mini-PCI-kortti			X	X	X
Näppäimistö			X	X	X

Asiakkaan vaihdettavissa olevien osien vaihto-ohjeet ovat käytönaikaisessa Access IBM -ohjeistossa. Voit aloittaa Access IBM -ohjeiston käytön painamalla ThinkPad-tietokoneen sinistä Access IBM -painiketta.

Jos et pysty käyttämään näitä ohjeita tai jos asiakkaan vaihdettavissa olevan osan vaihdossa on ongelmia, voit käyttää jompaakumpaa seuraavista lisäresursseista:

- Hardware Maintenance Manual -julkaisu ja esittelyvideoita on saatavissa IBM-tukisivustosta osoitteessa <http://www.ibm.com/pc/support/site.wss/document.do?Indocid=part-video>.
- IBM-tukikeskus. Kyseisen maan tai alueen tukikeskuksen puhelinnumero on kohdassa "Maakohtaiset puhelinnumerot" sivulla 72.

Liite D. Huomioon otettavaa

Julkaisu on laadittu Yhdysvalloissa saatavana olevien tuotteiden ja palvelujen pohjalta.

IBM ei ehkä tarjoa tässä julkaisussa mainittuja koneita, ohjelmia, palveluja ja ominaisuuksia muissa maissa. Saat lisätietoja Suomessa saatavana olevista koneista, ohjelmista ja palveluista IBM:n paikalliselta edustajalta. Viittaukset IBM:n koneisiin, ohjelmiin tai palveluihin eivät tarkoita, että vain näitä tuotteita voidaan käyttää. Niiden asemesta on mahdollista käyttää mitä tahansa toiminnaltaan vastaavaa konetta, ohjelmaa tai palvelua, joka ei loukkaa IBM:n tekijänoikeutta tai muita lailla suojattuja oikeuksia. Haluttaessa käyttää tämän tuotteen kanssa muita kuin IBM:n nimeämiä koneita, ohjelmia ja palveluja on niiden käytön arviointi ja tarkistus käyttäjän omalla vastuulla.

IBM:llä voi olla patenteja tai patenttihakemuksia, jotka koskevat tässä julkaisussa esitettyjä asioita. Tämän julkaisun hankinta ei anna mitään lisenssiä näihin patenteihin. Kirjallisia tiedusteluja voi tehdä osoitteeseen

*IBM Director of Licensing
IBM Corporation
North Castle Drive
Armonk, NY 10504-1785
U.S.A.*

Päivämäärätietojen käsittely

Tämä IBM-laite ja sen mukana mahdollisesti toimitettavat IBM-ohjelmat on suunniteltu siten, että ne ohjeidensa mukaan käytettyinä pystyvät käsittelemään päivämäärätietoja oikein 1900-luvun, vuosituhannen vaihteen ja 2000-luvun aikana. Tämä edellyttää sitä, että kaikki muut tuotteet (esimerkiksi koneet ja ohjelmat), joita käytetään yhdessä kyseisen tuotteen kanssa, vaihtavat täsmällisiä päivämäärätietoja oikein.

Vaikka tietokoneessa saattaa olla esiasennettuna muiden valmistajien kuin IBM:n tuotteita tai IBM saattaa muutoin jaella niitä, IBM ei kuitenkaan vastaa näiden tuotteiden kyvystä käsitellä päivämäärätietoja. Ota yhteys suoraan kyseisten tuotteiden valmistajiin, kun haluat varmistaa tuotteiden kyvyn käsitellä päivämäärätietoja ja hankkia tarvittavia ohjelmapäivityksiä. Tämä IBM-laite ei suojaa häiriöiltä, jotka aiheutuvat sellaisten ohjelmien, päivitysten tai lisälaitteiden käytöstä, jotka eivät käsittele päivämäärätietoja oikein.

Viittaukset WWW-sivustoihin

Tässä julkaisussa olevat viittaukset muihin kuin IBM:n WWW-sivustoihin eivät ole osoitus siitä, että IBM millään tavoin vastaisi kyseisten WWW-sivustojen sisällöstä tai käytöstä. Viittaukset on tarkoitettu vain helpottamaan lukijan tutustumista muihin WWW-sivustoihin. Kyseisten WWW-sivustojen sisältämä aineisto ei sisälly tähän IBM-tuotteeseen tai sitä koskevaan aineistoon. Sivustojen käyttö on käyttäjän omalla vastuulla.

Tietoja sähkömagneettisesta säteilystä

FCC (Federal Communications Commission) -lausuma
IBM ThinkPad X40, konetyypit 1866, 1867, 1868 ja 1869

Tämä tuote on testattu ja sen on todettu täyttävän FCC-säännösten osassa 15 luokan B digitaalisille laitteille asetetut vaatimukset. Luokan B laitteet antavat kohtuullisen suojan häiriöitä vastaan asuinympäristössä tehdyssä asennuksessa. Tämä laite tuottaa, käyttää ja mahdollisesti säteilee radiotaajuista energiaa. Jos laitetta ei asenneta sen mukana toimitettujen ohjeiden mukaisesti, se saattaa aiheuttaa häiriöitä radioyhteyksiin. Minkään tietyn asennuksen häiriöttömyyttä ei kuitenkaan voida taata. Jos tämä laite aiheuttaa häiriöitä radio- tai televisiovastaanottimeen (tämän voi todeta katkaisemalla laitteen virran ja kytkemällä sen uudelleen), seuraavat toimet saattavat poistaa häiriöitä:


- Vastaanottimen antennin uudelleensuuntaus tai siirto toiseen paikkaan.
- Vastaanottimen ja häiriön aiheuttavan laitteen siirto kauemmaksi toisistaan.
- Häiriön aiheuttavan laitteen verkkojohdon kytkentä eri pistorasiaan kuin vastaanottimen.
- Lisäohjeita saa IBM:n valtuutetuilta jälleenmyyjiltä ja huoltoedustajilta.

Jotteri laite ylittäisi FCC:n sallimaa häiriönpäästötasoa, laitteessa on käytettävä asianmukaisesti suojattuja ja maadoitettuja kaapeleita. Tällaisia kaapeleita saa IBM:n valtuutetuilta jälleenmyyjiltä. IBM ei ole vastuussa mistään muiden kuin suositeltujen kaapeleiden ja liittimien käytöstä tai luvattomista laitteeseen tehdyistä muutoksista aiheutuvista radio- tai televisioliikenteen häiriöistä. Luvattomat laitteeseen tehdyt muutokset saattavat mitätöidä käyttäjän oikeuden käyttää laitetta.

Tämä laite on yhdenmukainen FCC-säännösten osan 15 kanssa. Laitteen toiminta on seuraavien ehtojen alainen: (1) laite ei saa aiheuttaa häiriöitä ja (2) laitteen tulee sietää häiriöitä, mukaan lukien häiriöt, jotka voivat aiheuttaa laitteen toimintahäiriöitä.

Yhdenmukaisuuden on vakuuttanut

International Business Machines Corporation
New Orchard Road
Armonk, NY 10504
Puhelinnumero: +1919 543 2193

 Tested To Comply
With FCC Standards
FOR HOME OR OFFICE USE

Lausuma kanadalaisen laitehyväksynnän (Industry Canada) luokan B mukaisuudesta

Tämä luokan B digitaalinen laite on kanadalaisen ICES-003-määrityksen mukainen.

Lausuma Euroopan unionin direktiivin 89/336/ETY mukaisuudesta

Tämä tuote on yhdenmukainen EU:n direktiivin 89/336/ETY suojausvaatimusten kanssa, jotka vastaavat jäsenmaiden säätämiä lakeja sähkömagneettisesta yhteensopivuudesta. IBM ei voi ottaa vastuuta suojauksen säilymisestä, mikäli laitteeseen tehdään muutoksia tai lisätään kortteja (osia), joita IBM ei ole suositellut.

Tämä tuote täyttää standardin EN 55022 luokan B vaatimukset.

Tuotekohtaiset yhdenmukaisuustiedot

Seuraava huomautus koskee laitteita, joissa on DVD-asema ja TV-kuva ulos-toiminto:

Tämä tuote sisältää kopiointisuojausmekanismia, joka on suojattu tietyillä Yhdysvalloissa rekisteröidyillä patenteilla sekä yleisellä tekijänoikeussuojalla. Tekijänoikeuden omistavat Macrovision Corporation ja muut oikeudenomistajat. Macrovisionin kopiointisuojausmekanismien käyttö edellyttää Macrovision Corporationin lupaa ja on tarkoitettu ainoastaan kotona tapahtuvaan ja muuhun pienimuotoiseen käyttöön. Muunlaiseen käyttöön tarvitaan Macrovisionin suostumus. Koodin takaisinkääntäminen ja purkaminen on kielletty.

IBM Lotus -ohjelmistotarjous

Tietoja tarjouksesta: IBM:n työasematuotteiden kanta-asiakkaana saat yhden rajoitetun lisenssin erilliseen Lotus Notes -työasemaohjelmistoon ja yhden lisenssin Lotus SmartSuite -ohjelmistoon. Nämä lisenssit antavat valtuudet asentaa ja käyttää näitä ohjelmistoja uudessa IBM:n PC-tietokoneessa jommassakummassa seuraavista tilanteista:

- **Tarjoukseen ei sisälly tämän ohjelmiston asennuksessa tarvittavaa asennustietovälinettä. Jos käytössäsi ei vielä ole tarvittavaa Lotus Notes**

Client -ohjelmistoa, voit tilata CD-tietolevyn ja asentaa ohjelmiston tietokoneeseen.** Ohjelmiston tilausohjeet ovat jäljempänä.

- **Jos sinulla on jo ohjelmiston lisenssoitu kopio**, olet oikeutettu tekemään ohjelmistosta yhden lisäkopian ja käyttämään sitä.

Tietoja IBM Lotus Notes -ohjelmasta: Erillisessä rajoitetun käytön Notes-työasemaohjelmassa yhdistyvät viestien lähetyksen ja yhteistyötoiminnot sekä henkilökohtaisten tietojen hallinta, kuten sähköposti, kalenteri ja tehtäväluettelot. Saat ne käyttöösi myös ilman verkkoyhteyttä. Erillislisenssiin ei sisälly IBM Lotus Domino -palvelimien käyttöoikeutta, mutta asiakas voi päivittää sen täydeksi Notes-lisenssiksi edullisesti. Lisätietoja on WWW-osoitteessa <http://www.lotus.com/notes>.

Asiakastuki: Ohjelmiston ensimmäisessä asennuksessa mahdollisesti tarvitsemasi tiedot ja puhelinnumerot ovat tukisivustossa, osoitteessa <http://www.pc.ibm.com/support>. Voit ostaa teknistä tukea ensimmäisen asennuksen jälkeenkin osoitteesta <http://www.lotus.com/passport>.

Kansainvälinen lisenssisopimus ohjelmien käytöstä (IBM International Program License Agreement, IPLA): Tämän tarjouksen perusteella lisensoitavaan ohjelmistoon ei sisälly ohjelmistopäivityksiä tai teknistä tukea. Käyttöoikeus on ohjelmiston mukana toimitettavan kansainvälisen lisenssisopimuksen (IPLA) ehtojen alainen. Tässä tarjouksessa mainitun Lotus Notes -ohjelmiston käyttö edellyttää tarjouksen ehtojen ja IBM:n kansainvälisen lisenssisopimuksen (IPLA) hyväksyntää. Lisätietoja IBM:n kansainvälisestä lisenssisopimuksesta (IBM International Program License Agreement, IPLA) on osoitteessa <http://www.ibm.com/software/sla/sladb.nsf>. Näitä ohjelmia ei saa myydä edelleen.

Käyttölupatodistus: IBM:n työasematuotteen ostotodistus ja tämä tarjousasiakirja tulee säilyttää käyttölupatodistuksena.

Päivitysten, lisälisenssien ja teknisen tuen hankinta

Ohjelmistopäivitykset ja tekninen tuki ovat korvausta vastaan käytettävissä IBM:n Passport Advantage -ohjelman avulla. Lisätietoja Notes- tai SmartSuite-ohjelmiston tai muun Lotus-tuotteen lisälisenssien hankinnasta on osoitteessa <http://www.ibm.com> tai <http://www.lotus.com/passport>.

CD-tietolevyn tilaus:

****Tärkeää:** Tämän tarjouksen mukaisesti voit tilata yhden CD-tietolevyn lisenssiä kohti. Anna hankkimasi IBM-tietokoneen seitsennumeroinen sarjanumero. CD-tietolevy toimitetaan maksutta. Joudut maksamaan vain toimituskulut ja mahdolliset verot. Toimitus kestää 10–20 työpäivää tilauksen vastaanotosta.

-Yhdysvallat ja Kanada:

Puhelinnumero 800 690 3899

-Latinalainen Amerikka:

Sähköpostiosoite <http://smartsuite.modusmedia.com>

Postiosoite:

IBM - Lotus Notes and SmartSuite Program

Modus Media International

501 Innovation Avenue

Morrisville, NC, USA 27560

Faksinumero: 919 405 4495

Tilaukseen liittyvät kyselyt voi lähettää sähköpostiosoitteeseen

Smartsuite_ibm@modusmedia.com

-Eurooppa:

Sähköpostiosoite <http://ibm.modusmedia.co.uk>

Postiosoite:

IBM - Lotus Notes and SmartSuite Program

P.O. Box 3118

Cumbernauld, Scotland, G68 9JX

Tilaukseen liittyvät kyselyt voi lähettää sähköpostiosoitteeseen

ibm_smartsuite@modusmedia.com

-Aasia ja Tyynenmeren maat:

Sähköpostiosoite <http://smartsuite.modusmedia.com>

Postiosoite:

IBM - Lotus Notes and SmartSuite Program

Modus Media International

eFulfillment Solution Center

750 Chai Chee Road

#03-10/14, Technopark at Chai Chee,

Singapore 469000

Faksinumero: +65 6448 5830

Tilaukseen liittyvät kyselyt voi lähettää sähköpostiosoitteeseen

Smartsuiteapac@modusmedia.com

Tavaramerkit

Seuraavat nimet ovat IBM Corporationin tavaramerkkejä Yhdysvalloissa ja muissa maissa:

IBM

IBM (logo)

IBM Lotus Notes

IBM Lotus Domino

Lotus

PS/2

Rescue and Recovery

ThinkPad

TrackPoint

Ultrabay

UltraNav

Microsoft ja Windows ovat Microsoft Corporationin tavaramerkkejä Yhdysvalloissa ja muissa maissa.

Intel, Pentium ja Intel SpeedStep ovat Intel Corporationin tavaramerkkejä Yhdysvalloissa ja muissa maissa. (Täydellinen luettelo Intelin tavaramerkeistä on osoitteessa www.intel.com/sites/corporate/tradmarx.htm)

Muut yritysten, tuotteiden tai palvelujen nimet voivat olla muiden yritysten tavaramerkkejä.

Hakemisto

A

Access IBM xix
akku
häiriöt 27
tehoakku 38
vaihto 36
asetukset
BIOS 31
kokoontulo 31
asiakkaan vaihdettavissa oleva osa (CRU) 77
osaluettelo 77
osien vaihto 70

B

BIOS-asetusohjelma 31

D

Digikynän käyttövihjeitä 7

E

elvytyksen korjauslevyke 32
Elvytysohjelma 32
esiasennetun ohjelmiston elvytys 32

H

huomautus käyttäjille xvii
häiriöiden syiden selvitys 12
häiriöt
akku 27
kiintolevy 28
käynnistys 28
lepotila 23
näppäimistö 21
salasana 20
sormenjälkitunnistin 30
syiden selvitys 12
tietokoneen näyttö 26
valmiustila 23
vianmääritys 12
virranhallinta 23
virtakytkin 21
häiriöt, joilla ei ole virhesanomaa 19

K

kiintolevy
häiriöt 28
kapasiteetin lisäys 34
kokoontuloasetukset 31

käynnistys
häiriöt 28

L

laite edestä 2
laite takaa 2
langattomat laitteet
yhteentoimivuus 47
lepotilan häiriöt 23

M

Muistiotilan käyttövihjeitä 7

N

näppäimistö
häiriöt 21

O

ohjeet, tärkeät 6
ominaisuudet 4

P

PC-Doctor for Windows
-ohjelma 12
puhelintuki 44

S

salasana
asetus 7
häiriöt 20
sijainnit 2
sormenjälkitunnistin
kunnossapito 10
todennusongelmat 30

T

takuu
tietoja 51, 77
tallennuslaite, kapasiteetin lisäys 34
tekniset tiedot 5
tietokoneen näyttö 26
tietokoneen puhdistus 10
tietokoneen siirto ja kuljetus 6
TrackPoint-häiriöt 22
tukipalvelu
huoltopalvelu 44
maailmanlaajuinen 45
puhelintuki 44
WWW-sivustossa 44
turvaohjeet v

tärkeitä ohjeita 6

V

valmiustilan häiriöt 23
vianmääritys 12
virhesanomien 12
virtakytkimeen liittyvät häiriöt 21

W

WWW-tukisivustot 44

Y

ympäristö 6
langattomat laitteet 48



Osanumero: 39T2254

(1P) P/N: 39T2254

