

ThinkPad® R51e Series

Vodič za servis i rješavanje problema



ThinkPad® R51e Series

Vodič za servis i rješavanje problema

**Napomena**

Prije korištenja ovih informacija i proizvoda koje one podržavaju, svakako pročitajte opće informacije pod “Važne sigurnosne informacije” na stranici v, Dodatak A, “Informacije u vezi bežičnih uređaja”, na stranici 37, Dodatak B, “Informacije o jamstvu”, na stranici 41 i Dodatak D, “Napomene”, na stranici 67.

**Prvo Izdanje (Lipanj 2005)**

**© Copyright Lenovo 2005.**

**Portions © Autorsko pravo International Business Machines Corp. 2005.**

**Sva prava pridržana.**

# Sadržaj

<b>Važne sigurnosne informacije</b> . . . . .	<b>v</b>
Uvjeti koji zahtijevaju trenutnu akciju . . . . .	v
Općenite upute za sigurnost . . . . .	vi
Servis . . . . .	vi
Naponske žice i naponski adaptori . . . . .	vii
Produžni kablovi i slični uređaji . . . . .	viii
Utikači i utičnice . . . . .	viii
Baterije . . . . .	viii
Vrućina i ventilacija proizvoda . . . . .	ix
Sigurnost CD i DVD pogona . . . . .	x
Dodatne sigurnosne informacije . . . . .	x
Izjava o laserskoj sukladnosti . . . . .	xiv
<b>Važne napomene za korisnike</b> . . . . .	<b>xvii</b>
Važne napomene o pravilima za korisnike . . . . .	xvii
Informacije o kapacitetu tvrdog diska . . . . .	xvii
<b>Pronalazak informacija pomoću gumba</b>	
<b>Pristup IBM-u</b> . . . . .	<b>xix</b>
<b>Poglavlje 1. Pregled vašeg novog ThinkPad računala</b> . . . . .	<b>1</b>
Vaš ThinkPad na prvi pogled . . . . .	2
Svojstva . . . . .	3
Specifikacije . . . . .	4
Briga za vaše ThinkPad računalo . . . . .	5
<b>Poglavlje 2. Rješavanje problema računala</b> . . . . .	<b>9</b>
Dijagnosticiranje problema . . . . .	10
Otkrivanje problema . . . . .	10
Poruke o greškama . . . . .	10
Greške bez poruka . . . . .	14
Problemi s lozinkama . . . . .	16
Problem s prekidačem napajanja . . . . .	16
Problemi s tipkovnicom . . . . .	16
TrackPoint problemi . . . . .	17
Problemi stanja pripravnosti i zamrznutosti . . . . .	17
Problemi s ekranom računala . . . . .	20
Problemi s baterijom . . . . .	21
Problemi s pogonom tvrdog diska . . . . .	22
Problem s pokretanjem . . . . .	22
Ostali problemi . . . . .	24
Pokretanje BIOS Setup Utility . . . . .	27
Obnavljanje predinstaliranog softvera . . . . .	28
Nadogradnja pogona tvrdog diska . . . . .	29
Zamjena baterije . . . . .	31
<b>Poglavlje 3. Dobivanje pomoći i servisa</b> . . . . .	<b>33</b>
Dobivanje pomoći i servisa . . . . .	34
Dobivanje pomoći na Webu . . . . .	34
Pozivanje Centra za podršku korisnicima . . . . .	34
Dobivanje pomoći širom svijeta . . . . .	35
<b>Dodatak A. Informacije u vezi bežičnih uređaja</b> . . . . .	<b>37</b>
Bežična međuoperabilnost . . . . .	37
Okolina za upotrebu i vaše zdravlje . . . . .	37
Ovlašteni rad unutar Sjedinjenih Država i Kanade . . . . .	38
Omogućavanje Proširenog kanalskog načina . . . . .	38
<b>Dodatak B. Informacije o jamstvu</b> . . . . .	<b>41</b>
Lenovo Izjava o ograničenom jamstvu . . . . .	41
Dio 1 - Opći uvjeti . . . . .	41
Dio 2 - Uvjeti jedinstveni za zemlju . . . . .	44
Dio 3 - Informacije o jamstvu . . . . .	57
Dodatak jamstvu za Meksiko . . . . .	63
<b>Dodatak C. Korisnički zamjenjive jedinice (CRU-ovi)</b> . . . . .	<b>65</b>
Korisnički zamjenjive jedinice (CRU-ovi) . . . . .	65
<b>Dodatak D. Napomene</b> . . . . .	<b>67</b>
Napomene . . . . .	67
Napomena za televizijski izlaz . . . . .	68
Napomene o elektroničkom isijavanju . . . . .	68
Federal Communications Commission (FCC)	
Izjava o usklađenosti . . . . .	68
Izjava o sukladnosti za emitiranje Klase B od Industry Canada . . . . .	69
European Union EMC Directive izjava o sukladnosti . . . . .	69
Napomene u vezi zaštite okoline za Japan . . . . .	70
Ponuda za IBM Lotus softver . . . . .	71
Zaštitni znaci . . . . .	73
<b>Indeks</b> . . . . .	<b>75</b>



---

## Važne sigurnosne informacije

### Napomena

Molimo najprije pročitajte važne sigurnosne informacije.

Ove informacije vam mogu pomoći da sigurno rukujete vašim ThinkPad® računalom. Slijedite i držite se svih informacija priloženih uz vaše ThinkPad računalo. Informacije u ovom dokumentu ne zamjenjuju uvjete vašeg ugovora o kupnji, ili Lenovo® Izjavu o ograničenom jamstvu.

Sigurnost korisnika vrlo je bitna za Lenovo. Naši proizvodi su razvijeni tako da budu sigurni i učinkoviti. Međutim, osobna računala su elektronički uređaji. Naponske žice, naponski adaptori i drugi dodaci mogu izazvati sigurnosne rizike koji mogu rezultirati s fizičkim ozljedama ili štetom na vlasništvu, posebno kod pogrešne upotrebe. Radi smanjenja tih rizika, slijedite upute koje ste dobili s proizvodom, proučite sva upozorenja na proizvodu i u uputama za rad i pregledajte informacije koje se nalaze u ovom dokumentu. Pažljivim sagledavanjem informacija koje se nalaze u ovom dokumentu i uz vaš proizvod, možete si pomoći u zaštiti od rizika i kreirati sigurnije radno, računalno okruženje.

**Napomena:** Ove informacije uključuju reference na naponske adaptore i baterije. Kao dodatak za prijenosna osobna računala, Lenovo otprema neke proizvode (kao što su zvučnici i monitori) s eksternim naponskim adaptorima. Ako imate takav proizvod, ove informacije se odnose na vaš proizvod. Dodatno, vaše računalo može sadržavati internu bateriju, veličine novčića, koja osigurava napon za sistemski sat, čak i kad je stroj iskopčan, tako da se informacije o sigurnosti baterije odnose na sva računala.

---

## Uvjeti koji zahtijevaju trenutnu akciju

**Proizvodi se mogu oštetiti zbog pogrešne upotrebe ili nemara. Neka oštećenja proizvoda mogu biti toliko ozbiljna da se proizvod ne bi smio upotrebljavati dok ga ne pregleda i, ako je potrebno, ne popravi ovlašteni serviser.**

**Kao kod bilo kojeg elektroničkog uređaja, obratite pažnju na proizvod kad je uključen. U rijetkim slučajevima, možete primijetiti da iz vašeg stroja izlazi miris ili malo dima ili iskrica. Ili možete čuti zvukove kao pucketanje ili pištanje. Te pojave mogu značiti samo da je neka interna elektronička komponenta pokvarena i više ne radi sigurno i na kontrolirani način. Međutim, one mogu označavati i moguću sigurnosnu opasnost. Međutim, ne izlažite se riziku i ne pokušavajte sami dijagnosticirati situaciju.**

Često provjerite da li ima oštećenja, istrošenosti ili znakova opasnosti na vašem računalu i njegovim komponentama. Ako sumnjate u stanje neke komponente nemojte koristiti računalo. Kontaktirajte korisnički Centar za podršku ili proizvođača proizvoda radi uputa o tome kako da pregledate proizvod i kako da ga date na popravak, ako je potrebno. Za listu telefonskih brojeva za Servis i Podršku, pogledajte “Lista telefonskih brojeva širom svijeta” na stranici 59.

U malo vjerojatnom slučaju da primijetite bilo koje od dolje popisanih stanja ili ako ste zabrinuti za sigurnost vašeg proizvoda, prestanite ga koristiti i odspojite ga od dovoda napajanja i telekomunikacijskih linija, dok ne porazgovarate s Customer Centrom za podršku i ne dobijete dodatne upute.

- Naponske žice, utikači, naponski adaptori, produžni kablovi, štitnici od preopterećenja ili dovodi napajanja koji su napuknuti, polomljeni ili oštećeni.
- Znaci pregrijavanja, dim, iskrenje.
- Oštećenje baterije (kao napukline, ogrebotine), pražnjenje iz baterije ili nakupine stranih tvari na bateriji.
- Pucketajući, zveckajući zvuk ili snažan miris koji dolaze iz proizvoda.
- Znakovi prolivene tekućine ili udarca nekog objekta na računalo, naponsku žicu ili naponski adaptor.
- Izloženost računala, naponske žice ili naponskog adaptora vodi.
- Ako je proizvod pao ili je oštećen na bilo koji način.
- Ako proizvod ne radi normalno iako vi slijedite sve upute za rad.

**Bilješka:** Ako primijetite ove uvjete kod proizvoda (kao što je produžni kabel) koji nije proizveo Lenovo, prestanite koristiti taj proizvod dok ne kontaktirate proizvođača proizvoda radi dodatnih uputa ili dok ne nabavite prikladnu zamjenu.

---

## Općenite upute za sigurnost

Uvijek se pridržavajte sljedećih mjera predostrožnosti radi smanjenja rizika od ozljede i oštećenja imovine.

### Servis

Ne pokušavajte sami servisirati proizvod osim ako za to niste upućeni od strane korisničkog Centra za podršku. Koristite samo ovlaštenog dobavljača servisa koji ima odobrenje za popravak ovog određenog proizvoda.

**Bilješka:** Neke dijelove može nadograditi ili zamijeniti i korisnik. Ti dijelovi se nazivaju Korisnički zamjenjive jedinice, ili CRU-ovi. Lenovo određuje koji dijelovi su CRU-ovi i osigurava dokumentaciju s uputama kad je prikladno da korisnik zamijeni te dijelove. Morate točno slijediti sve upute kod izvođenja takvih zamjena. Uvijek budite sigurni da je struja isključena i da je proizvod



iskopčan iz bilo kojeg izvora napona, prije nego što pokušate napraviti zamjenu. Ako imate nekih pitanja ili nedoumica, kontaktirajte korisnički Centar za podršku.

Iako u vašem računalu nakon odspajanja naponskog kabla nema pokretnih dijelova, sljedeće upozorenje je potrebno radi odgovarajućeg UL certifikata.

#### Opasnost



**Opasni pomični dijelovi. Ne približavajte prste ili druge dijelove tijela.**

**Upozorenje:** Prije zamjene CRU-ova isključite računalo i pričekajte tri do pet minuta da se ohladi prije otvaranja poklopca.

### Naponske žice i naponski adaptori

Koristite samo one naponske žice i adaptore koje dobavlja proizvođač proizvoda. Strujna žica i adaptor su namijenjeni za upotrebu samo s ovim proizvodom. Nikad se ne smiju koristiti s nijednim drugim proizvodom.

Nikad ne omatajte naponsku žicu oko adaptoru ili drugih objekata. To može uzrokovati pucanje ili oštećenje žice. To može predstavljati sigurnosni rizik.

Uvijek usmjerite naponske žice tako da se preko njih ne hoda, spotiče ili bode s nekim objektima.

Zaštitite žicu i adaptore od tekućina. Na primjer, ne stavljajte naponsku žicu ili adaptor blizu sudopera, zahoda ili na podove koji se čiste s tekućim sredstvima. Tekućine mogu uzrokovati kratki spoj, posebno ako je žica ili adaptor oštećena zbog pogrešne upotrebe. Tekućine mogu također uzrokovati postepenu koroziju na krajevima naponske žice i/ili krajevima konektora na adaptoru, što može dovesti do pregrijavanja.

Uvijek spajajte naponske žice i signalne kablove u ispravnom redosljedju i osigurajte da su svi konektori naponske žice sigurno i potpuno umetnuti u utičnice.

Nemojte koristiti naponske adaptore na kojima se vidi korozija na AC ulaznim pinovima i/ili se vide znaci pregrijavanja (kao što je deformirana plastika) na AC ulazu ili bilo gdje na naponskom adaptoru.

Nemojte koristiti naponske žice na kojima električni kontakti na bilo kojem kraju pokazuju znakove korozije ili pregrijavanja ili kad se čini da je naponska žica na bilo koji način oštećena.

## Produžni kablovi i slični uređaji

Osigurajte da su produžni kablovi, štitnici od udara, dovodi neprekinutog napajanja i naponske trake koje koristite odgovarajući za električne zahtjeve proizvoda. Nikad ne preopterećujte te uređaje. Ako se koriste naponske trake, opterećenje ne smije premašiti ulaznu mjeru naponske trake. Posavjetujte se s električarom radi više informacija, ako imate pitanja o naponskim opterećenjima, zahtjevima i mjerama ulaza.

## Utikači i utičnice

Ako utičnica koju namjeravate koristiti s vašim računalom izgleda oštećena ili korodirana, nemojte ju koristiti dok ju ne zamijeni kvalificirani električar.

Ne svijajte ili ne mijenjajte utikač. Ako je utikač oštećen, kontaktirajte proizvođača radi zamjene.

Neki proizvodi su opremljeni s trožilnim utikačem. Takav utikač odgovara samo za uzemljene električne utičnice. To je sigurnosni dodatak. Ne zaobilazite taj sigurnosni dodatak tako da pokušate staviti utikač u neuzemljenu utičnicu. Ako ne možete umetnuti utikač u utičnicu, kontaktirajte električara radi odobrenog adaptora za utičnicu ili radi zamjene utičnice s jednom koja omogućuje ovaj sigurnosni dodatak. Nikad ne preopterećujte električnu utičnicu. Ukupno opterećenje sistema ne smije premašiti 80 posto od mjere granskog kruga. Posavjetujte se s električarom radi više informacija, ako imate pitanja o naponskim opterećenjima i mjerama granskih strujnih krugova.

Osigurajte da je naponska utičnica koju koristite ispravno ožičena, lako dostupna i smještena blizu opreme. Nemojte potpuno razvući naponske žice na način koji ih može oštetiti.

Pažljivo spajajte i odspajajte opremu na i iz električne utičnice.

## Baterije

Sva Lenovo osobna računala sadrže bateriju u obliku novčića, koja se ne može ponovno puniti, a koja služi za napajanje sistemskog sata. Dodatno, mnogi prenosivi proizvodi, kao ThinkPad notebook PC-ovi imaju baterijski uložak koji se može puniti, koji osigurava napajanje sistema kad je u prijenosnom načinu. Baterijama koje dostavlja Lenovo za korištenje s vašim proizvodom je testirana kompatibilnost i one se trebaju zamijeniti samo s odobrenim dijelovima.

Nikad ne pokušavajte otvoriti ili popravljati nikakvu bateriju. Ne lomite, ne bušite i ne spaljujte baterije i ne radite kratki spoj na njenim metalnim kontaktima. Ne izlažite bateriju vodi ili drugim tekućinama. Ponovno puniti baterijski uložak samo u skladu s uputama koje se nalaze u dokumentaciji proizvoda.

Pogrešna upotreba baterije može uzrokovati njeno pregrijavanje, što može dovesti do toga da plinovi ili plamen “izlaze” iz baterijskog uložka ili male baterije. Ako je vaša baterija oštećena ili ako primjetite njeno curenje ili nakupine na metalnim kontaktima, prestanite s korištenjem baterije i nabavite zamjenu od proizvođača baterije.

Baterije mogu oslabiti ako se duže vrijeme ne koriste. Kod nekih baterija s punjenjem (posebno litij-ion baterije), nekorisćenje baterije koja je ispražnjena, može povećati rizik od njenog kratkog spoja, što može skratiti život baterije, a također može predstavljati i sigurnosni rizik. Nemojte dozvoliti da se litij-ion baterije s ponovnim punjenjem potpuno isprazne i ne pohranjujte takve baterije u ispražnjenom stanju.

## Vrućina i ventilacija proizvoda

Računala generiraju toplotu kad su uključena i kad se baterije pune. Notebook PC-ovi mogu generirati značajnu količinu toplote zbog njihove manje veličine. Uvijek slijedite ove osnovne mjere predostrožnosti:

- Ne ostavljajte podnožje računala u kontaktu s krilom ili bilo kojim dijelom vašeg tijela, duže vrijeme, kad računalo radi ili kad se baterija puni. Računalo razvija nešto topline za vrijeme normalnog rada. Produženi kontakt s tijelom može uzrokovati nelagodu ili čak i opekline na koži.
- Ne radite s vašim računalom i ne puniti bateriju pokraj zapaljivih materijala ili u eksplozivnim okruženjima.
- Ventilacijski otvori, ventilatori i/ili odvodi topline se nalaze na proizvodu radi sigurnosti, udobnosti i pouzdanosti rada. Ti uređaji se mogu nenamjerno blokirati, ako se proizvod stavi na krevet, kauč, tepih ili drugu mekanu površinu. Nikad ne blokirajte, ne pokrивajte i ne onemogućite ta mjesta.

Najmanje jednom u tri mjeseca trebate pregledati da li u vašem stolnom računalu ima nakupina prašine. Prije tog pregleda isključite napajanje i izvucite naponsku žicu iz električne utičnice; zatim uklonite prašinu iz ventilacionih otvora na kućištu. Ako primijetite nakupine prašine izvana, trebate također pregledati i unutrašnjost i ukloniti prašinu unutar računala, uključujući otvore za hlađenje, otvore na dovodu napajanja i ventilatore. Uvijek isključite i iskopčajte računalo prije otvaranja poklopca. Ako je moguće izbjegavajte rad s računalom u blizini jako prometnih područja. Ako morate raditi s računalom u ili blizu jako prometnog područja, trebate, ako je potrebno, češće čistiti vaše računalo.

Radi vaše sigurnosti i održavanja najboljih performansi računala uvijek slijedite ove osnovne mjere predostrožnosti za vaše stolno računalo:

- Poklopac treba biti zatvoren uvijek kad je računalo ukopčano.
- Redovito pregledavajte da li ima nakupina prašine izvana.
- Uklonite prašinu iz ventilacionih i ostalih otvora na kućištu. U prašnjavim ili jako prometnim područjima može biti potrebno češće čišćenje računala.
- Ne blokirajte i ne ograničavajte protok zraka oko računala.
- Ne blokirajte ventilacione otvore na stražnjoj strani računala.
- Ne stavljajte računalo za vrijeme rada u namještaj, jer to može povećati rizik od pregrijavanja.
- Temperatura zraka u računalu ne bi smjela biti viša od 35° C (95° F).
- Nemojte koristiti ne-ThinkCentre uređaje za filtriranje zraka.

## Sigurnost CD i DVD pogona

CD i DVD pogoni vrte diskove velikom brzinom. Ako je CD ili DVD puknut ili na drugi način oštećen, može se desiti da se disk raspadne i razleti naokolo kad je CD pogon u upotrebi. Radi zaštite od moguće ozljede u takvoj situaciji i za smanjenje rizika od oštećenja vašeg stroja, napravite sljedeće:

- Uvijek spremajte CD/DVD diskove u njihovim originalnim pakiranjima
- Uvijek spremajte CD/DVD diskove dalje od izravnog sunca i izvora topline
- Uklonite CD/DVD diskove iz računala kad ih ne koristite
- Ne savijajte CD/DVD diskove i ne stavljajte ih na silu u računalo ili u njihovu kutiju
- Provjerite prije upotrebe da li CD/DVD diskovi imaju napuknuća. Nemojte koristiti puknute ili oštećene diskove

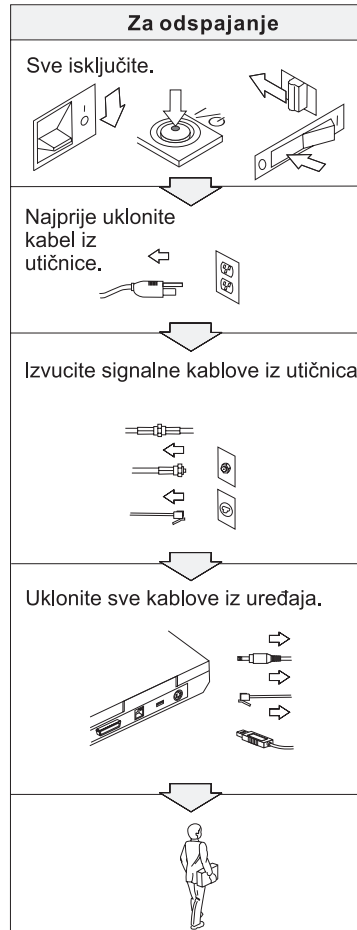
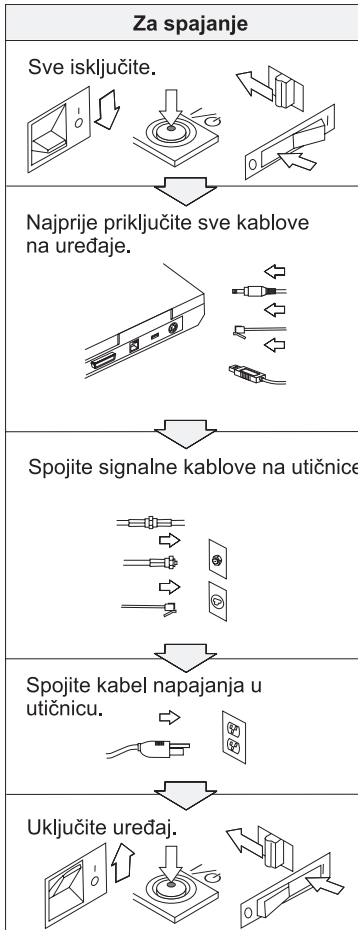
---

## Dodatne sigurnosne informacije



**OPASNOST**

**Električna struja u kablovima za napajanje, telefon i komunikacije je opasna. Radi izbjegavanja strujnog udara, spajajte i odspajajte kablove kako je dolje opisano, prilikom instaliranja, premještanja ili otvaranja poklopca ovog proizvoda ili priključenih uređaja. Ako je uz ovaj proizvod dobavljen 3-pinski kabel napajanja, on mora biti korišten s odgovarajuće uzemljenom utičnicom.**





## OPASNOST

Smanjite rizik od požara i električnih udara tako da uvijek pratite osnovne mjere opreza, uključujući sljedeće:

- Ne upotrebljavajte računalo u ili blizu vode.
- Za vrijeme grmljavinskog nevremena:
  - Ne upotrebljavajte računalo spojeno s telefonskim kablom.
  - Ne spajajte i ne odspajajte kabel na telefonsku utičnicu na zidu.



## OPASNOST

Baterijski uložak se mora spremirati na sobnoj temperaturi, napunjen na otprilike 30 do 50 % kapaciteta. Preporučamo punjenje baterijskog uložka otprilike jednom godišnje, da se spriječi prekomjerno pražnjenje.



## OPASNOST

Ako je baterijski uložak koji se puni, neispravno zamijenjen, postoji opasnost od eksplozije. Baterija sadrži male količine štetnih sastojaka. Da izbjegnute moguće ozljede:

- Zamijenite ih isključivo s baterijama onog tipa koji preporučuje Lenovo.
- Držite baterijski uložak daleko od vatre.
- Ne izlažite ga vodi ili kiši.
- Ne pokušavajte ga rastaviti.
- Ne pokušavajte ga kratko spojiti.
- Držite ga daleko od djece.

Ne stavljajte baterijski uložak u smeće koje se odlaže na slobodnom prostoru. Kod zbrinjavanja baterije, poštujujte lokalne odredbe ili propise i sigurnosne standarde vašeg poduzeća.



## OPASNOST

Ako se rezervna baterija neispravno zamjenjuje, postoji opasnost od eksplozije.

Litijska baterija sadrži litij i može eksplodirati ako se s njom neispravno rukuje ili zbrinjava.

Zamijenite ju samo s baterijom istog tipa.

Da izbjegnute moguće ozljede ili smrtne posljedice, ne činite sljedeće: (1) ne bacajte bateriju u vodu, (2) ne dozvolite njeno zagrijavanje na više od 100 °C (212 °F), ili (3) ne pokušavajte bateriju popravljati ili rastavljati. Zbrinite ju u skladu s lokalnim odredbama ili propisima i sigurnosnim standardima vašeg poduzeća.



## OPASNOST

Slijedite donje upute prilikom instaliranja ili rekonfiguriranja CDC ili Mini PCI opcije.

Da izbjegnute rizik od strujnog udara, odspojite sve kablove i AC adaptor kad instalirate CDC ili Mini PCI opciju ili otvarate poklopce sistema ili priključenih uređaja. Električni tok od struje, telefona i komunikacijskih kablova je opasan.

### OPREZ:

Kad dodate ili nadogradite CDC ili Mini PCI karticu ili memorijsku karticu, nemojte upotrebljavati računalo dok ne zatvorite poklopac. Nikad ne upotrebljavajte računalo ako je poklopac otvoren.

### OPREZ:

Fluorescentna lampa u ekranu s tekućim kristalima (LCD) sadrži živu. Ne stavlajte ju u smeće koje se odlaže na slobodnom prostoru. Zbrinite ju sukladno lokalnim uredbama ili propisima.

LCD je napravljen od stakla i grubo rukovanje ili ispuštanje računala može uzrokovati razbijanje LCD-a. Ako se LCD razbije i ako unutarnja tekućina dođe do vaših očiju, ili na vaše ruke, odmah operite pogođeno područje s vodom, i to najmanje u trajanju od 15 minuta. Ako su nakon pranja prisutne bilo kakve posljedice, zatražite medicinsku pomoć.



## OPASNOST

Radi smanjenja opasnosti od vatre, strujnog udara ili ozljede pri upotrebi telefonske opreme, uvijek se pridržavajte osnovne predostrožnosti kao što je:

- Nikad ne instalirajte telefonske žice za vrijeme grmljavinske oluje.
- Nikad ne instalirajte telefonske utikače u vlažnim lokacijama, osim ako utikač nije posebno oblikovan za vlažne lokacije.
- Nikad ne dotičite neizolirane telefonske žice ili terminale, osim ako telefonska linija nije iskopčana iz mreže.
- Budite oprezni prilikom instaliranja ili preinake telefonskih linija.
- Izbjegavajte korištenje telefona (koji nisu bežični) za vrijeme grmljavinske oluje. Postoji mogućnost strujnog udara od munje.
- Ne koristite telefon za prijavu curenja plina u blizini tog curenja plina.
- Koristite samo telefonski kabel Br. 26 AWG ili veći (deblji).

## Izjava o laserskoj sukladnosti

Optički memorijski pogon (uređaj), kao što je CD-ROM, CD-RW, DVD-ROM pogon i SuperDisk, koji može biti instaliran na ThinkPad računalu, je laserski proizvod. Oznaka klasifikacije pogona (prikazana dolje) nalazi se na površini pogona.

LASERSKI PROIZVOD KLASE 1  
LASER KLASSE 1  
LUOKAN 1 LASERLAITE  
APPAREIL A LASER DE CLASSE 1  
KLASS 1 LASER APPARAT

Pogon je potvrđen od proizvođača radi prilagodbe zahtjevima koje postavlja Department of Health and Human Services u 21 Code of Federal Regulations (DHHS 21 CFR) Subchapter J za Klasu I laserskih proizvoda, u vrijeme proizvodnje.

U drugim zmljama, pogon je potvrđen tako da udovoljava zahtjevima koje postavlja IEC825 i EN60825 za Klasu 1 laserskih proizvoda.





## OPASNOST

**Ne otvarajte optički memorijski pogon; unutra se ne nalaze dijelovi pogodni za prilagodbu ili popravak od strane korisnika.**

**Upotreba kontrola, podešavanja ili izvođenje procedura koje nisu ovdje specificirane može dovesti do opasne izloženosti radijaciji.**

Laserski proizvodi klase 1 se ne smatraju opasnim. Izvedba laserskog sistema i optičkog, memorijskog pogona osigurava da nema izlaganja laserskom zračenju iznad razine Klase 1, za vrijeme normalnog rada, održavanja ili servisiranja.

Neki pogoni sadrže umetnute laserske diode klase 3A. Obratite pažnju na ovo upozorenje:



## OPASNOST

Emitira se vidljivo i nevidljivo lasersko zračenje kod otvaranja. Izbjegavajte izravno izlaganje očiju. Ne gledajte u zraku i ne gledajte ju izravno s optičkim instrumentima.



## OPASNOST

**Spremite materijale za pakiranje izvan dohvata djece da spriječite rizik od gušenja plastičnim vrećicama.**

Mnogi PC proizvodi i pribor sadrže žice ili kablove, kao što su naponske žice ili žice za spajanje pribora na PC. Ako ovaj proizvod ima takvu žicu, kabel, ili žicu za spajanje, vrijede sljedeća upozorenja:

**UPOZORENJE:** Rukovanje žicom na ovom proizvodu, ili žicama pridruženim priboru koji se prodaje s ovim proizvodom izložit će vas olovu, kemikaliji za koju je poznato u Državi Kalifornija da uzrokuje rak i oštećenja ploda nerođenog djeteta, ili druga oštećenja reproduktivnih organa. ***Operite ruke nakon rada.***

Spremite ove upute.



---

## Važne napomene za korisnike

---

### Važne napomene o pravilima za korisnike

---

ThinkPad R51e Series računalo je u skladu sa standardima radio frekvencija i sigurnosti za zemlju ili regiju u kojoj je odobreno za bežičnu upotrebu. Od vas se traži da instalirate i koristite vaše ThinkPad računalo strogo u skladu s lokalnim RF propisima. Prije upotrebe ThinkPad R51e Series računala, pronađite i pročitajte *Napomene uz propise za ThinkPad R50 Series*, napomene koje nadopunjuju ovaj Vodič za servis i rješavanje problema. Napomene su uključene u paketu s ovom publikacijom.

---

### Informacije o kapacitetu tvrdog diska

---

Umjesto dostave CD-a za obnavljanje ili Windows® CD-a s vašim računalom, Lenovo je osigurao jednostavnije načine za obavljanje zadataka koji su obično povezani s ovim CD-ovima. Datoteke i programi za ove alternativne načine se nalaze na vašem tvrdom disku, što vas rješava traženja zametnutih CD-ova i problema koji proizlaze iz upotrebe neispravne verzije CD-a.

Potpuna sigurnosna kopija svih datoteka i programa koje je Lenovo predinstalirao na vaše računalo se nalazi na skrivenom dijelu ili particiji tvrdog diska. Iako su skrivene, sigurnosne kopije u particiji troše prostor na tvrdom disku. Zbog toga, kod provjere kapaciteta vašeg tvrdog diska prema Windowsima, možete primijetiti da ukupni kapacitet diska izgleda manji od očekivanog. Ta razlika se odnosi na sadržaj skrivene particije.

Za više informacija o obnavljanju vašeg tvrdog diska na originalni predinstalirani sadržaj, pogledajte “Obnavljanje predinstaliranog softvera” na stranici 28, ili se uputite na vaš on-board izvor pomoći, Pomoć za Access. Da otvorite Pomoć za Access, pritisnite gumb Pristup IBM-u, zatim s izbornika izaberite Pomoć za Access.



---

## Pronalazak informacija pomoću gumba Pristup IBM-u



Plava tipka Pristup IBM-u vam može pomoći u mnogim situacijama kad vaše računalo radi ili čak i ne radi normalno. Na vašem desktopu, pritisnite gumb Pristup IBM-u da otvorite ThinkVantage™ Productivity Center. ThinkVantage Productivity Center je vaš on-board računalni centar pomoći koji vam daje informativne ilustracije i upute koje je jednostavno pratiti i koje vam omogućuju početak rada i nastavak produktivnosti.

Također možete koristiti gumb Pristup IBM-u za prekid sekvence pokretanja vašeg računala i pokretanje ThinkVantage Rescue and Recovery™ radnog prostora. Koristite radni prostor Spašavanje i Obnavljanje da učinite sljedeće:

- Da dohvatite bitne sistemske informacije.
- Za rješavanje problema upotrebom dijagnostike.
- Za vraćanje vaših backup-ova, pod pretpostavkom da ste ih napravili upotrebom Rescue and Recovery programa.
- Pokrenite BIOS Setup Utility gdje možete pogledati i promijeniti BIOS postavke.
- Pokrenite pomoćni program koji vam omogućuje da promijenite vašu sekvencu pokretanja.

Neka od poglavlja u vašem sistemu pomoći sadrže kratke video isječke koji vam pokazuju kako da izvedete određene zadatke, kao što su zamjena baterije, umetanje PC kartice ili nadogradnja memorije. Upotrebite pokazane kontrole da prikazete, zaustavite i premotate video isječak.



**Bilješka:** Ako je uređaj s podizanjem pripojen na računalo, a prioritet podizanja tog uređaja je viši od IDE HDD, računalo će se podići iz tog uređaja.

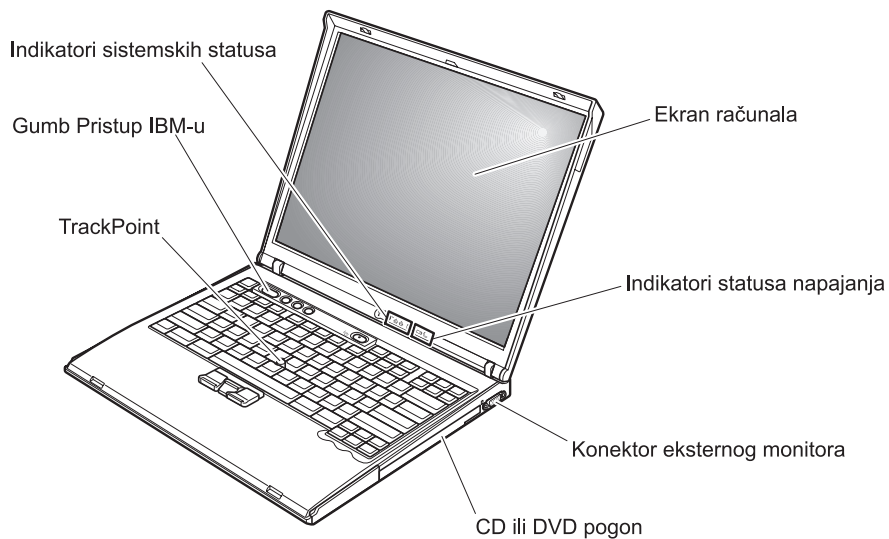
---

## Poglavlje 1. Pregled vašeg novog ThinkPad računala

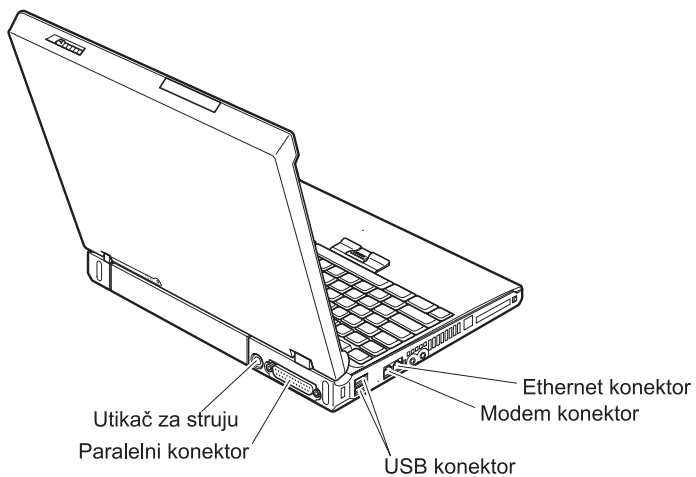
Vaš ThinkPad na prvi pogled . . . . .	2	Specifikacije . . . . .	4
Svojstva . . . . .	3	Briga za vaše ThinkPad računalo . . . . .	5

## Vaš ThinkPad na prvi pogled

### Pogled sprijeda



### Pogled straga





---

## Svojstva

### Procesor

- Intel® Pentium® M procesor
- Intel® Celeron® M Procesor

### Memorija

- Double data rate II (DDRII) synchronous dynamic random access memorija (DRAM)

### Memorijski uređaj

- 2.5-inčni pogon tvrdog diska

### Ekran

Ekran u boji koristi TFT tehnologiju:

- Veličina: 14.1 ili 15.0 inča, zavisno o modelu
- Razlučivost:
  - LCD: 1024-sa-768
  - Eksterni monitor: Do 2048-sa-1536
- Kontrola sjaja

### Tipkovnica

- 87-tipki, 88-tipki ili 92-tipke
- TrackPoint®
- Funkcija Fn tipke
- Pristup IBM-u gumb
- Gumbi za kontrolu glasnoće
- ThinkLight™

### Eksterno sučelje

- Paralelni konektor (IEEE 1284A)
- Konektor eksternog monitora
- Priključnice za ExpressCard/PC karticu (gornja priključnica: ExpressCard, donja priključnica: Tip I ili Tip II PC kartica)
- Utičnica za stereo slušalice
- Utičnica za mikroskop
- 2 Universal Serial Bus (USB) konektora
- RJ11 telefonski konektor
- RJ45 Ethernet konektor
- CD ili DVD pogon
- Integrirani bežični LAN dodatak (na nekim modelima)

## Specifikacije

### Veličina

#### 14-inčni model

- Širina: 314 mm (12.4 in.)
- Dubina: 260 mm (10.2 in.)
- Visina: naprijed 34 mm (1.35 in.), otraga 37 mm (1.46 in.)

#### 15-inčni model

- Širina: 332 mm (13.1 in.)
- Dubina: 269 mm (10.6 in.)
- Visina: naprijed 37 mm (1.46 in.), otraga 40 mm (1.58 in.)

### Radna okolina

- Maksimalna nadmorska visina s prirodnim tlakom: 3048 m (10,000 ft)
- Temperatura
  - Na nadmorskim visinama do 2438 m (8000 ft)
    - Rad bez diskete: 5° do 35°C (41° do 95°F)
    - Rad sa disketom: 10° do 35°C (50° do 95°F)
    - Bez rada: 5° do 43°C (41° do 110°F)
  - Na nadmorskim visinama iznad 2438 m (8000 ft)
    - Maksimalna radna temperatura, 31.3°C (88° F)

**Bilješka:** Kad punite bateriju, njena temperatura mora biti najmanje 10°C (50°F).

- Relativna vlažnost:
  - Rad bez diskete u pogonu: 8% do 90%
  - Rad s disketom u pogonu: 8% do 80%

### Toplota

- 72 W (246 Btu/hr) maksimalno

### Dovod napona (ac adaptor)

- Sine-valni ulaz na 50 do 60 Hz
- Ulazni rasponi AC adaptora: 100-240 V ac, 50 do 60 Hz

### Baterijski uložak

- Litij-ionski (Li-Ion) baterijski uložak
  - Nominalna voltaža: 10.8 V dc
  - Kapacitet: 4.4 AH

---

## Briga za vaše ThinkPad računalo

Iako je vaše računalo oblikovano da pouzdano funkcionira u normalnim radnim okruženjima, potrebno je razumno rukovati s njim. Slijedeći ove savjete za rukovanje, dobit ćete od vašeg računala najviše koristi i zadovoljstva.

### Važni savjeti:

#### Pazite gdje i kako radite

- Ne ostavljajte podnožje vašeg računala u kontaktu s vašim krilom ili bilo kojim dijelom vašeg tijela, duže vrijeme, kad računalo radi ili kad se baterija puni. Vaše računalo razvija nešto topline za vrijeme normalnog rada. Ta toplina ima utjecaja na razinu sistemske aktivnosti i na razinu punjenja baterije. Produženi kontakt s vašim tijelom, čak i kroz odjeću, može uzrokovati nelagodu, možda čak i opekline na koži.
- Držite tekućine dalje od računala da izbjegnute prolijevanje i držite računalo dalje od vode (da izbjegnute opasnost od električnog udara).
- Spremite materijale za pakiranje daleko od dohvata djece da spriječite rizik od gušenja plastičnim vrećicama.
- Držite vaše računalo dalje od magneta, uključenih mobilnih telefona, električnih uređaja ili zvučnika (unutar 13 cm/5 in).
- Izbjegavajte podvrgavanje računala ekstremnim temperaturama (ispod 5°C/41°F ili iznad 35°C/95°F).

#### Budite nježni s vašim računalom

- Ne stavljajte nikakve stvari (uključujući i papir) između ekrana i tipkovnice ili ispod tipkovnice.
- Ne ispuštajte, udarajte, grebite, okrećite, vibrirajte, pritišćite, i ne smještajte teške objekte na vaše računalo, ekran, ili eksterne uređaje.
- Ekran vašeg računala je oblikovan tako da se treba otvoriti i koristiti pod kutom malo većim od 90 stupnjeva. Ne otvarajte ekran za više od 180 stupnjeva, jer to može oštetiti šarke koje drže ekran.

#### Nosite računalo ispravno

- Prije pomicanja računala, uklonite bilo koji medij, isključite priključene uređaje i odspojite žice i kablove.
- Osigurajte da je računalo u stanju pripravnosti ili zamrznutosti ili isključeno, prije pomicanja. To će spriječiti oštećenje pogona tvrdog diska i gubitak podataka.
- Kad podižete otvoreno računalo, držite ga za dno. Ne podižite i ne držite vaše računalo za ekran.
- Koristite kvalitetnu torbu za nošenje koja će osigurati prikladan smještaj i zaštitu. Ne pakirajte računalo u premale kofere ili torbe.

#### Ispravno rukovanje s medijima i pogonima s memorijom

- Izbjegavajte umetanje disketa pod kutom i ne koristite diskete s više naljepnica ili s odljepljenim naljepnicama, jer one mogu ostati u disketnom pogonu.
- Ako vaše računalo dolazi s optičkim pogonom kao što je CD, DVD, ili CD-RW/DVD pogon, ne dirajte površinu diska ili leće u pretincu.
- Pričekajte dok ne čujete da je CD ili DVD kliknuo u središnji pivot položaj optičkog pogona kao što je CD, DVD, ili CD-RW/DVD pogon prije zatvaranja pretinca.
- Kod instalacije tvrdog diska, diskete, CD, DVD, ili CD-RW/DVD pogona, slijedite upute otpremljene s vašim hardverom i primijenite pritisak na uređaj samo kada je to potrebno. Pogledajte Pomoć za Access, vaš on-board sistem pomoći, za informacije o zamjeni vašeg pogona tvrdog diska.

### **Budite oprezni kod postavljanja lozinki**

- Zapamtite vaše lozinke. Ako zaboravite administratorsku lozinku ili lozinku za tvrdi disk, Lenovo ju neće resetirati i možda ćete morati zamijeniti vašu sistemsku ploču, ili pogon tvrdog diska.

### **Ostali važni savjeti**

- Modem vašeg računala možda koristi samo analognu telefonsku liniju, ili PSTN (public-switched telephone network). Ne spajajte modem na PBX (private branch exchange) ili druge digitalne telefonske proširene linije, jer to može oštetiti modem. Analogne telefonske linije se često koriste u kućanstvima, dok se digitalne telefonske linije često koriste u hotelima ili uredskim zgradama. Ako niste sigurni u to kakvu telefonsku liniju koristite, kontaktirajte vaše telefonsko poduzeće.
- Vaše računalo možda ima i Ethernet konektor i modemski konektor. Ako je to tako, pazite da spojite vaš komunikacijski kabel na pravi konektor, da se konektor ne ošteti. Pogledajte Pomoć za Access, vaš on-board sistem pomoći, za informacije o lokacijama ovih konektora.
- Registrirajte vaše ThinkPad proizvode s Lenovo (uputite se na Web stranicu: [www.lenovo.com/register](http://www.lenovo.com/register)). To može pomoći vlastima da vam vrate vaše računalo u slučaju gubljenja ili krađe. Registracija vašeg računala također omogućuje da vas Lenovo obavijesti o svim mogućim tehničkim informacijama i nadogradnjama.
- Samo ovlašteni ThinkPad tehničar treba rastavljati i popravljati vaše računalo.
- Nemojte modificirati ili lijepiti kvačice da bi zadržali ekran otvoren ili zatvoren.
- Pazite da ne preokrećete računalo dok je ac adaptor priključen. To bi moglo slomiti utikač adaptera.
- Isključite vaše računalo ako zamjenjujete uređaj u samom ležištu uređaja, ili provjerite da li je uređaj moguće zamijeniti i na njihovoj radnoj temperaturi.
- Ako zamjenjujete pogone u vašem računalu, reinstalirajte plastične poklopce s urezima (ako su isporučeni).
- Pohranite vaše eksterne ili uklonjive tvrde diskove, diskete, CD, DVD i CD-RW/DVD pogone u odgovarajuće spremnike ili pakiranja kada se ne koriste.

- Prije nego instalirate bilo koji od sljedećih uređaja, dotaknite metalnu površinu ili uzemljeni metalni objekt. Ovakav postupak smanjuje mogući statički elektricitet s vašeg tijela. Statički elektricitet može oštetiti uređaj.
  - PC kartica
  - Smart kartica
  - Memorijska kartica, kao što je SD Card, Memory Stick, and MultiMediaCard
  - Memorijski modul
  - Mini-PCI kartica
  - Komunikacijska Daughter kartica

### **Čišćenje poklopca vašeg računala**

Povremeno očistite vaše računalo kako slijedi:

1. Pripremite mješavinu nježnog sredstva za pranje posuđa (onog koje ne sadrži abrazivni prašak ili jake kemikalije kao što su kiseline ili lužine). Upotrebite 5 dijelova vode na 1 dio deterdženta.
2. Navlažite spužvu s razblaženim deterdžentom.
3. Ocijedite suvišnu tekućinu.
4. Prebrišite poklopac sa spužvom, kružnim pokretima i pazeći da nigdje ne ostane suviše tekućine.
5. Obrišite površinu da uklonite deterdžent.
6. Isperite spužvu čistom tekućom vodom.
7. Obrišite poklopac čistom spužvom.
8. Ponovno obrišite površinu suhom, mekom tkaninom.
9. Pričekajte da se površina potpuno osuši i uklonite mrvice vlakna od tkanine.

### **Čišćenje tipkovnice vašeg računala**

1. Navlažite meku, čistu tkaninu s nešto izopropilnog alkohola za čišćenje.
2. Obrišite svaku površinu tkaninom. Obrišite tipke jednu po jednu; ako brišete nekoliko tipki odjednom tkanina se može uvući između susjednih tipki i možda ih oštetiti. Pazite da nikakva tekućina ne dođe između tipki.
3. Pričekajte da se osuši.
4. Da bi uklonili mrvice i prašinu ispod tipki možete koristiti ispuhivač sa četkom ili hladan zrak iz sušila za kosu.

**Bilješka:** Nemojte izravno rasprskavati sredstvo na ekran ili tipkovnicu.

### **Čišćenje ekrana vašeg računala**

1. Nježno obrišite ekran suhom, mekom tkaninom. Ako vidite ogrebotine na vašem ekranu, to bi mogle biti mrlje prenešene s tipkovnice ili TrackPoint štapića, ako je poklopac bio izvana prejakom pritisku.

## *Briga za vaše ThinkPad računalo*

2. Nježno obrišite mrlju suhom, mekom tkaninom.
3. Ako mrlja ne nestane, navlažite meku tkaninu čistom vodom ili 50-50 mješavinom izopropilnog alkohola i čiste vode.
4. Čvrsto ocijedite.
5. Ponovno obrišite ekran; pazite da tekućina ne dospije u računalo.
6. Svakako osušite ekran prije nego što ga zatvorite.

---

## Poglavlje 2. Rješavanje problema računala

Dijagnosticiranje problema . . . . .	10	Problemi s ekranom računala . . . . .	20
Otkrivanje problema . . . . .	10	Problemi s baterijom . . . . .	21
Poruke o greškama . . . . .	10	Problemi s pogonom tvrdog diska . . . . .	22
Greške bez poruka . . . . .	14	Problem s pokretanjem . . . . .	22
Problemi s lozinkama . . . . .	16	Ostali problemi . . . . .	24
Problem s prekidačem napajanja . . . . .	16	Pokretanje BIOS Setup Utility . . . . .	27
Problemi s tipkovnicom . . . . .	16	Obnavljanje predinstaliranog softvera . . . . .	28
TrackPoint problemi . . . . .	17	Nadogradnja pogona tvrdog diska . . . . .	29
Problemi stanja pripravnosti i zamrznutosti . . . . .	17	Zamjena baterije . . . . .	31

### Dijagnosticiranje problema

Ako imate problem s vašim računalom, možete ga testirati pomoću PC-Doctor®-a za Windows. Za izvođenje PC-Doctor za Windows, učinite sljedeće:

1. Kliknite **Start**.
2. Pomaknite pointer na **All Programs** (u ostalim Windows-ima osim Windows XP, **Programs**) i tada na **PC-Doctor for Windows**.
3. Kliknite **PC-Doctor**.
4. Izaberite jedan od testova ili iz **Device Categories**, ili **Test Scripts**.

#### Pozor

Izvođenje nekih testova može trajati i do nekoliko minuta, ili čak i duže. Provjerite da imate vremena za izvođenje cijelog testa; ne prekidajte test kad je već u izvođenju.

**System Test** od **Test Scripts** izvodi neke testove kritičnih hardverskih komponenti, ali on ne izvodi sve dijagnostičke testove u PC-Doctor za Windows. Ako PC-Doctor za Windows izvijesti da su svi testovi u **System Test** izvedeni i da nisu nađeni nikakvi problemi, razmislite od izvođenju dodatnih testova u PC-Doctor za Windows.

Ako se pripremate kontaktirati Centar za podršku korisnika, obavezno ispišite dnevnik testa, tako da možete brzo omogućiti informacije koje će pomoći tehničaru.

### Otkrivanje problema

Ako ovdje ne pronađete svoj problem pogledajte Pomoć za Access, vaš priručni sistem pomoći. Otvorite ThinkVantage Productivity Center pritiskom na gumb Pristup IBM-u, i kliknite Pomoć za Access. Sljedeći dio opisuje samo probleme koji vam mogu onemogućiti pristup ovom sistemu pomoći.

### Poruke o greškama

#### Bilješke:

1. U dijagramima, x može biti bilo koji znak.
2. Verzija PC-Doctora koja se ovdje spominje je PC-Doctor za Windows.

Poruka	Rješenje
0175: Bad CRC1, stop POST task	EEPROM kontrolna suma nije ispravna (block # 6). Dajte računalo na popravak.
0176: System Security - The System has been tampered with.	Ova poruka se prikazuje ako uklonite Sigurnosni čip i ponovo ga instalirate ili instalirate novi. Da očistite grešku, otidite u BIOS Setup Utility. Ako se time problem ne ukloni, dajte računalo na popravak u servis.



Poruka	Rješenje
0177: Bad SVP data, stop POST task.	Kontrolna suma lozinke nadglednika u EEPROM-u nije ispravna. Sistemska ploča se mora zamijeniti. Dajte računalo na popravak.
0182: Bad CRC2. Enter BIOS Setup and load Setup defaults.	Kontrolna suma CRC2 postavke u EEPROM-u nije ispravna. Otiđite na BIOS Setup Utility. Pritisnite F9 i onda Enter da napunite default postavku. Pritisnite F10 i tada Enter za ponovno pokretanje sistema.
0185: Bad startup sequence settings. Enter BIOS Setup and load Setup defaults.	Kontrolna suma postavke za redoslijed podizanja u EEPROM-u nije ispravna. Otiđite na BIOS Setup Utility. Pritisnite F9 i onda Enter da napunite default postavku. Pritisnite F10 i tada Enter za ponovno pokretanje sistema.
0187: EAIA data access error	Pristup do EEPROM nije uspio. Dajte računalo na popravak.
0188: Invalid RFID serialization information area	EEPROM kontrolna suma nije ispravna (block # 0 i 1). Sistemska ploča se mora zamijeniti a serijski broj okvira se mora reinstalirati. Dajte računalo na popravak.
0189: Invalid RFID configuration information area	EEPROM kontrolna suma nije ispravna (block # 4 i 5). Sistemska ploča se mora zamijeniti a UUID se mora reinstalirati. Dajte računalo na popravak.
0190: Critical low-battery error	Računalo se isključilo zato što se baterija ispraznila. Spojite ac adaptor na računalo i napunite bateriju, ili zamijenite bateriju s jednom potpuno napunjenom.
0191: System Security - Invalid remote change requested.	Promjena sistemske konfiguracije nije uspjela. Potvrdite operaciju i pokušajte ponovo. Da očistite grešku, otiđite u BIOS Setup Utility.
0192: System Security - Embedded Security hardware tamper detected.	Sigurnosni čip je zamijenjen s nekim drugim. Dajte računalo na popravak.
0199: System Security - Security password retry count exceeded.	Ova poruka se prikazuje ako unesete pogrešnu lozinku nadglednika više od tri puta. Potvrdite lozinku nadglednika i pokušajte ponovno. Da očistite grešku, otiđite u BIOS Setup Utility.
01C8: More than one modem devices are found. Uklonite jedan od modema. Press <Esc> to continue.	Uklonite modem Mini-PCI karticu. Inače, pritisnite Esc da zanemarite poruku upozorenja. Ako se time problem ne ukloni, dajte računalo na popravak u servis.
01C9: More than one Ethernet devices are found. Uklonite jedan od modema. Press <Esc> to continue.	Vaše ThinkPad računalo ima ugrađen Ethernet dodatak i vi ne možete dodati još jedan takav dodatak ako instalirate neki Ethernet uređaj. Ako se prikaže ova poruka o greški, uklonite Ethernet uređaj koji ste instalirali. Inače, pritisnite Esc da zanemarite poruku upozorenja. Ako se time problem ne ukloni, dajte računalo na popravak u servis.
0200: Hard disk error	Tvrđi disk ne radi. Provjerite da je tvrđi disk čvrsto spojen. Izvedite BIOS Setup Utility; zatim u Startup izborniku provjerite da pogon tvrdog diska nije onemogućen.

Poruka	Rješenje
021x: Keyboard error	<p>Osigurajte da nema nikakvih objekata na tipkovnici ili na eksternoj tipkovnici, ako ju imate. Isključite računalo i sve priključene uređaje. Najprije uključite računalo; zatim uključite priključene uređaje.</p> <p>Ako još uvijek imate istu šifru greške, napravite sljedeće:</p> <p>Ako je spojena eksterna tipkovnica, napravite sljedeće:</p> <ul style="list-style-type: none"> <li>Isključite računalo i odspojite eksternu tipkovnicu; zatim uključite računalo. Provjerite da vaša ugrađena tipkovnica radi ispravno. Ako je to tako, dajte eksternu tipkovnicu na popravak.</li> <li>Provjerite da je eksterna tipkovnica spojena na ispravan konektor.</li> </ul> <p>Testirajte računalo pomoću PC-Doctor-a.</p> <ul style="list-style-type: none"> <li>Ako se računalo zaustavi za vrijeme testa, dajte ga na popravak.</li> </ul>
0230: Shadow RAM error	Skriveni RAM ima grešku. Testirajte memoriju vašeg računala s PC-Doctor-om. Ako ste prije uključivanja računala dodali memorijski modul, reinstalirajte ga. Tada testirajte memoriju s PC-Doctor-om.
0231: System RAM error	Sistemska RAM ima grešku. Testirajte memoriju vašeg računala s PC-Doctor. Ako ste prije uključivanja računala dodali memorijski modul, reinstalirajte ga. Tada testirajte memoriju s PC-Doctor-om.
0232: Extended RAM error	Prošireni RAM ima grešku. Testirajte memoriju vašeg računala s PC-Doctor-om. Ako ste povećali memoriju neposredno prije uključivanja računala, reinstalirajte ju. Tada testirajte memoriju s PC-Doctor-om.
0250: System battery error	Rezervna baterija, koja se koristi za čuvanje konfiguracijskih informacija, kao što su datum i vrijeme, dok je računalo isključeno, je ispražnjena. Zamijenite bateriju i izvedite BIOS Setup Utility da provjerite konfiguraciju. Ako se problem nastavi, dajte računalo na popravak.
0251: System CMOS checksum bad	Sistemska CMOS je možda pokvario neki aplikativni program. Računalo koristi default postavke. Izvedite BIOS Setup Utility da rekonfigurirate postavke. Ako još uvijek imate istu šifru greške, dajte računalo na popravak.
0260: System timer error	Dajte računalo na popravak.
0270: Real time clock error	Dajte računalo na popravak.
0271: Date and time error	Niti datum niti vrijeme nisu podešeni u računalu. Postavite datum i vrijeme pomoću BIOS Setup Utility.
0280: Previous boot incomplete	<p>Vaše računalo prije nije moglo završiti proces podizanja.</p> <p>Isključite računalo; tada ga uključite da pokrenete BIOS Setup Utility. Provjerite konfiguraciju i tada ponovo pokrenite računalo ili izborom opcije <b>Exit Saving Changes</b> ispod stavke <b>Restart</b> ili pritiskom na F10. Ako još uvijek imate istu šifru greške, dajte računalo na popravak.</p>
02D0: System cache error	Cache memorija je onemogućena. Dajte računalo na popravak.
02F4: EISA CMOS not writable	Dajte računalo na popravak.

Poruka	Rješenje
02F5: DMA test failed	Dajte računalo na popravak.
02F6: Software NMI failed	Dajte računalo na popravak.
02F7: Fail-safe timer NMI failed	Dajte računalo na popravak.
1802: Unauthorized network card is plugged in - Power off and remove the miniPCI network card.	Mini-PCI mrežna kartica nije podržana na ovom računalu. Uklonite ju.
1803: Unauthorized daughter card is plugged in - Power off and remove the daughter card.	Daughter kartica nije podržana na ovom računalu. Uklonite ju.
1810: Hard disk partition layout error	<p>Problem u prepoznavanju izgleda particije na tvrdom disku je zaustavio pokretanje računala. Ili je obrisano Predesktop Područje, ili tvrdi disk sadrži podatke s greškom. Da pokušate ponovno pokrenuti računalo, izvedite nešto od sljedećeg:</p> <ul style="list-style-type: none"> <li>• Ako je obrisano Predesktop Područje <ol style="list-style-type: none"> <li>1. Pritisnite F1 da otvorite BIOS Setup Utility.</li> <li>2. Izaberite <b>Security</b> -&gt; <b>Predesktop Area</b> -&gt; <b>Access Predesktop Area</b>.</li> <li>3. Postavite tu stavku na <b>Disabled</b>.</li> <li>4. Spremite i izađite.</li> </ol> </li> </ul> <p>Ako gornje ne uspije</p> <ol style="list-style-type: none"> <li>1. Pritisnite Enter.</li> <li>2. Dva puta kliknite <b>RECOVER TO FACTORY CONTENTS</b> i slijedite upute na ekranu. <p><b>Bilješka:</b> Ovo će trajno obrisati cijeli sadržaj tvrdog diska, a zatim vratiti softver predinstaliran od strane Lenovo.</p> </li> </ol> <ul style="list-style-type: none"> <li>• Pritisnite F1 da otvorite BIOS Setup Utility, ili Enter da pokrenete Predesktop područje.</li> </ul> <p>Ako se računalo i dalje ne pokreće, pozovite Centar za podršku korisnicima. Telefonski brojevi su popisani u “Lista telefonskih brojeva širom svijeta” na stranici 59.</p>
2010: Warning: Your internal hard disk drive (HDD) may not function correctly on this system. Ensure that your HDD is supported on this system and that the latest HDD firmware is installed.	Ako u primarnom ležištu koristite ne-IBM / ne-Lenovo tvrdi disk (HDD) ili neku stariju generaciju IBM HDD-a koja nije podržana na ovom sistemu, možete takav disk i dalje koristiti ako pritisnete Esc, ali morate biti svjesni da to može uzrokovati probleme. Ako u primarnom ležištu diska koristite podržani IBM / Lenovo HDD s nekim starijim firmverom, trebate ažurirati taj firmver na zadnju verziju. Zadnja verzija je dostupna na <a href="http://www.lenovo.com/think/support">www.lenovo.com/think/support</a>

Poruka	Rješenje
The power-on password prompt	Postavljena je lozinka za uključenje ili lozinka nadglednika. Upišite lozinku i pritisnite Enter da bi koristili računalo. Ako lozinka za uključenje nije prihvaćena, možda je postavljena lozinka nadglednika. Upišite lozinku nadglednika i pritisnite Enter. Ako još uvijek imate istu šifru greške, dajte računalo na popravak.
Prompt za lozinku tvrdog diska	Postavljena je lozinka tvrdog diska. Upišite lozinku i pritisnite Enter da bi koristili računalo.  Ako još uvijek imate istu šifru greške, dajte računalo na popravak.
Greška zamrzavanja	Sistemska konfiguracija se promijenila u vremenu između ulazanja i izlaska računala iz stanja zamrznutosti, pa vaše računalo ne može uspostaviti normalan rad. <ul style="list-style-type: none"> <li>Vratite sistemsku konfiguraciju na ono što je bilo prije ulaska računala u stanje zamrznutosti.</li> <li>Ako se promijenila veličina memorije, ponovo kreirajte datoteku zamrzavanja.</li> </ul>
Operativni sistem nije nađen.	Provjerite sljedeće: <ul style="list-style-type: none"> <li>Da li je tvrdi disk ispravno instaliran.</li> <li>Da li je disketa za pokretanje u disketnom pogonu.</li> </ul> Ako i dalje vidite istu poruku o grešci, provjerite redoslijed podizanja pomoću BIOS Setup Utility-a.
Greška ventilatora	Ventilator za hlađenje je pokvaren. Dajte računalo na popravak.
EMM386 Not Installed - Unable to Set Page Frame Base Address.	Uđite sa edit u C:\CONFIG.SYS i promijenite red device=C:\WINDOWS\EMM386.EXE RAM  u device=C:\WINDOWS\EMM386.EXE NOEMS  i spremite datoteku.
CardBus Configuration Error - Device Disabled	Otiđite na BIOS Setup Utility. Pritisnite F9 i onda Enter da napunite default postavku. Pritisnite F10 i tada Enter za ponovno pokretanje sistema.
Greška termalnog senzora	Termalni senzor ne radi ispravno. Dajte računalo na popravak.
Nije uspjela provjera sistemskih servisa. Pritisnite <Esc> za nastavak.	Predesktop područje u HDD je oštećen. Za upotrebu Predesktop područje, nabavite CD za obnavljanje i koristeći ga obnovite Predesktop područje.

### Greške bez poruka

#### Problem:

Kad uključim stroj, ništa se ne pojavi na ekranu i ne čuju se nikakvi zvuci za vrijeme pokretanja.

**Bilješka:** Ako niste sigurni da li ste čuli nekakve zvukove, isključite računalo; zatim ga ponovno uključite i poslušajte ponovno. Ako koristite eksterni monitor, otiđite na “Problemi s ekranom računala” na stranici 20.

**Rješenje:**

Ako je postavljena lozinka za uključenje, pritisnite bilo koju tipku za prikaz prompta za lozinku, zatim upišite ispravnu lozinku i pritisnite Enter.

Ako se prompt za lozinku za uključenje ne pojavljuje, moguće da je razina sjajnosti postavljena na minimum. Prilagodite razinu sjajnosti pritiskom na Fn+Home.

Ako je ekran i dalje prazan, provjerite da je:

- Baterija instalirana ispravno.
- Ac adaptor spojen na računalo i naponska žica utaknuta u ispravnu električnu utičnicu.
- Napajanje računala uključeno. (Uključite prekidač napajanja ponovo za potvrdu.)

Ako su te stavke ispravno postavljene, a ekran ostaje prazan, dajte računalo na popravak.

**Problem:**

Kad uključim stroj, ništa se ne pojavi na ekranu, ali čujem dva ili više piska.

**Rješenje:**

Provjerite je li memorijska kartica pravilno instalirana. Ako je, a ekran je i dalje prazan i čuje se pet piskova, dajte računalo na popravak.

**Problem:**

Kad uključim stroj, pojavi se samo bijeli pokazivač na praznom ekranu.

**Rješenje:**

Reinstalirajte vaš operativni sistem i uključite računalo. Ako i dalje vidite samo pokazivač na ekranu, dajte računalo na popravak.

**Problem:**

Moj ekran se isprazni dok je računalo uključeno.

**Rješenje**

Možda je omogućen čuvar ekrana ili upravljanje napajanjem. Učinite nešto od sljedećeg da izađete iz čuvara ekrana ili da se vratite iz stanja pripravnosti ili zamrznutosti:

- Dotaknite TrackPoint.
- Pritisnite tipku.
- Pritisnite prekidač napajanja.

**Problem:**

DOS puni ekran izleda manji.

**Rješenje:**

Ako koristite DOS aplikaciju koja podržava razlučivost od samo 640×480 (VGA način), slika ekrana može izgledati malo iskrivljena ili može izgledati manja od veličine ekrana. To je zbog održavanja kompatibilnosti s ostalim DOS aplikacijama. Za proširenje slike na ekranu na veličinu koja odgovara stvarnom ekranu, pokrenite

ThinkPad Konfiguracijski program i kliknite **LCD**; zatim izaberite funkciju **Proširenje ekrana**. (Slika može i dalje izgledati neznatno iskrivljena.)

### Problemi s lozinkama

**Problem:**

Zaboravio(la) sam lozinku.

**Rješenje:**

Ako ste zaboravili vašu lozinku za uključenje, vaše računalo morate odnijeti Lenovo ovlaštenom serviseru ili predstavniku marketinga da vam ponište lozinku.

Ako ste zaboravili vašu lozinku za tvrdi disk, Lenovo ovlaštenu serviser neće resetirati vašu lozinku ili da obnoviti podatke s tvrdog diska. Vaše računalo morate odnijeti Lenovo ovlaštenom serviseru ili predstavniku marketinga da vam zamijene pogon tvrdog diska. Za to se zahtijeva dokaz o kupnji i moguće je da će biti zaračunata naknada za dijelove i uslugu.

Ako ste zaboravili administratorsku lozinku, Lenovo ne može resetirati vašu lozinku. Vaše računalo morate odnijeti Lenovo ovlaštenom serviseru ili predstavniku marketinga koji će vam zamijeniti sistemsku ploču. Za to se zahtijeva dokaz o kupnji i moguće je da će biti zaračunata naknada za dijelove i uslugu.

### Problem s prekidačem napajanja

**Problem:**

Sistem ne odgovara i ne možete isključiti računalo.

**Rješenje:**

Isključite računalo tako da pritisnete i držite prekidač napajanja 4 sekunde ili više. Ako se sistem još nije resetirao, uklonite ac adaptor i bateriju.

### Problemi s tipkovnicom

**Problem:**

Sve ili samo neke tipke na tipkovnici ne rade.

**Rješenje:**

Ako je do problema došlo odmah nakon povratka računala iz stanja pripravnosti, unesite lozinku za uključivanje, ako je postavljena.

Ako tipke na tipkovnici i dalje ne rade, dajte računalo na popravak.

**Problem:**

Pojavljuje se broj kad upišete slovo.

**Rješenje**

Uključena je funkcija za zaključavanje numerika. Da ju onemogućite, pritisnite i držite Shift; zatim pritisnite NumLk.

**Problem:**

Sve ili samo neke tipke na eksternoj numeričkoj tipkovnici ne rade.

**Rješenje:**

Provjerite da je eksterna numerička tipkovnica ispravno spojena na računalo.

## TrackPoint problemi

**Problem:**

Pokazivač se pomiče kad se računalo uključi ili nakon što se vrati u normalan rad.

**Rješenje:**

Pokazivač se može pomicati kad za vrijeme normalnog rada ne koristite TrackPoint. To je normalna karakteristika TrackPoint-a i nije kvar. Do pomicanja pokazivača može doći na nekoliko sekundi pod sljedećim uvjetima:

- Kad se računalo uključi.
- Kad računalo nastavlja s normalnim radom.
- Kad je TrackPoint pritisnut dugo vremena.
- Kad se promijeni temperatura.

**Problem:**

Miš ili pokazni uređaj ne rade.

**Rješenje:**

Provjerite da je TrackPoint omogućen u ThinkPad Configuration programu i tada pokušajte upotrebiti TrackPoint. Ako TrackPoint radi, greška može biti zbog miša.

Provjerite da je miš na kabelu uređaja za pokazivanje sigurno spojen na USB konektor.

**Bilješka:** Za više informacija, pogledajte priručnik koji je isporučen s mišom.

**Problem:**

Gumbi miša ne rade.

**Rješenje:**

Ako vaše ThinkPad računalo ima samo TrackPoint, može se desiti ovaj problem.

Promijenite pogonitelj miša u **Standard PS/2® Port Mouse**, zatim reinstalirajte **PS/2 TrackPoint**. Pogonitelji se nalaze u direktoriju C:\IBMTOOLS\DRIVERS, ili direktoriju C:\SWTOOLS\DRIVERS na vašem pogonu tvrdog diska. Ako ne možete pronaći pogonitelje uređaja koje trebate na vašem pogonu tvrdog diska, uputite se na dio "Instalacija pogonitelja uređaja" u Pomoć za Access.

## Problemi stanja pripravnosti i zamrznutosti

**Problem:**

Računalo neočekivano ulazi u stanje pripravnosti.

**Rješenje:**

Ako se procesor pregrije, računalo će automatski otići u stanje pripravnosti da dozvoli računalo da se ohladi i da zaštiti procesor i ostale interne komponente. Također, provjerite postavke za stanje pripravnosti pomoću Power Managera.

**Problem:**

Računalo ulazi u stanje pripravnosti odmah nakon Power-on self-testa (POST) (uključuje se svjetlo indikatora stanja pripravnosti).

**Rješenje:**

Provjerite da je:

- Baterija napunjena.
- Operativna temperatura unutar dozvoljenog raspona. Pogledajte “Specifikacije” na stranici 4.

Ako su ove stavke ispravne, dajte računalo na popravak.

**Problem:**

Pojavljuje se poruka **critical low-battery error** i računalo se odmah isključuje.

**Rješenje:**

Napon baterije postaje slab. Spojite ac adaptor na računalo ili zamijenite bateriju s jednom potpuno napunjenom.

**Problem:**

Ekran računala ostaje prazan nakon što ste poduzeli akciju da se vratite iz stanja pripravnosti.

**Rješenje:**

Provjerite da li je eksterni monitor bio odspojen za vrijeme dok je računalo bilo u stanju pripravnosti. Nemojte odspajati eksterni monitor dok je računalo u stanju pripravnosti ili zamrznutosti. Ako nakon vraćanja iz tih stanja nema priključenog eksternog monitora, ekran računala će ostati prazan i izlaz se neće prikazati. Ovo ograničenje ne zavisi o vrijednosti za razlučivost. Pritisnite Fn+F7 da prikazete ekran računala.

**Bilješka:** Ako koristite kombinaciju tipaka Fn+F7 za primjenu sheme predstavljanja, pritisnite Fn+F7 bar tri puta u tri sekunde, pa će slika biti prikazana na ekranu računala.

**Problem:**

Računalo se ne vraća iz stanja pripravnosti ili indikator tog stanja ostaje upaljen i računalo ne radi.

**Rješenje:**

Ako se sistem ne vraća iz stanja pripravnosti, možda je otišao u stanje pripravnosti ili zamrznutosti automatski, zato što se baterija ispraznila. Provjerite indikator stanja pripravnosti.

- Ako je indikator uključen, vaše računalo je u stanju pripravnosti. Spojite ac adaptor na računalo; pritisnite Fn.
- Ako je indikator stanja pripravnosti isključen, vaše računalo je u stanju zamrznutosti ili je isključeno. Spojite ac adaptor na računalo; tada pritisnite gumb za uključivanje da ponovo uspostavite rad.



Ako se sistem i dalje ne vraća iz stanja pripravnosti, možda je sistem prestao odgovarati i vi ne možete isključiti računalo. U tom slučaju trebate resetirati računalo. Ako niste spremili vaše podatke, oni će možda biti izgubljeni. Da resetirate računalo, pritisnite i držite prekidač napajanja 4 sekunde ili više. Ako se sistem još nije resetirao, uklonite ac adaptor i bateriju.

**Problem:**

Vaše računalo ne odlazi u stanje pripravnosti ili zamrznutosti.

**Rješenje:**

Provjerite da nije odabrana neka opcija koja onemogućuje računalo da uđe u stanje pripravnosti ili zamrznutosti.

**Problem:**

Sistem se ne budi u vrijeme postavljeno timerom, ako računalo nije spojeno na AC izvor napajanja,

–ili–

Sistem ne odlazi u stanje zamrznutosti iz stanja odgode ako računalo nije spojeno na AC izvor napajanja.

**Rješenje:**

Operacija buđenja s timerom uz baterijsko napajanje je po defaultu onemogućena. Ako omogućite tu funkciju, računalo se može probuditi i početi raditi dok ga nosite, a to može dovesti do oštećenja pogona tvrdog diska.

Ako vodite računa o tom riziku možete omogućiti ovu funkciju.

1. Isključite i ponovno uključite računalo; tada, dok se u lijevom donjem dijelu ekrana prikazuje poruka “ To interrupt normal startup, press the blue Access IBM button”, pritisnite tipku Pristup IBM-u. Otvara se ekran Rescue and Recovery.
2. Kliknite **Access BIOS**. Prikazat će se prozor System Restart Required.
3. Kliknite **Yes**. Računalo će se ponovno pokrenuti i pojaviti će se BIOS Setup Utility izbornik.
4. Sa kursorom izaberite **Config**; tada pritisnite Enter. Prikazuje se podizbornik **Power**.
5. Izaberite **Timer Wake with Battery Operation** pritiskom na Enter.
6. S tipkom F5 ili F6, izaberite **Enabled** i tada pritisnite Enter.
7. Pritisnite F10 i Enter da spremite ovu postavku i izađete iz pomoćnog programa.

Za informacije o BIOS Setup Utility, pogledajte “BIOS Setup Utility” u Pomoć za Access, vašem on-board sistemu pomoći.

**Problem:**

Kombinacija Fn+F12 tipki ne uzrokuje odlazak računala u stanje zamrznutosti.

**Rješenje:**

Računalo ne odlazi u stanje zamrznutosti:

- Ako koristite jednu od komunikacijskih PC kartica. Da odete u stanje zamrznutosti, zaustavite komunikacijski program i tada uklonite PC karticu ili onemogućite priključnicu za PC karticu. Kliknite na ikonu **Safely Remove Hardware** u traci sa zadacima (za Windows XP) ili ikonu **Unplug or Eject Hardware** u traci sa zadacima (za Windows 2000).
- Ako stanje zamrznutosti nije omogućeno. Da ga omogućite, učinite kako slijedi:
  1. Pokrenite ThinkPad Configuration program.
  2. Kliknite **Power Management**.
  3. Kliknite karticu **Hibernate**.
  4. Izaberite kućicu za podršku zamrzavanja.
  5. Kliknite OK.

**Bilješka:** Ako želite biti u mogućnosti koristiti način zamrzavanja pritiskom na Fn+F12, trebate instalirati PM pogonitelj.

### Problemi s ekranom računala

#### Problem:

Ekran je prazan.

#### Rješenje:

- Pritisnite Fn+F7 da prikazete sliku.

**Bilješka:** Ako koristite kombinaciju tipaka Fn+F7 za primjenu sheme predstavljanja, pritisnite Fn+F7 bar tri puta u tri sekunde, pa će slika biti prikazana na ekranu računala.

- Ako koristite AC adaptor, ili koristite bateriju, a indikator statusa baterije je upaljen (svijetli zeleno), pritisnite Fn+Home da ekran učinite svjetlijim.
- Ako je indikator stanja pripravnosti upaljen (zeleno), pritisnite Fn da se vratite iz stanja pripravnosti.
- Ako problem ne nestane, izvedite Rješenje iz donjeg problema.

#### Problem:

Ekran je nečitljiv ili iskrivljen.

#### Rješenje:

Provjerite da je:

- Pogonitelj ekranskog uređaja ispravno instaliran.
- Razlučivost ekrana i boja podešena ispravno.
- Tip monitora ispravan.

Za provjeru ovih postavki, učinite sljedeće:

Otvorite prozor Display Properties.

1. Kliknite karticu **Settings**.
2. Provjerite da li su rezolucija i kvaliteta boje ispravno postavljene.
3. Kliknite **Advanced**.
4. Kliknite karticu **Adapter**.

5. Provjerite da je “ATI RADEON XPRESS xxxxx Series” prikazano u informacijskom prozoru adaptora.

**Bilješka:** Ime pogonitelja uređaja xxxxx zavisi o video čipu koji je instaliran na vašem računalu.

6. Kliknite gumb **Properties**. Označite kućicu “Device status” i osigurajte da uređaj ispravno radi. Ako ne, kliknite gumb **Troubleshooter**.
7. Kliknite karticu **Monitor**.
8. Provjerite da su informacije ispravne.
9. Kliknite gumb **Properties**. Označite kućicu “Device status” i osigurajte da uređaj ispravno radi. Ako ne, kliknite gumb **Troubleshooter**.

**Problem:**

Ekran ostaje uključen nakon isključivanja računala.

**Rješenje:**

Pritisnite i zadržite prekidač napajanja na 4 ili više sekundi da isključite vaše računalo; zatim ga ponovno uključite.

**Problem:**

Nakon svakog uključivanja računala, na ekranu se pojavljuju nebojene ili presvijetle točke.

**Rješenje:**

Ovo je sastavna karakteristika TFT tehnologije. Ekran vašeg računala sadrži više thin-film tranzistora (TFT-a). Manji broj nebojenih ili svjetlih točaka može na ekranu postojati uvijek.

## Problemi s baterijom

**Problem:**

Baterija se ne može potpuno napuniti s načinom punjenja kod isključenosti u standardnom vremenu punjenja za vaše računalo.

**Rješenje:**

Baterija može biti previše ispražnjena. Napravite sljedeće:

1. Isključite računalo.
2. Osigurajte da je ispražnjena baterija u računalu.
3. Spojite ac adaptor na računalo i ostavite ju da se puni.

Ako je dostupan opcijski Brzi punjač, upotrebite ga da napunite ispražnjenu bateriju.

Ako se baterija ne može do kraja napuniti za 24 sata, uzmite novu bateriju.

**Problem:**

Vaše računalo se zatvara prije nego što indikator statusa baterije pokaže prazno, *ili*

Vaše računalo radi nakon što indikator statusa baterije pokaže prazno.

**Rješenje:**

Ispraznite i ponovo napunite bateriju.

**Problem:**

Operativno vrijeme potpuno napunjene baterije je kratko.

**Rješenje:**

Ispraznite i ponovo napunite bateriju. Ako je operativno vrijeme vaše baterije i dalje kratko, uzmite novu bateriju.

**Problem:**

Računalo ne radi s potpuno napunjenom baterijom.

**Rješenje:**

Zaštita od pražnjenja u bateriji je možda aktivna. Isključite računalo na jednu minutu da resetirate zaštitu; zatim ponovo uključite računalo.

**Problem**

Baterija se ne može napuniti.

**Rješenje**

Bateriju ne možete puniti kad je prevruća. Ako je baterija vruća, uklonite ju iz računala i dozvolite da se ohladi na sobnu temperaturu. Nakon što se ohladi, ponovo ju instalirajte i napunite. Ako se i dalje nemože napuniti, dajte ju servisirati.

## Problemi s pogonom tvrdog diska

**Problem:**

Tvrđi disk povremeno proizvodi zveckajuću buku.

**Rješenje:**

Zveckajuća buka se može čuti kad:

- Pogon tvrdog diska počne pristupati podacima ili kad se zaustavlja.
- Nosite pogon tvrdog diska.
- Nosite računalo.

Ovo je normalna karakteristika pogona tvrdog diska i nije kvar.

**Problem:**

Pogon tvrdog diska ne radi.

**Rješenje:**

U startup izborniku od BIOS Setup Utility, osigurajte da je pogon tvrdog diska uključen u popis "Boot priority order". Ako se nalazi u popisu "Excluded from boot order", onda je onemogućen. Izaberite unos koji se na njega odnosi i pritisnite tipku x. To će premjestiti unos u popis "Boot priority order".

## Problem s pokretanjem

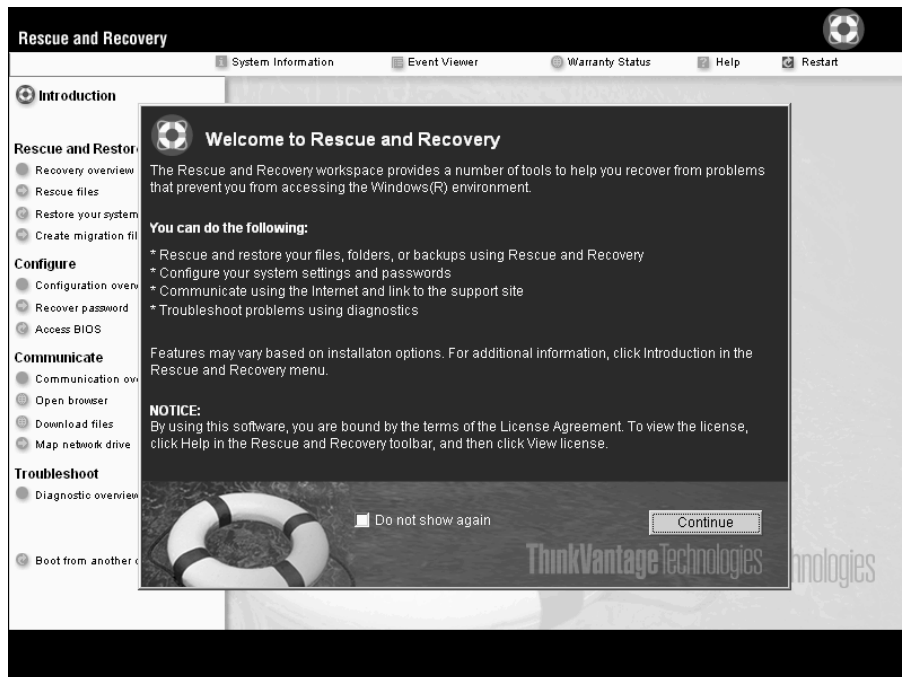
**Problem:**

Microsoft® Windows operativni sistem se ne pokreće.

**Rješenje:**

Upotrijebite Rescue and Recovery područje kao pomoć u rješavanju i prepoznavanju vašeg problema. Pokretanje Rescue and Recovery područje je jednostavno. Da otvorite Rescue and Recovery, učinite sljedeće:

1. Isključite PC i ponovo ga uključite.
2. Pažljivo promatrajte ekran dok se PC pokreće. Kad se prikaže poruka “To interrupt normal startup, press the blue Pristup IBM-u button.” u donjem lijevom dijelu ekrana, pritisnite plavu tipku Pristup IBM-u. Otvara se Rescue and Recovery radni prostor. Pojavit će se ovakav prozor:



3. Nakon što se Rescue and Recovery područje otvori, možete napraviti sljedeće:
  - **Spašavanje i obnavljanje** Vaših datoteka, foldera, ili backup-ova.
  - **Konfiguriranje** vaših sistemskih postavki i lozinki.
  - **Komunikacija** Koristite Internet i spojite se na stranicu za ThinkPad podršku.
  - **Rješavanje problema** Dijagnosticirajte probleme pomoću dijagnostika.

Na lijevom panelu od Rescue and Recovery područje, možete kliknuti na sljedeće da otvorite druge stranice ili izađete iz pomoćnog programa:

**Event Viewer** vam omogućuje pogled na dnevnik koji sadrži informacije o događajima, ili zadacima pridruženim Rescue and Recovery operacijama.

**Sistemske informacije** omogućuju vam da vidite ključne hardverske i softverske informacije o vašem računalu. Ove informacije mogu biti vrijedne kod dijagnosticiranja problema.

**Jamstveni status** vam omogućuje da vidite kad ističe vaše jamstvo, uvjete servisa za vaše računalo ili popis dijelova za zamjenu.

**Help** pruža informacije o različitim stranicama u Rescue and Recovery područje.

**Restart** zatvara Rescue and Recovery područje i nastavlja s redoslijedom pokretanja koji je bio prekinut.

## Ostali problemi

### **Problem:**

Računalo se zaključava ili ne prihvaća nikakav unos.

### **Rješenje:**

Vaše računalo se može zaključati ako ulazi u stanje pripravnosti za vrijeme operacije komunikacija. Onemogućite ulazjenje u stanje pripravnosti kad radite na mreži.

Da isključite računalo, pritisnite i držite prekidač napajanja 4 sekunde ili više.

### **Problem:**

Računalo se ne pokreće s uređaja koji želite, kao što je disketni pogon.

### **Rješenje:**

Pogledajte Startup izbornik od BIOS Setup Utility. Provjerite da je redoslijed pokretanja u BIOS Setup Utility-u postavljen tako da se računalo pokreće s uređaja koji želite.

Također provjerite da je uređaj s kojeg se računalo pokreće omogućen. U startup izborniku od BIOS Setup Utility, osigurajte da je pogon tvrdog diska uključen u popis "Boot priority order". Ako se on nalazi u popisu uređaja "Excluded from boot order", pogon čvrstog diska je onemogućen. Izaberite unos koji se na njega odnosi i pritisnite tipku x. To će premjestiti unos u popis "Boot priority order".

### **Problem:**

Računalo ne odgovara.

**Rješenje:**

IRQ-ovi za PCI su svi postavljeni kao 11. Računalo ne odgovara zato što ne može dijeliti IRQ s drugim uređajima. Pogledajte ThinkPad Configuration program.

**Problem:**

Računalo ne može reproducirati CD, ili kvaliteta zvuka nije dobra.

**Rješenje:**

Provjerite da li disk odgovara standardima za vašu zemlju. Disk koji odgovara lokalnim standardima je obično označen s CD logom na naljepnici. Ako koristite disk koji ne odgovara tim standardima, ne možemo jamčiti da će on raditi, ili da će, ako radi, kvaliteta zvuka biti dobra.



**Problem:**

DVD reprodukcija nije glatka u Windows 2000.

**Rješenje:**

Ako ste izabrali način Maximum Battery za Intel SpeedStep® tehnologiju, može doći do ovog problema. Ovaj način je namijenjen postizanju maksimalnog života baterije, s time da se brzina procesora prebacuje između redovne male brzine i polovice te brzine, zavisno o tome koliko se procesor koristi. Ako se upotreba poveća, Intel SpeedStep prebacuje brzinu procesora na manju brzinu. Rad u ovom načinu može ozbiljno pogoršati performanse procesora i tako uzrokovati da DVD reprodukcija bude isprekidana.

Da izbjegnute ili smanjite ovaj problem, možete izabrati bilo koji od preostala tri načina rada, kako slijedi:

- **Maximum Performance:** Zadržava visoke brzine procesora u bilo koje vrijeme.
- **Automatic:** Prebacuje brzinu procesora između visoke i niske, zavisno o tome koliko se procesor koristi. Ako se upotreba poveća, Intel SpeedStep prebacuje brzinu procesora na više.
- **Battery Optimized Performance:** Uvijek zadržava nisku brzinu procesora.

Da izaberete način napravite sljedeće:

1. Pokrenite program ThinkPad Configuration.
2. Kliknite **Power Management**.
3. Kliknite karticu **Intel SpeedStep technology**.
4. Iz popisa izaberite način koji želite.
5. Kliknite **OK**.

**Problem:**

Ne možete se spojiti pomoću ugrađene bežične mrežne kartice.

**Rješenje:**

Ako je ekran računala zatvoren, otvorite ga i pokušajte ponovno.

**Problem:**

Ako je vaš operativni sistem Windows 2000 i koristite USB 1.x uređaj, tada se dok se vaše računalo vraća iz stanja pripravnosti ili zamrznutosti u normalno stanje, može pojaviti poruka "Unsafe Removal of Device".

**Rješenje:**

Ovu poruku možete zatvoriti. Ona se prikazuje zbog problema USB 2.0 pogonitelja na Windows 2000. Detaljnije informacije o ovom možete dobiti u poglavlju Više informacija u Microsoft Knowledge Base 328580 i 323754. Posjetite Microsoft Knowledge Base početnu stranicu na <http://support.microsoft.com/>, upišite broj knowledge base članka koji trebate u polje za traženje i kliknite na gumb Search.

**Problem:**

Aplikacija ne radi ispravno.

**Rješenje:**

Provjerite da problem ne uzrokuje aplikacija.

Provjerite da li računalo ima minimalnu potrebnu memoriju za izvođenje aplikacije.

Pogledajte u priručnike dostavljene s aplikacijom. Provjerite sljedeće:

- Aplikacija je oblikovana za rad s vašim operativnim sistemom.
- Ostale aplikacije rade ispravno na vašem računalu.
- Instalirani su potrebni pogonitelji uređaja.
- Aplikacija radi kad se izvodi na nekom drugom računalu.

Ako se pojavljuje poruka greške dok koristite aplikacijski program, pogledajte priručnike koji su dostavljeni s aplikacijom.

Na nekim modelima sljedeći aplikativni programi možda neće raditi ispravno. Spustite zadnju verziju sa dolje ispisane Web stranice:

- ThinkPad 2.5 inch Hard Disk Drive Firmware Update Utility (verzija izdana prije Siječnja 24, 2005): Zadnja verzija je dostupna na <http://www.lenovo.com/think/support/>
- Drive Fitness Test (v3.99 ili ranija verzija): Zadnja verzija je dostupna na <http://www.hitachigst.com/hdd/support/download.htm>

**Bilješke:**

1. Lenovo ne garantira ispravno djelovanje za Drive Fitness Test.
2. Da bi koristili dodatni pogon tvrdog diska, ažurirajte firmver na zadnju verziju.

Ako aplikacija i dalje ne radi ispravno, kontaktirajte vaše prodajno mjesto ili predstavnika servisa za pomoć.



## Pokretanje BIOS Setup Utility

Vaše računalo ima program, koji se zove BIOS Setup Utility, koji vam omogućava da izaberete različite parametre za podešavanje.

- Config: Postavljanje konfiguracije vašeg računala.
- Date/Time: Postavljanje datuma i vremena.
- Security: Postavljanje funkcija sigurnosti.
- Startup: Postavljanje uređaja za pokretanje.
- Restart: Ponovno pokretanje sistema.

**Napomena:** Mnoge od ovih parametara možete lakše postaviti pomoću ThinkPad Configuration programa.

Da pokrenete BIOS Setup Utility, učinite sljedeće:

1. Da se zaštitite od slučajnog gubitka podataka, kopirajte vaše podatke i registre računala. Za detalje, pogledajte priručnu pomoć.
2. Uklonite bilo koju disketu iz disketnog pogona i isključite računalo.
3. Uključite računalo; zatim dok je prikazana poruka, "Za prekid normalnog startup-a, pritisnite plavi gumb Access IBM" u donjem lijevom dijelu ekrana, pritisnite gumb Access IBM. Otvara se Rescue and Recovery područje.
4. Kliknite **Access BIOS**. Prikazat će se prozor System Restart Required.
5. Kliknite **Yes**. Računalo će se ponovno pokrenuti i pojavit će se BIOS Setup Utility izbornik.

Ako ste postavili lozinku nadglednika, izbornik od BIOS Setup Utility će se pojaviti nakon što unesete lozinku. Možete pokrenuti pomoćni program pritiskom na Enter umjesto unosa lozinke nadglednika; međutim, tada nećete moći promijeniti parametre koji su zaštićeni lozinkom nadglednika. Za više informacija, pogledajte priručnu pomoć.

6. Pomoću kursor tipaka, pomaknite se do stavke koju želite promijeniti. Kad je stavka koju želite osvijetljena, pritisnite Enter. Prikazat će se podizbornik.
7. Promijenite stavke koje želite promijeniti. Da promijenite vrijednost neke stavke, upotrebite F5 ili F6 tipku. Ako stavka ima podizbornik, možete ga prikazati pritiskom na Enter.
8. Pritisnite F3 ili Esc da izađete iz podizbornika. Ako ste u ugniježdenom podizborniku, pritisnite Esc više puta dok ne dođete do BIOS Setup Utility izbornika.

**Napomena:** Ako trebate vratiti postavke na njihovo originalno stanje iz vremena kupovine, pritisnite F9 tipku da napunite default postavke. Možete također izabrati opciju u Restart podizborniku da napunite default postavke ili odbacite promjene.

9. Izaberite Restart; tada pritisnite Enter. Pomaknite kursor do opcije koju želite za ponovo pokretanje vašeg računala; tada pritisnite Enter. Vaše računalo će se ponovo pokrenuti.

### Obnavljanje predinstaliranog softvera

Tvrđi disk vašeg računala ima skriveno, zaštićeno područje za sigurnosne kopije. Unutar tog područja je sadržan kompletan backup tvrdog diska kakav je otpremljen iz tvornice i program imena Rescue and Recovery.

Ako ste izvodili operaciju sigurnosnog kopiranja pomoću Rescue and Recovery programa, također imate jednu ili više spremljenih kopija koje odražavaju sadržaj tvrdog diska kakav je postojao u različitim vremenima. Te kopije se mogu spremiti na vaš čvrsti disk, na mrežni pogon ili na prijenosni medij, zavisno o opcijama koje ste izabrali za vrijeme operacije kopiranja.

Možete koristiti ili program Rescue and Recovery, ili radni prostor Rescue and Recovery za vraćanje sadržaja tvrdog diska na prethodno stanje upotrebom bilo kojeg od pohranjenih backup-ova. Rescue and Recovery radni prostor se izvodi nezavisno od Windows operacijskog sistema. Zbog toga ga možete pokrenuti pritiskom na plavi gumb Pristup IBM-u, kad dobijete prompt za vrijeme pokretanja.

Nakon što se Rescue and Recovery područje otvori, možete izvesti operaciju obnavljanja, čak i ako ne možete pokrenuti Windowse. Za više informacija o upotrebi Rescue and Recovery svojstava, pogledajte “Data backup-and-restore tools” ili “Introducing Rescue and Recovery” u Pomoć za Access.

Da obnovite tvrdi disk na njegov originalni sadržaj, napravite sljedeće:

**Bilješka:** Proces obnavljanja može potrajati i do 2 sata.

**Pažnja:** Sve datoteke na primarnoj particiji tvrdog diska (obično je to C disk) će biti izgubljene u procesu obnavljanja. Međutim, prije prepisivanja preko podataka dobit ćete mogućnost spremanja jedne ili više datoteka na neki drugi medij.

1. Ako je moguće, spremite sve vaše datoteke i zatvorite operativni sistem.
2. Isključite računalo na bar 5 sekundi.
3. Uključite računalo. Pažljivo promatrajte ekran. Dok se u donjem-lijevom području ekrana prikazuje poruka “To interrupt normal startup, press the blue Access IBM button”, pritisnite tipku Pristup IBM-u. Otvara se radni prostor Rescue and Recovery.
4. Kliknite **Restore your system**.
5. Kliknite **Restore my hard drive to the original factory state** i tada kliknite **Sljedeće**.
6. Slijedite upute na ekranu.
7. Kada se proces obnavljanja završi, pritisnite tipku Enter. Vaše računalo će se ponovo pokrenuti s pred-instaliranim operativnim sistemom, pogoniteljima i softverom.

## Nadogradnja pogona tvrdog diska

Možete povećati kapacitet spremišta memorije vašeg računala zamjenjivanjem pogona tvrdog diska s jednim većeg kapaciteta. Novi pogon tvrdog diska možete kupiti od vašeg prodavača ili Lenovo prodajnog predstavnika.

### Bilješke:

1. Zamijenite pogon tvrdog diska samo ako ga nadograđujete ili ste ga dali na popravak. Konektori i ležište pogona tvrdog diska nisu oblikovani za česte promjene ili zamjene pogona.
2. Opcijski pogon tvrdog diska ne sadrži Rescue and Recovery područje i program Obnavljanje proizvoda.

### Pozor

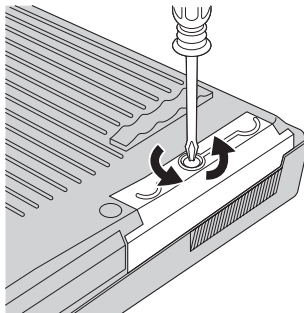
#### Rukovanje s pogonom tvrdog diska

- Ne bacajte pogon i ne izvrgavajte ga fizičkim udarcima. Stavite pogon na materijal kao što je meka tkanina, da apsorbirate fizičke udarce.
- Nemojte primjenjivati pritisak na poklopac pogona.
- Ne dodirujte konektor.

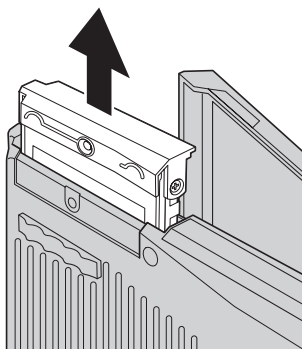
Pogon je vrlo osjetljiv. Neispravno rukovanje može uzrokovati štetu i trajan gubitak podataka na tvrdom disku. Prije uklanjanja pogona tvrdog diska, napravite sigurnosnu kopiju svih podataka na tvrdom disku i isključite računalo. Nikad ne uklanjajte pogon dok sistem radi ili je u stanju pripravnosti ili zamrznutosti.

Da zamijenite pogon tvrdog diska napravite sljedeće:

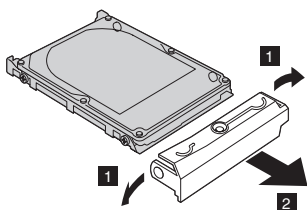
1. **Isključite računalo**; tada odspojite ac adaptor i sve kablove s računala.
2. Zatvorite ekran računala i preokrenite računalo.
3. Uklonite bateriju.
4. Uklonite vijak koji učvršćuje pogon tvrdog diska.



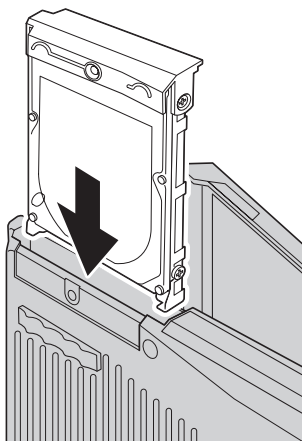
5. Otvorite ekran računala; tada postavite računalo na njegovu stranu i uklonite pogon tvrdog diska tako da povučete poklopac dalje od računala.



6. Odvojite poklopac od pogona tvrdog diska.



7. Stavite poklopac na novi pogon tvrdog diska.
8. Umetnite pogon tvrdog diska i njegov poklopac u ležište pogona tvrdog diska; tada ih čvrsto smjestite.



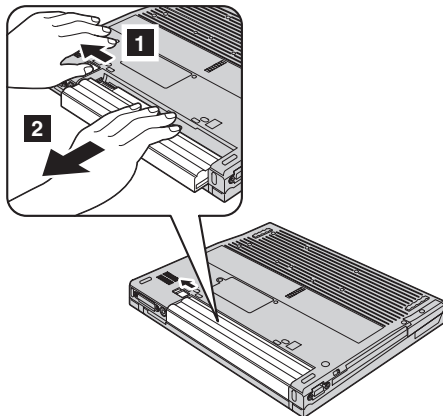
9. Zatvorite ekran računala i postavite računalo s donjom stranom prema gore. Reinstalirajte vijak.
10. Reinstalirajte bateriju.
11. Ponovo preokrenite računalo. Spojite ac adaptor i kablove na računalo.

## Zamjena baterije

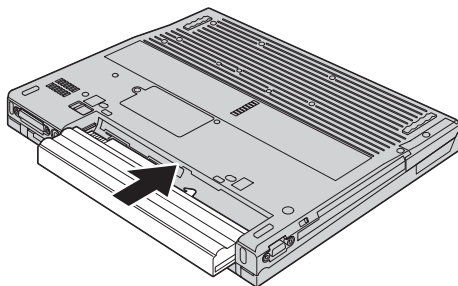
1. **Isključite računalo ili otidite u stanje zamrznutosti.** Tada odspojite ac adaptor i sve kablove s računala.

**Bilješka:** Ako koristite PC karticu, računalo možda neće moći otići u stanje zamrznutosti. Ako se to desi, isključite računalo.

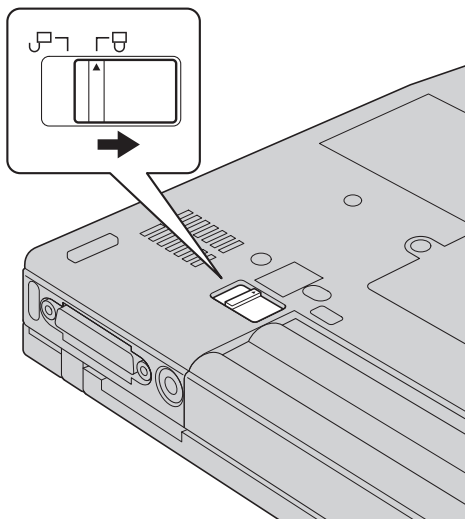
2. Zatvorite ekran računala i preokrenite računalo.
3. Otkližite i zadržite zasun baterije u otključanom položaju **1**, i uklonite bateriju **2**.



4. Instalirajte potpuno napunjenu bateriju.



5. Pomaknite zasun baterije u zaključani položaj.



6. Ponovo preokrenite računalo. Spojite ac adaptor i kablove na računalo.

---

## Poglavlje 3. Dobivanje pomoći i servisa

Dobivanje pomoći i servisa . . . . .	34	Pozivanje Centra za podršku korisnicima . . . . .	34
Dobivanje pomoći na Webu . . . . .	34	Dobivanje pomoći širom svijeta . . . . .	35

### Dobivanje pomoći i servisa

Ako vam treba pomoć, tehnička podrška ili naprosto želite više informacija o ThinkPad računalima, na raspolaganju vam je mnoštvo izvora koje vam Lenovo stavlja na raspolaganje za pomoć. Ovo poglavlje sadrži informacije o tome gdje potražiti dodatne informacije o ThinkPad računalima, što napraviti ako nađete na problem s vašim računalom i koga zvati za servis u slučaju potrebe.

Microsoft servisni paketi su zadnji izvor softvera za ažuriranje Windows proizvoda. Oni su dostupni putem spuštanja s Weba (možda vrijede neke naknade za povezivanje) ili putem CD-ROM-a. Za više informacija i veza, pogledajte [www.microsoft.com](http://www.microsoft.com). Za tehničku pomoć kod instalacije, ili kod pitanja koja se odnose na instalaciju Servisnih paketa za vaš prethodno učitani Microsoft Windows proizvod, uputite se na Web stranicu Microsoft Product Support Services na <http://support.microsoft.com/directory/>, ili možete kontaktirati Centar za podršku korisnika na telefonskim brojevima izlistanim u "Lista telefonskih brojeva širom svijeta" na stranici 59. Možda ćete trebati nešto platiti.

---

### Dobivanje pomoći na Webu

Lenovo Web stranica na World Wide Web-u ima najnovije informacije o ThinkPad računalima i podršci. Adresa home stranice za Personal Computing je [www.lenovo.com/think/](http://www.lenovo.com/think/)

Informacije za podršku za vaše ThinkPad računalo možete naći na [www.lenovo.com/think/support](http://www.lenovo.com/think/support). Istražite tu Web stranicu da naučite kako riješiti probleme, pronađete nove načine upotrebe vašeg računala i da naučite o opcijama koje mogu rad s vašim ThinkPad računalom učiniti lakšim.

---

### Pozivanje Centra za podršku korisnicima

Ako ste sami pokušali ispraviti problem, a ipak i dalje trebate pomoć, za vrijeme jamstvenog perioda, pomoć i informacije možete dobiti telefonom preko Centra za podršku. Za vrijeme jamstvenog roka osigurane su sljedeće usluge:

- Određivanje problema - Na raspolaganju je školovano osoblje za pomoć pri određivanju da li se radi o hardverskom problemu i odlučivanju koje akcije su potrebne da se problem ispravi.
- Popravak Lenovo hardvera - Ako se utvrdi da je problem uzrokovan Lenovo hardverom koji je pod jamstvom, školovano osoblje vam je na raspolaganju za pružanje primjerene razine usluge.
- Vođenje tehničkih promjena - Povremeno dolazi do promjena koje su nužne nakon što je proizvod prodan. Lenovo ili vaš prodavač, ako ga je Lenovo za to ovlastio, će napraviti izabrane tehničke promjene koje se odnose na vaš hardver.

Sljedeće nije pokriveno jamstvom:



- Zamjena ili upotreba dijelova koje nije proizveo Lenovo ili dijelova koji nisu pod jamstvom.

**Bilješka:** Svi dijelovi pod garancijom sadrže 7-znakovnu identifikaciju u formatu FRU XXXXXXXX

- Identifikacija izvora softverskih problema
- Konfiguracija BIOS-a kao dio neke instalacije ili nadogradnje
- Promjene, modifikacije ili nadogradnje pogonitelja uređaja
- Instalacija i održavanje mrežnih operativnih sistema (NOS)
- Instalacija i održavanje aplikativnih programa

Da bi odredili da li je vaš stroj pod jamstvom i kad jamstvo prestaje, otidite na [www.lenovo.com/think/support](http://www.lenovo.com/think/support) i kliknite **Jamstvo**, zatim slijedite upute na ekranu.

Pogledajte jamstvo za vaš Lenovo hardver radi potpunog objašnjenja uvjeta Lenovo jamstva. Sačuvajte dokaz o kupnji kako bi imali pravo na popravak u jamstvenom roku.

Ako je moguće, budite pokraj računala kad zovete, u slučaju da vam predstavnik tehničke pomoći treba pomoći u rješavanju problema računala. Molimo osigurajte da ste učitali najsvježije pogonitelje uređaja i nadogradnje sistema, da ste izveli dijagnostiku i zapisali informacije prije poziva. Kad pozivate tehničku pomoć, molimo pripremite sljedeće informacije:

- Tip i model stroja
- Serijske brojeve vašeg računala, monitora i drugih komponenti ili dokaz o kupnji
- Opis problema
- Točan tekst poruka o greškama
- Podatke o konfiguraciji hardvera i softvera na sistemu

Telefonski brojevi za lokaciju vašeg Centra za podršku korisnicima se nalaze u poglavlju Lista telefonskih brojeva širom svijeta u ovom vodiču.

**Bilješka:** Telefonski brojevi se mogu promijeniti bez prethodne obavijesti. Za najsvježiji popis telefonskih brojeva i radnog vremena Centra za podršku korisnicima, posjetite Web stranicu za podršku na [www.lenovo.com/think/support](http://www.lenovo.com/think/support). Ako broj za vašu zemlju nije ispisan, kontaktirajte vašeg Lenovo prodavača ili Lenovo marketing predstavnika.

---

## Dobivanje pomoći širom svijeta

Ako putujete s vašim računalom, ili ste ga premjestili u zemlju gdje je vaš ThinkPad tip stroja prodan, vaše računalo posjeduje prava na Međunarodni jamstveni servis, koji vam automatski daje pravo da zatražite jamstveni servis za vrijeme jamstvenog razdoblja. Servis će napraviti dobavljač servisa koji je ovlašten za izvođenje jamstvenog servisa.

Servisne procedure se razlikuju prema zemljama, i neke usluge i dijelovi možda neće biti dostupni u svim zemljama. Međunarodni jamstveni servis se omogućuje metodom

servisa (kao što je skladište, donošenje na servis, ili servis na licu mjesta) koja je na snazi u zemlji u kojoj se izvodi servis. Servisni centri u nekim zemljama možda neće moći servisirati sve modele određenog tipa stroja. U nekim zemljama se mogu primjenjivati naknade i ograničenja u vrijeme servisa.

Da bi odredili da li vaše računalo podliježe Međunarodnom jamstvenom servisu i da pogledate popis zemalja u kojima je taj servis dostupan, otiđite na [www.lenovo.com/think/support](http://www.lenovo.com/think/support), kliknite **Jamstvo** i slijedite upute na ekranu.

---

## Dodatak A. Informacije u vezi bežičnih uređaja

---

### Bežična međuoperabilnost

Bežični LAN Mini-PCI adaptor je oblikovan za međuoperabilnost s bilo kojim bežičnim LAN proizvodom koji je baziran na Direct Sequence Spread Spectrum (DSSS) i/ili Orthogonal Frequency Division Multiplexing (OFDM) radio tehnologiji i u skladu je sa:

- IEEE 802.11a/b/g standardom za bežične LAN-ove, kako je definirano i odobreno od Institute of Electrical and Electronics Engineers.
- Potvrdom o bežičnoj vjernosti (WiFi) kako je definirano od WECA (Wireless Ethernet Compatibility Alliance).

---

### Okolina za upotrebu i vaše zdravlje

Bežični LAN Mini-PCI adaptor emitiraju radio frekventnu elektromagnetsku energiju kao i drugi radio uređaji. Međutim, razina emitirane energije je puno manja od elektromagnetske energije koju emitiraju bežični uređaji, kao na primjer mobilni telefoni.

Stoga što Bežične LAN Mini-PCI Adaptor kartice djeluju prema uputama koje su dio preporuka i standarda sigurnosti za radijske frekvencije, Lenovo smatra da je upotreba integriranih bežičnih kartica od strane korisnika sigurna. Ti standardi i preporuke odražavaju slaganje i dogovor znanstvene zajednice i proizlaze iz promišljanja znanstvenika u raznim udruženjima i odborima, koji kontinuirano promatraju i tumače opsežnu istraživačku literaturu.

U nekim situacijama ili okruženjima, upotreba Bežične LAN Mini-PCI Adapter kartice može biti ograničena od vlasnika zgrade ili odgovornih predstavnika organizacije. Te situacije mogu na primjer uključiti:

- Korištenje integriranih bežičnih kartica u avionima, ili u bolnicama
- U bilo kojoj drugoj okolini gdje postoji rizik od štetne interferencije s drugim uređajima ili uslugama.

Ako niste sigurni kakva pravila se primjenjuju kod upotrebe bežičnih uređaja u specifičnoj organizaciji (na primjer, aerodrom ili bolnica), trebete pitati za dozvolu korištenja Bežične LAN Mini-PCI adaptor, prije uključivanja ThinkPad računala.

---

## Ovlašteni rad unutar Sjedinjenih Država i Kanade

Donja izjava koja se odnosi na prošireni kanalski način je primjenjiva kad sistem podržava tu funkciju. Za provjeru podrške ove funkcije, molimo pogledajte svojstvo instalirane bežične kartice tako da pogledate upute za omogućavanje proširenog kanalskog načina.

Za sisteme s 802.11b bežičnom funkcijom koji podržavaju Prošireni kanalski način:

Ovaj uređaj se može koristiti samo s Pristupnim točkama, koje su ovlaštene za upotrebu unutar zemljopisnog područja u kojem se koriste. Upotreba ovog uređaja s Pristupnom točkom koja nije Wi-Fi sukladna i nije ovlaštena za upotrebu u vašem zemljopisnom području može rezultirati u kršenju državnih pravila. Posavjetujte se s mrežnim administratorom, priručnikom s uputama ili pogledajte naljepnicu s odobrenjem za Pristupnu točku, da odredite ovlaštenje vaše Pristupne točke u vašoj zemlji ili regiji.

“Prošireni kanalski način” treba izabrati samo kad uređaj radi izvan SAD i Kanade, da se izbjegne mogućnost neovlaštenog rada. Upotreba ovog uređaja izvan Sjedinjenih Država i Kanade u “Proširenom kanalskom načinu” može koristiti frekvencije koje nisu odobrene za upotrebu u Sjedinjenim Državama i Kanadi. Kod upotrebe s ovlaštenom bežičnom Pristupnom točkom koja je Wi-Fi sukladna, ili u Ad Hoc načinu, ovaj uređaj će raditi u svojim ovlaštenim načinima u svim područjima.

Molimo rekonfigurirajte izabrane frekvencije kad putujete iz jedne zemlje u drugu.

---

## Omogućavanje Proširenog kanalskog načina

Donja izjava koja se odnosi na prošireni kanalski način je primjenjiva kad sistem podržava tu funkciju. Za provjeru podrške ove funkcije, molimo pogledajte svojstvo instalirane bežične kartice tako da pogledate upute za omogućavanje proširenog kanalskog načina.

U zemljama izvan Sjedinjenih Država i Kanade, mogu biti podržani ekstra IEEE 802.11b kanali. Ako imate problem kod spajanja na Pristupnu točku, molimo kontaktirajte vašeg sistemskog administratora ili provjerite vašu Pristupnu točku da saznate koji kanal se koristi. Ako je 802.11b kanal 12 ili veći, trebat ćete omogućiti “Prošireni kanalski način” na sljedeći način.

1. Pokrenite Windows 2000/XP. Prijavite se s administratorskim povlasticama.
2. Desno kliknite na My computer na Desktopu i izaberite Property.
3. Kliknite na karticu Hardware i pritisnite Device Manager gumb.
4. Dva puta kliknite na Network Adapter, pronađite uređaj bežičnog adaptora, desno kliknite na uređaju i izaberite Svojstvo.
5. Kliknite karticu Advanced.
6. Izaberite “Extended Channel Mode” i postavite vrijednost na “Enable”.

**Bilješka:** Ovo će biti primijenjeno na sistemima s 802.11b bežičnom funkcijom koja podržava Prošireni kanalski način.



---

## Dodatak B. Informacije o jamstvu

---

### Lenovo Izjava o ograničenom jamstvu

LSOLW-00 05/2005

#### Dio 1 - Opći uvjeti

*Ova Izjava o ograničenom jamstvu obuhvaća Dio 1 - Opće uvjete, Dio 2 - Uvjete specifične za pojedinu zemlju i Dio 3 - Informacije o jamstvu. Uvjeti iz Dijela 2 zamjenjuju ili mijenjaju one iz Dijela 1. Jamstva koja pruža Lenovo Group Limited ili neka od njegovih podružnica (nazvani "Lenovo") u ovoj Izjavi o ograničenom jamstvu odnose se samo na Strojve koje kupite za vašu upotrebu, a ne za daljnju prodaju. Pojam "Stroj" znači Lenovo stroj, njegove opcije, svojstva, konverzije, nadogradnje ili periferne proizvode ili bilo koju kombinaciju toga. Pojam "Stroj" ne obuhvaća softverske programe, bilo predinstalirane sa Strojem, instalirane naknadno ili na neki drugi način. Ništa u ovoj Izjavi o jamstvu ne utječe na zakonska prava potrošača koja ugovor može ograničiti.*

#### Što ovo Jamstvo pokriva

Lenovo jamči da je svaki Stroj 1) u besprijekornom stanju glede materijala i izrade i 2) u skladu sa službeno objavljenim specifikacijama Lenova ("Specifikacije") koje su dostupne na zahtjev. Jamstveni period za Stroj počinje na originalni datum instalacije i specificiran je u Dijelu 3 - Informacije o jamstvu. Datum na računu ili prodajnoj primki je datum instalacije, osim ako vas Lenovo ili prodavač ne obavijeste drukčije. Ako Lenovo ne odredi drukčije, ova jamstva važe samo u zemlji u kojoj ste pribavili Stroj.

**OVA JAMSTVA SU VAŠA ISKLJUČIVA JAMSTVA I ZAMJENJUJU SVA DRUGA JAMSTVA ILI UVJETE, IZRAVNE ILI POSREDNE, UKLJUČUJUĆI, ALI NE OGRANIČAVAJUĆI SE NA, JAMSTVA ILI UVJETE PRODAJE NA TRŽIŠTU I PRIKLADNOSTI ZA NEKU ODREĐENU SVRHU. U NEKIM ZEMLJAMA ILI PODRUČJIMA NIJE DOPUŠTENI IZDVAJANJE ILI OGRANIČAVANJE IZRIČITIH ILI POSREDNIH JAMSTAVA, PA SE GORNJE IZUZEĆE NE MORA ODNOSITI I NA VAS. U TOM SLUČAJU, TAKVA JAMSTVA SU OGRANIČENA TRAJANJEM NA JAMSTVENI ROK. NAKON TOG ROKA NE PRIZNAJU SE NIKAKVA JAMSTVA. NEKE ZEMLJE ILI ZAKONODAVSTVA NE DOPUŠTAJU OGRANIČAVANJE TRAJANJA IZRIČITIH JAMSTAVA, PA SE GORNJA OGRANIČENJA NE MORAJU NUŽNO ODNOSITI NA VAS.**

#### Što nije pokriveno ovim jamstvom

Ovo jamstvo ne pokriva sljedeće:

- bilo koje softverske programe, predinstalirane ili isporučene sa Strojem ili instalirane naknadno;

- kvarove koji su rezultat nepropisnog korištenja, nesreće, modifikacija, neodgovarajućeg fizičkog ili radnog okruženja ili pogrešnog vašeg održavanja;
- kvarove uzrokovane proizvodom za koji Lenovo nije odgovoran; i
- bilo koje ne-Lenovo proizvode, uključujući one koje Lenovo možda dobavlja i uključuje u neki Lenovo Stroj na vaš zahtjev.

Jamstvo prestaje skidanjem ili promjenom identifikacijskih oznaka na Stroju ili njegovim dijelovima.

Lenovo ne jamči neprekidan i besprijekoran rad Stroja.

Svaka tehnička ili druga podrška koja se daje za Stroj pod jamstvom, kao što je pomoć s pitanjima "kako da" i onima koja se odnose na podešavanje i instalaciju Stroja, će biti dana **BEZ JAMSTVA BILO KOJE VRSTE**.

### **Kako dobiti Jamstveni servis**

Jamstveni servis može dati Lenovo, IBM, vaš prodavač, ako je ovlašten za izvođenje jamstvenog servisa ili neki drugi ovlašteni dobavljač jamstvenog servisa. Svaki od njih se ovdje naziva "Dobavljač servisa".

Ako Stroj ne funkcionira kako je zajamčeno za vrijeme jamstvenog perioda, kontaktirajte Dobavljača servisa. Ako ne registrirate Stroj kod Lenova, možda će se od vas tražiti dokaz o kupovini kao potvrda vaših prava na jamstveni servis.

### **Što će Lenovo napraviti da ispravi probleme**

Kad nazovete Dobavljača servisa radi servisa, morate slijediti procedure za određivanje i rješavanje problema koje navodi we. Početnu dijagnozu vašeg problema može napraviti ili tehničar putem telefona ili elektronički pristupom na web stranicu za podršku.

Tip jamstvenog servisa koji vrijedi za vaš Stroj je naveden u Dijelu 3 - Informacije o jamstvu.

Vi ste odgovorni za spuštanje i instaliranje namjenskih ažuriranja softvera s web stranice za podršku ili s drugih elektroničkih medija i za praćenje uputa koje osigurava vaš Dobavljač servisa. Ažuriranja softvera mogu uključivati osnovni ulazno/izlazni sistemski kod (nazvan "BIOS"), pomoćne programe, pogonitelje uređaja i druga ažuriranja softvera.

Ako vaš problem može biti riješen s Korisnički zamjenjivom jedinicom ("CRU") (napr. tipkovnica, miš, zvučnik, memorija, pogon tvrdog diska), vaš Dobavljač servisa će vam dostaviti te dijelove da ih sami zamijenite.

Ako Stroj ne funkcionira kako je zajamčeno za vrijeme jamstvenog perioda i vaš problem se ne može riješiti putem telefona ili elektronički, pomoću primjene ažuriranja softvera, ili pomoću CRU-a, vaš Dobavljač servisa će prema vlastitom nahođenju ili, 1) popraviti Stroj tako da on funkcionira kako je zajamčeno ili 2) zamijeniti ga s drugim



koji je iste funkcionalnosti. Ako vaš Dobavljač servisa ne može učiniti ništa od ovog, možete vratiti Stroj na mjestu kupovine i novac će vam biti vraćen.

Kao dio jamstvenog servisa vaš Dobavljač servisa može također instalirati izabrane inženjerske promjene koje se odnose na Stroj.

### **Zamjena Stroja ili dijela**

Tamo gdje jamstvo obuhvaća zamjenu Stroja ili dijela, predmet koji Dobavljač servisa zamijeni postaje vlasništvo Lenova, a zamjena postaje vaše vlasništvo. Vi se očitujete da su svi skinuti dijelovi originalni i nepromijenjeni. Zamjena ne mora biti nova, ali će biti u dobrom radnom stanju i funkcionalno barem jednaka zamijenjenom dijelu. Zamjena dobiva jamstveni status zamijenjenog dijela.

### **Vaše dodatne odgovornosti**

Prije nego što Dobavljač servisa zamijeni Stroj ili dio, sporazumni ste ukloniti sve dodatke, dijelove, opcije, promjene i priključke koji nisu pod jamstvom.

Također se slažete da ćete:

1. osigurati da je Stroj slobodan od zakonskih opterećenja ili ograničenja koja sprečavaju zamjenu;
2. pribaviti ovlaštenje od vlasnika da vaš Dobavljač servisa može servisirati Stroj koji nije u vašem vlasništvu; i
3. gdje je to moguće, prije pružanja usluge:
  - a. slijediti servisne procedure koje osigurava vaš Dobavljač servisa;
  - b. kopirati ili osigurati sve programe, podatke i sredstva pohranjena u Stroju; i
  - c. osigurati vašem Dobavljaču servisa slobodan i siguran pristup vašim pogonima i objektima kako biste dopustili Lenovu da ispuni svoje obaveze.
4. (a) osigurati da sve informacije o pojedincima koje se mogu prepoznati (Osobni podaci) budu izbrisane sa Stroja (do tehnički izvodivog opsega), (b) dozvoliti Dobavljaču servisa ili dobavljaču da obrade u vaše ime bilo koje preostale Osobne podatke, na način kako vaš Dobavljač servisa smatra potrebnim, a u svrhu ispunjavanja njegovih obaveza prema ovoj Izjavi o ograničenom jamstvu (što može uključivati otpremu Stroja radi takve obrade na druge IBM servisne lokacije širom svijeta) i (c) osigurati da takva obrada bude u skladu sa zakonima koji se primjenjuju na takve Osobne podatke.

### **Ograničenje odgovornosti**

Lenovo je odgovoran za gubitak ili štetu na vašem Stroju samo dok je on 1) u posjedu IBM-a ili 2) u tranzitu u onim slučajevima kad je Lenovo odgovoran za transportne troškove.

Ni Lenovo niti Dobavljač servisa nisu odgovorni za povjerljive, vlasničke ili osobne podatke na Stroju koji vraćate iz bilo kojeg razloga. Sve takve podatke trebate ukloniti sa Stroja prije vraćanja.

U nekim slučajevima, zbog propusta sa strane Lenova ili drugog potraživanja, imate pravo na odštetu od Lenova. U svakom takvom slučaju, bez obzira na osnovu po kojoj steknete pravo na potraživanje naknade štete od Lenova (uključujući i nepoštivanje osnovnih odredbi ugovora, nehat, pogrešno predstavljanje ili druga potraživanja prema ugovoru ili zbog prekršaja), Lenovo je odgovoran samo za štete nastale kao posljedica

1. štete zbog tjelesne ozljede (uključujući i smrt) i štete na fizičkoj svojini i materijalnoj osobnoj imovini za koje je Lenovo pravno odgovoran; i
2. iznos ostalih stvarnih izravnih šteta ili gubitka, do troškova za Stroj koji je predmetom ovog potraživanja.

Ovo ograničenje se također primjenjuje i na Lenovo dobavljače, preprodavače i vašeg Dobavljača servisa. To je najviše za što su Lenovo, njegovi dobavljači, preprodavači i vaš Dobavljač servisa kolektivno odgovorni.

**LENOVO, NJEGOVI DOBAVLJAČI ILI PREPRODAVAČI NISU NI POD KOJIM OKOLNOSTIMA ODGOVORNI ZA SLJEDEĆE: 1) POTRAŽIVANJA TREĆIH OSOBA OD VAS ZBOG NASTALE ŠTETE (OSIM ONE POD TOČKOM JEDAN GORE); 2) GUBITAK ILI OŠTEĆENJE PODATAKA; 3) POSEBNE, SLUČAJNE ILI NEIZRAVNE ŠTETE ILI POSLJEDIČNE GOSPODARSKE ŠTETE; ILI 4) GUBITAK ZARADE PRIHODA DOBROG GLASA ILI OČEKIVANE UŠTEDE. NEKA ZAKONODAVSTVA ILI DRŽAVE NE DOPUŠTAJU IZUZIMANJE ILI OGRANIČAVANJE SLUČAJNIH ILI POSLJEDIČNIH ŠTETA, PA SE GORNJE OGRANIČENJE NE MORA NUŽNO ODNOSITI NA VAS.**

### **Primjenjivo pravo**

I vi i Lenovo se slažete da se primjenjuje pravo zemlje u kojoj ste nabavili Stroj i da se prema tom pravu ravnaju, tumače i osiguravaju sva vaša i Lenovo prava, dužnosti i obaveze koje proističu iz ili se odnose u bilo kojem obliku na određeni dio ove Izjave o ograničenom jamstvu, bez obzira na odredbe važećeg zakona o rješavanju sukoba zakona.

**OVA JAMSTVA VAM DAJU POSEBNA ZAKONSKA PRAVA, A MOŽETE IMATI I DRUGIH PRAVA KOJA SE RAZLIKUJU U PODRUČJIMA S RAZLIČITOM PRAVNOM NADLEŽNOŠĆU.**

### **Jurisdikcija**

Sva naša prava, dužnosti i obaveze su podložni sudovima zemlje u kojoj ste nabavili Stroj.

## **Dio 2 - Uvjeti jedinstveni za zemlju**

### **AMERIKE**

#### **ARGENTINA**

**Pravna nadležnost:** *Sljedeće se dodaje nakon prve rečenice:*

Bilo koji spor koji nastane iz ove Izjave o ograničenom jamstvu će biti poravnat isključivo na Redovnom trgovačkom sudu u Buenos Airesu.

### **BOLIVIJA**

**Pravna nadležnost:** *Sljedeće se dodaje nakon prve rečenice:*

Bilo koji spor koji nastane kao posljedica Izjave o ograničenom jamstvu biti će rješavan isključivo od strane sudova grada La Paz.

### **BRAZIL**

**Pravna nadležnost:** *Sljedeće se dodaje nakon prve rečenice:*

Bilo koji sudski spor koji nastane po ovoj Izjavi o ograničenom jamstvu će biti rješavan isključivo na sudu u Rio de Janeiru, RJ.

### **ČILE**

**Pravna nadležnost:** *Sljedeće se dodaje nakon prve rečenice:*

Bilo koji spor koji nastane kao posljedica Izjave o ograničenom jamstvu biti će rješavan isključivo na Civilnom sudu u Santiagu.

### **KOLUMBIJA**

**Pravna nadležnost:** *Sljedeće se dodaje nakon prve rečenice:*

Bilo koji spor koji nastane kao posljedica Izjave o ograničenom jamstvu biti će rješavan isključivo od strane sudaca Republike Kolumbija.

### **EKVADOR**

**Pravna nadležnost:** *Sljedeće se dodaje nakon prve rečenice:*

Bilo koji spor koji nastane kao posljedica Izjave o ograničenom jamstvu biti će rješavan isključivo od strane sudaca Quita.

### **MEKSIKO**

**Pravna nadležnost:** *Sljedeće se dodaje nakon prve rečenice:*

Bilo koji spor koji nastane kao posljedica Izjave o ograničenom jamstvu biti će rješavan isključivo od strane Saveznog suda Mexico City-ja, Savezni okrug.

### **PARAGVAJ**

**Pravna nadležnost:** *Sljedeće se dodaje nakon prve rečenice:*

Bilo koji spor koji nastane kao posljedica Izjave o ograničenom jamstvu biti će rješavan isključivo od strane sudova grada Asuncion.

### **PERU**

**Pravna nadležnost:** *Sljedeće se dodaje nakon prve rečenice:*

Bilo koji spor koji nastane kao posljedica Izjave o ograničenom jamstvu biti će rješavan od strane sudaca i sudova Sudskog okruga Lima, Cercado.

**Ograničenje odgovornosti:** *Sljedeće se dodaje na kraj ovog odlomka:*

U skladu s člankom 1328 Peruanskog Civilnog Koda ograničenja i isključenja koja su

navedena u ovom odlomku se neće primjenjivati na štete uzrokovane namjernom Lenovo pogreškom ("dolo") ili velikim nemarom ("culpa inexcusable").

## **URUGVAJ**

**Pravna nadležnost:** *Sljedeće se dodaje nakon prve rečenice:*

Bilo koji spor koji nastane kao posljedica Izjave o ograničenom jamstvu biti će rješavan isključivo u nadležnosti Suda grada Montevideo.

## **VENECUELA**

**Pravna nadležnost:** *Sljedeće se dodaje nakon prve rečenice:*

Bilo koji spor koji nastane kao posljedica Izjave o ograničenom jamstvu biti će rješavan isključivo u nadležnosti Sudova metropolitanskog područja grada Caracasa.

## **SJEVERNA AMERIKA**

**Kako dobiti Jamstveni servis:** *Sljedeće se dodaje ovom odlomku:*

Radi dobivanja jamstvenog servisa od IBM-a u Kanadi ili Sjedinjenim Državama, nazovite 1-800-IBM-SERV (426-7378).

## **KANADA**

**Ograničenje odgovornosti:** *Sljedeće zamjenjuje stavak 1 ovog odjeljka:*

1. štete zbog tjelesne ozljede (uključujući i smrt) ili fizičke štete na stvarnoj imovini i osobnoj imovini uzrokovane nemarom Lenova; i

**Primjenjivo pravo:** *Sljedeće zamjenjuje "zakone države u kojoj ste nabavili Stroj" u prvoj rečenici:*

zakoni Provincije Ontario.

## **SJEDINJENE DRŽAVE**

**Primjenjivo pravo:** *Sljedeće zamjenjuje "zakone države u kojoj ste nabavili Stroj" u prvoj rečenici:*

zakoni Države New York.

## **AZIJA TIHI OCEAN**

### **AUSTRALIJA**

**Što je pokriveno ovim jamstvom:** *Sljedeći paragraf se dodaje ovom odjeljku:*

Jamstva navedena u paragrafu su dodatak pravima koje imate prema Zakonu o trgovačkim odnosima iz 1974 ili drugim zakonskim propisima i ograničena su samo u opsegu dopuštenom važećim zakonima.

**Ograničenje odgovornosti:** *Sljedeće se dodaje ovom odjeljku:*

Kad Lenovo krši uvjete jamstva određene Zakonom o trgovačkim odnosima iz 1974. ili drugim sličnim zakonima, odgovornost Lenova je ograničena na popravak ili zamjenu dobara ili isporuku odgovarajućih dobara. Tamo gdje je taj uvjet jamstva u vezi s pravom na prodaju, tiho posjedovanje ili jasnog nositelja ili je roba od vrste koja se

redovno pribavlja za osobnu, kućnu ili domaću upotrebu ili potrošnju, onda se ne primjenjuje nijedno ograničenje u ovom članku.

**Primjenjivo pravo:** *Sljedeće zamjenjuje "zakone države u kojoj ste nabavili Stroj" u prvoj rečenici:*  
zakoni Države ili Teritorija.

## **KAMBODŽA I LAOS**

**Primjenjivo pravo:** *Sljedeće zamjenjuje "zakone države u kojoj ste nabavili Stroj" u prvoj rečenici:*  
zakoni države New York, Sjedinjene Američke Države.

## **KAMBODŽA, INDONEZIJA I LAOS**

**Arbitraža:** *Sljedeće se dodaje pod ovim zaglavljem:*

Parnice koje nastanu iz ili u vezi s Izjavom o ograničenom jamstvu biti će konačno rješene arbitražom koju će provesti Singapur u skladu s Pravilima arbitraže Singapurskog Internacionalnog arbitražnog centra ("SIAC pravila") koja su tada na snazi. Ishod arbitraže će biti konačan i obavezujući za obje stranke bez žalbe i ishod nagodbe će biti u pismenom obliku usklađen s činjenicama i zaključcima zakona.

Broj arbitara će biti tri, s tim da svaka stranka u raspravi ima pravo imenovati jednog arbitra. Dva arbitra imenovana od stranaka će odrediti trećeg arbitra koji će biti predsjedavajući u postupku. Odsutnost glavnog arbitra će nadomjestiti osoba imenovana od predsjednika SIAC-a. Ostale odsutne će nadomještati osobe imenovane od pojedine stranke. Rasprave će se nastaviti od mjesta na kojem su bile prekinute u trenutku odsutnosti.

Ako jedna od stranaka ne imenuje ili ne odredi arbitra u roku od 30 dana od dana kad je druga stranka imenovala svog, prvi imenovani arbitar će biti jedini arbitar, uz uvjet da je izabran na važeći i ispravan način.

Sve parnice će biti vođene, uključujući i sve predstavljene dokumente u takvim parnicama, na engleskom jeziku. Engleska jezična verzija ovog Ugovora je ispred bilo koje druge jezične verzije.

## **HONG KONG S.A.R. KINA I MAKAO S.A.R. KINA**

**Primjenjivo pravo:** *Sljedeće zamjenjuje "zakone države u kojoj ste nabavili Stroj" u prvoj rečenici:*  
zakoni Specijalne administrativne regije Hong Kong, Kina.

## **INDIJA**

**Ograničenje odgovornosti:** *Sljedeće zamjenjuje stavke 1 i 2 ovog odjeljka:*

1. odgovornost za tjelesno oštećenje (i smrt) ili štetu na stvarnoj imovini i materijalnoj osobnoj imovini se ograničava samo na ono što je uzrokovano nemarom Lenova; i

- što se tiče drugih stvarnih šteta proizašlih u bilo kojoj situaciji zbog neizvršavanja obveze od strane Lenova, sukladno ili na bilo koji način u vezi s predmetom ove Izjave o ograničenom jamstvu, troškovi koje ste platili za pojedini Stroj koji je predmet potraživanja.

**Arbitraža:** *Sljedeće se dodaje pod ovim zaglavljem:*

Nesporazumi koji proizađu iz ili u vezi s ovom Izjavom o ograničenom jamstvu će konačno biti poravnati arbitražom koja će se održati u Bangaloreu, Indija, u skladu sa zakonima Indije koji tada budu na snazi. Ishod arbitraže će biti konačan i obavezujući za obje stranke bez žalbe i ishod nagodbe će biti u pismenom obliku usklađen s činjenicama i zaključcima zakona.

Broj arbitara će biti tri, s tim da svaka stranka u raspravi ima pravo imenovati jednog arbitra. Dva arbitra imenovana od stranaka će odrediti trećeg arbitra koji će biti predsjedavajući u postupku. Odsutnost glavnog arbitra će nadomjestiti osoba imenovana od predsjednika Trgovačke komore Indije. Ostale odsutne će nadomještati osobe imenovane od pojedine stranke. Rasprave će se nastaviti od mjesta na kojem su bile prekinute u trenutku odsutnosti.

Ako jedna od stranaka ne imenuje ili ne odredi arbitra u roku od 30 dana od dana kad je druga stranka imenovala svog, prvi imenovani arbitar će biti jedini arbitar, uz uvjet da je izabran na važeći i ispravan način.

Sve parnice će biti vođene, uključujući i sve predstavljene dokumente u takvim parnicama, na engleskom jeziku. Engleska jezična verzija ovog Ugovora je ispred bilo koje druge jezične verzije.

## **JAPAN**

**Primjenjivo pravo:** *Sljedeća rečenica se dodaje ovom odjeljku:*

Bilo koji problem u vezi s ovom Izjavom o ograničenom jamstvu će se najprije pokušati riješiti između nas u dobroj vjeri i u skladu s principima uzajamnog povjerenja.

## **MALEZIJA**

**Ograničenje odgovornosti:** Riječ "**SPECIJALNO**" u stavci 3 petog odlomka se briše.

## **NOVI ZELAND**

**Što je pokriveno ovim jamstvom:** *Sljedeći paragraf se dodaje ovom odjeljku:*

Jamstva specificirana u ovom dijelu su dodatak svim pravima koje imate na osnovu Zakona o potrošačkim pravima iz 1993. ili na osnovu drugih zakona koji ne mogu biti isključeni ili ograničeni. Zakon o potrošačkim jamstvima iz 1993 neće se primjenjivati na robu koju isporučuje Lenovo, ako tražite tu robu u svrhu poslovne djelatnosti kako je određeno u Zakonu.

**Ograničenje odgovornosti:** *Sljedeće se dodaje ovom odjeljku:*

Tamo gdje Strojevi nisu pribavljeni u svrhu poslovanja kako je određeno Zakonom o potrošačkim jamstvima iz 1993., ograničenja ovog paragrafa podliježu ograničenjima u tom Zakonu.

#### **NARODNA REPUBLIKA KINA (NRK)**

**Primjenjivo pravo:** *Sljedeće zamjenjuje "zakone države u kojoj ste nabavili Stroj" u prvoj rečenici:*

zakoni Države New York, Sjedinjene Države (osim kada su zahtjevi lokalnih zakona drugačiji).

#### **FILIPINI**

**Ograničenje odgovornosti:** *Stavka 3 u petom paragrafu se zamjenjuje sa sljedećim:*  
**SPECIJALNE (UKLJUČUJUĆI NOMINALNE I ŠTETE UGLEDU), MORALNE, SLUČAJNE, ILI INDIRECTNE ŠTETE ZA BILO KOJE EKONOMSKI UZROKOVANE ŠTETE; ILI**

**Arbitraža:** Sljedeće se dodaje pod ovim zaglavljem

Nesporazumi koji proizađu iz ili u vezi s ovom Izjavom o ograničenom jamstvu će konačno biti poravnati arbitražom koja će se održati u Metro Manila, Filipini, u skladu sa zakonima Filipina koji tada budu na snazi. Ishod arbitraže će biti konačan i obavezujući za obje stranke bez žalbe i ishod nagodbe će biti u pismenom obliku usklađen s činjenicama i zaključcima zakona.

Broj arbitara će biti tri, s tim da svaka stranka u raspravi ima pravo imenovati jednog arbitra. Dva arbitra imenovana od stranaka će odrediti trećeg arbitra koji će biti predsjedavajući u postupku. Odsutnost glavnog arbitra će nadomjestiti osoba imenovana od predsjednika Philippine Dispute Resolution Center, Inc.. Ostale odsutne će nadomještati osobe imenovane od pojedine stranke. Rasprave će se nastaviti od mjesta na kojem su bile prekinute u trenutku odsutnosti.

Ako jedna od stranaka ne imenuje ili ne odredi arbitra u roku od 30 dana od dana kad je druga stranka imenovala svog, prvi imenovani arbitar će biti jedini arbitar, uz uvjet da je izabran na važeći i ispravan način.

Sve parnice će biti vođene, uključujući i sve predstavljene dokumente u takvim parnicama, na engleskom jeziku. Engleska jezična verzija ovog Ugovora je ispred bilo koje druge jezične verzije.

#### **SINGAPUR**

**Ograničenje odgovornosti:** *Riječi "SPECIJALNE" i "EKONOMSKE" u stavku 3 petog paragrafa se brišu.*

#### **EUROPA, SREDNJI ISTOK, AFRIKA (EMEA)**

### ***SLJEDEĆI UVJETI SE ODMOŠE NA SVE EMEA ZEMLJE:***

Uvjeti ove Izjave o ograničenom jamstvu se primjenjuju na Strojve Lenova ili Lenovo prodavača.

#### **Kako dobiti Jamstveni servis:**

*Dodajte sljedeći odlomak u **Zapadnoj Europi** (Andora, Austrija, Belgija, Cipar, Češka republika, Danska, Estonija, Finska, Francuska, Njemačka, Grčka, Mađarska, Island, Irska, Italija, Latvija, Lihenštajn, Letonija, Luksemburg, Malta, Monako, Nizozemska, Norveška, Poljska, Portugal, San Marino, Slovačka, Slovenija, Španjolska, Švedska, Švicarska, Ujedinjeno Kraljevstvo, Država Vatikan i svaka druga država kasnije uključena u Europsku uniju, od dana pristupanja):*

Jamstvo za Strojve nabavljene u zapadnoj Europi će vrijediti i biti primjenjivo u svim zemljama zapadne Europe uz uvjet da je Stroj objavljen i dostupan u tim zemljama.

Ako ste kupili Stroj u nekoj od zemalja Zapadne Evrope, kako je gore definirano, jamstvo za servis za Stroj u tim zemljama možete dobiti od Dobavljača servisa, uz uvjet da je Stroj objavljen i dostupan od strane Lenova u zemlji u kojoj želite dobiti servis.

Ako ste kupili PC Stroj u Albaniji, Armeniji, Bjelorusiji, Bosni i Hercegovini, Bugarskoj, Hrvatskoj, Češkoj Republici, Gruziji, Mađarskoj, Kazhstanu, Kirgiziji, SR Jugoslaviji, BJR Makedoniji, Moldovi, Poljskoj, Rumunjskoj, Rusiji, Slovačkoj, Sloveniji ili Ukrajini, jamstveni servis za kupljeni Stroj možete dobiti u tim zemljama od Dobavljača servisa, uz uvjet da je Stroj objavljen i učinjen dostupnim od strane Lenova u zemlji u kojoj želite dobiti servis..

Ako ste kupili Stroj u Srednje Istočnoj ili Afričkoj zemlji, možete dobiti jamstveni servis za taj Stroj od Dobavljača servisa u zemlji kupovine, uz uvjet da je Stroj objavljen i učinjen dostupnim od strane Lenova u toj zemlji. Jamstveni servis u Africi je dostupan u krugu od 50 kilometara od Dobavljača servisa. Vi ste odgovorni za transportne troškove za Strojve koji se nalaze dalje od 50 kilometara od Dobavljača servisa.

#### **Primjenjivo pravo:**

*Fraza "zakoni zemlje u kojoj ste kupili Stroj" zamjenjuje se s:*

1) "zakoni Austrije" u **Albaniji, Armeniji, Azerbejdžanu, Bjelorusiji, Bosni i Hercegovini, Bugarskoj, Hrvatskoj, Gruziji, Mađarskoj, Kazahstanu, Kirgistanu, BJR Makedoniji, Moldovi, Poljskoj, Rumunjskoj, Rusiji, Slovačkoj, Sloveniji, Tadžikistanu, Turkmenistanu, Ukrajini, Uzbekistanu i SR Jugoslaviji;** 2) "zakoni Francuske" u **Alžiru, Beninu, Burkini Faso, Kamerunu, Kap Verdeu, Centralno Afričkoj Republici, Čadu, Komorima, Republici Kongo, Džibutiju, Demokratskoj Republici Kongo, Ekvatorijalnoj Gvineji, Francuskoj Gijani, Francuskoj Polineziji, Gabonu, Gambiji, Gvineji, Gvineji-Bisao, Obali Slonovače, Libanonu, Madagaskaru, Maliju, Mauritaniji, Mauricijusu, Mayotteu, Maroku, Novoj Kaledoniji, Nigeru, Reunionu, Senegalu, Sejšelimu, Togou, Tunisu, Vanuatuu i Wallis & Futuni;** 3) "zakoni Finske" u **Estoniji, Latviji i Litvi;** 4) "zakoni Engleske" u **Angoli, Bahreinu, Bocvani, Burundiju, Egiptu, Eritreji, Etiopiji, Gani, Jordanu,**



**Keniji, Kuvajtu, Liberiji, Malaviju, Malti, Mozambiku, Nigeriji, Omanu, Pakistanu, Kataru, Ruandi, Sao Tomeu, Saudijskoj Arabiji, Siera Leoneu, Somaliji, Tanzaniji, Ugandi, Ujedinjenim Arapskim Emiratima, Ujedinjenom Kraljevstvu, Zapadnoj obali/Gazi, Jemenu, Zambiji i Zimbabveu; i 5) "zakoni Južne Afrike" u Južnoj Africi, Namibiji, Lesotu i Svazilendu.**

*Nadležnost: Sljedeći izuzeci se dodaju ovom odjeljku:*

1) U **Austriji** će za izbor nadležnosti za sve parnice kao posljedice ove Izjave o ograničenom jamstvu i koje se odnose na to Izjavu, uključujući njeno postojanje, biti nadležan Sud u Beču, Austrija (Inner-City); 2) u **Angoli, Bahrainu, Bocvani, Burundi, Egiptu, Eritreji, Etiopiji, Gani, Jordanu, Keniji, Kuvajtu, Liberiji, Malaviju, Malti, Mozambiku, Nigeriji, Omanu, Pakistanu, Kataru, Ruandi, Sao Tomeu, Saudijskoj Arabiji, Sierra Leoneu, Somaliji, Tanzaniji, Ugandi, Ujedinjenim Arapskim Emiratima, Zapadnoj obali/Gazi, Jemenu, Zambiji i Zimbabveu** sve parnice koje nastanu zbog Izjave o ograničenom jamstvu ili koje se odnose na njenu primjenu, biti će poslane na ekskluzivnu nadležnost Engleskih sudova; 3) u **Belgiji i Luksemburgu**, sve parnice koje su posljedica ove Izjave o ograničenom jamstvu ili koje se odnose na tumačenje njegove primjene, kompetentni su samo sudovi glavnih gradova zemlje u kojoj je registriran vaš ured i/ili lokacija komercijalnog objekta; 4) u **Francuskoj, Alžiru, Beninu, Burkini Faso, Kamerunu, Cape Verdeu, Centralnoj afričkoj republici, Čadu, Comorosu, Republici Kongo, Đibutiju, Demokratskoj republici Kongo, Ekvatorijalnoj Gvineji, Francuskoj Gvajani, Francuskoj Polineziji, Gabonu, Gambiji, Gvineji, Guinea-Bissau, Obali Slonovače, Libanonu, Madagaskaru, Maliju, Mauretaniji, Mauricijusu, Majoteu, Maroku, Novoj Kaledoniji, Nigeru, Reunionu, Senegalu, Sejšelima, Togou, Tunisu, Vanuatu i Wallis & Futuni** svi sporovi koji nastanu iz ili se odnose na ovu Izjavu o ograničenom jamstvu, njeno kršenje ili izvršavanje, uključujući zaključne rasprave, će biti poravnati isključivo na Trgovačkom sudu u Parizu; 5) u **Rusiji**, svi sporovi koji nastanu iz ili se odnose na interpretaciju, kršenje, prekid, neizvršavanje ove Izjave o ograničenom jamstvu će biti poravnati na Arbitražnom sudu u Moskvi; 6) u **Južnoj Africi, Namibiji, Lesotu i Svazilendu**, mi se oboje slažemo da ćemo sve sporove koji se odnose na ovu Izjavu o ograničenom jamstvu predati u nadležnost Visokog suda u Johannesburgu; 7) u **Turskoj** svi sporovi koji nastanu iz ili u vezi s ovom Izjavom o ograničenom jamstvu će biti riješeni na Centralnim Istambulskim (Sultanahmet) sudovima i Izvršnim direktoratima u Istanbulu, Republika Turska; 8) u svakoj od sljedećih zemalja, bilo koje pravno potraživanje koje nastane iz ove Izjave o ograničenom jamstvu će biti izneseno pred i poravnato isključivo na nadležnom sudu u a) Ateni za **Grčku**, b) Tel Avivu-Jafi za **Izrael**, c) Milanu za **Italiju**, d) Lisabonu za **Portugal** i e) Madridu za **Španjolsku**; i 9) u **Ujedinjenom Kraljevstvu**, mi se oboje slažemo da ćemo sve nesporazume koji se odnose na ovu Izjavu o ograničenom jamstvu predati u nadležnost engleskih sudova.

*Arbitraža: Sljedeće se dodaje pod ovim zaglavljem:*

**U Albaniji, Armeniji, Azerbejdžanu, Bjelorusiji, Bosni i Hercegovini, Bugarskoj, Hrvatskoj, Gruziji, Madžarskoj, Kazahstanu, Kirgistanu, BJR Makedoniji, Moldaviji, Poljskoj, Rumunjskoj, Rusiji, Slovačkoj, Sloveniji, Tadžikistanu, Turkmenistanu, Ukrajini, Uzbekistanu i BR Jugoslaviji** svi nesporazumi koji nastanu

iz ili se odnose na ovu Izjavu o ograničenom jamstvu, njeno kršenje, prekid ili neizvršavanje, će biti konačno poravnati prema Pravilima arbitraže i dogovora u Međunarodnom arbitražnom centru od Savezne trgovačke komore u Beču (Bečka pravila), s tri imenovana arbitra, a u skladu s tim pravilima. Arbitraža će se održati u Beču, Austrija i službeni jezik za rasprave će biti engleski. Odluka arbitara će biti konačna i obavezujuća za obje stranke. Zbog toga, u skladu s paragrafom 598 (2) austrijskog koda Civilne procedure, stranke se izričito odriču primjene paragrafa 595 (1) slika 7 Koda. Međutim, Lenovo može odrediti da se rasprave održavaju na nadležnom sudu u zemlji instalacije.

**U Estoniji, Latviji i Litvi** svi nesporazumi koji nastanu iz ili u vezi s ovom Izjavom o ograničenom jamstvu će konačno biti poravnati arbitražom koja će se održati u Helsinkiju, Finska u skladu sa zakonima arbitraže u Finskoj koji tada budu na snazi. Svaka stranka će imenovati jednog arbitra. Arbitri će tada zajedno imenovati predsjedavajućeg. Ako se arbitri ne mogu složiti oko predsjednika, tada će Centralna trgovačka komora u Helsinkiju imenovati predsjednika.

## **EUROPSKA UNIJA (EU)**

### ***SLJEDEĆI UVJETI SE ODNOSU NA SVE EU ZEMLJE:***

Jamstvo za Strojekompljeve u svim EU zemljama je važeće i primjenjivo u svim EU zemljama, uz uvjet da su Strojevi predstavljeni i dostupni u takvim zemljama.

**Kako dobiti Jamstveni servis:** *Sljedeće se dodaje ovom odlomku:*

Za dobivanje jamstvenog servisa od IBM-a u EU zemljama, pogledajte popis telefona u Dijelu 3 - Informacije o jamstvu.

IBM servis možete kontaktirati na sljedećoj adresi:

IBM Warranty & Service  
Quality Dept.  
PO Box 30  
Spango Valley  
Greenock  
Scotland  
PA16 0AH

## **KORISNICI**

Korisnici imaju zakonska prava prema primjenjivom nacionalnom zakonodavstvu koje upravlja s prodajom potrošačkih dobara. Na ta prava ne utječu jamstvu koja su osigurana u ovoj Izjavi o ograničenom jamstvu.

## **AUSTRIJA, DANSKA, FINSKA, GRČKA, ITALIJA, NIZOZEMSKA, NORVEŠKA, PORTUGAL, ŠPANJOLSKA, ŠVEDSKA I ŠVICARSKA**

**Ograničenje odgovornosti:** *Sljedeće zamjenjuje uvjete ovog odjeljka u cijelosti:*

Osim kako je inače određeno obaveznim zakonom:

1. Odgovornost Lenova za bilo koje štete i gubitke koji mogu nastati kao posljedica neispunjavanja njegovih obaveza prema ili u vezi s ovom Izjavom o ograničenom

jamstvu ili zbog bilo kojeg drugog razloga koji se odnosi na ovu Izjavu o ograničenom jamstvu, je ograničena na kompenzaciju samo onih šteta i gubitaka za koje je dokazano da su nastale kao neposredna i izravna posljedica neispunjavanja tih obaveza (ako je Lenovo kriv), ili zbog takvog razloga, za iznos koji je najviše jednak troškovima koje ste platili za Stroj.

Gornje ograničenje se neće primijeniti na potraživanja za tjelesne ozljede (uključujući smrt) ili štete na stvarnom vlasništvu ili osobnom vlasništvu za koje je Lenovo zakonski odgovoran.

- 2. LENOVO, NJEGOVI DOBAVLJAČI ILI PREPRODAVAČI NISU NI POD KOJIM OKOLNOSTIMA ODGOVORNI ZA SLJEDEĆE, ČAK I AKO SU OBAVIJEŠTENI O TAKVOJ MOGUĆNOSTI: 1) GUBITAK ILI OŠTEĆENJE PODATAKA; 2) SLUČAJNE ILI NEIZRAVNE ŠTETE ILI POSLJEDIČNE GOSPODARSKE ŠTETE; ILI 3) GUBITAK PRIHODA, ČAK I KAD ON NASTANE KAO TRENUTNA POSLJEDICA DOGAĐAJA KOJI JE PROIZVEO ŠTETE; ILI 4) GUBITAK POSLA, PRIHODA, DOBROG GLASA ILI OČEKIVANIH UŠTEDA.**

#### **FRANCUSKA I BELGIJA**

**Ograničenje odgovornosti:** *Sljedeće zamjenjuje uvjete ovog odjeljka u cijelosti:*

Osim kako je inače određeno obaveznim zakonom:

1. Odgovornost Lenova za bilo koje štete i gubitke koji mogu nastati kao posljedica neispunjavanja njegovih obaveza prema ili u vezi s ovom Izjavom o ograničenom jamstvu, je ograničena na kompenzaciju samo onih šteta i gubitaka za koje je dokazano da su nastale kao neposredna i izravna posljedica neispunjavanja tih obaveza (ako je Lenovo kriv), ili zbog takvog razloga, za iznos koji je najviše jednak troškovima koje ste platili za Stroj.

Gornje ograničenje se neće primijeniti na potraživanja za tjelesne ozljede (uključujući smrt) ili štete na stvarnom vlasništvu ili osobnom vlasništvu za koje je Lenovo zakonski odgovoran.

- 2. LENOVO, NJEGOVI DOBAVLJAČI ILI PREPRODAVAČI NISU NI POD KOJIM OKOLNOSTIMA ODGOVORNI ZA SLJEDEĆE, ČAK I AKO SU OBAVIJEŠTENI O TAKVOJ MOGUĆNOSTI: 1) GUBITAK ILI OŠTEĆENJE PODATAKA; 2) SLUČAJNE ILI NEIZRAVNE ŠTETE ILI POSLJEDIČNE GOSPODARSKE ŠTETE; ILI 3) GUBITAK PRIHODA, ČAK I KAD ON NASTANE KAO TRENUTNA POSLJEDICA DOGAĐAJA KOJI JE PROIZVEO ŠTETE; ILI 4) GUBITAK POSLA, PRIHODA, DOBROG GLASA ILI OČEKIVANIH UŠTEDA.**

**SLJEDEĆI UVJETI SE PRIMJENJUJU NA NAVEDENE ZEMLJE:**

#### **AUSTRIJA**

**Propisi u ovoj Izjavi o ograničenom jamstvu zamjenjuju sva primjenjiva zakonska jamstva.**

**Što je pokriveno ovim jamstvom:** *Sljedeće zamjenjuje prvu rečenicu u prvom paragrafu ovog odjeljka:*

Jamstvo za neki Lenovo Stroj pokriva funkcionalnost Stroja u njegovoj normalnoj upotrebi i usklađenost Stroja s njegovim Specifikacijama.

*Sljedeći paragrafi se dodaju ovom odjeljku:*

Granični period za potrošače koji prekrše jamstvo je najmanje zakonski period. U slučaju da vaš Dobavljač servisa nije u stanju popraviti neki Lenovo Stroj, u zamjenu možete zatražiti djelomičnu naknadu dok je to opravdano smanjenom vrijednošću Stroja ili zatražiti poništenje dotičnog sporazuma za takav Stroj i dobiti povrat svog novca.

*Drugi paragraf se ne primjenjuje.*

**Što će Lenovo napraviti da ispravi probleme:** *Sljedeće se dodaje ovom odjeljku:*

Za vrijeme jamstvenog perioda, Lenovo će vam nadoknaditi troškove prijevoza za isporuku pokvarenog Stroja u IBM servis.

**Ograničenje odgovornosti:** *Sljedeći paragraf se dodaje ovom odjeljku:*

Ograničenja i izuzeci navedeni u Izjavi o jamstvu se neće primjenjivati na štete koje prouzroči Lenovo prijevarom ili teškim nehatom i na izričita jamstva.

*Sljedeća rečenica se dodaje na kraj stavka 2:*

Odgovornost Lenova u ovom stavku ograničena je samo za slučaj kršenja ugovornih obaveza zbog grubog nehata.

## **EGIPAT**

**Ograničenje odgovornosti:** *Sljedeće zamjenjuje stavak 2 ovog odjeljka:*

što se tiče drugih izravnih šteta, odgovornost Lenova je ograničena na ukupni iznos koji ste platili za Stroj koji je predmetom potraživanja.

*Primjenjivost dobavljača, preprodavača i Dobavljača servisa (nepromijenjeno).*

## **FRANCUSKA**

**Ograničenje odgovornosti:** *Sljedeće zamjenjuje drugu rečenicu prvog paragrafa ovog odjeljka:*

U takvim slučajevima, bez obzira na osnovu po kojoj imate pravo na potraživanje odštete od Lenova, Lenovo nije odgovoran za ništa drugo osim: (stavak 1 i 2 ostaju nepromijenjeni).

## **NJEMAČKA**

**Što je pokriveno ovim jamstvom:** *Sljedeće zamjenjuje prvu rečenicu u prvom paragrafu ovog odjeljka:*

Jamstvo za neki Lenovo Stroj pokriva funkcionalnost Stroja u njegovoj normalnoj upotrebi i usklađenost Stroja s njegovim Specifikacijama.

*Sljedeći paragrafi se dodaju ovom odjeljku:*

Najkraći jamstveni period za Strojeve je dvanaest mjeseci. U slučaju da vaš Dobavljač servisa nije u stanju popraviti neki Lenovo Stroj, u zamjenu možete zatražiti djelomičnu

naknadu dok je to opravdano smanjenom vrijednošću Stroja ili zatražiti poništenje dotičnog sporazuma za takav Stroj i dobiti povrat svog novca.

*Drugi paragraf se ne primjenjuje.*

**Što će Lenovo napraviti da ispravi probleme:** *Sljedeće se dodaje ovom odjeljku:*  
Za vrijeme jamstvenog roka, prijevoz Stroja u kvaru u Lenovo ili IBM servis ide na trošak Lenova.

**Ograničenje odgovornosti:** *Sljedeći paragraf se dodaje ovom odjeljku:*  
Ograničenja i izuzeci navedeni u Izjavi o jamstvu se neće primjenjivati na štete koje prouzroči Lenovo prijevarom ili teškim nehatom i na izričita jamstva.

*Sljedeća rečenica se dodaje na kraj stavka 2:*

Odgovornost Lenova u ovom stavku ograničena je samo za slučaj kršenja ugovornih obaveza zbog grubog nehata.

## **MADŽARSKA**

**Ograničenje odgovornosti:** *Sljedeće se dodaje na kraj ovog odlomka:*

Ograničenje i izuzetak koji su ovdje navedeni se neće primjenjivati na odgovornost za kršenje ugovora uz štete po život, fizičku dobrobit ili zdravlje, koje su uzrokovane namjerno, grubim nemarom ili kriminalnim činom.

Stranke prihvaćaju ograničenja odgovornosti kao važeće izjave i izjavljuju da Odjeljak 314.(2) mađarskog civilnog koda vrijedi kao cijena nabave, kao i druge prednosti koje proizlaze iz prisutne Izjave o ograničenom jamstvu.

## **IRSKA**

**Što je pokriveno ovim jamstvom:** *Sljedeće se dodaje ovom odjeljku:*

Osim izričito spomenutih prava u ovim općim uvjetima isključuju se svi zakonski uvjeti, čak i jamstva koje se ne podrazumijevaju, ali ne odričući prava na jamstva koja proizilaze iz "Sale of Goods Act 1893" i "Sale of Goods and Supply of Services Act 1980".

**Ograničenje odgovornosti:** *Sljedeće zamjenjuje uvjete ovog odjeljka u cijelosti:*

Za svrhe ovog odjeljka, "Default" znači bilo koji čin, izjavu, propust ili nemar na strani IBM-a u vezi sa, ili u odnosu na, predmet ove Izjave o ograničenom jamstvu, u odnosu na ono za što je Lenovo zakonski odgovoran prema vama, bilo u ugovoru ili krivnji. Broj Defaulta koji zajedno rezultiraju ili doprinose istom gubitku ili šteti će biti tretiran kao jedan Default koji se desio na dan kad se desio zadnji takav Default.

U nekim slučajevima, zbog Defaulta, imate pravo na odštetu od Lenova.

Ovaj odjeljak postavlja opseg Lenovo odgovornosti i vaš pravni lijek.

1. Lenovo će prihvatiti neograničenu odgovornost za smrt ili osobnu ozljedu uzrokovanu nemarom Lenova.

2. Uvijek prema donjim **Stavkama za koje Lenovo nije odgovoran**, Lenovo će prihvatiti neograničenu odgovornost za fizičku štetu na vašem materijalnom vlasništvu koja je nastala nemarom Lenova.
3. Osim onog navedenog u stavkama 1 i 2 gore, Lenovo potpuna odgovornost za stvarne štete za bilo koji Default neće ni u kojem slučaju premašiti 125% od iznosa koji ste platili za Stroj koji se izravno odnosi na Default.

### **Stavke za koje Lenovo nije odgovoran**

Osim u odnosu na odgovornost koja se spominje u stavku 1 gore, Lenovo, njegovi dobavljači, preprodavači ili Dobavljači servisa nisu odgovorni za bilo što od sljedećeg, čak i ako su Lenovo ili oni obaviješteni o mogućnosti takvih gubitaka:

1. gubitak ili oštećenje podataka;
2. specijalni, neizravni ili posljedični gubitak; ili
3. gubitak dobiti, posla, prihoda, dobrog glasa ili predviđenih ušteda.

### **SLOVAČKA**

**Ograničenje odgovornosti:** *Sljedeće se dodaje na kraj zadnjeg paragrafa:*

Ograničenja se primjenjuju do opsega u kojem nisu zabranjena prema §§ 373-386 slovačkog trgovačkog koda.

### **JUŽNA AFRIKA, NAMIBIJA, BOTSWANA, LESOTO I SWAZILAND**

**Ograničenje odgovornosti:** *Sljedeće se dodaje ovom odjeljku:*

Sva odgovornost Lenovaprema vama zbog stvarnih šteta proizašlih u svim situacijama neizvršavanja obveze od strane Lenova u odnosu na predmetnu stvar ove Izjave o jamstvu bit će ograničena na troškove koje ste platili za pojedini Stroj koji je predmet potraživanja od Lenova.

### **UJEDINJENO KRALJEVSTVO**

**Ograničenje odgovornosti:** *Sljedeće zamjenjuje uvjete ovog odjeljka u cijelosti:*

Za svrhe ovog odjeljka, "Default" znači bilo koji čin, izjavu, propust ili nemar na strani IBM-a u vezi sa, ili u odnosu na, predmet ove Izjave o ograničenom jamstvu, u odnosu na ono za što je Lenovo zakonski odgovoran prema vama, bilo u ugovoru ili krivnji. Broj Defaulta koji zajedno rezultiraju ili doprinose istom gubitku ili šteti će biti tretiran kao jedan Default.

U nekim slučajevima, zbog Defaulta, imate pravo na odštetu od Lenova.

Ovaj odjeljak postavlja opseg Lenovo odgovornosti i vaš pravni lijek.

1. Lenovo će prihvatiti neograničenu odgovornost za:
  - a. smrt ili osobnu ozljedu uzrokovanu nemarom Lenova; i
  - b. kršenje IBM-ovih obaveza prema Odjeljku 12 Zakona o Prodaji dobara iz 1979. ili Odjeljku 2 Zakona o Isporuci roba i usluga iz 1982 ili bilo kojim zakonskim izmjenama bilo kojeg od tih Odjeljaka.

2. Lenovo će također prihvatiti neograničenu odgovornost, koja se uvijek odnosi na **Stavke za koje Lenovo nije odgovoran** dolje, za fizičku štetu na vašoj materijalnoj imovini koja je rezultat nemara Lenova.
3. Lenovo potpuna odgovornost za stvarne štete za bilo koji Default, neće niti u kojem slučaju, osim kako je navedeno u stavkama 1 i 2 gore, premašiti 125% od ukupne plaćene prodajne cijene ili troškova za Stroj koji se izravno odnose na Default.

Ova ograničenja se također primjenjuju na Lenovo dobavljače, preprodavače i Dobavljače servisa. Ona izražavaju maksimum za koji su Lenovo i takvi dobavljači, preprodavači i Dobavljači servisa kolektivno odgovorni.

#### **Stavke za koje Lenovo nije odgovoran**

Osim u odnosu na odgovornost koja se spominje u stavku 1 gore, Lenovo, njegovi dobavljači, preprodavači ili Dobavljači servisa nisu odgovorni za bilo što od sljedećeg, čak i ako su Lenovo ili oni obaviješteni o mogućnosti takvih gubitaka:

1. gubitak ili oštećenje podataka;
2. specijalni, neizravni ili posljedični gubitak; ili
3. gubitak dobiti, posla, prihoda, dobrog glasa ili predviđenih ušteda.

### **Dio 3 - Informacije o jamstvu**

Ovaj Dio 3 sadrži informacije koje se odnose na jamstvo za vaš Stroj, uključujući jamstveni period i tip jamstvenog servisa koji Lenovo osigurava.

#### **Jamstveni period**

Jamstveni period se razlikuje po zemljama ili regijama i naveden je u donjoj tablici.  
 NAPOMENA: "Regija" znači ili Hong Kong ili Macau, Posebne administrativne regije u Kini.

Jamstveni period od 3 godine za dijelove i 1 godine za rad znači da će Lenovo osigurati jamstveni servis bez naplate za:

- a. dijelove i rad za vrijeme prve godine jamstvenog perioda; i
- b. samo dijelove, na bazi zamjene, u drugoj i trećoj godini jamstvenog perioda. Vaš Dobavljač servisa će zaračunati svaki rad koji je izveden radi popravka ili zamjena u drugoj i trećoj godini jamstvenog perioda.

<b>Tip stroja</b>	<b>Zemlja ili regija kupovine</b>	<b>Jamstveni period</b>	<b>Tipovi jamstvenog servisa</b>
1843	SAD, Kanada, Meksiko, Brazil, Australija i Japan	Dijelovi i rad - 1 godina	6
		Baterijski uložak - 1 godina	1
	Ostalo	Dijelovi i rad - 1 godina	7
		Baterijski uložak - 1 godina	1

Tip stroja	Zemlja ili regija kupovine	Jamstveni period	Tipovi jamstvenog servisa
1844	SAD, Kanada, Meksiko, Brazil i Australija	Dijelovi i rad - 1 godina	6
		Baterijski uložak - 1 godina	1
	Ostalo	Dijelovi i rad - 1 godina	7
		Baterijski uložak - 1 godina	1
1845	SAD, Kanada, Meksiko, Brazil, Australija i Japan	Dijelovi i rad - 3 godine	6
		Baterijski uložak - 1 godina	1
	Ostalo	Dijelovi i rad - 3 godine	7
		Baterijski uložak - 1 godina	1

## Tipovi jamstvenog servisa

Ako je potrebno, vaš Dobavljač servisa će osigurati servis ili zamjenu zavisno o tipu jamstvenog servisa koji je naveden za vaš Stroj u gornjoj tablici i kako je dolje opisano. Raspored servisa će zavisiti o vremenu vašeg poziva i o dostupnosti dijelova. Razine servisa imaju svoja vremena odgovora i nisu zajamčene. Navedena razina jamstvenog servisa može biti nedostupna na nekim lokacijama u svijetu i mogu biti zatražene dodatne naknade kod servisa izvan normalnog područja servisiranja vašeg Dobavljača servisa, kontaktirajte vašeg lokalnog Servisnog predstavnika ili vašeg prodavača radi podataka koji su specifični za vašu zemlju ili lokaciju.

### 1. Servis za Korisnički zamjenjive jedinice ("CRU")

Lenovo će vam dostaviti CRU-ove da ih instalirate, Sloj 1 CRU-ovi se lako instaliraju, dok Sloj 2 CRU-ovi zahtijevaju određene tehničke vještine i alate. CRU informacije i upute za zamjenu se dostavljaju s vašim Strojem i dostupni su i kod Lenova u bilo koje vrijeme na vaš zahtjev. Možete tražiti da Dobavljač servisa instalira CRU-ove, bez dodatne naplate, ovisno o tipu jamstvenog servisa koji postoji za vaš Stroj. Lenovo u materijalima koji se dostavljaju sa zamjenskim CRU-om specificira da li se pokvareni CRU mora vratiti. Ako se traži vraćanje, 1) upute za vraćanje i odgovarajuća kutija se dostavljaju sa zamjenskim CRU-om i 2) možda će vam zamjenski CRU biti naplaćen ako Lenovo ne primi pokvareni CRU u roku 30 dana od vašeg primitka zamjene.

### 2. Servis na licu mjesta

Vaš Dobavljač servisa će ili popraviti ili zamijeniti pokvareni Stroj na vašoj lokaciji i provjeriti njegov rad. Vi morate osigurati prikladan radni prostor da bi se Lenovo Stroj mogao rastaviti i ponovno sastaviti. Prostor mora biti čist, dobro osvijetljen i prikladan za navedenu svrhu. Za neke Strojeve, neki popravci mogu zahtijevati slanje Stroja u određeni servisni centar.

### 3. Servis uz pomoć dostavljača ili baze \*



Vi ćete odspojiti pokvareni Stroj da bi ga vaš Dobavljač servisa mogao preuzeti. Dobit ćete spremnik za otpremu u kojem možete vratiti vaš Stroj u određeni servisni centar. Dostavljač će preuzeti vaš Stroj i isporučiti ga u određeni servisni centar. Nakon njegovog popravka ili zamjene, servisni centar će organizirati povratnu isporuku Stroja na vašu lokaciju. Vi ste odgovorni za instalaciju i provjeru rada Stroja.

#### 4. Servis sa Korisničkom ili Poštanskom dostavom

Prema specifikaciji vašeg Dobavljača servisa, vi ćete isporučiti ili poslati poštom (unaprijed plaćeno osim ako specified ne navede drukčije) pokvareni Stroj, prikladno zapakiran, na označenu lokaciju. Nakon što Stroj bude popravljen ili zamijenjen, bit će pripremljen tako da ga vi možete podignuti, ili kod Poštanskog servisa, Lenovo će vam ga vratiti na vlastiti trošak, ako vaš Dobavljač servisa ne odredi drukčije. Vi ste odgovorni za instalaciju i provjeru rada Stroja.

#### 5. CRU i servis na licu mjesta

Ovaj tip Jamstvenog servisa je kombinacija Tipa 1 i Tipa 2 (pogledajte gore).

#### 6. CRU i Servis uz pomoć dostavljača ili baze

Ovaj tip jamstvenog servisa je kombinacija Tipa 1 i Tipa 3 (pogledajte gore).

#### 7. CRU i Servis sa Korisničkom ili Poštanskom dostavom

Ovaj tip Jamstvenog servisa je kombinacija Tipa 1 i Tipa 4 (pogledajte gore).

**Kad je ispisan tip jamstvenog servisa 5, 6 ili 7, vaš Dobavljač servisa će odrediti koji tip jamstvenog servisa je prikladan za popravak.**

\* Ovaj tip servisa se u nekim zemljama naziva ThinkPad EasyServ ili EasyServ.

Za jamstveni servis kontaktirajte Dobavljača servisa. U Kanadi i Sjedinjenim Državama, nazovite 1-800-IBM-SERV (426-7378). U drugim zemljama, pogledajte dolje navedene telefonske brojeve.

#### Lista telefonskih brojeva širom svijeta

Telefonski brojevi se mogu promijeniti bez prethodne obavijesti. Za najsvježije telefonske brojeve idite na <http://www.lenovo.com/think/support> i kliknite **Support phone list**.

Zemlja ili regija	Telefonski broj
Afrika	Afrika: +44 (0)1475 555 055 Južna Afrika: +27 11 3028888 and 0800110756 Centralna Afrika: kontaktirajte najbližeg IBM poslovnog partnera
Argentina	0800-666-0011 (španjolski)
Australija	131-426 (engleski)

<b>Zemlja ili regija</b>	<b>Telefonski broj</b>
Austrija	01-24592-5901 (30-dnevna podrška za pokretanje i izvođenje) 01-211-454-610 (Jamstveni servis i podrška) (njemački)
Belgija	02-210-9820 (30-dnevna podrška za pokretanje i izvođenje) 02-225-3611 (Jamstveni servis i podrška) (nizozemski) 02-210-9800 (30-dnevna podrška za pokretanje i izvođenje) 02-225-3611 (Jamstveni servis i podrška) (francuski)
Bolivija	0800-0189 (španjolski)
Brazil	Pozivi upućeni iz Sao Paulo regije: (11) 3889-8986 Pozivi upućeni izvan Sao Paulo regije: 0800-7014-815 (brazilski portugalski)
Kanada	1-800-565-3344 (engleski, francuski) u Torontu nazovite samo 416-383-3344
Čile	800-224-488 (španjolski)
Kina	800 810 1818 (mandarinski)
Kina (Hong Kong S.A.R.)	Kućni PC: 852 2825 7799 Komersijalni PC: 852 8205 0333 ThinkPad i WorkPad: 852 2825 6580 (kantoneški, engleski, putonghua)
Kolumbija	1-800-912-3021 (španjolski)
Kostarika	284-3911 (španjolski)
Hrvatska	0800-0426
Cipar	+357-22-841100
Češka Republika	+420-2-7213-1316
Danska	4520-8200 (30-dnevna podrška za pokretanje i izvođenje) 7010-5150 (Jamstveni servis i podrška) (danski)
Dominikanska Republika	566-4755 566-5161 kuć. 8201 Besplatni poziv u Dominikanskoj Republici: 1-200-1929 (španjolski)
Ekvador	1-800-426911 (španjolski)
El Salvador	250-5696 (španjolski)
Estonija	+386-61-1796-699
Finska	09-459-6960 (30-dnevna podrška za pokretanje i izvođenje) +358-800-1-4260 (Jamstveni servis i podrška) (finski)

Zemlja ili regija	Telefonski broj
Francuska	0238-557-450 (30-dnevna podrška za pokretanje i izvođenje) Hardver: 0810-631-213 (Jamstveni servis i podrška) Softver: 0810-631-020 (Jamstveni servis i podrška) (francuski)
Njemačka	07032-15-49201 (30-dnevna podrška za pokretanje i izvođenje) 01805-25-35-58 (Jamstveni servis i podrška) (njemački)
Grčka	+30-210-680-1700
Gvatemala	335-8490 (španjolski)
Honduras	Tegucigalpa & San Pedro Sula: 232-4222 San Pedro Sula: 552-2234 (španjolski)
Mađarska	+36-1-382-5720
Indija	1600-44-6666 Alternativna besplatna linija: +91-80-26788940 (engleski)
Indonezija	800-140-3555 +62-21-251-2955 (engleski, bahasa indonezijski)
Irska	01-815-9202 (30-dnevna podrška za pokretanje i izvođenje) 01-881-1444 (Jamstveni servis i podrška) (engleski)
Italija	02-7031-6101 (30-dnevna podrška za pokretanje i izvođenje) +39-800-820094 (Jamstveni servis i podrška) (talijanski)
Japan	Desktop: Besplatno: 0120-887-870 Za međunarodne: +81-46-266-4724  ThinkPad: Besplatno: 0120-887-874 Za međunarodne: +81-46-266-4724  Na oba broja će biti odgovoreno na japanskom jeziku. Za telefonsku podršku na engleskom molimo pričekajte da završi odgovor na japanskom, a tada će se javiti operater. Zatražite "English support please," i vaš poziv će biti prebačen operateru za podršku na engleskom jeziku.  PC Softver: 0120-558-695 Međunarodni pozivi: +81-44-200-8666 (japanski)
Koreja	1588-5801 (korejski)

<b>Zemlja ili regija</b>	<b>Telefonski broj</b>
Latvija	+386-61-1796-699
Litva	+386-61-1796-699
Luksemburg	+352-298-977-5063 (francuski)
Malezija	1800-88-8558 (engleski, bahasa malezijski)
Malta	+356-23-4175
Meksiko	001-866-434-2080 (španjolski)
Srednji Istok	+44 (0)1475-555-055
Nizozemska	+31-20-514-5770 (nizozemski)
Novi Zeland	0800-446-149 (engleski)
Nikaragva	255-6658 (španjolski)
Norveška	6681-1100 (30-dnevna podrška za pokretanje i izvođenje) 8152-1550 (Jamstveni servis i podrška) (norveški)
Panama	206-6047 (španjolski)
Peru	0-800-50-866 (španjolski)
Filipini	1800-1888-1426 +63-2-995-8420 (engleski, filipinski)
Poljska	+48-22-878-6999
Portugal	+351-21-892-7147 (portugalski)
Rumunjska	+4-021-224-4015
Ruska Federacija	+7-095-940-2000 (ruski)
Singapur	1800-3172-888 (engleski, bahasa malezijski)
Slovačka	+421-2-4954-1217
Slovenija	+386-1-4796-699
Španjolska	91-714-7983 91-397-6503 (španjolski)
Šri Lanka	+94-11-2448-442 (engleski)
Švedska	08-477-4420 (30-dnevna podrška za pokretanje i izvođenje) 077-117-1040 (Jamstveni servis i podrška) (švedski)
Švicarska	058-333-0900 (30-dnevna podrška za pokretanje i izvođenje) 0800-55-54-54 (Jamstveni servis i podrška) (njemački, francuski, talijanski)
Tajvan	886-2-8723-9799 (mandarinski)

Zemlja ili regija	Telefonski broj
Tajland	1-800-299-229 (tai)
Turska	00800-211-4032 (turski)
Ujedinjeno Kraljevstvo	01475-555-055 (30-dnevna podrška za pokretanje i izvođenje) Hardver: 08705-500-900 (Jamstveni servis i podrška) Softver: 08475-151-516 (Jamstveni servis i podrška) (engleski)
Sjedinjene Države	1-800-426-7378 (engleski)
Urugvaj	000-411-005-6649 (španjolski)
Venecuela	0-800-100-2011 (španjolski)
Vijetnam	Za sjeverno područje i Hanoi: 84-4-8436675 Za južno područje i Ho Chi Minh City: 84-8-8295160 (engleski, vijetnamski)

## Dodatak jamstvu za Meksiko

Ovaj dodatak se smatra dijelom Lenovo Izjave o ograničenom jamstvu i ima učinka samo i isključivo za proizvode koji se prodaju i distribuiraju unutar teritorija Saveznih Meksičkih Država. U slučaju sukoba primjenjuju se uvjeti iz ovog dodatka.

Svi softverski programi koji su prednapunjeni u opremi će imati samo trideset (30) dana jamstvo za greške u instalaciji, počevši s datumom kupovine. Lenovo nije odgovoran za informacije u takvim softverskim programima i/ili bilo kojim dodatnim softverskim programima koje ste vi instalirali ili su instalirani nakon kupovine proizvoda.

Servisi koji su prema jamstvu besplatni će biti naplaćeni krajnjem korisniku, nakon autorizacije.

U slučaju potrebe za jamstvenim servisom, molimo nazovite korisnički Centar za podršku na 001-866-434-2080, gdje ćete biti upućeni na najbliži Ovlašteni servisni centar. Ako u vašem gradu ili lokaciji ili 70 km od vašeg grada ili lokacije ne postoji Ovlašteni servisni centar, jamstvo uključuje razumne troškove dostave koji se odnose na prijevoz proizvoda do našeg najbližeg Ovlaštenog servisnog centra. Molimo nazovite najbliži Ovlašteni servisni centar da dobijete potrebna odobrenja ili informacije koje se tiču otpreme proizvoda i adrese za otpremu.

Za dobivanje popisa Ovlaštenih servisnih centara, molimo posjetite: [http://www.pc.ibm.com/la/centros\\_de\\_servicio/servicio\\_mexico/servicio\\_mexico.html](http://www.pc.ibm.com/la/centros_de_servicio/servicio_mexico/servicio_mexico.html)

### Proizveo:

**SCI Systems de México, S.A. de C.V.**

**Av. De la Solidaridad Iberoamericana No. 7020**

**Col. Club de Golf Atlas**

**El Salto, Jalisco, México  
C.P. 45680,  
Tel. 01-800-3676900**

**Marketing:  
Lenovo de México, Comercialización y  
Servicios, S. A. de C. V.  
Alfonso Nápoles Gándara No 3111  
Parque Corporativo de Peña Blanca  
Delegación Álvaro Obregón  
México, D.F., México  
C.P. 01210,  
Tel. 01-800-00-325-00**

---

## Dodatak C. Korisnički zamjenjive jedinice (CRU-ovi)

---

### Korisnički zamjenjive jedinice (CRU-ovi)

Sljedeći dijelovi su određeni kao korisnički zamjenjive jedinice (CRU) za vaše ThinkPad računalo.

Dolje su ispisani CRU-ovi i smještaj dokumentacije s uputama za njihovo uklanjanje/zamjenu.

	Vodič za servis i rješavanje problema	Setup poster	Pomoć za Access	Online priručnik za održavanje hardvera	Online video
<b>Tier 1 CRU-ovi</b>					
Baterija	X		X	X	X
AC adaptor i naponska žica		X			
Trackpoint kapica		X			
Pogon tvrdog diska	X		X	X	X
Telefonska žica		X			
Memorija		X	X	X	X
<b>Tier 2 CRU-ovi</b>					
CD ili DVD pogon			X	X	X
Komunikacijska Daughter kartica			X	X	X
Tipkovnica			X	X	X

Upute za zamjenu CRU-ova možete naći u Pomoć za Access, vašoj priručnoj pomoći. Za pokretanje Pomoć za Access, pritisnite plavi gumb Pristup IBM-u na vašem ThinkPad-u, zatim kliknite Pomoć za Access.

Ako ne možete pristupiti tim uputama ili imate poteškoća kod zamjene CRU-a, možete upotrijebiti neki od sljedećih dodatnih resursa:

- Priručnik Online održavanje hardvera i Online video su dostupni na Web stranici za Podršku  
<http://www.lenovo.com/think/support/site.wss/document.do?Indocid=part-video>
- Centar za podršku korisnicima. Za telefonski broj Centra za podršku u vašoj zemlji ili regiji pogledajte “Lista telefonskih brojeva širom svijeta” na stranici 59.





---

## Dodatak D. Napomene

---

### Napomene

Lenovo ne može u svim zemljama ponuditi proizvode, usluge, ili svojstva o kojima se govorilo u ovom dokumentu. Posavjetujte se s lokalnim Lenovo predstavnikom za informacije o proizvodima i uslugama koje su trenutno dostupne u vašem području. Niti jedno upućivanje na Lenovo proizvod, program, ili uslugu nema za namjeru implicirati ili tvrditi da može biti korišten samo taj Lenovo proizvod, program, ili usluga. Umjesto toga može biti korišten svaki funkcionalno ekvivalentan proizvod, program, ili usluga koja ne krši bilo koja prava Lenovo intelektualnog vlasništva. Međutim, na korisniku je odgovornost da procijeni i provjeri rad bilo kojeg drugog proizvoda, programa ili usluge.

Lenovo može imati patente ili aplikacije koje čekaju na odobrenje patenta, a koje pokrivaju tematiku opisanu u ovom dokumentu. Posjedovanje ovog dokumenta ne daje vam nikakvu dozvolu za korištenje tih patenata. Upute o licenci možete poslati u pismenom obliku na:

*Lenovo (United States), Inc.  
500 Park Offices Drive, Hwy. 54  
Research Triangle Park, NC 27709  
U.S.A.  
Attention: Lenovo Director of Licensing*

LENOVO GROUP LTD. DOSTAVLJA OVU PUBLIKACIJU “KAKVA JE” BEZ BILO KAKVOG JAMSTVA, IZRAVNOG ILI NEIZRAVNOG, UKLJUČUJUĆI, ALI NE OGRANIČAVAJUĆI SE NA, NEIZRAVNA JAMSTVA O TRGOVANJU ILI PRIKLADNOSTI ZA ODREĐENU NAMJENU. Neka zakonodavstva ne dozvoljavaju odricanje od izravnih ili posrednih jamstava u određenim transakcijama, pa se zbog toga ova izjava možda ne odnosi na vas.

U ovoj publikaciji su moguće tehničke netočnosti i tiskarske pogreške. Promjene se periodično rade za ove informacije; te promjene će biti uključene u nova izdanja publikacije. Lenovo može činitipoboljšanja i/ili promjene na proizvodima i/ili programima opisanim u ovoj publikaciji u bilo kojem trenutku, i to bez prethodne najave.

Proizvodi opisani u ovom dokumentu nisu namijenjeni za primjenu u aplikacijama za održavanje života gdje bi kvar mogao uzrokovati ozljede ili smrt osoba. Informacije sadržane u ovom dokumentu ne utječu, niti mijenjaju specifikacije ili jamstva Lenovo proizvoda. Ništa u ovom dokumentu nema djelovanje kao izražena ili implicirana licenca, ili kao ugovor o naknadi štete za prava intelektualnog vlasništva Lenova, ili

treće strane. Sve informacije sadržane u ovom dokumentu su dobivene u specifičnim okruženjima i predstavljene su kao ilustracija. Rezultati dobiveni u drugim operativnim okruženjima se mogu razlikovati.

Lenovo može koristiti ili distribuirati sve informacije koje mu dobavite na bilo koji način koji smatra odgovarajućim, bez izlaganja ikakvim obvezama prema vama.

Sve reference u ovoj publikaciji na ne-Lenovo Web stranice su omogućene samo kao pogodnost i ni na koji način ne služe kao potvrda tih Web stranica. Materijali na tim Web stranicama nisu dio materijala za ovaj Lenovo proizvod i upotreba tih Web stranica na vaš je vlastiti rizik.

Bilo koji, ovdje sadržani podaci o performansama su određeni u kontroliranom okruženju. Zbog toga se rezultati dobiveni u drugim radnim okruženjima mogu značajno razlikovati. Neka mjerenja su možda provedena na razvojnim sistemima i zato nema nikakvih jamstava da će ta mjerenja biti ista na drugim, općenito dostupnim sistemima. Dodatno, neka mjerenja su možda procijenjena ekstrapolacijom. Stvarni rezultati se mogu razlikovati. Korisnici ovog dokumenta trebaju provjeriti primjenjive podatke za njihovo specifično okruženje.

## **Napomena za televizijski izlaz**

Sljedeća napomena se odnosi na modele koji imaju tvornički-instaliran dodatak za televizijski izlaz.

Ovaj proizvod sadrži tehnologiju za zaštitu autorskih prava koja je zaštićena primjenom načina patentiranja za određene U.S. patente i druga prava intelektualnog vlasništva koja posjeduje Macrovision Corporation i drugi vlasnici prava. Upotreba ove tehnologije za zaštitu autorskih prava mora biti autorizirana od Macrovision Corporation i namijenjena je samo za gledanje kod kuće i u drugim ograničenim slučajevima osim ako nije drukčije autorizirano od Macrovision Corporation. Rastavljanje je zabranjeno.

---

## **Napomene o elektroničkom isijavanju**

Sljedeće informacije se odnose na ThinkPad R51e tip stroja 1843, 1844 i 1845

### **Federal Communications Commission (FCC) Izjava o usklađenosti**

Ova oprema je ispitana i odgovara ograničenjima za Klasu B digitalnih uređaja, sukladno Dijelu 15 FCC pravilnika. Ta ograničenja su postavljena radi razumne zaštite od štetnih interferencija u stambenim okruženjima. Ova oprema generira, koristi i može emitirati radio frekventnu energiju i, ako se ne instalira i koristi u skladu s uputstvima, može uzrokovati štetne interferencije u radio komunikacijama. Međutim, nema jamstva da interferencije neće nastati u određenim instalacijama. Ako ova oprema uzrokuje štetne smetnje radio ili televizijskom prijemu, što se može utvrditi tako da se oprema isključi i ponovno uključi, korisnik može otkloniti smetnje tako što će poduzeti jednu ili više od navedenih mjera:

- Reorijentirati ili premjestiti prijemnu antenu.

- Povećati udaljenost između opreme i prijemnika.
- Spojiti opremu u utičnicu na drukčijem strujnom krugu od onog na koji je spojen prijemnik.
- Posavjetovati se s ovlaštenim prodavačem IBM-a ili predstavnikom IBM servisa za pomoć.

Lenovo nije odgovoran za bilo koje radio ili televizijske interferencije koje su uzrokovane upotrebom drugih, nepreporučenih kablova i konektora ili su uzrokovane neovlaštenim promjenama i preinakama na opremi. Neovlaštene promjene ili modifikacije mogu poništiti ovlaštenje korisnika da djeluje na opremu.

Ovaj uređaj je u skladu s Dijelom 15 FCC Pravilnika. Rad je podložan sljedećim dvama uvjetima: (1) ovaj uređaj ne može izazvati štetne interferencije i (2) ovaj uređaj mora prihvatiti bilo koje primljene interferencije, uključujući interferencije koje mogu uzrokovati neželjene operacije.

Odgovorna stranka:

Lenovo (United States) Inc.  
 One Manhattanville Road  
 Purchase, New York 10577  
 Telephone: (919) 254-0532



Testirano na sukladnost  
 s FCC standardima

ZA KUĆNU ILI UREDSKU UPOTREBU

## Izjava o sukladnosti za emitiranje Klase B od Industry Canada

Ovaj digitalni aparat Klase B je u skladu s kanadskim ICES-003.

## European Union EMC Directive izjava o sukladnosti

Ovaj je proizvod u skladu s mjerama zaštite koje je utvrdilo Vijeće Europske Unije u uputi 89/336/EEC o usklađivanju zakona država članica koji se odnose na elektromagnetsku kompatibilnost. Lenovo ne može preuzeti odgovornost za propuste u ispunjavanju zahtjeva za zaštitom koji mogu biti posljedica modifikacije proizvoda suprotno preporukama, uključujući i opremanje s ne-Lenovo opcijским karticama.

Ovaj proizvod je testiran i odgovara granicama za Class B Information Technology Equipment u skladu s CISPR 22/European Standard EN 55022. Granice za opremu Klase B su izvedene za tipična rezidencijalna okruženja da bi osigurale razumnu zaštitu od interferencija s licenciranom opremom za komunikacije.

---

## Napomene u vezi zaštite okoline za Japan

Ako ste zaposleni u poduzeću i trebate odbaciti ThinkPad računalo koje je vlasništvo poduzeća, morate to učiniti u skladu sa Zakonom za promidžbu učinkovitog iskorištenja resursa. Računala su svrstana u kategoriju industrijskog otpada. Računalo treba propisno odložiti poduzeće za zbrinjavanje industrijskog otpada koje za to ima odobrenje od lokalnih vlasti. U skladu sa Zakonom za promidžbu učinkovitog iskorištenja resursa, IBM Japan osigurava, preko svojih servisa za skupljanje i recikliranje PC-ova, skupljanje, ponovnu upotrebu i recikliranje iskorištenih računala. Za detalje, posjetite IBM Web stranicu na [www.ibm.com/jp/pc/service/recycle/](http://www.ibm.com/jp/pc/service/recycle/)

Prema Zakonu za promidžbu učinkovitog iskorištenja resursa, od 1. listopada 2003. proizvođači počinju skupljanje i recikliranje kućnih računala. Za detalje, posjetite IBM Web stranicu na [www.ibm.com/jp/pc/service/recycle/personal.html](http://www.ibm.com/jp/pc/service/recycle/personal.html)

### **Odlaganje komponente ThinkPad računala koja sadrži teške metale**

Štampana ploča u ThinkPad računalu sadrži teški metal. (Na štampanoj ploči se koristi lemljenje s olovom.) Da bi propisno zbrinuli iskorištenu štampanu ploču, slijedite upute u Skupljanje i recikliranje iskorištenog ThinkPad računala.

### **Zbrinjavanje iskorištene litijum baterije**

Litijum baterija u obliku gumba je instalirana na sistemskoj ploči vašeg ThinkPad računala, kao rezerva za glavnu bateriju.

Ako ju želite zamijeniti s novom, kontaktirajte mjesto gdje ste kupili računalo, ili IBM-ov servis. Ako ste ju zamijenili sami i želite se riješiti iskorištene litijum baterije, izolirajte ju s plastičnom trakom, kontaktirajte mjesto kupovine i slijedite upute.

Ako koristite ThinkPad računalo kod kuće i trebate se riješiti litijum baterije, morate to učiniti u skladu s lokalnim propisima i pravilima.

### **Rukovanje s iskorištenim ThinkPad baterijskim uloškom**

Vaše ThinkPad računalo ima litijum ionski baterijski uložak ili nikl metalni hidrid baterijski uložak. Ako ste korisnik ThinkPad računala u poduzeću i trebate zbrinuti baterijski uložak, kontaktirajte odgovarajuću osobu u IBM prodaji, servisu ili marketingu i slijedite upute te osobe. Također možete pogledati upute na [www.ibm.com/jp/pc/environment/recycle/battery](http://www.ibm.com/jp/pc/environment/recycle/battery)

Ako koristite ThinkPad računalo kod kuće i trebate se riješiti baterijskog uloška, morate to učiniti u skladu s lokalnim propisima i pravilima.

---

## Ponuda za IBM Lotus softver

**O ponudi:** Kao kvalificirani korisnik ThinkPad računala, dobijate jednu, ograničenu licencu za Lotus Notes “samostalnog” klijenta i jednu licencu za Lotus SmartSuite softver. Ova licenca vam daje pravo instalacije i upotrebe ovog softvera na vašem novom ThinkPad računalu upotrebom jedne od sljedećih opcija:

- **Medij za taj softver nije uključen u ovu ponudu. Ako već nemate odgovarajući medij s Lotus Notes Client ili Lotus SmartSuite softverom,** možete naručiti CD i instalirati softver na vaše računalo. Za više informacija, pogledajte “Za naručivanje CD-a” na stranici 72.
- **Ako već imate licencnu kopiju softvera,** imate pravo napraviti i koristiti jednu dodatnu kopiju softvera koji imate.

**O IBM Lotus Notesu:** S vašim samostalnim Notes klijentom, ograničene upotrebe, možete integrirati vaše vrijedne poruke, resurse za upravljanje skupnim i osobnim informacijama (PIM) —kao što su e-pošta, kalendar, popis zadataka — uz mogućnost pristupa do tih informacija i za vrijeme povezanosti ili nepovezanosti na vašu mrežu. Licenca za samostalni ne uključuje pravo pristupa do bilo kojih IBM Lotus Domino poslužitelja; ipak ta licenca za samostalni se može nadograditi na punu Notes licencu po smanjenoj cijeni. Za više informacija posjetite <http://www.lotus.com/notes>.

**O IBM Lotus SmartSuite:** Lotus SmartSuite sadrži snažne aplikacije s funkcijama za uštedu vremena, koje vam daju polazište u radu i vode vas kroz pojedinačne zadatke.

- Lotus Word Pro – Procesor riječi
- Lotus 1-2-3 – Tablični kalkulator
- Lotus Freelance Graphics – Grafika za prezentacije
- Lotus Approach – Baza podataka
- Lotus Organizer – Upravitelj vremena, kontakata i informacija
- Lotus FastSite – Web izdavač
- Lotus SmartCenter – Upravitelj Internet informacija

**Korisnička podrška:** Za informacije o podršci i telefonske brojeve za pomoć kod početne instalacije softvera, posjetite <http://www.pc.lenovo.com/think/support>. Da bi kupili širu tehničku podršku, izvan ove početne instalacijske podrške, posjetite <http://www.lotus.com/passport>.

**Međunarodni ugovor o licenci za programe:** Softver za koji dobijete licencu po ovoj ponudi ne sadrži nadogradnje softvera ili tehničku podršku i podložan je uvjetima i terminima IBM Međunarodnog ugovora za programske licence (IPLA) koji je pridružen ovom softveru. Vaše korištenje Lotus SmartSuite i Lotus Notes programa koji su opisani u ovoj ponudi podrazumijeva prihvaćanje uvjeta od ove Ponude i od IPLA. Za dodatne informacije koje se tiču IBM IPLA, posjetite <http://www.ibm.com/software/sla/sladb.nsf>. Ti programi nisu za preprodaju.

**Dokaz prava:** Dokaz kupnje za vaše kvalificirano ThinkPad računalo, kao i ovaj Dokument ponude, bi trebali biti prihvaćeni kao dokaz prava.

## **Kupovanje nadogradnji, dodatnih licenci i tehničke podrške**

Nadogradnje softvera i tehnička podrška se mogu nabaviti, uz nadoknadu, preko programa IBM Preporučene prednosti. Za informacije o kupovini dodatnih licenci za Notes, SmartSuite ili druge Lotus proizvode posjetite <http://www.ibm.com> ili <http://www.lotus.com/passport>.

### **Za naručivanje CD-a:**

**Važno:** Prema ovoj Ponudi, možete naručiti jedan CD medij po licenci. Trebat ćete dostaviti 7-znamenkasti serijski broj novog ThinkPad računala koje ste kupili. CD se dostavlja besplatno; međutim, mogu postojati troškovi zbog otpreme, carine i poreza, ovisno o lokalnim propisima. Molimo dozvolite 10 do 20 radnih dana od primitka vašeg zahtjeva za isporuku.

#### **–U SAD ili Kanadi:**

Nazovite 800-690-3899

#### **–U zemljama Latinske Amerike:**

Preko Interneta: <http://smartsuite.modusmedia.com>

Poštanska adresa:

IBM - Lotus Notes and SmartSuite Program  
Modus Media International  
501 Innovation Avenue  
Morrisville, NC, USA 27560

Faks: 919-405-4495

Da bi se raspitali o narudžbi, kontaktirajte:

[smartsuite\\_ibm@modusmedia.com](mailto:smartsuite_ibm@modusmedia.com)

#### **–U zemljama Evrope:**

Preko Interneta: <http://ibm.modusmedia.co.uk>

Poštanska adresa:

IBM - Lotus Notes and SmartSuite Program  
P.O. Box 3118  
Cumbernauld, Scotland, G68 9JX

Da bi se raspitali o narudžbi, kontaktirajte:

[ibm\\_smartsuite@modusmedia.com](mailto:ibm_smartsuite@modusmedia.com)

#### **–U zemljama Pacifičke Azije:**

Preko Interneta: <http://smartsuite.modusmedia.com>

Poštanska adresa:

IBM - Lotus Notes and SmartSuite Program  
Modus Media International  
eFulfillment Solution Center  
750 Chai Chee Road  
#03-10/14, Technopark at Chai Chee,  
Singapore 469000

Faks: +65 6448 5830

Da bi se raspitali o narudžbi, kontaktirajte:

[Smartsuiteapac@modusmedia.com](mailto:Smartsuiteapac@modusmedia.com)

---

## Zaštitni znaci

Sljedeći pojmovi su Lenovo zaštitni znaci u Sjedinjenim Državama, drugim zemljama ili oboje:

- Lenovo
- PS/2
- Rescue and Recovery
- ThinkLight
- ThinkPad
- TrackPoint
- ThinkVantage

Sljedeći termini su zaštitni znaci International Business Machines Corporation u Sjedinjenim Državama, drugim zemljama ili oboje:

- IBM (upotreba pod licencom)
- Lotus
- 1-2-3
- Approach
- Lotus FastSite
- Freelance Graphics
- Lotus Notes
- Lotus Organizer
- Lotus SmartCenter
- SmartSuite
- Word Pro

Microsoft i Windows su zaštitni znaci Microsoft Corporation u Sjedinjenim Državama, drugim zemljama, ili oboje.

Intel, Pentium i Intel SpeedStep su zaštitni znaci od Intel Corporation u Sjedinjenim Državama i/ili drugim zemljama.

Ostala imena poduzeća, proizvoda i usluga mogu biti zaštitni znaci ili oznake usluga drugih.





---

# Indeks

## B

- baterija
  - problemi 21
  - zamjena 31
- BIOS Setup Utility 27

## Č

- čišćenje računala 9

## D

- dijagnosticiranje problema 10

## E

- ekran računala 20

## G

- greške bez poruka 14

## J

- jamstvo
  - informacije 41

## K

- Korisnički zamjenjiva jedinica (CRU) 65
  - popis dijelova 65

## L

- lokacije 2
- lozinka
  - postavljanje 6
  - problemi 16

## M

- memorijski uređaj
  - nadogradnja 29

## N

- Napomene o pravilima xvii
- nošenje računala 5

## O

- obnavljanje predinstaliranog softvera 28
- okruženje 5

## P

- PC-Doctor za Windows 10
- pogled sprijeda 2
- pogled straga 2

## pomoć

- i servis 34
- preko Weba 34
- širom svijeta 35
- telefonom 34
- poruke o greškama 10
- postav
  - BIOS 27
  - konfiguracija 27
- postavljanje konfiguracije 27
- problemi

- baterija 21
- dijagnosticiranje 10
- ekran računala 20
- lozinka 16
- prekidač napajanja 16
- pripravnost 17
- rješavanje problema 10
- startup 22
- tipkovnica 16
- TrackPoint 17
- tvrdi disk 22
- upravljanje napajanjem 17
- zamrznutost 17
- problemi s prekidačem napajanja 16
- problemi s tipkovnicom 16
- problemi stanja pripravnosti 17
- problemi zamrzavanja 17

## R

- Rescue and Recovery program 28
- rješavanje problema 10

## S

- savjeti, važni 5
- specifikacije 4
- startup
  - problem 22
- svojevstva 3

## T

- telefon, pomoć sa 34
- TrackPoint problemi 17
- tvrdi disk
  - nadogradnja 29
  - problemi 22

## U

- upute o sigurnosti v

## V

- važni savjeti 5

## W

- Web, pomoć sa 34

## Z

- zamjena, baterija 31





Broj dijela: 39T5708

Tiskano u Kini

(1P) P/N: 39T5708

