

# ThinkPad R51e Series

## Håndbok for service og problemløsning



# ThinkPad R51e Series

## Håndbok for service og problemløsning

**Merk**

Før du bruker opplysningene i denne boken og produktet det blir henvist til, må du lese "Viktig sikkerhetsinformasjon" på side v, Tillegg A, "Informasjon om trådløs kommunikasjon", på side 41, Tillegg B, "Garantibetingelser", på side 45 og Tillegg D, "Merknader", på side 73.

**Resirkulering av maskinvare**

Elektronisk utstyr er underlagt spesielle regler for avfallshåndtering og skal behandles på en miljømessig tilfredsstillende måte. Denne maskinen inneholder deler som kan gjenvinnes. Den skal derfor ikke kastes som vanlig avfall, men leveres til en Lenovo-forhandler, på en miljøstasjon eller ved et mottak for spesialavfall.

Første utgave (juli 2005)

Originalens navn: ThinkPad R51e Series Service and Troubleshooting Guide (39T5703)

© Copyright Lenovo 2005.

Portions © Copyright International Business Machines Corporation 2005.

All rights reserved.

---

# Innhold

<b>Viktig sikkerhetsinformasjon</b> . . . . .	<b>v</b>
Situasjoner som krever øyeblikkelig handling	v
Generelle retningslinjer for sikkerhet . . . . .	vi
Service . . . . .	vi
Strømledninger og strømforsyningsenheter	vii
Skjøteledninger og annet utstyr . . . . .	viii
Støpsler og kontakter . . . . .	viii
Batterier . . . . .	viii
Varme og produktventilasjon . . . . .	ix
Sikkerhet for CD- og DVD-stasjon . . . . .	x
Ytterligere sikkerhetsinformasjon . . . . .	x
Laserklassifisering . . . . .	xiv
<b>Viktig merknad for brukere</b> . . . . .	<b>xvii</b>
Viktig merknad om forskrifter for brukere	xvii
Informasjon om harddiskkapasitet . . . . .	xvii
<b>Finne informasjon med Access IBM-knappen</b> . . . . .	<b>xix</b>
<b>Kapittel 1. Oversikt over ThinkPad-maskinen</b>	<b>1</b>
ThinkPad-maskinen . . . . .	2
Utstyr . . . . .	3
Spesifikasjoner . . . . .	4
Ta vare på ThinkPad-maskinen . . . . .	5
<b>Kapittel 2. Løse problemer med maskinen</b>	<b>9</b>
Løse problemer . . . . .	10
Problemløsning . . . . .	10
Feilmeldinger . . . . .	10
Feil uten meldinger . . . . .	15
Problemer med passord . . . . .	17
Problemer med strømbryter . . . . .	17
Problemer med tastatur . . . . .	17
Problemer med TrackPoint . . . . .	18
Problemer med hvilemodus eller dvalemodus . . . . .	18
Problemer med skjermen på maskinen . . . . .	21
Problemer med batteriet . . . . .	22
Problemer med harddisken . . . . .	23
Oppstartingsproblemer . . . . .	24
Andre problemer . . . . .	26
Starte BIOS Setup Utility . . . . .	29
Gjenopprette forhåndsinstallert programvare	30
Oppgradere harddisken . . . . .	31
Bytte batteri . . . . .	34
<b>Kapittel 3. Få hjelp og service</b> . . . . .	<b>37</b>
Få hjelp og service . . . . .	38
Få hjelp på weben . . . . .	38
Kontakte Customer Support Center . . . . .	38
Internasjonal hjelpetjeneste . . . . .	40
<b>Tillegg A. Informasjon om trådløs kommunikasjon</b> . . . . .	<b>41</b>
Interoperabilitet ved trådløs kommunikasjon	41
Arbeidsmiljø og helse . . . . .	41
Autorisert bruk i USA og Canada . . . . .	42
Aktivere Extended Channel Mode . . . . .	42
<b>Tillegg B. Garantibetingelser</b> . . . . .	<b>45</b>
Lenovo Garantibetingelser . . . . .	45
Del 1 - Generelle betingelser . . . . .	45
Del 2 - Landavhengige betingelser . . . . .	49
Del 3 - Opplysninger om garantibetingelser . . . . .	63
Guarantee supplement for Mexico . . . . .	69
<b>Tillegg C. CRU (Customer Replacement Units)</b> . . . . .	<b>71</b>
Enheter som kan skiftes ut av kunden (CRUer) . . . . .	71
<b>Tillegg D. Merknader</b> . . . . .	<b>73</b>
Merknader . . . . .	73
Merknad om utsignaler for TV . . . . .	74
Elektronisk stråling . . . . .	74
Elektromagnetisk stråling . . . . .	74
Industry Canada Class B emission compliance statement . . . . .	75
Tilpasning til EØS-avtalen og EU-direktiv	75
Environmental notices for Japan . . . . .	75
Tilbud om IBM Lotus-programvare . . . . .	76
Varemerker . . . . .	79
<b>Stikkordregister</b> . . . . .	<b>81</b>



---

## Viktig sikkerhetsinformasjon

### Merk

Les først viktig sikkerhetsinformasjon.

Denne informasjonen hjelper deg med å bruke ThinkPad-maskinen på en sikker måte. Følg og ta vare på all informasjon som fulgte med ThinkPad-maskinen. Informasjonen i dette dokumentet endrer ikke vilkårene for kjøpsavtalen eller Lenovos garantibetingelser.

Kundens sikkerhet er viktig for Lenovo. Våre produkter er utviklet med tanke på at de skal være sikre og effektive. Personlige datamaskiner er imidlertid elektroniske enheter. Strømledninger, batterieliminatører og annet tilleggsutstyr kan være en potensiell sikkerhetsrisiko og kan føre til fysiske skader eller skader på eiendeler, spesielt i forbindelse med feil bruk. Du kan redusere denne risikoen ved å følge veiledningen som fulgte med produktet, og lese advarslene på produktet og i brukerveiledningen. Du bør også lese informasjonen i dette dokumentet nøye. Hvis du leser informasjonen i dette dokumentet og dokumentasjonen som fulgte med produktet, kan du beskytte deg selv og være med å skape et tryggere arbeidsmiljø.

**Merk:** Denne informasjonen omfatter referanser til batterieliminatører og batterier. I tillegg til bærbare PCer leveres noen av Lenovos produkter (for eksempel høyttalere eller skjermer) med eksterne batterieliminatører. Hvis du har et slikt produkt, gjelder denne informasjonen også for dette produktet. Datamaskinen kan også inneholde et lite, rundt batteri som gir strøm til systemklokken når maskinen ikke er koblet til strøm. Det betyr at sikkerhetsinformasjon for batterier gjelder for alle datamaskiner.

---

### Situasjoner som krever øyeblikkelig handling

Produkter kan bli ødelagt som følge av feil bruk eller forsømmelse. Noen skader på produktet kan være så alvorlige at produktet ikke bør brukes igjen før det er blitt kontrollert, og, om nødvendig, reparert av autorisert servicepersonale.

I likhet med andre elektroniske enheter må du passe godt på produktet når det er slått på. En sjelden gang vil du kanskje kjenne en lukt eller se røyk eller gnister fra maskinen. Eller kanskje høre smelling, knitring eller hvesing. Det kan bety at en av de elektroniske komponentene har gått i

stykker på en sikker og kontrollert måte. Men det kan også være tegn på et eventuelt sikkerhetsproblem. Du må imidlertid ikke ta noen sjanser eller prøve å finne ut av feilen selv.

Kontroller regelmessig at maskinen og komponentene ikke er ødelagt, utslitt eller at det er andre faresignaler. Hvis du er usikker på tilstanden til en komponent, skal du ikke bruke produktet. Ta kontakt med Customer Support Center eller produsenten for å få instruksjoner om hvordan du kontrollerer produktet og, om nødvendig, reparerer det. Du finner en oversikt over telefonnumre til service og støtte under “Verdensomfattende telefonliste” på side 65.

Hvis noen av situasjonene nedenfor skulle oppstå, eller hvis du er usikker på om det er trygt å bruke produktet, bør du slutte å bruke produktet og koble det fra strømkilden og telekommunikasjonslinjer til du har snakket med Customer Support Center og fått instruksjoner om hva du bør gjøre.

- Strømledninger, støpsler, batterieliminatore, skjøteledninger, overspenningsbeskyttere eller strømforsyningsenheter er skadet eller ødelagt.
- Tegn på overoppheting, røyk eller gnister.
- Skade på et batteri (for eksempel sprekker eller bulker), statisk elektrisitet fra et batteri eller avleiringer på batteriet.
- Smelling, knitring eller hvesing eller sterk lukt fra produktet.
- Tegn på at det er kommet væske i maskinen eller at et objekt har falt ned på maskinen, strømledningen eller strømforsyningsenheten.
- Det er sølt vann på maskinen, strømledningen eller strømforsyningsenheten.
- Noen har mistet produktet i bakken eller ødelagt det på en annen måte.
- Produktet fungerer ikke slik det skal når du følger bruksanvisningen.

**Merk:** Hvis du får slike problemer med et produkt (for eksempel med en skjøteledning) som ikke er produsert for eller av Lenovo, må du ikke bruke det produktet mer før du har kontaktet produsenten og fått instruksjoner om hva du må gjøre, eller før du har byttet det ut.

---

## Generelle retningslinjer for sikkerhet

Følg disse forholdsreglene for å redusere risikoen for skade på personer og utstyr.

### Service

Du må ikke forsøke å reparere et produkt på egen hånd, med mindre du har fått beskjed om det fra Customer Support Center. Bruk bare en serviceleverandør som er godkjent for å reparere det aktuelle produktet.



**Merk:** Enkelte deler kan oppgraderes eller skiftes ut av kunden. En slik del blir kalt en CRU (Customer Replaceable Unit). Lenovo merker slike deler nøye, og det følger også med dokumentasjon med instruksjoner når kunden kan bytte ut disse delene selv. Du må følge instruksjonene nøye. Du må alltid kontrollere at strømmen er slått av og at produktet er koblet fra strømkilden før du bytter ut slike deler. Hvis det er noe du lurer på i forbindelse med dette, kan du ta kontakt med Customer Support Center.

Selv om det ikke finnes noen bevegelige deler i maskinen etter at strømledningen er frakoblet, er følgende advarsel nødvendig for riktig UL-sertifisering.

**Fare**



**Farlige bevegelige deler. Ikke berør med fingre eller andre kroppsdeler.**

**ADVARSEL:** Før du bytter ut deler (CRUer), må du slå av maskinen og vente 3 til 5 minutter slik at den blir kjølt ned før du åpner dekslet.

### **Strømledninger og strømforsyningsenheter**

Bruk bare strømledninger og batterieliminatore som leveres av produsenten. Strømledningen og batterieliminatoren er beregnet for dette produktet. Ikke bruk disse med andre produkter.

Du må aldri vikle en strømledning rundt batterieliminatoren eller andre gjenstander. Det kan føre til at ledningen blir frynset eller slitt. Dette kan medføre en sikkerhetsrisiko.

Du må alltid legge strømledninger slik at de ikke kommer i klemme eller at noen kan tråkke på dem eller snuble i dem.

Beskytt ledningene og batterieliminatorene mot væske. Du bør for eksempel ikke legge ledningen eller batterieliminatoren i nærheten av vasker, badekar, toaletter eller på gulv som blir vasket med flytende materialer. Væske kan føre til kortslutning, spesielt hvis ledningen eller batterieliminatoren er slitt på grunn av feil bruk. Væske kan også føre til rust på polene og/eller kontaktpunktene på eliminatoren, noe som kan føre til overoppheting.

Koble alltid til strømledningene og signalkablene i riktig rekkefølge, og sjekk at alle kontakter er godt festet.

Ikke bruk en batterieliminator med korroderte kontaktpunkter eller som viser tegn på overoppheting (for eksempel plast som er smeltet) ved strøminngangen eller noe annet sted på batterieliminatoren.

Ikke bruk strømledninger der kontaktpunktene på noen av endene viser tegn på korrosjon eller overoppheting, eller der det ser ut som om strømledningene på en eller annen måte har blitt ødelagt.

### **Skjøteledninger og annet utstyr**

Kontroller at skjøteledninger, overspenningsbeskyttere, avbruddsfrie strømforsyningsenheter og strømskinner som du bruker, er i henhold til de elektriske kravene til produktet. Du må aldri overbelaste disse enhetene. Hvis du bruker strømskinner, må ikke belastningen overskride strømspenningen for strømskinnen. Rådfør deg med en elektriker hvis du vil ha mer informasjon om strømbelastning, strømkrav og strømspenning.

### **Støpsler og kontakter**

Hvis det ser ut som om en stikkontakt du har tenkt å bruke sammen med datamaskinen, er ødelagt eller rustet, må du ikke bruke den før den er byttet ut av en kvalifisert elektriker.

Ikke bøy eller modifier støpselet. Hvis støpselet er ødelagt, må du få tak i et nytt fra produsenten.

Enkelte produkter har et trepolet støpselet. Dette støpselet passer bare i en jordet stikkontakt. Dette er en sikkerhetsfunksjon. Ikke overstyr denne sikkerhetsfunksjonen ved å prøve å sette støpselet inn i en stikkontakt som ikke er jordet. Hvis du ikke kan sette støpselet i stikkontakten, må du kontakte en elektriker for å få en godkjent stikkontakt eller bytte ut kontakten med en som passer til denne sikkerhetsfunksjonen. Du må aldri overbelaste en elektrisk stikkontakt. Den totale belastningen på systemet må ikke overskride 80 prosent av sikringskursen. Rådfør deg med en elektriker hvis du vil ha mer informasjon om strømbelastning og sikringskurser.

Kontroller at stikkontaktene du bruker er riktig jordet, lett tilgjengelig og i nærheten av utstyret. Ikke trekk i strømledninger slik at de strekkes.

Koble utstyret forsiktig til og fra den elektriske stikkontakten.

### **Batterier**

Alle personlige datamaskiner som er produsert av Lenovo, inneholder et ikke-oppladbart batteri på størrelse med en mynt, som gir strøm til systemklokken. I tillegg bruker mange bærbare produkter, for eksempel ThinkPad-PCene, et oppladbart batteri som gir systemet strøm når det ikke er

tilkoblet strømnettet. Batterier som leveres av Lenovo til bruk i produktet, er kompatibilitetstestet og må bare byttes ut med deler som er godkjent.

Du må aldri prøve å åpne eller utføre service på et batteri. Du må ikke knuse, punktere eller brenne opp batterier eller kortslutte metallkontaktene. Batteriet må ikke utsettes for vann eller annen væske. Lad batteriet kun i henhold til instruksjonene i produktokumentasjonen.

Feil bruk eller behandling av batteriet kan resultere i at batteriet blir overopphetet, som igjen kan føre til at gasser eller flammer kommer ut av batteriene. Hvis batteriet er skadet, hvis det lekker eller det danner seg avleiringer på batterikontaktene, må du stoppe å bruke batteriet og anskaffe et nytt fra produsenten.

Batteriytelsen kan bli redusert hvis batteriet ligger ubrukt over lengre tid. Hvis du lar et oppladbart batteri ligge ubrukt i utladet tilstand, kan det for enkelte batterier (spesielt litiumionebatterier) føre til økt risiko for at batteriet kortslutter, noe som kan redusere batteriets levetid og også medføre en sikkerhetsrisiko. Du må ikke la oppladbare litiumionebatterier bli fullstendig utladet eller oppbevare disse batteriene i utladet tilstand.

## **Varme og produktventilasjon**

Datamaskiner genererer varme når de er slått på og når batterier blir ladet. Bærbare datamaskiner kan generere betydelig varme på grunn av den kompakte størrelsen. Ta alltid disse forholdsreglene:

- Ikke ha maskinen på fanget eller i kontakt med andre kroppsdeler for lenge når den er i funksjon eller når batteriet lades. Maskinen produserer noe varme ved normal bruk. Kontakt med huden over lengre tid kan føre til plager eller i verste fall brannskår.
- Ikke bruk maskinen eller lad batteriet i nærheten av brannfarlige materialer eller i omgivelser med eksplosjonsfare.
- Produktet har ventilasjonsriller, vifter og/eller kjøleribber av sikkerhetsmessige årsaker og for behagelig og pålitelig drift. Disse funksjonene kan ufrivillig bli blokkert hvis du plasserer produktet på en seng, en sofa, et teppe eller andre myke overflater. Du må aldri blokkere, dekke til eller deaktivere disse funksjonene.

Du bør kontrollere datamaskinen hver tredje måned for å se om det har samlet seg støv på maskinen. Før du kontrollerer maskinen, slår du den av og kobler fra strømledningen. Fjern deretter støv som har samlet seg på ventilasjonsriller eller i åpninger på dekselet. Hvis du oppdager støv utenpå maskinen, bør du også undersøke og fjerne støv inni maskinen, for eksempel ved inngangen til kjøleribben og på ventilasjonsrillene til strømforsyningen og viftene. Slå alltid av og koble fra maskinen før du åpner dekselet. Unngå å

bruke maskinen i områder med stor trafikk. Hvis du må bruke maskinen i slike områder, bør du kontrollere den oftere og rengjøre den hvis det er nødvendig.

Av sikkerhetshensyn og for å oppnå best mulig ytelse bør du alltid følge disse grunnreglene for behandling av maskinen:

- Sørg for at dekselet er lukket når maskinen er tilkoblet.
- Kontroller utsiden av maskinen regelmessig for å se om det har samlet seg støv.
- Fjern støv fra ventilasjonsriller eller åpninger på dekselet. Det er mulig at maskinen må rengjøres oftere hvis den brukes i områder med mye støv eller stor trafikk.
- Ikke blokker eller begrenser luftstrømmen som går inn foran på maskinen.
- Ikke blokker luftstrømmen fra ventilasjonsriller på baksiden av maskinen.
- Ikke oppbevar eller bruk maskinen i sofaer eller myke stoler, fordi dette kan øke faren for overoppheting.
- Luftstrømmen som går inn i maskinen, bør ikke overskride 35° C.
- Ikke bruk luftfiltreringsenheter som ikke er ThinkCentre-enheter.

### Sikkerhet for CD- og DVD-stasjon

I CD- og DVD-stasjoner går platene rundt med høy hastighet. Hvis en CD- eller DVD-plate har riper eller andre skader, kan platen gå i stykker eller til og med knuse når CD-stasjonen er i bruk. For å unngå skader i slike situasjoner og for å redusere risikoen for skader på maskinen, kan du gjøre følgende:

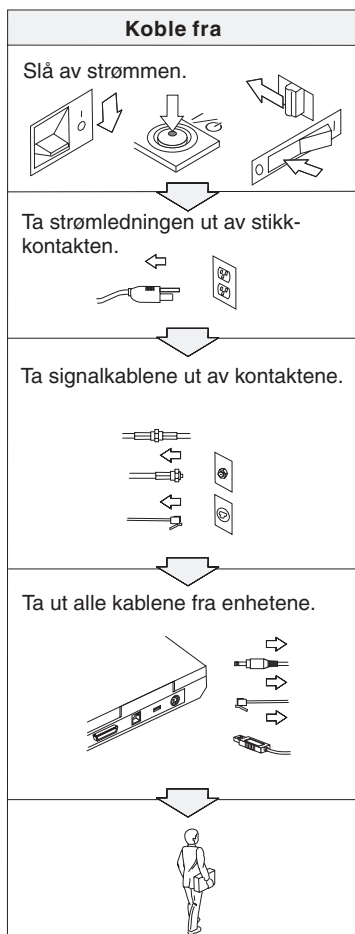
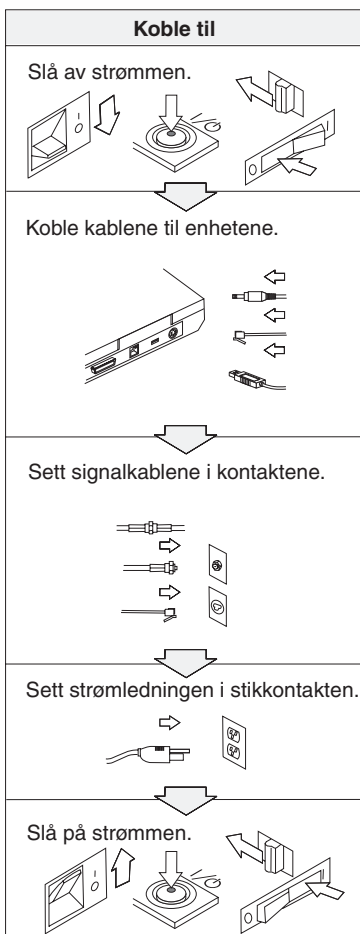
- Oppbevar alltid CD-/DVD-plater i originalemballasjen.
- Oppbevar aldri CD-/DVD-plater i direkte sollys eller ved andre varmekilder.
- Ta ut CD-/DVD-plater fra maskinen når du ikke bruker dem.
- Ikke bøy eller brett CD-/DVD-plater, og ikke press dem inn i maskinen eller emballasjen.
- Sjekk at det ikke er riper i CD-/DVD-plater før du bruker dem. Ikke bruk ripete eller ødelagte plater.

---

### Ytterligere sikkerhetsinformasjon



**Strøm fra elektriske kabler, telefonledninger og kommunikasjonskabler er farlig. For å unngå elektrisk støt, må du koble til og fra slik det er vist nedenfor, når du installerer, flytter eller åpner deksler på personlige datamaskiner eller tilkoblede enheter. Strømledningen må være koblet til en jordet stikkontakt.**





**FARE**

Reduser faren for brann og elektrisk støt ved alltid å følge de grunnleggende sikkerhetshensynene, i tillegg til følgende punkter:

- Ikke bruk maskinen i eller nær vann.
- I tordenvær:
  - Ikke bruk maskinen med telefonledningen.
  - Ikke koble telefonledningen til eller fra vegguttaket.



**FARE**

Batteriet bør oppbevares i romtemperatur, ladet til cirka 30 til 50 % av batterikapasiteten. Vi anbefaler at du lader batteriet omtrent en gang per år for å unngå fullstendig utlading.



**FARE**

Det kan være fare for eksplosjon hvis batteriet skiftes ut på feil måte. Batteriet inneholder en liten mengde skadelige stoffer. Slik unngår du skade:

- Du må bare bytte ut batteriet med et batteri som er anbefalt av Lenovo.
- Hold batteriet borte fra ild.
- Du må ikke få vann på batteriet.
- Du må ikke prøve å demontere batteriet.
- Ikke kortslutt batteriet.
- Hold batteriet borte fra barn.

Ikke kast batteriet som vanlig avfall. Lever det til forhandleren, på en miljøstasjon eller ved et mottak for spesialavfall.



FARE

Det kan være fare for eksplosjon hvis batteriet skiftes ut på feil måte.

Litiumbatteriet inneholder litium og kan eksplodere hvis det ikke behandles og kastes på riktig måte.

Batteriet kan bare byttes ut med den samme batteritypen.

For å unngå fare for skade eller død må du ikke: (1) kaste batteriet eller legge det i vann, (2) utsette batteriet for varme over 100 grader C eller (3) prøve å reparere batteriet eller ta det fra hverandre. Lever det til forhandleren, på en miljøstasjon eller ved et mottak for spesialavfall.



FARE

Følg instruksjonene nedenfor når du installerer eller konfigurerer CDC-kortet eller Mini PCI-utstyret.

For å unngå å få elektrisk støt må du koble fra alle kablene og batterieliminatoren når du installerer CDC-kort eller Mini PCI-utstyr eller åpner dekslene på systemet eller på tilkoblede enheter. Strøm fra strømledninger, telefonledninger og kommunikasjonsskabler er farlig.

#### ADVARSEL:

Når du har tilføyd eller oppgradert et CDC-kort, et Mini-PCI-kort eller et minnekort, må du ikke bruke maskinen før du har lukket dekselet. Du må ikke bruke maskinen mens dekselet er åpent.

#### ADVARSEL:

Lysstoffrøret i LCD-skjermen inneholder kvikksølv. Ikke kast det som vanlig avfall. Lever det til forhandleren, på en miljøstasjon eller ved et mottak for spesialavfall.

LCD-skjermen er laget av glass og kan knuses ved uforsiktig behandling eller hvis maskinen slippes i gulvet. Hvis skjermen knuses og du får væsken den inneholder, i øynene eller på hendene, må du straks skylle de tilsoilte områdene med vann i minst 15 minutter. Søk legehjelp hvis du fortsatt har ubehag eller andre symptomer etter skyllingen.



For å redusere risikoen for brann, elektrisk støt og skade ved bruk av telefonutstyr må du alltid følge noen grunnleggende sikkerhetsregler, for eksempel:

- Du må aldri installere telefonkabler i tordenvær.
- Du må aldri installere telefonkontakter i våte lokaler med mindre kontaktene er beregnet på slike steder.
- Du må aldri berøre uisolerte telefonkabler eller -terminaler med mindre telefonlinjen er frakoblet ved nettverksgrensesnittet.
- Vær forsiktig når du installerer eller arbeider med telefonlinjer.
- Unngå å bruke telefonen (annet enn trådløs type) i tordenvær. Du kan få støt ved lynnedslag.
- Ikke bruk telefonen til å rapportere en gasslekkasje hvis telefonen befinner seg i nærheten av lekkasjen.
- Bruk bare nr. 26 AWG eller større (tykkere).

## Laserklassifisering

En optisk lagringsenhet, for eksempel en CD-ROM-, CD-RW-, DVD-ROM-stasjon eller SuperDisk, som kan installeres i ThinkPad-maskinen, er et laserprodukt. Klassifiseringsmerket til stasjonen (vist nedenfor) står øverst på stasjonen.

CLASS 1 LASER PRODUCT  
LASER KLASSE 1  
LUOKAN 1 LASERLAITE  
APPAREIL A LASER DE CLASSE 1  
KLASS 1 LASER APPARAT

Stasjonen er godkjent i USA og oppfyller kravene i samsvar med "DHHS 21 CFR Subchapter J" for laserprodukter i klasse I.

I andre land oppfyller stasjonen kravene i standardene IEC825 og EN60825 for laserprodukter i klasse 1.





FARE

**Ikke åpne den optiske lagringsstasjonen, det finnes ingen deler inne i stasjonen som du kan justere eller reparere.**

**Hvis du bruker styringsutstyr eller utfører justeringer eller rutiner som ikke er nevnt her, kan det føre til farlig stråling.**

Laserprodukter i klasse 1 er ikke ansett som farlige. Lasersystemet og den optiske lagringsstasjonen er laget slik at det ikke er mulig å bli utsatt for laserstråler over klasse I under vanlig drift, brukervedlikehold eller foreskrevet service.

Noen stasjoner kan inneholde en laserdiode i klasse 3A. Merk:



FARE

**Avgir usynlig og synlig laserstråling når dekselet åpnes. Unngå direkte kontakt med øyene. Ikke se rett inn i strålen eller se direkte på den med optiske instrumenter.**



FARE

**Lagre emballasjen utilgjengelig for barn for å unngå kvelning med plastpose.**

Mange PC-produkter og tilleggsutstyr inneholder ledninger og kabler, for eksempel strømledninger eller andre ledninger for å koble utstyret til en PC. Hvis dette produktet har en slik ledning eller kabel, gjelder følgende advarsel: **ADVARSEL:** Når du tar i ledningen til dette produktet eller ledninger i forbindelse med tilleggsutstyr som selges sammen med dette produktet, kan du komme i kontakt med bly, et kjemisk stoff som kan forårsake kreft, medfødte misdannelser hos spedbarn eller andre reproduksjonsskader. *Vask hendene godt etter kontakt med slike ledninger.*

Ta vare på disse instruksjonene.



---

## Viktig merknad for brukere

---

### Viktig merknad om forskrifter for brukere

ThinkPad R51e Series-maskinen er i overensstemmelse med standardene for radiofrekvenssignaler og sikkerhet i alle land eller regioner der den er godkjent for trådløs bruk. Du blir bedt om å installere og bruke ThinkPad-maskinen i henhold til de lokale reglene som gjelder for radiofrekvens. Før du bruker ThinkPad R51e Series-maskinen, må du lese *Merknad om forskrifter for ThinkPad R50 Series*, som følger med denne håndboken for service og problemløsning. Merknaden er pakket sammen med denne publikasjonen.

---

### Informasjon om harddiskkapasitet

I stedet for å levere en gjenopprettings-CD eller en Windows-CD med maskinen, har Lenovo enklere metoder for å utføre oppgaver som vanligvis er knyttet til disse CDene. Filene og programmene for disse alternative metodene ligger på harddisken, slik at du slipper å måtte lete etter en CD og få problemer i forbindelse med å bruke feil versjon av CDen.

En fullstendig sikkerhetskopi av alle filer og programmer som Lenovo forhåndsinstallerte på maskinen, ligger på en skjult del, eller partisjon, på harddisken. Selv om de er skjult, bruker sikkerhetskopiene på partisjonen plass på harddisken. Når du kontrollerer kapasiteten på harddisken i Windows, kan det derfor hende at den totale kapasiteten på harddisken ser ut til å være mindre enn du forventet. Denne differansen skyldes altså innholdet på den skjulte partisjonen.

Hvis du vil vite mer om hvordan du gjenoppretter platelageret til det opprinnelige, forhåndsinstallerte innholdet, kan du lese "Gjenopprette forhåndsinstallert programvare" på side 30 eller slå opp i hjelpen på systemet, Access Help. Du åpner Access Help ved å trykke på Access IBM-knappen og velge Access Help fra menyen.



---

## Finne informasjon med Access IBM-knappen



Den blå Access IBM-knappen kan hjelpe deg i mange situasjoner, både når maskinen virker som den skal, og når det oppstår problemer. På skrivebordet trykker du på Access IBM-knappen for å åpne ThinkVantage Produktivitetssenter. ThinkVantage Produktivitetssenter er hjelpesenteret på systemet som gir deg informative illustrasjoner og oversiktlige instruksjoner som gjør at du kan komme i gang raskt og utnytte maskinen best mulig.

Du kan også bruke Access IBM-knappen til å avbryte oppstartingssekvensen på maskinen og starte ThinkVantage Rescue and Recovery-arbeidsområdet. Bruk Rescue and Recovery-arbeidsområdet til disse oppgavene:

- Få tak i viktig systeminformasjon.
- Feilsøke problemer ved hjelp av feilsøkingverktøy.
- Tilbakekopiere sikkerhetskopier, forutsatt at du har laget reservekopier med programmet Rescue and Recovery.
- Starte BIOS Setup Utility, der du kan se på og endre BIOS-innstillinger.
- Starte en funksjon som gjør det mulig for deg å endre oppstartingssekvensen.

Noen av emnene i hjelpen inneholder korte videoklipp som viser hvordan du utfører visse oppgaver, for eksempel hvordan du skifter ut batteriet, setter inn et PCMCIA-kort eller oppgraderer minnet. Bruk kontrollknappene som vises til å spille av videoklippet, stoppe det og spole tilbake.



**Merk:** Hvis en oppstartbar enhet blir koblet til maskinen, og denne enheten har høyere oppstartsprioritet enn IDE-harddisken, starter maskinen opp fra denne enheten.

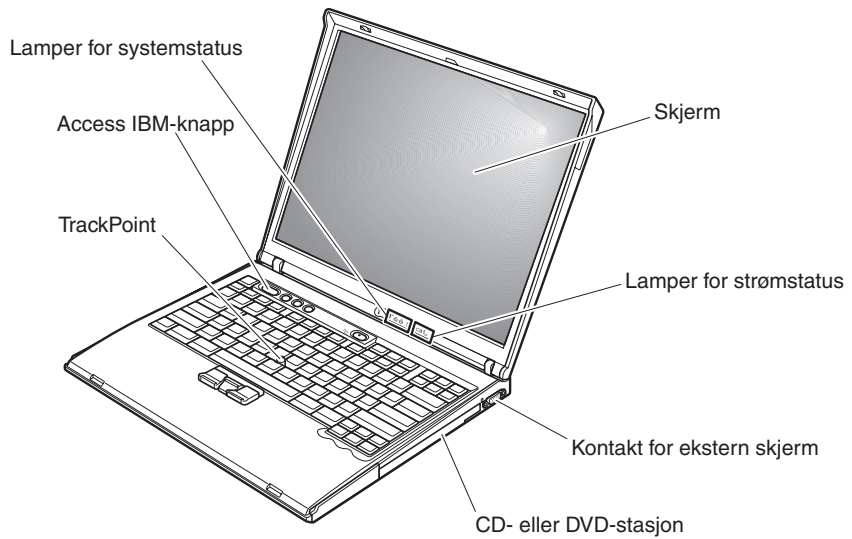
---

## Kapittel 1. Oversikt over ThinkPad-maskinen

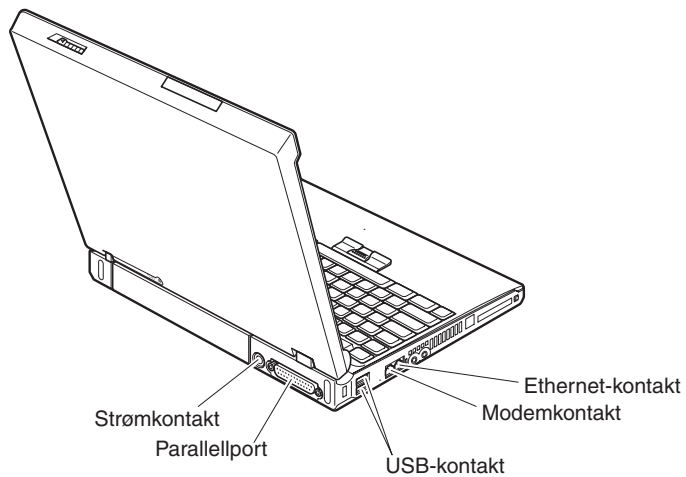
ThinkPad-maskinen . . . . .	2	Spesifikasjoner . . . . .	4
Utstyr . . . . .	3	Ta vare på ThinkPad-maskinen . . . . .	5

## ThinkPad-maskinen

### Sett forfra



### Sett bakfra





---

## Utstyr

### Prosesor

- Intel Pentium M-prosessor
- Intel® Celeron® M-prosessor

### Minne

- DDR II (Double Data Rate II) synkron DRAM (Dynamic Random Access Memory)

### Lagringenhet

- 2,5-tommers harddisk

### Skjerm

Fargeskjermen bruker TFT-teknologi:

- Størrelse: 14,1 tommer eller 15,0 tommer, avhengig av modellen
- Oppløsning:
  - LCD: 1024 x 768
  - Ekstern skjerm: Opptil 2048 x 1536
- Lysstyrkekontroll

### Tastatur

- 87 taster, 88 taster eller 92 taster
- TrackPoint
- Fn-tastfunksjon
- Access IBM-knapp
- Volumkontrollknapper
- ThinkLight™

### Eksternt grensesnitt

- Parallellport (IEEE 1284A)
- Kontakt for ekstern skjerm
- ExpressCard/PC Card-spor (øverste spor: ExpressCard, nederste spor: Type I eller Type II PC Card)
- Stereohodetelefonkontakt
- Mikrofonkontakt
- 2 USB-kontakter (Universal Serial Bus)
- RJ11-telefonkontakt
- RJ45 Ethernet-kontakt
- CD- eller DVD-stasjon
- Funksjon for integrert trådløst lokalt nett (på enkelte modeller)

### Spesifikasjoner

#### Størrelse

##### Modell med 14-tommersskjerm

- Bredde: 314 mm
- dybde: 260 mm
- Høyde: foran 34 mm, bak 37 mm

##### Modell med 15-tommersskjerm

- Bredde: 332 mm
- dybde: 269 mm
- Høyde: foran 37 mm, bak 40 mm

#### Omgivelser

- Maksimal høyde over havet ved normalt lufttrykk: 3000 m
- Temperatur
  - Ved høyder over havet på opptil 2500 m
    - I drift uten diskett: 5 °C til 35 °C
    - I drift med diskett: 10 °C til 35 °C
    - Ikke i drift: 5 °C til 43 °C
  - Ved høyder over havet på over 2500 m
    - Maksimumstemperatur ved drift: 31 °C

**Merk:** Når du lader batteriet, må det være en temperatur på minst 10 °C.

- Relativ fuktighet:
  - I drift uten diskett i diskettstasjonen: 8 % til 90 %
  - I drift med diskett i diskettstasjonen: 8 % til 80 %

#### Varmeavgivelse

- Maksimum 72 W (246 Btu/time)

#### Strømkilde (batterieliminatør)

- Vekselstrøm på 50 til 60 Hz
- Inndatafrekvens for batterieliminatøren: 100-240 V vekselstrøm, 50 til 60 Hz

#### Batteri

- Litiumionebatteri (Li-Ion)
  - Nominell spenning: 10,8 V likestrøm
  - Kapasitet: 4.4 AH

---

## Ta vare på ThinkPad-maskinen

Selv om maskinen skal være driftssikker i normale arbeidsmiljøer, må du bruke sunn fornuft når du behandler den. Hvis du følger disse viktige rådene, vil du få mest mulig glede og nytte av maskinen din.

### Viktige råd:

#### Tenk over hvor og hvordan du arbeider

- Ikke ha maskinen på fanget eller i kontakt med andre kroppsdeler for lenge når den er i funksjon eller når batteriet lades. Maskinen avgir noe varme ved normal bruk. Varmemengden avhenger av systemaktiviteten og ladenivået til batteriet. Kontakt med kroppen over lengre tid, selv med klær, kan føre til plager eller brannskår.
- Hold drikkevarer og annen væske vekk fra maskinen for å unngå søl, og hold maskinen din vekk fra vann (for å unngå elektrisk støt).
- Lagre emballasjen utilgjengelig for barn. Dette reduserer faren for kvelning med plastpose.
- Hold maskinen din unna magneter, påslåtte mobiltelefoner, elektriske apparater og høyttalere (minst 15 cm).
- Ikke utsett maskinen for ekstreme temperaturer (under 5 °C eller over 35 °C).

#### Behandle maskinen varsomt

- Ikke plasser gjenstander (inkludert papir) mellom skjermen og tastaturet eller under tastaturet.
- Du må ikke slippe, dunke, skrape, vri, slå, riste, dytte eller plassere tunge objekter på maskinen, skjermen eller eksterne enheter.
- Maskinen din er utformet slik at den kan åpnes og brukes på litt over 90 graders vinkel. Du bør ikke åpne skjermen mer enn 180 grader. Det kan ødelegge hengslene.

#### Flytt maskinen på riktig måte

- Før du flytter på maskinen din, må du fjerne eventuelle medier, slå av tilkoblede enheter og koble fra ledninger og kabler.
- Sjekk at maskinen er i hvilemodus eller dvalemodus, eller slått av, før du flytter den. Da unngår du skade på harddisken og tap av data.
- Når du skal løfte opp maskinen, må du ta tak i underdelen av maskinen. Ikke løft eller hold maskinen etter skjermen.
- Bruk en bæreseske av god kvalitet, med tilstrekkelig foring og beskyttelse. Ikke legg maskinen i en fullpakket koffert eller veske.

#### Behandle lagringsmedier og stasjoner på riktig måte

## Ta vare på ThinkPad-maskinen

- Du må ikke sette inn disketter på feil måte eller sette på mange etiketter (eller løse etiketter). Da kan disketten sette seg fast.
- Hvis maskinen leveres med en optisk stasjon, for eksempel en CD-, DVD- eller CD-RW/DVD-stasjon, må du ikke ta på overflaten til en plate eller linsen på skuffen.
- Vent til du hører at CDen eller DVDen klikker på plass, før du lukker skuffen.
- Når du installerer en harddisk, en diskettstasjon eller en CD-, DVD- eller CD-RW/DVD-stasjon, må du følge instruksjonene som fulgte med maskinvaren, og bare trykke på enheten der det er nødvendig. Sjekk Access Help, hjelpen på systemet, hvis du vil ha informasjon om hvordan du bytter ut platelageret.

### Bruk passord på en fornuftig måte

- Husk passordene dine. Hvis du glemmer et passord for systemansvarlig (konfigureringspassord) eller harddiskpassord, kan ikke Lenovo nullstille det for deg, og du må bytte ut systembordet eller harddisken.

### Andre viktige råd

- Maskinmodemet kan bare bruke et analogt telefonnett eller offentlig telefonnett (PSTN). Ikke koble modemmet til hustelefonsentraler (PBX) eller andre digitale interne linjer. Det kan skade modemmet. Analoge telefonlinjer brukes ofte i private hjem, mens digitale telefonlinjer finnes i mange hoteller og offentlige bygninger. Hvis du ikke er sikker på hva slags telefonlinje du har, bør du kontakte telefonselskapet.
- Datamaskinen har kanskje både en Ethernet-port og en modempport. Hvis det er tilfellet, må du passe på å koble kommunikasjonskabelen til den riktige kontakten, så ikke kontakten blir skadet. Sjekk Access Help, hjelpen på systemet, hvis du vil ha informasjon om plasseringen av disse kontaktene.
- Registrer ThinkPad-produktene hos Lenovo (gå til nettstedet [www.lenovo.com/register](http://www.lenovo.com/register)). Da er det mulig at du kan få maskinen tilbake hvis du skulle miste den eller den blir stjålet. Hvis du registrerer maskinen, kan Lenovo gi deg beskjed om mulig teknisk informasjon og oppgraderinger.
- Det er bare autoriserte ThinkPad-teknikere som skal ta fra hverandre og reparere denne maskinen.
- Ikke tukle med eller teip fast låsmekanismen for å holde skjermen åpen eller lukket.
- Ikke snu maskinen rundt mens batterieliminatoren er tilkoblet. Da kan du ødelegge kontakten.
- Slå av maskinen hvis du skal bytte ut en enhet i enhetsbrønnen, hvis ikke maskinen har støtte for bytting under drift.

- Når du bytter stasjoner i maskinen, må du installere plastdekslene på nytt (hvis de følger med).
- Oppbevar den eksterne eller utskiftbare harddisken, den eksterne eller utskiftbare diskettstasjonen og CD-, DVD- og CD-RW/DVD-stasjonen i passende emballasje når enhetene ikke er i bruk.
- Før du begynner å installere noen av enhetene nedenfor, bør du ta på et metallbord eller et annet metallobjekt som er jordet. Dette reduserer statisk elektrisitet fra kroppen din. Den statiske elektrisiteten kan skade enheten.
  - PCMCIA-kort
  - Smartkort
  - Minnekort, for eksempel SD-kort, minnepinne og Multi Media-kort
  - Minnemodul
  - Mini-PCI-kort
  - Kommunikasjonsdatterkort

### Rengjøre dekselet på maskinen

Du bør rengjøre maskinen av og til. Det gjør du slik:

1. Lag en blanding av et mildt rengjøringsmiddel (som ikke inneholder skurepulver eller sterke kjemikalier som syre eller alkaliske stoff). Bruk 5 deler vann og 1 del rengjøringsmiddel.
2. Fukt en svamp i det utblandede rengjøringsmiddelet.
3. Press ut all overflødig væske fra svampen.
4. Vask av dekselet med svampen med sirkelbevegelser, og pass på så det ikke drypper væske på maskinen.
5. Tørk av overflaten for å fjerne rester av rengjøringsmiddelet.
6. Skyll svampen godt i rent vann.
7. Tørk av dekselet med den rene svampen.
8. Tørk overflaten med en tørr klut som ikke loer.
9. Vent til overflaten er helt tørr, og fjern eventuelle stofffibrer fra overflaten.

### Rengjøre tastaturet

1. Ta litt isopropyl (rensealkohol) på en klut som ikke loer.
2. Tørk av overflaten av tastene med kluten. Tørk av en og en tast. Hvis du tørker av flere taster på en gang, kan kluten henge seg opp på en av tastene ved siden av og skade den. Pass på at det ikke drypper væske ned mellom tastene.
3. La det tørke.
4. Du kan bruke komprimert luft, kaldluft fra en hårtørrer eller en kamerablåser med en børste til å fjerne smuler og støv som ligger under tastene.

**Merk:** Ikke sprut rengjøringsmiddel direkte på skjermen eller tastaturet.

### **Rengjøre skjermen**

1. Rengjør skjermen forsiktig med en tørr, myk klut som ikke loer. Hvis du ser et slags ripemerke på skjermen, kan det skyldes at dekselet fikk seg en trykk fra utsiden slik at skjermen kom i berøring med TrackPoint-pekestikken.
2. Rengjør skjermen forsiktig med en tørr, myk klut.
3. Hvis flekken ikke går bort, kan du fukte en klut med en 50/50-blanding av isopropyl-alkohol og rent vann.
4. Vri ut så mye vann du klarer.
5. Tørk av skjermen igjen og pass på at det ikke drypper væske inn i maskinen.
6. Tørk skjermen før du lukker den.

---

## Kapittel 2. Løse problemer med maskinen

Løse problemer . . . . .	10	Problemer med skjermen på maskinen . . .	21
Problemløsning . . . . .	10	Problemer med batteriet . . . . .	22
Feilmeldinger . . . . .	10	Problemer med harddisken . . . . .	23
Feil uten meldinger . . . . .	15	Oppstartingsproblemer . . . . .	24
Problemer med passord . . . . .	17	Andre problemer . . . . .	26
Problemer med strømbryter . . . . .	17	Starte BIOS Setup Utility . . . . .	29
Problemer med tastatur . . . . .	17	Gjenopprette forhåndsinstallert programvare	30
Problemer med TrackPoint . . . . .	18	Oppgradere harddisken . . . . .	31
Problemer med hvilemodus eller		Bytte batteri . . . . .	34
dvalemodus . . . . .	18		

### Løse problemer

Hvis du har problemer med maskinen, kan du teste den med programmet PC-Doctor for Windows. Slik kjører du PC-Doctor for Windows:

1. Klikk på **Start**.
2. Flytt pekeren til **Alle programmer** (i andre Windows-operativsystemer enn Windows XP velger du **Programmer**) og deretter til **PC-Doctor for Windows**.
3. Klikk på **PC-Doctor**.
4. Velg en av testene, fra **Device Categories** eller **Test Scripts**.

#### NB

Det kan ta flere minutter eller mer å kjøre en test. Pass på at du har nok tid til å kjøre hele testen. Du må ikke avbryte testen mens den blir kjørt.

**System Test** i **Test Scripts** kjører noen tester av de viktigste maskinvarekomponentene, men den kjører ikke alle feilsøkingstestene i PC-Doctor for Windows. Hvis PC-Doctor for Windows rapporterer at alle testene i **System Test** er kjørt og at programmet ikke har funnet noen feil, kan du vurdere å kjøre flere av testene i PC-Doctor for Windows.

Hvis du har tenkt å kontakte Customer Support Center for å få hjelp, bør du først skrive ut testloggen, slik at du kan gi informasjon til teknikeren som skal hjelpe deg.

### Problemløsning

Hvis du ikke finner problemet her, kan du lete i Access Help, hjelpen på systemet. Åpne ThinkVantage Produktivitetssenter ved å trykke på Access IBM-knappen og klikk på Access Help. Avsnittet nedenfor beskriver bare problemer som kan hindre deg i å få tilgang til denne hjelpen.

#### Feilmeldinger

##### Merknader:

1. I tabellene kan x være et hvilket som helst tegn.
2. Den versjonen av PC-Doctor som det blir henvist til her, er PC-Doctor for Windows.

Melding	Løsning
0175: Ugyldig CRC1, stopp POST-oppgave	EEPROM-kontrollsummen er feil (blokk 6). Lever maskinen til service.



Melding	Løsning
0176: Systemsikkerhet - Det er gjort ulovlige endringer i systemet.	Denne meldingen blir vist hvis du fjerner sikkerhetsbrikken og installerer den på nytt, eller hvis du installerer en ny. Du må gå til BIOS Setup Utility for å fjerne feilen. Hvis dette ikke løser problemet, trenger maskinen service.
0177: Ugyldige SVP-data, stopp selvtestopp-gave.	Kontrollsummen for passordet for sysemansvarlig i EEPROM er feil. Systembordet må skiftes ut. Lever maskinen til service.
0182: Ugyldig CRC2. Gå til BIOS Setup og last inn standardverdiene.	Kontrollsummen for CRC2-innstillingen i EEPROM er feil. Gå til BIOS Setup Utility. Trykk på F9 og deretter Enter for å laste inn standardinnstillingen. Trykk på F10 og deretter Enter for å starte systemet på nytt.
0185: Ugyldige innstillinger for oppstartingssekvens. Gå til BIOS Setup og last inn standardverdiene.	Kontrollsummen for innstillingen for oppstartingssekvensen i EEPROM er feil. Gå til BIOS Setup Utility. Trykk på F9 og deretter Enter for å laste inn standardinnstillingen. Trykk på F10 og deretter Enter for å starte systemet på nytt.
0187: EAIA-datatilgangsfeil	Tilgang til EEPROM mislyktes. Lever maskinen til service.
0188: Ugyldig informasjonsområde for RFID serialization.	EEPROM-kontrollsummen er feil (blokk 0 og 1). Systembordet må byttes, og boksens serienummer må installeres på nytt. Lever maskinen til service.
0189: Ugyldig informasjonsområde for RFID Configuration	EEPROM-kontrollsummen er feil (blokk 4 og 5). Systembordet må byttes, og UUID må installeres på nytt. Lever maskinen til service.
0190: Feil pga. svært svakt batteri	Maskinen slo seg av fordi batteriet er svakt. Koble til batterieliminatoren og lad batteriet eller bytt ut batteriet med et som er fullt oppladet.
0191: Systemsikkerhet. Forsøk på ugyldig fjernendring.	Endringen av systemkonfigurasjonen mislyktes. Kontroller operasjonen og prøv igjen. Du må gå til BIOS Setup Utility for å fjerne feilen.
0192: Systemsikkerhet - Ulovlig endring i innebygd sikkerhetsmaskinvare.	Sikkerhetsbrikken er byttet ut med en annen. Lever maskinen til service.
0199: Systemsikkerhet - Antall gjenforsøk overskredet for sikkerhetspassord.	Denne meldingen blir vist hvis du oppgir feil passord for systemansvarlig mer enn tre ganger. Forsikre deg om at du har riktig passord for systemansvarlig (supervisor) og prøv igjen. Du må gå til BIOS Setup Utility for å fjerne feilen.
01C8: Det ble funnet mer enn 1 modemenhet. Fjern en av dem. Trykk på <Esc> for å fortsette.	Ta ut et Mini-PCI-kort for modem. Du kan også trykke på Esc for å overse varselmeldingen. Hvis du fremdeles får feil, trenger maskinen service.

## Løse problemer med maskinen

Melding	Løsning
01C9: Det er funnet mer enn 1 Ethernet-enhet. Fjern en av dem. Trykk på <Esc> for å fortsette.	ThinkPad-maskinen har en innebygd Ethernet-funksjon, og du kan ikke tilføye en annen slik funksjon ved å installere en Ethernet-enhet. Hvis denne meldingen blir vist, må du fjerne Ethernet-enheten du har installert. Du kan også trykke på Esc for å overse varselmeldingen. Hvis dette ikke løser problemet, trenger maskinen service.
0200: Feil ved harddisk	Harddisken virker ikke. Kontroller at harddisken er satt riktig inn. Kjør BIOS Setup Utility og kontroller at harddisken ikke er deaktivert på menyen Startup.
021x: Feil ved tastatur	Kontroller at det ikke ligger noe på tastaturet eller på det eksterne tastaturet. Slå av maskinen og alle tilkoblede enheter. Slå på maskinen først og slå deretter på de tilkoblede enhetene.  Hvis du fremdeles får samme feil, gjør du slik:  Hvis et eksternt tastatur er tilkoblet, gjør du slik: <ul style="list-style-type: none"><li>• Slå av maskinen og koble fra det eksterne tastaturet. Slå deretter på maskinen igjen. Kontroller at det innebygde tastaturet fungerer på riktig måte. Hvis det gjør det, må du levere det eksterne tastaturet til service.</li><li>• Kontroller at det eksterne tastaturet er koblet til riktig kontakt.</li></ul> Test maskinen ved hjelp av PC-Doctor. <ul style="list-style-type: none"><li>• Hvis maskinen stopper under testingen, trenger den service.</li></ul>
0230: Feil ved skygge-RAM	Feil ved skygge-RAM. Test maskinens minne ved hjelp av PC-Doctor. Hvis du installerte en minnemodul før du slo på maskinen, kan du prøve å installere den på nytt. Deretter tester du maskinens minne ved hjelp av PC-Doctor.
0231: Feil ved system-RAM	Feil ved system-RAM. Test maskinens minne ved hjelp av PC-Doctor. Hvis du installerte en minnemodul før du slo på maskinen, kan du prøve å installere den på nytt. Deretter tester du maskinens minne ved hjelp av PC-Doctor.
0232: Feil ved utvidet RAM	Feil ved utvidet RAM. Test maskinens minne ved hjelp av PC-Doctor. Hvis du tilføyde minne rett før du slo på maskinen, må du installere minnet på nytt. Deretter tester du maskinens minne ved hjelp av PC-Doctor.
0250: Feil ved systembatteriet	Konfigurasjonsbatteriet, som brukes til å lagre konfigurasjonsopplysninger mens maskinen er slått av, for eksempel dato og klokkeslett, er utladet. Bytt ut batteriet og kjør BIOS Setup Utility for å kontrollere konfigurasjonen. Hvis du fremdeles får feil, trenger maskinen service.
0251: Ugyldig CMOS-kontrollsum for systemet	Systemets CMOS kan ha blitt ødelagt av et program. Maskinen bruker standardinnstillingene. Kjør BIOS Setup Utility for å konfigurere innstillingene på nytt. Hvis du fremdeles får samme feilkode, trenger maskinen service.
0260: Feil ved systemklokken	Lever maskinen til service.

Melding	Løsning
0270: Feil ved sanntidsklokke	Lever maskinen til service.
0271: Feil dato og klokkeslett	Verken dato eller klokkeslett er definert på maskinen. Definer dato og klokkeslett ved hjelp av BIOS Setup Utility.
0280: Forrige oppstart var ufullstendig	Datamaskinen klarte ikke å fullføre oppstartingsprosessen.  Slå maskinen av og deretter på igjen for å starte BIOS Setup Utility. Kontroller konfigurasjonen og start maskinen på nytt ved hjelp av alternativet <b>Exit Saving Changes</b> under <b>Restart</b> , eller ved å trykke på F10. Hvis du fremdeles får samme feilkode, trenger maskinen service.
02D0: Feil ved systembufferen	Hurtigbufferen er satt ut av funksjon. Lever maskinen til service.
02F4: Kan ikke skrive til EISA CMOS	Lever maskinen til service.
02F5: DMA-testen mislyktes	Lever maskinen til service.
02F6: Programvare-NMI mislyktes	Lever maskinen til service.
02F7: Feil ved NMI for feilbeskyttet tidsbryter	Lever maskinen til service.
1802: Ugyldig nettverkskort er satt inn - Slå av og fjern mini PCI-nettverkskortet.	Mini-PCI-nettverkskortet støttes ikke av denne maskinen. Fjern det.
1803: Ugyldig datterkort er satt inn - Slå av og fjern datterkortet.	Datterkortet støttes ikke av denne maskinen. Fjern det.

Melding	Løsning
<p>1810: Feil ved oppsettet for harddiskpartisjonen.</p>	<p>Et problem i forbindelse med gjenkjenning av oppsettet for partisjonen på harddisken gjør at maskinen ikke starter. Predesktop Area er slettet eller harddisken inneholder ødelagte data. Følg en av fremgangsmåtene nedenfor for å forsøke å starte maskinen på nytt:</p> <ul style="list-style-type: none"> <li>• Hvis Predesktop Area er slettet, gjør du slik:             <ol style="list-style-type: none"> <li>1. Trykk på F1 for å åpne BIOS Setup Utility.</li> <li>2. Velg <b>Security -&gt; Predesktop Area -&gt; Access Predesktop Area</b>.</li> <li>3. Sett dette alternativet til <b>Disabled</b>.</li> <li>4. Lagre og avslutt.</li> </ol> </li> </ul> <p>Hvis dette ikke hjelper, gjør du slik:</p> <ol style="list-style-type: none"> <li>1. Trykk på Enter.</li> <li>2. Dobbeltklikk på <b>RECOVER TO FACTORY CONTENTS</b> og følg instruksjonene på skjermen.             <p><b>Merk:</b> Da blir hele innholdet på harddisken slettet og deretter blir programvaren som var forhåndsinstallert av Lenovo, gjenopprettet.</p> </li> <li>• Trykk på F1 for å åpne BIOS Setup Utility, eller Enter for å starte Predesktop Area.</li> </ol> <p>Hvis maskinen fremdeles ikke starter, kontakter du Customer Support Center. Du finner telefonnumre under "Verdensomfattende telefonliste" på side 65.</p>
<p>2010: Advarsel: Det er mulig at den interne harddisken (HDD) ikke fungerer riktig på dette systemet. Kontroller at det er støtte for harddisken på dette systemet og at den nyeste fastvaren er installert.</p>	<p>Hvis den primære stasjonsbrønnen er en ikke-IBM/Lenovo-harddisk (HDD) eller en gammel IBM-harddisk som ikke støttes av dette systemet, kan du, ved å ta risikoen, fremdeles bruke den ved å trykke på Esc. Hvis den primære stasjonsbrønnen har en IBM/Lenovo-harddisk med gammel fastvare, må du oppdatere til nyeste versjon av fastvaren. Du finner den nyeste versjonen av fastvaren (Firmware) på <a href="http://www.lenovo.com/think/support">www.lenovo.com/think/support</a></p>
<p>Forespørsel om oppstartingspassord</p>	<p>Et oppstartingspassord eller passord for systemansvarlig er definert. Oppgi passordet og trykk på Enter for å bruke maskinen. Hvis oppstartingspassordet ikke blir god tatt, kan det allerede ha blitt definert et passord for systemansvarlig. Oppgi passordet for systemansvarlig og trykk på Enter. Hvis du fremdeles får samme feilmelding, trenger maskinen service.</p>
<p>Forespørsel om harddiskpassord</p>	<p>Det er definert et harddiskpassord. Oppgi passordet og trykk på Enter for å bruke maskinen.</p> <p>Hvis du fremdeles får samme feilmelding, trenger maskinen service.</p>

Melding	Løsning
Dvalefeil	Systemkonfigurasjonen er forskjellig fra da maskinen gikk over i dvalemodus, og maskinen kan ikke gjenoppta normal drift. <ul style="list-style-type: none"> <li>• Gjenopprett systemkonfigurasjonen til verdiene som gjaldt før maskinen gikk over i dvalemodus.</li> <li>• Hvis størrelsen på minnet er endret, gjenoppretter du dvalefilen.</li> </ul>
Operativsystemet ble ikke funnet.	Kontroller at <ul style="list-style-type: none"> <li>• harddisken er riktig installert</li> <li>• det står en oppstartingsdiskett i diskettstasjonen</li> </ul> Hvis du fremdeles får samme feilmelding, kontrollerer du oppstartingssekvensen ved hjelp av BIOS Setup Utility.
Viftefeil	Kjøleviften virker ikke. Lever maskinen til service.
EMM386 ikke installert - Ikke mulig å definere startadresse for sideramme	Rediger C:\CONFIG.SYS og endre en linje fra device=C:\WINDOWS\EMM386.EXE RAM  til device=C:\WINDOWS\EMM386.EXE NOEMS  og lagre filen.
Konfigurasjonsfeil for CardBus - Enheten er deaktivert	Gå til BIOS Setup Utility. Trykk på F9 og deretter Enter for å laste inn standardinnstillingen. Trykk på F10 og deretter Enter for å starte systemet på nytt.
Feil ved temperaturføler	Temperaturføleren fungerer ikke på riktig måte. Lever maskinen til service.
Autentisering av systemtjenester mislyktes. Trykk på <Esc> for å fortsette.	Predesktop Area på harddisken er ødelagt. Hvis du vil bruke Predesktop Area, må du skaffe en gjenopprettings-CD og gjenopprette Predesktop Area ved hjelp av den.

## Feil uten meldinger

### Problem:

Når jeg slår på maskinen, skjer det ikke noe på skjermen, og maskinen piper ikke når den starter.

**Merk:** Hvis du ikke er sikker på om du hørte et lydssignal, kan du slå maskinen av og deretter på igjen og høre etter et pipesignal. Hvis du bruker en ekstern skjerm, kan du lese "Problemer med skjermen på maskinen" på side 21.

### Løsning:

Hvis det er definert et oppstartingspassord, må du trykke på en tast for å få frem forespørselen om oppstartingspassord. Deretter skriver du riktig passord og trykker på Enter.

Hvis forespørselen for oppstartingspassordet ikke blir vist, kan det hende at lysstyrkenivået er satt til minste lysstyrke. Juster lysstyrken ved å trykke på Fn+Home.

Hvis skjermen fremdeles er svart, må du kontrollere at

- batteriet er satt riktig i
- batterieliminatoren er koblet til maskinen, og at strømledningen er koblet til en stikkontakt
- maskinen er slått på. (Slå på strømbryteren igjen for å kontrollere.)

Hvis alt dette er i orden og skjermen fremdeles er svart, trenger maskinen service.

**Problem:**

Når jeg slår på maskinen, vises ingenting på skjermen, men jeg hører to eller flere lydsignaler.

**Løsning:**

Kontroller at minnekortet er riktig installert. Hvis det er det, men skjermen fremdeles er svart, og du hører fem lydsignaler, trenger maskinen service.

**Problem:**

Når jeg slår på maskinen, vises bare en hvit peker på en svart skjerm.

**Løsning:**

Installer operativsystemet på nytt og slå på maskinen. Hvis du fremdeles bare ser pekeren, trenger maskinen service.

**Problem:**

Skjermen min blir svart mens maskinen er på.

**Løsning**

Skjermsparerer eller strømstyringen er antakelig aktivert. Gjør ett av følgende for å lukke skjermsparerer eller gjenoppta driften fra hvilemodus eller dvalemodus:

- Berør TrackPoint.
- Trykk på en tast.
- Trykk på strømbryteren.

**Problem:**

DOS-skjermen ser mindre ut.

**Løsning:**

Hvis du kjører en DOS-applikasjon som bare kan bruke VGA-modus (oppløsning på 640 × 480), kan det hende at skjermbildet er forvrengt, eller at det er mindre enn skjermstørrelsen. Det er nødvendig for at du skal kunne bruke andre DOS-applikasjoner. Hvis du vil utvide skjermbildet slik at det blir like stort som den faktiske skjermen, starter du programmet

ThinkPad-konfigurering og klikker på LCD. Deretter velger du funksjonen **Skjermutvidelse**. (Det kan hende at bildet fremdeles er litt forvrengt.)

## Problemer med passord

### Problem:

Jeg har glemt passordet mitt.

### Løsning:

Hvis du har glemt oppstartingspassordet, må du ta maskinen med til en autorisert Lenovo-forhandler eller -representant for å få nullstilt passordet.

Hvis du glemmer harddiskpassordet, kan ikke en autorisert Lenovo-forhandler nullstille passordet eller gjenopprette data på harddisken. Du må ta med maskinen til en autorisert Lenovo-forhandler eller -representant for å bytte ut harddisken. Husk å ta med kvitteringen. Du må betale for deler og service.

Hvis du glemmer passordet, kan ikke Lenovo nullstille det. Du må ta med maskinen til en autorisert Lenovo-forhandler eller -representant for å bytte ut systembordet. Husk å ta med kvitteringen. Du må betale for deler og service.

## Problemer med strømbryter

### Problem:

Systemet svarer ikke, og du kan ikke slå av maskinen.

### Løsning:

Slå av maskinen ved å trykke og holde inne strømbryteren i minst 4 sekunder. Hvis maskinen fremdeles ikke blir tilbakestillt, fjerner du batterieliminatoren og batteriet.

## Problemer med tastatur

### Problem:

En eller flere taster på tastaturet virker ikke.

### Løsning:

Hvis problemet oppstod rett etter at maskinen gjenopptok driften etter hvilemodus, oppgir du oppstartingspassordet, hvis det er definert.

Hvis tastaturet fremdeles ikke virker, trenger maskinen service.

### Problem:

Det blir vist et tall når du skriver en bokstav.

### Løsning

Num Lock-funksjonen er på. Du slår den av ved å holde skifttasten nede og trykke på NumLk.

### Problem:

En eller flere taster i den eksterne numeriske tastgruppen virker ikke.

### Løsning:

Kontroller at den eksterne numeriske tastgruppen er riktig koblet til maskinen.

## Problemer med TrackPoint

### Problem:

Pekeren beveger seg over skjermen når maskinen blir slått på, eller etter at du har gjenopptatt normal drift.

### Løsning:

Det kan hende at pekeren beveger seg når du ikke bruker TrackPoint-stikken ved normal drift. Slike bevegelser er normalt for TrackPoint-stikken, og dette er ikke feil. Bevegelsene kan fortsette i flere sekunder i disse situasjonene:

- Når maskinen blir slått på.
- Når maskinen gjenopptar normal drift.
- Når du trykker på TrackPoint-stikken lenge om gangen.
- Når temperaturen endres.

### Problem:

Musen eller pekeenheten virker ikke.

### Løsning:

Kontroller at TrackPoint er aktivert i programmet ThinkPad-konfigurering, og forsøk å bruke TrackPoint. Hvis TrackPoint-stikken virker, er det mulig at feilen skyldes musen.

Kontroller at musen eller pekeenheten er riktig koblet til USB-kontakten.

**Merk:** Du finner flere opplysninger om dette i håndboken som fulgte med musen.

### Problem:

Museknappene virker ikke.

### Løsning:

Hvis ThinkPad-maskinen din bare har TrackPoint-enheten, er det mulig at du får dette problemet.

Endre driveren for musen til **Standard PS/2-mus** og installer deretter **PS/2 TrackPoint**. Driverne ligger i katalogen C:\IBMTOOLS\DRIVERS eller katalogen C:\SWTOOLS\DRIVERS på harddisken. Hvis du ikke finner enhetsdriverne du trenger, på harddisken, kan du lese avsnittet "Installere enhetsdrivere" i Access Help.

## Problemer med hvilemodus eller dvalemodus

### Problem:

Maskinen går uventet over i hvilemodus.



**Løsning:**

Hvis prosessoren blir for varm, blir maskinen automatisk satt i hvilemodus for å kjøle ned maskinen og beskytte prosessoren og andre komponenter i maskinen. Du må også kontrollere innstillingene for hvilemodus ved hjelp av strømstyrerfunksjonen.

**Problem:**

Maskinen går over i hvilemodus umiddelbart etter selvtesten (hvilemoduslampen lyser).

**Løsning:**

Kontroller at

- batteriet er oppladet.
- driftstemperaturen er innenfor det akseptable området. Les "Spesifikasjoner" på side 4.

Hvis alt dette er i orden, trenger maskinen service.

**Problem:**

Feilmeldingen om kritisk svakt batteri blir vist, og maskinen blir slått av umiddelbart.

**Løsning:**

Batteriet er i ferd med å bli utladet. Koble til batterieliminatoren eller bytt ut batteriet med et som er fullt ladet.

**Problem:**

Når du utfører en handling for å starte igjen etter hvilemodus, forblir skjermen svart.

**Løsning:**

Kontroller om en ekstern skjerm ble frakoblet mens maskinen var i hvilemodus. Du må ikke koble fra den eksterne skjermen mens maskinen er i hvilemodus eller dvalemodus. Hvis det ikke lenger er tilkoblet en ekstern skjerm når maskinen gjenopptar normal drift, blir maskinens skjerm svart, og ingen utdata blir vist. Denne begrensningen er uavhengig av skjermopløsningen. Trykk på Fn+F7 for å få frem skjermbildet.

**Merk:** Hvis du bruker tastkombinasjonen Fn+F7 for å ta i bruk et presentasjonsoppsett, må du trykke på Fn+F7 minst tre ganger i tre sekunder for å få frem skjermbildet.

**Problem:**

Maskinen kommer ikke tilbake fra hvilemodus, eller hvilemoduslampen fortsetter å lyse og maskinen fungerer ikke.

**Løsning:**

Hvis systemet ikke starter opp igjen fra hvilemodus, er det mulig at det automatisk er satt i hvile- eller dvalemodus fordi batteriet er tomt. Kontroller lampen for hvilemodus.

- Hvis lampen for hvilemodus er på, er maskinen satt i hvilemodus. Koble batterieliminatoren til maskinen og trykk på Fn-tasten.
- Hvis lampen for hvilemodus er av, er maskinen i dvalemodus, eller den er slått av. Koble batterieliminatoren til maskinen og trykk på strømbryteren for å gjenoppta driften.

Hvis systemet fremdeles ikke starter opp igjen, er det mulig at maskinen ikke lenger reagerer, slik at du heller ikke kan slå den av. I så fall må du tilbakestille datamaskinen. Hvis du har data som ikke er lagret, vil du kanskje miste dem. Du tilbakestiller maskinen ved å holde strømbryteren inne i minst 4 sekunder. Hvis systemet fremdeles ikke blir tilbakestilt, fjerner du batterieliminatoren og batteriet.

### **Problem:**

Maskinen vil ikke gå over i hvilemodus eller dvalemodus.

### **Løsning:**

Kontroller om noe er blitt valgt som kan hindre at maskinen går over i hvilemodus eller dvalemodus.

### **Problem:**

Systemet starter ikke opp til det definerte klokkeslettet hvis maskinen ikke er koblet til strømmettet,

–eller–

Systemet går ikke over i dvalemodus fra avbruddsmodus hvis maskinen ikke er koblet til strømmettet.

### **Løsning:**

Systemoppstart ved batteridrift er deaktivert som standard. Hvis du aktiverer denne funksjonen, kan du risikere at den starter opp mens du bærer den omkring, og dette kan føre til skade på harddisken.

Hvis du er klar over denne risikoen, kan du slå på funksjonen igjen.

1. Slå av maskinen og deretter på igjen. Når du ser meldingen "To interrupt normal startup, press the blue Access IBM button" nederst til venstre på skjermen, trykker du på Access IBM-knappen. Skjermbildet Rescue and Recovery blir vist.
2. Klikk på **Access BIOS**. Vinduet Systemet må startes på nytt blir vist.
3. Klikk på **Ja**. Maskinen starter på nytt og menyen til BIOS Setup Utility blir vist.
4. Velg **Config** med piltasten og trykk på Enter. Undermenyen **Power** blir vist.
5. Velg **Timer Wake with Battery Operation** ved å trykke på Enter.
6. Med F5 eller F6 velger du **Enabled** og trykker på Enter.
7. Trykk på F10 og Enter for å lagre denne innstillingen og avslutte programmet.

Hvis du vil vite mer om BIOS Setup Utility, kan du lese "BIOS Setup Utility" i Access Help, som er hjelpesystemet på maskinen.

**Problem:**

Fn+F12-tastkombinasjonen setter ikke maskinen i dvalemodus.

**Løsning:**

Maskinen kan ikke gå over i dvalemodus:

- Hvis du bruker et PCMCIA-kort for kommunikasjon. Hvis du vil sette maskinen i dvalemodus, må du stoppe kommunikasjonsprogrammet og deretter ta ut PCMCIA-kortet eller deaktivere PCMCIA-sporet. Klikk på ikonet **Trygg fjerning av maskinvare** (Windows XP) eller **Koble fra eller løs ut maskinvare** (Windows 2000) på oppgavelinjen.
- Hvis dvalemodusen ikke er aktivert. Slik aktiverer du den:
  1. Start programmet ThinkPad-konfigurering.
  2. Klikk på **Strømstyring**.
  3. Klikk på flippet **Dvalemodus**.
  4. Merk valgruten Aktiver støtte for dvalemodus.
  5. Klikk på OK.

**Merk:** Hvis du ønsker å kunne sette maskinen i dvalemodus ved å trykke på Fn+F12, må du installere PM-driveren.

## Problemer med skjermen på maskinen

**Problem:**

Skjermen er svart.

**Løsning:**

- Trykk på Fn+F7 for å få frem bildet.

**Merk:** Hvis du bruker tastkombinasjonen Fn+F7 for å ta i bruk et presentasjonsoppsett, må du trykke på Fn+F7 minst tre ganger i tre sekunder for å få frem skjermbildet.

- Hvis du bruker batterieliminatoren, eller hvis du bruker batteriet og statuslampen for batteriet er på (lyser grønt), trykker du på Fn+Home for å gjøre skjermen lysere.
- Hvis statuslampen for hvilemodus er på (lyser grønt), trykker du på Fn for å få maskinen til å gjenoppta driften.
- Hvis problemet vedvarer, gjør du det som står under Løsning i problemet nedenfor.

**Problem:**

Skjermbildet er uleselig eller forvrengt.

**Løsning:**

Kontroller at

- skjermdriveren er riktig installert

- skjermoppløsning og fargekvalitet er riktig innstilt
- skjermtypen er riktig

Slik kontrollerer du disse innstillingene:

Åpne vinduet **Egenskaper** for skjerm.

1. Klikk på flippen **Innstillinger**.
2. Kontroller om skjermoppløsningen og fargekvaliteten er riktig definert.
3. Klikk på **Avansert**.
4. Klikk på flippen **Kort**.
5. Kontroller at det står "ATI RADEON XPRESS xxxxx Series" i vinduet med informasjon om kortet.

**Merk:** Drivernavnet xxxxx avhenger av skjermbrikken som er installert på maskinen.

6. Klikk på knappen **Egenskaper**. Se i feltet "Enhetsstatus" og kontroller at enheten virker på riktig måte. Hvis den ikke gjør det, klikker du på knappen **Feilsøking**.
7. Klikk på flippen **Skjerm**.
8. Kontroller at informasjonen er korrekt.
9. Klikk på knappen **Egenskaper**. Se i feltet "Enhetsstatus" og kontroller at enheten virker på riktig måte. Hvis den ikke gjør det, klikker du på knappen **Feilsøking**.

### **Problem:**

Skjermen står på selv etter at du har slått av maskinen.

### **Løsning:**

Hold strømbryteren inne i minst fire sekunder før du slipper den for å slå av maskinen. Deretter slår du den på igjen.

### **Problem:**

Skjermbildet mangler punkter, eller det vises misfargede eller lysende punkter på skjermbildet hver gang du slår på maskinen.

### **Løsning:**

Det er et karakteristisk trekk ved TFT-teknologien. Skjermbildet på maskinen består av mange tynnfilmstransistorer (TFTer). Det kan mangle enkelte punkter eller bli vist misfargede eller lysende punkter på skjermen til enhver tid.

## **Problemer med batteriet**

### **Problem:**

Batteriet blir ikke fullt oppladet i løpet av standard oppladningstid når maskinen er slått av.

### **Løsning:**

Batteriet kan være helt flatt. Gjør slik:

1. Slå av maskinen.

2. Kontroller at det flate batteriet står i maskinen.
3. Koble batterieliminatoren til maskinen og la den lade batteriet.

Hvis du har en hurtiglader, kan du bruke den til å lade opp det flate batteriet.

Hvis batteriet ikke blir fullt oppladet på 24 timer, må du bytte batteriet.

**Problem:**

Maskinen slår seg av før lampen for batteristatus viser at batteriet er utladet.

*eller*

Maskinen er i drift etter at lampen for batteristatus viser at batteriet er utladet.

**Løsning:**

Lad ut og lad opp batteriet.

**Problem:**

Driftstiden til et fullt ladet batteri er for kort.

**Løsning:**

Lad ut og lad opp batteriet. Hvis batteriet fremdeles lades ut for raskt, må du ta i bruk et nytt batteri.

**Problem:**

Maskinen virker ikke med et helt oppladet batteri.

**Løsning:**

Overspenningsbeskytteren i batteriet kan være aktivert. Slå av maskinen i ett minutt for å tilbake stille beskytteren. Deretter slår du på maskinen igjen.

**Problem**

Batteriet blir ikke ladet.

**Løsning**

Du kan ikke lade batteriet når det er for varmt. Hvis batteriet er varmt, må du ta det ut av maskinen og kjøle det ned i romtemperatur. Når det er nedkjølt, setter du det inn igjen og lader det opp. Hvis det fortsatt ikke kan lades, leverer du det til service.

## Problemer med harddisken

**Problem:**

Harddisken lager skramlelyder av og til.

**Løsning:**

Skramlelyden kan høres når

- lesing av data på harddisken begynner eller slutter
- du bærer harddisken
- du bærer datamaskinen

Dette er helt normalt for en harddisk. Det er ingen feil.

**Problem:**

Harddisken virker ikke.

**Løsning:**

På oppstartingsmenyen i BIOS Setup Utility må du kontrollere at harddisken er tatt med på listen "Boot priority order". Hvis det står på listen "Excluded from boot order", er det deaktivert. Velg harddisken på listen og trykk på x-tasten. Da blir det flyttet til listen "Boot priority order".

## Oppstartingsproblemer

**Problem:**

Microsoft® Windows-operativsystemet starter ikke.

**Løsning:**

Bruk Rescue and Recovery-arbeidsområdet til å løse eller finne problemet. Det er enkelt å starte Rescue and Recovery-arbeidsområde. Slik åpner du Rescue and Recovery:

1. Slå maskinen av og deretter på igjen.
2. Følg nøye med på skjermen når maskinen starter på nytt. Når meldingen "To interrupt normal startup, press the blue Access IBM button" blir vist nederst til venstre på skjermen, trykker du på den blå Access IBM-knappen. Rescue and Recovery-arbeidsområdet blir åpnet. Du får frem et vindu som ser omtrent slik ut:



3. Når Rescue and Recovery-arbeidsområdet blir åpnet, kan du gjøre dette:
  - **Redde og gjenopprette** filene, mappene eller reservekopiene.
  - **Konfigurere** systeminnstillinger og passord.
  - **Kommunisere** ved hjelp av Internett og linken til nettstedet for støtte.
  - **Løse problemer** ved hjelp av feilsøkingsverktøyene.

I den øvre delen av Rescue and Recovery-arbeidsområdet kan du klikke på disse ikonene for å åpne andre sider eller avslutte funksjonen:

På siden **Hendelsesliste** kan du se på en logg som inneholder informasjon om hendelser, eller oppgaver, som er knyttet til Rescue and Recovery-operasjoner.

På siden **Systeminformasjon** kan du se viktig informasjon om maskin- og programvaren i datamaskinen. Denne informasjonen kan være svært nyttig når du skal prøve å løse problemer.

På siden **Garantistatus** kan du se når garantien din utløper, hvilke servicebetingelser du har for maskinen, eller en liste med utskiftningsdeler.

**Hjelp** inneholder informasjon om de ulike sidene i Rescue and Recovery-arbeidsområde.

**Start på nytt** lukker Rescue and Recovery-arbeidsområdet og fortsetter oppstartingssekvensen som ble avbrutt.

### Andre problemer

**Problem:**

Maskinen låser seg eller godtar ingen inndata.

**Løsning:**

Maskinen kan låse seg hvis den går over i hvilemodus når den er i ferd med å utføre en kommunikasjonsoperasjon. Hvis du bruker et nettverk, må du deaktivere tidsbryteren for hvilemodus.

Når du skal slå av maskinen, holder du strømbryteren inne i minst fire sekunder.

**Problem:**

Maskinen vil ikke starte fra den enheten du vil, for eksempel en diskettstasjon.

**Løsning:**

Gå til Startup-menyen i BIOS Setup Utility. Kontroller at oppstartingssekvensen i BIOS Setup Utility er definert slik at maskinen starter fra den enheten du vil.



Kontroller at enheten som maskinen starter fra, er aktivert. På oppstartingsmenyen i BIOS Setup Utility må du kontrollere at enheten er tatt med på listen "Boot priority order". Hvis det står på listen "Excluded from boot order", er det deaktivert. Velg harddisken på listen og trykk på x-tasten. Da blir det flyttet til listen "Boot priority order".

**Problem:**

Maskinen reagerer ikke.

**Løsning:**

Alle IRQer for PCI er satt til 11. Maskinen reagerer ikke fordi det ikke er mulig å bruke samme IRQ for flere enheter. Les om programmet ThinkPad-konfigurering.

**Problem:**

Maskinen kan ikke spille en CD, eller lyd kvaliteten er ikke god.

**Løsning:**

Kontroller at CDen oppfyller norske standarder. En CD som oppfyller de lokale standardene, er vanligvis merket med en CD-logo på etiketten. Hvis du bruker en CD som ikke oppfyller disse standardene, kan vi ikke garantere at maskinen kan spille CDen, eller, hvis maskinen kan spille CDen, at lyd kvaliteten er god.



**Problem:**

Avspillingen av DVD er ikke jevn i Windows 2000.

**Løsning:**

Hvis du velger modusen Maksimalt batteri for Intel SpeedStep-teknologi, kan dette problemet oppstå. Denne modusen er laget for å oppnå lengst mulig driftstid for batteriet ved å veksle prosessorhastigheten mellom vanlig lav hastighet og halvparten av den hastigheten, avhengig av hvor mye prosessoren blir brukt. Hvis bruken øker, bytter Intel SpeedStep til den laveste prosessorhastigheten. Drift i denne modusen kan redusere ytelsen til prosessoren betraktelig og dermed føre til ujevn avspillingen av DVD-platen.

Du kan unngå eller redusere dette problemet ved å velge en av disse tre modiene:

- **Maksimal ytelse:** Holder prosessorhastigheten høy til enhver tid.
- **Automatisk:** Veksler mellom høy og lav prosessorhastighet, avhengig av hvor mye prosessoren blir brukt. Hvis bruken øker, bytter Intel SpeedStep til høy prosessorhastighet.
- **Optimal batteriytelse:** Holder prosessorhastigheten lav til enhver tid.

Slik velger du en modus:

1. Start programmet ThinkPad-konfigurering.
2. Klikk på **Strømstyring**.
3. Klikk på flippen **Intel SpeedStep technology**.
4. Velg modusen du ønsker, fra listen.
5. Klikk på **OK**.

**Problem:**

Du kan ikke koble til ved hjelp av det innebygde kortet for trådløst nettverk.

**Løsning:**

Hvis skjermen er lukket, åpner du den og prøver på nytt.

**Problem:**

Hvis du har operativsystemet Windows 2000 og du bruker en USB 1.x-enhet, vil du kanskje få meldingen "Usikker fjerning av enhet" når maskinen starter opp igjen fra hvile- eller dvalemodus.

**Løsning:**

Du kan trykt lukke denne meldingen. Den blir vist på grunn av et problem med USB 2.0-driveren i Windows 2000. Du finner mer informasjon om dette i Knowledge Base-artikkel 328580 og 323754. Besøk Microsofts nettsted for kundestøtte på adressen <http://support.microsoft.com/>, oppgi nummeret på den aktuelle artikkelen i søkefeltet og klikk på søkeknappen.

**Problem:**

En applikasjon kjører ikke på riktig måte.

**Løsning:**

Kontroller at problemet ikke skyldes applikasjonen.

Sjekk at datamaskinen har nødvendig minne for å kjøre applikasjonen.

Slå opp i håndboken som fulgte med applikasjonen. Kontroller at

- applikasjonen er beregnet på operativsystemet på maskinen
- andre applikasjoner fungerer på datamaskinen
- nødvendige driver er installert
- applikasjonen fungerer på andre datamaskiner

Hvis du får en feilmelding når du bruker applikasjonen, kan du slå opp i håndboken som fulgte med applikasjonen.

Det er mulig at programmene nedenfor ikke fungerer på riktig måte på enkelte modeller. I så fall må du laste ned den nyeste versjonen fra nettstedet som er angitt nedenfor.

- ThinkPad 2.5 inch Hard Disk Drive Firmware Update Utility (versjon utgitt før 24. januar 2005): Den nyeste versjonen er tilgjengelig på <http://www.lenovo.com/think/support/>
- Drive Fitness Test (v3.99 eller en tidligere versjon): Den nyeste versjonen er tilgjengelig på <http://www.hitachigst.com/hdd/support/download.htm>

**Merknader:**

1. Lenovo garanterer ikke at Drive Fitness Test fungerer på riktig måte.
2. Hvis du skal bruke en ekstra harddisk, må du oppdatere fastvaren til seneste versjon.

Hvis applikasjonen fortsatt ikke fungerer på riktig måte, kan du kontakte kjøpsstedet eller en servicerepresentant for å få hjelp.

---

## Starte BIOS Setup Utility

Maskinen inneholder programmet BIOS Setup Utility, som du kan bruke til å velge forskjellige konfigureringsparametere.

- Config: Definere maskinens konfigurasjon.
- Date/Time: Stille inn dato og klokkeslett.
- Security: Definere sikkerhetsfunksjoner.
- Startup: Definere oppstartingsenhet.
- Restart: Starte systemet på nytt.

**Merk:** Du kan definere mange av disse parameterne på en enklere måte ved hjelp av programmet ThinkPad-konfigurering.

Slik starter du BIOS Setup Utility:

1. For å beskytte deg mot tap av data kan du sikkerhetskopiere dataene dine og datamaskinens register. Du finner mer informasjon i hjelpen på systemet.
2. Fjern eventuelle disketter fra diskettstasjonen og slå av datamaskinen.
3. Slå på maskinen. Når du ser meldingen "To interrupt normal startup, press the blue Access IBM button" nederst til venstre på skjermen, trykker du på Access IBM-knappen. Rescue and Recovery-arbeidsområde blir åpnet.
4. Klikk på **Access BIOS**. Vinduet Systemet må startes på nytt blir vist.
5. Klikk på **Ja**. Maskinen starter på nytt og menyen til BIOS Setup Utility blir vist.

Hvis du har definert et passord for systemansvarlig, blir menyen til BIOS Setup Utility vist etter at du har skrevet passordet. Du kan starte programmet ved å trykke på Enter uten å oppgi passordet, men da kan du

ikke endre noen av parameterne som er beskyttet med passordet for systemansvarlig. Du finner mer informasjon i hjelpen på systemet.

6. Bruk piltastene til å flytte til posten du vil endre. Når du har uthevet den posten du vil velge, trykker du på Enter. Det blir vist en undermeny.
7. Gjør de nødvendige endringene. Hvis du vil endre verdien til en post, trykker du på F5 eller F6. Hvis innstillingen har en undermeny, får du den frem ved å trykke på Enter.
8. Trykk på F3 eller Esc for å gå ut av undermenyen. Hvis du er på en nestet undermeny, trykker du på Esc flere ganger til du kommer til menyen til BIOS Setup Utility.

**Merk:** Hvis du må gjenopprette de opprinnelige innstillingene (slik maskinen ble levert), trykker du på F9 for å laste inn standardinnstillingene. Du kan også velge å laste inn standardinnstillingene eller slette endringene på undermenyen Restart.

9. Velg Restart og trykk på Enter. Flytt markøren til alternativet du vil bruke for å starte maskinen på nytt, og trykk på Enter. Maskinen blir startet på nytt.

---

### Gjenopprette forhåndsinstallert programvare

Harddisken på datamaskinen har et skjult, beskyttet område for sikkerhetskopier. Dette området inneholder en komplett reservekopi av platelageret, slik det var da det ble levert fra fabrikken, og programmet Rescue and Recovery.

Hvis du gjennomførte en reservekopiering med Rescue and Recovery, har du også en eller flere ekstra reservekopier som gjenspeiler platelageret på ulike tidspunkter. Disse sikkerhetskopiene kan være lagret på harddisken, en nettverksstasjon eller et utskiftbart medium, avhengig av valgene dine under sikkerhetskopieringen.

Du kan bruke Rescue and Recovery-programmet eller Rescue and Recovery-arbeidsområdet til å gjenopprette innholdet på platelageret til en tidligere tilstand, ved å bruke de lagrede reservekopiene. Rescue and Recovery-arbeidsområdet kjøres uavhengig av Windows-operativsystemet. Derfor kan du starte det ved å trykke på den blå Access IBM-knappen når du får melding om det under oppstarten.

Når Rescue and Recovery-arbeidsområdet er åpnet, kan du utføre en gjenoppretting, selv om du ikke kan starte Windows. Du finner mer informasjon om Rescue and Recovery-funksjoner under "Verktøy for reservekopiering og gjenoppretting av data" eller "Innledning om Rescue and Recovery" i Access Help.

Slik gjenoppretter du det opprinnelige innholdet på harddisken:

**Merk:** Gjenopprettingsprosessen kan ta opptil to timer.

**NB:** Alle filene i den primære harddiskpartisjonen (vanligvis stasjon C) går tapt under gjenoppretingen. Før eventuelle data blir overskrevet, får du mulighet til å lagre en eller flere filer på andre medier.

1. Hvis det er mulig, lagrer du alle filene og avslutter operativsystemet.
2. Slå av datamaskinen i minst fem sekunder.
3. Slå på maskinen. Følg nøye med på skjermen. Når meldingen "To interrupt normal startup, press the blue Access IBM button" blir vist nederst til venstre på skjermen, trykker du på Access IBM-knappen. Rescue and Recovery-arbeidsområdet blir åpnet.
4. Klikk på **Gjenopprett systemet**.
5. Klikk på **Gjenopprett platelageret (harddisken) til slik det var da det ble levert fra fabrikken** og klikk så på **Neste**.
6. Følg instruksjonene på skjermen.
7. Når gjenopprettingsprosessen er fullført, trykker du på Enter. Maskinen vil starte på nytt med det forhåndsinstallerte operativsystemet, driverne og programvaren.

---

### Oppgradere harddisken

Du kan øke lagringskapasiteten til maskinen ved å bytte ut harddisken med en harddisk med større kapasitet. Du kan kjøpe en ny harddisk fra din forhandler eller Lenovo-representant.

#### **Merknader:**

1. Du bør bare bytte ut harddisken hvis du skal oppgradere eller reparere den. Kontaktene og brønnen til harddisken er ikke utformet for hyppige endringer eller veksling mellom stasjoner.
2. En slik ny harddisk inneholder ikke Rescue and Recovery-arbeidsområde og produktgjenopprettingsprogrammet.

### NB

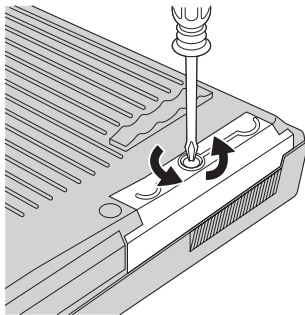
#### Behandle en harddisk

- Ikke slipp ned harddisken eller utsett det for støt eller slag. Legg harddisken på et mykt underlag, som forhindrer støt eller slag.
- Ikke trykk på dekselet til harddisken.
- Ikke rør kontakten.

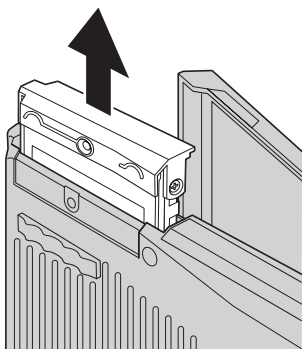
Stasjonen er veldig sensitiv. Uforsiktig behandling kan skade harddisken og føre til at data går tapt. Før du fjerner harddisken, må du sikkerhetskopiere alle data du vil ta vare på der. Deretter slår du av maskinen. Du må aldri ta ut harddisken mens systemet er i gang, i hvilemodus eller i dvalemodus.

Slik bytter du ut harddisken:

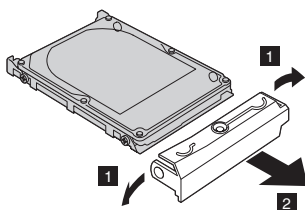
1. **Slå av datamaskinen** og koble batterieliminatoren og alle kablene fra maskinen.
2. Lukk skjermen på maskinen og snu maskinen opp ned.
3. Ta ut batteriet.
4. Fjern skruen som harddisken er festet med.



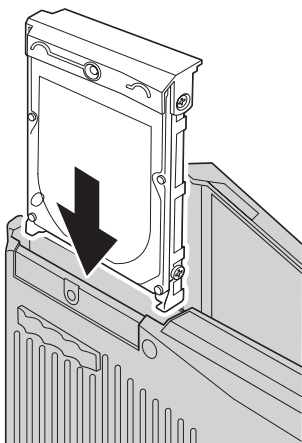
5. Åpne skjermen på maskinen, plasser maskinen på siden og ta ut harddisken ved å dra dekselet ut fra datamaskinen.



6. Fjern dekselet fra harddisken.



7. Fest dekselet til den nye harddisken.
8. Sett inn harddisken og dekselet i harddiskbrønnen. Trykk dem deretter på plass.



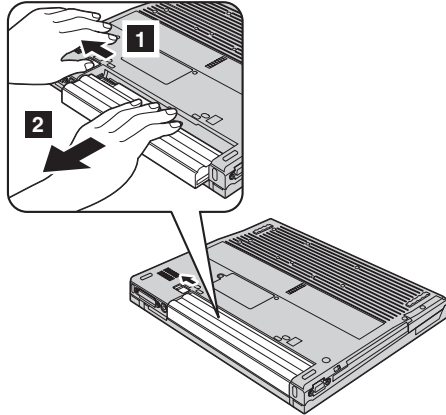
9. Lukk skjermen og snu maskinen slik at den ligger med undersiden opp. Skru inn igjen skruen.
10. Sett batteriet på plass igjen.
11. Snu maskinen rundt igjen. Koble til batterieliminatoren og alle kablene.

## Bytte batteri

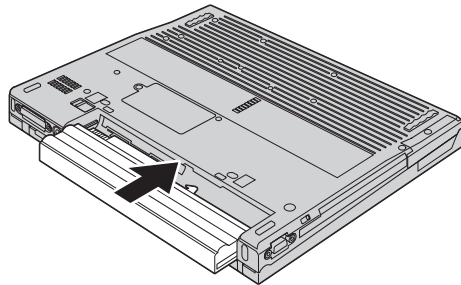
1. Slå av maskinen eller sett den i dvalemodus. Koble batterieliminatoren og alle kablene fra maskinen.

**Merk:** Hvis du bruker et PCMCIA-kort, er det mulig at maskinen ikke kan settes i dvalemodus. Hvis det skjer, slår du av maskinen.

2. Lukk skjermen på maskinen og snu maskinen opp ned.
3. Skyv og hold batterilåsen i opplåst posisjon **1** og ta ut batteriet **2**.

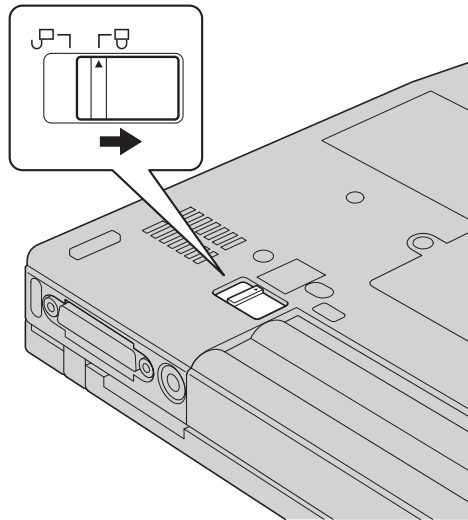


4. Sett inn et fullt oppladet batteri.



5. Skyv batterilåsen til låst posisjon.





6. Snu maskinen rundt igjen. Koble til batterieliminatoren og alle kablene.



---

## Kapittel 3. Få hjelp og service

Få hjelp og service . . . . .	38	Kontakte Customer Support Center . . . . .	38
Få hjelp på weben . . . . .	38	Internasjonal hjelpetjeneste . . . . .	40

### Få hjelp og service

Hvis du trenger hjelp, service, teknisk assistanse eller bare mer informasjon om ThinkPad-maskiner, kan du få det fra Lenovo på forskjellige måter. Dette emnet inneholder opplysninger om hvor du kan henvende deg hvis du vil ha mer informasjon om ThinkPad-maskiner, hva du skal gjøre hvis det oppstår feil på maskinen din, og hvem du skal ringe hvis maskinen må til service.

Oppdateringspakker (Service Packs) fra Microsoft inneholder nyeste programvarekilde for oppdateringer av Windows-produkter. Du kan laste dem ned fra nettet (det er mulig du må betale for tilkoblingen), og de er dessuten tilgjengelige på CD. Du finner detaljerte opplysninger og linker på [www.microsoft.com](http://www.microsoft.com). Hvis du trenger hjelp til å installere servicepakker eller har spørsmål som er knyttet til oppdateringspakker for det forhåndsinstallerte Microsoft Windows-produktet, kan du gå til Microsofts nettsted for hjelp og støtte på <http://support.microsoft.com/directory/>, eller kontakte ditt Customer Support Center på telefonnummeret som er angitt i "Verdensomfattende telefonliste" på side 65. Det er mulig at du må betale for tjenesten.

---

### Få hjelp på weben

Lenovos nettsted på World Wide Web inneholder oppdatert informasjon om ThinkPad-maskiner og -støtte. Adressen til hjemmesiden for PC er [www.lenovo.com/think/](http://www.lenovo.com/think/)

Du finner opplysninger om støtte for ThinkPad-maskinen på [www.lenovo.com/think/support](http://www.lenovo.com/think/support). Gå til dette nettstedet for å finne ut hvordan du kan løse problemer, finne nye måter å bruke maskinen på, og få vite om tilleggsutstyr som kan gjøre det enda enklere å bruke ThinkPad-maskinen din.

---

### Kontakte Customer Support Center

Hvis du har forsøkt å løse problemet på egen hånd, men fortsatt trenger hjelp, kan du i garantiperioden få hjelp og opplysninger ved å kontakte Customer Support Center. Disse tjenestene er tilgjengelige i garantiperioden:

- Feilsøking - Kvalifisert personale hjelper deg med feilsøking hvis du har et maskinvareproblem, og avgjør hva som må gjøres for å løse problemet.
- Reparasjon av Lenovo-maskinvare - Hvis problemet skyldes Lenovo-maskinvare med gyldig garanti, er kvalifisert servicepersonale tilgjengelig og kan gi nødvendig hjelp.
- Tekniske forbedringer - Av og til kan det være nødvendig å gjøre endringer i et produkt etter at det er solgt. Lenovo eller autoriserte Lenovo-forhandlere leverer tekniske forbedringer (ECer) som er aktuelle for din maskinvare.

Dette omfattes ikke av garantien:

- Utskifting eller bruk av deler som ikke er produsert for eller av Lenovo, eller deler som ikke er garantert av Lenovo

**Merk:** Alle deler med garanti har en ID med 7 tegn i dette formatet: FRU XXXXXXX.

- Identifikasjon av programvareproblemer
- Konfigurering av BIOS som del av installering eller oppgradering
- Endringer eller oppgraderinger av driver
- Installering og vedlikehold av nettverksoperativsystemer (NOS)
- Installering og vedlikehold av applikasjoner

Du kan finne ut om garantien gjelder for din maskin og når den utløper, ved å gå til [www.lenovo.com/think/support](http://www.lenovo.com/think/support) og klikke på **Warranty** og følge veiledningen på skjermen.

Slå opp i Lenovos maskinvaregaranti hvis du vil ha en fullstendig beskrivelse av Lenovos garantibetingelser. Ta vare på kjøpsbeviset i tilfelle du trenger garantiservice.

Hvis det er mulig, bør du være i nærheten av datamaskinen når du ringer i tilfelle teknikeren må hjelpe deg med å løse et problem på maskinen. Sørg for at du har lastet ned de nyeste driverne og systemoppdateringene, kjørt feilsøking og notert informasjon før du ringer. Når du ringer etter teknisk assistanse, må du ha disse opplysningene tilgjengelig:

- Maskintype og modell
- Serienummeret til maskinen, skjermen og andre komponenter, eller kjøpsbeviset
- Beskrivelse av problemet
- Nøyaktig ordlyd i eventuelle feilmeldinger
- Konfigurasjonsopplysninger for maskinvaren og programvaren på systemet

Avsnittet Verdensomfattende telefonliste inneholder telefonnumre til Customer Support Center.

**Merk:** Telefonnumrene kan bli endret uten forvarsel. Du finner en oppdatert liste over telefonnumre og åpningstider for Customer Support Center på nettstedet for kundestøtte på adressen [www.lenovo.com/think/support](http://www.lenovo.com/think/support). Hvis nummeret for landet eller området ditt ikke står på listen, kan du kontakte din Lenovo-forhandler eller Lenovo-representant.

## Internasjonal hjelpetjeneste

Hvis du har med maskinen når du reiser, eller du flytter den til et land der ThinkPad-maskintypen din blir solgt, kan maskinen være kvalifisert for internasjonal garantiservice, som automatisk gir deg rett til garantiservice i garantiperioden. Service blir utført av serviceleverandører som er godkjent for å utføre garantiservice.

Servicemetoder og -rutiner varierer fra land til land, og det kan hende at noen tjenester ikke er tilgjengelige i alle land. Internasjonal garantiservice blir utført på den måten (for eksempel i servicesentre, hos forhandler/IBM eller på stedet) som er tilgjengelig i de enkelte landene. Det er mulig at servicesentre i enkelte land ikke er i stand til å utføre service på alle modeller av en bestemt maskintype. I noen land kan det være begrensninger på servicen, og det kan kreves betaling når servicen blir utført.

Hvis du vil finne ut om maskinen er kvalifisert for internasjonal garantiservice og se på en liste over land der slik service er tilgjengelig, kan du gå til [www.lenovo.com/think/support](http://www.lenovo.com/think/support), klikke på **Warranty** og følge instruksjonene på skjermen.

---

## Tillegg A. Informasjon om trådløs kommunikasjon

---

### Interoperabilitet ved trådløs kommunikasjon

Mini-PCI-kortet for trådløst lokalnett (Wireless LAN Mini-PCI Adapter) er utformet for å kunne brukes sammen med alle produkter for trådløst lokalnett som er basert på Direct Sequence Spread Spectrum (DSSS) og/eller Orthogonal Frequency Division Multiplexing (OFDM), og som er i samsvar med:

- IEEE 802.11a/b/g-standarden for trådløst lokalnett, slik den er definert og godkjent av Institute of Electrical and Electronics Engineers.
- Wireless Fidelity-sertifisering (WiFi) slik den er definert av WECA (Wireless Ethernet Compatibility Alliance).

---

### Arbeidsmiljø og helse

Wireless LAN Mini-PCI-kortet avgir elektromagnetisk energi, som alle andre radioenheter. Energinivået som blir avgitt, er imidlertid mye lavere enn den elektromagnetiske energien som avgis av trådløse enheter som for eksempel mobiltelefoner.

Fordi Wireless LAN Mini-PCI-kortet opererer innenfor retningslinjene for standarder og anbefalinger om sikkerhet for radiofrekvenssignaler, mener Lenovo at integrerte trådløse kort ikke innebærer noen risiko for brukere. Disse standardene og anbefalingene gjenspeiler gjeldende oppfatninger blant fageksperter og er et resultat av arbeid i paneler og komiteer av vitenskapsmenn som fortløpende gjennomgår og tolker den omfattende forskningslitteraturen som til enhver tid publiseres.

I enkelte situasjoner eller miljøer kan bruk av Wireless LAN Mini-PCI-kortet være begrenset av bygningens eier eller de ansvarlige representantene for organisasjonen. Eksempler på slike situasjoner kan være

- bruk av integrerte trådløse kort i fly, eller på sykehus
- i andre miljøer der faren for interferens med andre enheter eller tjenester blir ansett eller er definert som skadelig

Hvis du er usikker på hvilke retningslinjer som gjelder for bruk av trådløse enheter på et bestemt sted (f.eks. en flyplass eller et sykehus), bør du be om tillatelse til å bruke Wireless LAN Mini-PCI-kort før du slår på ThinkPad-maskinen.

---

## Autorisert bruk i USA og Canada

Informasjonen nedenfor om Extended Channel Mode gjelder for de systemene som støtter denne funksjonen. Hvis du vil vite om denne funksjonen støttes på maskinen din, må du se på egenskapene til det installerte trådløse kortet ved å følge aktiveringsinstruksjonene for Extended Channel Mode.

For systemer med en trådløsfunksjon av typen 802.11b som støtter Extended Channel Mode:

Denne enheten kan bare brukes med tilgangspunkter som er autorisert for bruk innenfor det geografiske området de blir brukt i. Hvis du bruker denne enheten med et tilgangspunkt som ikke er Wi-Fi-kompatibelt og ikke autorisert for bruk i ditt geografiske område, kan det resultere i brudd på gjeldende lover og forskrifter. Kontakt den nettverksansvarlige, se i instruksjonshåndboken eller på godkjennelsesmerkingen av tilgangspunktet for å finne ut hva slags autorisasjon tilgangspunktet har i ditt land eller geografiske område.

“Extended Channel Mode” bør bare velges når enheten blir brukt utenfor USA og Canada, for å unngå den lite sannsynlige muligheten for uautorisert bruk. Bruk av denne enheten utenfor USA og Canada i “Extended Channel Mode” kan bruke frekvenser som ikke er autorisert for bruk i USA og Canada. Hvis den blir brukt med et autorisert tilgangspunkt for trådløs kommunikasjon som er Wi-Fi-kompatibelt eller i Ad Hoc-modus, vil denne enheten kjøre i de autoriserte modiene i alle geografiske områder.

Konfigurer valgte frekvenser på nytt når du reiser fra ett land til et annet.

---

## Aktivere Extended Channel Mode

Informasjonen nedenfor om Extended Channel Mode gjelder for de systemene som støtter denne funksjonen. Hvis du vil vite om denne funksjonen støttes på maskinen din, må du se på egenskapene til det installerte trådløse kortet ved å følge aktiveringsinstruksjonene for Extended Channel Mode.

I land utenom USA og Canada kan det være støtte for ekstra IEEE 802.11b-kanaler. Hvis du har problemer med å koble deg til et tilgangspunkt, kan du kontakte den systemansvarlige eller kontrollere hvilken kanal som brukes på tilgangspunktet. Hvis 802.11b-kanalen er 12 eller høyere, må du aktivere “Extended Channel Mode” ved å følge instruksjonene nedenfor.

1. Start Windows 2000/XP. Logg deg på med administrative rettigheter.
2. Høyreklikk på Min datamaskin og velg Egenskaper.
3. Klikk på flippen Maskinvare og knappen Enhetsbehandling.



4. Dobbeltklikk på Nettverkskort, finn en trådløs kortenhet, høyreklikk på enheten og velg Egenskaper.
5. Klikk på flippen Avansert.
6. Velg "Extended Channel Mode" og sett verdien til "Aktiver".

**Merk:** Dette gjelder for systemer med 802.11b-trådløsfunksjon som støtter Extended Channel Mode.



---

# Tillegg B. Garantibetingelser

---

## Lenovo Garantibetingelser

LSOLW-00 05/2005

### Del 1 - Generelle betingelser

*Disse garantibetingelsene omfatter Del 1 - Generelle betingelser, Del 2 - Landavhengige betingelser og Del 3 - Opplysninger om garantibetingelser. Betingelsene i del 2 erstatter eller modifiserer betingelsene i del 1. Garantien Lenovo Group Limited eller et av dets datterselskaper (kalt "Lenovo") gir gjennom disse garantibetingelsene, gjelder bare for Maskiner Kunden kjøper til eget bruk, og ikke for videresalg. "Maskin" er en Lenovo-maskin, dens tilleggsutstyr, ombygginger, oppgraderinger eller tilleggsutstyr, og alle kombinasjoner av disse. "Maskin" omfatter ingen programvare, verken forhåndsinstallert på Maskinen eller installert senere eller på annen måte. Ingen av disse bestemmelsene tilsidesetter forbrukerens løbbestemte og ufravikelige rettigheter.*

#### Hva garantibetingelsene dekker

Lenovo garanterer at hver Maskin 1) er feilfri i materialer og utførelse og 2) er i overensstemmelse med Lenovos offisielt kunngjorte spesifikasjoner ("Spesifikasjoner") som kan leveres på forespørsel. Garantiperioden for en Maskin starter på den opprinnelige installeringsdatoen og er oppgitt i Del 3 - Opplysninger om garantibetingelser. Datoen på Kundens faktura eller kvittering er installeringsdatoen, med mindre Lenovo eller forhandleren opplyser noe annet. Med mindre Lenovo oppgir noe annet, gjelder disse garantiene bare i landet eller regionen der Maskinen ble kjøpt.

**DISSE BETINGELSENE ER FULLSTENDIGE OG ERSTATTER ALLE ANDRE BETINGELSER. NOEN LAND ELLER JURISDIKSJONER TILLATER IKKE ANSVARSBEGRENSNINGER SLIK AT OVENFORNEVNT BEGRENSNINGER IKKE GJELDER. GARANTIEN GJELDER I SLIKE TILFELLER IKKE UTOVER DEN LOVBESTEMTE GARANTIPERIODEN. INGEN GARANTIER GJELDER ETTER DEN PERIODEN. NOEN LAND ELLER JURISDIKSJONER TILLATER IKKE BEGRENSNINGER FOR HVOR LENGE EN UNDERFORSTÅTT GARANTI GJELDER, SLIK AT OVENFORNEVNT BEGRENSNINGER IKKE GJELDER.**

#### Hva garantibetingelsene ikke dekker

Disse garantibetingelsene dekker ikke

- programvare, verken forhåndsinstallert, levert sammen med Maskinen eller installert senere;

- feil som skyldes feilaktig bruk, ulykker, endring, mangelfulle lokaler eller driftsmiljø eller mangelfullt vedlikehold utført av Kunden;
- feil som skyldes et produkt Lenovo ikke er ansvarlig for; og
- ethvert ikke-Lenovo-produkt, inkludert slike som Lenovo anskaffer og leverer sammen med eller integrert i en Lenovo-maskin på forespørsel fra Kunden.

Garantien gjelder ikke hvis Maskinens eller delenes identifikasjonsmerker fjernes eller endres.

Lenovo garanterer ikke feilfri drift av en Maskin.

Enhver teknisk eller annen støtte som gis for en Maskin under garanti, for eksempel assistanse for spørsmål om fremgangsmåter og spørsmål om konfigurering og installering av Maskinen, gis **UTEN GARANTIER AV NOE SLAG**.

### **Hvordan få garantiservice**

Garantiservice kan gis av Lenovo, IBM eller Kundens forhandler hvis forhandleren er autorisert til å utføre garantiservice, eller av en autorisert leverandør av garantiservice. Hver av disse kalles en "Serviceleverandør."

Hvis Maskinen ikke fungerer i henhold til garantien i garantiperioden, kontakter Kunden en Serviceleverandør. Hvis Kunden ikke registrerer Maskinen hos Lenovo, må Kunden kanskje fremlegge et kjøpsbevis som bekreftelse på retten til garantiservice.

### **Hva Lenovo vil gjøre for å rette problemer**

Når Kunden kontakter en Serviceleverandør og ber om service, må Kunden følge prosedyrene for feilsøking og problemløsning som Lenovo oppgir. En første feilsøking av problemet kan utføres av en tekniker over telefon eller elektronisk ved tilgang til et nettsted for støtte.

Hvilken type garantiservice som gjelder for en bestemt Maskin, er oppgitt i Del 3 - Opplysninger om garantibetingelser.

Kunden er selv ansvarlig for å laste ned og installere angitte programvareoppdateringer fra et nettsted for støtte eller fra andre elektroniske medier, og må følge instruksjonene Serviceleverandøren gir. Programvareoppdateringer kan omfatte grunnleggende inn-/ut-systemkode (kalt "BIOS"), støtteprogrammer, enhetsdrivere og andre programvareoppdateringer.

Hvis problemet kan løses med en del som Kunden kan skifte ut ("CRU" (Customer Replaceable Unit)) (f.eks. tastatur, mus, høyttaler, minne og harddisk), sender Serviceleverandøren CRUen til Kunden slik at Kunden kan installere den selv.

Hvis Maskinen ikke fungerer i henhold til garantien i garantiperioden og problemet ikke kan løses over telefon eller elektronisk, ved at Kunden tar i bruk programvareoppdateringer, eller med en CRU, skal Serviceleverandøren etter eget valg enten 1) reparere Maskinen slik at den virker som garantert, eller 2) erstatte den med en som har minst tilsvarende funksjonalitet. Hvis Serviceleverandøren ikke er i stand til å gjøre noe av dette, kan Kunden returnere Maskinen til stedet der den ble kjøpt, og få refundert beløpet.

Som en del av garantiservice kan Serviceleverandøren også installere utvalgte tekniske endringer for Maskinen.

### **Utskifting av en Maskin eller del**

Når garantiservice medfører at en Maskin eller del blir skiftet ut, blir den utskiftede Maskinen eller delen Lenovos eiendom og utskiftningen Kundens eiendom. Kunden bekrefter at alle utskiftede deler er originale og uendrede. Utskiftningen trenger ikke å være ny, men skal være i god driftsmessig stand og være minst funksjonelt likeverdig med det den erstatter. De opprinnelige garantibetingelsene fortsetter å gjelde for deler som erstatter utskiftede deler.

### **Kundens øvrige forpliktelser**

Før Serviceleverandøren skifter ut en Maskin eller en del, skal Kunden fjerne tilleggsutstyr, deler, alternativer, endringer og tilkoblede enheter som garantiservice ikke gjelder for.

Kunden skal dessuten

1. sørge for at Maskinen er fri for heftelser eller begrensninger som hindrer at den kan skiftes ut;
2. skaffe tillatelse fra eieren når Serviceleverandøren skal utføre service på en Maskin som Kunden ikke eier; og
3. der det er aktuelt, før service blir utført:
  - a. følge prosedyren for forespørsel om service, som Kunden får fra Serviceleverandøren;
  - b. sikre alle programmer, data og penger som ligger i Maskinen; og
  - c. gi Serviceleverandøren tilstrekkelig, fri og sikker adgang til lokalene slik at Lenovo kan oppfylle sine forpliktelser.
4. (a) sørge for at all informasjon om identifiserte eller identifiserbare personer (Personopplysninger) blir slettet fra Maskinen (i den utstrekning dette er teknisk mulig), (b) tillate Serviceleverandøren eller en leverandør å behandle, på Kundens vegne, eventuelle gjenværende Personopplysninger slik Serviceleverandøren anser som nødvendig for å oppfylle sine forpliktelser i henhold til disse garantibetingelsene (som kan inkludere

forsendelse av Maskinen for slik behandling til servicesteder andre steder i verden), og (c) sørge for at slik behandling er i overensstemmelse med aktuell lovgivning om Personopplysninger.

### **Ansvarsbegrensning**

Lenovo er ansvarlig for tap av eller skade på Kundens Maskin kun mens den 1) er i Lenovos forvaring eller 2) transporteres i de tilfeller der Lenovo er ansvarlig for å betale fraktomkostningene.

Verken Lenovo eller Serviceleverandøren er ansvarlig for eventuell konfidensiell, merkebeskyttet eller personlig informasjon som måtte være lagret på en Maskin Kunden av en eller annen årsak returnerer. Kunden skal fjerne all slik informasjon før Maskinen returneres.

Det kan oppstå forhold hvor mislighold fra Lenovos side eller annet ansvar medfører at Kunden har krav på erstatning fra Lenovo. I ethvert slikt tilfelle, uansett ansvarsgrunnlag, unntatt når lovbestemt ansvar ikke kan fraskrives i avtaler, er Lenovos erstatningsansvar under enhver omstendighet begrenset til

1. skader på person, herunder død, og på eiendom som Lenovo er rettslig ansvarlig for; og
2. for andre direkte skader, beløpet som er betalt for Maskinen kravet gjelder.

Denne begrensningen gjelder også for Lenovos leverandører og forhandlere og Kundens Serviceleverandør. Dette er maksimum for hva Lenovo, Lenovos leverandører og forhandlere Kundens Serviceleverandør samlet er ansvarlig for.

**LENOVO OG LENOVOs LEVERANDØRER, FORHANDLERE OG SERVICELEVERANDØRER ER UNDER INGEN OMSTENDIGHET ANSVARLIG FOR NOE AV FØLGENDE SELV OM DE ER UNDERRETTET OM MULIGHETENE FOR SLIKE SKADER, TAP ELLER KRAV: 1) KRAV SOM TREDJEPART MÅTTE REISE MOT KUNDEN FOR SKADER (ANDRE ENN DE SOM ER NEVNT UNDER FØRSTE PUNKT OVENFOR); 2) TAP AV, ELLER SKADE PÅ, KUNDENS DATA; 3) SPESIELLE, TILFELDIGE ELLER INDIREKTE SKADER ELLER AVLEDEDE ØKONOMISKE SKADER ELLER TAP; ELLER 4) TAP AV FORTJENESTE, INNTEKTER, GOODWILL ELLER FORVENTEDE BESPARELSER. NOEN LAND ELLER JURISDIKSJONER TILLATER IKKE ANSVARSBEGRENSNINGER SLIK AT OVENFORNEVNT BEGRENSNINGER IKKE GJELDER.**

### **Lovvalg**

Både Kunden og Lenovo aksepterer at disse garantibetingelsene reguleres av lovgivningen i landet der Maskinen ble kjøpt.

**DISSE GARANTIBETINGELSENE GIR KUNDEN SPESIELLE JURIDISKE RETTIGHETER. KUNDEN KAN OGSÅ HA ANDRE LOVBESTEMTE RETTIGHETER SOM KAN VARIERE FRA LAND TIL LAND OG JURISDIKSJON TIL JURISDIKSJON.**

### Jurisdiksjon

Alle partenes rettigheter og forpliktelser er underlagt domstolene i landet der Maskinen ble kjøpt.

## **Del 2 - Landavhengige betingelser**

### AMERIKA

#### **ARGENTINA**

**Domsmyndighet:** *Følgende tilføyes etter den første setningen:*

Eventuelle rettsvister som oppstår i forbindelse med disse garantibetingelsene, skal avgjøres eksklusivt av den alminnelige handelsdomstolen i Buenos Aires.

#### **BOLIVIA**

**Domsmyndighet:** *Følgende tilføyes etter den første setningen:*

Eventuelle rettsvister som oppstår i forbindelse med disse garantibetingelsene, skal avgjøres eksklusivt av domstolen i La Paz.

#### **BRASIL**

**Domsmyndighet:** *Følgende tilføyes etter den første setningen:*

Eventuelle rettsvister som oppstår i forbindelse med disse garantibetingelsene, skal avgjøres i Rio de Janeiros rettsystem.

#### **CHILE**

**Domsmyndighet:** *Følgende tilføyes etter den første setningen:*

Eventuelle rettsvister som oppstår i forbindelse med disse garantibetingelsene, skal avgjøres eksklusivt av den sivile domstolen i Santiago.

#### **COLOMBIA**

**Domsmyndighet:** *Følgende tilføyes etter den første setningen:*

Eventuelle rettsvister som oppstår i forbindelse med disse garantibetingelsene, skal avgjøres eksklusivt av domstolen i Colombia.

#### **ECUADOR**

**Domsmyndighet:** *Følgende tilføyes etter den første setningen:*

Eventuelle rettsvister som oppstår i forbindelse med disse garantibetingelsene, skal avgjøres eksklusivt av domstolen i Quito.

#### **MEXICO**

**Domsmyndighet:** *Følgende tilføyes etter den første setningen:*

Eventuelle rettstvister som oppstår i forbindelse med disse garantibetingelsene, skal avgjøres eksklusivt av de føderale domstolene i Mexico by.

#### **PARAGUAY**

**Domsmyndighet:** *Følgende tilføyes etter den første setningen:*

Eventuelle rettstvister som oppstår i forbindelse med disse garantibetingelsene, skal avgjøres eksklusivt av domstolene i Asuncion.

#### **PERU**

**Domsmyndighet:** *Følgende tilføyes etter den første setningen:*

Eventuelle rettstvister som oppstår i forbindelse med disse garantibetingelsene, skal avgjøres eksklusivt av domstolen i Lima, Cercado.

**Ansvarsbegrensning:** *Følgende tilføyes til slutt i dette avsnittet:*

I henhold til paragraf 1328 i Perus lov om tvistemål skal begrensningene og utelatelsene som fremkommer i dette avsnittet, ikke gjelde skader som skyldes forsettlig handlinger ("dolo") eller grov uaktsomhet ("culpa inexcusable") fra Lenovos side.

#### **URUGUAY**

**Domsmyndighet:** *Følgende tilføyes etter den første setningen:*

Eventuelle rettstvister som oppstår i forbindelse med disse garantibetingelsene, skal avgjøres eksklusivt av domstolen i Montevideo.

#### **VENEZUELA**

**Domsmyndighet:** *Følgende tilføyes etter den første setningen:*

Eventuelle rettstvister som oppstår i forbindelse med disse garantibetingelsene, skal avgjøres eksklusivt av domstolen i Caracas.

#### **NORD-AMERIKA**

**Hvordan få garantiservice:** *Følgende tilføyes dette avsnittet:*

For å få garantiservice fra IBM Service i Canada eller USA ringer Kunden 1-800-IBM-SERV (426-7378).

#### **CANADA**

**Ansvarsbegrensning:** *Følgende erstatter punkt 1 i dette avsnittet:*

1. skader på person, herunder død, eller fysiske skader på eiendom, som skyldes uaktsomhet fra Lenovo; og

**Lovvalg:** *Følgende erstatter "lovgivningen i landet der Maskinen ble kjøpt" i første setning:*

lovgivningen i provinsen Ontario.



## USA

**Lovvalg:** *Følgende erstatter "lovgivningen i landet der Maskinen ble kjøpt" i første setning:*  
lovgivningen i staten New York.

## ASIA, AUSTRALIA OG OCEANIA

### AUSTRALIA

**Hva disse garantibetingelsene dekker:** *Følgende ledd tilføyes dette avsnittet:*  
Garantibetingelsene som er oppgitt i dette avsnittet, kommer i tillegg til eventuelle rettigheter du har i henhold til Trade Practices Act 1974 eller annen liknende lovgivning, og er begrenset bare i den grad gjeldende lovgivning tillater.

**Ansvarsbegrensning:** *Følgende tilføyes dette avsnittet:*

Der Lenovo ikke overholder en betingelse eller forpliktelse angitt i Trade Practices Act 1974 eller annen liknende lovgivning, er Lenovos ansvar begrenset til reparasjon eller bytte av varene, eller levering av tilsvarende varer. Der forpliktelsene eller garantibetingelsene er knyttet til retten til å selge, "quiet possession" eller "clear title", eller varene er av et slag som vanligvis anskaffes til privat- eller hjemmebruk, gjelder ingen av begrensningene i dette leddet.

**Lovvalg:** *Følgende erstatter "lovgivningen i landet der Maskinen ble kjøpt" i første setning:*  
lovgivningen i staten eller territoriet.

### KAMBODSJA OG LAOS

**Lovvalg:** *Følgende erstatter "lovgivningen i landet der Maskinen ble kjøpt" i første setning:*  
lovgivningen i staten New York, USA.

### KAMBODSJA, INDONESIA OG LAOS

**Voldgift:** *Følgende tilføyes under denne overskriften:*

Eventuelle tvister i forbindelse med disse garantibetingelsene skal behandles ved endelig og bindende voldgift i Singapore i henhold til de gjeldende reglene for voldgift fra Singapore International Arbitration Center ("SIAC-reglene"). Voldgiftskjennelsen skal være endelig og bindende for partene uten ankemuligheter, og voldgiftskjennelsen skal leveres skriftlig og spesifisere de fakta og juridiske konklusjoner som voldgiftsdommerne har kommet frem til.

Det skal være tre voldgiftsdommere, og hver av partene i tvisten skal ha rett til å utnevne en (1) voldgiftsdommer hver. De to voldgiftsdommerne som blir oppnevnt av partene, skal oppnevne en tredje voldgiftsdommer før

rettsforhandlingene begynner. Den tredje voldgiftsdommeren skal fungere som formann for rettsforhandlingene. Hvis formannsposisjonen blir ledig, skal den fylles av presidenten i SIAC. Hvis en av de andre voldgiftsdommerne ikke kan utføre sin oppgave, skal det oppnevnes en ny av den parten som oppnevnte den forannevnte. Rettsforhandlingene skal fortsette fra det punktet de var da den opprinnelige voldgiftsdommeren måtte trekke seg.

Hvis en av partene nekter eller på annen måte unnlater å oppnevne en voldgiftsdommer innen 30 dager etter at den andre parten oppnevner sin, skal den først oppnevnte voldgiftsdommeren utføre oppgaven alene, så sant vedkommende er oppnevnt på riktig måte.

Alle rettsforhandlingene, og alle dokumentene som blir brukt i forbindelse med rettsforhandlingene, skal være på engelsk. Den engelskspråklige versjonen av disse garantibetingelsene gjelder foran alle andre språkversjoner.

#### **KINA (HONGKONG S.A.R.) og KINA (MACAU S.A.R.)**

**Lovvalg:** *Følgende erstatter "lovgivningen i landet der Maskinen ble kjøpt" i første setning:*

lovgivningen i Hong Kong Special Administrative Region i Kina

#### **INDIA**

**Ansvarsbegrensning:** *Følgende erstatter punkt 1 og 2 i dette avsnittet:*

1. skader på person, herunder død, eller på eiendom, begrenset til skader som skyldes uaktsomhet fra Lenovo; og
2. ved andre direkte skader oppstått i en situasjon som omfatter ikke-oppfyllelse fra Lenovo i henhold til eller på annen måte knyttet til disse garantibetingelsene, beløpet Kunden har betalt for Maskinen som kravet gjelder.

**Voldgift:** *Følgende tilføyes under denne overskriften*

Eventuelle tvister i forbindelse med disse garantibetingelsene skal behandles ved endelig og bindende voldgift i Bangalore, India i henhold til gjeldende lovgivning i India. Voldgiftskjennelsen skal være endelig og bindende for partene uten ankemuligheter, og voldgiftskjennelsen skal leveres skriftlig og spesifisere de fakta og juridiske konklusjoner som voldgiftsdommerne har kommet frem til.

Det skal være tre voldgiftsdommere, og hver av partene i tvisten skal ha rett til å utnevne en (1) voldgiftsdommer hver. De to voldgiftsdommerne som blir oppnevnt av partene, skal oppnevne en tredje voldgiftsdommer før rettsforhandlingene begynner. Den tredje voldgiftsdommeren skal fungere som formann for rettsforhandlingene. Hvis formannsposisjonen blir ledig, skal den fylles av presidenten i Bar Council of India. Hvis en av de andre voldgiftsdommerne ikke kan utføre sin oppgave, skal det oppnevnes en ny av

den parten som oppnevnte den forannevnte. Rettsforhandlingene skal fortsette fra det punktet de var da den opprinnelige voldgiftsdommeren måtte trekke seg.

Hvis en av partene nekter eller på annen måte unnlater å oppnevne en voldgiftsdommer innen 30 dager etter at den andre parten oppnevner sin, skal den først oppnevnte voldgiftsdommeren utføre oppgaven alene, så sant vedkommende er oppnevnt på riktig måte.

Alle rettsforhandlingene, og alle dokumentene som blir brukt i forbindelse med rettsforhandlingene, skal være på engelsk. Den engelskspråklige versjonen av disse garantibetingelsene gjelder foran alle andre språkversjoner.

#### **JAPAN**

**Lovvalg:** *Følgende setning tilføyes dette avsnittet:*

Eventuell tvil i forbindelse med denne Avtalen vil bli løst mellom partene i lojalitet og gjensidig tillit.

#### **MALAYSIA**

**Ansvarsbegrensning:** Ordet "*SPESIELLE*" i punkt 3 i femte ledd strykes.

#### **NEW ZEALAND**

**Hva disse garantibetingelsene dekker:** *Følgende ledd tilføyes dette avsnittet:*

Garantibetingelsene som er oppgitt i dette avsnittet, kommer i tillegg til eventuelle rettigheter Kunden har i henhold til Consumer Guarantees Act 1993 eller annen lovgivning, som ikke kan fraskrives eller begrenses. Consumer Guarantees Act 1993 gjelder ikke for varer Lenovo leverer, hvis Kunden anskaffer varene til forretningsformål slik det er definert i denne loven.

**Ansvarsbegrensning:** *Følgende tilføyes dette avsnittet:*

Der Maskiner ikke anskaffes til forretningsformål slik de er definert i Consumer Guarantees Act 1993, er begrensningene i dette avsnittet underlagt begrensningene i loven.

#### **FOLKEREPUBLIKKEN KINA**

**Lovvalg:** *Følgende erstatter "lovgivningen i landet der Maskinen ble kjøpt" i første setning:*

lovgivningen i staten New York, USA (unntatt når lokal lovgivning krever noe annet).

#### **FILIPPINENE**

**Ansvarsbegrensning:** *Punkt 3 i femte ledd erstattes av følgende:*

**SPESIELLE (INKLUDERT SYMBOLSKE OG EKSEMPLARISKE**

## **ERSTATNINGER), MORALSKE, TILFELDIGE, ELLER INDIREKTE SKADER VED ENHVER AVLEDET ØKONOMISK SKADE ELLER TAP; ELLER**

**Voldgift:** Følgende tilføyes under denne overskriften:

Eventuelle tvister i forbindelse med disse garantibetingelsene skal behandles ved endelig og bindende voldgift i byen Manila, Filippinene i henhold til gjeldende lovgivning i Filippinene. Voldgiftskjennelsen skal være endelig og bindende for partene uten ankemuligheter, og voldgiftskjennelsen skal leveres skriftlig og spesifisere de fakta og juridiske konklusjoner som voldgiftsdommerne har kommet frem til.

Det skal være tre voldgiftsdommere, og hver av partene i tvisten skal ha rett til å utnevne en (1) voldgiftsdommer hver. De to voldgiftsdommerne som blir oppnevnt av partene, skal oppnevne en tredje voldgiftsdommer før rettsforhandlingene begynner. Den tredje voldgiftsdommeren skal fungere som formann for rettsforhandlingene. Hvis formannsposisjonen blir ledig, skal den fylles av presidenten i Philippine Dispute Resolution Center, Inc.. Hvis en av de andre voldgiftsdommerne ikke kan utføre sin oppgave, skal det oppnevnes en ny av den parten som oppnevnte den forannevnte. Rettsforhandlingene skal fortsette fra det punktet de var da den opprinnelige voldgiftsdommeren måtte trekke seg.

Hvis en av partene nekter eller på annen måte unnlater å oppnevne en voldgiftsdommer innen 30 dager etter at den andre parten oppnevner sin, skal den først oppnevnte voldgiftsdommeren utføre oppgaven alene, så sant vedkommende er oppnevnt på riktig måte.

Alle rettsforhandlingene, og alle dokumentene som blir brukt i forbindelse med rettsforhandlingene, skal være på engelsk. Den engelskspråklige versjonen av disse garantibetingelsene gjelder foran alle andre språkversjoner.

## **SINGAPORE**

**Ansvarsbegrensning:** *Ordene "SPESIELLE" og "ØKONOMISKE" i punkt 3 i femte ledd strykes.*

## **EUROPA, MIDTØSTEN, AFRIKA (EMEA)**

### **FØLGENDE BETINGELSER GJELDER FOR ALLE EMEA-LAND:**

Disse garantibetingelsene gjelder for Maskiner som er kjøpt fra Lenovo eller en Lenovo-forhandler.

### **Hvordan få garantiservice:**

*Tilføy følgende ledd i Vest-Europa (Andorra, Østerrike, Belgia, Kypros, Tsjekia, Danmark, Estland, Finland, Frankrike, Tyskland, Hellas, Ungarn, Island, Irland, Italia, Latvia, Liechtenstein, Litauen, Luxemburg, Malta, Monaco, Nederland, Norge,*

*Polen, Portugal, San Marino, Slovakia, Slovenia, Spania, Sverige, Sveits, Storbritannia, Vatikanstaten og eventuelle andre land som senere blir medlem av EU, fra den dagen de blir medlemmer):*

Garantien for Maskiner som er anskaffet i Vest-Europa, skal gjelde i alle land i Vest-Europa, forutsatt at Maskinene er annonsert og tilgjengelige i disse landene.

Hvis Kunden kjøper en Maskin i et av landene i Vest-Europa, slik dette er definert ovenfor, kan Kunden få garantiservice for Maskinen i et hvilket som helst av disse landene fra en Serviceleverandør, forutsatt at Maskinen er annonsert og gjort tilgjengelig av Lenovo i landet der Kunden ønsker å få utført service.

Hvis Kunden kjøper en Maskin av typen PC i Albania, Armenia, Bosnia-Hercegovina, Bulgaria, Den tidligere jugoslaviske republikken Makedonia (FYROM), Georgia, Hviterussland, Jugoslavia, Kasakhstan, Kirgisistan, Kroatia, Moldova, Polen, Romania, Russland, Slovakia, Slovenia, Tsjekia, Ukraina eller Ungarn, kan Kunden få garantiservice for Maskinen i et hvilket som helst av disse landene fra en Serviceleverandør, forutsatt at Maskinen er annonsert og gjort tilgjengelig av Lenovo i landet der Kunden ønsker å få utført service.

Hvis Kunden kjøper en Maskin i et av landene i Midtøsten eller Afrika, kan Kunden få garantiservice for Maskinen fra en Serviceleverandør i landet der Maskinen ble kjøpt, forutsatt at Maskinen er annonsert og gjort tilgjengelig av Lenovo i dette landet. Garantier i Afrika er tilgjengelig innenfor en radius på 50 kilometer fra en Serviceleverandør. Kunden er ansvarlig for transportkostnader for Maskiner som befinner seg mer enn 50 kilometer fra en Serviceleverandør.

### **Lovvalg:**

*Formuleringen "lovgivningen i landet der Maskinen ble kjøpt" erstattes av:*

1) "lovgivningen i Østerrike" i **Albania, Armenia, Aserbajdsjan, Bosnia-Hercegovina, Bulgaria, Den tidligere jugoslaviske republikken Makedonia (FYROM), Georgia, Hviterussland, Kasakhstan, Kirgisistan, Kroatia, Moldova, Polen, Romania, Russland, Slovakia, Slovenia, Tadsjikistan, Turkmenistan, Ukraina, Ungarn, Usbekistan og Jugoslavia;** 2) "lovgivningen i Frankrike" i **Algerie, Benin, Burkina Faso, Den sentralafrikanske republikk, Djibouti, Den demokratiske republikken Kongo, Ekvatorial-Guinea, Elfenbenskysten, Fransk Guyana, Fransk Polynesia, Gabon, Gambia, Guinea, Guinea-Bissau, Kamerun, Kapp Verde, Komorene, Libanon, Madagaskar, Mali, Mauritania, Mauritius, Mayotte, Marokko, Ny-Caledonia, Niger, Republikken Kongo, Réunion, Senegal, Seychellene, Togo, Tunisia, Vanuatu og Wallis og Futuna;** 3) "lovgivningen i Finland" i **Estland, Latvia og Litauen;** 4) "lovgivningen i England" i **Angola,**

**Bahrain, Botswana, Burundi, De forente arabiske emiratene, Egypt, Eritrea, Etiopia, Ghana, Jemen, Jordan, Kenya, Kuwait, Liberia, Malawi, Malta, Mosambik, Nigeria, Oman, Pakistan, Qatar, Rwanda, Sao Tome, Saudi-Arabia, Sierra Leone, Somalia, Storbritannia, Tanzania, Uganda, Vestbredden/Gaza, Zambia og Zimbabwe; og 5) "lovgivningen i Sør-Afrika" i Sør-Afrika, Namibia, Lesotho og Swaziland.**

**Jurisdiksjon:** *Følgende unntak tilføyes dette avsnittet:*

1) I **Østerrike** skal jurisdiksjonen for alle tvister i forbindelse med disse garantibetingelsene, inkludert betingelsenes eksistens, være kompetent domstol i Wien, Østerrike (indre by); 2) i **Angola, Bahrain, Botswana, Burundi, De forente arabiske emirater, Egypt, Eritrea, Etiopia, Ghana, Jemen, Jordan, Kenya, Kuwait, Liberia, Malawi, Malta, Mosambik, Nigeria, Oman, Pakistan, Qatar, Rwanda, São Tome, Saudi-Arabia, Sierra Leone, Somalia, Tanzania, Uganda, Vestbredden/Gaza, Zambia og Zimbabwe** skal alle tvister som oppstår på grunn av disse garantibetingelsene eller i forbindelse med oppfyllelsen av betingelsene, inkludert summarisk saksbehandling, behandles av engelske domstoler; 3) i **Belgia og Luxemburg**, for alle tvister som oppstår på grunn av disse garantibetingelsene eller i forbindelse med tolkningen eller oppfyllelsen av betingelsene, skal kun lovgivningen, og domstolene i hovedstaden, i landet der Kunden har sitt registrerte hovedkontor og/eller forretningssted være kompetent; 4) i **Frankrike, Algerie, Benin, Burkina Faso, Kamerun, Kapp Verde, Den sentralafrikanske republikk, Tsjad, Komorene, Republikken Kongo, Djibouti, Den demokratiske republikken Kongo, Ekvatorial-Guinea, Fransk Guyana, Fransk Polynesia, Gabon, Gambia, Guinea, Guinea-Bissau, Elfenbenskysten, Libanon, Madagaskar, Mali, Mauritania, Mauritius, Mayotte, Marokko, Ny-Caledonia, Niger, Reunion, Senegal, Seychellene, Togo, Tunisia, Vanuatu og Wallis og Futuna** skal alle tvister som oppstår på grunn av disse garantibetingelsene eller i forbindelse med brudd eller oppfyllelse av betingelsene, inkludert summarisk saksbehandling, avgjøres eksklusivt av handelsdomstolen i Paris; 5) i **Russland** skal alle tvister som oppstår på grunn av disse garantibetingelsene eller i forbindelse med tolkning, brudd, opphør eller annullering av oppfyllelsen av betingelsene, avgjøres av voldgiftsdomstolen i Moskva; 6) i **Sør-Afrika, Namibia, Lesotho og Swaziland** aksepterer partene å sende alle tvister i forbindelse med disse garantibetingelsene til høyesterett i Johannesburg; 7) i **Tyrkia** skal alle tvister som oppstår på grunn av eller i forbindelse med disse garantibetingelsene, løses av Istanbuls sentraldomstoler (Sultanahmet) og Execution Directorates of Istanbul, Tyrkia; 8) i hvert av følgende land skal alle juridiske krav som oppstår på grunn av disse garantibetingelsene, bringes frem for og avgjøres eksklusivt av kompetent domstol i a) Athen for **Hellas**, b) Tel Aviv-Jaffa for **Israel**, c) Milano for **Italia**, d) Lisboa for **Portugal**, og e) Madrid for **Spania**; og 9) i **Storbritannia** aksepterer partene at alle tvister i forbindelse med disse garantibetingelsene skal behandles av engelske domstoler.

**Voldgift:** *Følgende tilføyes under denne overskriften:*

**I Albania, Armenia, Aserbajdsjan, Hviterussland, Bosnia-Hercegovina, Bulgaria, Kroatia, Georgia, Ungarn, Kasakhstan, Kirgisistan, Den tidligere jugoslaviske republikken Makedonia (FYROM), Moldova, Polen, Romania, Russland, Slovakia, Slovenia, Tadsjikistan, Turkmenistan, Ukraina, Usbekistan og Jugoslavia** skal alle tvister som skyldes disse

garantibetingelsene eller er knyttet til brudd, opphør eller ugyldighet av betingelsene, avgjøres i henhold til de gjeldende reglene for voldgift og megling fra International Arbitral Center ved Federal Economic Chamber i Wien (Wien-reglene) av tre voldgiftsdommere som er utpekt i overensstemmelse med disse reglene. Voldgiftsforhandlingene føres i Wien, Østerrike, og engelsk er offisielt språk for forhandlingene.

Voldgiftsdommernes avgjørelse er endelig og bindende for begge parter.

Derfor gir partene, i henhold til paragraf 598 (2) i Østerrikes lov om sivilprosesser, uttrykkelig avkall på anvendelse av paragraf 595 (1) nummer 7 i loven. Lenovo kan imidlertid starte forhandlinger ved en kompetent domstol i landet der Maskinen er installert.

**I Estland, Latvia og Litauen** skal alle tvister som oppstår i forbindelse med disse garantibetingelsene, avgjøres endelig ved voldgiftsforhandlinger avholdt i Helsinki, Finland i henhold til Finlands gjeldende voldgiftslovgivning. Hver part utpeker en voldgiftsdommer. Voldgiftsdommerne utpeker deretter i fellesskap formannen. Hvis voldgiftsdommerne ikke blir enige om formannen, skal det sentrale handelskammeret i Helsinki utpeke formannen.

## **DEN EUROPEISKE UNION (EU)**

### ***FØLGENDE BETINGELSER GJELDER FOR ALLE EU-LAND:***

Garantien for Maskiner som er anskaffet i EU, skal gjelde i alle land i EU, forutsatt at Maskinene er annonsert og tilgjengelige i disse landene.

**Hvordan få garantiservice:** *Følgende tilføyes dette avsnittet:*

Ved bestilling av garantiservice fra IBM Service i EU-land kan telefonlisten i Del 3 - Opplysninger om garantibetingelser benyttes.

Kunden kan kontakte IBM Service på denne adressen:

IBM Warranty & Service Quality Dept.

PO Box 30

Spango Valley

Greenock

Scotland PA16 0AH

## **FORBRUKERE**

Forbrukerne har juridiske rettigheter under aktuell nasjonal lovgivning som regulerer salg av forbruksartikler. Slike rettigheter påvirkes ikke av disse garantibetingelsene.

**DANMARK, FINLAND, HELLAS, ITALIA, NEDERLAND, NORGE, PORTUGAL, SPANIA, SVEITS, SVERIGE OG ØSTERRIKE**

**Ansvarsbegrensning:** *Følgende erstatter betingelsene i dette avsnittet i sin helhet:*

Hvis ikke preseptorisk lovgivning angir noe annet, gjelder følgende:

1. Lenovos erstatningsansvar som kan oppstå som en konsekvens av oppfyllelsen av Lenovos forpliktelser i henhold til eller i forbindelse med disse garantibetingelsene eller av andre årsaker knyttet til garantibetingelsene, er begrenset til kompensasjon kun for påviste skader og tap som har oppstått som en umiddelbar og direkte konsekvens av manglende oppfyllelse av slike forpliktelser, og skal ikke overstige beløpet som er betalt for Maskinen.

Begrensningen ovenfor gjelder ikke for skader på person, herunder død, og på løsøre og fast eiendom som Lenovo er rettslig ansvarlig for.

2. **LENOVO OG LENOVOs LEVERANDØRER, FORHANDLERE OG SERVICELEVERANDØRER ER UNDER INGEN OMSTENDIGHET ANSVARLIG FOR NOE AV FØLGENDE SELV OM DE ER UNDERRETTET OM MULIGHETENE FOR SLIKE SKADER, TAP ELLER KRAV: 1) TAP AV, ELLER SKADE PÅ, KUNDENS DATA; 2) TILFELDIGE ELLER INDIREKTE SKADER ELLER AVLEDEDE ØKONOMISKE SKADER ELLER TAP; 3) TAPT FORTJENESTE, SELV OM TAPET ER EN DIREKTE KONSEKVENNS AV HENDELSEN SOM GENERERTE SKADEN; ELLER 4) TAP AV FORRETNINGSMULIGHETER, GOODWILL ELLER FORVENTEDE BESPARELSER.**

**FRANKRIKE OG BELGIA**

**Ansvarsbegrensning:** *Følgende erstatter betingelsene i dette avsnittet i sin helhet:*

Hvis ikke preseptorisk lovgivning angir noe annet, gjelder følgende:

1. Lenovos erstatningsansvar som kan oppstå som en konsekvens av oppfyllelsen av Lenovos forpliktelser i henhold til eller i forbindelse med disse garantibetingelsene, er begrenset til kompensasjon kun for påviste skader og tap som har oppstått som en umiddelbar og direkte konsekvens av manglende oppfyllelse av slike forpliktelser (hvis dette gjelder Lenovo), og skal ikke overstige beløpet som er betalt for Maskinen som var årsak til skaden.

Begrensningen ovenfor gjelder ikke for skader på person, herunder død, og på løsøre og fast eiendom som Lenovo er rettslig ansvarlig for.

2. **LENOVO OG LENOVOs LEVERANDØRER, FORHANDLERE OG SERVICELEVERANDØRER ER UNDER INGEN OMSTENDIGHET ANSVARLIG FOR NOE AV FØLGENDE SELV OM DE ER UNDERRETTET OM MULIGHETENE FOR SLIKE SKADER, TAP ELLER KRAV: 1) TAP AV, ELLER SKADE PÅ, KUNDENS DATA; 2) TILFELDIGE ELLER INDIREKTE SKADER ELLER AVLEDEDE ØKONOMISKE SKADER ELLER TAP; 3) TAPT FORTJENESTE, SELV OM TAPET ER EN DIREKTE KONSEKVENNS AV HENDELSEN SOM**



**GENERERTE SKADEN; ELLER 4) TAP AV  
FORRETNINGSMULIGHETER, GOODWILL ELLER FORVENTEDE  
BESPARELSER.**

**FØLGENDE BETINGELSER GJELDER FOR LANDET SOM ER OPPGITT:**

**ØSTERRIKE**

**Bestemmelsene i disse garantibetingelsene erstatter alle lovbestemte garantier.**

**Hva disse garantibetingelsene dekker:** *Følgende erstatter første setning i første ledd i dette avsnittet:*

Garantien for en Lenovo-maskin dekker Maskinens funksjoner ved normal bruk og at Maskinen er i overensstemmelse med Spesifikasjonene.

*Følgende ledd tilføyes dette avsnittet:*

Foreldelsesfrist for forbrukere, som gjelder ved brudd på garantibetingelser, er som minimum den lovfestede perioden. Hvis Serviceleverandøren ikke kan reparere en Lenovo-maskin, kan Kunden enten be om delvis refusjon så langt det er berettiget på grunn av den reduserte verdien av Maskinen som ikke er reparert, eller kansellere avtalen for Maskinen og få pengene refundert.

*Andre ledd gjelder ikke.*

**Hva Lenovo vil gjøre for å rette problemer:** *Følgende tilføyes dette avsnittet:*

Under garantiperioden betaler Lenovo fraktomkostninger for transport til IBM Service av en Maskin det er feil på.

**Ansvarsbegrensning:** *Følgende ledd tilføyes dette avsnittet:*

Begrensningene og unntakene som er spesifisert i garantibetingelsene, gjelder ikke skader forårsaket av Lenovo med forsett eller grov uaktsomhet, og for uttrykt garanti.

*Følgende setning tilføyes til slutt i punkt 2:*

Lenovos ansvar under dette punktet er begrenset til brudd på viktige avtalebetingelser i tilfeller av vanlig uaktsomhet.

**EGYPT**

**Ansvarsbegrensning** *Følgende erstatter punkt 2 i dette avsnittet:*

andre direkte tap, begrenset til totalt beløp betalt for Maskinen som kravet gjelder.

*Gjelder for leverandører, forhandlere og Serviceleverandører (uendret).*

**FRANKRIKE**

**Ansvarsbegrensning:** *Følgende erstatter andre setning i første ledd i dette avsnittet:*

I ethvert slikt tilfelle, uansett ansvarsgrunnlag, er Lenovos erstatningsansvar under enhver omstendighet begrenset til (punkt 1 og 2 uendret).

## **TYSKLAND**

**Hva disse garantibetingelsene dekker:** *Følgende erstatter første setning i første ledd i dette avsnittet:*

Garantien for en Lenovo-maskin dekker Maskinens funksjoner ved normal bruk og at Maskinen er i overensstemmelse med Spesifikasjonene.

*Følgende ledd tilføyes dette avsnittet:*

Minste garantiperiode for Maskiner er tolv måneder. Hvis Serviceleverandøren ikke kan reparere en Lenovo-maskin, kan Kunden enten be om delvis refusjon så langt det er berettiget på grunn av den reduserte verdien av Maskinen som ikke er reparert, eller kansellere avtalen for Maskinen og få pengene refundert.

*Andre ledd gjelder ikke.*

**Hva Lenovo vil gjøre for å rette problemer:** *Følgende tilføyes dette avsnittet:*

Under garantiperioden betaler Lenovo fraktomkostninger for transport til Lenovo eller IBM Service av en Maskin det er feil på.

**Ansvarsbegrensning:** *Følgende ledd tilføyes dette avsnittet:*

Begrensningene og unntakene som er spesifisert i garantibetingelsene, gjelder ikke skader forårsaket av Lenovo med forsett eller grov uaktsomhet, og for uttrykt garanti.

*Følgende setning tilføyes til slutt i punkt 2:*

Lenovos ansvar under dette punktet er begrenset til brudd på viktige avtalebetingelser i tilfeller av vanlig uaktsomhet.

## **UNGARN**

**Ansvarsbegrensning:** *Følgende tilføyes til slutt i dette avsnittet:*

Begrensningene og utelatelsene som er oppgitt her, skal ikke gjelde forpliktelse ved et kontraktsbrudd som skader liv, fysisk velvære eller helse, og som skyldes en forsettlig handling, grov uaktsomhet eller en kriminell handling.

Partene aksepterer ansvarsbegrensningene som gyldige bestemmelser og erklærer at paragraf 314.(2) i Ungarns lov om tvistemål gjelder siden anskaffelsespris så vel som andre fordeler som oppstår ved disse garantibetingelsene, balanserer denne ansvarsbegrensningen.

## **IRLAND**

**Hva disse garantibetingelsene dekker:** *Følgende tilføyes dette avsnittet:*

Unntatt når det er uttrykkelig sagt i disse betingelsene, utelukkes herved alle

lovbestemte betingelser, inkludert alle stilltiende garantier, herunder alle garantier som følger av Sale of Goods Act 1893 eller Sale of Goods and Supply of Services Act 1980.

**Ansvarsbegrensning:** *Følgende erstatter betingelsene i dette avsnittet i sin helhet:* I dette avsnittet betyr "Mislighold" en hvilken som helst handling, uttalelse, utelatelse eller uaktsomhet fra Lenovo i forbindelse med, eller i tilknytning til, innholdet i disse garantibetingelsene, som Lenovo er juridisk ansvarlig for overfor Kunden. Flere Mislighold som samlet hovedsakelig fører til eller medvirker til samme tap eller skade, skal behandles som ett Mislighold som oppstår på datoen for det siste av disse Misligholdene.

Det kan oppstå forhold hvor Mislighold fra Lenovos side medfører at Kunden har krav på erstatning fra Lenovo.

Dette avsnittet definerer omfanget av Lenovos forpliktelser og Kundens eneste beføyelse.

1. Lenovo aksepterer ubegrenset ansvar for død eller personskade som skyldes uaktsomhet fra Lenovo.
2. Med unntak av **Forhold Lenovo ikke er ansvarlig for** nedenfor aksepterer Lenovo ubegrenset ansvar for fysisk skade på Kundens eiendom, som skyldes uaktsomhet av Lenovo.
3. Unntatt slik det fremkommer i punkt 1 og 2 ovenfor, skal Lenovos totale ansvar for direkte skader ved ethvert annet Mislighold ikke i noe tilfelle overstige 125 % av beløpet Kunden betalte for Maskinen som er direkte knyttet til Misligholdet.

#### **Forhold Lenovo ikke er ansvarlig for**

Bortsett fra ansvar som er omtalt i punkt 1 ovenfor, er Lenovo og Lenovos leverandører, forhandlere og Serviceleverandører under ingen omstendighet ansvarlig for noe av det følgende, selv om de er underrettet om muligheten for slike tap:

1. tap av eller skade på data;
2. spesielle, indirekte eller avledede skader eller tap; eller
3. tap av fortjeneste, forretningsmuligheter, inntekter, goodwill eller forventede besparelser.

#### **SLOVAKIA**

**Ansvarsbegrensning:** *Følgende tilføyes til slutt i siste ledd:*

Begrensningene gjelder i den utstrekning de ikke er forbudt i henhold til §§ 373-386 i Slovakias handelslover.

#### **SØR-AFRIKA, NAMIBIA, BOTSWANA, LESOTHO OG SWAZILAND**

**Ansvarsbegrensning:** *Følgende tilføyes dette avsnittet:*

Lenovos totale ansvar overfor Kunden for direkte skader oppstått i alle

situasjoner som omfatter ikke-oppfyllelse fra Lenovo i henhold til disse garantibetingelsene, er begrenset til beløpet Kunden har betalt for Maskinen som kravet overfor Lenovo gjelder.

## STORBRITANNIA

**Ansvarsbegrensning:** *Følgende erstatter betingelsene i dette avsnittet i sin helhet:* I dette avsnittet betyr "Mislighold" en hvilken som helst handling, uttalelse, utelatelse eller uaktsomhet fra Lenovo i forbindelse med, eller i tilknytning til, innholdet i disse garantibetingelsene, som Lenovo er juridisk ansvarlig for overfor Kunden. Flere Mislighold som samlet hovedsakelig fører til eller medvirker til samme tap eller skade, skal behandles som ett Mislighold.

Det kan oppstå forhold hvor Mislighold fra Lenovos side medfører at Kunden har krav på erstatning fra Lenovo.

Dette avsnittet definerer omfanget av Lenovos forpliktelser og Kundens eneste beføyelse.

1. Lenovo aksepterer ubegrenset ansvar for:
  - a. død eller personskade som skyldes uaktsomhet fra Lenovo; og
  - b. ethvert mislighold av IBMs forpliktelser i henhold til paragraf 12 i Sale of Goods Act 1979 eller paragraf 2 i Supply of Goods and Services Act 1982, eller enhver lovendring eller nye lovvedtak for disse paragrafene.
2. Lenovo aksepterer ubegrenset ansvar, med unntak av **Forhold Lenovo ikke er ansvarlig for** nedenfor, for fysisk skade på Kundens eiendom, som skyldes uaktsomhet av Lenovo.
3. Lenovos totale ansvar for direkte skader ved ethvert annet Mislighold skal ikke i noe tilfelle, unntatt slik det fremkommer i punkt 1 og 2 ovenfor, overstige 125 % av den totale betalbare innkjøpsprisen eller beløpene for Maskinen som er direkte knyttet til Misligholdet.

Disse begrensningene gjelder også for Lenovos leverandører, forhandlere og Serviceleverandører. Dette er maksimum for hva Lenovo og Lenovos leverandører, forhandlere og Serviceleverandører samlet er ansvarlig for.

### **Forhold Lenovo ikke er ansvarlig for**

Bortsett fra ansvar som er omtalt i punkt 1 ovenfor, er verken Lenovo eller noen av Lenovos leverandører, forhandlere eller Serviceleverandører under noen omstendighet ansvarlig for noe av det følgende, selv om de er underrettet om muligheten for slike tap:

1. tap av eller skade på data;
2. spesielle, indirekte eller avledede skader eller tap; eller
3. tap av fortjeneste, forretningsmuligheter, inntekter, goodwill eller forventede besparelser.

### Del 3 - Opplysninger om garantibetingelser

Denne Del 3 gir opplysninger om garantibetingelsene som gjelder for Kundens Maskin, inkludert garantiperiode og type garantiservice Lenovo utfører.

#### Garantiperiode

Garantiperioden kan variere etter land eller region og er oppgitt i tabellen nedenfor. MERK: "Region" betyr enten Hongkong eller Macau S.A.R.

En garantiperiode på 3 år for deler og 1 år for arbeid betyr at Lenovo gir garantiservice uten omkostninger for:

- a. deler og arbeid i det første året av garantiperioden; og
- b. deler for utskifting i det andre og tredje året av garantiperioden. Kundens serviceleverandør fakturerer Kunden for arbeid som er utført i forbindelse med reparasjon eller utskifting i det andre og tredje året av garantiperioden.

Maskin-type	Land eller region der du kjøpte maskinen	Garantiperiode	Typer av garantiservice
1843	USA, Canada, Mexico, Brasil, Australia og Japan	Deler og arbeid - 1 år	6
		Batteri - 1 år	1
	Andre	Deler og arbeid - 1 år	7
		Batteri - 1 år	1
1844	USA, Canada, Mexico, Brasil og Australia	Deler og arbeid - 1 år	6
		Batteri - 1 år	1
	Andre	Deler og arbeid - 1 år	7
		Batteri - 1 år	1
1845	USA, Canada, Mexico, Brasil, Australia og Japan	Deler og arbeid - 3 år	6
		Batteri - 1 år	1
	Andre	Deler og arbeid - 3 år	7
		Batteri - 1 år	1

#### Typer av garantiservice

Ved behov utfører Kundens Serviceleverandør reparasjon eller utskifting avhengig av hvilken type garantiservice som er oppgitt for Maskinen i tabellen ovenfor, og slik det er beskrevet nedenfor. Tidspunktet for service avhenger av når Kunden ber om service, og med forbehold om tilgjengelighet

av deler. Servicenivåer er målet for svartid, ikke garantert svartid. Det er mulig at nivået av garantiservice som er oppgitt, ikke er tilgjengelig alle steder i verden, og ekstra betaling kan kreves utenfor Serviceleverandørens vanlige serviceområde. Kontakt den lokale representanten for Serviceleverandøren eller forhandleren for å høre hvilke regler som gjelder i Norge.

#### **1. Service for "CRU" (Customer Replaceable Unit)**

Lenovo sender CRUer som Kunden installerer. CRUer i klasse 1 er enkle å installere, mens CRUer i klasse 2 krever noe teknisk innsikt og verktøy. Informasjon om CRUer og instruksjoner for utskiftning leveres sammen med Maskinen og er på forespørsel fra Kunden tilgjengelig fra Lenovo. Kunden kan be en Serviceleverandør om å installere CRUer vederlagsfritt under den typen garantiservice som gjelder for Maskinen. Lenovo oppgir i materialet som leveres sammen med en utskiftnings-CRU, om en defekt CRU må returneres. Når retur kreves, blir returinstruksjoner og emballasje levert sammen med utskiftnings-CRUen, og 2) Kunden kan belastes for utskiftnings-CRUen hvis Lenovo ikke mottar den defekte CRUen innen 30 dager fra Kunden mottar utskiftningsenheten.

#### **2. Service på stedet**

Kundens Serviceleverandør reparerer eller skifter ut Maskinen som har feil, hos Kunden, og kontrollerer at den fungerer. Kunden må sørge for et passende arbeidsområde der Lenovo-maskinen kan tas fra hverandre og settes sammen igjen. Området må være rent og godt opplyst og passe til formålet. For enkelte Maskiner kan enkelte reparasjoner kreve at Maskinen sendes til et utpekt servicesenter.

#### **3. Service med budtjeneste / på servicesenter \***

Kunden kobler fra Maskinen som har feil, mens Serviceleverandøren sørger for å hente Maskinen. Kunden får en kartong som kan brukes ved forsendelse av Maskinen til et utpekt servicesenter. Et bud henter Kundens Maskin og leverer den til servicesenteret. Etter at Maskinen er reparert eller skiftet ut, ordner servicesenteret med levering av Maskinen til Kunden. Kunden er ansvarlig for installering og kontroll.

#### **4. Service med innlevering eller innsending**

Kunden leverer eller sender, slik Kundens Serviceleverandør oppgir (forhåndsbetalt hvis ikke noe annet er oppgitt), Maskinen som har feil, forsvarlig innpakket, til et angitt sted. Når Maskinen er reparert eller skiftet ut, gjøres den tilgjengelig for henting eller, ved service med innsending, returneres den til Kunden. Frakt betales av Lenovo hvis ikke Kundens Serviceleverandør oppgir noe annet. Kunden er ansvarlig for installering og kontroll av Maskinen.

#### **5. CRU og service på stedet**

Denne typen garantiservice er en kombinasjon av type 1 og type 2 (se ovenfor).

## 6. CRU og service med budtjeneste / på servicesenter

Denne typen garantiservice er en kombinasjon av type 1 og type 3 (se ovenfor).

## 7. CRU og service med innlevering eller innsending

Denne typen garantiservice er en kombinasjon av type 1 og type 4 (se ovenfor).

**Når type 5, 6 eller 7 av garantiservice er oppgitt, avgjør Serviceleverandøren hvilken type garantiservice som er aktuell for reparasjonen.**

\* Denne typen service kalles i noen land ThinkPad EasyServ eller EasyServ.

Ved behov for garantiservice kontakter Kunden en Serviceleverandør. I Canada eller USA ringer Kunden 1-800-IBM-SERV (426-7378). For andre land finner du telefonnumrene nedenfor.

### Verdensomfattende telefonliste

Telefonnumrene kan bli endret uten forvarsel. Du finner oppdaterte telefonnumre ved å gå til <http://www.lenovo.com/think/support> og klikke på **Support phone list**.

Land eller region	Telefonnummer
Afrika	Afrika: +44 (0)1475 555 055 Sør-Afrika: +27 11 3028888 og 0800110756 Sentral-Afrika: Kontakt nærmeste IBM Business Partner
Argentina	0800-666-0011 (spansk)
Australia	131-426 (engelsk)
Østerrike	01-24592-5901 (30 dagers støtte for å komme i gang) 01-211-454-610 (garantiservice og støtte) (tysk)
Belgia	02-210-9820 (30 dagers støtte for å komme i gang) 02-225-3611 (garantiservice og støtte) (nederlandsk) 02-210-9800 (30 dagers støtte for å komme i gang) 02-225-3611 (garantiservice og støtte) (fransk)
Bolivia	0800-0189 (spansk)
Brasil	Samtaler fra São Paulo-regionen: (11) 3889-8986 Samtaler utenfor São Paulo-regionen: 0800-7014-815 (Brasiliansk portugisisk)
Canada	1-800-565-3344 (engelsk, fransk) I Toronto ringer du: 416-383-3344

Land eller region	Telefonnummer
Chile	800-224-488 (spansk)
Kina	800 810 1818 (mandarin)
Kina (Hongkong S.A.R.)	Hjemme-PC: 852 2825 7799 Jobb-PC: 852 8205 0333 ThinkPad og WorkPad: 852 2825 6580 (kantonesisk, engelsk og putonghua)
Colombia	1-800-912-3021 (spansk)
Costa Rica	284-3911 (spansk)
Kroatia	0800-0426
Kypros	+357-22-841100
Tsjekkia	+420-2-7213-1316
Danmark	4520-8200 (30 dagers støtte for å komme i gang) 7010-5150 (garantiservice og støtte) (dansk)
Den dominikanske republikk	566-4755 566-5161 linje 8201 Gratis i Den dominikanske republikk: 1-200-1929 (spansk)
Ecuador	1-800-426911 (spansk)
El Salvador	250-5696 (spansk)
Estland	+386-61-1796-699
Finland	09-459-6960 (30 dagers støtte for å komme i gang) +358-800-1-4260 (garantiservice og støtte) (finsk)
Frankrike	0238-557-450 (30 dagers støtte for å komme i gang) Maskinvare: 0810-631-213 (garantiservice og støtte) Programvare: 0810-631-020 (garantiservice og støtte) (fransk)
Tyskland	07032-15-49201 (30 dagers støtte for å komme i gang) 01805-25-35-58 (garantiservice og støtte) (tysk)
Hellas	+30-210-680-1700
Guatemala	335-8490 (spansk)
Honduras	Tegucigalpa & San Pedro Sula: 232-4222 San Pedro Sula: 552-2234 (spansk)
Ungarn	+36-1-382-5720



Land eller region	Telefonnummer
India	1600-44-6666 Alternativt gratisnummer: +91-80-26788940 (engelsk)
Indonesia	800-140-3555 +62-21-251-2955 (engelsk, bahasa-indonesisk)
Irland	01-815-9202 (30 dagers støtte for å komme i gang) 01-881-1444 (garantiservice og støtte) (engelsk)
Italia	02-7031-6101 (30 dagers støtte for å komme i gang) +39-800-820094 (garantiservice og støtte) (italiensk)
Japan	Bordmodell: Gratisnummer: 0120-887-870 Internasjonalt: +81-46-266-4724  ThinkPad: Gratisnummer: 0120-887-874 Internasjonalt: +81-46-266-4724  Begge numrene ovenfor besvares med en japansk talemelding. Hvis du ønsker engelsk, venter du til den japanske talemeldingen er ferdig, og deretter vil operatøren svare deg. Be om "English support please," og så vil samtalen bli overført til en engelskspråklig operatør.  PC-programvare: 0120-558-695 Internasjonale samtaler: +81-44-200-8666 (japansk)
Korea	1588-5801 (koreansk)
Latvia	+386-61-1796-699
Litauen	+386-61-1796-699
Luxemburg	+352-298-977-5063 (fransk)
Malaysia	1800-88-8558 (engelsk, bahasa, melayu)
Malta	+356-23-4175
Mexico	001-866-434-2080 (spansk)
Midtøsten	+44 (0)1475-555-055
Nederland	+31-20-514-5770 (nederlandsk)
New Zealand	0800-446-149 (engelsk)
Nicaragua	255-6658 (spansk)

Land eller region	Telefonnummer
Norge	6681-1100 (30 dagers støtte for å komme i gang) 8152-1550 (garantiservice og støtte) (norsk)
Panama	206-6047 (spansk)
Peru	0-800-50-866 (spansk)
Filippinene	1800-1888-1426 +63-2-995-8420 (engelsk, filippinsk)
Polen	+48-22-878-6999
Portugal	+351-21-892-7147 (portugisisk)
Romania	+4-021-224-4015
Russland	+7-095-940-2000 (russisk)
Singapore	1800-3172-888 (engelsk, bahasa, melayu)
Slovakia	+421-2-4954-1217
Slovenia	+386-1-4796-699
Spania	91-714-7983 91-397-6503 (spansk)
Sri Lanka	+94-11-2448-442 (engelsk)
Sverige	08-477-4420 (30 dagers støtte for å komme i gang) 077-117-1040 (garantiservice og støtte) (svensk)
Sveits	058-333-0900 (30 dagers støtte for å komme i gang) 0800-55-54-54 (garantiservice og støtte) (tysk, fransk, italiensk)
Taiwan	886-2-8723-9799 (mandarin)
Thailand	1-800-299-229 (thai)
Tyrkia	00800-211-4032 (tyrkisk)
Storbritannia	01475-555-055 (30 dagers støtte for å komme i gang) Maskinvare: 08705-500-900 (garantiservice og støtte) Programvare: 08475-151-516 (garantiservice og støtte) (engelsk)
USA	1-800-426-7378 (engelsk)
Uruguay	000-411-005-6649 (spansk)
Venezuela	0-800-100-2011 (spansk)
Vietnam	For det nordlige området og Hanoi: 84-4-8436675 For det sørlige området og Ho Chi Minh City: 84-8-8295160 (engelsk, vietnamesisk)

## **Guarantee supplement for Mexico**

This supplement is considered part of Lenovo's Statement of Limited Warranty and shall be effective solely and exclusively for products distributed and commercialized within Territory of the Mexican United States. In the event of a conflict, the terms of this supplement shall apply.

All software programs pre-loaded in the equipment shall only have a thirty-(30) day guarantee for installation defects from the date of purchase. Lenovo is not responsible for the information in such software programs and/or any additional software programs installed by you or installed after purchase of the product.

Services not chargeable to the guarantee shall be charged to the final user, prior an authorization.

In the event that warranty repair is required please call the Customer Support Center at 001-866-434-2080, where you will be directed to the nearest Authorized Service Center. Should no Authorized Service Center exist in your city, location or within 70 kilometers of your city or location, the guarantee includes any reasonable delivery charges related to the transportation of the product to our nearest Authorized Service Center. Please call the nearest Authorized Service Center to obtain the necessary approvals or information concerning the shipment of the product and the shipment address.

To obtain a list of Authorized Service Centers, please visit:  
[http://www.pc.ibm.com/la/centros\\_de\\_servicio/servicio\\_mexico/servicio\\_mexico.html](http://www.pc.ibm.com/la/centros_de_servicio/servicio_mexico/servicio_mexico.html)

### **Manufactured by:**

**SCI Systems de México, S.A. de C.V.**  
**Av. De la Solidaridad Iberoamericana No. 7020**  
**Col. Club de Golf Atlas**  
**El Salto, Jalisco, México**  
**C.P. 45680,**  
**Tel. 01-800-3676900**

### **Marketing by:**

**Lenovo de México, Comercialización y**  
**Servicios, S. A. de C. V.**  
**Alfonso Nápoles Gándara No 3111**  
**Parque Corporativo de Peña Blanca**  
**Delegación Álvaro Obregón**

**México, D.F., México**  
**C.P. 01210,**  
**Tel. 01-800-00-325-00**

---

## Tillegg C. CRU (Customer Replacement Units)

---

### Enheter som kan skiftes ut av kunden (CRUer)

Delene på listen nedenfor er definert som deler som kan skiftes ut av kunden for din ThinkPad-maskin.

Tabellen nedenfor gir en oversikt over delene og hvor du finner instruksjonene som beskriver hvordan du bytter ut delen.

	Håndbok for service og problemløsning	Instal- lerings- veiledn.	Access Help	Hardware Maintenance Manual	Video- film
<b>Klasse 1-CRUer</b>					
Batteri	X		X	X	X
Batterieliminatord og strømledning		X			
Trackpoint-hette		X			
Harddisk	X		X	X	X
Telefonlinje- ledning		X			
Minne		X	X	X	X
<b>Klasse 2-CRUer</b>					
CD- eller DVD-stasjon			X	X	X
Kommuni- kasjons- datterkort			X	X	X
Tastatur			X	X	X

Du finner instruksjoner om hvordan du erstatter CRU-deler i Access Help, din hjelp på systemet. Du starter Access Help ved å trykke på den blå Access IBM-knappen på ThinkPad-maskinen og klikke på Access Help.

Hvis du ikke får tilgang til disse instruksjonene eller har problemer med å erstatte en CRU, kan du bruke en av følgende tilleggsressurser:

- Online Hardware Maintenance Manual og videoer tilgjengelig på nettstedet <http://www.lenovo.com/think/support/site.wss/document.do?Indocid=part-video>

- Customer Support Center. Du finner telefonnummeret til nærmeste Support Center (kundeservice) under "Verdensomfattende telefonliste" på side 65.

---

## Tillegg D. Merknader

---

### Merknader

Henvisninger i boken til Lenovos produkter, programmer eller tjenester betyr ikke at Lenovo har til hensikt å gjøre dem tilgjengelige i alle land der Lenovo driver virksomhet. Kontakt din lokale Lenovo-representant for å få informasjon om hvilke produkter og tjenester som er tilgjengelige i Norge. Henvisninger til Lenovos produkter, programmer eller tjenester betyr ikke at det bare er de som kan benyttes. Andre produkter, programmer eller tjenester som har tilsvarende funksjoner, kan brukes i stedet, forutsatt at de ikke gjør inngrep i noen av Lenovos patent- eller opphavsrettigheter eller andre lovbeskyttede rettigheter. Vurdering og verifisering ved bruk sammen med andre produkter, programmer eller tjenester er brukerens ansvar.

Lenovo kan ha patent på eller patentsøknader til behandling for de produktene som er omtalt i denne dokumentasjonen. At du har mottatt denne publikasjonen, innebærer ikke at du får lisensrettighet til disse produktene. Du kan sende spørsmål angående lisenser til

*Lenovo (United States), Inc.  
500 Park Offices Drive, Hwy. 54  
Research Triangle Park, NC 27709  
Tyskland  
Attn.: Lenovo Director of Licensing*

LENOVO GROUP LTD. LEVERER DENNE BOKEN I DEN STAND DEN BEFINNER SEG ("AS IS"), UTEN FORPLIKTELSER AV NOE SLAG.

Denne boken kan inneholde tekniske unøyaktigheter eller typografiske feil. Opplysninger i disse dokumentene kan bli endret. Slike endringer blir tatt med i nye utgaver av dokumentene. Lenovo kan uten varsel endre produktene og/eller programmene som er beskrevet i denne boken.

Produktene som beskrives i dette dokumentet, er ikke beregnet på bruk i implantert utstyr eller annet livsopprettende utstyr der funksjonsfeil kan føre til død eller skade på person. Informasjonen i dette dokumentet har ingen innvirkning på eller endrer ikke Lenovos produktspesifikasjoner eller garantier. Ingenting i dette dokumentet skal fungere som en uttrykt eller underforstått lisens eller skadeløsholdelse under opphavsrettighetene til Lenovo eller tredjeparter. All informasjon i dette dokumentet er innhentet i bestemte miljøer og presenteres som en illustrasjon. Resultater som er innhentet i andre operativmiljøer, kan variere.

Lenovo kan bruke og distribuere opplysninger du kommer med, på den måten selskapet anser som hensiktsmessig, uten noen forpliktelser overfor deg.

Eventuelle henvisninger til nettsteder som ikke tilhører Lenovo, er bare til orientering og fungerer ikke på noen måte som støtte for disse nettstedene. Innholdet på disse nettstedene er ikke en del av dette Lenovo-produktet, og bruk av disse nettstedene skjer på eget ansvar.

Alle ytelsesdataene du finner i dette dokumentet, ble hentet i et kontrollert miljø. Resultatene du kan oppnå i andre operativmiljøer, kan variere betraktelig. Noen av målingene er foretatt på systemer som er under utvikling, og det er ikke sikkert at du oppnår samme resultat på alminnelige tilgjengelige systemer. Noen av målingene kan dessuten ha blitt beregnet ved hjelp av ekstrapolasjon. De faktiske resultatene kan variere. Brukerne av dette dokumentet bør bekrefte dataene som brukes i sitt bestemte miljø.

### **Merknad om ut signaler for TV**

Informasjonen nedenfor gjelder for modeller som har forhåndsinstallert utstyr for ut signaler for TV.

Denne enheten inneholder teknologi for opphavsrettsbeskyttelse som er beskyttet av amerikanske patentrettigheter og andre opphavsrettigheter eid av Macrovision Corporation og andre rettighetsinnehavere. Bruk av denne teknologien må autoriseres av Macrovision Corporation, og er kun ment for hjemmebruk og annen begrenset bruk når det gjelder visning, med mindre det foreligger tillatelse om noe annet fra Macrovision. Det er ikke tillatt å ta fra hverandre eller demontere enheten.

---

## **Elektronisk stråling**

Denne informasjonen gjelder for ThinkPad R51e, maskintype 1843, 1844 og 1845

### **Elektromagnetisk stråling**

Dette utstyret er testet og tilfredsstillende klasse B-grensene for digitale enheter i henhold til Part 15 i FCC-reglene. Hvis utstyret ikke blir installert og brukt i samsvar med brukerhåndboken, kan det forstyrre radio- og fjernsynsmottak. Utstyret er prøvd og gir en rimelig beskyttelse mot slike forstyrrelser, men det er ingen garanti mot at slike forstyrrelser kan forekomme. Hvis utstyret likevel er årsak til forstyrrelse på radio- og fjernsynsmottak, noe som kan fastlegges ved at utstyret blir slått av og på, ber vi brukeren om å

- endre antenneforholdene
- flytte utstyret vekk fra mottakerapparatet
- plugge utstyret til en annen stikkontakt slik at utstyret og mottakerapparatet blir koblet til forskjellige sikringskretser



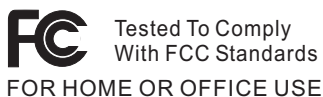
- be en autorisert forhandler eller servicepersonale om hjelp

Lenovo er ikke ansvarlig for radio- og fjernsynsforstyrrelser som oppstår fordi det er brukt kabler eller utstyr som ikke er anbefalt av Lenovo, eller fordi det er gjort ikke godkjente endringer på utstyret. Slike endringer kan føre til at godkjenning for bruk av utstyret blir ugyldig.

Brukeren kan kontakte autoriserte IBM-forhandlere eller teknisk personell i radio- og fjernsynsbransjen og be om andre forslag til løsninger. Bruk av utstyret skjer på to vilkår: (1) Denne enheten skal ikke forårsake farlig interferens. (2) Denne enheten må godta all interferens som mottas, også interferens som forårsaker uønsket drift.

Ansvarlig part:

Lenovo (United States) Inc.  
One Manhattanville Road  
Purchase, New York 10577  
Telefon: 00-1-919-254-0532



## Industry Canada Class B emission compliance statement

This Class B digital apparatus complies with Canadian ICES-003.

## Tilpasning til EØS-avtalen og EU-direktiv

Dette produktet er i samsvar med EØS-avtalen og vernekravene i EUs rådsdirektiv 89/336/EØF om tilnærming av medlemsstatenes lovgivning om elektromagnetisk kompatibilitet. Lenovo tar intet ansvar for manglende samsvar med disse kravene som følge av en ikke godkjent endring av utstyret (deriblant installering av tilleggskort fra andre leverandører enn Lenovo).

Dette produktet er testet og tilfredsstillende klasse B-grensene for IT-utstyr i henhold til CISPR 22/europeisk standard EN 55022. Grensene for utstyr i klasse B er etablert for typiske boligstrøk for å gi rimelig beskyttelse mot forstyrrelser med lisensiert kommunikasjonsutstyr.

---

## Environmental notices for Japan

If you are a company employee and need to dispose of a ThinkPad computer that is the property of the company, you must do so in accordance with the Law for Promotion of Effective Utilization of Resources. The computer is categorized as industrial waste. It should be properly disposed of by an industrial waste disposal contractor certified by a local government. In

accordance with the Law for Promotion of Effective Utilization of Resources, IBM Japan provides, through its PC Collecting and Recycling Services, for the collecting, reuse, and recycling of disused computers. For details, visit the IBM Web site at [www.ibm.com/jp/pc/service/recycle/](http://www.ibm.com/jp/pc/service/recycle/)

Pursuant to the Law for Promotion of Effective Utilization of Resources, the collecting and recycling of home-used computers by the manufacturer was begun on October 1, 2003. For details, visit the IBM Web site at [www.ibm.com/jp/pc/service/recycle/personal.html](http://www.ibm.com/jp/pc/service/recycle/personal.html)

### **Disposing of a ThinkPad computer component containing heavy metal**

The printed circuit board of a ThinkPad computer contains heavy metal. (Soldering with lead is used on the printed circuit board.) To properly dispose of the disused printed circuit board, follow the instructions in Collecting and recycling a disused ThinkPad computer.

### **Disposing of a disused lithium battery**

A button-shaped lithium battery is installed on the system board of your ThinkPad computer to back up the main battery. If you want to replace it with a new one, contact your place of purchase or ask for a repair service provided by IBM. If you have replaced it by yourself and want to dispose of the disused lithium battery, insulate it with vinyl tape, contact your place of purchase, and follow the instructions.

If you use a ThinkPad computer at home and need to dispose of a lithium battery, you must comply with local ordinances and regulations.

### **Handling a disused ThinkPad battery pack**

Your ThinkPad computer has a lithium ion battery pack or a nickel metal hydride battery pack. If you are a company ThinkPad computer user and need to dispose of a battery pack, contact the proper person in IBM sales, service, or marketing, and follow that person's instructions. You can also see the instructions at [www.ibm.com/jp/pc/environment/recycle/battery](http://www.ibm.com/jp/pc/environment/recycle/battery)

If you use a ThinkPad computer at home and need to dispose of a battery pack, you must comply with local ordinances and regulations.

---

## **Tilbud om IBM Lotus-programvare**

**Om tilbudet:** Som kvalifisert ThinkPad-kunde får du en lisens for Lotus Notes "standalone"-klienten og en enkeltlisens for Lotus SmartSuite-programvaren. Disse lisensene gir deg rett til å installere og bruke denne programvaren på den nye ThinkPad-maskinen din gjennom ett av alternativene nedenfor.

- **Medier for denne programvaren er ikke inkludert i dette tilbudet.** Hvis du ikke allerede har de nødvendige mediene for Lotus Notes Client- eller Lotus SmartSuite-programvare, kan du bestille en CD og installere programvaren på datamaskinen. Du finner flere opplysninger under "Slik bestiller du en CD" på side 78.
- **Hvis du allerede har en lisensiert kopi av programvaren,** har du rett til å lage og bruke en ekstra kopi av programvaren du har.

**Om IBM Lotus Notes:** Med din begrensede standalone Notes-klient kan du integrere de viktigste ressursene for meldingsformidling, samarbeid og administrasjon av personlig informasjon — f.eks. e-post, kalender, huskeliste — slik at du får tilgang til disse ressursene både når du er tilkoblet og frakoblet nettverket. Standalone-lisensen omfatter ikke retten til tilgang til IBM Lotus Domino-servere, men lisensen kan oppgraderes til en fullverdig Notes-lisens til en redusert pris. Du finner mer informasjon på <http://www.lotus.com/notes>.

**Om IBM Lotus SmartSuite:** Lotus SmartSuite inneholder kraftige applikasjoner og tidsbesparende funksjoner som hjelper deg med å komme raskt i gang med arbeidet og veileder deg gjennom enkeltoppgaver.

- Lotus Word Pro – tekstbehandling
- Lotus 1-2-3 – regneark
- Lotus Freelance Graphics – presentasjonsgrafikk
- Lotus Approach – database
- Lotus Organizer – administrasjon av tid, kontaktpersoner og informasjon
- Lotus FastSite – web-publisering
- Lotus SmartCenter – administrasjon av Internett-informasjon

**Kundestøtte:** Hvis du ønsker informasjon om støtte og telefonnumre som du kan ringe for å få hjelp til første installering av programvare, kan du besøke <http://www.lenovo.com/think/support>. Hvis du ønsker å kjøpe teknisk støtte utover denne støtten til første installering, kan du besøke <http://www.lotus.com/passport>.

**Internasjonale bruksbetingelser:** Programvaren som lisensieres til deg under dette tilbudet, inkluderer ikke programvareoppdateringer eller teknisk støtte, og er underlagt lisensbetingelsene i IBMs internasjonale bruksbetingelser (IPLA) som følger med programvaren. Bruk av programmene Lotus SmartSuite og Lotus Notes som er beskrevet i dette tilbudet, innebærer at du godtar betingelsene i dette tilbudet og IBMs internasjonale bruksbetingelser. Du finner mer informasjon om IBMs internasjonale bruksbetingelser på <http://www.ibm.com/software/sla/sladb.nsf>. Disse programmene er ikke for videresalg.

**Kjøpsbevis:** Du må ta vare på kjøpsbeviset for ThinkPad-maskinen og dette tilbudsdokumentet.

## **Kjøp av oppgraderinger, flere lisenser og teknisk støtte**

Programvareoppgraderinger og teknisk støtte er tilgjengelig mot et gebyr via IBMs Passport Advantage-program. Du finner mer informasjon om hvordan du kan kjøpe flere lisenser til Notes, SmartSuite eller andre Lotus-produkter, på <http://www.ibm.com> eller <http://www.lotus.com/passport>.

### **Slik bestiller du en CD:**

**Viktig:** I henhold til dette tilbudet kan du bestille ett CD-medium per lisens. Du må oppgi det sjusifrede serienummeret på den nye ThinkPad-maskinen du har kjøpt. CDen leveres vederlagsfritt, men eventuelle transportkostnader, skatter og avgifter kan bli pålagt av lokale myndigheter. Det kan ta 10 til 20 arbeidsdager fra vi mottar bestillingen til vi kan levere.

#### **-I USA eller Canada:**

Ring 800-690-3899

#### **-I Latin-Amerika:**

Via Internett: <http://smartsuite.modusmedia.com>

Postadresse:

IBM - Lotus Notes and SmartSuite Program  
Modus Media International  
501 Innovation Avenue  
Morrisville, NC, USA 27560

Faks: 919-405-4495

Hvis du har spørsmål om en ordre, kontakter du  
[smartsuite\\_ibm@modusmedia.com](mailto:smartsuite_ibm@modusmedia.com)

#### **-I Europa:**

Via Internett: <http://ibm.modusmedia.co.uk>

Postadresse:

IBM - Lotus Notes and SmartSuite Program  
P.O. Box 3118  
Cumbernauld, Scotland, G68 9JX

Hvis du har spørsmål om en ordre, kontakter du  
[ibm\\_smartsuite@modusmedia.com](mailto:ibm_smartsuite@modusmedia.com)

#### **-I Asia, Australia og Oceania:**

Via Internett: <http://smartsuite.modusmedia.com>

Postadresse:

IBM - Lotus Notes and SmartSuite Program  
Modus Media International  
eFulfillment Solution Center  
750 Chai Chee Road  
#03-10/14, Technopark at Chai Chee,  
Singapore 469000

Faks: +65 6448 5830

Hvis du har spørsmål om en ordre, kontakter du  
[Smartsuiteapac@modusmedia.com](mailto:Smartsuiteapac@modusmedia.com)

---

## Varemerker

Navnene nedenfor er varemerker for Lenovo i USA og/eller andre land.

- Lenovo
- PS/2
- Rescue and Recovery
- ThinkLight
- ThinkPad
- TrackPoint
- ThinkVantage

Navnene nedenfor er varemerker for International Business Machines Corporation i USA og/eller andre land.

- IBM (brukt under lisens)
- Lotus
- 1-2-3
- Approach
- Lotus FastSite
- Freelance Graphics
- Lotus Notes
- Lotus Organizer
- Lotus SmartCenter
- SmartSuite
- Word Pro

Microsoft og Windows er varmerker for Microsoft Corporation i USA og/eller andre land.

Intel, Pentium og Intel SpeedStep er varemerker for Intel Corporation i USA og/eller andre land.

Andre navn kan være varemerker for andre selskaper.



---

## Stikkordregister

### B

- batteri
  - bytte 34
  - problemer 22
- BIOS Setup Utility 29
- bytte, batteri 34

### E

- enheter som kan skiftes ut av kunden (CRUer) 71
- liste over deler 71

### F

- feil uten meldinger 15
- feilmeldinger 10
- flytte maskinen 5

### G

- garanti
  - informasjon 45
- gjenopprette forhåndsinstallert programvare 30

### H

- harddisk
  - oppgradere 31
  - problemer 23
- hjelp
  - internasjonal hjelpetjeneste 40
  - og service 38
  - over telefon 38
  - på web 38
- hivilemodusproblemer 18

### K

- konfigurasjonsoppsett 29

### L

- lagringsenhet
  - oppgradere 31
- løse problemer 10

### M

- Merknad om forskrifter xvii

### O

- omgivelser 5
- oppsett
  - BIOS 29
  - konfigurerings 29

- oppstartingsproblemer 24

### P

- passord
  - definere 6
  - problemer 17
- PC-Doctor for Windows 10
- plassering 2
- problemer
  - batteri 22
  - dvalemodus 18
  - harddisk 23
  - hivilemodus 18
  - løse 10
  - oppstartings 24
  - passord 17
  - problemløsings 10
  - skjerm 21
  - strømbryter 17
  - strømstyring 18
  - tastatur 17
  - TrackPoint 18
- problemer med dvalemodus 18
- problemer med strømbryter 17
- problemløsings 10

### R

- rengjøre maskinen 9
- Rescue and Recovery-programmet 30

### S

- sett bakfra 2
- sett forfra 2
- sikkerhetsinformasjon v
- skjerm 21
- spesifikasjoner 4

### T

- tastatur, problemer 17
- telefon, hjelp over 38
- tips, viktige 5
- TrackPoint, problemer 18

### U

- utstyr 3

### V

- viktige tips 5

### W

- web, hjelp på 38







Delenummer: 39T5718

(1P) P/N: 39T5718

