

ThinkPad® R51e 系列 服务与故障检修指南

ThinkPad[®] R51e 系列 服务与故障检修指南

注

在使用本资料及其支持的产品之前，请务必阅读第 v 页的『重要安全信息』、第 39 页的附录 A，『无线相关信息』、第 41 页的附录 B，『保修信息』和第 57 页的附录 C，『声明』中的一般信息。对本手册所包含的内容，Lenovo 公司拥有最终解释权。如有变更，恕不另行通知。

第一版（2005 年 7 月）

© Copyright Lenovo 2005.

Portions © Copyright International Business Machines Corporation 2005.

All rights reserved.

目录

重要安全信息	v	电池问题	23
需要立即采取操作的情况	v	硬盘驱动器问题	23
一般安全准则	vi	启动问题	24
维修	vi	其他问题	26
电源线和电源适配器	vii	启动 BIOS Setup Utility	29
延长线和相关设备	vii	恢复预安装软件	30
插头和插座	vii	升级硬盘驱动器	30
电池	viii	更换电池	33
产品散热与通风	viii		
CD 和 DVD 驱动器安全	ix	第 3 章 获取帮助和服务	35
其他安全信息	ix	获取帮助和服务	36
激光符合性声明	xiii	从 Web 上获取帮助	36
		致电客户支持中心	36
		获取全球帮助	37
针对用户的重要声明	xv		
针对用户的重要条例声明	xv	附录 A. 无线相关信息	39
有关硬盘容量的信息	xv	无线互操作性	39
有关数据备份的信息	xv	使用环境与健康	39
		在美国和加拿大的授权操作	39
		启用“扩展信道方式”	40
用 Access IBM 按键查找信息	xvii		
第 1 章 新型 ThinkPad 计算机概述	1	附录 B. 保修信息	41
ThinkPad 一览	2	Lenovo 有限保证声明	41
功能部件	3	第一部分 - 通用条款	41
规格	4	第二部分 - 国家或地区专用条款	44
保养 ThinkPad 计算机	5		
第 2 章 解决计算机问题	9	附录 C. 声明	57
诊断问题	10	声明	57
故障检修	10	电视机输出声明	58
错误消息	10	电子辐射声明	58
无消息的错误	16	联邦通信委员会 (FCC) 一致性声明	58
密码问题	17	加拿大工业部 B 类辐射规范符合声明	59
电源开关问题	18	欧盟 EMC 指令一致性声明	59
键盘问题	18	日本的环境声明	59
TrackPoint 问题	18	商标	60
待机或休眠问题	19		
计算机屏幕问题	21	索引	63

重要安全信息

注

请首先阅读重要安全信息。

该信息可以帮助您安全地使用您的 ThinkPad® 计算机。遵循并保留 ThinkPad 计算机附带的全部信息。该文档中的信息并不修改购买协议或 Lenovo® 有限保证声明的条款。

客户安全对于 Lenovo 来说是非常重要的。我们开发的产品安全、有效。然而，个人计算机是电子设备。电源线、电源适配器以及其他功能部件（尤其在使用不当的情况下）会引起潜在的安全危险，这可能会导致人身伤害或财产损失。要减少这些危险，请按照产品随附的说明操作、遵守产品和操作说明中的所有警告信息并仔细阅读本文档中包含的信息。仔细按照本文档中包含的和随产品提供的信息操作有助于使您免受危险并创造更安全的计算机工作环境。

注：本信息包含电源适配器和电池的参考信息。除移动式个人计算机外，Lenovo 还提供某些带有外部电源适配器的产品（如扬声器或监视器）。如果有此类产品，则本信息也适用于该产品。另外，计算机产品包含硬币大小的内置电池，即使机器断电该电池也会向系统时钟供电，所以电池安全信息适用于所有计算机。

需要立即采取操作的情况

产品可能由于使用不当或疏忽而损坏。某些产品损坏程度严重的，应经过检查以及（如果需要）授权维修人员的修理才可以继续使用。

与任何电子设备一样，当产品开启时请尤其小心。在极少数情况下，可能会发现从机器中发出异味或看到冒出烟雾或火花。或者会听到类似爆音、裂音或嘶嘶声的声音。这些情况可能仅表示内部电子组件已经不处于安全和受控的方式。也可能表示存在安全隐患。然而，请不要冒险尝试自己诊断这些情况。

请经常检查计算机及其组件是否有损坏、损耗或危险的迹象。如果对于组件的情况有任何问题，请不要使用产品。请联系客户支持中心或产品制造商以获取有关如何检查产品及维修产品（如果需要）的说明。

在您发现下面列出的任何情况时（虽然这些情况不太可能出现），或者如果您的产品有任何安全忧虑，则在您向客户支持中心说明情况以获取进一步的指导之前，请停止使用该产品并且将其从电源和远程通信线路上拔出。

- 电源线、插头、电源适配器、延长线、电涌保护器或电源破裂、断裂或损坏。
- 有过热、冒烟、有火花或起火的迹象。
- 电池损坏（例如破裂、凹陷、有折痕）、电池漏电或电池上有异物堆积。
- 产品发出爆音、裂音、嘶嘶声或强烈异味。
- 计算机产品、电源线或电源适配器有液体溅入或物体跌落在其上的迹象。
- 计算机产品、电源线或电源适配器进水。
- 产品以任何方式跌落或受到损坏。
- 当按照操作说明操作时产品不正常运行。

注：如果您在并非为 / 由 Lenovo 制造的产品（例如延长线）中注意到这些情况，请停止使用该产品直到您可以联系该产品的制造商以获取进一步的说明或获得了合适的替换品。

一般安全准则

请始终遵守以下预防措施以降低人身伤害和财产损失的风险。

维修

请勿尝试自行维修产品，除非客户支持中心指示您这样操作。仅能通过得到批准的服务供应商对您的产品进行维修。

虽然在断开电源线连接之后计算机中没有移动部件，但对于相应的 UL 证书，以下警告是必需的。

危险



危险的移动部件。请勿靠近手指和其他身体部位。

电源线和电源适配器

请仅使用产品制造商提供的电源线和电源适配器。电源线和电源适配器仅用于该产品。切勿用于任何其他产品。

切勿将电源线缠绕在电源适配器或其他物体上。这样做会绷紧电源线，从而可能导致电源线磨损、破裂或弯曲。这样会出现安全隐患。

始终正确排设电源线，以使电源线不会被踩到、绊倒他人或被物体压住。

避免电源线和电源适配器接触到液体。例如，使电源线或电源适配器远离水槽、水桶、盥洗室和用液体清洁剂清洁的地板。液体会导致短路，尤其是因误用而绷紧电源线或施压于电源适配器时。液体也会导致电源线终端和 / 或适配器上的连接器接头逐渐腐蚀，这样最终会导致过热。

请始终以正确的顺序连接电源线和信号电缆并且确保所有电源线接口牢固和完全地插入插座。

请勿使用交流电输入引脚处出现腐蚀迹象和 / 或交流电输入处或其他地方出现过热迹象（例如变形的塑料）的电源适配器。

请勿使用任一端电触点出现腐蚀或过热迹象的任何电源线或者似乎以任何方式损坏过的任何电源线。

延长线和相关设备

请确保所用延长线、电涌保护器、不间断电源和电源板的额定参数可满足产品的电源需求。切勿使这些设备超负荷。如果使用了电源板，则负载不应超出电源板输入额定值。如果您有关于电源负载、电源需求和输入额定值的问题，请咨询电气技师以获取更多信息。

插头和插座

如果计算机设备要用的插座（电源插座）有损坏或腐蚀迹象，则在合格电气技师将其更换前，请勿使用该插座。

请勿弯曲或改动插头。如果插头损坏，则联系制造商以获取替换品。

某些产品装配有三线插头。该插头仅适合插入接地的电源插座。这是一种安全装置。请勿通过尝试将其插入非接地插座弄坏这种安全装置。如果您无法将插头插入插座，则联系电气技师以获取核准的插座适配器或用已启用该安全功能的插座更换插座。切勿使电源插座超负荷。总体的系统负载不应该超出分支电路额定值的 80%。如果您有关于电源负载和分支电路额定值的问题，请咨询电气技师以获取更多信息。

请确保您正使用的电源插座已正确连线、易于操作并且位置紧靠设备。请勿完全拉直电源线以免使之绷紧。

小心地将设备连接到电源插座或断开设备与电源插座的连接。

电池

由 Lenovo 制造的所有个人计算机都包含不可充电的纽扣电池为系统时钟提供电源。另外，许多移动式产品（例如 ThinkPad 笔记本 PC）在便携方式下利用可充电电池提供系统电源。Lenovo 提供的用于产品的电池已经过兼容性测试，并且仅能用批准的部件进行更换。

切勿试图打开或维修任何电池。请勿压碎、刺穿或焚烧电池或使金属触点短路。请勿将电池暴露于水或其他液体中。只能严格根据产品文档中包含的说明对电池进行充电。

电池的滥用或误操作会引起电池过热，而这会导致从电池或纽扣电池“放出”气体或火焰。如果电池损坏，或者如果您注意到电池放电或电池引线上有异物堆积，请停止使用电池并从电池制造商处获取替换品。

如果长时间不使用电池，电池的性能就会降低。对于某些可充电电池（特别是锂离子电池），使不用的电池处于放电状态会增加电池短路的危险，这样会缩短电池的使用寿命并且也会造成安全隐患。请勿让可充电锂离子电池完全放电或以放电状态保存这些电池。

产品散热与通风

开启计算机或给电池充电时，计算机会产生热量。由于外型轻巧紧凑，因此笔记本 PC 会产生很大的热量。请始终遵循以下基本预防措施：

- 计算机运行或给电池充电时，请勿使计算机的底部与您的腿部或身体的任何部位接触过长时间。计算机在正常操作过程中会产生一些热量。与身体长时间的接触会导致不适甚至可能灼伤皮肤。
- 请勿在靠近易燃材料或易爆的环境中操作计算机或给电池充电。
- 通风口、风扇和 / 或散热器随产品一起提供，可确保安全、舒适和可靠的运行。将产品放在床、沙发、地毯或其他柔性物体表面上有可能无意中会妨碍这些功能部件的运行。切勿阻塞、覆盖或禁用这些功能部件。

您应该至少每三个月检查一次台式计算机的灰尘聚积情况。在检查计算机之前，请关闭电源并将计算机的电源线从电源插座拔出；然后从边框中的通风孔和穿孔清除灰尘。如果发现外部聚积了灰尘，则您还应该从计算机内部（包括散热器入口、电源通风孔和风扇）检查并清除灰尘。在打开外盖前，请始终关闭计算机且

拔出计算机电源线。如果可能，请避免在交通繁忙区域 2 英尺范围内操作计算机。如果必须在交通繁忙区域内或附近操作计算机，则您应该更频繁地检查并清洁计算机（如果需要）。

为了您的安全和维持计算机的最佳性能，对于台式计算机，请始终遵循以下基本预防措施：

- 当计算机接通电源时，请保持外盖处于关闭状态。
- 定期检查计算机外部灰尘聚积情况。
- 从边框的通风孔和任何穿孔中清除灰尘。对于在满是灰尘或交通繁忙区域中的计算机，可能需要更频繁地清洁。
- 请勿阻塞或限制通向计算机正面的气流。
- 请勿阻塞计算机背面的气流通风孔。
- 请勿在家具内存放或操作计算机，因为这可能会提高出现过热情况的风险。
- 通向计算机的气流不应该超过 35°C (95°F)。
- 请勿使用非 ThinkCentre 空气过滤设备。

CD 和 DVD 驱动器安全

CD 和 DVD 驱动器以高速度旋转光盘。如果 CD 或 DVD 破裂或有其他物理损坏，则在使用 CD 驱动器时光盘可能断裂或者甚至粉碎。要避免因这种情况造成伤害的可能性并且减少损坏您机器的危险，请执行以下操作：

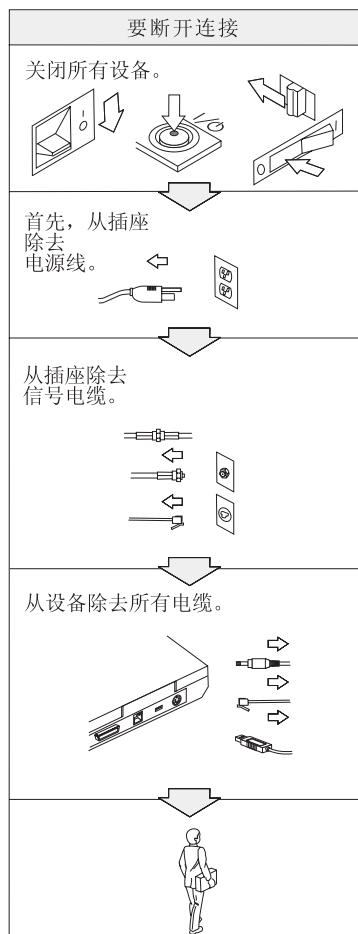
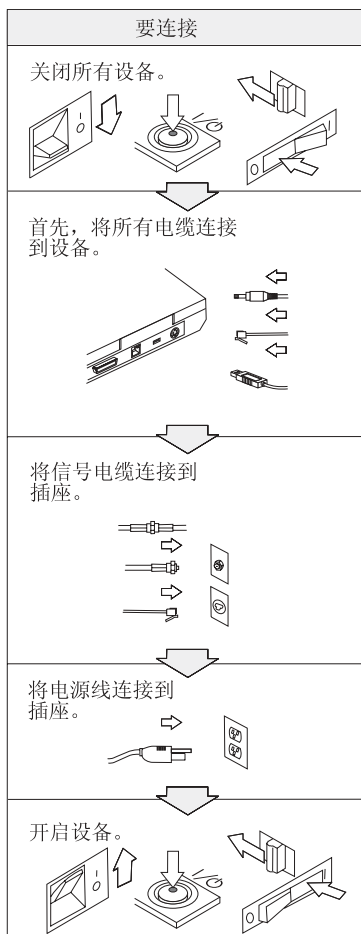
- 始终将 CD/DVD 光盘存放在它们的原始包装中
- 存放 CD/DVD 光盘时，始终确保避免阳光直射并且远离直接热源
- 不使用时，从计算机中取出 CD/DVD 光盘
- 请勿弯曲 CD/DVD 光盘或将它们强行放入计算机或它们的包装
- 使用每张光盘前，请检查 CD/DVD 光盘是否有破裂。请勿使用破裂或损坏的光盘

其他安全信息



危险

电源、电话和通信电缆中的电流具有危险性。为避免电击危险，对本产品或连接的设备执行安装、移动、打开外盖等操作时，请按下图所示连接电缆和断开电缆连接。如果本产品随附有 3 相电源线，则必须将其与一个正确接地的插座一起使用。





危险

要减少火灾和电击的危险，请始终遵守以下基本安全预防措施，包括以下内容：

- 不得在水中或靠近水的地方使用计算机。
- 在雷电期间：
 - 不得使用连接了电话线的计算机。
 - 不得将电话线连接到墙壁电话插座或将其从该插座中断开连接。



危险

应该以室温存储电池并且将其充电至容量的大约 **30% 到 50%**。我们建议大约每年给电池充电一次以防止过度放电。



危险

更换充电电池时如操作不当，则会有爆炸危险。电池中含有少量有害物质。为避免可能的伤害：

- 仅使用 **Lenovo** 建议类型的电池进行更换。
- 使电池远离火源。
- 不得将电池放在水中或暴露在雨中。
- 不得试图拆卸电池。
- 请勿使电池短路。
- 将电池置于儿童无法触及之处。

不得将电池混入掩埋处理的垃圾堆中。处理电池时，请遵照当地的法规或条例及贵公司的安全标准。



危险

若更换备用电池操作不当，则会有爆炸危险。

锂电池中含有锂，如果使用或处理不当，可能会发生爆炸。

只可使用同一类型的电池进行更换。

要避免可能的伤害或死亡，请勿：（1）将电池投入或浸入水中，（2）使电池加热超过 **100 °C (212 °F)**，或（3）尝试修理或拆卸电池。请按照当地法令或条例的要求及贵公司的安全标准来处理电池。



危险

安装或重新配置 **CDC** 或小型 **PCI** 选件时，请按照下面的说明进行操作。

为避免电击危险，请在安装 **CDC** 或小型 **PCI** 选件或打开系统或连接设备的外盖时，断开所有电缆和交流电源适配器的连接。电源线、电话线和通信电缆中的电流是危险的。

警告:

添加或升级 **CDC** 或小型 **PCI** 卡或内存卡后，请合上外盖之后再使用计算机。切勿在外盖打开时使用计算机。

警告:

液晶显示屏（**LCD**）内的荧光灯含有水银。请不要将它混入掩埋处理的垃圾堆中。应按照本地法令或条例的要求处理。

LCD 由玻璃制成，粗暴使用或跌落计算机都可能导致 **LCD** 破裂。如果 **LCD** 破裂，内部液体进入您的眼睛或沾到了手上，请立即用水冲洗污染部位至少 **15** 分钟；如果冲洗后出现任何症状，请采取医疗措施。



危險

在使用电话设备时，要减少起火、电击或受伤的危险，请始终遵守基本的安全预防措施，例如：

- 切勿在雷电期间安装电话线。
- 切勿将电话插孔安装在潮湿的位置，除非该插孔是专为潮湿位置设计的。
- 切勿触摸未绝缘的电话线或线头，除非电话线已经与网络接口断开连接。
- 安装或更换电话线时请特别小心。
- 避免在雷电期间使用电话（无绳电话除外）。可能存在遭闪电电击的危险（虽然这种可能性不大）。
- 请勿在煤气泄漏的地区附近使用电话报告泄漏情况。
- 请仅使用 **26 号 AWG** 或更大（更粗）的电话线。

激光符合性声明

可安装在 ThinkPad 计算机中的光存储驱动器（设备）（例如 CD-ROM、CD-RW、DVD-ROM 驱动器和 SuperDisk）是激光产品。驱动器的分类标签（显示如下）在驱动器表面上。

CLASS 1 LASER PRODUCT
LASER KLASSE 1
LUOKAN 1 LASERLAITE
APPAREIL A LASER DE CLASSE 1
KLASS 1 LASER APPARAT

该驱动器在制造时即已由制造商鉴定，证明符合《美国联邦行政法典》卫生与公众服务部第 21 章（Department of Health and Human Services 21 Code of Federal Regulations, DHHS 21 CFR）子章 J 中关于 1 类激光产品的要求。

在其他国家或地区，该驱动器已经鉴定，证明符合 IEC825 与 EN60825 中对 1 类激光产品的要求。



危险

请勿打开光存储驱动器单元；里面没有用户可调整或可维护部件。

如果不按照指定的步骤进行控制、调整或操作，则有可能导致遭受辐射的危险。

1 类激光产品不会造成危险。该激光系统和光存储驱动器的设计可确保在正常操作、用户维护或维修时，不会存在高于 1 类级别的激光辐射。

有些驱动器包含嵌入的 3A 类激光二极管。注意以下警告：



危险

在打开时会有可见和不可见的激光辐射发出。避免直接将眼睛暴露于激光辐射中。请勿注视光束或直接用光学仪器查看光束。



危险

请将包装材料安全地存放在儿童拿不到的地方，以避免儿童因玩耍塑料袋而窒息。

许多 PC 产品和配件包含软线、电缆或电线，如电源线或将配件连接到 PC 的软线。如果该产品有此类电线、电缆或导线，那么请注意以下警告：

警告：处理该产品的电缆或者与该产品一起出售的附件相关的电缆将使您易受铅的伤害，铅是一种化学物质，在加利福尼亚州已知它会导致癌症、出生缺陷或其他生殖伤害。**处理后请洗手。**

请保存这些说明。

针对用户的重要声明

针对用户的重要条例声明

ThinkPad R51e 系列计算机符合任何已批准允许以无线方式使用它们的国家或地区制订的射频和安全标准。请严格按照当地射频管理条例安装和使用 ThinkPad 计算机。在使用 ThinkPad R51e 系列计算机前，请找到并阅读《ThinkPad R50 系列条例声明》，该声明是《服务与故障检修指南》的补充。该声明包含在本出版物的包装中。

有关硬盘容量的信息

Lenovo 并不随计算机提供恢复 CD 或 Windows® CD，而是提供了更简单的方法来完成通常与这些 CD 相关联的任务。实现这些备选方法所需的文件和程序位于您的硬盘上，这使您无需因放错地方而查找 CD 并避免出现因使用错误 CD 版本而引发的问题。

Lenovo 在计算机上预安装的所有文件和程序的完整备份位于硬盘的隐藏部分或分区。尽管是隐藏的，分区中的备份仍然占据硬盘空间。所以，当通过 Windows 检查硬盘容量时，您可能注意到磁盘的总容量看起来比预计的稍小一点。所差部分即是隐藏分区内容。

有关将硬盘恢复到原始预装内容的更多信息，请参阅第 30 页的『恢复预安装软件』或联机帮助资源 访问帮助。要打开 访问帮助，请按下 Access IBM 按键，然后在菜单中选择 访问帮助。

有关数据备份的信息

改变系统或初始分区设置通常会造成您的数据丢失，或者系统部分功能无法正常使用，Lenovo 不对此负责，您需要充分理解可能存在的风险并自行承担可能造成的结果。我们强烈建议您在做此类操作之前先使用随机预装的应急恢复系统创建恢复光盘并将您的数据备份到光盘或者 USB 硬盘等外部存储设备上，这样即使系统一键恢复功能无法正常运行时，您仍可以通过备份恢复预装系统。

如果您希望在发生问题后将系统恢复到出厂状态，也可以联系 Lenovo 授权的维修商进行恢复，您需要提供购货凭证，并且服务需要收费。

用 Access IBM 按键查找信息



蓝色的 Access IBM 按键在计算机工作正常时可以在很多情况下帮助您，甚至在计算机工作不正常时也能帮助您。在桌面上，按 Access IBM 按键来打开 ThinkVantage™ Productivity Center。ThinkVantage Productivity Center 是联机计算机帮助中心，提供信息丰富的图解和易于遵循的指导，从而助您入门和保持高效工作。

您还可以使用 Access IBM 按键中断计算机的启动顺序并启动 ThinkVantage Rescue and Recovery™ 工作空间。使用 Rescue and Recovery 工作空间执行以下操作：

- 获取基本系统信息。
- 使用诊断程序对问题进行故障诊断。
- 如果您已经使用 Rescue and Recovery 程序制作了备份，请复原备份。
- 启动 BIOS Setup Utility，您可以在此处查看和更改 BIOS 设置。
- 启动使您能够更改启动顺序的实用程序。

帮助系统中的某些主题包含有简短的视频剪辑，向您展示如何执行某些任务，如更换电池、插入 PC 卡或升级内存。您可使用所显示的控件来播放、暂停和回放视频剪辑。



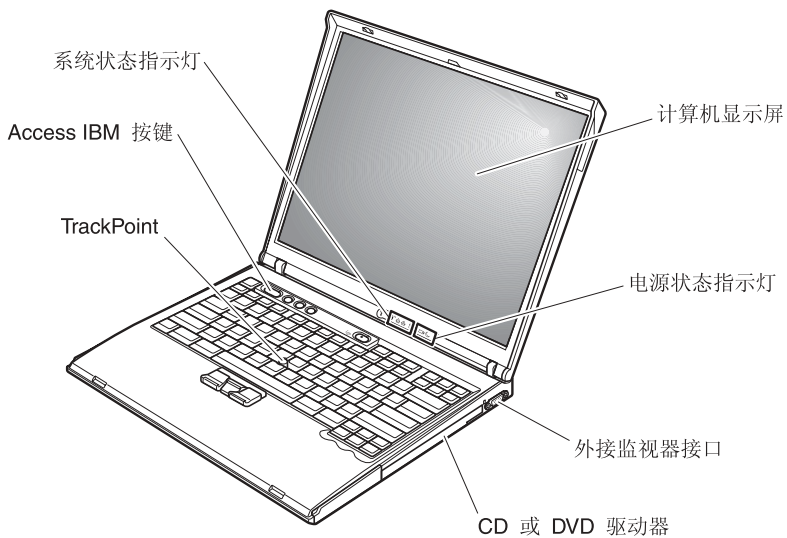
注：如果一台可引导设备连接着计算机且该设备的引导优先级高于 IDE HDD，则计算机从该设备引导。

第 1 章 新型 ThinkPad 计算机概述

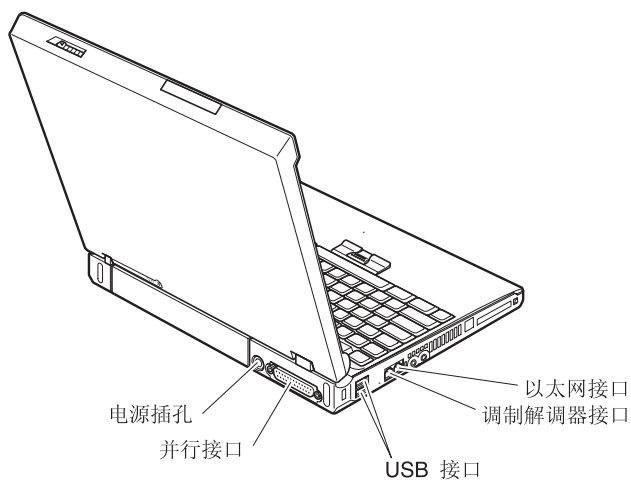
ThinkPad 一览	2	规格	4
功能部件	3	保养 ThinkPad 计算机	5

ThinkPad 一览

前视图



后视图



功能部件

处理器

- Intel® Pentium® M 处理器
- Intel® Celeron® M 处理器

内存

- 双倍数据速率 II (DDR2) 同步动态随机访问存储器 (DRAM)

存储设备

- 2.5 英寸硬盘驱动器

显示屏

采用 TFT 技术的彩色显示屏:

- 大小: 14.1 英寸或 15.0 英寸 (视型号而定)
- 分辨率:
 - LCD: 1024 × 768
 - 外接监视器: 最高 2048 × 1536
- 亮度控制

键盘

- 87 键、88 键或 92 键
- TrackPoint®
- Fn 键功能
- Access IBM 按键
- 音量控制按钮
- ThinkLight™

外部接口

- 并行接口 (IEEE 1284A)
- 外接监视器接口
- ExpressCard/PC 卡插槽 (上部插槽: ExpressCard, 下部插槽: I 型或 II 型 PC 卡)
- 立体声耳机插孔
- 麦克风插孔
- 2 个通用串行总线 (USB) 接口
- RJ11 电话接口
- RJ45 以太网接口
- CD 或 DVD 驱动器
- 集成无线 LAN 功能部件 (在某些型号上带有)

规格

大小

14 英寸的型号

- 宽度: 314 毫米 (12.4 英寸)
- 长度: 260 毫米 (10.2 英寸)
- 高度: 前部 34 毫米 (1.35 英寸), 后部 37 毫米 (1.46 英寸)

15 英寸的型号

- 宽度: 332 毫米 (13.1 英寸)
- 长度: 269 毫米 (10.6 英寸)
- 高度: 前部 37 毫米 (1.46 英寸), 后部 40 毫米 (1.58 英寸)

环境

- 无增压情况下最高海拔: 3048 米 (10,000 英尺)
- 温度
 - 海拔高度不超过 2438 米 (8000 英尺)
 - 不带软盘运行: 5° 到 35°C (41° 到 95°F)
 - 带软盘运行: 10° 到 35°C (50° 到 95°F)
 - 不运行: 5° 到 43°C (41° 到 110°F)
 - 海拔高度 2438 米 (8000 英尺) 以上
 - 运行时最高温度为 31.3°C (88°F)

注: 给电池充电时, 其温度不得低于 10°C (50°F)。

- 相对湿度:
 - 驱动器中没有软盘时运行: 8% 到 90%
 - 驱动器中有软盘时运行: 8% 到 80%

散热量

- 最大为 72 瓦 (每小时 246 Btu)

电源 (交流电源适配器)

- 50 到 60 赫兹的正弦波输入
- 交流电源适配器的额定输入值: 100 到 240 伏交流电, 50 到 60 赫兹

电池

- 锂离子 (Li-Ion) 电池
 - 额定电压: 10.8 伏直流电
 - 容量: 4.4 安培时

保养 ThinkPad 计算机

尽管该计算机设计为能在正常工作环境下可靠运行，但在使用时仍需注意一些常识。按照下面这些重要提示操作，您会从该计算机中获得最大的益处和乐趣。

重要技巧:

注意工作环境和工作方式

- 当计算机在运行或电池在充电时，不要让计算机底座长时间与腿部或身体任何部位接触。计算机在正常运行过程中会散热。该热量大小取决于系统活动程度和电池充电程度。如果与身体长时间接触（即使是隔着衣服接触），可能会使您感到不适，或最终导致皮肤烧伤。
- 使液体远离计算机，以避免泼溅，并应使计算机远离有水的地方（以避免电击危险）。
- 应将包装材料妥善保存在儿童够不到的地方，以避免塑料袋造成儿童窒息。
- 使计算机远离磁体、通话中的移动电话、电器或扬声器（计算机应保持在 13 厘米 / 5 英寸以外）。
- 避免将计算机置于极端温度中（低于 5°C/41°F 或高于 35°C/95°F）。

轻拿轻放计算机

- 避免将任何物体（包括纸张）放在计算机显示屏和键盘之间或键盘下面。
- 不要摔落、撞击、刮擦、扭曲、击打、震动、挤压计算机、显示屏或外接设备或在上放置重物。
- 计算机的显示屏设计为能以略大于 90 度的角度打开并使用。显示屏打开的角度不得超过 180 度，否则可能损坏计算机铰链。

正确携带计算机

- 移动计算机之前，务必取出所有介质、关闭连接的设备并断开缆线的连接。
- 移动计算机之前，应确保计算机处于待机或休眠方式，或已关闭电源。这将防止硬盘驱动器损坏和数据丢失。
- 拿起打开的计算机时，应托着计算机底部。请不要通过抓显示屏来提起或握住计算机。
- 请使用提供了足够衬垫和保护的优质携带包。不要将计算机放在塞得很满的箱包中。

正确使用存储介质和驱动器

- 应避免倾斜地插入软盘，并且不要在软盘上贴多张标签或不牢固的标签，因为这些标签会卡在驱动器中。

- 如果计算机附带提供了光盘驱动器（例如 CD、DVD 或 CD-RW/DVD 驱动器），则请勿触摸光盘的表面或托盘上的透镜。
- 等到听到 CD 或 DVD 咔嗒声进入光盘驱动器（例如 CD、DVD 或 CD-RW/DVD 驱动器）的中心转轴后再关上托盘。
- 安装硬盘、软盘、CD、DVD 或 CD-RW/DVD 驱动器时，请按照随硬件随附的说明进行操作，并且仅在设备所需位置施加压力。请参阅联机帮助系统 访问帮助 以获取有关更换硬盘驱动器的信息。

小心地设置密码

- 请牢记密码。如果忘记了超级用户密码或硬盘密码，Lenovo 将不会重新设置它，您可能必须更换系统板或硬盘驱动器。

其他重要提示

- 您的计算机调制解调器可能仅使用模拟电话网络或公用交换式电话网络（PSTN）。不要将调制解调器连接到 PBX（专用分组交换机）或任何其他数字电话分机线，因为这样可能会损坏调制解调器。模拟电话线路通常为家用，而数字电话线路则通常用于旅馆或办公大楼。如果无法确定正在使用哪种电话线路，请与电话公司联系。
- 计算机可能既有以太网接口又有调制解调器接口。如果是这样，务必将通信电缆连接到正确的接口，以免损坏接口。请参阅联机帮助系统 访问帮助 以获取有关这些接口位置的信息。
- 向 Lenovo 注册您的 ThinkPad 产品（请访问 Web 页：www.lenovo.com/register）。这将在您的计算机丢失或失窃时帮助有关当局将其还给您。注册您的计算机还可让 Lenovo 通知您可能的技术信息和升级。
- 只能由授权的 ThinkPad 维修技术人员来拆卸和维修您的计算机。
- 请勿为了使显示屏保持打开或合上状态而改装滑锁或用胶带将其封住。
- 在计算机上插有交流电源适配器时，小心不要让计算机翻转过来。这样可能会折断适配器插头。
- 如果要更换设备托架中的设备，请关闭计算机，或验证设备是否是可温交换的或热交换的。
- 如果更换计算机中的驱动器，请重新安装塑料挡板面板（如果提供）。
- 将未在使用的外接及可移动硬盘、软盘、CD、DVD 和 CD-RW/DVD 驱动器存放在适当的容器或包装中。
- 在您安装以下任一设备之前，请触摸一下金属桌面或接地的金属物体。这样可以减少您身上的静电。静电可能损坏设备。
 - PC 卡
 - 智能卡

- 内存卡，例如 SD 卡、内存条和多媒体卡
- 内存模块
- 小型 PCI 卡
- 通信子卡

清洁计算机外盖

请不时按如下步骤清洁计算机：

1. 准备厨房使用的柔性洗涤剂混合液（不包含磨蚀性粉末或强化学成分，如酸或碱）。使水与洗涤剂比例为 5 比 1。
2. 用海绵吸取稀释的洗涤剂。
3. 挤出海绵中多余的液体。
4. 用海绵擦拭外盖，采取圆周运动的动作并且要小心不要让任何多余的液体滴下。
5. 擦拭表面以擦去洗涤剂。
6. 用清洁的流动的水清洗海绵。
7. 用清洁的海绵擦拭外盖。
8. 用干的无绒软布再次擦拭表面。
9. 等待表面完全干燥并从计算机表面除去任何软布留下的纤维。

清洁计算机键盘

1. 用干净的软布吸取一些异丙醇擦拭剂。
2. 用这块布擦拭键盘表面。逐个擦拭键；如果您一次擦拭多个键，则这块布可能会钩住一个邻近的键，并有可能损坏它。确保键上或键之间没有水滴。
3. 等待晾干。
4. 要从键下面除去任何碎屑和灰尘，可以使用带刷子的鼓风机或吹风机送出的凉风。

注：避免直接向显示屏或键盘上喷洒清洁剂。

清洁计算机显示屏

1. 用干的无绒软布轻轻擦拭显示屏。如果在显示屏上看到划痕，这可能是当机盖受到外部挤压时来自于键盘或 TrackPoint 定位杆的污迹。
2. 使用柔软的干布轻轻擦拭或除去污迹。
3. 如果污迹仍然存在，请用水或者比例为 50 比 50 的不含杂质的异丙醇和水的混合液润湿无绒软布。
4. 尽量拧干软布。

5. 再次擦拭显示屏；不要让任何液体滴入计算机。
6. 请确保显示屏在合上前已晾干。

第 2 章 解决计算机问题

诊断问题	10	计算机屏幕问题	21
故障检修	10	电池问题	23
错误消息	10	硬盘驱动器问题	23
无消息的错误.	16	启动问题	24
密码问题	17	其他问题	26
电源开关问题.	18	启动 BIOS Setup Utility	29
键盘问题	18	恢复预安装软件	30
TrackPoint 问题	18	升级硬盘驱动器	30
待机或休眠问题	19	更换电池	33

诊断问题

如果计算机有问题，可以使用 PC-Doctor® for Windows 进行测试。要运行 PC-Doctor for Windows，请执行以下操作：

1. 单击**开始**。
2. 将指针移至**所有程序**（在除 Windows XP 以外的 Windows 中为**程序**），然后移至 **PC-Doctor for Windows**。
3. 单击 **PC-Doctor**。
4. 从**设备类别**或**测试脚本**选择一种测试。

注意

运行任何测试都可能需要几分钟或更长时间。确保有足够的时间运行全部测试；请勿在测试运行时中断它。

测试脚本的**系统测试**运行某些关键硬件组件的测试，但是不会运行 PC-Doctor for Windows 中的所有诊断测试。如果 PC-Doctor for Windows 报告**系统测试**中的全部测试均已运行且未发现任何问题，那么请考虑运行 PC-Doctor for Windows 中的更多测试。

如果准备联系“客户支持中心”，请确保打印出测试日志以能快速地将信息提供给实施帮助的技术人员。

故障检修

如果在此无法找到您的问题，请参阅 [访问帮助](#)（联机帮助系统）。通过按下 **Access IBM** 按键并单击 **访问帮助** 打开 **ThinkVantage Productivity Center**。以下部分仅描述可能会使您无法访问该帮助系统的问题。

错误消息

注：

1. 图表中的 x 可以是任意字符。
2. 此处提到的 PC-Doctor 的版本是指 PC-Doctor for Windows。

消息	解决方案
0175: Bad CRC1, stop POST task (CRC1 错误, 停止 POST 任务)	EEPROM 校验和不正确 (块 6)。请将计算机送去维修。

消息	解决方案
0176: System Security - The System has been tampered with. (系统安全性 - 系统受到了干扰。)	如果卸下安全芯片然后重新安装或者安装一个新的安全芯片则会显示该消息。要清除该错误, 请进入 BIOS Setup Utility。如果这样无法解决问题, 请将计算机送去维修。
0177: Bad SVP data, stop POST task. (SVP 数据错误, 停止 POST 任务)。	EEPROM 中超级用户密码的校验和不正确。应更换系统板。请将计算机送去维修。
0182: Bad CRC2. Enter BIOS Setup and load Setup defaults. (CRC2 错误。请进入 BIOS Setup 并装入缺省的 Setup 设置。)	EEPROM 中的 CRC2 设置的校验和不正确。转至 BIOS Setup Utility。按 F9, 然后按 Enter 键以装入缺省设置。按 F10, 然后按 Enter 键以重新启动系统。
0185: Bad startup sequence settings. Enter BIOS Setup and load Setup defaults. (启动顺序设置错误。请进入 BIOS Setup 并装入缺省的 Setup 设置。)	EEPROM 中的启动顺序设置的校验和不正确。转至 BIOS Setup Utility。按 F9, 然后按 Enter 键以装入缺省设置。按 F10, 然后按 Enter 键以重新启动系统。
0187: EAIA data access error (EAIA 数据访问错误)	对 EEPROM 的访问失败。请将计算机送去维修。
0188: Invalid RFID serialization information area (无效 RFID 序列化信息区域)	EEPROM 校验和不正确 (块 0 和块 1)。应更换系统板, 并且需要重新安装包装盒序列号。请将计算机送去维修。
0189: Invalid RFID configuration information area (无效的 RFID 配置信息区域)	EEPROM 校验和不正确 (块 4 和块 5)。应更换系统板, 并且需要重新安装 UUID。请将计算机送去维修。
0190: Critical low-battery error (电池电量严重不足错误)	因为电池电量不足, 计算机关闭。将交流电源适配器连接到计算机上并给电池充电或者换上充足电的电池。
0191: System Security - Invalid remote change requested. (系统安全性 - 请求了无效的远程更改。)	系统配置更改失败。请确认操作并再次尝试。要清除该错误, 请进入 BIOS Setup Utility。

消息	解决方案
0192: System Security - Embedded Security hardware tamper detected. (系统安全性 - 检测到嵌入式安全硬件干扰。)	安全芯片已更换为另一块芯片。请将计算机送去维修。
0199: System Security - Security password retry count exceeded. (系统安全性 - 超出安全密码重试次数。)	如果输入错误的超级用户密码超过三次则显示此消息。确认超级用户密码并再次尝试。要清除该错误，请进入 BIOS Setup Utility。
01C8: More than one modem devices are found. Remove one of them. Press <Esc> to continue. (找到多个以太网设备。请卸下其中之一。按 Esc 键继续。)	卸下调制解调器小型 PCI 卡。否则按 Esc 键忽略该警告消息。如果这无法解决问题，请将计算机送去维修。
01C9: More than one Ethernet devices are found. Remove one of them. Press <Esc> to continue. (找到多个以太网设备。请卸下其中之一。按 Esc 键继续。)	您的 ThinkPad 计算机具有内置以太网功能部件，您无法通过安装以太网设备来添加另一个此类功能部件。如果显示此错误消息，请卸下您安装的以太网设备。否则按 Esc 键忽略该警告消息。如果这样无法解决问题，请将计算机送去维修。
0200: Hard disk error (硬盘错误)	硬盘不工作。确保硬盘驱动器连接牢固。运行 BIOS Setup Utility；然后确保在 Startup 菜单中未禁用该硬盘驱动器。
021x: Keyboard error (键盘错误)	<p>确保没有任何物体放在键盘或外接键盘（如果有的话）上。关闭计算机及所有连接的设备。首先开启计算机；然后开启所有连接的设备。</p> <p>如果仍看到相同的错误代码，请执行以下操作：</p> <p>如果连接了外接键盘，请执行以下操作：</p> <ul style="list-style-type: none"> • 关闭计算机，断开外接键盘的连接；然后开启计算机。确保内置键盘工作正常。如果工作正常，则将外接键盘送去维修。 • 确保外接键盘已连接到正确接口上。 <p>使用 PC-Doctor 测试计算机。</p> <ul style="list-style-type: none"> • 如果计算机在测试过程中停止运行，请将计算机送去维修。
0230: Shadow RAM error (影子 RAM 错误)	影子 RAM 出现故障。使用 PC-Doctor 测试计算机内存。如果恰好在开启计算机之前添加了内存模块，请重新安装它。然后使用 PC-Doctor 测试内存。

消息	解决方案
0231: System RAM error (系统 RAM 错误)	系统 RAM 出现故障。使用 PC-Doctor 测试计算机内存。如果恰好在开启计算机之前添加了内存模块, 请重新安装它。然后使用 PC-Doctor 测试内存。
0232: Extended RAM error (扩展 RAM 错误)	扩展 RAM 出现故障。使用 PC-Doctor 测试计算机内存。如果在开启计算机之前刚刚增加了内存, 请重新安装它。然后使用 PC-Doctor 测试内存。
0250: System battery error (系统电池错误)	备用电池 (用于计算机关机时保存配置信息, 如日期和时间) 耗尽。更换电池, 然后运行 BIOS Setup Utility 以验证配置。如果问题仍然存在, 请将计算机送去维修。
0251: System CMOS checksum bad (系统 CMOS 校验和错误)	系统 CMOS 可能已被某个应用程序破坏。计算机使用缺省设置。运行 BIOS Setup Utility 重新配置设置。如果仍出现相同的错误代码, 请将计算机送去维修。
0260: System timer error (系统计时器错误)	请将计算机送去维修。
0270: Real time clock error (实时时钟错误)	请将计算机送去维修。
0271: Date and time error (日期和时间错误)	计算机中既未设置日期, 也未设置时间。使用 BIOS Setup Utility 设置日期和时间。
0280: Previous boot incomplete (先前的引导未完成)	计算机前次无法完成引导过程。 关闭计算机; 然后再开启计算机以启动 BIOS Setup Utility。验证配置, 然后通过选择 Restart 项下的 Exit Saving Changes 选项或按 F10 重新启动计算机。如果仍出现相同的错误代码, 请将计算机送去维修。
02D0: System cache error (系统高速缓存错误)	高速缓存被禁用。请将计算机送去维修。
02F4: EISA CMOS not writable (EISA CMOS 不可写)	请将计算机送去维修。
02F5: DMA test failed (DMA 测试失败)	请将计算机送去维修。
02F6: Software NMI failed (软件 NMI 失败)	请将计算机送去维修。
02F7: Fail-safe timer NMI failed (故障安全计时器 NMI 失败)	请将计算机送去维修。

消息	解决方案
<p>1802: Unauthorized network card is plugged in - Power off and remove the miniPCI network card. (插入了未经授权的网络适配器卡 - 关闭电源, 然后卸下小型 PCI 网卡。)</p>	<p>该计算机上不支持小型 PCI 网卡。请卸下该卡。</p>
<p>1803: Unauthorized daughter card is plugged in - Power off and remove the daughter card. (插入了未经授权的字卡 - 关闭电源, 然后卸下字卡。)</p>	<p>该计算机不支持子卡。请卸下该卡。</p>
<p>1810: Hard disk partition layout error (硬盘分区布局错误)</p>	<p>识别硬盘分区布局过程中产生的问题使计算机停止了启动。Predesktop Area 已删除或硬盘包含毁坏的数据。要尝试重新启动计算机, 请完成以下某个操作:</p> <ul style="list-style-type: none"> • 如果 Predesktop Area 已删除 <ol style="list-style-type: none"> 1. 按 F1 键打开 BIOS Setup Utility。 2. 选择 Security -> Predesktop Area -> Access Predesktop Area。 3. 将该项设置为 Disabled。 4. 保存并退出。 <p>如果以上操作失败</p> <ol style="list-style-type: none"> 1. 按 Enter 键。 2. 双击 RECOVER TO FACTORY CONTENTS 并且遵循屏幕上的说明进行操作。 <p style="margin-left: 20px;">注: 这将永久擦除硬盘上的所有内容, 然后复原 Lenovo 预安装的软件。</p> <ul style="list-style-type: none"> • 按 F1 键打开 BIOS Setup Utility, 或按 Enter 键启动 Predesktop Area。 <p>如果计算机仍然无法启动, 请致电客户支持中心。</p>

消息	解决方案
<p>2010: Warning: Your internal hard disk drive (HDD) may not function correctly on this system. Ensure that your HDD is supported on this system and that the latest HDD firmware is installed. (警告: 您的内置硬盘驱动器 (HDD) 可能无法在该系统上正常运行。请确保在该系统上支持您的 HDD 并且安装了最新的 HDD 固件。)</p>	<p>如果在主驱动器托架中使用不受该系统支持的非 IBM / 非 Lenovo 硬盘驱动器 (HDD) 或老一代的 IBM HDD, 请保持警惕, 但通过按 ESC 键您仍可以使用它。如果在驱动器托架中使用受支持的带有旧固件的 IBM / Lenovo HDD, 则需要将其固件更新至最新版本。可从 www.lenovo.com/think/support 获得最新版本</p>
<p>The power-on password prompt (开机密码提示)</p>	<p>设置了开机密码或超级用户密码。输入密码, 然后按 Enter 键使用计算机。如果不接受开机密码, 可能是设置了超级用户密码。输入超级用户密码并按 Enter 键。如果仍出现相同的错误消息, 请将计算机送去维修。</p>
<p>The hard disk password prompt (硬盘密码提示)</p>	<p>设置了硬盘密码。输入密码, 然后按 Enter 键使用计算机。 如果仍出现相同的错误消息, 请将计算机送去维修。</p>
<p>Hibernation error (休眠错误)</p>	<p>在计算机进入休眠方式和离开该方式之间的时间内, 系统配置发生了变化, 计算机无法恢复正常运行。</p> <ul style="list-style-type: none"> • 将系统配置复原到计算机进入休眠方式之前的状态。 • 如果改变了内存大小, 应重新创建休眠文件。
<p>Operating system not found. (未找到操作系统。)</p>	<p>验证以下内容:</p> <ul style="list-style-type: none"> • 硬盘驱动器已正确安装。 • 软盘驱动器中有启动盘。 <p>如果还是出现相同的错误消息, 请使用 BIOS Setup Utility 检查引导顺序。</p>
<p>Fan error (风扇错误)</p>	<p>散热风扇出现故障。请将计算机送去维修。</p>
<p>EMM386 Not Installed - Unable to Set Page Frame Base Address. (没有安装 EMM386 - 无法设置页帧基地址。)</p>	<p>编辑 C:\CONFIG.SYS, 将行 device=C:\WINDOWS\EMM386.EXE RAM 更改为 device=C:\WINDOWS\EMM386.EXE NOEMS 并保存该文件。</p>

消息	解决方案
CardBus Configuration Error - Device Disabled (CardBus 配置错误 - 设备已被禁用)	转至 BIOS Setup Utility。按 F9，然后按 Enter 键以装入缺省设置。按 F10，然后按 Enter 键以重新启动系统。
Thermal sensing error (热传感错误)	热传感器未正常工作。请将计算机送去维修。
Authentication of system services failed.Press <Esc> to resume. (系统服务认证失败。按 Esc 继续。)	HDD 中的 Predesktop Area 已损坏。要使用 Predesktop Area，请获取恢复 CD 并使用它恢复 Predesktop Area。

无消息的错误

问题:

当打开机器时，屏幕上不出现任何内容并且在启动时机器没有发出蜂鸣声。

注: 如果不能确定是否听到蜂鸣声，请关闭计算机；然后再开启，重新听一次。如果您正在使用外接监视器，请参阅第 21 页的『计算机屏幕问题』。

解决方案:

如果设置了开机密码，请按任意键以显示开机密码提示，然后输入正确的密码并按 Enter 键。

如果没有出现开机密码提示，则亮度级别可能已设置为最小亮度。请按 Fn+Home 键调节亮度级别。

如果屏幕仍然保持黑屏，请确保:

- 电池安装正确。
- 交流电源适配器连接到了计算机上且电源线插入了工作正常的电源插座。
- 计算机电源已开启。(再次打开电源开关加以确认。)

如果这些项都已正确设置，而依然黑屏，请将计算机送去维修。

问题:

当开启机器时，屏幕上没出现任何内容，但可以听到两声或多声蜂鸣声。

解决方案:

确保内存卡已正确安装。如果内存卡安装正确，但仍然黑屏，且听到五声蜂鸣声，请将计算机送去维修。

问题:

当开启机器时，在空白屏幕上只显示白色指针。

解决方案:

重新安装操作系统，然后开启计算机。如果您在屏幕上仍然只看到指针，请将计算机送去维修。

问题:

当计算机开着时出现黑屏。

解决方案

可能启用了屏幕保护程序或电源管理。请执行以下某个操作从屏幕保护程序退出，或从待机或休眠方式恢复：

- 触摸 TrackPoint。
- 按一个键。
- 按电源开关

问题:

DOS 全屏幕看上去较小。

解决方案:

如果您使用只支持 640 × 480 分辨率（VGA 方式）的 DOS 应用程序，则屏幕图像可能看上去稍微有点失真或显示得比显示屏尺寸要小。这是因为要与其他 DOS 应用程序保持兼容性。要将屏幕图像扩展到同实际屏幕一样的大小，请启动 ThinkPad Configuration 程序并单击 **LCD**；然后选择 **Screen expansion** 功能。（图像看上去可能仍有轻微失真。）

密码问题

问题:

忘记了密码。

解决方案:

如果您忘记了开机密码，则必须将计算机拿到 Lenovo 授权的服务人员或销售代表处以取消密码。

如果忘记了硬盘密码，则 Lenovo 授权的服务人员无法重新设置密码或从硬盘恢复数据。您必须将计算机拿到 Lenovo 授权的服务人员或 IBM 销售代表处以更换硬盘驱动器。您需要提供购货凭证，并且部件和服务需要收费。

如果忘记了超级用户密码，，则 Lenovo 无法重新设置您的密码。您必须将计算机拿到 Lenovo 授权的服务人员或 IBM 销售代表处以更换系统板。您需要提供购货凭证，并且部件和服务需要收费。

电源开关问题

问题:

系统没有响应，并且您不能关闭计算机。

解决方案:

通过按住电源开关 4 秒钟或更长时间来关闭计算机。如果计算机仍没有复位，请卸下交流电源适配器和电池。

键盘问题

问题:

键盘上的全部或某些键不起作用。

解决方案:

如果问题是在计算机从待机方式返回后立即发生的，请输入开机密码（如已设置该密码）。

如果键盘上的键仍然不起作用，请将计算机送去维修。

问题:

当输入字母时显示数字。

解决方案

数字锁定功能打开。要禁用该功能，请按住 Shift 键；然后按 NumLk。

问题:

外接数字小键盘的全部或某些键不起作用。

解决方案:

确保将外接数字小键盘正确地连接到计算机。

TrackPoint 问题

问题:

开启计算机时或计算机恢复正常运行后，指针漂移。

解决方案:

在正常运行期间，不使用 TrackPoint 时指针也可能会漂移。这是 TrackPoint 的正常特性而非缺陷。在以下情况下指针漂移现象可能持续几秒钟。

- 开启计算机时。
- 计算机恢复正常运行时。
- 长时间按住 TrackPoint 时。
- 温度变化时。

问题:

鼠标或定位设备不工作。

解决方案:

请确保在 ThinkPad Configuration 程序中启用了 TrackPoint，然后尝试使用 TrackPoint。如果 TrackPoint 运行正常，则错误可能是由于鼠标引起的。

请确保鼠标或定位设备电缆已牢固地连接到 USB 接口。

注: 有关更多信息，请参阅随鼠标提供的手册。

问题:

鼠标按键不工作。

解决方案:

如果 ThinkPad 计算机只有 TrackPoint，可能会发生该问题。

将鼠标驱动程序更改为 **Standard PS/2® Port Mouse**，然后重新安装 **PS/2 TrackPoint**。硬盘驱动器上的 C:\IBMTOOLS\DRIVERS 目录或 C:\SWTOOLS\DRIVERS 目录提供了驱动程序。如果无法找到硬盘驱动器所需的设备驱动程序，请参阅 访问帮助 的“安装设备驱动程序”部分。

待机或休眠问题

问题:

计算机意外地进入待机方式。

解决方案:

如果处理器的温度过高，计算机将自动进入待机方式以允许计算机散热并保护处理器和其他内部组件。同样，请使用 Power Manager 检查待机方式的设置。

问题:

计算机在“开机自检”（POST）后立即进入待机方式（待机指示灯点亮）。

解决方案:

确保:

- 电池已充足电。
- 运行温度在可接受的范围之内。请参阅第 4 页的『规格』。

如果这些项都正确，请将计算机送去维修。

问题:

显示 critical low-battery error（电池电量严重不足错误）的消息之后，计算机立即关闭。

解决方案:

电池电量正在减少。将交流电源适配器连接到计算机上或换上充足电的电池。

问题:

执行从待机方式返回的操作时，计算机显示屏仍然黑屏。

解决方案:

检查是否在计算机处于待机方式时断开了外接监视器的连接。不要在计算机处于待机方式或休眠方式时断开外接监视器的连接。如果在计算机恢复时未连接外接监视器，则计算机显示屏将保持黑屏，而且不显示输出。此限制与分辨率值无关。请按 **Fn+F7** 唤醒计算机显示屏。

注: 如果使用 **Fn+F7** 组合键应用演示方案，请在三秒内至少按 **Fn+F7** 三次，随后图像显示在计算机屏幕上。

问题:

计算机无法从待机方式返回或待机指示灯一直点亮并且计算机不工作。

解决方案:

如果系统无法从待机方式返回，可能是由于电池耗尽而自动进入待机方式或休眠方式。请检查待机指示灯。

- 如果待机指示灯点亮，则计算机处于待机方式。请将交流电源适配器连接到计算机上；然后按 **Fn** 键。
- 如果待机指示灯灭，则计算机处于休眠方式或电源关闭状态。请将交流电源适配器连接到计算机上；然后按电源按钮，以恢复运行。

如果系统仍无法从待机方式返回，则系统可能停止响应并且无法关闭计算机。在这种情况下，需要复位计算机。如果未保存数据，则数据可能丢失。要复位计算机，请按住电源按钮 4 秒钟或更长时间。如果系统仍没有复位，请卸下交流电源适配器和电池。

问题:

计算机无法进入待机或休眠方式。

解决方案:

检查是否选择了会禁止计算机进入待机或休眠方式的选项。

问题:

如果计算机未连接到交流电源上，则系统不会在定时器中设置的时间被唤醒，
-或者-

如果计算机未连接到交流电源上，则系统不会从暂挂状态进入休眠状态。

解决方案:

在缺省情况下，“电池操作唤醒定时器”功能被禁用。如果您启用该功能，则计算机在携带过程中可能会被唤醒并开始运行；这将可能导致硬盘驱动器损坏。

在考虑到这种风险的情况下，您可以启用“电池操作唤醒定时器”功能。

1. 关闭计算机接着再开启；然后在屏幕左下方显示消息“To interrupt normal startup, press the blue Access IBM button”（要中断正常启动，请按蓝色的 Access IBM 按键）时，按下 Access IBM 按键。Rescue and Recovery 屏幕打开。
2. 单击 **Access BIOS**。显示 System Restart Required 窗口。
3. 单击 **Yes**。计算机重新启动，出现 BIOS Setup Utility 菜单。
4. 用方向键选择 **Config**；然后按 Enter 键。这时将显示 **Power** 子菜单。
5. 按 Enter 键选择 **Timer Wake with Battery Operation**。
6. 用 F5 或 F6 键选择 **Enabled**；然后按 Enter 键。
7. 按 F10 和 Enter 键保存该设置并退出该实用程序。

有关 BIOS Setup Utility 的信息，请参阅联机帮助系统 访问帮助 中的“BIOS Setup Utility”。

问题:

Fn+F12 组合键无法使计算机进入休眠方式。

解决方案:

计算机无法进入休眠方式:

- 如果您正在使用某种通信 PC 卡。要进入休眠方式，请停止运行通信程序，然后卸下 PC 卡或禁用 PC 卡插槽。单击任务栏中的**安全删除硬件**图标（对于 Windows XP）或任务栏中的**拔出或弹出硬件**图标（对于 Windows 2000）。
- 如果没有启用休眠方式。要启用该方式，请执行以下操作：
 1. 启动 ThinkPad Configuration 程序。
 2. 单击 **Power Management**。
 3. 单击**休眠**选项卡。
 4. 选中“休眠支持”复选框。
 5. 单击“确定”。

注: 如果想通过按 Fn+F12 键进入休眠方式，则需要安装 PM 驱动程序。

计算机屏幕问题

问题:

屏幕黑屏。

解决方案:

- 按 Fn+F7 唤醒图像。

注: 如果使用 Fn+F7 组合键应用演示方案，请在三秒内至少按 Fn+F7 三次，随后图像显示在计算机屏幕上。

- 如果您正在使用交流电源适配器或正在使用电池且电池状态指示灯是点亮（绿色），请按 **Fn+Home** 键使屏幕更亮。
- 如果待机状态指示灯亮（绿色），则按 **Fn** 以从待机方式恢复。
- 如果问题依然存在，则请采用以下问题的“解决方案”。

问题:

屏幕内容无法阅读或失真。

解决方案:

确保:

- 正确安装了显示设备驱动程序。
- 屏幕分辨率和颜色质量设置正确。
- 监视器类型正确。

要检查这些设置，请执行以下操作:

打开“显示属性”窗口。

1. 单击**设置**选项卡。
2. 检查是否正确地设置了屏幕分辨率和颜色质量。
3. 单击**高级**。
4. 单击**适配器**选项卡。
5. 请确保“ATI RADEON XPRESS xxxxx 系列”显示在适配器信息窗口中。

注: 设备驱动程序名称 xxxxx 取决于已经安装在您的计算机中的视频芯片。

6. 单击**属性**按钮。检查“设备状态”框并确保设备正常工作。如果没有正常工作，请单击**疑难解答**按钮。
7. 单击**监视器**选项卡。
8. 确保信息正确。
9. 单击**属性**按钮。检查“设备状态”框并确保设备正常工作。如果没有正常工作，请单击**疑难解答**按钮。

问题:

关闭计算机后，屏幕仍保持打开。

解决方案:

按住电源开关至少 4 秒以关闭计算机；然后再次开启计算机。

问题:

每次开启计算机时，屏幕上都会出现缺失、脱色或明亮的点。

解决方案:

这是 TFT 技术的固有特征。计算机的显示屏是由许多薄膜晶体管（TFT）构成的。屏幕上少数缺失、脱色或明亮的点可能会一直存在。

电池问题

问题:

在计算机标准充电时间内，电池无法通过电源关闭方式充足电。

解决方案:

电池可能过度放电。请执行以下操作:

1. 关闭计算机。
2. 确保过度放电的电池已在计算机中。
3. 将交流电源适配器连接到计算机上，然后给电池充电。

如果有“快速充电器”选件，则用它来给过度放电的电池充电。

如果电池无法在 24 小时内充足电，请使用新电池。

问题:

在电池状态指示器显示电量耗尽之前，计算机关闭。

或者

在电池状态指示器显示电量耗尽之后，计算机仍在运行。

解决方案:

对电池放电并再充电。

问题:

充满电的电池的使用时间短。

解决方案:

对电池放电并再充电。如果电池的可使用时间仍很短，请使用新电池。

问题:

电池充满电时计算机无法运行。

解决方案:

电池中的电涌保护器可能是活动的。关闭计算机一分钟以复位保护器；然后再开启计算机。

问题:

电池不能充电。

解决方案:

当电池太热时不能对电池充电。如果电池摸上去很热，请将其从计算机上卸下，并让其冷却至室温。电池冷却后，重新安装电池并再充电。如果仍无法充电，请送去维修。

硬盘驱动器问题

问题:

硬盘驱动器间歇地发出咔嗒咔嗒的声音。

解决方案:

在以下情况中可能听到咔嚓声:

- 硬盘驱动器开始或停止存取数据时。
- 搬运硬盘驱动器时。
- 搬运计算机时。

这是硬盘驱动器的正常特性，不是缺陷。

问题:

硬盘驱动器不工作。

解决方案:

在 BIOS Setup Utility 的 Startup 菜单中，请确保硬盘驱动器包含在 “Boot priority order” 列表中。如果它包含在 “Excluded from boot order” 列表中，则它已被禁用。在该列表中选择它的条目并且按 x 键。这会将该条目移动到 “Boot priority order” 列表中。

启动问题

问题:

Microsoft® Windows 操作系统无法启动。

解决方案:

使用 Rescue and Recovery 工作空间 来帮助解决或确定您的问题。启动 Rescue and Recovery 工作空间是很容易的。要打开 Rescue and Recovery，请执行以下操作:

1. 关闭您的 PC，然后将它再次开启。
2. 当您的 PC 启动时仔细观察屏幕。当屏幕左下角显示 “To interrupt normal startup, press the blue Access IBM button.”（要中断正常启动，请按蓝色 Access IBM 按键。）消息时，请按蓝色 Access IBM 按键。Rescue and Recovery 工作空间打开。将出现如下窗口:



3. **Rescue and Recovery** 工作空间打开后，可以执行以下操作：

- **挽救和复原** 挽救和复原文件、文件夹或备份。
- **配置** 配置您的系统设置和密码。
- **通信** 使用因特网并链接到 **ThinkPad** 支持站点。
- **故障诊断** 使用诊断程序诊断问题。

在 **Rescue and Recovery** 工作空间的最上层面板中，可以单击以下内容来打开其他页面或退出实用程序：

事件查看器 使您能够查看包含有关与 **Rescue and Recovery** 操作相关的事件或任务信息的日志。

系统信息 使您能够查看有关计算机的主要硬件和软件信息。这些信息可能在尝试诊断问题时会有用。

保修状态 使您能够查看保修的到期时间、计算机的服务条款或更换部件列表。

帮助 提供有关 **Rescue and Recovery** 工作空间中不同页面的信息。

重新启动 关闭 **Rescue and Recovery** 工作空间并恢复已中断的启动顺序。

其他问题

问题：

计算机锁定或不能接受任何输入。

解决方案：

计算机在通信操作过程中进入待机方式时可能会锁定。在网络上工作时，请禁用待机定时器。

要关闭计算机，请按住电源开关 4 秒或更长时间。

问题：

计算机没有从您希望的设备启动，例如软盘驱动器。

解决方案：

请检查 **BIOS Setup Utility** 的 **Startup** 菜单。请确保在 **BIOS Setup Utility** 中的启动顺序设置中使计算机从您希望的设备启动。

另外请确保启动计算机的设备已启用。在 **BIOS Setup Utility** 的 **Startup** 菜单中，请确保设备已经包含在“**Boot priority order**”列表中。如果设备包含在“**Excluded from boot order**”列表中，则该设备已被禁用。在该列表中选择它的条目并且按 **x** 键。这会将该条目移动到“**Boot priority order**”列表中。

问题：

计算机没有响应。

解决方案:

PCI 的 IRQ 都设置为 11。计算机不响应是因为它不能与其他设备共享 IRQ。请参阅 ThinkPad Configuration 程序。

问题:

计算机不能播放 CD 或者 CD 的声音质量不佳。

解决方案:

确保磁盘符合您的国家或地区的标准。通常，符合本地标准的磁盘在标签上标有 CD 徽标。如果您使用的光盘没有符合这些标准，我们就不能保证可以播放或者（即使能播放）有好的声音质量。

**问题:**

在 Windows 2000 中 DVD 回放不流畅。

解决方案:

如果选择 Intel SpeedStep® 技术的 Maximum Battery 方式，可能会出现该问题。本方式设计为根据处理器的使用程度，通过在正常低速与该速度的一半之间切换处理器的速度，以获得最大电池寿命。如果使用量增加，Intel SpeedStep 会将处理器速度切换为较低的速度。以本方式操作会严重降低处理器的性能，并因此导致 DVD 回放出现抖动。

要避免或减少该问题，可以选择三种其他运行方式中的任何一种，如下所示：

- **Maximum Performance:** 使处理器始终保持高速。
- **Automatic:** 使处理器在高速和低速之间切换，这取决于处理器的使用程度。如果使用量增加，Intel SpeedStep 会将处理器速度切换为高速。
- **Battery Optimized Performance:** 使处理器始终保持低速。

要选择方式，请执行以下操作：

1. 启动 ThinkPad Configuration 程序。
2. 单击 **Power Management**。
3. 单击 **Intel SpeedStep technology** 选项卡。
4. 从列表中选择希望的方式。
5. 单击 **确定**。

问题:

不能使用内置无线网卡连接。

解决方案:

如果计算机显示屏是关闭的，请打开它并再次尝试。

问题:

如果您的操作系统是 Windows 2000 并且您正在使用 USB 1.x 设备, 则当您的计算机从待机或休眠方式返回到正常运行时, 可能会出现“不安全的删除设备”消息。

解决方案:

您能够安全地关闭该消息。由于 Windows 2000 中的 USB 2.0 驱动程序问题而显示该消息。您能够在 Microsoft 知识库 328580 和 323754 的“更多信息”部分中获取详细的信息。请访问 <http://support.microsoft.com/> 上的 Microsoft 知识库主页, 在搜索字段中输入您所需要的知识库文章的号码并单击“搜索”按钮。

问题:

应用程序未正确运行。

解决方案:

请确保问题不是由应用程序引起的。

请检查您的计算机是否具有运行此应用程序所要求的最小内存。

请参阅随应用程序提供的手册。请检查以下事项:

- 此应用程序是否针对您的操作系统设计运行。
- 其他应用程序是否可在您的计算机上正确运行。
- 是否安装了所需的设备驱动程序。
- 此应用程序在其他计算机上运行时是否正常。

如果在使用此应用程序时出现错误消息, 请参阅随此应用程序提供的手册。

在某些型号上, 以下应用程序可能无法正确运行。从下面列出的 Web 站点下载最新版本:

- ThinkPad 2.5 inch Hard Disk Drive Firmware Update Utility (2005 年 1 月 24 日之前发行的版本): 其最新版本可在 <http://www.lenovo.com/think/support/> 上获得。
- Drive Fitness Test (V3.99 或更早版本): 最新版本可从 <http://www.hitachigst.com/hdd/support/download.htm> 上获得。

注:

1. Lenovo 并不保证 Drive Fitness Test 会正确运行。
2. 要使用其他硬盘驱动器, 请将固件更新至最新版本。

如果此应用程序仍无法正确运行, 请与购买处或服务代表联系以获得帮助。

启动 BIOS Setup Utility

您的计算机提供一个名为 BIOS Setup Utility 的程序，该程序使您能够选择不同的设置参数。

- Config: 设置计算机配置。
- Date/Time: 设置日期和时间。
- Security: 设置安全功能部件。
- Startup: 设置启动设备。
- Restart: 重新启动系统。

注: 使用 ThinkPad Configuration 程序，您可以更容易地设置很多这样的参数。

要启动 BIOS Setup Utility，请执行以下操作：

1. 要保护您不会意外丢失数据，请备份数据和计算机注册表。有关详细信息，请参考联机帮助。
2. 从软盘驱动器中取出软盘，然后关闭计算机。
3. 开启计算机；然后，当屏幕左下方显示“To interrupt normal startup, press the blue Access IBM button (要中断正常启动，请按蓝色的 Access IBM 按钮)”消息时，请按 Access IBM 按钮。Rescue and Recovery 工作空间打开。
4. 单击 **Access BIOS**。显示“System Restart Required”窗口。
5. 单击 **Yes**。计算机重新启动，出现 BIOS Setup Utility 菜单。

如果已设置了超级用户密码，则 BIOS Setup Utility 菜单将在您输入密码后出现。可以按 Enter 键（而不是输入超级用户密码）来启动该实用程序；但是无法更改受超级用户密码保护的参数。有关更多信息，请参阅联机帮助。

6. 使用方向键移至希望更改的项。当所希望的项突出显示时，请按 Enter 键。这时将显示一个子菜单。
7. 更改希望更改的项。要更改某项的值，请使用 F5 键或 F6 键。如果该项有子菜单，则可通过按 Enter 键来显示子菜单。
8. 按 F3 或 Esc 键退出子菜单。如果处于嵌套的子菜单中，请重复按 Esc 键，直到回到 BIOS Setup Utility 菜单。

注: 如果需要将设置恢复到其购买时的原始状态，请按 F9 键装入缺省设置。您也可在 Restart 子菜单中选择某个选项，装入缺省设置或废弃更改。

9. 选择 Restart；然后按 Enter 键。将光标移至您希望用来重新启动计算机的选项；然后按 Enter 键。计算机重新启动。

恢复预安装软件

计算机硬盘有一个用于备份的隐藏的受保护区域。该区域内包含一个硬盘出厂时的完整硬盘备份和一个称为 **Rescue and Recovery** 的程序。

如果您使用 **Rescue and Recovery** 程序执行了备份操作，则还会存储一个或多个备份，这些备份反映了硬盘存在于不同时刻的内容。这些备份可能存储在您的硬盘、网络驱动器或可移动介质上，这取决于备份操作过程中您选择的选项。

您可以使用 **Rescue and Recovery** 程序或 **Rescue and Recovery** 工作空间并通过使用任何已存储的备份将硬盘内容复原至较早的状态。**Rescue and Recovery** 工作空间独立于 **Windows** 操作系统运行。因此可以通过在启动过程中出现提示时按蓝色 **Access IBM** 按键启动该工作空间。

Rescue and Recovery 工作空间打开后，即使无法启动 **Windows** 也可以执行恢复操作。有关使用 **Rescue and Recovery** 功能的更多信息，请参阅 [访问帮助](#) 中的“数据备份和复原工具”或“介绍 **Rescue and Recovery**”。

要将硬盘恢复为原始的内容，请执行以下操作：

注：恢复过程可能要花多达两个小时。

注意：主硬盘分区（通常为驱动器 **C**）上的所有文件在恢复过程中将丢失。但是，在覆盖任何数据之前，您都会获得将一个或多个文件保存到其他介质的机会。

1. 如果可能，请保存所有文件并关闭操作系统。
2. 请关闭计算机至少 5 秒钟。
3. 开启计算机。仔细观察屏幕。在屏幕左下方显示消息“**To interrupt normal startup, press the blue Access IBM button**”（要中断正常启动，请按蓝色的 **Access IBM** 按键）时，按下 **Access IBM** 按键。**Rescue and Recovery** 工作空间打开。
4. 单击**复原系统**。
5. 单击**将硬盘驱动器复原到原始出厂状态**，然后单击下一步。
6. 按照屏幕上的说明进行操作。
7. 恢复过程完成时，按 **Enter** 键。计算机将使用预安装的操作系统、驱动程序和软件重新启动。

升级硬盘驱动器

通过换上一个容量更大的硬盘驱动器，可以增加计算机的存储容量。您可以从您的经销商或 **Lenovo** 销售代表那里购买新的硬盘驱动器。

注:

1. 仅在升级或修理硬盘驱动器时才需更换它。硬盘驱动器接口和托架的设计不适用于频繁更换或交换驱动器。
2. 可选的硬盘驱动器不包含 Rescue and Recovery 工作空间 和 Product Recovery 程序。

注意

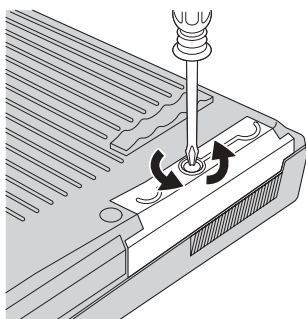
使用硬盘驱动器

- 不要使其跌落或遭受物理撞击。将驱动器放在能缓冲物理撞击的材料（如软布）上。
- 不要向驱动器的外盖施压。
- 不要触摸接口。

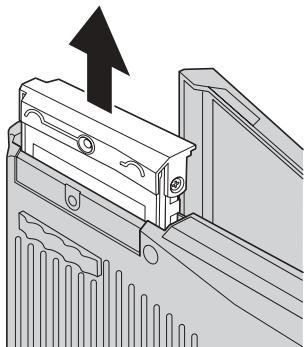
驱动器很敏感。操作不当会造成硬盘上的数据损坏和永久性丢失。在卸下硬盘驱动器之前，应为硬盘上所有的信息制作一个备份副本，然后再关闭计算机。切勿在系统运行、处于待机方式或休眠方式时卸下驱动器。

要更换硬盘驱动器，请执行以下操作:

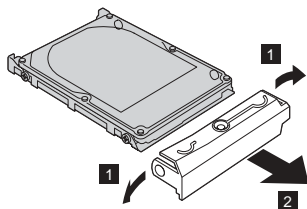
1. 关闭计算机；然后从计算机上断开交流电源适配器和所有电缆的连接。
2. 合上计算机显示屏，然后把计算机翻转过来。
3. 卸下电池。
4. 卸下固定硬盘驱动器的螺丝。



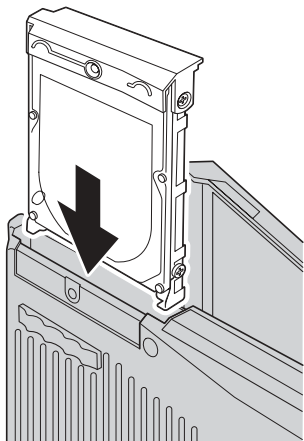
5. 打开计算机显示屏；然后使计算机侧立，从计算机拉出外盖以卸下硬盘驱动器。



6. 拆离硬盘驱动器的外盖。



7. 将外盖连接到新的硬盘驱动器上。
8. 将硬盘驱动器及其外盖插入硬盘驱动器托架；然后将它们安装牢固。



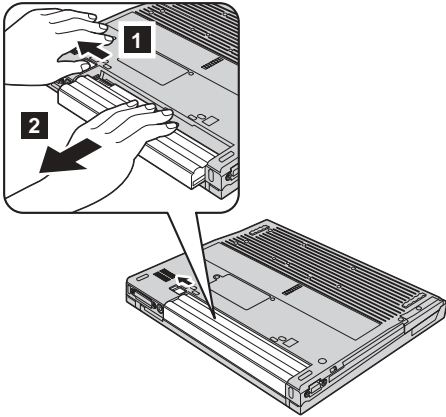
9. 合上计算机显示屏并使计算机的底部朝上放置。重新拧上螺钉。
10. 重新安装上电池。
11. 再次将计算机翻转过来。将交流电源适配器和电缆连接到计算机上。

更换电池

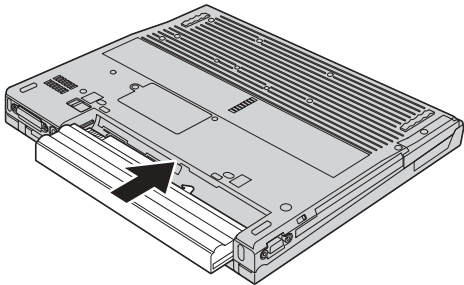
1. 关闭计算机或进入休眠方式。然后断开计算机与交流电源适配器及所有电缆间的连接。

注：如果使用 PC 卡，计算机可能无法进入休眠方式。如果发生这种情况，请关闭计算机。

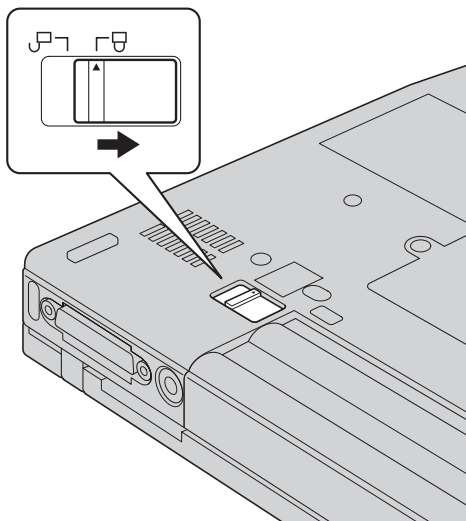
2. 合上计算机显示屏，然后把计算机翻转过来。
3. 滑动电池锁并使其固定至解锁位置 **1**，卸下电池 **2**。



4. 安装充足电的电池。



5. 将电池滑锁滑动至锁定位置。



6. 再次将计算机翻转过来。将交流电源适配器和电缆连接到计算机上。

第 3 章 获取帮助和服务

获取帮助和服务	36	致电客户支持中心	36
从 Web 上获取帮助	36	获取全球帮助.	37

获取帮助和服务

如果您需要帮助、服务、技术协助或只是想获知有关 ThinkPad 计算机的更多详细信息，您将发现会有很多方式可获得 Lenovo 的帮助。本部分包含有关到何处获取关于 ThinkPad 计算机的其他信息，计算机出现问题时应该采取什么措施，以及需要服务时该向谁请求服务的信息。

Microsoft Service Pack 是用于 Windows 产品更新的最新软件源。它们可以通过 Web 下载（可能需要连接费用）或通过 CD-ROM 获取。有关更详尽的信息和链接，请转至 www.microsoft.com。有关预装入的 Microsoft Windows 产品 Service Pack 的安装技术协助或相关问题，请参阅 Microsoft 产品支持服务 Web 站点 <http://support.microsoft.com/directory/>。

从 Web 上获取帮助

万维网上的 Lenovo Web 站点具有关于 ThinkPad 计算机和支持的最新信息。个人计算机主页的地址为 www.lenovo.com/think/

您可以在 www.lenovo.com/think/support 中找到 ThinkPad 计算机的支持信息。访问这些 Web 站点，可以了解如何解决问题、找到使用计算机的新方法，以及了解能使 ThinkPad 计算机的使用变得更加便捷的选项。

致电客户支持中心

如果在保修期间您已尝试自己更正问题并且依然需要帮助，则可以通过致电客户支持中心以获取帮助和信息。保修期间可获得以下服务：

- 问题确定 - 受过培训的人员将帮助您确定是否是硬件问题，并决定应采取什么必要的措施来解决问题。
- Lenovo 硬件修复 - 如果确定问题是由在保修期内的 Lenovo 硬件造成的，则将由受过培训的服务人员提供相应级别的服务。
- 工程变更管理 - 在产品售出后，偶尔可能会需要更改。Lenovo 或 Lenovo 授权的经销商将使适用于您的硬件的所选定的“工程变更”（EC）可用。

以下各项不在保修和服务范围内：

- 更换或使用并非为 / 由 Lenovo 制造的部件或无保修的部件

注：所有保修部件包含一个 7 个字符标识，格式为 FRU XXXXXXX

- 软件问题根源的确定
- 作为安装或升级的一部分的 BIOS 配置
- 设备驱动程序的更改、修改或升级
- 网络操作系统（NOS）的安装与维护

- 应用程序的安装与维护

要确定您的机器是否处于保修期内及保修何时到期，请转至 www.lenovo.com/think/support，并单击 **Warranty**，然后按照屏幕上的说明进行操作。

请参阅 **Lenovo 硬件保修** 以获取 **Lenovo 保修条款** 的完整解释。一定要保存好购货凭证以获得保修服务。

如果可能，致电时请在您的计算机旁，以备技术支持代表在帮助您解决计算机问题时需要该计算机。请在致电前确保已下载最新驱动程序和系统更新程序、运行诊断程序和记录信息。致电寻求技术帮助时，请准备好以下信息：

- 机器类型和型号
- 计算机、监视器和其他组件的序列号或购货凭证
- 问题描述
- 所有错误消息的确切描述
- 系统的硬件和软件配置信息

注：有关客户支持中心电话号码和工作时间的最新列表，请访问 www.lenovo.com/think/support 上的支持 Web 站点。如果您所在国家或地区的电话号码没有列出，请致电 **Lenovo 经销商** 或 **Lenovo 销售代表**。

获取全球帮助

如果您携带计算机旅行或将它转移到销售您的 **ThinkPad** 机器类型的国家或地区，则您的计算机可能有资格享受“国际保修服务”，它自动授权您在保修期内享受保修服务。该服务将由授权进行保修服务的服务供应商来执行。

服务方法和程序依不同的国家或地区而有所不同，有些服务可能并非在所有国家或地区均可获得。“国际保修服务”通过服务国家或地区提供的服务方法（如维修站服务、送修服务或现场服务）提供。某些国家或地区的服务中心可能无法维修特定机器类型的所有型号。在某些国家或地区，提供服务时可能会收取费用并遵循有关限制。

要确定您的计算机是否有资格享受“国际保修服务”和查看提供服务的国家或地区的列表，请转至 www.lenovo.com/think/support，单击 **Warranty**，然后按照屏幕上的说明进行操作。

附录 A. 无线相关信息

无线互操作性

“无线 LAN 小型 PCI 适配器”设计成能与任何基于“直接序列扩展频谱 (DSSS)”无线技术和/或“正交频分多路复用 (OFDM)”无线技术的无线 LAN 产品一起使用，它符合：

- “IEEE 802.11a/b/g 无线 LAN 标准”，此标准是经电子电气工程师学会 (Institute of Electrical and Electronics Engineers) 定义和批准的。
- “无线保真度” (WiFi) 认证是经无线以太网兼容性联盟 (WECA) 定义的。

使用环境与健康

“无线 LAN 小型 PCI 适配器”象其他无线电设备一样辐射射频电磁能。但是，发出的能量级远小于诸如移动电话之类的无线设备发出的电磁能量。

因为无线 LAN 小型 PCI 适配器在射频安全标准和建议中的准则范围内运行，所以 Lenovo 认为客户使用集成无线卡是安全的。这些标准和建议反映了科学团体的大多数意见及那些一直进行广泛调查考证的科学家委员会和团体研究的科学结晶及结论。

在某些情况或环境下，使用“无线 LAN 小型 PCI 适配器”可能会受到建筑物所有人或组织负责人的限制。例如，这些情形包括：

- 在飞机上或在医院里使用集成的无线卡。
- 任何其他环境中，只要是对该环境中的其他设备或服务存在的干扰危险将被觉察或被认定为有害的。

如果您不确定在某个特定组织（如机场或医院）内使用无线设备适用的策略，我们鼓励您在开启 ThinkPad 计算机之前先请求使用“无线 LAN 小型 PCI 适配器”的授权。

在美国和加拿大的授权操作

当系统支持扩展信道方式功能时，与扩展信道方式相关的以下声明适用。要检查对该功能的支持，请通过参考扩展信道方式启用说明来查看已安装的无线卡的属性。

对于带有支持扩展信道方式的 802.11b 无线功能的系统：

该设备可能只可以与访问点（Access Point）一起使用，要在某个地理区域中使用访问点，要经过该区域的授权。该设备与不兼容 Wi-Fi 并且没有被授权在您的地理位置中使用的访问点一起使用可能会导致违反政府条例。请咨询网络管理员、查阅说明手册或访问点的许可标签以确定您的访问点在特定的国家或地理区域的授权。

“扩展信道方式”应当只能在美国和加拿大以外地方操作该设备时才可以选择，以避免未授权操作（虽然这种情况不多见）。在美国和加拿大以外地方以“扩展信道方式”使用该设备可能使用在美国和加拿大没有授权使用的频率。当与兼容 Wi-Fi 或处于 Ad Hoc 方式的经授权的无线访问点一起使用时，该设备将在所有地理位置中以其授权方式运行。

当您从一个国家或地区旅行到另一个国家或地区时，请重新配置所选定的频率。

启用“扩展信道方式”

当系统支持扩展信道方式功能时，与扩展信道方式相关的以下声明适用。要检查对该功能的支持，请通过参考扩展信道方式启用说明来查看已安装的无线卡的属性。

在美国和加拿大以外的其他国家或地区，可能支持额外 IEEE 802.11b 信道。如果连接访问点有问题，请联系您的系统管理员或检查您的访问点以知道使用的是哪个信道。如果 802.11b 信道是 12 或更大的，则您将需要使用以下步骤来启用“扩展信道方式”。

1. 启动 Windows 2000/XP。以具有管理员权限的用户登录。
2. 右键单击桌面上的“我的电脑”并选择“属性”。
3. 单击“硬件”选项卡并按“设备管理器”按钮。
4. 双击“网络适配器”，找到无线卡设备，右键单击该设备并选择“属性”。
5. 单击“高级”选项卡。
6. 选择“Extended Channel Mode”并将值设置为“Enable”。

注：这将应用于带有支持“扩展信道方式”的 802.11b 无线功能的系统。

附录 B. 保修信息

Lenovo 有限保证声明

LSOLW-00 05/2005

第一部分 - 通用条款

本有限保证声明包括第一部分 - 通用条款和第二部分 - 国家或地区专用条款。第二部分的条款替代或修改第一部分的条款。Lenovo Group Limited 或其任一附属机构（以下简称“Lenovo”）在本有限保证声明中提供的保证仅适用于您出于使用（而非转售）目的而购买的“机器”。“机器”一词指一台 Lenovo 机器，其选件、功能部件、转换、升级或外围设备，或者它们中的任意组合。“机器”一词不包含任何软件程序，不管是随机器预装入的、后续安装的还是其他软件程序。本有限保证声明中的任何条款都不影响客户的不能通过合同废除或限制的任何法定权利。

保证范围

Lenovo 保证每台机器：1）在材料和工艺上均没有缺陷，并且 2）符合 Lenovo 正式发布的规格（以下简称“规格”），该规格可应要求提供。机器的保修期从最初的安装之日开始。除非 Lenovo 或您的经销商另有通知，否则您的发票或销售收据上的日期即为安装日期。除非 Lenovo 另有规定，否则下列保证仅在您购买机器的国家或地区有效。

上述保证是给予您的全部保证，将替代所有其他明示或暗含的保证或条件，包括（但不限于）暗含的关于适销性和适用于某些特定用途的保证或条件。某些国家或地区或管辖区域不允许排除明示或暗含的保证，因此上述排除条款可能并不适用于您。在此情况下，这类保证仅在保修期内有效。逾期任何保证都不再有效。某些国家或地区或管辖区域不允许限制暗含保证的有效期，因此上述限制可能并不适用于您。

不保证范围

本保证不涵盖以下情况：

- 任何软件程序，无论是机器预安装或与机器一起提供的，还是随后安装的；
- 因以下情况导致的故障：误用、意外、修改、不适当的物理或运行环境或您的维护不当；
- 因使用不由 Lenovo 承担责任的产品导致的故障；以及
- 任何非 Lenovo 产品，包括那些按您的要求由 Lenovo 获得并与 Lenovo 机器一起提供或整合在 Lenovo 机器中的非 Lenovo 产品。

如撕下或更改机器及其零部件上的识别标签，则本保证将失效。

Lenovo 不保证机器可以不间断或无错误运行。

在保修期内对机器提供的任何技术支持或其他支持，例如有关一些技巧问题以及有关机器的设置和安装方面的协助，**Lenovo** 将不作任何形式的保证。

如何获得保修服务

保修服务将由 Lenovo、IBM、获得授权可以进行保修服务的经销商，或者获得授权的保修服务供应商提供。上述各方都称为“服务供应商”。

在保修期内，如果机器不能提供所保证的功能，请联系服务供应商。如果您未向 Lenovo 注册您的机器，则您可能需要出示购货凭证，用作您获得保修服务的权利证明。

Lenovo 的解决措施

当您联系服务供应商以请求服务时，您必须遵守我们制定的问题确定和解决流程。可以由技术人员通过电话，或者通过访问技术支持网站来对您遇到的问题进行初步的诊断。

您自行负责从技术支持网站或其他电子介质下载并安装指定的软件更新，并遵守服务供应商提供的指示。软件更新可包括基本输入 / 输出系统代码（称为“BIOS”）、实用程序、设备驱动程序以及其他软件更新。

作为保修服务的一部分，您的服务供应商也可安装选定的适用于机器的工程变更。

机器或零部件的更换

当保修服务涉及更换机器及其零部件的更换时，您的服务供应商更换下来的零部件将成为 Lenovo 的财产，而更换给您的部件将成为您的财产。您必须声明卸下的所有零部件都是真品且未经改动。替换件也许不是新的，但处于良好的工作状态，并且至少在功能上与被更换的零部件等同。替换件继续享有被替换件的保修服务状态。

您的附加责任

在您的服务供应商调换机器或零部件之前，您同意卸下所有不享有保修服务的功能部件、零部件、选件、改动部件和附件。

您还须同意：

1. 确保机器不受妨碍其更换的任何法律义务或限制的制约。
2. 如机器非您所有，向其所有者取得让服务供应商修理机器的授权；并且
3. 如适用，请在提供服务之前：

- a. 遵守您的服务供应商提供的服务请求过程;
 - b. 备份或确保机器中包含的程序、数据以及存储内容的安全; 并且
 - c. 向您的服务供应商提供充分、自由、安全地使用您的设施的权利, 使 Lenovo 得以履行其义务。
4. (a) 确保在技术上可能的范围内从机器中删除所有关于已识别和可识别人员的所有信息 (以下简称为“个人数据”), (b) 一旦您的服务供应商认为有履行本“有限保证声明”中的义务的需要 (包括有将用于个人数据处理的机器发运到世界其他地方的维修中心的需要时), 应允许您的服务供应商或供应商代表您处理任何剩余的个人数据, 并且 (c) 确保此类处理符合适用于类似个人数据的任何法律规定。

责任限制

Lenovo 仅在以下情况下对机器的丢失或损坏负责: 1) 在您的服务供应商掌管期间, 或者 2) 在由 Lenovo 负责支付运费的运输途中。

无论 Lenovo 还是您的服务供应商, 对您由于任何原因退还的机器中所包含的任何保密、专有或个人信息概不负责。您应当在退还该机器前将所有此类信息从机器中删除。

可能会发生因 Lenovo 违约或其他责任, 您有权要求 Lenovo 赔偿损失的情况。每遇此类情况, 无论基于何种原因 (包括根本违约、疏忽、错误陈述或其他合同或侵权索赔), 您都有权向 Lenovo 索赔, 任何不能由适用法律废除或限制的责任除外。Lenovo 的责任仅限于

1. 按法律 Lenovo 应负责的人身伤害 (包括死亡), 以及不动产和有形个人财产的伤害赔偿; 以及
2. 任何其他实际直接损害金额, 最多不超过作为索赔主体的机器的费用。

该限制同样适用于 Lenovo 的供应商、经销商和您的服务供应商。上述限额是 Lenovo 及其供应商、经销商和您的服务供应商共同承担的最高限额。

在任何情形下, 即使已获知发生以下情况的可能性, **Lenovo** 及其供应商、经销商或服务供应商对以下任何情况亦将概不负责: **1)** 第三方因损害 (以上第一款所述除外) 向您提出损害赔偿; **2)** 数据的丢失或损坏; **3)** 特别的、附带的或间接损害赔偿, 或任何经济上间接的损害赔偿; 或者 **4)** 利润、业务收入、商誉或预期可节省金额方面的损失。某些国家或地区或管辖区域不允许排除或限制附带的或后果性的损害赔偿, 因此上述排除或限制可能不适用于您。

适用法律

不考虑法律原则的冲突, 您和 Lenovo 双方均同意应用您获取机器的国家或地区的法律, 来管辖、解释和履行您和 Lenovo 的所有缘于或以任何方式关于本有限保证声明的主体的权利、责任和义务。

这些保证给予您特殊的法律权利；您还可能拥有其他权利，这些权利将因不同的国家或地区或管辖区域而有所不同。

管辖区域

双方所有的权利、责任和义务将受您获得机器的国家或地区的法院的管辖。

第二部分 - 国家或地区专用条款

美洲

阿根廷

管辖区域：第一句之后添加以下内容：

任何本有限保证声明引起的诉讼只能由布宜诺斯艾利斯市的一般商事法庭审理。

玻利维亚

管辖区域：第一句之后添加以下内容：

任何本有限保证声明引起的诉讼只能由拉巴斯市的法院审理。

巴西

管辖区域：第一句之后添加以下内容：

任何本有限保证声明引起的诉讼只能由里约热内卢法院审理。

智利

管辖区域：第一句之后添加以下内容：

任何本有限保证声明引起的诉讼只能由圣地亚哥司法部的民事法院审理。

哥伦比亚

管辖区域：第一句之后添加以下内容：

任何本有限保证声明引起的诉讼只能由哥伦比亚共和国法院审理。

厄瓜多尔

管辖区域：第一句之后添加以下内容：

任何本有限保证声明引起的诉讼只能由基多法院审理。

墨西哥

管辖区域：第一句之后添加以下内容：

任何本有限保证声明引起的诉讼只能由联邦区域墨西哥城联邦法院审理。

巴拉圭

管辖区域：第一句之后添加以下内容：

任何本有限保证声明引起的诉讼只能由亚松森市的法院审理。

秘鲁

管辖区域: 第一句之后添加以下内容:

任何本有限保证声明引起的诉讼只能由塞尔卡多利马管辖区域的法院和法庭审理。

责任限制: 本节的末尾添加以下内容:

根据秘鲁民法典第 1328 款, 本节规定的限制和排除不适用于 Lenovo 的故意过失 (“dolo”) 或重大过失 (“不可宽恕的过失”) 导致的损害。

乌拉圭

管辖区域: 第一句之后添加以下内容:

任何本有限保证声明引起的诉讼只能由蒙得维的亚市法院的管辖区域审理。

委内瑞拉

管辖区域: 第一句之后添加以下内容:

任何本有限保证声明引起的诉讼只能由加拉加斯市大都会区法院审理。

北美洲

如何获得保修服务: 本节添加以下内容:

在加拿大或美国, 要从客户支持中心获取保修服务, 请致电 1-800-IBM-SERV (426-7378)。

加拿大

责任限制: 以下内容替换本节的第 1 项

1. 因 Lenovo 的过失而导致的人身伤害 (包括死亡), 或对不动产和有形个人财产的实际损害; 以及

适用法律: 以下内容替换第一句中的 “您获取机器的国家或地区的法律”: 安大略省的法律。

美国

适用法律: 以下内容替换第一句中的 “您获取机器的国家或地区的法律”: 纽约州的法律。

亚太地区

澳大利亚

保证范围: 本节添加以下段落:

本节规定的保修是对 1974 年 Trade Practices Act 或其他相似立法给予您的一切权利的补充, 但仅限于适用立法所许可的范围。

责任限制: 本节添加以下内容:

如果 Lenovo 违反 1974 年 Trade Practices Act 或其他相似立法暗含的条件或保证, Lenovo 的责任仅限于维修或更换商品, 或提供等同的商品。只要该条件或保证与销售权、非正式占有权或完整所有权有关, 或者该商品是为个人或家庭使用或消费而正常获得的, 则本段落中所有限制均不适用。

适用法律: 以下内容更换第一句中的“您获取机器的国家或地区的法律”:
州或地区的法律。

柬埔寨和老挝

适用法律: 以下内容更换第一句中的“您获取机器的国家或地区的法律”:
美国纽约州的法律。

柬埔寨、印度尼西亚和老挝

仲裁: 本标题下添加以下内容:

根据新加坡国际仲裁委员会届时有效的仲裁规则 (SIAC 规则), 任何本有限保证声明引起的或与之相关的争议应由在新加坡举行的仲裁最终裁决。仲裁裁决对于双方应是最终并具约束力 (不得提出上诉), 并且裁决应为书面形式并列出事认定和法律结论。

仲裁人应为三位, 争议的每一方有权指定一位仲裁人。双方指定的仲裁人应再指定第三仲裁人作为仲裁主席。如主席一职空缺, 则由 SIAC 主席填补。其他空缺应由相应的任命方填补。审理应从出现空缺时所处的阶段继续进行。

如一方已指定仲裁人的 30 天内另一方拒绝或由于其他原因无法指定一位仲裁人, 则只要该仲裁人的指定合法有效, 此首先指定的仲裁人便为唯一仲裁人。

所有审理, 包括此类审理中提供的所有文件, 应使用英语进行。本有限保证声明的英语版本优先于任何其他语言版本。

中国香港特别行政区和中国澳门特别行政区

适用法律: 以下内容更换第一句中的“您获取机器的国家或地区的法律”:
中国香港特别行政区的法律。

印度

责任限制: 以下内容更换本节的第 1 项和第 2 项:

1. 仅限于由于 Lenovo 过失引起的人身伤害 (包括死亡), 或对不动产和个人有形财产的损害的责任;
2. 至于因 Lenovo 未按照本有限责任声明, 或未以本有限保证声明主体相关的任何方式履约而引起的任何情况下的任何其他实际损害, 仅限于您对作为索赔主体的单台机器所支付的费用。

仲裁: 本标题下添加以下内容:

根据印度届时有效的法律, 任何本有限保证声明引起的或与之相关的争议应由在印度班加罗尔举行的仲裁最终裁决。仲裁裁决对于双方应是最终并具约束力(不得提出上诉), 并且裁决应为书面形式并列事实认定和法律结论。

仲裁人应为三位, 争议的每一方有权指定一位仲裁人。双方指定的仲裁人应再指定第三仲裁人作为仲裁主席。如主席一职空缺, 则由印度司法委员会主席填补。其他空缺应由相应的任命方填补。审理应从出现空缺时所处的阶段继续进行。

如一方已指定仲裁人的 30 天内另一方拒绝或由于其他原因无法指定一位仲裁人, 则只要该仲裁人的指定合法有效, 此首先指定的仲裁人便为唯一仲裁人。

所有审理, 包括此类审理中提供的所有文件, 应使用英语进行。本有限保证声明的英语版本优先于任何其他语言版本。

日本

适用法律: 本节添加以下句子:

关于本有限保证声明的任何疑问, 双方将在善意和互相信任的基础上解决。

马来西亚

责任限制: 删去第五段第三项中的“特别的”一词。

新西兰

保证范围: 本节添加以下段落:

本节规定的保证是对 1993 年 Consumer Guarantees Act 或其他立法给予您的不能排除或限制的任何权利的补充。如果您获得该产品的目的是 1993 年 Consumer Guarantees Act 中所定义的商业性用途, 那么对于 Lenovo 提供的任何产品, 该法令将不适用。

责任限制: 本节添加以下内容:

只要获取机器的目的不是 1993 年 Consumer Guarantees Act 中所定义的商业性用途, 就以该法令中的限制作为本节中的限制。

中华人民共和国 (PRC)

适用法律: 以下内容更换第一句中的“您获取机器的国家或地区的法律”: 美国纽约州的法律(当地法律另有要求的除外)。

菲律宾

责任限制: 以下内容更换第五段的第三项:

特别的(包括象征性的和惩罚性的损害赔偿)、精神上的、附带的或间接损害, 或经济上的间接损害; 或者

仲裁: 本标题下添加以下内容:

根据菲律宾届时有效的法律, 所有由本有限保证声明引起或与之相关的争议应在菲律宾大马尼拉市举行的仲裁最终裁决。仲裁裁决对于双方应是最终并具约束力(不得提出上诉), 并且裁决应为书面形式并列事实认定和法律结论。

仲裁人应为三位, 争议的每一方有权指定一位仲裁人。双方指定的仲裁人应再指定第三仲裁人作为仲裁主席。如主席一职空缺, 则由菲律宾争议解决中心(Philippine Dispute Resolution Center, Inc.) 主席填补。其他空缺应由相应的任命方填补。审理应从出现空缺时所处的阶段继续进行。

如一方已指定仲裁人的 30 天内另一方拒绝或由于其他原因无法指定一位仲裁人, 则只要该仲裁人的指定合法有效, 此首先指定的仲裁人便为唯一仲裁人。

所有审理, 包括此类审理中提供的所有文件, 应使用英语进行。本有限保证声明的英语版本优先于任何其他语言版本。

新加坡

责任限制: 删去第五段第三项中的“特别的”和“经济上的”。

欧洲、中东、非洲 (EMEA)

以下条款适用于所有 EMEA 国家:

本有限保证声明的条款适用于从 Lenovo 或 Lenovo 经销商处购买的机器。

如何获得保修服务:

在**西欧**(安道尔共和国、奥地利、比利时、塞浦路斯、捷克共和国、丹麦、爱沙尼亚、芬兰、法国、德国、希腊、匈牙利、冰岛、爱尔兰、意大利、拉脱维亚、列支敦士登、立陶宛、卢森堡、马耳他、摩纳哥、荷兰、挪威、波兰、葡萄牙、圣马力诺、斯洛伐克、斯洛文尼亚、西班牙、瑞典、瑞士、英国、梵帝冈, 以及任何最终加入欧盟的国家或地区, 以正式加入之日为准) 中加入以下段落:

在西欧获得的机器的保修将在所有西欧国家或地区均有效并适用, 前提是该机器已经在这些国家或地区发布并提供。

如果您在上述定义的任一西欧国家或地区购买了机器, 您即可在上述任一国家或地区从服务供应商处获得对该机器的保修服务, 前提是 Lenovo 已在您要获得服务的国家或地区发布并提供了该机器。

如果您在阿尔巴尼亚、亚美尼亚、白俄罗斯、波斯尼亚和黑塞哥维那、保加利亚、克罗地亚、捷克共和国、格鲁吉亚、匈牙利、哈萨克斯坦、吉尔吉斯斯坦、南斯拉夫联邦共和国、前南斯拉夫马其顿共和国 (FYROM)、摩尔多瓦、波兰、罗马尼亚、俄罗斯、斯洛伐克共和国、斯洛文尼亚或乌克兰购买了个人电脑机

器，您即可在上述任一国家或地区从服务供应商处获得对该机器的保修服务，前提是 Lenovo 已在您要获得服务的国家或地区发布并提供了该机器。

如果您在中东或非洲国家或地区购买了机器，您即可在购买机器的国家或地区内从服务供应商处获得对该机器的保修服务，前提是 Lenovo 已在您要获得服务的国家或地区发布并提供了该机器。非洲的保修服务可在位于服务供应商 50 公里范围之内获得。您负责位于服务供应商 50 公里范围之外的机器的运输费用。

适用法律:

以下内容替换“您获取机器的国家或地区的法律”：

1) “奥地利的法律”，适用于阿尔巴尼亚、亚美尼亚、阿塞拜疆、白俄罗斯、波斯尼亚和黑塞哥维那、保加利亚、克罗地亚、格鲁吉亚、匈牙利、哈萨克斯坦、吉尔吉斯斯坦、前南斯拉夫的马其顿共和国、摩尔多瓦、波兰、罗马尼亚、俄罗斯、斯洛伐克、斯洛文尼亚、塔吉克斯坦、土库曼斯坦、乌克兰、乌兹别克斯坦和前南斯拉夫共和国；2) “法国的法律”，适用于阿尔及利亚、贝宁、布基纳法索、喀麦隆、佛得角、中非共和国、乍得、科摩罗群岛、刚果共和国、吉布提、刚果民主共和国、赤道几内亚、法属圭亚那、法属波利尼西亚、加蓬、赞比亚、几内亚、几内亚比绍、象牙海岸共和国、黎巴嫩、马达加斯加、马里、毛里塔尼亚、毛里求斯、马约特岛、摩洛哥、新喀里多尼亚、尼日尔、留尼旺、塞内加尔、塞舌尔、多哥、突尼斯、瓦努阿图以及瓦利斯和富图纳群岛；3) “芬兰的法律”，适用于爱沙尼亚、拉脱维亚和立陶宛；4) “英国的法律”，适用于安哥拉、巴林、博茨瓦纳、布隆迪、埃及、厄立特里亚、埃塞俄比亚、加纳、约旦、肯尼亚、科威特、利比里亚、马拉维、马耳他、莫桑比克、尼日利亚、阿曼、巴基斯坦、卡塔尔、卢旺达、圣多美、沙特阿拉伯、塞拉利昂、索马里、坦桑尼亚、乌干达、阿拉伯联合酋长国、英国、约旦河西岸 / 加沙、也门、赞比亚和津巴布韦；以及 5) “南非的法律”，适用于南非、纳米比亚、莱索托和斯威士兰。

管辖区域：本节添加以下例外：

1) 在奥地利，由本有限保证声明引起的或与之相关的所有争议，可选择奥地利维也纳（内城）的法律所规定的法院管辖；2) 在安哥拉、巴林、博茨瓦纳、布隆迪、埃及、厄立特里亚、埃塞俄比亚、加纳、约旦、肯尼亚、科威特、利比里亚、马拉维、马耳他、莫桑比克、尼日利亚、阿曼、巴基斯坦、卡塔尔、卢旺达、圣多美、沙特阿拉伯、塞拉利昂、索马里、坦桑尼亚、乌干达、阿拉伯联合酋长国、约旦河西岸 / 加沙、也门、赞比亚和津巴布韦，由本有限保证声明引起的或与之相关的所有争议，包括即席审理，都只能交由英国法院审理管辖；3) 在比利时和卢森堡对于起因于本“有限保证声明”或与其解释或执行有关的所有争议，将仅限于由贵公司注册地和 / 或商业活动所在地的国家的首都城市的法院根据本国的法律主管审理；4) 在法国、阿尔及利亚、贝宁、布基纳法索、喀麦隆、佛得角、中非共和国、乍得、科摩罗群岛、刚果共和国、吉布提、刚果民主共和国、赤道几内亚、法属圭亚那、法属波利尼西亚、加蓬、冈比亚、几内亚、几内

亚比绍、象牙海岸、黎巴嫩、马达加斯加、马里、毛里塔尼亚、毛里求斯、马约特岛、摩洛哥、新喀里多尼亚、尼日尔、留尼旺、塞内加尔、塞舌尔、多哥、突尼斯、瓦努阿图，以及瓦利斯和富图纳群岛，由本有限保证声明引起或与其违反或执行有关的所有争议，包括即席审理，只能由巴黎商事法庭审理；5) 在俄罗斯，由本有限保证声明引起或与其解释、违反、终止、执行的无效相关的所有争议，将由莫斯科仲裁法庭负责调解；6) 在南非、纳米比亚、莱索托和斯威士兰，双方同意将与本有限保证声明有关的所有争议提交由约翰内斯堡高级法院管辖；7) 在土耳其，由本有限保证声明引起的或与之相关的所有争议，将由土耳其共和国 Istanbul Central (Sultanahmet) Courts 和 Execution Directorates of Istanbul 解决；8) 在以下任一指定国家中，由本有限保证声明引起的所有法律诉讼，只能提交给下列城市的主管法庭审理：a) 雅典（希腊），b) 特拉维夫-雅法（以色列），c) 米兰（意大利），d) 里斯本（葡萄牙）以及 e) 马德里（西班牙）；并且 9) 在英国，双方同意将与本有限保证声明有关的所有争议提交由英国法庭管辖。

仲裁： 本标题下添加以下内容：

在阿尔巴尼亚、亚美尼亚、阿塞拜疆、白俄罗斯、波斯尼亚和黑塞哥维那、保加利亚、克罗地亚、格鲁吉亚、匈牙利、哈萨克斯坦、吉尔吉斯斯坦、前南斯拉夫马其顿共和国、摩尔多瓦、波兰、罗马尼亚、俄罗斯、斯洛伐克、斯洛文尼亚、塔吉克斯坦、土库曼斯坦、乌克兰、乌兹别克斯坦和前南斯拉夫共和国，所有由本有限保证声明引起或与其违反、终止或无效相关的争议，将依据维也纳联邦经济会国际仲裁中心仲裁和调解规则（维也纳规则）由三名依据此规则指定的仲裁人最终审理解决。仲裁将在奥地利维也纳进行，仲裁程序的官方语言为英语。该仲裁裁决为最终结果并约束双方。所以，根据奥地利民法典第 598 (2) 段，双方明确声明放弃该法典第 595 (1) 段第7 条的适用。但是，Lenovo 可以在安装国中具有管辖权的法院提起仲裁。

在爱沙尼亚、拉脱维亚和立陶宛，由本有限保证声明引起的所有争议将在芬兰的赫尔辛基根据当时有效的芬兰仲裁法最终裁决。双方将各指定一名仲裁人。指定的仲裁人将共同指定主席。如果仲裁人不能在指定主席上达成一致，则赫尔辛基的中央商会将指定主席。

欧盟（EU）

下列条款适用于所有欧盟国家：

对在欧盟国家获得的机器的保修条款在所有欧盟国家均有效和适用，前提是机器已在这些国家发布并供货。

如何获得保修服务： 本节添加以下内容：

您可以通过以下地址与 IBM 联系：

IBM Warranty & Service Quality Dept.
PO Box 30
Spango Valley
Greenock
Scotland PA16 0AH

消费者

消费者拥有管辖消费品销售的适用的本国法律所规定的合法权利。本有限保证声明提供的保证不影响此类权利。

奥地利、丹麦、芬兰、希腊、意大利、荷兰、挪威、葡萄牙、西班牙、瑞典和瑞士

责任限制: 以下内容替换本节的所有条款:

除非强制性法律另有规定:

1. 对于因 Lenovo 履行其在本有限保证声明下的义务引起的或与之相关的 Lenovo 责任、或因任何其他与本有限保证声明有关的原因引起的 Lenovo 责任, Lenovo 仅限于赔偿经证实的、实际因未履行此类义务(如果 Lenovo 违约)或因此类原因直接造成的那些损害和损失,最高额为您为机器所支付的费用。

上述限制不适用于 Lenovo 应依法负责的人身伤害(包括死亡)赔偿以及对不动产和有形动产的损害赔偿。

2. 在任何情形下,即使已获知发生以下情况的可能性, **Lenovo** 及其供应商、经销商或服务供应商对以下任何情况亦概不负责: : **1)** 数据的丢失或损坏; **2)** 附带的或间接的损害或任何后果性经济损害; **3)** 利润损失,即使该情况是发生此类损害的事件的直接后果;或 **4)** 业务中断、收入、商誉或预期可节省金额的损失。

法国和比利时

责任限制: 以下内容替换本节的所有条款:

除非强制性法律另有规定:

1. 对于因 Lenovo 履行其在本有限保证声明下的义务引起的或与之相关的 Lenovo 责任、Lenovo 仅限于赔偿经证实的、实际因未履行此类义务(如果 Lenovo 违约)或因此类原因直接造成的那些损害和损失,最高额为您为机器所支付的费用。

上述限制不适用于 Lenovo 应依法负责的人身伤害(包括死亡)赔偿以及对不动产和有形动产的损害赔偿。

2. 在任何情形下,即使已获知发生以下情况的可能性, **Lenovo** 及其供应商、经销商或服务供应商对以下任何情况亦概不负责: : **1)** 数据的丢失或损坏;

2) 附带的或间接的损害或任何后果性经济损失; 3) 利润损失, 即使该情况是发生此类损害的事件的直接后果; 或 4) 业务中断、收入、商誉或预期可节省金额的损失。

以下条款适用于指定的国家或地区:

奥地利

本有限保证声明的规定替换任何适用的法定保证。

保证范围: 以下内容替换本节的第一段第一句:

Lenovo 机器的保证涵盖了其正常使用的功能以及机器与其规格的一致性。

本节添加以下段落:

如违反保证, 消费者的诉讼限期是法定的最短期限。如果您的服务供应商无法维修 Lenovo 机器, 您可以要求获得部分退款, 最高额由不能修复的机器的降低的价值决定, 您也可以要求取消与该机器相应的协议并获得退款。

第二段不适用。

Lenovo 的解决措施: 本节添加以下内容:

在保修期内, Lenovo 将偿付您将出故障的机器运送至客户支持中心的运输费。

责任限制: 本节添加以下段落:

本有限保证声明中规定的限制和排除不适用于因 Lenovo 的欺诈或严重疏忽而引起的损害赔偿, 也不适用于明示保证。

第 2 项末尾添加以下句子:

据此条款, Lenovo 的责任仅限于在一般过失情形下因违背合同基本条款而导致的损害赔偿。

埃及

责任限制: 以下内容替换本节中的第二项:

对于任何其他实际发生的直接损害, Lenovo 的责任仅限于您为索赔涉及的机器所支付的总费用。

供应商、经销商和服务供应商的适用性 (未改动)。

法国

责任限制: 以下内容替换本节第一段的第二句:

在这些情况下, 不论您是以何种依据获得向 Lenovo 索赔损失的权利, Lenovo 的责任仅限于: (第 1、2 项未改动)

德国

保证范围: 以下内容替换本节的第一段第一句:

Lenovo 机器的保证涵盖了其正常使用的功能以及机器与其规格的一致性。

本节添加以下段落:

机器的最短保修期是 12 个月。如果您的服务供应商无法维修 Lenovo 机器，您可以要求获得部分退款，最高额由不能修复的机器的降低的价值决定，您也可以要求取消与该机器相应的协议并获得退款。

第二段不适用。

Lenovo 的解决措施: 本节添加以下内容:

在保修期内，将出故障的机器运送至客户支持中心的运输费由 Lenovo 承担。

责任限制: 本节添加以下段落:

本有限保证声明中规定的限制和排除不适用于因 Lenovo 的欺诈或严重疏忽而引起的损害赔偿，也不适用于明示保证。

第 2 项末尾添加以下句子:

据此条款，Lenovo 的责任仅限于在一般过失情形下因违背合同基本条款而导致的损害赔偿。

匈牙利

责任限制: 本节的末尾添加以下内容:

本文规定的限制和排除不适用于因故意、重大过失或犯罪行为造成危害生命、身体健康的合同违约。

由于购置价格以及由当前有限保证声明带来的其他好处平衡了该责任限制，所以双方接受该责任限制为有效的规定，并声明适用匈牙利民法典第 314.(2) 节。

爱尔兰

保证范围: 本节添加以下内容:

除这些条款和条件的明确规定外，特此排除所有法定条件，包括所有暗含的保证，但不影响由 1893 年 Sale of Goods Act 或 1980 年 Sale of Goods and Supply of Services Act 所暗含的前述保证的通用性。

责任限制: 以下内容替换本节中的所有条款:

对于本节而言，“违约”指与 Lenovo 应依法对您负责的本有限保证声明的主体有关的，无论是因合同还是侵权引起的 Lenovo 方的任何行为、声明、忽略或过失。多次违约一起造成实质相同的损失或损害将视为发生在最后一次违约之日的一次违约。

可能会发生因 Lenovo 违约，您有权要求 Lenovo 赔偿损失的情况。

本节规定 Lenovo 的责任范围和您的唯一补偿。

1. 对于由 Lenovo 过失引起的死亡或人身伤害，Lenovo 将承担无限责任。
2. 通常情况下适用以下“**Lenovo 不承担责任的事项**”的规定，但对于由 Lenovo 的过失引起的您的有形动产的实际损害，Lenovo 将承担无限责任。
3. 除上述第一项和第二项的规定外，对于任何违约引起的实际损害，Lenovo 的全部责任无论如何都不超过您为该违约直接相关的机器所支付的金额的 125%。

Lenovo 不承担责任的事项

除上述第一项规定的所有责任外，在任何情形下，即使已获知发生以下情况的可能性，Lenovo 及其供应商、经销商或服务供应商对以下任何情况亦概不负责：

1. 数据的丢失或损坏；
2. 特别的、间接的或附带损失；或
3. 利润、业务、收入、商誉或预期可节省金额的损失。

斯洛伐克

责任限制： 本节的末尾添加以下内容：

这些限制在斯洛伐克商法典 §§ 373-386 不加限制的范围内适用。

南非、纳米比亚、博茨瓦纳、莱索托和斯威士兰

责任限制： 本节添加以下内容：

对于所有情况下，包括 Lenovo 未依据此保证声明的主体履行而引起的任何其他实际损失，Lenovo 的全部责任将仅限于赔偿您为索赔涉及的单个 Lenovo 机器所付费用。

英国

责任限制： 以下内容替换本节中的所有条款：

对于本节而言，“违约”指与 Lenovo 应依法对您负责的本有限保证声明的主体有关的，无论是因合同还是侵权引起的 Lenovo 方的任何行为、声明、忽略或过失。多次违约一起造成实质相同的损失或损害将视为一（1）次违约。

可能会发生因 Lenovo 违约，您有权要求 Lenovo 赔偿损失的情况。

本节规定 Lenovo 的责任范围和您的唯一补偿。

1. 对于以下各项，Lenovo 将承担无限责任：
 - a. 对于由 Lenovo 过失引起的死亡或人身伤害；以及
 - b. Lenovo 对 1979 年 Sale of Goods Act 的第 12 节或 1982 年 Supply of Goods and Services Act 的第 2 节，或这两节的任何法定修改或重新制定所暗示的责任的违约。

2. 通常情况下适用以下“**Lenovo 不承担责任的事项**”的规定，但对于由 Lenovo 的过失引起的您的有形动产的实际损害，Lenovo 将承担无限责任。
3. 除上述第一项和第二项的规定外，对于任何违约引起的实际损害，Lenovo 的全部责任无论如何都不超过您为该违约直接相关的机器购买价格或所支付的金额的 125%。

这些限制同样适用于 Lenovo 的供应商、经销商和服务供应商。这些限制说明 Lenovo 及其供应商、经销商和服务供应商共同负责的最大限额。

Lenovo 不承担责任的事项

除上述第一项规定的所有责任外，在任何情形下，即使已获知发生以下情况的可能性，Lenovo 及任何其供应商、经销商或服务供应商对以下任何情况亦概不负责：

1. 数据的丢失或损坏；
2. 特别的、间接的或附带损失；或
3. 利润、业务、收入、商誉或预期可节省金额的损失。

附录 C. 声明

声明

Lenovo 可能不在所有国家或地区提供本文档中讨论的产品、服务或功能特性。有关您当前所在区域的产品和服务的信息，请向您当地的 Lenovo 代表咨询。任何对 Lenovo 产品、程序或服务的引用并非意在明示或暗示只能使用 Lenovo 的产品、程序或服务。只要不侵犯 Lenovo 的知识产权，任何同等功能的产品、程序或服务，都可以代替 Lenovo 产品、程序或服务。但是，评估和验证任何其他产品、程序或服务，则由用户自行负责。

Lenovo 公司可能已拥有或正在申请与本文档内容有关的各项专利。提供本文档并未授予用户使用这些专利的任何许可。您可以用书面方式将许可查询寄往：

*Lenovo (United States), Inc.
500 Park Offices Drive, Hwy. 54
Research Triangle Park, NC 27709
U.S.A.
Attention: Lenovo Director of Licensing*

LENOVO GROUP LTD. “按现状”提供本出版物，不附有任何种类的（无论是明示的还是暗含的）保证，包括但不限于暗含的有关非侵权、适销和适用于某种特定用途的保证。某些管辖区域在某些交易中不允许免除明示或暗含的保证。因此本条款可能不适用于您。

本信息中可能包含技术方面不够准确的地方或印刷错误。此处的信息将定期更改；这些更改将编入本出版物的新版本中。Lenovo 可以随时对本出版物中描述的产品和 / 或程序进行改进和 / 或更改，而不另行通知。

本文档中描述的产品并非旨在用于移植或其他生命支持的应用，在这些应用中的故障可能导致人身伤害或死亡。本文档中包含的信息并不影响或更改 Lenovo 产品规格或保修。根据 Lenovo 或第三方的知识产权，本文档中的任何内容都不作为明示或暗含的许可或保证。本文档中包含的所有信息都是在特定的环境中获得并且作为插图显示。在其他操作环境中获得的结果可能会有所不同。

Lenovo 可以按它认为适当的任何方式使用或分发您所提供的任何信息而无须对您承担任何责任。

本出版物中对非 Lenovo Web 站点的任何引用都只是为了方便起见才提供的，不以任何方式充当对那些 Web 站点的保证。那些 Web 站点中的资料不是 Lenovo 产品资料的一部分，使用那些 Web 站点带来的风险将由您自行承担。

此处包含的任何性能数据都是在受控环境中测得的。因此，在其他操作环境中获得的数据可能会有明显的不同。有些测量可能是在开发级的系统上进行的，因此不保证与一般可用系统上进行的测量结果相同。此外，有些测量是通过推算而估计的，实际结果可能会有差异。本文档的用户应当验证其特定环境的适用数据。

电视机输出声明

以下声明适用于具有出厂安装的电视机输出功能部件的型号。

本产品包含版权保护技术，该技术受特定美国专利的方法声明以及 Macrovision Corporation 和其他权利所有者所拥有的其他知识产权保护。使用本版权保护技术必须得到 Macrovision Corporation 的授权，而且除非得到 Macrovision Corporation 另外的授权，否则本技术仅限用于家庭和其他有限观看的场合使用。禁止反向设计或反汇编。

电子辐射声明

以下信息涉及 ThinkPad R51e 1843、1844 和 1845 型机器

联邦通信委员会（FCC）一致性声明

依据 FCC 规则的第 15 部分，本设备经过测试并且符合 B 类数字设备的限制。这些限制旨在提供合理的保护，以防安装于住宅的设备产生有害干扰。本设备生成、使用且会辐射射频能量，如果未按照说明来安装和使用本设备，则可能导致对无线电通信的有害干扰。然而，不保证在特定的安装中将不会发生干扰。如果本设备确实对无线电或者电视机接收导致有害的干扰，该干扰可以通过将设备关闭并打开来确定，则推荐用户通过一种或多种以下措施来尝试消除该干扰：

- 重新定向或者重新定位接收天线。
- 增加设备和接收器之间的间隔。
- 设备不能与接收器连接到同一个电路插座中。
- 向授权经销商或服务代表咨询以获取帮助。

因使用非推荐的电缆和连接器，或者对此设备进行未经授权的更改或改动而导致的任何无线电或电视干扰，Lenovo 概不负责。未经授权的更改或改动可能使用户操作该设备的权限无效。

该设备符合 FCC 规则的第 15 部分。操作该设备应符合以下两个条件：（1）此设备应不会导致有害干扰，并且（2）此设备必须能承受接收到的任何干扰，包括可能导致非期望操作的干扰。

责任方：

Lenovo (United States) Inc.
One Manhattanville Road
Purchase, New York 10577
Telephone: (919) 254-0532



加拿大工业部 B 类辐射规范符合声明

此 B 类数字设备符合加拿大 ICES-003 标准。

欧盟 EMC 指令一致性声明

依据各成员国有关电磁兼容性的相近法律，本产品符合欧盟委员会指令 89/336/EEC 中的保护要求。Lenovo 对任何因擅自改动本产品（包括安装非 Lenovo 选件卡）而导致无法满足保护要求所产生的任何后果概不负责。

本产品经过测试并且符合根据 CISPR 22/European Standard EN 55022 的 B 类信息技术设备的限制。B 类设备限制旨在使典型的住宅环境能够提供合理的保护，以免对经许可的通信设备产生干扰。

日本的环境声明

如果是公司雇员并且需要处理的 ThinkPad 计算机为公司财产，则必须遵守《资源有效利用促进法》。计算机已经被归类为工业废物。应该由当地政府认证的工业废弃物处理承包商来妥善处理废弃计算机。IBM 日本公司依据《资源有效利用促进法》通过其 PC 收集和回收服务提供了对废弃计算机的收集、重复使用和回收。有关详细信息，请访问 IBM Web 站点 www.ibm.com/jp/pc/service/recycle/

依据《资源有效利用促进法》，制造商从 2003 年 10 月 1 日开始收集和回收家用计算机。有关详细信息，请访问 IBM Web 站点 www.ibm.com/jp/pc/service/recycle/personal.html

处理包含重金属的 ThinkPad 计算机组件

ThinkPad 计算机的印刷电路板包含重金属。（在印刷电路板上使用了铅焊接。）要妥善处理废弃的印刷电路板，请遵循『收集和回收废弃的 ThinkPad 计算机』中的说明。

处理废弃的锂电池

在 ThinkPad 计算机的系统板上安装了一块纽扣形状的锂电池以作为主电池的备份。如果要用新的电池来更换这块电池，请联系购买地或请求 IBM 提供的修理服务。如果自行更换了电池并要处理废弃的锂电池，请用聚乙烯绝缘带隔离电池，然后联系购买地，再按照说明操作。

如果在家中使用 ThinkPad 计算机并需要处理锂电池，则必须遵守本地法令和条例。

处理废弃 ThinkPad 电池

ThinkPad 计算机具有一块锂离子电池或镍金属氢化物电池。如果使用公司的 ThinkPad 计算机并需要处理电池，请联系 IBM 销售、服务或市场营销的相关人员并遵循他们的指示。您还可以在 www.ibm.com/jp/pc/environment/recycle/battery 上查看说明。

如果在家中使用 ThinkPad 计算机并需要处理电池，则必须遵守本地法令和条例。

商标

以下术语是 Lenovo 在美国和 / 或其他国家或地区的商标:

- Lenovo
- PS/2
- Rescue and Recovery
- ThinkLight
- ThinkPad
- TrackPoint
- ThinkVantage

以下术语是 International Business Machines Corporation 在美国和 / 或其他国家或地区的商标:

- IBM（凭许可证使用）
- Lotus
- 1-2-3
- Approach
- Lotus FastSite
- Freelance Graphics
- Lotus Notes

Lotus Organizer
Lotus SmartCenter
SmartSuite
Word Pro

Microsoft 和 Windows 是 Microsoft Corporation 在美国和 / 或其他国家或地区的商标。

Intel、Pentium 和 Intel SpeedStep 是 Intel Corporation 在美国和 / 或其他国家或地区的商标。

其他公司、产品或服务名称可能是其他公司的商标或服务标记。

索引

[A]

安全说明 v

[B]

帮助

和服务 36

全球 37

通过电话 36

通过 Web 36

保修

信息 41

[C]

重要提示 5

存储设备

升级 30

错误消息 10

[D]

待机问题 19

电池

更换 33

问题 23

电话, 帮助 36

电源开关问题 18

[G]

更换, 电池 33

功能部件 3

故障检修 10

规格 4

[H]

后视图 2

环境 5

恢复预安装软件 30

[J]

计算机屏幕 21

键盘问题 18

[M]

密码

设置 6

问题 17

[P]

配置设置 29

[Q]

启动

问题 24

前视图 2

清洁计算机 9

[S]

设置

配置 29

BIOS 29

[T]

提示, 重要 5

条例声明 xv

[W]

位置 2

问题

待机 19

电池 23

电源管理 19

电源开关 18

故障检修 10

计算机屏幕 21

键盘 18

密码 17

启动 24

休眠 19

硬盘 23

诊断 10

TrackPoint 18

无消息的错误 16

[X]

携带计算机 5

休眠问题 19

[Y]

硬盘

升级 30

问题 23

[Z]

诊断问题 10

B

BIOS Setup Utility 29

P

PC-Doctor for Windows 10

R

Rescue and Recovery 程序 30

T

TrackPoint 问题 18

W

Web, 帮助 36

部件号: 39T5727

中国印刷

(1P) P/N: 39T5727

