

# X32 series Setup Poster

P/N 39T5772

06/09/2005

Size : 11x13 inches

Color : 2 color job = Black (PMS Process Black C) and Red (PMS 032cvc)  
(#Gray=45% Black, 20% Black)

Font : IBM Fonts and Helvetica Neue Family

Material : 100 gsm gloss art paper (Use 100% recycled paper in only Japan.)

Blue line shows die-cut. DO NOT PRINT.

Please change the barcode No.

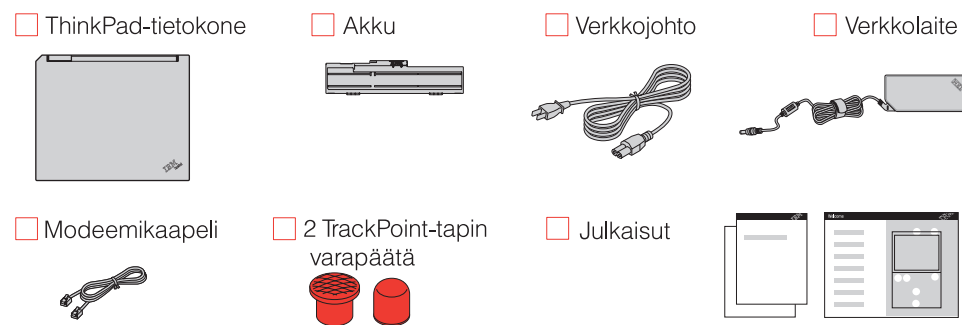
Please change the printing country name if the poster is printed in other than China.

## ThinkPad

### Asennusohje

Lisätietoja saat painamalla Access IBM -painiketta.

#### 1 Tuotepakkauksen sisältö:

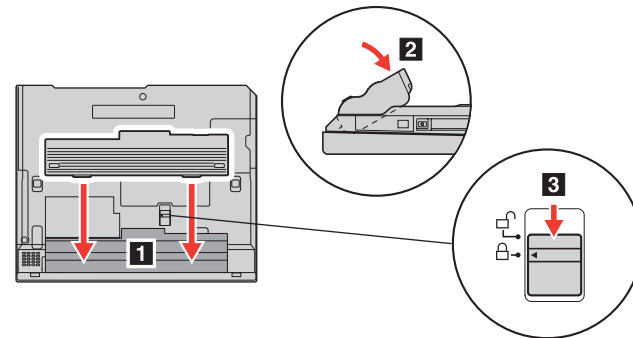


\* Luettelosta tai pakkauksesta puuttuvista tai vahingoittuneista osista ja Elvytys-CD-tietolevystä on lisätietoja kääntöpuolella.

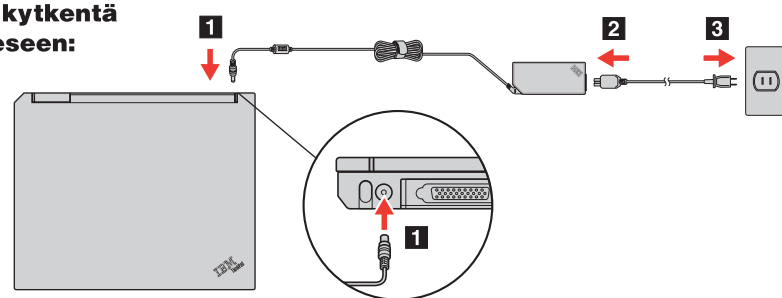
**Huomautus:** Lue turvaohjeet julkaisusta Käyttö ja vianmääritys, ennen kuin käytät tietokonetta.

#### 2 Akun asennus:

Akku on käyttövalmis.



#### 3 Tietokoneen kytkentä verkkolaitteeseen:



#### 4 Virran kytkentä:



#### 5 IBM TrackPoint -paikannuslaitteen käyttö:

Paina IBM TrackPoint -paikannuslaitteen tappia siihen suuntaan, johon haluat siirtää osoitinta. Välinäppäimen alapuolella olevat vasen ja oikea painike toimivat hiiren painikkeiden tavoin.

#### 6 Käyttöjärjestelmän asetusten määrittäminen näyttöön tulevien ohjeiden mukaisesti:

Tämä prosessi kestää useita minutteja, ja tietokone saattaa käynnistyä sen aikana useasti uudelleen.

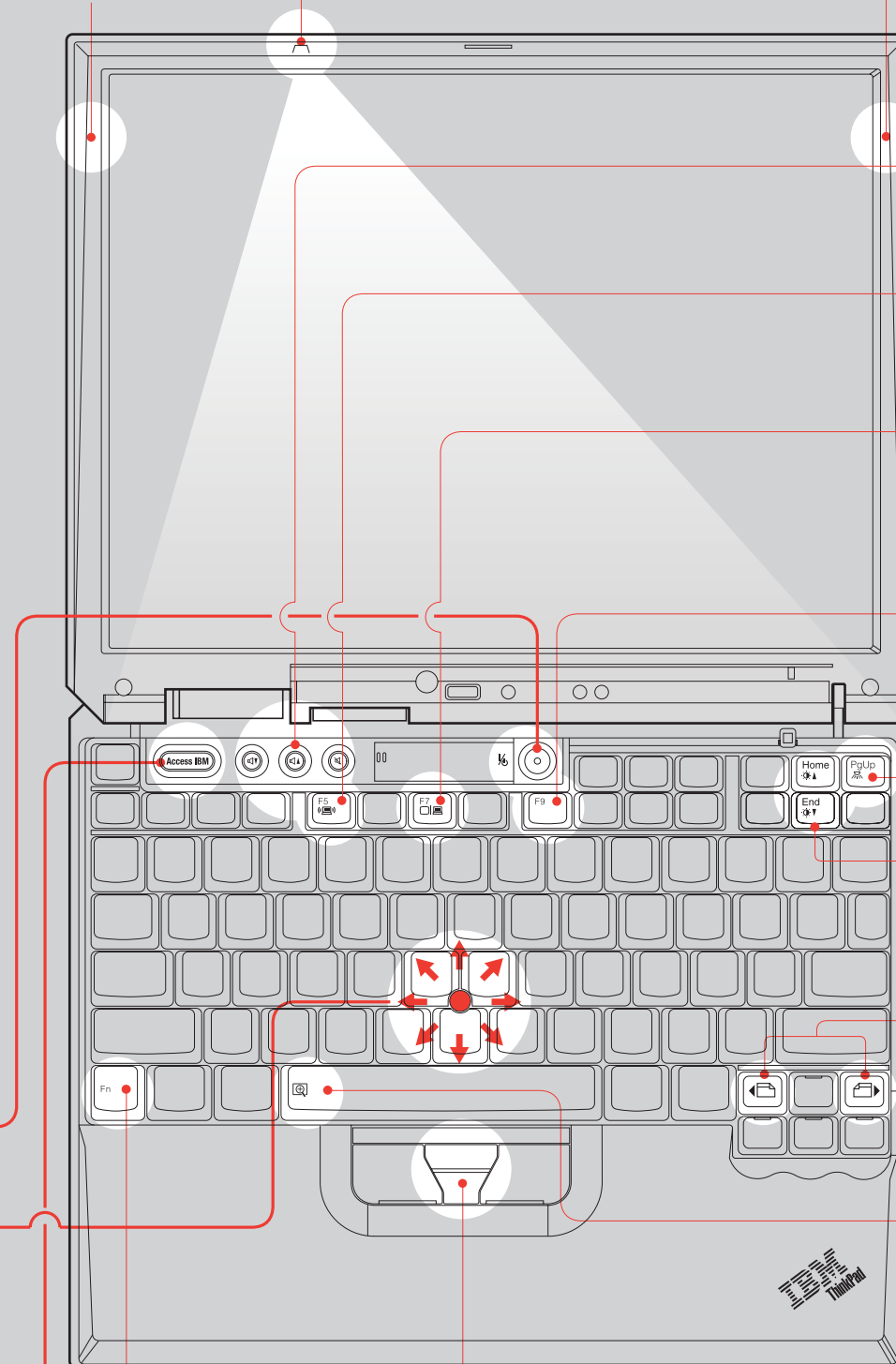
#### 7 Lisätietoja saat painamalla Access IBM -painiketta:



### ThinkVantage™ Design

#### UltraConnect-antennit

Optimaalinen sijainti takaa pitkän kantamatkan ja hyvän suorituskyvyn



#### Fn-näppäin

ThinkPad-erityistoimintojen käyttöönotto (käytetään yhdessä sinisillä kuvakkeilla varustettujen painikkeiden kanssa)

#### TrackPoint-keskipainike

Asiakirjojen vieritys tai jonkin näytön alueen suurennus

#### ThinkLight-näppäimistövalo

Näppäimistön valaisu, jotta voit työskennellä myös valaisemattomissa tiloissa



#### Äänvoimakkuuden säätö- ja vaimennus-painikkeet



#### Radiolaitteen hallinta



#### Ohjattu esitystenhallinta

Esitysten pitäminen tai useiden näyttölaitteiden käyttö



#### EasyEject-toiminnot

Lisävarusteiden liittäminen ja irrotus



#### Kirkkouden säätö



#### Internet-painikkeet

WWW-selaimen eteen- ja taaksepäin-painikkeet

#### Ikkunan suurennustoiminto

Koko näytön suurennus



Osanumero: 39T5772

# X40 series Setup Poster

Osanumero: 39T2165

08/02/2005

Size : 11x13 inches

Color : 2 color job = ■ Process Black (This plate must be printed in PMS Process Black C)

■ Process Magenta (This plate must be printed in PMS 032cvc)

Font : IBM Fonts and Helvetica Neue Family

Material : 100 gsm gloss art paper (Use 100% recycled paper in only Japan. )

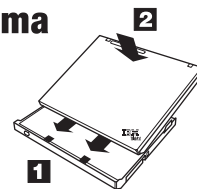
Blue line shows die-cut. DO NOT PRINT.

Please change the barcode No.

Please change the country name if the poster is printed in other than China.

## Lisävarusteena saatava ThinkPad X4 UltraBase -telakointiasema

Tämän lisävarusteen avulla voit laajentaa ThinkPad X40 -tietokoneen ominaisuuksia. Saat lisätietoja painamalla sinistä Access IBM -painiketta ja kirjoittamalla Help Center -ohjelman hakutoiminnon avainsanakenttään "X4 UltraBase".



## Lisämuistin asennus

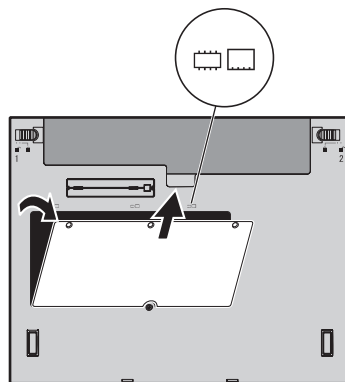
Voit tarvittaessa asentaa tietokoneeseen lisää muistia.

**Huomautus:** Käytä vain tietokoneen tukeman muistityypin mukaisia muistimoduuleja. Jos asennat tietokoneeseen lisämuistia virheellisesti tai asennat siihen väärintyyppisiä muistimoduuleja, tietokone antaa äänimerkin, kun yrität käynnistää sen.

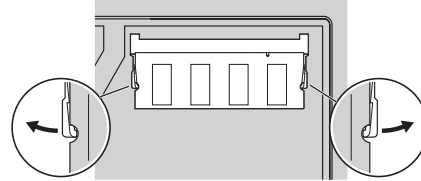
1

### Lisävarusteena hankittavan SO-DIMM-muistimoduulin asennus:

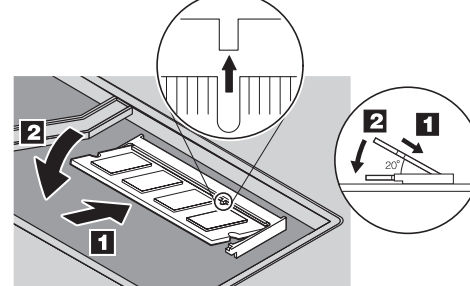
- 1 Kosketa jotakin maadoitettua metalliesinettä, jotta kehoosi keräytyneet staattiset sähkö ei vahingoita SO-DIMM-muistimoduulia. Älä koske SO-DIMM-muistimoduulin
- 2 Katkaise tietokoneesta virta.
- 3 Irrota verkkolaite ja kaikki kaapelit tietokoneesta.
- 4 Sulje tietokoneen kansi ja käännä tietokone ylösalaisin.
- 5 Poista akku.
- 6 Avaa laajennuspaikan kannessa DIMM-symbolien vieressä olevat ruuvit ja poista kansi.



- 7 Jos järjestelmässä on jo asennettuna muistimoduuli, poista se kuvassa esitetyllä tavalla. Pane entinen muistimoduuli talteen.



- 8 Aseta SO-DIMM-muistimoduuli vastakkeeseen 20 asteen kulmassa siten, että muistimoduulin liitäntäreunassa oleva lovi osuu vastakkeessa olevaan kohoumaan (1), ja paina muistimoduulia, kunnes se napsahtaa paikalleen (2).



- 9 Aseta laajennuspaikan suojuksen takaisin paikalleen.  
**Huomautus:** Älä käytä tietokonetta, jos laajennuspaikan suojuksen on auki.
- 10 Aseta akku takaisin paikalleen ja kytke verkkolaite sekä kaapelit ja johdot takaisin

2

### Lisävarusteena hankitun SO-DIMM-muistimoduulin asennuksen onnistumisen tarkistus:

- 1 Käynnistä tietokone.
- 2 Paina Access IBM -painiketta, kun järjestelmä tätä käynnistykseen yhteydessä pyytää.
- 3 Aloita BIOS-asetusohjelma (IBM BIOS Setup Utility) valitsemalla kohdasta Kokoonpanon määrittäminen vaihtoehto BIOSin käsittely tai kaksoisnapsauttamalla Start Setup Utility -vaihtoehto.
- 4 Varmista, että "Installed memory" -kohdassa näkyy tietokoneeseen asennettujen muistin kokonaismäärä. Jos tietokoneessa on esimerkiksi ollut valmiiksi asennettuna 256 megatavun muisti ja olet asentanut siihen lisäksi yhden 512 megatavun SO-DIMM-muistimoduulin, "Installed memory" -kohdassa pitäisi näkyä muistin kokonaismääränä 768 megatavua.

## ThinkVantage™ Technologies

Saat lisätietoja ThinkVantage-tekniikoista painamalla näppäimistöissä olevaa sinistä Access IBM -painiketta.



### Suojaus

Joissakin ThinkPad-tietokoneissa on sisäinen turvapiiri. Saat lisätietoja suojausohjelmiston noudosta ja turvapiirin käyttöönnotosta kirjoittamalla Help Center -ohjelman avainsanakenttään hakusana "turvapiiri". Joissakin ThinkPad-tietokoneissa on sormenjälkitunnistin. Saat lisätietoja tunnistimesta kirjoittamalla Help Center -ohjelman hakutoiminnon avainsanakenttään hakusana "sormenjälkitunnistin".



### Access Connections -ohjelma

Joissakin ThinkPad-tietokoneissa on langattoman lähiverkon käyttöön tarvittava verkkosovitin. Saat lisätietoja langattoman lähiverkon asetusten määrittämisestä ja muista tietoliikennesovittimista kirjoittamalla Help Center -ohjelman hakutoiminnon avainsanakenttään hakusana "Access Connections".



### Tietojen siirto

Voit siirtää tietoja vanhasta tietokoneestasi tähän ThinkPad-tietokoneeseen. Saat lisätietoja siirto-ohjelmista ja niiden käytöstä kirjoittamalla Help Center -ohjelman hakutoiminnon avainsanakenttään hakusana "siirto".

### Tuki

Lisätietoja ohjeista ja tuesta saat valitsemalla Productivity Center -kohdassa vaihtoehdon Help Center ja Help Center -kohdassa vaihtoehdon Ohjeiden ja tuen saanti.

\* Pakkauksen sisältöön liittyviä lisätietoja:

1) Joidenkin mallien pakkausihin voi sisältyä osia, joita ei ole luettelossa.

2) Jos jokin osa puuttuu tai on vahingoittunut, ota yhteys tuotteen myyjään.

3) Tietokoneessa on levystä-levyyn-elvytystoiminto (Disk-to-Disk Recovery). Kaikki esiasennettujen tiedostojen ja sovellusten palautukseen tarvittavat tiedot ovat kiintolevyssä, joten Elvytys-CD-tietolevyä ei tarvita. Lisätietoja on Käyttö ja vianmääritys -julkaisun esiasennettujen ohjelmistojen elvytyksestä kertovassa osassa.

Käyttäjän nimi: \_\_\_\_\_

Yrityksen nimi: \_\_\_\_\_

Mallinumero: \_\_\_\_\_

Sarjanumero: \_\_\_\_\_

Yrityksen tai jälleenmyyjän huoltopalvelu: \_\_\_\_\_

Tuen WWW-osoite: \_\_\_\_\_

Tuen numero: \_\_\_\_\_

Printed in China

© Copyright Lenovo 2005

Copyright © osin International Business Machines Corporation 2005. Kaikki oikeudet pidätetään.

Thinkpad on Lenovon rekisteröity tavaramerkki, IBM on IBM Corporationin tavaramerkki.

For Barcode Position Only