

# X32 series Setup Poster

P/N 39T5777

06/09/2005

Size : 11x13 inches

Color : 2 color job = Black (PMS Process Black C) and Red (PMS 032cvc)  
(#Gray=45% Black, 20% Black)

Font : IBM Fonts and Helvetica Neue Family

Material : 100 gsm gloss art paper (Use 100% recycled paper in only Japan. )

Blue line shows die-cut. DO NOT PRINT.

Please change the barcode No.

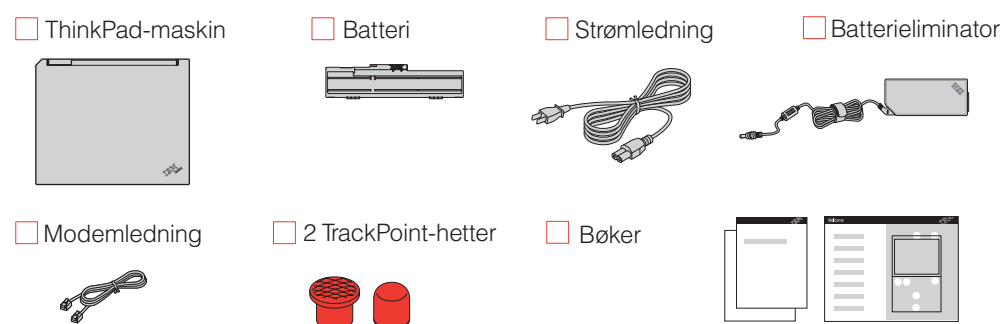
Please change the printing country name if the poster is printed in other than China.

## ThinkPad

### Installeringsveiledning

Du får mer informasjon ved å trykke på Access IBM-knappen.

#### 1 Pakk ut:



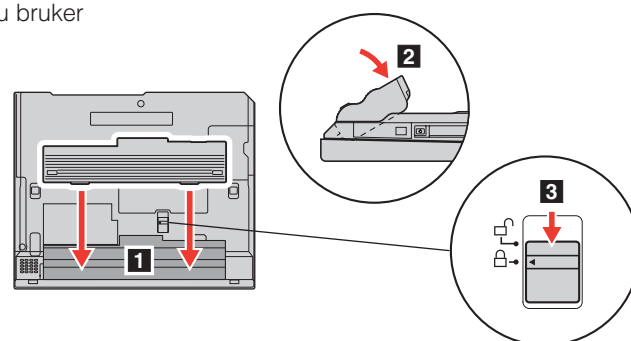
\* Se på baksiden for merknader om utstyr som ikke er oppført, mangler eller er ødelagt, og gjenoppretings-CD.

**Merk:** Les sikkerhetsinformasjonen i Håndbok for service og problemløsning før du bruker datamaskinen.

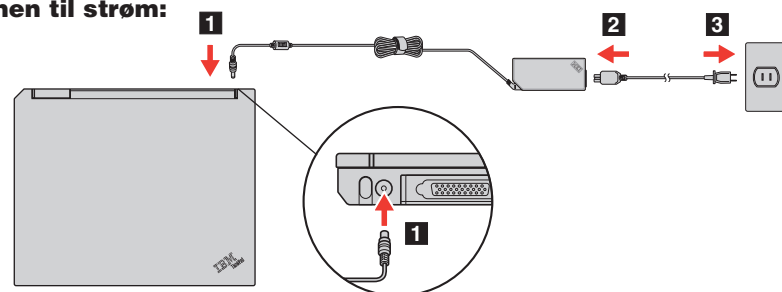
- Installeringsveiledning (dette arket)
- Håndbok for service og problemløsning
- Andre tillegg eller informasjonsark

#### 2 Sett inn batteriet:

Batteriet er klart til bruk.



#### 3 Koble maskinen til strøm:



#### 4 Slå på datamaskinen:



#### 5 Pek og klikk med det fleksible TrackPoint-navigeringssystemet:

Trykk på TrackPoint-stikken i den retningen du vil flytte pekeren. Venstre og høyre knapp nedenfor mellomromstasten fungerer på samme måte som museknappene.

#### 6 Konfigurer operativsystemet ved å følge instruksjonene på skjermen:

Denne prosessen tar flere minutter, og det er mulig at maskinen starter på nytt flere ganger.

#### 7 Du får mer informasjon ved å trykke på Access IBM-knappen:



### ThinkVantage™ Design

#### Trådløs UltraConnect-antenne

Optimal plassering gir ypperlig rekkevidde og ytelse

#### ThinkLight-tastbordlampe

Lyser opp tastbordet slik at du kan arbeide i mørket



#### Volum- og dempeknapper



#### Styring av trådløs radio



#### Presentasjonsstyrer

Enkelt fremføre presentasjoner eller bruke flere skjermer



#### EasyEject

Brukes til å dokke ut og fjerne eksterne enheter



#### Lysstyrkekontroll

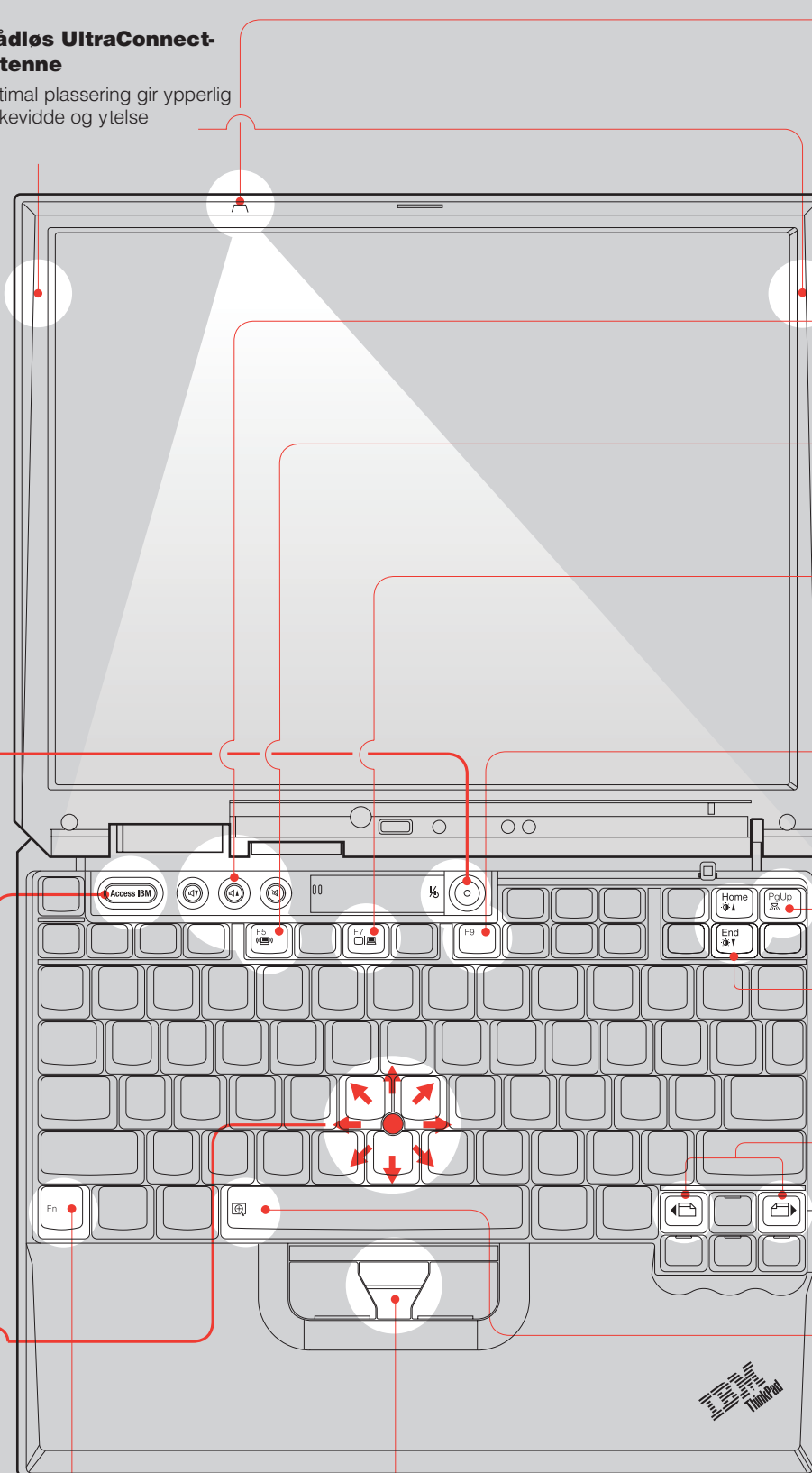


#### Navigeringstaster for Internett

Frem- og tilbaketast for nettleser

#### FullScreen Magnifier

Zoomer inn hele skjermbildet



#### Fn-tast

Bruk sammen med taster med blå ikoner for å aktivere spesielle ThinkPad-funksjoner

#### Midtre TrackPoint-knapp

Bla i dokumenter eller forstørre et område på skjermen

Delenummer: 39T5777

# X32 series Setup Poster

## P/N 39T5777

06/09/2005

Size : 11x13 inches

Color : 1 color job = Black (PMS Process Black C)  
(#Gray=45% Black, 20% Black)

Font : IBM Fonts and Helvetica Neue Family

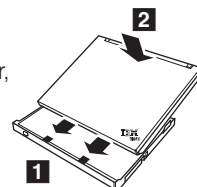
Material : 100 gsm gloss art paper (Use 100% recycled paper in only Japan.)  
Blue line shows die-cut. DO NOT PRINT.

Please change the barcode No.

Please change the country name if the poster is printed in other than China.

### ThinkPad X3 UltraBase Dock (tilleggsutstyr)

Med dette tilleggsutstyret kan du utvide funksjonene til ThinkPad X32. Hvis du vil vite mer, trykker du på den blå Access IBM-knappen og skriver "X3 UltraBase" i søkefeltet for nøkkelord.



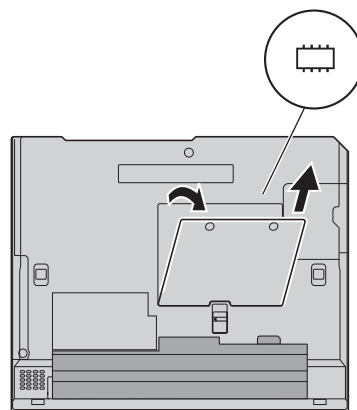
### Installere ekstra minne

Du kan øke minnet i maskinen.

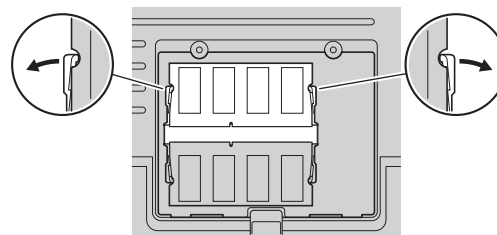
**Merk:** Bruk bare minnetyper som maskinen støtter. Hvis du installerer ekstra minne på feil måte eller installerer en minnetype som ikke støttes, hører du en varsellyd når du starter maskinen.

## 1 Sett inn SO-DIMM-modulen:

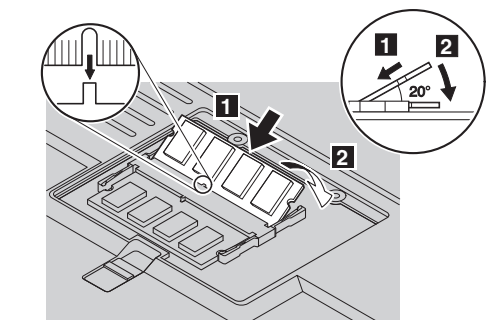
- 1 Ta på et jordet metallobjekt for å redusere eventuell statisk elektrisitet i kroppen din som kan ødelegge SO-DIMM-modulen. Unngå å berøre kanten der kontakten på minnemodulen sitter.
- 2 Slå av maskinen.
- 3 Koble batterieliminatoren og alle kablene fra maskinen.
- 4 Lukk skjermen og snu maskinen opp ned.
- 5 Ta ut batteriet.
- 6 Løsne skruene ved siden av DIMM-ikonene på minnespordekslet og ta av dekslet.



- 7 Hvis en SO-DIMM allerede er installert, tar du den ut slik figuren viser. Oppbevar SO-DIMM-modulen for senere bruk.



- 8 Før hakket på kanten av SO-DIMM-modulen mot sporet i kontakten. Trykk SO-DIMM-modulen ordentlig inn i kontakten med en vinkel på 20 grader 1, og vri den deretter nedover til den smekker på plass 2.



- 9 Sett på plass minnespordekslet.  
**NB:** Du må aldri prøve å bruke maskinen mens minnespordekslet er åpent.
- 10 Sett inn batteriet og koble til batterieliminatoren og kablene igjen.

## 2 Kontroller at SO-DIMM-modulen er installert på riktig måte:

- 1 Slå på maskinen.
- 2 Trykk på Access IBM-knappen når du blir bedt om det under oppstarten.
- 3 Åpne BIOS Setup Utility ved å klikke på "Access BIOS" under kategorien "Configure" eller dobbeltklikke på "Start setup utility".
- 4 Kontroller at alternativet "Installed memory" viser den samlede størrelsen på minnet som er installert i maskinen. Hvis for eksempel maskinen hadde 256 MB med standardminne og du installerer en ekstra SO-DIMM-modul på 512 MB, skal det stå 768 MB for "Installed memory".

### ThinkVantage™ Technologies

Du kan få informasjon om ThinkVantage-teknologier når som helst ved å trykke på den blå Access IBM-knappen på tastaturet.



#### Sikkerhet

Enkelte ThinkPad-maskiner har en innebygd sikkerhetsbrikke. Hvis du vil vite mer om hvordan du kan laste ned programvaren og aktivere brikken, skriver du "sikkerhetsbrikke" i søkefeltet for nøkkelord i Access IBM.



#### Access Connections

Enkelte ThinkPad-maskiner er utstyrt med et kort for trådløst lokalnett. Hvis du vil vite mer om hvordan du konfigurerer trådløst lokalnett og andre kommunikasjonskort, inkludert kablede tilkoblinger, skriver du "Access Connections" i søkefeltet for nøkkelord i Access IBM.



#### Migrering

Du kan flytte data fra din gamle maskin til denne ThinkPad-maskinen. Skriv "migrering" i søkefeltet for nøkkelord i Access IBM for å finne mer informasjon om hvordan du kan laste ned datamigreringsprogramvare.

#### IBM Hjelp og støtte

Hvis du vil vite mer om IBM Hjelp og støtte, velger du kategorien Få hjelp og støtte i Access IBM.

\* Flere merknader for utpakking:

- 1) Enkelte modeller kan inneholde utstyr som ikke er oppført.
- 2) Hvis noe mangler eller er ødelagt, kontakter du forhandleren.
- 3) Datamaskinen har verktøyet Disk-to-Disk Recovery. Alt du trenger for å gjenopprette fabrikkinstallerte filer og applikasjoner ligger på harddisken. Du trenger derfor ingen gjenopprettings-CD. Du finner mer om dette under "Gjenopprette forhåndsinstallert programvare" i Håndbok for service og problemløsning.

Ditt navn: \_\_\_\_\_

Bedriftens navn: \_\_\_\_\_

Modellnummer: \_\_\_\_\_

Serienummer: \_\_\_\_\_

Forhandler: \_\_\_\_\_

Nettsted for IBM Kundeservice: \_\_\_\_\_

Nummer til IBM Kundeservice: \_\_\_\_\_

© Copyright Lenovo 2005.  
Portions © Copyright International Business Machines Corporation 2005.  
All rights reserved.

ThinkPad er et registrert varemerke for Lenovo.  
IBM er et varemerke for IBM Corp.

Printed in China

For Barcode Position Only