

X32 series Setup Poster

P/N 39T5780

06/09/2005

Size : 11x13 inches

Color : 1 color job = Black (PMS Process Black C)
(#Gri=45% Negru, 20% Negru)

Font : IBM Fonts and Helvetica Neue Family

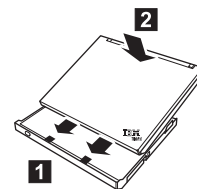
Material : 100 gsm gloss art paper (Use 100% recycled paper in only Japan.)
Blue line shows die-cut. DO NOT PRINT.

Please change the barcode No.

Please change the country name if the poster is printed in other than China.

ThinkPad X3 UltraBase Dock, opțional

Această opțiune este disponibilă pentru a expanda funcționalitatea ThinkPad X32. Pentru a afla mai multe, apăsați butonul albastru Access IBM și introduceți "X3 UltraBase" în câmpul de căutare după cuvânt cheie din Access IBM.



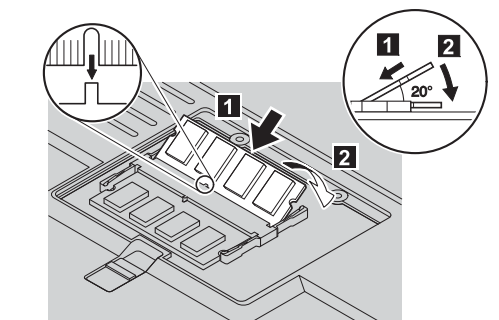
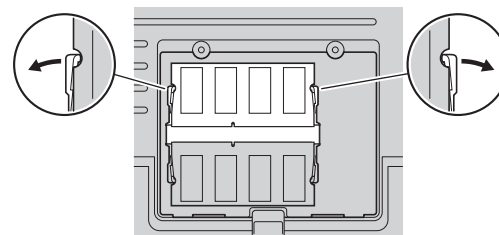
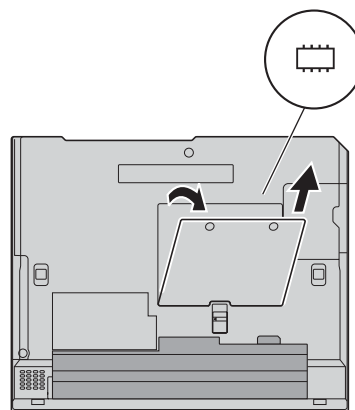
Instalarea memoriei opționale

Puteți crește cantitatea de memorie a calculatorului.

Notă: Folosiți numai tipuri de memorie suportate de calculatorul dumneavoastră. Dacă ați instalat incorect memoria opțională sau ați instalat o memorie nesuportată, veți auzi un sunet de avertizare când veți încerca să porniți calculatorul.

1 Instalați SO-DIMM-ul opțional:

- 1 Atingeți un obiect metalic pentru a reduce posibila cantitate de electricitate statică din corpul dumneavoastră care ar putea defecta SO-DIMM-ul. Evitați să atingeți marginea pe care se află contactele SO-DIMM-ului.
- 2 Opriti calculatorul.
- 3 Deconectați de la calculator adaptorul c.a. și toate cablurile.
- 4 Închideți ecranul calculatorului și întoarceți calculatorul.
- 5 Scoateți bateria.
- 6 Desfaceți șuruburile de lângă emblema DIMM de pe capacul slotului de memorie, apoi înlăturați capacul.
- 7 Dacă un SO-DIMM este deja instalat, înlăturați-l așa cum se arată. Păstrați SO-DIMM-ul pentru o refolosire viitoare.
- 8 Potrivii decuparea de pe marginea cu contacte a SO-DIMM-ului cu cheia conectorului. Introduceți SO-DIMM-ul în slot la un unghi de 20 de grade **1**, apăsând ferm, și apoi pivotați-l în jos până când se fixează în poziție **2**.



- 9 Puneți la loc capacul slotului de memorie. Atenție: Nu folosiți niciodată calculatorul cu capacul de la memorie deschis.
- 10 Repuneți bateria și reconectați adaptorul c.a. și cablurile.

2 Verificați instalarea corespunzătoare a SO-DIMM-ului opțional:

- 1 Porniți calculatorul.
- 2 Apăsați butonul Access IBM când sunteți invitat în timpul pornirii.
- 3 Deschideți BIOS Setup Utility făcând clic pe "Access BIOS" sub categoria "Configure" sau făcând dublu clic pe "Start setup utility."
- 4 Verificați că elementul "Installed memory" prezintă cantitatea totală de memorie instalată în calculator. De exemplu, în cazul în care calculatorul are 256 MB de memorie standard și ați instalat în el un SO-DIMM suplimentar de 512 MB, cantitatea arătată în "Installed memory" va fi 768 MB.

ThinkVantage™ Technologies

Puteți obține informații despre ThinkVantage Technologies în orice moment, apăsând butonul albastru Access IBM de pe tastatură.



Securitate

Unele calculatoare ThinkPad au încorporat un cip de securitate. Pentru a afla cum se descarcă software-ul și se activează cipul, introduceți "security chip" în câmpul de căutare după cuvânt cheie din Access IBM.



Conexiuni de acces

Unele calculatoare ThinkPad sunt echipate cu un adaptor LAN fără fir. Pentru a afla mai multe despre configurarea adaptorului de LAN fără fir și a altor adaptoare de comunicație, inclusiv conexiunile dumneavoastră prin fir, introduceți "Access Connections" în câmpul de căutare după cuvânt cheie din Access IBM.



Migrare

Puteți muta datele de pe calculatorul vechi pe acest ThinkPad. Introduceți "migration" în câmpul de căutare după cuvânt cheie din Access IBM pentru a afla cum se descarcă software-ul de migrare a datelor.

Ajutor și suport IBM

Pentru a afla mai multe despre ajutorul și suportul de la IBM, alegeți categoria Get Help & Support din Access IBM.

* Note suplimentare pentru despachetare:

- 1) Este posibil ca unele modele să conțină elemente care nu apar în listă.
- 2) Dacă lipsește o componentă sau este deteriorată, vă rugăm să-i contactați pe cei de la care ați cumpărat.
- 3) Calculatorul dumneavoastră are caracteristica Disk-to-Disk Recovery. Tot ce este necesar pentru recuperarea fișierelor și aplicațiilor preinstalate din fabrică se află pe discul calculatorului, eliminând necesitatea unui CD de recuperare. Pentru mai multe informații, vedeți "Recuperarea software-ului preinstalat" din Ghidul de service și depanare.

Numele dumneavoastră: _____

Numele companiei: _____

Număr model: _____

Număr de serie: _____

Service asigurat de companie/reseller: _____

Sit web pentru service IBM: _____

Număr de service IBM: _____

Printed in China

© Copyright Lenovo 2005.
Portions © Copyright International Business Machines Corporation 2005.
Toate drepturile sunt rezervate.

ThinkPad este o marcă comercială înregistrată deținută de Lenovo.
IBM este o marcă comercială deținută de IBM Corp.

For Barcode Position Only