

Z60t series Setup Poster

P/N 39T5995

07/11/2005

Size : 11x14 inches

Color : 2 color job = Process Black (This plate must be printed in PMS Process Black C)
 Process Magenta (This plate must be printed in PMS 032cvc)

Font : IBM Fonts and Helvetica Neue Family

Material : 100 gsm gloss art paper (Use 100% recycled paper in only Japan.)

Blue line shows die-cut. DO NOT PRINT.

Please change the barcode No.

Please change the country name if the poster is printed in other than China.

ThinkPad

Installationsanvisningar

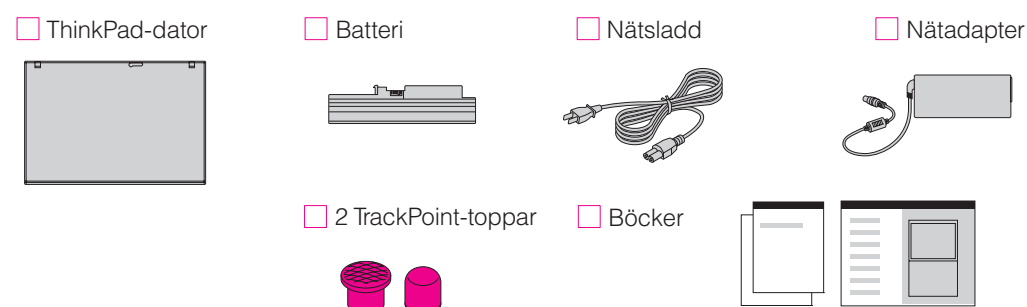
Tryck på ThinkVantage-knappen om du vill veta mer.



1



Packa upp:



* På motsatt sida finns information om ej förtecknade, saknade eller skadade objekt och om räddnings-CD-skiva.

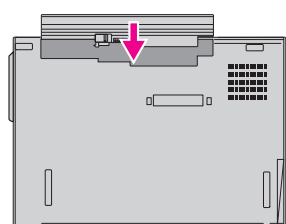
Anm. Läs säkerhetsanvisningarna i handboken Service och felsökning innan du börjar använda datorn.

- Installationsanvisningar (det här bladet)
 - Handboken Service och felsökning
 - Andra tillägg eller informationsblad

2

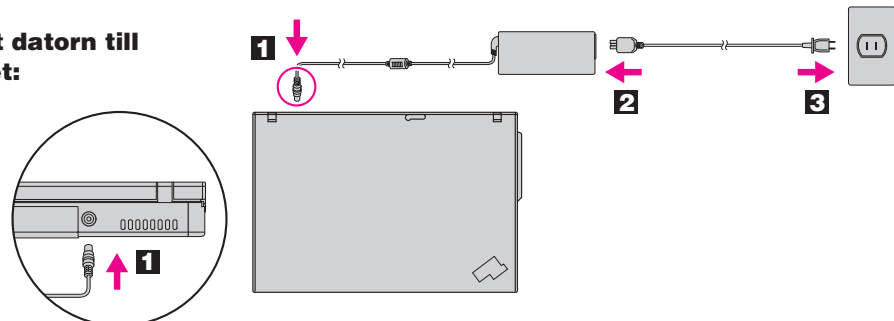
Installera batteriet:

Batteriet är klart att användas.



3

Anslut datorn till elnätet:



4

Slå på strömmen:



5

Peka och klicka med UltraNav-systemet:

Tryck på TrackPoint-pinnen eller dra över styrplattan i den riktning du vill flytta pekaren. Den vänstra och högra knappen nedanför mellanslagstangenten och styrplattan fungerar som musknappar. En del modeller har bara en TrackPoint.

6

Konfigurera operativsystemet enligt anvisningarna på skärmen:

Åtgärden tar flera minuter och datorn kan komma att startas om flera gånger.

7

Tryck på ThinkVantage-knappen om du vill veta mer:



ThinkVantageDesign

1 UltraConnect-radioantenn

2 ThinkLight Tangentbordsbelysning

3 Spärr (öppnas med en hand)

4 Radio-WAN-antenn*
 *Endast vissa modeller

5 Volym- och avstängningsknappar för ljud



6 Strömbrytare



7 ThinkVantage-knapp
 ThinkVantage

8 Bläddra bakåt och framåt i webbläsaren



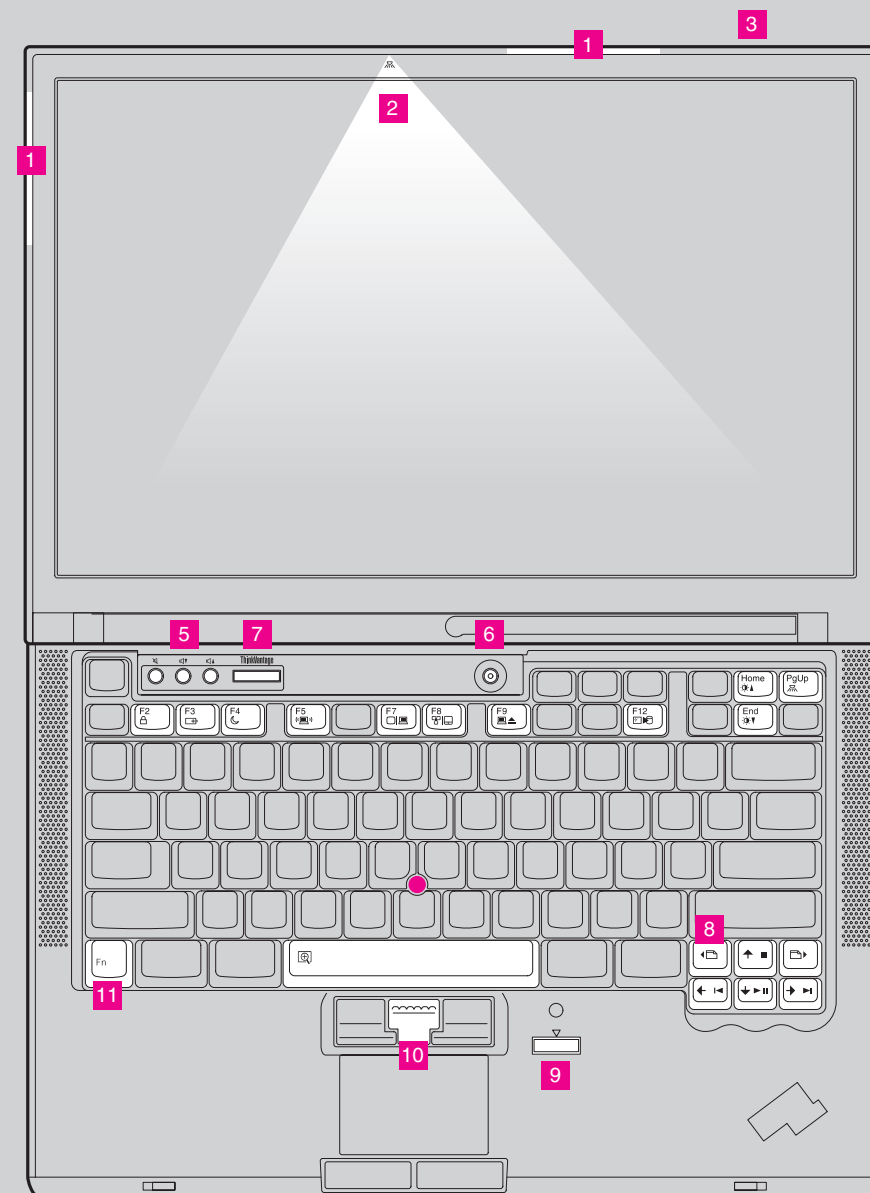
9 Fingeravtrycksläsare*
 *Endast vissa modeller

10 TrackPoints mittknapp

11 Fn-tangent

Används tillsammans med andra tangenter för att nå särskilda ThinkPad-funktioner

	Lås datorn		Gå över i viloläge
	Hantera batteri och ström		ThinkLight av/på
	Gå över i strömsparläge		Reglage för multimedia
	Hantera nätverksanslutningar		Ändra bildskärmens ljusstyrka
	Ändra inställningar för bildskärmen		Förstora innehållet på skärmen
	Ändra inställningar för inmatningsenheter		
	Hantera externa enheter		



P/N: 39T5995

Z60t series Setup Poster

P/N 39T5995

07/11/2005

Size : 11x14 inches

Color : 1 color job = Process Black (This plate must be printed in PMS Process Black C)

Font : IBM Fonts and Helvetica Neue Family

Material : 100 gsm gloss art paper (Use 100% recycled paper in only Japan.)

Blue line shows die-cut. DO NOT PRINT.

Please change the barcode No.

Please change the country name if the poster is printed in other than China.

Installera extra minne

Du kan öka mängden minne i datorn.

Anm. Använd endast minnesmoduler som är avsedda för datorn. Om du installerar en minnesmodul på fel sätt eller fel sorts modul hörs det en varningssignal när du försöker starta datorn.

1 Installera den extra SO-DIMM-modulen:

1 Rör vid ett jordat metallföremål för att ladda ur statisk elektricitet i kroppen som skulle kunna skada SO-DIMM-modulen. Rör inte vid SO-DIMM-modulens kontakter.

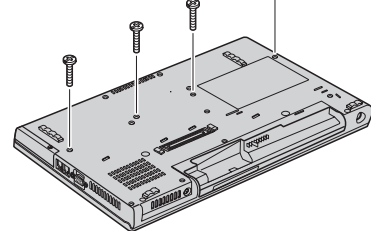
2 Stäng av datorn.

3 Koppla loss nätadapter och alla kablar från datorn.

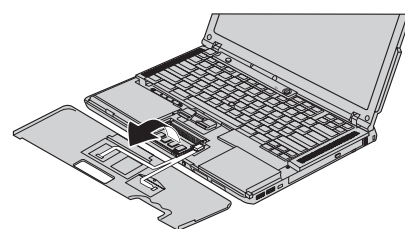
4 Fäll ihop skärmen och lägg datorn med undersidan uppåt.

5 Ta bort batteriet.

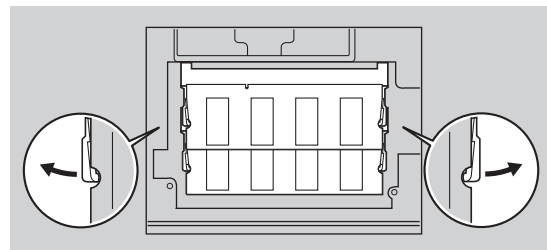
6 Ta bort de fyra skruvarna.



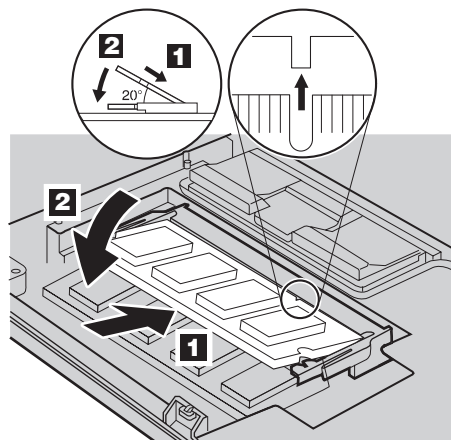
7 Vänd datorn igen och ta bort handledsstödet. Du behöver inte koppla loss kabeln till Trackpad.



8 Om en SO-DIMM-modul redan är installerad tar du bort den så som visas. Spara SO-DIMM-modulen för framtida bruk.



9 Rikta in skåran i SO-DIMM-modulens kontaktkant mot mittskenan i sockeln. Tryck ned SO-DIMM-modulen i sockeln i 20 graders vinkel **1**, och vicka på modulen tills den fäster i sockeln **2**.



10 Sätt tillbaka handledsstödet.

11 Vänd datorn så att baksidan kommer uppåt och sätt tillbaka de fyra skruvarna.

12 Byt ut batteriet.

2 Kontrollera att den extra SO-DIMM-modulen är rätt installerad:

1 Slå på datorn.

2 Tryck på ThinkVantage-knappen när du ser meddelandet om detta under starten.

3 Öppna programmet för BIOS-inställningar (BIOS Setup Utility) genom att klicka på "Accessa BIOS" i kategorin "Konfigurera".

4 Kontrollera att alternativet "Installed memory" visar den minnesmängd som är installerad i datorn. Om datorn t.ex. har 256 MB standardminne och du installerar en extra SO-DIMM-modul på 512 MB, ska den storleksuppgift som visas under "Installed memory" vara 768 MB.

ThinkVantage Technologies

När du trycker på ThinkVantage-knappen på tangentbordet öppnas ThinkVantage Productivity Center.

ThinkVantage



Om du vill veta mer om ThinkVantage Technologies och andra ämnen öppnar du Få hjälp från menyn Productivity Center och anger ett ämne i index- eller sökfältet.

 **Productivity Center**

 **Access Connections**

 **Säkerhet**

 **Rescue and Recovery**

 **System Migration Assistant**

 **System Update**

* Mer om uppackning:

- 1) En del modeller kan levereras med delar som inte är förtecknade.
- 2) Om någon del saknas eller är skadad kontakter du inköpsstället.
- 3) Datorn är utrustad med Disk-to-Disk Recovery. Allting som krävs för att återställa fabriksinstallerade filer och program finns på hårddisken, vilket gör att det inte behövs någon räddnings-CD. Mer information finns i "Återställa förinstallerade program" i handboken Service och felsökning.

Ditt namn: _____

Företagsnamn: _____

Modellnummer: _____

Serienummer: _____

Serviceföretag eller återförsäljare: _____

Webbplatsen för support: _____

Supportnummer: _____

© Copyright Lenovo 2005.
Portions © Copyright International Business Machines Corporation 2005.

ThinkPad är ett registrerat varumärke som tillhör Lenovo.
IBM är ett varumärke som tillhör IBM.

Printed in China

For Barcode Position Only