

ThinkPad[®] Z60t a Z60m Series
Příručka pro základní servis
a odstraňování problémů

ThinkPad[®] Z60t a Z60m Series
Příručka pro základní servis
a odstraňování problémů

Poznámka

Před použitím produktu a těchto informací si přečtěte obecné informace v částech “Důležité bezpečnostní instrukce” na stránce v, Dodatek A, “Informace o bezdrátovém rozhraní”, na stránce 41, Dodatek B, “Informace o záruce”, na stránce 45 a Dodatek D, “Upozornění”, na stránce 73.

První vydání (July 2005)

© Copyright Lenovo 2005.

Portions © Copyright International Business Machines Corporation 2005.

Všechna práva vyhrazena.

Obsah

Důležité bezpečnostní instrukce	v
Stavy, které vyžadují okamžitou akci	v
Obecná bezpečnostní ustanovení	vi
Opravy	vi
Napájecí šňůry a napájecí adaptéry	vii
Prodlužovací šňůry a podobná zařízení	vii
Zástrčky a zásuvky	vii
Baterie	viii
Teplota a větrání produktu	viii
Bezpečnost jednotek CD a DVD	ix
Další bezpečnostní instrukce	x
Prohlášení o shodě pro lasery	xiii
Důležité upozornění pro uživatele	xv
Důležité upozornění na předpisy pro uživatele	xv
Informace o kapacitě pevného disku	xv
Hledání informací pomocí tlačítka	
ThinkVantage	xvii
Kapitola 1. Základní informace o novém počítači ThinkPad	1
Přehled počítače ThinkPad Z60t Series	2
Přehled počítače ThinkPad Z60m Series	3
Specifikace počítače ThinkPad Z60t Series	4
Specifikace počítače ThinkPad Z60m Series	5
Technické údaje	6
Péče o počítač ThinkPad	7
Kapitola 2. Řešení problémů s počítačem	11
Diagnóza problémů	12
Řešení problémů	12
Chybové zprávy	12
Chyby bez zprávy	16
Problém s heslem	18
Problém s hlavním vypínačem	18
Problémy s klávesnicí	18
UltraNavproblémy	19
Problémy s pohotovostním režimem nebo režimem spánku	20
Problémy s obrazovkou počítače	22
Problémy s baterií	24
Problémy s jednotkou pevného disku	25
Problémy při spuštění	25
Problémy s ověřením otisku prstu	27
Jiné problémy	27
Spuštění programu BIOS Setup	30
Obnova předinstalovaného softwaru	31
Výměna jednotky pevného disku	32
Výměna baterie	36
Kapitola 3. Jak získat podporu a servis	37
Jak získat podporu a servis	38
Jak získat podporu na webu	38
Jak volat servisní středisko	38
Jak získat podporu kdekoli na světě	39
Dodatek A. Informace o bezdrátovém rozhraní	41
Spolupráce bezdrátových zařízení	41
Provozní prostředí a vaše zdraví	41
Povolený provoz v USA a Kanadě	42
Zapnutí režimu rozšířeného kanálu	43
Dodatek B. Informace o záruce	45
Lenovo - Prohlášení o omezené záruce	45
Část 1 - Obecná ustanovení	45
Část 2 - Ustanovení specifická pro jednotlivé státy	49
Část 3 - Informace o záruce	62
Záruční dodatek pro Mexiko	69
Dodatek C. Jednotky CRU (Customer Replaceable Unit)	71
Dodatek D. Upozornění	73
Upozornění	73
Upozornění na televizní výstup	74
Upozornění na elektronické vyzářování	74
Prohlášení o shodě s FCC (Federal Communications Commission)	74
Průmyslová vyhláška Kanady o shodě s emisní třídou B	75
Prohlášení o shodě se směrnicemi EU o elektromagnetické kompatibilitě	75
Ekologické instrukce pro Japonsko	76
Nabídka softwaru IBM Lotus	77
Ochranné známky	79

Rejstřík 81

Důležité bezpečnostní instrukce

Poznámka

Přečtěte si důležité bezpečnostní instrukce.

Tyto informace vám pomohou bezpečně používat váš osobní počítač ThinkPad®. Uchovejte si dokumentaci dodanou s počítačem a postupujte podle ní. Informace v tomto dokumentu nemění podmínky, za kterých jste počítač poříдили, a podmínky v prohlášení firmy Lenovo™ o omezené záruce.

Bezpečnost zákazníků je důležitá. Naše výrobky jsou navrženy tak, aby byly bezpečné a účinné. Osobní počítače jsou však elektronická zařízení. Napájecí šňůry, napájecí adaptéry a další součásti mohou způsobit nebezpečné situace vedoucí k úrazu nebo poškození majetku, zvláště jsou-li používány nesprávným způsobem. Toto nebezpečí snižíte tím, že budete postupovat podle návodu k produktu, že budete dodržovat pokyny uvedené na produktu a v dokumentaci a že si pečlivě přečtete informace v tomto dokumentu. Dodržováním pokynů uvedených v tomto dokumentu a v dokumentaci k produktu se budete chránit před nebezpečím a vytvoříte bezpečnější pracovní prostředí u počítače.

Poznámka: Tyto informace obsahují odkazy na napájecí adaptéry a baterie. Kromě mobilních osobních počítačů mají i další produkty (jako reproduktory a monitory) externí napájecí adaptéry. Máte-li takový produkt, tyto informace platí i pro něj. Počítače mohou obsahovat vnitřní baterii velikosti mince, která poskytuje proud pro systémové hodiny, i když počítač není připojen ke zdroji proudu, takže se bezpečnostní instrukce pro baterie vztahují ke všem počítačům.

Stavy, které vyžadují okamžitou akci

K poškození produktu může dojít nesprávným používáním nebo zanedbáním údržby. Některé poškození může být natolik závažné, že by produkt neměl být používán, dokud není zkontrolován a případně opraven oprávněným technikem.

Při zapínání věnujte výrobku, jako každému elektronickému zařízení, pozornost. Ve výjimečných případech můžete ucítit či uvidět dým nebo jiskry vylétující z ventilačních otvorů. Nebo můžete uslyšet zvuk jako prasknutí nebo zasyčení. Tyto jevy mohou znamenat, že selhala vnitřní elektronická součástka tak, že neohrožuje bezpečnost. Také mohou znamenat, že došlo k nebezpečné poruše. Nepodstupujte zbytečné riziko a nepokoušejte se vyřešit situaci sami.

Počítač a jeho součásti často kontrolujte na známky poškození, opotřebování nebo nebezpečí. Nejsou-li všechny součásti v pořádku, výrobek nepoužívejte. Obráťte se na servisní středisko nebo na výrobce produktu pro návod, jak produkt zkontrolovat a případně opravit. Telefonní čísla na servis a podporu jsou uvedena v části “Celosvětový telefonní seznam” na stránce 66.

Pokud dojde k některému z výjimečných případů uvedených níže, přestaňte používat produkt a odpojte ho od zdroje napájení a telekomunikačních linek, dokud nezískáte od servisního střediska pokyny pro další postup.

- Napájecí šňůry a adaptéry, zástrčky, prodlužovací šňůry, chrániče přepětí nebo napájecí zdroje jsou prasklé, rozbité nebo jinak poškozené.
- Znamky přehřátí, kouř, jiskry nebo oheň.
- Poškození baterie (jako praskliny či promáčknutí), výtok z baterie nebo usazování cizího materiálu na baterii.
- Produkt vydává praskavý či syčivý zvuk nebo zápach.
- Znamky, že na počítač, napájecí šňůru či napájecí adaptér byla vylita kapalina nebo upuštěn předmět.
- Počítač, napájecí šňůra nebo napájecí adaptér byl namočen.
- Výrobek byl upuštěn nebo jinak poškozen.
- Výrobek nefunguje normálně při dodržování návodu k použití.

Poznámka: Zjistíte-li některý z těchto případů u produktu (například prodlužovací šňůry) od výrobce jiného než Lenovo přestaňte ho používat, dokud nezískáte od výrobce pokyny pro další postup nebo odpovídající náhradu.

Obecná bezpečnostní ustanovení

Riziko úrazu či poškození majetku snížíte dodržováním následujících bezpečnostních pravidel.

Opravy

Neopravujte produkt sami, pokud k tomu nemáte pokyn servisního střediska Customer Support Center. Opravy zadávejte servisu, který má oprávnění opravovat daný produkt.

Poznámka: Některé součásti mohou vyměnit zákazníci sami. Tyto součásti jsou označovány jako CRU (Customer Replaceable Unit). Lenovo explicitně označuje součásti CRU a poskytuje dokumentaci s pokyny, které uvádějí, kdy mají zákazníci tyto součásti vyměňovat. Při těchto výměnách musíte přesně dodržovat všechny pokyny. Před výměnou se vždy ujistěte, že je produkt vypnutý a odpojený od zdroje napájení. S jakýmkoliv otázkami se obraťte na servisní středisko Customer Support Center.

Přestože v počítači nejsou po odpojení napájecí šňůry žádné pohyblivé součásti, následující varování jsou vyžadována pro certifikaci UL.



NEBEZPEČÍ

Nebezpečné pohyblivé součásti. Držte prsty a ostatní části těla stranou.

Upozornění: Před výměnou jednotek CRU vypněte počítač a před sejmutím krytu počkejte tři až pět minut, aby se počítač ochladil.

Napájecí šňůry a napájecí adaptéry

Používejte pouze napájecí šňůry a napájecí adaptéry dodávané výrobcem produktu. Napájecí šňůra a napájecí adaptér jsou určeny pouze pro tento produkt. Nemají být nikdy používány s jiným produktem.

Nenamotávejte napájecí šňůru na napájecí adaptér nebo jiný předmět. Šňůra se tak může odřít, prasknout nebo zprohýbat. To představuje bezpečnostní riziko.

Napájecí šňůry umístěte tak, aby po nich nikdo nešlapal, nezakopl o ně nebo aby je neskříply nějaké předměty.

Napájecí šňůry a adaptéry chraňte před kapalinami. Například nenechávejte napájecí šňůru nebo adaptér v blízkosti umyvadel, van, záchodů nebo podlah umývaných vodou. Kapaliny mohou způsobit zkrat, zvláště byla-li šňůra nebo napájecí adaptér nesprávně používán. Kapaliny také způsobují postupnou korozi kontaktů šňůry nebo konektoru, která může způsobit přehřátí.

Napájecí šňůry a datové kabely vždy připojujte ve správném pořadí a ujistěte se, že jsou bezpečně a úplně zapojeny do zásuvek.

Nepoužívejte napájecí adaptér, který má známky koroze na kolících zástrčky nebo vykazuje známky přehřátí (například poškozený plast) na zástrčce nebo kdekoli na napájecím adaptéru.

Nepoužívejte napájecí šňůry, jejichž kolíky na zástrčce nebo konektoru vykazují známky koroze nebo přehřátí, nebo které jsou jakýmkoliv způsobem poškozeny.

Prodlužovací šňůry a podobná zařízení

Ověřte, že prodlužovací šňůry, chrániče přepětí, nepřerušitelné zdroje napájení a zásuvky odpovídají požadavkům produktu na elektrický příkon. Tato zařízení nikdy nepřetěžujte. Používáte-li napájecí lišty, nepřekračujte doporučený příkon na vstupu. S otázkami o příkonu a požadavcích na napájení se obraťte na elektrotechnika.

Zástrčky a zásuvky

Pokud zásuvka, kterou chcete použít pro vaše zařízení, vykazuje znaky poškození nebo koroze, nepoužívejte ji, dokud není opravena kvalifikovaným elektrotechnikem.

Zástrčku neohýbejte a neupravujte. Je-li zástrčka poškozena, získejte od výrobce náhradu.

Některé produkty mají tříkolíkovou zástrčku. Tato zástrčka se používá do uzemněných zásuvek. Tím se zvyšuje bezpečnost. Nedávejte tyto zástrčky do neuzemněných zásuvek. Není-li možné zasunout zástrčku do zásuvky, obraťte se na elektrotechnika, aby vám dodal odpovídající adaptér nebo uzemněnou zásuvku. Zásuvky nikdy nepřetěžujte. Celkový příkon systému by neměl přesáhnout 80 procent jmenovitého příkonu obvodu. S otázkami o napájení a příkonu obvodů se obraťte na elektrotechnika.

Ujistěte se, že používaná zásuvka je správně zapojena, snadno dostupná a poblíž zařízení. Napájecí šňůry nenapínejte způsobem, který šňůry namáhá.

Zařízení k zásuvkám připojujte a odpojíte z nich opatrně.

Baterie

Všechny osobní počítače vyrobené v Lenovo obsahují nedobíjitelnou baterii velikosti mince, která napájí systémové hodiny. Mobilní produkty jako notebooky ThinkPad dále používají dobíjitelnou baterii pro napájení systému nepřipojeného ke zdroji proudu. Baterie, které Lenovo dodává pro váš produkt, byly testovány na kompatibilitu a při jejich výměně použijte pouze schválené díly.

Nikdy baterii neotvírejte a nepokoušejte se ji opravit. Nepokoušejte se baterie rozmačkat, propíchnout nebo spálit a nezkratujte jejich kontakty. Nevystavujte baterii vodě nebo jiným kapalinám. Baterie nabíjejte pouze podle instrukcí v dokumentaci dodávané s produktem.

Nesprávné zacházení s baterií může způsobit její přehřátí a únik plynu z baterie nebo její vzplanutí. Je-li baterie poškozena nebo zjistíte-li, že baterie teče nebo že se na jejích kontaktech usazuje cizí materiál, přestaňte baterii používat a pořídte si novou baterii od výrobce baterie.

Baterie, které nebyly dlouho používány, mohou ztrácet účinnost. U některých baterií (obzvláště Li-Ion) ponechání nepoužívané baterie ve vybitém stavu zvýší možnost zkratu baterie, což zkrátí životnost baterie a představuje bezpečnostní riziko. Nenechávejte Li-Ion baterie úplně vybit a neskladujte je ve vybitém stavu.

Teplo a větrání produktu

Počítače po zapnutí a při dobíjení baterií vytvářejí teplo. Notebooky mohou vytvářet, vzhledem ke své malé velikosti, velké množství tepla. Vždy dodržujte tato základní pravidla:

- Když počítač pracuje nebo když se dobíjí baterie, nenechávejte počítač po dlouhou dobu na klíně nebo jiné části těla. Při normální činnosti počítač vytváří teplo. Dlouhodobý kontakt počítače s tělem může být nepříjemný nebo dokonce způsobit popáleniny.

- Nepoužívejte počítač a nedobíjejte baterii v blízkosti hořlavých materiálů nebo v prostředí kde hrozí výbuch.
- Větrací otvory, větráky a chladiče jsou součástí produktu kvůli bezpečnosti, pohodlí a spolehlivému provozu. Při položení produktu na měkký povrch, jako je postel, pohovka nebo koberec, může dojít k zakrytí větracích otvorů nebo zablokování větráků. Větráky a větrací otvory nikdy neblokujte, nezakrývejte nebo nevypínejte.

Alespoň jednou za tři měsíce zkontrolujte, zda počítač není zaprášený. Před kontrolou počítač vypněte, odpojte napájecí šňůru ze zásuvky a odstraňte prach z ventilačních a dalších otvorů krytu. Zjistíte-li větší množství prachu, odstraňte prach i zevnitř počítače, včetně žebér chladičů, ventilátoru zdroje napájení a větráků. Před odstraněním krytu vždy počítač vypněte a odpojte od zdroje proudu. Pokud možno neprovozujte počítač ve vzdálenosti menší než 60 cm od míst s vysokým provozem. Je-li nutné počítač provozovat blízko míst s vysokým provozem, kontrolujte a čistěte počítač častěji.

Z důvodu bezpečnosti a optimálního výkonu počítače vždy dodržujte tyto základní pokyny:

- Je-li počítač připojený ke zdroji proudu, mějte vždy uzavřené kryty počítače.
- Pravidelně kontrolujte, zda není počítač zaprášený.
- Odstraňujte prach z ventilačních a dalších otvorů krytu. Počítače provozované v prašném prostředí nebo blízko míst s vysokým provozem vyžadují častější čištění.
- Neblokujte a neomezujte průtok vzduchu přední části počítače.
- Neblokujte ventilační otvory v zadní části počítače.
- Neprovozujte počítač umístěný uvnitř nábytku, mohlo by dojít k jeho přehřátí.
- Teplota vzduchu nasávaného do počítače by neměla překročit 35° C (95° F).
- Nepoužívejte jiná zařízení na filtraci vzduchu než ThinkCentre.

Bezpečnost jednotek CD a DVD

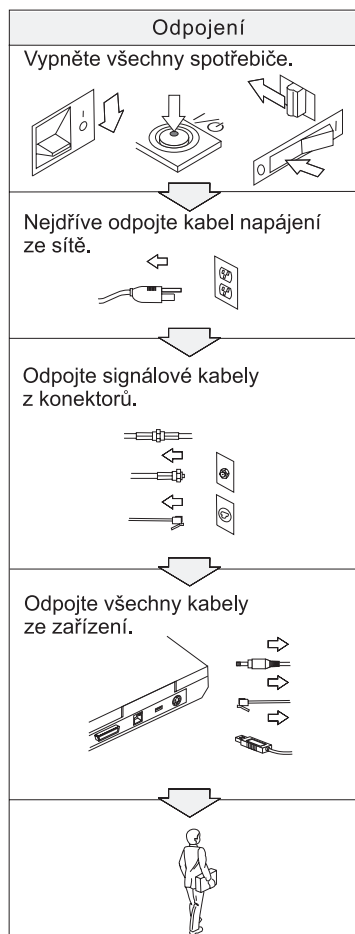
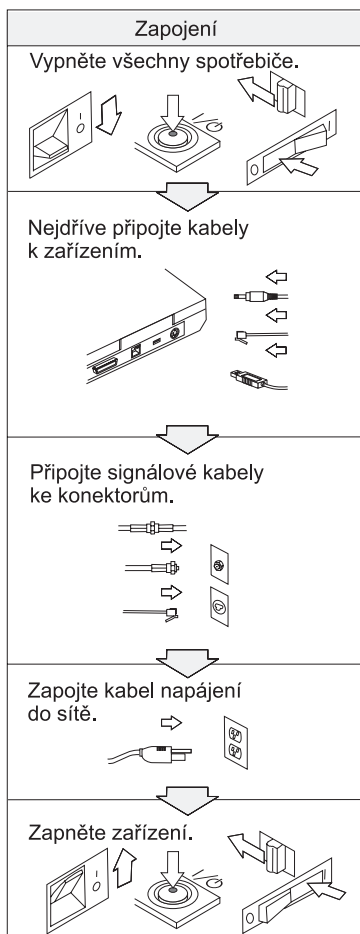
Disky se v jednotkách CD a DVD otáčejí vysokou rychlostí. Je-li disk CD či DVD prasklý nebo jinak poškozený, může při jeho použití v jednotce dojít k jeho roztržení nebo roztrštění. Abyste snížili riziko úrazu či poškození stroje dodržujte následující pokyny:

- Ukládejte disky CD a DVD v jejich originálním obalu.
- Neodkládejte disky CD a DVD na místa s přímým slunečním svitem a na místa blízka zdrojům tepla.
- Neponechávejte nepoužívané disky CD a DVD v počítači.
- Disky CD a DVD neohýbejte a nevkládejte je do počítače či obalu silou.
- Před každým použitím zkontrolujte, zda disk nemá praskliny. Prasklé nebo poškozené disky nepoužívejte.

Další bezpečnostní instrukce



Elektrický proud v napájecích, telefonních a datových kabelech je nebezpečný. Z důvodu ochrany před úrazem elektrickým proudem připojujte a odpojujte kabely při instalaci, přemísťování nebo otvírání krytů tohoto produktu nebo připojených zařízení, jak je ukázáno níže. Pokud se s tímto produktem dodává napájecí šňůra se třemi kolíky, musíte ji připojit do řádně zapojené zásuvky s uzemněním.





NEBEZPEČÍ

Nebezpečí požáru a úrazu elektrickým proudem snížíte tím, že budete vždy dodržovat základní bezpečnostní opatření včetně následujících:

- Nepoužívejte počítač ve vodě nebo blízko vody.
- Během bouřky:
 - Nepoužívejte počítač připojený k telefonnímu kabelu.
 - Kabel nepřipojujte ani neodpojujte z telefonní zásuvky na stěně.



NEBEZPEČÍ

Baterie mají být uloženy při pokojové teplotě, nabitě přibližně na 30 až 50 % kapacity. Doporučuje se baterie přibližně jednou ročně nabít, aby nedošlo k přílišnému vybití.



NEBEZPEČÍ

Nesprávnou výměnou baterie může vzniknout nebezpečí výbuchu. Baterie obsahuje malé množství škodlivých látek. Abyste vyloučili možnost úrazu:

- Nahráďte baterii jen doporučeným typem baterie.
- Chraňte baterii před ohněm.
- Chraňte baterii před vodou a deštěm.
- Baterii nerozebírejte.
- Baterii nezkratujte.
- Baterii ukládejte mimo dosah dětí.

Nevyhazujte baterii do odpadu, který je vyvážen do zavázky. Při likvidaci baterie dodržuje místní nařízení a předpisy a bezpečnostní předpisy vašeho podniku.



NEBEZPEČÍ

Nesprávnou výměnou záložní baterie může vzniknout nebezpečí výbuchu.

Lithiová baterie obsahuje lithium a může explodovat, pokud byste s ní nesprávně zacházeli nebo ji nesprávně likvidovali.

Používejte pouze baterii stejného typu.

Abyste zamezili možnému zranění nebo smrti, neprovádějte následující: (1) Neházejte ani nedávejte baterii do vody. (2) Nenechte ji ohřát na teplotu vyšší než 100 °C (212 °F). (3) Nepokoušejte se baterii opravovat ani rozebírat. Při likvidaci baterie dodržuje místní nařízení a předpisy a bezpečnostní předpisy vašeho podniku.



NEBEZPEČÍ

Při instalaci nebo změně konfigurace volitelné komponenty CDC či Mini PCI postupujte podle níže uvedených pokynů.

Úrazům elektrickým proudem při instalaci volitelné komponenty CDC či Mini PCI a při otevírání krytů systému nebo připojených zařízení předejdete odpojením všech kabelů a napájecích zdrojů. Elektrický proud v napájecích, telefonních a datových kabelech je nebezpečný.

POZOR:

Po přidání nebo upgradu karty Mini PCI, CDC nebo paměťové karty počítač nepoužívejte, dokud nezavřete kryt. Nikdy nepoužívejte počítač s otevřeným krytem.

POZOR:

Zářivka v obrazovce LCD obsahuje rtuť. Nevyhazujte ji do odpadu, který se ukládá do zavážky. Likvidujte ji v souladu s místními nařízeními nebo předpisy.

Obrazovka LCD je vyrobena ze skla a hrubé zacházení s počítačem nebo jeho pád může obrazovku LCD poškodit. Když se obrazovka LCD rozbije a vnitřní tekutina se vám dostane do očí nebo na ruce, okamžitě potřísněná místa oplachujte nejméně po dobu 15 minut vodou. Pokud po omytí přetrvávají nějaké problémy, vyhledejte lékařskou péči.



NEBEZPEČÍ

Ke snížení rizika požáru, úrazu nebo poškození při používání telefonního zařízení vždy dodržujte základní bezpečnostní pravidla, jako tato:

- Nikdy neinstalujte telefonní kabely za bouřky.
- Nikdy neinstalujte telefonní konektory ve vlhkém prostředí, pokud nejsou pro toto prostředí speciálně určeny.
- Nikdy se nedotýkejte neizolovaných telefonních drátů nebo svorek, dokud není telefonní linka odpojena od sítě.
- Při instalaci a úpravě telefonních linek buďte opatrní.
- Při bouřce nepoužívejte jiný než bezdrátový telefon. Hrozí nebezpečí úrazu elektrickým proudem od blesku.
- Nepoužívejte telefon k ohlášení úniku plynu v blízkosti úniku.
- Používejte pouze telefonní kabel No. 26 AWG nebo silnější.

Prohlášení o shodě pro lasery

Optická jednotka (zařízení), jako jsou jednotky CD-ROM, CD-RW, DVD-ROM a SuperDisk, která může být instalována v počítači Lenovo ThinkPad, je laserový produkt. Na povrchu jednotky je umístěn klasifikační štítek (zobrazen níže).

CLASS 1 LASER PRODUCT
LASER KLASSE 1
LUOKAN 1 LASERLAITE
APPAREIL A LASER DE CLASSE 1
KLASS 1 LASER APPARAT

Jednotka má od výrobce zařízení certifikát, že v den výroby vyhovovala požadavkům úřadu Department of Health and Human Services 21 Code of Federal Regulations (DHHS 21 CFR), Subchapter J, pro laserová zařízení třídy I.

V jiných zemích je jednotka certifikována, že splňuje požadavky normy IEC825 a EN60825 pro laserové produkty třídy I.



NEBEZPEČÍ

Optickou paměťovou jednotku neotevírejte, uvnitř nejsou žádné uživatelem nastavitelné ani opravitelné díly.

Budete-li užívat ovládací prvky nebo provádět úpravy či procedury jiným než zde popsaným způsobem, můžete se vystavit nebezpečnému záření.

Laserová zařízení třídy 1 nejsou považována za nebezpečná. Konstrukce laserového systému a optické paměťové jednotky zajišťuje, že při normálním provozu, uživatelské údržbě nebo servisní činnosti není osoba vystavena laserovému záření většímu než je přípustné záření pro laserová zařízení třídy 1.

Některé jednotky obsahují laserovou diodu třídy 3A. Dbejte na toto varování:



NEBEZPEČÍ

Při otevření jednotka vydává viditelné i neviditelné laserové záření. Vyhněte se přímému ozáření očí laserovým paprskem. Na paprsek se nedívejte ani jej neprohližte optickými pomůckami.



NEBEZPEČÍ

Obaly uložte na bezpečné místo mimo dosah dětí, abyste zabránili riziku udušení plastovými obaly.

Mnoho PC produktů a příslušenství k nim je dodáváno se šňurami, kabely nebo dráty, jako jsou napájecí šňůry nebo kabely pro připojení příslušenství k PC. Je-li tento produkt dodáván s takovou šňůrou, kabelem nebo drátem, platí pro něj následující varování:

VAROVÁNÍ: Dotýkání se šňůry dodané s tímto produktem a kabelů od příslušenství k tomuto produktu vás vystavuje působení olova, chemikálie, která podle státu Kalifornie způsobuje rakovinu, poškození plodu a jiné vývojové vady. ***Po manipulaci si umyjte ruce.***

Tyto pokyny si uložte.

Důležité upozornění pro uživatele

Důležité upozornění na předpisy pro uživatele

Počítače ThinkPad Z60t Series a ThinkPad Z60m Series odpovídají normám pro rádiová zařízení a bezpečnostním normám každé země a oblasti, kde byly schváleny pro bezdrátové použití. Počítač ThinkPad musíte používat přesně v souladu s lokálními předpisy pro rádiová zařízení. Než zapnete počítač ThinkPad, vyhledejte si a přečtěte dokument *ThinkPad Z60t Series Regulatory Notice* nebo *ThinkPad Z60m Series Regulatory Notice*, který je dodáván společně s touto příručkou. Tento dodatek je vložen do obalu této příručky.

Informace o kapacitě pevného disku

Lenovo neposkytuje CD disk pro obnovu nebo CD disk se systémem Windows[®], ale místo toho poskytuje snazší metody, jak provést úkoly, které obvykle souvisejí s těmito CD disky. Soubory a programy pro tyto alternativní metody jsou uloženy na pevném disku, čímž se odstraňuje problém s hledáním založených CD disků a problémy spojené s používáním nesprávných verzí CD disků.

Kompletní záloha všech souborů a programů, které Lenovo předinstalovalo na počítač, je uložena ve skryté části neboli diskové oblasti na pevném disku. Třebaže je tato záloha skrytá, zabírá prostor na disku. Při kontrole kapacity pevného disku v systému Windows si možná všimnete, že je hlášena nižší celková kapacita disku, než byste čekali. Vysvětlením pro tuto nesrovnalost je právě obsah skryté diskové oblasti. (Viz “Obnova předinstalovaného softwaru” na stránce 31.)

Další informace o obnově pevného disku na původní předem instalovaný obsah naleznete v online systému ThinkVantage[™] Productivity Center. Stiskněte tlačítko ThinkVantage a projděte si oddíl Learn, kde naleznete různá témata o zálohování a obnově.

Hledání informací pomocí tlačítka ThinkVantage



Modré tlačítko ThinkVantage vám může pomoci v mnoha situacích, když počítač pracuje normálně, i když nepracuje normálně. Stisknutím tlačítka ThinkVantage na počítači otevřete program ThinkVantage™ Productivity Center. Program ThinkVantage Productivity Center je centrum nápovědy umístěné v počítači, které uvádí vysvětlující příklady a snadno pochopitelné pokyny, abyste počítač mohli začít používat produktivním způsobem.

Tlačítkem ThinkVantage můžete také přerušit spuštění počítače a otevřít pracovní plochu ThinkVantage Rescue and Recovery™ workspace. Pracovní plocha Rescue and Recovery umožňuje:

- Získat důležité informace o systému.
- Řešit problémy pomocí diagnostiky.
- Provést obnovu ze zálohy za předpokladu, že byla záloha pořízena pomocí programu Rescue and Recovery.
- Spustit program BIOS Setup, kde můžete prohlížet a měnit nastavení systému BIOS.
- Spustit obslužný program, který umožní měnit startovací sekvenci.

Některá témata v systému nápovědy obsahují krátké videoklipy, které vám ukáží, jak provádět některé úkoly, například výměnu baterie, vložení karty PC Card nebo přidání paměti. Zobrazené ovládací prvky umožňují přehrát, zastavit a přetočit videoklip.



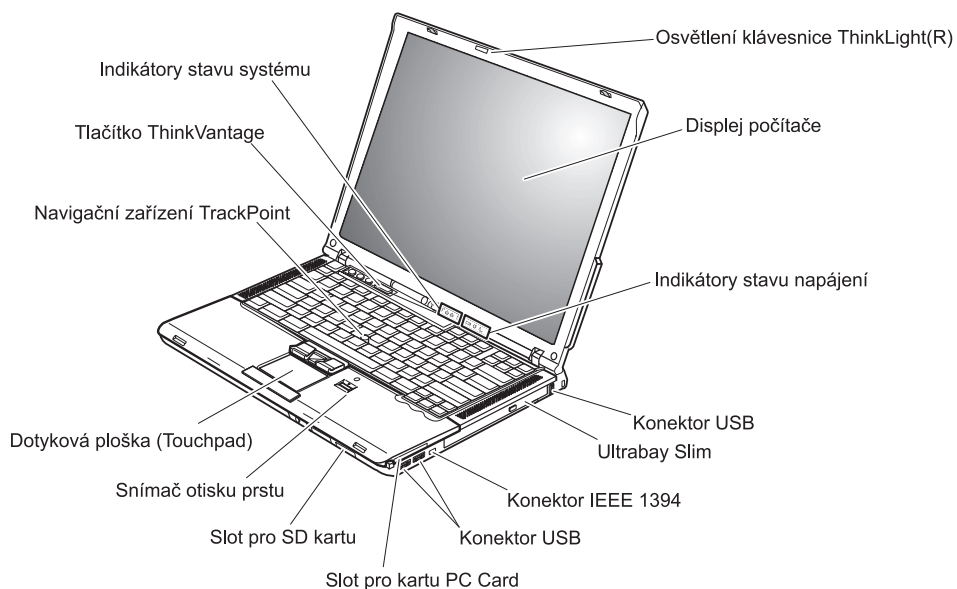
Poznámka: Je-li k počítači připojeno zaváděcí zařízení a má-li toto zařízení vyšší prioritu pro zavádění než pevný disk IDE, bude se operační systém zavádět z tohoto zařízení.

Kapitola 1. Základní informace o novém počítači ThinkPad

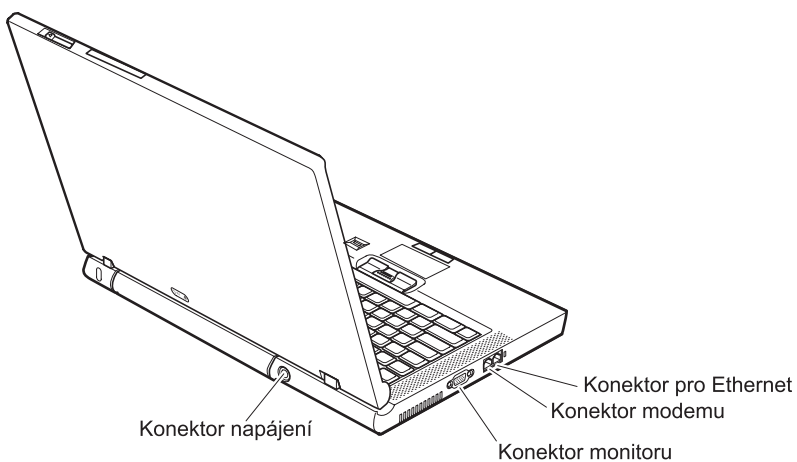
Přehled počítače ThinkPad Z60t Series	2	Specifikace počítače ThinkPad Z60m Series	5
Přehled počítače ThinkPad Z60m Series	3	Technické údaje	6
Specifikace počítače ThinkPad Z60t Series	4	Péče o počítač ThinkPad	7

Přehled počítače ThinkPad Z60t Series

Pohled zepředu

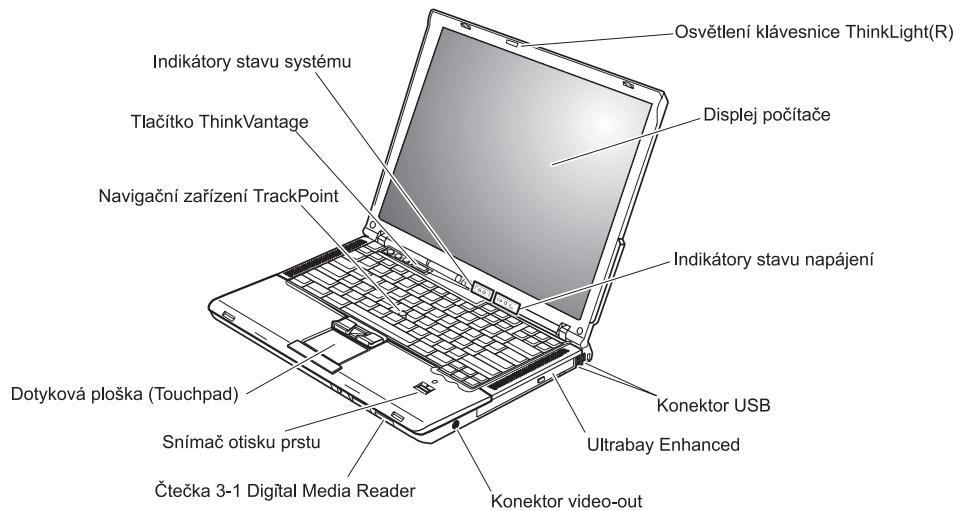


Pohled zezadu

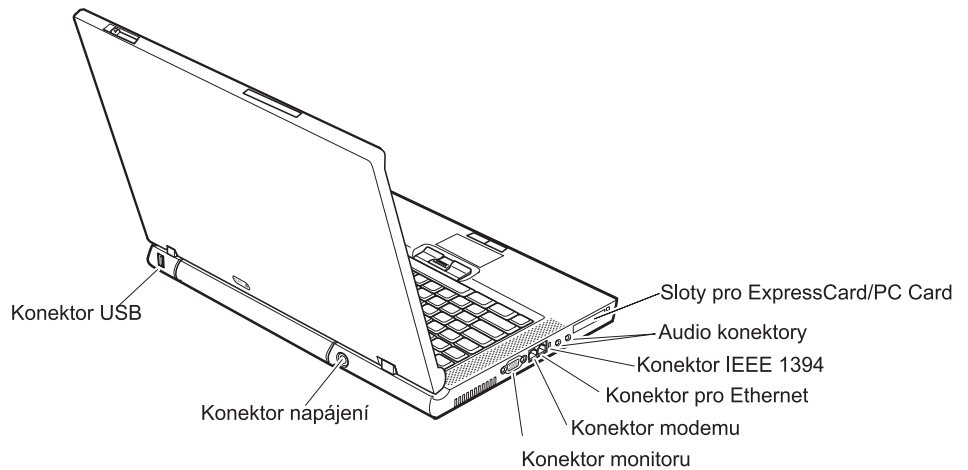


Přehled počítače ThinkPad Z60m Series

Pohled zepředu



Pohled zezadu



Specifikace počítače ThinkPad Z60t Series

Procesor

- procesor Intel® Pentium® M
- procesor Intel® Celeron® M

Paměť

- synchronní DRAM (dynamic random access memory) DDRII (Double data rate II)

Zařízení pro ukládání dat

- 2,5palcová jednotka pevného disku

Displej

barevný displej s technologií TFT:

- velikost: 14 palců
- rozlišení:
 - LCD: až 1680 na 1050, podle modelu
 - externí monitor: až 2048 na 1536
- ovládání jasu

Klávesnice

- snímač otisku prstu (některé modely)
- 89, 90 nebo 94 kláves
- zařízení UltraNav™ (TrackPoint® a dotyková ploška)
- funkční klávesa Fn
- tlačítko ThinkVantage
- tlačítka nastavení hlasitosti
- ThinkLight®

Externí rozhraní

- konektor pro externí monitor
- pozice pro karty PC (typ II)
- pozice pro karty SD
- konektor pro stereo sluchátka
- konektor pro mikrofon
- konektor Video-out (S-Video)
- 3 konektory USB (Universal Serial Bus)
- konektor IEEE 1394
- infračervený port
- RJ11 telefonní konektor
- konektor RJ45 Ethernet
- Ultrabay™ Slim
- konektor pro dok
- integrované rozhraní bezdrátové LAN (u některých modelů)
- integrované rozhraní *Bluetooth* (u některých modelů)

Specifikace počítače ThinkPad Z60m Series

Processor

- procesor Intel® Pentium® M
- procesor Intel® Celeron® M

Paměť

- synchronní DRAM (dynamic random access memory) DDRII (Double data rate II)

Zařízení pro ukládání dat

- 2,5palcová jednotka pevného disku

Displej

barevný displej s technologií TFT:

- velikost: 15,4 palce
- rozlišení:
 - LCD: až 1680 na 1050, podle modelu
 - externí monitor: až 2048 na 1536
- ovládání jasu

Klávesnice

- snímač otisku prstu (některé modely)
- 89, 90 nebo 94 kláves
- zařízení UltraNav™ (TrackPoint® a dotyková ploška)
- funkční klávesa Fn
- tlačítko ThinkVantage
- tlačítka nastavení hlasitosti
- ThinkLight™

Externí rozhraní

- konektor pro externí monitor
- pozice pro karty ExpressCard/PC Card (horní pozice: ExpressCard, dolní pozice: karta PC typ I či typ II)
- čtečka digitálních médií 3–1
- konektor pro stereo sluchátka
- konektor pro mikrofon
- konektor Video-out (S-Video)
- 3 konektory USB (Universal Serial Bus)
- konektor IEEE 1394
- infračervený port
- RJ11 telefonní konektor
- konektor RJ45 Ethernet
- Ultrabay™ Enhanced
- konektor pro dok
- integrované rozhraní bezdrátové LAN (u některých modelů)
- integrované rozhraní *Bluetooth* (u některých modelů)

Technické údaje

Rozměry

14palcový model (Z60t)

- délka: 334 mm (13,14")
- šířka: 228 mm (8,97")
- výška: 26,6 mm vepředu, 30 mm vzadu (1,04", 1,18")

15,4palcový model (Z60m)

- délka: 357 mm (14,05")
- šířka: 262,5 mm (10,33")
- výška: 37,3 mm vepředu, 40,2 mm vzadu (1,46", 1,58")

Prostředí

- maximální nadmořská výška bez vyrovnávání tlaku: 3048 m (10 000 stop)
- Teplota
 - v nadmořských výškách do 2438 m (8000 stop)
 - provoz bez diskety: 5° až 35°C (41° až 95°F)
 - provoz s disketou: 10° až 35°C (50° až 95°F)
 - nezapnutý počítač: 5° až 43°C (41° až 110°F)
 - v nadmořských výškách nad 2438 m (8000 stop)
 - maximální provozní teplota: 31,3°C (88° F)

Poznámka: Při nabíjení hlavní baterie musí být teplota alespoň 10°C (50°F).

- relativní vlhkost:
 - provoz bez diskety: 8% až 90%
 - provoz s disketou: 8% až 80%

Vytvářené teplo

- maximálně 72 W (246 BTU/hod.)

Zdroj napájení (napájecí zdroj)

- vstup se sinusovým průběhem, 50 až 60 Hz
- vstupní parametry napájecího zdroje: 100 až 240 V ~, 50 až 60 Hz

Baterie

- baterie lithium-ion (Li-Ion)
 - jmenovité napětí: 10,8 V =
 - kapacita: 2,6 AH (některé modely)

Péče o počítač ThinkPad

Třebaže počítač je vyroben tak, aby fungoval v normálním pracovním prostředí, musíte při jeho používání jednat rozumně. Počítač budete moci nejlépe využít, pokud uplatníte následující důležité rady.

Důležité rady:

Dbejte na to, kde a jak pracujete

- Když počítač pracuje nebo když se dobíjí baterie, nenechávejte počítač po dlouhou dobu na klíně nebo jiné části těla. Při normální činnosti počítač vytváří teplo. Množství tohoto tepla závisí na úrovni činnosti systému a úrovni nabití baterie. Dlouhodobý kontakt počítače s tělem, dokonce i přes oděv, může být nepříjemný nebo eventuálně způsobit i zdravotní potíže z přehřátí.
- Do blízkosti počítače nedávejte kapaliny, abyste předešli jejich rozlítí, a s počítačem pracujte mimo dosah vody (prevence úrazu elektrickým proudem).
- Abyste zabránili riziku udušení plastovými obaly, uložte obaly mimo dosah dětí.
- Počítač nedávejte do blízkosti magnetů, zapnutých mobilních telefonů, elektrických přístrojů nebo reproduktorů (vzdálenost 13 cm/5 palců).
- Počítač nevystavujte extrémním teplotám (pod 5°C/41°F nebo nad 35°C/95°F).

S počítačem zacházejte opatrně

- Mezi displej a klávesnici či pod klávesnici nekládejte žádné předměty (ani papír).
- Počítač displej a externí zařízení neupusťte, nepoškrábejte, nekruťte, nevystavujte nárazům a vibracím a nepokládejte na ně těžké předměty.
- Displej počítače je navržen pro používání při úhlu otevření o něco větším než 90 stupňů. Displej neotevírejte více než na 180 stupňů, protože tím byste mohli poškodit závěs displeje.

Počítač přenášejte správným způsobem

- Před přenášením počítače vyjměte všechna média, vypněte připojená zařízení a odpojte šňůry a kabely.
- Než počítač přemístíte, dbejte na to, aby byl v pohotovostním režimu, v režimu spánku nebo vypnutý. Tak zabráníte poškození jednotky pevného disku a ztrátě dat.
- Když zvedáte otevřený počítač, držte ho za spodní část. Počítač nezvedejte ani nadržte za displej.
- Používejte kvalitní brašnu, která zajišťuje dostatečné tlumení a ochranu. Počítač nedávejte do plného kufru nebo tašky.

S paměťovými médii a jednotkami zacházejte řádně

- Diskety nekládejte šikmo a nelepte na ně více nálepek ani nedostatečně přiléhající nálepky, protože by mohly uvíznout v jednotce.

- Je-li počítač vybaven optickou jednotkou, jako jsou CD, DVD nebo CD-RW/DVD, nedotýkejte se povrchu disků ani čočky v jednotce.
- Než jednotku zavřete, musí CD nebo DVD disk zaklapnout na středový čep jednotky CD, DVD nebo CD-RW/DVD.
- Při instalaci pevného disku, disketové jednotky, jednotky CD, DVD nebo CD-RW/DVD postupujte podle pokynů dodaných s tímto hardwarem a na jednotku zatlačte pouze tam, kde je to zapotřebí. Informace o výměně jednotky pevného disku naleznete v systému online nápovědy Access.

Buďte opatrní při zadávání hesel

- Zapamatujte si svá hesla. Pokud zapomenete heslo správce nebo heslo pevného disku, autorizovaný servis Lenovo jej nenastaví a budete muset vyměnit základní desku nebo jednotku pevného disku.

Další důležité rady

- Modem počítače může používat pouze analogovou telefonní síť neboli veřejnou komutovanou telefonní síť. Modem nepřipojujte do soukromé pobočkové ústředny ani k jiné digitální telefonní lince, protože tím byste mohli modem poškodit. Analogové telefonní linky se používají hlavně v domech, kdežto digitální telefonní linky především v hotelích a kancelářských budovách. Nejste-li si jisti, jaký druh telefonní linky používáte, obraťte se na svého telefonního operátora.
- V počítači může být konektor Ethernet i konektor modemu. Pokud je tomu tak, připojujte datový kabel do správného konektoru, abyste konektor nepoškodili. Informace o umístění těchto konektorů naleznete v online systému nápovědy Access.
- Produkty ThinkPad si zaregistrujte u Lenovo (na webové stránce: www.lenovo.com/register). Pokud by došlo ke ztrátě nebo krádeži vašeho počítače, odpovědné úřady by vám jej mohly vrátit. Jestliže si počítač zaregistrujete, Lenovo vás bude moci uvědomit o případných technických informacích a upgradech.
- Počítač by měl rozebírat a opravovat pouze technik autorizovaný pro počítače ThinkPad.
- Neupravujte ani nezalepujte západky, abyste displej udrželi otevřený nebo zavřený.
- Je-li připojen napájecí zdroj, neobracejte počítač. Tím byste mohli poškodit konektor adaptéru (napájecího zdroje).
- Když vyměňujete zařízení v pozici jednotky, počítač vypněte nebo si ověřte, že je daná jednotka vyměnitelná za běhu.
- Po výměně jednotky v počítači znovu nainstalujte záslepky (jsou-li k dispozici).
- Nepoužívané externí a vyjímatelné jednotky pevného disku, diskety, CD, DVD a CD-RW/DVD ukládejte do vhodných obalů.
- Před instalací následujících zařízení se doktněte kovového stolu nebo uzemněného kovového předmětu. Tím vybijete elektrostatický náboj svého těla. Elektrostatický náboj může zařízení poškodit.

- karta PC Card
- karta Smart Card
- paměťová karta, jako je SD Card, Memory Stick nebo MultiMediaCard
- paměťový modul
- karta Mini-PCI
- komunikační dceřinná karta

Čistění krytu počítače

Počítač příležitostně vyčistěte následujícím způsobem:

1. Připravte roztok jemného kuchyňského čisticího prostředku (bez brusného prášku nebo silných chemikálií jako kyseliny nebo zásady). Použijte 5 dílů vody na jeden díl čisticího prostředku.
2. Namočte do rozředěného prostředku houbičku.
3. Vymáčkněte z houbičky přebytečnou tekutinu.
4. Krouživým pohybem houbičkou otřete kryt počítače, dávejte pozor, aby z houbičky nevytékala tekutina.
5. Odstraňte čisticí prostředek z krytu otřením.
6. Vypláchněte houbičku v čisté vodě.
7. Otřete povrch vypláchnutou houbičkou.
8. Otřete povrch znovu měkkou suchou látkou bez chlupů.
9. Počkejte, až povrch oschne, a odstraňte vlákna z látky, pokud zůstala na povrchu počítače.

Čistění klávesnice počítače

1. Nasajte trochu isopropyl alkoholu do měkkého nezprašeného hadříku.
2. Hadříkem otřete povrch kláves. Otírejte klávesy po jedné, pokud budete otírat více kláves najednou, může se hadřík zachytit mezi klávesami a poškodit je. Dejte pozor, aby na klávesy nebo mezi ně neukápla tekutina.
3. Nechte klávesnici oschnout.
4. Drobečky a prach pod klávesami můžete odstranit pomocí štětečku s balónkem na čistění fotoaparátů nebo pomocí studeného vzduchu ze sušiče vlasů.

Poznámka: Čisticí prostředek nestříkejte přímo na displej nebo klávesnici.

Čistění displeje počítače

1. Jemně otřete displej měkkou suchou látkou bez chlupů. Pokud na displeji objevíte skvrnku vypadající jako škrábnutí, může to být otisk přenesený z klávesnice nebo kolíku zařízení TrackPoint, když bylo víko stlačeno z vnějšku.
2. Skvrnku jemně otřete měkkým suchým hadříkem.

3. Pokud skvrnka na displeji zůstává, vezměte měkký hadřík, který nepouští chlupy, a navlhčete ho v roztoku (jedna ku jedné) isopropyl alkoholu a vody, která neobsahuje nečistoty.
4. Hadřík co nejvíce vyždímejte.
5. Displej znovu otřete, nenechte z hadříku ukápnout tekutinu na počítač.
6. Než displej zavřete, nechte jej oschnout.

Péče o snímač otisku prstu

Následující akce mohou poškodit snímač otisku prstu nebo způsobit, že nebude správně fungovat:

- Poškrabání povrchu snímače tvrdým ostrým předmětem.
- Poškrabání povrchu snímače nehtem nebo tvrdým předmětem.
- Dotýkání se snímače špinavými prsty.

Dojde-li k některému z následujících stavů, jemně otřete povrch snímače suchým měkkým hadříkem bez chlupů:

- Povrch snímače je zašpiněný.
- Povrch snímače je vlhký.
- Snímač často selhává při ověřování otisku prstu.

Kapitola 2. Řešení problémů s počítačem

Diagnóza problémů	12	Problémy s obrazovkou počítače	22
Řešení problémů	12	Problémy s baterií	24
Chybové zprávy	12	Problémy s jednotkou pevného disku	25
Chyby beze zpráv	16	Problémy při spuštění	25
Problém s heslem	18	Problémy s ověřením otisku prstu	27
Problém s hlavním vypínačem	18	Jiné problémy	27
Problémy s klávesnicí	18	Spuštění programu BIOS Setup.	30
UltraNavproblémy	19	Obnova předinstalovaného softwaru	31
Problémy s pohotovostním režimem nebo režimem spánku	20	Výměna jednotky pevného disku	32
		Výměna baterie	36

Diagnóza problémů

Máte-li s počítačem problém, můžete provést test pomocí programu PC-Doctor® pro Windows. Program PC-Doctor pro Windows spustíte takto:

1. Klepněte na tlačítko **Start**.
2. Přesuňte ukazatel na **Všechny programy** (v systémech Windows jiných než Windows XP na **Programy**) a pak na **PC-Doctor for Windows**.
3. Klepněte na **PC-Doctor**.
4. Zvolte si některý test z položky **Device Categories** (kategorie zařízení) nebo položky **Test Scripts** (testovací skripty).

Upozornění

Test může trvat i několik minut. Nespouštějte test, pokud nemáte čas k provedení celého testu, spuštěný test nepřerušujte.

Test **System Test** z nabídky **Test Scripts** provádí některé testy důležitých částí počítače, neprovádí však všechny diagnostické testy programu PC-Doctor pro Windows. Pokud program PC-Doctor pro Windows ohlásí, že všechny testy položky testu **System Test** proběhly a že nebyl nalezen žádný problém, zkuste použít další testy programu PC-Doctor pro Windows.

Chcete-li obrátit na servisní středisko s žádostí o odbornou pomoc, vytiskněte si záznam o testu, abyste mohli technikovi rychle poskytnout informace.

Řešení problémů

Pokud svůj problém nenaleznete zde, podívejte se do online systému nápovědy Access. Otevřete ThinkVantage Productivity Center stisknutím tlačítka ThinkVantage a klepněte na Access Help. Následující část popisuje pouze problémy, které mohou zabránit v přístupu k tomuto systému nápovědy.

Chybové zprávy

Poznámky:

1. V uvedené chybové zprávě písmeno x zastupuje libovolný znak.
2. Verze programu PC-Doctor uváděného zde je PC-Doctor for Windows.

Zpráva	Řešení
0175: Bad CRC1, stop POST task	Kontrolní součet paměti EEPROM není správný (blok č. 6). Počítač nechte opravit.
0176: System Security - The System has been tampered with.	Tato zpráva se zobrazí, když odstraníte zabezpečovací čip a znovu jej instalujete nebo nainstalujete nový. Chybu odstraníte pomocí programu BIOS Setup. Jestliže tím problém neodstraníte, nechte počítač opravit.

Zpráva	Řešení
0177: Bad SVP data, stop POST task.	Kontrolní součet hesla správce v paměti EEPROM není správný. Vyměňte základní desku. Počítač nechte opravit.
0182: Bad CRC2. Enter BIOS Setup and load Setup defaults.	Kontrolní součet parametru CRC2 v paměti EEPROM není správný. Přejděte k části BIOS Setup. Standardní nastavení obnovíte stisknutím klávesy F9 a klávesy Enter. Pak stisknutím klávesy F10 a klávesy Enter restartujte systém.
0185: Bad startup sequence settings. Enter BIOS Setup and load Setup defaults.	Kontrolní součet parametru spouštěcí posloupnosti v paměti EEPROM není správný. Přejděte k části BIOS Setup. Standardní nastavení obnovíte stisknutím klávesy F9 a klávesy Enter. Pak stisknutím klávesy F10 a klávesy Enter restartujte systém.
0187: EAIA data access error	Došlo k selhání při přístupu do paměti EEPROM. Počítač nechte opravit.
0188: Invalid RFID Serialization Information Area.	Kontrolní součet paměti EEPROM není správný (blok č. 0 a 1). Je nutné vyměnit základní desku a instalovat sériové číslo. Počítač nechte opravit.
0189: Invalid RFID configuration information area	Kontrolní součet paměti EEPROM není správný (blok č. 4 a 5). Je nutné vyměnit základní desku a instalovat UUID. Počítač nechte opravit.
0190: Critical low-battery error	Počítač se vypnul, protože baterie není dostatečně nabitá. Připojte napájecí zdroj k počítači a nabijte baterii nebo použijte plně nabitou baterii.
0191: System Security - Invalid remote change requested.	Selhala změna nastavení počítače. Potvrďte operaci a opakujte. Chybu odstraníte pomocí programu BIOS Setup.
0192: System Security - Embedded Security hardware tamper detected.	Zabezpečovací čip byl nahrazen jiným. Počítač nechte opravit.
0199: System Security - Security password retry count exceeded.	Tato zpráva se zobrazuje, když více než třikrát zadáte chybné heslo správce. Ověřte si, že znáte správné heslo správce, a akci opakujte. Chybu odstraníte pomocí programu BIOS Setup.
01C8: More than one modem devices are found. Remove one of them. Press <Esc> to continue.	Odstraňte modemovou kartu Mini-PCI. Chcete-li varování ignorovat, stiskněte klávesu Esc. Jestliže tím problém neodstraníte, nechte počítač opravit.
01C9: More than one Ethernet devices are found. Remove one of them. Press <Esc> to continue.	Počítač ThinkPad má již zabudované zařízení Ethernet a není možné instalovat druhé zařízení Ethernet. Zobrazí-li se tato chybová zpráva, odstraňte zařízení Ethernet, které jste instalovali. Chcete-li varování ignorovat, stiskněte klávesu Esc. Jestliže tím problém neodstraníte, nechte počítač opravit.
01CA: More than one Wireless LAN devices are found. Remove one of them. Press <Esc> to continue.	Odstraňte jednu z bezdrátových karet. Chcete-li zprávu ignorovat, stiskněte klávesu Esc. Jestliže tím problém neodstraníte, nechte počítač opravit.
0200: Hard disk error	Pevný disk nefunguje. Ujistěte se, že je jednotka pevného disku správně připojena. Spusťte program BIOS Setup a ujistěte se, že jednotka pevného disku není v nabídce Startup vypnuta.

Zpráva	Řešení
021x: Keyboard error	<p>Ujistěte se, že na klávesnici, nebo případně externí klávesnici, nejsou umístěny žádné předměty. Vypněte počítač a všechna připojená zařízení. Zapněte nejdříve počítač a pak připojená zařízení.</p> <p>Pokud se chybová zpráva stále zobrazuje, postupujte takto:</p> <p>Je-li připojena externí klávesnice, postupujte takto:</p> <ul style="list-style-type: none"> • Vypněte počítač a odpojte externí klávesnici, pak počítač zapněte. Ujistěte se, že vestavěná klávesnice funguje správně. Pokud ano, nechte externí klávesnici opravit. • Ujistěte se, že je externí klávesnice připojena ke správnému konektoru. <p>Proveďte test počítače pomocí programu PC-Doctor.</p> <ul style="list-style-type: none"> • Jestliže se počítač během testu zastaví, nechte jej opravit.
0230: Shadow RAM error	Selhalo stínová paměť RAM. Proveďte test paměti počítače pomocí programu PC-Doctor. Pokud jste před zapnutím počítače přidali paměťový modul, nainstalujte jej znovu. Pak proveďte test paměti počítače pomocí programu PC-Doctor.
0231: System RAM error	Selhalo systémová paměť RAM. Proveďte test paměti počítače pomocí programu PC-Doctor. Pokud jste před zapnutím počítače přidali paměťový modul, nainstalujte jej znovu. Pak proveďte test paměti počítače pomocí programu PC-Doctor.
0232: Extended RAM error	Selhalo přídavná paměť RAM. Proveďte test paměti počítače pomocí programu PC-Doctor. Pokud jste před zapnutím počítače přidali paměťový modul, nainstalujte jej znovu. Pak proveďte test paměti počítače pomocí programu PC-Doctor.
0250: System battery error	Záložní baterie, která se používá pro zachování konfigurace systému (například data a času), když je počítač vypnutý, je vybitá. Baterii vyměňte a ověřte konfiguraci pomocí programu BIOS Setup. Jestliže problém přetrvává, nechte počítač opravit.
0251: System CMOS checksum bad	Nějaký aplikační program možná poškodil paměť CMOS. Počítač použije standardní nastavení. Nastavení upravíte pomocí programu BIOS Setup. Pokud chyba přetrvává, nechte počítač opravit.
0260: System timer error	Počítač nechte opravit.
0270: Real time clock error	Počítač nechte opravit.
0271: Date and time error	V počítači není nastaveno datum ani čas. Čas a datum nastavte pomocí programu BIOS Setup.
0280: Previous boot incomplete	<p>Při předchozím pokusu počítač nebyl schopen dokončit proces zavádění.</p> <p>Počítač vypněte a znovu zapněte, aby se spustil program BIOS Setup. Ověřte nastavení a pak počítač restartujte položkou Exit Saving Changes v nabídce Restart nebo stisknutím klávesy F10. Pokud chyba přetrvává, nechte počítač opravit.</p>
02D0: System cache error	Rychlá mezipaměť je vypnuta. Počítač nechte opravit.
02F4: EISA CMOS not writable	Počítač nechte opravit.
02F5: DMA test failed	Počítač nechte opravit.
02F6: Software NMI failed	Počítač nechte opravit.

Zpráva	Řešení
02F7: Fail-safe timer NMI failed	Počítač nechte opravit.
1802: Unauthorized network card is plugged in - Power off and remove the miniPCI network card.	Síťová karta Mini-PCI není na tomto počítači podporována. Odstraňte ji.
1803: Unauthorized daughter card is plugged in - Power off and remove the daughter card.	Dceřinná karta není na tomto počítači podporována. Odstraňte ji.
1804: Unauthorized WAN card is plugged in - Power off and remove the WAN card.	Karta WAN není na tomto počítači podporována. Odstraňte ji.
1810: Hard disk partition layout error	<p>Problém při rozpoznání rozvržení diskových oblastí ukončil spouštění počítače. Buď byla odstraněna oblast Predesktop Area, nebo pevný disk obsahuje poškozená data. Zkuste počítač restartovat a proveďte jeden z následujících postupů:</p> <ul style="list-style-type: none"> • Byla-li odstraněna oblast Predesktop Area. <ol style="list-style-type: none"> 1. Klávesou F1 spusíte program BIOS Setup. 2. Použijte Security -> Predesktop Area -> Predesktop Area. 3. Nastavte tuto položku na Disabled. 4. Uložte a ukončete. • Pokud předchozí postup selže <ol style="list-style-type: none"> 1. Stiskněte Enter. 2. Poklepejte na RECOVER TO FACTORY CONTENTS a postupujte podle instrukcí na obrazovce. <p>Poznámka: Tento postup odstraní celý obsah pevného disku a obnoví předinstalovaný software.</p> <p>Klávesou F1 spustíte BIOS Setup nebo klávesou Enter spustíte program Predesktop Area.</p> <p>Pokud se počítač stále nespustí, zavolejte servisní středisko. Telefonní čísla jsou uvedena v části “Celosvětový telefonní seznam” na stránce 66.</p>
1820: More than one external fingerprint reader is attached. Power off and remove all but the reader that you set up within your main operating system.	Na tomto počítači je podporován pouze jeden externí snímač otisku prstu. Odstraňte všechny snímače kromě snímače, který je nastaven pro ověřování.

Zpráva	Řešení
Výzva k zadání hesla pro spuštění	Je nastaveno heslo pro spuštění nebo heslo správce. Napište heslo a stiskněte klávesu Enter. Není-li heslo pro spuštění přijato, můžete být nastaveno heslo správce. Napište heslo správce a stiskněte klávesu Enter. Jestliže chyba přetrvává, nechte počítač opravit.
Výzva k zadání hesla pevného disku	Je nastaveno heslo pevného disku. Napište heslo a stiskněte klávesu Enter. Jestliže chyba přetrvává, nechte počítač opravit.
Hibernation error	Nastavení systému se během doby, kdy byl počítač v režimu spánku, změnilo a počítač nemůže pokračovat v normální činnosti. <ul style="list-style-type: none"> • Obnovte nastavení systému na stav, jaký byl před přechodem do režimu spánku. • Jestliže se změnila velikost paměti, znovu vytvořte soubor používaný při režimu spánku.
Operating system not found.	Ověřte následující: <ul style="list-style-type: none"> • Je jednotka pevného disku správně instalována? • Je v disketové jednotce spouštěcí disketa? <p>Jestliže se chybová zpráva stále zobrazuje, zkontrolujte spouštěcí posloupnost programem BIOS Setup.</p>
Fan error	Selhal chladič ventilátor. Počítač nechte opravit.
EMM386 Not Installed - Unable to Set Page Frame Base Address.	Upravte soubor C:\CONFIG.SYS a řádek device=C:\WINDOWS\EMM386.EXE RAM změňte na device=C:\WINDOWS\EMM386.EXE NOEMS asoubor uložte.
CardBus Configuration Error - Device Disabled	Spusťte BIOS Setup. Standardní nastavení obnovíte stisknutím klávesy F9 a klávesy Enter. Pak stisknutím klávesy F10 a klávesy Enter restartujte systém.
Thermal sensing error	Teplotní čidlo nefunguje správně. Počítač nechte opravit.
Authentication of system services failed. Press <Esc> to resume.	Oblast Predesktop Area na pevném disku je poškozena. Pokud oblast Predesktop Area potřebujete, použijte CD pro obnovu a oblast Predesktop Area obnovte.

Chyby beze zpráv

Problém:

Po zapnutí počítače se na obrazovce nic neobjeví a počítač při spuštění nevydá žádný zvukový signál.

Poznámka: Nejste-li si jisti, zda se signály ozvaly, vypněte počítač, znovu ho zapněte a poslouchejte. Pokud používáte externí monitor, podívejte se do oddílu “Problémy s obrazovkou počítače” na stránce 22.

Řešení:

Je-li nastaveno heslo pro spuštění, stiskněte libovolnou klávesu, abyste zobrazili výzvu pro zadání hesla pro spuštění. Pak zadejte správné heslo a stiskněte klávesu Enter.

Pokud se výzva pro zadání hesla pro spuštění nezobrazí, je možné, že je jas nastaven na nejnižší úroveň. Nastavte jas stisknutím kombinace kláves Fn+Home.

Jestliže je displej nadále prázdný, ujistěte se o následujícím:

- Je baterie správně instalována?
- Je napájecí zdroj připojený k počítači a je napájecí šňůra připojena do fungující elektrické zásuvky?
- Je počítač zapnutý? (Ujistěte se o tom opětovným zapnutím vypínače.)

Jestliže jsou uvedené body splněny a obrazovka je stále prázdná, nechte počítač opravit.

Problém:

Po zapnutí počítače se na obrazovce nic neobjeví, ale ozve se více než jeden zvukový signál.

Řešení:

Ověřte, že je paměťová karta správně instalována. Pokud ano a obrazovka je stále prázdná a ozve se pět zvukových signálů (pípnutí), nechte počítač opravit.

Pokud se čtyřikrát ozve zvukový signál složený ze 4 pípnutí, je problém se zabezpečovacím čipem. Počítač nechte opravit.

Problém:

Po zapnutí počítače se na prázdné obrazovce zobrazí pouze bílý kurzor.

Řešení:

Přeinstalujte operační systém a zapněte počítač. Jestliže je na obrazovce nadále pouze kurzor, nechte počítač opravit.

Problém:

Obrazovka přestane zobrazovat při zapnutém počítači.

Řešení:

Možná došlo k aktivaci spořiče obrazovky nebo systému řízení spotřeby. Dotkněte se zařízení TrackPoint, dotykové plošky nebo stiskněte nějakou klávesu, abyste ukončili spořič obrazovky nebo stiskněte vypínač, abyste ukončili pohotovostní režim nebo režim spánku.

Problém:

Celoobrazkový režim DOS vypadá menší.

Řešení:

Používáte-li aplikaci systému DOS, která podporuje pouze rozlišení 640×480 (režim VGA), může být obraz je možná lehce zkreslený nebo menší než velikost obrazovky. Je tomu tak pro to, aby byla zaručena kompatibilita s jinými aplikacemi v systému DOS. Chcete-li obraz zvětšit na velikost obrazovky, spusťte konfigurační program počítače ThinkPad, klepněte na **LCD** a použijte funkci **Screen expansion**. (Obraz může být nadále lehce zkreslený.)

Problém s heslem

Problém:

Zapomenuté heslo.

Řešení:

Pokud jste zapoměli heslo pro spuštění, počítač dopravte do servisu nebo prodejny autorizované od Lenovo, aby tam heslo zrušili.

Pokud jste zapoměli heslo pevného disku, servis Lenovo neobnoví ani heslo ani data z pevného disku. Počítač dopravte do autorizovaného servisu nebo prodejny Lenovo, aby vám vyměnili jednotku pevného disku. Musíte předložit prodejní doklad a zaplatit díly a práci.

Pokud jste zapoměli heslo správce, autorizovaný servis Lenovo toto heslo neobnoví. Počítač dopravte do autorizovaného servisu nebo prodejny Lenovo, aby vám vyměnili základní desku systému. Musíte předložit prodejní doklad a zaplatit díly a práci.

Problém s hlavním vypínačem

Problém:

Systém neodpovídá a počítač nelze vypnout.

Řešení:

Vypněte počítač tím, že stisknete vypínač na déle než 4 vteřiny. Pokud se počítač přesto nevypne, odpojte napájecí zdroj a baterii.

Problémy s klávesnicí

Problém:

Všechny nebo některé klávesy na klávesnici nefungují.

Řešení:

Pokud se problém vyskytnul okamžitě po návratu z režimu řízení spotřeby, zadejte heslo pro spuštění, bylo-li nastaveno.

Pokud je připojena externí klávesnice PS/2[®], numerická klávesnice na počítači nefunguje. Používejte numerickou klávesnici na externí klávesnici.

Pokud je připojena externí numerická klávesnice nebo myš:

1. Vypněte počítač.
2. Odpojte externí numerickou klávesnici nebo myš.
3. Zapněte počítač a zkuste znovu použít klávesnici.

Jestliže tím problém s klávesnicí odstraníte, opatrně připojte externí numerickou klávesnici nebo myš a dbejte na to, abyste konektory řádně připojili.

Pokud klávesnice stále nefunguje, dejte počítač do servisu.

Problém:

Při psaní písmena se objeví číslo.

Řešení:

Je zapnutý číselný přesmykač. Vypnete ho stisknutím kombinace kláves Shift a NumLk.

Problém:

Všechny nebo některé klávesy na externí numerické klávesnici nefungují.

Řešení:

Ověřte, zda je externí numerická klávesnice správně připojena k počítači.

Problém

Všechny nebo některé klávesy na externí klávesnici PS/2 nefungují.

Řešení:

Používáte-li dok dok ThinkPad Advanced, dok ThinkPad Advanced Mini nebo replikátor replikátor portů ThinkPad Essential II, ověřte, že je kabel klávesnice správně připojen ke konektoru klávesnice.

Je-li kabel připojen správně, odpojte ho a ověřte, zda vestavěná klávesnice funguje správně. Pokud vestavěná klávesnice funguje, je problém s externí klávesnicí. Zkuste použít jinou externí klávesnici.

UltraNavproblémy

Problém:

Ukazatel se posunuje po zapnutí počítače nebo po přechodu do normálního provozu.

Řešení:

Ukazatel se může posunovat, když za běžného provozu nepoužíváte zařízení TrackPoint. Toto je normální vlastnost zařízení TrackPoint a není to chyba.

K posunování ukazatele na několik vteřin může dojít za těchto podmínek:

- Po zapnutí počítače.
- Po přechodu počítače do normálního provozu.
- Je-li TrackPoint stisknutý dlouhou dobu.
- Při změně teploty.

Problém:

Myš nebo polohovací zařízení nefunguje.

Řešení:

Ověřte, že zařízení TrackPoint a dotyková ploška mají nastavenou volbu Automatic v konfiguračním programu ThinkPad. Odpojte myš nebo polohovací zařízení

a zkuste použít zařízení TrackPoint a dotykovou plošku. Pokud zařízení TrackPoint a dotyková ploška fungují, může být problém způsoben myší nebo polohovacím zařízením.

Ujistěte se, že je kabel myši nebo polohovacího zařízení správně připojen k doku dok ThinkPad Advanced, dok ThinkPad Advanced Mini nebo replikátoru replikátor portů ThinkPad Essential II.

Není-li vaše myš kompatibilní s myší PS/2, vypněte TrackPoint pomocí konfiguračního programu ThinkPad.

Poznámka: Další informace naleznete v příručce dodávané k myši.

Problém:

Funkce posouvání nebo lupy nefungují.

Řešení:

Ověřte stav ovladače myši v okně Správce zařízení a ujistěte se, že je instalován ovladač PS/2 TrackPoint.

Problémy s pohotovostním režimem nebo režimem spánku

Problém:

Počítač nečekaně vstupuje do pohotovostního režimu.

Řešení:

Pokud se procesor přehřeje, počítač automaticky přejde do pohotovostního režimu, aby vychladl, a tím ochránil procesor a jiné vnitřní součásti. Také zkontrolujte nastavení pohotovostního režimu pomocí aplikace Power Manager.

Problém:

Počítač vstoupí do pohotovostního režimu hned po provedení testu POST (power-on self-test) (indikátor pohotovostního režimu se rozsvítí).

Řešení:

Ověřte, že:

- Baterie je nabitá.
- Pracovní teplota je v přijatelném rozsahu. Údaje naleznete v části “Technické údaje” na stránce 6.

Jestliže jsou tyto body v pořádku, nechte počítač opravit.

Problém:

Zobrazí se zpráva critical low-battery error (kritická chyba málo nabité baterie) a počítač se okamžitě vypne.

Řešení:

Baterie je vybitá. Připojte k počítači napájecí zdroj nebo plně nabitou baterii.

Problém:

Když podniknete akci pro návrat z pohotovostního režimu, displej počítače zůstane prázdný.

Řešení:

Zkontrolujte, zda nebyl odpojen externí monitor, když byl počítač v pohotovostním režimu. Když je počítač v pohotovostním režimu nebo režimu spánku, neodpojujte externí monitor. Jestliže po obnově činnosti počítače nebude monitor připojen, displej počítače zůstane prázdný a výstup se nezobrazuje. Toto omezení nezávisí na rozlišení. Stisknutím kláves Fn+F7 opět zapnete displej počítače.

Poznámka: Používáte-li klávesy Fn+F7 pro prezentační schémata, stiskněte kombinaci kláves Fn+F7 alespoň třikrát během tří vteřin, aby se zapnul displej počítače.

Problém:

Počítač neobnoví činnost z pohotovostního režimu nebo indikátor pohotovostního režimu zůstane rozsvícený a počítač nefunguje.

Řešení:

Pokud se systém nevrátí z pohotovostního režimu, je možné, že vstoupil do pohotovostního režimu nebo režimu spánku automaticky, protože je vybitá baterie. Zkontrolujte indikátor pohotovostního režimu.

- Pokud je indikátor pohotovostního režimu zapnutý, je počítač v pohotovostním režimu. Připojte k počítači napájecí zdroj a stiskněte klávesu Fn.
- Pokud je indikátor pohotovostního režimu vypnutý, je počítač v režimu spánku nebo je vypnutý. Připojte k počítači napájecí zdroj a pak stiskněte vypínač, abyste obnovili činnost počítače.

Pokud systém neobnoví činnost z pohotovostního režimu, systém již možná nereaguje a počítač nemůžete vypnout. V tomto případě musíte počítač vynulovat. Jestliže jste data neuložili, mohou být ztracena. Počítač vynulujete stisknutím vypínače na déle než 4 vteřiny. Jestliže se počítač přesto nevynuluje, odpojte napájecí zdroj a baterii.

Problém:

Počítač nevstupuje do pohotovostního režimu nebo režimu spánku.

Řešení:

Zkontrolujte zda nebylo použito nastavení, které zabraňuje počítači v přechodu do pohotovostního režimu nebo režimu spánku.

Problém:

Počítač se nespustí v zadaném čase, pokud není připojen ke zdroji střídavého napájení *-nebo-* počítač nepřejde do režimu spánku z pohotovostního režimu, pokud není připojen ke zdroji střídavého napájení.

Řešení:

Funkce timer-wake-with-battery-operation je standardně vypnuta. Zapnete-li tuto funkci, může dojít ke spuštění počítače během jeho přenášení, což může způsobit poškození jednotky pevného disku.

Funkci timer-wake-with-battery-operation můžete zapnout s vědomím tohoto rizika.

1. Počítač vypněte a zapněte. Až se v levé spodní části obrazovky zobrazí zpráva “To interrupt normal startup, press the ThinkVantage button”, stiskněte tlačítko ThinkVantage. Otevře se pracovní plocha Rescue and Recovery.
2. Klepněte na **Access BIOS**. Zobrazí se okno se zprávou, že je nutný restart systému.
3. Klepněte na **Yes**. Počítač restartuje a zobrazí se nabídka programu BIOS Setup.
4. Pomocí kurzorových kláves označte **Config** a stiskněte Enter. Zobrazí se nabídka **Power**.
5. Použijte **Timer Wake with Battery Operation** stisknutím klávesy Enter.
6. Klávesou F5 nebo F6 vyberte **Enabled** a stiskněte Enter.
7. Stisknutím kláves F10 a Enter uložíte nastavení a ukončíte program.

Informace o programu BIOS Setup naleznete v online systému nápovědy Access, v části “BIOS Setup Utility”.

Problém:

Kombinace kláves Fn+F12 nepřevede počítač do režimu spánku.

Řešení:

Počítač nepřechází do režimu spánku:

- Pokud používáte některou z podporovaných komunikačních karet PC Card. Má-li počítač přecházet do režimu spánku, zastavte komunikační program a kartu PC Card vyjměte nebo vypněte pozici PC Card. V systémové oblasti hlavního panelu klepněte na ikonu **Bezpečně odebrat hardware** (pro Windows XP) nebo na ikonu **Odebrat nebo vysunout hardware** (pro Windows 2000).
- Režim spánku není povolen. Povolte ho takto:
 1. Spusíte konfigurační program počítače ThinkPad.
 2. Klepněte na **Power Management** (řízení spotřeby).
 3. Klepněte na kartu **Hibernate** (spánek).
 4. Zaškrtněte políčko podpory spánku.
 5. Klepněte na OK.

Poznámka: Do režimu spánku (hibernace) můžete přejít stisknutím kombinace kláves Fn+F12 pouze tehdy, je-li instalovaný ovladač PM.

Problémy s obrazovkou počítače

Problém:

Obrazovka je prázdná.

Řešení:

- Kombinací kláves Fn+F7 zapnete obrazovku.

Poznámka: Používáte-li klávesy Fn+F7 pro prezentační schémata, stiskněte kombinaci kláves Fn+F7 alespoň třikrát během tří vteřin, aby se zapnul displej počítače.

- Pokud je připojen napájecí zdroj nebo používáte baterii a indikátor stavu baterie je zelený, stisknutím kláves Fn+Home zvýšíte jas obrazovky.
- Je-li indikátor stavu pohotovosti zelený, přepnete z pohotovostního režimu stisknutím klávesy Fn.
- Pokud problém trvá postupujte podle řešení následujícího problému.

Problém:

Obrazovka je nečitelná nebo zkreslená.

Řešení:

Ověřte, že:

- Ovladač obrazovky je správně instalovaný.
- Rozlišení obrazovky a počet barev jsou správně nastaveny.
- Typ monitoru je správný.

Tato nastavení ověřte takto:

Otevřete okno vlastností obrazovky.

1. Klepněte na kartu **Nastavení**.
2. Ověřte, že rozlišení obrazovky a počet barev jsou správně nastaveny.
3. Klepněte na tlačítko **Upřesnit**.
4. Klepněte na kartu **Adaptéry**.
5. Ověřte, že v okně informací o adaptéru je "ATI xxxxx" nebo "Intel 915GM".

Poznámka: Název ovladače zařízení xxxxx závisí na videočipu, který je instalován v počítači.

6. Klepněte na tlačítko **Vlastnosti**. Podívejte se na stav zařízení a ověřte, že zařízení pracuje správně. Pokud ne, klepněte na tlačítko **Řešení problému**.
7. Klepněte na kartu **Monitor**.
8. Ověřte, že jsou údaje správné.
9. Klepněte na tlačítko **Vlastnosti**. Podívejte se na stav zařízení a ověřte, že zařízení pracuje správně. Pokud ne, klepněte na tlačítko **Řešení problému**.

Problém:

Obrazovka zůstává zapnuta, i když vypnete počítač.

Řešení:

Stisknutím vypínače na déle než 4 vteřiny vypněte počítač, pak ho znovu zapněte.

Problém:

Vždy po zapnutí počítače na obrazovce chybějí body, mají vybledlou barvu nebo jsou příliš jasné.

Řešení:

Toto je vlastnost typická pro technologii TFT. Obrazovka počítače obsahuje mnoho tranzistorů (TFT). Malé množství chybějících, vybledlých nebo příliš jasných bodů na obrazovce je obvyklým jevem.

Problém:

Pokusíte-li se přehrát disk DVD, zobrazí se zpráva "Unable to create overlay

window”.

nebo

Pokusíte-li se přehrát video, disk DVD nebo spustit herní aplikaci, přehrávání nefunguje nebo má nízkou kvalitu.

Řešení:

Použijte jeden z následujících postupů:

- Používáte-li 32bitový režim zobrazení, změňte ho na 16bitový režim.
- Používáte-li pracovní plochu s rozlišením 1280×1024 nebo vyšším, snižte rozlišení pracovní plochy a počet barev.

Problémy s baterií

Problém:

Baterii nelze plně nabít při vypnutém počítači během obvyklé doby nabíjení.

Řešení:

Baterie může být příliš vybitá. Postupujte takto:

1. Vypněte počítač.
2. Ujistěte se, že příliš vybitá baterie je v počítači.
3. Připojte k počítači napájecí zdroj a baterii nechejte nabíjet.

Pokud je k dispozici volitelná rychlá nabíječka, použijte ji k nabití příliš vybité baterie.

Pokud baterii nelze plně nabít do 24 hodin, použijte novou baterii.

Problém:

Počítač se vypne dříve, než indikátor stavu baterie ukazuje vybitou baterii

nebo

počítač pracuje i poté, co indikátor stavu baterie ukazuje vybitou baterii.

Řešení:

Vybijte a nabijte baterii.

Problém:

Doba provozu s plně nabitou baterií je krátká.

Řešení:

Vybijte a nabijte baterii. Je-li doba provozu baterie stále krátká, použijte novou baterii.

Problém:

Počítač nepracuje s plně nabitou baterií.

Řešení:

Přepěťový chránič v baterii může být aktivní. Vypnutí počítače na jednu minutu převede chránič do normálního provozního stavu, pak počítač zapněte.

Problém

Baterie se nenabíjí.

Řešení:

Baterii nelze nabíjet, je-li příliš horká. Je-li baterie horká na dotek, vyjměte ji z počítače a nechte ji vychladnout na pokojovou teplotu. Jakmile baterie vychladne, znovu ji vložte do počítače a nabíjete. Pokud baterii stále nemůžete nabít, nechte ji opravit.

Problémy s jednotkou pevného disku**Problém:**

Jednotka pevného disku občas vydává rachotivý zvuk.

Řešení:

Rachotivý zvuk je slyšet:

- Jednotka pevného disku začne přistupovat k datům nebo se zastaví.
- Přenášíte jednotku pevného disku.
- přenášíte počítač.

Toto je běžná vlastnost jednotky pevného disku a nejedná se o závadu.

Problém:

Jednotka pevného disku nefunguje.

Řešení:

V nabídce programu BIOS Setup ověřte, že je jednotka pevného disku v seznamu “Boot priority order”. Je-li v seznamu “Excluded from boot order”, je vypnuta.

Označte položku pro zařízení v seznamu a stiskněte klávesu x. Tím se disk přesune do seznamu “Boot priority order”.

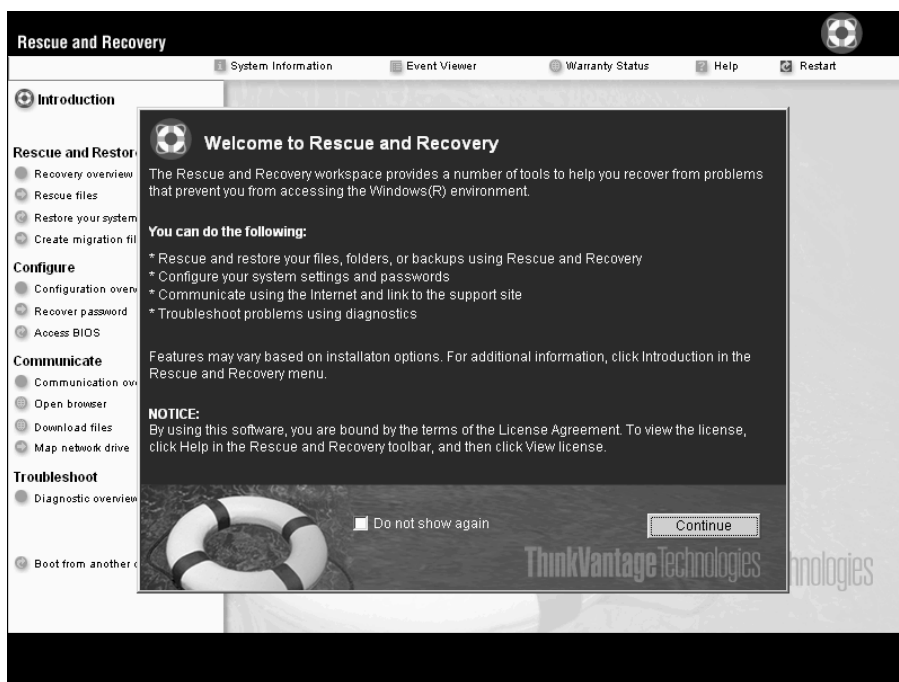
Problémy při spuštění**Problém:**

Operační systém Microsoft® Windows se nespustí.

Řešení:

Pro řešení problému použijte pracovní plochu Rescue and Recovery. Pracovní plochu Rescue and Recovery otevřete takto:

1. Vypněte počítač a znovu ho zapněte.
2. Když se počítač spouští, pozorně sledujte obrazovku. Až se v levé spodní části obrazovky zobrazí zpráva “**To interrupt normal startup, press the ThinkVantage button**”, stiskněte tlačítko ThinkVantage. Otevře se se pracovní plocha Rescue and Recovery. Zobrazí okno podobné oknu na obrázku:



3. Na pracovní ploše Rescue and Recovery workspace lze provádět následující činnosti:
- **Rescue and Restore** - Obnova souborů, adresářů a záloh.
 - **Configure** - Nastavení systému a hesel.
 - **Communicate** - Použití internetu a odkazu na webovou stránku Lenovo pro podporu.
 - **Troubleshoot** - Řešení problémů pomocí diagnostiky.

V horním panelu pracovní plochy Rescue and Recovery workspace můžete pracovní plochu uzavřít nebo přejít na další stránky:

- **Event Viewer** - Prohlížeč událostí umožňuje prohlížet záznamy o událostech a činnostech, které souvisí s operacemi Rescue and Recovery.
- **System Information** - Prohlížeč systémových informací zobrazuje důležité údaje o hardwaru a softwaru vašeho počítače. Tyto údaje jsou důležité pro řešení problémů.
- **Warranty Status** - Stav záruky zobrazuje datum vypršení záruky, servisní podmínky pro váš počítač a seznam náhradních dílů.
- **Help** - Poskytuje nápovědu k různým funkcím pracovní plochy Rescue and Recovery workspace.
- **Restart** - Uzavře pracovní plochu Rescue and Recovery a pokračuje v přerušném spuštění.

Problémy s ověřením otisku prstu

Vyazuje-li váš prst některé z následujících atributů, nemusí se podařit registrovat nebo ověřit otisk prstu:

- Prst je zvrásněný.
- Prst je zdrsňený nebo poraněný.
- Prst je velmi suchý.
- Prst je špinavý, zabahněný nebo zamaštěný.
- Povrch prstu se značně liší od stavu při registraci otisku prstu.
- Prst je mokrý.
- Použitý prst nebyl registrován.

Situaci se pokuste vyřešit následujícím postupem:

- Otrete si ruce nebo je umyjte, abyste se zbavili špíny nebo vlhkosti na prstech.
- Pro ověření registrujte a používejte jiný prst.
- Jsou-li vaše ruce příliš suché, použijte pleťový krém.

Jiné problémy

Problém:

Počítač je zablokovaný nebo nepřijímá žádný vstup.

Řešení:

Počítač se možná zablokoval, když při komunikační činnosti přešel do pohotovostního režimu. Když pracujete na síti, vypněte časovač pohotovostního režimu.

Počítač vypněte stisknutím vypínače na dobu delší než 4 vteřiny.

Problém:

Počítač se nespustí z jednotky, ze které chcete, například z disketové jednotky.

Řešení:

Použijte nabídku Startup v programu BIOS Setup. Ověřte v programu BIOS Setup, zda je spouštěcí nastavena tak, aby se počítač spustil z požadovaného zařízení.

Také se ujistěte, že zařízení, ze kterého se počítač spouští, je zapnuto. V nabídce programu BIOS Setup ověřte, že je zařízení v seznamu "Boot priority order". Je-li v seznamu "Excluded from boot order", je vypnuto. Označte položku pro zařízení v seznamu a stiskněte klávesu x. Tím se zařízení přesune do seznamu "Boot priority order".

Problém:

Počítač neodpovídá.

Řešení:

Všechna IRQ pro sběrnici PCI jsou nastavena na hodnotu 11. Počítač neodpovídá, protože nemůže sdílet IRQ s jinými zařízeními. Použijte konfigurační program počítače ThinkPad.

Problém:

Počítač nedokáže přehrát CD disk nebo kvalita zvuku není dobrá.

Řešení:

Ověřte, že disk odpovídá standardům pro vaši zemi. Disk, který odpovídá místním standardům, bývá označen logem CD na nálepce. Používáte-li disk, který standardům neodpovídá, nelze zaručit, že jej bude možné přehrát, a pokud to půjde, že bude kvalita dobrá zvuku.



Problém:

Přehrávání DVD v systému Windows 2000 není plynulé.

Řešení:

Tento problém se může objevit, když zvolíte režim Maximum Battery pro technologii Intel SpeedStep®. Tento režim je určen pro dosažení maximální životnosti baterie tím, že se přepíná rychlost procesoru mezi obvyklou nízkou rychlostí a polovinou této rychlosti v závislosti na tom, jak mnoho se procesor používá. Pokud využití vzroste, technologie SpeedStep přepne rychlost procesoru na vyšší rychlost. Provoz v tomto režimu může značně snižovat výkon procesoru, a tak působit, že přehrávání disků DVD není plynulé.

Chcete-li se tomuto problému vyhnout nebo jej omezit, můžete zvolit jeden z následujících tří režimů provozu:

- **Maximum Performance:** Stále udržuje vysoký výkon procesoru.
- **Automatic:** Přepíná výkon procesoru mezi vysokým a nízkým výkonem, podle využití procesoru. Pokud využití vzroste, přepne Intel SpeedStep procesor na vyšší rychlost.
- **Battery Optimized Performance:** Stále udržuje nízkou rychlost procesoru.

Režim vyberete takto:

1. Spusíte konfigurační program počítače ThinkPad.
2. Klepněte na **Power Management** (řízení spotřeby).
3. Klepněte na kartu **Intel SpeedStep technology**.
4. Ze seznamu vyberte požadovaný režim.
5. Klepněte na **OK**.

Problém:

Nelze se připojit pomocí zabudované karty pro bezdrátovou síť.

Řešení:

Je-li displej počítače zavřen, otevřete jej a opakujte pokus.

Problém:

Používáte-li v systému Windows 2000 zařízení USB 1.x, může se po návratu z pohotovostního režimu nebo režimu spánku zobrazit zpráva "Unsafe Removal of Device".

Řešení:

Okno se zprávou můžete uzavřít. Zobrazuje se kvůli problému s ovladačem USB 2.0 v systému Windows 2000. Podrobné informace naleznete v sekci More Information databáze Microsoft Knowledge Base ve článcích 328580 a 323754. Na webové stránce Microsoft Knowledge Base na adrese <http://support.microsoft.com/>, zadejte do pole pro vyhledávání číslo požadovaného článku a klepněte na tlačítko Search.

Problém:

Aplikace nefunguje správně.

Řešení:

Ověřte, že problém není způsoben aplikací.

Ověřte, že počítač má dostatek paměti pro spuštění aplikace. Údaj naleznete v dokumentaci k aplikaci.

Ověřte následující:

- Aplikace je určena pro váš operační systém.
- Jiné aplikace na vašem počítači běží správně.
- Potřebné ovladače zařízení jsou instalovány.
- Aplikace běží správně na jiném počítači.

Zobrazí-li se při používání aplikace chybová zpráva, použijte dokumentaci dodanou s aplikací.

Na některých modelech nemusí správně fungovat následující aplikace. Stáhněte nejnovější verzi z níže uvedené webové stránky:

- Aktualizace firmwaru 2,5palcové jednotky pevného disku (verze starší než 24. leden 2005): Nejnovější verze je dostupná na webové stránce <http://www.lenovo.com/think/support>
- Drive Fitness Test (v3.99 nebo starší): Nejnovější verze je dostupná na webové stránce <http://www.hitachigst.com/hdd/support/download.htm>

Poznámky:

1. Lenovo nezaručuje správnou funkci programu Drive Fitness Test.
2. Chcete-li používat další jednotku pevného disku, aktualizujte firmware na nejnovější verzi.

Pokud aplikace stále nefunguje správně, obraťte se na prodejce nebo na pracovníka servisu.

Spuštění programu BIOS Setup

Počítač poskytuje program, nazvaný BIOS Setup, který umožňuje nastavit různé parametry.

- Config: nastavení konfigurace počítače.
- Date/Time: nastavení data a času.
- Security: nastavení bezpečnostních funkcí.
- Startup: nastavení spouštěcího zařízení.
- Restart: restart systému.

Poznámka: Mnoho těchto parametrů můžete snáze nastavit pomocí konfiguračního programu ThinkPad.

Program BIOS Setup spustíte takto:

1. Chcete-li zabránit náhodné ztrátě dat, proveďte zálohu dat a registru počítače. Další informace naleznete v systému online nápovědy Access v části “Data backup-and-restore tools”.
2. Je-li v disketové jednotce disketa, odstraňte ji a počítač vypněte.
3. Zapněte počítač. Až se v levé spodní části obrazovky zobrazí zpráva “To interrupt normal startup, press the blue ThinkVantage button”, stiskněte tlačítko ThinkVantage. Zobrazí se obrazovka Rescue and Recovery workspace.
4. Klepněte na **ThinkVantage**. Zobrazí se okno se zprávou, že je nutný restart systému.
5. Klepněte na **Yes**. Počítač restartuje a zobrazí se nabídka programu BIOS Setup. Je-li nastaveno heslo správce, zobrazí se nabídka programu BIOS Setup po zadání hesla. Program můžete spustit stisknutím klávesy Enter místo zadání hesla správce, nebudete však moci změnit parametry, které jsou chráněny heslem správce. Další informace naleznete v online nápovědě počítače.
6. Pomocí kurzorových kláves se přesuňte na položku, kterou chcete změnit. Když je požadovaná položka zvýrazněna, stiskněte klávesu Enter. Zobrazí se dílčí nabídka.
7. Proveďte požadované změny. Chcete-li změnit hodnotu položky, použijte klávesu F5 nebo F6. Jestliže má položka dílčí nabídku, zobrazíte ji stisknutím klávesy Enter.
8. Dílčí nabídku opustíte stisknutím klávesy F3 nebo Esc. Pokud jste ve vnořené dílčí nabídce, opakovaně stiskněte klávesu Esc, dokud se nedostanete do hlavní nabídky programu BIOS Setup.
Poznámka: Potřebujete-li obnovit nastavení do původního stavu, jaký byl v době pořízení počítače, stiskněte klávesu F9, čímž obnovíte standardní nastavení. V dílčí nabídce Restart je také možné obnovit standardní nastavení nebo zrušit provedené změny.
9. Označte Restart a stiskněte Enter. Kurzor přesuňte na požadovanou volbu pro spuštění počítače. Pak stiskněte klávesu Enter. Počítač se znovu spustí.

Obnova předinstalovaného softwaru

Pevný disk počítače obsahuje skrytou, chráněnou oblast pro zálohy. V této oblasti je úplná záloha pevného disku tak, jak byl počítač dodán, a program nazvaný ThinkVantage Rescue and Recovery.

Pokud jste provedli zálohu pomocí programu Rescue and Recovery, máte uloženu jednu nebo více záloh, ve kterých je obsah pevného disku z různých období. Tyto zálohy mohou být uloženy na pevném disku, síťovém disku nebo vyjímatelném médiu, podle parametrů nastavených pro operaci zálohy.

Pro obnovu obsahu pevného disku do dřívějšího stavu obsaženého v některé uložené záloze můžete použít program Rescue and Recovery nebo pracovní plochu Rescue and Recovery workspace. Rescue and Recovery workspace běží nezávisle na operačním systému Windows. Můžete ji spustit stisknutím tlačítka ThinkVantage na výzvu při spouštění počítače.

Po otevření pracovní plochy Rescue and Recovery workspace můžete provést obnovu, i když není možné spustit systém Windows. Další informace o funkcích programu Rescue and Recovery naleznete v systému online nápovědy Access v částech “Data backup-and-restore tools” a “Introducing Rescue and Recovery”.

Původní obsah pevného disku obnovíte takto:

Poznámky:

1. Není-li během obnovy k počítači ThinkPad připojena optická jednotka, nebude instalován software pro DVD a nahrávání CD. Aby byly instalovány správně, instalujte optickou jednotku do pozice Ultrabay Slim nebo Ultrabay Enhanced před provedením operace obnovy.
2. Proces obnovy může trvat až 2 hodiny.

Upozornění: Všechny soubory na primární oblasti pevného disku (obvykle disk C) budou během obnovy ztraceny. Před přepsáním dat však budete mít možnost uložit jeden či více souborů na jiné médium.

1. Je-li to možné, uložte všechny své soubory a ukončete běh systému.
2. Vypněte počítač na alespoň 5 vteřin.
3. Zapněte počítač. Pozorně sledujte displej. Jakmile se v levém dolním rohu obrazovky objeví zpráva “To interrupt normal startup, press the ThinkVantage button”, stiskněte tlačítko ThinkVantage. Zobrazí se obrazovka Rescue and Recovery workspace.
4. Klepněte na **Restore your system**.
5. Klepněte na **Restore my hard drive to the original factory state** a na **Next**.
6. Postupujte podle pokynů na obrazovce.
7. Po dokončení procesu obnovy stiskněte klávesu Enter. Počítač se spustí s předinstalovaným operačním systémem, ovladači a softwarem.

Výměna jednotky pevného disku

Kapacitu paměti svého počítače můžete zvýšit tak, že jednotku pevného disku vyměníte za jednotku s vyšší kapacitou. Novou jednotku pevného disku můžete zakoupit od prodejce nebo obchodního zástupce Lenovo.

Poznámky:

1. Jednotku pevného disku vyměňte pouze tehdy, pokud provádíte upgrade, nebo při opravě jednotky. Konektor a pozice jednotky pevného disku nebyly navrženy pro časté výměny disku.
2. Programy Rescue and Recovery a Product Recovery nejsou na nové jednotce pevného disku obsaženy.

Upozornění

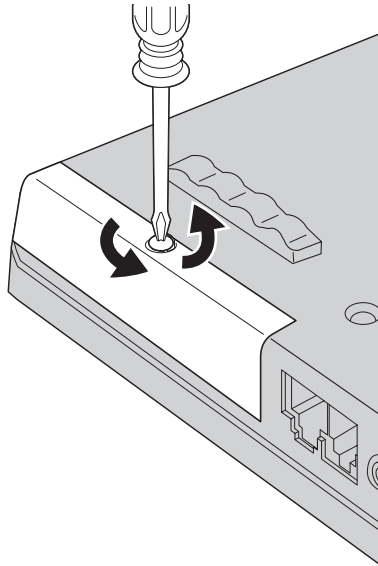
Zacházení s jednotkou pevného disku

- Jednotku neupusťte a nevystavujte ji nárazům. Položte ji na materiál, který absorbuje nárazy, například na měkkou látku.
- Netlačte na povrch jednotky.
- Nedotýkejte se konektoru.

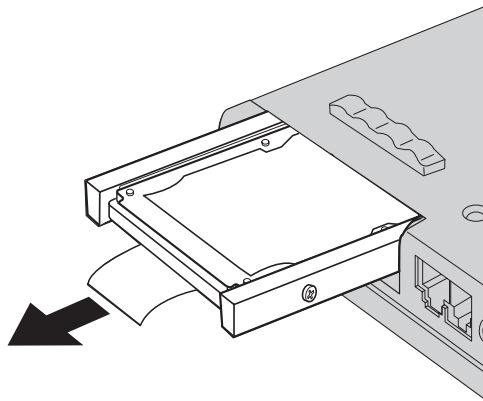
Jednotka je velmi citlivá. Nesprávným zacházením byste mohli data na pevném disku poškodit nebo způsobit jejich ztrátu. Před vyjmutím jednotky pevného disku zazálohujte všechna data na pevném disku a pak počítač vypněte. Jednotku pevného disku nikdy nevyjímajte, pokud je počítač v provozu, v pohotovostním režimu nebo režimu spánku.

Výměnu jednotky pevného disku počítače ThinkPad Z60t Series provedete takto:

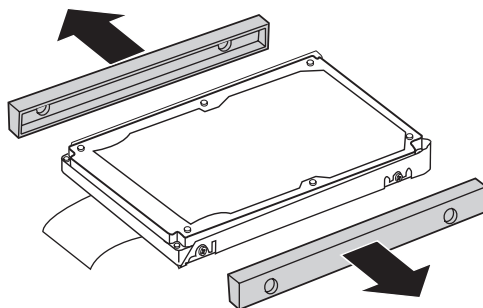
1. **Vypněte počítač** a odpojte od něj napájecí zdroj a všechny kabely.
2. Zavřete displej počítače a počítač otočte.
3. Vyjměte baterii.
4. Vyšroubujte šroub, který zajišťuje kryt jednotky pevného disku a kryt odstraňte.



5. Vytáhněte jednotku pevného disku za držátko.



6. Odstraňte boční kryty jednotky pevného disku.

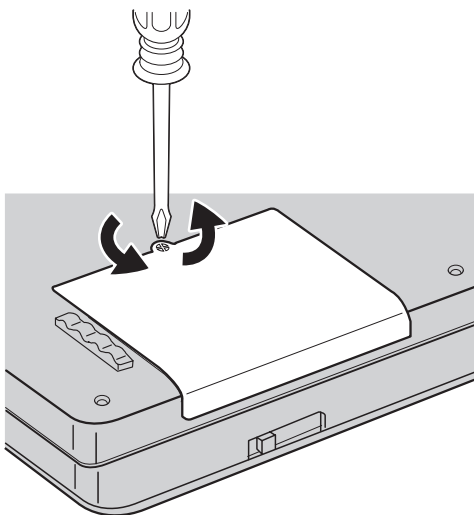


Výměna jednotky pevného disku

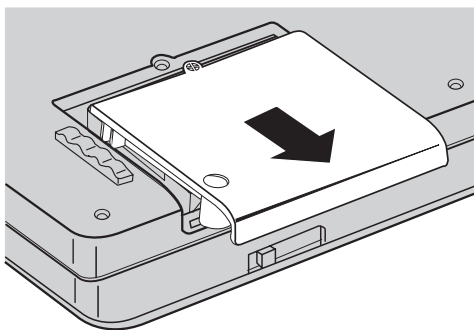
7. Připevněte boční kryty k nové jednotce pevného disku.
8. Vložte novou jednotku pevného disku do její pozice.
9. Vraťte zpět kryt jednotky pevného disku a přišroubujte ho.
10. Vložte zpět baterii.
11. Počítač znovu otočte. Připojte k počítači napájecí zdroj a kabely.

Výměnu jednotky pevného disku počítače ThinkPad Z60m Series provedete takto:

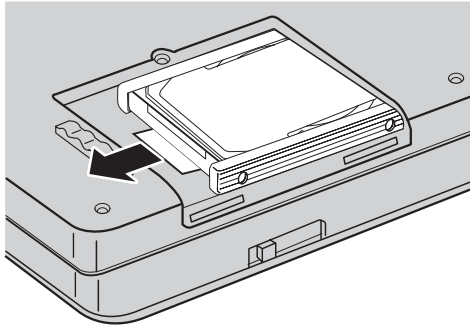
1. **Vypněte počítač** a odpojte od něj napájecí zdroj a všechny kabely.
2. Zavřete displej počítače a počítač otočte.
3. Vyměňte baterii.
4. Vyšroubujte šroub, který zajišťuje kryt jednotky pevného disku.



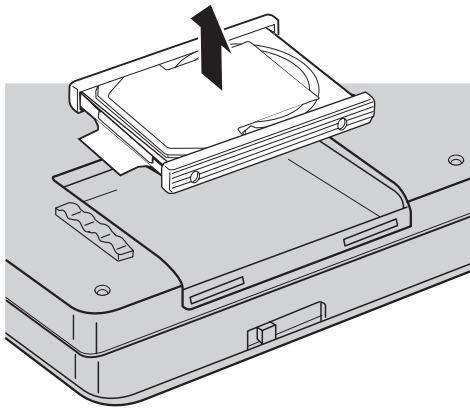
5. Kryt odstraňte.



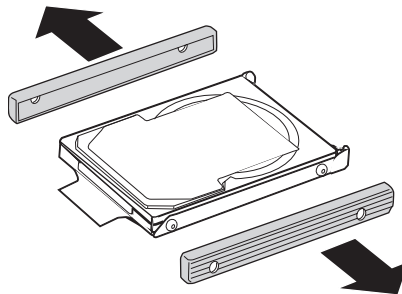
6. Uvolněte jednotku pevného disku tahem za držátko.



7. Vyndejte jednotku pevného disku z pozice.



8. Odstraňte boční kryty jednotky pevného disku.



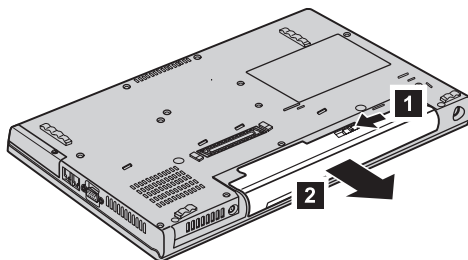
9. Připevněte boční kryty k nové jednotce pevného disku.
10. Vložte novou jednotku pevného disku do její pozice.
11. Vraťte zpět kryt jednotky pevného disku a přišroubujte ho.
12. Vložte zpět baterii.
13. Počítač znovu otočte. Připojte k počítači napájecí zdroj a kabely.

Výměna baterie

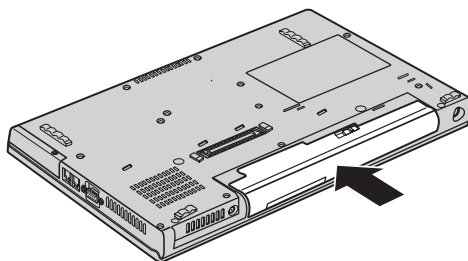
1. **Vypněte počítač nebo jej uveďte do režimu spánku.** Pak od počítače odpojte napájecí zdroj a všechny kabely.

Poznámka: Pokud používáte kartu PC Card, je možné, že počítač nelze uvést do režimu spánku. V tomto případě počítač vypněte.

2. Zavřete displej počítače a počítač otočte.
3. Uvolněte západku baterie tím, že ji posunete doleva **1**. Odstraňte baterii **2**.



4. Vložte nabitou baterii. ZATlačte baterii do konektoru, dokud neuslyšíte cvaknutí.



5. Počítač znovu otočte. Připojte k počítači napájecí zdroj a kabely.

Kapitola 3. Jak získat podporu a servis

Jak získat podporu a servis	38	Jak volat servisní středisko	38
Jak získat podporu na webu	38	Jak získat podporu kdekoli na světě	39

Jak získat podporu a servis

Jestliže potřebujete pomoc, servis, technickou podporu nebo chcete získat více informací o počítačích ThinkPad, máte k dispozici širokou škálu informačních zdrojů Lenovo, které vám pomohou. Zde naleznete informace, kde hledat další informace o počítačích ThinkPad, co dělat v případě, že máte s počítačem nějaký problém, a kam se obrátit o pomoc, je-li to nutné.

Aktualizace Microsoft Service Pack obsahují nejnovější zdroje pro aktualizace produktů Windows. Jsou dostupné na webových stránkách nebo na CD-ROM. Podrobnější informace a odkazy naleznete na webové stránce www.microsoft.com. Technickou podporu a odpovědi k dotazům vztahujícím se k instalacím aktualizací Service Pack a k předinstalovaným produktům Microsoft Windows naleznete na webové stránce Microsoft Product Support Services na adrese <http://support.microsoft.com/directory/> nebo v servisním středisku na telefonním čísle uvedeném v části “Celosvětový telefonní seznam” na stránce 66. Služba může být zpoplatněna.

Jak získat podporu na webu

Webové stránky Lenovo obsahují aktuální informace o počítačích ThinkPad a podpoře. Adresa webových stránek Personal Computing je www.lenovo.com/think

Informace o podpoře počítačů ThinkPad naleznete na webové stránce www.lenovo.com/think/support. Na těchto webových stránkách se dozvíte, jak řešit problémy, a poznáte nové způsoby a možnosti, jak počítač ThinkPad využít a jak si usnadnit práci s ním.

Jak volat servisní středisko

Pokud jste se pokusili vyřešit problém a přesto ještě potřebujete pomoci, během záruční doby můžete telefonicky kontaktovat servisní středisko a požádat o radu nebo o informace. Během záruční doby lze použít následujících služeb:

- Zjištění problému - k dispozici jsou kvalifikovaní pracovníci, kteří vám pomohou s identifikací problému v případě potíží s hardwarem a kteří vám budou nápomocni při rozhodování o akci nezbytné pro vyřešení problému.
- Oprava hardwaru Lenovo - v případě zjištění problému způsobeného hardwarem Lenovo v záruční době vám budou k dispozici kvalifikovaní servisní pracovníci, kteří vám poskytnou služby odpovídající úrovni.
- Řízení změn EC - příležitostně se mohou po prodeji produktu vyskytnout nezbytné změny. Lenovo nebo prodejce, je-li k tomu oprávněn od Lenovo, v takovém případě poskytne vybrané aktualizace EC (Engineering Changes).

Záruční služby nezahrnují následující činnosti:

- Výměnu nebo použití jiných součástí než od Lenovo nebo součástí bez záruky.

Poznámka: Všechny součásti, na které se vztahuje záruka, mají sedmimístný kód ve tvaru FRU XXXXXXXX.

- Identifikaci příčiny softwarových problémů.
- Konfiguraci systému BIOS při instalaci nebo upgradu.
- Změny, úpravy nebo aktualizaci ovladačů zařízení.
- Instalaci a správu síťových operačních systémů.
- Instalaci a správu aplikačních programů.

Platnost záruky pro stroj a záruční dobu zjistíte na webové stránce www.lenovo.com/think/support. Klepněte na **Warranty** a postupujte podle pokynů na obrazovce.

Úplné vysvětlení záručních podmínek Lenovo naleznete v záruce Lenovo na hardware. Uchovejte si doklad o koupi, abyste mohli využít služby vyplývající ze záruční smlouvy.

Pokud je to možné, buďte v době volání u počítače, aby vám technik mohl poradit s řešením problému. Před voláním si stáhněte nejaktuálnější ovladače a aktualizace systému, spusťte diagnostiku a zaznamenejte informace. Při volání na technickou podporu mějte připraveny následující informace:

- typ a model počítače,
- sériová čísla počítače, monitoru a jiných komponent a doklad o koupi,
- Popis problému.
- přesné znění případných chybových zpráv
- Údaje o hardwarové a softwarové konfiguraci systému.

Telefonní čísla na servisní střediska jsou uvedena v této příručce v části Celosvětový telefonní seznam.

Poznámka: Uvedená telefonní čísla mohou být změněna bez předchozího upozornění. Aktuální seznam telefonních čísel servisních středisek a jejich provozní hodiny naleznete na webové stránce www.lenovo.com/think/support. Není-li telefonní číslo pro vaši zemi nebo oblast uvedeno, obraťte se na prodejce nebo obchodního zástupce Lenovo.

Jak získat podporu kdekoli na světě

Jestliže s počítačem cestujete nebo jej převežete do země, kde počítače ThinkPad prodávají, může váš počítač spadat do programu International Warranty Service. Servis bude proveden poskytovateli, kteří mají oprávnění poskytovat záruční servis.

Metody a postupy při poskytování služby se v jednotlivých zemích liší a některé služby možná nebudou k dispozici ve všech zemích. Program International Warranty Service je zajišťován takovou metodou (skladová služba, nutnost přinést počítač, služba na místě), která je poskytována v dané zemi. Servisní střediska v některých zemích

možná nebudou schopna poskytovat služby pro všechny modely určitého typu počítače. Takto poskytnuté služby mohou být v některých zemích placené či jinak omezené.

Zda váš počítač spadá do programu International Warranty Service, a seznam zemí, v nichž se tato služba poskytuje, naleznete na webové stránce www.lenovo.com/think/support. Klepněte na **Warranty** a postupujte podle pokynů na obrazovce.

Dodatek A. Informace o bezdrátovém rozhraní

Spolupráce bezdrátových zařízení

Bezdrátový adaptér LAN Mini-PCI je určen pro spolupráci s libovolným bezdrátovým produktem LAN, který využívá rádiovou technologii DSSS (Direct Sequence Spread Spectrum) nebo OFDM (Orthogonal Frequency Division Multiplexing), a odpovídá standardům:

- Standard bezdrátových LAN IEEE 802.11 (Revize B), definovaný a schválený institutem IEEE (Institute of Electrical and Electronics Engineers).
- Certifikát Wireless Fidelity (WiFi) definovaný organizací WECA (Wireless Ethernet Compatibility Alliance).

Karta *Bluetooth* je navržena tak, aby spolupracovala s produkty *Bluetooth*, které odpovídají specifikacím *Bluetooth 2.0 + EDR* definovaným organizací *Bluetooth SIG*. Karta *Bluetooth* podporuje následující profily:

- Generic Access
- Service Discovery
- Serial Port
- Dial-up Networking
- FAX
- LAN Access pomocí PPP
- Personal Area Network
- Generic Object Exchange
- Generic Object Push
- File Transfer
- Synchronization
- Audio Gateway
- Headset
- Printer
- Human Interface Devices (klávesnice/myš)
- Basic Image
- Handsfree
- AV

Provozní prostředí a vaše zdraví

Bezdrátový adaptér LAN Mini-PCI a karta *Bluetooth* vyzařují rádiové elektromagnetické vlnění stejně jako jiná rádiová zařízení. Úroveň vyzařované energie je však mnohem nižší než elektromagnetická energie vyzařovaná takovými bezdrátovými zařízeními, jako jsou například mobilní telefony.

Protože bezdrátový adaptér LAN Mini-PCI a karta *Bluetooth* pracují v mezích, které jsou uvedeny v bezpečnostních normách a doporučeních pro rádiová zařízení, je Lenovo přesvědčeno o tom, že tyto integrované bezdrátové karty jsou pro zákazníky bezpečné. Tyto normy a doporučení odrážejí shodu vědecké veřejnosti a výsledek porad různých panelů a komisí složených z vědců, kteří v širokém měřítku zkoumají a sledují vědeckou literaturu.

V některých situacích nebo prostředích může být použití bezdrátového adaptéru LAN Mini-PCI nebo karty *Bluetooth* omezeno vlastníkem budovy nebo odpovědnými pracovníky příslušné organizace. Mohou to být například tyto situace:

- Použití integrovaných bezdrátových karet na palubě letadel nebo v nemocnicích.
- V jiných prostředích, kde je riziko interferencí s jinými zařízeními nebo službami zjištěno či považováno za nebezpečné.

Nejste-li si jisti, jaké nařízení platí pro používání bezdrátových zařízení v určité organizaci (např. na letišti nebo v nemocnici), zeptejte se, zda je možné používat bezdrátový adaptér LAN Mini-PCI nebo kartu *Bluetooth* předtím, než zapnete počítač ThinkPad.

Povolný provoz v USA a Kanadě

Níže uvedené prohlášení o režimu rozšířeného kanálu platí, pokud systém tuto funkci podporuje. Jestli je tato funkce podporována, zjistíte ve vlastnostech instalované bezdrátové karty pomocí postupu pro zapnutí režimu rozšířeného kanálu.

Pro systémy s bezdrátovou funkcí 802.11b podporující režim rozšířeného kanálu:

Toto zařízení se smí používat s přístupovými body, které je povoleno provozovat v dané oblasti. Použití tohoto zařízení s přístupovým bodem, který neodpovídá Wi-Fi a není povolený pro provozování v dané oblasti, může způsobit porušení předpisů či zákonů. Ověřte u správce sítě, v dokumentaci k produktu nebo na štítku přístupového bodu, zda je povoleno váš přístupový bod provozovat v dané oblasti či zemi.

“Režim rozšířeného kanálu” by měl být používán pouze mimo území USA a Kanady, aby se předešlo málo pravděpodobné možnosti nepovoleného provozu. Provozování tohoto zařízení mimo USA a Kanady v “režimu rozšířeného kanálu” může způsobit použití frekvencí, které není povoleno používat v USA a Kanadě. Při použití povoleného přístupového bodu odpovídajícího Wi-Fi nebo v režimu Ad hoc, bude toto zařízení ve všech oblastech pracovat v povoleném režimu.

Nastavte při cestování z jedné země do druhé používané frekvence.

Zapnutí režimu rozšířeného kanálu

Níže uvedené prohlášení o režimu rozšířeného kanálu platí, pokud systém tuto funkci podporuje. Jestli je tato funkce podporována, zjistíte ve vlastnostech instalované bezdrátové karty pomocí postupu pro zapnutí režimu rozšířeného kanálu.

V zemích jiných než USA a Kanada je možné používat další kanály IEEE 802.11b. Pokud se nemůžete připojit k přístupovému bodu, zjistíte u administrátora sítě nebo na přístupovém bodu, který kanál je používán. Je-li číslo kanálu 12 nebo vyšší zapněte “režim rozšířeného kanálu” následujícím postupem.

1. Spusťte Windows 2000/XP. Přihlaste se jako uživatel s právy administrátora.
2. Klepněte pravým tlačítkem myši na ikonu Tento počítač a použijte Vlastnosti.
3. Klepněte na kartu Hardware a na tlačítko Správce zařízení.
4. Poklepejte na Síťový adaptér, naleznete bezdrátový adaptér, klepněte na něj pravým tlačítkem myši a použijte Vlastnosti.
5. Klepněte na kartu Upřesnit.
6. Vyberte “Extended Channel Mode” a nastavte hodnotu na “Enable”.

Poznámka: Toto platí pro systémy s bezdrátovou funkcí 802.11b podporující režim rozšířeného kanálu.

Dodatek B. Informace o záruce

Lenovo - Prohlášení o omezené záruce

LSOLW-00 05/2005

Část 1 - Obecná ustanovení

*Toto Prohlášení o omezené záruce je tvořeno částí 1 - Obecná ustanovení, částí 2 - Specifická ustanovení pro jednotlivé země a částí 3 - Informace o záruce. Podmínky v části 2 nahrazují nebo mění podmínky části 1. Záruka poskytovaná společností Lenovo v rámci tohoto Prohlášení o omezené záruce se vztahuje pouze na stroje, které jste od Lenovo nebo od příslušného prodejce zakoupili pro vlastní použití, nikoli za účelem dalšího prodeje. Termín "stroj" znamená stroj Lenovo, jeho volby, vlastnosti, konverze, aktualizace nebo periferní produkty nebo jakoukoli jejich kombinaci. Termín "stroj" nezahrnuje žádné softwarové programy, ať už předinstalované nebo nainstalované později či jiným způsobem. **Tímto Prohlášením o omezené záruce nejsou dotčena zákonná práva spotřebitelů, jichž se není možno smluvně zříci nebo jež nemohou být smluvně omezena.***

Co pokrývá tato záruka

Lenovo zaručuje, že každý stroj 1) je bez vady materiálu a zpracování a že 2) odpovídá oficiálně zveřejněným specifikacím Lenovo (dále jen "specifikace"), které jsou dostupné na vyžádání. Záruční doba poskytovaná pro stroj začíná dnem instalace a její délka je uvedena v části 3 - Informace o záruce. Datem instalace je datum na faktuře nebo datum na prodejním dokladu, ledaže by Lenovo nebo Váš prodejce stanovili jinak. Pokud Lenovo výslovně nestanoví jinak, platí tyto záruční podmínky pouze pro zemi nebo region, v němž jste stroj zakoupili.

TYTO ZÁRUKY PŘEDSTAVUJÍ VÝHRADNÍ ZÁRUKY A NAHAZUJÍ VEŠKERÉ OSTATNÍ ZÁRUKY NEBO PODMÍNKY, VYJÁDŘENÉ NEBO ODVOZENÉ VČETNĚ, BEZ OMEZENÍ, ODVOZENÝCH ZÁRUK ČI PODMÍNEK PRODEJNOSTI NEBO VHODNOSTI PRO URČITÝ ÚČEL. NĚKTERÉ STÁTY NEBO JURISDIKCE NEPŘIPOUŠTĚJÍ VYLOUČENÍ VYJÁDŘENÝCH NEBO ODVOZENÝCH ZÁRUK, A PROTO SE NA VÁS VÝŠE UVEDENÉ VÝJIMKY A OMEZENÍ NEMUSÍ VZTAHOVAT. V TAKOVÉM PŘÍPADĚ JSOU VEŠKERÉ ZÁRUKY ČASOVĚ OMEZENY NA DÉLKU ZÁRUČNÍ DOBY. PO SKONČENÍ TÉTO DOBY SE ŽÁDNÉ DALŠÍ ZÁRUKY NEPOSKYTUJÍ. NĚKTERÉ STÁTY NEBO JURISDIKCE NEPŘIPOUŠTĚJÍ OMEZENÍ DOBY TRVÁNÍ ODVOZENÉ ZÁRUKY, A PROTO SE NA VÁS VÝŠE UVEDENÉ VÝJIMKY A OMEZENÍ NEMUSÍ VZTAHOVAT.

Co tato záruka nepokrývá

Tato záruka nepokrývá:

- jakékoliv softwarové programy, ať už předinstalované, dodané se strojem nebo nainstalované později;
- selhání, které je důsledkem nesprávného použití, nehody, modifikace, nevhodného fyzického nebo operačního prostředí nebo Vámi provedené nesprávné údržby;
- selhání způsobené produktem, za který společnost Lenovo neodpovídá;
- jakékoli produkty od jiných dodavatelů, včetně produktů, které může společnost Lenovo opatřit a poskytovat nebo integrovat do stroje Lenovo na základě Vaší objednávky.

Záruční podmínky jsou porušeny odstraněním nebo úpravou identifikačních štítků na stroji nebo jeho dílech.

Společnost Lenovo nezaručuje nepřerušovaný ani bezchybný provoz stroje.

Jakákoliv technická a jiná podpora poskytovaná pro tento stroj v rámci záruky, tj. například odpovědi na dotazy typu "jak na to" a na dotazy týkající se nastavení a instalace stroje, bude poskytována **BEZ ZÁRUKY JAKÉHOKOLIV DRUHU**.

Jak získat záruční servis

Záruční servis mohou poskytovat společnosti Lenovo a IBM, prodejce produktu, pokud je k tomu oprávněn, a dále autorizovaný poskytovatel záručního servisu. Tyto individuální poskytovatele zde nazýváme jako "poskytovatel servisu".

Jestliže stroj během záruční doby nepracuje dle záruky, obraťte se na poskytovatele servisu. Pokud jste stroj u společnosti Lenovo nezaregistrovali, budete možná muset přeložit doklad o koupi, a doložit tak svůj nárok na záruční servis.

Co udělá Lenovo pro nápravu problémů

Obrátíte-li se na poskytovatele servisu, musíte projít námi stanovenými procedurami určení a rozpoznání problému. Počáteční diagnostiku Vašeho problému může provést technik prostřednictvím telefonického hovoru nebo elektronickým prostřednictvím přístupu na webové stránky podpory.

Typ záručního servisu, který se vztahuje na Váš stroj, je určen v Části 3 - Informace o záruce.

Nesete odpovědnost za stahování a instalaci určených aktualizací programového vybavení z webových stránek podpory nebo z jiného elektronického média a dále za dodržení pokynů stanovených poskytovatelem servisu. Aktualizace programového vybavení mohou obsahovat kód vstupního/výstupního systému (tzv. "BIOS"), obslužné programy, ovladače zařízení a další programové vybavení.

Pokud lze Váš problém vyřešit dílem, kterou může zákazník vyměnit samostatně (jednotka“CRU” - Customer Replaceable Unit) (např. klávesnice, myš, reproduktor, paměť, jednotka pevného disku), poskytovatel servisu Vám takový díl dodá k samostatné instalaci.

Jestliže stroj během záruční doby nepracuje dle záruky a pokud Váš problém nelze vyřešit po telefonu ani elektronicky nebo Vámi provedenými aktualizacemi programového vybavení, ani výměnou dílu CRU, pak poskytovatel servisu na základě vlastního uvážení provede buď 1) jeho opravu za účelem zajištění zaručené funkčnosti, nebo 2) jej vymění za takový stroj, který má přinejmenším ekvivalentní funkce. Pokud poskytovatel servisu není schopen postupovat ani jedním z uvedených způsobů, smíte stroj vrátit na místě, kde jste jej zakoupili. Peníze Vám budou vráceny.

V rámci servisu může poskytovatel rovněž instalovat vybrané změny konstrukce programového vybavení stroje.

Výměna stroje nebo jeho dílu

Je-li v rámci záručního servisu provedena výměna stroje nebo jeho dílu, přechází původní díl do majetku společnosti Lenovo a nově použitý náhradní díl do Vašeho vlastnictví. Tímto potvrzujete, že všechny odstraněné díly jsou původní a nezměněné. Náhradní díl nemusí být nový, ale bude v dobrém provozním stavu a bude alespoň funkčně rovnocenný původnímu dílu. Výměna však předpokládá, že se na původní díl vztahují záruční podmínky.

Vaše další odpovědnost

Zavazujete se, že před výměnou stroje nebo jeho dílu prostřednictvím poskytovatele servisu odstraníte všechny prvky, díly, rozšíření, úpravy a doplňky, které nejsou kryty záručním servisem.

Dále se zavazujete, že:

1. zajistíte, že nebudou existovat žádné právní překážky nebo omezení, které by bránily výměně stroje;
2. pokud nejste vlastníkem stroje, získáte od jeho vlastníka oprávnění k provedení záručního servisu poskytovatelem servisu;
3. a je-li to možné, budete před provedením servisu postupovat takto:
 - a. budete se řídit postupem pro vyžádání servisu, který stanoví poskytovatel servisu;
 - b. zálohujete nebo zabezpečíte všechny programy, data a zdroje obsažené ve stroji; a
 - c. umožníte svému poskytovateli servisu dostatečný, volný a bezpečný přístup ke stroji za účelem splnění závazků společnosti Lenovo.
4. (a) zajistíte odstranění veškerých informací o identifikovaných a identifikovatelných jednotlivcích (osobní údaje) ze stroje (v technicky dostupném rozsahu), (b) umožníte svému poskytovateli servisu nebo dodavateli zpracovat Vaším jménem veškeré zbývající osobní údaje způsobem, který je podle jeho uvážení nezbytný pro splnění jeho závazků, jež vyplývají z této omezené záruky

(což může zahrnovat dodání stroje pro účely takového zpracování do servisního střediska umístěného v jiné oblasti), a (c) zajistíte, aby takové zpracování bylo v souladu s veškerými zákony na ochranu osobních údajů.

Omezení odpovědnosti

Společnost Lenovo odpovídá za ztrátu nebo škodu na Vašem stroji pouze v době, kdy 1) stroj je v držení Vašeho poskytovatele servisu nebo 2) během přepravy v případech, kdy přepravní náklady hradí Lenovo.

Společnost Lenovo ani poskytovatel servisu neodpovídají za Vaše důvěrné, chráněné nebo soukromé informace, které jsou obsaženy ve stroji, který z jakéhokoli důvodu vrátíte. Všechny tyto informace byste měli před předáním stroje odstranit.

Mohou nastat okolnosti, kdy Vám z důvodu neplnění závazku ze strany společnosti Lenovo či z jiného důvodu vznikne nárok na náhradu škody ze strany Lenovo.

V každém takovém případě, bez ohledu na příčinu vzniku takového nároku (včetně hrubého porušení smlouvy, nedbalosti, přivedení v omyl či jiného porušení závazkového či mimozávazkového vztahu), s výjimkou odpovědnosti, které se nelze zříci či kterou nelze omezit příslušnými právními předpisy, odpovídá Lenovo pouze:

1. za škody na zdraví (včetně smrti) a za škody na nemovitém nebo hmotném osobním majetku na základě zákonné odpovědnosti společnosti Lenovo; a
2. za jiné skutečné přímé škody do výše poplatků za stroj, který je předmětem nároku.

Toto omezení se vztahuje rovněž na dodavatele a prodejce produktů Lenovo a na poskytovatele servisu. Jedná se o maximum, za které nese odpovědnost Lenovo společně se svými dodavateli a prodejci a s poskytovatelem servisu.

LENOVO ANI JEJÍ DODAVATELÉ A PRODEJCI, ANI POSKYTOVATELÉ SERVISU NEJSOU ZA ŽÁDNÝCH OKOLNOSTÍ ODPOVĚDNÍ ZA ŽÁDNOU Z NÍŽE UVEDENÝCH ŠKOD, A TO ANI V PŘÍPADĚ, ŽE BYLI NA MOŽNOST JEJICH VZNIKU PŘEDEM UPOZORNĚNI: 1) ZA NÁROKY TŘETÍCH STRAN NA NÁHRADU ŠKODY (VYJMA TĚCH, KTERÉ JSOU UVEDENY V PRVNÍM BODĚ VÝŠE), které jsou uplatňovány vůči Vám); 2) ZA ZTRÁTU VAŠICH DAT NEBO ŠKODU NA VAŠICH DATECH; 3) ZA ZVLÁŠTNÍ, NAHODILÉ NEBO NEPŘÍMÉ ŠKODY ČI ZA JAKÉKOLIV NÁSLEDNÉ EKONOMICKÉ ŠKODY; nebo 4) ZA UŠLÝ ZISK, ZTRÁTU OBCHODNÍHO VÝNOSU, DOBRÉHO JMÉNA NEBO PŘEDPOKLÁDANÝCH ÚSPOR. NĚKTERÉ STÁTY NEBO JURISDIKCE NEUMOŽŇUJÍ VYLOUČENÍ NEBO OMEZENÍ NAHODILÝCH NEBO NÁSLEDNÝCH ŠKOD, TAKŽE SE NA VÁS VÝŠE UVEDENÉ OMEZENÍ NEBO VYLOUČENÍ NEMUSÍ VZTAHOVAT.

Rozhodné právo

Obě smluvní strany souhlasí, že se řízení, interpretace a vymáhání všech práv a Vašich závazků a závazků společnosti Lenovo, které vznikly jakýmkoliv způsobem

v souvislosti s předmětem této omezené záruky, bude řídit právními předpisy země, ve které jste stroj získali, bez ohledu na rozpor s právními principy.

KROMĚ SPECIFICKÝCH PRÁV, JEŽ VÁM POSKYTUJÍ TYTO ZÁRUKY, MŮŽETE MÍT JEŠTĚ DALŠÍ PRÁVA, KTERÁ SE LIŠÍ PODLE JEDNOTLIVÝCH STÁTŮ ČI JURISDIKČÍ.

Jurisdikce

Všechna práva a povinnosti vyplývající z této smlouvy budou řešeny příslušným soudem země, ve které jste stroj získali.

Část 2 - Ustanovení specifická pro jednotlivé státy

AMERIKA

ARGENTINA

Jurisdikce: *Za první větu se přidává následující text:*

Všechny právní spory vzešlé z tohoto Prohlášení o omezené záruce budou řešeny výlučně u Řádného obchodního soudu v Buenos Aires.

BOLÍVIE

Jurisdikce: *Za první větu se přidává následující text:*

Veškeré právní spory vzešlé z tohoto Prohlášení o omezené záruce budou řešeny výlučně soudy města La Paz.

BRAZÍLIE

Jurisdikce: *Za první větu se přidává následující text:*

Všechny právní spory vzešlé z této smlouvy budou výhradně řešeny soudem města Rio de Janeiro, RJ.

CHILE

Jurisdikce: *Za první větu se přidává následující text:*

Veškeré právní spory vzešlé z tohoto Prohlášení o omezené záruce budou řešeny výlučně soudy města Santiago.

KOLUMBIE

Jurisdikce: *Za první větu se přidává následující text:*

Veškeré právní spory vzešlé z tohoto Prohlášení o omezené záruce budou řešeny výlučně soudci Kolumbijské republiky.

EKVÁDOR

Jurisdikce: *Za první větu se přidává následující text:*

Veškeré právní spory vzešlé z tohoto Prohlášení o omezené záruce budou řešeny výlučně soudci města Quito.

MEXIKO

Jurisdikce: *Za první větu se přidává následující text:*

Veškeré právní spory vzešlé z tohoto Prohlášení o omezené záruce budou řešeny výlučně federálními soudy města Mexico City, Federal District.

PARAGUAY

Jurisdikce: *Za první větu se přidává následující text:*

Veškeré právní spory vzešlé z tohoto Prohlášení o omezené záruce budou řešeny výlučně soudy města Asunción.

PERU

Jurisdikce: *Za první větu se přidává následující text:*

Veškeré právní spory vzešlé z tohoto Prohlášení o omezené záruce budou řešeny výlučně soudci a tribunály soudního okrsku Lima, Cercado.

Omezení odpovědnosti: *Na konec tohoto oddílu se přidává následující text:*

V souladu s článkem 1328 občanského zákoníku státu Peru se omezení a vyloučení uvedená v tomto oddílu nevztahují na škody způsobené úmyslným nesprávným chováním společnosti Lenovo ("dolo") nebo v důsledku její hrubé nedbalosti ("culpa inexcusable").

URUGUAY

Jurisdikce: *Za první větu se přidává následující text:*

Veškeré právní spory vzešlé z tohoto Prohlášení o omezené záruce budou řešeny výlučně v rámci jurisdikce Městského soudu města Montevideo.

VENEZUELA

Jurisdikce: *Za první větu se přidává následující text:*

Veškeré právní spory vzešlé z tohoto Prohlášení o omezené záruce budou řešeny výlučně soudy městské oblasti City of Caracas.

SEVERNÍ AMERIKA

Jak získat záruční servis: *K tomuto oddílu se přidává následující text:*

Chcete-li získat záruční servis od IBM v Kanadě nebo ve Spojených státech, volejte na číslo 1-800-IBM-SERV (426-7378).

KANADA

Omezení odpovědnosti: *Bod 1 tohoto oddílu se nahrazuje textem:*

1. za škody na zdraví (včetně smrti) nebo fyzické poškození nemovitého a hmotného osobního majetku způsobené nedbalostí Lenovo; a

Rozhodné právo: *Text "právními předpisy země, ve které jste stroj získali" z první věty se nahrazuje textem:*

právními předpisy provincie Ontario.

SPOJENÉ STÁTY

Rozhodné právo: *Text "právními předpisy země, ve které jste stroj získali" z první věty se nahrazuje textem:*

právními předpisy státu New York.

ASIE A PACIFICKÁ OBLAST

AUSTRÁLIE

Na co se tato záruka vztahuje: *K tomuto oddílu se přidává následující odstavec:*

Záruční podmínky stanovené v tomto oddílu doplňují práva, která pro Vás mohou vyplývat ze zákona Trade Practices Act z roku 1974 nebo z jiné podobné legislativy, a jsou omezeny pouze v rozsahu povoleném příslušnou legislativou.

Omezení odpovědnosti: *K tomuto oddílu se přidává následující text:*

Jestliže společnost Lenovo poruší podmínky nebo záruky odvozené ze zákona Trade Practices Act z roku 1974 nebo jiné podobné legislativy, je odpovědnost Lenovo omezena na opravu nebo výměnu zboží nebo na dodání rovnocenného zboží. Jestliže se taková podmínka nebo záruka vztahuje k právu prodeje, odloučenému vlastnictví či spravedlivému vlastnickému nároku nebo se jedná o takový druh zboží, které se obvykle nakupuje pro osobní, domácí či rodinné použití nebo spotřebu, pak nelze aplikovat žádná omezení z tohoto odstavce.

Rozhodné právo: *Text "právními předpisy země, ve které jste stroj získali" z první věty se nahrazuje textem:*

právními předpisy státu nebo teritoria.

KAMBODŽA A LAOS

Rozhodné právo: *Text "právními předpisy země, ve které jste stroj získali" z první věty se nahrazuje textem:*

právními předpisy státu New York, Spojené státy americké.

KAMBODŽA, INDONÉSIE a LAOS

Arbitráž: *Pod toto záhlaví se přidává následující text:*

Právní spory vzešlé z tohoto Prohlášení o omezené záruce nebo související s ním budou s konečnou platností řešeny arbitráží v Singapuru v souladu s aktuálně platnými arbitrážními předpisy SIAC (Singapore International Arbitration Center). Výrok rozhodčího soudu bude konečný a závazný pro zúčastněné strany bez odvolání, bude v písemné formě a bude obsahovat shromážděná fakta a právní závěry.

Počet arbitrážních rozhodčích bude tři, přičemž každá strana sporu je oprávněna jmenovat jednoho. Dva arbitrážní rozhodčí, jmenovaní stranami, jmenují třetího arbitrážního rozhodčí, který bude předsedou projednávání. Uvolněný post předsedy bude zaplněn prezidentem SIAC. Ostatní uvolněné posty budou zaplněny příslušnými nominujícími stranami. Projednávání bude pokračovat od místa, kdy došlo k uvolnění postu.

Pokud jedna strana odmítne nebo z jiného důvodu nezajistí arbitrážního rozhodčího do 30 dnů od doby, kdy jej druhá strana jmenovala, bude prvně zvolený arbitrážní rozhodčí výhradním rozhodčím za předpokladu, že byl platně a řádně jmenován.

Všechna jednání, včetně dokumentace uváděné při těchto jednáních, budou vedena v anglickém jazyce. Anglická verze tohoto Prohlášení o záruce má přednost před všemi ostatními jazykovými verzemi.

ZVLÁŠTNÍ ADMINISTRATIVNÍ OBLASTI ČÍNY - HONG KONG A MACAO

Rozhodné právo: *Text "právními předpisy země, ve které jste stroj získali" z první věty se nahrazuje textem:*

právními předpisy zvláštní správní oblasti Hong Kong v Číně.

INDIE

Omezení odpovědnosti: *Body 1 a 2 tohoto oddílu se nahrazují textem:*

1. odpovědnost za škody na zdraví (včetně smrti) a škody na nemovitém majetku a hmotném osobním majetku bude omezena pouze na škody způsobené nedbalostí ze strany společnosti Lenovo; a
2. v případě vzniku jakýchkoliv jiných skutečných škod zaviněných nedodržením podmínek tohoto Prohlášení o omezené záruce nebo jakkoli souvisejících s předmětem tohoto Prohlášení o omezené záruce ze strany Lenovo, bude výše odpovědnosti společnosti Lenovo omezena výší částky, kterou jste zaplatili za stroj, jenž je předmětem nároku.

Arbitráž: *Pod toto záhlaví se přidává následující text:*

Právní spory vzešlé z tohoto Prohlášení o omezené záruce nebo související s ním budou s konečnou platností řešeny arbitráží v Bangalore, Indii, v souladu s právními předpisy Indie, které budou v té době platné. Výrok rozhodčího soudu bude konečný a závazný pro zúčastněné strany bez odvolání, bude v písemné formě a bude obsahovat shromážděná fakta a právní závěry.

Počet arbitrážních rozhodčích bude tři, přičemž každá strana sporu je oprávněna jmenovat jednoho. Dva arbitrážní rozhodčí, jmenovaní stranami, jmenují třetího arbitrážního rozhodčí, který bude předsedou projednávání. Uvolněný post předsedy bude zaplněn prezidentem organizace Bar Council of India. Ostatní uvolněné posty budou zaplněny příslušnými nominujícími stranami. Projednávání bude pokračovat od místa, kdy došlo k uvolnění postu.

Pokud jedna strana odmítne nebo z jiného důvodu nezajistí arbitrážního rozhodčího do 30 dnů od doby, kdy jej druhá strana jmenovala, bude prvně zvolený arbitrážní rozhodčí výhradním rozhodčím za předpokladu, že byl platně a řádně jmenován.

Všechna jednání, včetně dokumentace uváděné při těchto jednáních, budou vedena v anglickém jazyce. Anglická verze tohoto Prohlášení o záruce má přednost před všemi ostatními jazykovými verzemi.

JAPONSKO

Rozhodné právo: *K tomuto oddílu se přidává následující věta:*

Všechny pochybnosti vztahující se k tomuto Prohlášení o omezené záruce budou smluvní strany nejprve společně řešit v dobré víře a v souladu s principem vzájemné důvěry.

MALAJSIE

Omezení odpovědnosti: Výraz "**ZVLÁŠTNÍ**" uvedený v bodu 3 pátého odstavce je odstraněn.

NOVÝ ZÉLAND

Na co se tato záruka vztahuje: *K tomuto oddílu se přidává následující odstavec:*

Záruční podmínky stanovené v tomto oddílu jsou dodatkem k právům, která pro vás mohou vyplývat ze zákona Consumer Guarantees Act z roku 1993 nebo jiné podobné legislativy a která nelze vyloučit nebo omezit. Zákon Consumer Guarantees Act z roku 1993 se nevztahuje na zboží, které společnost Lenovo poskytuje, jestliže toto zboží slouží pro obchodní účely, jak definuje tento zákon.

Omezení odpovědnosti: *K tomuto oddílu se přidává následující text:*

Jestliže nejsou stroje získány pro obchodní účely, jak je definováno v zákonu Consumer Guarantees Act z roku 1993, jsou omezení v tomto oddílu podřízena omezením tohoto zákona.

ČÍNSKÁ LIDOVÁ REPUBLIKA (ČLR)

Rozhodné právo: *Text "právními předpisy země, ve které jste stroj získali" z první věty se nahrazuje textem:*

právními předpisy státu New York, Spojené státy americké (s výjimkou případů, kdy místní právní předpisy stanoví jinak).

FILIPÍNY

Omezení odpovědnosti: *Bod 3 pátého odstavce se nahrazuje textem:*

ZVLÁŠTNÍ (VČETNĚ NOMINÁLNÍCH A EXEMPLÁRNÍCH ŠKOD), MORÁLNÍ, NAHODILÉ NEBO NEPŘÍMÉ ŠKODY, ZA ŽÁDNÉ EKONOMICKÉ NÁSLEDNÉ ŠKODY; NEBO

Arbitráž: Pod toto záhlaví se přidává následující text:

Právní spory vzniklé na základě tohoto Prohlášení o omezené záruce nebo v souvislosti s ním budou s konečnou platností řešeny arbitráží v hlavním městě Filipín v Manile v souladu s právními předpisy Filipín, které budou v té době platné. Výrok rozhodčího soudu bude konečný a závazný pro zúčastněné strany bez odvolání, bude v písemné formě a bude obsahovat shromážděná fakta a právní závěry.

Počet arbitrážních rozhodčích bude tři, přičemž každá strana sporu je oprávněna jmenovat jednoho. Dva arbitrážní rozhodčí, jmenovaní stranami, jmenují třetího arbitrážního rozhodčí, který bude předsedou projednávání. Uvolněný post předsedy bude zaplněn prezidentem organizace Philippine Dispute Resolution Center, Inc.. Ostatní

uvolněné posty budou zaplněny příslušnými nominujícími stranami. Projednávání bude pokračovat od místa, kdy došlo k uvolnění postu.

Pokud jedna strana odmítne nebo z jiného důvodu nezajistí arbitrážního rozhodčího do 30 dnů od doby, kdy jej druhá strana jmenovala, bude prvně zvolený arbitrážní rozhodčí výhradním rozhodčím za předpokladu, že byl platně a řádně jmenován.

Všechna jednání, včetně dokumentace uváděné při těchto jednáních, budou vedena v anglickém jazyce. Anglická verze tohoto Prohlášení o záruce má přednost před všemi ostatními jazykovými verzemi.

SINGAPUR

Omezení odpovědnosti: *Výrazy "ZVLÁŠTNÍ" a "EKONOMICKÉ" v bodu 3 pátého odstavce jsou odstraněny.*

EVROPA, STŘEDNÍ VÝCHOD, AFRIKA (EMEA)

NÁSLEDUJÍCÍ PODMÍNKY PLATÍ PRO VŠECHNY STÁTY EMEA:

Podmínky tohoto Prohlášení o omezené záruce se vztahují na stroje zakoupené od společnosti Lenovo nebo prodejce Lenovo.

Jak získat záruční servis:

*Následující odstavec se přidává pro **západní Evropu** (Andorra, Rakousko, Belgie, Kypr, Česká republika, Dánsko, Estonsko, Finsko, Francie, Německo, Řecko, Maďarsko, Island, Irsko, Itálie, Lotyšsko, Lichtenštejnsko, Litva, Lucembursko, Malta, Monako, Nizozemí, Norsko, Polsko, Portugalsko, San Marino, Slovensko, Slovinsko, Španělsko, Švédsko, Švýcarsko, Spojené království, Vatikán a další země, které následně vstoupí do Evropské unie, a to od data vstupu):*

Záruka na stroje zakoupené v západní Evropě je platná a použitelná ve všech zemích západní Evropy, za předpokladu, že stroje byly ohlášeny a byly v těchto zemích učiněny dostupnými.

Zakoupíte-li stroj v některé z výše uvedených zemí západní Evropy, můžete pro tento počítač využívat záruční servis poskytovatele servisu ve kterékoli z těchto zemí za podmínky, že společnost Lenovo tento stroj ohlásila a učinila dostupným v zemi, kde servis požadujete.

Pokud jste osobní počítač zakoupili v Albánii, v Arménii, v Bělorusku, v Bosně a Hercegovině, v Bulharsku, v Chorvatsku, v České republice, v Gruzii, v Maďarsku, v Kazachstánu, v Kyrgyzstánu, ve Federativní republice Jugoslávie, v bývalé Jugoslávské republice Makedonii (FYROM), v Moldavsku, v Polsku, v Rumunsku, v Rusku, ve Slovenské republice, ve Slovinsku nebo na Ukrajině, lze záruční servis pro tento stroj získat ve kterékoliv z těchto zemí od poskytovatele servisu za předpokladu, že společnost Lenovo tento stroj ohlásila a učinila dostupným v zemi, kde servis požadujete.

Zakoupíte-li stroj na Středním východě nebo v Africe, můžete záruční servis pro tento počítač realizovat prostřednictvím poskytovatele servisu v zemi zakoupení za předpokladu, že společnost Lenovo v této zemi počítač ohlásila a učinila dostupným. Záruční servis v Africe je k dispozici ve vzdálenosti do 50 kilometrů od poskytovatele servisu. Pokud se nacházíte dále než 50 km od autorizovaného servisu, jste odpovědní za uhrazení nákladů na dopravu stroje.

Rozhodné právo:

Text "právními předpisy země, ve které jste stroj získali" se nahrazuje textem:

1) "právními předpisy Rakouska" v **Albánii, v Arménii, v Ázerbajdžánu, v Bělorusku, v Bosně a Hercegovině, v Bulharsku, v Chorvatsku, v Gruzii, v Maďarsku, v Kazachstánu, v Kyrgyzstánu, v bývalé jugoslávské republice Makedonii, v Moldavsku, v Polsku, v Rumunsku, v Rusku, ve Slovenské republice, ve Slovinsku, v Tádžikistánu, v Turkmenistánu, na Ukrajině, v Uzbekistánu a Federativní republice Jugoslávie;** 2) "právními předpisy Francie" v **Alžírsku, v Beninu, v Burkina Faso, v Kamerunu, na Kapverdách, ve Středoafričské republice, v Čadu, na Komorách, v Kongu, v Džibuti, v Demokratické republice Kongo, v Rovnické Guinei, ve Francouzské Guyaně, ve Francouzské Polynésii, v Gabunu, v Gambii, v Guinei, v Guinei-Bissau, na Pobřeží slonoviny, v Libanonu, na Madagaskaru, v Mali, v Mauritanii, na Mauriciu, na Mayotte, v Maroku, v Nové Kaledonii, v Nigeru, na ostrově Reunion, v Senegal, na Seychellských ostrovech, v Togu, v Tunisku, na Vanuatu, na území ostrovů Wallis & Futuna;** 3) "právními předpisy Finska" v **Estonsku, v Litvě a v Lotyšsku;** 4) "právními předpisy Anglie" v **Angole, v Bahrainu, v Botswaně, v Burundi, v Egyptě, v Eritrei, v Etiopii, v Ghaně, v Jordánsku, v Keni, Kuvajtu, Libérii, Malawi, na Maltě, v Mozambiku, Nigérii, Ománu, v Pákistánu, Kataru, Rwandě, na ostrově sv. Tomáše, v Saudské Arábii, v Sierra Leone, v Somálsku, Tanzánii, Ugandě, ve Spojených arabských emirátech, ve Spojeném království, na Západním břehu/v pásmu Gazy, v Jemenu, Zambii a Zimbabwe;** a 5) "právními předpisy Jižní Afriky" v **Jižní Africe, v Namibii, v Lesothu a ve Svazijsku.**

Jurisdikce: K tomuto oddílu se přidávají následující výjimky:

1) V **Rakousku** platí, že jurisdikci pro všechny pře vzešlé nebo související s tímto Prohlášením o omezené záruce, včetně jeho existence, bude příslušný soud ve Vídni, Rakousko (vnitřní město); 2) v **Angole, v Bahrainu, v Botswaně, v Burundi, v Egyptě, v Eritrei, v Etiopii, v Ghaně, v Jemenu, v Jordánu, v Keni, v Kuvajtu, v Libérii, v Malawi, na Maltě, v Mozambiku, v Nigérii, v Ománu, v Pákistánu, v Kataru, ve Rwandě, v Saudské Arábii, v Sierra Leone, v Somálsku, ve Spojených arabských emirátech, na Svatém Tomáši, v Tanzanii, v Ugandě, v Zambii, na Západním břehu/Gaze a v Zimbabwe** budou všechny pře vzešlé z tohoto Prohlášení o omezené záruce nebo související s jeho prováděním, včetně sumárního řízení, postoupeny výlučně jurisdikci anglických soudů; 3) v **Belgii a v Lucembursku** pro všechny pře vzešlé z tohoto Prohlášení o omezené záruce nebo související s jeho interpretací nebo s jeho prováděním, jsou kompetentní pouze právní předpisy a soudy hlavního města v zemi vašich registrovaných kanceláří anebo

obchodního sídla 4) ve Francii, v Alžírsku, v Beninu, v Burkina Faso, v Čadu, v Demokratické republice Kongo, v Džibuti, ve Francouzské Guianě, ve Francouzské Polynésii, v Gabonu, v Gambii, v Guinei, v Guinei-Bissau, v Kamerunu, na Kapverdách, na Komorách, v Kongu, v Libanonu, na Madagaskaru, v Mali, v Maroku, v Mauretánii, na Mauriciu, v Mayotte, v Nové Kaledonii, v Nigeru, na Pobřeží slonoviny, na Reunionu, v Rovnické Guinei, v Senegal, na Seychelských ostrovech, ve Středoafričské republice, v Togu, v Tunisku, ve Vanuatu a ve Wallis & Futuna bude všechny pře vzešlé z tohoto Prohlášení o omezené záruce nebo související s jeho porušením či prováděním, včetně sumárního řízení, řešit výlučně Obchodní soud v Paříži; 5) v Rusku budou všechny pře vzešlé z tohoto Prohlášení o omezené záruce nebo související s jeho porušením, ukončením, zrušením jeho provádění řešeny Arbitrážním soudem v Moskvě; 6) v Jihoafrické republice, v Namibii, v Lesothu a Svazijsku obě strany souhlasí, že postoupí všechny pře vztahující se k tomuto prohlášení o omezené záruce jurisdikci Nejvyššího soudu v Johannesburgu; 7) v Turecku budou všechny pře vzešlé z nebo související s tímto Prohlášením o omezené záruce řešeny Centrálním soudem v Istanbulu (Sultanahmet) a výkonným představenstvem Istanbulu (Execution Directorate), Turecko; 8) v každé z níže uvedených zemí budou všechny právní nároky vzešlé z tohoto Prohlášení o omezené záruce předneseny před a řešeny příslušným soudem a) v Aténách pro Řecko, b) v Tel Avivu-Jaffě pro Izrael, c) v Miláně pro Itálii, d) v Lisabonu pro Portugalsko a e) v Madridu pro Španělsko; a 9) ve Spojeném království se obě strany zavazují řešit veškeré spory vznikající v souvislosti s tímto Prohlášením o omezené záruce před anglickými soudy.

Arbitráž: Pod toto záhlaví se přidává následující text:

V Albánii, v Arménii, v Ázerbajdžánu, v Bělorusku, v Bosně a Hercegovině, v Bulharsku, v Chorvatsku, v Gruzii, v Maďarsku, v Kazachstánu, v Kyrgyzstánu, v bývalé jugoslávské republice Makedonii, v Moldavsku, v Polsku, v Rumunsku, v Rusku, ve Slovenské republice, v Tádžikistánu, v Turkmenistánu, na Ukrajině, v Uzbekistánu, ve Federativní republice Jugoslávie se budou všechny právní spory vzniklé na základě tohoto Prohlášení o omezené záruce nebo týkající se jeho porušení, ukončení nebo neplatnosti s konečnou platností řešit v souladu s pravidly arbitráže a smířčího řízení IAC (International Arbitral Center) Federální hospodářské komory (vídeňská pravidla), přičemž je budou řešit tři arbitrážní rozhodčí jmenovaní v souladu s těmito pravidly. Arbitráž bude probíhat ve Vídni, Rakousko, a oficiálním jazykem pojednávání bude angličtina. Rozhodnutí arbitrážních rozhodčích bude konečné a bude závazné pro obě strany. Proto se, v souladu s odstavcem 598 (2) rakouského občanského zákoníku, strany výslovně zřikají uplatnění odstavce 595 (1) bod 7 zákoníku. Lenovo však může zahájit soudní řízení u příslušného soudu v zemi instalace.

V Estonsku, v Litvě a Lotyšsku budou všechny právní spory vzešlé z tohoto Prohlášení o omezené záruce s konečnou platností řešeny arbitráží v Helsinkách, Finsko, v souladu s arbitrážními předpisy Finska, které budou v té době platné. Každá strana jmenuje jednoho arbitrážního rozhodčího. Arbitrážní rozhodčí pak společně

jmenují předsedu. Pokud se arbitrážní rozhodčí na předsedovi nedohodnou, jmenuje předsedu centrální obchodní komora v Helsinkách.

EVROPSKÁ UNIE (EU)

NÁSLEDUJÍCÍ PODMÍNKY PLATÍ PRO VŠECHNY STÁTY EU:

Záruka na stroje zakoupené v Evropské unii je platná a použitelná ve všech zemích Evropské unie za předpokladu, že stroje byly ohlášeny a byly v těchto zemích učiněny dostupnými.

Jak získat záruční servis: *K tomuto oddílu se přidává následující text:*

Chcete-li získat záruční servis od poskytovatele servisu IBM v zemích EU, viz telefonní seznam v části 3 - Informace o záruce.

Servis IBM můžete kontaktovat na níže uvedené adrese:

IBM Warranty & Service Quality Dept.
PO Box 30
Spango Valley
Greenock
Scotland PA16 0AH

ZÁKAZNÍCI

Zákazníci mají zákonná práva vyplývající z příslušné národní legislativy, která upravuje prodej spotřebního zboží. Tato práva nejsou dotčena záručními podmínkami uvedenými v tomto Prohlášení o omezené záruce.

Rakousko, Dánsko, Finsko, Řecko, Itálie, Nizozemsko, Norsko, Portugalsko, Španělsko, Švédsko a Švýcarsko

Omezení odpovědnosti: *Podmínky tohoto oddílu v plném rozsahu se nahrazují textem:*

S výjimkou případů, kdy závazné právní předpisy stanoví jinak:

1. Odpovědnost společnosti Lenovo za jakékoliv škody a ztráty, které mohou vzniknout v důsledku plnění jejích povinností na základě nebo ve spojení s tímto Prohlášením o omezené záruce, nebo závazných z nějakého jiného důvodu ve vztahu k tomuto Prohlášení o omezené záruce, je omezena na náhradu pouze těch škod a ztrát, které byly ověřeny a skutečně vznikly jako bezprostřední a přímý následek neplnění těchto povinností (je-li zavinění na straně společnosti Lenovo) nebo takové příčiny, a to v maximální výši rovnající se částce, kterou jste zaplatili za stroj.
Výše uvedeného omezení se nevztahuje na škody na zdraví (včetně smrti) a škody na nemovitém a hmotném osobním majetku, za něž je společnost Lenovo ze zákona odpovědná.
2. **SPOLEČNOST LENOVO ANI JEJÍ DODAVATELÉ, PRODEJCI ČI POSKYTOVATELÉ SERVISU NEJSOU ZA ŽÁDNÝCH OKOLNOSTÍ ODPOVĚDNÍ ZA ŽÁDNOU Z NÍŽE UVEDENÝCH ŠKOD, ANI KDYŽ BYLI O MOŽNOSTI JEJICH VZNIKU PŘEDEM INFORMOVÁNI: 1) ZTRÁTA NEBO POŠKOZENÍ DAT; 2) NAHODILÉ NEBO NEPŘÍMÉ ŠKODY, NEBO JAKÉKOLIV NÁSLEDNÉ EKONOMICKÉ ŠKODY; 3)**

UŠLÝ ZISK, ANI KDYŽ SE JEDNÁ O PŘÍMÝ NÁSLEDEK UDÁLOSTI, KTERÁ GENEROVALA ŠKODU; NEBO 4) ZTRÁTA OBCHODNÍCH TRANSAKČÍ, VÝNOSU, DOBRÉHO JMÉNA NEBO PŘEDPOKLÁDANÝCH ÚSPOR.

FRANCIE A BELGIE

Omezení odpovědnosti: *Podmínky tohoto oddílu v plném rozsahu se nahrazují textem: S výjimkou případů, kdy závazné právní předpisy stanoví jinak:*

1. Odpovědnost společnosti Lenovo za jakékoliv škody a ztráty, které mohou vzniknout v důsledku plnění jejich povinností na základě tohoto Prohlášení o omezené záruce nebo ve spojení s ním, je omezena na náhradu pouze těch škod a ztrát, které byly ověřeny a skutečně vznikly jako bezprostřední a přímý následek neplnění těchto povinností (je-li zavinění na straně společnosti Lenovo) až do maximální výše rovnající se částce, kterou jste zaplatili za stroj, jenž škody způsobil. Výše uvedené omezení se nevztahuje na škody na zdraví (včetně smrti) a škody na nemovitém a hmotném osobním majetku, za něž je společnost Lenovo ze zákona odpovědná.
2. **SPOLEČNOST LENOVO ANI JEJÍ DODAVATELÉ, PRODEJCI ČI POSKYTOVATELÉ SERVISU NEJSOU ZA ŽÁDNÝCH OKOLNOSTÍ ODPOVĚDNÍ ZA ŽÁDNOU Z NÍŽE UVEDENÝCH ŠKOD, ANI KDYŽ BYLI O MOŽNOSTI JEJICH VZNIKU PŘEDEM INFORMOVÁNI: 1) ZTRÁTA NEBO POŠKOZENÍ DAT; 2) NAHODILÉ NEBO NEPŘÍMÉ ŠKODY, NEBO JAKÉKOLIV NÁSLEDNĚ EKONOMICKÉ ŠKODY; 3) UŠLÝ ZISK, ANI KDYŽ SE JEDNÁ O PŘÍMÝ NÁSLEDEK UDÁLOSTI, KTERÁ GENEROVALA ŠKODU; NEBO 4) ZTRÁTA OBCHODNÍCH TRANSAKČÍ, VÝNOSU, DOBRÉHO JMÉNA NEBO PŘEDPOKLÁDANÝCH ÚSPOR.**

NÁSLEDUJÍCÍ USTANOVENÍ SE VZTAHUJÍ K UVEDENÝM STÁTŮM:

RAKOUSKO

Ustanovení tohoto Prohlášení o omezené záruce nahrazují veškeré platné zákonné záruky.

Na co se vztahuje tato záruka: *První věta prvního odstavce tohoto oddílu se nahrazuje textem:*

Záruční podmínky pro stroj Lenovo se vztahují na funkčnost stroje, pokud jde o jeho normální užívání, a na shodu stroje s jeho specifikacemi.

K tomuto oddílu se přidávají následující odstavce:

Obdobím omezení pro zákazníky, kteří podali žalobu z důvodu porušení záručních podmínek, je toto období zákonem stanovené jako minimální. Pokud poskytovatel servisu není schopen stroj Lenovo opravit, můžete alternativně požádat o částečné vrácení peněz ve výši odpovídající snížené hodnotě neopraveného stroje či požádat o zrušení příslušné smlouvy týkající se tohoto stroje a dostat peníze zpět.

Druhý odstavec neplatí.

Co udělá společnost Lenovo pro nápravu problémů: *K tomuto oddílu se přidává následující text:*

Během záruční doby společnost Lenovo bude hradit Vaše náklady na dopravení nefunkčního stroje do servisu IBM.

Omezení odpovědnosti: *K tomuto oddílu se přidává následující odstavec:*

Omezení a výjimky stanovené v Prohlášení o omezené záruce se nevztahují na škody způsobené ze strany společnosti Lenovo záměrně nebo hrubou nedbalostí a dále na vyjádřenou záruku.

Na konec bodu 2 se přidává následující věta:

Odpovědnost společnosti Lenovo v tomto bodě se omezuje na porušení základních podmínek smlouvy v případech nedbalosti.

EGYPT

Omezení odpovědnosti: *Bod 2 tohoto oddílu se nahrazuje textem:*

v případě vzniku dalších skutečných přímých škod bude odpovědnost společnosti Lenovo omezena na celkovou částku, kterou jste zaplatili za stroj, jenž je předmětem nároku.

Totéž platí pro dodavatele, prodejce a poskytovatele servisu (beze změn).

FRANCIE

Omezení odpovědnosti: *Druhá věta prvního odstavce tohoto oddílu se nahrazuje textem:*

V takových případech, bez ohledu na skutečnost, na jejímž základě Vám vznikl nárok na náhradu škody ze strany společnosti Lenovo, je odpovědnost společnosti Lenovo omezena pouze na: (body 1 a 2 zůstávají nezměněny).

NĚMECKO

Na co se vztahuje tato záruka: *První věta prvního odstavce tohoto oddílu se nahrazuje textem:*

Záruční podmínky pro stroj Lenovo se vztahují na funkčnost stroje, pokud jde o jeho normální užívání, a na shodu stroje s jeho specifikacemi.

K tomuto oddílu se přidávají následující odstavce:

Minimální záruční doba na stroj je dvanáct měsíců. Pokud poskytovatel servisu není schopen stroj Lenovo opravit, můžete alternativně požádat o částečné vrácení peněz ve výši odpovídající snížené hodnotě neopraveného stroje či požádat o zrušení příslušné smlouvy týkající se tohoto stroje a dostat peníze zpět.

Druhý odstavec neplatí.

Co udělá společnost Lenovo pro nápravu problémů: *K tomuto oddílu se přidává následující text:*

Během záruční doby bude přeprava nefunkčního stroje do servisu Lenovo nebo IBM prováděna na náklady společnosti Lenovo.

Omezení odpovědnosti: *K tomuto oddílu se přidává následující odstavec:*

Omezení a výjimky stanovené v Prohlášení o omezené záruce se nevztahují na škody způsobené ze strany společnosti Lenovo záměrně nebo hrubou nedbalostí a dále na vyjádřenou záruku.

Na konec bodu 2 se přidává následující věta:

Odpovědnost společnosti Lenovo v tomto bodě se omezuje na porušení základních podmínek smlouvy v případech nedbalosti.

MAĎARSKO

Omezení odpovědnosti: *Na konec tohoto oddílu se přidává následující text:*

Omezení a vyloučení odpovědnosti uvedené v tomto dokumentu se nevztahuje na odpovědnost za porušení smlouvy, pokud jde o újmu na životě, fyzickém stavu nebo zdraví, které bylo způsobeno záměrně, hrubou nedbalostí nebo na základě trestného činu.

Smluvní strany akceptují omezení odpovědnosti jako platná ustanovení a prohlašují, že platí oddíl 314.(2) maďarského občanského zákoníku, jelikož nákupní cena a další výhody vyplývající z tohoto Prohlášení o omezené záruce toto omezení odpovědnosti vyvažují.

IRSKO

Na co se tato záruka vztahuje: *K tomuto oddílu se přidává následující text:*

Kromě skutečností výslovně uvedených v těchto ustanoveních a podmínkách, jsou tímto vyloučeny všechny zákonné podmínky, včetně všech odvozených záruk, a aniž by byla dotčena obecná platnost všech předchozích tvrzení, se tímto vylučují také všechny záruky odvozené ze zákona Sale of Goods Act z roku 1893 nebo ze zákona Sale of Goods and Supply of Services Act z roku 1980.

Omezení odpovědnosti: *Podmínky tohoto oddílu v plném rozsahu se nahrazují textem:*

Pro účely tohoto oddílu znamená “neplnění” jakýkoliv čin, prohlášení, opomenutí nebo zanedbání na straně společnosti Lenovo ve spojení nebo ve vztahu k předmětu tohoto Prohlášení o omezené záruce, s ohledem na nějž je společnost Lenovo vůči Vám odpovědná, ať již v rámci závazkového či mimozávazkového vztahu. Určitý počet neplnění, která společně vyústí nebo přispějí ke vzniku v podstatě téže ztráty nebo škody, bude považován za jedno neplnění, jež nastalo v den vzniku posledního takového neplnění.

Mohou nastat okolnosti, kdy Vám z důvodu neplnění vznikne nárok na náhradu škody ze strany společnosti Lenovo.

Tento oddíl stanoví rozsah odpovědnosti společnosti Lenovo a Váš výhradní opravný prostředek.

1. Společnost Lenovo akceptuje neomezenou odpovědnost za smrt nebo újmu na zdraví způsobené nedbalostí ze strany společnosti Lenovo.
2. V souladu s **položkami, za které společnost Lenovo neodpovídá** a které jsou uvedeny níže, společnost Lenovo akceptuje neomezenou odpovědnost za fyzické poškození osobního hmotného majetku způsobené nedbalostí ze strany společnosti Lenovo.
3. S výjimkou případů, které jsou uvedeny v bodech 1 a 2 výše, nesmí úplná odpovědnost společnosti Lenovo za skutečné škody za každé jedno neplnění v žádném případě překročit 125% částky, kterou jste zaplatili za stroj přímo se vztahující k neplnění.

Položky, za které společnost Lenovo neodpovídá

Kromě skutečností souvisejících s odpovědností uvedenou v bodu 1 výše společnost Lenovo ani její dodavatelé a prodejci za žádných okolností neodpovídají za žádnou z níže uvedených škod, ani když byli o možnosti jejich vzniku předem informováni.

1. ztráta nebo poškození dat;
2. zvláštní, nepřímé nebo následné ztráty; nebo
3. ušlý zisk, ztráta obchodních transakcí, výnosu, dobrého jména nebo předpokládaných úspor.

SLOVENSKO

Omezení odpovědnosti: *Na konec posledního odstavce se přidává následující text:*

Omezení jsou platná v rozsahu, který povolují odstavce §§ 373-386 slovenského obchodního zákoníku.

JÍŽNÍ AFRIKA, NAMIBIE, BOTSWANA, LESOTHO A SVAZIJSKO

Omezení odpovědnosti: *K tomuto oddílu se přidává následující text:*

Celková odpovědnost společnosti Lenovo vůči Vám za skutečné škody vzniklé ve všech případech neplnění ze strany Lenovo, pokud jde o předmět tohoto Prohlášení o omezené záruce, bude omezena výší částky, kterou jste zaplatili za jednotlivý stroj, jenž je předmětem Vašeho nároku vůči společnosti Lenovo.

SPOJENÉ KRÁLOVSTVÍ

Omezení odpovědnost: *Podmínky tohoto oddílu v plném rozsahu se nahrazují textem:*

Pro účely tohoto oddílu znamená "neplnění" jakýkoliv čin, prohlášení, opomenutí nebo zanedbání na straně společnosti Lenovo ve spojení nebo ve vztahu k předmětu tohoto Prohlášení o omezené záruce, s ohledem na nějž je společnost Lenovo vůči Vám odpovědná, ať již v rámci závazkového či mimozávazkového vztahu. Určitý počet neplnění, která společně vyústí nebo přispějí ke vzniku v podstatě téže ztráty nebo škody, bude považován za jedno neplnění.

Mohou nastat okolnosti, kdy Vám z důvodu neplnění vznikne nárok na náhradu škody ze strany společnosti Lenovo.

Tento oddíl stanoví rozsah odpovědnosti společnosti Lenovo a Váš výhradní opravný prostředek.

1. Společnost Lenovo akceptuje neomezenou odpovědnost za:
 - a. smrt nebo újmu na zdraví způsobené nedbalostí ze strany společnosti Lenovo; a
 - b. jakékoliv porušení jejich závazků, které stanoví oddíl 12 zákona Sale of Goods Act z roku 1979 nebo oddíl 2 zákona Supply of Goods and Services Act z roku 1982, nebo jakékoliv zákonné úpravy nebo opětovné uzákonění těchto oddílů.
2. Společnost Lenovo akceptuje neomezenou odpovědnost, a to vždy v souladu s níže uvedeným ustanovením **Položky, za které společnost Lenovo neodpovídá**, za fyzické poškození Vašeho osobního hmotného majetku způsobené nedbalostí ze strany společnosti Lenovo.
3. Celková odpovědnost společnosti Lenovo za skutečné škody v případě jednotlivého neplnění nesmí v žádném případě, s výjimkou ustanovení výše uvedených bodů 1 a 2, překročit 125% celkové nákupní ceny nebo poplatků za stroj přímo se vztahující k neplnění.

Toto omezení platí rovněž pro dodavatele a prodejce společnosti Lenovo a pro poskytovatele servisu. Stanoví maximum, za které jsou společnost Lenovo a tito její dodavatelé, prodejci a poskytovatelé servisu společně odpovědní.

Položky, za které společnost Lenovo neodpovídá

Kromě skutečností souvisejících s odpovědností uvedenou v bodu 1 výše společnost Lenovo ani její dodavatelé a prodejci za žádných okolností neodpovídají za žádnou z níže uvedených škod, ani když byli o možnosti jejich vzniku předem informováni.

1. ztráta nebo poškození dat;
2. zvláštní, nepřímé nebo následné ztráty; nebo
3. ušlý zisk, ztráta obchodních transakcí, výnosu, dobrého jména nebo předpokládaných úspor.

Část 3 - Informace o záruce

Tato část 3 uvádí informace týkající se záruky, jež se vztahuje na Váš stroj, včetně záruční doby a typu záručního servisu, který společnost Lenovo poskytuje.

Záruční doba

Záruční doba se může lišit podle země nebo regionu a je uvedena v tabulce níže.

Poznámka: Region zde znamená zvláštní administrativní oblast Číny Hong Kong nebo Macao.

3letá záruční doba na díly a roční záruční doba na práci znamená, že Lenovo poskytuje bezplatný záruční servis pro:

- a. díly a práci během prvního roku záruční doby; a
- b. pouze na díly na bázi výměny ve druhém a třetím roce záruční doby. Poskytovatel servisu vám vyúčtuje veškerou práci vynaloženou při provádění oprav nebo výměn ve druhém a třetím roce záruční doby.

Počítač ThinkPad Z60t Series

Typ stroje	Země nebo region nákupu	Záruční doba	Typy záručního servisu
2511	USA, Kanada, Brazílie, Mexiko, Japonsko a Austrálie	Díly a práce - 1 rok baterie - 1 rok	6 1
	Všechny země kromě USA, Kanady, Brazílie, Mexika, Japonska a Austrálie	Díly a práce - 1 rok baterie - 1 rok	7 1
2512	USA, Kanada, Brazílie, Mexiko, Japonsko a Austrálie	Díly a práce - 1 rok baterie - 1 rok	6 1
	Všechny země kromě USA, Kanady, Brazílie, Mexika, Japonska a Austrálie	Díly a práce - 1 rok baterie - 1 rok	7 1
2513	USA, Kanada, Brazílie, Mexiko a Austrálie	Díly a práce - 3 roky baterie - 1 rok	6 1
	Všechny země kromě USA, Kanady, Brazílie, Mexika, Japonska a Austrálie	Díly a práce - 3 roky baterie - 1 rok	7 1
	Japonsko	Díly a práce - 1 rok baterie - 1 rok	6 1
2514	všechny	Díly a práce - 3 roky baterie - 1 rok	5 1

Počítač ThinkPad Z60m Series

Typ stroje	Země nebo region nákupu	Záruční doba	Typy záručního servisu
2529	USA, Kanada, Brazílie, Mexiko, Japonsko a Austrálie	Díly a práce - 1 rok baterie - 1 rok	6 1
	Všechny země kromě USA, Kanady, Brazílie, Mexika, Japonska a Austrálie	Díly a práce - 1 rok baterie - 1 rok	7 1
2530	USA, Kanada, Brazílie, Mexiko, Japonsko a Austrálie	Díly a práce - 1 rok baterie - 1 rok	6 1
	Všechny země kromě USA, Kanady, Brazílie, Mexika, Japonska a Austrálie	Díly a práce - 1 rok baterie - 1 rok	7 1

Typ stroje	Země nebo region nákupu	Záruční doba	Typy záručního servisu
2531	USA, Kanada, Brazílie, Mexiko a Austrálie	Díly a práce - 3 roky baterie - 1 rok	6 1
	Všechny země kromě USA, Kanady, Brazílie, Mexika, Japonska a Austrálie	Díly a práce - 3 roky baterie - 1 rok	7 1
	Japonsko	Díly a práce - 1 rok baterie - 1 rok	6 1
2532	všechny	Díly a práce - 3 roky baterie - 1 rok	5 1
2533	USA, Kanada, Brazílie, Mexiko, Japonsko a Austrálie	Díly a práce - 1 rok baterie - 1 rok	6 1
	Všechny země kromě USA, Kanady, Brazílie, Mexika, Japonska a Austrálie	Díly a práce - 1 rok baterie - 1 rok	7 1
2534	USA, Kanada, Brazílie, Mexiko, Japonsko a Austrálie	Díly a práce - 1 rok baterie - 1 rok	6 1
	Všechny země kromě USA, Kanady, Brazílie, Mexika, Japonska a Austrálie	Díly a práce - 1 rok baterie - 1 rok	7 1
2535	USA, Kanada, Brazílie, Mexiko a Austrálie	Díly a práce - 3 roky baterie - 1 rok	6 1
	Všechny země kromě USA, Kanady, Brazílie, Mexika, Japonska a Austrálie	Díly a práce - 3 roky baterie - 1 rok	7 1
	Japonsko	Díly a práce - 1 rok baterie - 1 rok	6 1
2536	všechny	Díly a práce - 3 roky baterie - 1 rok	5 1

Typy záručního servisu

Je-li to nutné, poskytovatel servisu provede opravu nebo výměnu v závislosti na typu záručního servisu, který je specifikován pro váš stroj ve výše uvedené tabulce a jak je popsáno níže. Plánování servisního zásahu bude záviset na čase Vašeho telefonického volání a na dostupnosti náhradních dílů. Servisní úroveň představují cíle v oblasti časové odezvy a nejsou garantovány. Uvedená úroveň záručního servisu nemusí být dostupná na všech místech na světě. Mimo běžnou servisní oblast daného poskytovatele servisu mohou být účtovány dodatečné poplatky. Informace specifické pro určitou zemi a místo vám podá místní zástupce poskytovatele servisu.

1. Servis typu CRU (Customer Replaceable Unit)

Lenovo vám dodá díly CRU, abyste je mohli vyměnit. CRU kategorie 1 je snadné instalovat, CRU kategorie 2 vyžadují jisté technické schopnosti a nástroje. Informace o CRU a pokyny k výměně jsou dodávány se strojem a na vyžádání je můžete kdykoliv získat od Lenovo. Můžete požádat poskytovatele servisu, aby vám jednotky CRU nainstaloval bezplatně, v souladu s typem záručního servisu, který se na stroj vztahuje. Lenovo v materiálech dodávaných s náhradní jednotkou CRU specifikuje, zda musí být vadná jednotka CRU vrácena. Je-li vrácení vyžadováno, 1) jsou spolu s náhradní jednotkou CRU zaslány pokyny k vrácení a příslušný přepravní kontejner a 2) v případě, že Lenovo neobdrží vadnou jednotku CRU během 30 dnů od dodání náhradní jednotky CRU, může vám náhradní jednotku CRU naúčtovat.

2. Servis typu On-site

Poskytovatel servisu buď opraví, nebo vymění vadný stroj u zákazníka, a ověří jeho provoz. Jste povinni zajistit vhodné pracovní místo pro demontáž a opětovnou montáž stroje Lenovo. Toto místo musí být čisté, dobře osvětlené a vhodné pro tento účel. U některých strojů mohou určité typy oprav vyžadovat zaslání stroje do určeného servisního střediska.

3. Servis typu Curier nebo Depot *

Odpojíte vadný stroj a připravíte jej tak, aby si jej mohl poskytovatel služby vyzvednout. Bude vám dodán přepravní kontejner, ve kterém vrátíte Váš stroj do určeného servisního střediska. Váš stroj vyzvedne kurýr a doručí jej do určeného servisního střediska. Po jeho opravě nebo výměně zařídí servisní středisko vrácení stroje. Jste odpovědní za instalaci a ověření stroje.

4. Servis typu Customer Carry-In nebo Mail-In

Jste povinni dodat nebo poslat poštou, podle toho, jak určí poskytovatel servisu (vyplaceně, pokud není stanoveno jinak), vhodně zabalený vadný stroj do určeného místa. Po opravě nebo výměně stroje, bude stroj připraven, abyste si jej mohli vyzvednout nebo v případě servisu typu zaslání poštou vám bude vrácen na náklady Lenovo, pokud poskytovatel servisu nestanoví jinak. Jste odpovědní za následnou instalaci a ověření stroje.

5. Servis typu CRU a On-site

Tento typ záručního servisu je kombinací servisu typu 1 a typu 2 (viz výše).

6. Servis typu CRU a Courier nebo Depot

Tento typ záručního servisu představuje kombinaci typu 1 a typu 3 (viz výše).

7. Servis typu CRU a Customer Carry-In nebo Mail-In

Tento typ záručního servisu představuje kombinaci typu 1 a typu 4 (viz výše).

Pro servis typu 5, 6 a 7 poskytovatel servisu určí, který typ záručního servisu je pro danou opravu vhodný.

* Tento typ servisu se v některých zemích nazývá ThinkPad EasyServ nebo EasyServ.

Chcete-li získat záruční servis, kontaktujte poskytovatel servisu. V Kanadě nebo ve Spojených státech volejte na číslo 1-800-IBM-SERV (426-7378). V ostatních zemích použijte telefonní číslo z uvedeného seznamu.

Celosvětový telefonní seznam

Telefonní čísla podléhají změnám bez předchozího upozornění. Aktuální telefonní čísla naleznete na adrese <http://www.lenovo.com/think/support>, kde klepnete na **Support phone list**.

Země nebo region	Telefonní číslo
Afrika	Afrika: +44 (0)1475 555 055 Jižní Afrika: +27 11 3028888 a 0800110756 Střední Afrika: kontaktujte nejbližšího obchodního partnera IBM
Argentina	0800-666-0011 (španělština)
Austrálie	131-426 (angličtina)
Rakousko	+43-1-24592-5901 (30denní podpora "up and running") 01-211-454-610 (záruční servis a podpora) (němčina)
Belgie	02-210-9820 (30denní podpora "up and running") 02-225-3611 (záruční servis a podpora) (holandština) 02-210-9800 (30denní podpora "up and running") 02-225-3611 (záruční servis a podpora) (francouzština)
Bolívie	0800-0189 (španělština)
Brazílie	Obvod Sao Paulo: (11) 3889-8986 Bez poplatků při volání za hranice obvodu Sao Paulo: 0800-7014-815 (brazilská portugalština)
Kanada	1-800-565-3344 (angličtina, francouzština) Pouze v Torontu: 416-383-3344
Chile	800-224-488 (španělština)
Čína	800 810 1818 (mandarínština)
Čína (Hong Kong zvláštní administrativní oblast Číny)	Osobní počítače pro domácí použití: 852 2825 7799 Osobní počítače pro komerční účel: 852 8205 0333 ThinkPad a WorkPad: 852 2825 6580 (kantonština, angličtina, putonghua)
Kolumbie	1-800-912-3021 (španělština)
Kostarika	284-3911 (španělština)
Chorvatsko	0800-0426
Kypr	+357-22-841100
Česká republika	+420-2-7213-1316
Dánsko	4520-8200 (30denní podpora "up and running") 7010-5150 (záruční servis a podpora) (dánština)

Země nebo region	Telefonní číslo
Dominikánská republika	566-4755 566-5161, linka 8201 Bezplatně v Dominikánské republice: 1-200-1929 (španělština)
Ekvádor	1-800-426911 (španělština)
Salvador	250-5696 (španělština)
Estonsko	+386-61-1796-699
Finsko	09-459-6960 (30denní podpora "up and running") +358-001-4260 (záruční servis a podpora) (finština)
Francie	0238-557-450 (30denní podpora "up and running") 0810-631-213 (záruční servis a podpora hardwaru) 0810-631-020 (záruční servis a podpora softwaru) (francouzština)
Německo	07032-15-49201 (30denní podpora "up and running") 01805-25-35-58 (záruční servis a podpora) (němčina)
Řecko	+30-210-680-1700
Guatemala	335-8490 (španělština)
Honduras	Tegucigalpa & San Pedro Sula: 232-4222 San Pedro Sula: 552-2234 (španělština)
Maďarsko	+36-1-382-5720
Indie	1600-44-6666 Alternativně bez poplatků: +91-80-26788940 (angličtina)
Indonésie	800-140-3555 (Bahasa, indonéština, angličtina)
Irsko	01-815-9202 (30denní podpora "up and running") 01-881-1444 (záruční servis a podpora) (angličtina)
Itálie	02-7031-6101 (30denní podpora "up and running") +39-800-820094 (záruční servis a podpora) (italština)

Země nebo region	Telefonní číslo
Japonsko	<p>Desktop: Bez poplatků: 0120-887-870 Mezinárodní hovory: +81-46-266-4724</p> <p>ThinkPad: Bez poplatků: 0120-887-874 Mezinárodní hovory: +81-46-266-4724</p> <p>Na obou výše uvedených číslech se budou ozývat hlasové výzvy v japonštině. Na telefonickou podporu v angličtině laskavě vyčkejte až po skončení japonských hlasových výzev, kdy se Vám ozve operátor. Požádejte "English support please" a Váš hovor bude přeměrován na anglicky mluvícího operátora.</p> <p>PC Software: 0120-558-695 Mezinárodní hovory: +81-44-200-8666 (japonština)</p>
Korea	1588-5801 (korejština)
Lotyšsko	+386-61-1796-699
Litva	+386-61-1796-699
Lucembursko	+352-298-977-5063 (francouzština)
Malajsie	1800-88-8558 (angličtina, malajská bahasa)
Malta	+356-23-4175
Mexiko	001-866-434-2080 (španělština)
Sřřední východ	+44 (0)1475-555-055
Nizozemsko	+31-20-514-5770 (holandština)
Nový Zéland	0800-446-149 (angličtina)
Nikaragua	255-6658 (španělština)
Norsko	6681-1100 (30denní podpora "up and running") 8152-1550 (záruční servis a podpora) (norština)
Panama	206-6047 (španělština)
Peru	0-800-50-866 (španělština)
Filipíny	1800-1888-1426 (angličtina) +63-2-995-8420 (filipínština)
Polsko	+48-22-878-6999
Portugalsko	+351-21-892-7147 (portugalština)
Rumunsko	+4-021-224-4015
Ruská federace	+7-095-940-2000 (ruština)
Singapur	1800-3172-888 (angličtina, malajská bahasa)

Země nebo region	Telefonní číslo
Slovensko	+421-2-4954-1217
Slovinsko	+386-1-4796-699
Španělsko	+34-91-714-7983, +34-91-397-6503 (španělština)
Sri Lanka	+94-11-2448-442 (angličtina)
Švédsko	08-477-4420 (30denní podpora "up and running") 077-117-1040 (záruční servis a podpora) (švédština)
Švýcarsko	058-333-0900 (30denní podpora "up and running") 0800-55-54-54 (záruční servis a podpora) (němčina, francouzština, italtština)
Tchaj-wan	886-2-8723-9799 (mandarinština)
Thajsko	1-800-299-229 (thajština)
Turecko	00800-4463-2041 (turečtina)
Spojené království	01475-555-055 (30denní podpora "up and running") 08705-500-900 (záruční servis a podpora hardwaru) 08457-151-516 (záruční servis a podpora softwaru) (angličtina)
Spojené státy	1-800-426-7378 (angličtina)
Uruguay	000-411-005-6649 (španělština)
Venezuela	0-800-100-2011 (španělština)
Vietnam	Severní oblast a Hanoj: 84-4-8436675 Jižní oblast a Ho Či Minovo město: 84-8-829-5160 (angličtina, vietnamština)

Záruční dodatek pro Mexiko

Tento dodatek je považován za součást Prohlášení o omezené záruce společnosti Lenovo a je platný pouze a výlučně v případě produktů distribuovaných a prodávaných na území Spojených států mexických. V případě rozporů platí podmínky uvedené v tomto dodatku.

Na všechny softwarové programy předem instalované do zařízení se poskytuje záruka na instalační závady v délce pouze třiceti (30) dní od data nákupu. Společnost Lenovo nenese odpovědnost za informace obsažené v těchto softwarových programech anebo v jakýchkoliv dalších programech, které jste nainstalovali Vy nebo které byly nainstalovány po zakoupení produktu.

Služby nekalkulované v rámci záruky se budou fakturovat konečnému uživateli, a to před autorizací.

V případě požadované záruční opravy volejte středisko zákaznické podpory 001-866-434-2080, kde obdržíte kontakt na nejbližší autorizované servisní středisko.

Pokud ve Vašem městě, Vašem sídle nebo v okruhu 70 km od nich neexistuje žádné autorizované servisní středisko, jsou součástí záruky přiměřené poplatky za dopravu produktu do nejbližšího autorizovaného servisního střediska. Kontaktujte prosím telefonicky Vaše nejbližší autorizované servisní středisko, kde získáte potřebné souhlasy nebo informace týkající se zaslání produktu a příslušnou adresu, kam má být produkt doručen.

Seznam autorizovaných servisních středisek najdete na adrese:
http://www.pc.ibm.com/la/centros_de_servicio/servicio_mexico/servicio_mexico.html

Výroba:

SCI Systems de México, S.A. de C.V.
Av. De la Solidaridad Iberoamericana No. 7020
Col. Club de Golf Atlas
El Salto, Jalisco, México
C.P. 45680,
Tel. 01-800-3676900

Prodej a marketing:

Lenovo de México, Comercialización y
Servicios, S. A. de C. V.
Alfonso Nápoles Gándara No 3111
Parque Corporativo de Peña Blanca
Delegación Álvaro Obregón
México, D.F., México
C.P. 01210,
Tel. 01-800-00-325-00

Dodatek C. Jednotky CRU (Customer Replaceable Unit)

Následující součásti vašeho počítače ThinkPad jsou určeny jako jednotky CRU (Customer Replaceable Unit).

Tabulka uvádí jednotky CRU a dokumentaci pro jejich montáž a demontáž.

	Příručka pro základní servis a odstraňování problémů	Stručný návod ke konfig.	Nápověda Access	Online manuál údržby hardwaru	Online video
CRU úrovně 1					
Baterie	X		X	X	X
Jednotka pevného disku	X		X	X	X
Optická jednotka			X	X	X
Zařízení Ultrabay			X	X	X
Volitelná paměť		X	X	X	X
Napájecí zdroj a napájecí šňůra		X			
Telefonní šňůra		X			
Čepička pro TrackPoint		X			
CRU úrovně 2					
Paměť (standardní)			X	X	X
Klávesnice			X	X	X
Opěrka rukou - integrovaná a dotykovou ploškou a snímačem otisku prstu			X	X	X
karta Mini-PCI			X	X	X
komunikační dceřinná karta			X	X	X

Návod pro výměnu jednotek CRU naleznete v online systému nápovědy Access. Systém nápovědy Access Help spustíte tak, že na počítači stisknete tlačítko ThinkVantage a pak klepnete na Access Help.

Pokud nemáte přístup k této nápovědě nebo se vám nedaří jednotku CRU vyměnit, můžete použít další možnosti podpory:

- Online příručka údržby hardwaru a online videa jsou dostupné na webové stránce podpory na adrese:
www.lenovo.com/think/support
- Servisní středisko. Telefonní číslo střediska pro vaši zemi nebo oblast naleznete v části “Celosvětový telefonní seznam” na stránce 66.

Dodatek D. Upozornění

Upozornění

Lenovo nemusí nabízet produkty, služby nebo vlastnosti zmiňované v tomto dokumentu ve všech zemích. Informace o produktech a službách, které jsou momentálně ve vaší zemi dostupné, můžete získat od zástupce Lenovo pro vaši oblast. Žádný z odkazů na produkty, programové vybavení nebo služby Lenovo není zamýšlen jako tvrzení, že lze použít pouze tyto produkty, programové vybavení nebo služby Lenovo. Jako náhrada mohou být použity libovolné funkčně ekvivalentní produkty, programové vybavení nebo služby, které neporušují žádné duševní vlastnické právo Lenovo. Za vyhodnocení a ověření činnosti libovolného produktu, programu či služby jiného výrobce než Lenovo však odpovídá uživatel.

Lenovo může mít patenty nebo podané žádosti o patent, které zahrnují předmět tohoto dokumentu. Vlastnictví tohoto dokumentu Vám nedává žádná práva k těmto patentům. Písemné dotazy ohledně licencí můžete zaslat na adresu:

*Lenovo (United States), Inc.
500 Park Offices Drive, Hwy. 54
Research Triangle Park, NC 27709
USA
Upozornění: Lenovo Director of Licensing*

LENOVO GROUP LTD. POSKYTUJE TUTO PUBLIKACI "JAK JE" (AS IS), BEZ JAKÝCHKOLIV ZÁRUK, VYJÁDŘENÝCH NEBO ODVOZENÝCH, VČETNĚ, BEZ OMEZENÍ, ODVOZENÉ ZÁRUKY NEPORUŠOVÁNÍ PRÁV TŘETÍCH STRAN, ZÁRUKY PRODEJNOSTI NEBO VHODNOSTI PRO URČITÝ ÚČEL. Právní řády některých zemí nepřipouštějí vyloučení vyjádřených nebo odvozených záruk v určitých transakcích, a proto se na Vás výše uvedené omezení nemusí vztahovat.

Tato publikace může obsahovat technické nepřesnosti nebo typografické chyby. Informace zde uvedené jsou pravidelně aktualizovány a v nových vydáních této publikace již budou tyto změny zahrnuty. Lenovo může kdykoliv bez upozornění zdokonalovat nebo měnit produkty a programy popsané v této publikaci.

Produkty popsané v tomto dokumentu nejsou určeny pro použití v implantátech nebo jiných aplikacích pro podporu života, kde by selhání mohlo způsobit úraz nebo usmrcení osob. Údaje obsažené v tomto dokumentu neovlivňují a nemění specifikace produktů Lenovo nebo záruky, které jsou k nim poskytovány. Nic v tomto dokumentu nevyjadřuje vyjádřené nebo odvozené licence nebo odškodnění podle práv na duševní

vlastnictví Lenovo nebo třetích stran. Všechny informace v tomto dokumentu byly získány ve specifických prostředích a jsou uváděny jako příklady. Výsledky získané v jiných prostředích se mohou lišit.

Lenovo může používat nebo distribuovat libovolné informace, které jí poskytnete, podle vlastního uvážení, aniž by jí tím vznikl jakýkoliv závazek vůči vám.

Jakékoliv odkazy v této publikaci na webové stránky jiných společností než Lenovo jsou poskytovány pouze pro pohodlí uživatele a nemohou být žádným způsobem vykládány jako doporučení těchto webových stránek. Materiály obsažené na těchto webových stránkách nejsou součástí materiálů tohoto produktu Lenovo a mohou být používány pouze na vaše vlastní riziko.

Veškeré údaje o výkonu, které jsou na v tomto dokumentu uvedeny, byly stanoveny v řízeném prostředí. Výsledky získané v jiném operačním prostředí se proto mohou výrazně lišit. Některá měření mohla být prováděna v systémech na úrovni vývoje a v těchto případech nelze zaručit, že tato měření budou stejná ve všeobecně dostupných systémech. Kromě toho mohla být některá měření odhadnuta prostřednictvím extrapolace. Skutečné výsledky se mohou lišit. Uživatelé tohoto dokumentu by si měli ověřit použitelnost dat pro svoje specifické prostředí.

Upozornění na televizní výstup

Následující upozornění se vztahuje na modely, které mají z výroby instalován televizní výstup.

Tento produkt v sobě obsahuje technologii chráněnou autorským právem. Technologie je chráněna U.S. patenty a právy vztahujícími se k duševnímu vlastnictví, jejichž vlastníkem je Macrovision Corporation a další oprávnění vlastníci. Použití této chráněné technologie musí být autorizováno společností Macrovision Corporation a je určeno pouze pro domácí a další omezené použití, pokud není společností Macrovision Corporation určeno jinak. Reverzní engineering a dekodování je zakázáno.

Upozornění na elektronické vyzařování

Následující informace platí pro produkty ThinkPad Z60t, typ MT 2511, MT 2512, MT 2513 a MT 2514 a ThinkPad Z60m, typ 2529, 2530, 2531, 2532, 2533, 2534, 2535 a 2536.

Prohlášení o shodě s FCC (Federal Communications Commission)

Toto zařízení bylo testováno a vyhovuje limitům pro digitální zařízení třídy B dle směrnic FCC, část 15. Tyto limity byly stanoveny tak, aby poskytovaly dostatečnou ochranu proti škodlivému rušení instalací v obytných oblastech. Toto zařízení vytváří, používá a může vysílat vysokofrekvenční vlny, a pokud není instalováno a používáno v souladu s instrukcemi, může způsobit škodlivé rušení rádiových komunikací. Není ale vyloučen výskyt rušení v některých jednotlivých instalacích. Pokud zařízení ruší

rozhlasový nebo televizní příjem, což lze ověřit zapnutím a vypnutím zařízení, měl by se uživatel pokusit o nápravu následujícími postupy:

- Přesměrovat nebo přemístit přijímací anténu.
- Zvětšit vzdálenost mezi zařízením a přijímačem.
- Zapojit zařízení do jiného zásuvkového okruhu, než je připojen přijímač.
- Požádat o pomoc autorizovaného prodejce nebo pracovníky servisu.

Společnost Lenovo nezodpovídá za rušení rozhlasu ani televize způsobené použitím jiných kabelů nebo konektorů než se doporučuje nebo neoprávněnými změnami či modifikacemi tohoto zařízení. Neoprávněné změny nebo úpravy by mohly mít za následek zrušení platnosti oprávnění uživatele k provozování zařízení.

Toto zařízení je v souladu se směrnicemi FCC, část 15. Provoz je podmíněn splněním dvou následujících podmínek: (1) toto zařízení nezpůsobí škodlivé rušení a (2) musí být odolné proti jakémukoliv rušení, včetně rušení, které může způsobit nežádoucí funkci zařízení.

Odpovědná strana:

Lenovo (United States) Inc.
One Manhattanville Road
Purchase, New York 10577
Telefon: (919) 254-0532



Otestováno a vyhovuje
standardům FCC.

URČENO PRO POUŽITÍ V DOMÁCÍM
A KANCELÁŘSKÉM PROSTŘEDÍ.

Průmyslová vyhláška Kanady o shodě s emisní třídou B

Tento digitální přístroj třídy B je ve shodě s kanadskou vyhláškou ICES-003.

Prohlášení o shodě se směrnicemi EU o elektromagnetické kompatibilitě

Tento výrobek odpovídá požadavkům na ochranu podle směrnice EU číslo 89/336/EEC o sblížení zákonů členských zemí týkajících se elektromagnetické kompatibility. Lenovo nemůže přijmout zodpovědnost za jakákoliv selhání zajištění bezpečnostních požadavků vyplývající z nedoporučených úprav tohoto produktu, včetně jeho použití s kartami od výrobce jiného než Lenovo.

Toto zařízení bylo testováno a vyhovuje limitům pro digitální zařízení třídy B dle standardu CISPR 22/European Standard EN 55022. Limity třídy B byly odvozeny pro domácí prostředí, aby byla zajištěna dostatečná ochrana proti rušení licencovaných komunikačních zařízení.

Ekologické instrukce pro Japonsko

Jestliže jste zaměstnanec a potřebujete odstranit počítač ThinkPad, který je majetkem firmy, musíte to provést podle zákona o likvidaci odpadu. Počítač je zařazen do kategorie průmyslového odpadu. Měl by být správně zlikvidován firmou na likvidaci průmyslového odpadu, která má schválení místních úřadů. Podle zákona o likvidaci odpadů poskytuje IBM Japonsko službu sběru, využívání a recyklace použitých počítačů. Podrobnosti naleznete na webové stránce IBM Japonsko na adrese www.ibm.com/jp/services/its/r/env/precycle.html

Sběr a recyklace domácích počítačů začaly podle zákona o likvidaci odpadů 1. října 2003. Podrobnosti naleznete na webové stránce IBM Japonsko na adrese www.ibm.com/jp/services/its/r/env/precycle_p.html

Likvidace části počítače ThinkPad s těžkými kovy

Deska s tištěnými spoji počítače ThinkPad obsahuje těžké kovy. (Na desce s tištěnými spoji se používá olověná pájka.) Chcete-li řádně zlikvidovat vyřazenou desku s tištěnými spoji, postupujte podle pokynů v části Sběr a recyklace vyřazených počítačů ThinkPad.

Likvidace vyřazené lithiové baterie

Na základní desce počítače ThinkPad je instalována lithiová baterie ve tvaru knoflíku, která slouží jako záloha pro hlavní baterii.

Jestliže ji chcete vyměnit za novou, obraťte se na prodejce počítače a požádejte o servisní zásah od společnosti IBM. Jestliže jste si baterii vyměnili sami a chcete starou lithiovou baterii zlikvidovat, zaizolujte ji izolepou, kontaktujte prodejce a postupujte podle pokynů.

Jestliže počítač ThinkPad používáte doma a chcete baterii vyhodit, musíte dodržet místní nařízení a předpisy.

Zacházení s vyřazenou baterií počítače ThinkPad

Počítač ThinkPad má hlavní baterii Li-ion nebo niklo-metal hydridovou. Jestliže užíváte počítač ThinkPad ve firmě a chcete hlavní baterii zlikvidovat, obraťte se na pracovníka zajišťujícího prodejce nebo servisu počítačů ThinkPad a postupujte podle jeho pokynů. Podrobnosti naleznete na webové stránce IBM Japonsko na adrese www.ibm.com/jp/pc/environment/recycle/battery/

Jestliže počítač ThinkPad používáte doma a chcete hlavní baterii vyhodit, musíte dodržet místní nařízení a předpisy.

Nabídka softwaru IBM Lotus

O nabídce: Jako oprávněný majitel nového počítače ThinkPad získáváte limitovanou licenci pro software Lotus Notes “Standalone” Client a licenci pro Lotus SmartSuite. Tyto licence vás opravňují k instalaci a používání tohoto softwaru na novém počítači ThinkPad podle jedné z následujících možností:

- **Médium s tímto softwarem není součástí této nabídky. Pokud příslušné médium se softwarem Lotus Notes Client nebo Lotus SmartSuite nemáte,** můžete si objednat CD a instalovat software na vašem počítači. Více informací naleznete v části “Objednání CD” na stránce 78.
- **Máte-li licencovanou kopii softwaru,** jste oprávněni k vytvoření jedné další kopie softwaru, který již máte.

O IBM Lotus Notes: S limitovaným samostatným klientem Lotus Notes můžete integrovat posílání zpráv a prostředky správy spolupráce a správy osobních údajů (PIM) — jako e-mail, kalendář, seznamy úkolů — a používat je, když jste připojeni k síti i odpojeni od ní. Limitovaná licence nedává právo přístupu k serveru IBM Lotus Domino, je však možné přejít z ní na plnou licenci za sníženou cenu. Další informace získáte na webové stránce <http://www.lotus.com/notes>.

IBM Lotus SmartSuite: Lotus SmartSuite se skládá ze silných aplikací, které vám pomáhají ušetřit čas a provádějí vás jednotlivými úkoly.

- Lotus Word Pro – textový procesor
- Lotus 1-2-3 – tabulkový kalkulátor
- Lotus Freelance Graphics – prezentační grafika
- Lotus Approach – databáze
- Lotus Organizer – správce diáře, kontaktů a informací
- Lotus FastSite – publikace webových stránek
- Lotus SmartCenter – správce internetových informací

Zákaznická podpora: Informace o podpoře a telefonní čísla, na kterých získáte pomoc při instalaci softwaru, naleznete na webové stránce <http://www.lenovo.com/think/support>. Další technickou podporu, nad pomoc při instalaci, můžete objednat na webové stránce <http://www.lotus.com/passport>.

Mezinárodní licenční smlouva: Software poskytnutý v rámci této nabídky nezahrnuje aktualizace softwaru a technickou podporu a podléhá podmínkám licenční smlouvy IBM IPLA (International Program License Agreement) dodané se softwarem. Použití programů Lotus SmartSuite a Lotus Notes popsanych v této nabídce znamená přijetí podmínek této nabídky a smlouvy IPLA. Další informace o smlouvě IBM IPLA naleznete na webové stránce <http://www.ibm.com/software/sla/sladb.nsf>. Tyto programy nejsou určeny pro další prodeje.

Doklad o oprávnění: Potvrzení o koupi osobního počítače ThinkPad a dokument s touto nabídkou uschovejte jako doklad o oprávnění.

Pořízení aktualizací, dalších licencí a technické podpory

Aktualizace softwaru a technická podpora jsou dostupné za poplatek přes program IBM Passport Advantage. Další informace o pořízení dalších licencí pro programy Notes, SmartSuite nebo jiné produkty naleznete na webové stránce <http://www.ibm.com> nebo <http://www.lotus.com/passport>.

Objednání CD:

Důležité: Na základě této nabídky můžete objednat jedno médium CD na jednu licenci. Budete muset poskytnout sedmimístné sériové číslo zakoupeného nového osobního počítače ThinkPad. CD je poskytováno zdarma, je však možné, že podle místních předpisů budete muset uhradit dopravné, daně nebo clo. Doba pro dodání je 10 až 20 pracovních dní od obdržení požadavku.

–V USA nebo Kanadě:

Volejte 800-690-3899

–V zemích Latinské Ameriky:

Přes internet: <http://smartsuite.modusmedia.com>

Poštovní adresa:

IBM - Lotus Notes and SmartSuite Program
Modus Media International
501 Innovation Avenue
Morrisville, NC, USA 27560

Fax: 919-405-4495

S dotazy o objednávce se obraťte na:

smartsuite_ibm@modusmedia.com

–V evropských zemích:

Přes internet: <http://ibm.modusmedia.co.uk>

Poštovní adresa:

IBM - Lotus Notes and SmartSuite Program
P.O. Box 3118
Cumbernauld, Scotland, G68 9JX

S dotazy o objednávce se obraťte na:

ibm_smartsuite@modusmedia.com

–V asijských zemích:

Přes internet: <http://smartsuite.modusmedia.com>

Poštovní adresa:

IBM - Lotus Notes and SmartSuite Program
Modus Media International
eFulfillment Solution Center
750 Chai Chee Road
#03-10/14, Technopark at Chai Chee,
Singapore 469000

Fax: +65 6448 5830

S dotazy o objednávce se obraťte na:

Smartsuiteapac@modusmedia.com

Ochranné známky

Následující termíny jsou ochranné známky společnosti Lenovo v USA a případně v dalších jiných zemích:

- Lenovo
- PS/2
- Rescue and Recovery
- ThinkLight
- ThinkPad
- TrackPoint
- Ultrabay
- UltraNav

Následující termíny jsou ochranné známky společnosti International Business Machines Corporation ve Spojených státech a případně v dalších jiných zemích:

- IBM (používá se na základě licence)
- Lotus
- 1-2-3
- Approach
- Lotus FastSite
- Freelance Graphics
- Lotus Notes
- Lotus Organizer
- Lotus SmartCenter
- SmartSuite
- Word Pro

Microsoft a Windows jsou ochranné známky společnosti Microsoft Corporation ve Spojených státech a případně v dalších jiných zemích.

Intel, Pentium a Intel SpeedStep jsou ochranné známky Intel Corporation v USA a případně v dalších jiných zemích. (úplný seznam ochranných známek společnosti Intel naleznete na webové stránce www.intel.com/sites/corporate/tradmarx.htm)

Další názvy společností, produktů nebo služeb mohou být ochranné známky nebo servisní známky jiných stran.

Rejstřík

B

- baterie
 - problémy 24
 - výměna 36
- bezpečnostní instrukce v BIOS Setup Utility 30

Č

- čistění počítače 10

D

- diagnóza problémů 12
- důležité rady 7

H

- heslo
 - nastavení 8
 - problémy 18

CH

- chybové zprávy 12
- chyby beze zpráv 16

N

- nastavení
 - BIOS 30
 - konfigurace 30
- nastavení konfigurace 30

O

- obnova předinstalovaného softwaru 31
- obrazovka počítače 22

P

- PC-Doctor pro Windows 12
- pevný disk
 - problémy 25
 - upgrade 32
- podpora
 - a servis 38
 - na webu 38
 - telefonem 38
 - ve světě 39
- pohled zepředu, z60m 3
- pohled zepředu, z60t 2
- pohled zezadu, z60m 3
- pohled zezadu, z60t 2
- problém s přehráváním CD 28
- problém s přehráváním DVD 28
- problém s USB 29

- problém se softwarem 29
- problém se zabudovanou síťovou kartou 28

problémy

- baterie 24
- diagnóza 12
- heslo 18
- klávesnice 18
- obrazovka počítače 22
- pevný disk 25
- pohotovostní režim 20
- režim spánku 20
- řešení problémů 12
- snímač otisku prstu 27
- správa napájení 20
- spuštění 25
- TrackPoint 19
- UltraNav 19
- vypínač 18
- problémy s hlavním vypínačem 18
- problémy s klávesnicí 18
- problémy s pohotovostním režimem 20
- problémy s režimem spánku 20
- Problémy se zařízením TrackPoint 19
- problémy se zařízením UltraNav 19
- prostředí 7
- přenášení počítače 7

R

- rady, důležité 7
- Rescue and Recovery 31

Ř

- řešení problémů 12

S

- servis zasláním dílu CRU ("Customer Replaceable Unit")
 - seznam součástí 71
- snímač otisku prstu 4, 5
 - péče 10
 - problémy s ověřením 27
- spouštěcí posloupanost 27
- spuštění, problém 25

T

- technické údaje 6
- telefon, podpora 38

U

- umístění, z60m 3
- umístění, z60t 2
- upozornění na předpisy xv

V

- vybavení 4, 5
- výměna diskové jednotky 32
- výměna, baterie 36

W

- web, podpora 38

Z

- zablokování počítače 27
- záruka
 - informace 45

Číslo položky: 39T6006

Vytištěno v Číně

(1P) P/N: 39T6006

