

Z60m series Setup Poster

P/N 39T6084

07/11/2005

Size : 11x14 inches

Color : 2 color job = ■ Process Black (This plate must be printed in PMS Process Black C)

■ Process Magenta (This plate must be printed in PMS 032cvc)

Font : IBM Fonts and Helvetica Neue Family

Material : 100 gsm gloss art paper (Use 100% recycled paper in only Japan.)

Blue line shows die-cut. DO NOT PRINT.

Please change the barcode No.

Please change the country name if the poster is printed in other than China.

ThinkPad®

İlk Kuruluş Yönergeleri

Daha ayrıntılı bilgiler için ThinkVantage düğmesine basın.

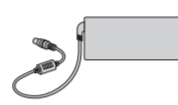
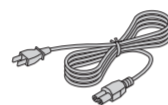
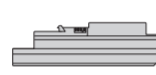
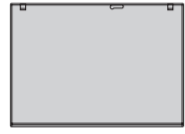


1



Paketi açın:

- ThinkPad(R) bilgisayar Pil takımı Güç kablosu AC bağdaştırıcısı



- 2 TrackPoint(R) başlığı Kitaplar



* Listede olmayan, eksik ya da hasar görmüş öğeler ve kurtarma CD'si notları için diğer sayfaya bakın.

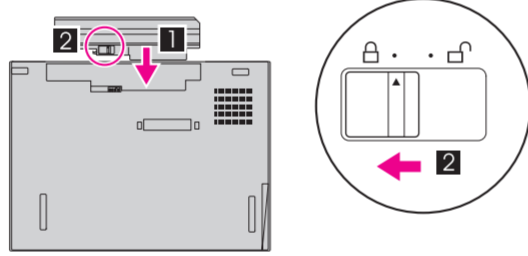
Not: Bilgisayarı kullanmadan önce Hizmet ve Sorun Giderme Kılavuzu'ndaki güvenlik notlarını okuyun.

- Kuruluş yönergeleri (bu broşür)
- Hizmet ve Sorun Giderme Kılavuzu
- Diğer ekler ya da kitapçıklar

2

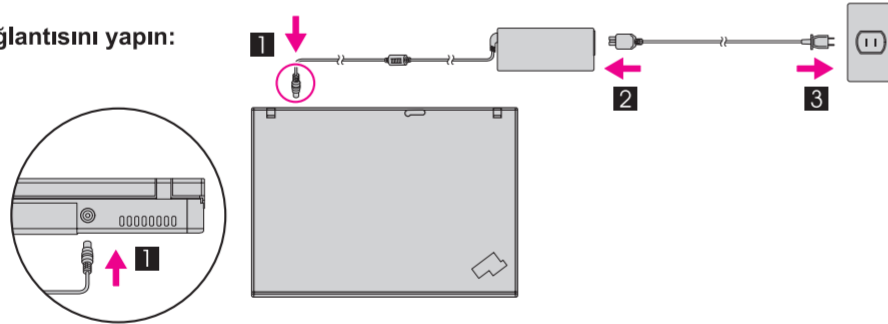
Pil takımını takın:

Piliniz kullanıma hazırdır.



3

Güç bağlantısını yapın:



4

Gücü açın:



5

UltraNav(TM) Multi-pointing Navigation System ile işaretleyin ve tıklayın:

İmleci taşımak istediğiniz yöne doğru TrackPoint başlığını bastırın ya da dokunmaya duyarlı tablette parmağınızı hareket ettirin. Ara çubuğunun altındaki sol ve sağ düğmeler, fare düğmeleri gibi çalışır. Bazı modellerde yalnızca TrackPoint olabilir.

6

Ekrandaki yönergeleri izleyerek İşletim Sisteminizi yapılandırın:

Bu işlem birkaç dakika sürebilir ve bilgisayarınız birkaç kez yeniden başlatılabilir.

7

Ek bilgi için ThinkVantage düğmesine basın:



ThinkVantageDesign

1 UltraConnect(TM) kablosuz LAN anteni

2 ThinkLight(R) klavye ışığı

3 Tek elle açılabilen mandal

4 Kablosuz WAN anteni*
*Yalnızca belirli modellerde

5 Ses düzeyi ve sessiz düğmeleri



6 Güç düğmesi



7 ThinkVantage düğmesi



8 Web tarayıcı geri ve ileri düğmeleri



9 Parmak izi okuyucu*
*Yalnızca belirli modellerde

10 TrackPoint orta düğmesi

11 Fn tuşu

Özel ThinkPad özelliklerine erişmek için diğer tuşlarla birlikte kullanın:

	İş istasyonu kilidi		Uyku kipine alır
	Güç şemalarını yönetir		ThinkLight özelliğini açar/apatar
	Askıda kipine alır		Çoklu ortam denetimleri
	Yer tanımlarını yapılandırır		Görüntü birimi parlaklığını değiştirir
	Görüntü birimi ayarlarını yapılandırır		Görüntü birimi parlaklığını değiştirir
	Giriş aygıtı ayarlarını yapılandırır		Ekran içeriğini büyütür
	Dış aygıtları yönetir		

P/N: 39T6084

Z60m series Setup Poster

P/N 39T6084

07/11/2005

Size : 11x14 inches

Color : 1 color job = Process Black (This plate must be printed in PMS Process Black C)

Font : IBM Fonts and Helvetica Neue Family

Material : 100 gsm gloss art paper (Use 100% recycled paper in only Japan.)

Blue line shows die-cut. DO NOT PRINT.

Please change the barcode No.

Please change the country name if the poster is printed in other than China.

İsteğe Bağlı belleğin takılması

Bilgisayarınızdaki belleğin miktarını artırabilirsiniz.

Not: Yalnızca bilgisayarınız tarafından desteklenen tipte bellek kullanın. İsteğe bağlı belleği yanlış takarsanız ya da desteklenmeyen tipte bir bellek takarsanız, bilgisayar başlatmaya çalışırken bir uyarı sesi duyulur.

1 İsteğe bağlı SO-DIMM'i takın:

1 Vücudunuzdaki birikmiş olan ve SO-DIMM'e zarar verebilecek statik elektriği azaltmak için toprak bağlantısı olan metal bir nesneye dokununuz. SO-DIMM'in temas edecek kenarına dokunmayın.

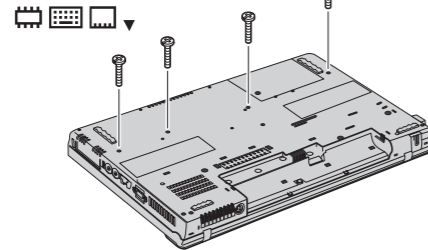
2 Bilgisayarı kapatın.

3 AC bağdaştırıcısını ve tüm kabloları bilgisayardan çıkarın.

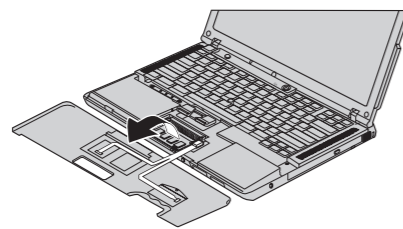
4 Bilgisayarın görüntü birimini kapatın ve bilgisayarı ters çevirin.

5 Pili çıkarın.

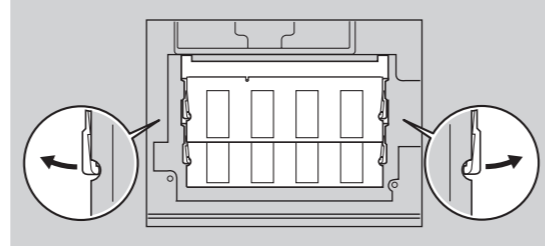
6 4 vidayı çıkarın.



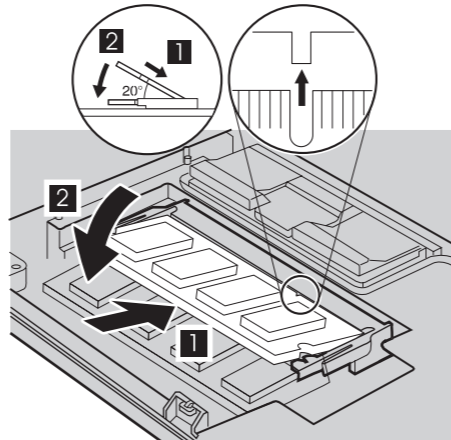
7 Bilgisayarı yeniden düz çevirin ve avuççi desteğini çıkarın. Dokunmaya duyarlı tablet kablosunu çıkarmanız gerekmez.



8 Önceden bir SO-DIMM takılıysa, gösterildiği şekilde bunu çıkarın. İleride kullanmak üzere SO-DIMM'i saklayın.



9 SO-DIMM'in temas kenarındaki çıkıntıyı yuvadaki ayırıcıyla hizalayın. SO-DIMM'i yuvaya 20 derecelik bir eğimle sıkıca yerleştirin (1) ve sonra yerine oturuncaya kadar aşağı doğru itin (2) .



10 Avuççi desteğini yeniden takın.

11 Bilgisayarı ters çevirin ve 4 vidayı yeniden takın.

12 Pili yeniden takın.

2 İsteğe bağlı SO-DIMM'in düzgün takıldığını doğrulayın:

1 Bilgisayarı açın.

2 Başlatma sırasında istendiğinde ThinkVantage düğmesine basın.

3 "Configure" kategorisinde "Access BIOS" seçeneğini tıklatarak BIOS Setup Utility yardımcı programını açın.

4 "Installed memory" alanında, bilgisayarınızda takılı olan toplam bellek miktarının gösterildiğinden emin olun. Örneğin, bilgisayarınızda 256 MB standart bellek varsa ve 512 MB SO-DIMM eklerseniz, "Installed memory" alanında gösterilen miktar 768 MB olmalıdır.

ThinkVantageTechnologies

Klavyenizde ThinkVantage düğmesine bastığınızda, ThinkVantage Productivity Center açılır.

ThinkVantage



ThinkVantage Technologies ve diğer konular hakkında ek bilgi için, Productivity Center menüsünden Access Help'i açın ve Index (Dizin) ya da Search (Ara) anahtar sözcük alanlarına bir konu girin.

Productivity Center

Access Connections

Security

Rescue and Recovery

System Migration Assistant

System Update

* Pakette ilgili ek bilgiler:

1) Bazı modellerde listede yer almayan öğeler bulunabilir.

2) Eksik ya da zarar görmüş öğe varsa, ürünü satın aldığınız yere başvurun.

3) Bilgisayarınızda Disk-to-Disk Recovery (Diskten Diske Kurtarma) özelliği vardır.

Fabrikada kurulan dosyalara ve uygulamaları kurtarmaya ilişkin herşey sabit diskinizde bulunur, böylece kurtarma CD'sine gerek kalmaz. Ek bilgi için Hizmet ve Sorun Giderme Kılavuzu'ndaki Önceden Kurulmuş Yazılımların Kurtarılması adlı konuya bakın.

Adınız: _____

Şirket adı: _____

Model numarası: _____

Seri numarası: _____

Şirket ya da yetkili satıcı hizmeti: _____

Destek Web sitesi: _____

Destek numarası: _____

© Copyright Lenovo 2005.

Portions © Copyright International Business Machines Corporation 2005.

ThinkPad, Lenovo'nun tescilli ticari markasıdır.
IBM, IBM Corp. şirketinin ticari markasıdır.

Printed in China

For Barcode Position Only