

# X41 Tablet Setup Poster

P/N 39T9247

11/15/2005

Size : 11x13 inches

Color : 2 color job = ■ Process Black (This plate must be printed in PMS Process Black C)

■ Process Magenta (This plate must be printed in PMS 032cvc)

Font : IBM Fonts and Helvetica Neue Family

Material : 100 gsm gloss art paper (Use 100% recycled paper in only Japan. )

Blue line shows die-cut. DO NOT PRINT.

Please change the barcode No.

Please change printing country name if the poster is printed in other than China.

# ThinkPad

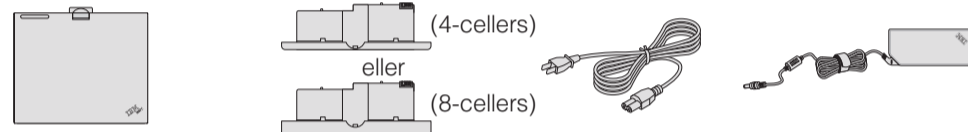
## Installeringsveiledning

Hvis du vil ha mer informasjon, trykker du på Access IBM-knappen.

1

**Pakk ut:**

- ThinkPad-maskin
- Batteri
- Strømledning
- Batterieliminatør



- Modem-ledning
  - 2 TrackPoint-hetter
  - Digitalpenn for tavle
  - Bøker
- Penn
  - Håndbok for service og problemløsning
  - Ekstra pennspisser
  - Pennespissfjerner
  - Andre tillegg eller informasjonsark

\* Se på baksiden for merknader om utstyr som ikke er oppført, mangler eller er ødelagt, og gjenopprettings-CD.

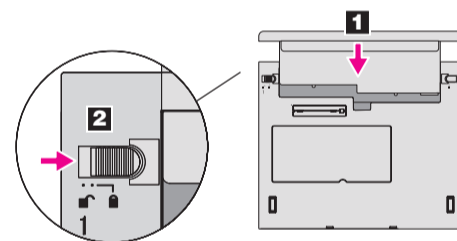
**Merk:** Les sikkerhetsinformasjonen i Håndbok for service og problemløsning før du bruker datamaskinen.

2

**Sett inn batteriet:**

Batteriet er klart til bruk.

**Merk:** Enkelte modeller har et batteri med en annen form.



3

**Koble maskinen til strøm:**



4

**Slå på datamaskinen:**



5

**Pek og klikk med TrackPoint (R) Navigation-systemet:**

Trykk på TrackPoint-stikken i den retningen du vil flytte pekeren. Venstre og høyre knapp nedenfor mellomromstasten fungerer på samme måte som museknappene.

6

**Konfigurer operativsystemet ved å følge instruksjonene på skjermen:**

Denne prosessen tar flere minutter, og det er mulig at maskinen starter på nytt flere ganger.

7

**Hvis du vil ha mer informasjon, trykker du på Access IBM-knappen:**

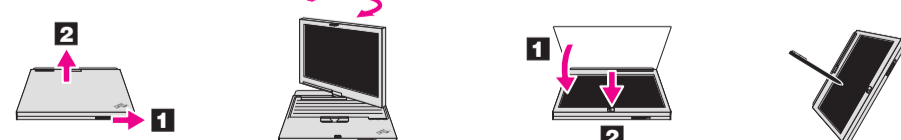


8

**Endre til tavlemodus**

Skyv låseknappen til siden og åpne skjermen. Roter skjermen 180 grader mot høyre.

Lukk skjermen og skyv ned låsen.



### ThinkVantageDesign

**USB-kontakt med strømtilførsel**

Bruk optiske USB-stasjoner uten egen strømtilførsel.

**Trådløs UltraConnect(TM) antenne**

Optimal plassering gir ypperlig rekkevidde og ytelse

**Lås**

**Bluetooth-antenne**



**Strømbryter**

**Strømbryterlås**

**Ctrl + Alt + Del**

**Skjermrotasjon**

Roterer retningen på skjermen

**Hurtigmeny for tavle**

Åpner hurtigmenyen for tavle

Menu utility

**EasyEject**

Brukes til å dokke ut og fjerne eksterne enheter



**Markør for opp/ned-knapp**



**Fingeravtrykksleser**

Bytt ut påloggingspassord med enkel og sikker brukertilgang. Bare enkelte modeller.

**Presentasjonsstyrer**



**Lysstyrkekontroll**



**Styring av trådløs radio**



**Volum- og dempeknapper**



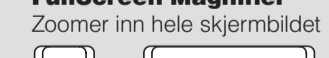
**Administrer strømoppsett**



**Navigeringstaster for Internett**



**FullScreen Magnifier**



**Midtre TrackPoint-knapp**

Bla i dokumenter eller forstørre et område på skjermen

**Holder for digitalpenn**

Plassering av digitalpenn når den ikke i bruk

**Fn-tast**

Bruk sammen med taster med blå ikoner for å aktivere spesielle ThinkPad-funksjoner

**Enhåndslås**

P/N: 39T9247

# X41 Tablet Setup Poster

P/N 39T9247

11/15/2005

Size : 11x13 inches

Color : 2 color job = ■ Process Black (This plate must be printed in PMS Process Black C)

■ Process Magenta (This plate must be printed in PMS 032cvc)

Font : IBM Fonts and Helvetica Neue Family

Material : 100 gsm gloss art paper (Use 100% recycled paper in only Japan. )

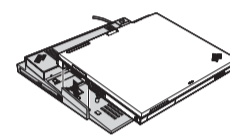
Blue line shows die-cut. DO NOT PRINT.

Please change the barcode No.

Please change printing country name if poster is printed in other than China.

## ThinkPad X4 Dock (tilleggsutstyr)

Du kan bruke denne dokkstasjonen til å utvide funksjonaliteten til ThinkPad X41 Table Series. Hvis du ønsker mer informasjon, kan du trykke på den blå Access IBM-knappen og skrive "X4 Dock" i søkefeltet for nøkkelord i Help Center.



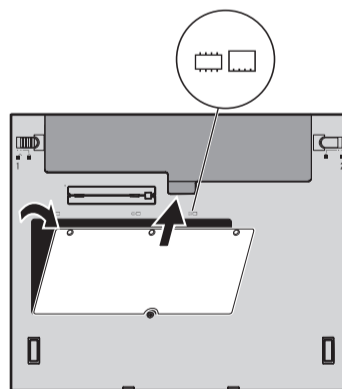
## Installere ekstra minne

Du kan øke minnet i maskinen.

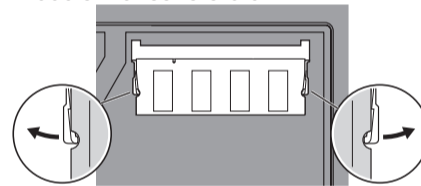
**Merk:** Bruk bare minnetyper som maskinen støtter. Hvis du installerer ekstra minne på feil måte eller installerer en minnetype som ikke støttes, hører du en varsellyd når du starter maskinen.

### 1 Sett inn SO-DIMM-modulen:

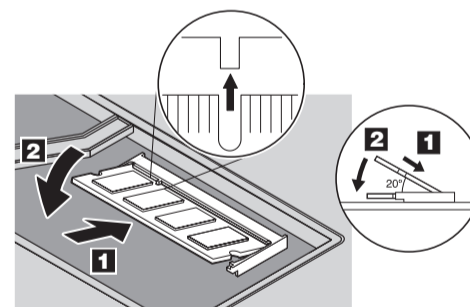
- 1 Ta på et jordet metallobjekt for å redusere eventuell statisk elektrisitet i kroppen din som kan ødelegge SO-DIMM-modulen. Unngå å berøre kanten der kontakten på minnemodulen sitter.
- 2 Slå av maskinen.
- 3 Koble batterieliminatoren og alle kablene fra maskinen.
- 4 Lukk skjermen og snu maskinen opp ned.
- 5 Ta ut batteriet.
- 6 Løsne skruene ved siden av DIMM-ikonene på dekselet for utbyggingssporet, og ta av dekselet.



- 7 Hvis en SO-DIMM allerede er installert, tar du den ut slik figuren viser. Oppbevar SO-DIMM-modulen for senere bruk.



- 8 Før hakket på kanten av SO-DIMM-modulen mot sporet i kontakten. Trykk SO-DIMM-modulen ordentlig inn i kontakten med en vinkel på 20 grader **1**, og vri deretter nedover til den smekker på plass **2**.



- 9 Sett på plass dekselet for utbyggingssporet. **NB:** Du må aldri prøve å bruke maskinen mens dekselet er åpnet.
- 10 Sett inn batteriet og koble til batterieliminatoren og kablene igjen.

### 2 Kontroller at SO-DIMM-modulen er installert på riktig måte:

- 1 Slå på maskinen.
- 2 Trykk på Access IBM-knappen når du blir bedt om det under oppstarten.
- 3 Åpne BIOS Setup Utility ved å klikke på "Access BIOS" under kategorien "Configure".
- 4 Kontroller at alternativet "Installed memory" viser den samlede størrelsen på minnet som er installert i maskinen. Hvis for eksempel maskinen hadde 256 MB med standardminne og du installerer en ekstra SO-DIMM-modul på 512 MB, skal det stå 768 MB for "Installed memory".

## ThinkVantageTechnologies

Du kan få informasjon om ThinkVantage-teknologier når som helst ved å trykke på den blå Access IBM-knappen på tastbordet.



### Sikkerhet

Enkelte ThinkPad-maskiner har en innebygd sikkerhetsbrikke. Hvis du vil vite mer om hvordan du kan laste ned programvaren og aktivere brikken, skriver du "sikkerhetsbrikke" i søkefeltet for nøkkelord i Help Center.

Enkelte ThinkPad-maskiner har også en fingeravtryksensor. Hvis du vil vite mer om sensoren, skriver du "fingeravtryksensor" i søkefeltet Help Center.

### Access Connections

Enkelte ThinkPad-maskiner er utstyrt med et kort for trådløst lokalnett. Hvis du vil vite mer om hvordan du konfigurerer trådløst lokalnett og andre kommunikasjonskort, skriver du "Access Connections" i søkefeltet for nøkkelord i Help Center.

### Migrering

Du kan flytte data fra din gamle maskin til denne ThinkPad-maskinen. Skriv "migrering" i søkefeltet for nøkkelord i Help Center for å finne informasjon om hvordan du bruker datamigreringsprogramvare.

### Hjelp og støtte

Hvis du vil vite mer om Hjelp og støtte velger du "Lær og få hjelp" i Productivity Center. Velg "Få hjelp og støtte" og åpne Help Center.

\* Flere merknader for utpakking:

- 1) Enkelte modeller kan inneholde utstyr som ikke er oppført.
- 2) Hvis noe mangler eller er ødelagt, kontakter du forhandleren.
- 3) Alt du trenger for å gjenopprette fabrikkinstallerte filer og applikasjoner ligger på platelageret. Du trenger derfor ingen gjenoppretings-CD. Du finner mer om dette under "Gjenopprette forhåndsinstallert programvare" i Håndbok for service og problemløsning.

Ditt navn: \_\_\_\_\_

Bedriftens navn: \_\_\_\_\_

Modellnummer: \_\_\_\_\_

Serienummer: \_\_\_\_\_

Forhandler: \_\_\_\_\_

Nettsted for Support Kundeservice: \_\_\_\_\_

Supportnummer: \_\_\_\_\_

Printed in China

© Copyright Lenovo 2005

Portions © Copyright International Business Machines Corporation 2005. All rights reserved.

Thinkpad er et registrert varemerke for Lenovo. IBM er et registrert varemerke for IBM Corp.

For Barcode Position Only