

ThinkPad[®] X41 Tablet
Manual de Assistência e Resolução de
Problemas

ThinkPad[®] X41 Tablet
Manual de Assistência e Resolução de
Problemas

Nota

Antes de utilizar as informações contidas neste manual, bem como o produto a que elas se referem, não deixe de ler as informações gerais incluídas na seção "Informações importantes sobre segurança" na página v, o Apêndice A, "Informações sobre comunicações sem fios", na página 51, o Apêndice B, "Informações de Garantia", na página 53 e o Apêndice D, "Informações especiais", na página 83.

Primeira edição (Novembro de 2005)

© Copyright Lenovo 2005.

Portions © Copyright International Business Machines Corporation 2005.

Todos os direitos reservados.

Índice

Informações importantes sobre segurança	v
Condições que requerem acção imediata . . .	v
Indicações gerais de segurança	vii
Assistência	vii
Cabos de alimentação e transformadores	vii
Extensões e dispositivos relacionados . . .	viii
Fichas e tomadas	viii
Pilhas/baterias	ix
Aquecimento e ventilação do produto . . .	x
Segurança da unidade de CD e DVD . . .	xi
Informações adicionais de segurança . . .	xi
Declaração de conformidade laser	xv

Informações importantes para os utilizadores	xix
Informações sobre regulamentação importantes para os utilizadores	xix
Informações sobre a capacidade do disco rígido	xix

Localizar informações através do botão Access IBM	xxi
--	------------

Capítulo 1. Descrição geral do seu novo computador ThinkPad	1
Breve descrição do ThinkPad	2
Características	4
Especificações	5
Cuidados a ter com o computador ThinkPad	6

Capítulo 2. Resolução de problemas do computador.	13
Diagnosticar problemas	14
Resolução de problemas	14
Mensagens de erro	14
Ausência de mensagens de erro	20
Problemas de palavra-passe	22
Problema do interruptor de alimentação	22
Problemas do teclado	22
Problemas do TrackPoint	23
Problemas de espera ou de hibernação . .	24
Problemas do ecrã do computador . . .	28
Problemas da bateria	29
Problemas da unidade de disco rígido . .	30

Problema de arranque	31
Problemas de autenticação de impressões digitais	32
Outros problemas	32
Iniciar o BIOS Setup Utility	35
Recuperar software pré-instalado	36
Actualizar a unidade de disco rígido . . .	37
Substituir a bateria	40
Utilizar a bateria de duração prolongada .	41

Capítulo 3. Obter ajuda e assistência.	47
Obter ajuda e assistência	48
Obter ajuda na Web	48
Contactar o Centro de Assistência a Clientes	48
Obter ajuda em todo o mundo	50

Apêndice A. Informações sobre comunicações sem fios	51
Interoperacionalidade sem fios	51
Ambiente de utilização e saúde	52

Apêndice B. Informações de Garantia	53
Declaração de Garantia Limitada da Lenovo	53
Parte 1 - Termos Gerais	53
Parte 2 - Termos Específicos do País . . .	57
Parte 3 - Informações sobre a Garantia . .	72
Tipos de Serviço de Garantia	74
Lista de Números de Telefone dos Países da UE	85

Apêndice C. Unidades Substituíveis pelo Cliente (CRUs).	81
Unidades Substituíveis pelo Cliente (CRUs)	81

Apêndice D. Informações especiais	83
Informações especiais	83
Informações sobre saída de televisão . .	84
Informações sobre emissões electrónicas.	85
Declaração de Conformidade da FCC (Federal Communications Commission) . .	85
Declaração de Conformidade com os Níveis de Emissão de Classe B da Industry Canada	86

Declaração de conformidade com a Directiva EMC da União Europeia	86	Marcas comerciais	90
Informações especiais ambientais para o Japão	86	Índice remissivo	91
Oferta de software IBM Lotus	87		

Informações importantes sobre segurança

Nota

Leia atentamente as informações importantes sobre segurança.

Estas informações podem ajudá-lo a utilizar em segurança o seu computador pessoal ThinkPad. Leia atentamente e guarde todas as informações referentes ao seu computador ThinkPad. As informações contidas neste documento não alteram os termos do contrato de aquisição ou a Declaração de Garantia Limitada Lenovo.

A Lenovo preocupa-se com a segurança do Cliente. Os nossos produtos são desenvolvidos com o objectivo de serem seguros e eficazes. No entanto, os computadores pessoais são dispositivos electrónicos. Os cabos de alimentação, os transformadores e outros dispositivos podem gerar potenciais riscos de segurança que podem resultar em lesões físicas ou em danos materiais, especialmente se não forem correctamente utilizados. Para reduzir estes riscos, siga as instruções fornecidas com o produto, leia e cumpra todos os avisos relativos ao produto incluídos nas instruções de funcionamento, bem como as informações incluídas neste documento. Ao seguir as instruções fornecidas neste documento e com o produto, poderá prevenir futuras situações de risco e criar um ambiente de trabalho mais seguro.

Nota: Estas informações incluem referências a transformadores e pilhas/baterias. Para além de computadores pessoais portáteis, a Lenovo fornece outros produtos (tais como colunas ou monitores) com transformadores externos. Se possuir um destes produtos, estas informações são igualmente aplicáveis. Por outro lado, este computador pode conter uma pilha interna do tamanho de uma moeda que permite manter o funcionamento do relógio do sistema, mesmo quando os cabos do computador estão desligados, pelo que as informações de segurança relativas a pilhas/baterias são aplicáveis a todos os computadores.

Condições que requerem acção imediata

Os produtos podem sofrer danos na sequência de utilização indevida ou negligente. A gravidade de alguns destes danos assume tais proporções que impede a utilização do produto até ser inspeccionado e, se necessário, reparado por um representante autorizado dos serviços de assistência.

Tal como com qualquer dispositivo electrónico, preste especial atenção ao produto enquanto este se encontrar ligado. Em raras situações, poderá detectar um odor, ver uma nuvem de fumo ou faíscas no seu computador. Poderá, igualmente, ouvir sons como estalidos, estouros ou assobios. Estas condições podem simplesmente significar que ocorreu uma avaria num componente electrónico interno, de uma forma segura e controlada. Podem ainda indicar um potencial problema de segurança. No entanto, não corra riscos nem tente diagnosticar o problema por si próprio.

Inspeccione com frequência o computador e respectivos componentes para detectar eventuais danos ou sinais de desgaste ou perigo. Se tiver qualquer dúvida sobre o estado de um componente, não utilize o produto. Contacte o Centro de Assistência a Clientes ou o fabricante do produto para obter instruções sobre como inspeccionar e reparar o produto, se necessário. Para obter uma lista de números de telefone de Suporte e Assistência, consulte o tópico “Lista de Números de Telefone dos Países da UE” na página 75.

Na eventualidade remota de verificar qualquer uma das condições a seguir apresentadas, ou se tiver dúvidas relacionadas com a segurança do computador, suspenda a utilização do mesmo e desligue-o da fonte de alimentação e das linhas de telecomunicações até ser possível contactar o Centro de Assistência a Clientes para obter instruções.

- Cabos de alimentação, fichas, transformadores, extensões, protectores contra oscilações de tensão ou fontes de alimentação que estejam partidas, apresentem fissuras ou quaisquer outros danos.
- Sinais de sobreaquecimento, fumo, faíscas ou fogo.
- Danos na bateria (tais como fissuras, mossas, dobras), descarga da bateria ou acumulação de substâncias estranhas na bateria.
- Um som de estouro, assobio ou estalido ou um odor intenso proveniente do interior.
- Sinais de líquido derramado ou de impacto causado por um objecto que tenha atingido o computador, o cabo de alimentação ou o transformador.
- Exposição do computador, cabo de alimentação ou transformador à água.
- O produto sofreu uma queda ou foi danificado de alguma forma.
- O produto não funciona normalmente quando são seguidas as instruções de funcionamento.

Nota: Se verificar estas condições num produto que não seja produzido para ou pela Lenovo (tal como uma extensão), suspenda a utilização desse produto até contactar o respectivo fabricante para obter mais instruções ou obter outro em substituição.

Indicações gerais de segurança

Observe sempre as precauções a seguir indicadas para reduzir o risco de ocorrência de lesões físicas e danos materiais.

Assistência

Não tente prestar assistência a um produto, excepto se tiver recebido instruções do Centro de Assistência a Clientes nesse sentido. Recorra apenas a um fornecedor de assistência autorizado aprovado para reparar o seu produto.

Nota: Alguns componentes podem ser actualizados ou substituídos pelo Cliente. Estes são designados por Unidades Substituíveis pelo Cliente ou CRUs (Customer Replaceable Units). A Lenovo identifica expressamente as CRUs como tal e fornece documentação com instruções sobre o momento apropriado para proceder à substituição desses componentes. Siga atentamente todas as instruções ao efectuar as substituições. Certifique-se sempre de que a alimentação está desligada (Off) e de que o produto está desligado de qualquer fonte de alimentação, antes de efectuar a substituição. Se tiver quaisquer questões ou dúvidas, contacte o Centro de Assistência a Clientes.

Apesar de não existirem componentes em movimento no computador uma vez desligado o cabo de alimentação, os seguintes avisos são requeridos para efeitos de certificação apropriada por parte dos UL.

Perigo



Risco de componentes em movimento. Mantenha os dedos e outras partes do corpo afastadas.

Aviso: Antes de substituir as CRUs, desligue o computador e aguarde entre três a cinco minutos para deixar o computador arrefecer antes de abrir a cobertura.

Cabos de alimentação e transformadores

Utilize apenas os cabos de alimentação e os transformadores fornecidos pelo fabricante do produto. O cabo de alimentação e o transformador são para uso exclusivo com este produto. Não devem ser utilizados com qualquer outro produto.

Nunca enrole um cabo de alimentação em torno do transformador ou de outro objecto. Se o fizer, pode pressionar o cabo de forma a que este fique descarnado, se quebre ou dobre. Esta situação pode representar um risco para a segurança.

Mantenha os cabos de alimentação afastados das zonas de passagem e de outros locais onde possam ser acidentalmente danificados.

Não exponha os cabos e os transformadores ao contacto com líquidos. Por exemplo, não deixe o cabo ou transformador junto de lavatórios, banheiras, instalações sanitárias ou em pavimentos limpos com produtos de limpeza líquidos. Os líquidos podem causar um curto-circuito, em especial se o cabo ou transformador tiverem sido sujeitos a esforço na sequência de utilização indevida. Os líquidos podem igualmente causar a corrosão gradual dos terminais do cabo de alimentação e/ou dos terminais do conector no transformador o que pode, eventualmente, resultar em sobreaquecimento.

Ligue sempre os cabos de alimentação e os cabos de sinal pela ordem correcta e certifique-se de que todos os conectores de cabos de alimentação estão correctamente ligados e encaixados nas tomadas.

Não utilize um transformador que apresente sinais de corrosão nos pinos de corrente alternada e/ou sinais de sobreaquecimento (tal como plástico deformado) na entrada de corrente ou em qualquer outro ponto do transformador.

Não utilize cabos de alimentação cujos contactos eléctricos em ambas as extremidades apresentem sinais de corrosão ou de sobreaquecimento ou em que o cabo de alimentação apresente qualquer tipo de danos.

Extensões e dispositivos relacionados

Certifique-se de que a tensão nominal das extensões, protectores contra oscilações de tensão, fontes de alimentação ininterruptíveis (UPSs) e caixas de distribuição de corrente utilizados está definida de acordo com os requisitos eléctricos do produto. Nunca sobrecarregue estes dispositivos. Se forem utilizadas caixas de distribuição de corrente, a carga não deve exceder o débito de caixas de distribuição de entrada de corrente. Consulte um electricista para obter mais informações se tiver questões sobre níveis de tensão eléctrica, requisitos de alimentação e débitos de entrada.

Fichas e tomadas

Se uma tomada de alimentação que pretenda utilizar com o equipamento do computador apresentar sinais de danos ou corrosão, não a utilize até esta ser substituída por um electricista qualificado.

Não dobre nem modifique a ficha. Se a ficha estiver danificada, contacte o fabricante para obter uma substituição.

Alguns produtos estão equipados com uma ficha com três pinos. Esta ficha só permite ligação a tomadas eléctricas com ligação à terra. Este é um dispositivo de segurança. Não adultere este dispositivo de segurança tentando ligá-lo a uma tomada sem ligação à terra. Se não conseguir introduzir a ficha na tomada, contacte um electricista para obter um adaptador de tomada aprovado ou para substituir a tomada por uma compatível com este dispositivo de segurança. Nunca sobrecarregue uma tomada eléctrica. A carga completa do sistema não deverá exceder 80 por cento da potência do circuito de derivação. Contacte um electricista se tiver dúvidas sobre os débitos de entrada e as potências do circuito de derivação.

Certifique-se de que a tomada de alimentação utilizada está correctamente ligada, facilmente acessível e localizada junto do equipamento. Não estique demasiado os cabos de alimentação.

Ligue e desligue cuidadosamente o equipamento da tomada eléctrica.

Pilhas/baterias

Todos os computadores pessoais fabricados pela Lenovo contêm uma pilha com um formato de moeda, não recarregável, para manter o relógio do sistema a funcionar. Para além disso, vários produtos portáteis, tais como os computadores portáteis Thinkpad, utilizam uma bateria recarregável para fornecer energia ao sistema em modo portátil. As pilhas/baterias fornecidas pela Lenovo para utilização com o produto foram submetidas a testes de compatibilidade e devem ser substituídas apenas por componentes aprovados.

Nunca tente abrir ou reparar uma pilha/bateria. Não esmague, perfure ou incinere as pilhas/baterias nem as submeta a curto-circuito. Mantenha a pilha/bateria afastada da água ou de outros líquidos. Recarregue a bateria apenas e estritamente de acordo com as instruções incluídas na documentação do produto.

A utilização abusiva ou o manuseamento incorrecto da pilha/bateria pode causar o sobreaquecimento da mesma, podendo, por sua vez, originar a “emissão” de gases ou chamas da bateria ou pilha do tipo moeda. Se a pilha/bateria estiver danificada, ou se verificar alguma descarga da pilha/bateria ou a acumulação de materiais estranhos nos chumbos da mesma, suspenda a sua utilização e obtenha uma pilha/bateria de substituição junto do fabricante.

As pilhas e baterias podem degradar-se quando não são utilizadas durante longos períodos de tempo. No caso de algumas baterias recarregáveis (particularmente as baterias de iões de lítio), não utilizar uma bateria

descarregada durante um longo período de tempo pode aumentar o risco de curto-circuito na bateria, o que pode diminuir o tempo de vida útil da mesma e constitui um risco de segurança. Não deixe que as baterias de íões de lítio recarregáveis fiquem completamente descarregadas nem as guarde sem carga.

Aquecimento e ventilação do produto

Os computadores geram calor quando ligados e durante o carregamento das baterias. Os PCs portáteis podem gerar uma quantidade significativa de calor devido ao seu tamanho compacto. Siga sempre as precauções básicas abaixo indicadas:

- Não permaneça com o computador colocado sobre o colo, ou em contacto com qualquer outra parte do corpo, por um período de tempo prolongado, durante o funcionamento do computador ou operações de carregamento da bateria. Durante o funcionamento normal, o computador aquece. O contacto prolongado com o corpo, mesmo através de roupa, pode causar algum desconforto ou, eventualmente, queimaduras.
- Não utilize o computador nem carregue a bateria próximo de materiais inflamáveis ou em ambientes passíveis de risco de explosão.
- As grelhas de ventilação, ventoinhas e/ou dissipadores de calor são fornecidos com o produto para um funcionamento fiável em segurança e com conforto. Estes dispositivos podem ficar inadvertidamente obstruídos quando o produto é colocado sobre uma cama, sofá, tapete ou outra superfície flexível. Nunca bloqueie, obstrua ou desactive estes dispositivos.

Deve inspeccionar o computador de secretária, pelo menos, uma vez em cada três meses, para verificar se está a acumular pó. Antes de inspeccionar o computador, desligue e retire o cabo de alimentação do computador da tomada eléctrica; em seguida, limpe o pó das ventoinhas e orifícios da cobertura biselada. Se verificar acumulação de pó no exterior, deve igualmente verificar e limpar o pó do interior do computador, incluindo as palhetas de entrada do dissipador de calor, as saídas de ventilação da fonte de alimentação e as ventoinhas. Desligue sempre o computador e retire o cabo de alimentação antes de abrir a cobertura. Se possível, evite utilizar o computador a menos de 60 cm de áreas de maior movimento. Se tiver de utilizar o computador em áreas ou perto de áreas de maior movimento, deverá inspeccionar e, se necessário, limpar o computador com maior frequência.

Para sua segurança e para manter um bom desempenho do computador, siga sempre estas precauções básicas quando utilizar o computador de secretária:

- Mantenha a cobertura fechada sempre que o computador estiver ligado à corrente.
- Inspeccione regularmente a parte exterior do computador para verificar se existe acumulação de pó.

- Remova o pó das saídas de ventilação e orifícios da cobertura biselada. Os computadores utilizados em áreas poeirentas ou de maior movimento poderão necessitar de limpezas mais frequentes.
- Não bloqueie ou restrinja a circulação de ar na parte anterior do computador.
- Não bloqueie os orifícios de ventilação na parte posterior do computador.
- No armazene nem utilize o computador no interior de equipamento de mobiliário, uma vez que pode aumentar o risco de sobreaquecimento.
- As temperaturas de circulação de ar dentro do computador não devem exceder 35° C (95° F).
- Não utilize dispositivos de filtração de ar que não sejam ThinkCentre.

Segurança da unidade de CD e DVD

As unidades de CD e DVD giram os discos a uma alta velocidade. Se um CD ou DVD apresentar fissuras ou outros danos, é possível que os discos se partam ou até mesmo se estilhacem em pedaços durante a utilização da unidade de CD. Para se proteger contra possíveis lesões devido a esta situação e para reduzir o risco de danos no computador, execute os seguintes procedimentos:

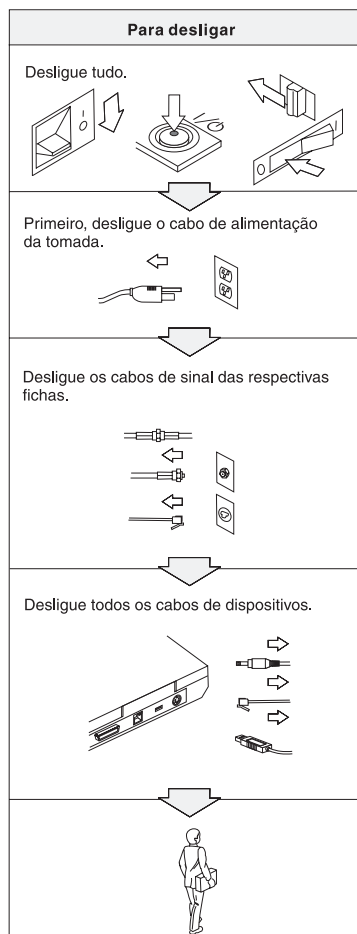
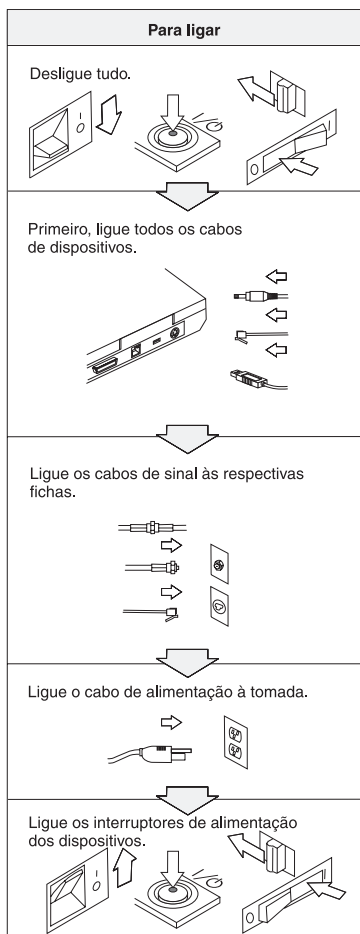
- Guarde sempre os discos de CD/DVD nas respectivas embalagens originais.
- Guarde sempre os discos de CD/DVD sem os expor à luz solar e afastados de fontes de calor directas.
- Remova os discos de CD/DVD do computador quando não estiverem em utilização.
- Não dobre os discos de CD/DVD nem force a sua entrada no computador ou nas respectivas embalagens.
- Verifique se os discos de CD/DVD apresentam fissuras antes de utilizá-los. Não utilize discos danificados.

Informações adicionais de segurança



PERIGO

A corrente eléctrica existente em cabos de alimentação, telefone e comunicações é perigosa. Para reduzir o risco de choques eléctricos, ligue e desligue os cabos, conforme indicado a seguir, ao instalar, mover ou abrir as tampas deste produto ou dos dispositivos ligados ao mesmo. Se este computador for fornecido com um cabo de alimentação de 3 pinos, este terá que ser ligado a uma tomada com a devida ligação à terra.





PERIGO

Para reduzir o risco de choques eléctricos ou de incêndio, siga sempre as indicações básicas de segurança, incluindo as a seguir especificadas:

- Não utilize o computador junto ou dentro de água.
- Durante uma trovoadas:
 - Não utilize o computador com o fio de comunicações telefónicas ligado.
 - Não ligue nem desligue o fio do telefone da tomada de parede.



PERIGO

A bateria deve ser armazenada à temperatura ambiente, carregada aproximadamente entre 30 e 50% da respectiva capacidade. É recomendado o carregamento da bateria uma vez por ano para evitar o sobrecarregamento da mesma.



PERIGO

Existe o perigo de explosão se a bateria recarregável for incorrectamente substituída. A bateria contém uma pequena quantidade de substâncias nocivas. Para evitar eventuais lesões:

- Substitua a bateria apenas por uma do tipo recomendado pela Lenovo.
- Mantenha a bateria afastada de fontes de calor.
- Não exponha a bateria ao contacto com água ou outros líquidos.
- Não tente desmontar a bateria.
- Não submeta a bateria a curto-circuitos.
- Mantenha a bateria fora do alcance das crianças.

Não coloque a bateria em contentores de lixo que se destinem a aterros sanitários. Deite fora a bateria de acordo com as regras ou regulamentações locais, bem como com as normas de segurança da sua empresa.



PERIGO

Existe o perigo de explosão se a bateria de segurança for incorrectamente substituída.

A bateria contém lítio e apresenta o risco de explosão se não for correctamente manuseada ou destruída.

Substitua-a apenas por uma bateria do mesmo tipo.

Para evitar eventuais lesões pessoais ou morte, não a deve: (1) imergir ou expor ao contacto com água, (2) submeter a temperaturas superiores a 100 °C (212 °F), nem (3) tentar reparar ou desmontar. Deite fora a bateria de acordo com as normas ou regulamentações locais, bem como com as normas de segurança da sua empresa.



PERIGO

Siga a seguinte instrução ao instalar ou reconfigurar a opção CDC ou Mini PCI.

Para evitar o perigo de choque, desligue todos os cabos e o transformador quando instalar a opção CDC ou Mini PCI ou quando abrir as tampas do sistema ou dos dispositivos ligados ao computador. A corrente eléctrica existente em cabos de alimentação, telefone e comunicações é perigosa.

CUIDADO:

Após a instalação ou actualização de uma CDC ou placa Mini-PCI ou placa de memória, não utilize o computador antes de fechar a tampa. Nunca utilize o computador enquanto a tampa estiver aberta.

CUIDADO:

A lâmpada fluorescente do LCD (Liquid Crystal Display, Ecrã de Cristais Líquidos) contém mercúrio. Não a coloque em contentores que se destinem a aterros sanitários. Deite-a fora de acordo com as normas ou regulamentações locais.

O LCD é fabricado em vidro e pode partir-se, quando incorrectamente manuseado ou na sequência de uma queda. Se o LCD se partir e o líquido interno entrar em contacto com os olhos ou mãos, lave imediatamente as áreas afectadas com água durante, pelo menos, 15 minutos. Se sentir sintomas anormais após a lavagem, consulte o seu médico.



PERIGO

Para reduzir o risco de incêndio, choque eléctrico ou lesões pessoais durante a utilização do equipamento telefónico, respeite sempre as seguintes normas de segurança básicas, tais como:

- Nunca instale cabos telefónicos durante uma trovoada.
- Nunca instale tomadas telefónicas em locais húmidos, excepto se a tomada for especificamente concebida para ser utilizada nestes ambientes.
- Nunca toque em fios de telefone ou terminais não isolados, excepto se a linha telefónica estiver desligada na interface de rede.
- Tenha cuidado ao instalar ou modificar linhas telefónicas.
- Evite utilizar o telefone (excepto um telefone sem fios) durante uma trovoada. Pode existir risco de choque eléctrico provocado pela trovoada.
- Em caso de fuga de gás, não utilize um telefone situado na proximidade do local onde ocorreu a fuga.
- Utilize apenas cabos telefónicos n° 26 AWG ou de espessura superior.

Declaração de conformidade laser

Uma unidade de armazenamento óptico (dispositivo), tal como uma unidade de CD-ROM, CD-RW, DVD-ROM e SuperDisk, eventualmente instalada num computador ThinkPad, é um produto laser. A etiqueta de classificação da unidade (abaixo ilustrada) está localizada na superfície exterior da unidade.

CLASS 1 LASER PRODUCT
LASER KLASSE 1
LUOKAN 1 LASERLAITE
APPAREIL A LASER DE CLASSE 1
KLASS 1 LASER APPARAT

A unidade está certificada pelo fabricante como estando em conformidade com os requisitos do Department of Health and Human Services 21 Code of Federal Regulations (DHHS 21 CFR) Subchapter J, referentes a produtos laser Classe I, à data de fabrico.

Noutros países, a unidade está certificada como estando em conformidade com os requisitos das normas IEC825 e EN60825 para produtos laser Classe 1.



PERIGO

Não abra a unidade de armazenamento óptico. Os respectivos componentes internos no requerem qualquer ajuste ou manutenção por parte do utilizador.

A utilização de controlos, regulações ou outros procedimentos diferentes dos aqui especificados pode resultar no perigo de exposição a radiações.

Os produtos laser Classe 1 não são considerados perigosos. A concepção do sistema laser e da unidade de armazenamento óptico garante a inexistência de exposição a radiações laser com níveis superiores aos da Classe 1, em condições normais de funcionamento, assistência ou manutenção por parte do utilizador.

Algumas unidades contêm um díodo de laser interno Classe 3A. Tenha em consideração o seguinte aviso:



PERIGO

Emissão de radiações laser visíveis e invisíveis quando a unidade se encontra aberta. Evite a exposição ocular directa. Não fixe nem observe directamente com instrumentos ópticos e evite a exposição directa ao feixe de raios laser.



PERIGO

Guarde os materiais de acondicionamento num local seguro, fora do alcance das crianças, de modo a evitar o risco de asfixia.

Vários produtos e acessórios de PC contêm cabos ou fios, tais como cabos de alimentação ou outros, para ligar o acessório a um PC. Se este produto incluir estes cabos ou fios, aplica-se o seguinte aviso:

AVISO: O manuseamento do cabo neste produto ou de cabos associados aos acessórios comercializados com este produto expõem o utilizador ao chumbo, um elemento químico identificado pelo Estado da Califórnia como cancerígeno e responsável por malformações fetais. *Lave as mãos após o manuseamento do mesmo.*



PERIGO

Informações especiais sobre segurança para os utilizadores na Austrália

Não ligue a linha telefónica enquanto utiliza o modo Tablet.

Guarde estas instruções para consulta futura.

Informações importantes para os utilizadores

Informações sobre regulamentação importantes para os utilizadores

O computador ThinkPad X41 Tablet está em conformidade com as normas de segurança e de RF (Radio Frequency, Radiofrequência) de qualquer país ou região em que tenha sido aprovado para funcionamento sem fios. É da responsabilidade do utilizador instalar e utilizar o computador ThinkPad em estrita conformidade com as regulamentações locais relativas a RF. Antes de utilizar o computador ThinkPad X41 Tablet, localize e leia o documento *Regulatory Notice for ThinkPad X41 Tablet*, as informações que suplementam o presente Manual de Assistência e Resolução de Problemas. Este folheto está incluído no conjunto de publicações.

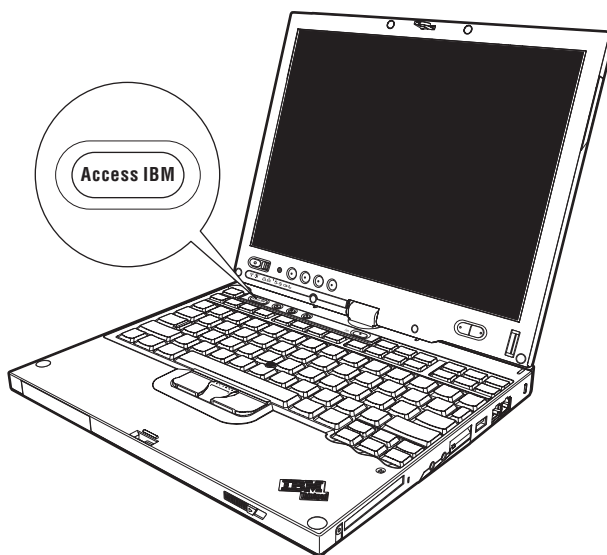
Informações sobre a capacidade do disco rígido

Como alternativa ao fornecimento de um CD de recuperação ou de um CD do Windows®, conjuntamente com o seu computador, a Lenovo proporciona métodos mais simples de realizar as tarefas normalmente associadas a estes CDs. Os ficheiros e programas que permitem a execução destes métodos alternativos encontram-se no disco rígido, o que elimina a possibilidade de extravio de CDs, bem como outros problemas associados à utilização de uma versão de CD incorrecta.

A cópia de segurança completa de todos os ficheiros e programas pré-instalados pela Lenovo no computador reside numa secção, ou partição, oculta, do disco rígido. Embora ocultas, as cópias de segurança existentes nesta partição ocupam espaço em disco. Assim, quando verificar a capacidade do disco rígido, de acordo com a indicação do Windows, poderá notar que a capacidade total do disco é aparentemente inferior à esperada. Esta discrepância é explicada pelo conteúdo da partição oculta. (Consulte a secção “Recuperar software pré-instalado” na página 36.)

Para obter mais informações sobre a recuperação do conteúdo original pré-instalado no disco rígido, consulte o sistema de ajuda integrado. Prima o botão azul Access IBM ou faça clique no ícone Access IBM na área de trabalho e, em seguida, consulte os diversos tópicos da secção Obter informações, referentes a cópia de segurança e recuperação.

Localizar informações através do botão Access IBM



O botão azul Access IBM pode ajudá-lo em diversas situações, quer o computador esteja, ou não, a funcionar correctamente. Na área de trabalho, prima o botão Access IBM para iniciar o ThinkVantage™ Productivity Center. O ThinkVantage Productivity Center é o centro de ajuda integrado do computador que oferece ilustrações informativas e instruções simples para começar a utilizar o computador e assegurar uma produtividade imediata.

Pode utilizar igualmente o botão Access IBM para interromper a sequência de arranque do computador e iniciar o espaço de trabalho do ThinkVantage Rescue and Recovery™. Utilize o espaço de trabalho do Rescue and Recovery para executar o seguinte procedimento:

- Obter informações essenciais sobre o sistema.
- Resolver problemas utilizando diagnósticos.
- Restaurar cópias de segurança no caso de estas terem sido criadas através do programa Rescue and Recovery.
- Iniciar o BIOS Setup Utility onde pode visualizar e alterar as definições do BIOS.
- Iniciar um utilitário que permita alterar a sequência de arranque.

Alguns dos tópicos do sistema de ajuda incluem breves vídeo clips que exemplificam o modo de execução de algumas tarefas, tais como substituir a bateria, introduzir uma PC Card ou aumentar a capacidade de memória. Utilize os controlos indicados para reproduzir, parar e rebobinar o vídeo clip.



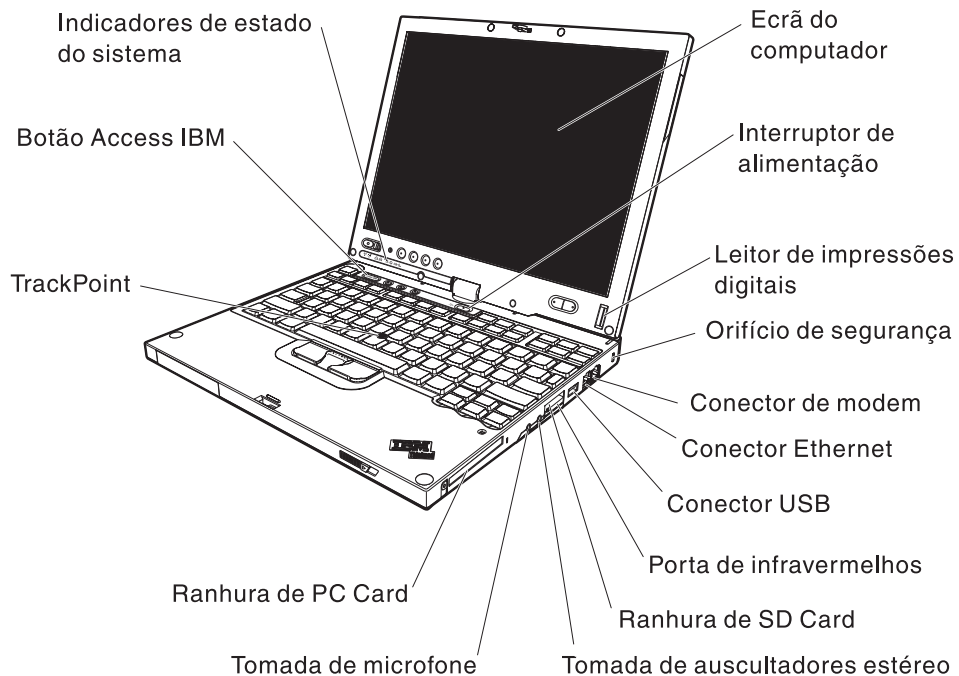
Nota: Se um dispositivo de arranque estiver ligado ao computador e a prioridade de arranque desse dispositivo for superior à da unidade de disco rígido IDE, o computador executa o arranque a partir desse dispositivo.

Capítulo 1. Descrição geral do seu novo computador ThinkPad

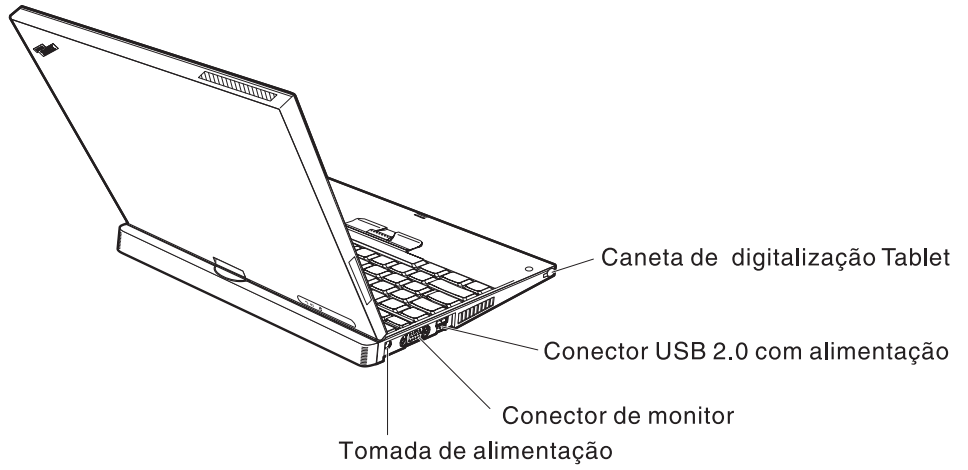
Breve descrição do ThinkPad.	2	Especificações.	5
Características.	4	Cuidados a ter com o computador ThinkPad .	6

Breve descrição do ThinkPad

Perspectiva anterior



Perspectiva posterior



Características

Processador

- Processador Intel® Pentium® M

Memória

- Memória SDRAM (synchronous dynamic random access memory) DDR2 (double data rate II) PC2-4200

Dispositivo de armazenamento

- Unidade de disco rígido de 1,8 pol.

Ecrã

O ecrã policromático utiliza tecnologia TFT:

- Tamanho: 12,1 pol.
- Resolução:
 - LCD: 1024x768
 - Monitor externo: Até 2048x1536
- Caneta digitalizadora Tablet
- Controlo de luminosidade

Teclado

- 87 teclas, 88 teclas ou 92 teclas (incluindo a tecla Fn e as teclas Forward e Backward)
- Leitor de impressões digitais (em alguns modelos)
- Teclas Forward e Backward
- TrackPoint®
- Tecla Fn
- Botão Access IBM
- Botões de controlo do volume

Interface externa

- Conector de monitor externo
- Ranhura de PC Card (PC Card Tipo I ou Tipo II)
- Ranhura de Secure Digital (SD) Card
- Tomada de auscultadores estéreo
- Tomada de microfone
- Conector USB (Universal Serial Bus)
- Conector USB com alimentação (Universal Serial Bus) com conector de alimentação
- Porta de infravermelhos
- Conector de telefone RJ11
- Conector Ethernet RJ45
- Conector da base de acoplamento
- Função de rede local sem fios integrada (em alguns modelos)
- Função *Bluetooth* integrada (em alguns modelos)

Especificações

Dimensões

- Largura: 274 mm (10,8 pol.)
- Profundidade:
 - 246 mm (9,7 pol.) com uma bateria de 4 células instalada
 - 269 mm (10,6 pol.) com uma bateria de 8 células instalada
- Altura: 29 mm a 32 mm (1,14 pol. a 1,26 pol.)

Ambiente

- Altitude máxima sem pressurização: 3048 m (10.000 pés)
- Temperatura
 - Em altitudes até 2438 m (8.000 pés)
 - Em funcionamento sem disco: 5° a 35°C (41° a 95°F)
 - Em funcionamento com disco: 10° a 35°C (50° a 95°F)
 - Inativo: 5°C a 43°C (41°F a 110°F)
 - Em altitudes acima dos 2438 m (8.000 pés)
 - Temperatura máxima de funcionamento: 31,3°C (88° F)

Nota: Antes de carregar a bateria, verifique se esta se encontra a uma temperatura de, pelo menos, 10°C (50°F).

- Humidade relativa:
 - Em funcionamento sem um disco na unidade: 8% a 90%
 - Em funcionamento com um disco na unidade: 8% a 80%

Emissão de calor

- Máximo de 56 W (191 Btu/h)

Fonte de alimentação (transformador)

- Entrada de ondas sinusoidais entre 50 e 60 Hz
- Débito de entrada do transformador: 100-240 V ca, 50 a 60 Hz

Bateria

- Bateria de íões de lítio de 4 células do ThinkPadX41 Tablet
 - Tensão nominal: 14,4 V cc
 - Capacidade: 1,9 AH
- Bateria de íões de lítio de 8 células do ThinkPadX41 Tablet
 - Tensão nominal: 14,4 V cc
 - Capacidade: 4,3 AH

Cuidados a ter com o computador ThinkPad

Apesar de este computador ter sido concebido para funcionar de forma fiável em condições normais de trabalho, a respectiva utilização requer alguns cuidados e bom senso. A observância das indicações a seguir apresentadas poderá ajudá-lo a utilizar de forma confortável e produtiva o seu computador.

Sugestões importantes:

Ter em atenção o local e a forma de trabalhar

- Não permaneça com o computador colocado sobre o colo, ou em contacto com qualquer outra parte do corpo, por um período de tempo prolongado, durante o funcionamento do computador ou carregamento da bateria. Durante o funcionamento normal, o computador pode aquecer. O calor emitido é proporcional ao nível de actividade do sistema e ao nível de carga da bateria. O contacto prolongado com o corpo, mesmo através da roupa, pode causar algum desconforto ou, eventualmente, queimaduras de pele.
- Mantenha o computador afastado de quaisquer líquidos, a fim de evitar derramamentos, bem como afastado de água (a fim de evitar o perigo de choque eléctrico).
- Guarde os materiais de acondicionamento, designadamente os sacos de plástico, num local seguro, fora do alcance das crianças, de modo a evitar o risco de asfixia.
- Mantenha o computador afastado de ímanes, telemóveis ligados, aparelhos eléctricos ou colunas de som (aproximadamente 13 cm/5 pol.).
- Evite sujeitar o computador a temperaturas extremas (inferiores a 5°C/41°F ou superiores a 35°C/95°F).

Manusear o computador com cuidado

- Evite colocar quaisquer objectos (incluindo papel) entre o ecrã e o teclado, ou sob o teclado.
- Não coloque objectos pesados sobre o computador, nem o sujeite a qualquer tipo de impacto ou cause, por qualquer outro meio, danos no computador, ecrã ou dispositivos externos.
- O ecrã do computador foi concebido para ser aberto e utilizado num ângulo ligeiramente superior a 90 graus. Não abra o ecrã num ângulo superior a 180 graus. Caso contrário, pode danificar a dobradiça do computador.

Transportar correctamente o computador

- Antes de transportar o computador, certifique-se de que retirou quaisquer suportes de dados, desligou a alimentação dos dispositivos ligados e de que todos os cabos foram desligados.

- Antes de transportar o computador, certifique-se de que este se encontra em modo de espera (standby) ou de hibernação (hibernation), ou desligado. Deste modo, evita a ocorrência de danos na unidade de disco rígido, bem como a perda de dados.
- Para levantar o computador quando este se encontra aberto, segure-o pela base. Não levante nem pegue no computador pela parte superior (onde está localizado o ecrã).
- Utilize uma mala de transporte de boa qualidade, que proporcione um acondicionamento e protecção adequados. Não coloque o computador numa mala ou saco demasiado apertados.

Manusear correctamente unidades e suportes de dados

- Introduza as disquetes num ângulo correcto, não coloque mais do que uma etiqueta na disquete e certifique-se de que a etiqueta está correctamente colada.
- Se o computador estiver equipado com uma unidade óptica, tal como uma unidade de CD, DVD ou CD-RW/DVD, não toque na superfície dos discos, nem na lente dos respectivos tabuleiros.
- Não feche o tabuleiro antes de o CD ou DVD estarem devidamente encaixados no pino central de uma unidade óptica, tal como uma unidade de CD, DVD ou CD-RW/DVD (até ouvir um estalido).
- Ao instalar uma unidade de disco rígido, disquetes, CD, DVD ou CD-RW/DVD, siga as instruções fornecidas com o hardware. Quando indicado, exerça pressão sobre o dispositivo apenas onde necessário. Para obter informações sobre como substituir a unidade de disco rígido, consulte o sistema de ajuda integrado (inicie o ThinkVantage Productivity Center, premindo o botão Access IBM).

Ter o cuidado de definir palavras-passe

- Não se esqueça das palavras-passe que definiu. Se se esquecer de uma palavra-passe de supervisor ou de disco rígido, a Lenovo não consegue proceder à respectiva reposição, sendo eventualmente necessário substituir a placa de sistema ou a unidade de disco rígido.

Sugestões sobre como utilizar o seu computador em modo Tablet

- Ao fechar o ecrã do computador, certifique-se de que a posição de rotação do ecrã se encontra a 0 graus, de forma a que a parte anterior do ecrã fique voltada para o teclado, ou a 180 graus, de forma a que a parte posterior do ecrã fique voltada para o teclado.
- Não levante nem pegue no computador apenas pela parte superior (onde está localizado o ecrã).
- Não sujeite o ecrã do computador a qualquer tipo de impacto.

- Para facilitar a ventilação, não coloque quaisquer obstáculos, tais como um tapete de tecido grosso ou uma almofada macia, à frente da ventoinha.
- Ao utilizar o computador em modo de imagem, no qual o ecrã é rodado até que a parte posterior fique voltada para o teclado, segure o ecrã com uma mão e utilize a caneta digitalizadora Tablet.
- Se segurar o computador com uma mão enquanto este se encontrar em modo Tablet, não rode o ecrã, nem o exponha a vibrações ou impactos bruscos.
- Não utilize o computador no exterior. Não exponha o computador à chuva.
- Se colocar o computador numa mala de transporte, coloque-o em modo portátil e feche o ecrã.

Sugestões sobre como utilizar a caneta digitalizadora Tablet

- Utilize apenas a caneta digitalizadora Tablet fornecida com o computador ThinkPad X41 Tablet ou a opção adquirida especificamente para o computador. Apenas esta caneta foi concebida para ser utilizada com o computador ThinkPad X41 Tablet. Qualquer outra caneta pode ficar presa no suporte de caneta ou causar outros problemas.
- A caneta digitalizadora Tablet não é à prova de água. Tenha cuidado para não embeber ou mergulhar a caneta em água.

Outras sugestões importantes

- O modem do computador só pode utilizar uma linha de rede de telefone analógica ou uma linha de rede telefónica pública comutada (PSTN, public-switched switched telephone network). Não ligue o modem a uma linha PBX (Private Branch Exchange, Posto Privado de Comutação) nem a qualquer outra extensão telefónica digital, uma vez que poderia danificar o modem. As linhas de telefone analógicas são normalmente utilizadas em habitações, enquanto que as linhas de telefone digitais são normalmente utilizadas em hotéis ou edifícios de escritórios. Se não tiver a certeza relativamente ao tipo de linha telefónica utilizada, contacte a companhia de telefones local.
- É possível que o computador esteja equipado com um conector de Ethernet e um conector de modem. Neste caso, certifique-se de que liga o cabo de comunicações ao conector correcto, para que este não fique danificado. Para obter informações sobre a localização destes conectores, consulte o sistema de ajuda integrado (prima o botão Access IBM para iniciar o ThinkVantage Productivity Center).
- Registe os seus produtos ThinkPad junto da Lenovo (consulte a página da Web: www.lenovo.com/register/). Este procedimento facilitará a recuperação do computador por parte das autoridades oficiais, em caso de roubo ou extraviu. O registo do computador permite ainda que a Lenovo o informe sobre possíveis actualizações e informações técnicas.

- O computador só deve ser desmontado ou reparado por técnicos autorizados da área de produtos ThinkPad.
- Não modifique nem cole os fechos, para manter o ecrã fechado ou aberto.
- Não volte o computador ao contrário quando o transformador se encontra ligado. Este procedimento pode danificar a ficha do transformador.
- Antes de substituir um dispositivo instalado num compartimento de dispositivo, desligue a alimentação do computador ou, em alternativa, verifique se o dispositivo tem capacidade de troca em tensão ou em inactividade.
- Se substituir as unidades do computador, instale de novo as tampas frontais plásticas biseladas (se fornecidas).
- Guarde as unidades de disco rígido, disquetes, CD, DVD e CD-RW/DVD, externas e removíveis, em contentores apropriados ou nas respectivas embalagens de acondicionamento, quando as mesmas não estiverem a ser utilizadas.
- Antes de instalar um destes dispositivos, toque numa superfície metálica ou objecto metálico com ligação à terra. Este procedimento reduz qualquer electricidade estática presente no seu corpo. A electricidade estática pode danificar o dispositivo.
 - PC Card
 - Smart Card
 - Placa de memória como, por exemplo, SD Card, Memory Stick e MultiMediaCard
 - Módulo de memória
 - Placa Mini-PCI
 - Placa de expansão de comunicações

Limpar a cobertura do computador

Limpe periodicamente o computador do seguinte modo:

1. Prepare uma mistura de detergente da louça suave (que não contenha pó abrasivo nem químicos fortes como, por exemplo, ácido ou substâncias alcalinas). Utilize 5 partes de água para 1 parte de detergente.
2. Humedeça uma esponja com o detergente diluído.
3. Esprema o líquido em excesso da esponja.
4. Limpe a cobertura com a esponja em movimentos circulares, tendo o cuidado de não deixar pingar o líquido em excesso.
5. Limpe a superfície para remover o detergente.
6. Passe a esponja por água limpa corrente.
7. Limpe a cobertura com a esponja limpa.
8. Limpe de novo a superfície com um pano de algodão seco e macio.

9. Limpe a superfície secando-a por completo, removendo quaisquer fibras eventualmente deixadas pelo pano.

Limpar o teclado do computador

1. Humedeça um pano limpo e macio com álcool isopropílico de fricção.
2. Passe o pano sobre a superfície de cada tecla. Limpe as teclas uma de cada vez. Se limpar várias teclas de uma só vez, o pano pode ficar preso a uma tecla adjacente e possivelmente danificá-la. Certifique-se de que não é derramado líquido sobre as teclas ou para o espaço existente entre elas.
3. Deixe secar o teclado.
4. Para remover migalhas e pó existentes sob as teclas, pode utilizar uma escova ou um secador de cabelo com ar frio.

Nota: Não aplique produtos de limpeza em spray directamente sobre o ecrã ou teclado.

Limpar o ecrã do computador

1. Limpe cuidadosamente o ecrã utilizando um pano de algodão seco e macio. Se existirem marcas de riscos no ecrã, é possível que se trate de marcas originadas pelo contacto com o teclado ou pino do TrackPoint, resultantes da pressão exterior exercida sobre a tampa do computador.
2. Limpe cuidadosamente as marcas, utilizando um pano seco e macio.
3. Se as marcas persistirem, humedeça um pano de algodão macio em água ou numa mistura 50-50 de álcool isopropílico e água limpa.
4. Retire o máximo de água possível.
5. Limpe de novo o ecrã. Tenha o cuidado de não deixar escorrer líquido para o interior do computador.
6. Feche o ecrã apenas quando estiver completamente seco.

Cuidados a ter com o leitor de impressões digitais

As acções a seguir indicadas podem danificar o leitor de impressões digitais ou afectar o seu funcionamento correcto:

- Riscar a superfície do leitor com um objecto pontiagudo e duro.
- Raspar a superfície do leitor com a unha ou qualquer objecto duro.
- Utilizar ou tocar no leitor com um dedo sujo.

Se verificar qualquer uma das condições a seguir indicadas, limpe cuidadosamente a superfície do leitor com um pano de algodão seco e macio:

- A superfície do leitor encontra-se suja ou manchada.
- A superfície do leitor encontra-se molhada.

- O leitor falha frequentemente o registo ou a autenticação da impressão digital de utilizador.

Capítulo 2. Resolução de problemas do computador

Diagnosticar problemas	14	Problemas da unidade de disco rígido . . .	30
Resolução de problemas	14	Problema de arranque.	31
Mensagens de erro.	14	Problemas de autenticação de impressões digitais.	32
Ausência de mensagens de erro	20	Outros problemas	32
Problemas de palavra-passe.	22	Iniciar o BIOS Setup Utility	35
Problema do interruptor de alimentação	22	Recuperar software pré-instalado	36
Problemas do teclado	22	Actualizar a unidade de disco rígido.	37
Problemas do TrackPoint.	23	Substituir a bateria.	40
Problemas de espera ou de hibernação	24	Utilizar a bateria de duração prolongada	41
Problemas do ecrã do computador	28		
Problemas da bateria	29		

Diagnosticar problemas

Se ocorrer um problema no computador, poderá testá-lo utilizando o PC-Doctor for Windows. Para executar o PC-Doctor for Windows, proceda da seguinte forma:

1. Faça clique em **Iniciar (Start)**.
2. Desloque o ponteiro para **Todos os programas (All Programs)** e, seguida, para **PC-Doctor for Windows**.
3. Faça clique em **PC-Doctor**.
4. Selecciono o tipo de teste pretendido, **Categorias de dispositivo (Device Categories)** ou **Guiões de teste (Test Scripts)**.

Atenção

A execução de qualquer um dos testes indicados pode demorar algum ou até bastante tempo. Certifique-se de que dispõe de tempo para executar a totalidade do teste; não interrompa o teste enquanto este se encontrar em execução.

O **Teste de sistema (System Test)** dos **Guiões de teste (Test Scripts)** executa alguns testes a componentes essenciais do hardware, mas não executa todos os testes de diagnóstico disponíveis no PC-Doctor for Windows. Se o PC-Doctor for Windows comunicar que todos os testes do conjunto **Teste de sistema (System Test)** foram executados e que não foi detectado qualquer problema, considere a necessidade de execução de testes adicionais do PC-Doctor for Windows.

Se pretender contactar o Centro de Assistência, certifique-se de que imprime o registo do teste para poder fornecer rapidamente todas as informações solicitadas pelo técnico de assistência.

Resolução de problemas

Se não conseguir encontrar o seu problema nos quadros seguintes, consulte o sistema de ajuda integrado. Para abrir o ThinkVantage Productivity Center, prima o botão Access IBM. A secção seguinte descreve apenas problemas que possam impedir o acesso a este sistema de ajuda.

Mensagens de erro

Notas:

1. Nos quadros seguintes, x pode representar qualquer carácter.
2. A versão do PC-Doctor aqui referida é o PC-Doctor for Windows.

Mensagem	Solução
0175: CRC1 não válido, interrompa a tarefa do POST.	A soma de verificação da EEPROM não está correcta (bloco # 6). Peça assistência para o computador.
0176: Segurança do sistema - Detectada tentativa de intrusão no sistema.	Esta mensagem é apresentada se tiver removido ou reinstalado o microcircuito de segurança (Security Chip), ou se instalar um novo. Para eliminar a indicação de erro, inicie o BIOS Setup Utility, prima F9 para repor as predefinições e, em seguida, prima F10 para guardar as alterações. Se o problema persistir, peça assistência para o computador.
0177: Dados SVP não válidos, interrompa a tarefa do POST. A soma de verificação da palavra-passe de supervisor na EEPROM não está correcta.	A soma de verificação da palavra-passe de supervisor da EEPROM não está correcta. É necessário substituir a placa de sistema. Peça assistência para o computador.
0182: CRC2 não válido. Inicie o programa de configuração do BIOS (BIOS Setup) e carregue as predefinições.	A soma de verificação da definição CRC2 da EEPROM não está correcta. Prima F1 para passar para o BIOS Setup Utility. Prima F9 e a tecla Enter para carregar a predefinição. Prima F10 e, em seguida, Enter para reiniciar o sistema.
0185: Definições de sequência de arranque incorrectas. Inicie o programa de configuração do BIOS (BIOS Setup) e carregue as predefinições.	A soma de verificação da definição da sequência de arranque na EEPROM não está correcta. Prima F1 para passar para o BIOS Setup Utility. Prima F9 e a tecla Enter para carregar a predefinição. Prima F10 e, em seguida, Enter para reiniciar o sistema.
0187: Erro de acesso aos dados EAIA.	Ocorreu uma falha no acesso à EEPROM. Peça assistência para o computador.
0188: Área de informações de serialização de RFID não válida.	A soma de verificação da EEPROM não está correcta (blocos # 0 e 1, ou bloco # 6). Será necessário substituir a placa de sistema e reinstalar o número de série da caixa. Peça assistência para o computador.
0189: Área de informações de configuração de RFID não válida.	A soma de verificação da EEPROM não está correcta (blocos # 4 e 5). Será necessário substituir a placa de sistema e reinstalar o UUID. Peça assistência para o computador.
0190: Erro de bateria excessivamente descarregada.	O computador desligou-se devido a condição de carga da bateria fraca. Ligue o transformador ao computador e carregue a bateria ou substitua a bateria por uma completamente carregada.
0191: Segurança do sistema - Solicitada alteração remota não válida.	Ocorreu uma falha ao alterar a configuração. Confirme a operação e tente novamente. Para eliminar a indicação de erro, inicie o BIOS Setup Utility, prima F9 para repor as predefinições e, em seguida, prima F10 para guardar as alterações.

Mensagem	Solução
0192: Segurança do sistema - Detectada tentativa de intrusão no hardware Embedded Security Chip.	O microcircuito de segurança (Security Chip) foi substituído por outro diferente. Peça assistência para o computador.
0199: Segurança do sistema - Excedido o limite de tentativas de introdução da palavra-passe de segurança.	É apresentada esta mensagem se introduzir a palavra-passe de supervisor errada mais de três vezes. Confirme a palavra-passe de supervisor e tente novamente. Para eliminar a indicação de erro, inicie o BIOS Setup Utility.
01C8: Detectado mais do que um dispositivo de modem. Remova um dos dispositivos e prima <Esc> para continuar.	Remova a placa Mini-PCI de modem ou a placa de expansão de modem (Daughter Card). Em alternativa, prima Esc para ignorar a mensagem de aviso. Se o problema persistir, peça assistência para o computador.
01C9: Detectado mais do que um dispositivo Ethernet. Remova um dos dispositivos e prima <Esc> para continuar.	O computador ThinkPad tem um componente Ethernet integrado. Não pode adicionar outro componente equivalente instalando um dispositivo Ethernet. Se esta mensagem de erro for apresentada, remova o dispositivo Ethernet que acabou de instalar. Em alternativa, prima Esc para ignorar a mensagem de aviso. Se o problema persistir, peça assistência para o computador.
0200: Erro do disco rígido.	O disco rígido não está a funcionar. Certifique-se de que a unidade de disco rígido está correctamente instalada. Execute o BIOS Setup Utility; em seguida, certifique-se de que a unidade de disco rígido não se encontra desactivada no menu Arranque (Startup).
021x: Erro do teclado.	<p>Certifique-se de que não existem objectos sobre o teclado do computador ou sobre o teclado externo, se instalado. Desligue a alimentação do computador, bem como a de todos os dispositivos a ele ligados. Comece por ligar a alimentação do computador e, em seguida, a dos dispositivos ligados ao mesmo.</p> <p>Se o código de erro persistir, proceda do seguinte modo:</p> <p>Se tiver um teclado externo ligado ao computador, execute o seguinte procedimento:</p> <ul style="list-style-type: none"> • Desligue a alimentação do computador e desligue o cabo do teclado externo. Em seguida, ligue a alimentação do computador. Certifique-se de que o teclado integrado no computador funciona correctamente. Em caso afirmativo, peça assistência para o teclado externo. • Certifique-se de que o teclado externo está ligado ao conector correcto. <p>Teste o computador, utilizando o PC-Doctor.</p> <ul style="list-style-type: none"> • Se o computador deixar de funcionar durante o teste, peça assistência para o computador.

Mensagem	Solução
0230: Erro de duplicação da RAM.	Ocorreu uma falha na duplicação da RAM. Teste a memória do computador, utilizando o PC-Doctor. Se tiver instalado um módulo de memória imediatamente antes de ligar a alimentação do computador, volte a instalar o módulo. Em seguida, teste a memória utilizando o PC-Doctor.
0231: Erro da RAM de sistema.	Ocorreu uma falha na RAM do sistema. Teste a memória do computador, utilizando o PC-Doctor. Se tiver instalado um módulo de memória imediatamente antes de ligar a alimentação do computador, volte a instalar o módulo. Em seguida, teste a memória utilizando o PC-Doctor.
0232: Erro de extensão da RAM.	Ocorreu uma falha na extensão da RAM. Teste a memória do computador, utilizando o PC-Doctor. Se tiver instalado um módulo de memória imediatamente antes de ter ligado a alimentação do computador, volte a instalar o módulo. Em seguida, teste a memória utilizando o PC-Doctor.
0250: Erro da pilha do sistema.	A pilha de segurança, utilizada para preservar as informações de configuração do computador, tais como a data e a hora, quando o computador se encontra desligado, está sem carga. Substitua a pilha e execute o BIOS Setup Utility para verificar a configuração. Se o problema persistir, peça assistência para o computador.
0251: Soma de verificação do CMOS do sistema incorrecta.	É possível que o CMOS do sistema tenha sido danificado por um programa de aplicação. O computador utiliza as predefinições. Execute o BIOS Setup Utility para reconfigurar as definições. Se a mensagem de erro persistir, peça assistência para o computador.
0260: Erro do temporizador do sistema.	Peça assistência para o computador.
0270: Erro do relógio de tempo real.	Peça assistência para o computador.
0271: Erro de data e hora.	Nem a data nem a hora estão definidas no computador. Defina a data e a hora, utilizando o BIOS Setup Utility.
0280: Processo de arranque anterior incompleto.	Não foi possível ao computador concluir um processo de arranque anterior. Desligue a alimentação do computador e, em seguida, ligue-a de novo para iniciar o BIOS Setup Utility. Verifique a configuração e reinicie o computador, seleccionando a opção Sair guardando as alterações (Exit Saving Changes) , no item Reiniciar (Restart) , ou premindo a tecla F10. Se a mensagem de erro persistir, peça assistência para o computador.
02D0: Erro da cache do sistema.	A memória cache foi desactivada. Peça assistência para o computador.
02F4: CMOS EISA não gravável.	Peça assistência para o computador.
02F5: Falha do teste DMA.	Peça assistência para o computador.
02F6: Falha de NMI de software.	Peça assistência para o computador.

Mensagem	Solução
02F7: Falha de NMI do temporizador de segurança contra falhas.	Peça assistência para o computador.
1802: Ligada placa de rede não autorizada. Desligue a alimentação e remova a placa de rede Mini-PCI.	A placa de rede Mini-PCI não é suportada por este computador. Remova-a.
1803: Ligada placa de expansão não autorizada. Desligue a alimentação e remova a placa de expansão.	A placa Daughter Card não é suportada por este computador. Remova-a.
1810: Erro do esquema de partições no disco rígido.	<p>Um problema relacionado com o reconhecimento do esquema de partições do disco rígido bloqueou o arranque do computador. A pré-área de trabalho foi eliminada ou o disco rígido contém dados danificados. Para tentar reiniciar o computador, execute um dos seguintes procedimentos:</p> <ul style="list-style-type: none"> • Se a pré-área de trabalho tiver sido eliminada: <ol style="list-style-type: none"> 1. Prima F1 para abrir o BIOS Setup Utility. 2. Seleccione Segurança (Security)->Pré-área de trabalho (Predesktop Area)-> Aceder à pré-área de trabalho (Access Predesktop Area). 3. Defina este item como Desactivado (Disabled). 4. Guarde as alterações e saia do utilitário. • Se o procedimento anterior não resolver o problema: <ol style="list-style-type: none"> 1. Prima Enter. 2. Faça duplo clique em RECUPERAR O CONTEÚDO DE ORIGEM (RECOVER TO FACTORY CONTENTS) e siga as instruções apresentadas no ecrã. <p>Nota: Esta acção apaga de forma permanente todo o conteúdo do disco rígido e, em seguida, restaura o software pré-instalado pela Lenovo.</p> <p>Prima F1 para iniciar o BIOS Setup Utility ou Enter para iniciar a pré-área de trabalho.</p> <p>Se o problema persistir, contacte o Centro de Assistência. Os números de telefone estão indicados na secção “Lista de Números de Telefone dos Países da UE” na página 75.</p>

Mensagem	Solução
2010: Aviso: A unidade de disco rígido interna (HDD) pode não funcionar correctamente no sistema. Certifique-se de que a unidade de disco rígido é suportada neste sistema e de que se encontra instalada a última versão do software proprietário da unidade de disco rígido.	Se estiver a utilizar, no compartimento de unidade principal, uma unidade de disco rígido não IBM ou não Lenovo ou uma unidade de disco rígido IBM de geração anterior que não seja suportada por este sistema, tendo em conta o risco, poderá utilizá-la premindo ESC. Se, no compartimento de unidade principal, estiver a utilizar uma unidade de disco rígido IBM / Lenovo suportada com um software proprietário antigo, será necessário actualizar o respectivo software proprietário. A versão mais recente encontra-se disponível em www.lenovo.com/think/support/
Pedido de palavra-passe de ligação.	Está definida uma palavra-passe de ligação ou de supervisor. Escreva a palavra-passe e prima Enter para utilizar o computador. Se a palavra-passe de ligação não for aceite, é possível que tenha sido definida uma palavra-passe de supervisor. Escreva a palavra-passe de supervisor e prima Enter. Se a mensagem de erro persistir, peça assistência para o computador.
Pedido de palavra-passe de disco rígido.	Está definida uma palavra-passe de disco rígido. Escreva a palavra-passe e prima Enter para utilizar o computador. Se a mensagem de erro persistir, peça assistência para o computador.
Erro de hibernação.	A configuração do sistema anterior à entrada em modo de hibernação é diferente da apresentada após a saída desse modo, impedindo que o computador retome o funcionamento normal. <ul style="list-style-type: none"> • Reponha a configuração do sistema, de modo a que fique igual à que existia antes de o sistema entrar em modo de hibernação. • Se a capacidade de memória tiver sido alterada, crie um novo ficheiro de hibernação.
Sistema operativo não encontrado.	Verifique o seguinte: <ul style="list-style-type: none"> • A unidade de disco rígido está correctamente instalada. • A unidade de disquetes tem introduzida uma disquete de arranque. Se a mensagem de erro persistir, verifique a sequência de arranque, utilizando o BIOS Setup Utility.
Erro da ventoinha.	Ocorreu uma falha na ventoinha de arrefecimento. Peça assistência para o computador.
EMM386 não instalado. — Não foi possível definir o endereço base de estrutura de páginas.	Edite o ficheiro C:\CONFIG.SYS e altere a linha device=C:\WINDOWS\EMM386.EXE RAM para device=C:\WINDOWS\EMM386.EXE NOEMS e guarde o ficheiro.

Mensagem	Solução
Erro de configuração de CardBus — Dispositivo desactivado.	Aceda ao BIOS Setup Utility. Prima F9 e a tecla Enter para carregar a predefinição. Prima F10 e, em seguida, Enter para reiniciar o sistema.
Erro do sensor térmico.	O sensor térmico não está a funcionar correctamente. Peça assistência para o computador.
Falha de autenticação dos serviços do sistema. Prima <Esc> para retomar.	A pré-área de trabalho integrada na unidade de disco rígido está danificada. Se precisar de utilizar a pré-área de trabalho, obtenha um CD de recuperação e, em seguida, recupere-a utilizando o referido CD.

Ausência de mensagens de erro

Problema:

Quando o computador é ligado, o ecrã fica em branco e não são emitidos quaisquer sinais sonoros.

Nota: Se não tiver a certeza relativamente à emissão de sinais sonoros, desligue a alimentação do computador. Em seguida, ligue-a novamente e preste atenção aos sinais sonoros. Se estiver a utilizar um monitor externo, consulte o tópico “Problemas do ecrã do computador” na página 28.

Solução:

Se tiver sido definida uma palavra-passe de ligação, prima qualquer tecla para visualizar o pedido de palavra-passe de ligação e, em seguida, escreva a palavra-passe correcta e prima Enter.

Se o pedido de palavra-passe de ligação não for apresentado, é possível que o nível de luminosidade esteja regulado para o mínimo. Ajuste o nível de luminosidade, premindo as teclas Fn+Home.

Se o ecrã permanecer em branco, verifique se:

- A bateria está correctamente instalada.
- O transformador está ligado ao computador e o cabo de alimentação se encontra ligado a uma tomada eléctrica em boas condições de funcionamento.
- A alimentação do computador está ligada. (Ligue de novo o interruptor de alimentação para confirmar.)

Se as verificações anteriores estiverem correctas e o ecrã permanecer em branco, peça assistência para o computador.

Problema:

Quando o computador é ligado, o ecrã fica em branco mas são emitidos dois ou mais sinais sonoros.

Solução:

Certifique-se de que a placa de memória está correctamente instalada. Se estiver correctamente instalada mas o ecrã permanecer em branco e forem emitidos cinco sinais sonoros, peça assistência para o computador.

Se forem emitidos 4 ciclos de 4 sinais sonoros cada, significa que ocorreu um problema no microcircuito de segurança. Peça assistência para o computador.

Problema:

Quando o computador é ligado apenas é apresentado um ponteiro branco num ecrã em branco.

Solução:

Reinstale o sistema operativo e ligue o computador. Se continuar a visualizar apenas o ponteiro no ecrã, peça assistência para o computador.

Problema:

O ecrã fica em branco durante o funcionamento do computador.

Solução:

É possível que a função de protecção de ecrã ou de gestão da alimentação tenha sido activada. Desloque o TrackPoint ou prima uma tecla para desactivar a protecção de ecrã, ou prima o interruptor de alimentação para retomar o funcionamento normal, a partir do modo de espera (standby) ou hibernação (hibernation).

Problema:

O ecrã completo de DOS parece mais pequeno.

Solução:

Se utilizar uma aplicação de DOS que suporte apenas uma resolução 640×480 (modo VGA), a imagem no ecrã poderá parecer ligeiramente distorcida ou mais pequena do que o tamanho real do ecrã. Esta situação destina-se a manter a compatibilidade com outras aplicações de DOS. Para expandir a imagem até à dimensão real do ecrã, inicie o Programa de configuração do ThinkPad (ThinkPad Configuration Program), faça clique em **LCD** e, em seguida, active a função **Expansão do ecrã (Screen expansion)**. (É possível que a imagem fique ligeiramente distorcida.)

Nota: Se o seu computador dispuser de uma função de expansão do ecrã, pode utilizar a combinação de teclas Fn+F8 para ampliar a imagem visualizada no ecrã.

Problemas de palavra-passe

Problema:

Esquecimento da palavra-passe.

Solução:

Se se esquecer da palavra-passe de ligação, terá de levar o computador a um representante autorizado dos serviços de assistência Lenovo ou representante de vendas para proceder ao cancelamento da palavra-passe.

Se se esquecer da palavra-passe de disco rígido, não existe qualquer meio de um representante autorizado dos serviços de assistência Lenovo poder repô-la, nem de recuperar os dados contidos no disco rígido. Terá de levar o computador a um representante autorizado dos serviços de assistência ou representante de vendas da Lenovo para proceder à substituição da unidade de disco rígido. Será necessário apresentar a prova de compra e é possível que o serviço esteja sujeito a uma taxa adicional, relativa a peças e assistência.

Se se esquecer da palavra-passe de supervisor, não existe qualquer meio de a Lenovo poder repô-la. Terá de levar o computador a um representante autorizado dos serviços de assistência ou representante de vendas da Lenovo para proceder à substituição da placa de sistema. Será necessário apresentar a prova de compra e é possível que o serviço esteja sujeito a uma taxa adicional, relativa a peças e assistência.

Problema do interruptor de alimentação

Problema:

O sistema bloqueia e não é possível desligar a alimentação do computador.

Solução:

Desligue a alimentação do computador premindo, sem soltar, o interruptor de alimentação durante, pelo menos, 4 segundos. Se mesmo assim não for possível redefinir o sistema, retire o transformador e a bateria.

Problemas do teclado

Problema:

Nenhuma ou apenas algumas teclas do teclado funcionam.

Solução:

Se estiver ligado ao computador um teclado externo PS/2, o teclado numérico do computador não funciona. Utilize o teclado numérico incluído no teclado externo.

Se estiver ligado ao computador um teclado numérico externo ou um rato:

1. Desligue a alimentação do computador.
2. Desligue o teclado numérico externo ou o rato.
3. Ligue a alimentação do computador e tente utilizar novamente o teclado.

Se o problema do teclado ficar resolvido, volte a ligar cuidadosamente o teclado numérico externo, o teclado externo ou rato, certificando-se de que encaixou correctamente os conectores.

Se o teclado continuar a não funcionar, peça assistência para o computador.

Problema:

É apresentado um algarismo quando escreve uma letra.

Solução

A função Numeric Lock está activa. Para desactivá-la, prima sem soltar Shift e, em seguida, prima NumLk.

Problema:

Nenhuma ou apenas algumas teclas do teclado numérico externo funcionam.

Solução:

Verifique se o teclado numérico externo está correctamente ligado ao computador.

Problema:

Todas ou algumas teclas do teclado externo PS/2 não funcionam.

Solução:

Se estiver a utilizar a base de acoplamento X4, ligue o conector do teclado ao conector de teclado/rato da base de acoplamento X4. Se estiver a utilizar simultaneamente um rato e um teclado externo, terá de utilizar o conector de teclado/rato. Certifique-se de que o conector de teclado/rato está correctamente ligado ao conector do rato da base de acoplamento X4 e de que o cabo do teclado está correctamente ligado ao conector do teclado do conector de teclado/rato.

Se as verificações anteriores estiverem correctas, desligue o cabo do teclado externo do computador e verifique se o teclado do sistema funciona correctamente. Em caso afirmativo, significa que existe um problema no teclado externo. Tente utilizar outro teclado externo.

Problemas do TrackPoint

Problema:

O ponteiro deriva quando o computador é ligado ou após retoma do funcionamento normal.

Solução:

É possível que o ponteiro derive quando o TrackPoint não está a ser utilizado durante o funcionamento normal do computador. Trata-se de uma característica normal do TrackPoint, não de uma avaria. Esta situação pode ocorrer durante alguns segundos nas seguintes circunstâncias:

- Quando é ligada a alimentação do computador.

- Quando o computador retoma o funcionamento normal.
- Quando o TrackPoint é premido durante um longo período de tempo.
- Quando se verifica uma alteração da temperatura.

Problema:

O rato ou o dispositivo indicador não funciona.

Solução:

Certifique-se de que o TrackPoint está definido como Automático (Automatic), no Programa de configuração do ThinkPad (ThinkPad Configuration Program). Em seguida, desligue o cabo do rato ou do dispositivo indicador e tente utilizar o TrackPoint. Se o TrackPoint funcionar, é possível que o erro esteja relacionado com o rato ou dispositivo indicador.

Certifique-se de que o cabo do rato ou do dispositivo indicador está correctamente ligado à base de acoplamento X4.

Se o seu rato for incompatível com o rato PS/2, desactive o TrackPoint, utilizando o Programa de configuração do ThinkPad (ThinkPad Configuration Program).

Nota: Para mais informações, consulte o manual fornecido com o rato.

Problema:

Os botões do rato não funcionam.

Solução:

Altere o controlador do rato para **Standard PS/2® Port Mouse** e, em seguida, instale de novo o **PS/2 TrackPoint**. Os controladores encontram-se no directório C:\IBMTOOLS\DRIVERS da unidade de disco rígido. Se a unidade de disco rígido não contiver controladores de dispositivo, consulte o sítio dos ThinkPad na Web. Para aceder a este sítio da Web, prima o botão Access IBM e inicie o ThinkVantage Productivity Center.

Problema:

A função de deslocamento ou de ampliação não funciona.

Solução:

Verifique o controlador do rato na janela Gestor de dispositivos (Device Manager) e certifique-se de que o controlador PS/2 TrackPoint está instalado.

Problemas de espera ou de hibernação

Problema:

O computador entra inesperadamente em modo de espera (standby).

Solução:

Quando o processador atinge uma temperatura demasiado elevada, o computador entra automaticamente em modo de espera, de modo a

permitir o arrefecimento do computador e a proteger o processador e outros componentes internos. Verifique igualmente as definições relativas ao modo de espera (standby), utilizando a função Gestor de energia (Power Manager).

Problema:

O computador entra em modo de espera imediatamente após a execução do POST (o indicador de espera acende-se).

Solução:

Certifique-se de que:

- A bateria está carregada.
- A temperatura de funcionamento se encontra dentro de um nível aceitável. Consulte a secção “Especificações” na página 5.

Se as verificações anteriores estiverem correctas, peça assistência para o computador.

Problema:

É apresentada a mensagem erro de bateria excessivamente descarregada e o computador desliga-se imediatamente.

Solução:

A bateria está a ficar sem carga. Ligue o transformador ao computador ou substitua a bateria por uma completamente carregada.

Problema:

Quando o utilizador executa uma acção para activar o funcionamento normal do computador a partir do modo de espera, o ecrã do computador permanece em branco.

Solução:

Verifique se o monitor externo foi desligado enquanto o computador se encontrava em modo de espera. Não desligue o monitor externo quando o computador se encontra em modo de espera ou em modo de hibernação. Se, quando retomar o funcionamento normal, o computador não encontrar ligado um monitor externo, o LCD permanecerá em branco, não sendo apresentados quaisquer dados. Esta restrição não depende da definição da resolução. Prima a combinação de teclas Fn+F7 para reactivar o ecrã do computador.

Nota: Se utilizar a combinação de teclas Fn+F7 para aplicar um esquema de apresentação, prima Fn+F7 pelo menos três vezes em três segundos para que a imagem seja apresentada no ecrã do computador.

Problema:

O computador não retoma o funcionamento normal a partir do modo de espera ou o indicador de espera permanece aceso e o computador não funciona.

Solução:

Se o sistema não retomar o funcionamento normal a partir do modo de espera, é possível que tenha entrado automaticamente em modo de espera ou de hibernação devido ao facto de a bateria se encontrar sem carga. Verifique o indicador de espera.

- Se o indicador de espera estiver aceso, o computador encontra-se em modo de espera. Ligue o transformador ao computador e, em seguida, prima a tecla Fn.
- Se o indicador de espera estiver apagado, o computador encontra-se em modo de hibernação ou desligado. Ligue o transformador ao computador e, em seguida, prima o interruptor de alimentação para retomar o funcionamento normal.

Se o problema persistir, o sistema poderá deixar de responder e não será possível desligar a alimentação do computador. Neste caso, terá de reiniciar o computador. Perder-se-ão todos os dados que não tenham sido guardados. Para repor o computador, prima sem soltar o interruptor de alimentação durante, pelo menos, 4 segundos. Se mesmo assim não for possível repor o sistema, retire o transformador e a bateria.

Problema:

O computador não entra em modo de espera ou em modo de hibernação.

Solução:

Verifique se está seleccionada qualquer opção que impeça o computador de entrar em modo de espera ou de hibernação.

Problema:

O sistema não é activado no momento definido pelo temporizador se o computador não estiver ligado a uma fonte de alimentação CA.

–ou–

O sistema não entra em modo de hibernação a partir do modo de suspensão, se o computador não estiver ligado a uma fonte de alimentação CA.

Solução:

A activação por temporizador com alimentação pela bateria ("timer-wake-with-battery-operation") está desactivada por predefinição. Se activar esta função, o computador poderá ser activado enquanto está a ser transportado, o que poderá causar danos na unidade de disco rígido.

Tendo em atenção este risco, poderá especificar a activação por temporizador com funcionamento através de bateria ("timer-wake-with-battery-operation").

1. Desligue a alimentação do computador e ligue-a de novo. Em seguida, durante a apresentação da mensagem "Para interromper o arranque normal, prima o botão azul Access IBM" (To interrupt normal startup,

press the blue Access IBM button), no canto inferior esquerdo do ecrã, prima o botão Access IBM. É apresentado o ecrã do Rescue and Recovery.

2. Faça clique em **Aceder ao BIOS (Access BIOS)**. É apresentada a janela Necessária reinicialização do sistema (System Restart Required).
3. Faça clique em **Sim (Yes)**. O computador é reiniciado e é apresentado o menu BIOS Setup Utility.
4. Com a tecla de deslocamento do cursor, seleccione **Configurar (Config)** e, em seguida, prima Enter. É apresentado o submenu **Alimentação (Power)**.
5. Seleccione **Activar por temporizador no funcionamento com bateria (Timer Wake with Battery Operation)** premindo Enter.
6. Com a tecla F5 ou F6, seleccione **Activado (Enabled)** e, em seguida, prima Enter.
7. Prima F10 e Enter para guardar esta definição e sair do utilitário.

Para obter informações sobre o BIOS Setup Utility, consulte o “BIOS Setup Utility” no Access IBM, o sistema de ajuda integrado.

Problema:

O computador não entra em modo de hibernação através da combinação de teclas Fn+F12.

Solução:

Não é possível ao computador entrar em modo de hibernação:

- Se estiver a utilizar uma PC Card de comunicações. Para activar o modo de hibernação, interrompa o programa de comunicações e retire a placa PC Card ou desactive a respectiva ranhura. Faça clique no ícone **Remover o hardware com segurança (Safely Remove Hardware)** na barra de tarefas.
- Se o modo de hibernação não estiver activo. Para activar o modo de hibernação, proceda do seguinte modo:
 1. Inicie o Programa de configuração do ThinkPad (ThinkPad Configuration Program).
 2. Faça clique em **Gestão de energia (Power Management)**.
 3. Faça clique no separador **Hibernação (Hibernate)**.
 4. Marque a caixa de verificação correspondente ao suporte da função de hibernação.
 5. Faça clique em OK.

Nota: Só pode activar o modo de hibernação através da combinação de teclas Fn+F12 se o controlador de PM tiver sido instalado no computador.

Problemas do ecrã do computador

Problema:

O ecrã está em branco.

Solução:

- Prima a combinação de teclas Fn+F7 para activar a imagem.

Nota: Se utilizar a combinação de teclas Fn+F7 para aplicar um esquema de apresentação, prima Fn+F7 pelo menos três vezes em três segundos para que a imagem seja apresentada no ecrã do computador.

- Se estiver a utilizar o transformador ou a bateria, e o indicador de estado da bateria estiver aceso (verde), prima a combinação de teclas Fn+Home para aumentar a luminosidade do ecrã.
- Se o indicador de estado de espera estiver aceso (verde), prima Fn para retomar o funcionamento normal a partir do modo de espera.
- Se o problema persistir, execute a Solução relativa ao problema seguinte.

Problema:

As informações apresentadas no ecrã estão ilegíveis ou distorcidas.

Solução:

Certifique-se de que:

- O controlador de dispositivo de visualização está correctamente instalado.
- A resolução e a qualidade da cor do monitor estão correctamente definidas.
- O tipo de monitor está correcto.

Para efectuar estas verificações, proceda do seguinte modo:

1. Faça clique com o botão direito do rato na área de trabalho, faça clique em **Propriedades (Properties)** e, em seguida, faça clique no separador **Definições (Settings)**.
2. Verifique se a resolução do ecrã e a qualidade da cor estão correctamente definidas.
3. Faça clique em **Avançadas (Advanced)**.
4. Faça clique no separador **Adaptador (Adapter)**.
5. Certifique-se de que "Mobile Intel(R) 915GM/GMS,910GML Express Chipset Family" é apresentado na janela Informações sobre o adaptador (Adapter Information).
6. Faça clique no botão **Propriedades (Properties)**. Marque a caixa de verificação "Estado do dispositivo" (Device status) e certifique-se de que o dispositivo está a funcionar correctamente. Se não estiver, faça clique no botão **Resolução de problemas (Troubleshooter)**.
7. Faça clique no separador **Monitor**.
8. Certifique-se de que as informações estão correctas.

9. Faça clique no botão **Propriedades (Properties)**. Marque a caixa de verificação "Estado do dispositivo" (Device status) e certifique-se de que o dispositivo está a funcionar correctamente. Se não estiver, faça clique no botão **Resolução de problemas (Troubleshooter)**.

Problema:

O ecrã permanece ligado mesmo depois de ter desligado a alimentação do computador.

Solução:

Prima sem soltar o interruptor de alimentação durante, pelo menos, 4 segundos para desligar o computador e, em seguida, volte a ligá-lo.

Problema:

Faltam pontos no ecrã, os pontos perdem a cor ou apresentam uma luminosidade excessiva quando o computador é ligado.

Solução:

Este efeito é uma característica intrínseca da tecnologia TFT. O ecrã do computador contém múltiplos transístores de película fina (TFTs). A falta de um pequeno número de pontos no ecrã, a perda de cor ou a luminosidade excessiva em alguns pontos pode ser um efeito permanente.

Problemas da bateria

Problema:

Não é possível carregar completamente a bateria no tempo de carregamento normal, utilizando o método de carregamento com o computador desligado.

Solução:

É possível que a bateria esteja sobredescarregada. Execute as seguintes acções:

1. Desligue a alimentação do computador.
2. Certifique-se de que a bateria sobredescarregada se encontra instalada no computador.
3. Ligue o transformador ao computador e deixe a bateria carregar.

Se a bateria não carregar completamente em 24 horas, utilize uma bateria nova.

Se estiver disponível um carregador rápido opcional, utilize-o para carregar a bateria sobredescarregada.

Problema:

O computador encerra antes de o indicador de estado da bateria indicar bateria sem carga -*ou*- O computador continua a funcionar depois de o indicador de estado da bateria indicar bateria sem carga.

Solução:

Execute o procedimento de descarregamento e recarregamento da bateria.

Problema:

O período de funcionamento de uma bateria com a carga completa é curto.

Solução:

Execute o procedimento de descarregamento e recarregamento da bateria. Se o problema persistir, utilize uma bateria nova.

Problema:

O computador não funciona com uma bateria completamente carregada.

Solução:

É possível que o dispositivo interno de protecção contra oscilações de tensão tenha sido activado. Desligue a alimentação do computador durante um minuto para redefinir o dispositivo. Em seguida, ligue de novo a alimentação do computador.

Problema:

A bateria não carrega.

Solução

A bateria não pode ser carregada quando se encontra demasiado quente. Neste caso, retire a bateria do computador e deixe-a arrefecer à temperatura ambiente. Quando tiver arrefecido, volte a instalá-la no computador e tente carregá-la de novo. Se o problema persistir, peça assistência para a bateria.

Problemas da unidade de disco rígido

Problema:

A unidade de disco rígido emite um ruído trepidante e intermitente.

Solução:

Esta situação ocorre quando:

- A unidade de disco rígido inicia ou termina o acesso aos dados.
- A unidade de disco rígido é transportada.
- O computador é transportado.

Trata-se de uma característica normal da unidade de disco rígido, não de uma avaria.

Problema:

A unidade de disco rígido não funciona.

Solução:

No menu de arranque do BIOS Setup Utility, certifique-se de que a unidade de disco rígido se encontra na "Prioridade da sequência de arranque" (Boot priority order). Se se encontrar na lista de dispositivos "Excluída da sequência de arranque" (Excluded from boot order), a unidade de disco rígido está desactivada. Inclua-a na "Prioridade da sequência de arranque" (Boot priority order).

Problema de arranque

Problema:

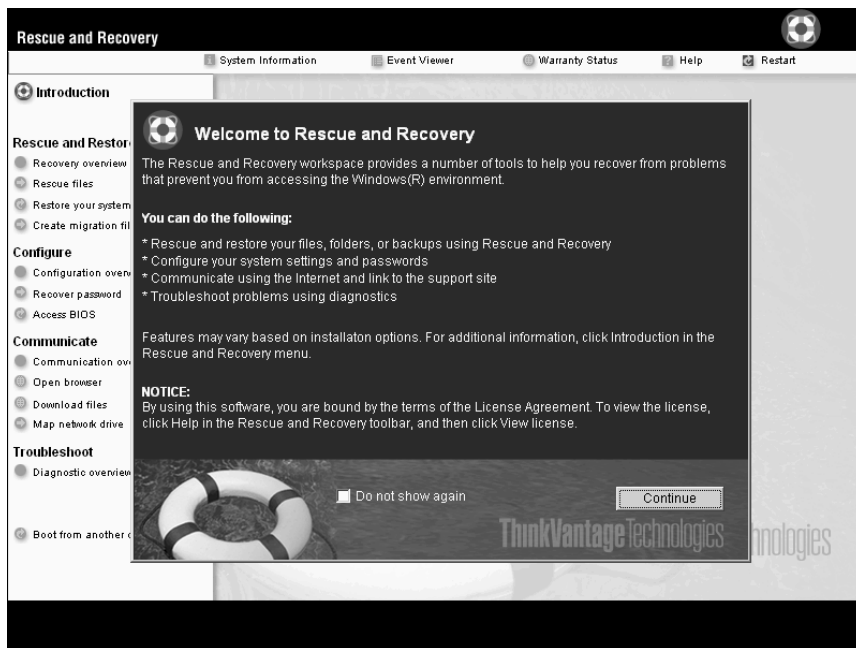
O sistema operativo Microsoft® Windows® não é iniciado.

Solução:

Utilize o espaço de trabalho do Rescue and Recovery para ajudar a resolver ou a identificar o problema. É fácil iniciar o espaço de trabalho do Rescue and Recovery.

Para abrir o Rescue and Recovery, proceda da seguinte forma:

1. Desligue e volte a ligar a alimentação do PC.
2. Durante a inicialização do computador, observe atentamente o ecrã. Quando a mensagem “Para interromper o arranque normal, prima o botão azul Access IBM” (To interrupt normal startup, press the blue Access IBM button) for apresentada na parte inferior esquerda do ecrã, prima o botão azul Access IBM. É apresentado o espaço de trabalho do Rescue and Recovery. É apresentada uma janela semelhante à seguinte:



3. Após a apresentação do espaço de trabalho do Rescue and Recovery, poderá efectuar o seguinte:
 - **Recuperar e restaurar ficheiros (Rescue and Restore)**, pastas ou cópias de segurança.
 - **Configurar (Configure)** definições e palavras-passe do sistema.
 - **Comunicar (Communicate)** utilizando a Internet e consultar o sítio de assistência ThinkPad.

- **Resolver e diagnosticar problemas (Troubleshoot)** utilizando os diagnósticos.

No painel superior do espaço de trabalho do Rescue and Recovery, para abrir outras páginas ou sair do utilitário, faça clique em:

Visualizador de eventos (Events Viewer) fornece informações gerais sobre eventos de aplicações, de segurança e do sistema. Fornece igualmente informações de erro e aviso para cada evento.

Informações sobre o sistema (System Information) permite visualizar informações-chave sobre hardware e software do computador. Estas informações podem ser úteis na tentativa de diagnosticar problemas.

Estado da garantia (Warranty Status) permite visualizar o prazo de validade da garantia, os termos de serviço para o computador ou uma lista de componentes de substituição.

Ajuda (Help) fornece informações sobre as várias funções disponíveis no espaço de trabalho do Rescue and Recovery.

Reiniciar (Restart) encerra o espaço de trabalho do Rescue and Recovery e retoma a sequência de arranque que foi interrompida.

Problemas de autenticação de impressões digitais

Nas circunstâncias a seguir descritas, é possível que não consiga efectuar o registo ou a autenticação das impressões digitais:

- Pele do dedo enrugada.
- Pele do dedo áspera, seca ou com lesões.
- Pele do dedo excessivamente seca.
- Sujidade no dedo.
- A superfície do dedo apresenta diferenças significativas relativamente ao momento do registo da impressão digital.
- Dedo molhado ou húmido.
- É utilizado um dedo cujas impressões digitais não tenham sido registadas.

Para resolver o problema:

- Certifique-se de que as suas mãos estão limpas e bem secas.
- Registe e utilize outro dedo para autenticação.
- No caso de as suas mãos se encontrarem demasiado secas, aplique um creme ou loção.

Outros problemas

Problema:

O computador bloqueia ou não aceita qualquer entrada de dados.

Solução:

É possível que o computador bloqueie quando entra em modo de espera durante uma operação de comunicações. Desactive o temporizador de espera sempre que estiver a trabalhar em rede.

Para desligar a alimentação do computador, prima sem soltar o interruptor de alimentação durante, pelo menos, 4 segundos.

Problema:

O computador não é iniciado a partir do dispositivo seleccionado.

Solução:

Consulte o menu Arranque (Startup) do BIOS Setup Utility. Certifique-se de que a sequência de arranque no BIOS Setup Utility está definida de modo a que o computador seja inicializado a partir do dispositivo pretendido.

Certifique-se também de que o dispositivo a partir do qual o computador é reiniciado se encontra activado. No menu de arranque do BIOS Setup Utility, certifique-se de que o dispositivo está incluído na lista "Prioridade da sequência de arranque" ("Boot priority order"). Se estiver incluído na lista "Excluído da sequência de arranque" ("Excluded from boot order"), significa que o dispositivo está desactivado. Selecciona a entrada correspondente à unidade de disco rígido e prima a tecla x. Este procedimento move a entrada para a lista Prioridade da sequência de arranque ("Boot priority order").

Problema:

O computador não responde.

Solução:

Os IRQs dos dispositivos PCI encontram-se todos definidos como 11. O computador está bloqueado porque não consegue partilhar o IRQ com outros dispositivos. Consulte o Programa de configuração do Thinkpad (ThinkPad Configuration Program).

Problema:

Não é possível ligar o computador à rede local, dispositivos partilhados ou impressoras de rede, mas é possível ligá-lo à Internet.

Solução:

Na área de trabalho, faça clique no ícone Symantec Client Security, em seguida faça clique no ícone Symantec Home e Office Networking Wizard e siga as instruções apresentadas.

Problema:

O computador não consegue reproduzir um CD ou a qualidade do som não é boa.

Solução:

Certifique-se de que o disco cumpre as normas definidas para o país onde

está a ser utilizado. Normalmente, os discos em conformidade com as normas locais apresentam o logótipo CD na etiqueta. Se utilizar discos que não estejam em conformidade com as referidas normas, a IBM não garante a respectiva reprodução nem, caso haja reprodução, a qualidade do som.



Problema:

Uma aplicação não está a ser executada correctamente.

Solução:

Certifique-se de que o problema não está a ser provocado pela aplicação.

Verifique se o computador satisfaz o requisito mínimo de memória para a execução da aplicação.

Consulte os manuais fornecidos com a aplicação. Verifique se:

- A aplicação foi concebida para funcionar com o sistema operativo utilizado.
- As outras aplicações são correctamente executadas no computador.
- Estão instalados os controladores de dispositivo necessários.
- A aplicação funciona se for executada noutra aplicação.

Se for apresentada uma mensagem de erro quando estiver a utilizar o programa da aplicação, consulte os manuais fornecidos com a aplicação.

Em alguns modelos, os seguintes programas de aplicação poderão não ser correctamente executados. Transfira a versão mais recente a partir do sítio da Web indicado abaixo:

- O ThinkPad 2.5 inch Hard Disk Drive Firmware Update Utility (versão disponibilizada antes de 24 de Janeiro de 2005): A versão mais recente está disponível em <http://www.lenovo.com/think/support/>
- Drive Fitness Test (v3.99 ou anterior): A versão mais recente está disponível em <http://www.hitachigst.com/hdd/support/download.htm>

Notas:

1. A Lenovo não garante o funcionamento correcto do Drive Fitness Test.
2. Para utilizar uma unidade de disco rígido adicional, actualize o software proprietário para a versão mais recente.

Se o problema persistir, contacte o local de compra ou um técnico dos serviços de assistência.

Iniciar o BIOS Setup Utility

O computador tem instalado um programa, denominado BIOS Setup Utility, que permite ao utilizador seleccionar diversos parâmetros de configuração.

- Configurar (Config): Definir a configuração do computador.
- Data/hora (Date/Time): Definir a data e a hora.
- Segurança (Security): Definir as funções de segurança.
- Arranque (Startup): Definir o dispositivo de arranque.
- Reiniciar (Restart): Reiniciar o sistema.

Nota: Muitos dos parâmetros podem ser definidos mais facilmente através do Programa de configuração do ThinkPad (ThinkPad Configuration Program).

Para iniciar o BIOS Setup Utility, proceda do seguinte modo:

1. Para se proteger contra perda de dados acidental, crie uma cópia de segurança dos dados e do ficheiro de registo (registry) do computador. Para obter mais informações, consulte o tópico "Ferramentas de cópia de segurança e restauro de dados" ("Data backup-and-restore tools") no sistema de ajuda integrado.
2. Retire qualquer disquete eventualmente introduzida na unidade de disquetes e, em seguida, desligue a alimentação do computador.
3. Ligue a alimentação do computador. Em seguida, durante a apresentação da mensagem "Para interromper o arranque normal, prima o botão azul Access IBM" (To interrupt normal startup, press the blue Access IBM button), no canto inferior esquerdo do ecrã, prima o botão azul Access IBM. É apresentado o espaço de trabalho do Rescue and Recovery.
4. Faça clique em **Aceder ao BIOS (Access BIOS)**. É apresentada a janela Necessária reinicialização do sistema (System Restart Required).
5. Faça clique em **Sim (Yes)**. O computador é reiniciado e é apresentado o ecrã do BIOS Setup Utility.

Se tiver definido uma palavra-passe de supervisor, é apresentado o menu BIOS Setup Utility após a introdução da palavra-passe. Pode iniciar o utilitário premindo Enter em vez de introduzir a palavra-passe de supervisor. No entanto, se o fizer, não lhe será possível alterar os parâmetros que se encontram protegidos pela palavra-passe de supervisor. Para mais informações, consulte o sistema de ajuda integrado.

6. Utilizando as teclas do cursor, passe para o item que pretende alterar. Quando o item pretendido estiver evidenciado, prima Enter. É apresentado um submenu.
7. Altere os itens pretendidos. Para alterar o valor de um item, utilize a tecla F5 ou F6. Se o item tiver um submenu, prima Enter para visualizá-lo.

8. Prima F3 ou Esc para sair do submenu. Se estiver num submenu imbricado, prima Esc repetidamente até voltar ao menu do BIOS Setup Utility.

Nota: Se for necessário repor os valores originais das definições, como se encontravam quando adquiriu o computador, prima a tecla F9 para carregar as predefinições. Pode igualmente seleccionar uma opção no submenu Reiniciar (Restart) para carregar as predefinições ou cancelar as alterações efectuadas.

9. Selecione Reiniciar (Restart) e, em seguida, prima Enter. Desloque o cursor para a opção de reinício pretendida e, em seguida, prima Enter. O computador é reiniciado.

Recuperar software pré-instalado

O disco rígido do computador tem uma partição oculta e protegida destinada ao arquivo de cópias de segurança. Esta área contém uma imagem da cópia de segurança completa do disco rígido original, tal como fornecido de origem, bem como uma aplicação denominada Rescue and Recovery.

Se tiver executado uma operação de cópia de segurança utilizando o programa Rescue and Recovery, terá igualmente uma ou mais cópias de segurança guardadas que reflectem o conteúdo do disco rígido em diversos momentos. Estas cópias de segurança poderão estar armazenadas no disco rígido, numa unidade de rede ou ainda num suporte amovível, dependendo das opções seleccionadas durante a operação de cópia de segurança.

Pode utilizar o programa Rescue and Recovery ou o espaço de trabalho do Rescue and Recovery para restaurar o conteúdo do disco rígido para um estado anterior, utilizando qualquer uma das cópias de segurança armazenadas. A execução do espaço de trabalho do Rescue and Recovery é independente do sistema operativo Windows. Assim, pode iniciá-lo premindo o botão azul Access IBM, quando solicitado durante o arranque.

Uma vez iniciado o espaço de trabalho do Rescue and Recovery, pode executar uma operação de recuperação, mesmo que não consiga iniciar o Windows. Para obter mais informações acerca das funções do Rescue and Recovery, consulte o tópico Ferramentas de cópia de segurança e restauro de dados (“Data backup-and-restore tools”) ou Introdução ao Rescue and Recovery (“Introducing Rescue and Recovery”) no sistema de ajuda integrado.

Para repor o conteúdo de origem do disco rígido, proceda do seguinte modo:

Notas:

1. Se a unidade óptica não estiver ligada ao computador ThinkPad durante a recuperação, o software de DVD e o software de gravação de CDs não serão instalados. Para se certificar de que serão correctamente instalados,

ligue o computador ThinkPad à base de acoplamento X4 Dock e instale e unidade óptica no compartimento Ultrabay Slim, antes de executar uma operação de recuperação.

2. O processo de recuperação pode demorar até 2 horas.

Atenção: Durante o processo de recuperação, perder-se-ão todos os ficheiros contidos na partição principal do disco rígido (normalmente, a unidade C:\). No entanto, antes de substituir dados, terá oportunidade de guardar um ou mais ficheiros noutros suportes de dados.

1. Se possível, guarde todos os ficheiros e encerre o sistema operativo.
2. Desligue a alimentação do computador durante, pelo menos, 5 segundos.
3. Ligue a alimentação do computador. Observe atentamente o ecrã. Durante a apresentação da mensagem "Para interromper o arranque normal, prima o botão azul Access IBM" (To interrupt normal startup, press the blue Access IBM button), no canto inferior esquerdo do ecrã, prima o botão Access IBM. É apresentado o espaço de trabalho do Rescue and Recovery.
4. Faça clique em **Restaurar o sistema (Restore your system)**.
5. Faça clique em **Restaurar a unidade de disco rígido para o respectivo estado original (Restore my hard drive to the original factory state)** e, em seguida, em **Seguinte (Next)**.
6. Siga as instruções apresentadas no ecrã.
7. Quando o processo de recuperação terminar, prima a tecla Enter. O computador é reiniciado com o sistema operativo, controladores e software pré-instalados.

Actualizar a unidade de disco rígido

Pode aumentar a capacidade de arquivo do seu computador substituindo a unidade de disco rígido por uma de maior capacidade. Pode adquirir uma nova unidade de disco rígido junto do seu revendedor ou de um representante de vendas da Lenovo.

Notas:

1. Substitua a unidade de disco rígido apenas para efeitos de actualização ou reparação. Os conectores e o compartimento da unidade de disco rígido não foram concebidos para alterações ou substituições frequentes da unidade.
2. O espaço de trabalho do Rescue and Recovery e o programa Product Recovery não estão incluídos na unidade de disco rígido opcional.

Atenção

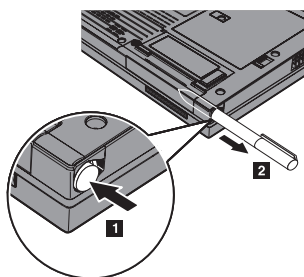
Manusear uma unidade de disco rígido

- Não deixe cair nem submeta a unidade a choques físicos. Coloque a unidade sobre um material que proteja a unidade contra choques físicos como, por exemplo, um pano macio.
- Não exerça pressão sobre a tampa da unidade.
- Não toque no conector.

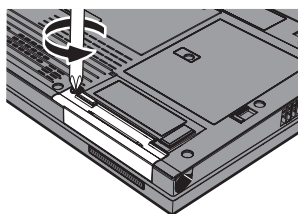
A unidade é muito sensível. O incorrecto manuseamento pode provocar danos e a perda permanente de dados no disco rígido. Antes de retirar a unidade de disco rígido, crie uma cópia de segurança de toda a informação contida no disco rígido e, em seguida, desligue a alimentação do computador. Nunca remova a unidade quando o computador se encontra em funcionamento, em modo de espera (standby) ou em modo de hibernação (hibernation).

Para substituir a unidade de disco rígido, proceda do seguinte modo:

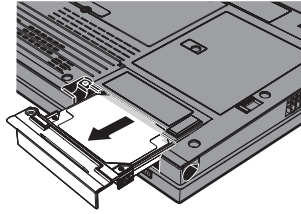
1. **Desligue a alimentação do computador** e, em seguida, desligue o transformador e todos os cabos ligados ao computador.
2. Feche o ecrã do computador e volte o computador ao contrário.
3. Remova a bateria.
4. Retire a caneta digitalizadora Tablet do respectivo compartimento.



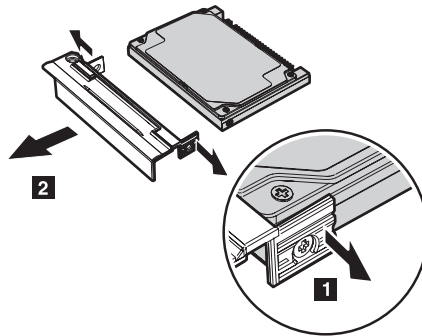
5. Desaperte o parafuso que fixa a unidade de disco rígido.



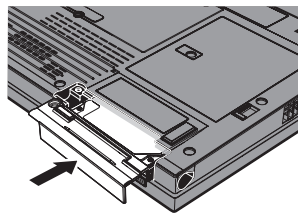
6. Abra o ecrã do computador e, em seguida, mantenha o computador assente no painel lateral e retire a unidade de disco rígido, puxando pela tampa.



7. Desencaixe a tampa da unidade de disco rígido.



8. Encaixe a tampa na nova unidade de disco rígido.
9. Introduza a unidade de disco rígido com a respectiva tampa no compartimento da unidade de disco rígido, encaixando-as firmemente.



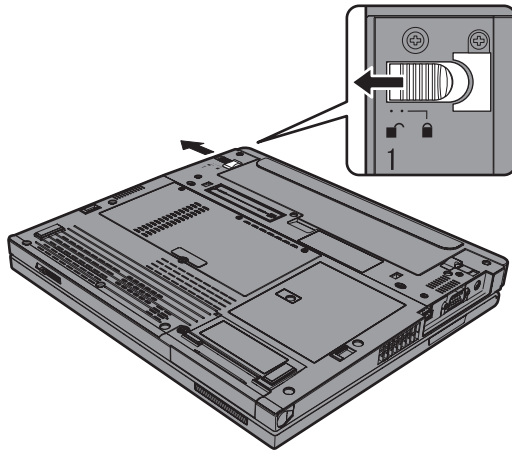
10. Feche o ecrã do computador e volte o computador ao contrário de modo a que fique com a base voltada para cima.
11. Volte a colocar o parafuso.
12. Volte a colocar a caneta no respectivo compartimento.
13. Volte a colocar a bateria.
14. Coloque de novo o computador na posição original. Ligue o transformador e os cabos ao computador.

Substituir a bateria

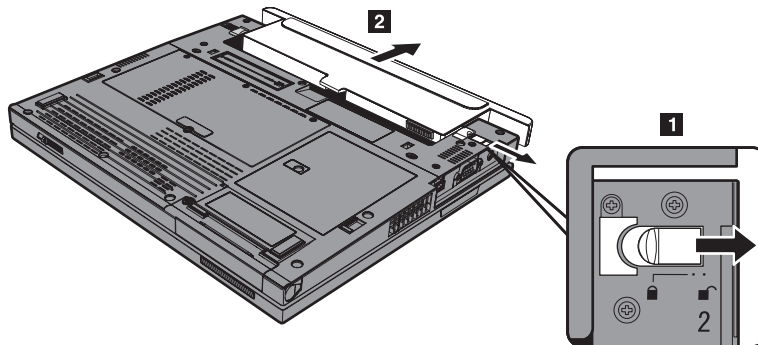
1. **Desligue a alimentação do computador ou active o modo de hibernação.** Em seguida, desligue o transformador e todos os cabos ligados ao computador.

Nota: Se estiver a utilizar uma PC Card ou Secure Digital Card, é possível que o computador não entre em modo de hibernação. Nesse caso, desligue a alimentação do computador.

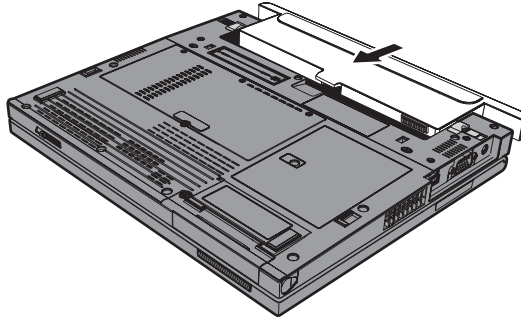
2. Feche o ecrã do computador e volte o computador ao contrário.
3. Desloque o fecho da bateria para a posição de abertura.



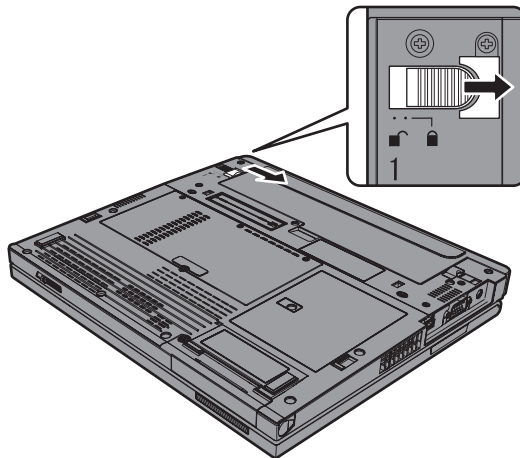
4. Desloque o fecho da bateria **1** e, em seguida, remova a bateria **2**.



5. Alinhe a face anterior de uma bateria totalmente carregada com a face anterior do compartimento da bateria no computador e, em seguida, encaixe cuidadosamente a bateria no compartimento.



6. Desloque o fecho da bateria para a posição de bloqueio.



7. Coloque de novo o computador na posição original. Ligue o transformador e os cabos ao computador.

Utilizar a bateria de duração prolongada

Pode ligar uma bateria de duração prolongada ThinkPad X40 Series Extended Life Battery ao conector da base de acoplamento do computador.

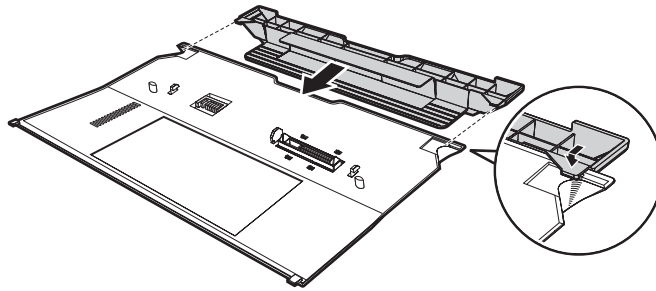
Para ligar uma bateria de duração prolongada ao computador, proceda do seguinte modo:

1. Verifique o estado da bateria principal. Se não estiver ligada, ou se estiver ligada mas quase descarregada, desligue a alimentação do computador ou active o modo de hibernação. Se a bateria principal estiver ligada e tiver carga suficiente, active o modo de espera.

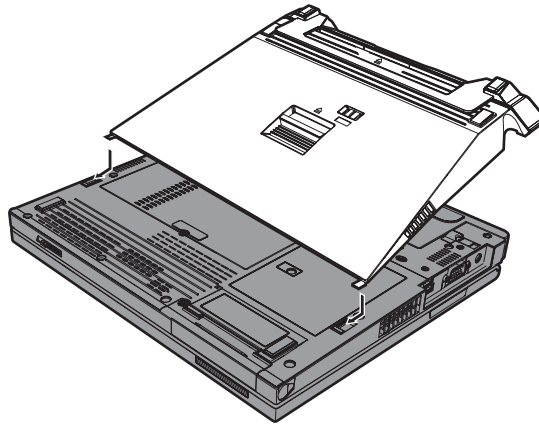
Utilizar a bateria de duração prolongada

2. Desligue o transformador e todos os cabos ligados ao computador.
3. Feche o ecrã do computador e volte o computador ao contrário.

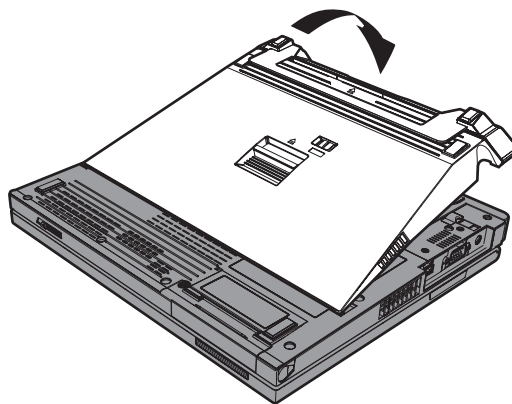
4. Encaixe o suporte de encaixe na bateria de duração prolongada, conforme apresentado na figura seguinte.



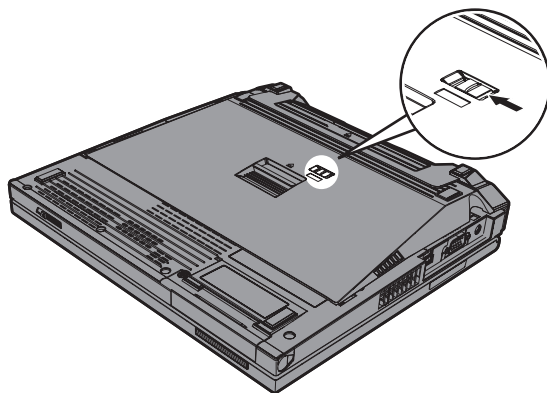
5. Alinhe as guias da bateria de duração prolongada com os orifícios do computador.



6. Coloque cuidadosamente a bateria na posição até ouvir um estalido. A bateria está ligada ao conector da base de acoplamento do computador.



7. Deslize o fecho no sentido indicado pela seta.



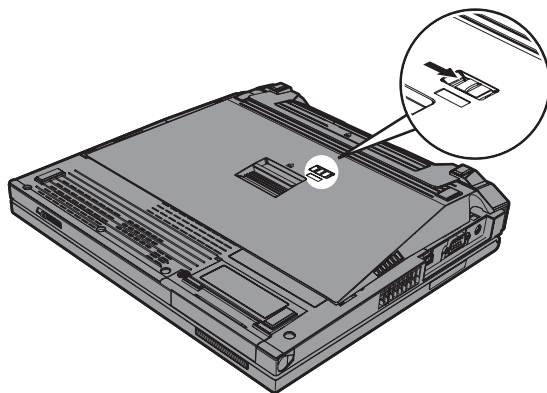
8. Coloque de novo o computador na posição original. Ligue o transformador e os cabos ao computador.

Para remover a bateria do computador, proceda do seguinte modo:

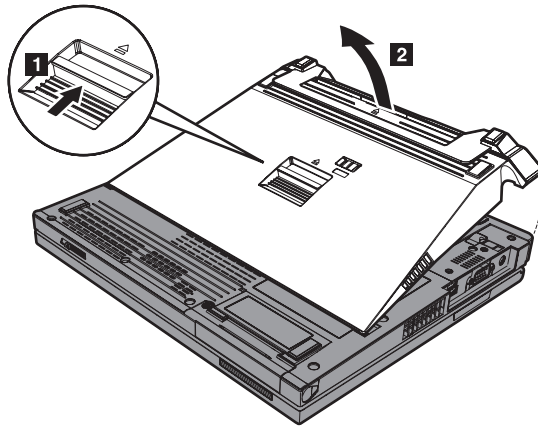
1. Verifique o estado da bateria principal. Se não estiver ligada, ou se estiver ligada mas quase descarregada, desligue a alimentação do computador ou active o modo de hibernação. Se a bateria principal estiver ligada e tiver carga suficiente, active o modo de espera.

Nota: Se a bateria principal estiver ligada, mas quase descarregada quando remover a bateria de duração prolongada do computador em modo de espera, a alimentação do computador poderá desligar-se.

2. Desligue o transformador e todos os cabos ligados ao computador.
3. Feche o ecrã do computador e volte o computador ao contrário.
4. Deslize o fecho conforme apresentado.



5. Empurre o fecho de ejeção da bateria **1** até esta levantar e, em seguida, remova-a **2**.



Utilizar a bateria de duração prolongada

Capítulo 3. Obter ajuda e assistência

Obter ajuda e assistência	48	Contactar o Centro de Assistência a Clientes	48
Obter ajuda na Web	48	Obter ajuda em todo o mundo	50

Obter ajuda e assistência

Se necessitar de obter ajuda ou assistência técnica, ou pretender apenas obter informações adicionais sobre computadores ThinkPad, encontra-se disponível uma grande variedade de fontes de informação, junto da Lenovo. Esta secção contém informações sobre fontes de informação adicionais sobre computadores ThinkPad, os procedimentos a executar no caso de ocorrer um problema no computador, bem como informações sobre obtenção de assistência, em caso de necessidade.

Os Microsoft Service Packs são a mais recente fonte de software para actualizações aos produtos Windows. Encontram-se disponíveis para serem descarregados a partir da Web (poderão aplicar-se os custos da ligação) ou através de CD-ROM. Para obter informações pormenorizadas e ligações, visite o sítio da Web www.microsoft.com. Para obter assistência técnica na instalação dos Service Packs, ou resolução de questões relacionadas com os mesmos, para o seu produto Microsoft Windows pré-instalado, consulte o sítio da Web Microsoft Product Support Services, em <http://support.microsoft.com/directory/>, ou contacte o Centro de Assistência a Clientes através dos números de telefone indicados em “Lista de Números de Telefone dos Países da UE” na página 75. É possível que este serviço esteja sujeito a uma taxa.

Obter ajuda na Web

O sítio da Lenovo na World Wide Web contém informações actualizadas sobre computadores ThinkPad e suporte. O endereço da página inicial da Personal Computing é www.lenovo.com/think/

Poderá encontrar informações de suporte para o computador ThinkPad em www.lenovo.com/think/support/. Visite este sítio da Web para obter informações sobre como solucionar problemas, descobrir novas formas de utilizar o computador e conhecer opções que podem tornar ainda mais fácil o trabalho com o computador ThinkPad.

Contactar o Centro de Assistência a Clientes

Se não tiver sido bem sucedido na tentativa de resolver o problema sozinho e continuar a precisar de ajuda, durante o período de garantia pode obter ajuda e informações por telefone, através do Centro de Assistência a Clientes para PCs. Durante o período de garantia, estão disponíveis os seguintes serviços:

- Determinação de problemas - Uma equipa de pessoal especializado está disponível para o auxiliar a determinar se tem um problema de hardware e para indicar a acção necessária para corrigir esse mesmo problema.

- Reparação de hardware Lenovo - No caso de o problema ter origem em hardware Lenovo abrangido pela garantia, está disponível uma equipa de pessoal técnico especializado para prestar o nível de assistência adequado.
- Gestão de alterações técnicas - Ocasionalmente, poderão ocorrer alterações a um produto, após a respectiva comercialização. A Lenovo, ou revendedor devidamente autorizado pela Lenovo, procederá às alterações técnicas (EC - Engineering Changes) disponíveis, adequadas ao hardware de que dispõe.

Não são abrangidos os seguintes itens:

- Substituição ou utilização de peças de outros fabricantes ou de peças Lenovo não abrangidas pela garantia

Nota: Todas as peças abrangidas pela garantia contêm uma identificação de 7 caracteres em formato FRU XXXXXXX

- Identificação da origem de problemas de software
- Configuração do BIOS, como parte de uma instalação ou actualização
- Alterações, modificações ou actualizações de controladores de dispositivo
- Instalação e manutenção de NOS (Network Operating Systems, Sistemas Operativos de Rede)
- Instalação e manutenção de programas de aplicação

Para determinar se a sua máquina está dentro da garantia e qual o prazo da garantia, consulte o endereço www.lenovo.com/think/support/, faça clique em **Garantia (Warranty)** e, em seguida, siga as instruções apresentadas no ecrã.

Para obter uma explicação detalhada dos termos da garantia Lenovo, consulte a garantia de hardware Lenovo. Para poder usufruir da garantia, guarde a prova de compra do computador.

Se possível, quando telefonar, esteja próximo do computador, para o caso de o representante autorizado dos serviços de assistência necessitar de o ajudar a resolver um problema do computador. Antes de telefonar, certifique-se de que descarregou os controladores de dispositivo e actualizações de sistema mais recentes, executou os diagnósticos e registou as informações. Quando contactar os serviços de assistência técnica, tenha presente as seguintes informações:

- Tipo e modelo da máquina
- Números de série do computador, monitor e outros componentes, ou a prova de compra
- Descrição do problema
- Texto exacto de quaisquer mensagens de erro apresentadas
- Informações sobre a configuração do hardware e do software do sistema

Pode consultar os números de telefone do Centro de Assistência a Clientes na secção Lista de Números de Telefone dos Países da UE deste manual.

Nota: Os números de telefone estão sujeitos a alteração sem aviso prévio. Para obter a lista mais actualizada dos números de telefone do Centro de Assistência a Clientes e respectivo horário de funcionamento, consulte o sítio da Web de suporte, no endereço www.lenovo.com/think/support/. Se o número correspondente ao seu país ou região não for apresentado, contacte o seu representante autorizado dos serviços de assistência ou representante de vendas da Lenovo.

Obter ajuda em todo o mundo

Se viajar com o computador ou pretender utilizá-lo num país no qual o tipo de máquina ThinkPad de que dispõe seja comercializado, o computador poderá ser elegível para o serviço internacional de garantia (IWS, International Warranty Service), que o habilita automaticamente a usufruir do serviço de garantia durante o período de garantia. O serviço será prestado por fornecedores de serviços autorizados a prestar serviço de garantia.

Os métodos e procedimentos de serviço variam de país para país e alguns serviços poderão não se encontrar disponíveis em todos os países. O IWS é fornecido através do método de assistência (por exemplo, depósito, assistência na entidade reparadora ou no local) disponível no país em questão. Os centros de assistência em determinados países poderão não ter capacidade para prestar assistência a todos os modelos de um determinado tipo de máquina. Nalguns países, poderão ser aplicáveis tarifas e restrições.

Para determinar se o computador é elegível para o IWS (International Warranty Service, Serviço Internacional de Garantia) e consultar uma lista de países nos quais o serviço se encontra disponível, consulte o endereço www.lenovo.com/think/support/, faça clique em **Garantia (Warranty)** e siga as instruções apresentadas no ecrã.

Apêndice A. Informações sobre comunicações sem fios

Interoperacionalidade sem fios

O adaptador Wireless LAN Mini-PCI foi concebido para interoperar com qualquer produto de rede local sem fios, baseado na tecnologia rádio DSSS (Direct Sequence Spread Spectrum, Espalhamento do Espectro em Sequência Directa) e/ou OFDM (Orthogonal Frequency Division Multiplexing, Multiplexagem por Divisão de Frequências Ortogonal) e está em conformidade com:

- A norma IEEE 802.11a/b/g relativa a redes locais sem fios, tal como definida e aprovada pelo IEEE (Institute of Electrical and Electronics Engineers, Instituto dos Engenheiros de Electricidade e Electrónica).
- A homologação WiFi (Wireless Fidelity, Fidelidade Sem-fios), tal como definida pela WECA (Wireless Ethernet Compatibility Alliance, Aliança de Compatibilidade de Ethernet Sem-fios).

A placa de expansão *Bluetooth* foi concebida para ser interoperacional com qualquer produto *Bluetooth* que esteja em conformidade com a *Bluetooth Specification 1.1 e 1.2*, tal como definido pela *Bluetooth SIG*. Os seguintes perfis são suportados pela placa de expansão *Bluetooth*:

- Generic Access
- Service Discovery
- Serial Port
- Dial-up Networking
- FAX
- LAN Access using PPP
- Personal Area Network
- Generic Object Exchange
- Generic Object Push
- File Transfer
- Synchronization
- Audio Gateway
- Headset
- Printer
- Human Interface Devices (Teclado/Rato)
- Basic Image
- Handsfree
- AV Profile

Ambiente de utilização e saúde

À semelhança de outros dispositivos rádio, o adaptador Wireless LAN Mini-PCI e a placa de expansão *Bluetooth* emitem energia electromagnética de frequência de rádio. No entanto, o nível de energia emitido é bastante inferior à energia emitida por dispositivos sem fios como, por exemplo, os telemóveis.

Uma vez que o adaptador Wireless LAN Mini-PCI e a placa de expansão *Bluetooth* funcionam dentro das directrizes determinadas pelas normas e recomendações de segurança relativas a radiofrequência, a Lenovo afirma que as placas de rede sem fios integradas são seguras para utilização por parte do consumidor. Estas normas e recomendações reflectem o consenso da comunidade científica e resultam das deliberações de colectivos e comissões de cientistas que revêem e interpretam continuamente toda a documentação de pesquisa.

Em algumas situações ou ambientes, a utilização do adaptador Wireless LAN Mini-PCI ou da placa de expansão *Bluetooth* pode ser restringida pelo proprietário do edifício ou por representantes responsáveis da organização. Estas situações poderão, por exemplo, incluir:

- A utilização de placas sem fios integradas a bordo de um avião ou em hospitais
- Em qualquer outro ambiente onde o risco de interferência com outros dispositivos ou serviços seja iminente ou identificado como nocivo.

Se não tiver a certeza relativamente à política aplicável à utilização de dispositivos sem fios numa organização específica (por exemplo, aeroporto ou hospital), deverá pedir autorização para utilizar o adaptador Wireless LAN Mini-PCI ou a placa de expansão *Bluetooth* antes de ligar o computador ThinkPad.

Apêndice B. Informações de Garantia

Declaração de Garantia Limitada da Lenovo

LSOLW-00 05/2005

Parte 1 - Termos Gerais

A presente Declaração de Garantia Limitada é constituída por três partes: Parte 1 - Termos Gerais, Parte 2 - Termos Específicos do País (Country Unique Terms - CUTs) e Parte 3 - Informações sobre a Garantia. Os termos da Parte 2 substituem ou modificam os da Parte 1. As garantias fornecidas pelo Lenovo Group Limited ou uma das respectivas subsidiárias (denominada "Lenovo") ao abrigo da presente Declaração de Garantia Limitada aplicam-se apenas a Máquinas adquiridas para uso do utilizador, não para revenda. Por "Máquina" entende-se uma máquina Lenovo, respectivas opções, componentes, conversões, actualizações ou produtos periféricos, ou qualquer combinação dos mesmos. O termo "Máquina" não inclui quaisquer programas de software, pré-instalados na Máquina, posteriormente instalados ou outros. Nenhuma disposição da presente Declaração de Garantia Limitada afecta os direitos legais dos consumidores, sem possibilidade de renúncia ou limitação contratual.

Cobertura da Garantia

A Lenovo garante que cada Máquina 1) está isenta de defeitos de materiais e de fabrico e 2) está em conformidade com as Especificações Oficiais Lenovo Publicadas ("Especificações"), disponíveis a pedido. O período de garantia da Máquina tem início na data de instalação original e é especificado na Parte 3 - Informações sobre a Garantia. A data constante da factura ou do recibo de compra corresponde à data de instalação, salvo indicação em contrário por parte da Lenovo ou do seu Revendedor Lenovo. Salvo especificação em contrário por parte da Lenovo, as garantias seguintes aplicam-se apenas ao país ou região onde a Máquina tiver sido adquirida.

ESTAS SÃO AS GARANTIAS EXCLUSIVAS DO CLIENTE E SUBSTITUEM QUAISQUER OUTRAS GARANTIAS OU CONDIÇÕES, EXPLÍCITAS OU IMPLÍCITAS, INCLUINDO MAS NÃO SE LIMITANDO ÀS GARANTIAS OU CONDIÇÕES IMPLÍCITAS DE COMERCIALIZAÇÃO OU ADEQUAÇÃO A UM DETERMINADO FIM. ALGUNS ESTADOS OU JURISDIÇÕES NÃO PERMITEM A EXCLUSÃO DE GARANTIAS EXPLÍCITAS OU IMPLÍCITAS, PELO QUE A EXCLUSÃO ACIMA DESCRITA PODERÁ NÃO SER APLICÁVEL. NESSE CASO, TAIS GARANTIAS SÃO LIMITADAS À DURAÇÃO DO PERÍODO DE GARANTIA. NENHUMA GARANTIA SERÁ APLICÁVEL APÓS ESSE PERÍODO. ALGUNS ESTADOS OU JURISDIÇÕES NÃO PERMITEM A

LIMITAÇÃO DA DURAÇÃO DA GARANTIA IMPLÍCITA, PELO QUE A LIMITAÇÃO ACIMA DESCRITA PODERÁ NÃO SER APLICÁVEL.

Itens Não Abrangidos pela Garantia

A presente garantia não abrange o seguinte:

- quaisquer programas de software, pré-instalados ou fornecidos com a Máquina ou posteriormente instalados;
- avarias na sequência de utilização indevida, acidente, modificação, ambiente físico ou operacional inadequado ou manutenção incorrecta por parte do Cliente;
- avaria causada por um produto pelo qual a Lenovo não seja responsável; e
- quaisquer produtos não Lenovo, incluindo aqueles que a Lenovo possa adquirir e fornecer em conjunto com ou integrar numa Máquina Lenovo, a pedido do Cliente.

A garantia será anulada na sequência da remoção ou alteração das etiquetas de identificação da Máquina ou peças.

A Lenovo não garante o funcionamento ininterrupto ou isento de erros de uma Máquina.

Qualquer suporte técnico, ou outro, fornecido a uma Máquina na garantia como, por exemplo, assistência para questões "como fazer" ("how-to") e outras relacionadas com a configuração e instalação de uma Máquina, será fornecido **SEM GARANTIAS DE QUALQUER ESPÉCIE**.

Como Obter Serviço de Garantia

O serviço de garantia pode ser prestado pela Lenovo, pela IBM e pelo seu revendedor se autorizado a prestar serviço de garantia ou por qualquer fornecedor de serviços de garantia autorizado. Cada uma destas entidades designa-se por "Fornecedor de Serviços".

Se uma Máquina não funcionar nos termos da garantia, durante o período da garantia, contacte um Fornecedor de Serviços. Se não tiver efectuado o registo da Máquina junto da Lenovo, poder-lhe-á ser solicitada a apresentação da prova de compra como comprovativo do seu direito ao serviço de garantia.

Acções Executadas pela Lenovo para Resolução de Problemas

Quando contactar um Fornecedor de Serviços para obter assistência, terá que seguir os procedimentos de determinação e resolução de problemas especificados. O diagnóstico inicial do problema poderá ser feito por um técnico, por telefone ou electronicamente através do acesso a um sítio da Web de assistência.

O tipo de serviço de garantia aplicável à Máquina é especificado na Parte 3 - Informações sobre a Garantia.

O Cliente é responsável pelo descarregamento e instalação de actualizações de software designadas a partir de um sítio da Web de assistência ou a partir de outro tipo de suporte electrónico, bem como pela observância das instruções disponibilizadas pelo Fornecedor de Serviços. As actualizações de software podem incluir código de sistema de entrada/saída básico (denominado "BIOS"), utilitários, controladores de dispositivo e outras actualizações de software.

Se o problema puder ser resolvido com uma Unidade Substituível pelo Cliente ("CRU" - Customer Replaceable Unit) (ex., teclado, rato, colunas, memória, unidade de disco rígido), o Fornecedor de Serviços enviará a CRU para ser instalada pelo Cliente.

Se a Máquina não funcionar nos termos da garantia, durante o período da garantia, e o problema não puder ser resolvido por telefone nem electronicamente, através da aplicação de actualizações ao software ou de uma CRU, o Fornecedor de Serviços irá, conforme entender apropriado, 1) reparar a Máquina ou colocá-la em funcionamento nos termos da garantia ou 2) substituí-la por uma Máquina, no mínimo, funcionalmente equivalente. Na impossibilidade de o Fornecedor de Serviços executar uma das acções anteriores, o Cliente poderá devolver a Máquina à entidade à qual efectuou a aquisição para efeitos de reembolso.

Como parte do serviço de garantia, o Fornecedor de Serviços também poderá instalar as alterações técnicas (ECs) seleccionadas aplicáveis à Máquina.

Substituição de uma Máquina ou Peça

Nos casos em que o serviço de garantia implique a troca de uma Máquina ou peça, o item substituído pelo Fornecedor de Serviços torna-se propriedade da Lenovo e o item de substituição torna-se propriedade do Cliente. O Cliente atesta que os itens removidos são genuínos e inalterados. O item de substituição poderá não ser novo, mas encontrar-se-á em boas condições de funcionamento e será, no mínimo, funcionalmente equivalente ao item substituído. O item de substituição assume o estado do serviço de garantia do item substituído.

Responsabilidades Adicionais do Cliente

Antes de o Fornecedor de Serviços proceder à troca de uma Máquina ou peça, o Cliente compromete-se a remover todos os componentes, peças, opções, alterações e conexões não abrangidos pelo serviço de garantia.

O Cliente compromete-se igualmente a:

1. assegurar que a Máquina está isenta de obrigações ou restrições legais que impeçam a respectiva troca;

2. obter autorização, junto do proprietário da Máquina, para que o Fornecedor de Serviços preste assistência à mesma, se esta não lhe pertencer; e
3. sempre que aplicável, antes da prestação do serviço:
 - a. executar os procedimentos de pedido de assistência fornecidos pelo Fornecedor de Serviços;
 - b. fazer cópia de segurança ou proteger todos os programas, dados e valores contidos na Máquina; e
 - c. facultar ao Fornecedor de Serviços acesso suficiente, livre e seguro às instalações do Cliente, de modo a permitir à Lenovo o cumprimento das suas obrigações.
4. (a) assegurar que todas as informações sobre indivíduos identificados ou identificáveis (Dados Pessoais) são eliminadas da Máquina (na medida tecnicamente possível), (b) permitir ao Fornecedor de Serviços ou a um fornecedor processar, em nome do Cliente, quaisquer Dados Pessoais restantes, conforme o Fornecedor de Serviços considere necessário para o cumprimento das respectivas obrigações ao abrigo da presente Declaração de Garantia Limitada (as quais podem incluir o envio da Máquina, para o referido processamento, para outras localizações de assistência em qualquer parte do mundo), e (c) assegurar que o referido processamento está em conformidade com quaisquer leis aplicáveis a Dados Pessoais.

Limitação de Responsabilidades

A Lenovo será responsável pela perda da, ou danos ocorridos na, Máquina unicamente enquanto a mesma se encontrar 1) na posse do Fornecedor de Serviços ou 2) em trânsito, nos casos em que a Lenovo seja responsável pelos encargos de transporte.

Nem a Lenovo nem o seu Fornecedor de Serviços serão considerados responsáveis por quaisquer informações confidenciais, proprietárias ou pessoais contidas numa Máquina devolvida por qualquer motivo. O Cliente deverá remover todas as referidas informações da Máquina antes de proceder à devolução.

Podem ocorrer circunstâncias em que, devido a incumprimento por parte da Lenovo, o Cliente tenha direito a receber uma indemnização da Lenovo. Em cada um desses casos, independentemente da base de sustentação do direito do Cliente a ser ressarcido pela Lenovo por danos (incluindo violação fundamental, negligência, fraude ou outra reclamação por contrato ou por actos ilícitos), excepto por qualquer responsabilidade que não possa ser renunciada ou limitada pela legislação aplicável, a Lenovo será responsável até ao limite de

1. danos pessoais (incluindo morte) e danos em bens imóveis e bens móveis alienáveis pelos quais a Lenovo seja legalmente responsável; e
2. montante de quaisquer outros danos reais directos, até aos encargos relativos à Máquina que constituir objecto da reclamação.

Este limite aplica-se igualmente a fornecedores da Lenovo, revendedores e ao seu Fornecedor de Serviços. Trata-se do montante máximo pelo qual a Lenovo, respectivos fornecedores, revendedores e o seu Fornecedor de Serviços serão considerados colectivamente responsáveis.

EM CIRCUNSTÂNCIA ALGUMA A LENOVO, RESPECTIVOS FORNECEDORES, REVENDEDORES OU FORNECEDORES DE SERVIÇOS SERÃO CONSIDERADOS RESPONSÁVEIS POR QUALQUER DAS SEGUINTE SITUAÇÕES, MESMO QUE TENHAM SIDO INFORMADOS DA POSSIBILIDADE DE OCORRÊNCIA DAS MESMAS: 1) QUAISQUER RECLAMAÇÕES DE TERCEIROS CONTRA O CLIENTE (SALVO OS INDICADOS NA PRIMEIRA ALÍNEA ACIMA); 2) PERDA DE OU DANOS EM DADOS; 3) DANOS ESPECIAIS, INCIDENTAIS OU INDIRECTOS OU POR QUAISQUER DANOS ECONÓMICOS CONSEQUENCIAIS OU 4) LUCROS CESSANTES, PERDA DE ECONOMIAS PREVISTAS, NEGÓCIO, RECEITAS OU CLIENTES. ALGUNS ESTADOS OU JURISDIÇÕES NÃO PERMITEM A EXCLUSÃO OU A LIMITAÇÃO DE DANOS ECONÓMICOS INCIDENTAIS OU CONSEQUENCIAIS, PELO QUE A LIMITAÇÃO OU EXCLUSÃO ACIMA DESCRITAS PODERÃO NÃO SER APLICÁVEIS.

Legislação Aplicável

O Cliente e a Lenovo estão de acordo quanto à aplicação da legislação do país no qual o Cliente adquiriu a Máquina para reger, interpretar e aplicar todos os direitos, deveres e obrigações do Cliente e da Lenovo emergentes ou de qualquer forma relacionados com o objecto da presente Declaração de Garantia Limitada, sem prejuízo de qualquer conflito com os princípios de direito.

ESTAS GARANTIAS CONFEREM-LHE DIREITOS LEGAIS ESPECÍFICOS; PODERÁ TER IGUALMENTE OUTROS DIREITOS VARIÁVEIS CONSOANTE O ESTADO OU A JURISDIÇÃO.

Jurisdição

Todos os direitos, deveres e obrigações das partes estão sujeitos aos tribunais do país no qual o Cliente adquiriu a Máquina.

Parte 2 - Termos Específicos do País

AMÉRICAS

ARGENTINA

Jurisdição: *O texto seguinte é acrescentado após a primeira frase:*

Qualquer litígio emergente da presente Declaração de Garantia Limitada será resolvido exclusivamente pelo Tribunal Comercial Ordinário da Cidade de Buenos Aires.

BOLÍVIA

Jurisdição: *O texto seguinte é acrescentado após a primeira frase:*

Qualquer litígio emergente da presente Declaração de Garantia Limitada será resolvido exclusivamente pelos tribunais da cidade de La Paz.

BRASIL

Jurisdição: *O texto seguinte é acrescentado após a primeira frase:*

Qualquer litígio emergente da presente Declaração de Garantia Limitada será resolvido exclusivamente pelo tribunal do Rio de Janeiro.

CHILE

Jurisdição: *O texto seguinte é acrescentado após a primeira frase:*

Qualquer litígio emergente da presente Declaração de Garantia Limitada será resolvido exclusivamente pelos Tribunais Civis de Justiça de Santiago.

COLÔMBIA

Jurisdição: *O texto seguinte é acrescentado após a primeira frase:*

Qualquer litígio emergente da presente Declaração de Garantia Limitada será resolvido exclusivamente pelos Juízes da República da Colômbia.

EQUADOR

Jurisdição: *O texto seguinte é acrescentado após a primeira frase:*

Qualquer litígio emergente da presente Declaração de Garantia Limitada será resolvido exclusivamente pelos Juízes de Quito.

MÉXICO

Jurisdição: *O texto seguinte é acrescentado após a primeira frase:*

Qualquer litígio emergente da presente Declaração de Garantia Limitada será resolvido exclusivamente pelos Tribunais Federais da Cidade do México, Distrito Federal.

PARAGUAI

Jurisdição: *O texto seguinte é acrescentado após a primeira frase:*

Qualquer litígio emergente da presente Declaração de Garantia Limitada será resolvido exclusivamente pelos tribunais da cidade de Asuncion.

PERU

Jurisdição: *O texto seguinte é acrescentado após a primeira frase:*

Qualquer litígio emergente da presente Declaração de Garantia Limitada será resolvido exclusivamente pelos Juízes e Tribunais do Distrito Judicial de Lima, Cercado.

Limitação de Responsabilidades: *O texto seguinte é acrescentado ao final desta seção:*

Ao abrigo do Artigo 1328 do Código Civil Peruano, as limitações e exclusões

especificadas nesta secção não se aplicam a danos causados por má conduta intencional da Lenovo ("dolo") ou negligência agravada ("culpa inexcusable").

URUGUAI

Jurisdição: *O texto seguinte é acrescentado após a primeira frase:*

Qualquer litígio emergente da presente Declaração de Garantia Limitada será resolvido exclusivamente pela Jurisdição do Tribunal da Cidade de Montevideo.

VENEZUELA

Jurisdição: *O texto seguinte é acrescentado após a primeira frase:*

Qualquer litígio emergente da presente Declaração de Garantia Limitada será resolvido exclusivamente pelos Tribunais da Área Metropolitana da Cidade de Caracas.

AMÉRICA DO NORTE

Como Obter Serviço de Garantia: *O texto seguinte é acrescentado a esta Secção:*

Para obter serviço de garantia de assistência da IBM no Canadá ou nos Estados Unidos, marque 1-800-IBM-SERV (426-7378).

CANADÁ

Limitação de Responsabilidades: *O texto seguinte substitui a alínea 1 desta secção:*

1. danos pessoais (incluindo morte) ou danos físicos em bens imóveis e bens móveis alienáveis causados por negligência da Lenovo; e

Legislação Aplicável: *O texto seguinte substitui "legislação do país no qual o Cliente adquiriu a Máquina", na primeira frase:*

legislação da Província de Ontário.

ESTADOS UNIDOS

Legislação Aplicável: *O texto seguinte substitui "legislação do país no qual o Cliente adquiriu a Máquina", na primeira frase:*

legislação do Estado de Nova Iorque.

ÁSIA PACÍFICO

AUSTRÁLIA

Cobertura da Garantia: *O parágrafo seguinte é acrescentado a esta secção:*

As garantias especificadas nesta Secção são adicionais a quaisquer direitos do Cliente ao abrigo do Trade Practices Act 1974 ou de outra legislação semelhante e são apenas limitadas ao âmbito previsto pela legislação aplicável.

Limitação de Responsabilidades: *O texto seguinte é acrescentado a esta secção:*
Nos casos em que se verifique incumprimento por parte da Lenovo de uma condição ou garantia implícita no Trade Practices Act 1974 ou em outra legislação semelhante, a responsabilidade da Lenovo será limitada à reparação ou substituição dos bens ou ao fornecimento de bens equivalentes. Nos casos em que essa condição ou garantia esteja relacionada com o direito de venda, posse pacífica ou título inequívoco, ou os bens sejam de um tipo normalmente adquirido para uso ou consumo pessoal ou doméstico, nenhuma das limitações mencionadas neste parágrafo se aplicará.

Legislação Aplicável: *O texto seguinte substitui "legislação do país no qual o Cliente adquiriu a Máquina", na primeira frase:*
legislação do Estado ou Território.

CAMBOJA E LAOS

Legislação Aplicável: *O texto seguinte substitui "legislação do país no qual o Cliente adquiriu a Máquina", na primeira frase:*
legislação do Estado de Nova Iorque, Estados Unidos da América.

CAMBOJA, INDONÉSIA E LAOS

Arbitragem: *O texto seguinte é acrescentado a esta secção:*
Quaisquer litígios emergentes ou relacionados com a presente Declaração de Garantia Limitada serão resolvidos, em última instância, por arbitragem que terá lugar em Singapura, em conformidade com as Normas de Arbitragem do Singapore International Arbitration Center ("Normas SIAC") vigentes. A decisão da arbitragem será final e vinculativa para as partes sem possibilidade de recurso e será efectuada por escrito, discriminando os pareceres do facto e as conclusões da lei.

O número de árbitros será de três, estando cada uma das partes do litígio autorizada a nomear um árbitro. Os dois árbitros nomeados pelas partes nomearão um terceiro árbitro que presidirá ao processo. As vagas de presidente serão preenchidas pelo presidente do SIAC. Outras vagas serão preenchidas pela parte nomeadora respectiva. O processo prosseguirá a partir do ponto em que se encontrava no momento em que surgiu a vaga.

Se uma das partes recusar ou, por qualquer outro motivo, não nomear um árbitro no prazo de 30 dias a contar da data de nomeação da outra parte, o primeiro árbitro nomeado será o único árbitro, desde que tenha sido válida e adequadamente nomeado.

Todos os processos serão conduzidos, incluindo todos os documentos apresentados nos referidos processos, em língua inglesa. A versão em língua inglesa desta Declaração de Garantia Limitada prevalecerá sobre qualquer outra versão de idioma.

HONG KONG R.A.E. DA CHINA E MACAU R.A.E. DA CHINA

Legislação Aplicável: *O texto seguinte substitui "legislação do país no qual o Cliente adquiriu a Máquina", na primeira frase:*

legislação de Hong Kong, Região Administrativa Especial da China.

ÍNDIA

Limitação de Responsabilidades: *O texto seguinte substitui as alíneas 1 e 2 desta secção:*

1. danos pessoais (incluindo morte) ou danos em bens imóveis e bens móveis alienáveis, até ao limite de danos causados por negligência da Lenovo; e
2. no que se refere a qualquer outro dano real decorrente de qualquer situação que envolva incumprimento por parte da Lenovo, de acordo, ou de qualquer forma relacionado, com o objecto da presente Declaração de Garantia Limitada, pelos encargos pagos pelo Cliente pela Máquina individual que constituir objecto da reclamação.

Arbitragem: *O texto seguinte é acrescentado a esta secção:*

Quaisquer litígios emergentes ou relacionados com a presente Declaração de Garantia Limitada serão resolvidos, em última instância, por arbitragem que terá lugar em Bangalore, Índia, em conformidade com a legislação vigente na Índia. A decisão da arbitragem será final e vinculativa para as partes sem possibilidade de recurso e será efectuada por escrito, discriminando os pareceres do facto e as conclusões da lei.

O número de árbitros será de três, estando cada uma das partes do litígio autorizada a nomear um árbitro. Os dois árbitros nomeados pelas partes nomearão um terceiro árbitro que presidirá ao processo. As vagas de presidente serão preenchidas pelo presidente do Bar Council of India. Outras vagas serão preenchidas pela parte nomeadora respectiva. O processo prosseguirá a partir do ponto em que se encontrava no momento em que surgiu a vaga.

Se uma das partes recusar ou, por qualquer outro motivo, não nomear um árbitro no prazo de 30 dias a contar da data de nomeação da outra parte, o primeiro árbitro nomeado será o único árbitro, desde que tenha sido válida e adequadamente nomeado.

Todos os processos serão conduzidos, incluindo todos os documentos apresentados nos referidos processos, em língua inglesa. A versão em língua inglesa desta Declaração de Garantia Limitada prevalecerá sobre qualquer outra versão de idioma.

JAPÃO

Legislação Aplicável: *A frase seguinte é acrescentada a esta secção:*

Quaisquer questões relacionadas com a presente Declaração de Garantia

Limitada serão resolvidas, em primeira instância, entre as partes em boa fé e em conformidade com o princípio de mútua confiança.

MALÁSIA

Limitação de Responsabilidades: A palavra "*ESPECIAIS*" na alínea 3 do quinto parágrafo é eliminada.

NOVA ZELÂNDIA

Cobertura da Garantia: *O parágrafo seguinte é acrescentado a esta secção:*

As garantias especificadas nesta secção são adicionais a quaisquer direitos do Cliente ao abrigo do Consumer Guarantees Act 1993 ou de outra legislação, que não possam ser excluídos ou limitados. O Consumer Guarantees Act 1993 não será aplicável, no que se refere a quaisquer bens fornecidos pela Lenovo, caso os mesmos sejam requeridos pelo Cliente para fins comerciais, conforme definido nesse Act.

Limitação de Responsabilidades: *O texto seguinte é acrescentado a esta secção:*

Nos casos em que as Máquinas não tenham sido adquiridas para fins comerciais, conforme definido no Consumer Guarantees Act 1993, as limitações referidas nesta Secção são sujeitas às limitações previstas nesse Act.

REPÚBLICA POPULAR DA CHINA (RPC)

Legislação Aplicável: *O texto seguinte substitui "legislação do país no qual o Cliente adquiriu a Máquina", na primeira frase:*

legislação do Estado de Nova Iorque, Estados Unidos da América (excepto se de outro modo previsto pela legislação local).

FILIPINAS

Limitação de Responsabilidades: *A alínea 3 do quinto parágrafo é substituída pelo seguinte texto:*

**DANOS ESPECIAIS (INCLUINDO DANOS NOMINAIS E EXEMPLARES),
MORAIS, INCIDENTAIS OU INDIRECTOS OU POR QUAISQUER
INDEMNIZAÇÕES POR PERDAS E DANOS OU**

Arbitragem: O texto seguinte é acrescentado a esta secção:

Quaisquer litígios emergentes ou relacionados com a presente Declaração de Garantia Limitada serão resolvidos, em última instância, por arbitragem que terá lugar em Metro Manila, Filipinas, em conformidade com a legislação vigente nas Filipinas. A decisão da arbitragem será final e vinculativa para as partes sem possibilidade de recurso e será efectuada por escrito, discriminando os pareceres do facto e as conclusões da lei.

O número de árbitros será de três, estando cada uma das partes do litígio autorizada a nomear um árbitro. Os dois árbitros nomeados pelas partes nomearão um terceiro árbitro que presidirá ao processo. As vagas de presidente serão preenchidas pelo presidente do Philippine Dispute

Resolution Center, Inc.. Outras vagas serão preenchidas pela parte nomeadora respectiva. O processo prosseguirá a partir do ponto em que se encontrava no momento em que surgiu a vaga.

Se uma das partes recusar ou, por qualquer outro motivo, não nomear um árbitro no prazo de 30 dias a contar da data de nomeação da outra parte, o primeiro árbitro nomeado será o único árbitro, desde que tenha sido válida e adequadamente nomeado.

Todos os processos serão conduzidos, incluindo todos os documentos apresentados nos referidos processos, em língua inglesa. A versão em língua inglesa desta Declaração de Garantia Limitada prevalecerá sobre qualquer outra versão de idioma.

SINGAPURA

Limitação de Responsabilidades: *As palavras "ESPECIAIS" e "ECONÓMICOS" na alínea 3, no quinto parágrafo são eliminadas.*

EUROPA, MÉDIO ORIENTE E ÁFRICA (EMEA)

OS TERMOS SEGUINTE APLICAM-SE A TODOS OS PAÍSES EMEA:

Os termos da presente Declaração de Garantia Limitada aplicam-se a Máquinas adquiridas à Lenovo ou a um Revendedor Lenovo.

Como Obter Serviço de Garantia:

*Acrescentar o seguinte parágrafo na **Europa Ocidental** (Alemanha, Andorra, Áustria, Bélgica, Chipre, Dinamarca, Eslováquia, Eslovênia, Espanha, Estado do Vaticano, Estónia, Finlândia, França, Grécia, Holanda, Hungria, Irlanda, Islândia, Itália, Letónia, Liechtenstein, Lituânia, Luxemburgo, Malta, Mónaco, Noruega, Polónia, Portugal, Reino Unido, São Marino, Suécia, Suíça, República Checa e qualquer país que tenha posteriormente integrado a União Europeia, a partir da data de integração):*

A garantia de Máquinas adquiridas na Europa Ocidental é válida e aplicável em todos os países da Europa Ocidental, desde que as Máquinas tenham sido anunciadas e disponibilizadas nesses países.

Se o Cliente adquirir uma Máquina num dos países da Europa Ocidental, conforme acima definido, poderá obter serviço de garantia para a referida Máquina em qualquer desses países junto de um Fornecedor de Serviços, desde que a Máquina tenha sido anunciada e disponibilizada pela Lenovo no país no qual pretende obter serviço de garantia.

Se o Cliente tiver adquirido uma Máquina Computador Pessoal na Albânia, Antiga República Jugoslava da Macedónia, Arménia, Bielorrússia, Bósnia e Herzegovina, Bulgária, Cazaquistão, Croácia, Eslovênia, Geórgia, Hungria,

Moldávia, Polónia, Quirguizistão, República Checa, República Eslovaca, República Federal da Jugoslávia, Roménia, Rússia ou Ucrânia, poderá obter serviço de garantia para a referida Máquina em qualquer um desses países junto de um Fornecedor de Serviços, desde que a Máquina tenha sido anunciada e disponibilizada pela Lenovo no país no qual pretende obter serviço de garantia.

Se o Cliente adquirir uma Máquina num país do Médio Oriente ou África, poderá obter serviço de garantia para a referida Máquina junto de um Fornecedor de Serviços no país de aquisição, desde que a Máquina tenha sido anunciada e disponibilizada pela Lenovo nesse país. O serviço de garantia em África encontra-se disponível num raio de 50 quilómetros de um Fornecedor de Serviços. O Cliente é responsável pelos custos de transporte de Máquinas localizadas num raio superior a 50 quilómetros de um Fornecedor de Serviços.

Legislação Aplicável:

O texto "legislação do país no qual o Cliente adquiriu a Máquina" é substituído por:

1) "legislação da Áustria" na Albânia, ARJ da Macedónia (FYROM), AR da Jugoslávia, Arménia, Azerbaijão, Bielorrússia, Bósnia-Herzegovina, Bulgária, Cazaquistão, Croácia, Eslováquia, Eslovénia, Geórgia, Hungria, Moldávia, Polónia, Quirguizistão, Roménia, Rússia, Tajiquistão, Turquemenistão, Ucrânia e Uzbequistão; 2) "legislação da França" na Argélia, Benim, Burquina Faso, Camarões, Cabo Verde, Chade, Comores, Costa do Marfim, Gabão, Gâmbia, Guiana Francesa, Guiné, Guiné-Bissau, Guiné Equatorial, Jibuti, Líbano, Madagáscar, Mali, Marrocos, Mauritânia, Maurícias, Mayotte, Nova Caledónia, Níger, Polinésia Francesa, República Centro-Africana, República do Congo, República Democrática do Congo, Reunião, Senegal, Seychelles, Togo, Tunísia, Vanuatu e Wallis e Futuna; 3) "legislação da Finlândia" na Estónia, Letónia e Lituânia; 4) "legislação de Inglaterra" em Angola, Arábia Saudita, Barém, Botsuana, Burundi, Catar, Cisjordânia/Gaza, Egipto, Emiratos Árabes Unidos, Eritreia, Etiópia, Gana, Iémen, Jordânia, Kuwait, Libéria, Malawi, Malta, Moçambique, Nigéria, Omã, Paquistão, Quénia, Reino Unido, Ruanda, São Tomé, Serra Leoa, Somália, Tanzânia, Uganda, Zâmbia e Zimbabwe e 5) "legislação da África do Sul" na África do Sul, Lesoto, Namíbia e Suazilândia.

Jurisdição: *As exceções seguintes são acrescentadas a esta secção:*

1) **Na Áustria** a escolha de jurisdição para todos os litígios emergentes da presente Declaração de Garantia Limitada e relacionados com a mesma, incluindo a sua existência, serão resolvidos pelo tribunal competente de Viena, Áustria (Cidade); 2) **em Angola, Arábia Saudita, Barém, Botsuana, Burundi, Egipto, Emiratos Árabes Unidos, Eritreia, Etiópia, Gana, Iémen, Jordânia, Kuwait, Libéria, Malawi, Malta, Moçambique, Nigéria, Omã, Paquistão, Parte Ocidental da Faixa de Gaza, Catar, Quénia, Ruanda, São Tomé, Serra Leoa, Somália, Tanzânia, Uganda, Zâmbia e Zimbabwe**, todos os litígios

emergentes da presente Declaração de Garantia Limitada, ou relacionados com a sua execução, incluindo processos sumários estarão sujeitos à jurisdição exclusiva dos tribunais ingleses; 3) na **Bélgica e Luxemburgo**, todos os litígios emergentes da presente Declaração de Garantia Limitada, ou relacionados com a sua interpretação ou execução, apenas são competentes a lei e os tribunais da capital do país da sede social do Cliente e/ou local comercial; 4) **em França, Argélia, Benim, Burquina Faso, Cabo Verde, Camarões, Chade, Comores, Costa do Marfim, Gabão, Gâmbia, Guiana Francesa, Guiné, Guiné-Bissau, Guiné Equatorial, Jibuti, Líbano, Madagáscar, Mali, Marrocos, Maurítânia, Maurícias, Mayotte, Níger, Nova Caledónia, Polinésia Francesa, República Centro-Africana, República do Congo, República Democrática do Congo, Reunião, Senegal, Seychelles, Togo, Tunísia, Vanuatu e Wallis e Futuna** todos os litígios emergentes desta Declaração de Garantia Limitada ou relacionados com a sua violação ou execução, incluindo processos sumários, serão resolvidos exclusivamente pelo Tribunal Comercial de Paris; 5) na **Rússia**, todos os litígios emergentes ou relacionados com a interpretação, violação, rescisão, anulação da execução desta Declaração de Garantia Limitada serão resolvidos pelo Tribunal de Arbitragem de Moscovo; 6) na **África do Sul, Namíbia, Lesoto e Suazilândia**, ambas as partes aceitam submeter todos os litígios relacionados com a presente Declaração de Garantia Limitada à jurisdição do Supremo Tribunal de Joanesburgo; 7) **na Turquia** todos os litígios emergentes ou relacionados com esta Declaração de Garantia Limitada serão resolvidos pelos Tribunais Centrais de Istambul (Sultanahmet) e Execution Directorates de Istambul, República da Turquia; 8) em cada um dos países a seguir especificados, quaisquer reclamações legais emergentes desta Declaração de Garantia Limitada serão interpostas perante, e resolvidas exclusivamente, pelo tribunal competente de a) Madrid no caso de **Espanha**, b) Atenas no caso da **Grécia**, c) Tel Aviv-Jaffa no caso de **Israel**, d) Milão no caso de **Itália** e e) Lisboa no caso de **Portugal**; e 9) **no Reino Unido**, ambas as partes aceitam submeter todos os litígios relacionados com esta Declaração de Garantia Limitada à jurisdição dos tribunais ingleses.

Arbitragem: *O texto seguinte é acrescentado a esta secção:*

Na Albânia, ARJ da Macedónia (FYROM), AR da Jugoslávia, Arménia, Azerbaijão, Bielorrússia, Bósnia-Herzegovina, Bulgária, Cazaquistão, Croácia, Eslováquia, Eslovénia, Geórgia, Hungria, Moldávia, Polónia, Quirguizistão, Roménia, Rússia, Tajiquistão, Turquemenistão, Ucrânia e Uzbequistão todos os litígios emergentes desta Declaração de Garantia Limitada ou relacionados com a sua violação, rescisão ou anulação serão resolvidos, em última instância, sob as Normas de Arbitragem e Conciliação do Centro de Arbitragem Internacional da Federal Economic Chamber em Viena (Vienna Rules) por três árbitros nomeados em conformidade com estas normas. A arbitragem terá lugar em Viena, Áustria e o idioma oficial do processo será o inglês. A decisão da arbitragem será final e vinculativa para ambas as partes. Por conseguinte, em conformidade com o parágrafo 598 (2) do Código Civil Austríaco, as partes renunciam expressamente à aplicação do

parágrafo 595 (1) número 7 do Código. A Lenovo poderá, contudo, instaurar processos num tribunal competente no país no qual a instalação tenha sido efectuada.

Na Estónia, Letónia e Lituânia todos os litígios emergentes relacionados com esta Declaração de Garantia Limitada serão resolvidos, em última instância, por arbitragem que terá lugar em Helsínquia, Finlândia, em conformidade com as normas de arbitragem da Finlândia vigentes. Cada uma das partes nomeará um árbitro. Estes árbitros nomearão, conjuntamente, o presidente. Na ausência de acordo relativamente ao presidente, a Central Chamber of Commerce em Helsínquia nomeará o presidente.

UNIÃO EUROPEIA (UE)

OS TERMOS SEGUINTE APLICAM-SE A TODOS OS PAÍSES DA UE:

A garantia de Máquinas adquiridas nos países da União Europeia é válida e aplicável em todos os países da UE, desde que as Máquinas tenham sido anunciadas e disponibilizadas nesses países.

Como Obter Serviço de Garantia: *O texto seguinte é acrescentado a esta secção:* Para obter serviço de garantia junto da assistência IBM nos países da UE, consulte a lista de números de telefone incluída na Parte 3 - Informações sobre a Garantia.

Poderá contactar a assistência IBM no seguinte endereço:

IBM Warranty & Service
Quality Dept. PO Box 30 Spango Valley Greenock Scotland
PA16 0AH

CONSUMIDORES

Os consumidores gozam de direitos legais nos termos da legislação nacional aplicável que rege a venda de bens de consumo. Tais direitos não são afectados pelas garantias consagradas nesta Declaração de Garantia Limitada.

ÁUSTRIA, DINAMARCA, ESPANHA , FINLÂNDIA, GRÉCIA, HOLANDA, ITÁLIA, NORUEGA, PORTUGAL, SUÉCIA E SUÍÇA

Limitação de Responsabilidades: *O texto seguinte substitui na íntegra os termos desta secção:*

Salvo de outra forma previsto na lei vigente:

1. A responsabilidade da Lenovo por quaisquer danos e perdas decorrentes de situações de cumprimento das suas obrigações consagradas ou, por qualquer outro motivo, relacionadas com esta Declaração de Garantia Limitada, está limitada exclusivamente à compensação desses danos e perdas comprovados e realmente decorrentes como consequência, ou causa, imediata e directa do incumprimento de tais obrigações (caso a

Lenovo seja responsável por esse incumprimento), que se traduz no pagamento do montante máximo equivalente aos encargos pagos pelo Cliente, pela Máquina.

A limitação acima referida não se aplicará a danos por lesões pessoais (incluindo morte) e danos em bens imóveis e bens móveis alienáveis pelos quais a Lenovo seja legalmente responsável.

2. **EM CIRCUNSTÂNCIA ALGUMA, A LENOVO, RESPECTIVOS FORNECEDORES, REVENDEDORES OU FORNECEDORES DE SERVIÇOS, SERÃO CONSIDERADOS RESPONSÁVEIS POR QUALQUER DAS SEGUINTE SITUAÇÕES, MESMO QUE TENHAM SIDO INFORMADOS DA POSSIBILIDADE DE OCORRÊNCIA DAS MESMAS: 1) PERDA DE, OU DANOS EM, DADOS; 2) DANOS INCIDENTAIS OU INDIRECTOS, OU POR QUAISQUER DANOS ECONÓMICOS CONSEQUENCIAIS; 3) LUCROS CESSANTES, MESMO QUE ESTES SEJAM A CONSEQUÊNCIA IMEDIATA DO EVENTO QUE ORIGINOU ESTES DANOS; OU 4) PERDA DE ECONOMIAS PREVISTAS, NEGÓCIO, RECEITAS OU CLIENTES.**

FRANÇA E BÉLGICA

Limitação de Responsabilidades: *O texto seguinte substitui na íntegra os termos desta secção:*

Salvo de outra forma previsto na lei vigente:

1. A responsabilidade da Lenovo por quaisquer danos e perdas decorrentes de situações de cumprimento das suas obrigações consagradas ou relacionadas com esta Declaração de Garantia Limitada, está limitada exclusivamente à compensação desses danos e perdas comprovados e realmente decorrentes como consequência imediata e directa do incumprimento de tais obrigações (caso a Lenovo seja responsável por esse incumprimento), que se traduz no pagamento do montante máximo equivalente aos encargos pagos pelo Cliente, pela Máquina que causou os danos.

A limitação acima referida não se aplicará a danos por lesões pessoais (incluindo morte) e danos em bens imóveis e bens móveis alienáveis pelos quais a Lenovo seja legalmente responsável.

2. **EM CIRCUNSTÂNCIA ALGUMA, A LENOVO, RESPECTIVOS FORNECEDORES, REVENDEDORES OU FORNECEDORES DE SERVIÇOS, SERÃO CONSIDERADOS RESPONSÁVEIS POR QUALQUER DAS SEGUINTE SITUAÇÕES, MESMO QUE TENHAM SIDO INFORMADOS DA POSSIBILIDADE DE OCORRÊNCIA DAS MESMAS: 1) PERDA DE, OU DANOS EM, DADOS; 2) DANOS INCIDENTAIS OU INDIRECTOS, OU POR QUAISQUER DANOS ECONÓMICOS CONSEQUENCIAIS; 3) LUCROS CESSANTES, MESMO QUE ESTES SEJAM A CONSEQUÊNCIA IMEDIATA DO EVENTO QUE ORIGINOU ESTES DANOS; OU 4) PERDA DE ECONOMIAS PREVISTAS, NEGÓCIO, RECEITAS OU CLIENTES.**

OS TERMOS SEGUINTE APLICAM-SE AO PAÍS ESPECIFICADO:

ÁUSTRIA

As disposições da Declaração de Garantia Limitada substituem quaisquer garantias legais aplicáveis.

Cobertura da Garantia: *O texto seguinte substitui a primeira frase do primeiro parágrafo desta secção:*

A garantia de uma Máquina Lenovo cobre a funcionalidade da Máquina para utilização normal e a conformidade da Máquina com as respectivas Especificações.

Os parágrafos seguintes são acrescentados a esta secção:

O período de limitação para os consumidores para interpor acção por violação da garantia é, como mínimo, o período legal. No caso de impossibilidade de reparação, por parte do Fornecedor de Serviços, de uma Máquina Lenovo, o Cliente poderá solicitar alternativamente um reembolso parcial até ao montante justificado pelo valor reduzido da Máquina não reparada ou solicitar o cancelamento do respectivo acordo referente a essa Máquina e ser reembolsado.

O segundo parágrafo não se aplica.

Ações Executadas pela Lenovo para Resolução de Problemas: *O parágrafo seguinte é acrescentado a esta secção:*

Durante o período de garantia, a Lenovo reembolsará o Cliente pelos custos de transporte para entrega da Máquina avariada à assistência IBM.

Limitação de Responsabilidades: *O parágrafo seguinte é acrescentado a esta secção:*

As limitações e exclusões especificadas na Declaração de Garantia Limitada não se aplicarão a danos causados pela Lenovo por fraude ou negligência agravada, nem a garantias explícitas.

A frase seguinte é acrescentada ao final da alínea 2:

A responsabilidade da Lenovo nos termos da presente alínea está limitada à violação dos termos contratuais essenciais em casos de negligência ordinária.

EGIPTO

Limitação de Responsabilidades: *O texto seguinte substitui a alínea 2 desta secção:*

No que se refere a qualquer outro dano real directo, a Lenovo será responsável até ao limite do montante total pago pelo Cliente pela Máquina que constituir objecto da reclamação.

Aplicabilidade a fornecedores, revendedores e Fornecedores de Serviços (inalterado).

FRANÇA

Limitação de Responsabilidades: *O texto seguinte substitui a segunda frase do primeiro parágrafo desta secção:*

Nesses casos, independentemente da base de sustentação do direito do Cliente a ser ressarcido pela Lenovo por danos, a Lenovo será responsável até ao limite de: (alíneas 1 e 2 inalteradas).

ALEMANHA

Cobertura da Garantia: *O texto seguinte substitui a primeira frase do primeiro parágrafo desta secção:*

A garantia de uma Máquina Lenovo cobre a funcionalidade da Máquina para utilização normal e a conformidade da Máquina com as respectivas Especificações.

Os parágrafos seguintes são acrescentados a esta secção:

O período de garantia mínimo para Máquinas é de doze meses. No caso de impossibilidade de reparação, por parte do Fornecedor de Serviços, de uma Máquina Lenovo, o Cliente poderá solicitar alternativamente um reembolso parcial até ao montante justificado pelo valor reduzido da Máquina não reparada ou solicitar o cancelamento do respectivo acordo referente a essa Máquina e ser reembolsado.

O segundo parágrafo não se aplica.

Ações Executadas pela Lenovo para Resolução de Problemas: *O parágrafo seguinte é acrescentado a esta secção:*

Durante o período de garantia, os custos de transporte decorrentes da entrega da Máquina avariada à assistência Lenovo ou IBM serão suportados pela Lenovo.

Limitação de Responsabilidades: *O parágrafo seguinte é acrescentado a esta secção:*

As limitações e exclusões especificadas na Declaração de Garantia Limitada não se aplicarão a danos causados pela Lenovo por fraude ou negligência agravada, nem a garantias explícitas.

A frase seguinte é acrescentada ao final da alínea 2:

A responsabilidade da Lenovo nos termos da presente alínea está limitada à violação dos termos contratuais essenciais em casos de negligência ordinária.

HUNGRIA

Limitação de Responsabilidades: *O texto seguinte é acrescentado ao final desta secção:*

A limitação e exclusão aqui especificadas não se aplicam a responsabilidades

por violação do contrato com danos para a vida humana, bem-estar físico ou saúde que tenham sido causados intencionalmente, por negligência agravada, ou por acção criminosa.

As partes aceitam as limitações de responsabilidades como disposições válidas e declaram que a Secção 314.(2) do Código Civil Húngaro é aplicável, na medida em que o preço de aquisição, bem como outras vantagens decorrentes da presente Declaração de Garantia Limitada compensem esta limitação de responsabilidades.

IRLANDA

Cobertura da Garantia: *O texto seguinte é acrescentado a esta secção:*

Excepto como expressamente disposto nos presentes termos e condições, todas as condições legais, incluindo todas as garantias implícitas, mas sem prejuízo da generalidade do anterior, todas as garantias implícitas pelo Sale of Goods Act 1893 ou pelo Sale of Goods and Supply of Services Act 1980 são pelo presente excluídas.

Limitação de Responsabilidades: *O texto seguinte substitui na íntegra os termos desta secção:*

No âmbito desta secção, por “Falha” entende-se qualquer acto, declaração, omissão ou negligência por parte da Lenovo, associado ao, ou relacionado com, o objecto da presente Declaração de Garantia Limitada relativamente ao qual a Lenovo seja legalmente responsável perante o Cliente, contratual ou extra-contratualmente. Um número de Falhas que, em conjunto, resultem ou contribuam substancialmente para a mesma perda ou dano, serão consideradas como uma Falha ocorrida na data de ocorrência da última dessas Falhas.

Podem ocorrer circunstâncias em que, devido a uma Falha, o Cliente tenha direito a receber uma indemnização da Lenovo.

Esta secção define o âmbito da responsabilidade da Lenovo e a reparação exclusiva do Cliente.

1. A Lenovo aceitará responsabilidade ilimitada por morte ou danos pessoais causados por negligência da Lenovo.
2. Sempre sujeita aos **Itens pelos Quais a Lenovo Não É Responsável** abaixo, a Lenovo aceitará responsabilidade ilimitada por danos físicos a bens alienáveis do Cliente, resultantes de negligência da Lenovo.
3. Excepto conforme disposto nas alíneas 1 e 2 anteriores, a responsabilidade total da Lenovo por danos reais por qualquer Falha não excederá, em caso algum, 125% do montante pago pelo Cliente pela Máquina directamente relacionada com a Falha.

Itens pelos Quais a Lenovo Não É Responsável

Salvo no respeitante a qualquer responsabilidade referida na alínea 1 anterior,

em circunstância alguma, a Lenovo, respectivos fornecedores, revendedores ou Fornecedores de Serviços serão considerados responsáveis por qualquer das seguintes situações, mesmo que a Lenovo ou estas entidades tenham sido informadas da possibilidade de ocorrência das mesmas:

1. perda de ou danos em dados;
2. danos especiais, indirectos ou consequenciais ou
3. lucros cessantes, perda de economias previstas, negócio, receitas ou clientes.

ESLOVÁQUIA

Limitação de Responsabilidades: *O texto seguinte é acrescentado ao final do último parágrafo:*

As limitações aplicam-se na medida em que não sejam proibidas ao abrigo dos §§ 373-386 do Código Comercial Eslovaco.

ÁFRICA DO SUL, NAMÍBIA, BOTSWANA, LESOTO E SUAZILÂNDIA

Limitação de Responsabilidades: *O texto seguinte é acrescentado a esta secção:*

A responsabilidade total da Lenovo perante o Cliente por danos reais decorrentes de qualquer situação que envolva incumprimento por parte da Lenovo, relacionado com o objecto da presente Declaração de Garantia, limitar-se-á aos encargos pagos pelo Cliente pela Máquina individual que constituir objecto de reclamação junto da Lenovo.

REINO UNIDO

Limitação de Responsabilidades: *O texto seguinte substitui na íntegra os termos desta secção:*

No âmbito desta secção, por “Falha” entende-se qualquer acto, declaração, omissão ou negligência por parte da Lenovo, associado ao, ou relacionado com, o objecto da presente Declaração de Garantia Limitada relativamente ao qual a Lenovo seja legalmente responsável perante o Cliente, contratual ou extra-contratualmente. Um número de Falhas que, em conjunto, resultem ou contribuam substancialmente para a mesma perda ou dano, serão consideradas como uma Falha.

Podem ocorrer circunstâncias em que, devido a uma Falha, o Cliente tenha direito a receber uma indemnização da Lenovo.

Esta secção define o âmbito da responsabilidade da Lenovo e a reparação exclusiva do Cliente.

1. A Lenovo aceitará responsabilidade ilimitada por:
 - a. morte ou danos pessoais causados por negligência por parte da Lenovo; e

- b. qualquer violação das obrigações implícitas na Secção 12 do Sale of Goods Act 1979 ou Secção 2 do Supply of Goods and Services Act 1982, ou qualquer modificação legal ou repromulgação de qualquer uma das Secções.
2. A Lenovo aceitará responsabilidade ilimitada, sempre sujeita aos **Itens pelos Quais a Lenovo Não É Responsável** abaixo, por danos físicos a bens alienáveis do Cliente, resultantes de negligência da Lenovo.
3. Excepto conforme disposto nas alíneas 1 e 2 anteriores, a responsabilidade total da Lenovo por danos reais por qualquer Falha não excederá, em caso algum, 125% do preço de aquisição total pagável ou pelos encargos referentes à Máquina directamente relacionada com a Falha.

Estes limites são igualmente aplicáveis a fornecedores, revendedores e Fornecedores de Serviços Lenovo. Encerram o montante máximo pelo qual a Lenovo e referidos fornecedores, revendedores e Fornecedores de Serviços são colectivamente responsáveis.

Itens pelos Quais a Lenovo Não É Responsável

Salvo no respeitante a qualquer responsabilidade referida na alínea 1 anterior, em circunstância alguma, a Lenovo ou qualquer dos respectivos fornecedores, revendedores ou Fornecedores de Serviços serão considerados responsáveis por qualquer das seguintes situações, mesmo que a Lenovo ou estas entidades tenham sido informadas da possibilidade de ocorrência das mesmas:

1. perda de ou danos em dados;
2. danos especiais, indirectos ou consequenciais ou
3. lucros cessantes, perda de economias previstas, negócio, receitas ou clientes.

Parte 3 - Informações sobre a Garantia

A Parte 3 contém informações sobre a garantia aplicáveis à Máquina, nomeadamente o período de garantia e o tipo de serviço de garantia prestado pela Lenovo.

Período de Garantia

O período de garantia é variável consoante o país ou a região e é especificado na tabela a seguir apresentada. NOTA: Por "Região" entende-se as Regiões Administrativas Especiais da China, Hong Kong ou Macau.

Um período de garantia de 3 anos para peças e de 1 ano para mão-de-obra significa que a Lenovo presta serviço de garantia, sem encargos, para:

- a. peças e mão-de-obra durante o primeiro ano do período de garantia e
- b. peças apenas, numa base de troca, durante o segundo e terceiro anos do período de garantia. O seu Fornecedor de Serviços cobrará quaisquer despesas de mão-de-obra decorrentes da reparação ou substituição(ões) efectuada(s)

durante o segundo e terceiro anos do período de garantia.

Tipo de Máquina	País ou Região de Aquisição	Período de Garantia	Tipos de Serviço de Garantia
1866	E.U.A., Canadá, México, Brasil e Austrália	Peças e Mão-de-obra - 3 anos Bateria e caneta digitalizadora Tablet - 1 ano	6 1
	Japão	Peças e Mão-de-obra - 1 ano Bateria e caneta digitalizadora Tablet - 1 ano	6 1
	Outros	Peças e Mão-de-obra - 3 anos Bateria e caneta digitalizadora Tablet - 1 ano	7 1
1867	Todos	Peças e Mão-de-obra - 3 anos Bateria - 1 ano	5 1
1868	EUA	Peças e Mão-de-obra - 1 ano Bateria e caneta digitalizadora Tablet - 1 ano	6 1
	Outros	Peças e Mão-de-obra - 1 ano Bateria e caneta digitalizadora Tablet - 1 ano	7 1
1869	EUA	Peças e Mão-de-obra - 3 anos Bateria e caneta digitalizadora Tablet - 1 ano	6 1

Nota: O computador ThinkPad X41 Tablet é fornecido com cinco pontas de substituição para a caneta digitalizadora X41 Tablet. Certifique-se de que as guarda num local seguro para utilização futura. As pontas de substituição não são abrangidas pela garantia da caneta digitalizadora ou do computador.

Tipos de Serviço de Garantia

Se necessário, o Fornecedor de Serviços prestará serviço de reparação ou troca, dependendo do tipo de serviço de garantia especificado para a Máquina do Cliente na tabela anterior, e conforme a seguir descrito. A marcação do serviço dependerá da hora a que a chamada for efectuada e estará sujeita a disponibilidade de peças. Os níveis de serviço correspondem a objectivos em termos de tempo de resposta e não a garantias. O nível de serviço de garantia especificado poderá não estar disponível em todas as localizações a nível mundial, podendo haver lugar ao pagamento de encargos adicionais fora da área de serviço normal do Fornecedor de Serviços do Cliente. Para obter informações específicas sobre o serviço prestado no seu país e localização, contacte o seu Fornecedor de Serviços local ou o seu Revendedor.

1. Serviço de Unidades Substituíveis pelo Cliente ("CRU")

A Lenovo enviará CRUs para instalação por parte do Cliente. As CRUs de Nível 1 são fáceis de instalar, ao passo que as CRUs de Nível 2 requerem algumas capacidades técnicas e ferramentas. As informações sobre a CRU e respectivas instruções de instalação são fornecidas com a Máquina e encontram-se disponíveis junto da Lenovo, em qualquer altura, a pedido. O Cliente poderá solicitar que seja um Fornecedor de Serviços a instalar as CRUs, sem encargos adicionais, ao abrigo do tipo de serviço de garantia designado para a Máquina do Cliente. A Lenovo especifica, nos materiais enviados com uma CRU de substituição, se a CRU avariada deverá ser devolvida. Quando a devolução é requerida, 1) as instruções de devolução e respectiva embalagem são enviadas com a CRU de substituição e 2) a CRU de substituição poderá ser cobrada ao Cliente se a Lenovo não receber a CRU avariada no prazo de 30 dias a contar da recepção da substituição.

2. Serviço no Local (On-site)

O Fornecedor de Serviços procederá à reparação ou troca da Máquina avariada, na localização do Cliente, e verificará o respectivo funcionamento. O Cliente deverá facultar uma área de trabalho adequada que permita a desmontagem e montagem da Máquina Lenovo. A área deverá estar limpa, bem iluminada e adequada ao trabalho a realizar. No que se refere a algumas Máquinas, determinadas reparações podem exigir o envio da Máquina para um centro de assistência designado.

3. Serviço de Correio Expresso ou Recolha*

O Cliente desligará a Máquina avariada para recolha organizada pelo Fornecedor de Serviços. Será fornecida uma embalagem de expedição para que o Cliente possa enviar a Máquina para um centro de assistência designado. Um serviço de correio expresso procederá à recolha da Máquina e entrega-la-á no centro de assistência designado. Na sequência de uma reparação ou troca, o centro de assistência encarregar-se-á da devolução da Máquina nas instalações do Cliente. O Cliente é responsável pela instalação e verificação da Máquina.

4. Serviço de Entrega ou Envio para a Entidade Reparadora

O Cliente entregará ou enviará por correio, conforme especificado pelo Fornecedor de Serviços (mediante pagamento antecipado, salvo especificação em contrário) a Máquina avariada devidamente acondicionada para uma localização designada. Após a Máquina ter sido reparada ou trocada, será disponibilizada para recolha por parte do Cliente ou, ou no caso de Serviço de Envio pelo Correio, a Máquina será devolvida ao Cliente, sendo os custos suportados pela Lenovo, salvo especificação em contrário por parte do Fornecedor de Serviços. O Cliente é responsável pela instalação e verificação subsequentes da Máquina.

5. CRU e Serviço no Local (On-site)

Este tipo de Serviço de Garantia é uma combinação do Tipo 1 e Tipo 2 (ver acima).

6. CRU e Serviço de Correio Expresso ou Recolha

Este tipo de Serviço de Garantia é uma combinação do Tipo 1 e Tipo 3 (ver acima).

7. CRU e Serviço de Entrega ou Envio para a Entidade Reparadora

Este tipo de Serviço de Garantia é uma combinação do Tipo 1 e Tipo 4 (ver acima)

Quando é indicado um tipo de serviço de garantia 5, 6 ou 7, o Fornecedor de Serviços determinará qual o tipo de serviço de garantia apropriado à reparação.

* Este tipo de serviço é denominado ThinkPad EasyServ ou EasyServ em alguns países.

Para obter serviço de garantia, contacte um Fornecedor de Serviços. No Canadá ou nos Estados Unidos, marque 1-800-IBM-SERV (426-7378). Noutros países, consulte os números de telefone a seguir apresentados.

Lista de Números de Telefone dos Países da UE

Os números de telefone indicados estão sujeitos a alteração sem aviso prévio. Para obter os números de telefone mais actuais, consulte o endereço <http://www.lenovo.com/think/support> e faça clique em **Support phone list**.

País ou região	Número de telefone
África	África: +44 (0) 1475 555 055 África do Sul: +27 e 0800110756 África Central: Contacte o Parceiro Comercial IBM mais próximo
Argentina	0800-666-0011 (Espanhol)
Austrália	131-426 (Inglês)
Áustria	01-24592-5901 (30 dias e suporte activo) 01-211-454-610 (Serviço de garantia e suporte) (Alemão)
Bélgica	02-210-9820 (30 dias e suporte activo) 02-225-3611 (Serviço de garantia e suporte) (Holandês) 02-210-9800 (30 dias e suporte activo) 02-225-3611 (Serviço de garantia e suporte) (Francês)
Bolívia	0800-0189 (Espanhol)
Brasil	Chamadas efectuadas a partir da região de São Paulo: (11) 3889-8986 Chamadas efectuadas a partir da região de São Paulo: 0800-7014-815 (Português do Brasil)
Canadá	1-800-565-3344 (Inglês, Francês) Apenas em Toronto, marque: 416-383-3344
Chile	800-224-488 (Espanhol)
China	800 810 1818 (Mandarim)
China (Hong Kong R.A.E.)	PC doméstico: 852 2825 7799 PC comercial: 852 8205 0333 ThinkPad e WorkPad: 852 2825 6580 (Cantonês, Inglês, Putonghua)
Colômbia	1-800-912-3021 (Espanhol)
Costa Rica	284-3911 (Espanhol)
Croácia	0800-0426
Chipre	+357-22-841100
República Checa	+420-2-7213-1316
Dinamarca	4520-8200 (30 dias e suporte activo) 7010-5150 (Serviço de garantia e suporte) (Dinamarquês)
República Dominicana	566-4755 566-5161 ext. 8201 Chamada grátis dentro da República Dominicana: 1-200-1929 (Espanhol)
Equador	1-800-426911 (Espanhol)
El Salvador	250-5696 (Espanhol)
Estónia	+386-61-1796-699

País ou região	Número de telefone
Finlândia	09-459-6960 (30 dias e suporte activo) +358-800-1-4260 (Serviço de garantia e suporte) (Finlandês)
França	0238-557-450 (30 dias e suporte activo) Hardware: 0810-631-213 (Serviço de garantia e suporte) Software: 0810-631-020 (Serviço de garantia e suporte) (Francês)
Alemanha	07032-15-49201 (30 dias e suporte activo) 01805-25-35-58 (Serviço de garantia e suporte) (Alemão)
Grécia	+30-210-680-1700
Guatemala	335-8490 (Espanhol)
Honduras	Tegucigalpa & San Pedro Sula: 232-4222 San Pedro Sula: 552-2234 (Espanhol)
Hungria	+36-1-382-5720
Índia	1600-44-6666 Sem taxas alternativas: +91-80-26788940 (Inglês)
Indonésia	800-140-3555 +62-21-251-2955 (Inglês, Bahasa, Indonésio)
Irlanda	01-815-9202 (30 dias e suporte activo) 01-881-1444 (Serviço de garantia e suporte) (Inglês)
Itália	02-7031-6101 (30 dias e suporte activo) +39-800-820094 (Serviço de garantia e suporte) (Italiano)

País ou região	Número de telefone
Japão	<p>Computador de secretária: Sem taxas: 0120-887-870 Internacional: +81-46-266-4724</p> <p>ThinkPad: Sem taxas: 0120-887-874 Internacional: +81-46-266-4724</p> <p>Os dois números mencionados em cima serão atendidos com uma gravação em japonês. Para obter suporte por telefone em inglês, aguarde que a gravação em japonês termine e que o operador responda. Peça "English support please", e a chamada será transferida para um operador que fale inglês.</p> <p>Software para PC: 0120-558-695 Chamadas internacionais: +81-44-200-8666 (Japonês)</p>
Coreia	1588-5801 (Coreano)
Letónia	+386-61-1796-699
Lituânia	+386-61-1796-699
Luxemburgo	+352-298-977-5063 (Francês)
Malásia	1800-88-8558 (Inglês, Bahasa, Melayu)
Malta	+356-23-4175
México	001-866-434-2080 (Espanhol)
Médio Oriente	+44 (0)1475-555-055
Holanda	+31-20-514-5770 (Holandês)
Nova Zelândia	0800-446-149 (Inglês)
Nicarágua	255-6658 (Espanhol)
Noruega	6681-1100 (30 dias e suporte activo) 8152-1550 (Serviço de garantia e suporte) (Norueguês)
Panamá	206-6047 (Espanhol)
Peru	0-800-50-866 (Espanhol)
Filipinas	1800-1888-1426 +63-2-995-8420 (Inglês, Filipino)
Polónia	+48-22-878-6999
Portugal	+351-21-892-7147 (Português)
Roménia	+4-021-224-4015

País ou região	Número de telefone
Federação Russa	+7-095-940-2000 (Russo)
Singapura	1800-3172-888 (Inglês, Bahasa, Melayu)
Eslováquia	+421-2-4954-1217
Eslovénia	+386-1-4796-699
Espanha	91-714-7983 91-397-6503 (Espanhol)
Sri Lanka	+94-11-2448-442 (Inglês)
Suécia	08-477-4420 (30 dias e suporte activo) 077-117-1040 (Serviço de garantia e suporte) (Sueco)
Suíça	058-333-0900 (30 dias e suporte activo) 0800-55-54-54 (Serviço de garantia e suporte) (Alemão, Francês, Italiano)
Formosa	886-2-8723-9799 (Mandarim)
Tailândia	1-800-299-229 (Tailandês)
Turquia	00800-211-4032 (Turco)
Reino Unido	01475-555-055 (30 dias e suporte activo) Hardware: 08705-500-900 (Serviço de garantia e suporte) Software: 08475-151-516 (Serviço de garantia e suporte) (Inglês)
Estados Unidos	1-800-426-7378 (Inglês)
Uruguai	000-411-005-6649 (Espanhol)
Venezuela	0-800-100-2011 (Espanhol)
Vietname	Para a região norte e Hanói: 84-4-8436675 Para a região sul e Ho Chi Minh: 84-8-8295160 (Inglês, Vietnamita)

Apêndice C. Unidades Substituíveis pelo Cliente (CRUs)

Unidades Substituíveis pelo Cliente (CRUs)

Para o computador ThinkPad, os seguintes componentes são designados por Unidades Substituíveis pelo Cliente (CRUs, Customer Replaceable Units).

São a seguir indicadas as CRUs e a documentação nas quais poderá encontrar as instruções para remoção/substituição.

	Manual de Assistência e Resolução de Problemas	Manual de Instalação	ThinkVantage Productivity Center	Manual Online Hardware Maintenance	Vídeo online
CRUs Nível 1					
Bateria	X		X	X	X
Transformador e cabo de alimentação		X			
Cobertura do Trackpoint		X	X		
Unidade de disco rígido	X		X	X	X
Fio de linha telefónica		X			
Memória		X	X	X	X
Caneta digitalizadora Tablet		X	X		
Suporte de encaixe	X			X	X
CRUs de Nível 2					
Placa de expansão de comunicações			X	X	X
Placa Mini-PCI			X	X	X
Teclado			X	X	X

Pode encontrar instruções sobre como substituir CRUs no sistema de ajuda integrado. Para iniciar o ThinkVantage Productivity Center, prima o botão azul Access IBM no ThinkPad.

Se não conseguir ter acesso a estas instruções ou se tiver dificuldade em substituir uma CRU, poderá utilizar um dos seguintes recursos adicionais:

- O manual Online Hardware Maintenance e os vídeos online disponíveis no sítio de suporte na Web
<http://www.lenovo.com/think/support/site.wss/document.do?Indocid=part-video>
- O Centro de Assistência a Clientes. Para obter o número de telefone do Centro de Assistência do seu país ou região, consulte a secção "Lista de Números de Telefone dos Países da UE" na página 75.

Apêndice D. Informações especiais

Informações especiais

A Lenovo poderá não disponibilizar os produtos, serviços ou funcionalidades referidos neste documento em todos os países. Para obter informações sobre os produtos e serviços actualmente disponíveis na sua área, contacte um representante de vendas Lenovo local. Quaisquer referências nesta publicação a produtos, programas ou serviços Lenovo não significam que apenas esses produtos, programas ou serviços Lenovo possam ser utilizados. Qualquer outro produto, programa ou serviço, funcionalmente equivalente, poderá ser utilizado em substituição daqueles, desde que não infrinja qualquer dos direitos de propriedade intelectual da Lenovo. A avaliação e verificação do funcionamento de qualquer outro produto, programa ou serviço são da inteira responsabilidade do utilizador.

Nesta publicação podem ser feitas referências a patentes ou a pedidos de patente pendentes. O facto de este documento lhe ser fornecido não lhe confere quaisquer direitos sobre essas patentes. Todos os pedidos de informação sobre licenças deverão ser enviados por escrito para:

*Lenovo (United States), Inc.
500 Park Offices Drive, Hwy. 54
Research Triangle Park, NC 27709
U.S.A.
Attention: Lenovo Director of Licensing*

O LENOVO GROUP LTD. FORNECE ESTA PUBLICAÇÃO “TAL COMO ESTÁ”, SEM GARANTIA DE QUALQUER ESPÉCIE, QUER EXPLÍCITA QUER IMPLÍCITA, INCLUINDO, MAS NÃO SE LIMITANDO ÀS GARANTIAS IMPLÍCITAS DE NÃO INFRACÇÃO, COMERCIALIZAÇÃO OU ADEQUAÇÃO A UM DETERMINADO FIM. Algumas jurisdições não permitem a exclusão de garantias, quer explícitas quer implícitas, em determinadas transacções; esta declaração pode, portanto, não se aplicar ao seu caso.

É possível que esta publicação contenha imprecisões técnicas ou erros de tipografia. A Lenovo permite-se fazer alterações periódicas às informações aqui contidas; essas alterações serão incluídas nas posteriores edições desta publicação. Em qualquer altura, a Lenovo pode efectuar melhoramentos e/ou alterações no(s) produto(s) e/ou no(s) programa(s) descrito(s) nesta publicação.

Os produtos descritos neste documento não se destinam a ser utilizados em implantes ou outras aplicações de suporte à vida, em que uma avaria possa resultar em lesões pessoais ou morte. As informações contidas neste documento não afectam ou alteram as especificações ou garantias do produto Lenovo. Nenhuma disposição do presente documento deverá ser interpretada como uma licença explícita ou implícita, no âmbito dos direitos de propriedade intelectual da Lenovo ou de terceiros. Todas as informações contidas neste documento foram obtidas em ambientes específicos e são apresentadas sob a forma de uma ilustração. O resultado obtido noutros sistemas operativos pode ser diferente.

A Lenovo pode utilizar ou distribuir qualquer informação que lhe seja fornecida, de qualquer forma que julgue apropriada, sem incorrer em qualquer obrigação para com o autor dessa informação.

Para conveniência do utilizador, esta publicação pode conter referências a sítios da Web não pertencentes à Lenovo. Tais referências não implicam qualquer garantia relativamente ao conteúdo desses sítios da Web. As informações contidas nesses sítios da Web não fazem parte das informações deste produto e a utilização de material obtido a partir dos mesmos é da exclusiva responsabilidade do utilizador.

Os dados relativos ao desempenho aqui referidos foram obtidos num ambiente controlado. Consequentemente, os resultados obtidos em qualquer outro ambiente podem variar significativamente. É possível que algumas das medições efectuadas tenham sido efectuadas em sistemas de nível de desenvolvimento, não existindo qualquer garantia de que as mesmas sejam idênticas às geralmente obtidas em sistemas de comercialização geral. Além disso, é possível que algumas medições correspondam a estimativas, obtidas por extrapolação. Os resultados reais podem variar. Os utilizadores do presente documento deverão verificar os dados aplicáveis ao seu ambiente específico.

Informações sobre saída de televisão

As seguintes informações aplicam-se a modelos equipados de origem com a função de saída de televisão.

Este produto integra a tecnologia de protecção de direitos de autor protegida por certas patentes nos Estados Unidos, bem como outros direitos de propriedade intelectual que são propriedade da Macrovision Corporation e de outros proprietários de direitos. A utilização desta tecnologia de protecção de direitos de autor tem de ser autorizada pela Macrovision Corporation e destina-se à utilização doméstica e outros tipos de visualização limitada, salvo autorização expressa em contrário pela Macrovision Corporation. É proibida a inversão de engenharia ou de assemblagem.

Informações sobre emissões electrónicas

As seguintes informações são referentes ao ThinkPad X41 Tablet, tipo de máquina 1866, 1867, 1868 e 1869

Declaração de Conformidade da FCC (Federal Communications Commission)

Este equipamento foi testado e validado como estando em conformidade com os limites declarados para os dispositivos digitais Classe B, de acordo com a Parte 15 das Normas FCC. Os referidos limites destinam-se a facultar uma protecção razoável contra interferências nocivas, numa utilização em instalações residenciais. Este equipamento produz, utiliza e pode emitir energia de frequência rádio sendo que, quando não instalado e utilizado em conformidade com as respectivas instruções, poderá causar interferência nociva nas comunicações por rádio. Contudo, não existe qualquer garantia de não interferência em determinado tipo de instalação. Caso o equipamento origine interferência nociva na recepção de rádio ou de televisão, que pode ser determinada ligando e desligando o equipamento, recomenda-se ao utilizador que tente corrigir a referida interferência utilizando um ou vários dos métodos a seguir indicados.

- Reorientação ou recolocação da antena de recepção.
- Aumento da distância que separa o equipamento do receptor.
- Ligação do equipamento a uma tomada eléctrica existente num circuito diferente daquele a que se encontra ligado o aparelho receptor.
- Consulta de um revendedor autorizado ou de um representante de vendas autorizado para obtenção de assistência.

A Lenovo não será considerada responsável por qualquer interferência nas transmissões rádio ou de televisão, originadas pela utilização de outros cabos ou conectores diferentes dos recomendados ou por alterações ou modificações não autorizadas realizadas no equipamento. Quaisquer alterações ou modificações não autorizadas poderão anular a autorização de utilização do equipamento.

Este dispositivo está em conformidade com a Parte 15 das Normas FCC. A respectiva utilização está sujeita às duas seguintes condições: (1) este dispositivo não poderá causar interferência nociva e (2) este dispositivo terá de aceitar qualquer recepção de interferência, incluindo interferência que possa causar funcionamento indesejável.

Entidade responsável:

Lenovo (United States) Inc.
One Manhattanville Road
Purchase, New York 10577
Telefone: (919) 254-0532

Declaração de Conformidade com os Níveis de Emissão de Classe B da Industry Canada

Este aparelho digital Classe B está em conformidade com a norma canadiana ICES-003.

Declaração de conformidade com a Directiva EMC da União Europeia

Este produto está em conformidade com os requisitos de protecção estabelecidos na Directiva 89/336/CEE do Conselho Europeu sobre a uniformização das leis dos Estados Membros relativas a compatibilidade electromagnética. A Lenovo não se responsabiliza por qualquer falha no cumprimento dos requisitos de protecção resultantes de modificações ao produto não recomendadas, incluindo a instalação de placas de opção não Lenovo.

Este produto foi testado e validado como estando em conformidade com os limites definidos para Equipamento de Tecnologias de Informação da Classe B, de acordo com a norma europeia CISPR 22/EN 55022. Os limites definidos para equipamento da Classe B destinam-se a facultar uma protecção razoável contra interferência em dispositivos de comunicações homologados em ambientes residenciais normais.

Informações especiais ambientais para o Japão

Se trabalha numa empresa e necessita de proceder à destruição de um computador ThinkPad, propriedade da empresa, terá de o fazer em conformidade com a Legislação Promotion of Effective Utilization of Resources. O computador está classificado como um resíduo industrial. Este tipo de resíduos deve ser destruído de forma adequada por um fornecedor de serviços de destruição de resíduos industriais certificado pela administração local. De acordo com a Legislação Promotion of Effective Utilization of Resources, a IBM Japan fornece, através dos Serviços de Recolha e Reciclagem de Computadores, a recolha, reutilização e reciclagem de computadores dispensáveis. Para obter mais informações, visite o sítio da Web da IBM no endereço www.ibm.com/jp/pc/service/recycle/

De acordo com a Legislação Promotion of Effective Utilization of Resources, a recolha e a reciclagem de computadores domésticos pelo fabricante foi iniciada em 1 de Outubro de 2003. Para obter mais informações, visite o sítio da Web da IBM no endereço www.ibm.com/jp/pc/service/recycle/personal.html

Destruição de um componente de computador ThinkPad contendo metais pesados

A placa de circuitos impressos de um computador ThinkPad contém metais pesados (a placa de circuitos impressos é soldada com chumbo). Para destruir correctamente uma placa de circuitos impressos dispensável, siga as instruções sobre a recolha e reciclagem de um computador ThinkPad dispensável.

Destruição de uma bateria de lítio dispensável

Na placa de sistema do computador ThinkPad está instalada uma bateria de lítio em forma de botão que serve de suporte sobresselente à bateria principal. Se pretender substituí-la por uma nova, contacte o local de venda ou solicite os serviços de assistência técnica IBM. Se a tiver substituído sozinho e pretender destruir a bateria de lítio dispensável, isole-a com uma fita adesiva em vinil, contacte o local de venda e siga as instruções que lhe forem fornecidas.

Se utilizar um computador ThinkPad em casa e necessitar de destruir uma bateria de lítio, terá de o fazer em conformidade com as disposições legais e regulamentos locais.

Destruição de uma bateria ThinkPad obsoleta

O computador ThinkPad contém uma bateria de íões de lítio ou uma bateria de hidreto de níquel. Se utilizar o computador ThinkPad propriedade de uma empresa e necessitar de destruir uma bateria, contacte um responsável IBM junto dos departamentos de vendas, assistência técnica ou marketing e siga as instruções que lhe forem fornecidas. Pode igualmente consultar essas instruções no endereço www.ibm.com/jp/pc/recycle/battery

Se utilizar um computador ThinkPad em casa e necessitar de destruir uma bateria, terá de o fazer em conformidade com as disposições legais e regulamentos locais.

Oferta de software IBM Lotus

Acerca da oferta: Na qualidade de cliente qualificado de um computador pessoal ThinkPad, o utilizador recebe uma licença única limitada para o cliente de Lotus Notes "autónomo". Esta licença confere-lhe o direito de instalar e utilizar este software no seu novo computador pessoal ThinkPad, utilizando uma das seguintes opções:

- **Esta oferta não inclui suportes de dados. Se ainda não possuir o Lotus Notes Client apropriado, poderá encomendar um CD e instalar o software no computador.**** Utilize um dos métodos indicados na página seguinte para efectuar a encomenda.

- **Se já possuir uma cópia licenciada do software**, terá direito a criar e utilizar uma cópia adicional do software que possui.

Acerca do IBM Lotus Notes: Com o cliente Notes autónomo e de utilização limitada, poderá integrar os recursos de sistema de mensagens, de colaboração e PIM (Personal Information Management, Gestão de Informações Pessoais) mais importantes (como o correio electrónico, a agenda ou a lista de tarefas), o que lhe permitirá aceder aos mesmos quer esteja ou não ligado à rede. A licença autónoma não inclui o direito de aceder a qualquer servidor IBM Lotus Domino; no entanto, esta licença autónoma poderá ser actualizada para uma licença do Notes completa, a um preço reduzido. Para obter mais informações, visite <http://www.lotus.com/notes>.

Suporte ao cliente: Para obter informações de suporte e números de telefone para ajudá-lo na instalação inicial do software, visite o endereço <http://www.pc.ibm.com/support>. Para adquirir suporte técnico complementar a este suporte de instalação inicial, visite o endereço <http://www.lotus.com/passport>.

Nota: Ao utilizar o Lotus SmartSuite v9.8 com o computador ThinkPad X41 Tablet, introduza todas as entradas com o teclado. As entradas introduzidas com a caneta digitalizadora não serão correctamente apresentadas. Não é fornecido qualquer tipo de suporte técnico para utilização com o Lotus SmartSuite v9.8 num computador com o Windows XP Tablet Edition.

Acordo de Licença Internacional para Programas: O software licenciado ao utilizador ao abrigo da presente oferta não inclui actualizações ao software nem suporte técnico, e está sujeito aos termos e condições do IPLA (International Program License Agreement, Acordo de Licença Internacional para Programas) da IBM, que acompanha o software. A utilização, por parte do cliente, do programa Lotus Notes descrito na presente oferta constitui a aceitação dos termos da mesma e do IPLA. Para obter mais informações relativas ao IPLA da IBM, visite o endereço <http://www.ibm.com/software/sla/sladb.nsf>. Estes programas não se destinam a revenda.

Prova de Titularidade: Deverão ser guardados, como Prova de titularidade, a prova de compra do computador pessoal ThinkPad elegível, bem como este documento de oferta.

Comprar actualizações, licenças adicionais e suporte técnico

Estão disponíveis actualizações ao software e suporte técnico, mediante o pagamento de uma tarifa, através do programa IBM Passport Advantage. Para

obter mais informações sobre a aquisição de licenças adicionais do Notes, SmartSuite ou outros produtos Lotus, visite o endereço <http://www.ibm.com> ou <http://www.lotus.com/passport>.

Para encomendar um CD:

****Importante:** ao abrigo desta oferta, pode encomendar um suporte de CD por licença. Será necessário fornecer o número de série de 7 dígitos do novo computador ThinkPad que adquiriu. O CD é fornecido gratuitamente, no entanto, poderá ser imposto pelas jurisdições locais o pagamento de despesas de envio, direitos e impostos aplicáveis. O prazo de entrega da encomenda é entre 10 e 20 dias úteis a contar da data de recepção do seu pedido.

-Nos E.U.A. ou Canadá:

Marque 800-690-3899

-Nos países da América Latina:

Através da Internet: <http://smartsuite.modusmedia.com>

Endereço de correio:

IBM - Lotus Notes and SmartSuite Program

Modus Media International

501 Innovation Avenue

Morrisville, NC, USA 27560

Fax: 919-405-4495

Para obter informações sobre uma encomenda, contacte:

Smartsuite_ibm@modusmedia.com

-Nos países da Europa:

Através da Internet: <http://ibm.modusmedia.co.uk>

Endereço de correio:

IBM - Lotus Notes and SmartSuite Program

P.O. Box 3118

Cumbernauld, Scotland, G68 9JX

Para obter informações sobre uma encomenda, contacte:

ibm_smartsuite@modusmedia.com

-Nos países da Ásia Pacífico:

Através da Internet: <http://smartsuite.modusmedia.com>

Endereço de correio:

IBM - Lotus Notes and SmartSuite Program

Modus Media International

eFulfillment Solution Center

750 Chai Chee Road

#03-10/14, Technopark at Chai Chee,

Singapore 469000

Fax: +65 6448 5830

Para obter informações sobre uma encomenda, contacte:

Smartsuiteapac@modusmedia.com

Marcas comerciais

Os seguintes termos são marcas comerciais da Lenovo nos Estados Unidos e/ou noutros países:

- Lenovo
- PS/2
- Rescue and Recovery
- ThinkLight
- ThinkPad
- ThinkVantage
- TrackPoint
- Ultrabay
- UltraBase
- UltraNav

Os seguintes termos são marcas comerciais da International Business Machines Corporation nos Estados Unidos e/ou noutros países:

- IBM (utilizado nos termos da licença)
- logótipo IBM (utilizado nos termos da licença)
- Approach
- Domino
- Freelance Graphics
- Lotus
- Lotus Notes
- Lotus Organizer
- SmartSuite
- Word Pro
- 1-2-3

Microsoft, Windows e Windows NT são marcas comerciais da Microsoft Corporation nos Estados Unidos e/ou noutros países.

Intel, Pentium e Intel SpeedStep são marcas comerciais da Intel Corporation nos Estados Unidos e/ou noutros países.

Outros nomes de empresas, produtos ou de serviços podem ser marcas comerciais ou marcas de serviços de terceiros.

Índice remissivo

A

- ajuda
 - através da Web 48
 - e assistência 48
 - em todo o mundo 50
 - por telefone 48
- ambiente 6
- arranque
 - problema 31
- ausência de mensagens de erro 20

B

- bateria
 - bateria de duração prolongada 41
 - problemas 29
 - substituir 40

C

- características 4
- configuração 35
- contactar, obter ajuda 48

D

- definição
 - BIOS 35
 - configuração 35
- diagnosticar problemas 14
- disco rígido
 - actualizar 37
 - problemas 30
- dispositivo de dados, actualizar 37
- disquete Recovery Repair 36

E

- ecrã do computador 28
- especificações 5
- espera, problemas 24

G

- garantia
 - informações 53, 81

H

- hibernação, problemas 24

I

- informações sobre
 - regulamentação xix
 - instruções sobre segurança v

- interruptor de alimentação, problemas 22

L

- leitor de impressões digitais
 - cuidados 10
 - problemas de autenticação 32
- limpar o computador 11
- localizações 2

M

- mensagens de erro 14

P

- palavra-passe
 - definir 7
 - problemas 22
- PC-Doctor for Windows 14
- perspectiva anterior 2
- perspectiva posterior 2
- pontas da caneta digitalizadora Tablet 8
- problema
 - arranque 31
- problemas
 - bateria 29
 - diagnosticar 14
 - disco rígido 30
 - ecrã do computador 28
 - espera 24
 - gestão da alimentação 24
 - hibernação 24
 - interruptor de alimentação 22
 - leitor de impressões digitais 32
 - palavra-passe 22
 - resolução de problemas 14
 - teclado 22
- problemas do TrackPoint 23
- programa Product Recovery 36

R

- recuperar software pré-instalado 36
- resolução de problemas 14

S

- sugestões, importantes 6
- sugestões em modo Tablet 7
- sugestões importantes 6

T

- teclado
 - problemas 22
- transportar o computador 6

U

- unidades substituíveis pelo cliente (CRUs) 81
 - lista de peças 81
- utilitário de configuração do BIOS (BIOS Setup Utility) 35

W

- Web, obter ajuda 48

Part Number: 39T9276

Printed in China

(1P) P/N: 39T9276

