

ThinkPad® X41 Tablet

Руководство по обслуживанию и  
устранению неполадок



ThinkPad® X41 Tablet

Руководство по обслуживанию и  
устранению неполадок

**Примечание**

Перед тем, как воспользоваться этой информацией и самим продуктом, обязательно ознакомьтесь с содержанием разделов “Важная информация по технике безопасности” на стр. v, Приложение А, “Информация о беспроводной связи”, на стр. 49, Приложение В, “Информация о гарантии”, на стр. 51, и Приложение D, “Замечания”, на стр. 83.

Первое издание (Ноябрь 2005)

© Copyright Lenovo 2005.

Portions © Copyright International Business Machines Corporation 2005.

Все права защищены.

# Содержание

## Важная информация по технике

<b>безопасности</b> . . . . .	<b>v</b>
Состояния, требующие немедленных действий . . . . .	vi
Основные положения техники безопасности . . . . .	vii
Обслуживание . . . . .	vii
Шнуры и адаптеры питания . . . . .	viii
Удлинитель и связанные устройства . . . . .	viii
Электрические вилки и розетки . . . . .	ix
Аккумуляторы . . . . .	ix
Эмиссия тепла и вентиляция . . . . .	x
Безопасность эксплуатации дисководов CD и DVD . . . . .	xi
Дополнительная информация по технике безопасности . . . . .	xi
Заявление о соответствии требованиям к лазерному оборудованию . . . . .	xv

<b>Важное предупреждение для пользователей</b> . . . . .	<b>xix</b>
Важное предупреждение для пользователей . . . . .	xix
Информация о емкости жесткого диска . . . . .	xix

<b>Как найти информацию с помощью кнопки Access IBM</b> . . . . .	<b>xxi</b>
---	------------

<b>Глава 1. Обзор вашего нового компьютера ThinkPad</b> . . . . .	<b>1</b>
Первое знакомство с вашим новым компьютером ThinkPad . . . . .	2
Характеристики . . . . .	4
Спецификации . . . . .	5
Уход за компьютером ThinkPad . . . . .	6

<b>Глава 2. Устранение неполадок при работе на компьютере</b> . . . . .	<b>11</b>
Диагностика неполадок . . . . .	12
Устранение неполадок . . . . .	12
Сообщения об ошибках . . . . .	12
Ошибки, при которых сообщения не появляются . . . . .	19
Проблема с паролем . . . . .	20
Неполадки с кнопкой включения питания . . . . .	21
Неполадки с клавиатурой . . . . .	21
Неполадки с TrackPoint . . . . .	22

Проблемы режима ожидания и спящего режима . . . . .	23
Неполадки с экраном компьютера . . . . .	26
Неполадки с аккумулятором . . . . .	27
Проблемы с жестким диском . . . . .	28
Проблема с пуском . . . . .	28
Проблемы с распознаванием отпечатков пальцев . . . . .	30
Другие проблемы и неполадки . . . . .	30
Запуск приложения Утилиты BIOS Setup Utility . . . . .	33
Восстановление преинсталлированного программного обеспечения . . . . .	34
Модернизация жесткого диска . . . . .	35
Замена аккумулятора . . . . .	38
Как использовать аккумулятор повышенной емкости Extended Life Battery . . . . .	39

<b>Глава 3. Получение консультаций и услуг</b> . . . . .	<b>45</b>
Получение консультаций и услуг . . . . .	46
Получение консультаций через Интернет . . . . .	46
Как обратиться в центр поддержки клиентов . . . . .	46
Как получить помощь вдали от дома . . . . .	48

<b>Приложение А. Информация о беспроводной связи</b> . . . . .	<b>49</b>
Взаимодействие беспроводных сетей . . . . .	49
Условия работы и ваше здоровье . . . . .	50

<b>Приложение В. Информация о гарантии</b> . . . . .	<b>51</b>
Заявление Lenovo об ограниченной гарантии . . . . .	51
Часть 1 - Общие положения . . . . .	51
Часть 2 - Особые условия для отдельных стран . . . . .	55
Часть 3 - Информация о гарантии . . . . .	71
Типы гарантийного обслуживания . . . . .	73
Список телефонов в разных странах мира . . . . .	74
Дополнение к гарантии для Мексики . . . . .	78

<b>Приложение С. Узлы, подлежащие замене силами заказчика (Customer replacement units - CRU)</b> . . . . .	<b>81</b>
Узлы, подлежащие замене силами заказчика (Customer Replaceable Units - CRU) . . . . .	81

<b>Приложение D. Замечания . . . . .</b>	<b>83</b>	Заявление о соответствии требованиям	
Замечания . . . . .	83	Директивы EMC Европейского Союза . . . . .	86
Замечание о телевизионном выходе . . . . .	84	Замечания по охране окружающей среды для	
Замечания об электромагнитном излучении . . . . .	85	Японии . . . . .	86
Заявление о соответствии Федеральной		Предложение программного пакета IBM Lotus . . . . .	87
комиссии связи США . . . . .	85	Товарные знаки . . . . .	89
Заявление о соответствии промышленным			
стандартам Канады по электромагнитному		<b>Индекс . . . . .</b>	<b>91</b>
излучению для оборудования класса В . . . . .	86		

---

## Важная информация по технике безопасности

### Примечание

Перед началом работы ознакомьтесь с важной информацией по технике безопасности.

Эта информация поможет вам безопасно пользоваться вашим персональным компьютером ThinkPad. Сохраните всю информацию, поставляемую с вашим компьютером ThinkPad, читайте её и выполняйте содержащиеся в ней указания и инструкции. Информация, содержащаяся в этом документе, не меняет условия вашего договора о приобретении компьютера и заявления Lenovo об ограниченной гарантии.

Lenovo придает первостепенное значения вопросам безопасности клиентов. Мы разрабатываем нашу продукцию с прицелом на безопасность и эффективность. Однако персональные компьютеры являются электронными устройствами. Электрические шнуры, адаптеры питания и другие детали несут потенциальную угрозу безопасности и могут стать причиной телесного повреждения или материального ущерба, особенно в случае неправильного обращения. Чтобы свести эту угрозу к минимуму, строго следуйте инструкциям, сопровождающим устройство, обращайтесь на предупреждения, написанные на табличках и содержащиеся в рабочих инструкциях, и внимательно ознакомьтесь с содержанием данного документа. Тщательное соблюдение предписаний и рекомендаций, содержащихся в данном и других документах, поставляемых вместе с компьютером, поможет вам защитить себя от возможных рисков и создать безопасную рабочую среду.

**Примечание:** В данной информации содержатся ссылки на адаптеры и источники питания. Помимо переносных персональных компьютеров Lenovo производит и другую продукцию (такую, как колонки и мониторы), использующую адаптеры питания. Если у вас имеется такое устройство, данная информация относится и к нему. Кроме того, в вашем компьютере может использоваться встроенная батарейка, предназначенная для питания системных часов, когда компьютер отключён от сети, так что информация по безопасной эксплуатации источников питания относится ко всем компьютерам.

---

## Состояния, требующие немедленных действий

Продукт может получить повреждение в результате неправильного обращения или халатности. При этом повреждение может оказаться таким серьёзным, что продуктом нельзя будет пользоваться, пока его не осмотрит, а при необходимости и отремонтирует, уполномоченный специалист по обслуживанию.

Как и в случае любого электронного прибора, внимательно следите за продуктом в момент включения. Очень редко, но бывает, что при включении в сеть из прибора вырывается клуб дыма, сыплются искры или исходит запах. Или раздаётся щелчок, потрескивание или шипение. Эти признаки означают, что какой-то электронный компонент вышел из строя - перегорел, что само по себе для пользователя не представляет никакой опасности. Однако они могут означать и потенциально опасное состояние устройства. Не рискуйте и не пытайтесь самостоятельно определить причину этих явлений.

Регулярно осматривайте свой компьютер и все его компоненты с целью выявления повреждений, износа или признаков потенциальной опасности. В случае сомнений по поводу состояния какого-либо из компонентов прекратите пользоваться продуктом. Свяжитесь с центром поддержки клиентов или изготовителем продукта и узнайте, где можно получить консультацию и при необходимости произвести ремонт. Список телефонов отделов обслуживания и поддержки смотрите в разделе “Список телефонов в разных странах мира” на стр. 74.

Если вдруг вы заметите один из перечисленных ниже признаков, или если у вас возникнут какие-либо сомнения по поводу безопасности эксплуатации вашего продукта, прекратите им пользоваться, выдерните шнур питания из розетки и отсоедините все линии связи, а затем обратитесь за консультацией и помощью в центр поддержки клиентов.

- Шнуры питания, электрические вилки, адаптеры питания, удлинители, разрядники и источники питания с трещинами, вмятинами, выбоинами и другими следами повреждения или разрушения.
- Признаки перегрева, дым, искры или пламя.
- Повреждения аккумулятора (трещины, выбоины, вмятины), протечка или отложение посторонних веществ на его поверхности.
- Щелчки, потрескивание или шипение, раздающиеся из продукта, или исходящий из него запах.
- Признаки того, что внутрь компьютера попала жидкость, или на него, на электрический шнур или на адаптер питания упал тяжёлый предмет.
- На компьютер, электрический шнур или адаптер питания попала вода.
- Продукт уронили или повредили каким-то другим образом.
- Продукт не работает надлежащим образом, хотя вы точно следуете инструкциям по эксплуатации.



**Примечание:** Если вы заметите признаки неполадки у продукта, изготовленного не Lenovo или не для Lenovo (например, у удлинителя), не пользуйтесь им до тех пор, пока не свяжетесь с производителем и не получите соответствующих рекомендаций, или не найдете подходящую замену.

---

## Основные положения техники безопасности

Во избежание телесного повреждения или материального ущерба всегда соблюдайте следующие предосторожности.

### Обслуживание

Не пытайтесь самостоятельно выполнять обслуживание продукта кроме случаев, когда это рекомендует центр поддержки клиентов. Обращайтесь к провайдерам услуг, уполномоченным выполнять ремонт именно таких изделий, к которым относится принадлежащий вам продукт.

**Примечание:** Некоторые детали подлежат замене силами пользователя. По-английски они называются Customer Replaceable Units, или CRU. Lenovo всегда особо указывает, какие именно детали пользователь может заменять самостоятельно, и при необходимости предоставляет соответствующие инструкции по замене этих деталей. При выполнении замены вы должны строго следовать этим инструкциям. Прежде чем приступить к замене детали, убедитесь, что устройство выключено, а шнур питания выдернут из розетки. В случае проблем и вопросов обращайтесь в центр поддержки клиентов.

Хотя при отсоединении шнура питания в компьютере нет движущихся частей, приведенные ниже предупреждения необходимы для надлежащей сертификации UL.

**Опасно!**



**Опасные движущиеся части. Не касайтесь их пальцами или другими частями тела.**

**Внимание:** Перед заменой CRU выключите компьютер и дайте ему остыть (3-5 минут), прежде чем снять кожух.

## Шнуры и адаптеры питания

Пользуйтесь только теми шнурами и адаптерами питания, которые поставляются изготовителем продукта. Шнур питания и адаптер питания предназначены для работы только с этим продуктом. Никогда не используйте их ни с каким другим продуктом.

Не оборачивайте шнур вокруг адаптера питания или какого-либо другого предмета. Возникающие при этом напряжения могут привести к тому, что изоляция потрескается, расслоится или лопнет. А это представляет угрозу безопасности.

Укладывайте шнуры питания так, чтобы о них нельзя было споткнуться и чтобы они не оказались заземлёнными какими-либо предметами.

Не допускайте попадания жидкостей на шнуры и адаптеры питания. В частности, не оставляйте их возле раковин, ванн, унитазов или на полу, который убирают с использованием жидких моющих средств. Попадание жидкости может вызвать короткое замыкание, особенно если шнур или адаптер питания изношен или повреждён в результате неаккуратного обращения. Жидкости также могут вызывать коррозию контактов шнура и/или адаптера питания, что в свою очередь будет приводить к их перегреву.

Подключайте шнуры питания и сигнальные кабели в правильной последовательности; следите за тем, чтобы соединительные колодки шнуров питания надёжно и плотно входили в предназначенные для них гнезда.

Не пользуйтесь адаптерами питания со следами коррозии на штырьках вилки и/или признаками перегрева на вилке или пластмассовом корпусе.

Не пользуйтесь шнурами питания со следами коррозии или перегрева на входных или выходных контактах или с признаками повреждения.

## Удлинители и связанные устройства

Проследите за тем, чтобы удлинители, разрядники, источники бесперебойного питания и другие электрические приборы, которыми вы собираетесь пользоваться, по своим характеристикам соответствовали электрическим требованиям продукта. Не допускайте перегрузки этих устройств. В случае использования сетевого фильтра подключённая к нему суммарная нагрузка не должна превышать его номинальной мощности. Если у вас возникнут вопросы относительно нагрузок, потребления электроэнергии и других электрических параметров, проконсультируйтесь с электриком.

## Электрические вилки и розетки

Если розетка, которой вы собираетесь воспользоваться для подключения своего компьютера и периферийных устройств, повреждена или носит следы коррозии, не пользуйтесь ею. Пригласите электрика, чтобы он заменил неисправную розетку.

Не гните и не переделывайте вилку. Если вилка повреждена, то свяжитесь с производителем и потребуйте заменить её.

Некоторые устройства снабжены трёхштырьковой вилкой. Такая вилка втыкается только в розетку с контактом заземления. Это элемент безопасности. Не отказывайтесь от этого элемента безопасности, втыкая вилку с заземлением в розетку без заземления. Если вы не можете воткнуть вилку в розетку, выберите подходящий переходник или попросите электрика заменить розетку на другую с контактом заземления. Не подключайте к розетке большую нагрузку, чем та, на которую розетка рассчитана. Суммарная нагрузка системы не должна превышать 80% номинальной мощности электрической цепи. Проконсультируйтесь с электриком относительно допустимой нагрузки для вашей электрической цепи.

Убедитесь, что подводка к вашей розетке выполнена правильно, розетка находится не далеко от места установки компьютера и легко доступна. Во избежание повреждения шнур во включённом состоянии не должен быть натянут.

Втыкайте вилку в розетку и вытаскивайте вилку из розетки с осторожностью.

## Аккумуляторы

Все персональные компьютеры, изготовленные Lenovo, снабжены батареей размером с монету, которая обеспечивает бесперебойное питание системных часов. Кроме того, переносные компьютеры, такие как ноутбук ThinkPad, оснащены аккумулятором, который поддерживает работоспособность компьютера, когда он выключен из электрической сети. Источники питания, поставляемые Lenovo для использования в вашем компьютере, проверены на совместимость, и заменять их следует только на такие же или другие источники питания, одобренные Lenovo.

Ни в коем случае не пытайтесь вскрывать аккумулятор или обслуживать его. Не разбивайте и не протыкайте корпус аккумулятора, не бросайте его в огонь, не замыкайте накоротко его контакты. Не допускайте контакта аккумулятора с водой и другими жидкостями. Зарядку аккумулятора следует производить строго в соответствии с прилагаемой к нему инструкцией.

В результате неправильного использования аккумулятор может перегреться, и из него или из батарейки могут вырваться газы или пламя. Если ваш аккумулятор повреждён, или вы заметили выброс из него каких-то веществ или

отложения посторонних материалов на контактах, немедленно прекратите пользоваться им и потребуйте у производителя заменить этот аккумулятор.

Аккумулятор, долгое время остающийся без использования, может утратить свои свойства. У некоторых аккумуляторов (особенно литиево-ионных) долгое бездействие в разряженном состоянии увеличивает риск короткого замыкания, сокращает срок службы и делает их потенциально опасными. Не давайте литиево-ионным аккумуляторам разряжаться полностью и не храните их в разряженном состоянии.

## **Эмиссия тепла и вентиляция**

При работе компьютера и зарядке аккумулятора выделяется тепло. Переносные компьютеры выделяют значительное количество тепла, и в силу своего небольшого размера могут сильно нагреваться. Во избежание перегрева соблюдайте следующие меры предосторожности:

- Во время работы компьютера или при зарядке аккумулятора не кладите компьютер на колени и не допускайте, чтобы основание компьютера длительное время соприкасалось с любой частью вашего тела. При нормальной работе компьютера выделяется тепло. Продолжительный контакт какого-то участка тела с горячим предметом может вызвать неприятные ощущения и даже ожог.
- Не пользуйтесь компьютером и заряжайте аккумулятор возле горючих материалов и во взрывоопасных условиях.
- Для предотвращения перегрева, повышения безопасности, надёжности и комфорта при эксплуатации компьютера последний снабжается вентиляционными отверстиями и оснащается вентиляторами и/или теплоотводами. Положив ноутбук на кровать, диван, ковёр и т.п., вы можете нечаянно перекрыть какой-то из каналов отвода тепла. Следите за тем, чтобы вентиляция компьютера всегда функционировала исправно.

По крайней мере, раз в три месяца проверяйте, не накопилась ли пыль в вашем настольном компьютере. Перед тем, как осмотреть компьютер, выключите его и отсоедините шнур питания компьютера от розетки, после чего удалите пыль из вентиляционных отверстий и прорезей на лицевой панели. Если вы заметили, что снаружи компьютера скопилась пыль, то вам следует удалить пыль и из внутренних компонентов компьютера, включая ребра радиатора, вентиляционные отверстия блока питания и вентиляторы. Прежде, чем снять кожух, всегда выключайте компьютер и отсоединяйте его от электрической сети. По возможности, не работайте на компьютере в местах с интенсивным движением (в пределах 2 футов). Если все же вам приходится работать в таких местах, то компьютер нужно чаще осматривать (и, при необходимости, чистить).

Для вашей безопасности и для достижения максимальной производительности компьютера, всегда соблюдайте основные правила техники безопасности:

- Кожух включенного компьютера всегда должен быть закрыт.
- Периодически проверяйте, не скопилась ли пыль на наружных частях компьютера.
- Удаляйте пыль из вентиляционных отверстий и прорезей в лицевой панели. Если компьютер работает в запыленном помещении или в местах с интенсивным движением, то чистить его нужно чаще.
- Не перекрывайте воздушный поток через лицевую панель компьютера.
- Не закрывайте вентиляционные отверстия в задней панели компьютера.
- Не работайте на компьютере, размещенном в нише, и не храните его там - это повышает опасность перегрева.
- Температура воздуха внутри компьютера не должна превышать 35° C (95° F).
- Не используйте устройства для фильтрации воздуха не-ThinkCentre.

### **Безопасность эксплуатации дисководов CD и DVD**

Диски CD и DVD вращаются в своих дисководах с большой скоростью. Если диск CD или DVD имеет трещину или какое-то другое повреждение, при работе он может разлететься на куски. Чтобы исключить возможность телесного повреждения и поломки компьютера разлетающимися кусками лопнувшего компакт-диска, соблюдайте следующие правила:

- Храните диски CD и DVD только в их собственных футлярах
- Храните диски CD и DVD в стороне от прямых солнечных лучей и вдали от нагревателей и различных источников тепла
- Не держите диски CD и DVD в компьютере, когда не пользуетесь ими
- Не перегибайте диски CD и DVD, не прилагайте усилий, вставляя их в компьютер или убирая в футляр
- Перед использованием диска CD или DVD проверяйте, нет ли на нём трещин. Не пользуйтесь треснувшими или повреждёнными компакт-дисками

---

### **Дополнительная информация по технике безопасности**



**ОПАСНО!**

Существует опасность поражения электрическим током от силовых кабелей, телефонных и других линий связи. Во избежание поражения током, устанавливая и перемещая продукт либо присоединенные к нему устройства, а также открывая их крышки, присоединяйте и отсоединяйте провода так, как показано ниже. Если вместе с продуктом поставляется 3-жильный шнур питания, то его следует включать в заземленную розетку.





**ОПАСНО!**

Для снижения риска возникновения пожара и поражения электрическим током всегда соблюдайте основные меры предосторожности, в том числе:

- Не работайте на компьютере, когда находитесь в воде или поблизости от воды.
- Во время грозы:
  - Не работайте на компьютере, подключенном к телефонной линии.
  - Не вставляйте телефонный кабель в гнездо и не вынимайте его из гнезда.



**ОПАСНО!**

Аккумуляторы следует хранить при комнатной температуре с зарядом примерно 30 - 50% от общей емкости. Для предотвращения критической разрядки аккумулятора мы рекомендуем заряжать его не реже одного раза в год.



**ОПАСНО!**

При неправильной замене аккумулятора существует опасность взрыва. Аккумулятор содержит небольшие количества опасных веществ. Для того, чтобы избежать возможной травмы:

- Заменяйте аккумулятор только на аккумулятор, рекомендованный Lenovo.
- Храните аккумулятор вдали от огня.
- Не допускайте, чтобы аккумулятор попал в воду или под дождь.
- Не пытайтесь разбирать его.
- Не замыкайте его контакты.
- Держите аккумулятор в недоступном для детей месте.

Не выбрасывайте аккумулятор в мусорный ящик, предназначенный для отправки на свалку. Избавляясь от вышедшего из употребления аккумулятора, соблюдайте распоряжения местных органов управления и правила безопасности вашей организации.



**ОПАСНО!**

При неправильной замене аккумулятора существует опасность взрыва.

В литиевых батарейках содержится литий, поэтому при неправильном обращении или утилизации они могут взорваться.

Заменяйте аккумулятор только на аккумулятор того же типа.

Для того, чтобы избежать возможной травмы и даже смерти: (1) не бросайте и не погружайте аккумулятор в воду, (2) не нагревайте его до температуры выше 100°C (212 °F) и (3) не пытайтесь отремонтировать или разбирать его. Утилизируйте аккумулятор, соблюдая законы местных органов управления и правила техники безопасности вашей организации.



**ОПАСНО!**

Следуйте приведенным ниже инструкциям при установке или модернизации плат CDC и Mini PCI.

Во избежание поражения током, устанавливая платы CDC и Mini PCI, а также открывая крышки компьютера или присоединенных устройств, сначала отсоедините все кабели и адаптер электропитания. Существует опасность поражения электрическим током от силовых кабелей, телефонных и других линий связи.

### **ВНИМАНИЕ:**

После установки или модернизации плат CDC или Mini PCI или модулей памяти не приступайте к работе на компьютере, пока не закроете крышку. Никогда не работайте на компьютере с открытой крышкой.

### **ВНИМАНИЕ:**

Во флуоресцентной лампе жидкокристаллического дисплея есть ртуть. Не выбрасывайте лампу в мусорный ящик, предназначенный для отправки на свалку. Утилизируйте лампу в соответствии с местными правилами и предписаниями.

Жидкокристаллический дисплей сделан из стекла; при неосторожном обращении с ним или падении компьютера он может разбиться. Если он разбился, а жидкость, содержащаяся в нем, попала вам в глаза или на руки, то немедленно промойте пораженные органы и участки кожи водопроводной водой в течение не менее 15 минут; если после этого тревожные симптомы сохраняются, то обратитесь к врачу.





**ОПАСНО!**

Для снижения риска возникновения пожара, поражения электрическим током или телесного повреждения при использовании телефонного оборудования всегда соблюдайте следующие основные правила техники безопасности, как то:

- Не прокладывайте телефонную проводку во время грозы.
- Не устанавливайте телефонные розетки во влажных помещениях, если эти розетки не предназначены специально для работы во влажных помещениях.
- Не прикасайтесь к неизолированным телефонным проводам и клеммам, если телефонная линия не отсоединена от сети.
- Будьте осторожны при прокладке или переносе телефонных линий.
- Избегайте пользоваться телефоном (за исключением беспроводных аппаратов) во время грозы. Существует опасность поражения разрядом молнии.
- Если вам нужно сообщить об утечке газа, не пользуйтесь телефоном, находящимся вблизи места утечки.
- Используйте только провод 26 AWG или больший (более толстый).

### **Заявление о соответствии требованиям к лазерному оборудованию**

Дисковод (устройство) для оптических носителей информации, таких как CD-ROM, CD-RW, DVD-ROM и SuperDisk, который можно установить в компьютере ThinkPad - это лазерный прибор. На поверхности дисковода размещена соответствующая этикетка (смотрите ниже).

CLASS 1 LASER PRODUCT  
LASER KLASSE 1  
LUOKAN 1 LASERLAITE  
APPAREIL A LASER DE CLASSE 1  
KLASS 1 LASER APPARAT

Устройство сертифицировано изготовителем на момент его выпуска и соответствует требованиям Департамента здоровья и сферы услуг, код 21 Федеральных правил (DHHS 21 CFR), подглава J для лазерных продуктов класса I.

Для других стран устройство сертифицировано на соответствие требованиям IEC825 и EN60825 для лазерных продуктов класса 1.



Не открывайте дисковод оптического диска - внутри нет деталей, подлежащих настройке или замене.

Неправильное использование органов управления и настройки, а также процедур управления работой дисковода может привести к облучению, опасному для здоровья.

Лазерные продукты класса 1 не считаются опасными. Конструкция лазерных систем и оптических дисководов такова, что во время их обычной эксплуатации, обслуживания или ремонта пользователь не подвергается воздействию лазерного излучения выше класса 1.

В некоторых устройствах находится лазерный диод класса 3А. Обратите внимание на следующее предупреждение:



В открытом состоянии испускает видимое и невидимое лазерное излучение. Избегайте прямого воздействия на глаза. Не смотрите на луч невооруженным глазом или с использованием оптических приборов.



Держите упаковочные материалы в недоступном для детей месте, чтобы исключить опасность удушья пластиковым пакетом.

Персональные компьютеры и связанные с ними устройства оснащаются шнурами и кабелями, такими как шнуры питания и соединительные кабели. Если данный продукт оснащен таким шнуром или кабелем, обратите внимание на следующее предупреждение:

**ОСТОРОЖНО:** Прикасаясь к шнуру питания данного аппарата, а также к шнурам питания связанного с ним оборудования, вы вступаете в контакт с веществом, содержащим свинец, который в Калифорнии считается опасным для здоровья как возможная причина заболевания раком, врожденных пороков развития и других нарушений детородной функции. *Мойте руки после прикосновения к шнурам и кабелям.*



**ОПАСНО!**

**Замечание по безопасности для пользователей в Австралии**

Не подсоединяйте телефонную линию при работе в режиме планшета.

Сохраните эти инструкции.



---

# Важное предупреждение для пользователей

---

## Важное предупреждение для пользователей

Компьютер ThinkPad X41 Tablet соответствует стандартам радиочастот и стандартам безопасности для любой страны или региона, в которых разрешено использование беспроводных сетей. От вас требуется установить и использовать ваш ThinkPad в строгом соответствии с местными требованиями к радиочастотам. Прежде чем начинать пользоваться компьютером ThinkPad X41 Tablet, найдите и прочитайте документ под названием *Предупреждение для ThinkPad X41 Tablet*, который дополняет настоящее Руководство по обслуживанию и устранению неполадок. Это предупреждение включено в пакет документов к компьютеру.

---

## Информация о емкости жесткого диска

Вместо того, чтобы поставлять вместе с компьютером компакт-диск восстановления или компакт-диск Windows®, Lenovo предлагает более простые способы решения типичных задач, обычно требующих наличия этих дисков. Необходимые для этого файлы и программы находятся на жестком диске вашего компьютера, что избавит вас от поисков нужных компакт-дисков или проблем с неверной версией программ.

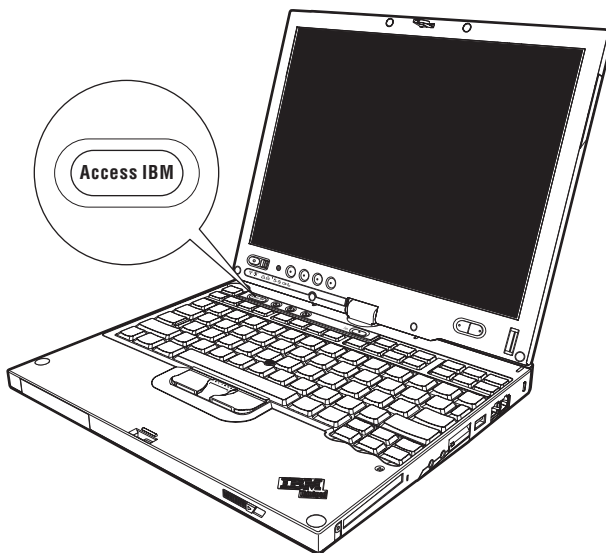
Резервные копии всех файлов и программ, установленных на ваш компьютер Lenovo, находятся в скрытом разделе его жесткого диска. Хотя раздел является скрытым, он все равно занимает место на жестком диске. Поэтому при проверке емкости жесткого диска средствами Windows вы можете заметить, что его общий объем окажется меньше, чем ожидалось. Эта разница объясняется тем, что на диске находится скрытый раздел. (Смотрите раздел “Восстановление преинсталлированного программного обеспечения” на стр. 34.)

Для получения более подробной информации о восстановлении вашего жесткого диска до первоначального состояния (как при покупке) обратитесь к встроенной справочной системе. Нажмите синюю кнопку Access IBM или щелкните по значку Access IBM на вашем рабочем столе, а затем обратитесь к разделу “Learn” и ознакомьтесь с материалами о резервном копировании и восстановлении.



---

## Как найти информацию с помощью кнопки Access IBM



Синяя кнопка Access IBM поможет вам в различных ситуациях - и когда ваш компьютер работает нормально, и когда возникает неисправность. Нажмите кнопку Access IBM на рабочем столе, чтобы открыть ThinkVantage™ Productivity Center. ThinkVantage Productivity Center - это встроенная справочная система вашего компьютера, содержащая наглядные иллюстрации и понятные инструкции, помогающие легко начать и продуктивно работать на компьютере.

С помощью кнопки Access IBM можно прервать последовательность загрузки компьютера и запустить рабочее пространство ThinkVantage Rescue and Recovery™. В рабочем пространстве Rescue and Recovery вы можете выполнить следующие действия:

- Получить важные сведения о системе.
- Выявить и устранить неполадки.
- Восстановить данные из резервных копий, если резервные копии были сделаны с помощью программы Rescue and Recovery.
- Запустить приложение Утилита BIOS Setup Utility, где вы можете посмотреть и изменить параметры BIOS.
- Запустить утилиту, позволяющую вам изменить последовательность загрузки.

Некоторые разделы справочной системы содержат видеоклипы, которые показывают, как выполнять те или иные задачи, например, как заменить аккумулятор, вставить плату PC Card или нарастить память. Используйте показанные органы управления для воспроизведения, остановки и перемотки видеоклипов.



**Примечание:** Если к компьютеру подключено устройство самозагрузки, и его приоритет выше, чем приоритет жесткого диска IDE, то компьютер будет загружаться с этого устройства.



---

# Глава 1. Обзор вашего нового компьютера ThinkPad

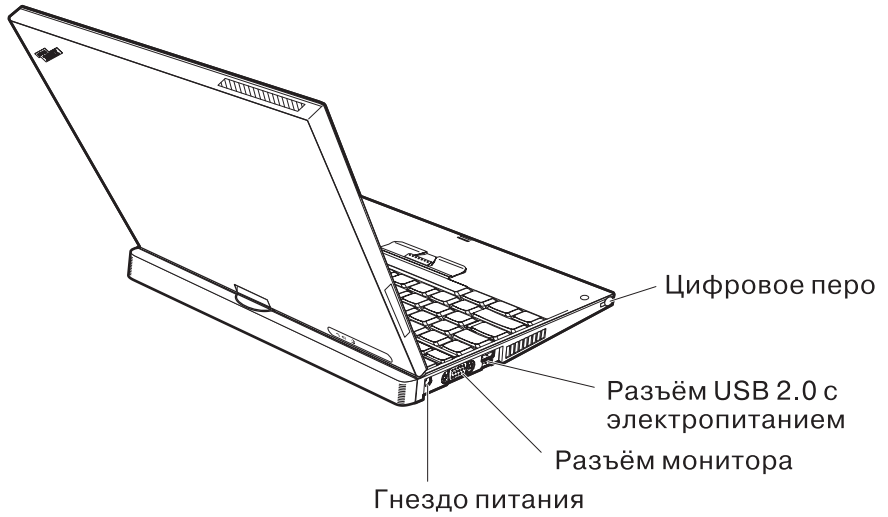
Первое знакомство с вашим новым компьютером ThinkPad . . . . .	2	Спецификации . . . . .	5
Характеристики . . . . .	4	Уход за компьютером ThinkPad . . . . .	6

## Первое знакомство с вашим новым компьютером ThinkPad

### Вид спереди



**Вид сзади**



## Характеристики

### Процессор

- Процессор Intel® Pentium® M

### Память

- Синхронная динамическая оперативная память (Dynamic Random Access Memory - DRAM) PC2-4200 II с удвоенной скоростью обмена (DDR2)

### Устройство хранения данных

- 1,8-дюймовый жесткий диск

### Дисплей

Цветной дисплей использует технологию TFT:

- Размер: 12,1 дюйма
- Разрешение:
  - Жидкокристаллический дисплей: 1024x768
  - Внешний монитор: до 2048x1536
- Цифровое перо
- Регулятор яркости

### Клавиатура

- с 87, 88, или 92 клавишами (включая клавиши Fn, Вперед и Назад)
- Устройство распознавания отпечатков пальцев (у некоторых моделей)
- Клавиши Вперед и Назад
- TrackPoint®
- Функциональная клавиша Fn
- Клавиша Access IBM
- Кнопки регулирования громкости

### Внешние интерфейсы

- Разъем внешнего монитора
- Гнездо для платы PC Card (тип I или тип II)
- Гнездо для платы Secure Digital
- Гнездо для стерео наушников
- Гнездо микрофона
- Разъем Universal Serial Bus (USB)
- Разъем Universal Serial Bus (USB) с собственным источником питания
- Инфракрасный порт
- Телефонное гнездо RJ11
- Разъем RJ45 сети Ethernet
- Разъем дока
- Встроенная функция беспроводной локальной сети (у некоторых моделей)
- Встроенная функция *Bluetooth* (у некоторых моделей)

## Спецификации

### Размеры

- Ширина: 274 мм (10,8 дюйма)
- Глубина:
  - 246 мм (9,7 дюйма) (с аккумулятором из 4 ячеек)
  - 269 мм (10,6 дюйма) (с аккумулятором из 8 ячеек)
- Высота: 29 мм – 32 мм (1,14 дюйма – 1,26 дюйма)

### Окружающая среда

- Максимально допустимая высота над уровнем моря без герметизации: 3048 м
- Температура
  - До высоты над уровнем моря 2438 м
    - При работе без диска: 5° - 35°C (41° - 95°F)
    - При работе с диском: 10° - 35°C (50° - 95°F)
    - В выключенном состоянии: 5°C - 43°C
  - На высоте над уровнем моря выше 2438 м
    - Максимальная рабочая температура: 31,3°C

**Примечание:** При зарядке аккумулятора его температура должна быть не ниже 10°C.

- Относительная влажность:
  - При работе без дискеты в дисководе: от 8% до 90%
  - При работе с дискетой в дисководе: от 8% до 80%

### Тепловая эмиссия

- Не более 56 ватт (191 Бте/час)

### Источник питания (адаптер электропитания)

- Переменный ток (50-60 Гц)
- Входное напряжение адаптера электропитания: 100-240 вольт переменного тока 50-60 герц

### Аккумулятор

- 4-элементный литий-ионный (Li-Ion) аккумулятор для ThinkPadX41 Tablet
  - Номинальное напряжение: 14,4 вольт постоянного тока
  - Емкость: 1,9 ампер/часа
- 8-элементный литий-ионный (Li-Ion) аккумулятор для ThinkPadX41 Tablet
  - Номинальное напряжение: 14,4 вольт постоянного тока
  - Емкость: 4,3 ампер/часа

## Уход за компьютером ThinkPad

Хотя конструкция вашего компьютера обеспечивает его безотказную работу в нормальных условиях, при обращении с ним необходимо руководствоваться здравым смыслом. Следуя приведенным ниже важным советам, вы получите максимум пользы и удовольствия от работы на компьютере.

### Важные рекомендации:

#### Будьте внимательны к окружающей среде и условиям, в которых вы работаете

- Во время работы компьютера или при зарядке аккумулятора не кладите компьютер на колени и не допускайте, чтобы основание компьютера длительное время соприкасалось с любой частью вашего тела. При нормальной работе компьютера выделяется тепло. Чем интенсивнее используется компьютер и чем интенсивнее заряжается аккумулятор, тем больше выделяется тепла. При его длительном контакте с телом, даже через одежду, у вас могут возникнуть неприятные ощущения, и даже может появиться ожог.
- Держите жидкости подальше от компьютера, чтобы не пролить на него, и держите ваш компьютер подальше от воды, чтобы избежать поражения электрическим током.
- Держите упаковочные материалы в недоступном для детей месте, поскольку, играя с пластиковым пакетом, ребенок может натянуть его себе на голову и задохнуться.
- Не подносите к компьютеру магниты, включенные мобильные телефоны, электрические приборы и динамики (ближе 15 см).
- Не подвергайте компьютер воздействию экстремальных температур (ниже 5°C и выше 35°C).

#### Обращайтесь с компьютером осторожно и бережно

- Не кладите какие-либо предметы (в том числе листы бумаги) между дисплеем и клавиатурой.
- Не роняйте, не ударяйте, не царапайте, не перегибайте, не трясите и не стучайте ваш компьютер, не ставьте на него, а также на дисплей и внешние устройства, тяжёлые предметы.
- Дисплей вашего компьютера рассчитан на то, чтобы открываться и использоваться при развороте, чуть превышающем 90 градусов. Не открывайте дисплей больше, чем на 180 градусов, так как это может повредить петли дисплея.

#### Правильно носите ваш компьютер

- Прежде чем переносить компьютер, убедитесь, что отключены все носители информации, выключены все подключённые устройства, отсоединены все провода и кабели.

- Прежде чем переносить компьютер, убедитесь, что он находится в режиме ожидания или спящем режиме, или выключен. Это исключит опасность повреждения или потери данных на жёстком диске.
- Поднимая компьютер, держите его за нижнюю часть. Не поднимайте и не держите компьютер за дисплей.
- Переносите компьютер в качественной сумке, обеспечивающей должную амортизацию и защиту. Не кладите компьютер в плотно набитый чемодан или сумку.

#### **Обращайтесь с носителями информации и дисководом бережно и аккуратно**

- Не вставляйте в дисковод дискеты с перекосом, не наклеивайте на дискету наклейки, так как они могут отлететь и застрять в дисковом.
- Если ваш компьютер оснащен оптическим дисководом (например, CD, DVD, или CD-RW/DVD), то не прикасайтесь к поверхности дисков или к линзам считывающего устройства.
- Прежде чем закрывать оптический дисковод (например, CD, DVD или CD-RW/DVD), убедитесь, что компакт-диск надежно лег на свое место.
- При установке жесткого диска, дисководов дискет, CD, DVD или CD-RW/DVD, следуйте инструкциям, приложенным к вашим аппаратным средствам, и используйте физическую силу только тогда, когда это действительно необходимо. Обратитесь к встроенной справочной системе для получения информации о замене жесткого диска (чтобы открыть ThinkVantage Productivity Center, нажмите кнопку Access IBM).

#### **Будьте внимательны, задавая пароли**

- Запомните свои пароли. Если вы забыли пароль супервизора или пароль жесткого диска, то Lenovo не сможет восстановить их, и вам, возможно, придется заменить материнскую плату или жесткий диск.

#### **Рекомендации по использованию компьютера в режиме планшета**

- Если вы закрываете дисплей компьютера, убедитесь, что дисплей не повернут вообще (то есть, обращен экраном к клавиатуре), либо повернут на 180 градусов (к клавиатуре обращена задняя панель дисплея).
- Не поднимайте и не держите компьютер за дисплей.
- Не стучите по дисплею, не трясите и не толкайте его.
- Охлаждающий воздух должен свободно проходить через компьютер, поэтому не кладите перед вентилятором толстые коврики или мягкие подушки.
- Если вы работаете на компьютере в режиме мольберта (дисплей повернут задней панелью к клавиатуре, но не закрыт), то придерживайте дисплей одной рукой; вторая рука вам понадобится для цифрового пера.
- Если вы работаете в режиме планшета и держите компьютер одной рукой, то не трясите его, не вертите и не стучите по нему.

- Не работайте на компьютере под открытым небом. Берегите его от дождя.
- Если вы кладете компьютер в переносную сумку, переведите его в режим ноутбука и закройте дисплей.

### Рекомендации по работе с цифровым пером

- С компьютером ThinkPad X41 Tablet можно использовать только цифровое перо, поставляемое с компьютером или заказанное как дополнительная опция. Компьютер ThinkPad X41 Tablet может работать только с такими перьями. Другие перья могут застрять в держателе пера или стать причиной иных неполадок.
- Цифровое перо чувствительно к влаге. Не мойте его и не кладите в воду.

### Другие важные рекомендации

- Модем вашего компьютера может использовать только аналоговую телефонную сеть или телефонную сеть общего пользования (PSTN). Не подключайте модем к частным сетям PBX (private branch exchange) или другим цифровым телефонным сетям, поскольку это может вывести его из строя. Аналоговые телефонные линии обычно используются в жилых домах, а цифровые линии - в гостиницах и учреждениях. Если вы точно не знаете, какой телефонной линией вы пользуетесь, обратитесь на телефонный узел.
- Ваш компьютер может иметь как разъем сети Ethernet, так и разъем для модема. Если это так, то убедитесь, что вы подключаете кабель к правильному разъему, иначе вы можете повредить разъем. Обратитесь к встроенной справочной системе для получения информации о положении этих разъемов (нажмите кнопку Access IBM, чтобы открыть ThinkVantage Productivity Center).
- Зарегистрируйте ваш ThinkPad в Lenovo (обратитесь к Web-странице [www.lenovo.com/register/](http://www.lenovo.com/register/)). В этом случае вас будет проще разыскать, если возникнет необходимость вернуть вам потерянный или украденный компьютер. Зарегистрировав ваш компьютер, вы также даете Lenovo возможность сообщать вам о своих новейших разработках.
- Только официальный представитель, являющийся специалистом по компьютерам ThinkPad, может заниматься разборкой и ремонтом вашего компьютера.
- Не переделывайте и не заклеивайте защелки, которые удерживают дисплей в закрытом или открытом положении.
- Не переворачивайте ваш компьютер, когда к нему подключен адаптер электропитания. Так можно повредить разъем адаптера.
- Если вы собираетесь заменить устройство в отсеке устройств, выключите компьютер, или убедитесь, что устройство можно заменять без выключения питания.
- При замене дисководов не забывайте устанавливать на место пластмассовую накладку (если она прилагается).



- Храните не используемые в данный момент внешние и съемные жесткие диски, а также дисководы дискет, CD, DVD и CD-RW/DVD, в надлежащих контейнерах или упаковках.
- Если вы устанавливаете любое из приведенных ниже устройств, прикоснитесь к металлическому столу или к заземленному металлическому предмету. Это снимет заряд статического электричества, накопившийся на теле. Разряд статического электричества может повредить устройство.
  - Карты PC Card
  - Смарт-карты
  - Карты памяти (например, карты SD Card, карты Memory Stick или карты MultiMediaCard)
  - Модули памяти
  - Карты Mini-PCI Card
  - Дочерние сетевые карты

### **Чистка крышки компьютера**

Время от времени компьютер нужно чистить, соблюдая следующие правила:

1. Приготовьте раствор легкого моющего средства для посуды (не содержащего абразивного порошка и агрессивных химических веществ, таких как кислоты или щелочи). На 5 частей воды возьмите 1 часть моющего средства.
2. Обмакните в получившийся раствор губку.
3. Отожмите из губки избыток жидкости.
4. Круговыми движениями губки протрите крышку, стараясь не оставлять на ней капель жидкости.
5. Протрите поверхность, чтобы удалить следы жидкости.
6. Промойте губку чистой проточной водой.
7. Протрите поверхность чистой губкой.
8. Еще раз протрите поверхность мягкой сухой тканью, не оставляющей волокон и нитей.
9. Когда поверхность компьютера полностью высохнет, удалите волокна ткани, если они все же остались.

### **Чистка клавиатуры**

1. Намочите мягкую чистую ткань в изопропиловом спирте.
2. Протрите верхние поверхности клавиш. Протирайте клавиши по одной; если вы будете протирать несколько клавиш одновременно, то ткань может зацепиться за находящиеся рядом клавиши и повредить их. Следите за тем, чтобы капли спирта не оставались на поверхности клавиш и не стекали в промежутки между клавишами.

3. Дайте спирту высохнуть.
4. Для удаления пыли и твердых частиц из промежутков между клавишами можно воспользоваться резиновой грушей со щеточкой, предназначенной для продувки оптики, или холодным воздухом из фена для сушки волос.

**Примечание:** Не распыляйте чистящий аэрозоль на дисплей и клавиатуру.

### Чистка дисплея

1. Аккуратно протрите дисплей сухой мягкой тканью, не оставляющей волокон. Если вы видите на дисплее след, похожий на царапину, это может быть грязь, попавшая на дисплей с клавиатуры или манипулятора TrackPoint при нажатии на крышку снаружи.
2. Аккуратно сотрите или стряхните грязь мягкой сухой тканью.
3. Если грязь таким образом удалить не удается, намочите мягкую ткань, не оставляющую волокон, в воде или 50%-ном растворе изопропилового спирта, не содержащем примесей.
4. Тщательно отожмите ткань.
5. Снова протрите дисплей; не оставляйте на дисплее капель жидкости.
6. Обязательно дайте дисплею высохнуть перед тем, как закрыть его.

### Уход за устройством распознавания отпечатков пальцев

Не делайте ничего, что могло бы вывести устройство распознавания отпечатков пальце из строя или нарушить его работу:

- Не царапайте поверхность устройства твердыми заостренными предметами.
- Не прикасайтесь к поверхности устройства ногтем или любыми другими твердыми предметами.
- Не прикладывайте к устройству грязный палец.

Мы рекомендуем протереть поверхность устройства сухой мягкой тканью, не оставляющей волокон и ворсинок, в следующих случаях:

- Если поверхность устройства загрязнена или покрыта ржавчиной.
- Если поверхность устройства покрыта влагой.
- Если устройство перестает узнавать или регистрировать отпечаток вашего пальца.

---

## Глава 2. Устранение неполадок при работе на компьютере

Диагностика неполадок . . . . .	12	Проблемы с жестким диском . . . . .	28
Устранение неполадок . . . . .	12	Проблема с пуском . . . . .	28
Сообщения об ошибках . . . . .	12	Проблемы с распознаванием отпечатков пальцев . . . . .	30
Ошибки, при которых сообщения не появляются . . . . .	19	Другие проблемы и неполадки . . . . .	30
Проблема с паролем . . . . .	20	Запуск приложения Утилита BIOS Setup Utility	33
Неполадки с кнопкой включения питания	21	Восстановление преинсталлированного программного обеспечения . . . . .	34
Неполадки с клавиатурой. . . . .	21	Модернизация жесткого диска . . . . .	35
Неполадки с TrackPoint . . . . .	22	Замена аккумулятора . . . . .	38
Проблемы режима ожидания и спящего режима. . . . .	23	Как использовать аккумулятор повышенной емкости Extended Life Battery. . . . .	39
Неполадки с экраном компьютера . . . . .	26		
Неполадки с аккумулятором. . . . .	27		

### Диагностика неполадок

Если при работе компьютера возникают проблемы, вы можете провести его диагностику с помощью PC-Doctor for Windows. Чтобы запустить PC-Doctor for Windows, сделайте следующее:

1. Щелкните по кнопке **Пуск**.
2. Поместите указатель на **Все программы**, а затем на **PC-Doctor for Windows**.
3. Щелкните по **PC-Doctor**.
4. Выберите один из тестов либо в меню **Категории устройств**, либо в меню **Сценарии тестов**.

#### Внимание

Работа теста может занять несколько минут. Убедитесь, что у вас хватит времени, чтобы выполнить тест полностью; не прерывайте тест во время его выполнения.

**Тест системы** в меню **Сценарии тестов** запускает тестирование некоторых важнейших аппаратных компонентов, но он не выполняет все тесты, имеющиеся в PC-Doctor for Windows. Если PC-Doctor for Windows сообщает, что все тесты в **Тест системы** выполнены, и ошибок не найдено, возможно, имеет смысл провести другие тесты из PC-Doctor for Windows.

Если вы собираетесь обратиться в центр поддержки, то обязательно распечатайте протокол теста, чтобы можно было быстро предоставить эту информацию техническому специалисту.

### Устранение неполадок

Если вы не найдете описание вашей неполадки здесь, то обратитесь к встроенной справочной системе. Чтобы открыть ThinkVantage Productivity Center, нажмите кнопку Access IBM. В следующем разделе рассмотрены только те неполадки, которые не позволяют вам обратиться к справочной системе.

### Сообщения об ошибках

#### Примечания:

1. "x" может быть любым символом.
2. Версия PC-Doctor, о которой здесь идет речь - PC-Doctor for Windows.

Сообщение	Решение
0175: Bad CRC1, stop POST task (Ошибка CRC1, прекратите выполнение теста)	Неправильная контрольная сумма EEPROM (блок #6). Обратитесь в службу сервиса.

Сообщение	Решение
0176: System Security - The System has been tampered with (Защита системы - Произошло несанкционированное вмешательство в систему).	Это сообщение появляется, если вы извлекли микросхему защиты (security chip) и заново установили ее, или установили новую микросхему. Чтобы исправить эту ошибку, войдите в Утилита BIOS Setup Utility, нажмите F9, чтобы восстановить значения по умолчанию, а затем нажмите F10, чтобы сохранить изменения. Если так устранить неполадку не удастся, обратитесь в службу сервиса.
0177: Bad SVP data, stop POST task (Ошибка в данных SVP, прекратите выполнение теста). Контрольная сумма пароля супервизора в EEPROM неверна.	Контрольная сумма пароля супервизора в EEPROM неверна. Необходимо заменить материнскую плату. Обратитесь в службу сервиса.
0182: Bad CRC2 (Ошибка в CRC2). Enter BIOS Setup and load Setup defaults (Войдите в BIOS Setup и загрузите настройки Setup по умолчанию).	Контрольная сумма в установках CRC2 в EEPROM неверна. Нажмите F1, чтобы открыть приложение Утилита BIOS Setup Utility. Нажмите F9, а затем Enter, чтобы загрузить настройки по умолчанию. Нажмите F10, а затем Enter, чтобы перезапустить систему.
0185: Bad startup sequence settings (Ошибка в настройках пусковой последовательности). Enter BIOS Setup and load Setup defaults (Войдите в BIOS Setup и загрузите настройки Setup по умолчанию).	Контрольная сумма в настройках начальной загрузки в EEPROM неверна. Нажмите F1, чтобы открыть приложение Утилита BIOS Setup Utility. Нажмите F9, а затем Enter, чтобы загрузить настройки по умолчанию. Нажмите F10, а затем Enter, чтобы перезапустить систему.
0187: EAIA data access error (Ошибка доступа к данным EAIA)	Произошел сбой доступа к EEPROM. Обратитесь в службу сервиса.
0188: Invalid RFID serialization information area (Ошибочная информация в области сериализации RFID).	Контрольная сумма в EEPROM неверна (блок # 0 и 1 или блок # 6). Следует заменить системную плату и переустановить серийный номер. Обратитесь в службу сервиса.
0189: Invalid RFID configuration information area (Ошибочная информация в области конфигурации RFID)	Неправильная контрольная сумма EEPROM (блок # 4 и 5). Следует заменить системную плату и переустановить UUID. Обратитесь в службу сервиса.
0190: Critical low-battery error (Аккумулятор разряжен)	Компьютер выключился из-за разрядки аккумулятора. Присоедините к компьютеру адаптер электропитания и зарядите аккумулятор, либо замените аккумулятор на полностью заряженный.

Сообщение	Решение
0191: System Security - Invalid remote change requested (Запрошено недопустимое дистанционное изменение).	Неудачная попытка изменить конфигурацию системы. Подтвердите операцию и повторите попытку. Чтобы исправить эту ошибку, войдите в Утилита BIOS Setup Utility, нажмите F9, чтобы восстановить значения по умолчанию, а затем нажмите F10, чтобы сохранить изменения.
0192: System Security - Embedded Security hardware tamper detected (Защита системы - обнаружено несанкционированное вмешательство во встроенную аппаратную защиту).	Микросхема защиты (security chip) заменена. Обратитесь в службу сервиса.
0199: System Security - Security password retry count exceeded (Защита системы - превышено допустимое число попыток ввода пароля).	Это сообщение появляется, если вы ввели неверный пароль супервизора более трех раз. Подтвердите пароль супервизора и попробуйте еще раз. Чтобы исправить эту ошибку, войдите в Утилита BIOS Setup Utility.
01C8: More than one modem devices are found (Обнаружено более одного модема). Remove one of them (Удалите один из них). Press <Esc> to continue (Для продолжения нажмите <Esc>).	Удалите либо плату Modem Mini-PCI Card, либо плату Modem Daughter Card. Либо нажмите Esc, чтобы пропустить данное сообщение. Если это не устранило неполадку, обратитесь в службу сервиса.
01C9: More than one Ethernet devices are found (Обнаружено более одного устройства Ethernet). Remove one of them (Удалите один из них). Press <Esc> to continue (Для продолжения нажмите <Esc>).	В ваш компьютер ThinkPad уже встроен сетевой адаптер Ethernet, и вы не можете добавить еще одно устройство Ethernet. Если появляется это сообщение, удалите адаптер Ethernet, который вы установили. Либо нажмите Esc, чтобы пропустить данное сообщение. Если так устранить неполадку не удастся, обратитесь в службу сервиса.
0200: Hard disk error (Ошибка жесткого диска)	Не работает жесткий диск. Убедитесь в том, что жесткий диск надежно подсоединен. Запустите Утилита BIOS Setup Utility, а затем убедитесь, что жесткий диск не отключен в меню Startup.

Сообщение	Решение
021x: Keyboard error (Ошибка клавиатуры)	<p>Убедитесь, что на встроенной или внешней клавиатуре (если она подключена) нет посторонних предметов. Выключите компьютер и все подключенные к нему устройства. Включите компьютер, а затем - подключенные к нему устройства.</p> <p>Если опять появится тот же код ошибки, выполните следующее:</p> <p>Если у вас подключена внешняя клавиатура:</p> <ul style="list-style-type: none"> <li>• Выключите компьютер и отсоедините внешнюю клавиатуру, а затем включите компьютер. Проверьте, работает ли встроенная клавиатура. Если она работает, отдайте внешнюю клавиатуру в ремонт.</li> <li>• Убедитесь, что внешняя клавиатура подключена к нужному разъему.</li> </ul> <p>Проведите диагностику компьютера с помощью PC-Doctor.</p> <ul style="list-style-type: none"> <li>• Если во время теста компьютер остановится, обратитесь в службу сервиса.</li> </ul>
0230: Shadow RAM error (Ошибка теневой оперативной памяти)	<p>Произошел сбой теневой оперативной памяти. Проведите диагностику памяти компьютера с помощью PC-Doctor. Если непосредственно перед включением компьютера вы установили дополнительный модуль памяти, установите его заново. Затем проведите диагностику памяти с помощью PC-Doctor.</p>
0231: System RAM error (Ошибка системной оперативной памяти)	<p>Сбой системной оперативной памяти. Проведите диагностику памяти компьютера с помощью PC-Doctor. Если непосредственно перед включением компьютера вы установили дополнительный модуль памяти, установите его заново. Затем проведите диагностику памяти с помощью PC-Doctor.</p>
0232: Extended RAM error (Ошибка расширенной оперативной памяти)	<p>Произошел сбой расширенной оперативной памяти. Проведите диагностику памяти компьютера с помощью PC-Doctor. Если непосредственно перед включением компьютера вы установили дополнительный модуль памяти, установите его заново. Затем проведите диагностику памяти с помощью PC-Doctor.</p>
0250: System battery error (Ошибка внутреннего источника питания)	<p>Разрядился внутренний источник питания, используемый для сохранения конфигурационной информации, такой как дата и время, когда компьютер выключен. Замените его и запустите Утилита BIOS Setup Utility, чтобы проверить конфигурацию компьютера. Если неполадка повторится, обратитесь в службу сервиса.</p>
0251: System CMOS checksum bad (Неверная контрольная сумма CMOS)	<p>Возможно, системная память CMOS была испорчена прикладной программой. Компьютер использует параметры по умолчанию. Запустите Утилита BIOS Setup Utility для реконфигурации установок. Если опять появится тот же код ошибки, обратитесь в службу сервиса.</p>
0260: System timer error (Ошибка системного таймера)	<p>Обратитесь в службу сервиса.</p>
0270: Real time clock error (Ошибка системных часов)	<p>Обратитесь в службу сервиса.</p>

## Устранение неполадок при работе на компьютере

Сообщение	Решение
0271: Date and time error (Ошибка даты и времени)	На компьютере не установлены дата и время. Установите дату и время, используя Утилита BIOS Setup Utility.
0280: Previous boot incomplete (Предыдущая загрузка не была завершена)	В прошлый раз компьютер не смог завершить загрузку.  Выключите компьютер; затем включите его, чтобы запустить Утилита BIOS Setup Utility. Проверьте конфигурацию и перезапустите компьютер; для этого либо выберите опцию <b>Exit Saving Changes</b> (Выход с сохранением изменений) в пункте <b>Restart</b> (Перезапуск), либо нажмите F10. Если опять появится тот же код ошибки, обратитесь в службу сервиса.
02D0: System cache error (Ошибка системного кэша)	Кэш отключен. Обратитесь в службу сервиса.
02F4: EISA CMOS not writable (EISA CMOS не поддается записи)	Обратитесь в службу сервиса.
02F5: DMA test failed (Тест DMA не прошел)	Обратитесь в службу сервиса.
02F6: Software NMI failed (Сбой программного обеспечения NMI)	Обратитесь в службу сервиса.
02F7: Fail-safe timer NMI failed (Сбой отказоустойчивого таймера NMI)	Обратитесь в службу сервиса.
1802: Unauthorized network card is plugged in - Power off and remove the miniPCI network card (Подключена несанкционированная сетевая плата - выключите питание и удалите сетевую плату miniPCI).	Сетевая плата Mini-PCI не поддерживается на данном компьютере. Удалите ее.
1803: Unauthorized daughter card is plugged in - Power off and remove the daughter card (Подключена несанкционированная дочерняя плата - выключите питание и удалите дочернюю плату).	Дочерняя плата на данном компьютере не поддерживается. Удалите ее.



Сообщение	Решение
<p>1810: Hard disk partition layout error (Ошибка разбиения жесткого диска на разделы)</p>	<p>Проблема при распознавании разбиения жесткого диска на разделы привела к остановке компьютера во время загрузки. Либо стерта область Predesktop Area, либо жесткий диск содержит испорченные данные. Прежде чем пытаться снова запустить компьютер, проделайте следующее:</p> <ul style="list-style-type: none"> <li>• Если оказалась стертой область Predesktop Area, то             <ol style="list-style-type: none"> <li>1. Нажмите F1, чтобы открыть приложение Утилита BIOS Setup Utility.</li> <li>2. Выберите <b>Security</b> (Защита) -&gt;<b>Predesktop Area</b>-&gt; <b>Access Predesktop Area</b> (Доступ к Predesktop Area).</li> <li>3. Выберите для данного пункта значение <b>Disabled</b> (Запрещено).</li> <li>4. Сохраните и выйдите.</li> </ol> </li> <li>• Если это не поможет             <ol style="list-style-type: none"> <li>1. Нажмите Enter.</li> <li>2. Дважды щелкните по <b>RECOVER TO FACTORY CONTENTS</b> (ВОССТАНОВИТЬ ЗАВОДСКИЕ ЗНАЧЕНИЯ) и следуйте инструкциям на экране.</li> </ol> </li> </ul> <p><b>Примечание:</b> В результате все содержимое жесткого диска будет полностью стерто, а затем восстановлено программное обеспечение, которое изначально было установлено Lenovo.</p> <p>Нажмите F1, чтобы открыть приложение BIOS Setup, или Enter, чтобы запустить Predesktop Area.</p> <p>Если компьютер по-прежнему не запускается, то обратитесь в Центр поддержки. Номера телефонов приведены в разделе “Список телефонов в разных странах мира” на стр. 74.</p>
<p>2010: Warning: Your internal hard disk drive (HDD) may not function correctly on this system (Предупреждение: Возможно, внутренний жесткий диск функционирует неправильно). Убедитесь, что ваш жесткий диск поддерживается на этом компьютере и, что в системе установлено новейшее программно-аппаратное обеспечение для жесткого диска.</p>	<p>Если в отсеке для основного диска вы все же на свой страх и риск используете жесткий диск других производителей (не IBM и не Lenovo) или жесткий диск IBM предыдущего поколения, который не поддерживается в этом компьютере, то нажмите ESC. Если в отсеке для основного диска вы используете поддерживаемый IBM или Lenovo жесткий диск с программно-аппаратным обеспечением предыдущего поколения, то обновите программно-аппаратные средства до новейшей версии. Новейшие версии можно получить по адресу <a href="http://www.lenovo.com/think/support/">www.lenovo.com/think/support/</a></p>

## Устранение неполадок при работе на компьютере

Сообщение	Решение
Приглашение ввести пароль при включении	Задан пароль при включении или пароль супервизора. Введите пароль и нажмите Enter, чтобы продолжить работу. Если компьютер отклоняет пароль при включении, то, возможно, был установлен пароль супервизора. Введите пароль супервизора и нажмите Enter. Если это сообщение об ошибке появится снова, обратитесь в службу сервиса.
Приглашение ввести пароль доступа к жесткому диску	Задан пароль доступа к жесткому диску. Введите пароль и нажмите Enter, чтобы продолжить работу.  Если это сообщение об ошибке появится снова, обратитесь в службу сервиса.
Ошибка спящего режима	После перехода компьютера в спящий режим и до его выхода из этого режима изменилась конфигурация системы, и компьютер не может нормально возобновить работу. <ul style="list-style-type: none"> <li>• Восстановите конфигурацию системы до того состояния, в котором она была до перехода компьютера в спящий режим.</li> <li>• Если изменился объем памяти, заново создайте файл спящего режима.</li> </ul>
Операционная система не найдена.	Проверьте следующее: <ul style="list-style-type: none"> <li>• Правильно ли установлен жесткий диск.</li> <li>• В дисковомодуле гибких дисков находится дискета загрузки.</li> </ul> <p>Если вы продолжаете видеть то же сообщение об ошибке, проверьте последовательность загрузки, используя Утилита BIOS Setup Utility.</p>
Ошибка вентилятора	Произошел сбой в работе охлаждающего вентилятора. Обратитесь в службу сервиса.
EMM386 не установлен — Невозможно задать базовый адрес фрейма страницы.	Отредактируйте файл C:\CONFIG.SYS, заменив строку <code>device=C:\WINDOWS\EMM386.EXE RAM</code> на <code>device=C:\WINDOWS\EMM386.EXE NOEMS</code> и сохраните этот файл.
Ошибка конфигурации CardBus — Устройство отключено	Войдите в Утилита BIOS Setup Utility. Нажмите F9, а затем Enter, чтобы загрузить параметры по умолчанию.  Нажмите F10, а затем Enter, чтобы перезапустить систему.
Ошибка определения температуры	Датчик температуры функционирует неверно. Обратитесь в службу сервиса.
Неудачная попытка аутентификации системного сервиса.  Для возобновления работы нажмите <Esc>.	Область Predesktop Area на жестком диске разрушена. Если вам нужна область Predesktop Area, то возьмите компакт-диск восстановления и с его помощью восстановите Predesktop Area.

## Ошибки, при которых сообщения не появляются

### Проблема:

Когда я включаю компьютер, на экране ничего не появляется, и компьютер не подает звуковых сигналов при загрузке.

**Примечание:** Если вы не уверены, подавал ли компьютер звуковые сигналы или нет, то выключите его, а затем снова включите, прислушиваясь к сигналам. Если вы используете внешний монитор, то обратитесь к “Неполадки с экраном компьютера” на стр. 26

### Решение:

Если установлен пароль при включении, то нажмите любую клавишу для того, чтобы увидеть приглашение к вводу пароля, а затем введите правильный пароль и нажмите Enter.

Если пароль при включении не установлен, то, возможно, слишком мала яркость. Отрегулируйте яркость, нажимая Fn+Home.

Если экран остается пустым, то убедитесь в том, что:

- Аккумулятор установлен правильно.
- Адаптер электропитания присоединен к компьютеру, а шнур питания включен в исправную электрическую розетку.
- Включено питание компьютера. (Чтобы убедиться в этом, нажмите кнопку включения.)

Если все это в порядке, а на экране по-прежнему ничего нет, то обратитесь в службу сервиса.

### Проблема:

Когда я включаю компьютер, на экране ничего не появляется, но компьютер подает два или более звуковых сигнала.

### Решение:

Убедитесь в том, что модуль памяти установлен верно. Если он установлен правильно, а экран пуст, и вы слышите пять звуковых сигналов, компьютеру требуется ремонт.

Если вы слышите 4 раза по четыре звуковых сигнала, то это неполадки микросхемы защиты (security chip). Обратитесь в службу сервиса.

### Проблема:

Когда я включаю компьютер, появляется только белый указатель на пустом экране.

### Решение:

Переустановите операционную систему и включите компьютер. Если на экране по-прежнему ничего нет, кроме указателя, обратитесь в службу сервиса.

### **Проблема:**

При включенном компьютере гаснет экран.

### **Решение:**

Возможно, включен хранитель экрана или управление электропитанием. Прикоснитесь к манипулятору TrackPoint или нажмите любую клавишу, чтобы вывести компьютер из режима хранения экрана, или нажмите на кнопку включения питания для выхода из режима ожидания или спящего режима.

### **Проблема:**

Полный экран DOS выглядит меньше обычного.

### **Решение:**

Если вы используете приложение DOS, которое поддерживает только разрешение 640×480 (режим VGA), то картинка на экране может выглядеть слегка искаженной или не занимать всю площадь экрана. Это связано с необходимостью обеспечить совместимость с другими приложениями DOS. Чтобы развернуть изображение на весь экран, запустите программу конфигурирования ThinkPad Configuration Program и щелкните по **LCD** (Жидкокристаллический дисплей), а затем включите функцию **Screen expansion** (Расширить экран). (Изображение все равно может остаться слегка искаженным).

**Примечание:** Если ваш компьютер поддерживает функцию расширения экрана, то вы можете воспользоваться клавишами Fn+F8, чтобы расширить экран.

## **Проблема с паролем**

### **Проблема:**

Я забыл пароль.

### **Решение:**

Если вы забыли пароль для включения, то для его отмены вы должны доставить ваш компьютер в уполномоченный сервисный центр Lenovo или обратиться к торговому представителю.

Если вы забыли пароль доступа к жёсткому диску, то уполномоченный сервисный центр Lenovo не сможет восстановить ваш пароль или получить доступ к данным на жёстком диске. Вы должны доставить ваш компьютер в уполномоченный сервисный центр или к торговому представителю Lenovo для замены жёсткого диска. Необходимо иметь на руках документы, подтверждающие законность приобретения вами данного компьютера, и вы должны быть готовы оплатить стоимость запасных частей и обслуживания.

Если вы забыли пароль супервизора, то Lenovo не сможет восстановить его. Вы должны доставить ваш компьютер в уполномоченный сервисный центр или к торговому представителю Lenovo для замены материнской платы. Необходимо иметь на руках документы, подтверждающие законность

приобретения вами данного компьютера, и вы должны быть готовы оплатить стоимость запасных частей и обслуживания.

## Неполадки с кнопкой включения питания

### Проблема:

Система ни на что не реагирует, и вы не можете выключить компьютер.

### Решение:

Чтобы выключить компьютер, нажмите и удерживайте кнопку включения питания не менее четырех секунд. Если компьютер так и не выключается, отключите адаптер питания и извлеките аккумулятор.

## Неполадки с клавиатурой

### Проблема:

Все или некоторые клавиши на клавиатуре не работают.

### Решение:

Если подсоединена внешняя клавиатура PS/2, то цифровая клавиатура компьютера не действует. Используйте цифровые клавиши внешней клавиатуры.

Если подсоединены внешняя клавиатура или мышь, то выполните следующее:

1. Выключите компьютер.
2. Отсоедините внешнюю цифровую клавиатуру или мышь.
3. Включите компьютер и снова попытайтесь воспользоваться клавиатурой.

Если клавиатура заработала, осторожно присоедините внешнюю цифровую клавиатуру, внешнюю клавиатуру или мышь, проверяя, правильно ли вы вставляете штекеры кабелей в разъемы.

Если клавиши на клавиатуре по-прежнему не работают, отдайте компьютер в ремонт.

### Проблема:

Вы пытаетесь ввести букву, а на экране появляется цифра.

### Решение:

У вас включена функция NumLock. Чтобы ее отключить, нажмите клавишу Shift и, не отпуская ее, нажмите NumLk.

### Проблема:

Все или некоторые клавиши внешней цифровой клавиатуры не работают.

### Решение:

Убедитесь, что внешняя цифровая клавиатура правильно присоединена к компьютеру.

### Проблема:

Все или некоторые клавиши внешней клавиатуры PS/2 не работают.

### **Решение:**

Если вы используете модуль X4 Dock, то подключите клавиатуру к гнезду клавиатура/мышь этого модуля. Если вы используете одновременно мышь и внешнюю клавиатуру, то вам понадобится разъем клавиатура/мышь. Убедитесь, что этот разъем правильно подсоединен к разъему мыши модуля X4 Dock, а кабель клавиатуры - к клавиатурному разъему разъема клавиатура/мышь.

Если подключение правильное, то отключите кабель и убедитесь в том, что встроенная клавиатура функционирует. Если встроенная клавиатура функционирует, то проблема во внешней клавиатуре. Попробуйте использовать другую внешнюю клавиатуру.

## **Неполадки с TrackPoint**

### **Проблема:**

Указатель самопроизвольно движется ("плывет") при включении компьютера или при возобновлении работы.

### **Решение:**

Указатель может самопроизвольно двигаться, когда вы не используете манипулятор TrackPoint во время обычной работы. Это - нормальное свойство TrackPoint, а не дефект. Указатель может самопроизвольно двигаться в течение нескольких секунд в следующих случаях:

- При включении компьютера.
- При возобновлении работы.
- Если долго нажимать TrackPoint.
- При изменении температуры.

### **Проблема:**

Не работает мышь или манипулятор указателя.

### **Решение:**

Убедитесь в том, что TrackPoint в программе конфигурации ThinkPad Configuration Program установлен в режим Automatic. Затем отсоедините мышь или манипулятор указателя и попробуйте использовать TrackPoint. Если TrackPoint работает, то причиной ошибки могла быть мышь или манипулятор указателя.

Убедитесь в том, что кабель мыши или манипулятора указателя надежно подсоединен к модулю X4 Dock.

Если мышь несовместима с мышью IBM PS/2, то с помощью программы конфигурирования ThinkPad Configuration Program отключите TrackPoint.

**Примечание:** Дополнительную информацию смотрите в руководстве, прилагаемом к мыши.

### **Проблема**

Не работают кнопки мыши.

**Решение:**

Замените драйвер мыши на **Standard PS/2® Port Mouse** (Стандартная мышь порта PS-2) и переустановите **PS/2 TrackPoint**. Драйверы находятся в каталоге C:\IBMTOOLS\DRIVERS жесткого диска. Если на жестком диске нет драйверов устройств, то поищите их на Web-сайте ThinkPad. Чтобы попасть на этот Web-сайт, нажмите кнопку Access IBM и откройте ThinkVantage Productivity Center.

**Проблема**

Не работает функция прокрутки или увеличительного стекла.

**Решение:**

Проверьте драйвер мыши в окне 'Диспетчер устройств' и убедитесь, что установлен драйвер IBM PS/2 TrackPoint.

## Проблемы режима ожидания и спящего режима

**Проблема:**

Компьютер неожиданно входит в режим ожидания.

**Решение:**

Если процессор перегревается, то компьютер автоматически переходит в режим ожидания, чтобы дать процессору остыть и чтобы защитить процессор и другие внутренние узлы. Проверьте также настройки для режима ожидания при помощи Power Manager.

**Проблема:**

Компьютер входит в режим ожидания сразу после окончания самодиагностики при включении (загорается световой сигнал режима ожидания).

**Решение:**

Убедитесь, что:

- Аккумулятор заряжен.
- Рабочая температура не выходит за допустимые границы. Смотрите раздел "Спецификации" на стр. 5.

Если все это в порядке, обратитесь в службу сервиса.

**Проблема:**

Высвечивается сообщение **critical low-battery error** (Аккумулятор разряжен), и компьютер немедленно выключается.

**Решение:**

Уровень зарядки аккумулятора снизился до критического. Присоедините к компьютеру адаптер электропитания или замените аккумулятор на полностью заряженный.

**Проблема:**

Когда вы пытаетесь выйти из режима ожидания, дисплей компьютера остается пустым.

### **Решение:**

Проверьте, не был ли внешний монитор отключен, пока компьютер находился в режиме ожидания. Не отключайте внешний монитор, пока компьютер находится в режиме ожидания или спящем режиме. Если внешний монитор не подключен, то когда компьютер возвращается в рабочий режим, дисплей остается пустым, и никакая информация не отображается. Это ограничение не зависит от значения разрешения экрана. Нажмите Fn+F7, чтобы восстановить изображение на дисплее.

**Примечание:** Если вы используете комбинацию клавиш Fn+F7 для применения схемы презентации, нажмите Fn+F7 по меньшей мере трижды в течение трех секунд, и на экране компьютера появится изображение.

### **Проблема:**

Компьютер не выходит из режима ожидания, либо индикатор режима ожидания продолжает гореть, а компьютер не работает.

### **Решение:**

Если компьютер не выходит из режима ожидания, возможно, он вошел в режим ожидания или спящий режим из-за разрядки аккумулятора. Проверьте индикатор режима ожидания.

- Если горит индикатор режима ожидания, ваш компьютер находится в этом режиме. Подсоедините к компьютеру адаптер электропитания, а затем нажмите Fn.
- Если индикатор режима ожидания не горит, ваш компьютер находится в спящем режиме или выключен. Подсоедините к компьютеру адаптер электропитания, а затем нажмите кнопку включения для продолжения работы.

Если компьютер так и не выходит из режима ожидания, он мог зависнуть, и вы не сможете его выключить. В этом случае вам необходимо перезагрузить компьютер. Если вы не сохранили данные, они могут быть потеряны. Чтобы выключить компьютер, держите кнопку включения нажатой в течение четырех секунд или более. Если компьютер не перезагружается, отключите адаптер электропитания и извлеките аккумулятор.

### **Проблема:**

Компьютер не переходит в режим ожидания или в спящий режим.

### **Решение:**

Проверьте, не включен ли какой-нибудь параметр, который бы запрещал переход компьютера в режим ожидания или спящий режим.

### **Проблема:**

Компьютер не включается в момент времени, заданный таймером (если адаптер питания не подсоединен)



—или—

Компьютер не входит в спящий режим из режима ожидания, если не подсоединен адаптер питания.

### Решение:

По умолчанию режим включения по таймеру при работе от аккумулятора отключен. Если эта функция включена, компьютер может включиться и начать работать в момент, когда его переносят; в результате можно повредить жесткий диск.

На свой страх и риск можно включить режим включения по таймеру при работе от аккумулятора.

1. Выключите и снова включите компьютер; затем, пока в левом нижнем углу экрана горит сообщение “To interrupt normal startup, press the blue Access IBM button” (Чтобы прервать стандартный процесс запуска, нажмите синюю кнопку Access IBM), нажмите синюю кнопку Access IBM. Откроется окно Rescue and Recovery.
2. Щелкните по **Access BIOS** (Доступ к BIOS). Откроется окно System Restart Required (Требуется перезагрузка компьютера).
3. Щелкните по **Yes** (Да). Компьютер перезагрузится, и появится меню приложения Утилита BIOS Setup Utility.
4. С помощью клавиши управления курсором выберите **Config** (Конфигурация) и нажмите Enter. Откроется подменю **Power** (Питание).
5. Выберите **Timer Wake with Battery Operation** (Включение по таймеру при работе от аккумулятора), нажав клавишу Enter.
6. При помощи клавиш F5 или F6 выберите **Enabled** (Включить) и нажмите Enter.
7. Нажмите F10 и Enter, чтобы сохранить заданную конфигурацию и закрыть программу.

Информацию о приложении Утилита BIOS Setup Utility смотрите в разделе “Утилита BIOS Setup Utility” Access IBM (встроенная справочная система).

### Проблема:

Комбинация клавиш Fn+F12 не переводит компьютер в спящий режим.

### Решение:

Компьютер не может войти в спящий режим:

- Если вы используете одну из сетевых плат PC IBM. Для входа в спящий режим остановите сетевые программы, а затем удалите плату PC Card или отключите слот PC Card. Щелкните на панели задач по значку **Безопасное удаление устройств**.
- Если спящий режим не включен. Чтобы включить его, сделайте следующее:
  1. Запустите программу конфигурирования ThinkPad Configuration Program.
  2. Щелкните по значку **Управление питанием**.

3. Щелкните по вкладке **Спящий режим**.
4. Пометьте переключатель поддержки спящего режима.
5. Щелкните по ОК.

**Примечание:** Войти в спящий режим при помощи кнопок Fn+F12 можно, только если на компьютере установлен драйвер PM.

### Неполадки с экраном компьютера

#### Проблема:

Экран пуст.

#### Решение:

- Нажмите Fn+F7, чтобы восстановить изображение.

**Примечание:** Если вы используете комбинацию клавиш Fn+F7 для применения схемы презентации, нажмите Fn+F7 по меньшей мере трижды в течение трех секунд, и на экране компьютера появится изображение.

- Если вы используете адаптер электропитания или аккумулятор, и индикатор аккумулятора включен (светится зеленым), нажмите Fn+Home для того, чтобы сделать экран ярче.
- Если индикатор режима ожидания включен (светится зеленым), нажмите Fn для выхода из режима ожидания.
- Если неполадки продолжаются, воспользуйтесь к Решением, приводимым ниже.

#### Проблема:

На экране неразборчивое или искаженное изображение.

#### Решение:

Убедитесь, что:

- Драйвер дисплея установлен правильно.
- Разрешение и цветовая палитра экрана заданы правильно.
- Правильно задан тип монитора.

Чтобы проверить эти параметры:

1. Щелкните правой кнопкой мыши, щелкните по **Properties** (Свойства), а затем щелкните по вкладке **Settings** (Настройка).
2. Проверьте, правильно ли заданы разрешение и цветовая палитра экрана.
3. Щелкните по **Advanced** (Дополнительно).
4. Щелкните по вкладке **Adapter** (Адаптер).
5. Убедитесь, что в информационном окне адаптера присутствует надпись "Mobile Intel(R) 915GM/GMS,910GML Express Chipset Family".
6. Щелкните по кнопке **Properties** (Свойства). Проверьте окно "Device status" (Состояние устройства) и убедитесь, что устройство работает нормально. Если нет, щелкните по кнопке **Troubleshooter** (Устранение неполадок).
7. Щелкните по вкладке **Monitor** (Монитор).

- Убедитесь, что информация верна.
- Щелкните по кнопке **Properties** (Свойства). Проверьте окно "Device status" (Состояние устройства) и убедитесь, что устройство работает нормально. Если нет, щелкните по кнопке **Troubleshooter** (Устранение неполадок).

### Проблема:

Экран не выключается даже после выключения компьютера.

### Решение:

Нажмите и удерживайте не менее четырех секунд кнопку питания, чтобы выключить компьютер, а затем снова включите его.

### Проблема:

Каждый раз, когда вы включаете компьютер, вы обнаруживаете, что на экране нет каких-то точек, какие-то точки обесцвечены или слишком яркие.

### Решение:

Это - особенность технологии TFT. Дисплей вашего компьютера состоит из большого числа тонкослойных транзисторов (Thin-Film Transistors, TFT). На экране все время может не хватать каких-то точек, какие-то точки будут бесцветными или слишком яркими.

## Неполадки с аккумулятором

### Проблема:

В течение стандартного времени зарядки не удается полностью зарядить аккумулятор при выключенном компьютере.

### Решение:

Возможно, аккумулятор слишком сильно разряжен. Выполните следующее:

- Выключите компьютер.
- Убедитесь, что разряженный аккумулятор вставлен в компьютер.
- Присоедините к компьютеру адаптер электропитания и дайте аккумулятору зарядиться.

Если аккумулятор не удается полностью зарядить в течение 24 часов, вставьте новый аккумулятор.

Если у вас есть устройство быстрой зарядки Quick Charger, которое можно приобрести отдельно, используйте его для зарядки аккумулятора.

### Проблема:

Ваш компьютер выключается до того, как индикатор заряда покажет, что аккумулятор разряжен, *или* Ваш компьютер продолжает работать после того, как индикатор заряда показал, что аккумулятор разряжен.

### Решение:

Зарядите и заново зарядите аккумулятор.

### Проблема:

Полностью заряженный аккумулятор обеспечивает слишком короткое время работы.

**Решение:**

Разрядите и заново зарядите аккумулятор. Если время работы от аккумулятора по-прежнему слишком мало, используйте новый аккумулятор.

**Проблема:**

Компьютер не работает от полностью заряженного аккумулятора.

**Решение:**

Возможно, сработало устройство защиты от бросков напряжения в аккумуляторе. Выключите компьютер на одну минуту, чтобы произвести сброс защитного устройства, а затем снова включите его.

**Проблема**

Аккумулятор не заряжается.

**Решение:**

Нельзя зарядить аккумулятор, если его температура слишком высока. Если аккумулятор горячий на ощупь, выньте его из компьютера и дайте остыть до комнатной температуры. После того, как аккумулятор остынет, установите его на место и поставьте на зарядку. Если и после этого аккумулятор не заряжается, обратитесь в службу сервиса.

### Проблемы с жестким диском

**Проблема:**

Жесткий диск время от времени начинает дребезжать.

**Решение:**

Дребезжащий звук может раздаваться, когда:

- Жесткий диск начинает или заканчивает доступ к данным.
- Вы переносите жесткий диск.
- Вы переносите компьютер.

Это - особенность работы жесткого диска, а не неполадка.

**Проблема:**

Не работает жесткий диск.

**Решение:**

Убедитесь, что в стартовом меню BIOS Setup Utility жесткий диск находится в списке "Boot priority order". Если он находится в списке "Excluded from boot order", значит, пользоваться жестким диском запрещено. Перенесите его в список "Boot priority order".

### Проблема с пуском

**Проблема:**

Операционная система Microsoft® Windows® не запускается.

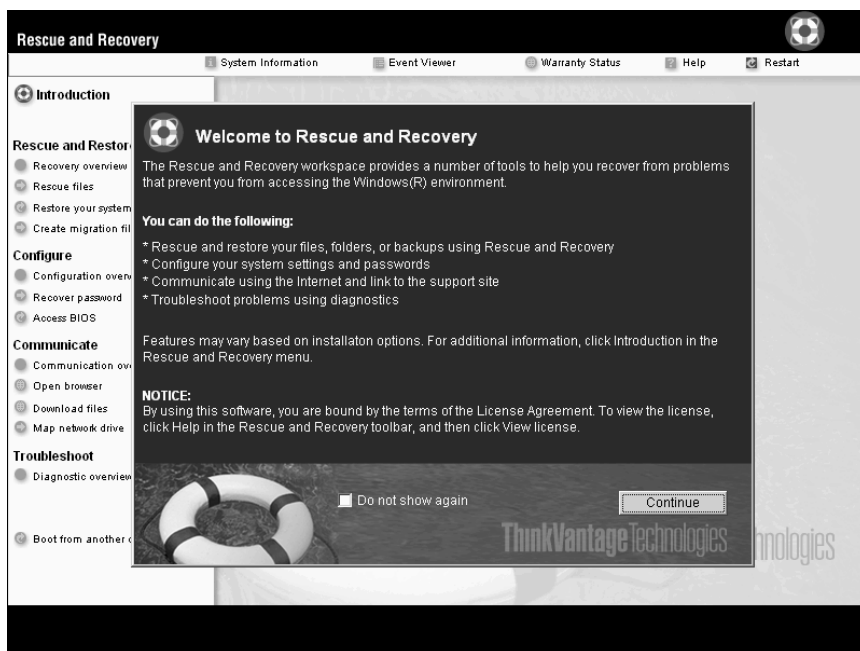
**Решение:**

Воспользуйтесь рабочим пространством Rescue and Recovery для

обнаружения причины и разрешения проблемы. Запустить рабочее пространство Rescue and Recovery легко.

Чтобы открыть рабочее пространство Rescue and Recovery, сделайте следующее:

1. Выключите компьютер и включите его снова.
2. Внимательно следите за сообщениями, появляющимися на экране во время запуска компьютера. Пока в левом нижнем углу экрана горит сообщение “To interrupt normal startup, press the blue Access IBM button” (Чтобы прервать стандартный процесс запуска, нажмите синюю кнопку Access IBM), нажмите кнопку Access IBM. Откроется рабочее пространство Rescue and Recovery. Будет показано примерно следующее окно:



3. В открывшемся рабочем пространстве Rescue and Recovery можно сделать следующее:
  - **Спасти и восстановить** файлы, папки или резервные копии (Rescue and Restore).
  - **Сконфигурировать** системные настройки и пароли (Configure).
  - **Соединиться** через Интернет с Web-сайтом поддержки ThinkPad (Communicate).
  - **Выявить и устранить** неполадки (Troubleshoot).

В верхней панели Rescue and Recovery вы можете щелкнуть по следующим пунктам, чтобы открыть другие страницы программы или выйти из нее:

**Events Viewer** (Средство просмотра событий) содержит общую информацию о приложении, защите и системных событиях. Кроме того, здесь представлена информация об ошибках и предупреждениях для каждого события.

**System Information** (Системная информация) - здесь содержится ключевая информация об аппаратном и программном обеспечении вашего компьютера. Эта информация может оказаться полезной при выявлении причин той или иной неполадки.

**Warranty Status** (Состояние гарантии) - показывает срок действия гарантии, условия гарантийного обслуживания компьютера и список заменяемых деталей.

**Help** (Справка) содержит справочную информацию о различных страницах Rescue and Recovery.

**Restart** (Продолжить загрузку) закрывает программу Rescue and Recovery и продолжает прерванную загрузку компьютера.

### Проблемы с распознаванием отпечатков пальцев

В некоторых случаях устройство распознавания отпечатков пальцев может оказаться не в состоянии узнать отпечаток вашего пальца, в частности, когда:

- Подушечка пальца сморщена.
- Подушечка пальца стерта, суха или повреждена.
- Подушечка пальца очень сухая.
- Подушечка пальца запачкана или засалена.
- Подушечка пальца изменилась по сравнению с тем, какой она была в момент регистрации отпечатка пальца.
- Подушечка пальца влажная.
- Вы зарегистрировали отпечаток другого пальца.

Для решения проблемы попробуйте выполнить следующие действия:

- Вымойте и тщательно вытрите руки, чтобы удалить с пальцев грязь и жир.
- Снова зарегистрируйте отпечаток вашего пальца в компьютере, но при этом воспользуйтесь другим пальцем.
- Если у вас слишком сухая кожа рук, увлажните ее лосьоном.

### Другие проблемы и неполадки

#### Проблема:

Компьютер заблокирован и ни на что не реагирует.

#### Решение:

Компьютер мог заблокироваться при переходе в режим ожидания, если в это время шел процесс обмена данными. Когда вы работаете в сети, отключайте таймер перехода в режим ожидания.

Чтобы выключить компьютер, держите кнопку включения питания нажатой в течение 4 секунд или дольше.

**Проблема:**

Компьютер не загружается с нужного устройства.

**Решение:**

Обратитесь к меню загрузки приложения Утилиты BIOS Setup Utility. Убедитесь, что последовательность запуска в приложении Утилиты BIOS Setup Utility задана так, что компьютер будет загружаться с нужного вам устройства.

Кроме того, убедитесь, что устройство, с которого должен загружаться компьютер, разрешено. Убедитесь, что в стартовом меню Утилиты BIOS Setup Utility устройство включено в список "Boot priority order". Если устройство включено в список "Excluded from boot order" (Исключены из загрузки), оно отключено. Выберите в списке запись для устройства и нажмите клавишу x. Таким образом запись будет перемещена в список "Boot priority order".

**Проблема:**

Компьютер ни на что не реагирует.

**Решение:**

Все IRQ для плат PCI имеют значение 11. Компьютер не отвечает, так как он не может совместно использовать IRQ с другими устройствами. Обратитесь к программе ThinkPad Configuration Program.

**Проблема:**

Компьютер не может соединиться с локальной сетью, общими устройствами или с сетевыми принтерами, но может соединяться с Интернетом.

**Решение:**

Щелкните по значку Symantec Client Security на рабочем столе, затем щелкните по значкам Symantec Home и Office Networking Wizard и следуйте инструкциям.

**Проблема:**

Компьютер не воспроизводит звуковой компакт-диск, или качество звучания плохое.

**Решение:**

Убедитесь, что компакт-диск отвечает принятым в вашей стране стандартам. Обычно диск, отвечающий местным стандартам, имеет на этикетке логотип CD. Если ваш компакт-диск не отвечает этим стандартам, то мы не можем гарантировать, что он будет воспроизводиться и что качество воспроизведения будет хорошим.



**Проблема:**

Приложение запускается неправильно.

**Решение:**

Убедитесь, что неполадка не связана с самим приложением.

Убедитесь, что объем памяти компьютера достаточен для запуска приложения.

Смотрите руководство, поставляемое с приложением. Проверьте, выполняются ли следующие условия:

- Приложение предназначено для работы в вашей операционной системе.
- Остальные приложения правильно работают на вашем компьютере.
- Установлены необходимые драйверы устройств.
- При запуске на других компьютерах приложение работает правильно.

Если при работе с прикладной программой появляется сообщение об ошибке, прочитайте руководства, поставляемые с программой.

На некоторых моделях перечисленные ниже приложения могут запускаться неправильно. Загрузите новейшие версии этих приложений с указанных ниже Web-сайтов.

- ThinkPad 2.5 inch Hard Disk Drive Firmware Update Utility (версии, выпущенные до 24 января 2005 г.); новейшую версию можно получить на сайте <http://www.lenovo.com/think/support/>
- Drive Fitness Test (версия v3.99 или более ранняя); новейшую версию можно получить на сайте <http://www.hitachigst.com/hdd/support/download.htm>

**Примечания:**

1. Lenovo не гарантирует правильную работу программы Drive Fitness Test.
2. Чтобы использовать дополнительный жесткий диск, обновите программно-аппаратные средства до новейшей версии.

Если приложение все-таки работает неправильно, обратитесь за помощью в магазин, в котором вы купили компьютер, или к представителю сервисной службы.



## Запуск приложения Утилита BIOS Setup Utility

В вашем компьютере есть приложение Утилита BIOS Setup Utility, которая позволяет выбирать различные параметры настройки компьютера.

- Config: Устанавливает конфигурацию компьютера.
- Date/Time: Устанавливает дату и время.
- Security: Устанавливает параметры защиты.
- Startup: Задаёт устройство, с которого осуществляется загрузка.
- Restart: Позволяет перезапустить систему.

**Примечание:** Многие из этих параметров можно гораздо проще установить с помощью программы конфигурации ThinkPad Configuration Program.

Для запуска приложения Утилита BIOS Setup Utility сделайте следующее:

1. Для защиты от случайной потери данных создайте резервную копию своих файлов и системного реестра. Дополнительную информацию смотрите в разделе "Data backup-and-restore tools" (Инструменты сохранения и восстановления данных) встроенной справочной системы.
2. Выньте дискету из дисковода гибких дисков и выключите компьютер.
3. Включите компьютер, и пока в левом нижнем углу экрана горит сообщение "To interrupt normal startup, press the blue Access IBM button", нажмите кнопку Access IBM. Откроется окно программы Rescue and Recovery.
4. Щелкните по **Access BIOS**. Откроется окно System Restart Required (Требуется перезагрузка компьютера).
5. Щелкните по **Yes** (Да). Компьютер перезагрузится, и откроется меню приложения Утилита BIOS Setup Utility.

Если у вас задан пароль супервизора, то меню приложения Утилита BIOS Setup Utility появляется только после ввода пароля. Можно запустить утилиту, нажав клавишу Enter вместо ввода пароля, однако вы не сможете изменять параметры, защищенные паролем супервизора. Дополнительную информацию смотрите в электронной справке.

6. С помощью клавиш управления курсором перейдите к пункту, который вы хотите изменить. Выделив нужный пункт, нажмите Enter. Появится подменю.
7. Измените параметры. Значения можно изменять с помощью клавиш F5 и F6. Если у пункта имеется подменю, его можно вызвать, нажав клавишу Enter.
8. Чтобы выйти из подменю, нажмите F3 или Esc. Если вы перешли во вложенное меню, нажимайте Esc, пока не появится меню приложения Утилита BIOS Setup Utility.

**Примечание:** Если вам понадобится восстановить исходные значения параметров, которые были действительны на момент покупки компьютера, нажмите клавишу F9 для загрузки параметров по умолчанию. Можно также выбрать пункт в подменю Restart (Перезапустить), позволяющий загрузить параметры по умолчанию или отменить изменения.

9. Выберите Restart (Перезапустить) и нажмите Enter. Переместите курсор на пункт меню, который вы хотите использовать при перезагрузке вашего компьютера, и нажмите Enter. Компьютер перезапустится.

---

### Восстановление преинсталлированного программного обеспечения

На жестком диске вашего компьютера имеется скрытая защищенная область с резервными копиями системных программ. В этой области содержится полная копия жесткого диска в том виде, в котором он поставляется с завода, а также программа, называемая Rescue and Recovery.

Если вы выполнили при помощи программы Rescue and Recovery резервное копирование, то в вашем распоряжении есть также одна или несколько сохраненных резервных копий, которые отражают состояние содержимого жесткого диска в разные моменты времени. Эти резервные копии могут храниться на вашем жестком диске, на сетевом диске или на съемном носителе, в зависимости от того, какие опции были выбраны при выполнении резервного копирования.

При помощи программы Rescue and Recovery или рабочего пространства Rescue and Recovery можно восстановить содержимое жесткого диска до предыдущего состояния, используя любую из этих резервных копий. Рабочее пространство Rescue and Recovery работает независимо от операционной системы Windows. Поэтому вы можете запустить ее, просто нажав синюю кнопку Access IBM в ответ на приглашение при запуске.

Когда откроется рабочее пространство Rescue and Recovery, вы сможете выполнить восстановление, даже если невозможно запустить Windows. Дополнительную информацию о возможностях Rescue and Recovery смотрите в разделах “Data backup-and-restore tools” (Инструменты сохранения и восстановления данных) или “Introducing Rescue and Recovery” (Введение в Rescue and Recovery) в вашей встроенной справочной системе.

Чтобы восстановить исходное содержание жесткого диска, сделайте следующее:

#### **Примечания:**

1. Если во время восстановления к компьютеру ThinkPad не подсоединен дисковод оптических дисков, то программы чтения DVD-дисков и записи компакт-дисков установлены не будут. Чтобы гарантировать правильную установку этих программ, вначале подсоедините компьютер ThinkPad к модулю X4 Dock и установите в отсек Ultrabay Slim дисковод оптических дисков.
2. Процедура восстановления может занять до двух часов.

**Внимание:** Во время процедуры восстановления все файлы на основном разделе жесткого диска (обычно диска C) будут стерты. Однако перед тем, как

какие-либо данные будут перезаписаны, вам будет предоставлена возможность сохранить один или несколько файлов на другом носителе.

1. Если возможно, сохраните все ваши файлы и закройте операционную систему.
2. Выключите компьютер по крайней мере на 5 секунд.
3. Включите компьютер. Внимательно следите за сообщениями на дисплее. Пока в левом нижнем углу экрана горит сообщение "To interrupt normal startup, press the blue Access IBM button" (Чтобы прервать стандартный процесс запуска, нажмите синюю кнопку Access IBM), нажмите кнопку Access IBM. Откроется рабочий стол Rescue and Recovery.
4. Щелкните по **Restore your system** (Восстановить систему).
5. Щелкните по **Restore my hard drive to the original factory state** (Восстановить жесткий диск до начального заводского состояния), а затем щелкните по **Next** (Далее).
6. Следуйте инструкциям на экране.
7. По завершении процесса восстановления нажмите клавишу Enter. Произойдет запуск компьютера, причем его операционная система, драйверы и программное обеспечение будут такими, какими их установили на заводе-изготовителе.

---

### Модернизация жесткого диска

Вы можете увеличить объем памяти для хранения данных на вашем компьютере, заменив имеющийся жесткий диск на диск большей емкости. Новый жесткий диск вы можете приобрести у торговца или торгового представителя Lenovo.

#### Примечания:

1. Замену жесткого диска рекомендуется производить только при модернизации или после ремонта. Контакты и отсек жесткого диска не предназначены для частых замен и перестановок устройств.
2. Программы Rescue and Recovery и Product Recovery не поставляются с дополнительным жестким диском.

**Внимание**

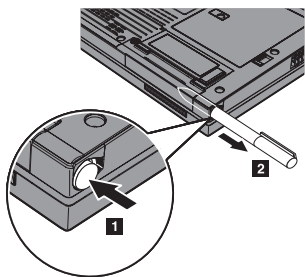
**Обращение с жестким диском**

- Не роняйте устройство и оберегайте его от ударов. Кладите диск на материалы, поглощающие толчки, например, на мягкую ткань.
- Не давите на крышку устройства.
- Не прикасайтесь к контактам.

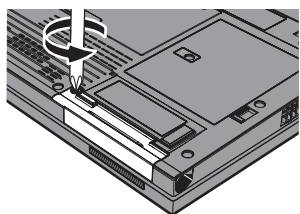
Жесткий диск - устройство нежное. Неправильное обращение с ним может вызвать повреждение и полную потерю данных. Прежде чем вынимать жесткий диск, создайте резервную копию всей хранящейся на нем информации, после чего выключите компьютер. Ни в коем случае не вынимайте устройство, если компьютер работает, находится в режиме ожидания или в спящем режиме.

Для замены жесткого диска выполните следующие операции:

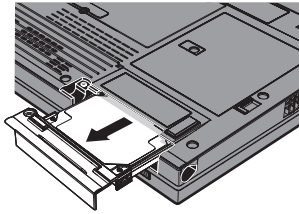
1. **Выключите компьютер**, затем отсоедините от компьютера шнур электропитания и все остальные кабели.
2. Закройте дисплей компьютера и переверните компьютер.
3. Извлеките аккумулятор.
4. Вытащите цифровое перо из гнезда.



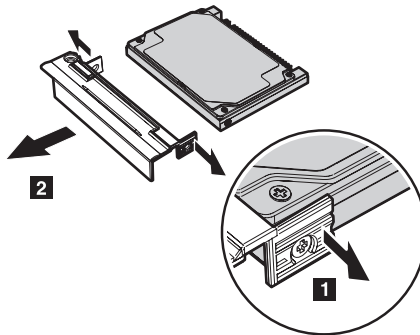
5. Выкрутите винт, который удерживает жесткий диск.



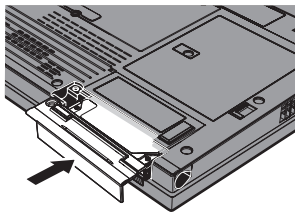
6. Откройте дисплей компьютера, положите компьютер на бок и извлеките жесткий диск, вытягивая его за крышку из компьютера.



7. Отсоедините крышку от жесткого диска.



8. Присоедините крышку к новому жесткому диску.
9. Вставьте жесткий диск с крышкой в соответствующий отсек компьютера, а затем плотно установите его на место.



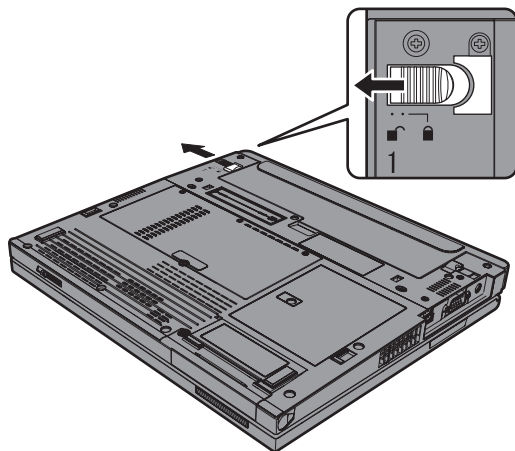
10. Закройте дисплей компьютера и переверните компьютер нижней стороной вверх.
11. Закрутите винт.
12. Вставьте цифровое перо в гнездо.
13. Вставьте аккумулятор.
14. Снова переверните компьютер. Подсоедините к компьютеру шнур электропитания и другие кабели.

## Замена аккумулятора

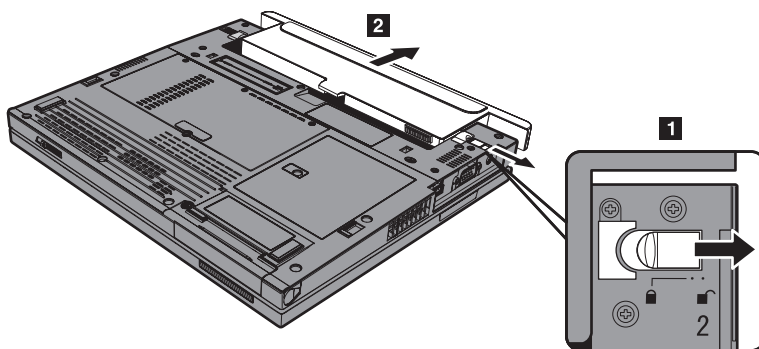
1. **Выключите компьютер или переведите его в спящий режим.** Затем отсоедините от компьютера шнур электропитания и все остальные кабели.

**Примечание:** При использовании PC Card или Secure Digital Card компьютер может не перейти в спящий режим. Если так случилось, выключите компьютер.

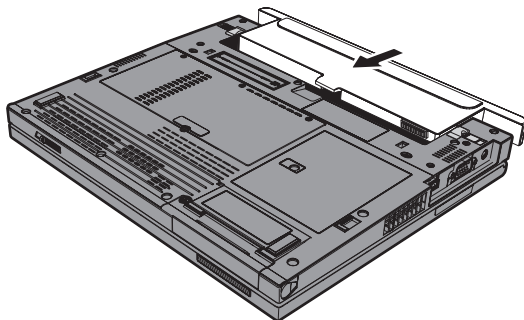
2. Закройте дисплей компьютера и переверните компьютер.
3. Переведите защелку аккумулятора в открытое положение.



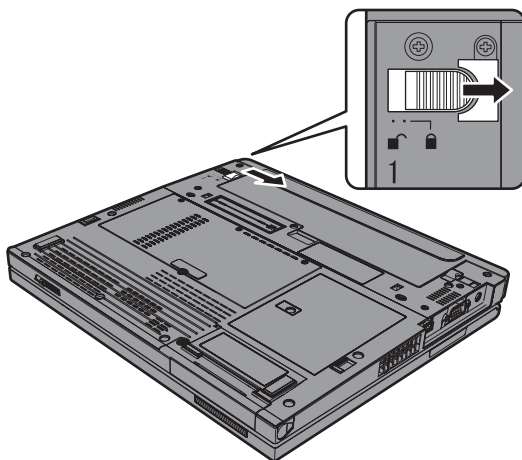
4. Сдвиньте и удерживайте защелку отсека аккумулятора **1**, а затем извлеките аккумулятор **2**.



5. Расположите полностью заряженный запасной аккумулятор вдоль края отсека для аккумулятора в компьютере, а затем вставьте аккумулятор на место с легким нажимом.



6. Переведите защелку аккумулятора в запертое положение.



7. Снова переверните компьютер. Подсоедините к компьютеру шнур электропитания и другие кабели.

## Как использовать аккумулятор повышенной емкости Extended Life Battery

Аккумулятор повышенной емкости ThinkPad X40 Series Extended Life Battery можно подсоединить к разъему дока компьютера.

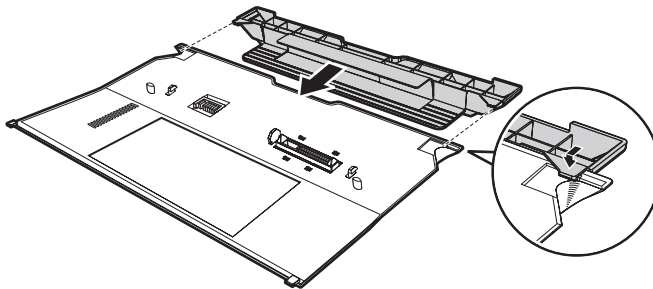
Чтобы подсоединить Extended Life Battery к компьютеру, сделайте следующее:

1. Проверьте основной аккумулятор. Если он не подсоединен или подсоединен и почти разряжен, то выключите компьютер или переведите его в спящий режим. Если основной аккумулятор подсоединен и заряжен, то переведите компьютер в режим ожидания.
2. Отсоедините от компьютера шнур питания и все другие кабели.

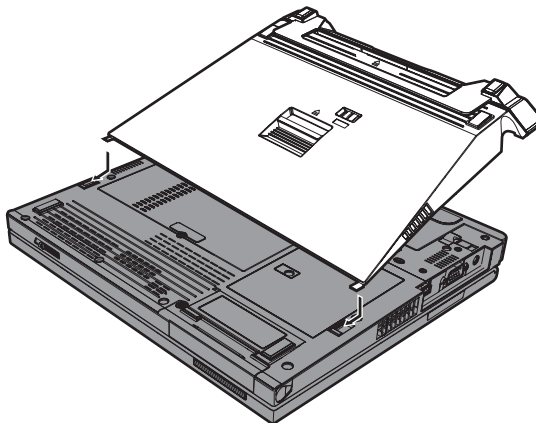
3. Закройте дисплей компьютера и переверните компьютер.



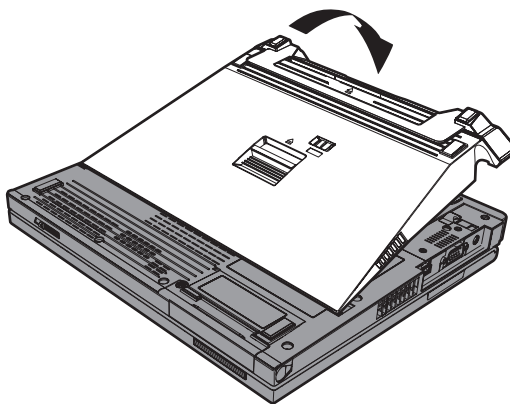
4. Подсоедините к аккумулятору *Extended Life Battery* пружинную скобу с защелкой (смотрите рисунок ниже).



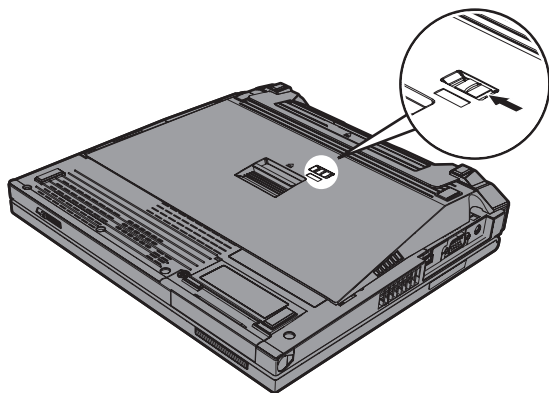
5. Совместите направляющие аккумулятора с отверстиями в корпусе компьютера.



6. Слегка нажимая на аккумулятор, поставьте его на место (до щелчка). Теперь аккумулятор подсоединен к разъему дока



7. Сдвиньте защелку в направлении стрелки (смотрите рисунок).



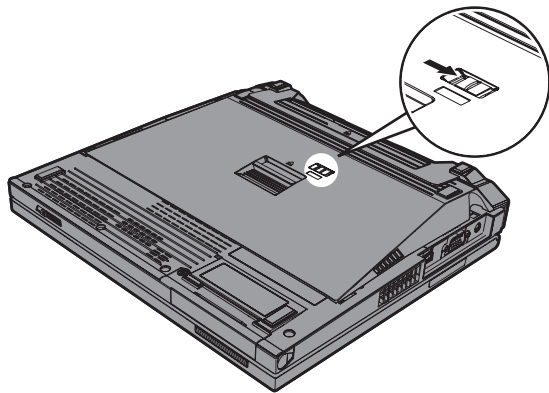
8. Снова включите компьютер. Подсоедините к компьютеру шнур электропитания и другие кабели.

Чтобы отсоединить аккумулятор Extended Life Battery от компьютера, сделайте следующее:

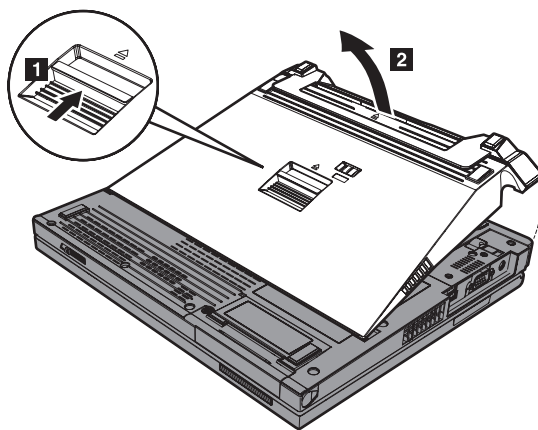
1. Проверьте основной аккумулятор. Если он не подсоединен или подсоединен и почти разряжен, то выключите компьютер или переведите его в спящий режим. Если основной аккумулятор подсоединен и заряжен, то переведите компьютер в режим ожидания.

**Примечание:** Если основной аккумулятор подсоединен, но почти разряжен, то после того, как вы снимете аккумулятор Extended Life Battery с компьютера в спящем режиме, он может выключиться.

2. Отсоедините от компьютера шнур питания и все другие кабели.
3. Закройте дисплей компьютера и переверните компьютер.
4. Сдвиньте защелку, как это показано на рисунке.



5. Нажимайте на выталкиватель **1**, пока аккумулятор не поднимется, и снимите аккумулятор **2**.





---

## Глава 3. Получение консультаций и услуг

Получение консультаций и услуг . . . . .	46	Как обратиться в центр поддержки клиентов . . . . .	46
Получение консультаций через Интернет. . . . .	46	Как получить помощь вдали от дома . . . . .	48

## Получение консультаций и услуг

Если вам нужны консультации, услуги или техническая помощь, или вы просто хотите больше узнать о компьютерах ThinkPad, то Lenovo располагает множеством различных источников информации, которыми вы можете воспользоваться. В этом разделе рассказывается, где можно получить дополнительную информацию о компьютерах ThinkPad, что делать, если возникнут неполадки в работе компьютера, и куда обращаться за техническим обслуживанием (если это потребуется).

Microsoft Service Packs являются самым последним источником обновлений для продуктов Windows. Их можно получать через Интернет (соединение может быть платным) или на CD-ROM. Более подробную информацию, включая ссылки, можно получить на Web-сайте [www.microsoft.com](http://www.microsoft.com). Для получения технической помощи по установке или для решения вопросов, связанных с Пакетами обновления для преинсталлированных продуктов Microsoft Windows, посетите Web-сайт Microsoft Product Support Services по адресу <http://support.microsoft.com/directory/> или обратитесь в центр поддержки клиентов по телефонам, приведенным в разделе “Список телефонов в разных странах мира” на стр. 74. Возможно, какие-то услуги вам придется оплатить.

---

## Получение консультаций через Интернет

Новейшую информацию о компьютерах ThinkPad и их поддержке можно найти в Интернете на Web-сайте Lenovo. Адрес домашней страницы Personal Computing - [www.lenovo.com/think/](http://www.lenovo.com/think/)

Информацию о поддержке вашего компьютера ThinkPad можно найти по адресу [www.lenovo.com/think/support/](http://www.lenovo.com/think/support/). Посетив этот Web-сайт, вы сможете узнать, как устранять неполадки, ознакомиться с новыми способами использования вашего компьютера, получить информацию о дополнительных аппаратных средствах, которые еще больше упростят работу на компьютере ThinkPad.

---

## Как обратиться в центр поддержки клиентов

Если вы пытались исправить неполадку самостоятельно, но вам это не удалось, то во время гарантийного периода вы можете позвонить в центр поддержки клиентов. В течение гарантийного срока предоставляются следующие услуги:

- Выявление неполадок - Квалифицированные сотрудники помогут вам определить, связана ли неполадка с аппаратными средствами, и решить, что следует предпринять для ее устранения.
- Ремонт аппаратных средств Lenovo - Если будет установлено, что неполадка связана с аппаратными средствами Lenovo, на которые предоставляется гарантия, то квалифицированные специалисты обеспечат вам должный уровень сервисного обслуживания.

- Технологические изменения - Иногда после продажи продукта бывает необходимо внести в него изменения. Lenovo или уполномоченный торговец продукцией Lenovo внесут необходимые технологические изменения, относящиеся к приобретенным вами аппаратным средствам.

Гарантия не распространяется на:

- Замену или использование частей, произведенных не Lenovo или не для Lenovo, или частей, не находящихся на гарантии

**Примечание:** Все узлы, на которые распространяется гарантия, содержат 7-символьный идентификатор в формате FRU XXXXXXXX

- Выявление причин неполадок в программных средствах
- Конфигурирование BIOS в процессе установки или обновления
- Изменения, исправления или модернизацию драйверов устройств
- Установку и обслуживание сетевой операционной системы (NOS)
- Установку и обслуживание прикладных программ

Чтобы определить, находится ли ваш компьютер на гарантии и когда истекает гарантийный срок, перейдите на страницу [www.lenovo.com/think/support/](http://www.lenovo.com/think/support/) и щелкните по **Warranty** (Гарантии), затем следуйте инструкциям на экране.

Полное изложение гарантийных условий Lenovo смотрите в гарантии Lenovo на аппаратные средства. Обязательно сохраните свидетельство о законности приобретения компьютера - это необходимое условие для получения гарантийного обслуживания.

Когда будете звонить, постарайтесь быть рядом с компьютером на тот случай, если, пытаясь помочь вам устранить неполадку, представитель службы технической поддержки попросит вас выполнить какие-то действия. Прежде чем звонить, обязательно загрузите самые последние драйверы и системные обновления, проведите диагностику и запишите всю информацию. Обращаясь за техническими консультациями, пожалуйста, имейте под рукой следующую информацию:

- Тип и модель компьютера
- Серийные номера компьютера, монитора и прочих компонентов, а также свидетельство о законности их приобретения
- Описание неполадки
- Точный текст всех полученных сообщений об ошибках
- Данные о конфигурации аппаратных и программных средств

Номера телефонов центров поддержки клиентов приводятся в этом руководстве в разделе Список телефонов в разных странах мира.

**Примечание:** Приведенные здесь номера телефонов могут измениться без дополнительного уведомления. Для того, чтобы узнать новейшие номера телефонов центра поддержки клиентов и часы его работы,

посетите Web-сайт [www.lenovo.com/think/support/](http://www.lenovo.com/think/support/). Если в списке телефонов не указан номер телефона для вашей страны или региона, то свяжитесь с продавцом или торговым представителем Lenovo.

---

### Как получить помощь вдали от дома

Если вы путешествуете со своим компьютером или переезжаете в страну, где продаются компьютеры того же типа, что и ваш ThinkPad, то ваш компьютер может подпадать под условия Международного гарантийного обслуживания, что автоматически дает право на получение гарантийного обслуживания в течение гарантийного срока. Обслуживание будут проводить торговцы услугами, уполномоченные проводить гарантийное обслуживание.

В каждой стране существует свой порядок обслуживания; некоторые услуги могут предоставляться не во всех странах. Международное гарантийное обслуживание предоставляется в соответствии с порядком, принятым в стране, где производится обслуживание (например, обслуживания путем депонирования, обслуживания без выезда на место и с выездом на место). В некоторых странах может оказаться, что сервисные центры обслуживают не все модели компьютеров данного типа. В некоторых странах во время обслуживания может потребоваться оплата или могут действовать ограничения.

Для того, чтобы определить, подпадает ли ваш компьютер под условия Международного гарантийного обслуживания, и посмотреть список стран, на которые распространяются его условия, посетите Web-сайт [www.lenovo.com/think/support/](http://www.lenovo.com/think/support/), щелкните по **Warranty** (Гарантия) и следуйте инструкциям на экране.



---

## Приложение А. Информация о беспроводной связи

---

### Взаимодействие беспроводных сетей

Беспроводной сетевой адаптер Mini-PCI сконструирован так, что может взаимодействовать с любыми сетевыми беспроводными устройствами, основанными на радио технологии DSSS (Direct Sequence Spread Spectrum) и/или OFDM (Orthogonal Frequency Division Multiplexing), и соответствует требованиям:

- Стандарта IEEE 802.11a/b/g для беспроводных сетей, описанного и утвержденного Институтом инженеров по радиотехнике и радиоэлектронике (IEEE) США.
- Сертификата надёжности беспроводной связи (WiFi), утвержденного Объединением за совместимость беспроводной связи Ethernet (WECA).

Дочерняя плата *Bluetooth* сконструирована так, что может взаимодействовать с любым продуктом *Bluetooth*, соответствующим спецификациям *Bluetooth* 1.1 и 1.2 по определению *Bluetooth* SIG. Дочерняя плата *Bluetooth* поддерживает следующие профили:

- Обобщенный доступ (Generic Access)
- Обнаружение сервиса (Service Discovery)
- Последовательный порт (Serial Port)
- Коммутируемая сеть (Dial-up Networking)
- Факс (FAX)
- Доступ к локальной сети по протоколу PPP (LAN Access Using PPP)
- Персональная локальная сеть (Personal Area Network)
- Обмен обобщенными объектами (Generic Object Exchange)
- Пуш обобщенного объекта (Generic Object Push)
- Передача файлов (File Transfer)
- Синхронизация (Synchronization)
- Аудио шлюз (Audio Gateway)
- Наушники (Headset)
- Принтер (Printer)
- Устройства интерфейса - клавиатура/мышь (Human Interface Devices - Keyboard/Mouse)
- Профиль Basic Image
- Гарнитура 'Свободные руки' (Handsfree)
- Профиль AV

---

## Условия работы и ваше здоровье

Беспроводной сетевой адаптер Mini-PCI и дочерняя плата *Bluetooth* излучают электромагнитные волны так же, как и другие радиоприборы. Однако, величина излучаемой ими энергии намного меньше, чем у других беспроводных устройств, таких как, например, мобильные телефоны.

В связи с тем, что беспроводной сетевой адаптер Mini-PCI и дочерняя плата *Bluetooth* работают по нормативам и рекомендациям по безопасности радиочастот, Lenovo считает, что использование встроенных сетевых беспроводных адаптеров безопасно для потребителей. Эти стандарты и рекомендации отражают согласованное мнение научного сообщества и являются результатом рассмотрения этого вопроса комиссиями и комитетами ученых, которые постоянно следят и анализируют результаты всесторонних научных исследований.

В некоторых ситуациях или обстоятельствах применение беспроводного сетевого адаптера Mini-PCI или дочерней платы *Bluetooth* может быть ограничено владельцем здания или соответствующими представителями организации. К числу таких ситуаций относится, например:

- Использование встроенных сетевых беспроводных адаптеров на борту самолета или в больницах.
- Использование их в любых других условиях, где создание помех другим устройствам или службам является фактором риска или считается вредным.

Если вы не знакомы с правилами использования беспроводных сетевых устройств в определенных учреждениях (таких, как аэропорты или больницы), рекомендуем вам получить разрешение на использование беспроводного сетевого адаптера Mini-PCI или дочерней платы *Bluetooth* до включения своего компьютера ThinkPad.

---

## Приложение В. Информация о гарантии

---

### Заявление Lenovo об ограниченной гарантии

LSOLW-00 05/2005

#### Часть 1 - Общие положения

*Данное Заявление об ограниченной гарантии включает Часть 1 - Общие положения, Часть 2 - Особые условия для отдельных стран и Часть 3 - Информация о гарантии. Положения Части 2 могут заменять или изменять положения Части 1. Гарантии, предоставляемые компанией Lenovo Group Limited или одним из ее дочерних подразделений (именуемых "Lenovo") в соответствии с данным Заявлением об ограниченной гарантии, распространяются только на те компьютеры, которые были приобретены в личное пользование, а не для перепродажи. Термин "Компьютер" означает компьютер Lenovo, его опции, функции, модификации, компоненты или периферические продукты, а также любую их комбинацию. Термин "Компьютер" не включает какие-либо программы, ни установленные на заводе-изготовителе, ни установленные впоследствии, ни любые другие. В данном Заявлении об ограниченной гарантии ничто не затрагивает каких-либо законных прав потребителей, нарушение или ограничение которых по договору не допускается.*

#### Что покрывает эта гарантия

Lenovo гарантирует, что каждый компьютер 1) не содержит дефектов в материалах и сборке и 2) соответствует официальным опубликованным спецификациям Lenovo ("Спецификации"), которые высылаются по заказу. Гарантийный срок на компьютер исчисляется со дня установки и указан в Части 3 - Информация о гарантии. День установки - это дата, указанная на вашем счете или товарном чеке, если только Lenovo или продавец не укажут иное. Если Lenovo не укажет иное, приведенные ниже гарантии действуют только в той стране, в которой компьютер был приобретен.

**ДАННЫЕ ГАРАНТИИ ЯВЛЯЮТСЯ ВАШИМИ ИСКЛЮЧИТЕЛЬНЫМИ ГАРАНТИЯМИ И ЗАМЕНЯЮТ ВСЕ ДРУГИЕ ГАРАНТИИ ИЛИ УСЛОВИЯ, ЯВНЫЕ ИЛИ ПОДРАЗУМЕВАЕМЫЕ, ВКЛЮЧАЯ, НО НЕ ОГРАНИЧИВАЯСЬ ПОДРАЗУМЕВАЕМЫМИ ГАРАНТИЯМИ ИЛИ УСЛОВИЯМИ КОММЕРЧЕСКОЙ ПРИГОДНОСТИ И СООТВЕТСТВИЯ КАКОЙ-ЛИБО КОНКРЕТНОЙ ЦЕЛИ. В НЕКОТОРЫХ ШТАТАХ ИЛИ НЕКОТОРЫМИ ЗАКОНОДАТЕЛЬСТВАМИ ОТКАЗ ОТ ЯВНЫХ ИЛИ ПРЕДПОЛАГАЕМЫХ ГАРАНТИЙ НЕ ДОПУСКАЕТСЯ; В ЭТОМ СЛУЧАЕ ВЫШЕПРИВЕДЕННОЕ ИСКЛЮЧЕНИЕ МОЖЕТ К ВАМ НЕ ОТНОСИТЬСЯ. В ТАКОМ СЛУЧАЕ ЭТИ ГАРАНТИИ ОГРАНИЧЕНЫ СРОКОМ ГАРАНТИЙНОГО ПЕРИОДА. ПО ИСТЕЧЕНИИ ЭТОГО СРОКА**

**ДЕЙСТВИЕ ВСЕХ ГАРАНТИЙ ПРЕКРАЩАЕТСЯ. В НЕКОТОРЫХ ШТАТАХ ИЛИ НЕКОТОРЫМИ ЗАКОНОДАТЕЛЬСТВАМИ ОГРАНИЧЕНИЕ СРОКА ПОДРАЗУМЕВАЕМЫХ ГАРАНТИЙ НЕ ДОПУСКАЕТСЯ; В ЭТОМ СЛУЧАЕ ВЫШЕПРИВЕДЕННОЕ ОГРАНИЧЕНИЕ МОЖЕТ К ВАМ НЕ ОТНОСИТЬСЯ.**

**На что данная гарантия не распространяется**

Данная гарантия не распространяется на:

- любые программы, установленные на заводе-изготовителе, поставляемые вместе с компьютером или установленные впоследствии;
- неисправности, вызванные неправильной эксплуатацией, аварией, переделкой, эксплуатацией в неподходящей физической или операционной среде, или неправильно произведенным вами обслуживанием;
- сбои, вызванные продуктом, за который Lenovo не несет ответственности; а также
- любые продукты, произведенные не Lenovo, включая те из них, которые компания Lenovo могла приобрести и поставить вместе с компьютером Lenovo или встроить в него по вашей просьбе.

Гарантия утрачивает силу при снятии или замене заводских табличек и идентификационных этикеток на компьютере или его деталях.

Lenovo не гарантирует, что компьютер будет работать без сбоев и без ошибок.

Для компьютера, на который распространяется гарантия, техническая и прочая поддержка, в частности, ответы на вопросы типа "Как это сделать?", а также рекомендации по настройке и установке оборудования предоставляются **БЕЗ КАКИХ-ЛИБО ГАРАНТИЙ**.

**Как получить гарантийное обслуживание**

Гарантийное обслуживание может предоставляться Lenovo, IBM, продавцом (если он уполномочен проводить гарантийное обслуживание) или уполномоченным сервис-центром гарантийного обслуживания. Все они называются "Сервис-центр."

Если в течение гарантийного срока компьютер не будет функционировать в соответствии с гарантией, обращайтесь за гарантийным обслуживанием в сервис-центр. Если вы не зарегистрируете ваш компьютер в Lenovo, то при обращении за гарантийным обслуживанием вас могут попросить предъявить доказательство законности его приобретения.

**Какие действия предпримет Lenovo для устранения неполадок**

При обращении за обслуживанием в сервис-центр вы должны следовать указанным нами инструкциям по выявлению и устранению неполадок.

Первоначальную диагностику неполадки выполнит сотрудник технической службы; к нему можно обратиться по телефону или по электронной сети через Web-сайт поддержки.

Тип гарантийного обслуживания, применимый к вашему компьютеру, указан в Части 3 - Информация о гарантии.

На вас лежит ответственность за получение с сайта поддержки в Интернете или из иной электронной среды и установку соответствующих обновлений программных средств и за соблюдение инструкций, полученных от сервис-центра. Обновления программных средств могут включать в себя обновления кода базовой системы ввода-вывода (“BIOS”), программных утилит, драйверов устройств и других программных средств.

Если неполадку можно устранить с использованием узлов, подлежащих замене силами заказчика (Customer Replaceable Unit - CRU) (например, клавиатуры, мыши, динамика, модуля памяти, жесткого диска), то сервис-центр предоставит CRU, чтобы вы их установили самостоятельно.

Если в течение гарантийного срока компьютер не будет функционировать в соответствии с гарантией, и неполадку не удастся устранить путем консультаций по телефону или по электронной сети, обновления программных средств или путём замены CRU, то сервис-центр по своему усмотрению либо 1) отремонтирует его, чтобы он функционировал в соответствии с гарантией, либо 2) заменит его на такой же или функционально эквивалентный. Если сервис-центр окажется не в состоянии выполнить ни одно из этих действий, то вы можете вернуть компьютер по месту приобретения и получить возмещение уплаченной суммы.

В рамках гарантийного обслуживания сервис-центр может также внести в компьютер определенные технологические изменения.

### **Замена компьютера или его деталей**

Если при гарантийном обслуживании производится замена компьютера или его деталей, то элемент, изъятый сервис-центром, переходит в собственность Lenovo, а элемент, установленный в качестве замены - в вашу. Вы ручаетесь за то, что все снятые элементы являются подлинными и не подвергались изменению. Узлы и детали, предлагаемые взамен, могут быть не новыми, но должны находиться в хорошем рабочем состоянии и, по крайней мере функционально, быть эквивалентны заменяемым. Замена подразумевает, что на замененные узлы и детали распространяются те же условия гарантии.

### **Ваши дополнительные обязанности**

Прежде чем сервис-центр заменит компьютер или его деталь, вы обязуетесь удалить все компоненты, детали, дополнительные аппаратные средства, переделки и приспособления, не подлежащие гарантийному обслуживанию.

Вы также обязуетесь:

1. удостовериться, что в отношении данного компьютера нет никаких установленных законом обязательств или ограничений, которые препятствовали бы его замене;
2. получить разрешение владельца компьютера на его обслуживание сервис-центром (если вы не являетесь владельцем компьютера); а также
3. в тех случаях, когда это возможно, перед проведением обслуживания:
  - a. выполнить процедуры по обращению за обслуживанием, рекомендованные сервис-центром;
  - b. создать резервные копии всех программ, данных и массивов, содержащихся в компьютере, или защитить их другим способом; а также
  - c. предоставить сервис-центру достаточный, свободный и безопасный доступ к оборудованию, чтобы дать Lenovo возможность выполнить свои обязательства.
4. (a) удалить из компьютера (насколько это технически возможно) все сведения о конкретных лицах, а также любую информацию о лицах, с которыми она может быть соотнесена (персональные данные), (b) разрешить сервис-центру обрабатывать неудалённые персональные данные от вашего имени так, как сервис-центр сочтет необходимым для выполнения своих обязательств в соответствии с настоящим Заявлением об ограниченной гарантии (в том числе отправлять компьютер для такой обработки в любой сервис-центр в любой стране мира), и (c) удостовериться, что такая обработка не противоречит законам, применимым к персональным данным.

#### **Ограничение ответственности**

Lenovo несет ответственность за потерю или повреждение компьютера только 1) пока он находится в распоряжении сервис-центра, а также 2) при его транспортировке в тех случаях, когда транспортные издержки несет Lenovo.

Ни Lenovo, ни сервис-центр не несут ответственности за какие-либо конфиденциальные, защищенные правами собственности или персональные данные, содержащиеся в компьютере, который вы возвращаете по какой-либо причине. Перед тем как возвращать компьютер, вы должны удалить всю подобную информацию.

Могут возникнуть обстоятельства, при которых, вследствие невыполнения обязательств со стороны Lenovo или по иной причине наступления ответственности, вы получите право на возмещение убытков от Lenovo. За исключением ответственности, отказ от которой или ограничение которой не допускается применимыми законами, в каждом подобном случае, независимо от того, на каком основании выдвигаются претензии о возмещении убытков корпорацией Lenovo (включая грубые нарушения, халатность, введение в заблуждение и прочие претензии по поводу договора или причинения вреда), Lenovo несет ответственность только

1. за ущерб в форме телесного повреждения (включая смерть) и за ущерб, причиненный недвижимому или материальному личному имуществу, за которые Lenovo несет юридическую ответственность; и
2. за прочие реально причиненные прямые убытки в размере, не превышающем сумм, уплаченных за компьютер, являющийся предметом претензий.

Это ограничение возмещения также относится к поставщикам Lenovo, продавцам и к сервис-центрам. Указанный предел ограничивает совокупную ответственность Lenovo, ее поставщиков, продавца и вашего сервис-центра.

**НИ ПРИ КАКИХ ОБСТОЯТЕЛЬСТВАХ КОМПАНИЯ LENOVO, ЕЁ ПОСТАВЩИКИ, ПРОДАВЦЫ ИЛИ СЕРВИС-ЦЕНТРЫ НЕ НЕСУТ ОТВЕТСТВЕННОСТИ: 1) ПО ПРЕТЕНЗИЯМ ТРЕТЬЕЙ СТОРОНЫ О ВОЗМЕЩЕНИИ ВАМИ УБЫТКОВ (НЕ ОХВАЧЕННЫХ ПЕРВЫМ ПУНКТОМ ПРИВЕДЕННОГО ВЫШЕ ПОЛОЖЕНИЯ); 2) ЗА ПОТЕРЮ ИЛИ ПОВРЕЖДЕНИЕ ДАННЫХ; 3) ЗА СПЕЦИАЛЬНЫЕ, СЛУЧАЙНЫЕ ИЛИ КОСВЕННЫЕ УБЫТКИ ИЛИ ЗА КОСВЕННЫЕ ЭКОНОМИЧЕСКИЕ УБЫТКИ; ЛИБО 4) УПУЩЕННУЮ ВЫГОДУ, ПОТЕРЮ ВЛОЖЕНИЙ И УТРАТУ ДЕЛОВОЙ РЕПУТАЦИИ, ДАЖЕ ЕСЛИ LENOVO, ЕЁ ПОСТАВЩИКИ, ПРОДАВЦЫ ИЛИ СЕРВИС-ЦЕНТРЫ ПРЕДУПРЕЖДЕНЫ О ВОЗМОЖНОСТИ ТАКОВЫХ. В НЕКОТОРЫХ ШТАТАХ ИЛИ НЕКОТОРЫМИ ЗАКОНОДАТЕЛЬСТВАМИ НЕ ДОПУСКАЕТСЯ ОТКАЗ ОТ ИЛИ ОГРАНИЧЕНИЕ СЛУЧАЙНЫХ ИЛИ КОСВЕННЫХ УБЫТКОВ; В ЭТОМ СЛУЧАЕ ВЫШЕПРИВЕДЕННЫЙ ОТКАЗ ИЛИ ОГРАНИЧЕНИЕ МОЖЕТ К ВАМ НЕ ОТНОСИТЬСЯ.**

#### Управляющий закон

Как вы, так и Lenovo согласны с тем, что, невзирая ни на какие противоречия правовых норм, все права, обязанности и обязательства, связанные с предметом данного Заявления об ограниченной гарантии или каким-либо образом относящиеся к таковому, регламентируются, интерпретируются и исполняются с применением законов той страны, в которой был приобретен компьютер.

**ЭТИ ГАРАНТИИ ДАЮТ ВАМ ОПРЕДЕЛЕННЫЕ ЮРИДИЧЕСКИЕ ПРАВА; ВЫ МОЖЕТЕ ТАКЖЕ ИМЕТЬ ДРУГИЕ ПРАВА, КОТОРЫЕ ЗАВИСЯТ ОТ ОСОБЕННОСТЕЙ КОНКРЕТНОГО ЗАКОНОДАТЕЛЬСТВА.**

#### Юрисдикция

Все наши права, обязанности и обязательства подпадают под юрисдикцию судов той страны, в которой вы приобрели компьютер.

## **Часть 2 - Особые условия для отдельных стран**

### **СЕВЕРНАЯ И ЮЖНАЯ АМЕРИКИ**

#### **АРГЕНТИНА**

**Юрисдикция:** *После первого предложения добавляется следующее положение:*

Все судебные споры, связанные с данным Заявлением об ограниченной гарантии, подлежат урегулированию исключительно в коммерческом суде ординарной юрисдикции города Буэнос-Айрес.

### **БОЛИВИЯ**

**Юрисдикция:** *После первого предложения добавляется следующее положение:* Все судебные споры, связанные с данным Заявлением об Ограниченной Гарантии, подлежат урегулированию исключительно в судах города Ла Пас.

### **БРАЗИЛИЯ**

**Юрисдикция:** *После первого предложения добавляется следующее положение:* Все судебные споры, вытекающие из данного Заявления об Ограниченной Гарантии, подлежат урегулированию исключительно в суде Рио-де-Жанейро, RJ.

### **ЧИЛИ**

**Юрисдикция:** *После первого предложения добавляется следующее положение:* Все судебные споры, связанные с данным Заявлением об Ограниченной Гарантии, подлежат урегулированию исключительно Гражданскими Судебными Органами (Civil Courts of Justice) города Сантьяго.

### **КОЛУМБИЯ**

**Юрисдикция:** *После первого предложения добавляется следующее положение:* Все судебные споры, связанные с данным Заявлением об Ограниченной Гарантии, подлежат урегулированию исключительно Судьями Республики Колумбия.

### **ЭКВАДОР**

**Юрисдикция:** *После первого предложения добавляется следующее положение:* Все судебные споры, связанные с данным Заявлением об Ограниченной Гарантии, подлежат урегулированию исключительно Судьями города Кито.

### **МЕКСИКА**

**Юрисдикция:** *После первого предложения добавляется следующее положение:* Все судебные споры, связанные с данным Заявлением об ограниченной гарантии, подлежат урегулированию исключительно в Федеральном суде федерального округа Мехико.

### **ПАРАГВАЙ**

**Юрисдикция:** *После первого предложения добавляется следующее положение:* Все судебные споры, связанные с данным Заявлением об ограниченной гарантии, подлежат урегулированию исключительно в судах города Асунсьон.

### **ПЕРУ**

**Юрисдикция:** *После первого предложения добавляется следующее положение:*



Все судебные споры, связанные с данным Заявлением об Ограниченной Гарантии, подлежат урегулированию исключительно Судьями и Судами (Judges and Tribunals) судебного округа Лима.

**Ограничение ответственности:** *В конце данного раздела добавляется следующее положение:*

В соответствии со Статьей 1328 Гражданского кодекса Перу ограничения и исключения, приведенные в этом разделе, не будут относиться к ущербу, причиненному в результате злонамеренно неправомерных действий Lenovo ("dolo") или преступной халатности ("culpa inexcusable").

## **УРУГВАЙ**

**Юрисдикция:** *После первого предложения добавляется следующее положение:*

Все судебные споры, связанные с данным Заявлением об Ограниченной Гарантии, подлежат урегулированию исключительно в Судах города Монтевидео.

## **ВЕНЕСУЭЛА**

**Юрисдикция:** *После первого предложения добавляется следующее положение:*

Все судебные споры, связанные с данным Заявлением об Ограниченной Гарантии, подлежат урегулированию исключительно в Судах города Каракас.

## **СЕВЕРНАЯ АМЕРИКА**

**Как получить гарантийное обслуживание:** *В этот раздел добавляется следующее положение:*

В Канаде и в США за гарантийным обслуживанием IBM обращайтесь по телефону 1-800-IBM-SERV (426-7378).

## **КАНАДА**

**Ограничение ответственности:** *В этом разделе пункт 1 заменяется следующим положением:*

1. за телесные повреждения, нанесенные физическим лицам (включая смертные случаи), и ущерб, причиненный недвижимости или материальному личному имуществу вследствие халатности со стороны Lenovo; а также

**Управляющий закон:** *Формулировка "законов той страны, в которой был приобретен компьютер" в первом предложении заменяется следующей формулировкой:*

законов провинции Онтарио.

## **США**

**Управляющий закон:** *Формулировка "законов той страны, в которой был приобретен компьютер" в первом предложении заменяется следующей формулировкой:*

законов штата Нью-Йорк.

## АЗИЯ И СТРАНЫ ТИХООКЕАНСКОГО БАССЕЙНА

### **АВСТРАЛИЯ**

**На что распространяется данная гарантия:** *В этот раздел добавляется следующий абзац:*

Гарантии, указанные в этом разделе, являются дополнениями к тем правам, которые могут вам предоставляться в соответствии с Актом о правилах торговли (Trade Practices Act) 1974 г. и прочими аналогичными законами, и ограничение этих прав возможно только в той мере, в какой это допускается применимым законодательством.

**Ограничение ответственности:** *В этот раздел добавляется следующее положение:*  
В случае нарушения со стороны Lenovo условий или гарантий, подразумеваемых Актом о правилах торговли 1974 г. или иным аналогичным законом, ответственность Lenovo ограничивается ремонтом или заменой товара, либо поставкой эквивалентного товара. Если условие или гарантия относится к праву продажи, пассивному владению либо к титульному праву, а также если товар относится к товарам, обычно приобретаемым для личного, домашнего или бытового использования или потребления, то никакие приводимые в данном абзаце ограничения не применяются.

**Управляющий закон:** *Формулировка* "законов той страны, в которой был приобретен компьютер" *в первом предложении заменяется следующей формулировкой:*  
законов штата или территории.

### **КАМБОДЖА И ЛАОС**

**Управляющий закон:** *Формулировка* "законов той страны, в которой был приобретен компьютер" *в первом предложении заменяется следующей формулировкой:*  
законов штата Нью-Йорк, США.

### **КАМБОДЖА, ИНДОНЕЗИЯ И ЛАОС**

**Арбитраж:** *В раздел под этим заголовком добавляется следующее:*  
Окончательное разрешение споров, вытекающих из данного Заявления об ограниченной гарантии или связанных с ним, будет осуществляться арбитражным судом, проводимым в Сингапуре в соответствии с Правилами арбитража (Arbitration Rules), установленными Международным Арбитражным Центром Сингапура (Singapore International Arbitration Center - SIAC), действующими на тот момент. Решение арбитражного суда будет окончательным и обязательным для сторон без права на апелляцию и должно быть оформлено в письменном виде с изложением установленных фактов и юридических выводов.

Число арбитров должно равняться трем, причем каждой из сторон, участвующей в споре, предоставляется право назначить одного арбитра. Два арбитра, назначенные сторонами, назначат третьего арбитра, который выступит в качестве председателя при рассмотрении дела. Замещение вакансии на пост председателя осуществляется президентом SIAC. Замещение любой другой вакансии производится соответствующей назначающей стороной. Судебное разбирательство будет продолжено, начиная с той стадии, в которой оно находилось, когда образовалась вакансия.

Если одна из сторон откажется от назначения арбитра или иным образом не осуществит назначение арбитра в течение 30 дней, считая со дня, когда другая сторона назначит своего арбитра, первый назначенный арбитраж станет единственным арбитражем при условии, что этот арбитраж назначен юридически правомерно и надлежащим образом.

Все судопроизводство, включая всю документацию, представленную в такое судопроизводство, будет вестись на английском языке. Версия данного Заявления об ограниченной гарантии на английском языке имеет приоритет перед версией на любом другом языке.

## **ОСОБЫЙ АДМИНИСТРАТИВНЫЙ РАЙОН КИТАЯ ГОНКОНГ И ОСОБЫЙ АДМИНИСТРАТИВНЫЙ РАЙОН КИТАЯ МАКАО**

**Управляющий закон:** *Формулировка "законов той страны, в которой был приобретен компьютер" в первом предложении заменяется следующей формулировкой:*

законов Особого Административного Района Китая Гонконг

## **ИНДИЯ**

**Ограничение ответственности:** *В этом Разделе пункты 1 и 2 заменяются следующими положениями:*

1. ответственность за телесные повреждения, нанесенные физическим лицам (включая смертные случаи), и ущерб недвижимости или материальному личному имуществу, ограничивается размером ущерба, причиненного вследствие халатности со стороны Lenovo; а также
2. в отношении прочих реальных убытков, причиной которых в той или иной мере является неисполнение корпорацией Lenovo обязательств в соответствии с или в связи с предметом данного Заявления об ограниченной гарантии, суммой, уплаченной вами за конкретный компьютер, являющийся предметом претензий.

**Арбитраж:** *В раздел под этим заголовком добавляется следующее* Окончательное разрешение споров, вытекающих из данного Заявления об ограниченной гарантии или связанных с ним, будет осуществляться арбитражным судом, проводимым в Бангалоре (Индия) в соответствии с законами, действующими на тот момент в Индии. Решение арбитражного суда

будет окончательным и обязательным для сторон без права на апелляцию и должно быть оформлено в письменном виде с изложением установленных фактов и юридических выводов.

Число арбитров должно равняться трем, причем каждой из сторон, участвующей в споре, предоставляется право назначить одного арбитра. Два арбитра, назначенные сторонами, назначат третьего арбитра, который выступит в качестве председателя при рассмотрении дела. Замещение вакансии на пост председателя осуществляется президентом Совета барристеров Индии. Замещение любой другой вакансии производится соответствующей назначающей стороной. Судебное разбирательство будет продолжено, начиная с той стадии, в которой оно находилось, когда образовалась вакансия.

Если одна из сторон откажется от назначения арбитра или иным образом не осуществит назначение арбитра в течение 30 дней, считая со дня, когда другая сторона назначит своего арбитра, первый назначенный арбитр станет единственным арбитром при условии, что этот арбитр назначен юридически правомерно и надлежащим образом.

Все судопроизводство, включая всю документацию, представленную в такое судопроизводство, будет вестись на английском языке. Версия данного Заявления об ограниченной гарантии на английском языке имеет приоритет перед версией на любом другом языке.

## **ЯПОНИЯ**

**Управляющий закон:** *В этот раздел добавляется следующее положение:* Все сомнения относительно данного Заявления об ограниченной гарантии сначала будут разрешаться между нами в духе доброй воле и на основе взаимного доверия.

## **МАЛАЙЗИЯ**

**Ограничение ответственности:** Из пункта 3 пятого абзаца удаляется слово "**РЕАЛЬНЫЕ**".

## **НОВАЯ ЗЕЛАНДИЯ**

**На что распространяется данная гарантия:** *В этот раздел добавляется следующий абзац:*

Гарантии, упомянутые в этом разделе, являются дополнениями к тем правам, которые могут вам предоставляться в соответствии с Актом о гарантиях потребителям (Consumer Guarantees Act) 1993 г. либо в соответствии с другими законами, ограничение которых или отказ от предоставления которых не допускается. Акт о гарантиях потребителям 1993 г. не применим к товарам, поставляемым Lenovo, если эти товары используются в предпринимательской деятельности, как определено в упомянутом Акте.

**Ограничение ответственности:** В этот раздел добавляется следующее положение: Если компьютеры приобретены не для предпринимательской деятельности, как определено в Акте о гарантиях потребителям (Consumer Guarantees Act) 1993 г., то ограничения, приводимые в этом разделе, подпадают под действие ограничений в упомянутом Акте.

### **КИТАЙСКАЯ НАРОДНАЯ РЕСПУБЛИКА (КНР)**

**Управляющий закон:** *Формулировка "законов той страны, в которой был приобретен компьютер" в первом предложении заменяется следующей формулировкой:*

законов штата Нью-Йорк, США (за исключением случаев, когда местное законодательство предписывает иное).

### **ФИЛИППИНЫ**

**Ограничение ответственности:** *Пункт 3 в пятом абзаце заменяется следующим положением:*

**РЕАЛЬНЫЕ УБЫТКИ (ВКЛЮЧАЯ НОМИНАЛЬНЫЕ УБЫТКИ И ШТРАФНЫЕ САНКЦИИ), МОРАЛЬНЫЙ УЩЕРБ, СЛУЧАЙНЫЕ ИЛИ КОСВЕННЫЕ УБЫТКИ, ПОНЕСЕННЫЕ В РЕЗУЛЬТАТЕ КАКИХ-ЛИБО ЭКОНОМИЧЕСКИХ КОСВЕННЫХ УБЫТКОВ; ЛИБО**

**Арбитраж:** В раздел под этим заголовком добавляется следующее: Окончательное разрешение споров, вызванных данным Заявлением об ограниченной гарантии или связанных с ним, будет осуществляться арбитражным судом, проводимым в Метро Манила (Филиппины) в соответствии с законами, действующими на тот момент на Филиппинах. Решение арбитражного суда будет окончательным и обязательным для сторон без права на апелляцию и должно быть оформлено в письменном виде с изложением установленных фактов и юридических выводов.

Число арбитров должно равняться трем, причем каждой из сторон, участвующей в споре, предоставляется право назначить одного арбитра. Два арбитра, назначенные сторонами, назначат третьего арбитра, который выступит в качестве председателя при рассмотрении дела. Замещение вакансии на пост председателя осуществляется президентом Philippine Dispute Resolution Center, Inc. Замещение любой другой вакансии производится соответствующей назначающей стороной. Судебное разбирательство будет продолжено, начиная с той стадии, в которой оно находилось, когда образовалась вакансия.

Если одна из сторон откажется от назначения арбитра или иным образом не осуществит назначение арбитра в течение 30 дней, считая со дня, когда другая сторона назначит своего арбитра, первый назначенный арбитраж станет единственным арбитражем при условии, что этот арбитраж назначен юридически правомерно и надлежащим образом.

Все судопроизводство, включая всю документацию, представленную в такое судопроизводство, будет вестись на английском языке. Версия данного Заявления об ограниченной гарантии на английском языке имеет приоритет перед версией на любом другом языке.

## **СИНГАПУР**

**Ограничение ответственности:** Из пункта 3 пятого абзаца удаляются слова "РЕАЛЬНО ПРИЧИНЕННЫЕ" и "ЭКОНОМИЧЕСКИЕ".

## **ЕВРОПА, БЛИЖНИЙ ВОСТОК, АФРИКА**

### ***НИЖЕСЛЕДУЮЩИЕ ПОЛОЖЕНИЯ ОТНОСЯТСЯ КО ВСЕМ СТРАНАМ ЕВРОПЫ И БЛИЖНЕГО ВОСТОКА:***

Положения данного Заявления об ограниченной гарантии применимы к компьютерам, приобретенным в Lenovo или у торговца продукцией Lenovo.

#### **Как получить гарантийное обслуживание:**

*Для стран Западной Европы (Андорра, Австрия, Бельгия, государство Ватикан, Венгрия, Великобритания, Германия, Голландии, Греция, Дания, Ирландия, Исландия, Испания, Италия, Кипр, Латвия, Литва, Лихтенштейн, Люксембург, Мальта, Монако, Норвегия, Польша, Португалия, Сан-Марино, Словакия, Словения, Финляндия, Франция, Чешская Республика, Швейцария, Швеция, Эстония и все остальные страны, присоединившиеся в дальнейшем к Европейскому Союзу, с момента вступления), добавляется следующий абзац:*

Гарантия на компьютеры, приобретенные в Западной Европе, будет действительна и применима во всех странах Западной Европы, при условии что IBM официально торгует такими компьютерами в этих странах.

Если компьютер приобретен в одной из стран Западной Европы, описанных выше, то гарантийное обслуживание этого компьютера можно получить в любой из этих стран в сервис-центре при условии, что компьютер был анонсирован и продается Lenovo в странах, в которых вы хотите воспользоваться гарантийным обслуживанием.

Если персональный компьютер был приобретен в Албании, Армении, Белоруссии, Болгарии, Боснии и Герцеговине, Венгрии, Грузии, Казахстане, Киргизии, бывшей Югославской Республике Македонии, Молдавии, Польше, России, Румынии, Словакии, Словении, Украине или Союзной Республике Югославии, то гарантийное обслуживание этого компьютера можно получить в любой из этих стран в сервис-центре при условии, что компьютер был анонсирован и продается Lenovo в странах, в которых вы хотите воспользоваться гарантийным обслуживанием.

Если компьютер приобретен в какой-либо из стран Ближнего Востока или Африки, то вы можете обратиться за гарантийным обслуживанием этого

компьютера в сервис-центр в той стране, где он был приобретен при условии, что компьютер был анонсирован и продается Lenovo в этой стране. Гарантийное обслуживание в Африке предоставляется в радиусе 50 километров от сервис-центра. Если компьютер находится в радиусе более 50 километров от сервис-центра, все расходы по транспортировке возлагаются на вас.

**Управляющий закон:**

*Формулировка* "законами той страны, в которой был приобретен компьютер", заменяется следующей формулировкой:

1) "законами Австрии" в **Албании, Армении, Азербайджане, Беларуси, Боснии-Герцеговине, Болгарии, Хорватии, Грузии, Венгрии, Казахстане, Кыргызстане, бывшей югославской республике Македонии, Молдове, Польше, Румынии, России, Словакии, Словении, Таджикистане, Туркменистане, Украине, Узбекистане и Югославии;** 2) "законами Франции" в **Алжире, Бенине, Буркина Фасо, Камеруне, Кабо Верде, Центральной Африканской республике, Чаде, Коморских Островах, Республике Конго, Джибути, Демократической Республике Конго, Экваториальной Гвинее, Французской Гвиане, Французской Полинезии, Габоне, Гамбии, Гвинее, Гвинее-Бисау, Кот-д'Ивуар, Ливане, Мадагаскаре, Мали, Мавритании, Маврикии, Майотте, Марокко, Новой Каледонии, Нигере, Реюньоне, Сенегала, Сейшелах, Того, Тунисе, Вануату, и Уоллис и Футуне;** 3) "законами Финляндии" в **Эстонии, Латвии и Литве;** 4) "законами Англии" в **Анголе, Бахрейне, Ботсване, Бурунди, Египте, Эритрее, Эфиопии, Гане, Иордании, Кении, Кувейте, Либерии, Малави, Мальте, Мозамбике, Нигерии, Омане, Пакистане, Катаре, Руанде, Сан-Томе, Саудовской Аравии, Сьерра-Леоне, Сомали, Танзании, Уганде, Объединённых Арабских Эмиратах, Соединённом Королевстве, Западном берегу/Газа, Йемене, Замбии и Зимбабве;** и 5) "законами Южной Африки" в **Лесото, Намибии, Свазиленде и Южной Африке.**

**Юрисдикция:** *В этот раздел добавляются следующие исключения:*

1) В **Австрии** для отправления правосудия по всем спорам, возникающим в связи с данным Заявлением об ограниченной гарантии и относящимся к нему, включая его существование, выбирается компетентный суд в Вене, Австрия (Внутренний город); 2) В **Анголе, Бахрейне, Ботсване, Бурунди, Египте, Эритрее, Эфиопии, Гане, Иордании, Кении, Кувейте, Либерии, Малави, Мальте, Мозамбике, Нигерии, Омане, Пакистане, Катаре, Руанде, Сан-Томе, Саудовской Аравии, Сьерра-Леоне, Сомали, Танзании, Уганде, Объединённых Арабских Эмиратах, Западном Берегу/Газа, Йемене, Замбии и Зимбабве** данное Соглашение будет управляться английскими законами, а разногласия, относящиеся к нему, будут передаваться в исключительную юрисдикцию английских судов; 3) В **Бельгии** и в **Люксембурге** при разрешении споров, вытекающих из данного Заявления об ограниченной гарантии или связанных с его интерпретацией и исполнением, компетентными судами являются только суды столицы, а также страны, где зарегистрирована ваша фирма и/или она фактически размещается; 4) В **Алжире, Бенине, Буркина-Фасо, Габоне, Гамбии, Гвинее, Гвинее-Бисау, Республике Конго, Демократической Республике Конго, Джибути, Камеруне, Кабо-Верде, на Коморских островах, во Франции, Французской Гвиане, Французской Полинезии,**

**Центральной Африканской Республике, Чаде, Экваториальной Гвинее, Кот д'Ивуаре, Ливане, Мадагаскаре, Мали, Мавритании, Маврикии, Майотте, Марокко, Новой Каледонии, Нигере, Реюньоне, Сенегале, на Сейшельских островах, в Того, Тунисе, Вануату и Уоллис & Футуне** все споры, вытекающие из данного Заявления об ограниченной гарантии или связанные с его нарушением или исполнением, в том числе при упрощённом судопроизводстве, будут рассматриваться исключительно Коммерческим судом Парижа; 5) **В России**, все споры, вытекающие из данного Заявления об ограниченной гарантии или связанные с его интерпретацией, нарушением, прекращением и недействительностью будут рассматриваться Арбитражным судом Москвы; 6) **В Лесото, Намибии, Свазиленде и Южной Африке**, обе стороны соглашаются передавать все споры, связанные с данным Заявлением об ограниченной гарантии, под юрисдикцию Высокого суда Йоханнесбурга; 7) **В Турции** все споры, вытекающие из данного Заявления об ограниченной гарантии или связанные с ним, будут рассматриваться Центральными Судицами (Sultanahmet) и Исполнительными Директоратами Стамбула, Республика Турция; 8) В каждой из следующих стран, любые юридические претензии, вытекающие из данного Заявления об ограниченной гарантии будут рассматриваться и решаться исключительно компетентными судами а) Афин для **Греции**, б) Тель-Авива и Яффы для **Израиля**, с) Милана для **Италии**, d) Лиссабона для **Португалии** и e) Мадрида для **Испании**. 9) **В Соединённом Королевстве**, обе стороны согласны передавать все споры, связанные с данным Заявлением об ограниченной гарантии, под юрисдикцию Английских судов.

**Арбитраж:** *В раздел под этим заголовком добавляется следующее:*

**В Азербайджане, Албании, Армении, Беларуси, Болгарии, Боснии-Герцеговине, Грузии, Венгрии, Казахстане, Кыргызстане, Молдове, Польше, бывшей югославской республике Македонии, России, Румынии, Словакии, Словении, Таджикистане, Туркменистане, Узбекистане, на Украине, в Хорватии и Федеративной Республике Югославии** все споры, вытекающие из данного Заявления об ограниченной гарантии или связанные с его нарушением, прекращением или аннулированием будут окончательно решаться по Правилам арбитража и примирения Международного арбитражного центра Федеральной Экономической палаты в Вене (Венские правила) тремя арбитрами, назначенными в соответствии с этими правилами. Арбитраж будет проводиться в Вене (Австрия), и официальным языком судебного разбирательства будет английский. Решение арбитражного суда будет окончательным и обязательным для обеих сторон. Поэтому, в соответствии с параграфом 598 (2) Австрийского Кодекса гражданского процессуального права (Austrian Code of Civil Procedure), стороны явным образом выражают свой отказ от применения пункта 7 параграфа 595 (1) этого Кодекса. Однако Lenovo может возбудить дело в компетентном суде в стране, где производилась установка.

В Латвии, Литве и Эстонии все споры, возникшие в связи с данным Заявлением об ограниченной гарантии, подлежат окончательному урегулированию арбитражным судом, который будет проводиться в Хельсинки (Финляндия) в



соответствии с законами арбитража Финляндии, действующими на тот момент. Каждая сторона назначит одного арбитра. Арбитры совместно назначат председателя. Если арбитры не смогут прийти к согласию относительно председателя, то председателя назначит Центральная торговая палата (Central Chamber of Commerce) в Хельсинки.

## **ЕВРОПЕЙСКИЙ СОЮЗ**

### ***ПРИВЕДЕННЫЕ НИЖЕ ПОЛОЖЕНИЯ ПРИМЕНИМЫ КО ВСЕМ СТРАНАМ ЕВРОПЕЙСКОГО СОЮЗА:***

Гарантия на компьютеры, приобретенные в Западной Европе, будет действительна и применима во всех странах Западной Европы, при условии что IBM официально торгует такими компьютерами в этих странах.

**Как получить гарантийное обслуживание:** *В этот раздел добавляется следующее положение:*

Чтобы обратиться за гарантийным обслуживанием IBM в странах Европейского Союза, воспользуйтесь списком телефонов в Части 3 - Информация о гарантии. Вы можете обратиться в службу IBM по следующему адресу:

IBM Warranty & Service Quality Dept.  
PO Box 30  
Spango Valley  
Greenock  
Scotland PA16 0AH

## **ПОТРЕБИТЕЛИ**

Потребители имеют права по закону в соответствии с применимым национальным законодательством, регулирующим торговлю потребительскими товарами. Гарантии, содержащиеся в данном Заявлении об ограниченной гарантии, никак не влияют на такие права.

## **АВСТРИЯ, ГРЕЦИЯ, ДАНИЯ, ИСПАНИЯ, ИТАЛИЯ, НИДЕРЛАНДЫ, НОРВЕГИЯ, ПОРТУГАЛИЯ, ФИНЛЯНДИЯ, ШВЕЦИЯ И ШВЕЙЦАРИЯ**

**Ограничение ответственности:** *Положения этого раздела полностью заменяются следующими положениями:*

Если обязывающий закон не предписывает иное:

1. Ответственность корпорации Lenovo за любые убытки и потери, которые могут явиться следствием выполнения ею своих обязательств в связи или в соответствии с данным Заявлением об ограниченной гарантии или любой другой причины, связанной с данным Заявлением об ограниченной гарантии, ограничивается компенсацией только тех доказанных убытков и потерь, которые являются прямым и непосредственным следствием невыполнения этих обязательств (по вине Lenovo) или такой причины, в размере, не превышающем сумму, уплаченную вами за этот компьютер.

Указанное ограничение не относится к возмещению ущерба за причиненное телесное повреждение (включая смерть) или ущерб, причиненный недвижимому или материальному личному имуществу, за которые Lenovo несет юридическую ответственность.

2. **НИ ПРИ КАКИХ ОБСТОЯТЕЛЬСТВАХ КОРПОРАЦИЯ LENOVO, ЕЁ ПОСТАВЩИКИ, ПРОДАВЦЫ И СЕРВИС-ЦЕНТРЫ НЕ НЕСУТ ОТВЕТСТВЕННОСТИ В СЛЕДУЮЩИХ ОБСТОЯТЕЛЬСТВАХ, ДАЖЕ ЕСЛИ БЫЛИ ЗАРАНЕЕ ПРЕДУПРЕЖДЕНЫ О ВОЗМОЖНОСТИ ИХ ВОЗНИКНОВЕНИЯ: 1) УТРАТА ИЛИ ПОВРЕЖДЕНИЕ ДАННЫХ; 2) РЕАЛЬНЫЕ, СЛУЧАЙНЫЕ ИЛИ КОСВЕННЫЕ УБЫТКИ ИЛИ ЛЮБОЙ КОСВЕННЫЙ ФИНАНСОВЫЙ УЩЕРБ; 3) УПУЩЕННАЯ ВЫГОДА, ДАЖЕ ЕСЛИ ОНА ЯВЛЯЕТСЯ НЕПОСРЕДСТВЕННЫМ СЛЕДСТВИЕМ СОБЫТИЯ, СТАВШЕГО ПРИЧИНОЙ УЩЕРБА; 4) ПОТЕРЯ ВОЗМОЖНОЙ ПРИБЫЛИ, УТРАТА ДЕЛОВОЙ РЕПУТАЦИИ ИЛИ НЕПОЛУЧЕНИЕ ОЖИДАЕМОЙ ЭКОНОМИИ.**

### **ФРАНЦИЯ И БЕЛЬГИЯ**

**Ограничение ответственности:** *Положения этого раздела полностью заменяются следующими положениями:*

Если обязывающий закон не предписывает иное:

1. Ответственность Lenovo за любой ущерб или убытки, которые могут стать следствием выполнения корпорацией своих обязательств в соответствии или в связи с данным Заявлением об ограниченной гарантии, ограничивается компенсацией того ущерба и тех убытков, про которые доказано, что они являются прямым и непосредственным следствием невыполнения таких обязательств (по вине Lenovo), и в размере, не превышающем сумму, уплаченной вами за компьютер, ставший причиной ущерба.

Указанное ограничение не относится к возмещению ущерба за причиненное телесное повреждение (включая смерть) или ущерб, причиненный недвижимому или материальному личному имуществу, за которые Lenovo несет юридическую ответственность.

2. **НИ ПРИ КАКИХ ОБСТОЯТЕЛЬСТВАХ КОРПОРАЦИЯ LENOVO, ЕЁ ПОСТАВЩИКИ, ПРОДАВЦЫ И СЕРВИС-ЦЕНТРЫ НЕ НЕСУТ ОТВЕТСТВЕННОСТИ В СЛЕДУЮЩИХ ОБСТОЯТЕЛЬСТВАХ, ДАЖЕ ЕСЛИ БЫЛИ ЗАРАНЕЕ ПРЕДУПРЕЖДЕНЫ О ВОЗМОЖНОСТИ ИХ ВОЗНИКНОВЕНИЯ: 1) УТРАТА ИЛИ ПОВРЕЖДЕНИЕ ДАННЫХ; 2) РЕАЛЬНЫЕ, СЛУЧАЙНЫЕ ИЛИ КОСВЕННЫЕ УБЫТКИ ИЛИ ЛЮБОЙ КОСВЕННЫЙ ФИНАНСОВЫЙ УЩЕРБ; 3) УПУЩЕННАЯ ВЫГОДА, ДАЖЕ ЕСЛИ ОНА ЯВЛЯЕТСЯ НЕПОСРЕДСТВЕННЫМ СЛЕДСТВИЕМ СОБЫТИЯ, СТАВШЕГО ПРИЧИНОЙ УЩЕРБА; 4) ПОТЕРЯ ВОЗМОЖНОЙ ПРИБЫЛИ, УТРАТА ДЕЛОВОЙ РЕПУТАЦИИ ИЛИ НЕПОЛУЧЕНИЕ ОЖИДАЕМОЙ ЭКОНОМИИ.**

**ПРИВЕДЕННЫЕ НИЖЕ ПОЛОЖЕНИЯ ПРИМЕНИМЫ К УКАЗАННЫМ СТРАНАМ:**

## **АВСТРИЯ**

**Положения данного Заявления об ограниченной гарантии заменяют собой все применимые предусматриваемые законом гарантии.**

**На что распространяется данная гарантия:** *В этом разделе первое предложение в первом абзаце заменяется следующим положением:*

Гарантия на компьютер Lenovo распространяется на функциональную пригодность компьютера для нормальной работы и соответствие компьютера его спецификации.

*В этот раздел добавляются следующие абзацы:*

Ограничение срока для заказчиков при предъявлении иска в связи с нарушением гарантии составляет, как минимум, установленный законом период времени. В том случае, если сервис-центр не способен отремонтировать компьютер Lenovo, вы можете потребовать возмещение в виде частичной компенсации в размере, определяемом в соответствии со сниженной стоимостью неотремонтированного компьютера, или потребовать аннулировать соответствующее соглашение для такого компьютера и получить возмещение уплаченной суммы.

*Второй абзац неприменим.*

**Что предпримет Lenovo для устранения неполадок:** *В этот раздел добавляется следующее положение:*

В течение гарантийного срока Lenovo возместит вам расходы на транспортировку неисправного Компьютера в службу IBM.

**Ограничение ответственности:** *В этот раздел добавляется следующий абзац:*

Ограничения и исключения, указанные в Заявлении об ограниченной гарантии, не применимы при явной гарантии, если причиной ущерба, нанесенного по вине Lenovo, является мошенничество или грубая халатность.

*В конец пункта 2 добавляется следующее предложение:*

Ответственность Lenovo по данному пункту ограничивается нарушениями существенных положений договора в случаях обычной халатности.

## **ЕГИПЕТ**

**Ограничение ответственности:** *В этом разделе пункт 2 заменяется следующим положением:*

в отношении прочих реальных прямых убытков ответственность Lenovo ограничивается общей суммой, уплаченной за компьютер, который является предметом претензий.

*Применимость к поставщикам, продавцам и к сервис-центрам (без изменений).*

## **ФРАНЦИЯ**

**Ограничение ответственности:** *В этом разделе второе предложение первого абзаца заменяется следующим положением:*

В каждом подобном случае, независимо от того, на каком основании выдвигаются претензии о возмещении убытков от Lenovo, Lenovo несет ответственность только (пункты 1 и 2 остаются без изменений).

## **ГЕРМАНИЯ**

**На что распространяется данная гарантия:** *В этом разделе первое предложение в первом абзаце заменяется следующим положением:*

Гарантия на компьютер Lenovo распространяется на функциональную пригодность компьютера для нормальной работы и соответствие компьютера его спецификации.

*В этот раздел добавляются следующие абзацы:*

Минимальный гарантийный срок на компьютеры составляет двенадцать месяцев. В том случае, если сервис-центр не способен отремонтировать компьютер Lenovo, вы можете потребовать возмещение в виде частичной компенсации в размере, определяемом в соответствии со сниженной стоимостью неотремонтированного компьютера, или потребовать аннулировать соответствующее соглашение для такого компьютера и получить возмещение уплаченной суммы.

*Второй абзац неприменим.*

**Что предпримет Lenovo для устранения неполадок:** *В этот раздел добавляется следующее положение:*

В течение гарантийного срока транспортировка неисправного компьютера в Lenovo или в службу IBM производится за счет Lenovo.

**Ограничение ответственности:** *В этот раздел добавляется следующий абзац:*

Ограничения и исключения, указанные в Заявлении об ограниченной гарантии, не применимы при явной гарантии, если причиной ущерба, нанесенного по вине Lenovo, является мошенничество или грубая халатность.

*В конце пункта 2 добавляется следующее предложение:*

Ответственность Lenovo по данному пункту ограничивается нарушениями существенных положений договора в случаях обычной халатности.

## **ВЕНГРИЯ**

**Ограничение ответственности:** *В конце данного раздела добавляется следующее положение:*

Указанные здесь ограничения и исключения не относятся к ответственности за нарушение контракта, связанное с угрозой жизни, физическому состоянию или здоровью, которое было произведено преднамеренно, по грубой халатности или в результате преступного действия.

Стороны принимают ограничения ответственности в качестве действительных положений и заявляют, что применим Раздел 314.(2) Гражданского Кодекса

Венгрии (Hungarian Civil Code), поскольку цена приобретения, а также другие выгоды, связанные с настоящим Заявлением об ограниченной гарантии, компенсируют данное ограничение ответственности.

## **ИРЛАНДИЯ**

**На что распространяется данная гарантия:** *В этот раздел добавляется следующее положение:*

За исключением случаев, явно указанных в этих положениях и условиях, настоящим исключаются все установленные законом условия, включая все предполагаемые гарантии, но без отказа от гарантий, предполагаемых в соответствии с Актом о продаже товаров (Sale of Goods Act) 1893 г. и Актом о предоставлении товаров и услуг (Sale of Goods and Supply of Services Act) 1980 г.

**Ограничение ответственности:** *Положения этого раздела полностью заменяются следующими положениями:*

Применительно к данному разделу “дефолт” означает любое действие, заявление, упущение или халатность со стороны Lenovo в связи с предметом или касательно предмета настоящего Заявления об ограниченной гарантии, в отношении которого Lenovo несет перед вами ответственность, независимо от того, наступает ли такая ответственность по контракту или по деликту. Несколько дефолтов, результатом которых являются или которые в совокупности вызовут по существу одни и те же потери или убытки, будут рассматриваться как один дефолт, произошедший в день, когда произошел последний из таких дефолтов.

Могут возникнуть обстоятельства, при которых, вследствие дефолта, вы получите право на возмещение убытков от Lenovo.

В этом разделе оговаривается степень ответственности Lenovo и ваше исключительное средство судебной защиты.

1. Lenovo примет на себя неограниченную ответственность за смертные случаи или физический ущерб, вызванные халатностью со стороны Lenovo.
2. При непременном соблюдении приводимых далее **пунктов, по которым Lenovo не несет ответственности**, Lenovo принимает на себя неограниченную ответственность за физический ущерб вашему материальному имуществу, причиненный вследствие халатности со стороны Lenovo.
3. За исключением случаев, указанных выше в пунктах 1 и 2, полная ответственность Lenovo за реальный ущерб за каждый отдельный дефолт ни в коем случае не превышает 125% суммы, уплаченной вами за компьютер, непосредственно связанный с дефолтом.

### **Пункты, по которым Lenovo не несет ответственности**

С учетом всех видов ответственности, перечисленных в вышеприведенном пункте 1, ни при каких обстоятельствах ни Lenovo, ни ее поставщики, ни

продавцы, ни сервис-центры не несут ответственности за какие-либо потери, указанные ниже, даже если Lenovo или они были проинформированы о возможности таких:

1. потерю или повреждение данных;
2. специальные, не прямые или косвенные убытки; либо
3. потерю прибыли, незаключение сделок, недополучение доходов, утрату нематериальных активов и отсутствие предполагаемой экономии средств.

## **СЛОВАКИЯ**

**Ограничение ответственности:** *В конце этого раздела добавляется следующее положение:*

Ограничения действуют в той мере, в какой это не запрещено в соответствии с разделами 373-386 Торгового кодекса Словакии.

## **БОТСВАНА, ЛЕСОТО, НАМИБИЯ, СВАЗИЛЕНД И ЮЖНАЯ АФРИКА**

**Ограничение ответственности:** *В этот раздел добавляется следующее положение:*

Полная ответственность Lenovo в отношении реальных убытков, причиной которых в какой-либо мере является неисполнение со стороны Lenovo обязательств в соответствии с или в связи с предметом данного гарантийного обязательства, ограничивается суммой, уплаченной за конкретный компьютер, который является предметом ваших претензий к Lenovo.

## **ВЕЛИКОБРИТАНИЯ**

**Ограничение ответственности:** *Положения этого раздела полностью заменяются следующими положениями:*

Применительно к данному разделу “дефолт” означает любое действие, заявление, упущение или халатность со стороны Lenovo в связи с предметом или касательно предмета настоящего Заявления об ограниченной гарантии, в отношении которого Lenovo несет перед вами ответственность, независимо от того, наступает ли такая ответственность по контракту или по деликту. Несколько дефолтов, результатом которых являются или которые в совокупности вызовут по существу одни и те же потери или убытки, будут рассматриваться как один дефолт.

Могут возникнуть обстоятельства, при которых, вследствие дефолта, вы получите право на возмещение убытков от Lenovo.

В этом разделе оговаривается степень ответственности Lenovo и ваше исключительное средство судебной защиты.

1. Lenovo принимает на себя неограниченную ответственность за:
  - a. смерть или физический ущерб, вызванные халатностью со стороны Lenovo; а также
  - b. любое нарушение обязательств со стороны IBM, подразумеваемых в соответствии с Разделом 12 Акта о продаже товаров (Sale of Goods Act)

1979 г. или Раздела 2 Акта о предоставлении товаров и услуг (Supply of Goods and Services Act) 1982 г. или любых законных вариантов или редакций любого из этих разделов.

2. Lenovo принимает на себя неограниченную ответственность, при обязательном соблюдении нижеследующих **пунктов, по которым Lenovo не несет ответственности**, за физический ущерб вашему материальному имуществу, причиненный вследствие халатности со стороны Lenovo.
3. Полная ответственность Lenovo за реальный ущерб за каждый отдельный дефолт (за исключением случаев, указанных выше в пунктах 1 и 2) ни в коем случае не превышает 125% общей стоимости покупки, подлежащей выплате, или платы за компьютер, непосредственно связанный с дефолтом.

Эти ограничения возмещения также относятся к поставщикам Lenovo, продавцам и к сервис-центрам. Они устанавливают максимум, определяющий совокупную ответственность Lenovo и таких поставщиков, продавцов и сервис-центров.

#### **Пункты, по которым Lenovo не несет ответственности**

С учетом всех видов ответственности, перечисленных в вышеприведенном пункте 1, ни при каких обстоятельствах ни Lenovo, ни ее поставщики, ни продавцы, ни сервис-центры не несут ответственности за какие-либо потери, указанные ниже, даже если Lenovo или они были проинформированы о возможности таковых:

1. потерю или повреждение данных;
2. специальные, не прямые или косвенные убытки; либо
3. потерю прибыли, незаключение сделок, недополучение доходов, утрату нематериальных активов и отсутствие предполагаемой экономии средств.

### **Часть 3 - Информация о гарантии**

В данной Части 3 содержится информация относительно гарантии, применимой к вашему компьютеру, включая гарантийный срок и тип гарантийного обслуживания, которое предоставляет Lenovo.

#### **Гарантийный срок**

Гарантийный срок может быть разным для разных стран и регионов и указан в приведенной ниже таблице. ПРИМЕЧАНИЕ: "Регион" означает Особый административный район Китая Гонконг или Особый административный район Китая Макао.

Гарантийный срок, составляющий 3 года для комплектующих и 1 год для сборки, означает, что Lenovo будет бесплатно предоставлять гарантийное обслуживание в отношении:

- a. комплектующих и сборки в течение первого года гарантийного срока; а также

в. только комплектующих (путем замены) - в течение второго и третьего года гарантийного срока. В течение второго и третьего года гарантийного срока сервис-центр будет взыскивать с вас расходы на проведение всех работ, выполняемых при ремонте или замене.

Тип компьютера	Страна или регион приобретения	Гарантийный период	Виды гарантийного обслуживания
1866	США, Канада, Мексика, Бразилия и Австралия	Детали и сборка - 3 года Аккумулятор и цифровое перо - 1 год	6 1
	Япония	Детали и сборка - 1 год Аккумулятор и цифровое перо - 1 год	6 1
	Прочие	Детали и сборка - 3 года Аккумулятор и цифровое перо - 1 год	7 1
1867	Все	Детали и сборка - 3 года Аккумулятор - 1 год	5 1
1868	США	Детали и сборка - 1 год Аккумулятор и цифровое перо - 1 год	6 1
	Прочие	Детали и сборка - 1 год Аккумулятор и цифровое перо - 1 год	7 1
1869	США	Детали и сборка - 3 года Аккумулятор и цифровое перо - 1 год	6 1

**Примечание:** В комплект поставки компьютера ThinkPad X41 Tablet входит пять запасных наконечников для цифрового пера X41 Tablet. Храните наконечники в надежном месте - они пригодятся вам в будущем. Гарантия на цифровое перо или на компьютер не распространяется на наконечники.



---

## Типы гарантийного обслуживания

Если потребуется, ваш сервис-центр обеспечит ремонт или услуги по замене в зависимости от типа гарантийного обслуживания, указанного для вашего компьютера в вышеприведенной таблице и как рассказано ниже. Сроки обслуживания будут зависеть от времени обращения и определяются наличием деталей. Уровни обслуживания представляют собой ориентиры при ответах на обращения и не гарантируются. Указанный уровень гарантийного обслуживания может предоставляться не во всех странах мира; за пределами обычных областей, в которых сервис-центр предоставляет обслуживание, может взиматься дополнительная оплата; за информацией о предоставлении обслуживания в вашей стране обращайтесь в местное представительство сервис-центра или к продавцу.

### 1. Обслуживание при отказе узлов, подлежащих замене силами заказчика (CRU)

Lenovo поставит вам узлы CRU, чтобы вы установили их самостоятельно; CRU уровня 1 установить просто, но для установки CRU уровня требуются определенные технические навыки и инструменты. Информация о CRU и инструкции по замене поставляются вместе с вашим компьютером; кроме того, их всегда можно запросить в Lenovo. Вы можете попросить сервис-центр установить CRU; такая установка выполняется без взимания дополнительной оплаты в соответствии с типом гарантийного обслуживания, который указан для вашего компьютера. В материалах, поставляемых с запасным узлом CRU Lenovo указывает, нужно ли возвращать неисправный узел CRU. Если узел нужно вернуть, то 1) вместе с запасным узлом CRU поставляются инструкции по возврату и контейнер, и 2) если вы не возвратите дефектный узел в Lenovo, то по истечении 30 дней после получения вами узла, предоставленного для замены, Lenovo может выставить вам счет за этот узел.

### 2. Обслуживание на месте

Сервис-центр отремонтирует или заменит неисправный компьютер на месте и проверит, как он работает. Вы должны обеспечить соответствующее рабочее помещение, в котором компьютер Lenovo можно будет разобрать и собрать. Это помещение должно быть чистым, хорошо освещенным и подходящим для данной цели. Для некоторых компьютеров при проведении тех или иных видов ремонта может возникнуть необходимость отправить его в определенный сервис-центр.

### 3. Курьерские и складские услуги \*

Вы должны отключить и отсоединить неисправный компьютер, чтобы его мог забрать представитель сервис-центра. Вам предоставят транспортировочный контейнер для возврата компьютера в указанный сервис-центр. Курьер заберет ваш компьютер и доставит его в указанный сервисный центр. После ремонта или замены сервис-центр организует доставку компьютера обратно по вашему адресу. Ответственность за его установку и проверку возлагается на вас.

### 4. Обслуживание при доставке или пересылке по почте силами заказчика

В соответствии с тем, что укажет сервис-центр, вы доставите или перешлете по почте (с заранее оплаченной доставкой, если не указано иное) неисправный компьютер, упакованный надлежащим образом, по указанному адресу. После того, как компьютер отремонтируют или заменят, его можно будет забрать, либо, при обслуживании с пересылкой по почте, Lenovo возвратит его вам за свой счет, если сервис-центр не укажет иное. Ответственность за последующую установку и проверку компьютера возлагается на вас.

**5. CRU и обслуживание на месте**

Этот тип гарантийного обслуживания является комбинацией гарантийного обслуживания типов 1 и 2 (смотрите выше).

**6. CRU и курьерские и складские услуги**

Этот тип гарантийного обслуживания является комбинацией гарантийного обслуживания типов 1 и 3 (смотрите выше).

**7. CRU и обслуживание при доставке или пересылке по почте силами заказчика**

Этот тип гарантийного обслуживания является комбинацией гарантийного обслуживания типов 1 и 4 (смотрите выше).

**Если в списке гарантийного обслуживания есть тип 5, 6 или 7, то сервис-центр определит, какой тип гарантийного обслуживания соответствует вашему случаю.**

\* В некоторых странах этот тип обслуживания называется ThinkPad EasyServ или EasyServ.

За гарантийным обслуживанием обращайтесь в сервис-центр. В Канаде и в США обращайтесь по телефону 1-800-IBM-SERV (426-7378). Телефоны в других странах приведены ниже.

---

## Список телефонов в разных странах мира

Номера телефонов могут быть изменены без уведомления. Чтобы получить новейшую информацию о номерах телефонов, перейдите на страницу [www.lenovo.com/think/support](http://www.lenovo.com/think/support) и щелкните по ссылке **Support phone list** (Список телефонов службы поддержки).

Страна или регион	Номер телефона
Австралия	131-426 (английский)
Австрия	01-24592-5901 (30-дневная оперативная поддержка) 01-211-454-610 (Гарантийное обслуживание и поддержка) (немецкий)
Аргентина	0800-666-0011 (испанский)

<b>Страна или регион</b>	<b>Номер телефона</b>
Африка	Африка: +44 (0)1475 555 055 Южная Африка: +27 11 3028888 и 0800110756 Центральная Африка: обратитесь к ближайшему бизнес-партнеру IBM
Бельгия	02-210-9820 (30-дневная оперативная поддержка) 02-225-3611 (Гарантийное обслуживание и поддержка) (голландский) 02-210-9800 (30-дневная оперативная поддержка) 02-225-3611 (Гарантийное обслуживание и поддержка) (французский)
Ближний Восток	+44 (0) 1475-555-055
Боливия	0800-0189 (испанский)
Бразилия	Звонки из региона Сан-Пауло: (11) 3889-8986 Звонки за пределами региона Сан-Пауло: 0800-7014-815 (бразильский португальский)
Венгрия	+36-1-382-5720
Венесуэла	0-800-100-2011 (испанский)
Вьетнам	Северная область и Ханой: 84-4-8436675 Южная область и Хо-Ши-Мин: 84-8-8295160 (английский и вьетнамский)
Гватемала	335-8490 (испанский)
Германия	07032-15-49201 (30-дневная оперативная поддержка) 01805-25-35-58 (Гарантийное обслуживание и поддержка) (немецкий)
Гондурас	Тегусигальпа и Сан-Педро Сула: 232-4222 Сан-Педро Сула: 552-2234 (испанский)
Греция	+30-210-680-1700
Дания	4520-8200 (30-дневная оперативная поддержка) 7010-5150 (Гарантийное обслуживание и поддержка) (датский)
Доминиканская Республика	566-4755 566-5161 доб. 8201 Бесплатный звонок на территории Доминиканской Республики: 1-200-1929 (испанский)
Индия	1600-44-6666 Дополнительный бесплатный: +91-80-26788940 (английский)
Индонезия	800-140-3555 +62-21-251-2955 (английский, индонезийский, бахаса)

<b>Страна или регион</b>	<b>Номер телефона</b>
Ирландия	01-815-9202 (30-дневная оперативная поддержка) 01-881-1444 (Гарантийное обслуживание и поддержка) (английский)
Испания	91-714-7983 91-397-6503 (испанский)
Италия	02-7031-6101 (30-дневная оперативная поддержка) +39-800-820094 (Гарантийное обслуживание и поддержка) (итальянский)
Канада	1-800-565-3344 (английский и французский) Только в Торонто: 416-383-3344
Кипр	+357-22-841100
Китай (Особый административный район Гонконг)	Домашние компьютеры: 852 2825 7799 Коммерческие компьютеры: 852 8205 0333 ThinkPad и WorkPad: 852 2825 6580 (кантонский, английский и путунхуа)
Китай	800 810 1818 (традиционный китайский)
Колумбия	1-800-912-3021 (испанский)
Корея	1588-5801 (корейский)
Коста-Рика	284-3911 (испанский)
Латвия	+386-61-1796-699
Литва	+386-61-1796-699
Люксембург	+352-298-977-5063 (французский)
Малайзия	1800-88-8558 (английский, бахаса, малайский)
Мальта	+356-23-4175
Мексика	001-866-434-2080 (испанский)
Нидерланды	+31-20-514-5770 (голландский)
Никарагуа	255-6658 (испанский)
Новая Зеландия	0800-446-149 (английский)
Норвегия	6681-1100 (30-дневная оперативная поддержка) 8152-1550 (Гарантийное обслуживание и поддержка) (норвежский)
Панама	206-6047 (испанский)
Перу	0-800-50-866 (испанский)
Польша	+48-22-878-6999
Португалия	+351-21-892-7147 (португальский)
Российская Федерация	+7-095-940-2000 (русский)

<b>Страна или регион</b>	<b>Номер телефона</b>
Румыния	+4-021-224-4015
Сингапур	1800-3172-888 (английский, бахаса, малайский)
Словакия	+421-2-4954-1217
Словения	+386-1-4796-699
Соединенное Королевство	01475-555-055 (30-дневная оперативная поддержка) Аппаратные компоненты: 08705-500-900 (Гарантийное обслуживание и поддержка) Программные компоненты: 08475-151-516 (Гарантийное обслуживание и поддержка) (английский)
США	1-800-426-7378 (английский)
Таиланд	1-800-299-229 (тайский)
Тайвань	886-2-8723-9799 (традиционный китайский)
Турция	00800-211-4032 (турецкий)
Уругвай	000-411-005-6649 (испанский)
Филиппины	1800-1888-1426 +63-2-995-8420 (английский, филиппинский)
Финляндия	09-459-6960 (30-дневная оперативная поддержка) +358-800-1-4260 (Гарантийное обслуживание и поддержка) (финский)
Франция	0238-557-450 (30-дневная оперативная поддержка) Аппаратные компоненты: 0810-631-213 (Гарантийное обслуживание и поддержка) Программные компоненты: 0810-631-020 (Гарантийное обслуживание и поддержка) (французский)
Хорватия	0800-0426
Чешская Республика	+420-2-7213-1316
Чили	800-224-488 (испанский)
Швейцария	058-333-0900 (30-дневная оперативная поддержка) 0800-55-54-54 (Гарантийное обслуживание и поддержка) (немецкий, французский и итальянский)
Швеция	08-477-4420 (30-дневная оперативная поддержка) 077-117-1040 (Гарантийное обслуживание и поддержка) (шведский)
Шри Ланка	+94-11-2448-442 (английский)
Эквадор	1-800-426911 (испанский)
Эль-Сальвадор	250-5696 (испанский)

Страна или регион	Номер телефона
Эстония	+386-61-1796-699
Япония	<p>Настольные компьютеры:  Бесплатный звонок: 0120-887-870  Для международных звонков: +81-46-266-4724</p> <p>Компьютеры ThinkPad:  Бесплатный звонок: 0120-887-874  Для международных звонков: +81-46-266-4724</p> <p>По обоим номерам ответит автоответчик на японском языке. Чтобы вам ответили по-английски, подождите, пока не закончится японский текст; после этого вам ответит оператор. Скажите оператору "English support, please", и вас переключат на оператора, говорящего по-английски.</p> <p>Программное обеспечение персональных компьютеров:  0120-558-695  Международные звонки: +81-44-200-8666  (японский)</p>

## Дополнение к гарантии для Мексики

Данное дополнение считается частью Заявления Lenovo об ограниченной гарантии и относится только и исключительно к продуктам, распространяемым и продаваемым на территории Мексиканских Соединенных Штатов. В случае разночтений преимущество имеет данное приложение.

Всё программное обеспечение, установленное на этом оборудовании, имеет только тридцатидневную (30-дневную) гарантию на установку со дня приобретения. Lenovo не несёт ответственности за информацию в этих программных продуктах и/или дополнительном программном обеспечении, установленном вами или установленном после приобретения продукта.

Услуги, не подлежащие оплате по гарантии, должны оплачиваться конечным пользователем до авторизации.

Если возникнет необходимость в гарантийном ремонте, звоните в Центр поддержки заказчиков по телефону 001-866-434-2080, где вам подскажут, где находится ближайший к вам уполномоченный сервис-центр. Если в вашем городе нет сервисного центра, и сервисный центр отсутствует в радиусе 70 километров от вашего дома, гарантия включает разумные расходы, связанные с доставкой продукта в ближайший уполномоченный сервисный центр. За необходимыми разрешениями и информацией о поставке и адресе доставки продукта обращайтесь в ближайший сервисный центр.

Получить список уполномоченных сервисных центров можно, посетив сайт  
[http://www.pc.ibm.com/la/centros\\_de\\_servicio/servicio\\_mexico/  
servicio\\_mexico.html](http://www.pc.ibm.com/la/centros_de_servicio/servicio_mexico/servicio_mexico.html)

**Производитель:**

**SCI Systems de México, S.A. de C.V.**  
**Av. De la Solidaridad Iberoamericana No. 7020**  
**Col. Club de Golf Atlas**  
**El Salto, Jalisco, México**  
**C.P. 45680,**  
**Тел. 01-800-3676900**

**Маркетинг:**

**Lenovo de México, Comercialización y**  
**Servicios, S. A. de C. V.**  
**Alfonso Nápoles Gándara No 3111**  
**Parque Corporativo de Peña Blanca**  
**Delegación Álvaro Obregón**  
**México, D.F., México**  
**C.P. 01210,**  
**Тел. 01-800-00-325-00**





## Приложение С. Узлы, подлежащие замене силами заказчика (Customer replacement units - CRU)

### Узлы, подлежащие замене силами заказчика (Customer Replaceable Units - CRU)

Перечисленные ниже компоненты вашего компьютера ThinkPad относятся к узлам, которые подлежат замене силами заказчика (Customer Replaceable Unit - CRU).

Ниже приведен список компонентов CRU и указана документация, содержащая инструкции по удалению и замене этих компонентов.

	Руководство по обслуживанию и устранению неполадок	Постер установки	ThinkVantage Productivity Center	Онлайновое руководство по обслуживанию аппаратной части	Онлайн видео
<b>CRU уровня 1</b>					
Аккумулятор	X		X	X	X
Адаптер электропитания и шнур питания		X			
Колпачок Trackpoint		X	X		
Жесткий диск	X		X	X	X
Телефонный шнур		X			
Память		X	X	X	X
Цифровое перо		X	X		
Пружинная скоба с защелкой	X			X	X
<b>CRU уровня 2</b>					
Дочерняя сетевая карта			X	X	X
Карта Mini-PCI Card			X	X	X

Клавиатура			X	X	X
------------	--	--	---	---	---

Инструкции по замене CRU можно найти во встроенной справочной системе. Чтобы запустить ThinkVantage Productivity Center, нажмите синюю кнопку Access IBM на клавиатуре ThinkPad.

Если вы не можете получить эти инструкции, или если при замене CRU возникают затруднения, вы можете использовать следующие дополнительные ресурсы:

- Онлайн-руководство по обслуживанию аппаратной части и онлайн-видео клипы размещены на Web-сайте поддержки <http://www.lenovo.com/think/support/site.wss/document.do?Indocid=part-video>
- Центр поддержки клиентов. Номер телефона Центра поддержки в вашей стране или регионе смотрите в разделе “Список телефонов в разных странах мира” на стр. 74.

---

## Приложение D. Замечания

---

### Замечания

Lenovo может предоставлять продукты, услуги и аппаратные средства, описанные в данном документе, не во всех странах. За информацией о продуктах и услугах, предоставляемых в вашей стране, обращайтесь к местному представителю Lenovo. Ссылки на продукты, программы или услуги Lenovo не означают и не предполагают, что можно использовать только продукты, программы или услуги Lenovo. Разрешается использовать любые функционально эквивалентные продукты, программы или услуги, если при этом не нарушаются права Lenovo на интеллектуальную собственность. Однако при этом ответственность за оценку и проверку работы всех продуктов, программ или услуг других производителей возлагается на пользователя.

Lenovo может располагать патентами или рассматриваемыми заявками на патенты, относящимися к предмету данной публикации. Предоставление этого документа не дает вам никакой лицензии на эти патенты. Вы можете послать запрос на лицензию в письменном виде по адресу:

*Lenovo (United States), Inc.  
500 Park Offices Drive, Hwy. 54  
Research Triangle Park, NC 27709  
U.S.A.  
Attention: Lenovo Director of Licensing*

LENOVO GROUP LTD. ПРЕДОСТАВЛЯЕТ ДАННУЮ ПУБЛИКАЦИЮ “КАК ЕСТЬ”, БЕЗ КАКИХ-ЛИБО ГАРАНТИЙ, ЯВНЫХ ИЛИ ПОДРАЗУМЕВАЕМЫХ, ВКЛЮЧАЯ, НО НЕ ОГРАНИЧИВАЯСЬ ТАКОВЫМИ, ПОДРАЗУМЕВАЕМЫЕ ГАРАНТИИ ОТНОСИТЕЛЬНО ЕЕ КОММЕРЧЕСКОГО ИСПОЛЬЗОВАНИЯ ИЛИ ПРИГОДНОСТИ ДЛЯ КАКИХ-ЛИБО ЦЕЛЕЙ. Законодательство некоторых стран не допускает отказ от явных или предполагаемых гарантий для ряда сделок; в таком случае данное положение может к вам не относиться.

В приведенной здесь информации могут встретиться технические неточности и типографские опечатки. В публикацию время от времени вносятся изменения, которые будут отражены в следующих изданиях. Lenovo может в любой момент без какого-либо предварительного уведомления вносить улучшения и/или изменения в продукты и/или программы, которые описаны в данной публикации.

Продукты, описанные в данном документе, не предназначены для имплантирования или использования в каких-либо устройствах

жизнеобеспечения, отказ которых может привести к нарушению жизнедеятельности и летальному исходу. Информация, содержащаяся в данном документе, не влияет на спецификации продукта и гарантийные обязательства Lenovo и не меняет их. Ничто в этом документе не служит явной или неявной лицензией или гарантией возмещения ущерба в связи с правами на интеллектуальную собственность корпорации Lenovo или третьих сторон. Все данные, содержащиеся в данном документе, были получены в специфических условиях и приводятся только в качестве иллюстрации. Результаты, полученные в других рабочих условиях, могут существенно отличаться от них.

Lenovo может использовать и распространять присланную вами информацию любым способом, каким сочтет нужным, без каких-либо обязательств перед вами.

Любые ссылки в данной информации на Web-сайты, не принадлежащие Lenovo, приводятся только для удобства и никоим образом не означают поддержки Lenovo этих Web-сайтов. Материалы на этих Web-сайтах не входят в число материалов по данному продукту Lenovo, и всю ответственность за использование этих Web-сайтов вы принимаете на себя.

Все данные по производительности, содержащиеся в этой публикации, получены в настроенной среде. Поэтому результаты, полученные в других операционных средах, могут заметно отличаться от приведенных. Возможно, что некоторые измерения были выполнены в разрабатываемых системах, и нет никакой гарантии, что в общедоступных системах результаты этих измерений будут такими же. Кроме того, результаты некоторых измерений были получены экстраполяцией. Реальные результаты могут отличаться от них. Пользователи настоящего документа должны проверить соответствующие данные в своей конкретной среде.

### **Замечание о телевизионном выходе**

Следующее замечание относится к моделям, имеющим установленный заводом-изготовителем телевизионный выход.

Этот продукт использует технологию защиты авторских прав, принадлежащую корпорации Macrovision и другим владельцам прав, и заявленную в определенных патентах США и других правах на интеллектуальную собственность. Для использования этой технологии защиты авторских прав необходимо получить разрешение от корпорации Macrovision, сама технология предназначена для домашнего и другого ограниченного просмотра, если только другое разрешение не получено от корпорации Macrovision. Инженерный анализ с целью раскрытия принципов работы и дисасемблирование запрещены.

---

## Замечания об электромагнитном излучении

Следующая информация относится к компьютерам ThinkPad X41 Tablet типа 1866, 1867, 1868 и 1869

### Заявление о соответствии Федеральной комиссии связи США

По результатам тестирования было установлено, что данное оборудование соответствует предельно допустимому уровню излучения для цифровых устройств класса В согласно части 15 правил Федеральной комиссии связи. Этот предельно допустимый уровень обеспечивает разумную степень защиты от помех в бытовых условиях. Данное оборудование генерирует, использует и способно излучать энергию в радиочастотном диапазоне, и если при его установке и эксплуатации не соблюдать соответствующие инструкции, может быть источником радиопомех. Однако нет никакой гарантии, что та или иная установка при определенных условиях не станет источником помех. Если данное оборудование будет создавать помехи радио- и телевизионному приёму, что можно определить, включая и выключая оборудование, пользователю рекомендуется попытаться устранить помехи одним или несколькими из описанных ниже способов:

- Переориентировать или переставить принимающую антенну
- Увеличить расстояние между оборудованием и приемником
- Включить оборудование в другую розетку, отличную от той, к которой присоединен приемник
- Обратиться за помощью к уполномоченному торговцу или к представителю сервисной службы.

Lenovo не несет ответственности за помехи радио- и телевизионному приему, если причиной помех явилось использование кабелей и муфт, отличных от рекомендованных Lenovo, либо несанкционированное изменение конструкции или переделка этого оборудования. В случае несанкционированного изменения конструкции или переделки оборудования пользователь может лишиться прав на его эксплуатацию.

Это устройство соответствует требованиям части 15 правил Федеральной комиссии связи. Его работа отвечает следующим двум условиям: (1) это устройство не должно вызывать помех, и (2) это устройство должно допускать любые входящие помехи, в том числе такие, которые могут вызвать сбой в работе.

Ответственная сторона:

Lenovo (United States) Inc.  
One Manhattanville Road  
Purchase, New York 10577  
Телефон: (919) 254-0532



## **Заявление о соответствии промышленным стандартам Канады по электромагнитному излучению для оборудования класса В**

Этот цифровой аппарат класса В соответствует канадским нормам ICES-003.

## **Заявление о соответствии требованиям Директивы EMC Европейского Союза**

Этот продукт отвечает охранным требованиям Руководящего Совета Европейского союза 89/336/ЕЕС по сближению национальных законов, относящихся к электромагнитной совместимости. Lenovo не несет ответственности за какие-либо несоответствия требованиям техники безопасности в результате несанкционированного изменения конструкции продукта, включая установку дополнительных плат, производимых не Lenovo.

Настоящее изделие проверено и признано отвечающим предельным нормам класса В для оборудования информационных технологий в соответствии с европейским стандартом EN 55022 (CISPR 22). Эти предельные нормы класса В разработаны для обеспечения разумной защиты от помех для лицензированных устройств связи в типичной бытовой среде.

---

## **Замечания по охране окружающей среды для Японии**

Если вы работаете в компании и вам нужно утилизировать компьютер ThinkPad, являющийся собственностью компании, вы должны делать это, как предписывает Закон об эффективной утилизации ресурсов. Отслуживший свой век компьютер относится к категории промышленных отходов. Его должен утилизировать уполномоченный местными органами власти подрядчик, отвечающий за утилизацию промышленных отходов. В соответствии с законом об утилизации промышленных отходов отделение IBM в Японии через свои службы сбора и утилизации отслуживших персональных компьютеров осуществляет сбор, повторное использование и утилизацию старых компьютеров. Дополнительную информацию можно получить на Web-сайте IBM [www.ibm.com/jp/pc/service/recycle/](http://www.ibm.com/jp/pc/service/recycle/)

Согласно закону об утилизации промышленных отходов сбор и утилизация производителями вышедших из употребления персональных компьютеров, принадлежащих частным лицам, начался 1 октября 2003 г. Дополнительную информацию можно получить на Web-сайте IBM [www.ibm.com/jp/pc/service/recycle/personal.html](http://www.ibm.com/jp/pc/service/recycle/personal.html)

**Утилизация компонентов компьютера ThinkPad, содержащих тяжелые металлы**

Печатная плата компьютера ThinkPad содержит тяжелые металлы. (На печатной плате использован свинцовый припой.) Для правильной утилизации вышедшей из употребления печатной платы следуйте инструкциям, изложенным в разделе "Сбор и утилизация вышедших из употребления компьютеров ThinkPad".

### **Утилизация вышедшей из употребления литиевой батарейки**

Для дублирования аккумулятора в случае его отключения на материнской плате вашего компьютера ThinkPad установлена литиевая батарейка.

Если ее нужно заменить на новую, свяжитесь с магазином, где вы приобрели компьютер, или обратитесь в службу сервиса IBM. Если же вы заменили ее сами и хотите избавиться от использованной литиевой батарейки, то оберните ее виниловой лентой, обратитесь по месту приобретения компьютера и выполните соответствующие инструкции.

Если вы пользуетесь компьютером ThinkPad дома и хотите избавиться от использованной литиевой батарейки, следуйте местным правилам и предписаниям.

### **Утилизация вышедшего из употребления аккумулятора ThinkPad**

В вашем компьютере ThinkPad есть литиевый или никель-металл-гибридный аккумулятор. Если вы пользуетесь корпоративным компьютером ThinkPad и вам нужно утилизировать вышедший из употребления аккумулятор, то обратитесь к соответствующему представителю IBM по продажам, сервису или маркетингу и следуйте его инструкциям. С инструкциями можно также ознакомиться на сайте [www.ibm.com/jp/pc/recycle/battery](http://www.ibm.com/jp/pc/recycle/battery)

Если вы пользуетесь компьютером ThinkPad дома и хотите утилизировать вышедший из употребления аккумулятор, то следуйте местным правилам и инструкциям.

---

## **Предложение программного пакета IBM Lotus**

**Об этом предложении:** Как клиент и законный владелец компьютера ThinkPad, вы получаете разовую ограниченную лицензию для "автономной" версии Lotus Notes Client. Эта лицензия дает вам право установить и использовать это программное обеспечение на своем новом персональном компьютере ThinkPad, выбрав один из следующих вариантов:

- **Носитель с этим программным обеспечением в данное предложение не включен.** Если у вас еще нет носителя с пакетом Lotus Notes Client, вы можете заказать компакт-диск и установить программное обеспечение на свой компьютер.\*\* Для заказа воспользуйтесь одним из методов, приведенных на следующей странице.
- **Если у вас уже есть лицензионная копия программного обеспечения,** вы имеете право сделать с него одну дополнительную копию и пользоваться ею.

**О программном обеспечении IBM Lotus Notes:** Автономная ограниченная версия пакета Notes дает возможность собрать воедино важнейшие ресурсы управления почтовой, деловой и персональной информацией — электронная почта, календарь, список срочных дел — и иметь доступ к ним как при работе в сети, так и не будучи подключенным к сети. В лицензию на автономную версию не входят права на доступ ни к каким серверам IBM Lotus Domino; однако эту лицензию можно обновить до полной лицензии Notes (по льготной цене). Дополнительную информацию можно получить на сайте <http://www.lotus.com/notes>.

**Поддержка клиентов:** За номерами телефонов и помощью во время первоначальной установки программного обеспечения обращайтесь на сайт <http://www.pc.ibm.com/support>. Платную техническую поддержку, выходящую за рамки помощи при первоначальной установке, можно получить, обратившись на сайт <http://www.lotus.com/passport>.

**Примечание:** Если вы используете для работы на компьютере ThinkPad X41 Tablet Lotus SmartSuite v9.8, то все данные нужно вводить с клавиатуры. Данные, введенные при помощи цифрового пера, будут показаны неправильно. Если программа Lotus SmartSuite v9.8 запускается на компьютере под Windows XP Tablet Edition, то техническая поддержка не предоставляется.

**Международное программное лицензионное соглашение:** Программное обеспечение, предоставляемое вам по лицензии в рамках данного предложения, не включает обновления программного обеспечения и техническую поддержку и подпадает под условия международного программного лицензионного соглашения IBM (International Program License Agreement - IPLA), которое сопровождает программное обеспечение. Если вы пользуетесь программными пакетами Lotus Notes, описанными в данном предложении, то это означает, что вы принимаете условия этого предложения и условия IPLA. За дополнительной информацией о международном программном лицензионном соглашении IBM (IPLA) обращайтесь на сайт <http://www.ibm.com/software/sla/sladb.nsf>. Эти программы перепродаже не подлежат.

**Подтверждение права:** Подтверждением права на данный продукт являются документы на приобретение вашего компьютера ThinkPad, а также данное Предложение.

**Приобретение обновлений, дополнительных лицензий и технической поддержки**  
Обновления программ и техническую поддержку можно приобрести у IBM за отдельную плату через программу Passport Advantage Program. За информацией о приобретении дополнительных лицензий на Notes, SmartSuite и другие продукты Lotus обращайтесь на сайт <http://www.ibm.com> или <http://www.lotus.com/passport>.

**Чтобы заказать компакт-диск:**



**\*\*Внимание:** Согласно данному Предложению вы можете заказать один компакт-диск на одну лицензию. При этом вам нужно будет сообщить 7-значный серийный номер приобретенного вами компьютера ThinkPad. Компакт-диск предоставляется бесплатно, однако вам, возможно, придется оплатить стоимость пересылки, налоги и сборы, которые определяются местными властями. Выполнение вашего заказа может занять от 10 до 20 рабочих дней.

**–В США и Канаде:**

Звоните по телефону 800-690-3899

**–В странах Латинской Америки:**

Адрес в Интернете: <http://smartsuite.modusmedia.com>

Почтовый адрес:

IBM - Lotus Notes and SmartSuite Program

Modus Media International

501 Innovation Avenue

Morrisville, NC, USA 27560

Факс: 919-405-4495

Адрес электронной почты для получения информации о заказе:

[Smartsuite\\_ibm@modusmedia.com](mailto:Smartsuite_ibm@modusmedia.com)

**–В странах Европы:**

Адрес в Интернете: <http://ibm.modusmedia.co.uk>

Почтовый адрес:

IBM - Lotus Notes and SmartSuite Program

P.O. Box 3118

Cumbernauld, Scotland, G68 9JX

Адрес электронной почты для получения информации о заказе:

[ibm\\_smartsuite@modusmedia.com](mailto:ibm_smartsuite@modusmedia.com)

**–В странах Азии и тихоокеанского региона:**

Адрес в Интернете: <http://smartsuite.modusmedia.com>

Почтовый адрес:

IBM - Lotus Notes and SmartSuite Program

Modus Media International

eFulfillment Solution Center

750 Chai Chee Road

#03-10/14, Technopark at Chai Chee,

Singapore 469000

Факс: +65 6448 5830

Адрес электронной почты для получения информации о заказе:

[Smartsuiteapac@modusmedia.com](mailto:Smartsuiteapac@modusmedia.com)

---

## Товарные знаки

Следующие термины - это товарные знаки Lenovo в Соединенных Штатах Америки и/или других странах:

Lenovo

PS/2

Rescue and Recovery  
ThinkLight  
ThinkPad  
ThinkVantage  
TrackPoint  
Ultrabay  
UltraBase  
UltraNav

Следующие термины - это товарные знаки Корпорации International Business Machines в Соединенных Штатах Америки и/или других странах:

IBM (используется по лицензии)  
Логотип IBM (используется по лицензии)  
Approach  
Domino  
Freelance Graphics  
Lotus  
Lotus Notes  
Lotus Organizer  
SmartSuite  
Word Pro  
1-2-3

Microsoft, Windows и Windows NT - товарные знаки корпорации Microsoft в Соединенных Штатах Америки и/или в других странах.

Intel, Pentium и Intel SpeedStep - товарные знаки корпорации Intel в Соединенных Штатах Америки и/или других странах.

Прочие названия фирм, продуктов или услуг могут быть товарными знаками или сервисными марками других компаний.

# Индекс

## В

BIOS Setup Utility 33

## Р

PC-Doctor for Windows 12

## А

аккумулятор

Extended Life Battery, аккумулятор

повышенной емкости 39

замена 38

проблемы 27

## В

важные рекомендации 6

вид сзади 2

вид спереди 2

восстановление

преинсталлированного

программного обеспечения 34

## Г

гарантия

информация 51, 81

## Д

диагностика неполадок 12

Дискета восстановления 34

## Ж

жесткий диск

модернизация 35

неполадки 28

## И

инструкция по технике

безопасности v

Интернет, получение

консультаций 46

## К

клавиатура

неполадки 21

консультации

и услуги 46

через Интернет 46

## Н

накопитель данных,

модернизация 35

настройка

BIOS 33

конфигурация 33

настройка конфигурации 33

неполадки

диагностика 12

жесткий диск 28

клавиатура 21

устранение неполадок 12

экран компьютера 26

неполадки с TrackPoint 22

неполадки с кнопкой включения

питания 21

ношение компьютера 6

## О

ошибки, при которых сообщения не

появляются 19

## П

пароль

настройка 7

проблемы 20

помощь

вдали от дома 48

по телефону 46

предупреждение xix

проблема

пуск 28

проблемы

аккумулятор 27

выключатель питания 21

пароль 20

режим ожидания 23

спящий режим 23

управление питанием 23

устройство распознавания

отпечатков пальцев 30

проблемы режима ожидания 23

проблемы спящего режима 23

Программа восстановления

продукта 34

Пуск

проблема 28

## Р

размещение 2

режим планшета, рекомендации 7

## С

советы, важные 6

сообщения об ошибках 12

спецификации 5

## Т

телефоны, помощь по 46

## У

Узлы, подлежащие замене силами

заказчика (Customer Replaceable Unit

- CRU) 81

список компонентов 81

условия работы 6

устранение неполадок 12

устройство распознавания отпечатков

пальцев

проблемы с распознаванием 30

уход 10

## Х

характеристики 4

## Ц

цифровое перо, рекомендации 8

## Ч

чистка компьютера 10

## Э

экран компьютера 26





Код изделия: 39T9278

Отпечатано в Китае

(1P) P/N: 39T9278

