

ThinkPad® X41 Tablet

服務與疑難排解手冊

ThinkPad® X41 Tablet 服務與疑難排解手冊

備註

在使用本資訊和其支援的產品之前，請務必閱讀第 v 頁的『重要安全資訊』、第 39 頁的附錄 A, 『無線相關資訊』、第 41 頁的附錄 B, 『保證資訊』和第 61 頁的附錄 D, 『注意事項』。

第一版 (2005 年 11 月)

© Copyright Lenovo 2005.

Portions © Copyright International Business Machines Corporation 2005.

All rights reserved.

目錄

重要安全資訊	v	回復預先安裝的軟體	26
需要立即動作的狀況	v	升級硬碟機	27
一般安全準則	vi	更換電池	29
維修	vi	使用 Extended Life Battery	31
電源線和電源整流器	vi	第 3 章 取得協助與服務	35
延長線及相關裝置	vii	取得協助與服務	36
插頭及插座	vii	從 Web 取得協助	36
電池	vii	電洽客戶支援中心	36
熱能及產品通風	viii	在世界各地取得協助	37
CD 和 DVD 光碟機安全	viii	附錄 A. 無線相關資訊	39
其他安全資訊	ix	無線互通性	39
雷射規定聲明	xi	使用環境與您的健康	39
使用者重要注意事項	xv	附錄 B. 保證資訊	41
使用者應注意的重要規定事項	xv	Lenovo 有限保證聲明	41
有關硬碟容量的資訊	xv	第一部分 - 一般條款	41
利用 Access IBM 按鈕尋找資訊	xvii	第二部分 - 各國特別條款	43
第 1 章 新 ThinkPad 電腦的概觀	1	第三部分 - 保證資訊	53
ThinkPad 簡介	2	保固服務類型	53
功能	4	全球電話號碼清單	54
規格	5	墨西哥之滿意保證補充說明	57
照顧您的 ThinkPad 電腦	6	附錄 C. 客戶可自行更換組件 (CRU)	59
第 2 章 解決電腦問題	11	客戶可自行更換組件 (CRU)	59
分析問題	12	附錄 D. 注意事項	61
疑難排解	12	注意事項	61
錯誤訊息	12	電視輸出注意事項	61
沒有訊息的錯誤	15	電子放射注意事項	62
密碼問題	16	Federal Communications Commission (FCC)	
電源開關問題	17	Declaration of Conformity	62
鍵盤問題	17	Industry Canada Class B emission compliance	
TrackPoint 問題	17	statement	62
待機及休眠問題	18	European Union EMC Directive conformance	
電腦螢幕問題	20	statement	63
電池問題	21	環境注意事項 (致日本使用者)	63
硬碟問題	22	IBM Lotus 軟體產品	64
啓動問題	22	商標	65
指紋鑑識問題	23	索引	67
其他問題	24		
啓動 BIOS Setup Utility	25		

重要安全資訊

備註

請先閱讀重要安全資訊。

本資訊有助於您安全地使用 ThinkPad 電腦。請遵循並保留您的 ThinkPad 電腦隨附的所有資訊。本文件的資訊並不會改變購買合約的條款或 Lenovo 有限保證聲明。

Lenovo 非常重視客戶安全。我們的產品朝著安全有效的方向開發。然而，個人電腦是電子裝置，電源線、電源整流器及其他特殊裝置可能會帶來潛在的安全風險，如果使用不當可導致身體受傷或財產受損。為了減少這些風險，請照著產品所附的說明操作、遵守有關產品及操作說明中的所有警告，並詳讀本文件中包含的資訊。確實依照本文件所載的資訊以及產品隨附的資訊，可以幫助您保護自己不受危險的傷害，同時也建立更安全的電腦工作環境。

註：本資訊內含電源整流器及電池的參考。除了攜帶式個人電腦外，Lenovo 還提供一些附有外接式電源整流器的產品（如喇叭或顯示器）。如果您有這類產品，本資訊即適用於您的產品。此外，您的電腦產品可能包含硬幣大小的內接式電池，即使電腦的電源插頭拔掉時也可為系統時鐘提供電源，因此電池安全資訊適用於所有電腦。

需要立即動作的狀況

產品可能會因使用不當或疏忽而受損。有些產品損壞情形十分嚴重，應加以檢查，並視需要拿到授權維修點進行修理後才能重新使用。

如同任何電子裝置一般，在開啓產品的電源時應特別注意。在極少數情況下，您可能會注意到從機器傳出氣味或看到冒煙或火花。或者您可能會聽到爆聲、爆裂聲或嘶嘶聲。這些狀況可能僅表示內接式電子元件有安全和控制上的問題。或者，它們可能表示潛在的安全問題。然而，請勿冒險或嘗試自己診斷狀況。

請經常檢查您的電腦及其元件是否有損壞、磨損或危險的跡象。如果您對元件的狀況有任何疑慮，請勿使用產品。請與客戶支援中心或產品製造廠商聯絡，以獲得有關如何檢查產品的說明，並在必要時將產品送修。如果需要服務與支援中心的電話號碼，請參閱 第 54 頁的『全球電話號碼清單』。

雖然以下所列的狀況極少發生，但如果您遇到其中任何一種狀況，或對產品有任何安全上的考量，請停止使用產品並切斷電源及電信線路，然後向客戶支援中心尋求進一步的協助。

- 爆裂、破裂或損壞的電源線、插頭、電源整流器、延長線、穩壓保護器或電源供應器。
- 有過熱、煙霧、火花或著火的跡象。
- 電池損壞（如爆裂、凹陷及壓痕）、電池漏溢或電池上有異物堆積。
- 產品發出爆裂聲、嘶嘶聲、爆聲或強烈的氣味。
- 有被液體潑到或物體落到電腦產品、電源線或電源整流器上的跡象。

- 電腦產品、電源線或電源整流器碰觸到水。
- 在任何情況下摔落或損壞產品。
- 當您遵循操作說明時，產品沒有正常運作。

註: 如果您發現非 Lenovo 專用或製造的產品（如延長線）有這些狀況，請停止使用該產品，直到您與產品製造廠商聯絡以取得進一步指示，或直到您取得適當的更換品。

一般安全準則

請務必遵守下列預防措施以減少受傷及財產損壞的風險。

維修

請勿嘗試自己維修產品，除非客戶支援中心指示您這麼做。只將產品送至經核准修理您特定產品的服務供應商。

註: 客戶可以自行升級或更換部份零件。這些零件稱為客戶可自行更換組件或 CRU。Lenovo 會明確指出這些 CRU，並在客戶更換這些零件時提供說明文件。您在執行這樣的更換時必須嚴格遵循所有指示。在嘗試更換前，請務必確定電源已關閉，而且產品也切斷任何電源。如果您有任何問題或考量，請與客戶支援中心聯絡。

雖然在拔掉電源線之後，電腦內沒有會移動的零件，但針對適當的 UL 憑證，請務必注意下列警告事項。

危險



危險移動零件。請勿讓您的手指或身體其他部位接近此零件。

警告: 在更換任何「客戶可自行更換組件」(CRU) 之前，請先關閉電腦並等待 3 到 5 分鐘，等電腦冷卻後再打開機殼。

電源線和電源整流器

只使用產品製造廠商提供的電源線和電源整流器。此電源線和電源整流器僅適用於本產品，請勿用於任何其他產品。

請勿將電源線繞在電源整流器或其他物品上。這麼做會導致電線磨損、斷裂或捲曲。這會帶來安全上的顧慮。

請勿將電源線佈置在容易被踩到、將人絆倒或被物品擠壓的地方。

避免電線及電源整流器碰觸到液體。例如，請勿將電源線或電源整流器留在靠近水槽、浴缸、廁所的地方或使用液體清潔劑清潔過的地板上。特別是如果由於不當使用壓壞了電線或電源整流器，液體會引起短路。液體還會使電源線終端及/或整流器上的接頭終端逐漸腐蝕，最終導致過熱。

請務必以正確的順序連接電源線及訊號線，並確定所有電源線接頭都安全及完全地插入插座。

請勿使用交流電輸入接腳腐蝕及/或交流電輸入處或電源整流器上的任何地方有過熱跡象（如塑料變形）的任何電源整流器。

請勿使用電子接點兩端有腐蝕或過熱跡象或電源線顯然已損壞的任何電源線。

延長線及相關裝置

確定使用的延長線、穩壓保護器、不斷電系統和多孔延長線的額定電壓能夠滿足產品的用電要求。請勿超載使用這些裝置。如果使用多孔延長線，負載不應超過多孔延長線輸入額定功率。有關電源負載、電源需求及輸入額定功率的問題，請向電氣技術人員請教以獲得更多資訊。

插頭及插座

如果與電腦設備搭配使用的插座（電源插座）看起來損壞或腐蝕，請讓合格的電氣技術人員更換插座後再使用。

請勿彎曲或變更插頭。如果插頭損壞，請與製造廠商聯絡以取得更換品。

部分產品配有三相插頭。這類插頭只適合接地電源插座。這是安全特殊裝置。請勿嘗試將三相插頭插入不接地的插座，否則安全特殊裝置會失效。如果您無法將插頭插入插座，請與電氣技術人員聯絡，取得經核准的插座整流器，或將插座更換為可使用這類安全特殊裝置的插座。請勿超載使用電源插座。整體系統負載不應超過分支電路額定功率的百分之八十。有關電源負載及分支電路額定功率的問題，請向電氣技術人員請教以獲得更多資訊。

請確定您使用的電源插座接線適當、方便存取且位置接近設備。請勿將電源線拉伸到處於受力的狀態。

請小心將設備從電源插座上插拔。

電池

所有 Lenovo 生產的個人電腦均附有不可充電的硬幣狀電池，用以供給系統時鐘的電源。此外，許多攜帶式產品（如 ThinkPad 筆記型電腦）則是利用可充電電池組，提供攜帶時的系統電源。Lenovo 提供與產品搭配使用的電池均經過相容性測試，請僅以 Lenovo 核准的零件進行更換。

切勿嘗試打開或維修任何電池。請勿壓碎、戳破或焚燒電池或使金屬接點短路。請勿讓電池接觸到水或其他液體。請務必嚴格遵照產品文件中所附的說明來對電池組充電。

電池過度使用或處理不當會導致電池過熱，可能造成電池組或硬幣電池「釋出」氣體或火焰。如果您的電池已經受損，或您注意到電池有任何的放電情況，或電池極端出現雜質堆積，請停止使用這些電池，並向電池製造廠商購買新電池。

電池久未使用時，品質會下降。對於部分充電電池來說（尤其是鋰電池），電池在放電狀態下不使用會增加電池短路的危險，縮短電池的壽命，也具有安全上的顧慮。請勿讓充電鋰電池完全放電，或讓這些電池處於放電狀態。

熱能及產品通風

電腦在開啓和電池充電時會產生熱能。筆記型電腦由於體積較小，因此會產生相當多的熱能。請務必遵循以下的基本預防措施：

- 當電腦正在運作或電池充電時，請勿長時間將電腦底座放在膝上或身體的任一部分。您的電腦在一般操作期間會產生一些熱能。長時間與身體接觸可能會引起不舒服或可能造成皮膚灼傷。
- 請勿在易燃物附近或易爆炸的環境下操作電腦或為電池充電。
- 為求安全、舒適和可靠操作，產品附有通風槽、風扇及/或散熱器。這些特殊裝置可能會由於產品放置在床、沙發、地毯或其他彈性表面上而無法發揮功能。切勿阻礙、遮蓋或停用這些特殊裝置。

您應最少每三個月檢查一次桌上型電腦的灰塵堆積情況。閉電源，並將電源線從電源插座拔出，然後再清除擋板通風孔及排氣孔上的灰塵。如果電腦外部有灰塵堆積的情形，您也應該檢查並清除電腦內部的灰塵，包括散熱器進氣鰭片、電源供應器通風孔及風扇。打開機殼之前，請務必關閉電腦並拔除電源線。如果可能的話，盡量避免在人來人往區域附近 2 英尺之內的範圍操作電腦。如果您必須在人來人往區域或附近操作電腦，請務必提高檢查電腦的頻率，如有需要，也請提高清潔電腦的頻率。

為了您的安全並維護電腦的最佳效能，請務必遵循以下桌上型電腦的基本預防措施：

- 電腦連接電源時，請勿打開機殼。
- 請定期檢查電腦外部的灰塵堆積情形。
- 清除擋板通風孔及排氣孔上的灰塵。在灰塵較多或人來人往區域，請提高清潔電腦的頻率。
- 請勿擋住或限制流入電腦前端的氣流。
- 請勿擋住電腦後方的通風孔。
- 請勿在傢俱內部儲存或操作電腦，這可能會增加過熱的風險。
- 流入電腦的氣流溫度不可超過 35° C (95° F)。
- 請勿使用非 ThinkCentre 專用的空氣過濾裝置。

CD 和 DVD 光碟機安全

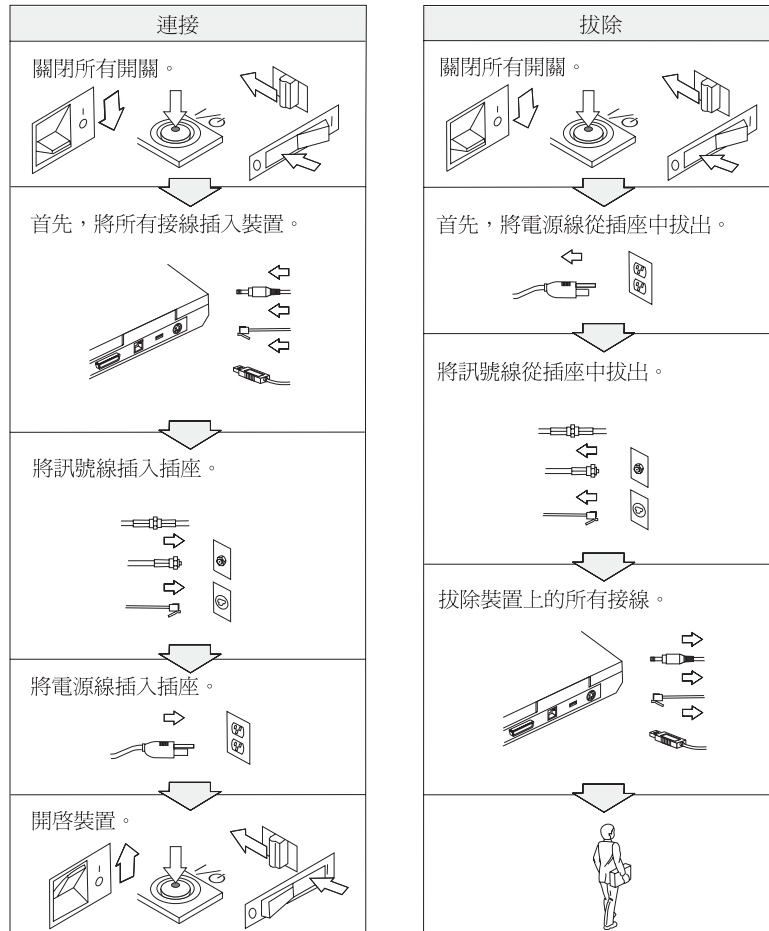
CD 和 DVD 光碟機以高速旋轉光碟。如果 CD 或 DVD 有破裂或任何受損，使用 CD 光碟機時，光碟有可能會斷開甚至會破碎。為了防止這種情況可能導致的損傷並減少機器損壞的危險，請執行下列步驟：

- 請務必將 CD/DVD 光碟存放在原始包裝中
- 請務必將 CD/DVD 光碟存放在遠離陽光直射及直接熱源處
- 不用時，請從電腦中取出 CD/DVD 光碟
- 請勿彎曲或屈折 CD/DVD 光碟，或將它們強行放入電腦或其包裝中
- 在使用每片 CD/DVD 光碟前請檢查是否有破裂。請勿使用破裂或損壞的光碟

其他安全資訊



來自電源、電話與通訊接線的電流會造成危險。要預防受到電擊，在安裝、移除或開啓產品與所連接裝置的外殼時，請依照下列說明來連接與拔除接線。若產品本身提供 3 個插腳的電源線，則必須與正確的接地插座一起使用。





危險

請務必遵循包括以下的基本安全措施，以減少發生火災以及觸電的危險：

- 請勿在水中或近水的地方使用電腦。
- 在雷雨期間：
 - 請勿在接有電話接線的情況下使用電腦。
 - 請勿在牆上的電話插座上，連接或拔除接線。



危險

電池組應該存放在室溫環境下，充電至約 30 到 50% 的電容量。建議您約每年一次為電池組充電，以防止過度放電。



危險

如果不正確地更換可重新充電的電池組，可能會有爆炸的危險。電池組含有少量的有害物質。若要避免可能發生的傷害：

- 請僅使用 **Lenovo** 建議的電池類型來更換。
- 請讓電池組遠離火源。
- 請勿外曝在水或雨中。
- 請勿嘗試拆解它。
- 請勿電池發生短路。
- 請勿讓小孩取得。

不可將電池組丟置於以掩埋方式處理的垃圾堆中。請依據當地法令或規範以及貴公司的安全標準來處置電池。



危險

如果更換備份電池的方法不正確，可能會有爆炸的危險。

鋰電池內含鋰，若未適當的處理或處置，可能會有爆炸的危險。

僅更換相同類型的電池。

為避免可能發生的傷亡意外，請勿：(1) 把電池丟擲或浸泡在水裡，(2) 讓電池溫度超出 100°C (212°F)，或 (3) 試圖修理或分解電池。請依據當地的法令或規範以及貴公司的安全標準來處置。



危險

在安裝或重新設定 **CDC** 或 **Mini PCI** 選項時，請遵循下列指示。

為了避免電擊的危險，在安裝 **CDC** 或 **Mini PCI** 選用設備或者打開電腦或附屬裝置的外殼時，請拔除所有的接線和 **AC** 整流器。來自電源、電話與通訊接線的電流會造成危險。

警告：

當您新增或是將 **CDC** 或 **Mini PCI** 卡或記憶卡升級時，請將外殼完全蓋好後，再使用您的電腦。當外殼打開時，切勿使用電腦。

警告：

液晶顯示器 (**LCD**) 中的螢光燈內含有水銀 (汞)。不可將它丟棄置要以掩埋方式處理的垃圾堆中。請務必遵照當地法令或規定來處理它。

LCD 是以玻璃製造的，因此粗暴地操作或放下電腦會使 **LCD** 破裂。如果 **LCD** 破裂導致內部液體沾到您的眼睛或手，請立即以清水沖洗沾染部位至少 **15** 分鐘；如果在清洗後出現任何症狀的話，請就醫治療。



危險

為減少使用電話設備時發生火災、電擊、或其他傷害，請務必遵循基本安全預防措施，例如：

- 在雷雨期間，請勿安裝電話線路。
- 請勿在潮濕的環境下安裝電話插座，除非是特別為潮濕環境設計的插座。
- 請勿觸摸未絕緣的電話線或終端，除非您已切斷電話線與網路介面的連接。
- 請謹慎地安裝或修改電話線。
- 在電暴期間避免使用電話（無線類型除外）。可能有遭受閃電電擊的危險。
- 請勿在瓦斯漏氣的附近地區使用電話報告漏氣狀況。
- 只使用 **26 AWG** 號或較其大（厚）的電話線。

雷射規定聲明

光學儲存體磁碟機（裝置），如可安裝在 ThinkPad 電腦上的 CD-ROM、CD-RW、DVD-ROM 磁碟機以及 SuperDisk，都是雷射產品。光碟機的分類標籤（如下所示）位於光碟機的表面。

CLASS 1 LASER PRODUCT
LASER KLASSE 1
LUOKAN 1 LASERLAITE
APPAREIL A LASER DE CLASSE 1
KLASS 1 LASER APPARAT

本光碟機已通過製造商的認證，並且在出產時即已符合 Federal Regulations (DHHS 21 CFR) Subchapter J 中 Department of Health and Human Services 21 Code 對於 Class I 雷射產品的需求。

本光碟機已在其他國家或地區通過認證，並且符合 Class 1 雷射產品的 IEC825 和 EN60825 需求。



請勿拆開光學儲存體磁碟機單元；其中並沒有使用者可調整或維修的零件。
逕行控制和調整，以及執行非指定的程序，都可能導致危險的輻射外洩。

Class I 雷射產品並不具危險性。在正常操作、使用者維護或修護中，雷射系統及光學儲存體磁碟機的設計可確保不會有超過 Class I 等級的雷射輻射外洩。

部分光碟機包含內嵌的 Class 3A 雷射二極體。請注意此警告：



打開時會發出可見及不可見的雷射輻射線。請避免眼睛直視。請勿凝視光線或以光學設備來直接觀看光線。



請將包裝物妥善保存在孩童無法拿到的地方，以避免孩童因塑膠袋而造成窒息的危險。

許多的電腦產品及配件包含電線、接線或纜線，如電源線或連接電腦及配件的電線。如果此產品有這種電線、接線或纜線，就可套用下列警告：
警告：處理這個產品的電線或與這個產品並售的配件相關電線，將使您暴露於鉛的危險之下，這種化學物質已被加州政府認定為會致癌、導致新生兒缺陷或其他生殖上的危險。**處理後請洗手。**



澳洲之使用者安全注意說明

使用平板電腦模式時，請勿連接電話線。

請將這些指示存放起來。

使用者重要注意事項

使用者應注意的重要規定事項

ThinkPad X41 Tablet 電腦會遵守已核准使用無線的國家或地區之無線頻率及安全標準。您必須確實依照當地的無線電頻率規定安裝以及使用您的 ThinkPad 電腦。在使用 ThinkPad X41 Tablet 電腦之前，請找出並閱讀 *規定注意事項 ThinkPad X41 Tablet*，即補充說明本服務與疑難排解手冊之注意事項。注意事項包含在此說明文件的套裝軟體中。

有關硬碟容量的資訊

Lenovo 不隨電腦提供回復光碟或 Windows® 光碟，而是提供更簡單的方法，來完成以往與這些光碟相關的作業。這些替代方法的檔案及程式都位於您的硬碟上，以減少誤置光碟的可能性和光碟版本不正確的問題。

Lenovo 預先安裝在您電腦上的所有檔案與程式的完整備份，是位於硬碟的隱藏區段（或稱為分割區）中。即使已經隱藏，分割區中的這些備份仍然會使用硬碟空間。因此，在根據 Windows 的方法來檢查硬碟容量時，您可能會發現硬碟的總計容量比預期小。這個差異就是隱藏分割區的內容所致（請參閱第 26 頁的『回復預先安裝的軟體』）。

有關如何將硬碟回復成原來預先安裝的內容的其他資訊，請參照您系統上的說明資訊。按下藍色的 **Access IBM** 按鈕或按一下您桌面上的 **Access IBM** 圖示，然後瀏覽「學習」這一節裡的各式主題，包含備份和回復。

利用 Access IBM 按鈕尋找資訊



當電腦運作正常時，藍色的 Access IBM 按鈕可協助您處理許多情況，甚至電腦運作不正常時，該按鈕一樣可提供協助。在您的桌面上，按下 Access IBM 按鈕來開啓 ThinkVantage™ Productivity Center。ThinkVantage Productivity Center 是內建的電腦說明中心，可提供參考圖列及簡易的指示，讓您盡快上手及維持生產力。

您也可以使用 Access IBM 按鈕中斷電腦開機程序，來啓動 ThinkVantage Rescue and Recovery™ 工作區。您可利用 Rescue and Recovery 工作區來執行下列步驟：

- 取得重要的系統資訊。
- 利用診斷程式進行疑難排解。
- 假設您已利用 Rescue and Recovery 程式進行備份，還原您的備份。
- 啓動 BIOS Setup Utility，檢視及變更 BIOS 設定。
- 您可以啓動公用程式，變更啓動順序。

說明系統中的部分主題包含簡短的视频；這些影片可以告訴您如何執行更換電池、插入 PC 卡或升級記憶體等作業。請使用所顯示的控制項，來播放、暫停，以及倒轉影片。



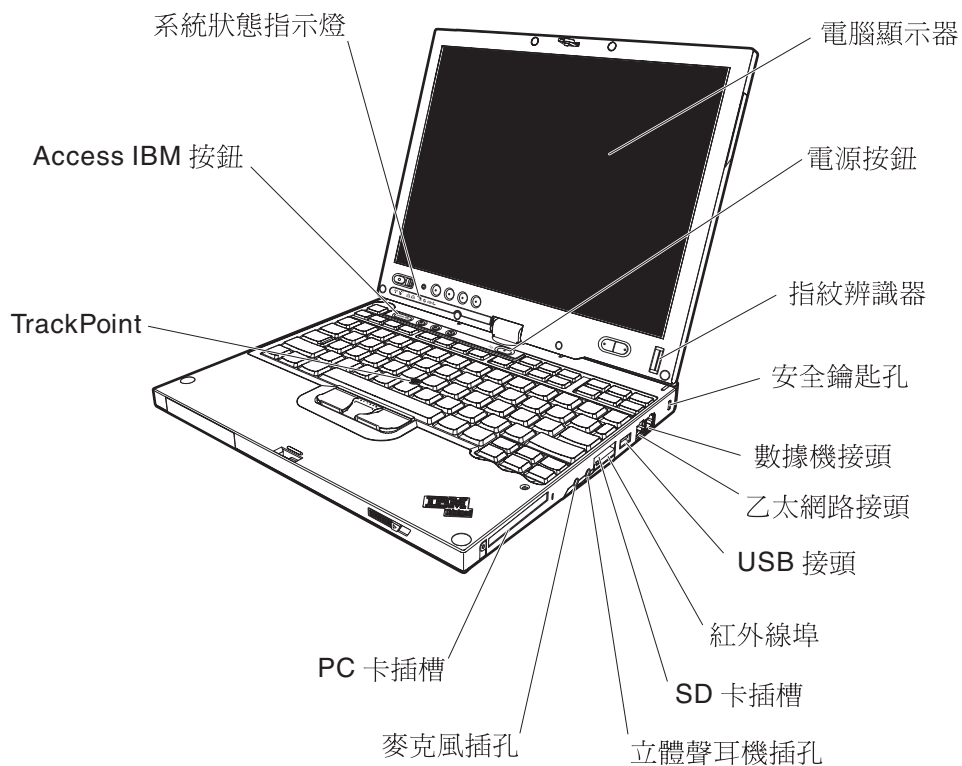
註: 如果電腦連接了可開機裝置，而且該裝置的啓動優先順序高於 IDE 硬碟機，那麼電腦就會從該裝置啓動。

第 1 章 新 ThinkPad 電腦的概觀

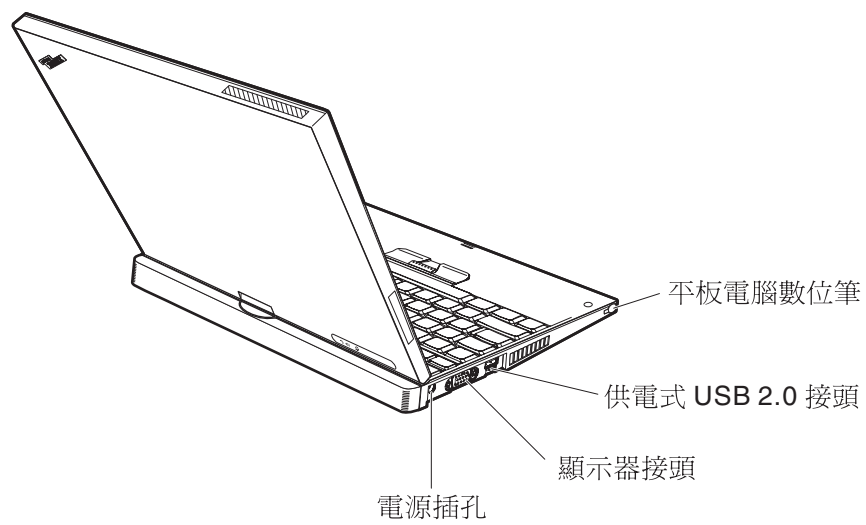
ThinkPad 簡介	2	規格	5
功能	4	照顧您的 ThinkPad 電腦	6

ThinkPad 簡介

正面圖



背面圖



功能

處理器

- Intel® Pentium® M 處理器

記憶體

- PC2-4200 雙倍資料傳輸率II (DDR2) 同步動態隨機存取記憶體 (DRAM)

儲存裝置

- 1.8 英寸硬碟機

顯示器

彩色顯示器使用 TFT 技術：

- 大小：12.1 英寸
- 解析度：
 - LCD：1024 x 768
 - 外接式顯示器：最高可達 2048 x 1536
- 平板電腦數位器
- 亮度控制

鍵盤

- 87 鍵、88 鍵或 92 鍵（包括 Fn 鍵、向前鍵與向後鍵）
- 指紋辨識器（部份機型）
- 向前鍵與向後鍵
- TrackPoint®
- Fn 功能鍵
- Access IBM 按鈕
- 音量控制按鈕

外接式介面

- 外接式顯示器接頭
- PC 卡插槽（Type I 或 Type II PC 卡）
- Secure 數位卡插槽
- 立體聲耳機插孔
- 麥克風插孔
- 通用序列匯流排 (USB) 接頭
- USB 電源接頭（USB 接頭連接電源接頭）
- 紅外線埠
- RJ11 電話接頭
- RJ45 乙太網路接頭
- 擴充基座接頭
- 整合型無線 LAN 功能（部分機型）
- 整合型藍芽功能（部分機型）

規格

大小

- 寬度：274 公釐（10.8 英寸）
- 厚度：
 - 246 公釐（9.7 英寸）內安裝四電池格的電池組
 - 269 公釐（10.6 英寸）內安裝八電池格的電池組
- 高度：29 公釐 – 32 公釐（1.14 英寸 & endash; 1.26 英寸）

環境

- 沒有增壓的最大高度：3048 公尺（10,000 英尺）
- 溫度
 - 最高 2438 公尺的高度（8000 英尺）
 - 在沒有磁片時操作：5° 到 35°C（41° 到 95°F）
 - 在有磁片時操作：10° 到 35°C（50° 到 95°F）
 - 沒有操作：5° 到 43°C（41° 到 110°F）
 - 2438 公尺（8000 英尺）以上的高度
 - 最高操作溫度：31.3 °C（88 °F）

註：當您為電池組充電時，它的溫度必須至少有 10°C（50°F）。

- 相對濕度：
 - 磁碟機中沒有磁片操作時：8% 到 90%
 - 磁碟機中有磁片時操作：8% 到 80%

熱度的產生

- 最大 56 W（191 Btu/hr）

電源來源（AC 整流器）

- 正弦波輸入：50 到 60 赫茲
- AC 整流器的輸入速率：100 到 240 伏特的交流電，50 到 60 赫茲

電池組

- ThinkPadX41 Tablet 四電池格的鋰電池組
 - 正常電壓：14.4 伏特直流電
 - 電容：1.9 AH
- ThinkPadX41 Tablet 八電池格的鋰電池組
 - 正常電壓：14.4 伏特直流電
 - 電容：4.3 AH

照顧您的 ThinkPad 電腦

雖然這部筆記型電腦經設計能在正常工作環境下穩定發揮作用，但在使用時，您仍需要小心維護。只要遵守下列幾個要訣，您就可以好好享有您的電腦。

重要祕訣：

小心工作地點和工作方式

- 當電腦正在運作或電池充電時，請勿長時間將電腦底座放在膝上或身體的任一部分。電腦在正常運作時會發熱。這是系統活動或電池充電的現象。與您身體有長時間接觸的話（即使身上有衣物），可能會造成不舒服感，或是造成皮膚的燙傷。
- 請將液體放在遠離電腦的地方，以避免潑灑出來，並將電腦遠離水（以避免電擊的危險）。
- 請將包裝物妥善保存在孩童無法伸手可及的地方，以避免孩童因塑膠袋而造成窒息的危險。
- 請將電腦遠離磁鐵、使用中的行動電話、電器產品或喇叭（至少需 13 公分 / 5 英寸以上）。
- 請避免經常將電腦放置於極端的溫度下（5°C / 41°F 以下，或 35°C / 95°F 以上）。

溫和地使用電腦

- 請避免將物體（包括紙張）放在顯示器和鍵盤間，或鍵盤下。
- 請勿讓電腦受到掉落、撞擊、擦撞、扭轉、打擊、震動、推進等傷害或將重物放置在電腦、顯示器或外接式裝置上。
- 根據原本的設計，您的電腦顯示器是可以用大於 90 度的角度開啓使用的。但開啓角度請勿超過 180 度，這會損壞電腦的樞紐。

以正確方式攜帶電腦

- 移動電腦前，請確定已移除任何的媒體、已關閉附屬裝置，並拔掉電線和接線。
- 移動電腦前，請確定它已在待機或休眠模式，或已關閉。這可避免損壞硬碟機和資料流失。
- 當您要拿著開啓的電腦時，請抓住它的底端。請勿拿著或抓住電腦的顯示器。
- 使用優良的搬運機殼，可提供足夠的緩和和保護。請勿將電腦塞在緊密的手提箱或袋內。

以正確方式處理儲存媒體和磁碟機

- 避免以某個角度插入磁片，以及貼上多張或鬆散的磁片標籤，因為這樣可能會使磁片卡在磁碟機中。
- 如果您的電腦附有 DVD 或 CD-RW 光碟機，請勿接觸光碟的表面或托盤中的讀寫頭。
- 請在您聽到 CD 或 DVD 卡入 DVD 或 CD-RW 光碟機中心的轉軸後，再關閉托盤。
- 在安裝硬碟、軟式磁碟機、CD、DVD 或 CD-RW 光碟機時，請遵循硬體隨附的使用說明書，並只在裝置上必要的地方施力。請參閱內建說明系統，取得有關更換硬碟機的資訊（按下 Access IBM 按鈕，便可開啓 ThinkVantage Productivity Center）。

設定密碼時請小心

- 請記住您的密碼。若您忘了監督者或硬碟密碼，Lenovo 也無法重設，因此您可能必須更換主機板或硬碟機。

平板電腦模式使用祕訣

- 若欲關閉電腦顯示器，請確認您將顯示器以 0 度角的方式關閉以完全面向鍵盤，或是 180 度以完全背向鍵盤。
- 請勿抓住或拿著電腦的顯示器。
- 請勿打擊、震動或是撞擊電腦顯示器。
- 為保持電腦通風，請勿在風扇前放置任何障礙物，如：毯子或軟墊等等。
- 當電腦為圖框模式時，將顯示器完全反轉直到顯示器背向鍵盤，便可以單手握住顯示器以使用平板電腦數位筆。
- 當您在平板電腦模式下，以單手拿取電腦時，請勿劇烈震動、撞擊或是轉動您的電腦。
- 請勿在戶外使用電腦。請勿外曝在雨中。
- 若您將電腦放置於背包中，請將電腦設定在筆記型電腦模式並關閉顯示器。

平板電腦數位筆使用祕訣。

- 僅可使用 ThinkPad X41 平板電腦隨附給您或是您加購的平板電腦數位筆。這款數位筆是專為 ThinkPad X41 平板電腦所設計。其他的筆可能會卡在筆架或是造成其他問題。
- 平板電腦數位筆並不防水。請勿將數位筆浸泡或沾濕於水中。

其他重要祕訣

- 您的電腦數據機僅能使用類比電話網路，或公用交換式電話網路 (PSTN)。請勿將數據機連接到 PBX（專用支線交換機）或任何的數位式電話分機線路，因為這會損壞您的數據機。類比式電話線通常被使用在一般住家，而數位式電話線則會被用在飯店或辦公大樓。如果您不確定所使用的電話線路類型，請洽詢您的電話公司。
- 您的電腦中可能同時具有乙太網路接頭和數據機接頭。如果有，請確定您將通訊接線連接到正確的接頭，如此，您的接頭才不會損壞。如需與接頭位置的相關資訊，請參閱內建說明系統（按下 Access IBM 按鈕，便可開啓 ThinkVantage Productivity Center）。
- 請向 Lenovo 註冊您的 ThinkPad 產品（請參閱網頁：www.lenovo.com/register/）。當您的電腦遺失或被偷時，將可協助尋找回您的電腦。為您的電腦註冊也可讓 Lenovo 通知您新的技術及升級的相關資訊。
- 只有授權的 ThinkPad 維修技術人員可拆開及維修您的電腦。
- 請勿修改或貼住卡榫，以開啓或關閉顯示器。
- 請注意在插入 AC 整流器時，不要顛倒電腦。這會使整流器破損。
- 如果您要更換裝置機槽中的裝置，請先關閉電腦，或是驗證裝置是否可進行暖抽換或熱抽換。
- 如果您要更換電腦的磁碟機，請重新安裝塑膠擋板（如果有的話）。
- 不使用外接式抽取式硬碟、軟式磁碟機、CD、DVD 或 CD-RW 光碟機時，請使用適當的容器保存。
- 在您安裝下列裝置前，請先碰觸任何金屬桌面或是接地的金屬物品。這個動作將減少您身上的靜電。靜電將可能損壞裝置。

- PC 卡
- 智慧型卡片
- 記憶卡，如：SD 卡、記憶棒、多媒體卡
- 記憶體模組
- Mini-PCI 卡
- 通訊子卡

清潔電腦機殼

請遵循下列步驟，不定期清潔您的電腦：

1. 準備一份廚房用柔性清潔劑（也就是不含磨砂粉或強力化學物質（如酸性或鹼性化學物質）的清潔劑）。一份清潔劑對五份清水。
2. 用海綿浸吸稀釋後的清潔劑。
3. 將海綿中多餘的液體擠掉。
4. 用海綿擦拭機殼，擦拭時請依圓形方向，並小心別讓多餘的液體流出。
5. 將表面上的清潔劑擦掉。
6. 用乾淨的清水沾濕海綿。
7. 用這塊乾淨的海綿擦拭機殼。
8. 然後用一塊柔軟不含棉絮的乾布擦拭表面。
9. 等表面完全變乾後，再從電腦表面移除擦拭用布留下的纖維。

清潔電腦的鍵盤

1. 用一塊柔軟不沾塵的布沾上一些外用稀釋酒精。
2. 用布擦拭每個按鍵的表面。輪流擦拭每個按鍵；如果同時擦拭多個按鍵，布可能會纏住相鄰的按鍵進而損壞它。要確認沒有在按鍵表面或按鍵之間留下液體。
3. 等它變乾。
4. 要清除按鍵下面的碎屑和灰塵，可以使用相機的空氣刷或用吹風機的冷風吹。

註：請避免直接噴灑清潔劑在顯示器或鍵盤上。

清潔電腦的顯示器

1. 請輕輕地用柔軟不含棉絮的乾布擦拭顯示器。如果您在顯示器上看到類似刮痕的痕跡，可能是從外面擠壓外殼時，從鍵盤或 TrackPoint 指向按桿傳過來的污點。
2. 請輕輕地用柔軟的乾布擦掉這個污點。
3. 如果仍無法擦掉這個污點，請用不含雜質的清水或異丙醇與清水各半的混合劑弄濕柔軟不含棉絮的布來擦拭。
4. 盡量將液體擰乾。
5. 再擦拭一次顯示器；請不要讓液體流入電腦中。
6. 請務必擦乾顯示器後，再合上顯示器。

保養指紋辨識器

下列動作可能會使指紋辨識器受損，或導致它無法正常運作：

- 用尖銳的硬物刮擦讀取器表面。

- 用指甲或任何硬物刮劃辨識器表面。
- 以骯髒的手指碰觸辨識器。

如果您發現有下列情形，請用柔軟、不起棉絮的乾布輕輕將辨識器表面擦拭乾淨：

- 辨識器表面髒了或有污點。
- 辨識器表面潮濕。
- 辨識器經常無法註冊或鑑識指紋。

照顧您的 *ThinkPad* 電腦

第 2 章 解決電腦問題

分析問題	12	電池問題	21
疑難排解	12	硬碟問題	22
錯誤訊息	12	啟動問題	22
沒有訊息的錯誤	15	指紋鑑識問題	23
密碼問題	16	其他問題	24
電源開關問題	17	啟動 BIOS Setup Utility	25
鍵盤問題	17	回復預先安裝的軟體	26
TrackPoint 問題	17	升級硬碟機	27
待機及休眠問題	18	更換電池	29
電腦螢幕問題	20	使用 Extended Life Battery	31

分析問題

如果您的電腦有問題，您可使用 **PC-Doctor for Windows** 進行測試。如果要執行 **PC-Doctor for Windows**，請遵循下列步驟：

1. 按一下**開始**。
2. 將指標移到**所有程式**然後移到 **PC-Doctor for Windows**。
3. 按一下 **PC-Doctor**。
4. 從**裝置類別**或**測試腳本**中，選擇一種測試方式。

請注意

執行任何測試都可能要花上數分鐘或更久的時間。請確定您有足夠的時間來執行整個測試；測試期間，請勿中斷測試。

測試腳本的**系統測試**會針對部分重要的硬體元件進行測試，但不會執行 **PC-Doctor for Windows** 中所有的分析測試。如果 **PC-Doctor for Windows** 報告**系統測試**中的所有測試均已執行完畢，而且沒有發現問題，請考慮在 **PC-Doctor for Windows** 中執行更多的測試。

若您準備聯絡「支援中心」以取得支援，請務必列印測試日誌，以便快速提供資訊，協助技術人員為您解決問題。

疑難排解

如果在此找不到您的問題，請參閱內建說明系統。若要開啓 **ThinkVantage Productivity Center**，請按下 **Access IBM** 按鈕。下節僅描述可能會阻止您存取該說明系統的問題。

錯誤訊息

註：

1. 在圖表中，x 可以是任何字元。
2. 這裡所指的 **PC-Doctor** 版本是 **PC-Doctor for Windows**。

訊息	解決方案
0175: Bad CRC1, stop POST task	EEPROM 總和檢查不正確 (區塊 #6)。請將電腦送修。
0176: System Security - The System has been tampered with.	如果您移除『安全晶片』並重新安裝，或是安裝新的『安全晶片』，會顯示此訊息。如需清除此錯誤，請進入 BIOS Setup Utility ，按 F9 設定為預設值，接著，按 F10 儲存變更。如果仍無法解決問題，請將電腦送修。
0177: Bad SYP data, stop POST task.Checksum of the supervisor password in the EEPROM is not correct.	EEPROM 中的監督者密碼的總和檢查不正確。應該更換主機板。請將電腦送修。
0182: Bad CRC2.Enter BIOS Setup and load Setup defaults.	EEPROM 中 CRC2 設定的總和檢查不正確。按下 F1 前往 BIOS Setup Utility 。按一下 F9 ，再按一下 Enter 鍵來載入預設設定。按 F10 後再按 Enter 鍵，重新啟動系統。
0185: Bad startup sequence settings.Enter BIOS Setup and load Setup defaults.	EEPROM 中啟動順序設定的總和檢查不正確。按下 F1 前往 BIOS Setup Utility 。按一下 F9 ，再按一下 Enter 鍵來載入預設設定。按 F10 後再按 Enter 鍵，重新啟動系統。

訊息	解決方案
0187: EAIA data access error	無法存取 EEPROM。請將電腦送修。
0188: Invalid RFID serialization information area .	EEPROM 總和檢查不正確 (區塊 #0 以及 1, 或是區塊 #6)。需要更換主機板, 而且必須重新安裝此機器的序號。請將電腦送修。
0189: Invalid RFID configuration information area	EEPROM 總和檢查不正確 (區塊 #4 以及 5)。需要更換主機板, 而且必須重新安裝 UUID。請將電腦送修。
0190: Critical low-battery error	因為電池電力過低, 電腦已關閉。請將 AC 整流器連接至電腦, 然後將電池充電, 或以電力充足的電池取代現行使用中的電池。
0191: System Security - Invalid remote change requested.	系統配置變更失敗。確認此項作業然後再試一次。如需清除此錯誤, 請進入 BIOS Setup Utility, 按 F9 設定為預設值, 接著, 按 F10 儲存變更。
0192: System Security - Embedded Security hardware tamper detected.	已更換成不同的『安全晶片』。請將電腦送修。
0199: System Security - Security password retry count exceeded.	如果您輸入了錯誤的監督者密碼超過三次, 會顯示此訊息。請確認監督者密碼, 再重試一次。如需清除此錯誤, 請進入 BIOS Setup Utility。
01C8: More than one modem devices are found. Remove one of them.Press <Esc> to continue.	請移除『數據機 Mini-PCI 卡或是數據機子卡』。否則請按 Esc 鍵忽略此警告訊息。如果這樣做仍無法解決問題, 請將電腦送修。
01C9: More than one Ethernet devices are found.Remove one of them.Press <Esc> to continue.	您的 ThinkPad 電腦已內建乙太網路功能; 您無法再安裝乙太網路裝置來增加其他類似的功能。如果出現此錯誤訊息, 請移除您所安裝的乙太網路裝置。否則請按 Esc 鍵忽略此警告訊息。如果仍無法解決問題, 請將電腦送修。
0200: Hard disk error	硬碟無法運作。請確定已穩固地連接硬碟機。請執行 BIOS Setup Utility, 然後請確定在 Startup 功能表裡未停用硬碟機。
021x: Keyboard error	請確定沒有物品置於鍵盤或外接式鍵盤上。請關閉電腦, 然後關閉全部連接的裝置。請先開啓電腦的電源; 然後開啓連接的裝置。 如果您仍然看見相同的錯誤碼, 請執行下列動作: 如果已連接外接式鍵盤, 請執行下列動作: <ul style="list-style-type: none"> 關閉電腦並拔掉外接式鍵盤; 然後開啓電腦。請確定內建的鍵盤操作正常。若可正常作業, 請將外接式鍵盤送修。 確定外接式鍵盤已連接至正確的接頭。 使用 PC-Doctor 測試電腦。 <ul style="list-style-type: none"> 如果測試期間電腦停止作業, 請將電腦送修。
0230: Shadow RAM error	Shadow RAM 已失效。請使用 PC-Doctor 測試您的電腦記憶體。如果您在開啓電腦前新增了記憶體模組, 請重新安裝它。接著請使用 PC-Doctor 測試記憶體。
0231: System RAM error	系統 RAM 失效。請使用 PC-Doctor 測試您的電腦記憶體。如果您在開啓電腦前新增了記憶體模組, 請重新安裝它。接著請使用 PC-Doctor 測試記憶體。
0232: Extended RAM error	延伸 RAM 已失效。請使用 PC-Doctor 測試您的電腦記憶體。如果您在開啓電腦前增加了記憶體, 請重新安裝它。接著請使用 PC-Doctor 測試記憶體。
0250: System battery error	用來在電腦關閉時保留日期和時間等配置資訊的備用電池已耗盡。請更換電池, 然後執行 BIOS Setup Utility 來驗證配置。如果仍出現問題, 請將電腦送修。
0251: System CMOS checksum bad	應用程式可能已損毀系統 CMOS。電腦會使用預設設定。請執行 BIOS Setup Utility, 重新配置設定。如果您仍然看見相同的錯誤碼, 請將電腦送修。

訊息	解決方案
0260: System timer error	請將電腦送修。
0270: Real time clock error	請將電腦送修。
0271: Date and time error	電腦未設定日期與時間。請使用 BIOS Setup Utility 設定日期及時間。
0280: Previous boot incomplete	您的電腦無法完成上一次的啟動程序。 請關閉電腦電源然後重新打開，以啟動 BIOS Setup Utility。請驗證配置，然後選取 Restart 項目中的 Exit Saving Changes 選項，或是按下 F10 重新啟動電腦。如果您仍然看見相同的錯誤碼，請將電腦送修。
02D0: System cache error	快取記憶體已停用。請將電腦送修。
02F4: EISA CMOS not writable	請將電腦送修。
02F5: DMA test failed	請將電腦送修。
02F6: Software NMI failed	請將電腦送修。
02F7: Fail-safe timer NMI failed	請將電腦送修。
1802: Unauthorized network card is plugged in - Power off and remove the miniPCI network card.	此電腦不支援 Mini-PCI 網路卡。請移除它。
1803: Unauthorized daughter card is plugged in-Power off and remove the daughter card.	此電腦不支援子卡。請移除它。
1810: Hard disk partition layout error	辨識硬碟分割區時出現問題，導致電腦無法啟動。Predesktop Area 已被移除，或硬碟含有損毀的資料。如果要嘗試重新啟動電腦，請完成下列其中一項： <ul style="list-style-type: none"> • 如果 Predesktop Area 已刪除 <ol style="list-style-type: none"> 1. 按下 F1 開啓 BIOS Setup Utility。 2. 選取 Security -> Predesktop Area -> Access Predesktop Area。 3. 將此項目設為 Disabled。 4. 儲存並結束。 • 如果以上方法失敗： <ol style="list-style-type: none"> 1. 按 Enter 鍵。 2. 快速按兩下 RECOVER TO FACTORY CONTENTS 並遵循螢幕指示。 <p>註：如此會永久消除硬碟的整個內容，並還原 Lenovo 預先安裝的軟體。</p> <p>按下 F1 來開啓 BIOS Setup，或按下 Enter 鍵來啟動 Predesktop Area。</p> <p>如果電腦仍無法啟動，請電洽「支援中心」。電話號碼列示於第 54 頁的『全球電話號碼清單』。</p>
2010: Warning: Your internal hard disk drive (HDD) may not function correctly on this system. Ensure that your HDD is supported on this system and that the latest HDD firmware is installed.	如果您在主要磁碟機機槽中使用 IBM / Lenovo 以外的硬碟機 (HDD)，或是此系統不支援的舊型 IBM 硬碟機 (HDD)，雖然使用上會有風險，您仍可以按下 ESC 鍵來使用硬碟機。如果您在主要磁碟機機槽中使用的是支援 IBM / Lenovo 的硬碟機 (HDD)，但搭配的韌體版本較舊，請務必將韌體更新到最新版。您可於下列網站取得最新版本： www.lenovo.com/think/support/

訊息	解決方案
The power-on password prompt	已設定了開機密碼或監督者密碼。請鍵入密碼，然後按下 Enter 鍵，便可使用電腦。如果開機密碼不被接受，即可能已設定了監督者密碼。請輸入監督者密碼，然後按下 Enter 鍵。如果您仍然看見相同的錯誤訊息，請將電腦送修。
The hard disk password prompt	已設定硬碟密碼。請鍵入密碼，然後按下 Enter 鍵，便可使用電腦。 如果您仍然看見相同的錯誤訊息，請將電腦送修。
Hibernation error	系統配置在電腦進入以及離開休眠模式之間已被變動，而且您的電腦無法繼續正常作業。 <ul style="list-style-type: none"> 請將系統配置還原為電腦在進入休眠狀態前的配置。 如果記憶體大小已變更，請重新建立休眠檔。
Operating system not found.	請驗證下列項目： <ul style="list-style-type: none"> 請確定已正確安裝硬碟機。 可啟動的磁片已在磁碟機中。 <p>如果仍然出現相同的錯誤訊息，請使用 BIOS Setup Utility 來檢查開機順序。</p>
Fan error	冷卻風扇發生故障。請將電腦送修。
EMM386 Not Installed — Unable to Set Page Frame Base Address.	編輯 C:\CONFIG.SYS，將這一行 device=C:\WINDOWS\EMM386.EXE RAM 變更為 device=C:\WINDOWS\EMM386.EXE NOEMS ，然後儲存這個檔案。
CardBus Configuration Error — Device Disabled	前往 BIOS Setup Utility。按一下 F9，再按一下 Enter 鍵來載入預設設定。 按 F10 後再按 Enter 鍵，重新啟動系統。
Thermal sensing error	熱感應器運作不正常。請將電腦送修。
Authentication of system services failed. Press <Esc> to resume.	HDD 中的 Predesktop Area 損壞了。如需使用 Predesktop Area，取得回復光碟後，以此光碟回復 Predesktop Area。

沒有訊息的錯誤

問題：

當我開啓電腦時，螢幕一片空白，且啓動時電腦沒有發出嗶聲。

註：如果您不確定是否有聽到任何嗶聲，請將電腦關機；然後將它開啓，再聽一次。若您使用外接式顯示器，請參照 第 20 頁的『電腦螢幕問題』

解決方案：

如果已設定開機密碼，請按一下任何鍵來顯示開機密碼提示，然後鍵入正確的密碼，再按下 Enter 鍵。

如果未出現開機密碼提示，則亮度等級可能設為最低。按下 Fn=Home 鍵，以便調整亮度等級。

如果螢幕仍然空白，請確定：

- 已正確安裝電池。
- AC 整流器已連接電腦，且電源線已插入電源插座。

- 已開啓電腦電源。（重新開啓電源開關，進行確認。）

如果這些項目設定都正確，但螢幕仍然空白，請將電腦送修。

問題：

當我開啓電腦時，畫面一片空白，但是可聽到多聲嗶聲。

解決方案：

請確定已正確地安裝了記憶卡。如果已正確安裝，但畫面仍呈現空白，而且您還聽到 5 次嗶聲，請將電腦送修。

如果如果您聽到連續 4 次嗶聲，而且重複 4 次，則是『安全晶片』發生問題。請將電腦送修。

問題：

當我開啓機器電源時，畫面上僅出現白色指標。

解決方案：

請重新安裝作業系統，然後開啓電腦。如果在螢幕上仍只看到指標，請將電腦送修。

問題：

當開啓電腦時，我的螢幕一片空白。

解決方案

可能已啓用螢幕保護程式或電源管理。請移動 TrackPoint 或按任一鍵，結束螢幕保護程式，或是按電源開關，從待機或休眠中回復。

問題：

DOS 的全螢幕看起來比較小。

解決方案：

如果您使用只支援 640×480 解析度（VGA 模式）的 DOS 應用程式，螢幕影像看起來可能會有點失真，或者比顯示畫面的大小還小。這是爲了維護與其他 DOS 應用程式的相容性。若要將螢幕的影像展開至實際螢幕的大小，請啓動 ThinkPad Configuration 程式，按一下 **LCD**，然後選取 **Screen expansion** 功能。（影像看起來可能仍會有點失真）。

註： 如果您的電腦具有螢幕展開的功能，您可以使用 **Fn+F8** 鍵來展開螢幕影像。

密碼問題

問題：

我忘了密碼。

解決方案：

如果您忘記開機密碼，您必須將電腦送交 Lenovo 授權的維修中心或業務代表，以便取消密碼。

如果您忘了硬碟密碼，Lenovo 授權的維修中心將無法重設您的密碼，或從硬碟中回復資料。您必須將電腦送到 Lenovo 授權的維修中心或業務代表，以更換硬碟機。這需要購買證明，而且零件及服務需額外收費。

如果您忘了監督者密碼，Lenovo 將無法重設您的密碼。您必須將電腦送到 Lenovo 授權的維修中心或業務代表，以更換主機板。這需要購買證明，而且零件及服務需額外收費。

電源開關問題

問題：

系統沒有回應，無法關閉電腦。

解決方案：

按住電源開關至少 4 秒鐘以上，即可關閉電腦。如果電腦還是無法重設，請移除 AC 整流器與電池。

鍵盤問題

問題：

鍵盤上全部或部分按鍵失效。

解決方案：

如果已連接外接式的 PS/2 鍵盤，電腦中的數字鍵盤將無法作業。請使用外接式鍵盤上的數字鍵盤。

如果連接外接式數字鍵盤或滑鼠：

1. 關閉電腦。
2. 移除外接式數字鍵盤或滑鼠。
3. 開啓電腦電源，然後再嘗試使用鍵盤。

如果鍵盤問題解決了，請仔細重新連接外接式數字鍵盤、外接式鍵盤或滑鼠，並確定您已適當地插好接頭。

如果鍵盤上的按鍵仍無法運作，請將電腦送修。

問題：

輸入字母時，畫面中卻出現數字。

解決方案

已開啓數字鎖定功能。若要停用它，請按住 Shift 鍵；再按下 NumLk 鍵。

問題：

外接式數字鍵盤上全部或部分按鍵失效。

解決方案：

請確定外接式數字鍵盤和電腦的連接正確。

問題：

外接式 PS/2 鍵盤上的部份或全部按鍵失效。

解決方案：

如果您正在使用 X4 擴充基座，請將鍵盤接頭連接到 X4 擴充基座的鍵盤/滑鼠接頭。如果您同時使用滑鼠和外接式鍵盤，您將需要鍵盤/滑鼠接線。請確定鍵盤/滑鼠接線已正確連接到 X4 擴充基座的滑鼠接頭，而鍵盤接線已正確地連接至鍵盤/滑鼠接線的鍵盤接頭。

如果連線正確，請拔除接線，並確定內建式鍵盤能正確操作。如果內建鍵盤運作正常，則問題是出在外接式鍵盤上。請嘗試使用其他的外接式鍵盤。

TrackPoint 問題

問題：

開啓電腦或回復一般作業狀態之後，指標會出現飄移狀態。

解決方案：

如果不是在正常作業期間使用 TrackPoint，指標便可能出現飄移狀態。這是 TrackPoint 的正常特性，不是瑕疵。在下列情況之下，指標會飄移幾秒鐘：

- 當電腦開啓時。
- 電腦回復正常作業時。
- 長時間按住 TrackPoint 時。
- 當溫度改變時。

問題：

滑鼠或指標裝置無法運作。

解決方案：

請確定已在 ThinkPad Configuration 程式中將 TrackPoint 設定為自動。接著分離滑鼠或指標裝置，再嘗試使用 TrackPoint。若 TrackPoint 能夠正常運作的話，則錯誤可能由滑鼠或指標裝置所引起的。

請確定滑鼠或指標裝置的接線牢固地連接至 X4 擴充基座。

若您的滑鼠與 PS/2 滑鼠不相容，請使用 ThinkPad Configuration 程式來關閉 TrackPoint。

註：如需其他相關資訊，請參閱滑鼠所附的手冊。

問題

滑鼠按鈕無法運作。

解決方案

將滑鼠驅動程式變更為 **Standard PS/2® Port Mouse**，然後重新安裝 **PS/2 TrackPoint**。硬碟機上的 C:\IBMTOOLS\DRIVERS 目錄提供有這些驅動程式。如果您的硬碟機不包含裝置驅動程式，請參閱 ThinkPad 網站。若要存取此網站，請按下 Access IBM 按鈕以開啓 ThinkVantage Productivity Center。

問題

捲動功能或放大鏡功能無法運作。

解決方案

檢查「裝置管理員」視窗中的滑鼠驅動程式，並確定已安裝 PS/2 TrackPoint 驅動程式。

待機及休眠問題

問題：

電腦意外進入待機模式。

解決方案：

處理器過熱時，電腦就會自動進入待機模式，以便讓電腦冷卻並且保護處理器和其其他內部元件。此外，也請使用 Power Manager 來檢查待機模式的設定。

問題：

電腦在進行『自我開機測試』(POST) 後立即進入待機模式（待機指示燈會亮起）。

解決方案：

請確定下列各事項：

- 電池已充電。
- 作業溫度在可接受的範圍內。請參照第 5 頁的『規格』。

如果這些項目都正確，請將電腦送修。

問題：

顯示『嚴重低電量錯誤』訊息，然後電腦立即關閉。

解決方案：

電池的電力不足。請連接電腦的 AC 整流器，或更換電力充足的電池。

問題：

在您採取動作自待機模式返回後，電腦顯示器仍然是空白。

解決方案：

請檢查電腦在待機模式時，外接式顯示器是否已中斷連線。當電腦在待機模式或休眠模式中，請勿拔除外接式顯示器的接線。當電腦回復正常模式時，如果沒有連接外接式顯示器，則電腦顯示器仍會一片空白，且無法顯示輸出。這個限制和解析度大小無關。按下 **Fn+F7** 按鍵組合以起始電腦顯示器。

註：如果您使用 **Fn+F7** 按鍵組合來套用簡報設計，請至少在 3 秒鐘內按下 **Fn+F7** 三次，影像才會顯示在電腦螢幕上。

問題：

電腦無法從待機模式返回，或待機指示燈仍亮著，卻無法使用電腦。

解決方案：

如果系統未回到待機模式，可能是因為電池電力用完而自動進入待機或休眠模式。請檢查待機指示燈。

- 如果待機指示燈亮起，表示電腦在待機模式。請將 AC 整流器連接到電腦，然後按下 **Fn** 鍵。
- 如果待機指示燈熄滅，則表示電腦已進入休眠模式或關機的狀態。請將 AC 整流器連接到電腦，然後按電源按鈕來重新開始作業。

如果系統仍未回到待機模式，表示您的電腦可能停止回應而且無法關閉電腦。在這種情況下，您必須重設電腦。如果您有未儲存的資料，該資料可能遺失。要重設電腦，請按住電源開關至少 4 秒鐘。如果還是無法重設電腦，請移除 AC 整流器與電池。

問題：

電腦未進入待機或休眠模式。

解決方案：

請檢查是否選取了任何選項，而使電腦無法進入待機或休眠模式。

問題：

如果電腦未接上交流電電源，使系統未依計時器上所設定的時間喚醒，
-或-

如果電腦未接上交流電電源，使系統未從暫停模式進入休眠模式。

解決方案：

預設停用電池模式下的定時喚醒作業。如果您啓用此功能，在執行此功能時，電腦會被喚醒並開始執行；但有可能會損壞硬碟。

只要記得有此風險，就可以啓用電池模式下的定時喚醒作業。

1. 關閉電腦再開啓它，接著，當螢幕左下角顯示 “To interrupt normal startup, press the blue Access IBM button” 訊息時，請按下 **Access IBM** 按鈕。隨即開啓 **Rescue and Recovery** 畫面。
2. 按一下**存取 BIOS**。此時會出現需要重新啓動系統的視窗。

3. 按一下**是**。電腦將重新啓動，並且會出現 BIOS Setup Utility 功能表。
4. 利用游標鍵，選取 **Config**；然後按 Enter 鍵。此時會顯示 **Power** 子功能表。
5. 按下 Enter 鍵，選取 **Timer Wake with Battery Operation**。
6. 利用 F5 或 F6，選取 **Enabled**；然後按 Enter 鍵。
7. 按 F10 及 Enter 鍵，儲存這個設定並結束此一公用程式。

如需 BIOS Setup Utility 的相關資訊，請參閱電腦內建說明系統 Access IBM 中的“BIOS Setup Utility”。

問題：

Fn+F12 按鍵組合無法使電腦進入休眠模式。

解決方案：

電腦無法進入休眠模式：

- 如果您使用的是通訊 PC 卡之一。如果要進入休眠模式，請停止通訊程式，然後移除 PC 卡或停用 PC 卡插槽。按一下工具列裡**安全地移除硬體**的圖示。
- 未啓用休眠模式。若要啓用它，請執行下列步驟：
 1. 啓動 ThinkPad Configuration 程式。
 2. 按一下 **Power Management**。
 3. 按一下 **Hibernate** 標籤。
 4. 選取『啓用休眠』核取方塊。
 5. 按一下確定。

註：如果您的電腦已安裝 PM 驅動程式，您只可以按下 Fn+F12 以進入休眠模式。

電腦螢幕問題

問題：

畫面空白。

解決方案：

- 按下 Fn+F7 來開啓影像。

註：如果您使用 Fn+F7 按鍵組合來套用簡報設計，請至少在 3 秒鐘內按下 Fn+F7 三次，則影像才會顯示在電腦螢幕上。

- 如果您正在使用 AC 整流器，或是正在使用電池，而且電池狀態指示燈亮起（綠色），請按 Fn+Home 讓畫面更明亮。
- 如果待機狀態指示燈亮起（綠色），請按 Fn 鍵從待機模式回復。
- 如果此問題持續發生，請執行下面問題中的『解決方案』。

問題：

螢幕無法正確顯示或失真。

解決方案：

請確定下列各事項：

- 顯示器裝置驅動程式安裝正確。
- 已正確設定畫面解析度與色彩品質。
- 顯示器類型正確。

若要檢查這些設定，請遵循下列步驟：

1. 用滑鼠右鍵在桌面按一下，按**內容**，然後按**設定**標籤。
2. 檢查畫面解析度及彩色品質是否設定正確。

3. 按一下**進階**。
4. 按一下**介面卡**標籤。
5. 請確定配接卡資訊視窗內出現 "Mobile Intel(R) 915GM/GMS,910GML Express Chipset Family" 這個訊息。
6. 按一下**內容**按鈕。勾選『裝置狀態』方塊，並確定裝置的運作是否正常。如果不正常，請按一下**疑難排解程式**按鈕。
7. 按一下**監視器**標籤。
8. 確定資訊是正確的。
9. 按一下**內容**按鈕。勾選『裝置狀態』方塊，並確定裝置的運作是否正常。如果不正常，請按一下**疑難排解程式**按鈕。

問題：

關機後，畫面仍停留在開啓狀態。

解決方案：

按住電源開關至少 4 秒鐘以上以關閉電腦，然後再重新開啓。

問題：

每次開啓電腦時，畫面都會出現漏點、變色或亮點的情況。

解決方案：

這是 TFT 技術的一種既有的特性。本電腦的顯示器含有『多重薄膜電晶體』(TFTs)。螢幕上的漏點、變色或亮點可能會始終存在。

電池問題

問題：

在關機模式下，電池無法在電腦的標準充電時間內完全充電。

解決方案：

電池可能過度放電。請執行下列步驟：

1. 關閉電腦。
2. 請確定過度放電的電池已在電腦內。
3. 連接電腦的 AC 整流器，讓它充電。

如果電池無法在 24 小時內完成充電，請使用新的電池。

如果有選購『快速充電器』，請使用它來充電過度放電的電池。

問題：

電池狀態指示燈未顯示電力耗盡，但電腦自動關機。或電池狀態指示燈顯示電力耗盡，但您的電腦仍可運作。

解決方案：

將電池放電並重新充電。

問題：

電池在完全充電後，作業時間仍較平常短。

解決方案：

將電池放電並重新充電。如果電池的作業時間還是很短，請使用新的電池。

問題：

電腦無法使用完全充電的電池來作業。

解決方案：

電池的穩壓保護器可能在作用中。關閉電腦一分鐘，以重設保護裝置；然後再開啓電腦。

問題

電池無法充電。

解決方案

電池如果太熱，請勿充電。如果電池過熱，請從電腦上移除，並冷卻至室溫。冷卻後，再重新安裝並重新充電。如果仍然無法充電，請送修。

硬碟問題

問題：

硬碟機會間歇地發出輕微的噪音。

解決方案：

您可能會在發生以下狀況時聽到輕微噪音：

- 硬碟機開始或停止存取資料時。
- 當您搬運硬碟機時。
- 攜帶電腦時。

這是硬碟機的正常特性，不是問題。

問題：

硬碟機無法運作。

解決方案：

請確認在 BIOS Setup Utility 的 Startup 功能表裡，硬碟機已列入 "Boot priority order" 清單中。如果它被列在 "Excluded from boot order" 清單中，即被停用。將該項目移到 "Boot priority order" 清單中。

啓動問題

問題：

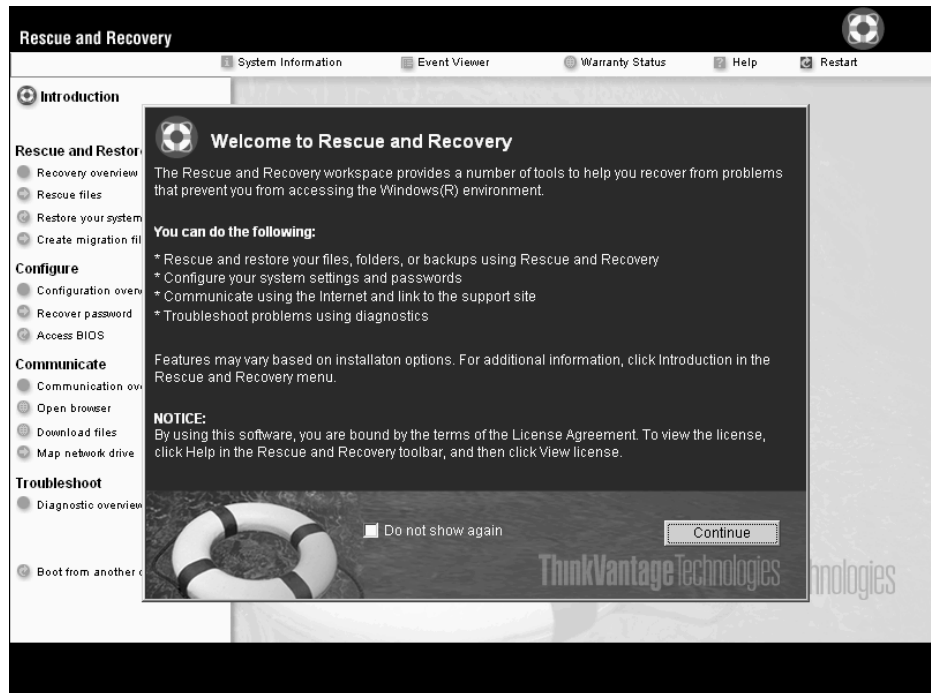
Microsoft® Windows® 作業系統無法啓動。

解決方案：

使用 Rescue and Recovery 工作區協助解決或找出問題。啓動 Rescue and Recovery 工作區是很容易的。

若要開啓 Rescue and Recovery，請執行下列動作：

1. 請關閉您的 PC 後，再重新開機。
2. PC 啓動時，請注意看畫面。當螢幕左下方顯示 "To interrupt normal startup, press the blue Access IBM button" 訊息時，請按下藍色 Access IBM 按鈕。隨即開啓 Rescue and Recovery 工作區。並顯示視窗如下：



3. Rescue and Recovery 工作區開啓後，您可以執行下列步驟：
- 救援與還原您的檔案、資料夾或備份。
 - 配置您的系統設定及密碼。
 - 通訊使用網際網路來並鏈結至 ThinkPad 支援網站。
 - 疑難排解使用分析功能進行疑難排解及分析問題。

您可在 Rescue and Recovery 工作區的頂端面板中按一下下列項目，來開啓其他頁面或結束該公用程式：

事件檢視器提供應用程式、安全及系統事件等一般資訊。也提供每個事件的錯誤及警告訊息。

系統資訊可讓您查看有關電腦的重要硬體及軟體資訊。此資訊可能會在您嘗試分析問題時有用。

保證狀態可讓您查看保證何時到期、電腦維修條款或零件更換清單。

說明可提供 Rescue and Recovery 工作區中，各個頁面的相關資訊。

重新啓動可關閉 Rescue and Recovery 工作區，並回復先前中斷的開機程序。

指紋鑑識問題

若您的手指出現下列任一狀況，指紋可能就無法註冊或鑑別：

- 您的手指有皺紋。
- 您的手指粗糙、乾燥或受傷。
- 您的手指太乾燥。
- 您的手指被灰塵、泥土或油類污染。
- 您的手指表面與登錄指紋時的指紋有極大的差異。
- 您的手指是濕的。
- 您使用的手指並未登錄。

若要改善上述情況，請嘗試下列步驟：

- 清潔或擦乾您的手指，以除去過多的灰塵或水分。
- 使用不同的手指登錄以重新鑑別。
- 如果您的手指太乾燥，請在手指上塗上乳液。

其他問題

問題：

電腦被鎖定，不接受任何輸入。

解決方案：

在通訊作業期間進入待機模式，可能會造成電腦的鎖定。當您在網路上作業時，請停用待機計時器。

如果要關閉電腦，請按住電源開關至少 4 秒鐘。

問題：

電腦未從您想要的裝置啟動。

解決方案：

請參照 BIOS Setup Utility 的 Startup 功能表。請確定已設定 BIOS Setup Utility 中的啟動順序，讓電腦從您想要的裝置開機。

亦請檢查啟動電腦的裝置是否已啟用。在 BIOS Setup Utility 的 Startup 功能表中，請確認在 "Boot priority order" 清單已包括該裝置。如果它被列在 "Excluded from boot order" 清單中，即被停用。在清單中選取硬碟機項目，然後按 x 鍵。該項目就會移到 "Boot priority order" 清單中。

問題：

電腦沒有回應。

解決方案：

PCI 的 IRQ 全都設為 11。電腦沒有回應，因為它無法與其他裝置共用 IRQ。請參照 ThinkPad Configuration 程式。

問題：

電腦無法連線至本端網路、共用裝置或網路印表機，但能連線到網際網路。

解決方案：

在桌面上按一下 Symantec Client Security 圖示，然後按一下 Symantec Home and Office Networking Wizard 圖示，並遵循指示來操作。

問題：

電腦無法播放 CD 或音效品質不佳。

解決方案：

請確定光碟符合您所在國家或地區的標準。通常，符合當地標準的光碟都會在標籤上標示 CD 標誌。如果您使用的光碟不符合這些標準，我們無法保證它一定可以播放，即使可以播放，也無法保證音效品質一定很好。



問題：

應用程式無法正常執行。

解決方案：

請確定此問題並不是由應用程式所引起的。

檢查電腦是否具備執行此應用程式的最低記憶體需求，

並請參照應用程式隨附的手冊。請檢查下列項目：

- 此應用程式適用於您的作業系統。
- 電腦上的其他應用程式皆能正常執行。
- 已安裝必要的裝置驅動程式。
- 此應用程式可在其他電腦上執行。

若在使用此應用程式時出現錯誤訊息，請參閱應用程式隨附的手冊。

在部分機型上，下列應用程式可能無法正確執行。請從下列網站下載最新版本：

- ThinkPad 2.5 inch Hard Disk Drive Firmware Update Utility (2005 年 1 月 24 日之前發行的版本)：最新版位於：[//www.lenovo.com/think/support/](http://www.lenovo.com/think/support/)
- Drive Fitness Test (v3.99 或更早版本)：最新版位於 <http://www.hitachigst.com/hdd/support/download.htm>

註：

1. Lenovo 不保證 Drive Fitness Test 可以正常運作。
2. 若要使用其他硬碟機，請將韌體更新為最新版本。

如果應用程式仍然無法正常執行，請聯絡您的購買商家或客戶服務代表，以尋求協助。

啓動 BIOS Setup Utility

您的電腦提供了 BIOS Setup Utility 程式，您可以利用這個程式來選擇不同的設定參數。

- Config：設定您的電腦配置。
- Date/Time：設定日期與時間。
- Security：設定安全功能。
- Startup：設定啓動裝置。
- Restart：重新啓動系統。

註：您可以使用 ThinkPad Configuration 程式更輕鬆地設定大部分的參數。

要啓動 BIOS Setup Utility，請執行下列步驟：

1. 爲了避免資料意外流失，請備份您的資料及電腦登錄。如需詳細資訊，請參閱內建說明中的「資料備份及還原工具」。
2. 取出磁碟機中的磁片，然後關閉電腦。
3. 開啓電腦的電源；接著，當螢幕左下方顯示 “To interrupt normal startup, press the blue Access IBM button” 訊息時，按下 Access IBM 按鈕。此時會開啓 Rescue and Recovery 工作區畫面。
4. 按一下 **Access BIOS**。此時會出現需要重新啓動系統的視窗。
5. 按一下 **是**。電腦將重新啓動，並且會出現 BIOS Setup Utility 畫面。

若您有設定監督者密碼，BIOS Setup Utility 功能表會在您輸入密碼後出現。您可以按下 Enter 鍵而不輸入監督者密碼，便可啟動公用程式；但是，您不能變更由監督者密碼所保護的參數。如需其他相關資訊，請參照內建說明。

6. 使用游標按鍵，將游標移動到您想要變更的項目上。標示好您要的項目時，請按下 Enter 鍵。此時會出現一個子功能表。
7. 請變更您要變更的項目。如果要變更項目的設定值，請使用 F5 或 F6 。如果項目具有子功能表，您可以按一下 Enter 鍵來顯示。
8. 按 F3 或 Esc 鍵，結束子功能表。如果您位於巢狀子功能表上，請重覆按 Esc 鍵，直到出現 BIOS Setup Utility 功能表為止。

註：如果您需要將設定還原為購置時的原始狀態，請按下 F9 以便載入預設設定。您也可以選取 Restart 子功能表中的選項，載入預設設定或捨棄變更。

9. 選取 Restart；然後按下 Enter 鍵。移動游標至您要重新啟動電腦的選項；然後再按 Enter 鍵。電腦就會重新啟動。

回復預先安裝的軟體

本電腦的硬碟備有一個備份用的隱藏式保護區。該區內含一份硬碟出廠時的完整備份，以及一個稱為 Rescue and Recovery 的程式。

如果您已經使用 Rescue and Recovery 程式執行備份，就會同時存有一或多個備份，每個備份代表不同時間點所儲存的硬碟內容。這些備份可能儲存在您的硬碟、網路磁碟機或卸除式媒體中，這將視您當初在執行備份時所選的選項而定。

您可以透過 Rescue and Recovery 程式或 Rescue and Recovery 工作區，利用稍早儲存的任一備份檔，將硬碟內容還原為先前的狀態。Rescue and Recovery 工作區可以在沒有 Windows 作業系統的情況下獨立執行。因此，您可在啟動時間出現提示時，按下藍色的 Access IBM 按鈕來啟動它。

Rescue and Recovery 工作區開啓後，即使您無法啟動 Windows，仍可執行回復作業。如需使用 Rescue and Recovery 功能的其他相關資訊，請參閱內建說明中的「資料備份及還原工具」或「Rescue and Recovery 簡介」。

如果您要讓硬碟回復到它的原始內容，請執行下列步驟：

註：

1. 如果回復期間 ThinkPad 電腦未連接光碟機，將不會安裝 DVD 軟體和 CD 燒錄軟體。為確保安裝正確，在執行回復作業之前，請將 ThinkPad 電腦連接至 X4 擴充基座，並將硬碟機安裝至 Ultrabay Slim。
2. 回復處理可能需費時 2 小時。

請注意：在回復過程中，主要硬碟分割區（通常是磁碟機 C）中的所有檔案，都會遺失。不過，在覆寫任何資料之前，您仍有機會將一或多個檔案儲存到其他媒體。

1. 可能的話，請儲存所有檔案，並關閉作業系統。
2. 關閉電腦並至少等待 5 秒。
3. 開啓電腦電源。請注意看畫面。當螢幕左下方顯示 "To interrupt normal startup, press the blue Access IBM button" 訊息時，請按下 Access IBM 按鈕。隨即開啓 Rescue and Recovery 工作區。

4. 按一下**還原您的系統**。
5. 按一下**將硬碟還原為出廠狀態**，再按下一步。
6. 依照畫面指示進行。
7. 回復程序完成時，請按下 Enter 鍵。這時電腦會使用預先安裝的作業系統、驅動程式及軟體重新啟動。

升級硬碟機

您可將電腦硬碟機更換為容量較大的硬碟機，以增加電腦的儲存體容量。您可以向轉銷商或 Lenovo 業務代表購買新的硬碟機。

註：

1. 只有在硬碟機升級或維修時，才加以更換。硬碟機的接頭與機槽不適合經常變更，或進行磁碟機交換。
2. 選購的硬碟機中不含 Rescue and Recovery 工作區與「產品回復」程式。

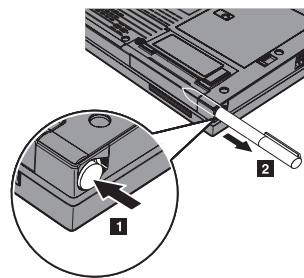
請注意 處理硬碟機

- 不要讓磁碟機掉落或是受到震動。將磁碟機置於如軟布的物品上，以吸收實際的震動。
- 不要施壓於磁碟機外殼。
- 不要碰觸接頭。

磁碟機非常敏感。不當操作會造成硬碟的損壞，或是資料永久流失。移除硬碟之前，請為硬碟的資料作備份，然後關閉電腦電源。切勿在系統運作、處於待機或休眠模式時取出磁碟機。

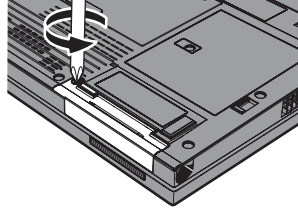
若要更換硬碟機，請執行下列步驟。

1. **關閉電腦電源**，然後拔除 AC 整流器以及所有與電腦連接的接線。
2. 關閉電腦顯示器，把電腦翻轉過來。
3. 拿出電池。
4. 將平板電腦數位筆自插槽移除。

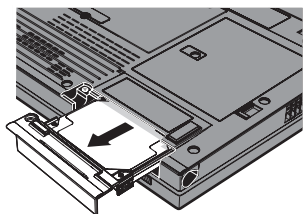


5. 取下固定硬碟機的螺絲。

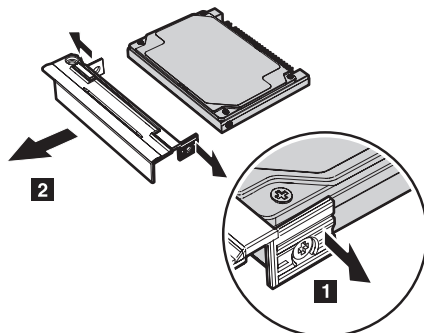
升級硬碟機



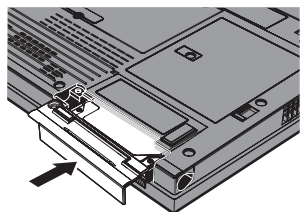
6. 開啟電腦顯示器，然後讓電腦側立，將外殼從電腦中拉開以移除硬碟機。



7. 從硬碟機分離外殼。



8. 把外殼裝到新的硬碟機上。
9. 將硬碟機及其外殼插入磁碟機機槽，然後穩固地裝上它們。



10. 關閉電腦顯示器，把電腦翻轉過來讓底部朝上。
11. 重新鎖上螺絲。
12. 將數位筆重新放回插槽。
13. 重新安裝電池。
14. 再把電腦翻轉過來。把 AC 整流器與接線連接到電腦上。

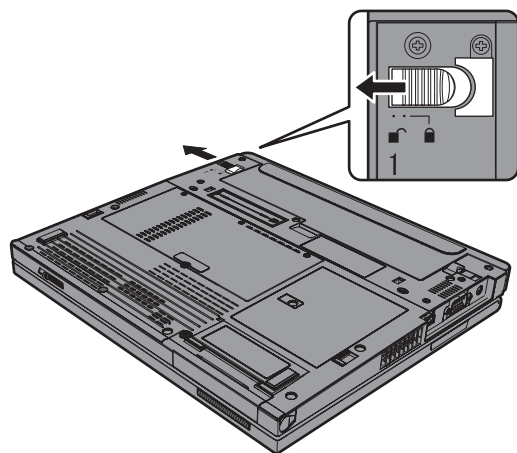
更換電池

1. 關閉電腦，或是進入休眠模式。然後拔除 AC 整流器及所有與電腦連接的接線。

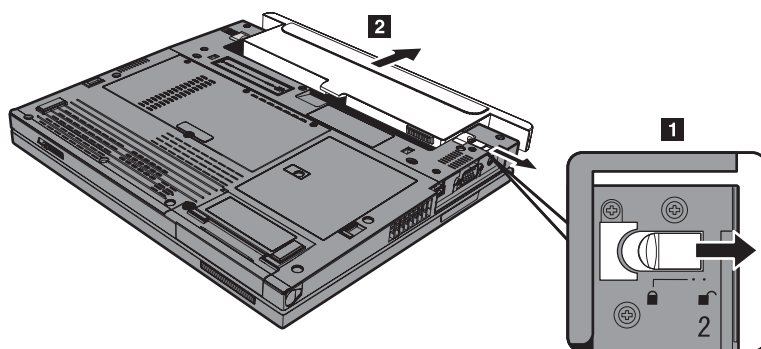
註：若您使用 PC 卡或 Secure 數位卡，電腦可能無法進入休眠模式。若發生這種情形，請關閉電腦。

2. 關閉電腦顯示器，把電腦翻轉過來。
3. 將電池卡榫推至解除鎖定 (unlock) 的位置。

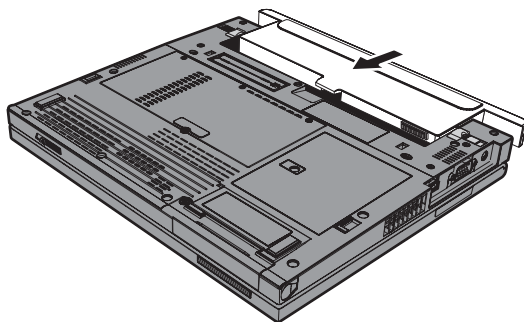
更換電池



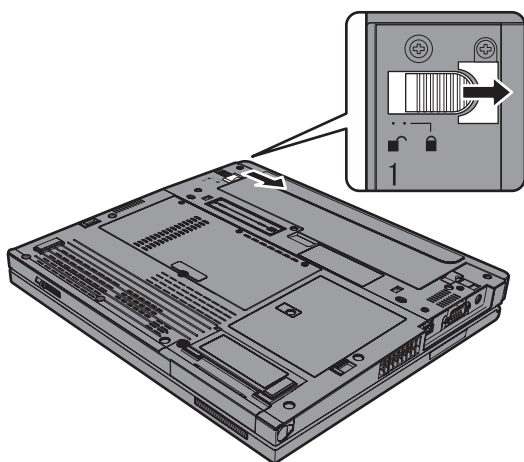
4. 推動並按住電池卡榫以解除鎖定 **1**；然後取下電池 **2**。



5. 請將電腦電池區的前端對齊已完全充電的備用電池之前端；然後輕輕地將電池推入該空間。



6. 將電池卡榫推至鎖定 (lock) 的位置。



7. 再把電腦翻轉過來。把 AC 整流器與接線連接到電腦上。

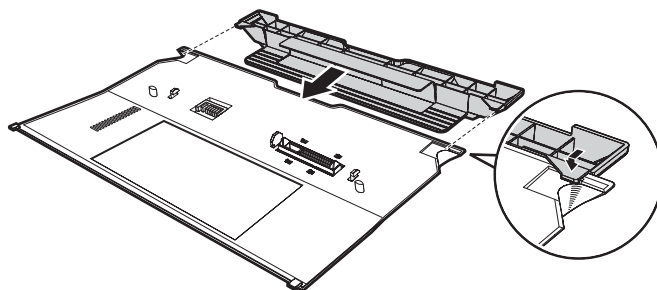
使用 Extended Life Battery

您可將 ThinkPad X40 Series Extended Life Battery 連接到您電腦上的擴充基座接頭。

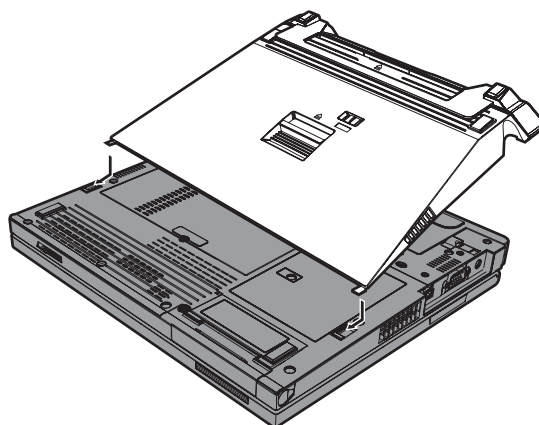
若要將 Extended Life Battery 連接至電腦，請執行下列步驟：

1. 請檢查主要電池的狀態。若電池並未與電腦連接，或是已連接但電源即將耗盡，請關閉電腦或是進入休眠模式。若主電池已與電腦連接，並電力充足，請進入待機模式。
2. 拔除 AC 整流器以及所有與電腦連接的接線。
3. 關閉電腦顯示器，把電腦翻轉過來。

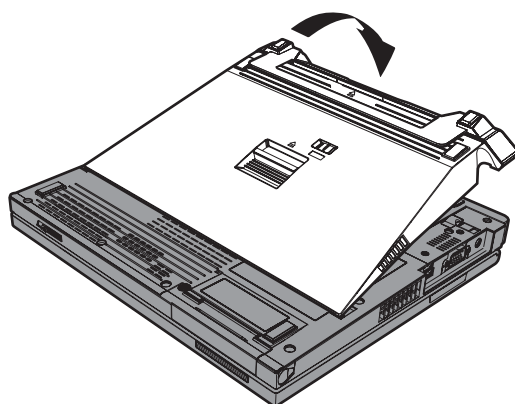
4. 如下圖所示，將可脫卸式托架裝到電池上。



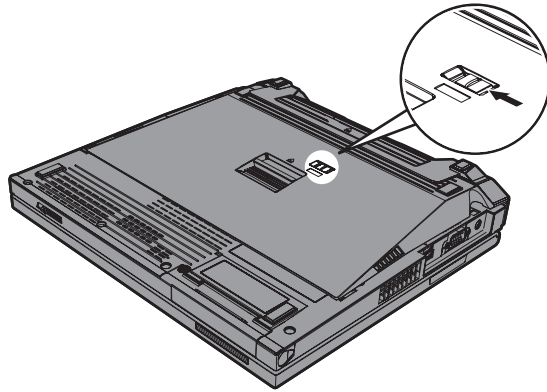
5. 將 *Extended Life Battery* 與所有的電腦孔對齊。



6. 輕輕地將電池推進去直到您聽到『喀』的一聲。如此，電池便連接上電腦的擴充基座接頭。



7. 如箭頭顯示，輕輕滑動卡榫。



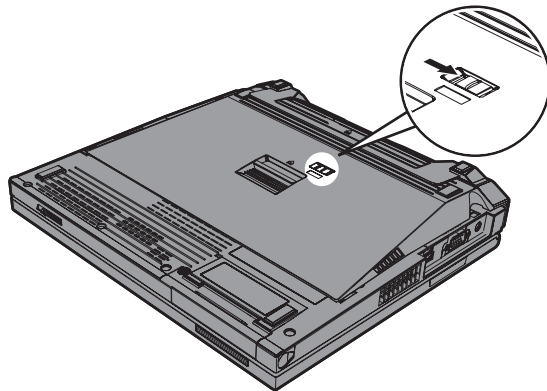
8. 再把電腦翻轉過來。把 AC 整流器與接線連接到電腦上。

若要將 *Extended Life Battery* 自電腦移除，請執行下列步驟：

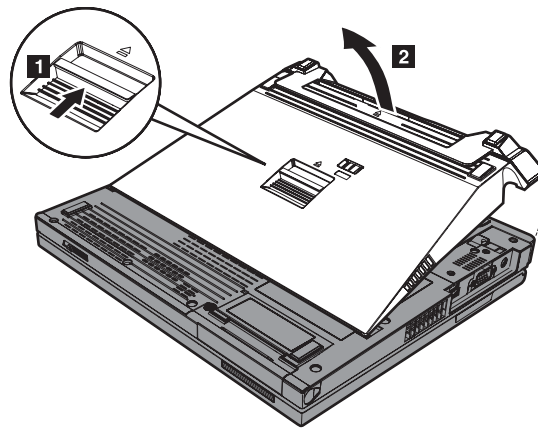
1. 請檢查主要電池的狀態。若電池並未與電腦連接，或是已連接但電源即將耗盡，請關閉電腦或是進入休眠模式。若主電池已與電腦連接，並電力充足，請進入待機模式。

註： 若主電池已與電腦連接，但電力即將耗盡，當您在待機模式下移除 *Extended Life Battery*，電腦可能會自行關機。

2. 拔除 AC 整流器以及所有與電腦連接的接線。
3. 關閉電腦顯示器，把電腦翻轉過來。
4. 如圖所示，輕輕滑動卡榫。



5. 請推動電池的退出卡榫 **1** 直到電池升起，然後將電池取出 **2**。



第 3 章 取得協助與服務

取得協助與服務	36	電洽客戶支援中心	36
從 Web 取得協助	36	在世界各地取得協助	37

取得協助與服務

如果您需要協助、服務、技術協助或僅需要關於 ThinkPad 電腦的詳細資訊，您可從 Lenovo 找到豐富的來源來協助您。這部分包含何處可取得關於 ThinkPad 電腦的額外資訊、電腦遇到問題時要如何因應，以及需要服務時要打電話給誰等相關資訊。

Microsoft Service Packs 是 Windows 產品更新的最新軟體來源。這些可透過網站下載見（可能需要連線費）或透過光碟取得。如需更多具體的資訊和連結，請造訪 www.microsoft.com。針對預先安裝的 Microsoft Windows 產品的服務套件，如需安裝技術協助，或是有任何相關問題，請參閱「Microsoft 產品支援服務網站」，網址為：<http://support.microsoft.com/directory/>，或您可聯絡「客戶支援中心」，電話號碼清單請參閱第 54 頁的『全球電話號碼清單』。您可能需要支付部份費用。

從 Web 取得協助

全球資訊網的 Lenovo 網站上提供了 ThinkPad 電腦的最新資訊及支援。個人電腦首頁的網址為 www.lenovo.com/think/

您可於 www.lenovo.com/think/support/ 上獲得 ThinkPad 電腦的支援資訊。造訪這個 Web 網站，可讓您知道解決問題的方式、找出使用電腦的新方法，及瞭解簡化 ThinkPad 電腦操作程序的方式。

電洽客戶支援中心

在保固期限內，如果您嘗試自行更正問題後，仍然需要協助，您可撥打電話，透過「客戶支援中心」取得協助和資訊。下列是我們在保固期限內所提供的服務：

- 問題判斷 - 我們的專業人員可協助您判斷硬體是否有問題，並且決定應採取哪些必要行動才能解決問題。
- Lenovo 硬體送修 - 若問題是出在 Lenovo 硬體，且該硬體仍在保固期限內，則專業的服務人員就會提供適當的服務。
- 工程變更管理 - 有時產品售出後，可能會需要進行變更。Lenovo 或是您的轉銷商（若經由 Lenovo 授權）將會提供適用於您硬體的「工程變更」(EC)。

不包含下列項目：

- 替換或使用非 Lenovo 專用或製造或沒有保證的零件

註：所有保證的零件均擁有 7 個字元的識別碼，格式是 FRU XXXXXXXX

- 軟體問題來源的識別
- 安裝或升級時，關於 BIOS 配置的部分
- 裝置驅動程式的變更、修改或升級
- 網路作業系統 (NOS) 的安裝與維護
- 應用程式的安裝與維護

若要瞭解您的機器是否仍在保固期內，以及保固何時到期，請造訪 www.lenovo.com/think/support/，並按一下 **Warranty**，然後遵循畫面上的指示進行。

請參照您的 Lenovo 硬體保證，以了解 Lenovo 保證條文的完整說明。請確實保留您的購買證明，以取得保固服務。

如果可能，當您打電話給技術協助代表時，請將電腦放在附近，以防他在協助您解決電腦問題時需要用到。打電話前，請先確定您已下載了最新的驅動程式以及系統更新，並已執行分析和記錄資訊。打電話要求技術協助時，請先備妥以下資訊：

- 機型和型號
- 電腦、顯示器以及其他元件的序號或購買證明
- 問題說明
- 任何錯誤訊息的正確記錄
- 您的系統的軟硬體配置資訊

您所處地區的「客戶支援中心」電話號碼可以在本手冊的全球電話號碼清單一節中找到。

註：電話號碼有可能會變更，恕不另行通知。如需最新的「客戶支援中心」電話號碼和服務時間，請造訪「技術支援網站」，網址是 www.lenovo.com/think/support/。若表中未列出您國家或地區的電話號碼，請聯絡 Lenovo 轉銷商或 Lenovo 業務代表。

在世界各地取得協助

如果您帶著電腦到其他國家、地區，或轉移至有出售您的 ThinkPad 機型，您的電腦可能適用於「國際保證服務」(International Warranty Service)，如此自動讓您在保固期間可取得保固服務。將有經過授權的服務供應商為您提供保固服務。

服務方式與程序因國家或地區而不同，而且有些服務可能不適用於所有國家或地區。「國際保證服務」會依維修國所提供的服務方式（如到府取件、自行送修或到府維修）進行。在某些國家或地區，服務中心可能無法對特定機型的所有機型都提供服務。某些國家或地區在提供服務時，可能會收取費用或有所限制。

若要判斷您的電腦是否合乎「國際保證服務」資格，以及檢視提供服務的國家或地區清單，請造訪 www.lenovo.com/think/support/，然後按一下 **Warranty**，並遵循螢幕上的指示。

附錄 A. 無線相關資訊

無線互通性

無線 LAN Mini-PCI 介面卡的設計，可與任何以「直接序列展頻」(DSSS) 及/或 Orthogonal Frequency Division Multiplexing (OFDM) 無線電技術為基礎的無線 LAN 產品相互操作，並且相容於：

- 美國電子電機工程師學會 (Institute of Electrical and Electronics Engineers, IEEE) 所定義且核准的 IEEE 802.11a/b/g 無線區域網路標準。
- 無線乙太網相容聯盟 (Wireless Ethernet Compatibility Alliance, WECA) 所定義的「無線相容性認證」(Wireless Fidelity, WiFi)。

藍芽子卡的設計，可與任何相容於藍芽規格 1.1 和 1.2 (由藍芽技術研發聯盟 *Bluetooth SIG* 所定義) 的藍芽產品互通操作。藍芽子卡支援以下的設定：

- 一般存取
- 服務探索
- 序列埠
- 撥號網路
- 傳真
- 使用 PPP 進行 LAN 存取
- 個人區域網路
- 一般物件交換
- 一般物件推送
- 檔案轉送
- 同步化
- 音訊閘道
- 耳機
- 印表機
- 人性化介面裝置 (鍵盤/滑鼠)
- 影像傳輸 (Basic Image)
- 免持聽筒
- AV Profile

使用環境與您的健康

與其他無線電裝置相同，無線 LAN Mini-PCI 介面卡與藍芽子卡也會發射無線頻率電磁波。然而，所釋放的電磁波遠較其他無線裝置 (例如：行動電話) 來的低。

因為無線 LAN Mini-PCI 介面卡與藍芽子卡是以無線電頻率安全標準和建議中的準則來運作，Lenovo 相信消費者可以很安全地使用整合型無線卡。該標準及推薦值反映了科學團體與科學家們所進行之研究的結果，這些科學家們一直在持續的審查及解譯廣大的研究文件。

在部分狀況和環境中，無線 LAN Mini-PCI 介面卡或藍芽子卡的使用可能會受限於建築物的擁有者或組織的負責代表。下列為一些範例：

- 在飛機或醫院中使用整合型無線卡

- 在某些環境中，會干擾其他裝置或對其他裝置造成損害。

如果您對於在特定組織中使無線裝置的規定不熟悉（例如：機場或醫院），建議您在開啓 ThinkPad T40 系列電腦前，先請求許可，以使用無線 LAN Mini-PCI 介面卡或藍芽子卡。

附錄 B. 保證資訊

Lenovo 有限保證聲明

LSOLW-00 05/2005

第一部分 - 一般條款

本「有限保證聲明」包含三部分：「第一部分 - 一般條款」、「第二部分 - 各國特別條款」及「第三部分 - 保證資訊」。第二部份之條款取代或修訂第一部份之條款。聯想集團或其任一子公司（稱為 "Lenovo"）依本「有限保證聲明」提供的保證，只適用於貴客戶所購得之供自己使用，而非供轉售之「機器」。「機器」係指 Lenovo 廠牌機器、其選用設備、特殊裝置、轉換、升級、週邊產品或其任何組合。「機器」一詞，不包括任何預載或日後安裝於機器內之軟體程式。倘本「有限保證聲明」中對 **Lenovo** 責任之排除或限制係非法律所許者，則該排除或限制無效。

本「保證」涵蓋之範圍

Lenovo 保證每部「機器」1) 均無材料及製造上之瑕疵 2) 符合 Lenovo 規格書所載之規格（「規格」），若貴客戶提出要求，Lenovo 將提供此等「規格」。「機器」之保證期間（保固期間），標明於「第三部分 - 保證資訊」，自該「機器」之第一次「安裝完成日」起算。除非 Lenovo 或經銷商另行通知，貴客戶發票或收據上之日期即為「安裝完成日」。除非 Lenovo 另有指明，否則下列保證僅適用於貴客戶購買「機器」之國家或地區。

此等保證係 **Lenovo** 對貴客戶之唯一保證且取代其他一切明示或默示之保證或條件（包括但不限於可商用性及符合特定效用之默示保證或條件）。倘法律規定不得排除明示或默示之保證，則該排除無效。在此種情況下，此等保證僅於保固期間有效。該期間後一切保證均喪失效力。倘法律規定不得限制默示保證之有效期間，則該限制無效。

本「保證」未涵蓋之範圍

本「保證」未涵蓋下列範圍：

- 任何預載、隨同「機器」出貨或日後安裝之軟體程式；
- 因不當使用、意外、變更、實體或運作環境不良、或自行不當維護等因素所致故障；
- 非 Lenovo 負責之產品所致故障；及
- 任何非 Lenovo 產品，包括 Lenovo 應貴客戶要求而整合於 Lenovo 「機器」或與其一併交付之產品。

擅自除去或更動「機器」或其組件之識別標籤者，本保證失效。

Lenovo 不保證「機器」之運作不會中斷或全無錯誤。

依本保證就「機器」所提供之任何技術或其他支援（例如，協助答覆「技術」問題及「機器」設定與安裝等問題）**Lenovo** 不作任何保證。

如何取得保固服務

保固服務由 Lenovo、IBM、經授權得以執行保固服務之經銷商、或授權的保固服務供應商所提供。他們統稱為「服務供應商」。

於保固期間內，機器之運作與保證內容不符時，請洽詢「服務供應商」。若 貴客戶之「機器」未向 Lenovo 登錄， 貴客戶可能被要求出示購買證明文件，以證實享有保固服務之資格。

Lenovo 如何更正問題

貴客戶聯繫「服務供應商」以要求服務時，請務必遵循我們所指定之問題判斷與解決程序。 貴客戶之問題，其初次診斷得由技術人員透過電話為之，亦得以電子媒介存取支援網站為之。

貴客戶之「機器」所適用之保固服務類型載明於「第三部分 - 保證資訊」。

貴客戶應自行自支援網站或其他電子媒體下載及安裝所指定之軟體更新，並遵循「服務供應商」所提供之指示。軟體更新可能包括基本輸入/輸出系統碼（稱為“BIOS”）、公用程式、裝置驅動程式及其他軟體更新。

若 貴客戶之問題可由「客戶可自行更換組件」（“CRU”）（例如：鍵盤、滑鼠、喇叭、記憶體、硬式磁碟機）解決時，「服務供應商」會將 CRU 運送至 貴客戶所在處，由 貴客戶自行安裝。

於保固期間，若「機器」之運作與保證內容不符，且 貴客戶之問題無法透過電話或以電子媒介獲得解決，亦無法藉由安裝軟體更新或更換 CRU 而解決時，「服務供應商」得自行決定採取下列其中一項措施：1) 修復「機器」，使「機器」之運作符合保證內容；或 2) 更換一部功能不亞於原「機器」之機器。若「服務供應商」無法執行上列措施，貴客戶得將「機器」退還予原購買處，並索回 貴客戶所付金額。

就保固服務而言，「服務供應商」亦可安裝適用於該「機器」的設計變更。

「機器」或組件之更換

保固服務需要更換「機器」或零件時，「服務供應商」提供的更換品歸 貴客戶所有，換下的物件歸 Lenovo 所有。 貴客戶必須確保所有因更換而移除的項目都是未經變更的真品。更換的物件可能不是全新，但必定能夠正常運作，而且功能至少與原來之功能相當。新更換部分之保固服務期間仍依原定期間，不得延長。

貴客戶之其他責任

「服務供應商」更換機器或零件前， 貴客戶必須同意先行移除所有保固服務外的特殊裝置、零件、選用設備、修改及附加裝置。

貴客戶亦同意：

1. 確保無禁止更換「機器」之法定義務或限制；
2. 取得「機器」所有人之授權，容許「服務供應商」提供服務；
3. 於叫修前，應先完成下列事項：
 - a. 遵循「服務供應商」之叫修程序；
 - b. 備份或妥善保管「機器」中之一切程式、資料及金錢；
 - c. 提供「服務供應商」自由及安全進出之維護環境，以盡 Lenovo 維護義務；以及
4. (a) 確保「機器」中所有有關已指明或可識別之個人資訊（個人資料）均已刪除（竭盡技術之所能）； (b) 若「服務供應商」或經銷商認定有必要依本有限保證聲明之規定履行其義務（包括將「機器」運送至位於全球各處之其他服務處，以履行其義務）， 貴客戶應容許「服務供應商」或經銷商代替 貴客戶處理剩餘之一切個人資料；及 (c) 確保該處理程序符合該個人資料適用之一切法律規定。

賠償上限

Lenovo 僅就「機器」於下列情況所遭受之毀損或滅失負責：1)「服務供應商」占有「機器」時，或 2) 就 Lenovo 應負擔「機器」運費之運送途中。

「機器」因故送回時，Lenovo 或「服務供應商」對「機器」內之任何機密、專有或個人資訊，不負任何責任。送回「機器」前，貴客戶應先行移除此類資訊。

因 Lenovo 違約或其他可歸責事由，致貴客戶得向 Lenovo 提出損害賠償之請求時，無論貴客戶基於何種請求權請求賠償，除依據相關法律而不得排除或加以限制者外，Lenovo 之賠償責任限於：

1. 因 Lenovo 之疏忽所致人身傷害（包括死亡）及物之毀損之賠償；及
2. 其他任何直接實際損害，惟以造成損害之個別「機器」之價款為上限。

此限制亦適用於 Lenovo 供應商、經銷商及「服務供應商」。此為 Lenovo、其供應商、其經銷商及貴客戶「服務供應商」之全部賠償責任上限。

LENOVO、其供應商、其經銷商及「服務供應商」對下列各項不負任何責任，即使其被告知該情事有可能發生，亦同： 1) 第三人向貴客戶請求之賠償（不含上述第一項） 2) 資料之滅失或損害 3) 特殊損害、附帶損害、間接損害或任何衍生性經濟損害；或 4) 利潤損失、營業收益、商譽或預期節餘。倘法律規定不得排除或限制賠償責任者，則該排除或限制無效。

準據法

貴客戶與 Lenovo 同意貴客戶取得「機器」時所在國家或地區之法律為本有限保證聲明之準據法、解釋及強制。貴客戶及 Lenovo 於肇因或關聯本有限保證聲明所涉內容而有之所有權利、責任及義務，而與法律原則是否衝突無關。

此等保證賦予貴客戶特定法定權利，貴客戶亦可能擁有不同法律所規定之其他權利。

管轄

當事人雙方之一切權利、職責及義務均受貴客戶取得「機器」之所在國所屬法院之管轄。

第二部分 - 各國特別條款

美國

阿根廷

管轄：在第一句之後，加入下列資料：

肇因於本「有限保證聲明」之訴訟，皆由 Buenos Aires 市之「一般商業法庭」進行完整裁決。

玻利維亞

管轄：在第一句之後，加入下列資料：

肇因於本「有限保證聲明」之訴訟，皆由 La Paz 市之法庭進行完整裁決。

巴西

管轄：在第一句之後，加入下列資料：

肇因於本「有限保證聲明」之訴訟，皆由 Rio de Janeiro, RJ 法庭進行完整裁決。

智利

管轄：在第一句之後，加入下列資料：

肇因於本「有限保證聲明」之訴訟，皆由聖地牙哥民事法庭進行完整裁決。

哥倫比亞

管轄：在第一句之後，加入下列資料：

肇因於本「有限保證聲明」之訴訟，皆由哥倫比亞共和國之法官進行完整裁決。

厄瓜多

管轄：在第一句之後，加入下列資料：

肇因於本「有限保證聲明」之訴訟，皆由基多之法官進行完整裁決。

墨西哥

管轄：在第一句之後，加入下列資料：

肇因於本「有限保證聲明」之訴訟，皆由聯邦政府區墨西哥市之聯邦政府法庭進行完整裁決。

巴拉圭

管轄：在第一句之後，加入下列資料：

肇因於本「有限保證聲明」之訴訟，皆由亞松森市之法庭進行完整裁決。

秘魯

管轄：在第一句之後，加入下列資料：

肇因於本「有限保證聲明」之訴訟，皆由 Cercado 的利瑪區法院之法官及推事進行完整裁決。

賠償上限：在本節末端加入下列資料：

依據 Article 1328 of the Peruvian Civil Code，本節所指限制與排除不適用於 Lenovo 因蓄意錯誤處置 ("dolo") 或重大疏失（「不可抗辯之疏失」）所致損害。

烏拉圭

管轄：在第一句之後，加入下列資料：

肇因於本「有限保證聲明」之訴訟，皆由蒙特維多市之法庭管轄區進行完整裁決。

委內瑞拉

管轄：在第一句之後，加入下列資料：

肇因於本「有限保證聲明」之訴訟，皆由卡拉卡斯市之首都法庭進行完整裁決。

北美地區

如何取得保固服務：在本節中加入下列資料：

如欲在加拿大或美國境內，取得 IBM 之保固服務，請電洽：1-800-IBM-SERV (426-7378)。

加拿大

賠償上限：本節之項目 1 由下列資料取代：

1. 因 Lenovo 之疏忽所致人身傷害（包括死亡）及物之毀損之賠償；及

準據法：下列資料取代第一句之「貴客戶取得機器時所在國家或地區之法律」：安大略省法律。

美國

準據法： 下列資料取代第一句之「貴客戶取得機器時所在國家或地區之法律」：紐約州法律。

亞太地區

澳洲

本保證所涵蓋之範圍： 在本節中加入下列段落：

本節所指保證，係 貴客戶在 Trade Practices Act 1974 或其他類似法律下，所有擁有之任何權利之外之保證；且僅限於適當法律所允許之範圍。

賠償上限： 在本節中加入下列段落：

如 Lenovo 違反 Trade Practices Act 1974 或其他類似法律中所默示之條款或保證，Lenovo 之賠償責任僅限於修復或更換商品，或提供相等商品。如該條款或保證與銷售權、私有物或淨所有權、或商品為個人用、家庭用、或消費量有關，則本段落之任何限制均不適用。

準據法： 下列資料取代第一句之「貴客戶取得機器時所在國家之法律」：省或領地法律。

柬埔寨及寮國

準據法： 下列資料取代第一句之「貴客戶取得機器時所在國家或地區之法律」：美國紐約州的法律。

柬埔寨、印尼及寮國

裁決： 在本標題下加入下列資料：

肇因或關聯於本「有限保證聲明」而有之爭議，皆由新加坡依「新加坡國際仲裁中心仲裁法規」（「SIAC 法規」）進行最終裁決後生效。裁決判定為得約束 貴我雙方之未上訴之最終結果，且應以書面為之，並具體陳述事實之發現及法律結果。

裁決者人數應為三人，雙方有權指定一位裁決者。雙方所指定之兩位裁決者應指定第三位裁決者擔任後續程序之主席。如主席角色懸缺，應由 SIAC 主席擔任。其他懸缺應由個別提名之一方擔任。後續程序應由懸缺發生時之階段繼續進行。

如一方已任命其裁決者，而另一方於 30 日內拒絕或未任命其裁決者，倘已任命之裁決者之任命係屬有效而適當，該裁決者應為唯一裁決者。

所有上述內容皆以英文為之，其中包括上述內容所提及之所有文件。本「有限保證聲明」之英文版本效力在任何其他語言版本之上。

中國香港特別行政區和中國澳門特別行政區

準據法： 下列資料取代第一句之「貴客戶取得機器時所在國家或地區之法律」：中國香港特別行政區法律。

印度

賠償上限： 本節中項目 1 及項目 2 由下列資料取代：

1. 對人身傷害（包括死亡）及物之毀損之賠償，限於因 Lenovo 之疏忽而造成始予賠償；及
2. 至於其他各種狀況，包含 Lenovo 未履行本「有限保證聲明」所造成的任何實際損害，Lenovo 的賠償責任僅限於 貴客戶為求償「機器」所支付的費用。

仲裁： 在本標題下加入下列資料：

肇因或關聯於本「有限保證聲明」而有之爭議，皆於印度孟加拉依印度法律進行最終裁決後生效。裁決判定為得約束 貴我雙方之未上訴之最終結果，且應以書面為之，並具體陳述事實之發現及法律結果。

裁決者人數應為三人，雙方有權指定一位裁決者。雙方所指定之兩位裁決者應指定第三位裁決者擔任後續程序之主席。如主席角色懸缺，應由印度律師委員會主席擔任。其他懸缺應由個別提名之一方擔任。後續程序應由懸缺發生時之階段繼續進行。

如一方已任命其裁決者，而另一方於 30 日內拒絕或未任命其裁決者，倘已任命之裁決者之任命係屬有效而適當，該裁決者應為唯一裁決者。

所有上述內容皆以英文為之，其中包括上述內容所提及之所有文件。本「有限保證聲明」之英文版本效力在任何其他語言版本之上。

日本

準據法： 在本節中加入下列資料：

任何與本「有限保證聲明」有關之疑問將由 貴我雙方於互信原則下誠懇並和諧地解決。

馬來西亞

賠償上限： 刪除第五段落項目 3 之「特殊」一字。

紐西蘭

本保證所涵蓋之範圍： 在本節中加入下列段落：

本節所指保證係 貴客戶在 Consumer Guarantees Act 1993 或其他不可排除或限制之法律下，所擁有之任何權利以外之保證。如 貴客戶係為了商業之目的（如 Consumer Guarantees Act 1993 中所定義）而需要 Lenovo 提供之商品，則 Consumer Guarantees Act 1993 不適用於 Lenovo 提供之任何商品。

賠償上限： 在本節中加入下列資料：

如不是為了商業之目的（如 Consumer Guarantees Act 1993 中所定義）而取得「機器」，則本節中之限制由 Consumer Guarantees Act 1993 所管轄。

中華人民共和國

準據法： 下列資料取代第一句之「貴客戶取得機器時所在國家或地區之法律」：

美國紐約州法律（除非當地法律另有要求）。

菲律賓

賠償上限： 第五段項目 3 由下列資料取代：

任何經濟衍生性損害之特殊損害（包括名義損害與懲戒性損害）、道德損害、附帶損害或間接損害；或

仲裁： 在本標題下加入下列資料

肇因或關聯於本「有限保證聲明」而有之爭議，皆於菲律賓馬尼拉依菲律賓法律進行最終裁決後生效。裁決判定為得約束 貴我雙方之未上訴之最終結果，且應以書面為之，並具體陳述事實之發現及法律結果。

裁決者人數應為三人，雙方有權指定一位裁決者。雙方所指定之兩位裁決者應指定第三位裁決者擔任後續程序之主席。如主席角色懸缺，應由 Philippine Dispute Resolution Center, Inc. 主席擔任。其他懸缺應由個別提名之一方擔任。後續程序應由懸缺發生時之階段繼續進行。

如一方已任命其裁決者，而另一方於 30 日內拒絕或未任命其裁決者，倘已任命之裁決者之任命係屬有效而適當，該裁決者應為唯一裁決者。

所有上述內容皆以英文為之，其中包括上述內容所提及之所有文件。本「有限保證聲明」之英文版本效力在任何其他語言版本之上。

新加坡

賠償上限：刪除第五段落項目 3 之「特殊」和「經濟」二詞。

歐洲、中東、非洲 (EMEA)

下列條款適用於所有 EMEA 國家或地區：

本「有限保證聲明」之條款適用於採購自 Lenovo 或 Lenovo 經銷商之「機器」。

如何取得保固服務：

將下列段落加入西歐（安道爾、奧地利、比利時、塞普勒斯、捷克共和國、丹麥、愛沙尼亞、芬蘭、法國、德國、希臘、匈牙利、冰島、愛爾蘭、義大利、拉脫維亞、列支敦斯登、立陶宛、盧森堡、馬爾他、摩納哥、荷蘭、挪威、波蘭、葡萄牙、聖馬利諾、斯洛伐克、斯洛維尼亞、西班牙、瑞典、瑞士、英國、梵諦岡，以及後續加入歐盟之一切國家（自加入日起生效））：

西歐地區取得之「機器」保證具有效力，且適用於所有提供、發表以及可取得「機器」的西歐國家。

若 貴客戶係於上列其中一個西歐國家購得「機器」，則 貴客戶得自上述任何國家之「服務供應商」，取得對該機器之保固服務，惟該機器於 貴客戶欲取得服務之所在國家需已由 Lenovo 公佈並上市。

如 貴客戶是在阿爾巴尼亞、亞美尼亞、白俄羅斯、波士尼亞與赫塞哥維納、保加利亞、克羅埃西亞共和國、捷克共和國、喬治亞、匈牙利、哈薩克、吉爾吉斯、南斯拉夫聯邦共和國、馬其頓 (FYROM)、摩爾多瓦、波蘭、羅馬尼亞、俄羅斯、斯洛伐克共和國、斯洛維尼亞或烏克蘭購得個人電腦，則 貴客戶得自上述任何國家或地區的「服務供應商」，取得該機器的保固服務，惟該機器於 貴客戶欲取得服務之所在國家需已由 Lenovo 公佈並上市。

如 貴客戶係於中東或非洲國家或地區購得「機器」，則 貴客戶得自上述任何國家之「服務供應商」，取得對該機器之保固服務，惟該機器於 貴客戶欲取得服務之所在國家需已由 Lenovo 公佈並上市。非洲之保固服務可於「服務供應商」之 50 公里範圍內取得。在「服務供應商」之 50 公里範圍以外，運輸成本由 貴客戶負責。

準據法：

「貴客戶取得機器時所在國家之法律」一詞由下列資料取代：

1) 下列國家適用奧地利法律：阿爾巴尼亞、亞美尼亞、亞塞拜然、白俄羅斯、波士尼亞與赫塞哥維納、保加利亞、克羅埃西亞共和國、喬治亞、匈牙利、哈薩克、吉爾吉斯、馬其頓、摩爾多瓦、波蘭、羅馬尼亞、俄羅斯、斯洛伐克、斯洛維尼亞、塔吉克、土庫曼、烏克蘭、烏茲別克及前南斯拉夫； 2) 下列國家或地區適用法國法律：阿爾及利亞、貝南、布吉納法索、喀麥隆、維德角、中非共和國、查德、葛摩、剛果共和國、吉布地共和國、剛果民主共和國、赤道幾內亞、法屬圭亞那、法屬玻里尼西亞、加彭、甘比亞、幾內亞、幾內亞比索、象牙海岸、黎巴嫩、馬達加斯加、馬利、茅利塔尼亞、模里西斯、馬約特島、摩洛哥、新喀里多尼亞、尼日、留尼旺、塞內加爾、塞席爾群島、多哥、突尼西亞、萬那杜、瓦里斯富吐納群島； 3) 下列國家或地區

適用芬蘭法律：愛沙尼亞、拉脫維亞和立陶宛； 4) 下列國家或地區適用英國法律：安哥拉、巴林、波札那、蒲隆地、埃及、厄立特里亞、衣索比亞、迦納、約旦、肯亞、科威特、賴比瑞亞、馬拉威、馬爾他、莫三比克、奈及利亞、阿曼、巴基斯坦、卡達、盧安達、聖多美、沙烏地阿拉伯、獅子山、索馬利亞、坦尚尼亞、烏干達、阿拉伯聯合大公國、英國、西岸/加薩、葉門、尚比亞和辛巴威；以及 5) 「南非法律」於南非、納米比亞、賴索托及史瓦濟蘭。

管轄：在本節中加入下列例外：

1) 於奧地利，肇因及關聯於本「有限保證聲明」之一切爭議（包括其存在性），其管轄應選擇奧地利維也納法定法庭（內部城市）； 2) 於奧地利，肇因及關聯於本「有限保證聲明」之一切爭議（包括其存在性），其管轄應選擇奧地利維也納法定法庭（內部城市）； 2) 於安哥拉、巴林、波札那、蒲隆地、埃及、厄立特里亞、衣索比亞、迦納、約旦、肯亞、科威特、賴比瑞亞、馬拉威、馬爾他、莫三比克、奈及利亞、阿曼、巴基斯坦、卡達、盧安達、聖多美、沙烏地阿拉伯、獅子山、索馬利亞、坦尚尼亞、烏干達、阿拉伯聯合大公國、西岸/加薩、葉門、尚比亞和辛巴威，肇因於本「有限保證聲明」或關聯於其執行之一切爭議（包括簡易訴訟），皆由英國法庭提供完整管轄； 3) 於比利時及盧森堡，肇因於本「有限保證聲明」或關聯於其解釋或其執行之一切爭議，僅 貴客戶已登記之辦公室及/或營業處所在國家或地區之法律與首都法庭具法定權力予以管轄； 4) 於法國、阿爾及利亞、貝南、布吉納法索、喀麥隆、維德角、中非共和國、查德、葛摩、剛果共和國、吉布地共和國、剛果民主共和國、赤道幾內亞、法屬圭亞那、法屬玻里尼西亞、加彭、甘比亞、幾內亞、幾內亞比索、象牙海岸、黎巴嫩、馬達加斯加、馬利、茅利塔尼亞、模里西斯、馬約特島、摩洛哥、新喀里多尼亞、尼日、留尼旺島、塞內加爾、塞席爾、多哥、突尼西亞、萬那杜及瓦里斯富吐納群島，肇因於本「有限保證聲明」或關聯於其違反或執行而有之一切爭議（包括簡易訴訟），皆由巴黎商業法庭進行完整裁決； 5) 於俄羅斯，肇因或關聯於本「有限保證聲明」執行之解釋、違反、終止及失效之一切爭議，皆由莫斯科裁決法庭進行裁決； 6) 於南非、納米比亞、賴索托及史瓦濟蘭， 貴我雙方均同意有關本「有限保證聲明」之一切爭議皆由約翰尼斯堡高等法庭管轄； 7) 於土耳其肇因或關聯於本「有限保證聲明」之一切爭議，皆土耳其共和國伊斯坦堡之伊斯坦堡中央 (Sultanahmet) 法庭與執行理事會進行裁決； 8) 於下列各指定國家或地區，肇因於本「有限保證聲明」之一切法定要求，分別由下列各城市之法定法庭進行完整裁決：a) 雅典（希臘適用）； b) Tel Aviv-Jaffa（以色列適用）； c) 米蘭（義大利適用）； d) 里斯本（葡萄牙適用）；及 e) 馬德里（西班牙適用）；及 9) 於英國， 貴我雙方均同意，肇因或關聯於本「有限保證聲明」之一切爭議，皆由英國法庭管轄。

仲裁：在本標題下加入下列資料：

於阿爾巴尼亞、亞美尼亞、亞塞拜然、白俄羅斯、波士尼亞與赫塞哥維納、保加利亞、克羅埃西亞共和國、喬治亞、匈牙利、哈薩克、吉爾吉斯、馬其頓、摩爾多瓦、波蘭、羅馬尼亞、俄羅斯、斯洛伐克、斯洛維尼亞、塔吉克、土庫曼、烏克蘭、烏茲別克及前南斯拉夫共和國，肇因或關聯於本「有限保證聲明」之違反、終止或失效之一切爭議，皆由維也納聯邦經濟議會國際仲裁中心之仲裁與調停法規（維也納法規）任命之三位裁決者進行最終裁決。裁決於奧地利進行；後續程序所用正式語言為英語。此等裁決者之判定係最終裁決，並對雙方當事人均具法定拘束。職此，依據「奧地利民事程序法典」第 598 段落 (2)，雙方當事人明白表示放棄該法典第 595 段落 (1) 圖 7 之適用性。但 Lenovo 可以在安裝國家具法定資格的法庭上制訂訴訟程序。

於愛沙尼亞、拉脫維亞及立陶宛，肇因或關聯於本「有限保證聲明」之一切爭議，皆由於芬蘭赫爾辛基所為仲裁依芬蘭仲裁法律進行最終裁決後生效。雙方當事人應各自

任命一位裁決者。此等裁決者應共同任命一位主席。若仲裁人無法同意委員者人選，則由赫爾辛基之中央商業會議指定委員長。

歐盟 (EU)

下列條款適用於所有歐盟國家或地區：

於歐盟取得之「機器」，其保證於歐盟一切國家均有效且適用，惟「該等機器」需已於此等國家公佈並上市。

如何取得保固服務： 在本節中加入下列資料：

欲於歐盟國家或地區取得 IBM 之保固服務者，請參閱「第三部分 - 保證資訊」所列電話。

貴客戶得以下列住址聯絡 IBM 服務中心：

IBM Warranty & Service Quality Dept. PO Box 30
Spango Valley
Greenock
Scotland PA16 0AH

消費者

消費者享有規範消費品銷售之適用國家或地區立法所訂法定權利。此等權利不受本「有限保證聲明」所述保證規範。

奧地利、丹麥、芬蘭、希臘、義大利、荷蘭、挪威、葡萄牙、西班牙、瑞典及瑞士

賠償上限：本節之各項條款皆由下列資料取代：

強制法另有規定者不在此限：

1. 對 Lenovo 依本「有限保證聲明」規定或其相關規定履行 Lenovo 義務所致一切損害與滅失，或其他關聯於本「有限保證聲明」之原因所致一切損害與滅失，Lenovo 之賠償責任，僅限於經證實後確定為未履行此等義務（Lenovo 為過失之一方者）所致立即與直接結果所生損害與滅失或前述該原因所生損害與滅失之賠償，且賠償上限為 貴客戶因購買「機器」所支付之費用。

前述賠償上限不適用於人身傷害（包括死亡）所致損害，亦不適用於 Lenovo 需依法賠償之物之損害。

2. 不論在何種情況下，Lenovo、其供應商、其經銷商或「服務供應商」對下列各項皆不負任何責任，即使 **LENOVO** 其供應商或其經銷商被告知該情事有可能發生，亦同：1) 資料之滅失或損害；2) 附帶損害、間接損害或任何經濟衍生性損害；3) 利潤損失（縱使該等損失係損害事件所致立即結果所致，亦同）；或 4) 營業、收益、商譽或預期節餘等項之損失。

法國和比利時

賠償上限：本節之各項條款皆由下列資料取代：

強制法另有規定者不在此限：

1. 對 Lenovo 依本「有限保證聲明」規定或其相關規定履行 Lenovo 義務所致一切損害與滅失，Lenovo 之賠償責任，僅限於經證實後確定為未履行此等義務（Lenovo 為過失之一方者）所致立即與直接結果所生損害與滅失，且賠償上限為 貴客戶因導致此等損害之「機器」所支付之費用。

前述賠償上限不適用於人身傷害（包括死亡）所致損害，亦不適用於 Lenovo 需依法賠償之物之損害。

2. 不論在何種情況下，**Lenovo**、其供應商、其經銷商或「服務供應商」對下列各項皆不負任何責任，即使 **LENOVO** 其供應商或其經銷商被告知該情事有可能發生，亦同：**1) 資料之滅失或損害；2) 附帶損害、間接損害或任何經濟衍生性損害；3) 利潤損失（縱使該等損失係損害事件所致立即結果所致，亦同）；或 4) 營業、收益、商譽或預期節餘等項之損失。**

下列條款適用於指定的國家：

奧地利

本有限保證之規定得取代任何適用法定保證。

本保證所涵蓋之範圍：本節第一段第一句由下列資料取代：

Lenovo「機器」之保證，涵蓋正常使用下「機器」之功能，及該「機器」符合其規格。

在本節中加入下列段落：

消費者就保證之未履行所提訴訟，其限制期間以法定期間為下限。若「服務供應商」無法修復 Lenovo「機器」，則 貴客戶得要求就未修復「機器」的價值，提出部份退費，或要求取消該「機器」的相關合約，並取回已付款項。

第 2 段不適用。

Lenovo 對問題更正之處理方式： 在本節中加入下列資料：

保固期間，由 Lenovo 補貼運送故障「機器」至 IBM 服務中心所需費用。

賠償上限： 在本節中加入下列段落：

本「有限保證聲明」所指限制及排除條款，不適用於因 Lenovo 隱瞞或疏忽及明示之保證而造成之損害。

在項目 2 尾端加入下句：

本項目下 Lenovo 之賠償僅限於因一般疏忽而違反重要契約條款。

埃及

賠償上限： 本節之項目 2 由下列資料取代：

至於其他實際直接損害，Lenovo 之賠償責任僅限於 貴客戶為求償「機器」所支付之費用。

供應商、經銷商及「服務供應商」適用（未變更）。

法國

賠償上限： 本節第一段第二句由下列資料取代：

無論 貴客戶基於何種權利請求賠償，Lenovo 之賠償責任僅限於：（項目 1 及 2 未變更）。

德國

本保證所涵蓋之範圍：本節第一段第一句由下列資料取代：

Lenovo「機器」之保證，涵蓋正常使用下「機器」之功能，及該「機器」符合其規格。

在本節中加入下列段落：

「機器」保固期間下限為十二個月。若「服務供應商」無法修復 Lenovo「機器」，則 貴客戶得要求就未修復「機器」的價值，提出部份退費，或要求取消該「機器」的相關合約，並取回已付款項。

第 2 段不適用。

Lenovo 對問題更正之處理方式： 在本節中加入下列資料：

保固期間，運送故障「機器」至 Lenovo 或 IBM 服務中心所需費用由 Lenovo 支付。

賠償上限： 在本節中加入下列段落：

本「有限保證聲明」所指限制及排除條款，不適用於因 Lenovo 隱瞞或疏忽及明示之保證而造成之損害。

在項目 2 尾端加入下句：

本項目下 Lenovo 之賠償僅限於因一般疏忽而違反重要契約條款。

匈牙利

賠償上限： 在本節末端加入下列資料：

此處所指限制與排除不適用於因蓄意、重大疏忽或犯罪行為而違約所致生命損害或身心損害之賠償責任。

雙方當事人同意此等限制與排除為有效條款，並聲明：本有限保證聲明所生增價及其他利益與本限制及排除達成平衡者，適用「匈牙利民事法規」第 314.(2) 節。

愛爾蘭

本保證所涵蓋之範圍： 在本節中加入下列資料：

除了此等條款所明確提出者，排除所有法令條款 (包含默示之條款)，但不侵害 Sale of Goods Act 1893 或 Sale of Goods and Supply of Services Act 1980 所默示之前述所有保證之概括表述。

賠償上限： 本節之各項條款皆由下列資料取代：

就本節而言，稱「違約行為」者，係指 Lenovo 一方所致與有限保證聲明主旨相關之一切行為、陳述、疏忽或疏失，Lenovo 應就此等行為、陳述、疏忽或疏失對 貴客戶負起契約或民事侵權行為法定賠償責任。大體上共同導致或促成相同滅失或損害之多項「違約行為」，應視為一項「違約行為」，此「違約行為」係指此等「違約行為」之最後一項發生日之該「違約行為」。

因 Lenovo 違約或其他可歸責事由，致 貴客戶得向 Lenovo 提出賠償之請求時，

本節制定 Lenovo 之賠償責任範圍及 貴客戶之唯一補救方法。

1. 對 Lenovo 之疏失所致死亡或人身傷害，Lenovo 應接受無限賠償責任。
2. 依 **Lenovo 毋需負責賠償之項目**之規定，就 Lenovo 之疏失所致物之實體損害，Lenovo 應接受無限賠償責任。
3. 就任一「違約行為」所致實際損害，Lenovo 之完全賠償責任不得超過 貴客戶因「機器」直接關聯於該「違約行為」而支付之金額之 125%；上列項目 1 與項目 2 另有規定者，不在此限。

Lenovo 毋需負責賠償之項目

不論在何種情況下，Lenovo、其供應商、其經銷商或「服務供應商」對下列各項皆不

負任何責任，即使 Lenovo、其供應商、其經銷商或「服務供應商」被告知該等損失有可能發生，亦同，但上列項目 1 所提一切賠償責任，不在此限：

1. 資料之滅失或損害；
2. 特殊損失、間接損失或衍生性損失；或
3. 利潤損失、營業損失、收益損失、商譽損失或預期節餘損失。

斯洛伐克

賠償上限：在最後一段尾端加入下列資料：

此等限制僅適用於斯洛伐克商業法規 373-386 未禁止之範圍。

南非、納米比亞、波札那、賴索托與史瓦濟蘭

賠償上限：在本節中加入下列資料：

因各種狀況（包含 Lenovo 未履行保固服務），而對 貴客造成實際損失者，Lenovo 之完全賠償責任僅限於 貴客戶為求償「機器」所支付之費用。

英國

賠償上限：本節之各項條款皆由下列資料取代：

就本節而言，稱「違約行為」者，係指 Lenovo 一方所致與有限保證聲明主旨相關之一切行為、陳述、疏忽或疏失，Lenovo 應就此等行為、陳述、疏忽或疏失對 貴客戶負起契約或民事侵權行為法定賠償責任。大體上共同導致或促成相同滅失或損害之多項「違約行為」，應視為一項「違約行為」。

因 Lenovo 違約或其他可歸責事由，致 貴客戶得向 Lenovo 提出賠償之請求時，

本節制定 Lenovo 之賠償責任範圍及 貴客戶之唯一補救方法。

1. Lenovo 應就下列各項接受無限賠償責任：
 - a. Lenovo 之疏失所致死亡或人身傷害；及
 - b. Lenovo 違反 Sale of Goods Act 1979 第 12 節或 Supply of Goods 第 2 節，及 Services Act 1982 中所默示之義務，或違反其中一節之法定修訂或重新制定之義務。
2. 依下列 **Lenovo 毋需負責賠償之項目**之規定，就 Lenovo 之疏失所致物之實體損害，Lenovo 應接受無限賠償責任。
3. 就任一「違約行為」所致實際損害，Lenovo 之完全賠償責任不得超過應支付採購總價之 125% 或 貴客戶因「機器」直接關聯於該「違約行為」而支付之金額之 125%。

這些限制亦適用於 Lenovo 供應商、經銷商及「服務供應商」。此等限制規定 Lenovo 與此等供應商、經銷商及「服務供應商」之連帶責任上限。

Lenovo 毋需負責賠償之項目

不論在何種情況下，Lenovo、其供應商、其經銷商或其「服務供應商」對下列各項皆不負任何責任，即使 Lenovo、其供應商、其經銷商或其「服務供應商」被告知該等損失有可能發生，亦同，但上列項目 1 所提一切賠償責任，不在此限：

1. 資料之滅失或損害；
2. 特殊損失、間接損失或衍生性損失；或
3. 利潤損失、營業損失、收益損失、商譽損失或預期節餘損失。

第三部分 - 保證資訊

本「第三部分」提供 貴客戶之「機器」適用之保證資訊，包括 Lenovo 所提供之保固期間與保固服務類型。

保固期間

保固期間視各國家或各地區而定，茲將其載明於下表。請注意：「地區」意指中國香港特別行政區或中國澳門特別行政區。

Lenovo 提供三年零件保證及一年人力服務保證期限，在下列情況下不予收費：

- a. 保固期間第一年之零件與人工；及
- b. 保固期間第二年與第三年之零件，且以交換為之。保固期間的第二、三年，您的服務供應商得就服提供維修或更換服務索取人工費用。

註：您的 ThinkPad X41 Tablet 電腦在出貨時會隨附五個 X41 Tablet 數位筆筆尖更換品。請確定將筆尖保存在安全之處以供日後使用。數位筆或電腦保固不含筆尖。

保固服務類型

必要時，您的服務供應商應依上表所指定或以下所述之「機器」保固服務類型，為 貴客戶提供修復或交換服務。服務排程視 貴客戶叫修時間與零件供應而定。服務水準係回應時間之目標，而非保證。全球各服務處不一定皆能提供上表所定之保固服務水準，此外，服務供應商在正常服務區域外可能需要酌收額外費用；請洽詢 貴客戶當地服務業務代表或轉銷商，以取得各國家或地區與各服務處之特定資訊。

1. 客戶可自行更換組件 (CRU) 服務

Lenovo 會將 CRU 寄給 貴客戶供 貴客戶安裝，層次 1 CRU 安裝容易，而層次 2 CRU 則需要一些技巧及工具才能安裝。CRU 資訊及更換指示隨同 貴客戶之機器一起出貨，且 貴客戶得隨時要求 Lenovo 提供該等資訊及指示。依 貴客戶之「機器」適用保固服務類型之規定， 貴客戶得要求服務供應商代為安裝 CRU，且無需額外費用。Lenovo 應於隨同替換 CRU 一起出貨之著作物中載明不良 CRU 應否送回。若應送回，1) 替換 CRU 出貨時應檢附送回指示及容器；及 2) 若 Lenovo 於 貴客戶收受替換品後三十日內未收到該不良 CRU，Lenovo 得向 貴客戶索取該替換 CRU 之費用。

2. 到府服務

服務供應商會於 貴客戶所在處修復或交換故障之「機器」，並驗證其運作狀況。您必須提供適合的工作場地，方便拆卸或重新組裝 Lenovo「機器」。該區應保持乾淨，並具備良好照明，以利工作之進行。就部分「機器」而言，其某些修復可能需要將「機器」送至指定服務中心。

3. 郵寄或倉庫服務 *

貴客戶應切斷故障「機器」之連線，以利服務供應商所安排收取事宜之進行。貴客戶會收到寄件箱，供 貴客戶將 貴客戶之「機器」運往指定服務中心。貴客戶之「機器」將由貨運人員收取後交付至指定服務中心。服務中心將於維修或更換後，將「機器」送回至 貴客戶所在處。貴客戶應負責其安裝與驗證事宜。

4. 客戶自行送修或寄修服務

貴客戶應依服務供應商指定之方式將妥善包裝之故障「機器」運送或郵寄至指定地點（費用應預先支付，若另有規定者不在此限）。維修或更換「機器」後，將通知貴客戶收回，若為郵寄服務，Lenovo 將負擔歸還「機器」之費用，但服務供應商另有規定者不在此限。貴客戶應負責後續之安裝與驗證事宜。

5. CRU 及到府服務

本保固服務類型係類型 1 及類型 2 之組合（請參閱上列說明）。

6. CRU 及郵寄或倉庫服務

本保固服務類型係類型 1 及類型 3 之組合（請參閱上列說明）。

7. CRU 及客戶運送或郵寄服務

本保固服務類型係類型 1 及類型 4 之組合（請參閱上列說明）。

列出類型 5、6 或 7 之保固服務者，由您的服務供應商決定該保固服務類型是否適用於該項修復。

* 於部分國家或地區，此服務類型稱為 ThinkPad EasyServ 或 EasyServ。

欲取得保固服務者，請洽詢服務供應商。於加拿大或美國者，請電洽：1-800-IBM-SERV (426-7378)。在其他國家，請參閱下面的電話號碼。

全球電話號碼清單

電話號碼如有變動，恕不另行通知。如需最新的電話號碼，請造訪 <http://www.lenovo.com/think/support>，然後點選 **Support phone list**。

國家或地區	電話號碼
非洲	非洲：+44 (0)1475 555 055 南非：+27 11 3028888 及 0800110756 中非：請聯絡最近的 IBM 商業夥伴
阿根廷	0800-666-0011（西班牙語）
澳洲	131-426（英語）
奧地利	01-24592-5901（30 天安裝及執行支援） 01-211-454-610（保固服務及支援） （德語）
比利時	02-210-9820（30 天安裝及執行支援） 02-225-3611（保固服務及支援） （荷蘭語） 02-210-9800（30 天安裝及執行支援） 02-225-3611（保固服務及支援） （法語）
玻利維亞	0800-0189（西班牙語）
巴西	汕鄔地區境內請撥：(11) 3889-8986 汕鄔地區境外請撥：0800-7014-815 （巴西葡萄牙語）
加拿大	1-800-565-3344（英語、法語） 多倫多：416-383-3344
智利	800-224-488（西班牙語）

國家或地區	電話號碼
中國	800 810 1818 (中文)
中國 (中國香港特別行政區)	家用 PC : 852 2825 7799 商用 PC : 852 8205 0333 ThinkPad 及 WorkPad : 852 2825 6580 (粵語、英語、普通話)
哥倫比亞	1-800-912-3021 (西班牙語)
哥斯大黎加	284-3911 (西班牙語)
克羅埃西亞	0800-0426
塞普勒斯	+357-22-841100
捷克共和國	+420-2-7213-1316
丹麥	4520-8200 (30 天安裝及執行支援) 7010-5150 (保固服務及支援) (丹麥語)
多明尼加共和國	566-4755 566-5161 分機 8201 多明尼加共和國境內免費電話 : 1-200-1929 (西班牙語)
厄瓜多	1-800-426911 (西班牙語)
薩爾瓦多	250-5696 (西班牙語)
愛沙尼亞	+386-61-1796-699
芬蘭	09-459-6960 (30 天安裝及執行支援) +358-800-1-4260 (保固服務及支援) (芬蘭語)
法國	0238-557-450 (30 天安裝及執行支援) 硬體 : 0810-631-213 (保固服務及支援) 軟體 : 0810-631-020 (保固服務及支援) (法語)
德國	07032-15-49201 (30 天安裝及執行支援) 01805-25-35-58 (保固服務及支援) (德語)
希臘	+30-210-680-1700
瓜地馬拉	335-8490 (西班牙語)
宏都拉斯	德古斯加巴和聖彼得蘇拉 : 232-4222 聖彼得蘇拉 : 552-2234 (西班牙語)
匈牙利	+36-1-382-5720
印度	1600-44-6666 免費專線 : +91-80-26788940 (英語)
印尼	800-140-3555 +62-21-251-2955 (英語、印尼語、官方印尼語)
愛爾蘭	01-815-9202 (30 天安裝及執行支援) 01-881-1444 (保固服務及支援) (英語)

國家或地區	電話號碼
義大利	02-7031-6101 (30 天安裝及執行支援) +39-800-820094 (保固服務及支援) (義大利語)
日本	桌上型： 免費電話：0120-887-870 國際電話：+81-46-266-4724 ThinkPad： 免費電話：0120-887-874 國際電話：+81-46-266-4724 上述號碼會以日文語音提示應答。如需英語服務，請等候日語語音提示結束，由總機為您服務。請說 "English support please"，便會將您的電話轉接給英語服務人員。 PC 軟體： 0120-558-695 越洋電話：+81-44-200-8666 (日語)
韓國	1588-5801 (韓語)
拉脫維亞	+386-61-1796-699
立陶宛	+386-61-1796-699
盧森堡	+352-298-977-5063 (法語)
馬來西亞	1800-88-8558 (英語、印尼語、馬來語)
馬爾他	+356-23-4175
墨西哥	001-866-434-2080 (西班牙語)
中東	+44 (0)1475-555-055
荷蘭	+31-20-514-5770 (荷蘭語)
紐西蘭	0800-446-149 (英語)
尼加拉瓜	255-6658 (西班牙語)
挪威	6681-1100 (30 天安裝及執行支援) 8152-1550 (保固服務及支援) (挪威語)
巴拿馬	206-6047 (西班牙語)
秘魯	0-800-50-866 (西班牙語)
菲律賓	1800-1888-1426 +63-2-995-8420 (英語、菲律賓語)
波蘭	+48-22-878-6999
葡萄牙	+351-21-892-7147 (葡萄牙語)
羅馬尼亞	+4-021-224-4015
俄羅斯聯邦	+7-095-940-2000 (俄語)
新加坡	1800-3172-888 (英語、印尼語、馬來語)
斯洛伐克	+421-2-4954-1217
斯洛維尼亞	+386-1-4796-699

國家或地區	電話號碼
西班牙	91-714-7983 91-397-6503 (西班牙語)
斯里蘭卡	+94-11-2448-442 (英語)
瑞典	08-477-4420 (30 天安裝及執行支援) 077-117-1040 (保固服務及支援) (瑞典語)
瑞士	058-333-0900 (30 天安裝及執行支援) 0800-55-54-54 (保固服務及支援) (德語、法語、義大利語)
臺灣	886-2-8723-9799 (中文)
泰國	1-800-299-229 (泰語)
土耳其	00800-211-4032 (土耳其語)
英國	01475-555-055 (30 天安裝及執行支援) 硬體：08705-500-900 (保固服務及支援) 軟體：08475-151-516 (保固服務及支援) (英語)
美國	1-800-426-7378 (英語)
烏拉圭	000-411-005-6649 (西班牙語)
委內瑞拉	0-800-100-2011 (西班牙語)
越南	北部地區與河內：84-4-8436675 南部地區與胡志明市：84-8-8295160 (英語、越南語)

墨西哥之滿意保證補充說明

本補充事項是 Lenovo 有限保證聲明的一部份，僅適用於墨西哥共合國境內分佈販售的產品。若有衝突，則以本補充事項為準。

所有預載於設備中的軟體程式從購買日算起只有 30 天的安裝缺陷保證。Lenovo 對於軟體程式的資訊，和/或其他任何由您自行安裝，或在購買產品之後安裝的軟體程式無須負責。

保證中不負擔的費用的服務應該在下次授權之前向最終使用者收費。

如需保固維修，請電洽客戶支援中心：001-866-434-2080，會有專人告知最近的「授權服務中心」地點。若您所在國家或地區 70 公里之內並無「授權服務中心」，Lenovo 保證將產品運送到最近的「授權服務中心」，不收取運送產生的相關費用。請電洽最近的「授權服務中心」，取得必要的產品出廠批准和資訊，以及出廠地址。

如需「授權服務中心」清單，請造訪：

http://www.pc.ibm.com/la/centros_de_servicio/servicio_mexico/servicio_mexico.html

製造商：

SCI Systems de México, S.A. de C.V.
Av. De la Solidaridad Iberoamericana No. 7020

**Col. Club de Golf Atlas
El Salto, Jalisco, México
C.P. 45680,
Tel. 01-800-3676900**

業務行銷處：

**Lenovo de México, Comercialización y
Servicios, S. A. de C. V.
Alfonso Nápoles Gándara No 3111
Parque Corporativo de Peña Blanca
Delegación Álvaro Obregón
México, D.F., México
C.P. 01210,
Tel. 01-800-00-325-00**

附錄 C. 客戶可自行更換組件 (CRU)

客戶可自行更換組件 (CRU)

下列為專為 ThinkPad 電腦所設計的 CRU 零件清單。

關於移除或替換 CRU 及相關文件之說明，詳列如下：

	服務與疑難排解手冊	安裝海報	ThinkVantage Productivity Center	線上硬體維修手冊	線上視訊
層次 1 CRUs					
電池	X		X	X	X
AC 整流器及電源線		X			
Trackpoint 套帽		X	X		
硬碟機	X		X	X	X
電話線電線		X			
記憶體		X	X	X	X
平板電腦數位筆		X	X		
可脫卸式托架	X			X	X
層次 2 CRUs					
通訊子卡			X	X	X
Mini-PCI 卡			X	X	X
鍵盤			X	X	X

在您的內建說明中，提供了關於更換 CRU 的詳細說明。若要開啓 ThinkVantage Productivity Center，按一下 ThinkPad 上藍色的 Access IBM 按鈕。

無法存取說明或更換 CRU 遇到困難時，您可使用下列任一個附加的資源：

- 支援網站上的「線上硬體維護手冊」及「線上視訊」，網址為：
<http://www.lenovo.com/think/support/site.wss/document.do?Indocid=part-video>
- 客戶支援中心。下列為貴國家或地區之支援中心電話號碼：第 54 頁的『全球電話號碼清單』。

附錄 D. 注意事項

注意事項

Lenovo 不見得會對所有國家或地區都提供本文件所提的各項產品、服務或功能。要知道您所在的地區是否可用到這些產品或服務時，請向當地的 Lenovo 服務代表查詢。任何於本書所提及的 Lenovo 產品、程式或服務並不表示或暗示只可以使用 Lenovo 產品、程式或服務項目。只要未侵犯 Lenovo 的智慧財產權，任何功能相當的產品、程式或服務都可以取代 Lenovo 產品、程式或服務。不過，其他產品、程式或服務在運作上的評價與驗證，其責任屬於使用者。

Lenovo 對於本文件的內容擁有專利或專利申請案。本文件使用者並不享有前述專利之任何授權。您可以用書面方式來查詢授權，來函請寄到：

Lenovo (United States), Inc.
500 Park Offices Drive, Hwy. 54
Research Triangle Park, NC 27709
U.S.A.
Attention: Lenovo Director of Licensing

聯想集團係以「現狀」提供本文件，而不提供任何明示或默示之保證，其中包括且不限於非侵害、可售性或符合特定用途之默示保證。有些轄區不允許放棄在特定交易中的明示或默示保證，因此，這項聲明對您可能不適用。

本書中可能會有技術上的錯誤或排版印刷上的訛誤。因此，Lenovo 會定期修訂；並將修訂後的內容納入新版中。同時，Lenovo 得隨時改進並（或）變動本書中所提及的產品及（或）程式。

本文件中所述產品不適用於移植手術或其他的生命維持應用，因其功能失常有造成人員傷亡的可能。本文件中所包含的資訊不影響或變更 Lenovo 產品的規格或保證。本文件不會在 Lenovo 或協力廠商的智慧財產權以外提供任何明示或暗示的保證。本文件中所提供的所有資訊均由特定環境取得，而且僅作為說明用途。在其他作業環境中的結果可能會有所不同。

Lenovo 得以各種適當的方式使用或散布由 貴客戶提供的任何資訊，而無需對您負責。

本出版品中對於 Lenovo 以外網站的任何參考資料僅供使用方便，不代表 Lenovo 以任何形式認可這些網站。那些網站中所提供的資料與此 Lenovo 產品無關；您將自行負擔使用那些網站而產生的風險。

任何此處涵蓋的執行效能資料都是在一個受控制的環境下決定出來的。因此，若在其他作業環境下，所得的結果可能會大大不同。有些測定已在開發階段系統上做過，不過這並不保證在一般系統上會出現相同結果。再者，有些測定可能已透過推測方式評估過。但實際結果可能並非如此。本文件的使用者應依自己的特定環境，查證適用的資料。

電視輸出注意事項

下列注意事項適用於具有原廠安裝之電視輸出裝置的機型。

本產品納入了著作權保護技術，該技術受 Macrovision 公司及其他權利擁有人所擁有的某些美國專利及其他智慧財產權的聲明方法所保護。需透過 Macrovision 公司之授權方可使用此項著作權保護技術，除非經由 Macrovision 公司之授權，則僅供家用及其他限制之用途。嚴禁反推或反組譯。

電子放射注意事項

下列資訊請參閱 ThinkPad X41 Tablet，機型 1866, 1867, 1868 及 1869。

Federal Communications Commission (FCC) Declaration of Conformity

This equipment has been tested and found to comply with the limits for a Class B digital device, pursuant to Part 15 of the FCC Rules. These limits are designed to provide reasonable protection against harmful interference in a residential installation. This equipment generates, uses, and can radiate radio frequency energy and, if not installed and used in accordance with the instructions, may cause harmful interference to radio communications. However, there is no guarantee the interference will not occur in a particular installation. If this equipment does cause harmful interference to radio or television reception, which can be determined by turning the equipment off and on, the user is encouraged to try to correct the interference by one or more of the following measures:

- Reorient or relocate the receiving antenna.
- Increase the separation between the equipment and receiver.
- Connect the equipment into an outlet on a circuit different from that to which the receiver is connected.
- Consult an authorized dealer or service representative for help.

Lenovo is not responsible for any radio or television interference caused by using other than recommended cables or connectors or by unauthorized changes or modifications to this equipment. Unauthorized changes or modifications could void the user's authority to operate the equipment.

This device complies with Part 15 of the FCC Rules. Operation is subject to the following two conditions: (1) this device may not cause harmful interference, and (2) this device must accept any interference received, including interference that may cause undesired operation.

Responsible party:

Lenovo (United States) Inc.
One Manhattanville Road
Purchase, New York 10577
Telephone: (919) 254-0532



Tested To Comply
With FCC Standards

FOR HOME OR OFFICE USE

Industry Canada Class B emission compliance statement

This Class B digital apparatus complies with Canadian ICES-003.

European Union EMC Directive conformance statement

This product is in conformity with the protection requirements of EU Council Directive 89/336/EEC on the approximation of the laws of the Member States relating to electromagnetic compatibility. Lenovo cannot accept responsibility for any failure to satisfy the protection requirements resulting from a nonrecommended modification of the product, including the fitting of non-Lenovo option cards.

This product has been tested and found to comply with the limits for Class B Information Technology Equipment according to CISPR 22/European Standard EN 55022. The limits for Class B equipment were derived for typical residential environments to provide reasonable protection against interference with licensed communication devices.

環境注意事項（致日本使用者）

If you are a company employee and need to dispose of a ThinkPad computer that is the property of the company, you must do so in accordance with the Law for Promotion of Effective Utilization of Resources. The computer is categorized as industrial waste. It should be properly disposed of by an industrial waste disposal contractor certified by a local government. In accordance with the Law for Promotion of Effective Utilization of Resources, IBM Japan provides, through its PC Collecting and Recycling Services, for the collecting, reuse, and recycling of disused computers. For details, visit the IBM Web site at www.ibm.com/jp/pc/service/recycle/

Pursuant to the Law for Promotion of Effective Utilization of Resources, the collecting and recycling of home-used computers by the manufacturer was begun on October 1, 2003. For details, visit the IBM Web site at www.ibm.com/jp/pc/service/recycle/personal.html

Disposing of a ThinkPad computer component containing heavy metal

The printed circuit board of a ThinkPad computer contains heavy metal. (Soldering with lead is used on the printed circuit board.) To properly dispose of the disused printed circuit board, follow the instructions in Collecting and recycling a disused ThinkPad computer.

Disposing of a disused lithium battery

A button-shaped lithium battery is installed on the system board of your ThinkPad computer to back up the main battery.

If you want to replace it with a new one, contact your place of purchase or ask for a repair service provided by IBM. If you have replaced it by yourself and want to dispose of the disused lithium battery, insulate it with vinyl tape, contact your place of purchase, and follow the instructions.

If you use a ThinkPad computer at home and need to dispose of a lithium battery, you must comply with local ordinances and regulations.

Handling a disused ThinkPad battery pack

Your ThinkPad computer has a lithium ion battery pack or a nickel metal hydride battery pack. If you are a company ThinkPad computer user and need to dispose of a battery pack, contact the proper person in IBM sales, service, or marketing, and follow that person's instructions. You can also see the instructions at www.ibm.com/jp/pc/recycle/battery

If you use a ThinkPad computer at home and need to dispose of a battery pack, you must comply with local ordinances and regulations.

IBM Lotus 軟體產品

關於本產品合格的 ThinkPad 電腦用戶會收到 Lotus Notes 『單機版』用戶端的有限授權。本項授權可讓您選擇下列其中任一選項，在新的 ThinkPad 電腦上安裝及使用此軟體：

- 本產品沒有附上此軟體的媒體。若您還沒有適當的 Lotus Notes 用戶端，您可以訂購 CD 後再將軟體安裝至電腦上。** 請使用下頁所列出的其中一種方式來進行訂購。
- 如果您已經有本軟體的授權版本，您就有權製作及使用所擁有軟體的另一個副本。

關於 IBM Lotus Notes：您可以使用 Notes 單機版用戶端，整合最重要的傳訊、協同作業和個人資訊管理 (PIM) 資源（如電子郵件、行事曆、待辦事項），讓您在網路連線或離線的時候，都可以存取這些資源。此單機版授權不含任何 IBM Lotus Domino 伺服器的存取權，不過，此單機版授權可以優惠價格升級至完整版的 Notes 授權。如需其他資訊，請造訪 <http://www.lotus.com/notes>。

客戶支援中心：如需初次安裝軟體的支援資訊及電話號碼，請造訪 <http://www.pc.ibm.com/support>。若要取得此初次安裝支援以外的其他需付費技術支援，請造訪 <http://www.lotus.com/passport>。

註：當您使用 ThinkPad X41 Tablet 電腦的 Lotus SmartSuite v9.8 時，請使用鍵盤輸入資訊。使用數位筆輸入無法適當顯示。若在 Windows XP Tablet Edition 上使用 Lotus SmartSuite v9.8，尚不提供技術支援。

國際程式授權合約：本產品授權給您的軟體，並不包括軟體升級或技術支援，且受到軟體附帶的『IBM 國際程式授權合約 (IBM International Program License Agreement, IPLA)』條款之規範。當您使用本產品提及的 Lotus Notes 程式時，即表示您接受本『產品』和 IPLA 的所有條款。如需有關 IBM IPLA 的進一步資訊，請造訪 <http://www.ibm.com/software/sla/sladb.nsf>。這些程式禁止轉售。

權利證明書：ThinkPad 電腦的購買證明及本「產品」文件，應該保存作為您的權利證明書。

購買升級版、額外授權和技術支援

您可以透過 IBM 的 Passport Advantage Program 來付費取得軟體升級版及技術支援。如需購買 Notes、SmartSuite 或其他 Lotus 產品額外授權的相關資訊，請造訪 <http://www.ibm.com> 或 <http://www.lotus.com/passport>。

訂購 CD：

****重要事項：**依照本『產品』規定，一項授權只能訂購一份 CD 媒體。您必須提供所購買的新 ThinkPad 電腦之 7 位數序號。CD 是免費提供的；然而，當地轄區可能會要求適當的運費、關稅和稅金。在接到您的送貨要求後，須等待 10 到 20 個工作天才能收到貨品。

–美國或加拿大：

電話 800-690-3899

–拉丁美洲國家：

網際網路：<http://smartsuite.modusmedia.com>

郵寄地址：

IBM - Lotus Notes and SmartSuite Program
Modus Media International
501 Innovation Avenue
Morrisville, NC, USA 27560

傳真號碼：919-405-4495

若要查詢訂購進度，請洽詢：

Smartsuite_ibm@modusmedia.com

—歐洲國家：

網際網路：<http://ibm.modusmedia.co.uk>

郵寄地址：

IBM - Lotus Notes and SmartSuite Program

P.O. Box 3118

Cumbernauld, Scotland, G68 9JX

若要查詢訂購進度，請洽詢：

ibm_smartsuite@modusmedia.com

—亞太地區國家：

網際網路：<http://smartsuite.modusmedia.com>

郵寄地址：

IBM - Lotus Notes and SmartSuite Program

Modus Media International

eFulfillment Solution Center

750 Chai Chee Road

#03-10/14, Technopark at Chai Chee,

Singapore 469000

傳真號碼：+65 6448 5830

若要查詢訂購進度，請洽詢：

Smartsuiteapac@modusmedia.com

商標

以下是 Lenovo 在美國和（或）其他國家或地區的商標：

Lenovo

PS/2

Rescue and Recovery

ThinkLight

ThinkPad

ThinkVantage

TrackPoint

Ultrabay

UltraBase

UltraNav

以下是 IBM 公司在美國和（或）其他國家或地區的商標：

IBM（授權使用）

IBM 標誌（授權使用）

Approach

Domino

Freelance Graphics

Lotus

Lotus Notes
Lotus Organizer
SmartSuite
Word Pro
1-2-3

Microsoft、Windows 和 Windows NT 是 Microsoft 公司在美國和（或）其他國家或地區的商標。

Intel、Pentium 及 Intel SpeedStep 是 Intel 公司在美國和（或）其他國家或地區的商標。

其他公司、產品或服務名稱，可能是該公司的商標或服務標誌。

荷蘭商思惟個人電腦產品股份有限公司台灣分公司
台北市松仁路七號 3 樓

索引

索引順序以中文字，英文字，及特殊符號之次序排列。

〔四劃〕

分析問題 12

〔五劃〕

功能 4
平板電腦數位筆祕訣 7
平板電腦模式祕訣 7
正面圖 2

〔六劃〕

休眠問題 18
回復修復光碟 26
回復預先安裝的軟體 26
安全指示 v

〔七劃〕

位置 2
沒有訊息的錯誤 15

〔八劃〕

協助
 在世界各地 37
 透過 Web 36
 透過電話 36
 與服務 36
保證
 資訊 41, 59

〔九劃〕

客戶可自更換組件 (CRU) 59
 零件清單 59
待機問題 18
指紋辨識器
 保養 8
 鑑別問題 23
背面圖 2
重要祕訣 6

〔十劃〕

祕訣, 重要 6
配置設定 25

〔十一劃〕

問題
 分析 12
 休眠 18
 待機 18
 指紋辨識器 23
 密碼 16
 啓動 22
 硬碟 22
 電池 21
 電源開關 17
 電源管理 18
 電腦畫面 20
 疑難排解 12
 鍵盤 17
密碼
 問題 16
 設定 6
啓動
 問題 22
清潔電腦 9
產品回復程式 26
規定注意事項 xv
規格 5
設定
 配置 25
 BIOS 25
透過 Web 取得協助 36
透過電話取得協助 36

〔十二劃〕

硬碟
 升級 27
 問題 22

〔十三劃〕

電池
 更換 29
 問題 21
 Extended Life Battery 31
電源開關問題 17
電腦畫面 20

〔十四劃〕

疑難排解 12

〔十六劃〕

錯誤訊息 12

〔十七劃〕

儲存裝置, 升級 27
環境 6
鍵盤
 問題 17

〔二十一劃〕

攜帶電腦 6

B

BIOS Setup Utility 25

P

PC-Doctor for Windows 12

T

TrackPoint 問題 17

Part Number: 39T9284

Printed in China

(1P) P/N: 39T9284

