


## ThinkVantage Technologies

תוכלו לקבל מידע נוסף אודות טכנולוגיות ThinkVantage בכל עת,  בלחיצה על לחצן Access IBM הכחול במקלדת.

### אבטחה

חלק ממחשבי ThinkPad כוללים שבב אבטחה מוטבע. כדי ללמוד עוד אודות שימוש בתוכנה והפעלת השבב, הקלידו "security chip" בשדה חיפוש מילות המפתח במרכז העזרה.

בנוסף, חלק ממחשבי ThinkPad כוללים קורא טביעות אצבע. כדי ללמוד עוד אודות קורא טביעות האצבע, הקלידו "fingerprint reader" בשדה חיפוש מילות המפתח במרכז העזרה.

### חיבורי גישה

חלק ממחשבי ThinkPad מצוידים במתאם LAN אלחוטי. כדי ללמוד עוד אודות הגדרת מתאמי LAN אלחוטיים ומתאמי תקשורת אחרים, הקלידו "Access Connections" בשדה חיפוש מילות המפתח במרכז העזרה.

### הגירה

ניתן להעביר נתונים מהמחשב הישן שלכם למחשב ThinkPad זה. הקלידו "migration" בשדה חיפוש מילות המפתח של מרכז העזרה, כדי ללמוד עוד אודות השימוש בתוכנה להגירת נתונים.

### עזרה ותמיכה

כדי ללמוד עוד אודות עזרה ותמיכה, בחרו באפשרות "Learn and get help" ב-Productivity Center, בחרו ב-"Get Help & Support" ופתחו את מרכז העזרה.

\* הערות נוספות בנוגע לפתיחת האריזה:

- 1) חלק מהדגמים עשויים לכלול פריטים שאינם רשומים.
- 2) אם פריט כלשהו חסר או פגום, פנו למקום הרכישה.
- 3) כל הדרוש לשחזור קבצים ויישומים שהותקנו במפעל נמצא על כונן הדיסק הקשיח, ולפיכך אין צורך בתקליטור התאוששות. לקבלת מידע נוסף, ראו "שחזור תוכנה שהותקנה מראש" במדריך השירותים ופתרון הבעיות.

שם:

שם החברה:

מספר דגם:

מספר סידורי:

משוק:

אתר אינטרנט לתמיכה:

מספר טלפון לתמיכה:

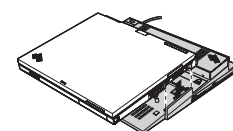
Printed in China

© Copyright Lenovo 2005

כל הזכויות שמורות. Portions © Copyright International Business Machines Corporation 2005.  
Thinkpad הוא סיון מסחרי רשום של Lenovo.  
IBM הוא סיון מסחרי רשום של IBM Corp.

For Barcode Position Only

## תחנת עגינה אופציונלית ThinkPad X4



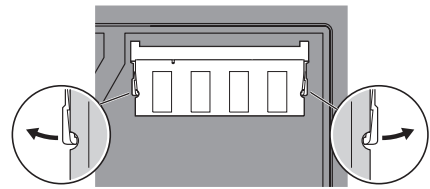
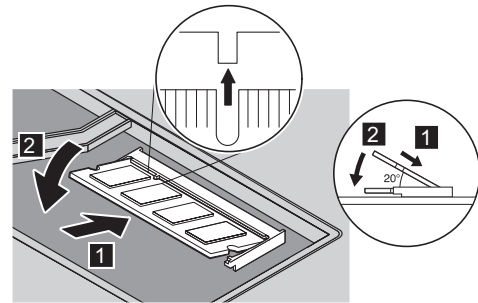
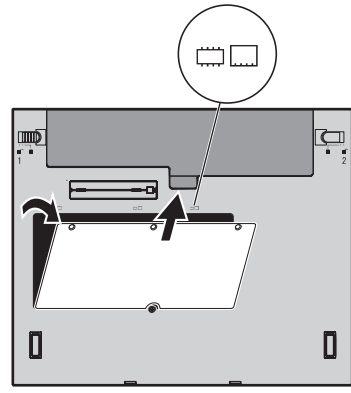
תוספת זו זמינה עבור הרחבת הפונקציונליות של מחשב ThinkPad X41 שלכם. כדי ללמוד עוד, לחצו על לחצן Access IBM הכחול והקלידו "X4 Dock" בשדה חיפוש מילות המפתח של מרכז העזרה.

### התקנת זיכרון אופציונלי

תוכלו להגדיל את כמות הזיכרון במחשב.

**הערה:** השתמשו רק בסוגי זיכרון הנתמכים במחשב שלכם. אם תתקינו זיכרון אופציונלי בצורה שגויה, או תתקינו סוג זיכרון שאינו נתמך, יושמע צפצוף אזהרה כאשר תנסו להפעיל את המחשב.

1 התקינו את ה-SO-DIMM האופציונלי:

<p>7 אם מותקן כבר SO-DIMM, הסירו אותו כמתואר. שמרו את ה-SO-DIMM לשימוש עתידי.</p>  <p>8 החזיקו את מודול הזיכרון כך שהחריץ בצד המגעים של ה-SO-DIMM יהיה מעל למפריד בתושבת הזיכרון. דחפו בחוזקה כלפי מטה את ה-SO-DIMM לתוך התושבת בזווית של 20 מעלות <sup>1</sup>, עד שייכנס למקומו <sup>2</sup>.</p>  <p>9 החזירו את מכסה חריץ ההרחבה למקומו. <b>שימו לב:</b> לעולם אל תשתמשו במחשב כאשר מכסה חריץ ההרחבה פתוח.</p> <p>10 החזירו את הסוללה למקומה וחברו מחדש את מתאם ה-AC והכבלים.</p>	<p>1 געו בחפץ מתכתי מוארק כדי להפחית חשמל סטטי בגופכם, שעלול להזיק ל-SO-DIMM. המגעו מלגעת בצד המגעים של ה-SO-DIMM.</p> <p>2 כבו את המחשב.</p> <p>3 נתקו את מתאם ה-AC ואת כל הכבלים מהמחשב.</p> <p>4 סגרו את הצג והפכו את המחשב.</p> <p>5 הוציאו את הסוללה.</p> <p>6 שחררו את הברגים שלידי איקוני DIMM שעל מכסה חריץ ההרחבה, והסירו את המכסה.</p> 
---	--

2 ודאו את ההתקנה הנאותה של ה-SO-DIMM האופציונלי:

- 1 הפעילו את המחשב.
- 2 לחצו על לחצן Access IBM כאשר תבקשו לעשות זאת במהלך האתחול.
- 3 פתחו את תוכנית השירות להגדרת BIOS בלחיצה על "Access BIOS" תחת הקטגוריה "Configure".
- 4 ודאו שהפריט "Installed memory" מציג את סך כל הזיכרון המותקן במחשב. לדוגמה, אם במחשב היה זיכרון סטנדרטי של 256 MB והתקנתם SO-DIMM נוסף של 512 MB, הכמות המוצגת בפריט "Installed memory" צריכה להיות 768 MB.