

Lenovo 3000 C100

Ръководство за обслужване и отстраняване на проблеми

Включва:

- Введение в други източници на информация
- Важни съвети за грижа за компютъра ви
- Диагностики и отстраняване на проблеми
- Опции за възстановяване
- Помощ и сервиз
- Гаранционна информация за вашия компютър

Lenovo 3000 C100

Ръководство за обслужване и
отстраняване на проблеми

Бележка

Преди да използвате тази информация и продукта, който поддържа, задължително прочетете следното:

- *Ръководство за безопасност и гаранция*, включено в пакета с тази публикация.
- Приложение D, “Допълнителна информация за безжичната връзка”, на страница 47 и Приложение E, “Бележки”, на страница 49.
- *Lenovo 3000 Забележка за разпоредби*, включена в пакета с тази публикация.

Съдържание

Прочетете първо	v	Получаване на помощ по цял свят	33
Глава 1. Намиране на информация.	1	Приложение А. Гаранционна информация	35
Това ръководство и други публикации	1	Гаранционна информация	35
Намиране на информация с бутона Lenovo Care	2	Гаранционен период	35
Глава 2. Грижа за вашия компютър	3	Типове гаранционно обслужване	35
Глава 3. Разрешаване на компютърни проблеми.	7	Списък телефони за цял свят	37
Често задавани въпроси	8	Приложение В. Подменями от клиента части (CRU)	41
Диагностициране на проблеми	10	Приложение С. Общ преглед на вашия компютър	43
Отстраняване на проблеми	10	Бегъл поглед към вашия компютър	43
Съобщения за грешки	10	Компоненти	45
Грешки без съобщения	12	Спецификации	46
Проблем с парола	14	Приложение D. Допълнителна информация за безжичната връзка	47
Проблеми с ключа на захранването	14	Взаимодействие с безжична връзка	47
Проблем с клавиатура	14	Работното обкръжение и здравето ви	48
Проблем с посочващото устройство	14	Приложение Е. Бележки	49
Проблеми с режим на готовност или хibernация	15	Бележки	49
Проблеми с екрана на компютъра	17	Забележка за изход за телевизор	50
Проблеми с батерията	19	Бележки за електронно излъчване	50
Проблеми с твърдия диск	20	Декларация на Федералната комисия за комуникации (FCC).	51
Проблем при стартиране	20	Изявление за съответствие с изискванията за излъчване Клас В на Industry Canada	52
Други проблеми	21	Avis de conformité à la réglementation d'Industrie Canada	52
Глава 4. Опции за възстановяване	23	Изявление за съответствие с EMC	52
Представяне на Rescue and Recovery	23	Директива на Европейския съюз	52
Възстановяване на фабрично инсталиран софтуер	23	Забележки за околната среда за Япония	52
Възстановяване на данни	24	Важна информация за Европейската директива 2002/96/EC	53
Глава 5. Надстройване и подмяна на устройства	25	Оферта за софтуер IBM Lotus	54
Подмяна на батерията	25	Търговски марки	56
Надстройване на твърдия диск	26	Индекс	59
Подмяна на памет	28		
Глава 6. Получаване на помощ и сервиз	31		
Получаване на помощ и сервиз	31		
Получаване на помощ по Web	31		
Обаждане на Център за поддръжка на клиенти	31		

Прочетете първо

За да не допуснете повреждания на твърдия диск и последваща загуба на данни, преди да преместите своя компютър, натиснете Fn+F4, за да го поставите в режим на готовност, или за да го изключите. Убедете се, че индикаторът за състояние на готовност мига, преди да преместите компютъра.

Не изпускайте, блъскайте, драскайте, извивайте, удряйте, друсайте, натискайте или поставяйте тежки предмети върху компютъра, дисплея или външните устройства.

Използвайте качествен сак за пренасяне, който осигурява адекватно смекчаване и защита. Не опаковайте компютъра си в плътно натъпкан сак или куфар.

Поставяйте течностите далеч от компютъра ви, за да избегнете разливания, и пазете компютъра си от вода, за да избегнете опасността от токов удар.

Избягвайте да оставяте основата на компютъра в контакт със скута ви или с друга част на тялото за продължителни периоди от време, когато компютърът е включен, или когато батерията се зарежда.

Глава 1. Намиране на информация

Това ръководство и други публикации

Инструкции за настройка

помага да разопаковате своя компютър и да започнете. Включва някои съвети за начинаещи потребители, и представя предварително инсталирания от Lenovo софтуер.

Това Ръководство за сервиз и отстраняване на проблеми

осигурява информация как да се грижите за своя компютър, основна информация за отстраняване на проблеми, някои процедури за възстановяване, информация за помощ и сервиз, както и гаранционна информация за вашия компютър. Информацията за отстраняване на проблеми в това Ръководство се прилага само за проблеми, които не ви позволяват да достъпите изчерпателния портал за помощ и информация, наричан **Lenovo Care™**, предварително инсталиран на вашия компютър.

Access Help

е изчерпателен онлайн наръчник, който осигурява отговори на повечето въпроси за компютъра ви, помага ви да конфигурирате предварително заредените характеристики и средства, или да разрешавате проблеми. За да отворите Access Help, щракнете на **Start**, преместете показалеца на **All Programs**; после на **Lenovo Care**. Щракнете на **Access Help**.

Lenovo Care

осигурява лесен достъп до софтуерни средства и ключови Lenovo сайтове, като премахва нуждата от други справочни материали. За да отворите Lenovo Care, натиснете бутона Lenovo Care на вашата клавиатура. За повече информация относно използването на бутона Lenovo Care, вижте “Намиране на информация с бутона Lenovo Care” на страница 2.

Ръководство за безопасност и гаранция

включва общи инструкции за безопасност, и пълните Lenovo Ограничени гаранционни условия.

Забележка за разпоредби

допълва това Ръководство. Прочетете я, преди да използвате безжичните характеристики на вашия компютър. Вашият компютър съответства на стандартите за радиочестота и безопасност на всяка страна или регион, в които е одобрен за безжична употреба. От вас се изисква да инсталирате и използвате своя компютър в строго съответствие с местните RF разпоредби.

Намиране на информация с бутона Lenovo Care

Бутонът Lenovo Care може да ви помогне в много ситуации, когато компютърът ви работи нормално, и дори когато не работи нормално. Натиснете бутона Lenovo Care, за да отворите Lenovo Care и да получите достъп до информативни илюстрации и лесни за следване инструкции как да започнете и как да останете продуктивни.

Можете също да използвате бутона Lenovo Care за прекъсване на стартовата последователност на компютъра ви и за стартиране на ThinkVantage Rescue and Recovery работното пространство, което се изпълнява независимо от операционната система Windows, и е скрито от нея.

Глава 2. Грижа за вашия компютър

Въпреки, че компютърът ви е разработен да функционира надеждно в нормална работна среда, необходимо е да използвате здрав разум при боравенето с него. Като следвате тези важни съвети, ще получите максимума употреба и удовлетворение от компютъра си.

Важни съвети:

Внимавайте как и къде работите

- Не оставяйте основата на компютъра в контакт със скута ви или друга част от тялото ви за продължителен период от време, когато компютърът работи или се зарежда батерийният модул. Компютърът ви отделя известна топлина при нормална работа. Тази топлина е функция на нивото на системна активност и на нивото на зареждане на батерията. Продължителният контакт с тялото ви, дори и през дреха, може да причини дискомфорт или, впоследствие, кожно изгаряне.
- Поставете течностите далече от компютъра си, за да избегнете разливания и пазете компютъра си от вода (за да избегнете опасността от токов удар).
- Съхранявайте опаковъчните материали на недостъпни за деца места, за да предотвратите риска от задушаване с пластмасови торбички.
- Пазете компютъра си от магнити, активирани клетъчни телефони, електроуреди или високоговорители (на по-малко от 13 см/5 ин).
- Избягвайте излагането на компютъра на екстремни температури (под 5°C/41°F или над 35°C/95°F).

Бъдете внимателни към компютъра си

- Избягвайте да поставяте предмети (включително хартия) между дисплея и клавиатурата или под клавиатурата.
- Не изпускате, блъскайте, драскайте, извивайте, удряйте, друсайте, натискайте или поставяйте тежки предмети върху компютъра, дисплея или външните устройства.
- Дисплеят на компютъра ви е разработен за отваряне и работа на малко повече от 90 градуса. Не отваряйте дисплея на повече от 180 градуса, тъй като това би могло да увреди свръзката.

Носете правилно компютъра си

- Преди да преместите компютъра, премахнете всички носители, изключете свързаните устройства и откачете кабелите.

- Убедете се, че компютърът ви е в режим на готовност, хибернация или изключен, преди да го преместите. Това ще предотврати повреди по твърдия диск и загуба на данни.
- Когато вдигате отворения компютър, дръжте го за дъното. Не вдигайте и не дръжте компютъра си за дисплея.
- Използвайте качествен сак за пренасяне, който осигурява адекватно смекчаване и защита. Не опаковайте компютъра си в плътно натъпкан сак или куфар.

Боравете правилно с носителите и устройствата

- Ако компютърът ви се доставя с CD, DVD или CD-RW/DVD устройство, не докосвайте повърхността на диска или лещата на поставката.
- Изчакайте, докато чуete щракване от наместването на CD или DVD на централната ос на CD, DVD или CD-RW/DVD устройството, преди да затворите поставката.
- Когато инсталирате флопидисково устройство, твърд диск, CD, DVD или CD-RW/DVD устройство, следвайте инструкциите, които се доставят с техниката и прилагайте натиск само където е необходимо.

Внимавайте при задаването на пароли

- Помнете паролите си. Ако забравите паролата на надзорник или на твърд диск, Lenovo оторизираният сервизен доставчик няма да я анулира, и е възможно да се наложи да подмените системната си платка или твърдия диск.

Други важни съвети

- Модемът на компютъра ви може да ползва само аналогова телефонна мрежа или обществено превключвана телефонна мрежа (PSTN). Не свързвайте модема с PBX (частен клонов обмен) или друга цифрова разширена линия, защото това би могло да повреди модема ви. Аналоговите телефонни линии често се използват в домовете, докато цифровите телефонни линии се използват най-често в хотели или офис-здания. Ако не сте сигурни какъв тип телефонна линия използвате, свържете се с телефонната си компания.
- Компютърът ви може да има и Ethernet съединител, и модемен съединител. Ако е така, свързвайте комуникационния кабел към правилния, за да не повредите съединителя.
- Регистрирайте своите Lenovo продукти пред Lenovo (обърнете се към Web страницата: www.lenovo.com/register). Това може да помогне на властите да върнат компютъра ви, ако бъде изгубен или откраднат. Регистрирането на компютъра ви също позволява на Lenovo да ви известява за възможна техническа информация и обновления.
- Само оторизиран за поправката на Lenovo преносим техник следва да разглобява и поправя вашия компютър.

- Не модифицирайте и не ограничавайте лостчетата, за да запазите дисплея отворен или затворен.
- Внимавайте да не преобръщате компютъра си, когато адаптерът за променлив ток е включен. Това може да повреди щепсела на адаптера.
- Съхранявайте външните и подменяемите дискове, дискети, CD, DVD и CD-RW/DVD устройства в подходящи контейнери или опаковки, когато не ги използвате.
- Преди да инсталирате някое от следните устройства, докоснете метална маса или заземен метален обект. Това намалява статичния електрически заряд на тялото ви. Статичното електричество може да повреди устройството.
 - PC Card
 - Smart Card
 - Memory Card, като SD Card, Memory Stick, и MultiMedia Card
 - Модул памет

Почистване на капака на компютъра ви

Периодично почиствайте компютъра си, както следва:

1. Подгответе смес от слаб почистващ препарат за кухненска употреба (без съдържание на абразивна пудра или химикали като киселини или основи). Използвайте 5 части вода към 1 част препарат.
2. Попийте разтворения препарат с гъба.
3. Изстискайте излишната течност от гъбата.
4. Избършете капака с гъбата, използвайки кръгови движения, като внимавате да не оставите излишна течност да се стича.
5. Избършете повърхността, за да премахнете препарата.
6. Изплакнете гъбата с чиста течаща вода.
7. Избършете капака с чистата гъба.
8. Избършете повърхността отново с чиста, мека кърпа без мъхчета.
9. Изчакайте повърхността да изсъхне напълно, и премахнете всякакви нишки от тъкан от повърхността на компютъра.

Почистване на клавиатурата на компютъра

1. Попийте изопропилов алкохол за разтриване на мека кърпа без прах.
2. Избършете повърхността на всеки клавиш с кърпата. Бършете клавишите един по един; ако бършете няколко клавиша наведнъж, кърпата може да се закачи за съседен клавиш и да го повреди. Убедете се, че върху или между клавишите не капе течност.
3. Оставете да изсъхне.
4. За да премахнете трохи и прах изпод клавишите, можете да използвате сгъстен въздух за почистване на фотоапарати или студен въздух от сешоар.

Забележка: Избягвайте да използвате спрей пряко върху дисплея или клавиатурата.

Почистване на дисплея на компютъра

1. Леко избършете дисплея с мека суха кърпа без власинки. Ако виждате подобна на дракотина следа на дисплея ви, това може да е петно, пренесено от клавиатурата при натискане на капака отвън.
2. Избършете петното леко с мека суха кърпа.
3. Ако петното остане, навлажнете мека кърпа (но не марля) с чиста вода или със смес на равни части вода и изопропилов алкохол.
4. Изстискайте колкото се може повече от течността.
5. Избършете отново дисплея; не оставяйте течност да се стича в компютъра.
6. Изсушете дисплея, преди да го затворите.

Глава 3. Разрешаване на компютърни проблеми

Често задавани въпроси	8	Проблем с посочващото устройство	14
Диагностициране на проблеми	10	Проблеми с режим на готовност или	
Отстраняване на проблеми	10	хибернация	15
Съобщения за грешки	10	Проблеми с екрана на компютъра	17
Грешки без съобщения	12	Проблеми с батерията	19
Проблем с парола	14	Проблеми с твърдия диск	20
Проблеми с ключа на захранването	14	Проблем при стартиране	20
Проблем с клавиатура	14	Други проблеми	21

Често задавани въпроси

Този раздел изброява често задавани въпроси, и ви насочва къде можете да намерите подробни отговори. За подробности относно всяка публикация, включена в пакета с вашия компютър, вижте “Това ръководство и други публикации” на страница 1.

Какви предпазни мерки за безопасност трябва да следвам, когато използвам своя компютър?

Вижте отделното Ръководство за безопасност и гаранция за подробна информация по безопасността.

Как да се предпазя от проблеми с моя компютър?

Вижте “Прочетете първо” на страница v, и Глава 2, “Грижа за вашия компютър”, на страница 3 на настоящото Ръководство. Повече съвети можете да намерите в следните раздели на Access Help:

- Preventing problems

Какви са основните хардуерни характеристики на моя нов компютър?

Вижте раздела “Lenovo 3000 tour” на Access Help.

Къде мога да намеря подробна спецификация за моята машина?

Вижте www.lenovo.com/support

Трябва да надстрою устройство *или* Трябва да подменя едно от следните: твърдия диск, паметта или клавиатурата.

Отнесете се към раздела Приложение В, “Подменяеми от клиента части (CRU)”, на страница 41 на това Ръководство за списък на Подменяемите от клиента части, и разположението на инструкциите за премахване или подмяна на компоненти.

Компютърът ми не работи правилно.

Разучете раздела “Problem solving” на Access Help. Това Ръководство описва само проблемите, които могат да не ви допуснат до онлайн помощната система.

Как да се свържа с Центъра за поддръжка на клиента?

Вижте Глава 6, “Получаване на помощ и сервиз”, на страница 31 на настоящото Ръководство. За телефонните номера на най-близкия до вас Център за поддръжка на клиенти, вижте “Списък телефони за цял свят” на страница 37.

Къде мога да намеря гаранционна информация?

Вижте отделното Ръководство за безопасност и гаранция за подробна информация за гаранцията. За приложимата за вашия компютър Гаранция, включително гаранционния период и типа на предоставяното от Lenovo гаранционно обслужване, вижте “Гаранционна информация” на страница 35.

Диагностициране на проблеми

Ако имате проблем с компютъра си, можете да го тествате с PC-Doctor® for Windows. За да стартирате PC-Doctor for Windows, направете следното:

1. Щракнете **Start**.
2. Преместете показалеца на **All Programs**, и после на **PC-Doctor for Windows**.
3. Щракнете на **PC-Doctor**.
4. Изберете един от тестовете от **Device Categories** или **Test Scripts**.

Внимание

Изпълнението на всякакви тестове може да отнеме няколко минути или повече. Убедете се, че имате време да изпълните целия тест; не прекъсвайте теста по време на изпълнението му.

System Test от **Test Scripts** изпълнява някои тестове на критични хардуерни компоненти, но не изпълнява всички диагностични тестове в PC-Doctor for Windows. Ако PC-Doctor for Windows отчита, че всички тестове в **System Test** са били изпълнени и не са намерени проблеми, обмислете изпълнението на други тестове в PC-Doctor for Windows.

Ако се подготвяте да се свържете с Център за поддръжка на клиенти, не забравяйте да отпечатате журнала от тестовете, за да можете своевременно да осигурите информация на помагачия ви техник.

Отстраняване на проблеми

Ако не намерите проблема си тук, потърсете в Access Help, вашата вградена помощна система. Следният раздел описва само проблеми, които могат да не ви допуснат до тази помощна система.

Съобщения за грешки

Забележка: В диаграмите x може да бъде всеки символ.

Кодиране чрез бипкания	Съобщение	Описание
късо, късо, късо; късо, късо, дълго	FAULTY DMA PAGE REGISTERS	Регистрите на DMA страницата не функционират правилно.
късо, късо, късо; късо, дълго, късо	FAULTY REFRESH CIRCUIT	Частта за опресняване на RAM не функционира правилно.
късо, късо, късо; късо, дълго, дълго	ROM CHECKSUM INCORRECT	Контролната сума на BIOS ROM е отказала.

Кодирани чрез бипсания	Съобщение	Описание
късо, късо, късо; дълго, късо, късо	CMOS RAM TEST FAILED	Тестът на CMOS RAM е неуспешен.
късо, късо, късо; дълго, късо, дълго	DMA CONTROLLER FAULTY	DMA контролерът не функционира правилно.
късо, късо, късо; дълго, дълго, късо	INTERRUPT CONTROLLER FAILED	Контролерът на прекъсвания не функционира правилно.
късо, късо, късо; дълго, дълго, дълго	N/A	Контролерът на клавиатура не е преминал командата за автоматично тестване.
късо, късо, дълго; късо, късо, късо	N/A	Не е намерено видео устройство.
късо, късо, дълго; късо, късо, дълго	N/A	Няма инсталирана RAM.
N/A	KEYBOARD CONTROLLER FAILURE	Контролерът на клавиатура е отказал при системно запитване за свързани устройства.
N/A	KEYBOARD FAILURE	Клавиатурата не отговаря, или няма свързана клавиатура.
N/A	CMOS FAILURE - RUN SCU	Възникнала е грешка в CMOS данните, вероятно поради загуба на захранване на батерията.
N/A	CMOS CHECKSUM INVALID - RUN SCU	Грешка в CMOS контролната сума.
N/A	RAM ERROR AT LOCATION xxxxxx: WROTE :xxxx READ :xxxx	RAM е отказала при тест на паметта на посоченото място.
N/A	PARITY ERROR AT UNKNOWN LOCATION	Грешка при проверка за четност при тест на паметта на непознато място.
N/A	PARITY ERROR AT LOCATION xxxxxx	Грешка в проверка на четност при тест на паметта на посоченото място.
N/A	FAULTY REFRESH CIRCUIT	Частта за опресняване на RAM не функционира правилно.
N/A	PARITY ERROR AT LOCATION xxxxxx	Грешка при проверка за четност при тест на паметта на посоченото място.
N/A	NO INTERRUPTS FROM TIMER 0	Таймер 0 на контролера на таймера на часовника не генерира правилно системни прекъсвания.

Кодирание чрез бипкания	Съобщение	Описание
N/A	UNEXPECTED AMOUNT OF MEMORY - RUN SCU	Размерът на системната памет не отговаря на CMOS записа.
N/A	CLOCK NOT TICKING CORRECTLY	Системният часовник не работи правилно.
N/A	TIME/DATE CORRUPT - RUN SCU	Информацията за дата/час в CMOS е невалидна.
N/A	MACHINE IS LOCKED - TURN KEY	Клавиатурата е заключена.
N/A	BOOT SECTOR 0 HAS CHANGED	Стартовият сектор на твърдия диск е променен, вероятно поради вирусна атака.
N/A	Suspend-to-Disk partition MISSING!	Не е намерен Suspend-to-Disk дял.
N/A	Hard Disk ERROR!	Достъпът до Suspend-to-Disk дял е неуспешен
N/A	Suspend-to-Disk partition signature NOT FOUND!	Не е намерена сигнатура на Suspend-to-Disk дял.
N/A	Suspend-to-Disk partition size TOO SMALL!	Капацитетът на Suspend-to-Disk дяла не е адекватен.
N/A	MEMORY SIZE HAS CHANGED -- REBOOTING	Размерът на паметта е променен спрямо последната Suspend-to- Disk операция.

Грешки без съобщения

Проблем:

Когато включва машината, нищо не се появява на екрана и машината не бипка при стартиране.

Забележка: Ако не сте сигурни дали сте чули бипкане, изключете компютъра; после го включете отново и се заслушайте. Ако използвате външен монитор, обърнете се към “Проблеми с екрана на компютъра” на страница 17.

Разрешение:

→ Ако е зададена парола при включване, натиснете произволен клавиш, за да изведете напомнянето за парола при включване, после въведете правилната парола, и натиснете Enter.

Ако напомнянето за парола при включване не се появи, е възможно нивото на яркостта да е настроено на минималното. Настройте нивото на яркостта чрез натискане на Fn+F11.

Ако екранът остава празен, проверете дали:

- Батерията е инсталирана правилно.
- Адаптерът на променлив ток е включен в компютъра, а захранващият кабел в работещ електрически контакт.
- Захранването на компютъра е включено. (Включете отново ключа на захранването за потвърждение.)

Ако тези предмети са правилно поставени и екранът остава празен, занесете компютъра в сервиз.

Проблем:

Когато включва машината, нищо не се появява на екрана, но чувам едно или две бипкания.

Разрешение:

→ Убедете се, че картата с памет е инсталирана правилно. Ако е, но екранът остава празен, а чувате пет бипкания, занесете компютъра в сервиз.

Проблем:

Когато включва машината, се появява само бял курсор на черен екран.

Разрешение:

→ Инсталирайте отново операционната си система, и включете компютъра. Ако още виждате само курсора на екрана, занесете компютъра в сервиз.

Проблем:

Екранът ми става празен, когато компютърът е включен.

Решение

→ Възможно е да е активиран екранният ви предпазител или управлението на захранване. Докоснете чувствителната повърхност, или натиснете клавиш, за да излезете от екранния предпазител, или натиснете ключа на захранването, за да подновите работа от режим на готовност или хибернация.

Проблем с парола

Проблем:

Забравил съм паролата си.

Решение

→ Ако забравите своята парола при включване, трябва да занесете своя компютър на оторизиран от Lenovo сервизен доставчик или маркетингов представител, за да отмени паролата.

→ Ако сте забравили Парола на твърд диск, оторизираният от Lenovo сервизен доставчик не може да анулира паролата ви, или да възстанови данни от твърдия диск. Трябва да занесете компютъра си при оторизиран от Lenovo сервизен доставчик или маркетингов представител за подмяна на твърдия диск. Изисква се доказателство за покупка, и за части и обслужване ще бъде начислен хонорар.

→ Ако забравите своята парола на надзорник, оторизираният от Lenovo сервизен доставчик няма да може да нулира паролата ви. Трябва да занесете компютъра си при оторизиран от Lenovo сервизен доставчик или маркетингов представител за подмяна на системната платка. Изисква се доказателство за покупка, и за части и обслужване ще бъде начислен хонорар.

Проблеми с ключа на захранването

Проблем:

Системата не реагира и компютърът не може да бъде изключен.

Разрешение:

→ Изключете компютъра, като натиснете и задържите бутона на захранването за 4 или повече секунди. Ако компютърът не се изключи, отстранете адаптера на променлив ток и батерията.

Проблем с клавиатура

Проблем:

Появява се число, когато въвеждате буква.

Решение

→ Функцията numeric lock (заклучване на цифровия блок) е включена. За деактивиране, натиснете и задържете Fn; после натиснете NmLk.

Проблем с посочващото устройство

Проблем:

Мишката или посочващото устройство не работят.

Разрешение:

→ Убедете се, че кабелът на мишката или посочващото устройство е надеждно свързан с USB порта.

Забележка: За повече информация, вижте ръководството, доставено с мишката или посочващото устройство.

Проблеми с режим на готовност или хибернация

Проблем:

Компютърът неочаквано влиза в режим на готовност.

Разрешение:

→ Ако процесорът се прегрее, компютърът автоматично влиза в режим на готовност, за да позволи охлаждането, и за да защити процесора и другите вътрешни компоненти.

Проблем:

Компютърът влиза в режим на готовност незабавно след Power-on self-test (POST) (индикаторът за готовност мига).

Разрешение:

→ Проверете дали:

- Батерията е заредена.
- Работната температура е в приемливи граници. Обърнете се към “Спецификации” на страница 46.

Ако всички това е наред, занесете компютъра в сервиз.

Проблем:

Извежда се съобщението *critical low-battery*, и компютърът незабавно се изключва.

Разрешение:

→ Батерията пада. Свържете адаптера за променлив ток към компютъра, или подменете батерията с напълно заредена такава.

Проблем:

Когато предприемете действие за връщане от режим на готовност, дисплеят на компютъра остава празен.

Разрешение:

→ Проверете дали външният монитор е бил откачен, докато компютърът е бил в режим на готовност. Не откачайте външния монитор, докато компютърът е в режим на готовност или хибернация. Ако няма свързан монитор, когато компютърът поднови работа, дисплеят остава празен и не се изобразява извеждане. Това ограничение не зависи от стойността на разделителната способност. Натиснете Fn+F7, за да изведете дисплея на компютъра.

Проблем:

Компютърът не се връща от режим на готовност, или индикаторът на захранване и готовност мига, и компютърът не работи.

Разрешение:

- Ако системата не се връща от режим на хibernация или готовност, е възможно да е влязла в този режим автоматично поради изтощаване на батерията. Проверете индикатора за готовност.
- Ако индикаторът за готовност мига, компютърът ви е в режим на готовност. Свържете адаптера към източник на променлив ток; после натиснете Fn.
- Ако индикаторът за готовност е изключен, компютърът ви е в режим на хibernация или изключен. Свържете адаптера на променлив ток към компютъра; после натиснете бутона на захранването, за да подновите работа.

Ако системата продължава да не излиза от режим на готовност, възможно е да спре да реагира и да не можете да изключите компютъра си. В този случай се налага да рестартирате компютъра. Ако не сте записали данните си, е възможно да ги загубите. За да рестартирате компютъра, натиснете и задръжте бутона на захранването за 4 или повече секунди. Ако системата не се изключи, отстранете адаптера на променлив ток и батерията.

Проблем:

Вашият компютър не влиза в режим на готовност, нито в режим на хibernация.

Разрешение:

- Проверете дали не е била избрана опция, която не позволява на компютъра ви влизане в режим на готовност или хibernация.

Проблем:

Клавишната комбинация Fn+F12 не кара компютъра да влезе в режим на хibernация.

Разрешение:

- Компютърът не може да влезе в режим на хibernация:
- Ако използвате една от комуникационните PC Cards. За да влезете в режим на хibernация, спрете комуникационната програма, и после премахнете PC Card или деактивирайте PC Card гнездото. Щракнете на иконката **Safely Remove Hardware** на лентата със задания.

- Ако хибернационният режим не бъде разрешен. За да го разрешите, направете следното:
 1. Щракнете **Start**.
 2. Щракнете на Control Panel; после щракнете на Performance and maintenance.
 3. Щракнете на Power options. Отваря се прозорецът със свойства Power options; щракнете на етикета **Hibernate**.
 4. Изберете полето за маркиране **Enable hibernation**.
 5. Натиснете **OK**.

Забележка: Ако искате да сте в състояние да влезете в режим на хибернация при натискане на Fn+F12, трябва да инсталирате Lenovo PM драйвера.

Проблеми с екрана на компютъра

Проблем:

Екранът е празен.

Разрешение:

→ Натиснете Fn+F7, за да изведете изображението.

Забележка: Ако използвате клавишната комбинация Fn+F7 за прилагане на презентационна схема, натиснете Fn+F7 поне три пъти за три секунди, и изображението се извежда на екрана на компютъра.

→ Ако използвате адаптера на променлив ток, или батерия, и индикаторът за състояние на батерията е включен (зелен), натиснете Fn+F11, за да направите екрана по-ярък.

→ Ако индикаторът за състояние на готовност мига, натиснете Fn, за да излезете от режима на готовност.

→ Ако продължавате да имате този проблем, изпълнете Разрешението на проблема по-долу.

Проблем:

Екранът е нечетлив или изкривен.

Разрешение:

→ Проверете дали:

- Драйверът за дисплея е правилно инсталиран.
- Разделителната способност и цветовата дълбочина са правилно зададени.
- Типът монитор е правилният.

За да проверите тези настройки, направете следното:

Отворете прозореца Display Properties.

1. Щракнете на етикета **Settings**.
2. Проверете дали разделителната способност и цветовете дълбочина са правилно зададени.
3. Щракнете **Advanced**.
4. Щракнете на етикета **Adapter**.
5. Убедете се, че в прозореца с информация за адаптера е показано "Intel xxxxx".

Забележка: Името на драйвера на устройство xxxxx зависи от инсталирания в компютъра ви видео чип.

6. Щракнете на бутона **Properties**. Маркирайте полето "Device status" и се убедете, че устройството работи правилно. Ако не, щракнете на бутона **Troubleshoot**.
7. Щракнете на етикета **Monitor**.
8. Проверете дали информацията е правилна.
9. Щракнете на бутона **Properties**. Маркирайте полето "Device status" и се убедете, че устройството работи правилно. Ако не е така, натиснете бутона **Troubleshooter**.

Проблем:

Екранът остава включен, дори след като сте изключили компютъра си.

Разрешение:

→ Натиснете и задръжте бутона на захранването за 4 или повече секунди, за да изключите компютъра си; после го включете отново.

Проблем:

Липсваща, обезцветена или ярка точка се появява на екрана всеки път, когато включвате компютъра си.

Разрешение:

→ Това е присъща характеристика на TFT технологията. Дисплеят на вашия компютър съдържа множество транзистори на тънък филм (TFT). Възможно е през цялото време на екрана да съществува малък брой липсващи, обезцветени или ярки точки на екрана.

Проблем:

Когато се опитвате да стартирате DVD възпроизвеждане, се появява съобщение "Unable to create overlay window,".

или

Получавате лошо или никакво видео възпроизвеждане, DVD възпроизвеждане, или игрови приложения.

Решение

- Направете едно от следните:
- Ако използвате 32-битов цветен режим, променете цветовата дълбочина на 16-битов режим.
- Ако използвате размер на работната площ от 1280×1024 или по-голям, намалете размера на работната площ и цветовата дълбочина.

Проблеми с батерията

Проблем:

Батерията не може да бъде напълно заредена посредством power-off метода в стандартното време за зареждане на вашия компютър.

Разрешение:

→ Възможно е батерията да е прекомерно изтощена. Направете следното:

1. Изключете компютъра.
2. Убедете се, че прекомерно изтощената батерия е в компютъра.
3. Свържете адаптера на променлив ток към компютъра и я оставете да се зареди.

Ако батерията не може да бъде напълно заредена за 24 часа, използвайте нова батерия.

Проблем:

Вашият компютър се изключва, преди индикаторът за състоянието на батерията да покаже, че е празна.

или

Вашият компютър работи, след като индикаторът за състоянието на батерията показва, че е празна.

Разрешение:

→ Разредете и заредете батерията.

Проблем:

Времето на работа с напълно заредена батерия е кратко.

Разрешение:

→ Разредете и заредете батерията. Ако времето за работа с батерията продължава да е кратко, използвайте нова батерия.

Проблем:

Компютърът не работи с напълно заредена батерия.

Разрешение:

→ Възможно е шоковият предпазител в батерията да е активен. Изключете компютъра за една минута, за да се нулира предпазителят; после включете отново компютъра.

Проблем

Батерията не се зарежда.

Решение

→ Не можете да заредите батерията, когато е твърде гореща. Ако батерията е гореща на пипане, отстранете я от компютъра и я оставете да изстине на стайна температура. След като се охлади, я поставете отново и я презаредете. Ако все още не може да бъде заредена, занесете я в сервиз.

Проблеми с твърдия диск

Проблем:

Твърдият диск издава тракащ шум на пресекулки.

Разрешение:

- Тракащият шум може да бъде чул, когато:
 - Твърдият диск започва или спира да достъпва данни.
 - Носите твърдия диск.
 - Носите компютъра си.
- Това е нормална характеристика на твърдия диск и не е дефект.

Проблем:

Твърдият диск не работи.

Разрешение:

→ В менюто Boot в BIOS Помощната програма за настройка, проверете дали твърдият диск е включен правилно в Boot Sequence.

Проблем при стартиране

Проблем:

Операционната система Microsoft® Windows не се стартира.

Разрешение:

- Използвайте Rescue and Recovery работно пространство средството за помощ при разрешаването или идентифицирането на проблема ви. За да отворите Rescue and Recovery работно пространство, направете следното:
1. Изключете своето PC за поне 5 секунди, и го включете отново.
 2. Гледайте внимателно екрана, докато компютърът се стартира. Докато се извежда началният екран, натиснете бутона **Lenovo Care™**. Отваря се Rescue and Recovery работно пространство.
 3. От Rescue and Recovery работно пространство можете да правите следното:
 - **Да спасите и възстановите** ваши файлове, папки или архиви.
 - **Да конфигурирате** системните ви настройки и пароли.

- **Да комуникирате** чрез internet и да се свържете със сайта за поддръжка.
- **Да отстранявате проблеми** и да диагностицирате проблеми чрез помощните програми за диагностика.

В горния панел на Rescue and Recovery работно пространство можете да щракнете на един от следните етикети, за да отворите други страници, или за да излезете от помощната програма:

- **Event Viewer** ви позволява да прегледате журнален файл, който съдържа информация относно събития или дейности, асоциирани с Rescue and Recovery операции.
- **System Information** ви позволява да прегледате ключова информация за хардуера и софтуера на вашия компютър. Тази информация може да бъде ценна при диагностицирането на проблеми.
- **Warranty Status** ви позволява да прегледате кога изтича гаранционният ви период, условията за сервиз на компютъра ви или списък на резервните части.
- **Help** осигурява информация за различните функции, достъпни в Rescue and Recovery работно пространство.
- **Restart** затваря Rescue and Recovery работно пространство, и подновява прекъснатата стартова последователност.

Други проблеми

Проблем:

Компютърът забива или не приема въвеждане.

Разрешение:

→ Компютърът ви може да се заключи, ако влезе в режим на готовност по време на комуникационна операция. Деактивирайте таймера за готовност, когато работите в мрежа.

За да изключите компютъра, натиснете и задръжте бутона на захванването за 4 или повече секунди.

Проблем:

Компютърът не се стартира от желаното устройство.

Разрешение:

→ Обърнете се към Startup менюто на BIOS Помощната програма. Убедете се, че Boot Sequence в BIOS Utility Помощната програма е настроена така, че компютърът да стартира от устройството, което искате.

Проверете също дали устройството, от което се стартира компютърът, е активирано. В менюто Boot в BIOS Помощната програма, проверете дали устройството е включено правилно в Boot Sequence.

Проблем:

Компютърът не може да просвирва компакт-диск, или качеството на звука на компакт-диска не е добро.

Разрешение:

→ Убедете се, че дискът отговаря на стандартите на страната ви. Обикновено дисковете, които отговарят на местните стандарти, се обозначават със CD логото на етикета. Ако използвате диск, който не отговаря на тези стандарти, не можем да гарантираме, че ще се просвири, или ако се просвирва, че качеството на звука ще е добро.



Проблем:

Не можете да се свържете, като използвате вградената безжична мрежова карта.

Разрешение:

→ Ако дисплеят на компютъра е затворен, отворете го, и опитайте отново.

Проблем:

Приложение не се изпълнява правилно.

Разрешение:

- Убедете се, че проблемът не се причинява от приложението.
- Проверете дали компютърът ви има минималната изисквана памет за изпълнение на приложението. Обърнете се към ръководствата, доставени с приложението.
- Проверете следното:
 - Приложението е предназначено да работи с вашата операционна система.
 - Други приложения се изпълняват правилно на компютъра ви.
 - Необходимите драйвери на устройства са инсталирани.
 - Приложението работи, когато се изпълнява на някой друг компютър.
- Ако се появи съобщение за грешка, докато използвате приложната програма, направете справка в доставените с приложението ръководства.

Глава 4. Опции за възстановяване

Представяне на Rescue and Recovery

Ако Windows не функционира нормално, може да се наложи да изпълните следното:

- Да получите текуща системна информация.
- Да диагностицирате и отстраните проблем.
- Да спасите файл от Windows средата, или да възстановите файлове от архив, в случай, че сте направили архиви посредством програмата ThinkVantage Rescue and Recovery.
- Конфигурирайте своя компютър.

Всичко това може да бъде изпълнено от работното пространство на ThinkVantage Rescue and Recovery. За да стартирате ThinkVantage Rescue and Recovery, включете компютъра си, и докато се извежда началният екран, натиснете бутона Lenovo Care. За повече информация относно използването на характеристиките на Rescue and Recovery, вижте раздела “Recovery overview” на Access Help.

Възстановяване на фабрично инсталиран софтуер

Вместо да осигурява компакт-диск за възстановяване или Windows® компакт-диск с вашия компютър, Lenovo осигурява по-прости методи за изпълнение на задачите, които по принцип се асоциират с тези компакт-дискове. Файловете и програмите за тези алтернативни методи са на твърдия ви диск, което премахва необходимостта от търсене на изгубени компакт-дискове и проблемите, свързани с използване на компакт-диск с неправилна версия.

Пълният архив на всички файлове и програми, инсталирани предварително от Lenovo на вашия компютър, е разположен в скрита защитена област, или дял, на твърдия диск. Макар и скрити, архивите в този дял изразходват пространство на твърдия ви диск. Следователно, когато проверявате капацитета на твърдия ви диск според Windows, можете да забележите, че общият капацитет на диска изглежда по-малък от очаквания. Това несъответствие се обяснява с наличието на скрития дял.

Програмата Product Recovery, съдържаща се в тази област, ви позволява да възстановявате пълното съдържание на твърдия ви диск до същото състояние, в което е бил при доставянето му от фабриката.

За да възстановите твърдия диск до оригиналното му съдържание, направете следното:

Забележка: Когато завършите възстановяването си, трябва да изберете положението включено на превключвателя за безжично радио на компютъра си. Ако забравите да изберете положението включено на превключвателя за безжично радио, вашата безжична мрежова карта няма да бъде разпозната, и в системата ви няма да се инсталира драйвер за безжична карта.

Забележка: Процесът на възстановяване може да отнеме до 2 часа.

Внимание: Всички файлове на първичния дял на твърдия ви диск (обикновено устройство C) ще бъдат изгубени в процеса на възстановяване. Преди подмяната на каквито и да било данни, ще имате възможността да запишете един или повече файлове на други носители.

1. Ако е възможно, запишете всичките си файлове и затворете операционната система.
2. Изключете компютъра си за поне 5 секунди.
3. Включете компютъра. Гледайте внимателно дисплея, докато вашето PC се стартира. Докато се извежда началният екран, натиснете бутона **Lenovo Care**. Отваря се **ThinkVantage Rescue and Recovery** работно пространство.
4. Щракнете на **Restore your system**, изберете **Restore my hard drive to the original factory state**, и следвайте инструкциите на екрана.

Възстановяване на данни

Ако сте изпълнили операция по архивиране посредством програмата **Rescue and Recovery**, имате един или повече съхранени архиви, които отразяват съдържанието на твърдия диск, както е съществувал в различни моменти във времето. Тези архиви могат да се съхраняват на твърдия ви диск, на мрежово устройство или на заменим носител, в зависимост от избраните по време на операцията по архивиране опции.

Можете да използвате програмата **Rescue and Recovery** или **ThinkVantage Rescue and Recovery** работно пространство за възстановяване на съдържанието на твърдия диск до по-ранно състояние, като използвате всеки от съхранените архиви. **ThinkVantage Rescue and Recovery** работно пространство се изпълнява независимо от **Windows** операционната система. Следователно, можете да я стартирате, като натиснете бутона **Lenovo Care**, когато ви бъде напомнено при стартиране.

След като се отвори **ThinkVantage Rescue and Recovery** работно пространство, можете да изпълните операция по възстановяване, дори ако не можете да стартирате **Windows**.

Глава 5. Надстройване и подмяна на устройства

Подмяна на батерията

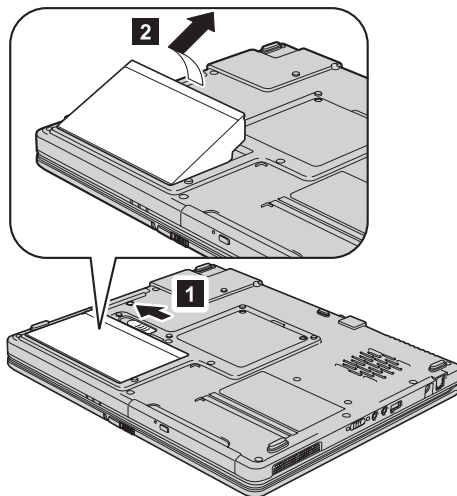
Важно

Прочетете *Ръководство за безопасност и гаранция*, преди да подмените батерията.

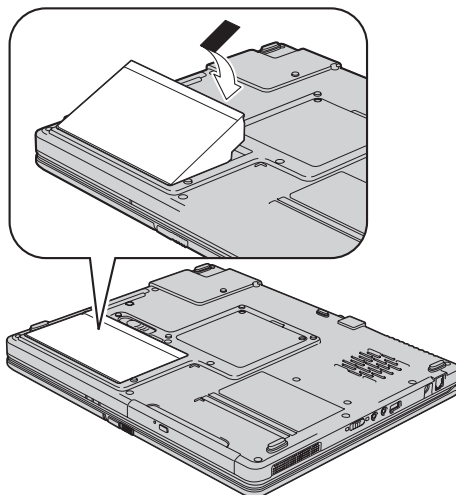
1. **Изключете компютъра или го поставете в режим на хибернация.** Изключете адаптера на променлив ток и всички кабели от компютъра.

Забележка: Ако използвате PC Card, е възможно компютърът ви да не може да влезе в режим на хибернация. Ако това се случи, изключете компютъра.

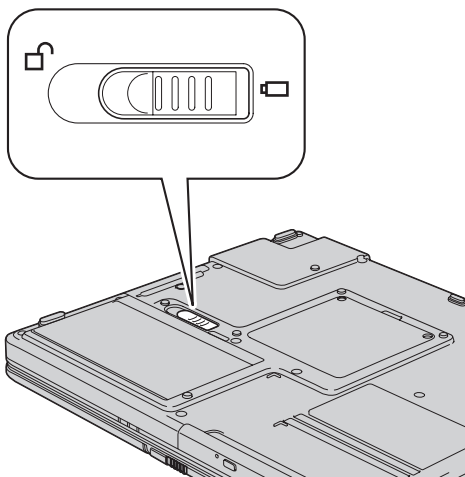
2. Затворете дисплея на компютъра и го обърнете.
3. Отключете лостчето на батерията, като го плъзнете наляво в отключено положение **1**, докато батерията се повдигне. После свалете батерията **2**.



4. Първо подравнете предната страна на напълно заредената батерия с компютъра, и натиснете, докато чуete щракване.



5. Убедете се, че лостчето на батерията е в заключено положение.



6. Включете отново компютъра. Свържете адаптера на променлив ток и кабелите към компютъра.

Надстройване на твърдия диск

Важно

Прочетете *Ръководство за безопасност и гаранция*, преди да подмените устройството с твърд диск.

Можете да увеличите капацитета за съхранение на своя компютър, като надстроите твърдия диск с друг с по-голям капацитет. Можете да закупите нов твърд диск от вашия търговец или от Lenovo маркетингов представител.

Забележки:

1. Заменяйте твърдия си диск само, ако го надстройвате или сте го поправяли. Съединителите и гнездото на твърдия диск не са разработени за чести смени или подмяна на дискове.
2. Rescue and Recovery работно пространство и програмата Product Recovery не са включени на допълнителния твърд диск.

Внимание

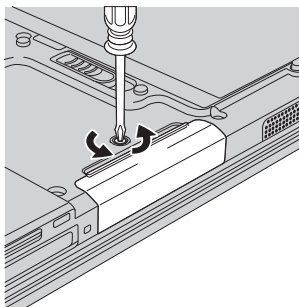
Боравене с твърдия диск

- Не изпускайте твърдия диск и не го подлагайте на сътресения. Поставете устройството на материал, който поглъща физическите сътресения, като например мека кърпа.
- Не прилагайте натиск върху капака на устройството.
- Не докосвайте съединителя.

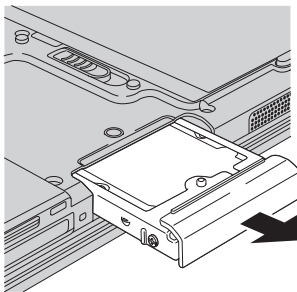
Устройството е много чувствително. Неправилното боравене може да доведе до повреди и окончателни загуби на данни на твърдия диск. Преди да премахнете твърдия диск, направете архивно копие на цялата информация на него и изключете компютъра. Никога не премахвайте диск, докато системата работи, е в режим на готовност или в режим на хибернация.

За да подмените твърдия диск, направете следното:

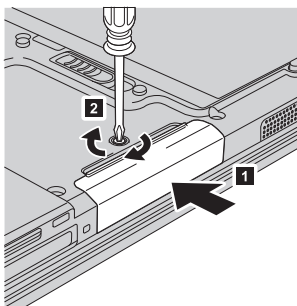
1. **Изключете компютъра**; после изключете адаптера на променлив ток и всички кабели от компютъра.
2. Затворете дисплея на компютъра и го обърнете.
3. Отстранете батерията.
4. Отстранете винтовете, които придържат устройството с твърд диск.



5. Свалете твърдия диск, като издърпате капака.



6. Поставете новия твърд диск стабилно в гнездото за твърд диск; после затегнете винта.



7. Инсталирайте повторно батерията.
8. Включете отново компютъра. Свържете адаптера на променлив ток и кабелите към компютъра.

Подмяна на памет

Важно

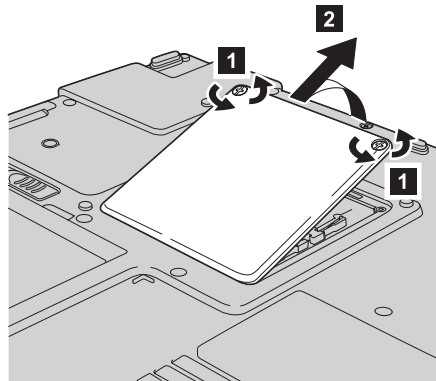
Прочетете *Ръководство за безопасност и гаранция*, преди да подмените памет.

Увеличаването на капацитета на паметта е ефикасен начин да ускорите изпълнението на програмите. Можете да увеличите обема памет в компютъра си чрез инсталиране на синхронна динамична памет със свободен достъп (synchronous dynamic random access memory - DRAM) с удвоено равнище на пренос на данни (double data rate - DDR) под формата на SO-DIMM, достъпен като опция, в гнездото за памет на вашия компютър. Достъпни са SO-DIMM модули с различни капацитети.

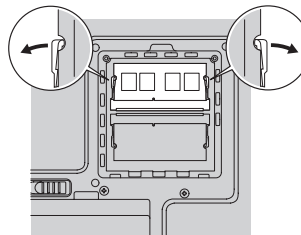
Забележка: Използвайте само памет от типове, поддържани от компютъра ви. Ако инсталирате неправилно опционалната памет или инсталирате памет от неподдържан тип, ще чуете предупредителен звуков сигнал, когато се опитате да стартирате компютъра.

За да инсталирате SO-DIMM, изпълнете следното:

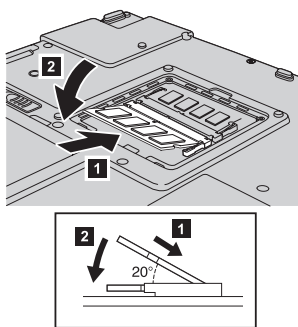
1. Докоснете метална маса или заземен метален обект. Това намалява статичния електрически заряд на тялото ви, който би могъл да повреди SO-DIMM модула. Не допирайте контактния ръб на SO-DIMM модула.
2. **Изключете компютъра;** после откачете компютъра от адаптера на променлив ток и всички кабели.
3. Затворете дисплея на компютъра и го обърнете.
4. Отстранете батерията.
5. Отвийте двата винта на капака на гнездото за памет, и ги свалете.



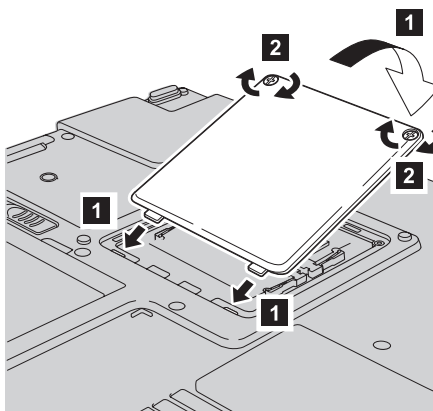
6. Ако в гнездата за памет вече са инсталирани 2 SO-DIMM модула, извадете единия от тях, за да направите място за новия, като освободите едновременно лостчетата от двете страни на цокъла. Запазете го за повторна употреба.



7. Поставете плътно SO-DIMM модула с назъбения край на SO-DIMM модула към контактния ръб на цокъла в гнездото под ъгъл от около 20 градуса; после го завъртете надолу, докато щракне на мястото си.



8. Поставете обратно гнездото за памет, като първо подравните предния ръб на капака, и затегнете винтовете.



9. Инсталирайте повторно батерията.
10. Обърнете отново компютъра, и свържете адаптера на захранване и кабелите към компютъра.

За да се убедите, че SO-DIMM модульт е инсталиран правилно, направете следното:

1. Включете компютъра.
2. Когато се появи напомнянето, натиснете бутона **Lenovo Care**. Отваря се **Rescue and Recovery** екранът.
3. Щракнете **Access BIOS**. Извежда се прозорецът **System Restart Required**.
4. Щракнете **Yes**. Компютърът се рестартира и се отваря екранът на **BIOS Помощната програма**. Точката “**Installed memory**” показва общия обем инсталирана в компютъра ви памет. Например, ако компютърът ви има 256 MB памет, и вие инсталирате 256-MB SO-DIMM в него, количеството, показано в “**Installed memory**” трябва да бъде 512 MB.

Глава 6. Получаване на помощ и сервиз

Получаване на помощ и сервиз

Ако ви е необходима помощ, сервиз, техническо съдействие, или просто се нуждаете от допълнителна информация за Lenovo компютрите, ще намерите широко многообразие от източници, предоставени на ваше разположение от Lenovo. Този раздел съдържа указания накъде да се насочите за допълнителна информация относно Lenovo компютрите, какво да направите, ако изпитвате затруднения с компютъра си, и на кого да се обадите, ако се нуждаете от сервиз.

Microsoft Service Packs са най-актуалният софтуерен източник за обновявания на Windows продукти. Те са достъпни за изтегляне през Web (възможно е да бъдете таксувани за свързването) или чрез CD-ROM. За по-конкретна информация и връзки, моля, идете на www.microsoft.com. За техническо съдействие при инсталацията или въпроси, свързани със Service Packs за вашия предварително оборудван с Microsoft Windows продукт, се обръщайте към Web сайта на Microsoft Product Support Services на <http://support.microsoft.com/directory/>, или към Център за поддръжка на клиенти на телефонния номер(а), посочени в “Списък телефони за цял свят” на страница 37. Възможно е да се прилагат определени таксувания.

Получаване на помощ по Web

Lenovo Web сайтът в World Wide Web има актуална информация за Lenovo компютри и поддръжка. Адресът на заглавната страница на Lenovo е <http://www.lenovo.com>.

Можете да намерите информация за поддръжка за вашия Lenovo 3000 компютър на www.lenovo.com/support. Прегледайте този Web сайт, за да научите как да разрешавате проблеми, да намерите нови начини да използвате компютъра си, и да научите за опциите, които правят работата с вашия Lenovo компютър дори по-лесна.

Обаждане на Център за поддръжка на клиенти

Ако сте опитали самостоятелно да коригирате проблема, и още се нуждаете от помощ, по време на гаранционния период, можете да получите помощ и информация по телефона чрез Център за поддръжка на клиенти. Следните услуги са достъпни по време на гаранционния период:

- Определяне на проблеми - Достъпен е обучен персонал, който да ви съдейства при определянето дали имате хардуерен проблем, и при решаването какво действие е необходимо да се предприеме за разрешаването му.

- Lenovo поправка на хардуер - Ако бъде определено, че проблемът е причинен от Lenovo хардуер в гаранция, налице е обучен сервизен персонал, който да осигури необходимото ниво на обслужване.
- Управление на инженерни изменения - Понякога може да има изменения, които се налага да се извършат след продажбата на продукта. Lenovo или вашият търговец, ако е оторизиран от Lenovo, ще изпълнят достъпните Инженерни изменения (EC), които са приложими за вашия хардуер.

Следните предмети не се покриват:

- Подмяна или използване на части, които не са произведени за или от Lenovo, или части извън гаранция

Забележка: Всички гарантирани части съдържат 7-символна идентификация във формата FRU XXXXXXXX

- Идентифициране за източниците на софтуерните проблеми
- Конфигуриране на BIOS като част от инсталиране или обновление
- Промени, модифициране или обновление на драйверите за устройства
- Инсталиране и поддръжка на мрежова операционна система (NOS)
- Инсталиране и поддръжка на допълнителен софтуер

За да определите дали машината ви е в гаранция, и кога изтича гаранцията, идете на www.lenovo.com/support, и щракнете на **Warranty**, после следвайте инструкциите на екрана.

Отнесете се към своята Lenovo гаранция за хардуер за пълно обяснение на Lenovo гаранционните условия. На всяка цена трябва да пазите документа за покупка, на базата на който може да получите необходимата гаранционна услуга.

Ако е възможно, бъдете близо до компютъра си, когато се обаждате, в случай, че представителят на техническия сервиз се нуждае от помощта ви за разрешаване на компютърния проблем. Моля, убедете се, че сте изтеглили най-новите драйвери и системни обновления, изпълнили сте диагностиките и сте записали информацията, преди да се обадите. Когато се обаждате за техническо съдействие, моля, осигурете достъпността на следната информация:

- Тип и модел на компютъра
- Серийни номера на вашия компютър, монитор или други компоненти, или документ за покупка
- Описание на проблема
- Точните думи на съобщенията за грешки
- Информация за софтуерната и хардуерната конфигурация за системата ви

Телефонните номера за разположението на вашия Център за поддръжка на клиенти се намират в раздела Списък телефони за цял свят на настоящото ръководство.

Забележка: Телефонните номера подлежат на промяна без предизвестие. За последен списък на телефонните номера на Центровете за поддръжка на клиенти и за работното им време, посетете Web сайта за поддръжка на www.lenovo.com/support. Ако номерът за вашата страна или регион не е посочен, свържете се с вашия Lenovo търговец или Lenovo маркетингов представител.

Получаване на помощ по цял свят

Ако пътувате с компютъра си или го пренасяте в страна, в която се продава вашият Lenovo тип машина, компютърът ви може да подлежи на Международно гаранционно обслужване, което автоматично ви дава право да получите гаранционно обслужване в рамките на гаранционния ви период. Обслужването ще бъде изпълнено от сервизни доставчици, които са оторизирани да изпълняват гаранционно обслужване.

Методите и процедурите за обслужване варират според страната и някои услуги може да не са достъпни във всички страни. Международното гаранционно обслужване се доставя чрез метода за обслужване (като депо, в сервиза или обслужване на място), който е осигурен в тази страна. Възможно е сервизните центрове в определени страни да не са в състояние да обслужат всички модели на даден тип машина. В някои страни може да се прилагат такси и ограничения в момента на обслужване.

За да определите дали вашият компютър подлежи на Международно гаранционно обслужване и за да прегледате списък на страните, в които обслужването е достъпно, идете на www.lenovo.com/support, щракнете на **Warranty**, и следвайте инструкциите на екрана.

Приложение А. Гаранционна информация

Гаранционна информация

Това Приложение осигурява информация за гаранционния период и типа на гаранционно обслужване, приложимо за вашата Машина във вашата страна или регион. За сроковете и условията на Ограничените гаранционни условия, приложими за вашата Машина, се отнесете към Глава 2, Гаранционна информация, в Ръководството за безопасност и гаранция, доставяно с Машината ви.

Гаранционен период

Гаранционният период може да варира според страната или региона и е посочен в таблицата по-долу. ЗАБЕЛЕЖКА: "Регион" означава Специалните Административни Региони на Китай Хонг Конг и Макао.

Гаранционен период от 3 години за части и 1 година за работа означава, че Lenovo осигурява гаранционно обслужване без заплащане за:

a. части и работа по време на първата година от гаранционния срок; и

b. само части, на обменни начала, по време на втората и третата години от гаранционния срок. Вашият Сервизен доставчик ще ви таксува за работа, извършена за изпълнението на поправка или подмяна през втората и третата година на гаранционния период.

Тип машина	Страна или регион на покупка	Гаранционен период	Типове гаранционно обслужване
0761	САЩ, Канада, Мексико, Бразилия, Австралия, Япония	Части и труд - 1 година, батериен модул - 1 година	6 1
	Други	Части и труд - 1 година, батериен модул - 1 година	7 1
0762	САЩ, Канада, Мексико, Бразилия, Австралия, Япония	Части и труд - 1 година, батериен модул - 1 година	6 1
	Други	Части и труд - 1 година, батериен модул - 1 година	7 1

Типове гаранционно обслужване

Ако е необходимо, вашият Сервизен доставчик ще осигури поправка или услуга за подмяна, в зависимост от типа гаранционно обслужване, указано за вашата Машина в горната таблица и както е описано по-долу. Насрочването на

обслужване ще зависи от времето на обаждането ви и от наличността на частите. Нивата на обслужване са пожелателни времена за реакция и не са гарантирани. Възможно е указаното ниво на гаранционно обслужване да не е достъпно на всички разположения по света, извън нормалната област на работа на вашия Сервизен доставчик може да се начисляват допълнителни таксувания, свържете се с местния представител на вашия Сервизен доставчик или с вашия търговец за специфична за страната и разположението информация.

1. Услуга Подменями от клиента части ("CRU")

Lenovo ще ви достави CRU за инсталиране от вас, CRU от Ниво 1 са лесни за инсталиране, докато CRU от Ниво 2 изискват известни технически умения и инструменти. Информацията за CRU и инструкциите за подмяна се доставят с Машината ви, и са достъпни по заявка от Lenovo по всяко време. Можете да поискате от Сервизния доставчик да инсталира CRU, без допълнително заплащане, според типа гаранционно обслужване, предназначено за вашата Машина. Lenovo указва в доставяните с CRU за подмяна материали, дали повредената CRU трябва да бъде върната. Когато се изисква връщане, 1) инструкциите за връщане и контейнер се доставят с CRU за подмяна, и 2) може да бъдете таксувани за подменящата CRU, ако Lenovo не получи повредената CRU до 30 дни от приемането на подменящата.

2. Обслужване на място

Вашият Сервизен доставчик ще поправи или подмени отказалата машина на вашето местоположение и ще проверят функционирането ѝ. Вие трябва да осигурите подходящо работно място, за да позволите разглеждането и сглобяването на Lenovo Машината. Мястото трябва да бъде чисто, добре осветено и подходящо за целта. За някои машини, определени поправки може да налагат изпращането на машината в посочен сервизен център.

3. Куриерски или депо услуги *

Ще изключите отказалата машина за уредено от вашия Сервизен доставчик събиране. Ще ви бъде осигурен контейнер за доставка за връщането на Машината в посочения сервизен център. Куриер ще вземе Машината ви и ще я достави в посочения сервизен център. След поправката или подмяната, Сервизният център ще уреди обратната доставка на машината до вашето местоположение. Вие сте отговорни за инсталацията и проверката.

4. Обслужване с доставяне от клиента или по пощата

Вие ще доставите или изпратите по поща, както указва вашият Сервизен доставчик (за ваша сметка, освен ако е указано друго) отказалата Машина, в подходяща опаковка, и до посочено разположение. След като Машината бъде поправена или подменена, ще бъде предоставена за прибиране, или, за Обслужване по пощата, Машината ще ви бъде върната за сметка на Lenovo, освен ако Сервизният ви доставчик е указал друго. Вие сте отговорни за последващата инсталация и проверка на Машината.

5. CRU и обслужване на място

Този тип гаранционно обслужване е комбинация от Тип 1 и Тип 2 (вижте по-горе).

6. CRU и Куриерски или депо услуги

Този тип гаранционно обслужване е комбинация от Тип 1 и Тип 3 (вижте по-горе).

7. CRU и Обслужване с доставяне от клиента или по пощата

Този тип гаранционно обслужване е комбинация от Тип 1 и Тип 4 (вижте по-горе).

Когато са посочени типове 5, 6 или 7 на гаранционно обслужване, вашият Сервизен доставчик ще определи кой тип гаранционно обслужване е подходящ за поправката.

* Този тип обслужване се нарича Lenovo EasyServ или EasyServ в някои страни.

За да получите гаранционно обслужване, свържете се със Сервизен доставчик. В Канада или САЩ се обадете на 1-800-IBM-SERV (426-7378). В други страни вижте телефонните номера по-долу.

Списък телефони за цял свят

Телефонните номера подлежат на промяна без предизвестие. За най-актуални телефонни номера, идете на <http://www.lenovo.com/support> и щракнете на **Support phone list**.

Страна или регион	Телефонен номер
Африка	Африка: +44 (0)1475-555-055 Южна Африка: +27-11-3028888 и 0800110756 Централна Африка: Свържете се с най-близкия IBM Бизнес партньор
Аржентина	0800-666-0011 (Испански)
Австралия	131-426 (Английски)
Австрия	01-24592-5901 01-211-454-610 (Немски)
Белгия	02-210-9820 (Холандски) 02-210-9800 (Френски) гаранционен сервиз и поддръжка: 02-225-3611
Боливия	0800-0189 (Испански)
Бразилия	Регион Сао Паулу: (11) 3889-8986 Обаждания извън региона на Сао Паулу: 0800-7014-815 (Бразилски португалски)
Канада	1-800-565-3344 (Английски, Френски) Само в Торонто се обадете на: 416-383-3344
Чили	800-224-488 (Испански)

Страна или регион	Телефонен номер
Китай	800-810-1818 (Мандарин)
Китай (Хонг Конг С.А.Р.)	Домашни РС: 852-2825-7799 Търговски РС: 852-8205-0333 Lenovo 3000 и WorkPad: 852-2825-6580 (Кантонски, Английски, Путонгхуа)
Колумбия	1-800-912-3021 (Испански)
Коста Рика	284-3911 (Испански) Lenovo Център за поддръжка на клиенти-безтаксов: 0-800-011-1029
Хърватска	0800-0426
Кипър	+357-22-841100
Чешка република	+420-2-7213-1316
Дания	4520-8200 гаранционен сервиз и поддръжка: 7010-5150 (Датски)
Доминиканска Република	566-4755 566-5161 вътр. 8201 Безтаксов в рамките на Доминиканската Република: 1-200-1929 (Испански) Lenovo Център за поддръжка на клиенти-безтаксов: 1-866-434-2080
Еквадор	1-800-426911 (Испански)
Ел Салвадор	250-5696 (Испански) Lenovo Център за поддръжка на клиенти-безтаксов: 800-6264
Естония	+386-61-1796-699
Финландия	09-459-6960 гаранционен сервиз и поддръжка: +358-800-1-4260 (Фински)
Франция	0238-557-450 гаранционен сервиз и поддръжка: софтуер 0810-631-020 хардуер 0810-631-213 (Френски)
Германия	07032-15-49201 гаранционен сервиз и поддръжка: 01805-25-35-58 (Немски)
Гърция	+30-210-680-1700
Гватемала	335-8490 (Испански)
Хондурас	Тегусигалпа & Сан Педро Сула: 232-4222 Сан Педро Сула: 552-2234 (Испански)
Унгария	+36-1-382-5720
Индия	1600-44-6666 Алтернативен безтаксов: +91-80-2678-8940 (Английски)

Страна или регион	Телефонен номер
Индонезия	800-140-3555 +62-21-251-2955 (Бахаса, Индонезийски, Английски)
Ирландия	01-815-9202 гаранционен сервиз и поддръжка: 01-881-1444 (Английски)
Израел	+972-3-918-7122 (Иврит) +972-3-918-7177 (Английски)
Италия	02-7031-6101 гаранционен сервиз и поддръжка: 39-800-820094 (Италиански)
Япония	<p>PC продукти: Безтаксов: 0120-20-5550 За международни: +81-46-266-4716</p> <p>Горните номера ще се приемат от озвучен на японски автомат. За поддръжка по телефона на английски, моля, изчакайте автоматът на японски да завърши, и ще отговори оператор. Моля, поискайте "English support please," и обаждането ви ще бъде пренасочено към англоговорящ оператор.</p> <p>PC софтуер: 0120-558-695 Международни разговори: +81-44-200-8666 (Японски)</p>
Корея	1588-5801 (Корейски)
Латвия	+386-61-1796-699
Литва	+386-61-1796-699
Люксембург	+352-298-977-5063 (Френски)
Малайзия	1800-88-8558 (Английски, Бахаса, Мелаю)
Малта	+356-23-4175
Мексико	001-866-434-2080 (Испански)
Близък изток	+44 (0)1475-555-055
Холандия	+31-20-514-5770 (Холандски)
Нова Зеландия	0800-446-149 (Английски)
Никарагуа	255-6658 (Испански)
Норвегия	6681-1100 гаранционен сервиз и поддръжка: 8152-1550 (Норвежки)
Панама	206-6047 (Испански) Lenovo Център за поддръжка на клиенти-безтаксов: 001-866-434-2080
Перу	0-800-50-866 (Испански)

Страна или регион	Телефонен номер
Филипини	1800-1888-1426 (Английски) +63-2-995-8420 (Филипински)
Полша	+48-22-878-6999
Португалия	+351-21-892-7147 (Португалски)
Румъния	+4-021-224-4015
Руска Федерация	+7-095-940-2000 (Руски)
Сингапур	1800-3172-888 (Английски, Бахаса, Мелаю)
Словакия	+421-2-4954-1217
Словения	+386-1-4796-699
Испания	91-714-7983 91-397-6503 (Испански)
Шри Ланка	+94-11-2448-442 (Английски)
Швеция	08-477-4420 гаранционен сервиз и поддръжка: 077-117-1040 (Шведски)
Швейцария	058-333-0900 гаранционен сервиз и поддръжка: 0800-55-54-54 (Немски, Френски, Италиански)
Тайван	886-2-8723-9799 (Мандарин)
Тайланд	1-800-299-229 (Тай)
Турция	00800-4463-2041 (Турски)
Обединено кралство	01475-555-055 гаранционен сервиз и поддръжка: софтуер 08457-151-516 хардуер 08705-500-900 (Английски)
САЩ	1-800-426-7378 (Английски)
Уругвай	000-411-005-6649 (Испански)
Венецуела	0-800-100-2011 (Испански)
Виетнам	За северната част и Ханой: 84-4-843-6675 За южната част и Хо Ши Мин: 84-8-829-5160 (Английски, Виетнамски)

Приложение В. Подменями от клиента части (CRU)

За вашия компютър следните части са обозначени като Подменями от клиента (CRU) части.

По-долу са изброени CRU и документацията, в която са разположени инструкциите за премахване/подмяна.

	Ръководство за обслужване и отстраняване на проблеми	Инструкции за настройка	Access Help	Онлайн ръководство за поддръжка на хардуер
CRU от Ниво 1				
Батерия	X		X	X
Памет (стандартно)	X		X	X
Оптическо устройство			X	X
Адаптер на променлив ток и захранващ кабел		X		
CRU от Ниво 2				
Устройство с твърд диск	X		X	X

Можете да намерите инструкции за подмяна на CRU в Access Help. За да отворите Access Help, щракнете на **Start**, преместете показалеца на **All Programs**; после на **Lenovo Care**. Щракнете на **Access Help**

Ако не можете да достъпите тези инструкции, или срещате затруднения при подмяната на CRU, можете да използвате следния допълнителен ресурс:

- Онлайн ръководството за поддръжка на хардуер, достъпно на Web сайта за поддръжка
<http://www.lenovo.com/think/support/site.wss/document.do?Indocid=part-video>
- Център за поддръжка на клиенти. За телефонните номера на Центъра за поддръжка за вашата страна или регион, вижте “Списък телефони за цял свят” на страница 37.

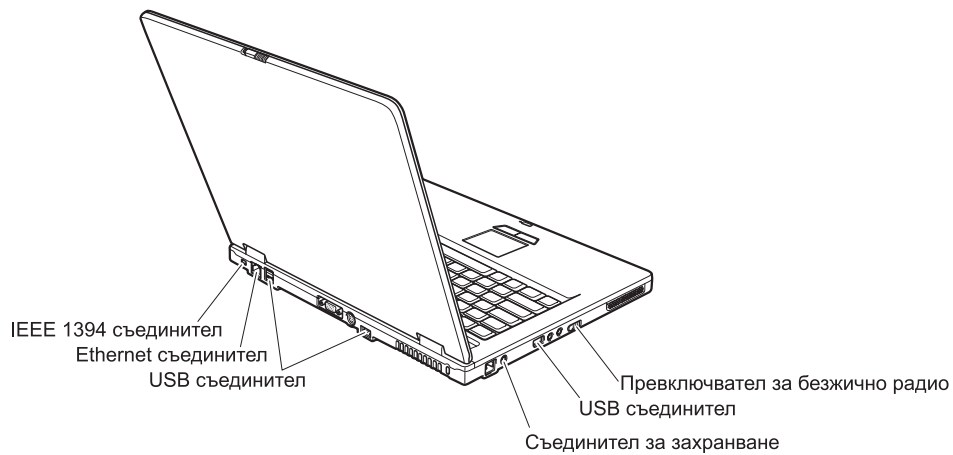
Приложение С. Общ преглед на вашия компютър

Бегъл поглед към вашия компютър

Преден изглед



Заден изглед



Компоненти

Процесор

- Вижте системните характеристики на компютъра ви. Можете да направите това, както следва:
щракнете с десния бутон на иконата My computer на работната площ, и от контекстното меню изберете Properties.

Памет

- Синхронна динамична памет (DRAM) със свободен достъп PC2700 и удвоено равнище на данни (DDR) II

Устройство за съхранение

- 2.5-инчово устройство с твърд диск

Дисплей

Цветният дисплей използва TFT технология:

- Размер: 15.0 инча
- Разделителна способност:
 - LCD: 1024-на-768
 - Външен монитор: До 2048-на-1536
- Управление на яркостта

Клавиатура

- 84-клавиша, 85-клавиша, или 89-клавиша
- Чувствителна повърхност
- Fn клавишна функция
- Lenovo Care бутон
- Бутон за заглушаване

Външен интерфейс

- Съединител за външен монитор
- S-Video съединител
- PC Card гнездо (Type II PC Card)
- Жак за стерео слушалки
- Жак за микрофон
- 4 Universal Serial Bus (USB) съединителя
- RJ11 телефонен съединител
- RJ45 Ethernet съединител
- IEEE1394 (на някои модели)
- Гнездо за четец на цифрови носители
- Превключвател за безжично радио
- Оптическо устройство
- Интегриран компонент за безжична LAN (на някои модели)
- Интегриран *Bluetooth* компонент (на някои модели)

Спецификации

Размер

- Ширина: 333.6 мм
- Дълбочина: 277.5 мм
- Височина: 32.9 (отпред) до 35.8 (отзад) мм

Среда

- Максимална височина без херметизация: 3048 м (10,000 фута)
- Температура
 - На височини до 2438 м (8000 ft)
 - При работа без дискета: 5° до 35°C (41° до 95°F)
 - При работа с дискета: 10° до 35°C (50° до 95°F)
 - Нефункциониращ: 5° до 43°C (41° до 110°F)
 - На височини над 2438 м (8000 ft)
 - Максимална работна температура, 31.3°C (88° F)

Забележка: Когато зареждате батерийния модул, температурата му трябва да бъде поне 10°C (50°F).

- Относителна влажност:
 - При работа без диск в устройството: 8% до 90%
 - При работа с диск в устройството: 8% до 80%

Отделяне на топлина

- 65W (222 Вт/ч.) максимум

Източник на захранване (адаптер за променлив ток)

- Синусоидално напрежение с честота 50 до 60 Hz
- Входно оразмеряване на адаптера на променлив ток: 100-240 V променлив ток, 50 до 60 Hz

Батериен модул

- Литиево-йонен (Li-Ion) батериен модул
 - Номинален волтаж: 10.8 V прав
 - Капацитет: 5.2АН или 7.8АН, в зависимост от модела

Приложение D. Допълнителна информация за безжичната връзка

Взаимодействие с безжична връзка

Wireless LAN PCI Mini Card е разработен да взаимодейства с всеки безжичен LAN продукт, който е базиран на Direct Sequence Spread Spectrum (DSSS) и/или Orthogonal Frequency Division Multiplexing (OFDM) радио технологията, и съответства на:

- IEEE 802.11a/b/g стандарта за безжични LAN, както е дефиниран и одобрен от Института на електроинженерите и инженерите по електроника (IEEE).
- Wireless Fidelity (WiFi) сертификацията, както е дефинирана от WECA (Wireless Ethernet Compatibility Alliance).

Bluetooth Daughter Card е разработена да взаимодейства с всеки *Bluetooth* продукт, който съответства на *Bluetooth* Specification 2.0 + EDR, както е дефинирана от *Bluetooth* SIG. Следните профили се поддържат от *Bluetooth* дъщерната карта:

- Generic Access
- Service Discovery
- Serial Port
- Dial-up Networking
- FAX
- LAN Access using PPP
- Personal Area Network
- Generic Object Exchange
- Generic Object Push
- File Transfer
- Synchronization
- Audio Gateway
- Headset
- Printer
- Human Interface Devices (Клавиатура/Мишка)
- Basic Image
- Handsfree
- AV

Работното обкръжение и здравето ви

Wireless LAN PCI Mini Card и *Bluetooth* дъщерната карта излъчват радиочестотна електромагнитна енергия като други радиоустройства. Нивото на излъчване обаче е много по-ниско от това на електромагнитната енергия, излъчвана от безжични устройства като, например, мобилни телефони.

Тъй като Wireless LAN PCI Mini Card и *Bluetooth* дъщерната карта работят в насоките на препоръките на стандартите за радиочестотна безопасност, Lenovo счита интегрираните безжични карти за безопасни за употреба от потребителите. Тези стандарти и препоръки отразяват съгласието на научната общност и са резултат от дебати на съвети и комитети от учени, които постоянно преглеждат и интерпретират обширната литература от изследванията.

В някои ситуации или обкръжения, употребата на Wireless LAN PCI Mini Card или *Bluetooth* Daughter Card може да бъде ограничена от собственика на сградата или отговорни представители на организацията. Тези ситуации например включват:

- Използването на интегрирани безжични карти на борда на самолети или в болници
- Във всяка друга обстановка, в които рискът от смущения с други устройства се възприема или идентифицира като вреден.

Ако не сте сигурни за политиката, прилагана към използването на безжични устройства в дадена организация (например, летище или болница), сте насърчени да поискате оторизация за използването на Wireless LAN PCI Mini Card или *Bluetooth* дъщерна карта, преди да включите компютъра.

Приложение Е. Бележки

Бележки

Lenovo може да не предлага разискваните в този документ продукти, услуги или компоненти, във всички страни. За информация, свързана с продуктите, услугите и компонентите, разпространявани в района, където се намирате, се консултирайте с местния представител на Lenovo. Споменаването на продукт, програма или услуга на Lenovo не е предназначено да твърди или внушава, че само този продукт, програма или услуга на Lenovo могат да бъдат използвани. Всеки функционално еквивалентен продукт, програма или услуга, които не нарушават правата върху интелектуалната собственост на Lenovo, може да бъде използван като замяна. Независимо от това отговорност на потребителя е да прецени и провери работата на всеки друг продукт, програма или услуга.

Възможно е Lenovo да има патенти или заявки за патенти относно обекти, споменати в този документ. Предоставянето на този документ не дава право на никакъв лиценз върху тези патенти. Може да изпращате писмени запитвания за патенти на адрес:

*Lenovo (United States), Inc.
500 Park Offices Drive, Hwy. 54
Research Triangle Park, NC 27709
U.S.A.
Attention: Lenovo Director of Licensing*

LENOVO GROUP LTD. ПРЕДОСТАВЯ ТАЗИ ПУБЛИКАЦИЯ “КАКВАТО Е” БЕЗ КАКВАТО И ДА БИЛО ГАРАНЦИЯ, БИЛА ТЯ ЯВНА ИЛИ НЕЯВНА, ВКЛЮЧИТЕЛНО, НО НЕ САМО, НЕЯВНИТЕ ГАРАНЦИИ ЗА НЕНАРУШЕНИЕ, ПРОДАВАЕМОСТ ИЛИ ПРИГОДНОСТ ЗА ОПРЕДЕЛЕНА ЦЕЛ. Някои юрисдикции не позволяват отклоняването на явни или неявни гаранции при определени сделки, следователно, това изявление може да не се отнася за вас.

Настоящата информация е възможно да включва технически неточности и печатни грешки. В настоящата информация периодично се правят изменения; тези изменения ще бъдат включени в нови издания на публикацията. Lenovo може да прави подобрения или изменения в продукта(-ите) или програмата(-ите), описани в тази публикация, по всяко време и без предизвестие.

Описаните в този документ продукти не са предназначени за използване в имплантанти или други животоподдържащи приложения, при които отказът може да доведе до увреждания или смърт на хора. Информацията, съдържаща се в този документ, не засяга и не променя продуктовете спецификации или

гаранции на Lenovo. Нищо в този документ не следва да се възприема като изричен или подразбиращ се лиценз или освобождаване от отговорност по отношение на правата върху интелектуалната собственост на Lenovo или трети страни. Цялата съдържаща се в този документ информация е получена в конкретна среда, и е представена като илюстрация. Резултатът, получен в други работни среди, може да варира.

Lenovo може да използва или да разпространява информацията, получена от вас, както сметне за необходимо, без от това да възникнат никакви задължения към вас.

Споменаването в настоящата публикация на Web сайтове, които не са свързани с Lenovo, е направено за ваше удобство, но в никакъв случай не служи като гаранция за информацията, предоставена в тези Web сайтове. Материалите в тези уеб-сайтове не са част от документацията на този продукт на Lenovo и тяхното използване е на ваша отговорност.

Всякакви данни за производителност, приведени тук, са получени в контролирана среда. Следователно, резултатите, получени във всяка друга работна среда, може да се различават значително. Някои измервания са направени на системи от ниво разработка и няма гаранция, че резултатите от тези измервания ще бъдат същите на общодостъпни системи. Освен това, някои показатели може да са изведени чрез екстраполиране. Възможно е действителните резултати да варират. Потребителите на този документ трябва да проверят приложимите данни за тяхната конкретна среда.

Забележка за изход за телевизор

Следната забележка се отнася за модели, които имат фабрично инсталирана характеристиката за изход към телевизор.

Този продукт включва технология за защита на авторските права, която е защитена от искове от някои патенти на САЩ и други права върху интелектуалната собственост, притежавани от Macrovision Corporation и други притежатели на права. Употребата на тази технология за защита на авторското право трябва да бъде оторизирана от Macrovision Corporation, и е предназначена само за домашна и други ограничени употреби, освен ако е разрешено другояче от Macrovision Corporation. Разучаването на принципа на работа и разглобяването са забранени.

Бележки за електронно излъчване

Следната информация се отнася за Lenovo 3000 C100, тип на машина 0761 и 0762.

Декларация на Федералната комисия за комуникации (FCC)

Това оборудване е изпитано и съответства на ограниченията за цифрови устройства от клас В, съобразно Част 15 от правилата на FCC. Тези ограничения са разработени, за да се осигури приемлива защита срещу вредни въздействия при инсталация в жилище. Това оборудване генерира, използва и може да излъчва радиочестотна енергия, и ако не е инсталирано и използвано в съответствие с инструкциите, може да причини вредни смущения на радио комуникациите. Няма гаранция обаче, че при дадена инсталация няма да възникнат смущения. Ако това оборудване причинява вредни смущения на радио или телевизионно приемане, което може да бъде определено чрез включване и изключване на оборудването, потребителят се насърчава да опита да коригира смущението чрез една или повече от следните мерки:

- Преориентиране или преместване на антената на приемника.
- Увеличаване на разстоянието между оборудването и антената.
- Свързване на оборудването към контакт от верига, различна от тази, към която е свързан приемникът.
- Консултирайте се с оторизиран дилър или сервизен представител за помощ.

За да се покрият ограниченията за излъчване на FCC, трябва да се използват правилно екранирани и заземени кабели и съединители. Подходящи кабели и съединители могат да бъдат закупени от оторизираните дилъри на Lenovo. Lenovo не е отговорна за всякакви радио- и телевизионни смущения, причинени от използването на различни от препоръчаните кабели или съединители, или от неоторизирани модификации или изменения на това оборудване. Неоторизираните изменения и модификация могат да направят недействително правото на потребителя да ползва оборудването.

Това устройство е съобразено с Част 15 от правилата на FCC. Работата е подчинена на следните две условия: (1) това устройство не трябва да причинява вредни смущения, и (2) това устройство трябва да приема всяка получена намеса, включително намеса, която би могла да причини нежелан резултат.

Отговорна страна:

Lenovo (United States) Inc.
One Manhattanville Road
Purchase, New York 10577
Telephone: (919) 254-0532



Изявление за съответствие с изискванията за излъчване Клас В на Industry Canada

Този цифров апарат от Клас В съответства на канадския ICES-003.

Avis de conformité à la réglementation d'Industrie Canada

Cet appareil numérique de la classe B est conforme à la norme NMB-003 du Canada.

Изявление за съответствие с ЕМС Директива на Европейския съюз

Този продукт е в съответствие с изискванията на Директива 89/336/ЕЕС на Съвета на Европейската общност за хармонизиране на законите за електромагнитната съвместимост на страните членки. Lenovo не може да приеме отговорност за несъответствие спрямо изискванията за опазване на околната среда, което произлиза от непрепоръчвана модификация на продукта, включително оборудването му с не-Lenovo допълнителни карти.

Този продукт е тестван и намерен за съответстващ на ограниченията за Клас В информационно оборудване според CISPR 22/Европейски стандарт EN 55022. Ограниченията за оборудване от Клас В са извлечени за типични жилищни среди, за да бъде осигурена разумна защита срещу смущения с лицензирани комуникационни устройства.

За да бъде намален потенциалът за причиняване на смущения на радио и телевизионни комуникации, както и на друго електрическо или електронно оборудване, трябва да бъдат използвани правилно екранирани и заземени кабели и съединители. Такива кабели и съединители могат да бъдат закупени от Lenovo оторизирани дилъри. Lenovo не може да приеме отговорност за всяко смущение, причинено от използването на различни от препоръчаните кабели и съединители.

Забележки за околната среда за Япония

Ако сте служител на компания и трябва да изхвърлите Lenovo компютър, който е собственост на компанията, трябва да го направите в съгласие с Закон за поощряване ефективното използване на ресурси. Компютърът се категоризира като промишлен отпадък. Трябва да бъде подходящо изхвърлен чрез контрактор за изнасяне на индустриални отпадъци, сертифициран от местните власти. В съответствие със Закон за поощряване ефективното използване на ресурси, IBM Япония осигурява чрез Службата си за събиране и рециклиране, събирането, повторната употреба и рециклирането на излезли от употреба компютри. За подробности посетете японския Web сайт на IBM на www.ibm.com/jp/pc/service/recycle/

Вследствие на Закон за поощряване ефективното използване на ресурси, събирането и рециклирането на компютри за домашна употреба от производителя е започнато на 1 Октомври 2003. За подробности посетете японския Web сайт на IBM на www.ibm.com/jp/pc/service/recycle/personal.html

Изхвърляне на Lenovo компютърни компоненти, съдържащи тежки метали

Печатната платка на Lenovo 3000 компютъра съдържа тежки метали. (На печатната платка са използвани спойки с олово.) За да изхвърлите правилно изведената от употреба печатна платка, следвайте инструкциите в Събиране и рециклиране на изведен от употреба Lenovo компютър.

Изхвърляне на изведена от употреба литиева батерия

На системната платка на вашия Lenovo компютър има литиева батерия, оформена като бутон, която поддържа главната батерия.

Ако желаете да я подмените с нова, свържете се с мястото на покупката или заявете сервизна услуга, осигурявана от IBM. Ако сте я подменили сам и желаете да изхвърлите използваната литиева батерия, изолирайте я с винилова лента, свържете се с мястото на покупка и следвайте инструкциите.

Ако използвате Lenovo компютър вкъщи и трябва да изхвърлите литиева батерия, трябва да го направите в съответствие с местните порадки и разпоредби.

Боравене с изведен от употреба Lenovo батериен комплект

Вашият Lenovo компютър има литиево-йонен батериен комплект или никел-метал-хидриден батериен комплект. Ако сте потребител на фирмен Lenovo компютър, и трябва да изхвърлите батериен модул, свържете се с подходящото лице от отдел по Lenovo продажби, обслужване или маркетинг, и следвайте инструкциите на това лице. За подробности посетете японския Web сайт на IBM на www.ibm.com/jp/pc/environment/recycle/battery/

Ако използвате Lenovo компютър вкъщи и трябва да изхвърлите батериен комплект, трябва да го направите в съответствие с местните порадки и разпоредби.

Важна информация за Европейската директива 2002/96/EC



Забележка: Тази маркировка се прилага само за страните от Европейския съюз (ЕС) и Норвегия. Това устройство е обозначено в съответствие с Европейската директива 2002/96/ЕС, касаеща отпадъчното електрическо и електронно оборудване (WEEE). Директивата определя рамките за връщането и рециклирането на използвани устройства, както е приложимо в рамките на Европейския съюз. Този етикет се поставя на различни продукти като указание, че продуктът не подлежи на изхвърляне, а на връщане в края на жизнения си цикъл според тази Директива.

Remarque : Cette étiquette concerne uniquement les pays de l'Union européenne et la Norvège. Cet appareil porte une étiquette liée aux dispositions de la Directive 2002/96/CE du Conseil Européen relative aux déchets d'équipements électriques et électroniques (DEEE). Cette directive détermine les dispositions générales, applicables dans l'Union européenne, pour la récupération et le recyclage des équipements utilisés. Cette étiquette est apposée à différents produits pour signaler qu'ils ne doivent pas être jetés mais récupérés, selon les dispositions énoncées dans la directive.

注意: このマークは、EU 諸国およびノルウェーにおいてのみ適用されます。この機器には、EU 諸国に対する廃電気電子機器指令 2002/96/EC (WEEE) のラベルが貼られています。この指令は、EU 諸国に適用する使用済み機器の回収とリサイクルの骨子を定めています。このラベルは、使用済みになった時に指令に従って適正な処理をする必要があることを知らせるために、種々の製品に貼られています。

Оферта за софтуер IBM Lotus

Относно офертата: Като квалифициран клиент на Lenovo компютър получавате единичен ограничен лиценз за софтуер за Lotus Notes[®] “самостоятелен” клиент, и единичен лиценз за софтуера Lotus SmartSuite[®]. Тези лицензи ви упълномощават да инсталирате и използвате този софтуер на своя нов Lenovo компютър, като използвате една от следните опции:

- **Носителите за този софтуер не са включени в тази оферта. Ако все още нямате подходящите Lotus Notes Client или Lotus SmartSuite софтуерни носители,** можете да поръчате компакт-диск и да инсталирате софтуера на компютъра си. За повече информация вижте “За да поръчате компакт-диск” на страница 55.
- **Ако вече имате лицензирано копие на софтуера,** получавате правото да направите и използвате едно допълнително копие на софтуера, който имате.

Относно IBM Lotus Notes: Със самостоятелния си Notes клиент с ограничена употреба можете да интегрирате най-важните си съобщителни, кооперативни и за управление на персоналната информация (PIM) ресурси — като e-mail, календар, списък задачи — което ви позволява да ги достъпвате, докато сте свързани или не с мрежата си. Самостоятелният лиценз не включва правото да достъпвате IBM Lotus Domino сървъри; този самостоятелен лиценз обаче може да бъде надстроен до пълен Notes лиценз с намаление на цената. За повече информация посетете <http://www.lotus.com/notes>.

Относно IBM Lotus SmartSuite: Lotus SmartSuite съдържа мощни приложения с времеспестяващи характеристики, които ви улесняват в работата ви, и ви водят през отделните действия.

- Lotus Word Pro[®] – текстообработваща програма
- Lotus 1-2-3[®] – електронна таблица
- Lotus Freelance Graphics[®] – презентационна
- Lotus Approach[®] – база данни
- Lotus Organizer[®] – управление на време, контакти и информация
- Lotus FastSite[®] – Web редактиране
- Lotus SmartCenter – мениджър на Internet информация

Поддръжка на клиента: За информация за поддръжка и телефонни номера за помощ при началното инсталиране на софтуера, посетете <http://www.lenovo.com/support>. За да закупите техническа поддръжка отвъд началната помощ при инсталиране, посетете <http://www.lotus.com/passport>.

Международен договор за лицензиране на програми: Софтуерът, лицензиран по тази оферта, не включва софтуерните надстройки или техническа поддръжка, и е предмет на условията на IBM Международния договор за лицензиране на програми (IPLA), който придружава този софтуер. Вашата употреба на програмите Lotus SmartSuite и Lotus Notes, описана в тази оферта, включва приемане на условията на тази Оферта и на IPLA. За допълнителна информация, касаеща IBM IPLA, посетете <http://www.ibm.com/software/sla/sladb.nsf>. Тези програми не са за препродаване.

Доказателство за покупка: Доказателството за покупка на квалифицирания Lenovo компютър, както и този документ за Оферта следва да бъдат запазени като доказателство за изпълномощаване.

Закупуване на надстройки, допълнителни лицензи и техническа поддръжка

Софтуерните надстройки и техническата поддръжка са достъпни срещу заплащане чрез IBM Passport Advantage[®] програмата. За информация относно закупуването на допълнителни лицензи за Notes, SmartSuite, или други Lotus[®] продукти, посетете <http://www.ibm.com> or <http://www.lotus.com/passport>.

За да поръчате компакт-диск:

Важно: Според тази Оферта, можете да поръчате по един CD носител на лиценз. Ще е необходимо да предявите 7 цифрени серийни номер на новия Lenovo компютър, който сте закупили. Компакт-дискът се осигурява без допълнително заплащане; това не отменя приложимите данъци, такси и заплащане на доставка, които могат да бъдат наложени от местните власти. Моля, отпуснете 10 до 20 работни дни от приемането на заявката ви за доставка.

–**В САЩ или Канада:**

Обадете се на 800-690-3899

–**В страните от Латинска Америка:**

Чрез Internet: <http://smartsuite.modusmedia.com>

Пощенски адрес:

IBM - Lotus Notes and SmartSuite Program
Modus Media International
501 Innovation Avenue
Morrisville, NC, USA 27560

Факс: 919-405-4495

За запитвания за поръчка, се свържете на:
smartsuite_ibm@modusmedia.com

–В страните от Европа:

Чрез Internet: <http://ibm.modusmedia.co.uk>

Пощенски адрес:

IBM - Lotus Notes and SmartSuite Program
P.O. Box 3118
Cumbernauld, Scotland, G68 9JX

За запитвания за поръчка, се свържете на:
ibm_smartsuite@modusmedia.com

–В страните от Тихоокеанска Азия:

Чрез Internet: <http://smartsuite.modusmedia.com>

Пощенски адрес:

IBM - Lotus Notes and SmartSuite Program
Modus Media International
eFulfillment Solution Center
750 Chai Chee Road
#03-10/14, Technopark at Chai Chee,
Singapore 469000

Факс: +65 6448 5830

За запитвания за поръчка, се свържете на:
Smartsuiteapac@modusmedia.com

Търговски марки

Следните термини са търговски марки на Lenovo в САЩ, други страни, или и двете:

Lenovo
Lenovo Care
Rescue and Recovery

Следните термини са търговски марки на International Business Machines Corporation в САЩ, други страни, или и двете:

IBM
Lotus
Lotus 1-2-3
Lotus Approach
Lotus FastSite
Lotus Freelance Graphics

Lotus Notes
Lotus Organizer
Lotus SmartCenter
Lotus SmartSuite
Lotus Word Pro

Microsoft и Windows са търговски марки на Microsoft Corporation в САЩ, други страни, или и двете.

Intel, Pentium и Intel SpeedStep са търговски марки на Intel Corporation в САЩ и/или други страни. (За пълен списък на търговските марки на Intel вижте www.intel.com/sites/corporate/tradmarx.htm)

Други имена на компании, продукти или услуги могат да бъдат търговски марки или сервизни марки на други.

Индекс

Р

PC-Doctor for Windows 10

Р

Rescue and Recovery 23

W

Web, помощ по 31

Б

батерия

подмяна 25

проблеми 19

В

важни съвети 3

възстановяване на фабрично
инсталиран софтуер 23

Г

гаранция

информация 35

грешки без съобщения 12

Д

диагностициране на проблеми 10

Е

екран на компютъра 17

З

забаване на компютъра 21

задан изглед 43

К

компоненти 45

Н

надстройване на устройство за
съхранение 26, 28

носене на компютъра 3

О

обкръжение 3

отстраняване 10

П

парола

задаване 4

проблеми 14

Подменяема от клиента част (CRU)

списък на частите 41

подмяна, батерия 25

помощ

и сервиз 31

по телефон 31

по цял свят 33

чрез Web 31

почистване на компютъра 7

преден изглед 43

проблем с вградената безжична
мрежова карта 22

проблем с възпроизвеждане на
CD 22

проблеми 14

батерия 19

готовност 15

диагностициране 10

екран на компютъра 17

клавиатура 14

ключ на захранването 14

отстраняване 10

парола 14

стартване 20

твърд диск 20

управление на захранването 15

хибернация 15

проблеми при стартиране 20

проблеми с готовност 15

проблеми с клавиатурата 14

проблеми с ключ на захранване 14

проблеми с хибернация 15

Р

разположения 43

С

софтуерен проблем 22

спецификации 46

списък устройства в стартовата
последователност 21

съвети, важни 3

съобщения за грешки 10

Т

твърд диск

надстройване 26, 28

проблеми 20

телефон, помощ по 31

Номер: 41W2707

Отпечатано в Китай

(1P) P/N: 41W2707

