

Lenovo 3000 N100

Guide de maintenance et d'identification des incidents

Contenu :

- **Présentation d'autres sources d'information**
- **Conseils importants pour l'entretien de votre ordinateur**
- **Diagnostics et identification des incidents**
- **Options de récupération**
- **Aide et assistance**
- **Informations relatives à la Garantie de votre ordinateur**

Lenovo 3000 N100

Guide de maintenance et d'identification des incidents

Important

Avant d'utiliser le présent document et le produit associé, prenez connaissance des manuels suivants :

- *Consignes de sécurité et déclaration de garantie* fourni avec le présent manuel.
- Annexe D, «Informations relatives aux appareils sans fil», à la page 55 et Annexe E, «Remarques», à la page 57.
- *Notice relative à la réglementation Lenovo 3000* fournie avec le présent manuel.

Table des matières

Avis aux lecteurs canadiens	v	Chapitre 6. Service d'aide et d'assistance	37
A lire en premier	ix	Service d'aide et d'assistance	37
Chapitre 1. Recherche d'informations	1	Assistance sur le Web	37
Informations disponibles dans le présent manuel et dans d'autres publications	1	Appel au centre de support	37
Recherche d'informations à l'aide du bouton Lenovo Care	2	Assistance internationale	39
Chapitre 2. Conseils relatifs à la manipulation de votre ordinateur	3	Annexe A. Informations relatives à la Garantie	41
Chapitre 3. Résolution des incidents	7	Déclaration de Garantie	41
Foire aux questions (FAQ).	8	Période de garantie	41
Diagnostic des incidents	10	Types de services prévus par la garantie	42
Résolution d'incidents.	10	Liste de numéros de téléphone internationaux	44
Messages d'erreur	10	Annexe B. Unités remplaçables par l'utilisateur (CRU).	49
Erreurs sans messages	14	Annexe C. Présentation de l'ordinateur	51
Incidents liés aux mots de passe	15	Votre ordinateur en bref	51
Incidents liés à l'interrupteur d'alimentation	15	Dispositifs	53
Incidents liés au clavier	15	Caractéristiques	54
Incident lié au périphérique de pointage	16	Annexe D. Informations relatives aux appareils sans fil	55
Incidents liés aux modes veille ou hibernation	16	Interopérabilité sans fil	55
Incidents liés à l'écran de l'ordinateur	18	Environnement d'utilisation et considérations relatives à la santé	56
Incidents liés à la batterie	20	Annexe E. Remarques	57
Incidents liés à l'unité de disque dur	21	Remarques	57
Incidents lors du démarrage	22	Consigne relative à la sortie télévision	58
Incidents liés à l'authentification par le lecteur d'empreintes digitales	23	Bruits radioélectriques	58
Autres incidents.	23	Déclaration de la Federal Communications Commission (FCC).	59
Chapitre 4. Options de récupération	27	Avis de conformité à la réglementation d'Industrie Canada pour la classe B	60
Présentation de Rescue and Recovery	27	Avis de conformité à la directive de l'Union Européenne	60
Restauration de la configuration d'usine	27	Consignes de protection de l'environnement pour le Japon	60
Restauration de données	28	Informations importantes concernant la Directive 2002/96/CE du Conseil Européen	61
Chapitre 5. Mise à niveau et remplacement de périphériques	29	Offre de logiciels IBM Lotus	62
Remplacement de la batterie	29	Marques	65
Mise à niveau de l'unité de disque dur	30		
Remplacement de mémoire	33		

Index 67

Avis aux lecteurs canadiens

Le présent document a été traduit en France. Voici les principales différences et particularités dont vous devez tenir compte.

Illustrations

Les illustrations sont fournies à titre d'exemple. Certaines peuvent contenir des données propres à la France.

Terminologie

La terminologie des titres peut différer d'un pays à l'autre. Reportez-vous au tableau ci-dessous, au besoin.

France	Canada
ingénieur commercial	représentant
agence commerciale	succursale
ingénieur technico-commercial	informaticien
inspecteur	technicien du matériel

Claviers

Les lettres sont disposées différemment : le clavier français est de type AZERTY, et le clavier français-canadien, de type QWERTY.

Paramètres canadiens








Au Canada, on utilise :

- les pages de codes 850 (multilingue) et 863 (français-canadien),
- le code pays 002,
- le code clavier CF.

Nomenclature

Les touches présentées dans le tableau d'équivalence suivant sont libellées différemment selon qu'il s'agit du clavier de la France, du clavier du Canada ou du clavier des États-Unis. Reportez-vous à ce tableau pour faire

correspondre les touches françaises figurant dans le présent document aux touches de votre clavier.

France	Canada	Etats-Unis
 (Pos1)		Home
Fin	Fin	End
 (PgAr)		PgUp
 (PgAv)		PgDn
Inser	Inser	Ins
Suppr	Suppr	Del
Echap	Echap	Esc
Attn	Intrp	Break
Impr écran	ImpEc	PrtSc
Verr num	Num	Num Lock
Arrêt défil	Défil	Scroll Lock
 (Verr maj)	FixMaj	Caps Lock
AltGr	AltCar	Alt (à droite)

Recommandations à l'utilisateur

Ce matériel utilise et peut émettre de l'énergie radiofréquence. Il risque de parasiter les communications radio et télévision s'il n'est pas installé et utilisé conformément aux instructions du constructeur (instructions d'utilisation, manuels de référence et manuels d'entretien).

Si cet équipement provoque des interférences dans les communications radio ou télévision, mettez-le hors tension puis sous tension pour vous en assurer. Il est possible de corriger cet état de fait par une ou plusieurs des mesures suivantes :

- Réorienter l'antenne réceptrice ;
- Déplacer l'équipement par rapport au récepteur ;
- Éloigner l'équipement du récepteur ;

- Brancher l'équipement sur une prise différente de celle du récepteur pour que ces unités fonctionnent sur des circuits distincts ;
- S'assurer que les vis de fixation des cartes et des connecteurs ainsi que les fils de masse sont bien serrés ;
- Vérifier la mise en place des obturateurs sur les connecteurs libres.

Si vous utilisez des périphériques non Lenovo avec cet équipement, nous vous recommandons d'utiliser des câbles blindés mis à la terre, à travers des filtres si nécessaire.

En cas de besoin, adressez-vous à votre détaillant.

Le fabricant n'est pas responsable des interférences radio ou télévision qui pourraient se produire si des modifications non autorisées ont été effectuées sur l'équipement.

L'obligation de corriger de telles interférences incombe à l'utilisateur.

Au besoin, l'utilisateur devrait consulter le détaillant ou un technicien qualifié pour obtenir de plus amples renseignements.

Brevets

Lenovo peut détenir des brevets ou des demandes de brevet couvrant les produits mentionnés dans le présent document. La remise de ce document ne vous donne aucun droit de licence sur ces brevets ou demandes de brevet. Si vous désirez recevoir des informations concernant l'acquisition de licences, veuillez en faire la demande par écrit à l'adresse suivante :

*Lenovo (United States), Inc.
500 Park Offices Drive, Hwy. 54
Research Triangle Park, NC 27709
Etats-Unis
Attention: Lenovo Director of Licensing*

Assistance téléphonique

Pour toute question ou pour obtenir de l'assistance, veuillez composer le 1 866 428-4465.

A lire en premier

Pour éviter tout risque de détérioration du disque dur et la perte de données qui s'ensuivrait, avant de déplacer votre ordinateur, appuyez sur les touches Fn+F4 afin de le faire passer en mode veille ou arrêtez-le. Assurez-vous que le voyant de veille est allumé (en vert) avant de déplacer l'ordinateur.

Ne placez pas et ne faites pas tomber d'objets lourds sur l'ordinateur, l'écran ou les périphériques externes. Evitez également de les heurter, de les rayer et de les soumettre à des chocs ou à des vibrations.

Utilisez une mallette solide assurant une protection adéquate. Veillez à ce que l'ordinateur ne soit pas comprimé.

Veillez à ce que l'ordinateur ne soit jamais à proximité d'un récipient contenant du liquide, pour éviter tout risque d'aspersion, et ne l'installez pas près d'un point d'eau, pour éviter tout risque d'électrocution.

Evitez de laisser la base de l'ordinateur sur vos genoux ou en contact avec toute autre partie de votre corps pendant un long moment lorsque l'ordinateur est sous tension ou que la batterie est en charge.

Chapitre 1. Recherche d'informations

Informations disponibles dans le présent manuel et dans d'autres publications

Instructions d'installation

Ces informations vous indiquent comment déballer votre ordinateur et commencer à l'utiliser. Elles comprennent des astuces destinées aux utilisateurs débutants ainsi qu'une présentation des logiciels préinstallés par Lenovo.

Présent *Guide de maintenance et d'identification des incidents*

Fournit des informations relatives à l'entretien de l'ordinateur, des informations de base concernant l'identification des incidents, des procédures de récupération, des informations relatives à l'aide et la maintenance, ainsi que des informations relatives à la Garantie de l'ordinateur. Les informations relatives à l'identification des incidents fournies dans le présent manuel concernent uniquement des incidents qui pourraient empêcher l'accès au portail d'aide et d'information, appelé Lenovo Care, préchargé sur l'ordinateur.

Access Help

Il s'agit d'un manuel en ligne qui fournit des réponses à la plupart des questions que vous pourriez vous poser au sujet de votre ordinateur. Il peut également vous aider à configurer des éléments et outils préchargés, ou encore à résoudre des incidents. Pour ouvrir Access Help, cliquez sur **Démarrer, Tous les programmes, Lenovo Care**. Cliquez sur **Access Help**.

Lenovo Care

Facilite l'accès aux outils et aux sites Lenovo importants, ce qui vous permet de ne pas avoir à emporter d'autres manuels de référence. Pour afficher Lenovo Care, appuyez sur le bouton Lenovo Care de votre clavier. Pour plus d'informations sur l'utilisation du bouton Lenovo Care, voir «Recherche d'informations à l'aide du bouton Lenovo Care», à la page 2.

Consignes de sécurité et déclaration de garantie

Comporte des consignes de sécurité générales ainsi que la Déclaration de Garantie Lenovo.

Notice relative à la réglementation

Complément du présent manuel. Vous devez lire cette notice avant d'utiliser les dispositifs sans fil de votre ordinateur. Votre ordinateur respecte les normes de fréquence radioélectrique et de sécurité du pays ou de la région où son utilisation sans fil est autorisée. Il doit être installé et utilisé conformément à la réglementation locale en matière de fréquence radioélectrique.

Recherche d'informations à l'aide du bouton Lenovo Care

Le bouton Lenovo Care vous sera utile dans de nombreuses situations, aussi bien dans le cadre du fonctionnement normal de votre ordinateur qu'en cas d'incident. Lorsque vous appuyez sur le bouton Lenovo Care, Lenovo Care affiche des illustrations informatives et des instructions faciles à suivre pour commencer, et rester productif.

Vous pouvez également utiliser le bouton Lenovo Care pour interrompre la séquence d'amorçage de votre ordinateur et ouvrir l'espace de travail ThinkVantage Rescue and Recovery qui s'exécute indépendamment de Windows et en mode caché.

Chapitre 2. Conseils relatifs à la manipulation de votre ordinateur

Bien que conçu et testé pour rester fiable le plus longtemps possible dans des conditions normales d'utilisation, votre ordinateur exige le respect des consignes qui suivent. Les quelques conseils et restrictions qui figurent dans le présent document doivent vous permettre de tirer le meilleur parti de votre ordinateur.

Conseils importants :

Emplacement et conditions de travail

- Evitez de laisser la base de l'ordinateur sur vos genoux ou en contact avec toute autre partie de votre corps pendant un long moment lorsque l'ordinateur est sous tension ou que la batterie est en charge. En effet, l'activité de votre ordinateur et la procédure de charge de la batterie dégagent de la chaleur. Un contact prolongé avec votre peau, même à travers des vêtements, peut provoquer des lésions, voire des brûlures.
- Veillez à ce que l'ordinateur ne soit jamais à proximité d'un récipient contenant du liquide, pour éviter tout risque d'aspersion, et ne l'installez pas près d'un point d'eau, pour éviter tout risque d'électrocution.
- Conservez les emballages hors de portée des enfants pour éviter tout risque d'étouffement (sacs plastique).
- Placez toujours votre ordinateur à au moins 10 cm d'un appareil générant un champ magnétique, d'un téléphone cellulaire activé, d'un appareil électrique ou de haut-parleurs.
- Evitez de soumettre votre ordinateur à des températures extrêmes (inférieures à 5 °C ou supérieures à 35 °C).

Maniement de l'ordinateur

- Ne placez aucun objet (pas même une feuille de papier) entre l'écran et le clavier ou sous le clavier.
- Ne placez pas et ne faites pas tomber d'objets lourds sur l'ordinateur, l'écran ou les périphériques externes. Evitez également de les heurter, de les rayer et de les soumettre à des chocs ou à des vibrations.
- L'écran de l'ordinateur a été conçu pour être utilisé ouvert avec un angle légèrement supérieur à 90 degrés. N'ouvrez pas l'écran selon un angle supérieur à 135 degrés car vous risqueriez d'endommager la charnière de l'ordinateur.

Transport de l'ordinateur

- Avant de déplacer l'ordinateur, prenez soin de retirer tous les supports se trouvant dans les unités, de mettre les périphériques connectés hors tension, et de débrancher les cordons et les câbles.
- Avant de procéder au déplacement, vérifiez que l'ordinateur est en mode veille ou hibernation, ou qu'il est hors tension, pour éviter d'endommager l'unité de disque dur et prévenir toute perte de données.
- Pour déplacer l'ordinateur lorsque l'écran est ouvert, saisissez-le par la partie inférieure. Ne soulevez pas l'ordinateur par l'écran.
- Utilisez une mallette solide assurant une protection adéquate. Veillez à ce que l'ordinateur ne soit pas comprimé.

Manipulation des supports de stockage et des unités

- En effet, si votre ordinateur est équipé d'une unité de disque optique telle qu'une unité de CD, de DVD ou de CD/DVD, ne touchez pas la surface des disques ni les lentilles du plateau.
- Lorsque vous insérez un support dans une unité optique telle qu'une unité de CD, de DVD ou de CD/DVD, ne refermez l'unité qu'après avoir entendu le clic indiquant que le disque est enclenché sur l'axe central.
- Lorsque vous installez une unité de disque dur, de disquette, de CD, de DVD ou de CD/DVD, suivez les instructions fournies en évitant toute pression inutile sur le matériel.

Définition des mots de passe

- Veillez à ne pas oublier vos mots de passe. Si vous oubliez votre mot de passe superviseur ou votre mot de passe d'accès au disque dur, le prestataire de maintenance agréé Lenovo ne pourra pas le réinitialiser et il vous faudra peut-être remplacer votre carte mère ou votre unité de disque dur.

Autres conseils importants

- Votre modem utilise peut-être uniquement un réseau téléphonique analogique ou un réseau téléphonique public commuté (RTPC). Ne connectez pas le modem à un autocommutateur privé (PBX) ni à une ligne téléphonique numérique, car il pourrait être endommagé. Les lignes analogiques sont souvent utilisées pour les domiciles privés, alors que les lignes numériques sont souvent employées pour les hôtels ou les immeubles de bureaux. Si vous ne savez pas quel type de ligne vous utilisez, renseignez-vous auprès des services de télécommunication.
- Il se peut que votre ordinateur soit doté d'un connecteur Ethernet et d'un connecteur modem. Si c'est le cas, branchez le câble de communication sur le connecteur approprié pour ne pas l'endommager.

- Enregistrez vos produits Lenovo auprès de Lenovo (à partir de la page Web www.lenovo.com/register). Le cas échéant, cela permettra aux autorités compétentes de retrouver et d'identifier plus facilement votre ordinateur en cas de perte ou de vol. En outre, vous serez ainsi averti par Lenovo de toute information technique ou mise à niveau concernant votre ordinateur.
- La réparation du portable Lenovo doit être exclusivement confiée à un technicien de maintenance agréé.
- Ne fixez pas les loquets de l'écran pour maintenir celui-ci ouvert ou fermé.
- Veillez à ne pas retourner l'ordinateur lorsque le boîtier d'alimentation est connecté afin de ne pas endommager la prise de ce dernier.
- Rangez les unités amovibles de disque dur, de disquette, de CD, de DVD-ROM et de CD/DVD dans les coffrets ou boîtiers appropriés lorsque vous ne les utilisez pas.
- Avant d'installer l'une des cartes suivantes, touchez un plateau métallique ou un objet métallique mis à la terre. Vous réduirez ainsi les risques liés à l'émission d'électricité statique. De plus, l'électricité statique risquerait d'endommager la carte.
 - Carte PC Card
 - Carte à puce
 - Carte mémoire, telle que SD Card, Memory Stick et MultiMedia Card
 - Module de mémoire
 - Carte mini-PCI Express

Nettoyage du couvercle de l'ordinateur

Nettoyez de temps en temps votre ordinateur comme suit :

1. Préparez une solution détergente douce (ne contenant pas de poudre abrasive ou de produits chimiques forts tels qu'un acide ou une substance alcaline). Diluez 1 volume de détergent dans 5 volumes d'eau.
2. Imbibez une éponge de ce détergent dilué.
3. Pressez l'éponge pour éliminer l'excès de liquide.
4. Nettoyez le couvercle avec l'éponge en exécutant un mouvement circulaire et en veillant à ne pas laisser couler le liquide.
5. Essuyez la surface pour retirer toute trace de détergent.
6. Rincez l'éponge à l'eau courante.
7. Essuyez le couvercle avec l'éponge propre.
8. Essuyez à nouveau la surface avec un chiffon sec, doux et non pelucheux.
9. Attendez que la surface soit complètement sèche avant d'enlever les éventuelles fibres de tissus.

Nettoyage du clavier

1. Imbibez un chiffon propre et non pelucheux avec de l'alcool isopropylique.
2. Nettoyez les touches du clavier avec le chiffon en procédant touche par touche car si vous nettoyez plusieurs touches à la fois, le chiffon peut s'accrocher dans une touche voisine et l'abîmer. Faites en sorte qu'aucun liquide ne s'écoule sur ou entre les touches.
3. Laissez sécher.
4. Pour retirer les miettes et la poussière en dessous des touches, vous pouvez utiliser un ventilateur de caméra avec une brosse ou l'air frais d'un sèche-cheveux.

Remarque : Evitez de vaporiser un produit de nettoyage directement sur l'écran ou le clavier.

Nettoyage de l'écran

1. Essuyez doucement l'écran avec un chiffon sec, doux et non pelucheux. Si vous observez une marque ressemblant à une rayure sur votre écran, il s'agit peut-être d'une tache occasionnée par le clavier à la fermeture de l'écran.
2. Essuyez délicatement la tache avec un chiffon doux et sec.
3. Si la tache persiste, vous devez imbiber légèrement un chiffon doux non pelucheux avec de l'eau ou un mélange à proportion égale d'alcool isopropylique et d'eau pure.
4. Essorez le chiffon pour extraire l'excès de liquide.
5. Essuyez à nouveau l'écran sans laisser couler de liquide dans l'ordinateur.
6. Séchez bien l'écran avant de refermer l'ordinateur.

Entretien du lecteur d'empreintes digitales

Les actions suivantes sont susceptibles d'endommager le lecteur d'empreintes digitales ou de nuire à son bon fonctionnement :

- Rayer la surface du lecteur à l'aide d'un objet dur et pointu.
- Rayer la surface du lecteur avec votre ongle ou un objet dur.
- Utiliser ou toucher le lecteur avec un doigt sale.

Si vous constatez l'une des conditions suivantes, nettoyez avec précaution la surface du lecteur avec un chiffon propre, sec et non pelucheux :

- La surface du lecteur est sale ou tâchée.
- La surface du lecteur est humide.
- Le lecteur échoue souvent à inscrire ou authentifier votre empreinte.

Chapitre 3. Résolution des incidents

Foire aux questions (FAQ).	8	Incidents liés aux modes veille ou hibernation	16
Diagnostic des incidents	10	Incidents liés à l'écran de l'ordinateur	18
Résolution d'incidents.	10	Incidents liés à la batterie	20
Messages d'erreur	10	Incidents liés à l'unité de disque dur.	21
Erreurs sans messages	14	Incidents lors du démarrage	22
Incidents liés aux mots de passe	15	Incidents liés à l'authentification par le lecteur d'empreintes digitales	23
Incidents liés à l'interrupteur d'alimentation	15	Autres incidents.	23
Incidents liés au clavier	15		
Incident lié au périphérique de pointage	16		

Foire aux questions (FAQ)

La présente section répertorie les questions les plus courantes et vous indique où trouver des réponses détaillées. Pour plus d'informations sur chacune des publications fournies avec l'ordinateur, voir «Informations disponibles dans le présent manuel et dans d'autres publications», à la page 1.

Quelles consignes de sécurité dois-je observer lorsque j'utilise mon ordinateur ?

Pour plus de détails sur les consignes de sécurité, consultez le manuel Consignes de sécurité et déclaration de garantie fourni séparément.

Comment prévenir tout incident sur mon ordinateur ?

Voir «A lire en premier», à la page ix et Chapitre 2, «Conseils relatifs à la manipulation de votre ordinateur», à la page 3 dans le présent manuel. Des conseils supplémentaires sont également fournis dans la section relative à la prévention des incidents d'Access Help .

Quels sont les principaux dispositifs matériels dont dispose votre ordinateur ?

Voir la rubrique «Lenovo 3000 - Présentation» d'Access Help.

Où puis-je trouver des spécifications détaillées concernant mon ordinateur ?

Accédez au site www.lenovo.com/support

Je dois procéder à une mise à niveau d'une unité ou remplacer l'un des éléments suivants : unité de disque dur, module de mémoire ou clavier.

Reportez-vous à l'Annexe B, «Unités remplaçables par l'utilisateur (CRU)», à la page 49 du présent manuel pour connaître la liste des unités remplaçables par l'utilisateur (CRU) ainsi que l'emplacement des instructions de retrait ou de remplacement de ces composants.

Mon ordinateur ne fonctionne pas correctement.

Reportez-vous à la rubrique «Résolution des incidents» dans Access Help. Le présent manuel décrit uniquement les incidents susceptibles d'empêcher l'accès au système d'aide en ligne.

Comment puis-je entrer en contact avec le centre de support ?

Reportez-vous à la section Chapitre 6, «Service d'aide et d'assistance», à la page 37 du présent manuel. Pour connaître les numéros de téléphone du centre de support le plus proche, reportez-vous à la section «Liste de numéros de téléphone internationaux», à la page 44.

Où puis-je trouver les informations relatives à la Garantie ?

Pour plus de détails sur la Garantie, consultez le manuel Consignes de sécurité et déclaration de garantie fourni séparément. Pour plus de détails concernant la Garantie applicable à votre ordinateur, y compris la période de Garantie et le type de service de Garantie fourni, voir «Déclaration de Garantie», à la page 41.

Diagnostic des incidents

Si un incident se produit sur votre ordinateur, vous pouvez effectuer un test à l'aide de PC-Doctor pour Windows. Pour exécuter PC-Doctor pour Windows, procédez comme suit :

1. Cliquez sur **Démarrer**.
2. Sélectionnez **Tous les programmes**, puis **PC-Doctor pour Windows**.
3. Cliquez sur **PC-Doctor**.
4. Choisissez un test dans **Device Categories** ou **Test Scripts**.

Attention

Un test peut prendre plusieurs minutes. Vérifiez que vous avez suffisamment de temps pour l'exécuter en totalité ; vous ne devez pas l'interrompre.

Dans **Test Scripts**, l'option **System Test** permet d'exécuter des tests sur des composants matériel critiques. Toutefois, elle ne lance pas l'ensemble des tests de PC-Doctor pour Windows. Si les tests de **System Test** ne détectent aucun incident, vous pouvez lancer des tests supplémentaires.

Si vous envisagez de prendre contact avec le centre de support en vue d'une assistance, veuillez à imprimer le journal de test afin de pouvoir fournir rapidement les informations nécessaires.

Résolution d'incidents

Si vous ne parvenez pas à isoler l'incident à ce stade, reportez-vous à Access Help, système d'aide en ligne. La section suivante ne décrit que les incidents susceptibles de vous empêcher d'accéder à ce système d'aide.

Messages d'erreur

Vous trouverez ci-dessous la liste des messages que le BIOS peut afficher. La plupart de ces messages s'affichent au cours de l'exécution du POST. Certains affichent des informations concernant un élément matériel, comme par exemple la quantité de mémoire installée. D'autres signalent un incident lié à un périphérique, tel qu'une configuration incorrecte. Les messages sont suivis d'une explication et de mesures à prendre. Si votre système affiche l'un des messages marqués ci-dessous d'un astérisque (*), notez ce message et prenez contact avec votre distributeur. Si l'exécution de votre système échoue après l'apport de modifications dans les menus de configuration, réinitialisez l'ordinateur et entrez les valeurs de configuration par défaut ou corrigez l'erreur.

Code	Message	Description
0200	Failure Fixed Disk	Le disque dur ne fonctionne pas ou n'est pas correctement configuré. Vérifiez s'il est correctement connecté. Exécutez Setup. Vérifiez si le type du disque dur est correctement identifié.
0210	Stuck key	Une touche du clavier est bloquée.
0211	Keyboard error	Le clavier ne fonctionne pas.
0212*	Keyboard Controller Failed	Le test du contrôleur du clavier a échoué. Vous devrez peut-être remplacer le contrôleur du clavier.
0213	Keyboard locked - Unlock key switch	Débloquez le système pour continuer.
0220	Monitor type does not match CMOS - Run SETUP	Le type d'écran n'est pas correctement identifié dans Setup.
0230*	Shadow Ram Failed at offset: nnnn	La RAM dupliquée a échoué au décalage nnnn du bloc 64 k où l'erreur a été détectée.
0231*	System RAM Failed at offset: nnnn	La RAM système a échoué au décalage nnnn du bloc 64 k où l'erreur a été détectée.
0232*	Extended RAM Failed at offset: nnnn	La mémoire étendue ne fonctionne pas ou n'est pas configurée correctement au décalage offset.
0250	System battery is dead-Replace and run SETUP	Le voyant de la batterie de l'horloge CMOS indique que la batterie est déchargée. Mettez en charge la batterie de l'horloge CMOS pendant plus de 8 heures en connectant le boîtier d'alimentation et en exécutant Setup pour reconfigurer le système.
0251	System CMOS checksum bad - Default configuration use	Le CMOS système a été endommagé ou modifié de manière incorrecte, peut-être par un programme d'application qui modifie les données stockées dans le CMOS. Le BIOS a installé les valeurs par défaut (Default Setup Values). Si vous ne souhaitez pas utiliser ces valeurs, exécutez Setup et entrez vos propres valeurs. Si l'erreur persiste, mettez en charge la batterie du système pendant plus de 8 heures en connectant le boîtier d'alimentation, ou prenez contact avec votre distributeur.
0271	Check date and time settings	Le BIOS a détecté une date ou une heure hors plage et a réinitialisé l'horloge temps réel. Vous devrez peut-être régler la date (1991-2099).

Résolution d'incidents

Code	Message	Description
0280	Previous boot incomplete - Default configuration used	Le POST précédent n'a pas abouti. Le POST charge les valeurs par défaut et propose d'exécuter Setup. Si l'erreur est due à des valeurs incorrectes qui ne sont pas corrigées, le prochain amorçage risque d'échouer. Sur les systèmes contrôlant les états d'attente, des paramètres de Setup incorrects peuvent interrompre le POST et entraîner cette erreur à l'amorçage suivant. Exécutez Setup et vérifiez que la configuration de l'état d'attente est correcte. Cette erreur est effacée à l'amorçage suivant du système.
0281	Memory Size found by POST differed from CMOS	Le POST et le CMOS ont trouvé des tailles de mémoire différentes.
02B0 02B1	Diskette drive A error Diskette drive B error	L'unité A: ou B: est présente mais échoue lors de l'exécution des tests POST du BIOS. Vérifiez si le type de la disquette indiqué dans Setup est correct et si l'unité de disquette est bien connectée.
02B2	Incorrect Drive A type - run SETUP	Le type de l'unité de disquette A: n'est pas correctement identifié dans Setup.
02B3	Incorrect Drive B type - run SETUP	Le type de l'unité de disquette B: n'est pas correctement identifié dans Setup.
02D0	System cache error - Cache disabled	La mémoire cache RAM a échoué et le BIOS l'a désactivée. Sur les cartes mères plus anciennes, vérifiez les cavaliers de cache. Vous devrez peut-être remplacer la mémoire cache. Prenez contact avec votre distributeur. Une mémoire cache désactivée ralentit considérablement les performances du système.
02F0	CPU ID	ID CPU pour erreur du multiprocesseur.
02F4*	EISA CMOS not writable	Erreur du test ServerBIOS2 : Impossible d'écrire dans le CMOS EISA.
02F5*	DMA Test Failed	Erreur du test ServerBIOS2 : Impossible d'écrire dans les registres DMA (Direct Memory Access) étendus.
02F6*	Software NMI Failed	Erreur du test ServerBIOS2 : Impossible de générer une interruption non masquable (NMI) du logiciel.
02F7*	Fail - Safe Timer NMI Failed	Erreur du test ServerBIOS2 : L'exécution de l'horloge de sécurité prend trop de temps.
N/A	Device Address Conflict	Conflit d'adressage pour le périphérique spécifié.
N/A	Allocation Error for : device	Exécutez l'utilitaire de configuration ISA ou EISA pour résoudre un conflit de ressources pour le périphérique spécifié.

Code	Message	Description
N/A*	Failing Bits: nnnn	Le nombre hexadécimal nnnn est une mappe de bits à l'adresse RAM qui a échoué lors du test de la mémoire. Chaque 1 (un) de la mappe indique un bit qui échoue. Voir les erreurs 230, 231 ou 232 ci-dessus pour l'adresse de décalage de l'erreur dans la mémoire système, étendue ou clone.
N/A	Invalid System Configuration Data	Incident lié aux données NVRAM (CMOS).
N/A	I/OdeviceIRQconflictI/O device IRQ conflict error.	Conflit d'IRQ du périphérique I/OdeviceIRQconflictI/O.
N/A	One or more I2O Block Storage Devices were excluded from the Setup Boot menu	Espace insuffisant dans la table de la procédure de chargement initial pour afficher tous les dispositifs de stockage des blocs I2O installés.
N/A	Operating system not found	Le système d'exploitation est introuvable sur l'unité A: ou l'unité C:. Exécutez Setup et vérifiez si le disque dur et l'unité A: sont correctement identifiés.
N/A*	Parity Check 1 nnnn	Erreur de parité du bus système. Le BIOS recherche l'adresse et l'affiche à l'écran. Si l'adresse n'est pas trouvée, le BIOS affiche ?????. La parité est une méthode de recherche des erreurs dans les données binaires. Une erreur de parité indique que des données sont endommagées.
N/A*	Parity Check 2 nn	Erreur de parité du bus d'E-S. Le BIOS recherche l'adresse et l'affiche à l'écran. Si l'adresse n'est pas trouvée, le BIOS affiche ????.
N/A	Press F1 to resume, F2 to Setup, F3 for previous	Message affiché après tout message d'erreur irrémédiable. Appuyez sur F1 pour lancer le processus d'amorçage ou sur F2 pour entrer dans Setup et modifier les paramètres. Appuyez sur F3 pour afficher l'écran précédent (il s'agit généralement d'une erreur d'initialisation de la mémoire ROM d'une option, comme par exemple une carte ajoutée). Notez le message et suivez les informations affichées à l'écran.

Erreurs sans messages

Incident :

A la mise sous tension de l'ordinateur, l'écran reste vide et aucun bip ne retentit au démarrage.

Remarque : Si vous n'êtes pas certain qu'aucun signal sonore n'a été émis, éteignez l'ordinateur, puis rallumez-le et écoutez de nouveau. Si vous utilisez un écran externe, reportez-vous à la section «Incidents liés à l'écran de l'ordinateur», à la page 18.

Solution :

→ Si un mot de passe utilisateur est défini, appuyez sur une touche quelconque pour afficher l'invite de saisie, entrez le mot de passe approprié et appuyez sur Entrée.

Si l'invite du mot de passe utilisateur ne s'affiche pas, il se peut que le curseur de contrôle de la luminosité soit réglé au minimum. Réglez le niveau de la luminosité en appuyant sur Fn+F11.

Si l'écran reste vide, vérifiez les points suivants :

- La batterie est correctement installée.
- Le boîtier d'alimentation est connecté à l'ordinateur et la prise sur laquelle le cordon d'alimentation est branché fonctionne correctement.
- L'ordinateur est allumé. (Actionnez de nouveau l'interrupteur pour vous en assurer.)

Si les conditions ci-dessus sont remplies et que l'écran reste vierge, faites réparer l'ordinateur.

Incident :

A la mise sous tension de l'ordinateur, l'écran reste vide et au moins deux signaux sonores retentissent.

Solution :

→ Vérifiez que la carte mémoire est correctement installée. Si c'est le cas, mais que l'écran reste vide et que vous entendez cinq bips, faites réparer l'ordinateur.

Incident :

L'écran devient vierge alors que l'ordinateur est allumé.

Solution :

→ L'économiseur d'écran ou la fonction de gestion de l'alimentation est peut-être activé. Touchez le pavé tactile, ou appuyez sur une touche pour quitter l'économiseur d'écran, ou appuyez sur l'interrupteur d'alimentation pour sortir du mode veille ou hibernation.

Incidents liés aux mots de passe

Incident :

Vous avez oublié votre mot de passe.

Solution :

→ Si vous oubliez votre mot de passe à la mise sous tension, vous devrez faire procéder à son annulation par un technicien agréé ou un partenaire commercial Lenovo.

→ Si vous oubliez votre mot de passe d'accès au disque dur, votre prestataire Lenovo agréé ne peut pas le réinitialiser ni récupérer les données du disque dur. Si cela vous arrive, portez votre ordinateur à un technicien agréé ou un partenaire commercial Lenovo afin qu'il remplace le disque dur. Une preuve d'achat vous sera demandée, et les pièces détachées et le service vous seront facturés.

→ Si vous oubliez votre Mot de passe superviseur, votre prestataire Lenovo agréé ne peut pas le réinitialiser. Vous devez alors retourner votre ordinateur à un partenaire commercial ou un fournisseur de services agréé Lenovo pour qu'il remplace la carte mère. Une preuve d'achat vous sera demandée, et les pièces détachées et le service vous seront facturés.

Incidents liés à l'interrupteur d'alimentation

Incident :

Le système ne répond pas et vous ne pouvez pas éteindre l'ordinateur.

Solution :

→ Eteignez l'ordinateur en maintenant enfoncé l'interrupteur d'alimentation pendant au moins 4 secondes. Si le système ne se réinitialise pas, retirez le boîtier d'alimentation et la batterie.

Incidents liés au clavier

Incident :

Un chiffre apparaît lorsque vous tapez une lettre.

Solution :

→ La fonction de verrouillage numérique est activée. Pour la désactiver, maintenez enfoncée la touche Fn, puis appuyez sur Verr num.

Incident :

Une ou plusieurs touches du clavier numérique externe ne fonctionnent pas.

Solution :

→ Assurez-vous que le pavé numérique externe est correctement connecté à l'ordinateur.

Incident lié au périphérique de pointage

Incident :

La souris ou le périphérique de pointage ne fonctionne pas.

Solution :

→ Vérifiez que vous avez connecté fermement le câble de la souris ou de l'unité de pointage au port USB.

Remarque : Pour en savoir plus, reportez-vous au manuel fourni avec la souris ou le périphérique de pointage.

Incidents liés aux modes veille ou hibernation

Incident :

L'ordinateur passe en mode veille automatiquement.

Solution :

→ Si le processeur chauffe anormalement, l'ordinateur passe automatiquement en mode veille pour pouvoir refroidir et protéger le processeur et les autres composants internes. Vérifiez les paramètres du mode veille.

Incident :

L'ordinateur passe en mode veille (le voyant du mode veille s'allume) immédiatement après l'autotest à la mise sous tension (le voyant du mode veille s'allume).

Solution :

→ Vérifiez les points suivants :

- La batterie est chargée.
- La température d'exploitation est dans la plage admise. Voir «Caractéristiques», à la page 54.

Si la batterie est chargée et que la température est dans la plage admise, faites réparer l'ordinateur.

Incident :

Le message d'erreur indiquant une très faible charge de la batterie s'affiche et l'ordinateur s'arrête immédiatement.

Solution :

→ La charge de la batterie est faible. Branchez le boîtier d'alimentation sur l'ordinateur, ou remplacez la batterie déchargée par une batterie complètement chargée.

Incident :

L'écran de l'ordinateur reste vide lorsque vous appuyez sur la touche Fn pour quitter le mode veille.

Solution :

→ Vérifiez si un écran externe a été débranché pendant que l'ordinateur était en mode veille. Ne débranchez pas l'écran externe lorsque l'ordinateur est en mode veille ou hibernation. Si aucun écran externe n'est connecté au moment où l'ordinateur est remis en fonction, l'écran de l'ordinateur reste vierge. Cette restriction ne dépend pas de la résolution définie. Appuyez sur Fn+F7 pour réactiver l'écran de l'ordinateur.

Remarque : Si vous utilisez la combinaison de touches Fn + F7 pour appliquer un mode de présentation, vous devez appuyer sur Fn + F7 au moins trois fois en trois secondes pour afficher l'image à l'écran de l'ordinateur.

Incident :

L'ordinateur reste en mode veille ou les voyants d'alimentation et du mode veille restent allumés, et l'ordinateur ne fonctionne pas.

Solution :

- L'ordinateur ne quitte pas le mode veille ou hibernation lorsque la batterie est déchargée. Observez l'indicateur de veille.
- Si le voyant du mode veille est allumé, cela signifie que votre ordinateur est en mode veille. Branchez le boîtier d'alimentation sur l'ordinateur et appuyez sur Fn.
- S'il est éteint, votre ordinateur se trouve en mode hibernation ou hors tension. Branchez le boîtier d'alimentation sur l'ordinateur et appuyez sur le bouton de mise sous tension.

Si le système reste toujours en mode veille, c'est qu'il ne répond plus et que vous ne pouvez pas mettre l'ordinateur hors tension. Vous devez alors réinitialiser l'ordinateur. Les données non sauvegardées risquent

d'être perdues. Pour procéder à la réinitialisation, maintenez le bouton d'alimentation enfoncé pendant au moins 4 secondes. Si le système ne se réinitialise pas, retirez le boîtier d'alimentation et la batterie.

Incident :

L'ordinateur ne passe pas en mode veille ou hibernation.

Solution :

→ Vérifiez que vous n'avez pas sélectionné une option empêchant l'ordinateur de passer en mode veille ou hibernation.

Incident :

La combinaison de touches Fn+F12 ne provoque pas le passage de l'ordinateur en mode hibernation.

Solution :

- L'ordinateur ne peut pas passer en mode hibernation :
- Si vous utilisez l'une des cartes PC Card de communication. Pour passer en mode hibernation, arrêtez le programme de communication et retirez la carte PC Card ou désactivez l'emplacement PC Card. Cliquez sur l'icône **Retirer le périphérique en toute sécurité** dans la barre des tâches.
 - Si l'utilitaire d'hibernation n'est pas activé. Pour l'activer, procédez comme suit :
 1. Cliquez sur **Démarrer**.
 2. Cliquez sur **Panneau de configuration**, puis sur **Performances et maintenance**.
 3. Cliquez sur **Options d'alimentation**. La fenêtre des propriétés des options d'alimentation s'affiche. Cliquez sur l'onglet **Hibernation**.
 4. Cochez la case Activer le mode hibernation.
 5. Cliquez sur **OK**.

Remarque : Vous pouvez activer le mode hibernation en appuyant sur les touches Fn+F12 uniquement si le pilote PM Lenovo est installé sur l'ordinateur.

Incidents liés à l'écran de l'ordinateur

Incident :

L'écran reste vide.

Solution :

→ Appuyez sur Fn+F7 pour réactiver l'image.

Remarque : Si vous utilisez la combinaison de touches Fn+F7 pour appliquer un mode de présentation, appuyez au moins trois fois sur Fn+F7 dans les trois secondes pour afficher l'image à l'écran.

→ Si vous utilisez le boîtier d'alimentation ou la batterie et que le voyant d'état de la batterie est allumé (vert), appuyez sur Fn+F11 pour rendre l'écran plus lumineux.

→ Si le voyant du mode veille clignote, appuyez sur la touche Fn pour sortir du mode veille et reprendre le fonctionnement normal.

→ Si l'incident persiste, suivez la procédure de la solution de l'incident ci-dessous.

Incident :

L'affichage est illisible ou déformé.

Solution :

→ Vérifiez les points suivants :

- Le pilote d'écran est installé correctement.
- La résolution de l'écran et le nombre de couleurs sont définis correctement.
- Le type de moniteur est correct.

Pour vérifier ces paramètres, procédez comme suit :

Cliquez avec le bouton droit de la souris sur le bureau pour ouvrir la fenêtre Propriétés d'affichage.

1. Cliquez sur l'onglet **Paramètres**.
2. Vérifiez si la résolution d'écran et le nombre de couleurs sont définis correctement.
3. Cliquez sur le bouton **Avancé**.
4. Cliquez sur l'onglet **Carte**.
5. Vérifiez que la mention "NVIDIA xxxxx" ou "Intel xxxxx" apparaît dans la fenêtre d'informations de la carte.

Remarque : Le nom du pilote de périphérique, xxxxx, dépend de la puce vidéo installée sur l'ordinateur.

6. Cliquez sur le bouton **Propriétés**. Vérifiez la zone Etat du périphérique et assurez-vous que le périphérique fonctionne correctement. Si ce n'est pas le cas, cliquez sur le bouton de **dépannage**.
7. Cliquez sur l'onglet **Moniteur**.
8. Vérifiez que les informations sont correctes.
9. Cliquez sur le bouton **Propriétés**. Vérifiez la zone Etat du périphérique et assurez-vous que le périphérique fonctionne correctement. En cas de dysfonctionnement, cliquez sur le bouton de **résolution des problèmes**.

Incident :

L'écran reste allumé même après la mise hors tension de l'ordinateur.

Solution :

→ Maintenez enfoncé l'interrupteur d'alimentation pendant au moins 4 secondes pour éteindre l'ordinateur, puis rallumez-le.

Incident :

Des points manquants, décolorés ou brillants s'affichent à chaque mise sous tension de l'ordinateur.

Solution :

→ Il s'agit d'une caractéristique intrinsèque de la technologie TFT. L'écran de l'ordinateur contient des transistors à couches minces (écran à matrice active). Il est normal que quelques pixels de l'écran LCD ne s'affichent pas, soient décolorés ou plus lumineux que d'autres.

Incident :

Le message «Unable to create overlay window» apparaît lorsque vous tentez de lire un DVD.

ou

Vous obtenez une mauvaise qualité de lecture ou aucune lecture lorsque vous exécutez une lecture vidéo, un DVD ou des jeux.

Solution :

- Utilisez l'une des méthodes suivantes :
 - Si vous utilisez le mode couleur 32 bits, modifiez le nombre de couleurs sur 16 bits.
 - Si vous utilisez une résolution 1280 × 1024 ou supérieure, réduisez la résolution et le nombre de couleurs.

Incidents liés à la batterie

Incident :

Il est impossible de charger complètement la batterie à l'aide de la méthode de mise hors tension dans le délai normal de l'ordinateur.

Solution :

- La batterie est peut-être trop déchargée. Procédez comme suit :
 1. Éteignez l'ordinateur.
 2. Vérifiez que la batterie déchargée se trouve dans l'ordinateur.
 3. Connectez le boîtier d'alimentation à l'ordinateur et laissez le chargement s'effectuer.

Si la batterie n'est pas complètement chargée après 24 heures, remplacez-la.

Incident :

L'ordinateur s'arrête avant que le voyant de charge de la batterie indique que cette dernière est déchargée

ou

l'ordinateur fonctionne après que le voyant de charge de la batterie indique que cette dernière est déchargée.

Solution :

→ Déchargez, puis rechargez la batterie.

Incident :

La durée de fonctionnement de la batterie est trop courte alors que celle-ci est complètement chargée.

Solution :

→ Déchargez, puis rechargez la batterie. Si la durée de fonctionnement demeure courte, remplacez la batterie.

Incident :

L'ordinateur ne fonctionne pas alors que la batterie est complètement chargée.

Solution :

→ Le dispositif de protection contre les surtensions est peut-être activé sur la batterie. Eteignez l'ordinateur pendant une minute pour initialiser la fonction de protection, puis rallumez-le.

Incident :

La batterie ne se charge pas.

Solution :

→ Il n'est pas possible de charger la batterie lorsqu'elle est trop chaude. Le cas échéant, retirez-la de l'ordinateur et laissez-la refroidir, puis remettez-la en place et procédez au chargement. Si elle ne peut toujours pas être chargée au bout de 12 heures, faites-la réparer.

Incidents liés à l'unité de disque dur

Incident :

L'unité de disque dur émet un cliquetis de temps à autre.

Solution :

- Ce bruit est audible :
- lorsque l'unité de disque dur accède aux données ou lorsqu'elle s'arrête,
- lorsque vous transportez l'unité de disque dur,
- lorsque vous transportez l'ordinateur.

Il s'agit d'une caractéristique normale de l'unité de disque dur et non d'un défaut.

Incident :

L'unité de disque dur ne fonctionne pas.

Solution :

- Dans le menu d'amorçage de l'utilitaire du BIOS, assurez-vous que le disque dur figure bien dans la séquence d'amorçage.

Incidents lors du démarrage

Incident :

Le système d'exploitation Microsoft Windows ne démarre pas.

Solution :

→ Utilisez l'espace de travail Rescue and Recovery ThinkVantage pour identifier la cause de l'incident et prendre les mesures nécessaires. Pour ouvrir l'espace de travail Rescue and Recovery ThinkVantage, procédez comme suit :

1. Éteignez votre PC pendant au moins 5 secondes, puis rallumez-le.
2. Regardez attentivement l'écran pendant le démarrage de votre PC. Pendant l'affichage de l'écran initial, appuyez sur le bouton Lenovo Care. L'espace de travail Rescue and Recovery ThinkVantage s'affiche.
3. À partir de l'espace de travail Rescue and Recovery, vous pouvez effectuer les opérations suivantes :
 - **Récupération et restauration** de vos fichiers, dossiers ou sauvegardes.
 - **Configuration** des paramètres et des mots de passe système.
 - **Communication** à l'aide d'Internet et du site de support.
 - **Identification et résolution** des incidents à l'aide de diagnostics.

Dans le panneau supérieur de l'espace de travail Rescue and Recovery ThinkVantage, vous pouvez cliquer sur l'un des onglets suivants pour ouvrir d'autres pages ou quitter l'utilitaire :

- **Journal des événements (Event Viewer)** permet d'accéder à un journal contenant des informations sur les événements et les tâches associés aux opérations effectuées avec Rescue and Recovery.

- **Informations système (System Information)** permet d'afficher les principales informations relatives aux éléments matériels et logiciels de votre ordinateur. Ces informations peuvent être utiles pour l'identification des incidents.
- **Etat de la garantie (Warranty Status)** permet de connaître la date d'expiration de votre garantie, les dispositions régissant l'utilisation de votre ordinateur ou la liste des pièces de rechange.
- **Aide (Help)** Fournit des informations sur les fonctions disponibles dans l'espace de travail Rescue and Recovery ThinkVantage.
- **Redémarrer (Restart)** ferme l'espace de travail Rescue and Recovery ThinkVantage et reprend la séquence d'amorçage interrompue.

Incidents liés à l'authentification par le lecteur d'empreintes digitales

Incident :

Vous ne pouvez pas enregistrer ou authentifier votre doigt.

Solution :

- Si votre doigt présente l'un des symptômes suivants, vous risquez de ne pas pouvoir vous enregistrer ou vous authentifier :
- La surface de votre doigt est plissée.
 - Votre doigt est rêche, sec ou blessé.
 - La peau de votre doigt est très sèche.
 - Votre doigt est maculé de boue, d'huile ou de toute autre substance.
 - La surface de votre doigt est très différente de ce qu'elle était lors de l'enregistrement de votre empreinte digitale.
 - Votre doigt est humide.
 - Vous utilisez pour vous authentifier un doigt qui n'a pas été enregistré.

Pour éviter ce genre de situation, procédez comme suit :

- Nettoyez ou essuyez vos mains afin d'éliminer toute trace de saleté ou d'humidité.
- Enregistrez puis utilisez un autre doigt pour vous authentifier.
- Si vos mains sont trop sèches, appliquez une lotion hydratante.

Autres incidents

Incident :

L'ordinateur se verrouille ou n'accepte pas la saisie de données.

Solution :

→ Votre ordinateur peut se verrouiller lorsqu'il passe en mode veille pendant une opération de communication. Désactivez le délai de passage en mode veille lorsque vous travaillez en réseau.

Pour éteindre l'ordinateur, maintenez le bouton d'alimentation enfoncé pendant au moins 4 secondes.

Incident :

L'ordinateur ne démarre pas à partir de l'unité souhaitée.

Solution :

→ Reportez-vous au menu Startup de l'utilitaire de configuration du BIOS. Vérifiez que la séquence d'amorçage définie démarre l'ordinateur à partir de l'unité voulue.

Vérifiez également que l'unité d'amorçage est activée. Dans le menu d'amorçage de l'utilitaire du BIOS, assurez-vous que l'unité figure bien dans la séquence d'amorçage.

Incident :

L'ordinateur ne peut pas lire de CD ou la qualité du son est mauvaise.

Solution :

→ Vérifiez que le disque respecte les normes de votre pays. Généralement, les disques respectant ces normes portent un logo sur leur jaquette. Si vous utilisez un disque non conforme, nous ne pouvons garantir sa lecture ni la qualité du son.



Incident :

Vous ne pouvez pas vous connecter à l'aide de la carte réseau sans fil intégrée.

Solution :

→ Si l'écran est fermé, ouvrez-le et réessayez.

Incident :

Une application ne fonctionne pas correctement.

Solution :

- Vérifiez que l'incident n'est pas provoqué par l'application elle-même.
- Vérifiez que l'ordinateur dispose du minimum de mémoire requis pour exécuter l'application. Reportez-vous aux manuels fournis avec l'application.
- Vérifiez les éléments suivants :
 - L'application est compatible avec votre système d'exploitation.
 - D'autres applications fonctionnent correctement sur votre ordinateur.
 - Les pilotes de périphérique requis sont installés.
 - L'application fonctionne lorsqu'elle est exécutée sur un autre ordinateur.
- Si un message d'erreur s'affiche lorsque vous utilisez l'application, reportez-vous aux manuels fournis avec l'application.

Chapitre 4. Options de récupération

Présentation de Rescue and Recovery

Si Windows ne s'exécute pas correctement, vous devrez peut-être effectuer les opérations suivantes :

- Obtention des informations système en cours.
- Identification et résolution d'un incident.
- Récupération d'un fichier de votre environnement Windows ou restauration de fichiers sauvegardés, à condition que vous ayez effectué les sauvegardes à l'aide du programme ThinkVantage Rescue and Recovery.
- Configuration de votre ordinateur

Toutes ces opérations peuvent être effectuées à partir de l'espace de travail ThinkVantage Rescue and Recovery. Pour lancer ThinkVantage Rescue and Recovery, mettez l'ordinateur sous tension, puis pendant l'affichage de l'écran initial, appuyez sur le bouton Lenovo Care. Pour obtenir de plus amples informations relatives à l'utilisation des fonctions de Rescue and Recovery, consultez la rubrique «Présentation de la récupération» dans Access Help.

Restauration de la configuration d'usine

Au lieu de fournir un CD-ROM de restauration ou un CD-ROM Windows avec votre ordinateur, Lenovo propose des méthodes plus simples pour accomplir les tâches généralement associées à ces CD-ROM. Les fichiers et les programmes correspondant à ces méthodes de remplacement figurent sur votre disque dur. Vous n'avez donc pas besoin de rechercher des CD-ROM et ne risquez pas de rencontrer des incidents liés à l'utilisation d'une version de CD-ROM incorrecte.

La sauvegarde complète des fichiers et programmes préinstallés par Lenovo sur votre ordinateur figure dans une zone ou une partition cachée du disque dur. Même si les copies de sauvegarde de la partition sont cachées, elles prennent de l'espace sur le disque dur. Lorsque vous vérifiez la capacité de votre disque dur sous Windows, vous pouvez donc remarquer que la capacité totale du disque est inférieure à celle prévue. Cet écart s'explique par le contenu de la partition cachée.

Le programme Product Recovery qui se trouve dans cette zone vous permet de restaurer l'ensemble du disque dur à l'état où il se trouvait à sa sortie d'usine.

Remarques :

1. A la reprise du système, activez l'interrupteur de connexion radio de l'ordinateur. Si vous oubliez de le faire, la carte de réseau sans fil ne sera pas reconnue et le pilote de la carte sans fil ne sera pas intégré au système.
2. Le processus de restauration peut durer jusqu'à deux heures.

Pour restaurer le contenu initial du disque dur, procédez comme suit :

Attention : Tous les fichiers de la partition de disque dur principale (généralement l'unité C) seront perdus lors de la restauration. Toutefois, avant d'écraser des données, vous aurez la possibilité de sauvegarder un ou plusieurs fichiers sur l'autre support.

1. Si possible, sauvegardez tous vos fichiers et arrêtez votre système d'exploitation.
2. Mettez votre ordinateur hors tension pendant 5 secondes au moins.
3. Mettez l'ordinateur sous tension. Regardez attentivement l'écran pendant le démarrage de votre PC. Pendant l'affichage de l'écran initial, appuyez sur le bouton Lenovo Care. L'espace de travail Rescue and Recovery ThinkVantage s'affiche.
4. Cliquez sur **Restauration du système**, sélectionnez l'option **de restauration de l'état d'usine du disque dur**, et suivez les instructions affichées à l'écran.

Restauration de données

Si vous avez effectué une opération de sauvegarde à l'aide du programme Rescue and Recovery, une ou plusieurs sauvegardes stockées reflètent le contenu du disque dur à différents moments. Ces sauvegardes peuvent être stockées sur votre disque dur, sur une unité réseau ou sur une unité amovible selon les options que vous avez sélectionnées lors de l'opération de sauvegarde.

Vous pouvez utiliser le programme Rescue and Recovery ou l'espace de travail Rescue and Recovery ThinkVantage pour restaurer l'état antérieur du contenu du disque dur en utilisant l'une des sauvegardes stockées. L'espace de travail Rescue and Recovery ThinkVantage est indépendant de Windows. Vous pouvez donc démarrer le programme en appuyant sur le bouton Lenovo Care à l'invite au démarrage.

Une fois l'espace de travail Rescue and Recovery ThinkVantage ouvert, vous pouvez effectuer une opération de restauration même si vous ne pouvez pas lancer Windows.

Chapitre 5. Mise à niveau et remplacement de périphériques

Remplacement de la batterie

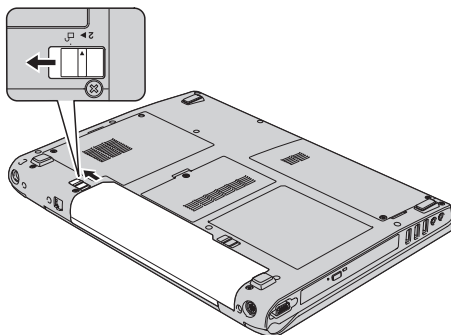
Important

Lisez le manuel *Consignes de sécurité et déclaration de garantie* avant de remplacer la batterie.

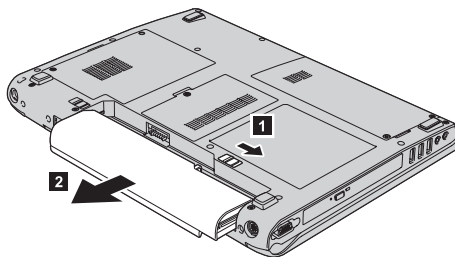
1. **Eteignez l'ordinateur ou passez en mode hibernation.** Débranchez ensuite le boîtier d'alimentation et tous les câbles de l'ordinateur.

Remarque : Si vous utilisez une carte PC Card, il se peut que l'ordinateur ne puisse pas passer en mode hibernation. Dans ce cas, éteignez l'ordinateur.

2. Rabattez l'écran, puis retournez l'ordinateur.
3. Déverrouillez le loquet de la batterie en le faisant glisser.

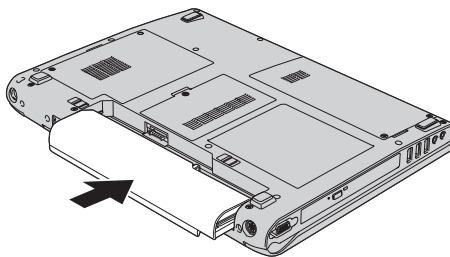


4. Déverrouillez le loquet de la batterie **1** en le faisant glisser vers la position déverrouillée, puis, tout en le maintenant, retirez la batterie **2**.

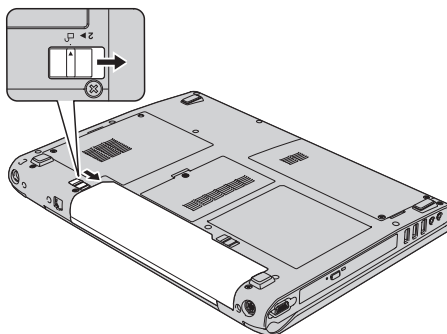


Remplacement de la batterie

5. Installez une batterie complètement rechargée.



6. Assurez-vous que le loquet de la batterie est en position verrouillée.



7. Remettez l'ordinateur à l'endroit. Rebranchez le boîtier d'alimentation et les câbles sur l'ordinateur.

Mise à niveau de l'unité de disque dur

Important

Lisez le manuel *Consignes de sécurité et déclaration de garantie* avant de remplacer l'unité de disque dur.

Vous pouvez augmenter la capacité de stockage de votre ordinateur en remplaçant l'unité de disque dur par une unité de capacité supérieure. Vous pouvez vous procurer un nouveau disque dur auprès de votre revendeur ou de votre partenaire commercial Lenovo.

Remarques :

1. Remplacez l'unité de disque dur uniquement si elle doit être réparée ou mise à niveau. Les connecteurs et la baie du disque n'ont pas été conçus pour des changements ou des échanges de disque fréquents.

2. L'espace de travail Rescue and Recovery ThinkVantage et le programme Product Recovery ne sont pas installés sur une unité de disque dur en option.

Attention

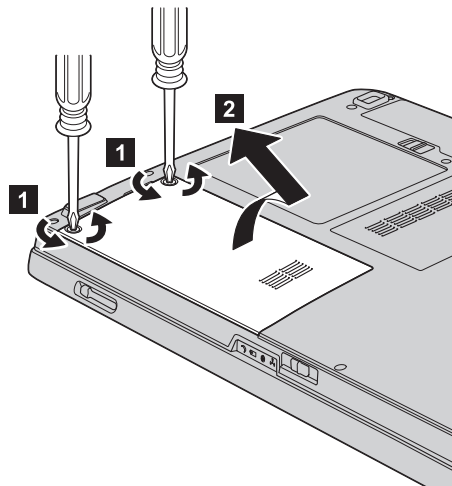
Manipulation d'une unité de disque dur

- Ne faites pas tomber l'unité et ne l'exposez pas à des chocs. Placez l'unité sur un tissu ou toute autre matière permettant d'absorber les chocs.
- N'appuyez pas sur le capot de l'unité.
- Ne touchez pas le connecteur.

L'unité est très fragile. Toute manipulation incorrecte peut endommager voire détruire définitivement les données figurant sur le disque. Avant de déposer l'unité de disque dur, effectuez une copie de sauvegarde de toutes les données du disque, puis éteignez l'ordinateur. Ne retirez jamais l'unité de disque lorsque le système est actif, en mode veille ou en mode hibernation.

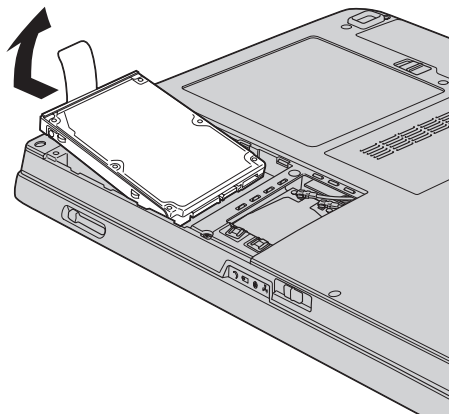
Pour remplacer le disque dur, procédez comme suit :

1. **Mettez l'ordinateur hors tension**, puis débranchez le boîtier d'alimentation et tous les câbles de l'ordinateur.
2. Rabattez l'écran, puis retournez l'ordinateur.
3. Retirez la batterie.
4. Retirez deux vis **1**, puis ôtez le cache du disque dur **2**.

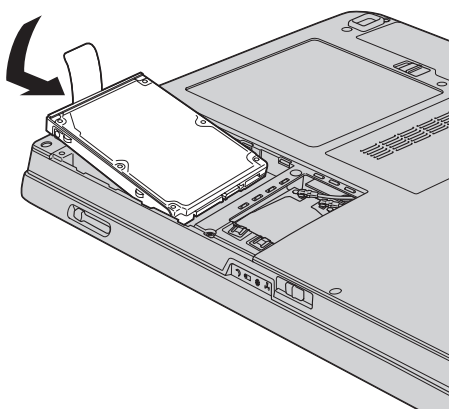


Mise à niveau de l'unité de disque dur

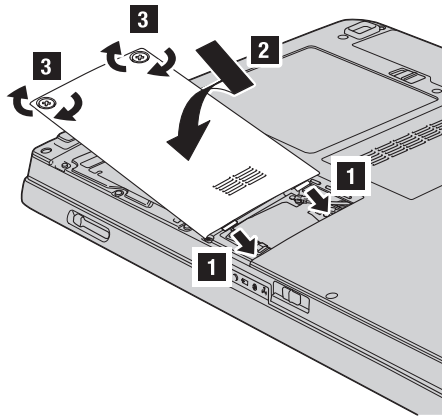
5. Retirez l'unité de disque en tirant sur la languette.



6. Insérez l'unité de disque dur dans la baie d'unité de disque dur et appuyez fermement dessus.



7. Alignez l'avant du cache du disque dur **1**, réinstallez le cache **2** et serrez les vis **3**.



8. Réinstallez la batterie.
9. Remettez l'ordinateur à l'endroit. Rebranchez le boîtier d'alimentation et les câbles sur l'ordinateur.

Remplacement de mémoire

Important

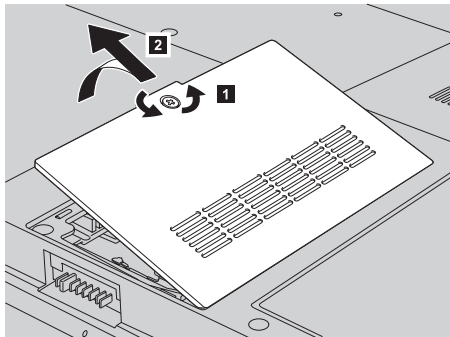
Lisez le manuel *Consignes de sécurité et déclaration de garantie* avant de remplacer la mémoire.

Accroître la capacité mémoire est un moyen efficace pour augmenter la vitesse d'exécution des programmes. Pour accroître la quantité de mémoire de votre ordinateur, vous pouvez installer une petite barrette SO-DIMM de mémoire vive dynamique (DRAM) synchrone à double vitesse de transfert (DDR), sans mémoire tampon, disponible en option, dans l'emplacement mémoire de votre ordinateur. Il existe des barrettes SO-DIMM de différentes capacités.

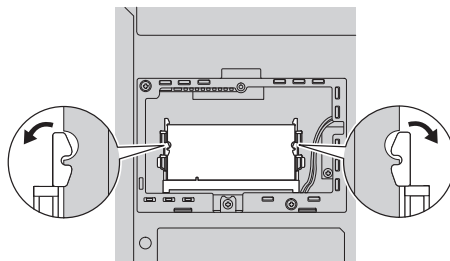
Remarque : Utilisez uniquement les types de mémoire pris en charge par votre ordinateur. Si vous procédez de manière incorrecte pour installer une barrette mémoire en option ou si vous installez un type de barrette non pris en charge, un signal sonore d'avertissement sera émis au démarrage de l'ordinateur.

Pour installer une barrette SO-DIMM, procédez comme suit :

1. Touchez un plateau métallique ou un objet métallique mis à la terre. Vous réduirez ainsi les risques liés à l'émission d'électricité statique qui pourrait endommager la barrette SO-DIMM. Ne touchez pas l'arête en contact de la barrette SO-DIMM.
2. **Mettez l'ordinateur hors tension**, puis débranchez le boîtier d'alimentation et tous les câbles de l'ordinateur.
3. Rabattez l'écran, puis retournez l'ordinateur.
4. Retirez la batterie.
5. Desserrez la vis **1** du cache de l'emplacement mémoire, puis retirez-la **2**.

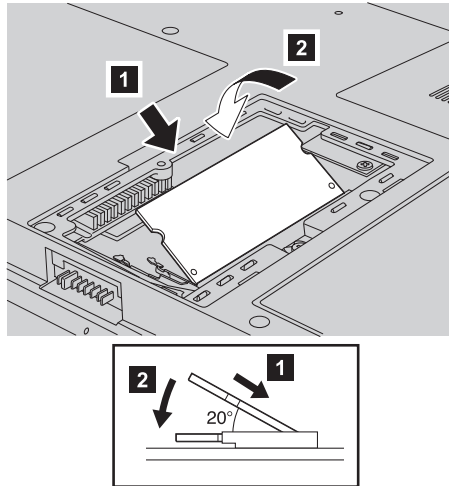


6. Si deux barrettes SO-DIMM sont déjà installées dans les emplacements mémoire, retirez-en une afin de pouvoir installer la nouvelle ; pour ce faire, exercez une pression simultanée sur les loquets situés sur les côtés de la barrette. Conservez-la en lieu sûr en vue d'un usage ultérieur.

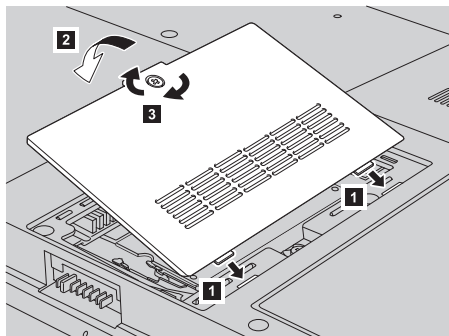


7. Repérez l'encoche sur le côté du bord de contact de la barrette SO-DIMM.
Avertissement : Pour éviter d'endommager la barrette SO-DIMM, ne touchez pas les contacts.

8. Le côté avec encoche orienté vers le côté du bord de contact du connecteur, insérez la barrette SO-DIMM dans le connecteur en l'inclinant d'environ 20 degrés **1**, puis appuyez fermement sur la barrette **2**.



9. Faites pivoter la barrette SO-DIMM jusqu'à ce qu'elle s'enclenche.
 10. Vérifiez que la carte est bien fixée dans l'emplacement et difficile à déplacer.
 11. Aligned l'avant du cache de l'emplacement mémoire **1**, réinstallez le cache **2**, puis serrez les vis **3**.



Avertissement : Après avoir ajouté ou mis à niveau une barrette SO-DIMM, n'utilisez pas l'ordinateur sans avoir refermé le cache de l'emplacement mémoire. N'utilisez jamais votre ordinateur le cache ouvert.

12. Réinstallez la batterie.
 13. Retournez l'ordinateur et rebranchez le boîtier d'alimentation ainsi que les câbles sur l'ordinateur.

Remplacement de mémoire

Pour vous assurer que la barrette SO-DIMM est correctement installée, effectuez les opérations suivantes :

1. Mettez l'ordinateur sous tension.
2. Pendant l'affichage de l'écran initial, appuyez sur la touche F1. La fenêtre de l'utilitaire de configuration du BIOS s'affiche. L'élément Memory affiche la quantité de mémoire dont vous disposez.

Chapitre 6. Service d'aide et d'assistance

Service d'aide et d'assistance

Lenovo met à votre disposition un grand nombre de services qui vous permettront d'obtenir de l'aide, une assistance technique ou tout simplement d'en savoir plus sur les ordinateurs Lenovo. La présente section contient des informations relatives aux sources d'informations supplémentaires sur les ordinateurs Lenovo, les actions à mettre en oeuvre en cas d'incident et les numéros que vous pouvez appeler pour obtenir une assistance technique.

Les Service Packs Microsoft constituent la source logicielle la plus actualisée pour les mises à jour de produits Windows. Ils peuvent être téléchargés à partir du Web (des frais de connexion peuvent être appliqués) ou sont disponibles sur CD-ROM. Pour plus d'informations, consultez le site www.microsoft.com. Pour une assistance technique lors de l'installation ou des questions relatives aux Service Packs pour votre produit Windows Microsoft préchargé, rendez-vous sur le site Web d'Aide et Support Microsoft à l'adresse <http://support.microsoft.com/directory/> ou prenez contact avec votre centre de support au numéro indiqué à la section «Liste de numéros de téléphone internationaux», à la page 44. Des frais sont parfois appliqués.

Assistance sur le Web

Le site Web de Lenovo contient des informations à jour concernant les ordinateurs Lenovo et le service de support. L'adresse de la page d'accueil du site Lenovo est : <http://www.lenovo.com>.

Vous trouverez des informations concernant l'assistance pour votre ordinateur Lenovo 3000 à l'adresse suivante : www.lenovo.com/support. Faites des recherches sur ce site Web pour résoudre les incidents auxquels vous êtes confronté, découvrir de nouveaux modes d'utilisation de votre ordinateur Lenovo, et obtenir des détails sur les options capables de faciliter votre travail.

Appel au centre de support

Si vous n'êtes pas parvenu à résoudre l'incident, pendant la période de garantie, vous pouvez bénéficier d'une assistance gratuite en téléphonant au centre de support (Customer Support Center). Les services suivants sont disponibles pendant la période couverte par la garantie :

- Identification d'incidents - Des techniciens sont à votre disposition pour vous aider à déterminer si l'incident est d'origine matérielle et à le résoudre.

- Réparation de matériel Lenovo - Si l'incident est d'origine matérielle et que votre produit est encore couvert par la garantie Lenovo, vous pouvez bénéficier des services de nos spécialistes de la maintenance.
- Modification technique (EC) - Il est parfois nécessaire d'effectuer des modifications sur un produit, après qu'il a été vendu. Lenovo ou votre revendeur, s'il est agréé par Lenovo, effectue les modifications techniques (EC) précises qui correspondent à votre matériel.

Les éléments suivants ne sont pas couverts par la garantie :

- Remplacement ou utilisation de pièces qui ne sont pas fabriquées par ou pour Lenovo ou de pièces qui ne sont pas couvertes par la garantie

Remarque : Toutes les pièces garanties sont identifiées par une chaîne de 7 caractères au format FRU XXXXXXX.

- Identification de l'origine d'incidents logiciels
- Configuration du BIOS lors d'une installation ou d'une mise à niveau
- Changements, modifications ou mises à niveau de pilotes de périphérique
- Installation et maintenance de systèmes d'exploitation réseau (NOS)
- Installation et maintenance de programmes d'application

Pour déterminer si votre machine est sous garantie et à quelle date cette garantie arrive à échéance, accédez au site www.lenovo.com/support et cliquez sur **Warranty**, puis suivez les instructions qui s'affichent à l'écran.

Reportez-vous au texte de la garantie des matériels Lenovo pour obtenir des explications détaillées sur les dispositions de celle-ci. N'oubliez pas de conserver la preuve de votre achat pour avoir droit à l'assistance liée à la garantie.

Si possible, restez près de votre ordinateur lorsque vous appelez le centre de support s'il s'agit de résoudre un incident technique lié à l'ordinateur. Vérifiez que vous avez téléchargé les dernières mises à jours pour les pilotes et le système, exécutez les tests de diagnostic et enregistrez les informations obtenues avant d'appeler. Lorsque vous appelez pour une assistance technique, veillez à disposer des informations suivantes :

- Type et modèle de machine
- Numéros de série de votre ordinateur, de votre écran et des autres composants, ou votre preuve d'achat
- Description de l'incident
- Formulation exacte des éventuels messages d'erreur
- Informations liées à la configuration matérielle et logicielle du système

Les numéros de téléphone des centres de support sont indiqués dans la section Liste de numéros de téléphone internationaux du présent guide.

Remarque : Ces numéros de téléphone sont susceptibles d'être modifiés sans préavis. Pour obtenir la liste à jour de ces numéros, ainsi que les heures de service du Centre de support client, consultez le site Web de support, à l'adresse suivante : www.lenovo.com/support. Si le numéro de votre pays ou de votre région n'y figure pas, prenez contact avec votre revendeur Lenovo ou votre partenaire commercial Lenovo.

Assistance internationale

Si vous voyagez avec votre ordinateur ou le réimplantez dans un pays où votre machine Lenovo est commercialisée, il est possible que vous puissiez bénéficier du service de garantie internationale, qui vous permet de bénéficier du service de garantie pendant toute la période couverte par cette dernière. Ce service peut être effectué par des fournisseurs de services ou par un revendeur agréé.

Les méthodes et procédure permettant d'assurer le service prévu par la garantie ne sont pas identiques pour tous les pays ; certains services peuvent ne pas être disponibles dans tous les pays. Le service de garantie internationale est appliqué selon la méthode d'assistance en vigueur dans le pays concerné (par exemple, dépôt, dépannage auprès du centre d'assistance ou intervention sur site). Il est possible que les centres de maintenance de certains pays ne puissent pas intervenir sur tous les modèles d'un type de machine particulier. Dans certains pays, également, des frais et des restrictions peuvent s'appliquer au moment de l'opération de maintenance.

Pour savoir si votre ordinateur est éligible pour le service de garantie internationale et afficher la liste des pays dans lesquels ce service est disponible, rendez-vous à l'adresse www.lenovo.com/support, cliquez sur **Warranty**, puis suivez les instructions qui s'affichent à l'écran.

Annexe A. Informations relatives à la Garantie

Déclaration de Garantie

La présente Annexe contient des informations relatives à la Garantie applicable à votre Machine, y compris la période de Garantie et le type de service de Garantie fourni. Pour plus d'informations sur les dispositions relatives à la Garantie applicable à votre Machine, reportez-vous au Chapitre 2, Informations relatives à la Garantie, dans le manuel Consignes de sécurité et Déclaration de Garantie, fourni avec votre ordinateur.

Période de garantie

La période de garantie peut varier en fonction du pays ou de la région et est indiquée dans le tableau ci-dessous. REMARQUE : Le terme "Région" désigne soit Hong-Kong soit Macao (Région Administrative Spéciale de Chine).

Une période de garantie de trois (3) ans pour les pièces et d'un (1) an pour la main-d'oeuvre signifie que Lenovo fournit à titre gratuit le service prévu par la garantie :

a. pour les pièces et la main-d'oeuvre pendant la première année de la période de garantie ; et

b. uniquement pour les pièces, sous forme de remplacement, au cours de la deuxième et de la troisième année de la période de garantie. Votre fournisseur de services vous facturera toute main-d'oeuvre fournie pour l'exécution de la réparation ou du/des remplacement(s) au cours de la deuxième et de la troisième année de la période de garantie.

Type de machine	Pays ou région d'achat	Période de garantie	Types de service prévus par la garantie
0689	Etats-Unis, Canada, Mexique, Brésil, Australie, Japon	Pièces et main d'oeuvre - 1 an Batterie - 1 an	6 1
	Autres	Pièces et main d'oeuvre - 1 an Batterie - 1 an	7 1

Type de machine	Pays ou région d'achat	Période de garantie	Types de service prévus par la garantie
0768	Etats-Unis, Canada, Mexique, Brésil, Australie, Japon	Pièces et main d'oeuvre - 1 an Batterie - 1 an	6 1
	Autres	Pièces et main d'oeuvre - 1 an Batterie - 1 an	7 1

Types de services prévus par la garantie

Si nécessaire, votre fournisseur de services vous fournira un service de réparation ou de remplacement en fonction du type de service de garantie spécifié pour votre Machine dans le tableau ci-dessus et tel qu'il est décrit ci-après. Le calendrier du service sera fonction de l'heure de votre appel et sous réserve de la disponibilité des pièces. Les niveaux de service sont des objectifs de temps de réponse et ne sont pas garantis. Il se peut que le niveau de service de garantie spécifié ne soit pas disponible dans tous les sites de par le monde et que des frais supplémentaires s'appliquent lorsque le service n'est pas du ressort habituel de votre fournisseur de services ; pour plus de détails sur les pays et les sites, prenez contact avec le représentant de votre fournisseur de services ou avec votre revendeur.

1. Unité remplaçable par l'utilisateur ("CRU")

Lenovo vous expédiera les CRU que vous installerez. Les CRU de niveau 1 sont faciles à installer, tandis que les CRU de niveau 2 requièrent une certaine expérience technique et des outils. Les informations sur les CRU et les instructions de remplacement sont fournies avec la Machine et sont disponibles auprès de Lenovo à tout moment sur simple demande. Vous pouvez demander à un fournisseur de services d'installer une CRU, sans frais supplémentaire, selon le type de service prévu par la Garantie de votre Machine. Lenovo précise dans les éléments fournis avec une CRU de remplacement si la CRU défectueuse doit lui être renvoyée. Lorsque le retour de l'unité défectueuse est requis, 1) les instructions de retour et un conteneur sont fournis avec la CRU de remplacement, et 2) la CRU de remplacement peut vous être facturée si Lenovo ne reçoit pas la CRU défectueuse dans un délai de 30 jours à compter de la réception de l'unité de remplacement.

2. Service sur site

Votre fournisseur de services réparera ou remplacera la Machine défaillante sur votre site et en vérifiera le fonctionnement. Vous devez mettre à disposition une zone de travail appropriée permettant le démontage et le remontage de la Machine Lenovo. Cette zone doit être

propre, correctement éclairée et adaptée aux opérations. En ce qui concerne certaines Machines, il se peut que certaines réparations requièrent l'envoi de la Machine à un centre de maintenance désigné.

3. Service de collecte ou de dépôt*

Vous déconnecterez la Machine défaillante à des fins de collecte organisée par votre fournisseur de services. Il vous sera fourni un conteneur d'expédition pour que vous renvoyiez la Machine à un centre de maintenance désigné. Un transporteur récupérera votre Machine et la livrera au centre de maintenance désigné. A la suite de la réparation ou du remplacement de la Machine, le centre de maintenance organisera la livraison en retour de la Machine à votre site. Vous êtes responsable de l'installation et de la vérification de la Machine.

4. Service de livraison ou d'expédition par le client

Vous livrerez ou expédiez, selon les instructions de votre fournisseur de services (frais de transport payés d'avance, sauf indication contraire), la Machine défaillante que vous conditionnerez de façon appropriée à un site désigné. Le fournisseur de services mettra la Machine réparée ou remplacée à votre disposition à des fins de collecte ou, en cas de service d'expédition, vous renverra la Machine réparée ou remplacée en port payé, sauf indication contraire. Vous êtes responsable de l'installation et de la vérification ultérieures de la Machine.

5. CRU et Service sur site

Ce type de service prévu par la Garantie est une combinaison du Type 1 et du Type 2 (voir ci-avant).

6. CRU et Service de collecte ou de dépôt

Ce type de service prévu par la Garantie est une combinaison du Type 1 et du Type 3 (voir ci-avant).

7. CRU et Service de livraison ou d'expédition par le client

Ce type de service prévu par la Garantie est une combinaison du Type 1 et du Type 4 (voir ci-avant).

Lorsqu'un service prévu par la Garantie de type 5, 6 ou 7 est indiqué, votre fournisseur de services déterminera le type de service prévu par la Garantie approprié pour la réparation.

* Ce type de service est appelé Lenovo EasyServ ou EasyServ dans certains pays.

Pour obtenir le service prévu par la Garantie, prenez contact avec un fournisseur de services. Au Canada ou aux Etats-Unis, appelez le 1-800-426-7378. Dans les autres pays, reportez-vous au tableau ci-après.

Liste de numéros de téléphone internationaux

Les numéros de téléphone sont susceptibles d'être modifiés sans préavis. La liste est mise à jour sur le site suivant : <http://www.lenovo.com/support>. Cliquez sur **Support phone list**.

Pays	Numéro de téléphone
Afrique	Afrique : +44 (0)1475-555-055 Afrique du Sud : +27-11-3028888 and 0800110756 Afrique centrale : Prenez contact avec un partenaire commercial IBM.
Allemagne	07032-15-49201 Support et services prévus par la garantie : 01805-25-35-58 (allemand)
Argentine	0800-666-0011 (espagnol)
Australie	131-426 (anglais)
Autriche	01-24592-5901 01-211-454-610 (allemand)
Belgique	02-210-9820 (néerlandais) 02-210-9800 (français) Support et services prévus par la garantie : 02-225-3611
Bolivie	0800-0189 (espagnol)
Brésil	Région de Sao Paulo : (11) 3889-8986 Appel gratuit en dehors de la région de Sao Paulo : 0800-7014-815 (portugais brésilien)
Canada	1-800-565-3344 (anglais, français) Toronto : 416-383-3344
Chili	800-224-488 (espagnol)
Chine	800-810-1818 (mandarin)
Chine (R.A.S de Hong-Kong)	PC familial : 852-2825-7799 PC commercial : 852-8205-0333 Lenovo 3000 et WorkPad : 852-2825-6580 (cantonais, anglais, putonghua)
Chypre	+357-22-841100
Colombie	1-800-912-3021 (espagnol)
Corée	1588-5801 (Corée)
Costa Rica	284-3911 (espagnol) Support Lenovo, appel gratuit : 0-800-011-1029
Croatie	0800-0426
Danemark	4520-8200 Support et services prévus par la garantie : 7010-5150 (danois)

Pays	Numéro de téléphone
El Salvador	250-5696 (espagnol) Support Lenovo, appel gratuit : 800-6264
Equateur	1-800-426911 (espagnol)
Espagne	91-714-7983 91-397-6503 (espagnol)
Estonie	+386-61-1796-699
États-Unis	1-800-426-7378 (anglais)
Fédération de Russie	+7-095-940-2000 (russe)
Finlande	09-459-6960 Support et services prévus par la garantie : +358-800-1-4260 (finnois)
France	0238-557-450 Support et services prévus par la garantie : Logiciel : 0810-631-020 Matériel : 0810-631-213 (français)
Grèce	+30-210-680-1700
Guatemala	335-8490 (espagnol)
Honduras	Tegucigalpa & San Pedro Sula : 232-4222 San Pedro Sula : 552-2234 (espagnol)
Hongrie	+36-1-382-5720
Inde	1600-44-6666 Autre numéro vert : +91-80-2678-8940 (anglais)
Indonésie	800-140-3555 +62-21-251-2955 (indonésien, anglais)
Irlande	01-815-9202 Support et services prévus par la garantie : 01-881-1444 (anglais)
Israël	+972-3-531-3900 (hébreu) +972-3-531-3900 (anglais)
Italie	02-7031-6101 Support et services prévus par la garantie : 39-800-820094 (italien)

Pays	Numéro de téléphone
Japon	<p>Produits PC : Numéro vert : 0120-20-5550 International : +81-46-266-4716</p> <p>Lorsque vous appelez les numéros ci-dessus, vous êtes accueilli par un message en japonais. Pour obtenir du support en anglais, attendez la fin du message ; un opérateur vous répondra. Prononcez "English support please," et votre appel sera transmis à un opérateur parlant anglais.</p> <p>Logiciels pour PC : 0120-558-695 Appels internationaux : +81-44-200-8666 (japonais)</p>
Lettonie	+386-61-1796-699
Lithuanie	+386-61-1796-699
Luxembourg	+352-298-977-5063 (français)
Malaisie	1800-88-8558 (anglais, malais)
Malte	+356-23-4175
Mexique	001-866-434-2080 (espagnol)
Moyen Orient	+44 (0)1475-555-055
Nicaragua	255-6658 (espagnol)
Norvège	6681-1100 Support et services prévus par la garantie : 8152-1550 (norvégien)
Nouvelle-Zélande	0800-733-222 (anglais)
Panama	206-6047 (espagnol) Support Lenovo, appel gratuit : 001-866-434-2080
Pays-Bas	+31-20-514-5770 (néerlandais)
Pérou	0-800-50-866 (espagnol)
Philippines	1800-1888-1426 (anglais) +63-2-995-8420 (philippin)
Pologne	+48-22-878-6999
Portugal	+351-21-892-7147 (portugais)
République dominicaine	566-4755 566-5161 ext. 8201 Appel gratuit avec la République dominicaine : 1-200-1929 (espagnol) Support Lenovo, appel gratuit : 1-866-434-2080
République tchèque	+420-2-7213-1316

Pays	Numéro de téléphone
Roumanie	+4-021-224-4015
Royaume-Uni	01475-555-055 Support et services prévus par la garantie : Logiciel : 08457-151-516 Matériel : 08705-500-900 (anglais)
Singapour	1800-3172-888 (anglais, malais)
Slovaquie	+421-2-4954-1217
Slovénie	+386-1-4796-699
Sri Lanka	+94-11-2448-442 (anglais)
Suède	08-477-4420 Support et services prévus par la garantie : 077-117-1040 (suédois)
Suisse	058-333-0900 Support et services prévus par la garantie : 0800-55-54-54 (allemand, français, italien)
Taïwan	886-2-8723-9799 (mandarin)
Thaïlande	1-800-299-229 (thaïlandais)
Turquie	00800-4463-2041 (turc)
Uruguay	000-411-005-6649 (espagnol)
Venezuela	0-800-100-2011 (espagnol)
Vietnam	Pour les régions du nord et Hanoï : 84-4-843-6675 Pour les régions du sud et Ho Chi Minh Ville : 84-8-829-5160 (anglais, vietnamien)

Annexe B. Unités remplaçables par l'utilisateur (CRU)

Les pièces suivantes de votre ordinateur sont des CRU (unités remplaçables par l'utilisateur).

Vous trouverez ci-après la liste des CRU et celle des manuels contenant les instructions de retrait/remplacement de ces CRU.

	Guide de maintenance et d'identification des incidents	Instructions d'installation	Access Help	Guide de maintenance du matériel en ligne
CRU de niveau 1				
Batterie	X		X	X
Unité de disque dur	X		X	X
Unité de disque optique			X	X
Boîtier et cordon d'alimentation		X		
CRU de niveau 2				
Mémoire (standard)	X		X	X
Carte mini-PCI Express			X	X

Vous trouverez des instructions de remplacement des CRU dans Access Help. Pour ouvrir Access Help, sélectionnez **Démarrer, Tous les programmes**, puis **Lenovo Care**. Cliquez sur **Access Help**

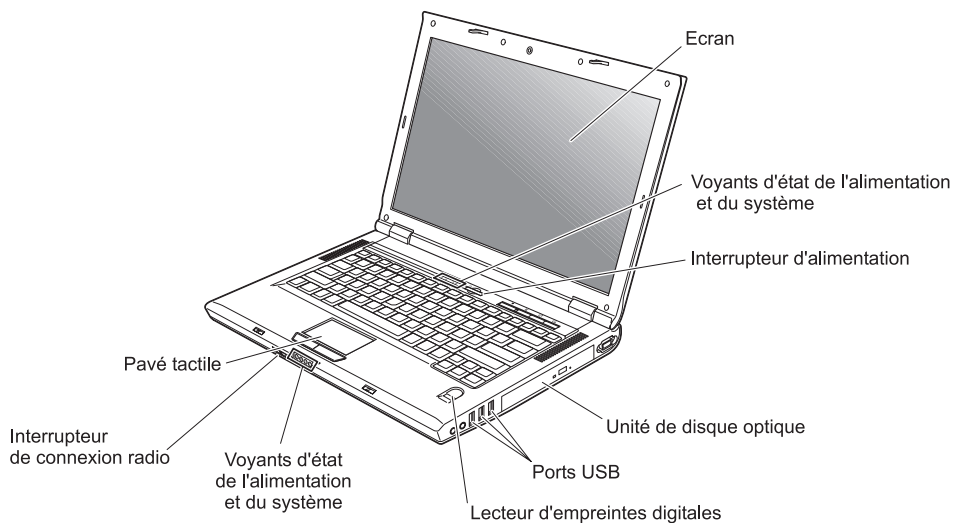
Si vous ne pouvez pas accéder à ces instructions ou si vous ne parvenez pas à remplacer une CRU, vous pouvez utiliser l'une des ressources supplémentaires suivantes :

- Le guide de maintenance du matériel en ligne (Online Hardware Maintenance Manual) disponible sur le site de support Web <http://www.lenovo.com/think/support/site.wss/document.do?Indocid=part-video>
- Le centre de support client. Pour connaître le numéro de téléphone du centre de support de votre pays ou région, voir «Liste de numéros de téléphone internationaux», à la page 44.

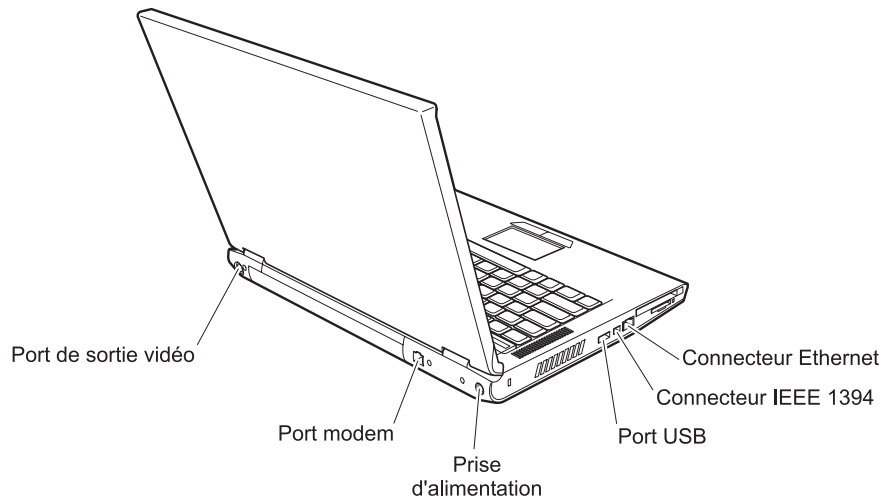
Annexe C. Présentation de l'ordinateur

Votre ordinateur en bref

Vue de face



Vue arrière



Dispositifs

Processeur

- Consultez les propriétés système de votre ordinateur : cliquez à l'aide du bouton droit de la souris sur l'icône Poste de travail du bureau, et sélectionnez Propriétés dans le menu déroulant.

Mémoire

- Mémoire vive dynamique (DRAM) synchrone à double vitesse de transfert (DDR) II

Unité de stockage

- Unité de disque dur de 2,5 pouces

Ecran

Ecran couleur TFT :

- Taille : 15,4 pouces ou 14,1 pouces, selon le modèle
- Résolution :
 - LCD : Jusqu'à 1680x1050, selon le modèle
 - Ecran externe : jusqu'à 2048x1536
- Réglage de la luminosité
- Appareil photo intégré (sur certains modèles)

Clavier

- Lecteur d'empreintes digitales (sur certains modèles)
- 84, 85 ou 89 touches
- Pavé tactile
- Touche de fonction Fn
- Bouton Lenovo Care
- Boutons de réglage du volume

Interface externe

- Port d'écran externe
- Connecteur S-Video
- Logement pour carte PC Card (type II)
- Prise pour écouteurs stéréo
- Prise pour microphone
- 4 ports USB (Universal Serial Bus)
- Connecteur téléphonique RJ11
- Connecteur Ethernet RJ45
- IEEE1394 (sur certains modèles)
- Logement pour lecteur de support numérique
- Interrupteur de connexion radio
- Unité de disque optique
- Fonction LAN sans fil intégrée (certains modèles)
- Fonction *Bluetooth* intégrée (certains modèles)

Caractéristiques

Dimensions

- Modèle équipé d'un écran 14 pouces
 - Largeur : 339 mm
 - Profondeur : 257 mm
 - Hauteur : 30 à 37,4 mm
- Modèle équipé d'un écran 15 pouces
 - Largeur : 363 mm
 - Profondeur : 264 mm
 - Hauteur : 31 à 38,4 mm

Environnement

- Altitude maximale sans pressurisation 3048 m
- Température
 - Altitude jusqu'à 2438 m
 - Fonctionnement sans disquette : 5 à 35 °C
 - Fonctionnement avec disquette : 10 à 35 °C
 - Eteint : 5 à 43°C
 - Altitude supérieure à 2438 m
 - Température maximale d'exploitation : 31,3 °C

Remarque : Lorsque la batterie est en charge, sa température doit être d'au moins 10 °C.

- Humidité relative :
 - Fonctionnement sans disque dans l'unité : 8 à 95 %
 - Fonctionnement avec un disque dans l'unité : 8 à 80 %

Dissipation calorifique

- 90 W maximum pour les modèles à partie graphique intégrée
- 65 W maximum pour les modèles n'intégrant pas de graphique

Alimentation électrique (boîtier d'alimentation)

- Entrée sinusoïdale de 50 à 60 Hz
- Tension d'entrée du boîtier d'alimentation : 100-240 V ca, 50 à 60 Hz

Batterie

- Bloc de batteries au Lithium-ion (Li-Ion)
 - Tension nominale : 10,8 V cc
 - Capacité : 4,4 ou 6,6 Ah, selon le modèle

Annexe D. Informations relatives aux appareils sans fil

Interopérabilité sans fil

La carte mini-PCI Express pour réseau local sans fil est conçue pour pouvoir être utilisée avec tout autre produit de réseau local sans fil répondant aux technologies DSSS (Direct Sequence Spread Spectrum) et/ou OFDM (Orthogonal Frequency Division Multiplexing), et est conforme :

- à la norme IEEE 802.11a/b/g sur les réseaux locaux sans fil, telle que définie et approuvée par l'IEEE (Institute of Electrical and Electronics Engineers),
- à l'accréditation Wireless Fidelity (WiFi), telle que définie par la Wi-Fi Alliance.

La carte fille *Bluetooth* est conçue pour fonctionner avec tout autre produit *Bluetooth* respectant les spécifications *Bluetooth* 2.0 et EDR définies par la norme *Bluetooth* SIG. Les profils suivants sont pris en charge par la carte fille *Bluetooth* :

- Accès générique
- Reconnaissance de service
- Port série
- Réseau commuté
- Télécopie
- LAN Access via le protocole de point à point
- Réseau personnel
- Echange d'objets génériques
- Insertion d'objets génériques
- Transfert de fichiers
- Synchronisation
- Passerelle audio
- Microcasque
- Imprimante
- Périphériques à interface humaine (clavier/souris)
- Image de base
- Dispositif mains-libres
- AV

Environnement d'utilisation et considérations relatives à la santé

Les cartes mini-PCI Express pour réseau local sans fil et les cartes fille *Bluetooth* émettent de l'énergie électromagnétique de radiofréquence comme les autres appareils radioélectriques. Cependant, le niveau d'énergie émis par celles-ci est beaucoup moins important que l'énergie électromagnétique émise par des appareils sans fil (téléphones mobiles).

Les cartes mini-PCI Express pour réseau local sans fil et les cartes fille *Bluetooth* fonctionnant conformément aux normes et recommandations de sécurité relatives à la radiofréquence, Lenovo garantit qu'elles peuvent être utilisées en toute sécurité par les consommateurs. Ces normes et recommandations reflètent le consensus de la communauté scientifique et sont le fruit de délibérations de panels et de comités de scientifiques qui étudient et interprètent en permanence les nombreux documents relatifs à la recherche.

Dans certaines situations ou certains environnements, l'utilisation des cartes mini-PCI Express pour réseau local sans fil ou des cartes fille *Bluetooth* peut être restreinte par le propriétaire du bâtiment ou les responsables de l'entreprise. Il peut s'agir, par exemple, des situations suivantes :

- Utilisation de cartes intégrées pour réseau sans fil dans des avions ou en milieu hospitalier.
- Utilisation dans tout autre environnement où le risque d'interférence avec d'autres appareils ou services est perçu ou identifié comme dangereux.

Si vous ne connaissez pas les règles relatives à l'utilisation d'appareils sans fil qui sont en vigueur dans un lieu spécifique (aéroport ou hôpital, par exemple), il est recommandé de demander une autorisation d'utilisation de cartes mini-PCI Express pour réseau local sans fil ou de cartes fille *Bluetooth* avant de mettre l'ordinateur sous tension.

Annexe E. Remarques

Remarques

Le présent document peut contenir des informations ou des références concernant certains produits, logiciels ou services Lenovo non annoncés dans ce pays. Pour plus de détails, référez-vous aux documents d'annonce disponibles dans votre pays, ou adressez-vous à votre partenaire commercial Lenovo. Toute référence à un produit, logiciel ou service Lenovo n'implique pas que seul ce produit, logiciel ou service puisse être utilisé. Tout autre élément fonctionnellement équivalent peut être utilisé, s'il n'enfreint aucun droit de Lenovo. Il est de la responsabilité de l'utilisateur d'évaluer et de vérifier lui-même les installations et applications réalisées avec des produits, logiciels ou services non expressément référencés par Lenovo.

Lenovo peut détenir des brevets ou des demandes de brevet couvrant les produits mentionnés dans le présent document. La remise de ce document ne vous donne aucun droit de licence sur ces brevets ou demandes de brevet. Si vous désirez recevoir des informations concernant l'acquisition de licences, veuillez en faire la demande par écrit à l'adresse suivante :

*Lenovo (United States), Inc.
500 Park Offices Drive, Hwy. 54
Research Triangle Park, NC 27709
U.S.A.
Attention: Lenovo Director of Licensing*

LE PRESENT DOCUMENT EST LIVRE «EN L'ETAT». LENOVO DECLINE TOUTE RESPONSABILITE, EXPLICITE OU IMPLICITE, RELATIVE AUX INFORMATIONS QUI Y SONT CONTENUES, Y COMPRIS EN CE QUI CONCERNE LES GARANTIES DE NON-CONTREFAÇON ET D'APTITUDE A L'EXECUTION D'UN TRAVAIL DONNE. Certaines juridictions n'autorisent pas l'exclusion des garanties implicites, auquel cas l'exclusion ci-dessus ne vous sera pas applicable.

Le présent document peut contenir des inexactitudes ou des coquilles. Il est mis à jour périodiquement. Chaque nouvelle édition inclut les mises à jour. Lenovo peut modifier sans préavis les produits et logiciels décrits dans ce document.

Les produits décrits dans le présent document ne doivent pas être utilisés dans le cadre d'une structure ou avec des équipements d'assistance respiratoire pour lesquels tout incident risquerait de provoquer des blessures corporelles ou la mort. Les informations contenues dans ce document

n'affectent ni ne modifient les garanties ou les spécifications des produits Lenovo. Rien dans ce document ne doit être considéré comme une licence ou une garantie explicite ou implicite en matière de droits de propriété intellectuelle de Lenovo ou de tiers. Toutes les informations contenues dans ce document ont été obtenues dans des environnements spécifiques et sont présentées en tant qu'illustration. Les résultats peuvent varier selon l'environnement d'exploitation utilisé.

Lenovo pourra utiliser ou diffuser, de toute manière qu'elle jugera appropriée et sans aucune obligation de sa part, tout ou partie des informations qui lui seront fournies.

Les références à des sites Web non-Lenovo sont fournies à titre d'information uniquement et n'impliquent en aucun cas une adhésion aux données qu'ils contiennent. Les éléments figurant sur ces sites Web ne font pas partie des éléments du présent produit Lenovo et l'utilisation de ces sites relève de votre seule responsabilité.

Les données de performance indiquées dans ce document ont été déterminées dans un environnement contrôlé. Par conséquent, les résultats peuvent varier de manière significative selon l'environnement d'exploitation utilisé. Certaines mesures évaluées sur des systèmes en cours de développement ne sont pas garanties sur tous les systèmes disponibles. En outre, elles peuvent résulter d'extrapolations. Les résultats peuvent donc varier. Il incombe aux utilisateurs de ce document de vérifier si ces données sont applicables à leur environnement d'exploitation.

Consigne relative à la sortie télévision

La consigne ci-après s'applique aux modèles dotés en usine d'une sortie télévision.

Ce produit contient une technologie anti-duplication protégée par des brevets américains et autres droits de propriété intellectuelle appartenant à Macrovision Corporation et autres. Cette technologie ne peut être utilisée que pour un usage privé et des usages limités de visualisation. Tout autre visualisation de cette technologie doit recevoir l'accord explicite de Macrovision Corporation. Tout désassemblage et ingénierie inverse sont strictement interdits sauf si la loi vous y autorise expressément nonobstant toute interdiction contractuelle.

Bruits radioélectriques

Les informations qui suivent concernent l'ordinateur Lenovo 3000 N100, type 0689 et 0768.

Déclaration de la Federal Communications Commission (FCC)

Cet appareil respecte les limites des caractéristiques d'immunité des appareils numériques définies par la classe B, conformément au chapitre 15 de la réglementation de la FCC. La conformité aux spécifications de la classe B offre une garantie acceptable contre les perturbations électromagnétiques dans les zones résidentielles. Ce matériel génère, utilise et peut émettre de l'énergie radiofréquence. Il risque de parasiter les communications radio s'il n'est pas installé conformément aux instructions du constructeur. Toutefois, il n'est pas garanti que des perturbations n'interviendront pas pour une installation particulière. Si cet appareil provoque des perturbations gênantes dans les communications radio ou télévision, mettez-le hors tension puis sous tension pour vous en assurer. L'utilisateur peut tenter de remédier à cet incident en appliquant une ou plusieurs des mesures suivantes :

- Réorienter ou déplacer l'antenne réceptrice.
- Eloigner l'appareil du récepteur.
- Brancher l'appareil sur une prise différente de celle du récepteur, sur un circuit distinct.
- Prendre contact avec un distributeur agréé ou un représentant commercial pour obtenir de l'aide.

Afin de respecter les limites d'émission de la FCC, veuillez à utiliser des câbles et connecteurs correctement blindés et mis à la terre. Vous pouvez vous procurer les câbles et connecteurs appropriés auprès des distributeurs Lenovo. Lenovo ne peut pas être tenue pour responsable du brouillage des réceptions radio ou télévision résultant de l'utilisation de câbles ou connecteurs inadaptés ou de modifications non autorisées apportées à cet appareil. Toute modification non autorisée pourra annuler le droit d'utilisation de cet appareil.

Cet appareil est conforme aux restrictions définies dans le chapitre 15 de la réglementation de la FCC. Son utilisation est soumise aux deux conditions suivantes : (1) il ne peut pas causer de perturbations électromagnétiques gênantes et (2) il doit accepter toutes les perturbations reçues, y compris celles susceptibles d'occasionner un fonctionnement indésirable.

Partie compétente :

Lenovo (United States) Inc.
One Manhattanville Road
Purchase, New York 10577
Téléphone : (919) 254-0532



Avis de conformité à la réglementation d'Industrie Canada pour la classe B

Cet appareil numérique de la classe B est conforme à la norme NMB-003 du Canada.

Avis de conformité à la directive de l'Union Européenne

Le présent produit satisfait aux exigences de protection énoncées dans la directive 89/336/CEE du Conseil concernant le rapprochement des législations des Etats membres relatives à la compatibilité électromagnétique. Lenovo décline toute responsabilité en cas de non-respect de cette directive résultant d'une modification non recommandée du produit, y compris l'ajout de cartes en option non Lenovo.

Ce produit respecte les limites des caractéristiques d'immunité des appareils de traitement de l'information définies par la classe B de la norme européenne EN 55022 (CISPR 22). La conformité aux spécifications de la classe B offre une garantie acceptable contre les perturbations avec les appareils de communication agréés, dans les zones résidentielles.

Afin de réduire les risques d'interférences avec les communications radio et TV ainsi qu'avec d'autres équipements électriques ou électroniques, veuillez à utiliser des câbles et connecteurs correctement blindés et mis à la terre. Vous pouvez vous procurer les câbles et connecteurs appropriés auprès des distributeurs Lenovo. Lenovo ne peut en aucun cas être tenue responsable d'interférences résultant de l'utilisation de câbles et connecteurs autres que ceux recommandés.

Consignes de protection de l'environnement pour le Japon

Si vous êtes employé dans une société et que vous devez mettre au rebut un ordinateur Lenovo appartenant à la société, vous devez le faire conformément aux dispositions en vigueur. Votre ordinateur entre dans le cadre des déchets industriels. Il doit être correctement mis au rebut par une entreprise industrielle compétente certifiée par les autorités locales. Ainsi que le veut la loi, IBM Japon assure la collecte et le recyclage des ordinateurs usagés. Pour plus d'informations, consultez le site Web d'IBM Japon à l'adresse www.ibm.com/jp/pc/service/recycle/.

En ce qui concerne les ordinateurs personnels, la collecte par les constructeurs a démarré le 1er octobre 2003. Pour plus d'informations, consultez le site Web d'IBM Japon à l'adresse www.ibm.com/jp/pc/service/recycle/personal.html.

Mise au rebut d'un composant Lenovo contenant des métaux lourds

La carte à circuits imprimés d'un ordinateur Lenovo contient des métaux lourds. (La soudure par brasage tendre à l'aide de fils est utilisée sur la carte à circuits imprimés.) Pour mettre correctement au rebut la carte à circuits imprimés usagée, suivez les instructions de la section Collecte et recyclage d'un Lenovo usagé.

Si vous utilisez un Lenovo chez vous et que vous devez mettre au rebut une pile au lithium, vous devez vous conformer à la réglementation locale en vigueur.

Manipulation d'un bloc de batteries Lenovo usagé

Votre Lenovo est doté d'un bloc de batteries rechargeable au lithium-ion ou aux hydrures métalliques de nickel. Si vous utilisez un Lenovo dans le cadre de votre société et que vous devez mettre au rebut un bloc de batteries, contactez la personne appropriée auprès des ventes, du marketing ou de la maintenance Lenovo et suivez ses instructions. Pour plus d'informations, consultez le site Web d'IBM Japon à l'adresse www.ibm.com/jp/pc/environment/recycle/battery/.

Si vous utilisez un Lenovo chez vous et que vous devez mettre au rebut un bloc de batteries, vous devez vous conformer à la réglementation locale en vigueur.

Informations importantes concernant la Directive 2002/96/CE du Conseil Européen



Remarque : Ce marquage s'applique uniquement aux pays de l'Union européenne (EU) et à la Norvège. Les appareils sont marqués conformément à la Directive 2002/96/CE du Conseil Européen relative aux déchets d'équipements électriques et électroniques (DEEE). Cette directive, applicable à l'ensemble des pays de l'Union européenne, concerne la collecte et le recyclage des appareils usagés. Ce marquage est apposé sur différents

produits pour indiquer que ces derniers ne doivent pas être jetés, mais récupérés en fin de vie, conformément à cette directive.

注意：このマークは、EU 諸国およびノルウェーにおいてのみ適用されます。この機器には、EU 諸国に対する廃電気電子機器指令 2002/96/EC (WEEE) のラベルが貼られています。この指令は、EU 諸国に適用する使用済み機器の回収とリサイクルの骨子を定めています。このラベルは、使用済みになった時に指令に従って適正な処理をする必要があることを知らせるために、種々の製品に貼られています。

Offre de logiciels IBM Lotus

Informations concernant l'offre : En tant qu'acheteur d'un ordinateur Lenovo qualifiant, vous êtes titulaire d'une licence unique et limitée vous permettant d'utiliser le client Lotus Notes «autonome» et d'une licence unique vous permettant d'utiliser le logiciel Lotus SmartSuite. Ces licences vous autorisent à installer et utiliser ces logiciels sur votre nouvel ordinateur Lenovo en procédant de l'une des façons suivantes :

- **Les supports associés à ces logiciels ne sont pas inclus dans la présente offre. Si vous ne disposez pas des supports de logiciel Lotus Notes Client ou Lotus SmartSuite appropriés,** vous pouvez commander un CD et procéder à l'installation de ces logiciels sur votre ordinateur à partir de ce CD. Pour plus d'informations, voir «Pour commander un CD», à la page 63.
- **Si vous disposez déjà d'une copie sous licence de ces logiciels,** vous êtes autorisés à créer une autre copie à partir de cette dernière et à l'utiliser.

IBM Lotus Notes : Le client Lotus Notes autonome vous permet d'intégrer vos ressources de messagerie, de travail collaboratif et de gestion des informations personnelles les plus utiles (par exemple, courrier électronique, agenda, pense-bête) et d'accéder à ces dernières, que vous soyez connecté ou non à votre réseau. La licence dont vous disposez ne donne pas le droit d'accéder aux serveurs IBM Lotus Domino. Toutefois, elle peut être mise à niveau afin d'obtenir la licence Notes complète à prix réduit. Pour plus d'informations, visitez le site <http://www.lotus.com/notes>.

IBM Lotus SmartSuite : Lotus SmartSuite contient de puissantes applications dotées de fonctions permettant de gagner du temps. Vous pouvez ainsi gérer au mieux votre travail et vos tâches individuelles.

- Lotus Word Pro – Outil de traitement de texte
- Lotus 1-2-3 – Tableur
- Lotus Freelance Graphics – Outil de traitement des graphiques
- Lotus Approach – Base de données
- Lotus Organizer – Gestionnaire de temps, de contacts et d'informations
- Lotus FastSite – Serveur d'informations Web
- Lotus SmartCenter – Gestionnaire d'informations Internet

Service clientèle : Pour toute information concernant l'assistance et pour connaître les numéros de téléphone utiles lors de la première installation des logiciels, rendez-vous sur le site <http://www.lenovo.com/support>. Pour bénéficier d'une assistance technique supplémentaire et payante, reportez-vous au site <http://www.lotus.com/passport>.

Conditions Internationales d'Utilisation des Logiciels : La licence d'utilisation de ces logiciels qui vous est concédée par le biais de cette offre n'inclut pas les mises à jour de ces logiciels et est soumise aux dispositions des Conditions Internationales d'Utilisation des Logiciels IBM qui les accompagnent. Si vous utilisez des logiciels Lotus SmartSuite et Lotus Notes comme décrit dans la présente offre, vous acceptez les disposition de cette dernière ainsi que celle des Conditions Internationales d'Utilisation des Logiciels IBM. Pour plus d'informations concernant les Conditions Internationales d'Utilisation des Logiciels IBM, reportez-vous au site <http://www.ibm.com/software/sla/sladb.nsf>. Ces logiciels ne peuvent pas être revendus.

Autorisation d'Utilisation du Logiciel : La preuve d'achat de votre ordinateur Lenovo qualifiant ainsi que la présente offre doivent être conservés à titre d'Autorisation d'Utilisation du Logiciel.

Achat de mises à jour, de licences supplémentaires et de support technique
Les mises à jour de logiciels ainsi que le support technique sont disponibles moyennant une redevance, dans le cadre du contrat Passport Advantage d'IBM. Pour en savoir plus sur l'acquisition de licences supplémentaires pour Notes, SmartSuite ou d'autres produits Lotus, reportez-vous au site <http://www.ibm.com> ou <http://www.lotus.com/passport>.

Pour commander un CD :

Important : Dans le cadre de la présente offre, vous pouvez commander un support CD par licence. Vous devrez indiquer le numéro de série à 7 chiffres correspondant au nouvel ordinateur Lenovo que vous avez acheté. Le CD est fourni gratuitement. Toutefois, certaines juridictions locales peuvent imposer des taxes et des frais de livraison. Le délai à prévoir pour la livraison est de 10 à 20 jours ouvrés après le passage de votre commande.

- **Aux Etats-Unis ou au Canada :**
Appelez le 800-690-3899.
- **Dans les pays d'Amérique latine :**
Via Internet : <http://smartsuite.modusmedia.com>
Adresse postale :
IBM - Lotus Notes and SmartSuite Program
Modus Media International
501 Innovation Avenue
Morrisville, NC, USA 27560
Télécopie : 919-405-4495
Pour obtenir des informations sur une commande :
smartsuite_ibm@modusmedia.com
- **Dans les pays européens :**
Via Internet : <http://ibm.modusmedia.co.uk>
Adresse postale :
IBM - Lotus Notes and SmartSuite Program
P.O. Box 3118
Cumbernauld, Ecosse, G68 9JX
Pour obtenir des informations sur une commande :
ibm_smartsuite@modusmedia.com
- **Dans les pays d'Asie et du Pacifique :**
Via Internet : <http://smartsuite.modusmedia.com>
Adresse postale :
IBM - Lotus Notes and SmartSuite Program
Modus Media International
eFulfillment Solution Center
750 Chai Chee Road
#03-10/14, Technopark at Chai Chee,
Singapour 469000
Télécopie : +65 6448 5830
Pour obtenir des informations sur une commande :
Smartsuiteapac@modusmedia.com

Marques

Les termes qui suivent sont des marques de Lenovo aux Etats-Unis et/ou dans certains autres pays :

- Lenovo
- Lenovo Care
- Rescue and Recovery
- ThinkVantage

Les termes qui suivent sont des marques d'International Business Machines Corporation aux Etats-Unis et/ou dans certains autres pays :

- IBM
- Lotus
- Lotus 1-2-3
- Lotus Approach
- Lotus FastSite
- Lotus Freelance Graphics
- Lotus Notes
- Lotus Organizer
- Lotus SmartCenter
- Lotus SmartSuite
- Lotus Word Pro

Microsoft et Windows sont des marques de Microsoft Corporation aux Etats-Unis et/ou dans certains autres pays.

Intel, Pentium et Intel SpeedStep sont des marques d'Intel Corporation aux Etats-Unis et/ou dans d'autres pays. (Pour obtenir la liste complète des marques d'Intel, consultez le site Web www.intel.com/sites/corporate/tradmarx.htm)

D'autres sociétés sont propriétaires des autres marques, noms de produits ou logos qui pourraient apparaître dans ce document.

Index

A

Access Help 1, 8, 10, 27, 49
assistance
aide 37
internationale 39
téléphonique 37
Web 37

B

batterie
incidents 20
remplacement 29

C

caractéristiques 54
conseils importants 3

D

dispositifs 53
disque dur
incidents 21
mise à niveau 30, 33

E

écran de l'ordinateur 18
emplacements 51
entretien de l'ordinateur 7
environnement 3
erreurs sans messages 14

G

garantie
informations 41

I

identification des incidents 10
incident de démarrage 22
incident de lecture du CD 24
incident lié à la carte réseau sans fil
intégrée 24
incident logiciel 25
incidents 16
batterie 20
clavier 15
démarrage 22
disque dur 21
écran de l'ordinateur 18
en mode hibernation 16
en mode veille 16

incidents (*suite*)

gestion de l'alimentation 16
identification 10
interrupteur d'alimentation 15
lecteur d'empreintes digitales 23
mot de passe 15
résolution 10
incidents liés au clavier 15
interrupteur d'alimentation,
incident 15

L

lecteur d'empreintes digitales 53
entretien 6
incidents liés à
l'authentification 23
Lenovo Care 49
bouton 1, 22, 27, 33, 53
liste d'instructions de priorité
d'amorçage 24

M

messages d'erreur 10
mise à niveau de l'unité de
stockage 30, 33
mode hibernation, incidents 16
mode veille, incidents 16
mot de passe
définition 4
incidents 15

P

PC-Doctor pour Windows 10

R

recommandations 3
remplacement, batterie 29
Rescue and Recovery 27
résolution 10
restauration des logiciels
préinstallés 27

T

téléphone, assistance 37
transport de l'ordinateur 4

U

unité remplaçable par l'utilisateur
(CRU)
liste des pièces 49

V

verrouillage de l'ordinateur 23
vue arrière 51
vue de face 51

W

Web, assistance 37

Référence : 41W2849

Printed in China

(1P) P/N: 41W2849

