

# Lenovo 3000 N100 Dizüstü Bilgisayar Tanıtma ve Kullanma Kılavuzu

## *İçindekiler:*

- **Diğer bilgi kaynaklarına giriş**
- **Bilgisayarınızın bakımına ilişkin önemli ipuçları**
- **Tanımlama ve sorun giderme**
- **Kurtarma seçenekleri**
- **Yardım ve hizmet**
- **Bilgisayarınıza ilişkin garanti bilgileri**



Lenovo 3000 N100  
Dizüstü Bilgisayar Tanıtma ve  
Kullanma Kılavuzu

**Not**

Bu bilgileri ve desteklediđi ürünü kullanmadan önce ařađıdakileri okuduđunuzdan emin olun:

- Bu yayınlı aynı pakette bulunan *Güvenlik ve Garanti Kılavuzu*.
- Ek D, “Kablosuz İletişim Özelliđiyle İlgili Bilgiler”, sayfa 51 ve Ek E, “Özel Notlar”, sayfa 53.
- Bu yayınlı aynı pakette bulunan *Lenovo 3000 Regulatory Notice* (Lenovo 3000 Düzenleyici Bildirimi).

# İçindekiler

<b>Önce Bunu Okuyun</b> . . . . .	<b>v</b>	Garanti Bilgileri . . . . .	39
<b>Bölüm 1. Bilgi Bulunması</b> . . . . .	<b>1</b>	Garanti Süresi . . . . .	39
Bu Kılavuz ve Diğer Yayınlar . . . . .	1	Garanti Hizmeti Tipleri . . . . .	39
Lenovo Care Düğmesi Kullanılarak Bilgi Bulunması . . . . .	2	Dünya genelinde telefon listesi . . . . .	41
<b>Bölüm 2. Bilgisayarınızın Bakımı</b> . . . . .	<b>3</b>	<b>Ek B. CRU'lar (Müşteri Tarafından Değİştirilebilir Birimler).</b> . . . . .	<b>45</b>
<b>Bölüm 3. Bilgisayar Sorunlarının Çözülmesi</b> . . . . .	<b>7</b>	<b>Ek C. Bilgisayarınıza Genel Bakış</b> . . . . .	<b>47</b>
Sık Sorulan Sorular . . . . .	8	Bilgisayarınıza Genel Bakış . . . . .	47
Sorunların Tanılanması . . . . .	10	Aksamlar . . . . .	49
Sorun Giderme . . . . .	10	Teknik Belirtiler . . . . .	50
Hata İletileri . . . . .	10	<b>Ek D. Kablosuz İletişim Özellİğiyle İlgili Bilgiler</b> . . . . .	<b>51</b>
İleti Gösterilmeyen Hatalar . . . . .	13	Kablosuz Birlikte Çalışabilirlik . . . . .	51
Parola Sorunu . . . . .	14	Kullanım Ortamı ve Sağlıđınız . . . . .	51
Açma/Kapama Düğmesi Sorunu . . . . .	14	<b>Ek E. Özel Notlar</b> . . . . .	<b>53</b>
Klavye sorunları . . . . .	15	Özel Notlar . . . . .	53
İşaretleme Aygıtı Sorunu . . . . .	15	Televizyon Çıkışı İle İlgili Not . . . . .	54
Bekleme ya da Uyku Kipi Sorunları . . . . .	15	Elektronik Yayılım Bildirimleri . . . . .	54
Bilgisayar Ekranı Sorunları . . . . .	17	FCC (Federal Communications Commission) Bildirimi . . . . .	54
Pil Sorunları . . . . .	19	Industry Canada Class B Yayılım Uyumluluk Bildirimi . . . . .	55
Sabit Disk Sürücüsü Sorunları . . . . .	20	Avis de conformité à la réglementation d'Industrie Canada . . . . .	55
Başlatma Sorunu . . . . .	21	Avrupa Topluluđu EMC Yönetmeliđi Uyumluluk Bildirimi . . . . .	55
Parmak izi denetimi sorunu . . . . .	21	Japonya Çevre Bildirimleri . . . . .	56
Diđer Sorunlar. . . . .	22	2002/96/EC Numaralı Avrupa Birliđi Yönergesi'ne İlişkin Önemli Bilgiler . . . . .	57
<b>Bölüm 4. Geri Yükleme Seçenekleri</b> . . . . .	<b>25</b>	IBM Lotus Yazılım Olanadı . . . . .	57
Rescue and Recovery Programına Giriş . . . . .	25	Ticari Markalar . . . . .	59
Fabrika İçeriđinin Geri Yükleneşmesi . . . . .	25	<b>Ek F. Ek Bilgiler</b> . . . . .	<b>61</b>
Verilerin Kurtarılması . . . . .	26	<b>Ek G. Servis İstasyonları</b> . . . . .	<b>65</b>
<b>Bölüm 5. Aygıtların Büyütülmesi ve Değİştirilmesi</b> . . . . .	<b>27</b>	<b>Dizin</b> . . . . .	<b>73</b>
Pilin Değİştirilmesi . . . . .	27		
Sabit Disk Sürücüsünün Büyütülmesi . . . . .	28		
Belleđin Değİştirilmesi . . . . .	31		
<b>Bölüm 6. Yardım ve Hizmet Alınması</b> . . . . .	<b>35</b>		
Yardım ve Hizmet Alınması. . . . .	35		
Web'den Yardım Alınması . . . . .	35		
Müşteri Destek Merkezi'nin Aranması . . . . .	35		
Tüm Dünyada Yardım Alınması . . . . .	37		
<b>Ek A. Garanti Bilgileri</b> . . . . .	<b>39</b>		



---

## Önce Bunu Okuyun

Sabit diske zarar vermemek ve veri kaybına uğramamak için bilgisayarınızı taşımadan önce bekleme kipine almak üzere Fn+F4 tuşlarına basın ya da bilgisayarınızı kapatın. Bilgisayarı taşımadan önce bekleme durumu ışığının yandığından (yeşil) emin olun.

Bilgisayarınızı, görüntü birimini ya da dış aygıtları düşürmeyin, çarpmayın, çizmeyin, bükmeyin, sallamayın, bastırmayın, bunlara vurmayın ya da üzerlerine ağır nesnelere koymayın.

Uygun koruma sağlayan bir taşıma çantası kullanın. Bilgisayarınızı sıkışık bavul ya da çantalara koymayın.

Bilgisayarınızın üzerine sıvı dökülmemesi için sıvıları uzak bir yere koyun ve elektrik çarpması tehlikesini önlemek için bilgisayarınızı sudan uzak tutun.

Bilgisayar açıkken ya da pil doldurulurken, bilgisayarınızın tabanını kucağınızda ya da bedeninizin başka bir bölümünde çok uzun süre tutmayın.





---

# Bölüm 1. Bilgi Bulunması

---

## Bu Kılavuz ve Diğer Yayınlar

### **Kuruluş Yönergeleri**

Bilgisayarınızı paketinden çıkarmanıza ve çalıştırmaya başlamanıza yardımcı olur. İlk defa kullananlar için birkaç ipucu içerir ve Lenovo tarafından önceden kurulmuş yazılımları tanıtır.

### **Bu Dizüstü Bilgisayar Tanıtma ve Kullanma Kılavuzu**

Bilgisayarınızın bakımı, temel sorun giderme bilgileri, bazı kurtarma yordamları, yardım ve hizmet bilgileri ve bilgisayarınızın garanti bilgilerini içerir. Bu Kılavuz'daki sorun giderme bilgileri, yalnızca, bilgisayarınıza önceden yüklenmiş Lenovo Care™ adlı kapsamlı yardım ve bilgi portalına erişiminizi engelleyebilecek sorunlar için geçerlidir.

### **Access Help**

Bilgisayarınıza ilişkin sorularınızın çoğuna yanıt sağlayan, önceden yüklenmiş özellikleri ve araçları yapılandırmanıza ve sorunları gidermenize yardımcı olan kapsamlı bir çevrimiçi kılavuzdur. Access Help açmak için **Start** (Başlat) düğmesini tıklatın, imleci sırayla **All Programs** (Tüm Programlar) ve **Lenovo Care** seçeneklerine getirin. **Access Help**'i tıklatın.

### **Lenovo Care**

Yazılım araçlarına ve önemli Lenovo sitelerine kolay erişim sağlayarak, diğer başvuru kılavuzlarına olan gereksinimi ortadan kaldırır. Lenovo Care olanağını açmak için klavyenizdeki Lenovo Care düğmesine basın. Lenovo Care düğmesini kullanmaya ilişkin ek bilgi için bkz. "Lenovo Care Düğmesi Kullanılarak Bilgi Bulunması" sayfa 2.

### **Güvenlik ve Garanti Kılavuzu**

Genel güvenlik yönergelerini ve Lenovo Uluslararası Garanti Bildirimi'nin tamamını içerir.

### **Regulatory Notice (Düzenleyici Bildirim)**

Bu kılavuzu tamamlayıcı niteliktedir. Bilgisayarınızın kablosuz aksamlarını kullanmadan önce bu bilgileri okuyun. Bilgisayarınız, kablosuz kullanımın onaylandığı tüm ülkelerin ya da bölgelerin radyo frekansı ve güvenlik standartlarına uygundur. Bilgisayarınızı, yerel RF düzenlemelerine kesinlikle uyacak biçimde kurmanız ve kullanmanız önerilir.

---

## Lenovo Care Düğmesi Kullanılarak Bilgi Bulunması

Lenovo Care düğmesi, bilgisayarınızın olağan çalışması sırasında ve hatta bilgisayarınız çalışmadığında bile size yardımcı olur. Lenovo Care olanağını açmak için Lenovo Care düğmesine basın ve çalışmaya başlamak ve verimliliğinizi sürdürmek için bilgilendirici resimlere ve izlenmesi kolay yönergelere erişin.

Lenovo Care düğmesini, bilgisayarınızın başlatma işlemini kesmek ve Windows işletim sisteminden bağımsız olarak çalışan ve gizlenen ThinkVantage™ Rescue and Recovery™ çalışma alanını çalıştırmak için de kullanabilirsiniz.

---

## Bölüm 2. Bilgisayarınızın Bakımı

Bilgisayarınız olağan çalışma ortamlarında güvenli bir biçimde çalışmak üzere tasarlanmasına rağmen, bilgisayarınızı kullanırken genel kurallara uymanız gerekir. Aşağıdaki önemli ipuçlarına uyararak, bilgisayarınızı en iyi düzeyde ve zevkle kullanabilirsiniz.

### Önemli ipuçları:

#### Nerede ve nasıl çalıştığınıza dikkat edin

- Bilgisayar çalışırken ya da pil doldurulurken, bilgisayarınızın tabanını kucacağınızda ya da bedeninizin başka bir bölümünde çok uzun süre tutmayın. Bilgisayarınız olağan çalışması sırasında bir miktar ısı yayar. Bu ısı, sistem etkinliğinin düzeyine ve pilin doluluk düzeyine göre değişir. Bilgisayarın vücudunuzla uzun süreli teması, arada giysiniz olsa da, rahatsızlığa ya da deride yanıklara neden olabilir.
- Bilgisayarınızın üzerine sıvı dökülmemesi için sıvıları uzak bir yere koyun ve (elektrik çarpması tehlikesini önlemek için) bilgisayarınızı sudan uzak tutun.
- Plastik poşetlerin neden olabileceği boğulma tehlikesini önlemek için, paketleme malzemelerini çocukların erişmeyeceği yerlerde saklayın.
- Bilgisayarınızı mıknatıslardan, çalışan cep telefonlarından, elektrikli aletlerden ya da hoparlörlerden (en az 13 cm/5 inç) uzak tutun.
- Bilgisayarınızı sıcaklığın uç değerlere ulaştığı ortamlarda kullanmayın (5°C/41°F altında ya da 35°C/95°F üzerinde).

#### Bilgisayarınızı dikkatli kullanın

- Görüntü birimi ya da klavye üzerine ya da klavyenin altına çeşitli nesnelere (kağıt dahil) koymamaya özen gösterin.
- Bilgisayarınızı, görüntü birimini ya da dış aygıtları düşürmeyin, çarpmayın, çizmeyin, bükmeyin, sallamayın, bastırmayın, bunlara vurmayın ya da üzerlerine ağır nesnelere koymayın.
- Bilgisayarınızın görüntü birimi, 90 dereceden biraz fazla bir açıyla açılıp kullanılmak üzere tasarlanmıştır. Görüntü birimini 135 dereceden fazla bir açıyla açmayın; bilgisayarınızın menteşelerine zarar verebilirsiniz.

#### Bilgisayarınızı dikkatli bir şekilde taşıyın

- Bilgisayarınızı taşımadan önce, ortamların kapatıldığından, bağlı aygıtların kapandığından, fiş ve kabloların çıkarıldığından emin olun.
- Taşımadan önce bilgisayarınızın bekleme ya da uyku kipinde olduğundan ya da kapandığından emin olun. Böylece, sabit disk sürücüsüne zarar gelmesinin ve veri kaybının önüne geçebilirsiniz.

- Açık bilgisayarınızı kaldırmak istediğinizde, alt kısmından tutun. Bilgisayarınızı görüntü biriminden tutarak kaldırmayın.
- Uygun koruma sağlayan bir taşıma çantası kullanın. Bilgisayarınızı sıkışık bavul ya da çantalara koymayın.

### Depolama ortamlarını ve sürücülerini doğru kullanın

- Bilgisayarınız, CD, DVD ya da CD-RW/DVD sürücüsü gibi optik bir sürücüyle teslim edilirse, tepsinin üzerindeki disk yüzeyine ya da lense dokunmayın.
- Tepsiyi kapatmadan önce CD ya da DVD'nin, CD, DVD ya da CD-RW/DVD sürücüsü gibi bir optik sürücünün merkez eksenine yerleşme sesini duyuncaya kadar bekleyin.
- Sabit disk, disket, CD, DVD ya da CD-RW/DVD sürücünüzü takarken, donanımınızla birlikte teslim edilen yönergeleri izleyin ve aygıtın üzerine yalnızca gerektiğinde baskı uygulayın.

### Parolaları ayarlarken dikkatli olun

- Parolalarınızı hatırlayın. Gözetmen ya da sabit disk parolasını unutursanız, Lenovo yetkili hizmet sağlayıcısı parolayı sıfırlamaz ve sistem kartınızı ya da sabit disk sürücünüzü değiştirmeniz gerekebilir.

### Diğer önemli ipuçları

- Bilgisayar modeminiz yalnızca bir analog telefon ağını ya da PSTN'i (kamusal anahtarlamalı telefon sistemi) kullanabilir. Modeminize zarar verebileceğinden, modeminizi bir PBX (özel santral) ya da başka sayısal telefon hatlarına bağlamayın. Analog telefon hatları genellikle evlerde kullanılırken, sayısal telefon hatları otel ya da ofis binalarında kullanılır. Ne tip telefon hattı kullanıldığından emin değilseniz, telefon şirketine başvurun.
- Bilgisayarınızda Ethernet bağlacı ve modem bağlacı bulunabilir. Bu durumda, bağlacın zarar görmemesi için iletişim kablounuzun doğru bağlaca bağlandığından emin olun.
- Lenovo ürünlerinizi Lenovo'ya kaydettirin (bkz. : [www.lenovo.com/register](http://www.lenovo.com/register)). Bu işlem, kaybolur ya da çalınırsa, bilgisayarınızın yetkililer tarafından size ulaştırılmasını kolaylaştırır. Bilgisayarınızın kaydedilmesi ayrıca, Lenovo'nun olası teknik bilgileri ve büyütmeleri size bildirebilmesine olanak sağlar.
- Bilgisayarınızın yalnızca yetkili bir Thinkpad dizüstü bilgisayar onarım yetkilisi tarafından sökülmesi ve onarılması gerekir.
- Görüntü birimini açık ya da kapalı tutmak için mandallarının yerini değiştirmeyin ya da bantla yapıştırmayın.
- AC bağdaştırıcısı takılıyken bilgisayarınızı ters çevirmeyin. Bu, bağdaştırıcı fişinin kırılmasına neden olabilir.
- Dış ve çıkarılabilir sabit disk, disket, CD, DVD ve CD-RW/DVD sürücülerinizi, kullanılmadıkları zamanlarda uygun kaplarda ya da paketlerde saklayın.

- Aşağıdaki aygıtları takmadan önce metal bir masaya ya da topraklı bir metal nesneye dokunun. Bu işlem vücudunuzdaki statik elektriğin azalmasını sağlar. Statik elektrik aygıtı zarar verebilir.
  - PC Kartı
  - Akıllı Kart
  - SD Kartı, Bellek Çubuğu ve Çoklu Ortam Kartı gibi bir Bellek Kartı
  - Bellek modülü
  - PCI Express Mini Card

### **Bilgisayarınızın kapağının temizlenmesi**

Bilgisayarınızı düzenli olarak aşağıda anlatıldığı gibi temizleyin:

1. Mutfakta kullanılan (aşındırıcı tozlar ya da asit, alkalın gibi güçlü kimyasallar içermeyen) yumuşak bir deterjan karışımı hazırlayın. 5 ölçek suya 1 ölçek deterjan ekleyin.
2. Bir süngeri seyreltilmiş deterjan çözeltisiyle ıslatın.
3. Süngerdeki fazla sıvıyı sıkarak çıkarın.
4. Kapağı süngerle silin, dairesel hareketler yapmaya ve su damlaları bırakmamaya özen gösterin.
5. Deterjanı temizlemek için yüzeyi silin.
6. Musluktan akan temiz suyla süngeri durulayın.
7. Kapağı temiz süngerle silin.
8. Yüzeyi kuru, yumuşak, tüy bırakmayan bir bez parçasıyla yeniden silin.
9. Yüzeyin tamamen kurummasını bekleyin ve bilgisayarın yüzeyinde bezden kalan tüyleri temizleyin.

### **Bilgisayar klavyesinin temizlenmesi**

1. Yumuşak, tozsuz bir bez parçasını biraz izopropil temizleme alkolüyle ıslatın.
2. Tuşların yüzeylerini bir bezle silin. Tuşları tek tek silin; aynı anda birden çok tuşu silerseniz, bez yandaki tuşa takılıp tuşa zarar verebilir. Tuşların üzerine ya da arasına sıvı damlamadığından emin olun.
3. Klavyeyi kurumaya bırakın.
4. Tuşların arasındaki kırıntı ve tozu temizlemek amacıyla bir kamera lensini silmek için kullanılan fırçaları ya da bir saç kurutma makinesini kullanabilirsiniz.

**Not:** Sprey temizleyiciyi doğrudan görüntü birimine ya da klavyeye sıkılmamaya dikkat edin.

### **Bilgisayar görüntü biriminin temizlenmesi**

1. Görüntü birimini kuru, yumuşak, tüy bırakmayan bir bez parçasıyla yumuşak bir biçimde silin. Görüntü biriminizde çizige benzer bir iz görebilirsiniz. Bu iz, kapak dışarıdan bastırıldığında klavyeden geçmiş bir leke olabilir.
2. Lekeyi yumuşak, kuru bir bez parçasıyla silin.
3. Leke çıkmazsa, yumuşak, tüy bırakmayan bez parçasını, suyla ya da 50-50 oranında karıştırılmış izopropil alkol ve temiz su karışımıyla nemlendirin.
4. Bezi sıkarak çıkarabildiğiniz kadar suyu çıkarın.
5. Görüntü birimini yeniden silin; su damlalarının bilgisayarın içine dökülmemesine özen gösterin.
6. Kapağı kapatmadan önce görüntü biriminin iyice kurduğundan emin olun.

### **Parmak izi okuyucunun bakımı**

Aşağıdaki işlemler, parmak izi okuyucunun zarar görmesine ya da düzgün olarak çalışmamasına neden olabilir:

- Okuyucu yüzeyini sert ve sivri bir nesneyle çizmek.
- Okuyucu yüzeyini tırnağınızla ya da sert bir cisimle kazımak.
- Okuyucuyu kirli parmakla kullanmak ya da okuyucuya kirli parmakla dokunmak.

Aşağıdaki durumlarda okuyucunun yüzeyini kuru, yumuşak ve lifsiz bir bezle silin:

- Okuyucunun yüzeyi kirli ya da lekeliyse.
- Okuyucunun yüzeyi ıslaksa.
- Okuyucu parmak izinizi sık sık kaydedemiyor ya da doğrulamıyorsa.

---

## Bölüm 3. Bilgisayar Sorunlarının Çözülmesi

Sık Sorulan Sorular . . . . .	8	İşaretleme Aygıtı Sorunu . . . . .	15
Sorunların Tanılanması . . . . .	10	Bekleme ya da Uyku Kipi Sorunları . . . . .	15
Sorun Giderme . . . . .	10	Bilgisayar Ekranı Sorunları . . . . .	17
Hata İletileri . . . . .	10	Pil Sorunları . . . . .	19
İleti Gösterilmeyen Hatalar . . . . .	13	Sabit Disk Sürücüsü Sorunları . . . . .	20
Parola Sorunu . . . . .	14	Başlatma Sorunu . . . . .	21
Açma/Kapama Düğmesi Sorunu . . . . .	14	Parmak izi denetimi sorunu . . . . .	21
Klavye sorunları . . . . .	15	Diğer Sorunlar. . . . .	22

---

## Sık Sorulan Sorular

Bu bölümde sık sorulan sorular listelenir ve ayrıntılı yanıtları nerede bulacağınız açıklanır. Bilgisayarınızla aynı pakette bulunan yayınlarla ilgili ayrıntılı bilgi için Bu Kılavuz ve Diğer Yayınlar (sayfa 1) başlıklı konuya bakın.

### **Bilgisayarımı kullanırken hangi güvenlik önlemlerini almalıyım?**

Güvenliğe ilişkin ayrıntılı bilgiler için, ayrı olarak verilmiş olan Güvenlik ve Garanti Kılavuzu belgesine bakın.

### **Bilgisayarımda sorun oluşmasını nasıl önleyebilirim?**

Bu kılavuzdaki Önce Bunu Okuyun (sayfa v) ve Bölüm 2, “Bilgisayarınızın Bakımı” (sayfa 3) başlıklı konulara bakın. Access Help’in Preventing problems (Sorunların önlenmesi) başlıklı bölümünde daha fazla ipucu bulunabilir.

### **Yeni bilgisayarımın ana donanım aksamaları nelerdir?**

Access Help olanağının “Lenovo 3000 tour” (Lenovo 3000 tanıtımı) bölümüne bakın.

### **Makineme ilişkin ayrıntılı belirtileri nerede bulabilirim?**

Bkz. [www.lenovo.com/support](http://www.lenovo.com/support)

### **Bir aygıtı büyütmem *ya da* şunlardan birini değiştirmem gerekiyor: sabit disk sürücüsü, bellek ya da klavye.**

Müşteri Tarafından Değiştirilebilir birimlerin bir listesi ve bileşen çıkarma ya da değiştirmeye ilişkin bilgilerin konumu için bu kılavuzun Ek B, “CRU’lar (Müşteri Tarafından Değiştirilebilir Birimler)” (sayfa 45) başlıklı bölümüne bakın.

### **Bilgisayarım düzgün çalışmıyor.**

Access Help’in “Problem solving” (Sorun giderme) bölümüne bakın. Bu kılavuzda yalnızca çevrimiçi yardım sistemine erişmenizi önleyebilecek sorunlar açıklanır.



**Müşteri Destek Merkezi'yle nasıl bağlantı kurabilirim?**

Bu Kılavuz'da Bölüm 6, "Yardım ve Hizmet Alınması" (sayfa 35) başlıklı konuya bakın. Size en yakın Müşteri Destek Merkezi'nin telefon numaraları için Dünya genelinde telefon listesi (sayfa 41) başlıklı konuya bakın.

**Garanti bilgilerini nerede bulabilirim?**

Ayrıntılı garanti bilgileri için, ayrı olarak verilmiş olan Güvenlik ve Garanti Kılavuzu belgesine bakın. Garanti süresini ve garanti hizmetinin tipini de içeren bilgisayarınıza ilişkin garanti bilgileri için Garanti Bilgileri (sayfa 39) başlıklı konuya bakın.

### Sorunların Tanılanması

Bilgisayarınızla ilgili bir sorun olursa, PC-Doctor® for Windows programını kullanarak bilgisayarınızı sınavabilirsiniz. PC-Doctor for Windows programını çalıştırmak için:

1. **Start** (Başlat) düğmesini tıklatın.
2. İmleci önce **All Programs** (Tüm Programlar) seçeneğine ve ardından **PC-Doctor for Windows** seçeneğine götürün.
3. **PC-Doctor** seçeneğini tıklatın.
4. **Device Categories** (Aygıt Kategorileri) ya da **Test Scripts** (Sınama Komut Dosyaları) seçeneklerinin birinden bir sınama seçin.

#### Dikkat

Sınamaların çalıştırılması birkaç dakika ya da daha uzun sürebilir. Sınamanın tamamını çalıştırmak için yeterli zamanınız olduğundan emin olun; sınamayı, çalışırken kesmeyin.

**Test Scripts** (Sınama Komut Dosyaları) seçeneğindeki **System Test** (Sistem Sınaması), önemli donanım bileşenlerinde bazı sınamalar çalıştırır, ancak PC-Doctor for Windows programındaki tüm tanılama sınamalarını çalıştırmaz. PC-Doctor for Windows, **System Test** (Sistem Sınaması) raporunda tüm sınamaların çalıştırıldığını ancak hiçbir sorun bulunmadığını belirtirse, PC-Doctor for Windows programında bulunan diğer sınamaları çalıştırabilirsiniz.

Destek için Müşteri Destek Merkezi'yle bağlantıya geçecekseniz, yardım teknisyenine hızlı bir biçimde bilgi verebilmek için sınama günlüğünü yazdırın.

### Sorun Giderme

Karşılaştığınız sorunu burada bulamazsanız, yerleşik yardım sisteminiz Access Help'e bakın. Aşağıdaki bölümde yalnızca bu yardım sistemine erişmenizi önleyebilecek sorunlar tanımlanmıştır.

#### Hata İletileri

Aşağıda BIOS'un görüntüleyebileceği iletilerin listesi verilmiştir. Bu iletilerin çoğu POST sırasında görünür. Bazıları, takılı bellek miktarı gibi, bir donanım aygıtı hakkındaki bilgileri görüntüler. Diğerleri, aygıtın yapılandırma şekli gibi, aygıtlarla ilgili bir sorunu gösterebilir. Aşağıdaki listede iletilerin açıklamaları ve bildirilen sorunlara ilişkin çözümler verilmektedir. Sisteminiz yıldız işaretiyle (\*) işaretlenmiş iletilerden birini görüntülerse, iletiyi not edin ve pazarlama temsilcinizle bağlantı kurun. Setup (Ayar) menülerinde değişiklik yaptıktan sonra sisteminiz başarısız olursa, bilgisayarı sıfırlayın, Setup (Ayar) menüsüne girin ve Setup varsayılan değerlerini yükleyin ya da hatayı düzeltin.

Kod	İleti	Açıklama
0200	Sabit Diskte Hata	Sabit disk düzgün şekilde çalışmıyor ya da yapılandırılmadı. Sabit diskin doğru şekilde takılıp takılmadığını denetleyin. Setup'ı çalıştırın. Sabit disk tipinin doğru şekilde tanımlanıp tanımlanmadığını belirleyin.
0210	Sıkışmış tuş	Klavyede sıkışmış tuş var.
0211	Klavye hatası	Klavye çalışmıyor.
0212*	Klavye Denetleyicisi Hatası	Klavye denetleyicisi sınamada başarısız oldu. Klavye denetleyicisinin değiştirilmesi gerekebilir.
0213	Klavye kilitli - Tuş kilidini açın	Devam etmek için sistemin kilidini açın.
0220	Görüntü birimi tipi CMOS ile eşleşmiyor - SETUP'ı çalıştırın	Görüntü birimi tipi Setup içinde doğru şekilde tanımlanmadı.
0230*	Gölge RAM'in başarısız olduğu bağlı konum: nnnn	Gölge RAM, hatanın tespit edildiği 64k bloğunun nnnn bağlı konumunda başarısız oldu.
0231*	Sistem RAM'inin başarısız olduğu bağlı konum: nnnn	Sistem RAM'i, hatanın tespit edildiği 64k bloğunun nnnn bağlı konumunda başarısız oldu.
0232*	Genişletilmiş RAM'in başarısız olduğu bağlı konum: nnnn	Genişletilmiş bellek çalışmıyor ya da nnnn bağlı konumunda doğru şekilde yapılandırılmadı.
0250	Sistem pili bitmiş - Değiştirin ve SETUP'ı çalıştırın.	CMOS saat pilinin göstergesi pilin bitmiş olduğunu gösteriyor. AC bağdaştırıcısını bağlayıp CMOS saat pilini 8 saatten daha fazla sürede doldurun ve sistemi yapılandırmak için Setup'ı çalıştırın.
0251	Sistem CMOS'si sağlama toplamı hatalı - Varsayılan yapılandırmayı kullanın	Sistem CMOS'si bozuldu ya da CMOS'ta saklı verileri değiştiren bir uygulama programı tarafından yanlış şekilde değiştirilmiş olabilir. BIOS, Setup varsayılan değerlerini kurdu. Bu değerleri istemezseniz, Setup'a girin ve kendi değerlerinizi girin. Hata devam ederse, AC bağdaştırıcısını takarak sistem pilini 8 saatten daha uzun sürede doldurun ya da satıcınızla bağlantı kurun.
0271	Tarih ve saat ayarlarını denetleyin	BIOS tarih ve saatin aralık dışında olduğunu belirledi ve Gerçek Zamanlı Saati sıfırladı. Yasal tarihin ayarlanması gerekebilir (1991-2099).
0280	Önceki önyükleme tamamlanmadı - Varsayılan yapılandırma kullanıldı	Önceki POST başarıyla tamamlanmadı. POST varsayılan değerleri yükler ve Setup'ın çalıştırılmasını önerir. Hatanın nedeni yanlış değerlerse ve bu değerler düzeltilmediyse, sonraki önyükleme de büyük olasılıkla başarısız olacaktır. Bekleme durumlarının denetimine sahip sistemlerde, uygun olmayan Setup ayarları da POST'u sonlandırabilir ve sonraki önyüklemeye bu hataya neden olabilir. Setup'ı çalıştırın ve bekleme durumu yapılandırmasının doğru olduğunu doğrulayın. Bu hata sistem bir daha önyüklendiğinde temizlenir.

## Bilgisayar Sorunlarının Çözülmesi

Kod	İleti	Açıklama
0281	POST tarafından bulunan Bellek Büyüklüğü CMOS'den farklı	POST tarafından bulunan Bellek büyüklüğü CMOS'den farklı.
02B0 02B1	Disket sürücüsü A hatası Disket sürücüsü B hatası	Sürücü A: ya da B: mevcut ancak BIOS POST disket sınamalarında başarısız oluyor. Sürücünün Setup içinde doğru disket tipi ile tanımlandığını ve disket sürücüsünün doğru şekilde takıldığını görmek için denetleyin.
02B2	Sürücü A tipi yanlış - SETUP'ı çalıştırın	Disket sürücüsü A: tipi Setup içinde doğru şekilde tanımlanmadı.
02B3	Sürücü B tipi yanlış - SETUP'ı çalıştırın	Disket sürücüsü B: tipi Setup içinde doğru şekilde tanımlanmadı.
02D0	Sistem önbelleği hatası - Önbellek devre dışı bırakıldı	RAM önbelleği başarısız oldu ve BIOS önbelleği devre dışı bıraktı. Eski kartlarda, önbellek atlama kablolarını denetleyin. Önbelleği değiştirmeniz gerekebilir. Satıcınızla görüşün. Önbellek devre dışı bırakıldığında, sistem performansı önemli ölçüde yavaşlar.
02F0	CPU Tanıtıcısı	Çoklu İşlemcinin CPU yuva numarası hatalı.
02F4*	EISA CMOS yazılabilir değil	ServerBIOS2 sınaması hatası: EISA CMOS'ye yazılamıyor.
02F5*	DMA Sınaması Başarısız	ServerBIOS2 sınaması hatası: Genişletilmiş DMA (Doğrudan Bellek Erişimi) kayıt defterlerine yazılamıyor.
02F6*	Yazılım NMI'sı Başarısız oldu	ServerBIOS2 sınaması hatası: Yazılım NMI'sı (Maskelenemez Kesinti) oluşturulamıyor.
02F7*	Hata - Güvenli Zamanlayıcı NMI'sı Başarısız Oldu	ServerBIOS2 sınaması hatası: Hata - Güvenli Zamanlayıcı çok uzun sürüyor.
Yok	Aygıt Adresi Çakışması	Belirtilen aygıt için adres çakışması.
Yok	Ayrırma Hatası : aygıt	Belirtilen aygıtın kaynak çakışmasını çözmek için ISA ya da EISA Configuration Utility programını çalıştırın.
G/D*	Başarısız Bitler: nnnn	Onaltılı sayı nnnn, bellek sınamasında başarısız olan RAM adresindeki bitlerin eşlemidir. Eşlemedeki her 1 (bir) başarısız bir biti gösterir. Sistem belleğindeki, Genişletilmiş bellekteki ya da Gölge bellekteki başarısızlığın bağlı konum adresi için yukarıdaki 230, 231 ya da 232 kodlu hatalara bakın.
Yok	Geçersiz Sistem Yapılandırma Verisi	NVRAM (CMOS) verilerinde sorun var.
Yok	I/OdeviceIRQconflict/I/O aygıtı IRQ çakışması hatası.	I/OdeviceIRQconflict/I/O aygıtı IRQ çakışması hatası.
Yok	Bir ya da daha fazla I2O Blok Depolama Aygıtı Setup Boot (Ayar Önyükleme) menüsünden çıkarıldı.	IPL çizelgesinde takılı tüm I2O blok depolama aygıtlarını görüntüleyecek yeterli alan yok.

Kod	İleti	Açıklama
Yok	İşletim sistemi bulunamadı	İşletim sistemi, sürücü A: ya da sürücü C: içinde bulunamıyor. Sabit disk in ve sürücü A:’nın doğru şekilde tanımlanıp tanımlanmadığını görmek için Setup’a girin.
G/D*	Eşlik Denetimi 1 nnnn	Sistem veriyolunda eşlik hatası bulundu. BIOS, adresi bulmaya çalışır ve bunu ekranda görüntüler. Adresi bulunamazsa, ???? görüntülenir. Eşlik, ikili verilerde hata denetleme yöntemidir. Eşlik hatası bazı verilerin bozulduğunu gösterir.
G/D*	Eşlik Denetimi 2 nn	G/Ç veriyolunda eşlik hatası bulundu. BIOS, adresi bulmaya çalışır ve bunu ekranda görüntüler. Adres bulunamazsa, ???? görüntülenir.
Yok	Devam etmek için F1, Setup için F2 ve önceki ekran için F3 tuşuna basın.	Kurtarılabilir hata iletilerinden sonra görüntülenir. Önyükleme işlemini başlatmak için F1, Setup’a girip ayarları değiştirmek için F2 tuşuna basın. Önceki ekranı görüntülemek için F3 tuşuna basın (genellikle eklenti kartı gibi isteğe bağlı bir ROM’u başlatma hatasıdır). Not edin ve ekranda gösterilen bilgileri izleyin.

## İleti Gösterilmeyen Hatalar

### Sorun:

Makineyi açtığımda, ekranda hiçbir şey görüntülenmiyor ve makine başlatılırken sesli uyarı vermiyor.

**Not:** Sesli uyarı duyup duymadığımızdan emin değilseniz, bilgisayarı kapatıp yeniden açın ve dikkatle dinleyin. Dış görüntü birimi kullanıyorsanız, Bilgisayar Ekranı Sorunları (sayfa 17) başlıklı konuya bakın.

### Çözüm:

→Kullanıcı parolası belirlenmişse, Kullanıcı parolası istemini görüntülemek için herhangi bir tuşa basın ve doğru parolayı yazdıktan sonra Enter tuşuna basın.

Kullanıcı parolası istemi görüntülenmezse, parlaklık ayarı en düşük parlaklık düzeyine indirilmiş olabilir. Parlaklık düzeyini, Fn+F11 tuşlarına basarak ayarlayın.

Ekran yine boş kalırsa, şu işlemlerin doğru yapıldığından emin olun:

- Pil doğru bir biçimde takılmış olmalıdır.
- AC bağdaştırıcısı bilgisayara bağlanmış ve güç kablosu çalışan bir prize takılmış olmalıdır.
- Bilgisayar açık olmalıdır. (Doğrulamak için açma/kapama düğmesine yeniden basın.)

Bu öğeler doğru ayarlanmış olmasına rağmen ekran yine de boş kalırsa, bilgisayarı bakıma gönderin.

### **Sorun:**

Makineyi açtığımda, ekranda hiçbir şey görüntülenmiyor, ancak iki ya da daha fazla sesli uyarı duyuyorum.

### **Çözüm:**

→ Bellek kartının doğru bir biçimde takıldığından emin olun. Doğru bir biçimde takılmışsa, ekranınız yine de boşsa ve beş sesli uyarı duyarsanız, bilgisayarınızı bakıma gönderin.

### **Sorun:**

Bilgisayar açıkken ekran kararıyor.

### **Çözüm:**

→ Ekran koruyucunuz ya da güç yönetimi geçerli kılınmış olabilir. Ekran koruyucudan çıkmak için dokunmaya duyarlı tablete dokunun ya da bir tuşa basın ya da bekleme ya da uyku kipinden dönmek için açma/kapama düğmesine basın.

## **Parola Sorunu**

### **Sorun:**

Parolamı unuttum.

### **Çözüm:**

→ Açılış parolasını unuttuysanız, parolanızı iptal ettirmek için bilgisayarınızı Lenovo yetkili hizmet merkezine ya da pazarlama temsilcisine götürmeniz gerekir.

→ HDD (sabit disk sürücüsü) parolasını unutursanız, Lenovo yetkili hizmet merkezi parolanızı ilk durumuna getiremez ya da sabit diskinizdeki verileri kurtaramaz. Sabit disk sürücünüzü değiştirmek üzere bilgisayarınızı Lenovo yetkili hizmet merkezine ya da pazarlama temsilcisine götürmeniz gerekir. Bunun için satın alma belgesi gereklidir. Değiştirilecek parçalar ve verilecek hizmet için ücret alınacaktır.

→ Gözetmen parolasını unutursanız, Lenovo yetkili hizmet merkezi, parolanızı ilk durumuna getiremez. Sistem kartını değiştirmek üzere bilgisayarınızı Lenovo yetkili hizmet merkezine ya da pazarlama temsilcisine götürmeniz gerekir. Bunun için satın alma belgesi gereklidir. Değiştirilecek parçalar ve verilecek hizmet için ücret alınacaktır.

## **Açma/Kapama Düğmesi Sorunu**

### **Sorun:**

Sistem yanıt vermiyor ve bilgisayar kapanmıyor.

### **Çözüm:**

→ Bilgisayarı, açma/kapama düğmesine yaklaşık 4 saniye basılı tutarak kapatın. Bilgisayar ilk durumuna gelmezse, AC bağdaştırıcısını ve pili çıkarın.

## Klavye sorunları

**Sorun:**

Harf yazdığınızda sayı görüntüleniyor.

**Çözüm:**

→ Sayısal tuş takımı kilidi işlevi etkindir. Geçersiz kılmak için Fn tuşunu basılı tutarken NmLk tuşuna basın.

**Sorun:**

Dış sayısal tuş takımındaki bazı tuşlar ya da tüm tuşlar çalışmıyor.

**Çözüm:**

→ Dış sayısal tuş takımının bilgisayara doğru bağlandığından emin olun.

## İşaretleme Aygıtı Sorunu

**Sorun:**

Fare ya da işaretleme aygıtı çalışmıyor.

**Çözüm:**

→ Farenin ya da işaretleme aygıtının kablosunun USB kapısına sıkı şekilde takılı olduğundan emin olun.

**Not:** Ek bilgi için fare ya da işaretleme aygıtıyla birlikte verilen elkitabına bakın.

## Bekleme ya da Uyku Kipi Sorunları

**Sorun:**

Bilgisayar beklenmedik bir şekilde bekleme kipine giriyor.

**Çözüm:**

→ İşlemci fazla ısınırsa, bilgisayarın soğuması, işlemci ve diğer iç bileşenlerin korunması için bilgisayar otomatik olarak bekleme kipine girer. Bekleme kipi ayarlarını denetleyin.

**Sorun:**

Bilgisayar POST (Açılışta Otomatik Sınama) işleminden hemen sonra bekleme kipine giriyor (bekleme gösterge ışığı yanıyor).

**Çözüm:**

- Aşağıdakileri denetleyin:
- Pil dolu olmalıdır.
- İşletim sıcaklığı kabul edilebilir düzeyde olmalıdır. Bkz. “Teknik Belirtiler” sayfa 50.

Pil doluyrsa ve sıcaklık izin verilen deęerler arasındaysa, bilgisayara bakım yaptırın.

### **Sorun:**

"Critical low-battery error" (Pil gücü çok düşük hatası) iletisi görüntüleniyor ve bilgisayar hemen kapanıyor.

### **Çözüm:**

→ Pil gücü zayıflıyor. AC baędaştırıcısını bilgisayara baęlayın ya da pili dolu yedeęiyle deęiştirin.

### **Sorun:**

Bekleme kipinden çıkmak için Fn tuşuna bastığınızda, bilgisayarın görüntü birimi boş kalıyor.

### **Çözüm:**

→ Bilgisayar bekleme kipindeyken dış görüntü biriminin çıkarılmadığından emin olun. Bilgisayar bekleme ya da uyku kipindeyken dış görüntü birimini çıkarmayın. Bilgisayar kipten çıktığında dış görüntü birimi takılı deęilse, bilgisayar görüntü birimi boş kalır ve görüntü olmaz. Bu sınırlama çözünürlük deęerine baęlı deęildir. Bilgisayar görüntüsünü geri getirmek için Fn+F7 tuşlarına basın.

**Not:** Bir sunu şemasını uygulamak için Fn+F7 tuş bileşimini kullanıyorsanız, bilgisayarın ekranını görüntülemek için Fn+F7 tuşlarına üç saniye içinde en az üç kez basmanız gerekir.

### **Sorun:**

Bilgisayar bekleme kipinden dönmüyor ya da güç ve bekleme kipi göstergeleri sönmüyor ve bilgisayar çalışmıyor.

### **Çözüm:**

- Sistem bekleme kipinden dönmüyorsa, pil bittięi için bekleme ya da uyku kipine otomatik olarak girmiş olabilir. Bekleme göstergesini denetleyin.
- Bekleme kipi gösterge ışığı yanıyor, bilgisayarınız bekleme kipindedir. AC baędaştırıcısını bilgisayarınıza baęlayın; daha sonra Fn tuşuna basın.
- Bekleme kipi gösterge ışığı yanmıyorsa, bilgisayarınız uyku kipinde ya da kapalı durumdadır. AC baędaştırıcısını bilgisayarınıza baęlayın; daha sonra bilgisayarı çalıştırmak için açma/kapama düğmesine basın.

Sistem bekleme kipinden dönmezse, sisteminiz yanıt vermeyi durdurmuş olabilir ve bilgisayarınızı kapatamazsınız. Bu durumda, bilgisayarınızı ilk durumuna getirmeniz gerekir. Verilerinizi saklamadıysanız, kaybedebilirsiniz. Bilgisayarı



ilk durumuna getirmek için açma/kapama düğmesini 4 saniye ya da daha fazla süre basılı tutun. Sistem ilk durumuna gelmezse, AC bağdaştırıcısını ve pili çıkarın.

### **Sorun:**

Bilgisayar bekleme ya da uyku kipine girmiyor.

### **Çözüm:**

→ Bilgisayarınızın bekleme ya da uyku kipine girmesini engelleyecek herhangi bir seçeneğin işaretli olup olmadığını denetleyin.

### **Sorun:**

Bilgisayar, Fn+F12 tuş bileşiminde uyku kipine girmiyor.

### **Çözüm:**

- Aşağıdaki durumlarda bilgisayar uyku kipine giremez:
- İletişim PC Kartlarından birini kullanıyorsanız. Uyku kipine girmek için, iletişim programını durdurun ve PC Kartı'nı çıkarın ya da PC Kartı yuvasını geçersiz kılın. Görev çubuğundaki **Safely Remove Hardware** (Donanımı Güvenli Kaldır) simgesini tıklatın.
- Uyku kipi geçerli kılınmamışsa. Uyku kipini geçerli kılmak için aşağıdaki işlemleri gerçekleştirin:
  1. **Start** (Başlat) düğmesini tıklatın.
  2. Önce **Control Panel** (Denetim Masası), ardından **Performance and maintenance** (Performans ve bakım) seçeneğini tıklatın.
  3. **Power options** (Güç seçenekleri) öğesini tıklatın. Power options properties (Güç seçenekleri özellikleri) penceresi açılır, **Hibernate** (Uyku kipi) sekmesini tıklatın.
  4. Enable hibernation (Uyku kipini etkinleştir) onay kutusunu seçin.
  5. **OK** (Tamam) düğmesini tıklatın.

**Not:** Yalnızca, bilgisayarınızda Lenovo PM sürücüsü kuruluyorsa Fn+F12 tuşlarına basarak uyku kipine girebilirsiniz.

## **Bilgisayar Ekranı Sorunları**

### **Sorun:**

Ekran boş.

### **Çözüm:**

→ Görüntüyü getirmek için Fn+F7 tuşlarına basın.

**Not:** Fn+F7 tuş bileşimini bir sunu şemasını uygulamak için kullanıyorsanız, Fn+F7 tuşlarına üç saniye içinde en az üç kez bastığımızda görüntü bilgisayar ekranında görüntülenir.

→ AC bağdaştırıcısını kullanıyorsanız ya da pil kullandığımızda pil durumu gösterge ışığı yanıyor (yeşil), ekranın parlaklık düzeyini artırmak için Fn+F11 tuşlarına basın.

→ Bekleme durumu gösterge ışığı yanıp sönüyorsa, bekleme kipinden çıkmak için Fn tuşuna basın.

→ Sorun devam ederse, aşağıdaki sorunun Çözüm önerilerini izleyin.

### Sorun:

Ekran okunamıyor ya da bozuk görüntülü.

### Çözüm:

→ Aşağıdakileri denetleyin:

- Görüntü birimi aygıt sürücüsünün doğru kurulmuş olması gerekir.
- Ekran çözünürlüğü ve renk kalitesinin doğru ayarlanmış olması gerekir.
- Görüntü birimi tipi doğru olmalıdır.

Bu ayarları denetlemek için aşağıdaki işlemleri gerçekleştirin:

Display Properties (Görüntü Birimi Özellikleri) penceresini açmak için masaüstünü sağ tıklayın.

1. **Settings** (Ayarlar) etiketini tıklayın.
2. Ekran çözünürlüğünün ve renk kalitesinin doğru ayarlanıp ayarlanmadığını denetleyin.
3. **Advanced** (Geliştirilmiş) düğmesini tıklayın.
4. **Adapter** (Bağdaştırıcı) etiketini tıklayın.
5. Bağdaştırıcı bilgisi penceresinde "NVIDIA xxxxx" ya da "Intel xxxxx" yazısının görüntülediğinden emin olun.

**Not:** Aygıt sürücüsü adı olan xxxxx, bilgisayarınızda bulunan video yongasına bağlı olarak değişir.

6. **Properties** (Özellikler) düğmesini tıklayın. "Device status" (Aygıt durumu) onay kutusunu işaretleyin ve aygıtın doğru çalıştığından emin olun. Aygıt doğru çalışmıyorsa, **Troubleshoot** (Sorun Gider) düğmesini tıklayın.
7. **Monitor** (Görüntü Birimi) etiketini tıklayın.
8. Bilgilerin doğruluğunu denetleyin.
9. **Properties** (Özellikler) düğmesini tıklayın. "Device status" (Aygıt durumu) onay kutusunu işaretleyin ve aygıtın doğru çalıştığından emin olun. Aygıt doğru çalışmıyorsa, **Troubleshooter** (Sorun Giderici) düğmesini tıklayın.

### Sorun:

Ekran, bilgisayar kapatıldıktan sonra da açık kalıyor.

**Çözüm:**

→ Bilgisayarınızı kapatmak için açma/kapama düğmesini yaklaşık dört saniye basılı tutun; daha sonra, bilgisayarı yeniden açın.

**Sorun:**

Bilgisayarın her açılışında ekranda eksik, renksiz ya da parlak noktalar görüntüleniyor.

**Çözüm:**

→ Bu, TFT teknolojisine özgü bir özelliktir. Bilgisayarınızın görüntü birimi birden çok ince film transistörü (TFT) içerir. Ekranda sürekli olarak az sayıda eksik, renksiz ya da parlak nokta belirebilir.

**Sorun:**

DVD gösterimini başlatmaya çalıştığınızda “Unable to create overlay window” (Yerpaylaşım penceresi yaratılmıyor) iletisi görüntüleniyor.

*ya da*

Video gösterimini, DVD gösterimini ya da oyun uygulamalarını çalıştırırken gösterim çok kötü ya da yok.

**Çözüm:**

- Aşağıdaki işlemlerden birini yapın:
- 32 bit renk kipini kullanıyorsanız, renk derinliğini 16 bit kipiyle değiştirin.
  - Masaüstü boyutunuz 1280×1024 ya da daha büyükse, masaüstü boyutunuzu ve renk derinliğini azaltın.

## Pil Sorunları

**Sorun:**

Pil, bilgisayarın standart dolun süresinde kapatma yöntemiyle tam olarak doldurulamıyor.

**Çözüm:**

→ Pil, aşırı boşalmış olabilir. Aşağıdakileri yapın:

1. Bilgisayarı kapatın.
2. Boşalan pilin bilgisayara takıldığından emin olun.
3. AC bağdaştırıcısını bilgisayara takıp pili doldurun.

Pil 24 saat içinde tam olarak doldurulamazsa, yeni bir pil kullanın.

**Sorun:**

Pil durumu göstergesi boş görünmeden önce bilgisayar kapanıyor

*ya da*

Pil durumu göstergesi boş görüldüğü halde bilgisayar çalışıyor.

**Çözüm:**

→ Pili boşaltın ve yeniden doldurun.

**Sorun:**

Tam dolu pil için çalışma süresi kısa.

**Çözüm:**

→ Pili boşaltın ve yeniden doldurun. Pilinizin çalışma süresi uzamazsa, yeni bir pil kullanın.

**Sorun:**

Bilgisayar tam dolu pille çalışmıyor.

**Çözüm:**

→ Pilin çok gerilim koruyucusu etkin olabilir. Koruyucuyu ilk durumuna getirmek için bilgisayarı bir dakikalığına kapatın; daha sonra, bilgisayarı yeniden açın.

**Sorun:**

Pil dolmuyor.

**Çözüm:**

→ Pili çok ısındığında dolduramazsınız. Pil sıcaksa, pili bilgisayardan çıkarın ve oda sıcaklığında soğuması için bırakın. Soğuduktan sonra, pili yerine takın ve doldurun. Yine de doldurulamıyorsa, bakıma gönderin.

### Sabit Disk Sürücüsü Sorunları

**Sorun:**

Sabit disk sürücüsünden aralıklarla tıkkırtı sesi geliyor.

**Çözüm:**

- Aşağıdaki durumlarda tıkkırtı sesi duyulabilir:
- Sabit disk sürücüsü verilere erişmeye başladığında ya da durduğunda.
- Sabit disk sürücüsünü taşıdığımızda.
- Bilgisayarınızı taşıdığımızda.

Bu ses sabit disk sürücüsünün bir özelliğidir ve bir arıza değildir.

**Sorun:**

Sabit disk sürücüsü çalışmıyor.

**Çözüm:**

→ BIOS Utility içindeki Boot (Önyükleme) menüsünde, sabit disk sürücüsünün Önyükleme Sırasında (Boot Sequence) doğru yer aldığından emin olun.

## Başlatma Sorunu

### Sorun:

Microsoft® Windows işletim sistemi başlamıyor.

### Çözüm:

→ Sorunu çözmenize ya da tanımlamanıza yardımcı olması için ThinkVantage Rescue and Recovery çalışma alanını kullanın. ThinkVantage Rescue and Recovery çalışma alanını açmak için aşağıdakileri yapın:

1. Kişisel bilgisayarınızı kapatın ve en az 5 saniye kapalı tuttuktan sonra yeniden açın.
2. Kişisel bilgisayarınız başlatılırken ekranı dikkatle izleyin. İlk ekran görüntülenirken, Lenovo Care düğmesine basın. ThinkVantage Rescue and Recovery çalışma alanı açılır.
3. Rescue and Recovery çalışma alanından aşağıdaki işlemleri gerçekleştirebilirsiniz:
  - **Rescue and Restore** (Kurtarma ve Geri Yükleme) Dosyalarınızı, klasörlerinizi ya da yedeklerinizi kurtarma ve geri yükleme.
  - **Configure** (Yapılandırma) Sistem ayarlarınızı ve parolalarınızı yapılandırma.
  - **Communicate** (İletişim Kurma) İnternet'i kullanarak destek sitesine bağlanma.
  - **Troubleshoot** (Sorun Giderme) Tanılama araçlarını kullanarak sorunları tanılama.

ThinkVantage Rescue and Recovery çalışma alanının üst panosunda, diğer sayfaları açmak ya da yardımcı programdan çıkmak için aşağıdaki sekmelerden birini tıklatabilirsiniz:

- **Event Viewer** (Olay Görüntüleyici) Rescue and Recovery işlemleriyle ilişkili olaylarla ya da görevlerle ilgili bilgileri içeren bir günlüğü görüntülemenizi sağlar.
- **System Information** (Sistem Bilgileri), bilgisayarınızla ilgili önemli donanım ve yazılım bilgilerini görmeyi sağlar. Bu bilgiler, sorunlara tanı koymak istediğinizde yardımcı olabilir.
- **Warranty Status** (Garanti Durumu), garanti sürenizin dolacağı tarihi, bilgisayarınızın hizmet koşullarını ya da yedek parça listesini görmeyi sağlar.
- **Help** (Yardım), ThinkVantage Rescue and Recovery çalışma alanındaki çeşitli işlemlerle ilgili bilgi sağlar.
- **Restart** (Yeniden Başlat) ThinkVantage Rescue and Recovery çalışma alanını kapatır ve kesilen başlatma sırasına geri döner.

## Parmak izi denetimi sorunu

**Sorun:** Parmak izinizi kaydedemiyor ya da doğrulayamıyorsunuz.

### Çözüm:

- Parmağınızda (parmaklarınızda) aşağıdaki durumlardan herhangi biri varsa, parmak izinizi kaydedemeyebilir ya da doğrulayamayabilirsiniz:
- Parmağınız kırışıkça.
  - Parmağınız pürüzlü, kuru ya da yaralıya.
  - Parmağınız çok kuruysa.
  - Parmağınız kirli, çamurlu ya da yağlı ise.
  - Parmağınızın yüzeyi parmak izinizi kaydettiğinizden çok farklıysa.
  - Parmağınız ıslaksa.
  - Kayıtlı olmayan bir parmak kullanılırsa.
- Sorunu çözmek için aşağıdakileri deneyin:
- Parmaklarınızdaki kiri ya da nemi çıkarmak için ellerinizi temizleyin ya da silin.
  - Doğrulama için başka bir parmağın izini kaydedin ve kullanın.
  - Elleriniz çok kuruysa, losyonla nemlendirin.

### Diğer Sorunlar

#### Sorun:

Bilgisayar kilitleniyor ya da giriş kabul etmiyor.

#### Çözüm:

- Bilgisayarınız bir iletişim işlemi sırasında bekleme kipine girdiğinde kilitlenebilir. İletişim ağında çalışırken bekleme kipi süreölçerini geçersiz kılın. Bilgisayarı kapatmak için açma/kapama düğmesini yaklaşık dört saniye basılı tutun.

#### Sorun:

Bilgisayar, istediğiniz bir aygıttan başlatılamıyor.

#### Çözüm:

- BIOS Utility programının Startup (Başlatma) menüsüne bakın. BIOS Utility içindeki başlatma sırasının, bilgisayar istediğiniz aygıttan başlatılacak şekilde ayarlanıp ayarlanmadığını denetleyin.
- Bilgisayarın başlatıldığı aygıtın etkinleştirildiğinden emin olun. BIOS Utility içindeki Boot (Önyükleme) menüsünde, aygıtın Önyükleme Sırasında (Boot Sequence) doğru yer aldığından emin olun.

#### Sorun:

Bilgisayar CD çalmıyor ya da ses kalitesi iyi değil.

#### Çözüm:

→ Diskin, ülkenizin standartlarına uyduğundan emin olun. Genellikle, yerel standartlara uyan disklerin etiketlerinde bir CD logosu bulunur. Bu standartlara uymayan bir disk kullanıyorsanız, CD'nin çalınabileceği ya da çalınsa bile ses kalitesinin iyi olacağı konusunda garanti veremeyiz.



**Sorun:**

Yerleşik kablosuz ağ iletişimi kartı kullanılarak bağlantı kurulamıyor.

**Çözüm:**

→ Bilgisayarın görüntü birimi kapalıysa, görüntü birimini açın ve işlemi yeniden deneyin.

**Sorun:**

Bir uygulama düzgün çalışmıyor.

**Çözüm:**

- Sorunun uygulamadan kaynaklanmadığından emin olun.
- Bilgisayarınızda uygulamanın çalışması için gerekli en az bellek miktarının olup olmadığını denetleyin. Uygulamayla gönderilen elkitaplarına bakın.
- Aşağıdakileri denetleyin:
  - Uygulama, işletim sisteminizle birlikte çalışacak biçimde mi tasarlanmış?
  - Diğer uygulamalar bilgisayarınızda doğru bir biçimde çalışıyor mu?
  - Gerekli aygıt sürücülerini kurulmuş mu?
  - Uygulama, başka bir bilgisayarda çalışıyor mu?
- Uygulama programını kullanırken bir hata iletisi görüntülenirse, uygulama ile birlikte sağlanan elkitaplarına başvurun.





---

## Bölüm 4. Geri Yükleme Seçenekleri

---

### Rescue and Recovery Programına Giriş

Windows düzgün çalışmıyorsa aşağıdakileri yapmanız gerekebilir:

- Yürürlükteki sistem bilgilerini alma.
- Bir sorun tanılama ve giderme.
- Windows ortamınızdan bir dosya kurtarma ya da ThinkVantage Rescue and Recovery programını kullanarak yedek almış olmanız koşuluyla yedeklenmiş dosyaları geri yükleme.
- Bilgisayarınızı yapılandırma.

Tüm bunlara ThinkVantage Rescue and Recovery çalışma alanından erişilebilir.

ThinkVantage Rescue and Recovery programını başlatmak için bilgisayarı açın ve ilk ekran görüntülenirken Lenovo Care düğmesine basın. Rescue and Recovery özelliklerini kullanmaya ilişkin ek bilgi için, Access Help'in "Recovery overview" (Kurtarmaya genel bakış) bölümüne bakın.

---

### Fabrika İçeriğinin Geri Yüklenmesi

Lenovo, bilgisayarınızla birlikte bir kurtarma CD'si ya da bir Windows® CD'si sağlamak yerine, genellikle bu CD'lerle ilişkilendirilen görevlerin daha kolay gerçekleştirilmesini sağlayacak yöntemler önerir. Bu diğer yöntemlere ilişkin dosyalar ve programlar, kayıp CD'leri bulma gerekliliğinden ve yanlış CD sürümünü kullanmaktan kaynaklanan sorunları ortadan kaldırmak için sabit diskinizde bulunur.

Lenovo tarafından bilgisayarınıza önceden kurulan tüm dosyaların ve programların tam yedekleri sabit diskinizin gizli ve korumalı bir bölümünde bulunur. Gizli olmalarına rağmen bölümdeki yedekler, belli bir sabit disk alanı kaplar. Bu nedenle, Windows işletim sistemine göre sabit diskinizin kapasitesini denetlediğinizde, diskin toplam kapasitesinin beklenenden daha küçük olduğunu görebilirsiniz. Bu tutarsızlık, gizli bölümün içeriğiyle açıklanabilir.

Bu bölümde bulunan Ürün Kurtarma Programı sabit diskinizin tüm içeriğini fabrikadan ilk geldiğindeki duruma döndürmenizi sağlar.

#### Notlar:

1. Sisteminizi kurtardığınızda, bilgisayardaki kablosuz radyo düğmesini On (Açık) konumuna getirmelisiniz. Kablosuz radyo düğmesini On (Açık) konumuna getirmeyi unutursanız, kablosuz ağ kartınız tanınmaz, kablosuz kart sürücüsü sisteminize dahil edilmez.
2. Kurtarma işlemi 2 saate kadar sürebilir.

Sabit diskinizi özgün içeriğini yükleyerek kurtarmak için aşağıdaki işlemleri yapın:

**Dikkat:** Birincil sabit disk bölümündeki (genellikle C sürücüsü) tüm dosyalar, kurtarma işlemi sırasında kaybedilecektir. Verilerin üzerine yazmadan önce, bir ya da daha çok dosyayı başka bir ortama taşımanız için zamanınız vardır.

1. Mümkünse, tüm dosyalarınızı kaydettikten sonra işletim sisteminizi kapatın.
2. Bilgisayarınızı en az 5 saniye kapalı tutun.
3. Bilgisayarınızı açın. Kişisel bilgisayarınız başlatılırken ekranı dikkatle izleyin. İlk ekran görüntülenirken, Lenovo Care düğmesine basın. ThinkVantage Rescue and Recovery çalışma alanı açılır.
4. **Restore your system** (Sisteminizi geri yükleyin) ögesini tıklatın, **Restore my hard drive to the original factory state** (Sabit diskinizin özgün fabrika ayarlarını geri yükleyin) seçeneğini belirleyin ve ekrandaki yönergeleri izleyin.

---

### Verilerin Kurtarılması

Rescue and Recovery programını kullanarak bir yedekleme işlemi gerçekleştirdiyseniz, sabit diskinizin değişik zamanlarda içerdiği bilgileri gösteren bir ya da birden çok yedeğiniz de vardır. Bu yedekler, yedekleme işlemi sırasında belirlediğiniz seçeneklere bağlı olarak sabit diskinizde, bir ağ sürücüsünde ya da çıkarılabilir bir ortamda saklanıyor olabilir.

Saklanan yedeklerin herhangi birini kullanarak sabit diskinizin önceki içeriklerini geri yüklemek için Rescue and Recovery programını ya da ThinkVantage Rescue and Recovery çalışma alanını kullanabilirsiniz. ThinkVantage Rescue and Recovery çalışma alanı, Windows işletim sisteminden bağımsız olarak çalışır. Bu nedenle bu programı, başlatma sırasında sorulduğunda Lenovo Care düğmesine basarak başlatabilirsiniz.

ThinkVantage Rescue and Recovery çalışma alanı açıldıktan sonra, Windows işletim sistemini başlatmasanız bile kurtarma işlemi gerçekleştirilebilir.

## Bölüm 5. Aygıtların Büyütülmesi ve Değiştirilmesi

### Pilin Değiştirilmesi

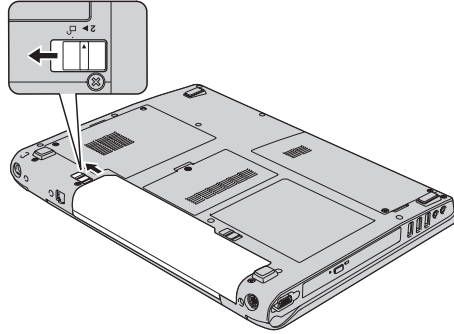
#### Önemli

Pili değiştirmeden önce *Güvenlik ve Garanti Kılavuzu* adlı belgeyi okuyun.

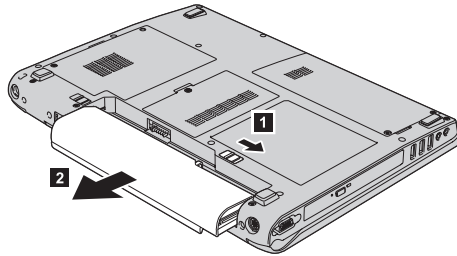
1. **Bilgisayarı kapatın ya da uyku kipine geçirin.** Daha sonra AC bağdaştırıcısını ve tüm kabloları bilgisayardan çıkarın.

**Not:** PC kartı kullanıyorsanız, bilgisayar uyku kipine giremeyebilir. Böyle bir durumda, bilgisayarı kapatın.

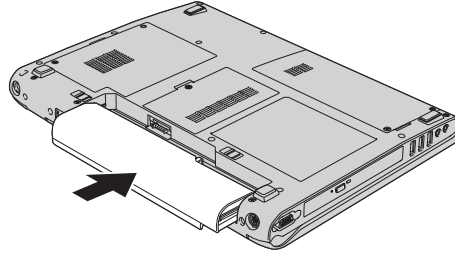
2. Bilgisayarın görüntü birimini kapatın ve bilgisayarı ters çevirin.
3. Pil mandalını kilidi açık konuma getirerek açın.



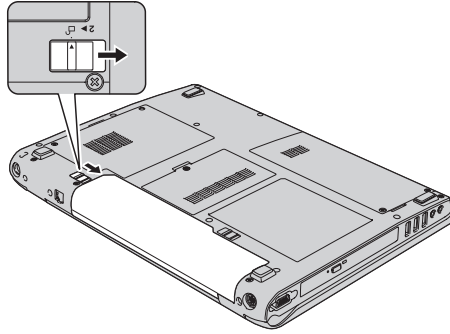
4. Pil mandalını **1** açmak için kilidi açık konuma getirin ve bu konumda tutarken pili çıkarın **2**.



5. Tam olarak doldurulmuş bir pil yerleştirin.



6. Pil mandalının kilitli konumda olduđundan emin olun.



7. Bilgisayarı düz çevirin. AC bađađtırıcısını ve kabloları bilgisayara takın.

## Sabit Disk Sürücüsünün Büyütülmesi

### Önemli

Sabit disk sürücüsünü deđiřtirmeden önce *Güvenlik ve Garanti Kılavuzu* adlı belgeyi okuyun.

Bilgisayarınızın veri saklama kapasitesini, daha büyük kapasiteli bir sabit disk sürücüsüyle deđiřtirerek artırabilirsiniz. Lenovo yetkili satıcınızdan ya da pazarlama temsilcisinden yeni bir sabit disk sürücüsü satın alabilirsiniz.

### Notlar:

1. Sabit disk sürücüsünü yalnızca, büyüteceđiniz ya da onarım yaptıracađınız zaman deđiřtirin. Sabit disk sürücüsünün bađlaçları ve bölmesi sürekli deđiřtirmeler ya da sürücü deđiřtirilmesi için tasarlanmamıřtır.
2. ThinkVantage Rescue and Recovery çalışma alanı ve Product Recovery programı, isteđe bađlı sabit disk sürücüsünde bulunmaz.

### Dikkat

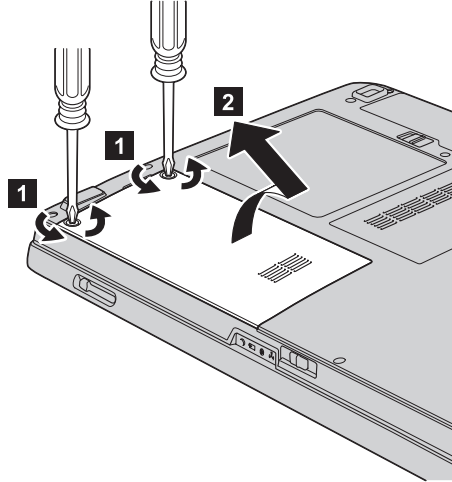
#### Sabit Disk Sürücüsünün Kullanılması

- Sürücüyü düşürmeyin ya da fiziksel darbelere uğratmayın. Sürücüyü, fiziksel şokları emebilecek yumuşak kumaş gibi bir malzemenin üzerine koyun.
- Sürücünün kapağına baskı uygulamayın.
- Bağlaca dokunmayın.

Sürücü çok hassastır. Gereken özeni göstermezseniz, sabit diskiniz bozulabilir ve üzerindeki veriler kaybolabilir. Sabit disk sürücüsünü çıkarmadan önce içerdiği tüm verileri yedekleyin ve bilgisayarı kapatın. Sistem çalışırken, bekleme ya da uyku kipindeyken sürücüyü kesinlikle çıkarmayın.

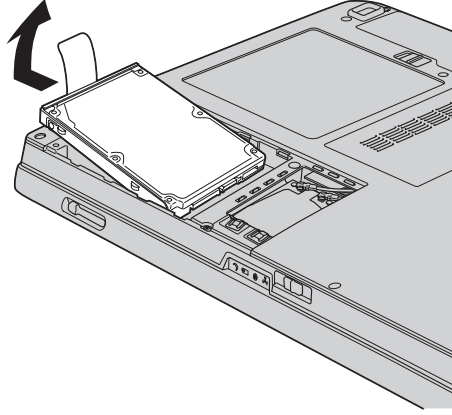
Sabit disk sürücüsünü değiştirmek için aşağıdaki işlemleri yapın:

1. **Bilgisayarı kapatın**; daha sonra AC bağdaştırıcısını ve tüm kabloları bilgisayarınızdan çıkarın.
2. Bilgisayarın görüntü birimini kapatın ve bilgisayarı ters çevirin.
3. Pili çıkarın.
4. Önce iki vidayı çıkarın **1** , ardından sabit disk kapağını çıkarın **2** .

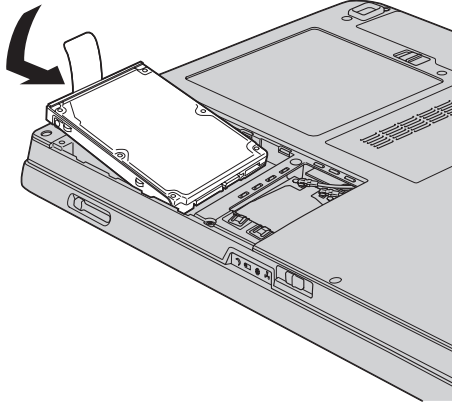


5. Çıkıntıyı çekerek sabit disk sürücüsünü çıkarın.

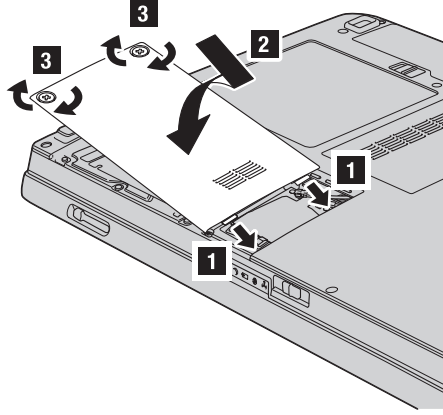
## Sabit Disk Sürücüsünün Büyütülmesi



6. Yeni sabit disk sürücüsünü sabit disk sürücüsü bölmesine yerleştirin ve sıkı biçimde yerine oturtun.



7. Sabit disk kapağının ön tarafını hizalayın **1** , kapağı yeniden takın **2** ve vidaları sıkıştırın **3** .



8. Pili yeniden takın.
9. Bilgisayarı düz çevirin. AC bağdaştırıcısını ve kabloları bilgisayara takın.

## Belleğin Değiştirilmesi

### Önemli

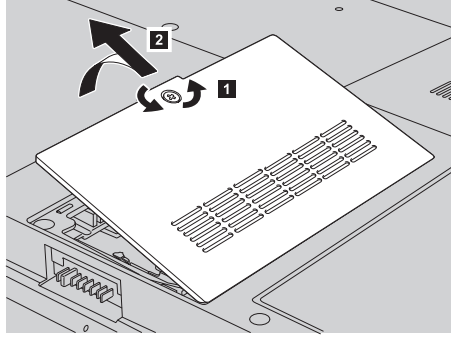
Belleği değiştirmeden önce *Güvenlik ve Garanti Kılavuzu* adlı belgeyi okuyun.

Bellek kapasitesini artırmak, programların daha hızlı çalışmasını sağlamak için etkili bir yoldur. Bilgisayarınızdaki bellek miktarını, bilgisayarınızın bellek yuvasına, bir aksam olarak alabileceğiniz DDR (çift veri hızlı) DRAM (eşzamanlı dinamik rasgele erişimli bellek) SO-DIMM (arabelleksiz küçük anahat çift sıralı bellek modülü) takarak artırabilirsiniz. Farklı kapasitelere sahip SO-DIMM'ler vardır.

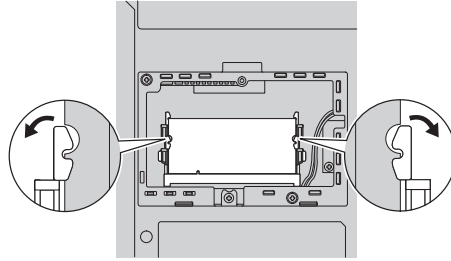
**Not:** Yalnızca bilgisayarınızın desteklediği bellek tiplerini kullanın. İsteğe bağlı belleği yanlış takarsanız ya da desteklenmeyen tipte bir bellek takarsanız, bilgisayarı başlatmaya çalıştığınızda bir uyarı sesi duyulur.

SO-DIMM'i takmak için aşağıdaki işlemleri gerçekleştirin:

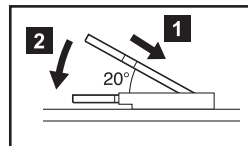
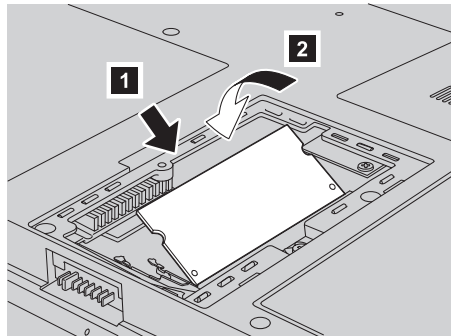
1. Metal bir masaya ya da topraklı bir metal nesneye dokununuz. Bu işlem vücudunuzda bulunan ve SO-DIMM'e zarar verebilecek statik elektriğin azalmasını sağlar. SO-DIMM'in bağlantı ucuna dokunmayın.
2. **Bilgisayarı kapatın**; daha sonra AC bağdaştırıcısını ve tüm kabloları bilgisayarınızdan çıkarın.
3. Bilgisayarın görüntü birimini kapatın ve bilgisayarı ters çevirin.
4. Pili çıkarın.
5. Bellek yuvası kapağındaki vidayı gevşetin **1** ve çıkarın **2**.



6. Bellek yuvalarında iki SO-DIMM 6nceden takılıysa, yenisine yer amak iin birini her iki ucundaki mandallara aynı anda bastırarak ıkarın. İleride kullanmak 6zere ıkardığınız parayı saklayın.

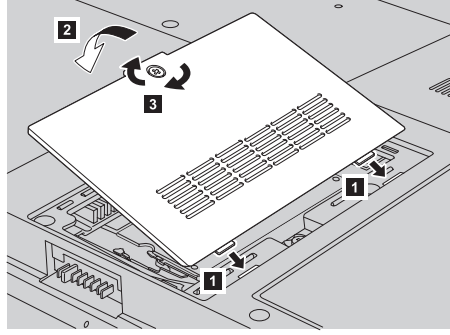


7. SO-DIMM'in baęlantı kenarının bulunduęu taraftaki entiięi bulun.  
**Uyarı:** SO-DIMM'e zarar vermemek iin baęlantı kenarına dokunmayın.
8. SO-DIMM'in entikli ucu yuvanın baęlantı kenarına bakacak řekilde, SO-DIMM'i yuvaya yaklařık 20 derecelik bir aıyla sıkıca oturtun **1**, ardından sıkıca bastırın **2**.





9. SO-DIMM'i yerine oturuncaya kadar ařaęıya doęru çevirin.
10. Kartın yerine sıkıca sabitlendięinden ve kolaylıkla hareket etmedięinden emin olun.
11. Bellek yuvası kapaęının ön tarafını hizalayın **1** , kapaęı yeniden takın **2** ve vidaları sıkılařtırın **3** .



**Uyarı:** Bir SO-DIMM eklediğinizde ya da büyüttüğünüzde, bellek yuvası kapaęını kapatıncaya kadar bilgisayarınızı kullanmayın. Bilgisayarınızı hiçbir zaman kapaęı açıkken kullanmayın.

12. Pili yeniden takın.
13. Bilgisayarı düz çevirin ve AC baędařtırıcısını ve kabloları bilgisayarınıza yeniden takın.

SO-DIMM'in doęru takıldıęından emin olmak için ařaęıdakileri yapın:

1. Bilgisayarı açın.
2. İlk ekran görüntülenirken, F1 düęmesine basın. BIOS Utility ekranı açılır. "Memory" (Bellek) öęesi kullanabileceğiniz bellek miktarını gösterir.



---

## Bölüm 6. Yardım ve Hizmet Alınması

---

### Yardım ve Hizmet Alınması

Lenovo bilgisayarlarına ilişkin yardım, hizmet, teknik destek ya da yalnızca ek bilgi almak isterseniz, Lenovo'nun kullanımınıza sunduğu çeşitli kaynaklardan yararlanabilirsiniz. Bu bölümde, Lenovo bilgisayarlara ilişkin daha fazla bilgi edinmek için neler yapabileceğiniz ya da bir sorunla karşılaştığınızda gerekirse hizmet için nereyi arayacağınıza ilişkin bilgiler sağlanmıştır.

Microsoft Service Packs (Microsoft Hizmet Paketleri), Windows ürün güncellemeleri için en son yazılım kaynağıdır. Bu paketlere Web'den yükleyerek (bağlantı ücretlendirmesi uygulanabilir) ya da CD-ROM aracılığıyla erişebilirsiniz. Daha fazla bilgi ve bağlantılar için bkz. [www.microsoft.com](http://www.microsoft.com). Önyüklenmiş Microsoft Windows ürününüzün Service Pack'lerine ilişkin sorularınız ya da bu ürünleri kurarken teknik yardım almak için <http://support.microsoft.com/directory/> adresindeki Microsoft Product Support Services Web sitesini ziyaret edin ya da Dünya genelinde telefon listesi (sayfa 41) içinde listelenmiş olan numaralardan Müşteri Destek Merkezi'ni arayın. Bazı hizmetler ücretli olabilir.

---

### Web'den Yardım Alınması

İnternet üzerindeki Lenovo Web sitesi, Lenovo bilgisayarlarına ve desteğine ilişkin güncel bilgiler içerir. Lenovo ana sayfasının adresi şöyledir: <http://www.lenovo.com>

[www.lenovo.com/support](http://www.lenovo.com/support) adresinde Lenovo 3000 bilgisayarınıza ilişkin destek bilgilerini bulabilirsiniz. Sorunları çözmek, bilgisayarınızı kullanmanın yeni yollarını bulmak ve Lenovo bilgisayarınızla çalışmayı çok daha kolaylaştıracak aksamaları öğrenmek için bu Web sitesini araştırın.

---

### Müşteri Destek Merkezi'nin Aranması

Sorunu kendiniz çözmeye çalıştığınız halde hala dışarıdan yardıma gereksinim duyarsanız, garanti süresi boyunca, Müşteri Destek Merkezi'nden telefonla yardım ve bilgi alabilirsiniz. Aşağıdaki hizmetlerden garanti süresi boyunca yararlanılabilir:

- Sorunun saptanması - Donanım sorununuzun olup olmadığını saptama ve sorunu düzeltmek için yapılacak işleme karar verme konularında size yardımcı olacak eğitimli personel vardır.
- Lenovo donanım onarımı - Sorunun, garanti kapsamındaki bir Lenovo donanımından kaynaklandığı belirlenirse, uygulanabilir hizmet düzeyini sağlamak üzere eğitimli hizmet personeli bulunmaktadır.

- Mühendislik düzeyindeki değişiklik yönetimi - Az rastlanmakla birlikte bir ürün satıldıktan sonra da yapılması gereken bazı değişiklikler ortaya çıkabilir. Lenovo ya da Lenovo tarafından yetkilendirilmiş satıcımız, donanımınıza uygulanabilecek mühendislik düzeyindeki değişiklikleri (EC'ler) sağlayacaktır.

Aşağıdaki öğeler kapsam dışındadır:

- Lenovo için ya da Lenovo tarafından üretilmemiş ya da garantisiz parçaların değiştirilmesi ya da kullanılması

**Not:** Tüm garanti kapsamındaki parçalar, FRU XXXXXXXX biçiminde 7 karakterlik bir tanıtıcı içerir.

- Yazılım sorunu kaynaklarının belirlenmesi
- BIOS'un kuruluşu ya da büyütmenin bir parçası olarak yapılandırılması
- Aygıt sürücülerindeki değişiklikler ya da büyütme
- NOS'un (network operating systems; ağ işletim sistemleri) kuruluşu ve bakımı
- Uygulama programlarının kuruluşu ve bakımı

Makinenizin garanti kapsamında olup olmadığını ve varsa garantinin ne zaman sona ereceğini belirlemek için [www.lenovo.com/support](http://www.lenovo.com/support) adresine gidin ve **Warranty** (Garanti) öğesini tıklattıktan sonra, ekrandaki yönergeleri izleyin.

Lenovo garanti koşullarına ilişkin bilgiler için Lenovo donanım garantisine başvurun. Garanti hizmetinden yararlanmak için satın alma belgenizi sakladığınızdan emin olun.

Teknik desteği aradığınızda, teknik yardım temsilcisinin bilgisayar sorununuzu çözmek için yardım edebilmesi için, mümkünse bilgisayarınıza yakın bir yerde olun. Arama yapmadan önce en yeni sürücüleri ve sistem güncellemelerini yüklediğinizden, tanılama programlarını çalıştırdığınızdan ve bilgileri kaydettiğinizden emin olun. Teknik yardım için aradığınızda, şu bilgileri hazır bulundurun:

- Makine Tipi ve Modeli
- Bilgisayarınızın, görüntü biriminizin ve diğer bileşenlerin seri numaraları ya da satın alma belgeleri
- Sorunun tanımı
- Hata iletilerinin tam metni
- Sisteminize ilişkin donanım ve yazılım yapılandırması bilgileri

Size yakın Müşteri Destek Merkezi'nin telefon numaraları, bu kılavuzun Dünya genelinde telefon listesi (sayfa 41) adlı bölümünde verilmiştir.

**Not:** Telefon numaraları önceden bildirilmeden değiştirilebilir. En güncel Müşteri Destek Merkezi telefon numaraları ve çalışma saatleri için [www.lenovo.com/support](http://www.lenovo.com/support) adresindeki Destek Web sitesine bakın. Ülkenizin ya da bölgenizin telefon numarası listede yoksa, Lenovo yetkili satıcımızla ya da Lenovo pazarlama temsilcinizle bağlantı kurun.

## Tüm Dünyada Yardım Alınması

Bilgisayarınızla seyahat ediyorsanız ya da bilgisayarınızı Lenovo makine tipinin satıldığı bir ülkede kullanıyorsanız, bilgisayarınız, Uluslararası Garanti Hizmeti için hak kazanabilir, böylece garanti süresince garanti hizmeti almaya hak kazanırsınız. Hizmet, garanti hizmeti vermekle yetkili hizmet sağlayıcılar tarafından verilecektir.

Hizmet yöntemleri ve yordamları ülkelere göre değişir ve bazı hizmetler tüm ülkelerde sağlanamayabilir. Uluslararası Garanti Hizmeti, hizmet sağlanan ülkedeki hizmet yöntemi (depo, müşteri tarafından teslim ya da müşteri yerinde değiştirme) aracılığıyla verilir. Bazı ülkelerdeki hizmet merkezleri, belirli bir makine tipinin tüm modelleri için hizmet sağlamayabilir. Bazı ülkelerde hizmet sırasında ücret alınabilir ve sınırlamalar uygulanabilir.

Bilgisayarınızın Uluslararası Garanti Hizmeti için hak kazanıp kazanmadığını belirlemek ve bu hizmetin verildiği ülkelerin bir listesini görüntülemek için [www.lenovo.com/support](http://www.lenovo.com/support) adresine gidin ve **Warranty** (Garanti) seçeneğini tıklayıp ekrandaki yönergeleri izleyin.



## Ek A. Garanti Bilgileri

### Garanti Bilgileri

Bu Ek'te Makineniz için ülkenizde ya da bölgenizde geçerli olan garanti süresi ve garanti hizmetinin tipine ilişkin bilgiler sağlanmaktadır. Makineniz için geçerli Uluslararası Garanti Bildirimi'nin kayıt ve koşulları için Makinenizle birlikte gönderilen Güvenlik ve Garanti Bilgileri Kılavuzu adlı yayındaki Garanti Bilgileri başlıklı 2. Bölüme bakın.

### Garanti Süresi

Garanti süresi aşağıdaki tabloda belirtildiği gibi ülkelere ve bölgelere göre değişiklik gösterebilir. NOT: "Bölge" Çin'in Hong Kong ya da Macau Özel İdare Bölgesi (S.A.R.) anlamındadır.

Parçalar ve işçilik için 2 yıllık garanti, Lenovo'nun garanti süresi boyunca garanti hizmeti sağladığı anlamına gelir:

Üç yıllık garanti süresinin, ilk iki yılında parça ve işçilik ücretsizdir, üçüncü yıl parça ücretsiz, değiştirme hizmeti ücretlidir. Yazılımların yeniden kurulması, disk değişimi gerektiren fiziksel arıza durumu hariç ücretsiz değildir.

Makine Tipi	Makinenin Satın Alındığı Ülke ya da Bölge	Garanti Süresi	Garanti Hizmetinin Tipi
0689	ABD, Kanada, Meksika, Brezilya, Avustralya, Japonya	Parçalar ve İşçilik - 1 yıl Pil takımı - 1 yıl	6 1
	Türkiye	Parçalar ve İşçilik - 2 yıl Pil takımı - 2 yıl	4 4
	Diğer	Parçalar ve İşçilik - 1 yıl Pil takımı - 1 yıl	7 1
0768	ABD, Kanada, Meksika, Brezilya, Avustralya, Japonya	Parçalar ve İşçilik - 1 yıl Pil takımı - 1 yıl	6 1
	Türkiye	Parçalar ve İşçilik - 2 yıl Pil takımı - 2 yıl	4 4
	Diğer	Parçalar ve İşçilik - 1 yıl Pil takımı - 1 yıl	7 1

### Garanti Hizmeti Tipleri

Garanti Hizmet Çözüm Ortağınız, gerekirse, yukarıdaki tabloda ya da aşağıda açıklandığı şekilde Makineniz için belirlenen garanti hizmeti tipine göre onarım ya da parça değiştirme hizmeti sağlar. Hizmetin ne zaman sağlanacağı, hizmet istediğiniz

zamana ve parçaların mevcut olup olmadığına bağlıdır. Hizmet düzeyleri, yanıt verme süreleridir ve garanti edilemez. Belirtilen garanti hizmeti düzeyi dünyanın her yerinde sağlanamıyor olabilir, Garanti Hizmet Çözüm Ortağımızın normal hizmet alanı dışında ek ücret talep edilebilir, ülke ve bölgeye özel bilgiler için Garanti Hizmet Çözüm Ortağı temsilcinizle ya da Çözüm Ortağınızla görüşün.

### 1. Müşteri Tarafından Değiştirilebilir Birim ("CRU") Hizmeti

Lenovo kurmanız için size CRU'lar gönderir, Seviye 1 CRU'lar kolayca kurulurken, Seviye 2 CRU'ları kurmak bazı teknik bilgilerin ve araçların bulunmasını gerektirir. CRU bilgileri ve değiştirme yönergeleri, Makinenizle birlikte size gönderilir ve bunları istediğiniz zaman Lenovo'dan edinebilirsiniz. CRU parçalarını kendiniz kurabilir ya da bu kuruluşu Garanti Hizmet Çözüm Ortağımızın yapmasını isteyebilirsiniz. Bu durumda, Makineniz için belirlenen garanti hizmet tipi kapsamında ücret talep edilmez. Lenovo, yeni CRU ile birlikte gönderilen malzemelerde, arızalı CRU parçasının geri gönderilmesinin gerekli olup olmadığını belirtir. İade gerekliyse, 1) yeni CRU parçasıyla birlikte iade yönergeleri ve taşımak üzere bir kutu gönderilir ve 2) arızalı CRU'yu yeni CRU'yu aldıktan sonra 30 gün içinde Lenovo'ya iade etmezseniz, Lenovo yeni CRU için sizden ücret alabilir.

### 2. Müşteri Yerinde Hizmet

Garanti Hizmet Çözüm Ortağımızın arızalı Makineyi yerinizde onarır ya da değiştirir ve çalışıp çalışmadığını denetler. Lenovo makinesinin sökülüp takılması için uygun bir çalışma alanı sağlamanız gerekir. Çalışma alanı temiz ve iyi ışıklandırılmış ve amaca uygun olmalıdır. Bazı Makinelerde, bazı onarımların gerçekleştirilebilmesi için Makinenin belirli bir hizmet merkezine gönderilmesi gerekebilir.

### 3. Kurye ya da Depo Hizmeti

Garanti Hizmet Çözüm Ortağımızın düzenlediği teslim alma işlemi için arızalı Makinenin bağlantılarını kesmeniz gerekir. Makineyi belirlenen hizmet merkezine göndermeniz için size bir teslimat kutusu sağlanacaktır. Bir kurye Makineyi gelip alacak ve belirlenen hizmet merkezine teslim edecektir. Makine onarıldıktan ya da değiştirildikten sonra, Makinenin yerinize iade edilmesi hizmet merkezi tarafından ayarlanacaktır. Makinenin kurulmasından ve çalışıp çalışmadığının denetlenmesinden siz sorumlusunuz.

### 4. Müşteri Tarafından Teslim ya da Posta ile Teslim Hizmetleri

Arızalı Makineyi düzgün bir şekilde paketlenmiş olarak, Garanti Hizmet Çözüm Ortağımızın belirlediği yere teslim etmeniz ya da posta ile göndermeniz (aksi belirtilmedikçe, masraflar önceden ödenecektir) gerekir. Makine onarıldıktan ya da değiştirildikten sonra, Makineyi teslim alabilirsiniz ya da Makine posta ile size gönderilir. Garanti Hizmet Çözüm Ortağımız aksini belirtmedikçe, iade masrafları Lenovo'ya aittir. Daha sonra Makinenin kurulması ve çalışıp çalışmadığının denetlenmesinden siz sorumlu olursunuz.

### 5. CRU ve Müşteri Yerinde Hizmet

Bu Garanti Hizmeti tipi Tip 1 ve Tip 2'nin bir bileşimidir (yukarı bakın).

### 6. CRU ve Kurye ya da Depo Hizmeti

Bu Garanti Hizmeti tipi Tip 1 ve Tip 3'ün bir bileşimidir (yukarı bakın).



## 7. CRU ve Müşteri Tarafından Teslim ya da Posta ile Teslim Hizmeti

Bu Garanti Hizmeti tipi Tip 1 ve Tip 4'ün bir bileşimidir (yukarı bakın).

**Garanti hizmeti tipi 5, 6 ya da 7 belirtildiğinde, Garanti Hizmet Çözüm Ortağınız onarım için uygun olan garanti tipini belirleyecektir.**

\* Bu hizmet tipi bazı ülkelerde Lenovo EasyServ ya da EasyServ olarak adlandırılır.

Garanti hizmeti almak için bir Garanti Hizmet Çözüm Ortağına başvurun. Kanada'da ya da Amerika Birleşik Devletleri'nde 1-800-426-7378 numaralı telefonu arayın. Diğer ülkelerde aşağıdaki telefon numaralarına bakın.

### Dünya genelinde telefon listesi

Telefon numaraları önceden bildirilmeden değiştirilebilir. En güncel telefon numaraları için <http://www.lenovo.com/support> adresine gidin ve **Support phone list** (Destek telefon listesi) seçeneğini tıklayın.

Ülke ya da Bölge	Telefon Numarası
Afrika	Afrika: +44 (0)1475-555-055 Güney Afrika: +27-11-3028888 ve 0800110756 Orta Afrika: En yakın Çözüm Ortağıyla bağlantı kurun
Arjantin	0800-666-0011 (İspanyolca)
Avustralya	131-426 (İngilizce)
Avusturya	01-24592-5901 01-211-454-610 (Almanca)
Belçika	02-210-9820 (Felemenkçe) 02-210-9800 (Fransızca) Garanti hizmeti ve desteği: 02-225-3611
Bolivya	0800-0189 (İspanyolca)
Brezilya	Sao Paulo bölgesi: (11) 3889-8986 Sao Paulo bölgesi dışında ücretsiz: 0800-7014-815 (Brezilya Portekizcesi)
Kanada	1-800-565-3344 (İngilizce, Fransızca) Yalnızca Toronto'da şu telefonu arayın: 416-383-3344
Şili	800-224-488 (İspanyolca)
Çin	800-810-1818 (Mandarin)
Çin (Hong Kong S.A.R.)	Ev PC'leri: 852-2825-7799 Ticari PC'ler: 852-8205-0333 Lenovo 3000 ve WorkPad : 852-2825-6580 (Kantonca, İngilizce, Putonghua)
Kolombiya	1-800-912-3021 (İspanyolca)

Ülke ya da Bölge	Telefon Numarası
Kosta Rika	284-3911 (İspanyolca) Lenovo Müşteri Destek Merkezi/ücretsiz: 0-800-011-1029
Hırvatistan	0800-0426
Kıbrıs Rum Kesimi	+357-22-841100
Çek Cumhuriyeti	+420-2-7213-1316
Danimarka	4520-8200 Garanti hizmeti ve desteği: 7010-5150 (Danca)
Dominik Cumhuriyeti	566-4755 566-5161 dahili 8201 Dominik Cumhuriyeti'nde ücretsiz: 1-200-1929 (İspanyolca) Lenovo Müşteri Destek Merkezi - ücretsiz: 1-866-434-2080
Ekvador	1-800-426911 (İspanyolca)
El Salvador	250-5696 (İspanyolca) Lenovo Müşteri Destek Merkezi - ücretsiz: 800-6264
Estonya	+386-61-1796-699
Finlandiya	09-459-6960 Garanti hizmeti ve desteği: +358-800-1-4260 (Fince)
Fransa	0238-557-450 Garanti hizmeti ve desteği: yazılım 0810-631-020 donanım 0810-631-213 (Fransızca)
Almanya	07032-15-49201 Garanti hizmeti ve desteği: 01805-25-35-58 (Almanca)
Yunanistan	+30-210-680-1700
Guatemala	335-8490 (İspanyolca)
Honduras	Tegucigalpa ve San Pedro Sula: 232-4222 San Pedro Sula: 552-2234 (İspanyolca)
Macaristan	+36-1-382-5720
Hindistan	1600-44-6666 Ücretsiz hat: +91-80-2678-8940 (İngilizce)
Endonezya	800-140-3555 +62-21-251-2955 (Bahasa, Endonezya dili, İngilizce)
İrlanda	01-815-9202 Garanti hizmeti ve desteği: 01-881-1444 (İngilizce)
İsrail	+972-3-531-3900 (İbranice) +972-3-531-3900 (İngilizce)

Ülke ya da Bölge	Telefon Numarası
İtalya	02-7031-6101 Garanti hizmeti ve desteği: 39-800-820094 (İtalyanca)
Japonya	PC Ürünleri: Ücretsiz: 0120-20-5550 Uluslararası aramalar için: +81-46-266-4716  Yukarıdaki numaralara yapılan aramalar Japonca sesli yanıt sistemi ile yanıtlanacaktır. Telefon desteğini İngilizce almak istiyorsanız, Japonca sesli yanıt sisteminin bitmesini ve bir operatörün yanıtlamasını bekleyin. "English support please," (Desteği İngilizce almak istiyorum) dediğinizde, aramanız İngilizce konuşan bir operatöre bağlanacaktır.  PC Yazılımı: 0120-558-695 Denizaşırı aramalar için: +81-44-200-8666 (Japonca)
Kore	1588-5801 (Korece)
Letonya	+386-61-1796-699
Litvanya	+386-61-1796-699
Lüksemburg	+352-298-977-5063 (Fransızca)
Malezya	1800-88-8558 (İngilizce, Bahasa, Melayu)
Malta	+356-23-4175
Meksika	001-866-434-2080 (İspanyolca)
Orta Doğu	+44 (0)1475-555-055
Hollanda	+31-20-514-5770 (Felemenkçe)
Yeni Zelanda	0800-733-222 (İngilizce)
Nikaragua	255-6658 (İspanyolca)
Norveç	6681-1100 Garanti hizmeti ve desteği: 8152-1550 (Norveççe)
Panama	206-6047 (İspanyolca) Lenovo Müşteri Destek Merkezi/ücretsiz: 001-866-434-2080
Peru	0-800-50-866 (İspanyolca)
Filipinler	1800-1888-1426 (İngilizce) +63-2-995-8420 (Filipin dili)
Polonya	+48-22-878-6999
Portekiz	+351-21-892-7147 (Portekizce)
Romanya	+4-021-224-4015

<b>Ülke ya da Bölge</b>	<b>Telefon Numarası</b>
Rusya Federasyonu	+7-095-940-2000 (Rusça)
Singapur	1800-3172-888 (İngilizce, Bahasa, Melayu)
Slovakya	+421-2-4954-1217
Slovenya	+386-1-4796-699
İspanya	91-714-7983 91-397-6503 (İspanyolca)
Sri Lanka	+94-11-2448-442 (İngilizce)
İsveç	08-477-4420 Garanti hizmeti ve desteği: 077-117-1040 (İsveççe)
İsviçre	058-333-0900 Garanti hizmeti ve desteği: 0800-55-54-54 (Almanca, Fransızca, İtalyanca)
Tayvan	886-2-8723-9799 (Mandarin)
Tayland	1-800-299-229 (Tay dili)
Türkiye	00800-4463-2041 (Türkçe)
Birleşik Krallık	01475-555-055 Garanti hizmeti ve desteği: yazılım 08457-151-516 donanım 08705-500-900 (İngilizce)
Amerika Birleşik Devletleri	1-800-426-7378 (İngilizce)
Uruguay	000-411-005-6649 (İspanyolca)
Venezuela	0-800-100-2011 (İspanyolca)
Vietnam	Kuzey bölgesi ve Hanoi için: 84-4-843-6675 Güney bölgesi ve Ho Chi Minh City'de: 84-8-829-5160 (İngilizce, Vietnam dili)

## Ek B. CRU'lar (Müşteri Tarafından Değiştirilebilir Birimler)

Bilgisayarınızın aşağıdaki parçaları CRU (Müşteri Tarafından Değiştirilebilir Birim) olarak belirlenmiştir.

Aşağıda, CRU'lar ve çıkarma/yeniden takma yönergeleri listelenmiştir.

	Dizüstü Bilgisayar Tanıtma ve Kullanma Kılavuzu	Kuruluş Yönergeleri	Access Help	Online Hardware Maintenance Manual
<b>Seviye 1 CRU'lar</b>				
Pil	X		X	X
Sabit disk sürücüsü	X		X	X
Optik sürücü			X	X
AC bağdaştırıcısı ve güç kablosu		X		
<b>Seviye 2 CRU'lar</b>				
Bellek (standart)	X		X	X
PCI Express Mini Card			X	X

CRU'ların değiştirilmesine ilişkin yönergeleri Access Help'te bulabilirsiniz. Access Help'i açmak için **Start** (Başlat) düğmesini tıklatın, imleci sırayla **All Programs** (Tüm Programlar) ve **Lenovo Care** seçeneklerine getirin. **Access Help**'i tıklatın.

Bu yönergelere ulaşamazsanız ya da bir CRU'yu değiştirirken zorlanırsanız, aşağıdaki ek kaynakların herhangi birini kullanabilirsiniz:

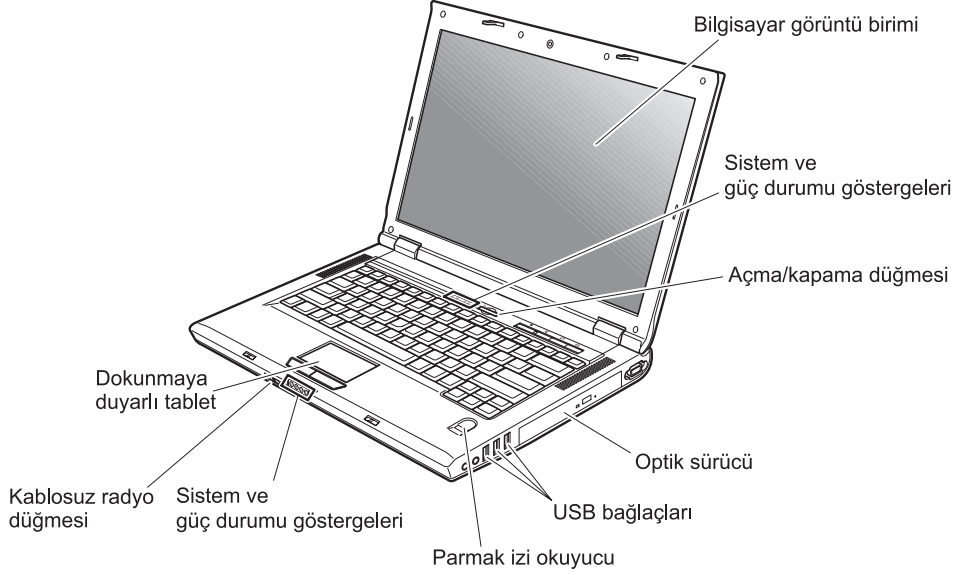
- Online Hardware Maintenance Manual adlı yayını şu adresteki Destek Web sitesinde bulabilirsiniz:  
<http://www.lenovo.com/think/support/site.wss/document.do?Indocid=part-video>
- Customer Support Center (Müşteri Destek Merkezi). Ülkenizdeki ya da bölgenizdeki Destek Merkezi'nin telefon numarası, için bkz. "Dünya genelinde telefon listesi" sayfa 41.



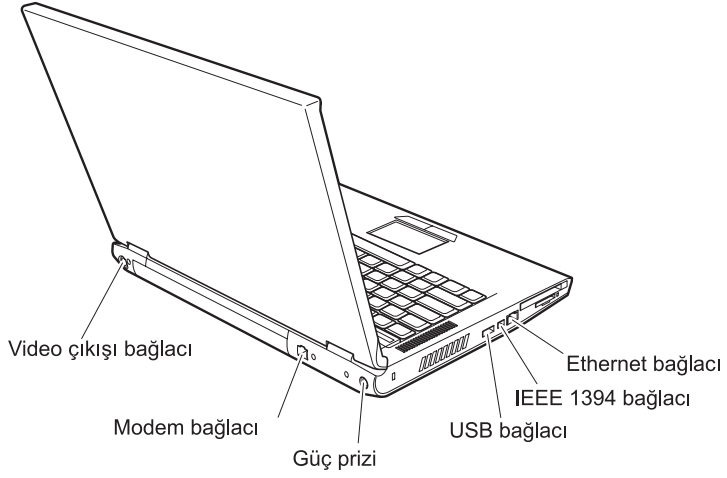
## Ek C. Bilgisayarınıza Genel Bakış

### Bilgisayarınıza Genel Bakış

#### Önden Görünüm



### Arkadan Görünüm





## Aksamalar

### İşlemci

- Bilgisayarınızın sistem özelliklerine bakın. Bunu aşağıdaki şekilde yapabilirsiniz: Masaüstünüzdeki My computer (Bilgisayarım) simgesini sağ tıklatıp açılan menüden Properties (Özellikler) seçeneğini belirleyin.

### Bellek

- Çift veri hızı (DDR) eşzamanlı dinamik rasgele erişimli bellek (DRAM) II

### Depolama aygıtı

- 2.5 inçlik sabit disk sürücüsü

### Görüntü birimi

Renkli görüntü biriminde TFT teknolojisi kullanılmıştır:

- Boyut: 15,4 inç ya da 14,1 inç (modele göre değişir)
- Çözünürlük:
  - LCD: En çok 1680 x 1050 (modele göre değişir)
  - Dış görüntü birimi: 2048x1536'ya kadar
- Parlaklık denetimi
- Tümüleşik kamera (bazı modellerde)

### Klavye

- Parmak izi okuyucu (bazı modellerde bulunur)
- 84 tuşlu, 85 tuşlu ya da 89 tuşlu
- Dokunmaya duyarlı tablet
- Fn tuşu işlevi
- Lenovo Care düğmesi
- Ses denetimi düğmeleri

### Dış arabirim

- Dış görüntü birimi bağlacı
- S-Video bağlacı
- PC Kartı yuvası (Tip II PC Kartı)
- Stereo kulaklık girişi
- Mikrofon girişi
- 4 adet USB bağlacı
- RJ11 telefon bağlacı
- RJ45 Ethernet bağlacı
- IEEE1394 (bazı modellerde bulunur)
- Sayısal ortam okuyucu yuvası
- Kablosuz radyo düğmesi
- Optik sürücü
- Tümüleşik kablosuz LAN aksamı (bazı modellerde)
- Tümüleşik *Bluetooth* aksamı (bazı modellerde bulunur)

### Teknik Belirtiler

#### Boyutlar

- 14 inçlik görüntü birimi modeli
  - Genişlik: 339 mm
  - Derinlik: 257 mm
  - Yükseklik: 30,0 - 37,4 mm
- 15 inçlik görüntü birimi modeli
  - Genişlik: 363 mm
  - Derinlik: 264 mm
  - Yükseklik: 31,0 - 38,4 mm

#### Ortam

- Basınç olmadan en çok yükseklik: 3048 m (10000 ft)
- Sıcaklık
  - 2438 m (8000 ft) yüksekliğe kadar
    - Disketsiz çalışırken: 5° - 35°C (41° - 95°F)
    - Disketle çalışırken: 10° - 35°C (50° - 95°F)
    - Çalışmıyorken: 5° - 43°C (41° - 109°F)
  - 2438 m (8000 ft) yüksekliğin üzerinde
    - Çalışma sıcaklığı üst sınırı, 31.3°C (88° F)

**Not:** Pil takımını doldururken, sıcaklığın en az 10°C (50°F) olması gerekir.

- Bağlı nem:
  - Sürücüde disk olmadan çalışırken: %8 - %95
  - Sürücüde diskle çalışırken: %8 - %80

#### Isı çıkışı

- Ayrı Grafik Modelleri için üst sınır: 90 W (307 Btu/saat)
- Tümleşik Grafik Modelleri için üst sınır: 65 W (222 Btu/saat)

#### Güç kaynağı (AC bağdaştırıcısı)

- Sinüs dalga girişi: 50 - 60 Hz
- AC bağdaştırıcısının giriş voltajı: 100-240 V AC, 50 - 60 Hz

#### Pil takımı

- Lityum-iyon (Li-Ion) pil takımı
  - Nominal voltaj: 10.8 V dc
  - Kapasite: 4,4 AH ya da 6,6 AH (modele göre değişir)

---

## Ek D. Kablosuz İletişim Özelliğiyle İlgili Bilgiler

---

### Kablosuz Birlikte Çalışabilirlik

Wireless LAN PCI Express Mini Card (Kablosuz LAN PCI Express Mini Kartı), DSSS (Direct Sequence Spread Spectrum) ve/ya da OFDM (Orthogonal Frequency Division Multiplexing) radyo teknolojisine dayalı tüm kablosuz LAN ürünleriyle birlikte çalışmak üzere tasarlanmıştır ve aşağıdaki standartlara uygundur:

- Institute of Electrical and Electronics Engineers tarafından tanımlanıp onaylanmış Kablosuz LAN IEEE 802.11a/b/g Standardı.
- Wi-Fi Alliance tarafından tanımlanan WiFi (Wireless Fidelity) sertifikası.

*Bluetooth* Eklenti Kartı, *Bluetooth* SIG tarafından tanımlanan *Bluetooth* Specification 2.0 ve EDR ile uyumlu tüm *Bluetooth* ürünleriyle birlikte çalışacak şekilde tasarlanmıştır. *Bluetooth* Eklenti Kartı aşağıdaki aksamaları destekler:

- Sosyal Erişim
- Hizmet Keşfi
- Dizisel Kapı
- Çevirmeli Ağ Oluşturma
- FAKS
- PPP Kullanılarak LAN Erişimi
- Kişisel Alan Ağı
- Sosyal Nesne Değiş tokuşu
- Sosyal Nesne Verme
- Dosya Aktarımı
- Zamanuyumlulaştırma
- Ses Ağ Geçidi
- Kulaklık
- Yazıcı
- İnsan Arabirim Aygıtları (Klavye/Fare)
- Basic Image (Temel Görüntü)
- Handsfree Özelliği
- AV

---

### Kullanım Ortamı ve Sağlığınız

Wireless LAN PCI Express Mini Card ve *Bluetooth* Eklenti Kartı, diğer radyo aygıtları gibi radyo frekansı elektromanyetik enerjisi yayar. Bununla birlikte, yayılan enerji düzeyi, cep telefonları gibi diğer kablosuz aygıtların yaydığı elektromanyetik enerji düzeyinden çok daha düşüktür.

Wireless LAN PCI Express Mini Card ve *Bluetooth* Eklenti Kartı, radyo frekansı güvenlik standartlarında ve önerilerinde bulunan yönergelere uyduğu için, Lenovo'da,

tümleşik kablosuz kartların tüketiciler tarafından kullanılmasının güvenlik açısından herhangi bir sorun yaratmayacağı düşünülmektedir. Bu standartlar ve öneriler, bilimsel topluluğun görüş birliğiyle ve kapsamlı araştırma literatürünü sürekli gözden geçiren ve yorumlayan bilim adamlarının panel ve komitelerde yaptıkları görüşmeler sonucu ortaya çıkmıştır.

Bazı durum ya da ortamlarda, Wireless LAN PCI Express Mini Card ya da *Bluetooth* Eklenti Kartı'nın kullanımı, bina sahibi ya da kuruluşun ilgili yetkilileri tarafından sınırlandırılabilir. Bu durumlara şunlar örnek olabilir:

- Tümleşik kablosuz kartların uçaklarda yolculuk sırasında ya da hastanelerde kullanılması
- Diğer aygıtlarda ya da hizmetlerde parazite yol açma riskinin olduğu ya da zararlı kabul edildiği diğer ortamlar.

Kablosuz aygıtların belirli bir kuruluşta (örneğin havaalanı ya da hastane) kullanımına ilişkin kurallardan emin değilseniz, bilgisayarınızı açmadan önce Wireless LAN PCI Express Mini Card ya da *Bluetooth* Eklenti Kartı'nı kullanmak için izin istemeniz önerilir.

---

## Ek E. Özel Notlar

---

### Özel Notlar

Lenovo bu belgede anılan ürünleri, hizmetleri ve aksamaları tüm ülkelerde satışa sunmamış olabilir. Ülkenizde hangi ürün ve hizmetlerin sağlandığını öğrenmek için yerel Lenovo temsilcinize başvurun. Lenovo ürünlerine, programlarına ya da hizmetlerine yapılan göndermeler, yalnızca o Lenovo ürünün, programın ya da hizmetin kullanılabilceğini göstermez. Lenovo'nun fikri mülkiyet hakları göz önünde bulundurularak, aynı işlevi gören farklı ürün, program ya da hizmetler de kullanılabilir. Ancak başka kaynaklardan sağlanan ürün, program ve hizmetlerle gerçekleştirilen işlemlerin değerlendirilmesi ve doğrulanması kullanıcının sorumluluğundadır.

Lenovo'nun bu belgedeki konularla ilgili patentleri ya da patent başvuruları olabilir. Bu belgenin size verilmiş olması size bu patentlerin lisansının verildiği anlamına gelmez. Lisans sorgularınız için aşağıdaki adrese yazılı olarak başvurabilirsiniz:

*Lenovo (United States), Inc.  
500 Park Offices Drive, Hwy. 54  
Research Triangle Park, NC 27709  
ABD  
Attention: Lenovo Director of Licensing*

LENOVO GROUP LTD. BU YAYINI, HAK İHLALİ YAPILMAYACAĞINA DAİR GARANTİLERLE TİCARİLİK YA DA BELİRLİ BİR AMACA UYGUNLUK İÇİN ZİMNİ GARANTİLER DE DAHİL OLMAK VE FAKAT BUNLARLA SINIRLI OLMAMAK ÜZERE AÇIK YA DA ZİMNİ HİÇBİR GARANTİ VERMEKSİZİN, “OLDUĞU GİBİ” ESASIYLA SAĞLAMAKTADIR. Bazı hukuk düzenleri belirli hareketlerde açık ya da zımnî garantilerin reddedilmesine izin vermezler; bu nedenle, bu açıklama sizin için geçerli olmayabilir.

Bu belgede teknik yanlışlıklar ya da yazım hataları olabilir. Buradaki bilgiler üzerinde belirli aralıklarla değişiklik yapılmaktadır; söz konusu değişiklikler sonraki basımlara yansıtılacaktır. Lenovo, bu belgede sözü edilen ürün ve/ya da programlarda istediği zaman duyuruda bulunmaksızın geliştirme ve/ya da değişiklik yapabilir.

Bu belgede açıklanan ürünler, herhangi bir arızanın kişilerin ölümüne ya da yaralanmasına yol açabileceği emplantasyon ya da diğer yaşam desteği uygulamalarında kullanılmak üzere tasarlanmamıştır. Bu belgedeki bilgiler Lenovo ürün belirtimlerini ya da garantilerini hiçbir şekilde etkilemez. Bu belgedeki hiçbir bilgi, Lenovo'nun ya da üçüncü kişilerin fikri mülkiyet hakları kapsamında, açık ve/ya da zımnî lisans ya da tazminat olarak kullanılamaz. Bu belgede bulunan tüm bilgiler denetimli ortamlardan elde edilmiştir ve örnek olarak sunulmuştur. Diğer işletim ortamlarında elde edilen sonuçlar değişiklik gösterebilir.

Lenovo, sağladığımız bilgilerden uygun bulduklarını, size herhangi bir sorumluluk yüklemekten kullanabilir ya da dağıtabilir.

Bu yayında Lenovo dışı Web sitelerine yapılan göndermeler yalnızca bilgilendirme amacıyla yapılmıştır ve hiçbir şekilde ilgili Web sitelerinin onaylanması için kullanılmamıştır. İlgili Web sitelerindeki bilgiler, bu Lenovo ürününe ilişkin bilgilerin bir bölümü değildir ve bu Web sitelerinin kullanımı sonrasında ortaya çıkacak sonuçlar kullanıcının sorumluluğundadır.

Burada verilen başarımlar bilgileri denetimli bir ortamda belirlenmiştir. Bu nedenle, diğer işletim ortamlarında elde edilen sonuçlar önemli ölçüde değişiklik gösterebilir. Bazı ölçümler geliştirme düzeyindeki sistemlerde yapılmış olabilir ve bu ölçümlerin, genel olarak kullanılabilir sistemlerde aynı olacağı garanti edilmez. Ayrıca, bazı ölçümler bilinen veriler kullanılarak tahmin edilmiş olabilir. Gerçek sonuçlar değişiklik gösterebilir. Bu belgeyi kullananlar, kendi özel ortamları için geçerli olan verileri doğrulamalıdır.

## Televizyon Çıkışı İle İlgili Not

Aşağıdaki bildirim televizyon çıkışı aksamı fabrikada takılan modeller için geçerlidir.

Bu ürün, bazı ABD patentlerinin yöntem iddiaları ve Macrovision Corporation ve diğer hak sahiplerinin diğer fikri mülkiyet hakları tarafından korunan telif hakkı koruma teknolojisiyle korunmaktadır. Bu telif hakkı koruma teknolojisinin kullanım yetkisi Macrovision Corporation tarafından verilmelidir ve Macrovision Corporation tarafından farklı bir yetki verilmedikçe, yalnızca ev ve diğer sınırlı görüntüleme amaçları için kullanılmalıdır. Tersine mühendislik ya da parçalara ayırma yasaklanmıştır.

---

## Elektronik Yayılım Bildirimleri

Aşağıdaki bilgiler Lenovo 3000 N100, makine tipi 0689 ve 0768 için geçerlidir.

### FCC (Federal Communications Commission) Bildirimi

Bu donatı sınanmış ve FCC kurallarının 15. bölümünde belirtilen Sınıf B (FCC Class B) sayısal aygıt sınırlamalarına uygun bulunmuştur. Bu sınırlamalar aygıt ev ortamına kurulduğunda diğer aygıtlarla etkileşiminden doğabilecek zarara karşı koruma sağlama amacıyla tasarlanmıştır. Bu donatı, radyo frekansı enerjisi üretir, kullanır ve yayabilir; yönergelere uygun biçimde kurulup kullanılmazsa, radyo dalgalarında parazite yol açabilir. Ancak, belirli bir kuruluştaki bu zararlı parazit önleneneğine ilişkin bir garanti verilmez. Bu donatı radyo ya da televizyon alıcılarında parazite neden olursa (bunu donatıyı açık kapatarak denetleyebilirsiniz), kullanıcı bunu aşağıdaki önlemleri alarak düzeltebilir:

- Alıcı ve antenin yerini ya da yönünü değiştirerek.
- Donatı ile alıcı arasındaki açıklığı artırarak.
- Donatıyı alıcının bağlı olduğundan farklı bir prize takarak.
- Yardım için yetkili bir satıcıya ya da hizmet yetkilisine başvurarak.

FCC yayılım sınırlarına uymak için düzgün şekilde kaplanmış ve topraklanmış kabloların ve bağlaçların kullanılması gerekir. Uygun özellikteki kabloları ve bağlaçları Lenovo yetkili satıcılarından edinebilirsiniz. Lenovo önerilen kablo ya da bağlaçların kullanılmamasından ya da donatıda yapılan onaylanmayan değişikliklerden kaynaklanan radyo ve televizyon parazitleri için sorumluluk kabul etmez. Onaylanmayan değişiklikler, kullanıcının ürünü kullanma yetkisini geçersiz kılabılır.

Bu aygıt FCC kurallarının 15. bölümüne uygundur. İşletimi şu iki koşula bağlıdır: (1) aygıt zararlı etkileşime neden olmamalıdır; (2) aygıt istenmeyen çalışma koşullarına neden olan etkileşimler de içinde olmak üzere her türlü etkileşimi kabul eder.

Sorumlu Taraf:

Lenovo (United States) Inc.  
One Manhattanville Road  
Purchase, New York 10577  
Telefon: (919) 254-0532



### **Industry Canada Class B Yayılım Uyumluluk Bildirimi**

Bu Class B sayısal aygıt Canadian ICES-003 ile uyumludur.

### **Avis de conformité à la réglementation d'Industrie Canada**

Cet appareil numérique de la classe B est conforme à la norme NMB-003 du Canada.

### **Avrupa Topluluğu EMC Yönetmeliği Uyumluluk Bildirimi**

Bu ürün, Avrupa Topluluğu'na üye ülkelerde yürürlükte olan elektromanyetik uyumlulukla ilgili yasal düzenlemelerin yakınlaştırılmasına ilişkin 89/336/EEC numaralı yönetmelikte belirtilen koruma gerekliliklerine uygundur. Lenovo koruma gereklilikleri konusunda, Lenovo dışı aksam kartlarının uydurulması da dahil olmak üzere, önerilmeyen herhangi bir değişiklik yapılması sonucunda ortaya çıkabilecek sorunların sorumluluğunu kabul etmez.

Bu ürün sınanmış ve CISPR 22/European Standard EN 55022 kurallarının 15. bölümünde belirtilen Sınıf B (FCC Class B) Bilgi Teknolojisi Donatısı sınırlamalarına uygun bulunmuştur. Class B (Sınıf B) donatı sınırları tipik ikamete ayrılmış ortamlarda lisanslı iletişim aygıtlarıyla parazit oluşmasına karşı uygun koruma sağlamak için çıkarılmıştır.

Radyo ve TV yayınlarında ve diğer elektrikli ve elektronik aygıtlarda parazite neden olma potansiyelini azaltmak için düzgün şekilde kaplanmış ve topraklanmış kabloların ve bağlaçların kullanılması gerekir. Bu tür kabloları ve bağlaçları Lenovo yetkili

satıcılarından edinebilirsiniz. Lenovo, önerilen kablo ya da bağlaçların kullanılmamasından dolayı ortaya çıkan herhangi bir parazitlenme için sorumluluk kabul etmez.

---

## Japonya Çevre Bildirimleri

Bir şirket çalışıyorsanız ve şirketin malı olan bir Lenovo bilgisayarı atmanız gerekiyorsa, bu işlemi Kaynakların Etkin Kullanımının Artırılmasına İlişkin Yasa ile uyumlu bir biçimde yapmanız gerekir. Bilgisayar, endüstriyel atık olarak sınıflandırılmıştır. Yerel hükümet tarafından endüstriyel atıkların işlenmesi için yetkilendirilmiş kişiler tarafından uygun bir biçimde atılmalıdır. Kaynakların Etkin Kullanımının Artırılmasına İlişkin Yasa ile uyumlu bir biçimde, IBM Japonya, PC Toplama ve Geri Dönüşüm Hizmetleri bölümü aracılığıyla kullanılmayan bilgisayarların toplanması, yeniden kullanılması ve geri dönüşümü hizmetleri vermektedir. Ayrıntılar için [www.ibm.com/jp/pc/service/recycle/](http://www.ibm.com/jp/pc/service/recycle/) adresindeki IBM Japonya Web sitesini ziyaret edin.

Kaynakların Etkin Kullanımının Artırılmasına İlişkin Yasa ile uyumlu olarak evde kullanılan bilgisayarların toplanması ve geri dönüşümünün üretici tarafından gerçekleştirilmesi 1 Ekim 2003 tarihinden itibaren başlamıştır. Ayrıntılar için [www.ibm.com/jp/pc/service/recycle/personal.html](http://www.ibm.com/jp/pc/service/recycle/personal.html) adresindeki IBM Japonya Web sitesini ziyaret edin.

### **Ağır metal içeren bir Lenovo bilgisayar bileşeninin atılması**

Lenovo bilgisayarın baskılı devre kartı ağır metal içerir. (Baskı devre kartının üzeri kurşunla lehimlenir.) Kullanılmayan baskı devre kartının doğru bir biçimde atılması için kullanılmayan Lenovo bilgisayarının Toplanması ve Geri Dönüşümü'ne ilişkin yönergeleri izleyin.

Evinizde bir Lenovo bilgisayarı kullanıyorsanız ve lityum pili atmanız gerekiyorsa, yerel kurallara ve düzenlemelere uymanız gerekir.

### **Kullanılmayan Lenovo pil takımının atılması**

Lenovo bilgisayarınızda, bir lityum iyon ya da nikel metal hidrat pil takımı bulunur. Bir şirket Lenovo bilgisayarı kullanıyorsanız ve pil takımını atmanız gerekiyorsa, Lenovo satış, hizmet ya da pazarlama bölümündeki doğru kişiyle bağlantı kurun ve alacağımız yönergeleri uygulayın. Ayrıntılar için [www.ibm.com/jp/pc/environment/recycle/battery/](http://www.ibm.com/jp/pc/environment/recycle/battery/) adresindeki IBM Japonya Web sitesini ziyaret edin.

Evinizde bir Lenovo bilgisayarı kullanıyorsanız ve pil takımını atmanız gerekiyorsa, yerel kurallara ve düzenlemelere uymanız gerekir.



## 2002/96/EC Numaralı Avrupa Birliđi Yönergesi'ne İlişkin Önemli Bilgiler



**Not:** Bu işaret yalnızca Avrupa Birliđi (AB) ülkeleri ve Norveç için geçerlidir. Bu aygıt atık elektrikli ve elektronik donatılarla (WEEE) ilgili 2002/96/EC numaralı Avrupa Birliđi Yönergesi'ne göre etiketlenmiştir. Bu Yönerge, Avrupa Birliđi'nin her yerinde geçerli olacak şekilde, kullanılmış aygıtların iadesi ve geri dönüşümüyle ilgili çerçeveyi belirler. Bu etiket, çöplerle birlikte atılmalarını engellemek ve bu Yönerge uyarınca yeniden değerlendirilmelerini sağlamak üzere çeşitli ürünlerin üzerine yapıştırılır.

**Remarque :** Cette étiquette concerne uniquement les pays de l'Union européenne et la Norvège. Cet appareil porte une étiquette liée aux dispositions de la Directive 2002/96/CE du Conseil Européen relative aux déchets d'équipements électriques et électroniques (DEEE). Cette directive détermine les dispositions générales, applicables dans l'Union européenne, pour la récupération et le recyclage des équipements utilisés. Cette étiquette est apposée à différents produits pour signaler qu'ils ne doivent pas être jetés mais récupérés, selon les dispositions énoncées dans la directive.

**注意:** このマークは、EU 諸国およびノルウェーにおいてのみ適用されます。この機器には、EU 諸国に対する廃電気電子機器指令 2002/96/EC (WEEE) のラベルが貼られています。この指令は、EU 諸国に適用する使用済み機器の回収とリサイクルの骨子を定めています。このラベルは、使用済みになった時に指令に従って適正な処理をする必要があることを知らせるために、種々の製品に貼られています。

## IBM Lotus Yazılım Olanakđı

**Olanak hakkında:** Hak kazanan Lenovo bilgisayar müşterisi olarak, Lotus Notes® “bağımsız” istemcisi için tek bir sınırlı lisans ve Lotus SmartSuite® yazılımı için tek bir sınırlı lisans alırsınız. Bu lisanslar, size aşağıdaki seçeneklerden birini kullanarak yeni Lenovo bilgisayarınıza bu yazılımları kurma ve kullanma hakkı verir:

- **Bu yazılıma ilişkin ortam bu olanađa dahil değildir. Uygun Lotus Notes Client ya da Lotus SmartSuite yazılım ortamınız yoksa,** bir CD siparişı verebilir ve yazılımı bilgisayarınıza kurabilirsiniz. Ek bilgi için bkz. “CD siparişı vermek için:” sayfa 58.
- **Lisanslı bir yazılım kopyanız varsa,** sahip olduğunuz yazılımın bir kopyasını çıkarıp kullanmaya hak kazanırsınız.

**IBM Lotus Notes Hakkında:** Bağımsız, sınırlı Notes istemcisiyle, en sık kullandığınız ileti sistemi, işbirliği ve kişisel bilgi yönetimi (PIM) kaynaklarınızı (e-posta, takvim, yapılacaklar listesi gibi) bütünleştirebilirsiniz; böylece, ağa bağlıyken ya da bağlı değilken tüm bunlara erişebilirsiniz. Bağımsız lisans, IBM Lotus Domino sunucularına erişimi içermez, ancak bu bağımsız lisans daha düşük bir ücretle tam Notes lisansına büyütülebilir. Ek bilgi için <http://www.lotus.com/notes> Web sitesini ziyaret edin.

**IBM Lotus SmartSuite Hakkında:** Lotus SmartSuite ürün ailesi, işinize hızlı bir başlangıç yapabilmeyi sağlamak ve gerçekleştirilecek görevler hakkında size kılavuzluk edebilmek için güçlü uygulamalar sağlar.

- Lotus Word Pro<sup>®</sup> – Word Processor
- Lotus 1-2-3<sup>®</sup> – Spreadsheet
- Lotus Freelance Graphics<sup>®</sup> – Presentation Graphics
- Lotus Approach<sup>®</sup> – Database
- Lotus Organizer<sup>®</sup> – Time, Contact, and Information Manager
- Lotus FastSite<sup>®</sup> – Web Publisher
- Lotus SmartCenter – Internet Information Manager

**Müşteri Desteği:** Yazılımın başlangıç kuruluşunda yardım için başvurabileceğiniz destek bilgileri ve telefon numaraları için <http://www.lenovo.com/support> adresini ziyaret edin. Bu başlangıç kuruluşu desteğinin ötesinde bir teknik destek satın almak için <http://www.lotus.com/passport> Web sitesini ziyaret edin.

**Uluslararası Program Lisans Sözleşmesi:** Bu olanak kapsamında size lisanslanan yazılım, yazılım büyütmelemleri ya da teknik desteği içermez ve yazılımla birlikte gönderilen IBM Uluslararası Program Lisans Sözleşmesi'nin (UPLS) kayıt ve koşullarına tabidir. Bu olanakta açıklanan Lotus SmartSuite ve Lotus Notes programlarının kullanımı, bu Olanakın ve UPLS'nin koşullarının kabul edilmesinden oluşur. IBM UPLS hakkında ek bilgi almak için <http://www.ibm.com/software/sla/slabd.nsf> Web adresini ziyaret edebilirsiniz. Bu programlar yeniden satılamaz.

**Yetki Belgesi:** Bu Teklif belgesinin yanı sıra Lenovo bilgisayarınızın satın alma belgesi, yetki belgenizdir.

#### **Büyütmelemlerin, Ek Lisansların ve Teknik Desteğin Satın Alınması**

IBM'in Passport Advantage<sup>®</sup> Programı aracılığıyla belirli bir ücret karşılığında yazılım büyütmelemleri ve teknik destek alabilirsiniz. Notes, SmartSuite ya da diğer Lotus<sup>®</sup> ürünleriyle ilgili ek lisansların satın alınmasına ilişkin bilgi için <http://www.ibm.com> ya da <http://www.lotus.com/passport> adresini ziyaret edin.

#### **CD siparişi vermek için:**

**Önemli:** Bu Olanak'a uygun olarak her lisans için bir CD ortamı siparişi verebilirsiniz. Satın aldığınız yeni Lenovo bilgisayarın 7 rakamdan oluşan seri numarasını vermeniz

gereklidir. CD, ücretsiz olarak sağlanır; ancak, yerel mahkemeler tarafından kargo, gümrük ve vergi ücretleri uygulanabilir. Teslimat isteğiniz bize ulaştıktan 10 - 20 iş günü sonra CD'niz size teslim edilecektir.

**–ABD’de ya da Kanada’da:**

800-690-3899 numaralı telefonu arayın.

**–Latin Amerika Ülkeleri:**

Internet üzerinden: <http://smartsuite.modusmedia.com>

Posta adresi:

IBM - Lotus Notes and SmartSuite Program

Modus Media International

501 Innovation Avenue

Morrisville, NC, USA 27560

Faks: 919-405-4495

Sipariş takibi için:

[smartsuite\\_ibm@modusmedia.com](mailto:smartsuite_ibm@modusmedia.com)

**–Avrupa Ülkeleri:**

Internet üzerinden: <http://ibm.modusmedia.co.uk>

Posta adresi:

IBM - Lotus Notes and SmartSuite Program

P.O. Box 3118

Cumbernauld, Scotland, G68 9JX

Sipariş takibi için:

[ibm\\_smartsuite@modusmedia.com](mailto:ibm_smartsuite@modusmedia.com)

**–Asya-Pasifik Ülkeleri:**

Internet üzerinden: <http://smartsuite.modusmedia.com>

Posta adresi:

IBM - Lotus Notes and SmartSuite Program

Modus Media International

eFulfillment Solution Center

750 Chai Chee Road

#03-10/14, Technopark at Chai Chee,

Singapore 469000

Faks: +65 6448 5830

Sipariş takibi için:

[Smartsuiteapac@modusmedia.com](mailto:Smartsuiteapac@modusmedia.com)

---

## Ticari Markalar

Aşağıdaki terimler, Lenovo'nun ABD ve/veya diğer ülkelerdeki ticari markalarıdır:

Lenovo

Lenovo Care

Rescue and Recovery

ThinkVantage

Aşağıdaki terimler, International Business Machines Corporation'ın ABD'de ve/ya da diğer ülkelerdeki ticari markalarıdır:

IBM  
Lotus  
Lotus 1-2-3  
Lotus Approach  
Lotus FastSite  
Lotus Freelance Graphics  
Lotus Notes  
Lotus Organizer  
Lotus SmartCenter  
Lotus SmartSuite  
Lotus Word Pro

Microsoft ve Windows, Microsoft Corporation'ın ABD'de ve/veya diğerk ülkelerdeki ticari markalarıdır.

Intel, Pentium ve Intel SpeedStep, Intel Corporation'ın ABD ve/ya da diğerk ülkelerde ticari markalarıdır. (Intel ticari markalarının tam listesi için, bkz. [www.intel.com/sites/corporate/tradmarx.htm](http://www.intel.com/sites/corporate/tradmarx.htm))

Diğerk şirket, ürün ya da hizmet adları ilgili şirketlerin ticari markaları ya da hizmet markaları olabilir.

---

## Ek F. Ek Bilgiler

### 1. İmalatçı ya da ithalatçı firmaya ilişkin bilgiler:

Ürünün ithalatçı firması, Lenovo Technology B.V. Merkezi Hollanda Türkiye İstanbul Şubesi'dir. Adresi ve telefonu şöyledir:

Büyükdere Caddesi Yapı Kredi Plaza B Blok

Kat: 15-A, Levent, Beşiktaş

34330, İstanbul, Türkiye

Tel: 90 212 317 15 00

### 2. Bakım, onarım ve kullanımda uyulması gereken kurallar:

Elektronik cihazlar için gösterilmesi gereken standart özeni göstermeniz yeterlidir. Cihaz çalışır durumda iken temizlik yapmayınız. Islak bezle, köpürtülmüş deterjanlarla, sulu süngerlerle temizlik yapmayınız. Son kullanıcılar onarım konusunda yetkili değildir. Arıza söz konusu olduğuna inanıyorsanız telefonla danışabilir ya da ürünü bu kitapta yer alan servis istasyonlarından birine götürebilirsiniz.

### 3. Taşıma ve nakliye sırasında dikkat edilecek hususlar:

Ürününüzü ve bağlı olduğu aygıtı taşıırken ya da nakliye sırasında dikkat etmeniz gereken birkaç nokta vardır. Aygıtı taşımadan önce tüm bağlı ortamların çıkartılmış olması, bağlı aygıtların çözülmesi ve kabloların sökülmüş olması gerekir. Bu aygıtın zarar görmemesi için gereklidir. Ayrıca aygıtınızı taşıırken uygun koruma sağlayan bir taşıma kutusu kullanılmasına dikkat edin. Bakıma ilişkin diğer ek bilgiler için kitabın ilgili bölümünden (eğer sağlanmışsa) yararlanabilirsiniz.

### 4. Aygıtı ilişkin bakım, onarım ya da temizliğe ilişkin bilgiler:

Aygıtı ilişkin kullanıcının yapabileceği bir bakım ya da onarım yoktur. Bakım ya da onarıma gereksinim duyarsanız bir Çözüm Ortağı'ndan destek alabilirsiniz. Ayrıca servis istasyonlarına ilişkin bilgileri kitabınızın eklerinde bulabilirsiniz.

### 5. Kullanım sırasında insan ya da çevre sağlığına zararlı olabilecek durumlar:

Bu tür durumlar söz konusu olduğunda ürüne özel olarak bu kitabın ilgili bölümünde detaylı olarak ele alınmıştır. Kitabınızda bu tür bir uyarı yoksa, kullanmakta olduğunuz ürün için böyle bir durum söz konusu değildir.

## 6. Kullanım hatalarına ilişkin bilgiler:

Burada belirtilenler ile sınırlı olmamak kaydı ile bu bölümde bazı kullanıcı hatalarına ilişkin örnekler sunulmuştur. Bu ve benzeri konulara özen göstermeniz yeterlidir. Kılavuz içinde daha ayrıntılı bilgiler verilebilir.

### Örnekler:

Kabloların zorla ait olmadıkları yuvalara takılması

Kumanda butonlarına gereğinden yüksek kuvvet uygulanması

Aleti çalışır durumda taşımak, temizlemek vb. eylemler

Alet üzerine katı ya da sıvı gıda maddesi dökülmesi

Aletin taşıma sırasında korunmaması ve darbe alması

## 7. Ürünün özelliklerine ilişkin tanıtıcı ve temel bilgiler:

Ürünüze ilişkin tanıtıcı ve temel bilgileri kitabınızın ilgili bölümlerinde bulabilirsiniz.

## 8. Periyodik bakıma ilişkin bilgiler:

Ürün bir uzmanın yapması gereken periyodik bakımı içermez.

## 9. Bağlantı ve montaja ilişkin bilgiler:

Aksamınızı çalışır hale getirebilmeniz için gerekli bağlantı ve montaj bilgileri bu kılavuzda yer almaktadır. Kuruluş işlemi kendiniz yapmak istemiyorsanız satıcınızdan ya da bir Servis İstasyonu'ndan ücret karşılığında destek alabilirsiniz.

## 10. Bakanlıkça tespit ve ilan edilen kullanım ömrü:

Bakanlıkça tespit ve ilan edilen kullanım ömrü 7 yıldır.

## 11. Varsa standart numarası:

Ürünün standart numarası yoktur.

## 12. Servis istasyonlarına ilişkin bilgiler:

Bunlar kitabınızın aynı başlıklı bölümünde belirtilmiştir. Herhangi bir onarım ya da yedek parça ihtiyacı durumunda bu istasyonlardan birine başvurabilirsiniz.

13. İthal edilmiş mallarda, yurt dışındaki üretici firmanın unvanı ve açık adresi ile diğer erişim bilgileri (telefon, telefaks ve e-posta vb.):

Lenovo (Singapore) Pte Ltd.

9 Changi Business Park, Central 1

Singapur, 486048

14. "CE" işareti (varsa) ve uygunluk değerlendirme kuruluşunun unvanı ve açık adresi ile diğer erişim bilgileri (telefon, telefaks ve e-posta vb.):

Lenovo (Japan) Ltd.

1623-14, Shimotsuruma, Yamato-Shi

Kanagawa 242-8502

Japonya





---

## Ek G. Servis İstasyonları

Garanti süresi içerisinde müşteri arızalı ürünü aşağıda belirtilen merkezlere teslim ederek garanti hizmetinden yararlanır. Ürün yerinde garanti hizmeti içeriyorsa, bu merkezlerden birine telefon edebilirsiniz.

### Garanti Hizmetinin Alınabileceği Merkezler

#### - ADANA

BSD Bilgisayar San. ve Tic. Ltd. Şti.  
Adres: Cemal Paşa Mah. 7.Sokak No:7  
Mualla Berrin Gökşen Apt. Zemin Kat Seyhan  
Adana  
Web Adresi: <http://www.bsd.com.tr/>  
Telefon: 322 458 25 10 / 322 458 92 80/81  
Faks no: 322 458 47 83

#### - ANKARA

Arion Bilişim Sistemleri Tic. A.Ş.  
Adresi: Hereke Sok. 8/2  
Çankaya Ankara  
Posta Kodu: 06700  
Web Adresi: <http://www.arion.com.tr/>  
Telefon: 312 447 13 95  
Faks no: 312 447 58 36

Destek Bilgisayar ve İletişim Hizmetleri Tic. A.Ş.  
Adresi: Cinnah Caddesi, No:51/4  
Semt: Çankaya  
Posta kodu: 06680  
Şehir: Ankara  
Web Adresi: <http://www.destek.as/>  
Telefon: 312 442 19 21  
Faks no: 312 441 97 89

Meteksan Sistem ve Bilgisayar Teknolojileri A.Ş.  
Adresi: Oğuzlar Mah. 34 Sokak No: 14  
Balgat  
Posta kodu: 06520  
Şehir: Ankara  
Web Adresi: <http://www.destek.as/>  
Telefon: 312 295 21 28  
Faks no: 312 295 21 20

Probil Bilgi İşlem Destek ve Dan.San. ve Tic. A.Ş.  
Adresi: Teknoloji Geliştirme Bölgesi,

ODTÜ Ofis Bina, Batı Cephe A-1  
Semt: Odtü  
Posta kodu: 06531  
Şehir: Ankara  
Web Adresi: <http://www.probil.com.tr/>  
Telefon: 312 210 18 08  
Faks no: 312 210 18 05

- ANTALYA

Bilser Bilgi İşlem Tic. Ltd. Şti.  
Adresi: Güllük Caddesi, 146. Sokak, Gökhan Apartmanı, No:1/3,6,7  
Posta kodu: 07050  
Şehir: Antalya  
Web Adresi: <http://www.bilser.net/>  
Telefon: 242 247 75 28  
Faks no: 242 241 10 68

- BOLU

Ercoskun Bilgisayar Yaz.Don.ve Dan.Hiz. Ltd. Şti.  
Adresi: Tabaklar Mahallesi, Cumhuriyet Caddesi, No:35  
Posta kodu: 14200  
Şehir: Bolu  
Web Adresi: <http://www.ercoskun.com.tr/>  
Telefon: 374 212 58 46  
Faks no: 374 212 70 98

- BURSA

Monitor Digital Bilgisayar Ltd. Şti.  
Adresi: Mudanya Yolu, Şehit Mümin Mutlu Sokak, No:2  
Posta kodu: 16160  
Şehir: Bursa  
Web Adresi: <http://www.monitordigital.com/>  
Telefon: 224 242 43 10  
Faks no: 224 242 40 22

- DENİZLİ

ALM Bilgisayar San. Tic. Ltd. Şti.  
Adresi: 2. Ticari Yol, Kazım Kaynak İş Merkezi, No:65 Kat:3  
Semt:  
Posta kodu: 20100  
Şehir: Denizli  
Web Adresi: <http://www.almbilgisayar.com.tr/>  
Telefon: 258 264 28 55  
Faks no: 258 265 74 77

- DİYARBAKIR

Metro Bilgisayar Eğitim Tic. ve San.Ltd. Şti.  
Adresi: Ali Emiri 5. Sokak, Kaçmaz Apartmanı, No:4/1

Posta kodu: 21100  
Şehir: Diyarbakır  
Web Adresi: <http://www.metrobilgisayar.com.tr/>  
Telefon: 412 223 94 36  
Faks no: 422 224 55 07

- ERZİNCAN

Erzincan Bigisayar  
Adresi: Hükümet Caddesi, No:33/1  
Şehir: Erzincan  
Web Adresi: <http://www.erzincanbilgisayar.com/>  
Telefon: 446 223 89 87  
Faks no: 446 224 24 34

- ERZURUM

Şark Bilgisayar Elektronik San. ve Tic. Ltd.Şti.  
Adresi: Yukarı Mumcu Caddesi, No:9  
Posta kodu: 25100  
Şehir: Erzurum  
Web Adresi: <http://www.sarkbil.com.tr/>  
Telefon: 442 234 21 02 / 04  
Faks no: 442 218 21 07

- ESKİŞEHİR

Eğitim Tanıtım ve Müşavirlik A.Ş. ( ETAM )  
Adresi: Kızılcıklı Mahmut Pehlivan Caddesi,  
Abacı Apartmanı, No:34  
Posta kodu: 26020  
Şehir: Eskişehir  
Web Adresi: <http://www.etamacshop.com/>  
Telefon: 222 220 50 55  
Faks no: 222 221 69 91

- GAZİANTEP

Kalender Bilgisayar İnşaat Tekstil San. ve Tic. Ltd. Şti.  
Adresi: Gazimuhtarpaşa Bulvarı No:23  
Şehir: Gaziantep  
Web Adresi: <http://www.kalendertr.com/>  
Telefon: 342 215 18 18  
Faks no: 342 215 18 22

- IĞDIR

Ebru Elektronik ve Bilgisayar Sistemleri  
Adresi: Atatürk Caddesi, No:261  
Posta kodu: 76000  
Şehir: Iğdır

Web Adresi: <http://www.ebruelektronik.com/>  
Telefon: 476 227 76 66 / 476 227 08 43 / 476 227 08 44  
Faks no: 476 227 76 66

- İSTANBUL

Bilgi Birikim Sistemleri Elctr. ve Bilg.  
Endüstrisi Müh. Hiz. Ltd. Şti.  
Adresi: Kocayol Caddesi, Kozyatağı Sokak, No: 3/B Kat:3  
Semt: Kozyatağı  
Şehir: İstanbul  
Web Adresi: <http://www.bilgibirikim.com/>  
Telefon: 216 373 98 00  
Faks no: 216 373 99 33

Destek Bilgisayar ve İletişim Hizmetleri Tic. A.Ş.  
Adresi: Çınar Sokak, No:17  
Semt: 4. Levent  
Posta kodu: 80620  
Şehir: İstanbul  
Web Adresi: <http://www.destek.as/>  
Telefon: 212 282 44 30  
Faks no: 212 264 46 45

Deta Bilgisayar Hizmetleri Ltd. Şti.  
Adresi: Vatan Cad. Ortadoğu İş Merkezi 2/1  
Semt: Çağlayan  
Şehir: İstanbul  
Web Adresi: <http://www.deta.com.tr/>  
Telefon: 212 296 47 00  
Faks no: 212 296 47 06

Koç Sistem Bilgi İletişim Hizmetleri A.Ş.  
Adresi: Aydınevler Mah. Dumlupınar Cad. No:24  
Semt: Küçükyalı  
Posta kodu: 34840  
Web Adresi: <http://www.kocsistem.com.tr/>  
Telefon: 216 556 11 00  
Faks no: 216 556 11 88

Netservis Bilgisayar Sistemleri San. ve Tic. Ltd.Şti.  
Adresi: İnönü Mahallesi, Alpkaya Caddesi,  
Ümit İş Merkezi, No:49, Kayışdağı  
Semt: Kadıköy  
Posta kodu: 34755  
Şehir: İstanbul  
Web Adresi: <http://netservis.com.tr/>  
Telefon: 216 576 82 04  
Faks no: 216 576 74 49

Novatek Bilgisayar Sistemleri San.ve Tic.Ltd.Şti.  
Adresi: Raşit Rıza Sokak, Yıldırım İş Hanı, No: 1 Kat: 1  
Semt: Mecidiyeköy  
Posta Kodu: 80300  
Şehir: İstanbul  
Web Adresi: <http://www.novateknoloji.com/>  
Telefon: 212 356 75 77  
Faks no: 212 356 75 88

Peritus Bilgisayar Sist. Dış Tic.San.Ltd.Şti.  
Adresi: Ziverbey Eğitim Mahallesi, Poyraz Sokak,  
Sadıkoğlu İş Merkezi 1, D:15  
Ziverbey  
Semt: Kadıköy  
Posta kodu: 81040  
Şehir: İstanbul  
Web Adresi: <http://www.pbs.biz.tr/>  
Telefon: 216 345 08 00  
Faks no: 216 349 09 92

Probil Bilgi İşlem Destek ve Dan.San. ve Tic. A.Ş.  
Adresi: Eski Büyükdere Caddesi,  
Dilaver Sokak, No:4 Otosanayi  
Semt: 4. Levent  
Posta kodu: 80660  
Şehir: İstanbul  
Web Adresi: <http://www.probil.com.tr/>  
Telefon: 212 317 61 00  
Faks no: 212 325 42 04

Tepum Teknoloji Prog. ve Uygulama Merkezi A.Ş.  
Adresi: Emniyet Evleri Mah.  
Yeniçeri Sok. Emir Han. K:2 No:6  
Semt: 4.Levent  
Posta kodu: 34416  
Şehir: İstanbul  
Web Adresi: <http://www.tepum.com.tr/>  
Telefon: 0 212 324 60 10  
Faks no: 0 212 284 52 40

Turkuaz Bilgisayar Danışmanlık ve Yazılım Ltd. Şti.  
Adresi: Doğanbey Caddesi, Çetinkaya Sokak, No:2, Kat:5  
Semt: İçerenköy  
Posta kodu: 81120  
Şehir: İstanbul  
Web Adresi: <http://www.turkuaz.net/>  
Telefon: 216 575 58 32  
Faks no: 216 575 01 08

- İZMİR

Adapa Bilgi Sistemleri A.Ş.

Adresi: Ankara Asfaltı, No:26/3,  
Rod-Kar 2 İş Merkezi, No: 305-309  
Semt: Bornova  
Posta kodu: 35110  
Şehir: İzmir  
Web Adresi: <http://www.biltas.com.tr/>  
Telefon: 232 462 67 80  
Faks no: 232 462 59 60

Egebimtes Ltd. Şti.

Adresi: 1370 Sokak, No:42, Kat:4,  
Blok:403, Yalay İş Merkezi  
Semt: Montrö  
Şehir: İzmir  
Web Adresi: <http://www.egebimtes.com.tr/>  
Telefon: 232 489 00 60  
Faks no: 232 489 99 08

Probil Bilgi İşlem Destek ve Dan.San. ve Tic. A.Ş.

Adresi: Şair Eşref Bulvarı, Huzur İşhanı, No:27/2 Kat:2  
Semt: Alsancak  
Posta kodu: 35210  
Şehir: İzmir  
Web Adresi: <http://www.probil.com.tr/>  
Telefon: 232 445 33 33  
Faks no: 232 441 40 40

#### - KAYSERİ

Netcom Bilişim Hizmetleri ve Tic. Ltd.Şti.

Adresi: Serçeönü Mahallesi Sivas Caddesi Birkan Sokak No:7  
Semt: Kocasinan  
Şehir: Kayseri  
Web Adresi: <http://www.netcom.com.tr/>  
Telefon: 352 207 10 00  
Faks no: 352 222 07 07

#### - KONYA

Alamaç Bilgisayar Tic. Ltd. Şti.

Adresi: Babalık Mahallesi, Keyhüsrev Sokak, No:11/B  
Posta kodu: 42060  
Şehir: Konya  
Web Adresi: <http://www.alamac.com.tr/>  
Telefon: 332 320 65 20  
Faks no: 332 320 65 19

#### - MALATYA

Probil Bilgi İşlem Destek ve Dan.San. ve Tic. A.Ş.

Adresi: İsmetiye Mahallesi, Yiğitcan İş Merkezi, No:10/6

Posta kodu: 44100  
Şehir: Malatya  
Web Adresi: <http://www.probil.com.tr/>  
Telefon: 422 325 35 07  
Faks no: 422 326 27 02

- MUĞLA

Bosis Bilgi ve İletişim Sistemleri Tic. Ltd. Şti.  
Adresi: Nafız Özsoy Caddesi, No:8, Bodrum  
Şehir: Muğla  
Web Adresi: <http://www.bosis.com.tr/>  
Telefon: 252 316 05 32  
Faks no: 252 313 83 04

- SAMSUN

VIP Bilgi İşlem Ltd. Şti.  
Adresi: İstiklal Caddesi, No:159/13  
Posta kodu: 55060  
Şehir: Samsun  
Web Adresi: <http://www.vipbilgiislem.com.tr>  
Telefon: 362 230 88 52  
Faks no: 362 234 77 22

- ŞANLIURFA

Bilban Bilgisayar Eğitim Tic. San. Ltd. Şti.  
Adresi: Kızılay İşhanı, Kat:1-2  
Şehir: Şanlıurfa  
Web Adresi: <http://www.bilban.com.tr/>  
Telefon: 414 215 05 52  
Faks no: 414 212 22 12

- TRABZON

Somdata Bilgisayar Paz. ve Tic. Ltd. Şti.  
Adresi: Kemerkaya Mahallesi, Gazipaşa Caddesi,  
13/15 Saruhan İş Merkezi, No:6  
Semt:  
Posta kodu: 61100  
Şehir: Trabzon  
Web Adresi: <http://www.somdata.com.tr/>  
Telefon: 462 321 31 15  
Faks no: 462 326 56 07





# Dizin

## A

- Access Help 1, 8, 10, 25, 45
- açma/kapama düğmesi sorunları 14
- aksam 49
- arkadan görünüm 47

## B

- başlatma öncelik sırası listesi 22
- başlatma sorunu 21
- bekleme kipi sorunları 15
- bilgisayar ekranı 17
- bilgisayar kilidi 22
- bilgisayarın taşınması 3
- bilgisayarın temizlenmesi 7

## C

- CD çalma sorunu 22
- CRU (Müşteri Tarafından Değiştirilebilir Birim)
  - parça listesi 45

## D

- değiştirme, pil 27
- depolama aygıtını büyütme 28, 31

## G

- garanti
  - bilgi 39

## H

- hata iletileri 10

## İ

- ileti gösterilmeyen hatalar 13
- ipuçları, önemli 3

## K

- klavye sorunları 15
- konumlar 47

## L

- Lenovo Bakımı 45
  - düğme 1, 21, 25, 31, 49

## O

- ortam 3

## Ö

- önceden kurulmuş yazılımları kurtarma 25

- önden görünüm 47
- önemli ipuçları 3

## P

- parmak izi okuyucu 49
  - bakım 6
  - kimlik denetimi sorunları 21
- parola
  - ayarlanması 4
  - sorunlar 14
- PC-Doctor for Windows 10
- pil
  - değiştirme 27
  - sorunlar 19

## R

- Rescue and Recovery 25

## S

- sabit disk
  - büyütme 28, 31
  - sorunlar 20
- sorun giderme 10
- sorunlar 15
  - açma/kapama düğmesi 14
  - başlatma 21
  - bekleme kipi 15
  - bilgisayar ekranı 17
  - güç yönetimi 15
  - klavye 15
  - parmak izi okuyucu 21
  - parola 14
  - pil 19
  - sabit disk 20
  - sorun giderme 10
  - tanılama 10
  - uyku kipi 15
- sorunları tanılama 10

## T

- teknik belirtiler 50
- telefonla, yardım 35

## U

- uyku kipi sorunları 15

## W

- Web, yardım 35

## Y

- yardım
  - telefonla 35
  - tüm dünyada 37
  - ve hizmet 35
  - Web'den 35
- yazılım sorunu 23
- yerleşik kablosuz ağ iletişimi kartı sorunu 23





Parça numarası: 41W2971

Çin'de basılmıştır

(1P) P/N: 41W2971

