

# ThinkPad® R60 Series

## Manual de Assistência e Resolução de Problemas

*Inclui:*

- **Introdução a outras fontes de informação**
- **Sugestões importantes sobre os cuidados a ter com o computador**
- **Diagnóstico e resolução de problemas**
- **Opções de recuperação**
- **Ajuda e assistência**
- **Informações sobre a garantia do computador**



**ThinkPad<sup>®</sup> R60 Series**  
**Manual de Assistência e Resolução de**  
**Problemas**

**Nota**

Antes de utilizar as informações contidas neste manual, bem como o produto a que elas se referem, não deixe de ler:

- O *Manual de Segurança e Garantia* incluído no conjunto de publicações.
- O Apêndice D, “Informações sobre comunicações sem fios”, na página 79 e o Apêndice E, “Avisos”, na página 81.
- O *Aviso de Regulamentação relativo a ThinkPads* incluído no conjunto de publicações.

---

# Índice

## Sugestões básicas para prevenir problemas v

### Capítulo 1. Localizar informações . . . . . 1

Este manual e outras publicações . . . . .	1
Localizar informações através do botão ThinkVantage . . . . .	2

### Capítulo 2. Cuidados a ter com o computador ThinkPad . . . . . 3

Cuidados a ter com o computador ThinkPad . . . . .	3
--	---

### Capítulo 3. Resolução de problemas do computador . . . . . 9

Perguntas frequentes . . . . .	10
Diagnosticar problemas . . . . .	11
Resolução de problemas . . . . .	12
Mensagens de erro . . . . .	12
Ausência de mensagens de erro . . . . .	17
Problemas de palavra-passe . . . . .	19
Problema do interruptor de alimentação . . . . .	20
Problemas do teclado . . . . .	20
Problemas do UltraNav e do TrackPoint . . . . .	21
Problemas de espera ou de hibernação . . . . .	21
Problemas do ecrã do computador . . . . .	25
Problemas da bateria . . . . .	26
Problemas da unidade de disco rígido . . . . .	27
Problemas de arranque . . . . .	28
Problemas de autenticação de impressões digitais . . . . .	29
Outros problemas . . . . .	29

### Capítulo 4. Iniciar o BIOS Setup Utility . . . . . 33

Iniciar o BIOS Setup Utility . . . . .	33
--	----

### Capítulo 5. Instalar um novo sistema operativo . . . . . 35

Instalar o Windows XP . . . . .	35
Instalar o pacote de módulos de actualização do Windows XP . . . . .	39
Instalar o Windows 2000 . . . . .	40
Suporte para controlador de CardBus TI . . . . .	44
Instalar o pacote de módulos de actualização do Windows 2000 . . . . .	45

### Capítulo 6. Opções de recuperação . . . . . 47

Introdução ao Rescue and Recovery . . . . .	47
Restaurar o conteúdo de origem . . . . .	47
Recuperar dados . . . . .	48

### Capítulo 7. Actualizar e substituir dispositivos . . . . . 49

Substituir a bateria . . . . .	49
Actualizar a unidade de disco rígido . . . . .	50
Substituir a memória . . . . .	55

### Capítulo 8. Obter ajuda e assistência . . . . . 59

Obter ajuda e assistência . . . . .	59
Obter ajuda na Web . . . . .	59
Contactar o Centro de Assistência a Clientes . . . . .	59
Obter ajuda em todo o mundo . . . . .	61

### Apêndice A. Informações sobre a garantia 63

Informações de Garantia . . . . .	63
Período de Garantia . . . . .	63
Tipos de Serviço de Garantia . . . . .	64
Lista de Números de Telefone dos Países da UE . . . . .	66

### Apêndice B. Unidades Substituíveis pelo Cliente (CRUs). . . . . 71

### Apêndice C. Descrição geral do computador ThinkPad . . . . . 73

Breve descrição do ThinkPad . . . . .	73
Características . . . . .	75
Especificações . . . . .	77

### Apêndice D. Informações sobre comunicações sem fios . . . . . 79

Interoperacionalidade sem fios . . . . .	79
Ambiente de utilização e saúde . . . . .	80

### Apêndice E. Avisos . . . . . 81

Avisos . . . . .	81
Informações sobre saída de televisão . . . . .	82
Avisos sobre emissões electrónicas . . . . .	83
Declaração da FCC (Federal Communications Commission) . . . . .	83

Declaração de conformidade com a Directiva EMC da União Europeia . . . . .	84	Marcas comerciais . . . . .	87
Informações importantes para a Directiva Europeia 2002/96/EC . . . . .	85	<b>Índice remissivo . . . . .</b>	<b>89</b>
Oferta de software IBM Lotus . . . . .	85		

---

## Sugestões básicas para prevenir problemas

Para evitar a ocorrência de danos no disco rígido e a consequente perda de dados, antes de mover o computador ThinkPad, prima a combinação de teclas Fn+F4 para colocá-lo em modo de espera (standby) ou desligá-lo. Certifique-se de que o indicador de estado de espera está aceso (verde) antes de mover o computador.

Utilize uma mala de transporte de boa qualidade, que proporcione um acondicionamento e protecção adequados. Não coloque o computador numa mala ou saco demasiado apertados.

Não coloque objectos pesados sobre o computador, nem o sujeite a qualquer tipo de impacto ou cause, por qualquer outro meio, danos no computador, ecrã ou dispositivos externos.

Mantenha o computador afastado de quaisquer líquidos, a fim de evitar derramamentos, bem como afastado de água a fim de evitar o perigo de choque eléctrico.

Evite permanecer com o computador colocado sobre o colo, ou em contacto com qualquer outra parte do corpo, por um período de tempo prolongado, durante o funcionamento do computador ou carregamento da bateria.





---

# Capítulo 1. Localizar informações

---

## Este manual e outras publicações

### Instruções de Instalação

Esta publicação ajuda na desembalagem e contém instruções sobre como começar a utilizar o computador ThinkPad. Inclui algumas sugestões para novos utilizadores, bem como uma introdução ao software pré-instalado pela Lenovo.

### *Este Manual de Assistência e Resolução de Problemas*

fornece informações sobre os cuidados a ter com o computador ThinkPad, informações básicas sobre resolução de problemas, alguns procedimentos de recuperação, bem como informações sobre ajuda e assistência. As informações sobre resolução de problemas contidas neste manual aplicam-se apenas a problemas que possam impedir o acesso ao portal de ajuda e informações completas, denominado ThinkVantage Productivity Center, pré-instalado no computador ThinkPad.

### Access Help

é um manual online completo que fornece respostas à maioria das questões dos utilizadores sobre o computador, ajuda na configuração de funções e ferramentas pré-instaladas ou na resolução de problemas. Para abrir o Access Help, desloque o ponteiro para **Todos os programas (All Programs)** (noutras versões do Windows, que não o Windows XP, **Programas (Programs)**) e, em seguida, para **ThinkVantage**. Faça clique em **Access Help**.

### ThinkVantage Productivity Center

faculta um fácil acesso a ferramentas de software e sítios-chave da Lenovo, sem a necessidade de consultar outros manuais. Para abrir o ThinkVantage Productivity Center, prima o botão ThinkVantage no teclado. Para obter mais informações sobre a utilização do botão ThinkVantage, consulte a secção “Localizar informações através do botão ThinkVantage” na página 2.

### Manual de Segurança e Garantia

inclui instruções gerais sobre segurança e a Declaração de Garantia Limitada da Lenovo completa.

### Aviso de Regulamentação

complementa o presente manual. Leia este aviso antes de utilizar as funções sem fios do computador ThinkPad. O computador ThinkPad R60 Series está em conformidade com as normas de segurança e de

radiofrequência (RF, Radio Frequency) de qualquer país ou região em que tenha sido aprovado para funcionamento sem fios. É da responsabilidade do utilizador instalar e utilizar o computador ThinkPad em estrita conformidade com as regulamentações locais relativas a RF.

---

### Localizar informações através do botão ThinkVantage



O botão azul ThinkVantage pode ajudá-lo em diversas situações, quer o computador esteja, ou não, a funcionar correctamente. Prima o botão ThinkVantage para abrir o ThinkVantage Productivity Center e aceder a ilustrações informativas e a instruções simples para começar a utilizar o computador e assegurar uma produtividade imediata.

Pode igualmente utilizar o botão ThinkVantage para interromper a sequência de arranque do computador e iniciar o espaço de trabalho do ThinkVantage Rescue and Recovery, o qual é executado de forma independente e oculta do sistema operativo Windows.

---

## Capítulo 2. Cuidados a ter com o computador ThinkPad

---

### Cuidados a ter com o computador ThinkPad

Apesar de este computador ter sido concebido para funcionar de forma fiável em condições normais de trabalho, a respectiva utilização requer alguns cuidados e bom senso. A observância das sugestões a seguir apresentadas poderá ajudá-lo a fazer uma utilização confortável e produtiva do seu computador.

#### Sugestões importantes:

##### Ter em atenção o local e a forma de trabalhar

- Não permaneça com o computador colocado sobre o colo, ou em contacto com qualquer outra parte do corpo, por um período de tempo prolongado, durante o funcionamento do computador ou carregamento da bateria. Durante o funcionamento normal, o computador pode aquecer. O calor emitido é proporcional ao nível de actividade do sistema e ao nível de carga da bateria. O contacto prolongado com o corpo, mesmo através da roupa, pode causar desconforto ou, eventualmente, queimaduras.
- Mantenha o computador afastado de quaisquer líquidos, a fim de evitar derramamentos, bem como afastado de água (a fim de evitar o perigo de choque eléctrico).
- Guarde os materiais de acondicionamento, designadamente os sacos de plástico, num local seguro, fora do alcance das crianças, de modo a evitar o risco de asfixia.
- Mantenha o computador afastado de ímanes, telemóveis ligados, aparelhos eléctricos ou colunas de som (aproximadamente 13 cm/5 pol.).
- Evite sujeitar o computador a temperaturas extremas (inferiores a 5°C/41°F ou superiores a 35°C/95°F).

##### Manusear o computador com cuidado

- Evite colocar quaisquer objectos (incluindo papel) entre o ecrã e o teclado, ou sob o teclado.
- Não coloque objectos pesados sobre o computador, nem o sujeite a qualquer tipo de impacto ou cause, por qualquer outro meio, danos no computador, ecrã ou dispositivos externos.
- O ecrã do computador foi concebido para ser aberto e utilizado num ângulo ligeiramente superior a 90 graus. Não abra o ecrã num ângulo superior a 180 graus, caso contrário, pode danificar a dobradiça do computador.

### **Transportar correctamente o computador**

- Antes de transportar o computador, certifique-se de que retirou quaisquer suportes, desligou a alimentação dos dispositivos ligados e de que todos os cabos foram desligados.
- Antes de transportar o computador, certifique-se de que este se encontra em modo de espera (standby) ou de hibernação (hibernation), ou desligado. Deste modo, evita danos na unidade de disco rígido e perda de dados.
- Para levantar o computador quando este se encontra aberto, segure-o pela base. Não levante nem pegue no computador pela parte superior (onde está localizado o ecrã).
- Utilize uma mala de transporte de boa qualidade, que proporcione um acondicionamento e protecção adequados. Não coloque o computador numa mala ou saco demasiado apertados.

### **Manusear correctamente unidades e suportes**

- Introduza as disquetes num ângulo correcto, não coloque mais do que uma etiqueta na disquete e certifique-se de que a etiqueta está correctamente colada. Quando mal colada, a etiqueta pode soltar-se e alojar-se no interior da unidade, danificando-a.
- Se o computador estiver equipado com uma unidade óptica, como uma unidade de CD, DVD ou CD-RW/DVD, não toque na superfície dos discos nem na lente do respectivo tabuleiro.
- Não feche o tabuleiro da unidade de CD, DVD ou CD-RW/DVD antes de o disco de CD ou DVD estar devidamente encaixado no pino central da unidade.
- Ao instalar uma unidade de disco rígido, disquetes, CD, DVD ou CD-RW/DVD, siga as instruções fornecidas com o hardware e aplique pressão sobre o dispositivo apenas onde for necessário. Para obter informações sobre como substituir a unidade de disco rígido, consulte o Access Help, o sistema de ajuda integrado.

### **Ter cuidado ao definir palavras-passe**

- Não se esqueça das palavras-passe que definiu. Se se esquecer de uma palavra-passe de supervisor ou de disco rígido, o fornecedor de serviços autorizado da Lenovo não procederá à respectiva reposição, sendo eventualmente necessário substituir a placa de sistema ou a unidade de disco rígido.

### **Outras sugestões importantes**

- O modem do computador poderá utilizar apenas uma linha de rede de telefone analógica ou uma linha de rede telefónica pública comutada (PSTN, Public Switched Telephone Network). Não ligue o modem a uma linha de posto privado de comutação (PBX, Private Branch Exchange) nem

a qualquer outra extensão telefónica digital, uma vez que poderia danificar o modem. As linhas de telefone analógicas são normalmente utilizadas em habitações, enquanto que as linhas de telefone digitais são normalmente utilizadas em hotéis ou edifícios de escritórios. Se não tiver a certeza relativamente ao tipo de linha telefónica utilizada, contacte a companhia de telefones local.

- É possível que o computador esteja equipado com um conector Ethernet e um conector de modem. Neste caso, certifique-se de que liga o cabo de comunicações ao conector correcto, para que este não fique danificado. Para obter informações sobre a localização destes conectores, consulte o Access Help, o sistema de ajuda integrado.
- Registe os seus produtos ThinkPad junto da Lenovo (consulte a página da Web: [www.lenovo.com/register/](http://www.lenovo.com/register/)). Este procedimento facilitará a recuperação do computador por parte das autoridades oficiais, em caso de roubo ou extravio. O registo do computador permite ainda que a Lenovo o informe sobre possíveis actualizações e informações técnicas.
- O computador só deve ser desmontado e reparado por técnicos autorizados da área de produtos ThinkPad.
- Não modifique nem cole os fechos, de modo a manter o ecrã fechado ou aberto.
- Não volte o computador ao contrário quando o transformador se encontrar ligado. Este procedimento pode danificar a ficha do transformador.
- Antes de substituir um dispositivo instalado num compartimento de dispositivo, desligue a alimentação do computador ou, em alternativa, verifique se o dispositivo tem capacidade de troca em tensão ou em inactividade.
- Se substituir as unidades do computador, instale de novo as tampas frontais plásticas biseladas (se fornecidas).
- Guarde as unidades de disco rígido, disquetes, CD, DVD e CD-RW/DVD, externas e amovíveis, em contentores apropriados ou nas respectivas embalagens de acondicionamento, quando as mesmas não estiverem a ser utilizadas.
- Antes de instalar qualquer um dos seguintes dispositivos, toque numa mesa metálica ou num objecto de metal que se encontre em contacto com a terra. Este procedimento reduz a electricidade estática do corpo do utilizador. A electricidade estática pode danificar o dispositivo.
  - PC Card
  - Smart Card
  - Cartão de memória como, por exemplo, xD-Picture Card, SD Card, Memory Stick e MultiMediaCard

- Módulo de memória
- PCI Express Mini Card
- Placa de expansão (Daughter Card) de comunicações
- Ao descarregar dados para ou partir de um Flash Media Card, como por exemplo um SD Card, não active o modo de espera ou de hibernação do seu computador antes da transferência estar concluída. Se o fizer, poderá danificar os dados.

### Limpar a cobertura do computador

Limpe periodicamente o computador do seguinte modo:

1. Prepare uma mistura de detergente da louça suave (que não contenha pó abrasivo nem químicos fortes como, por exemplo, ácido ou alcalino). Utilize 5 partes de água para 1 parte de detergente.
2. Humedeça uma esponja com o detergente diluído.
3. Esprema o líquido em excesso da esponja.
4. Limpe a cobertura com a esponja em movimentos circulares, tendo o cuidado de não deixar pingar o líquido em excesso.
5. Limpe a superfície de modo a remover o detergente.
6. Passe a esponja por água limpa corrente.
7. Limpe a cobertura com a esponja limpa.
8. Limpe de novo a superfície com um pano de algodão seco e macio.
9. Limpe a superfície secando-a por completo, removendo quaisquer fibras eventualmente deixadas pelo pano.

### Limpar o teclado do computador

1. Humedeça um pano limpo e macio com álcool isopropílico de fricção.
2. Passe o pano sobre a superfície de cada tecla. Limpe as teclas uma de cada vez. Se limpar várias teclas ao mesmo tempo, o pano pode ficar preso numa tecla adjacente e possivelmente danificá-la. Certifique-se de que não derrama líquido sobre as teclas nem no espaço existente entre elas.
3. Deixe secar o teclado.
4. Para remover migalhas e pó existentes sob as teclas, pode utilizar um pincel com fole para limpeza de câmaras fotográficas ou um secador de cabelo com ar frio.

**Nota:** Não aplique produtos de limpeza em spray directamente sobre o ecrã ou teclado.

### **Limpar o ecrã do computador**

1. Limpe suavemente o ecrã utilizando um pano de algodão seco e macio. Se existirem marcas de riscos no ecrã, é possível que se trate de marcas originadas pelo contacto com o teclado ou pino do TrackPoint, resultantes da pressão exterior exercida sobre a tampa do computador.
2. Limpe cuidadosamente as marcas, utilizando um pano seco e macio.
3. Se as marcas persistirem, humedeça um pano de algodão macio em água ou numa mistura com partes iguais de álcool isopropílico e água limpa.
4. Retire o máximo de líquido possível.
5. Limpe de novo o ecrã. Tenha o cuidado de não deixar pingar líquido para o interior do computador.
6. Feche o ecrã apenas quando estiver completamente seco.

### **Cuidados a ter com o leitor de impressões digitais**

As acções a seguir indicadas podem danificar o leitor de impressões digitais ou afectar o seu funcionamento correcto:

- Riscar a superfície do leitor com um objecto pontiagudo e duro.
- Raspar a superfície do leitor com a unha ou qualquer objecto duro.
- Utilizar ou tocar no leitor com um dedo sujo.

Se verificar qualquer uma das condições a seguir indicadas, limpe suavemente a superfície do leitor com um pano de algodão seco e macio:

- A superfície do leitor encontra-se suja ou manchada.
- A superfície do leitor encontra-se molhada.
- O leitor falha frequentemente o registo ou a autenticação da impressão digital do utilizador.





---

## Capítulo 3. Resolução de problemas do computador

Perguntas frequentes . . . . .	10	Problemas de espera ou de hibernação . . . . .	21
Diagnosticar problemas . . . . .	11	Problemas do ecrã do computador . . . . .	25
Resolução de problemas . . . . .	12	Problemas da bateria . . . . .	26
Mensagens de erro . . . . .	12	Problemas da unidade de disco rígido . . . . .	27
Ausência de mensagens de erro . . . . .	17	Problemas de arranque . . . . .	28
Problemas de palavra-passe . . . . .	19	Problemas de autenticação de impressões digitais . . . . .	29
Problema do interruptor de alimentação . . . . .	20	Outros problemas . . . . .	29
Problemas do teclado . . . . .	20		
Problemas do UltraNav e do TrackPoint . . . . .	21		

---

## Perguntas frequentes

Esta secção apresenta uma lista de perguntas frequentes e fornece informações sobre onde encontrar respostas detalhadas. Para obter mais informações sobre cada publicação incluída na embalagem do computador ThinkPad, consulte a secção “Este manual e outras publicações” na página 1.

### **Quais as precauções de segurança a ter em atenção durante a utilização do computador ThinkPad?**

Para obter mais informações sobre segurança, consulte o Manual de Segurança e Garantia, fornecido em separado.

### **Como prevenir a ocorrência de problemas no computador ThinkPad?**

Consulte a secção “Sugestões básicas para prevenir problemas” na página v, bem como o Capítulo 2, “Cuidados a ter com o computador ThinkPad”, na página 3 deste manual. Poderá encontrar sugestões adicionais nas seguintes secções do Access Help:

- Prevenir problemas (Preventing problems)
- Derramamento de líquidos no teclado (Spills on the keyboard)

### **Quais as principais funções de hardware do novo computador ThinkPad?**

Consulte a secção “Descrição do ThinkPad” do Access Help.

### **Onde encontrar as especificações detalhadas da máquina?**

Consulte o sítio [www.lenovo.com/think/support](http://www.lenovo.com/think/support)

**É necessário actualizar um dispositivo *ou* Substituir um dos seguintes componentes: unidade de disco rígido, placa PCI Express Mini Card, placa de expansão de modem (Daughter Card), memória, teclado ou descanso para mãos.**

Para obter a lista de unidades substituíveis pelo cliente (CRUs, Customer Replaceable Units), bem como instruções de remoção ou substituição de componentes, consulte o Apêndice B, “Unidades Substituíveis pelo Cliente (CRUs)”, na página 71 deste manual.

**O computador não funciona correctamente.**

Consulte a secção “Resolução de problemas (Problem solving)” do Access Help. Este manual descreve apenas os problemas que podem impedir o utilizador de aceder ao sistema de ajuda online.

**Como obter os CDs de recuperação?**

O computador não é fornecido de origem com qualquer CD de recuperação ou CD do Windows. Para obter uma explicação sobre os métodos de recuperação alternativos fornecidos pela Lenovo, consulte a secção “Restaurar o conteúdo de origem” na página 47 deste manual.

**Como entrar em contacto com o Centro de Assistência a Clientes?**

Consulte o Capítulo 8, “Obter ajuda e assistência”, na página 59 deste manual. Para obter os números de telefone do Centro de Assistência a Clientes mais próximo, consulte a secção “Lista de Números de Telefone dos Países da UE” na página 66.

**Como obter informações sobre a garantia?**

Para obter mais informações sobre a garantia, consulte o Manual de Segurança e Garantia, fornecido em separado. Para obter informações sobre a garantia aplicável à Máquina, nomeadamente o período de garantia e o tipo de serviço de garantia, consulte a secção “Informações de Garantia” na página 63.

---

## Diagnosticar problemas

Se ocorrer um problema no computador, poderá testá-lo utilizando o PC-Doctor<sup>®</sup> for Windows. Para executar o PC-Doctor for Windows, proceda da seguinte forma:

1. Faça clique em **Iniciar (Start)**.
2. Mova o ponteiro para **Todos os programas (All Programs)** (noutras versões do Windows, que não o Windows XP, **Programas (Programs)**) e, em seguida, para **PC-Doctor for Windows**.
3. Faça clique em **PC-Doctor**.

Para obter mais informações acerca do PC-Doctor for Windows, consulte a Ajuda do programa.

### Atenção

A execução de qualquer um dos testes indicados pode demorar algum ou até bastante tempo. Certifique-se de que dispõe de tempo para executar a totalidade do teste. Não interrompa o teste enquanto este se encontrar em execução.

Se estiver a considerar contactar o Centro de Assistência a Clientes, imprima o registo de resultados do teste para poder fornecer rapidamente todas as informações necessárias ao técnico dos serviços de assistência.

## Resolução de problemas

Se não conseguir encontrar o seu problema nos quadros seguintes, consulte o Access Help, o sistema de ajuda integrado. A secção seguinte descreve apenas problemas que possam impedir o acesso a este sistema de ajuda.

### Mensagens de erro

#### Notas:

1. Nos quadros seguintes, x pode representar qualquer carácter.
2. A versão do PC-Doctor aqui referida é o PC-Doctor for Windows.

Mensagem	Solução
0175: CRC1 não válido, interrompa a tarefa do POST.	A soma de verificação da EEPROM não está correcta (bloco # 6). Peça assistência para o computador.
0176: Segurança do sistema. Detectada tentativa de intrusão no sistema.	Esta mensagem é apresentada se tiver removido ou reinstalado o microcircuito de segurança (Security Chip), ou se instalar um novo. Para eliminar a indicação de erro, inicie o BIOS Setup Utility, prima F9 para repor as predefinições e, em seguida, prima F10 para guardar as alterações. Se o problema persistir, peça assistência para o computador.
0177: Dados SVP não válidos, interrompa a tarefa do POST. A soma de verificação da palavra-passe de supervisor na EEPROM não está correcta.	A soma de verificação da palavra-passe de supervisor da EEPROM não está correcta. É necessário substituir a placa de sistema. Peça assistência para o computador.
0182: CRC2 não válido. Inicie o programa de configuração do BIOS (BIOS Setup) e carregue as predefinições.	A soma de verificação da definição CRC2 da EEPROM não está correcta. Prima F1 para aceder ao BIOS Setup Utility. Prima F9 e, em seguida, a tecla Enter para carregar a predefinição. Prima F10 e, em seguida, Enter para reiniciar o sistema.

Mensagem	Solução
0185: Definições de sequência de arranque incorrectas. Inicie o programa de configuração do BIOS (BIOS Setup) e carregue as predefinições.	A soma de verificação da definição da sequência de arranque na EEPROM não está correcta. Prima F1 para aceder ao BIOS Setup Utility. Prima F9 e, em seguida, a tecla Enter para carregar a predefinição. Prima F10 e, em seguida, Enter para reiniciar o sistema.
0187: Erro de acesso aos dados EATA.	Ocorreu uma falha no acesso à EEPROM. Peça assistência para o computador.
0188: Área de informações de serialização de RFID não válida.	A soma de verificação da EEPROM não está correcta (blocos # 0 e 1, ou bloco # 6). Será necessário substituir a placa de sistema e reinstalar o número de série da caixa. Peça assistência para o computador.
0189: Área de informações de configuração de RFID não válida.	A soma de verificação da EEPROM não está correcta (blocos # 4 e 5). Será necessário substituir a placa de sistema e reinstalar o UUID. Peça assistência para o computador.
0190: Erro de bateria excessivamente descarregada.	O computador desligou-se devido a condição de carga da bateria fraca. Ligue o transformador ao computador e carregue a bateria ou substitua a bateria por uma completamente carregada.
0191: Segurança do sistema. Solicitada alteração remota não válida.	Ocorreu uma falha ao alterar a configuração. Confirme a operação e tente novamente. Para eliminar a indicação de erro, inicie o BIOS Setup Utility, prima F9 para repor as predefinições e, em seguida, prima F10 para guardar as alterações.
0192: Segurança do sistema. Detectada tentativa de intrusão no hardware Embedded Security Chip.	O microcircuito de segurança (Security Chip) foi substituído por outro diferente. Peça assistência para o computador.
0199: Segurança do sistema. Excedido o limite de tentativas de introdução da palavra-passe de segurança.	É apresentada esta mensagem se introduzir a palavra-passe de supervisor errada mais de três vezes. Confirme a palavra-passe de supervisor e tente novamente. Para eliminar a indicação de erro, inicie o BIOS Setup Utility.
01C8: Detectado mais do que um dispositivo de modem. Remova um dos dispositivos e prima <Esc> para continuar.	Remova uma das placas de expansão de modem (Daughter Card). Em alternativa, prima Esc para ignorar a mensagem de aviso. Se o problema persistir, peça assistência para o computador.

Mensagem	Solução
01C9: Detectado mais do que um dispositivo Ethernet. Remova um dos dispositivos e prima <Esc> para continuar.	O computador ThinkPad tem um componente Ethernet integrado. Não pode adicionar outro componente equivalente instalando um dispositivo Ethernet. Se esta mensagem de erro for apresentada, remova o dispositivo Ethernet que acabou de instalar. Em alternativa, prima Esc para ignorar a mensagem de aviso. Se o problema persistir, peça assistência para o computador.
0200: Erro do disco rígido.	O disco rígido não está a funcionar. Certifique-se de que a unidade de disco rígido está correctamente instalada. Execute o BIOS Setup Utility e, em seguida, certifique-se de que a unidade de disco rígido não se encontra desactivada no menu Arranque (Startup).
021x: Erro do teclado.	<p>Certifique-se de que não existem objectos sobre o teclado do computador ou sobre o teclado externo, se instalado. Desligue a alimentação do computador, bem como a de todos os dispositivos a ele ligados. Comece por ligar a alimentação do computador e, em seguida, a dos dispositivos ligados ao mesmo.</p> <p>Se o código de erro persistir, proceda do seguinte modo:</p> <p>Se tiver um teclado externo ligado ao computador, execute o seguinte procedimento:</p> <ul style="list-style-type: none"> <li>• Desligue a alimentação do computador e desligue o cabo do teclado externo. Em seguida, ligue a alimentação do computador. Certifique-se de que o teclado integrado no computador funciona correctamente. Em caso afirmativo, peça assistência para o teclado externo.</li> <li>• Certifique-se de que o teclado externo está ligado ao conector correcto.</li> </ul> <p>Teste o computador, utilizando o PC-Doctor.</p> <ul style="list-style-type: none"> <li>• Se o computador deixar de funcionar durante o teste, peça assistência para o computador.</li> </ul>
0230: Erro de duplicação da RAM.	Ocorreu uma falha na duplicação da RAM. Teste a memória do computador, utilizando o PC-Doctor. Se tiver instalado um módulo de memória imediatamente antes de ligar a alimentação do computador, volte a instalar o módulo. Em seguida, teste a memória utilizando o PC-Doctor.
0231: Erro da RAM de sistema.	Ocorreu uma falha na RAM do sistema. Teste a memória do computador, utilizando o PC-Doctor. Se tiver instalado um módulo de memória imediatamente antes de ligar a alimentação do computador, volte a instalar o módulo. Em seguida, teste a memória utilizando o PC-Doctor.
0232: Erro de extensão da RAM.	Ocorreu uma falha na extensão da RAM. Teste a memória do computador, utilizando o PC-Doctor. Se tiver instalado um módulo de memória imediatamente antes de ter ligado a alimentação do computador, volte a instalar o módulo. Em seguida, teste a memória utilizando o PC-Doctor.
0250: Erro da pilha do sistema.	A pilha de segurança, utilizada para preservar as informações de configuração do computador, tais como a data e a hora, quando o computador se encontra desligado, está sem carga. Substitua a pilha e execute o BIOS Setup Utility para verificar a configuração. Se o problema persistir, peça assistência para o computador.

Mensagem	Solução
0251: Soma de verificação do CMOS do sistema incorrecta.	É possível que o CMOS do sistema tenha sido danificado por um programa de aplicação. O computador utiliza as predefinições. Execute o BIOS Setup Utility para reconfigurar as definições. Se a mensagem de erro persistir, peça assistência para o computador.
0260: Erro do temporizador do sistema.	Peça assistência para o computador.
0270: Erro do relógio de tempo real.	Peça assistência para o computador.
0271: Erro de data e hora.	Nem a data nem a hora estão definidas no computador. Defina a data e a hora, utilizando o BIOS Setup Utility.
0280: Processo de arranque anterior incompleto.	Não foi possível ao computador concluir um processo de arranque anterior.  Desligue a alimentação do computador e, em seguida, ligue-a de novo para iniciar o BIOS Setup Utility. Verifique a configuração e reinicie o computador, seleccionando a opção <b>Sair guardando as alterações (Exit Saving Changes)</b> , no item <b>Reiniciar (Restart)</b> , ou premindo a tecla F10. Se a mensagem de erro persistir, peça assistência para o computador.
02D0: Erro da cache do sistema.	A memória cache foi desactivada. Peça assistência para o computador.
02F4: CMOS EISA não gravável.	Peça assistência para o computador.
02F5: Falha do teste DMA.	Peça assistência para o computador.
02F6: Falha de NMI de software.	Peça assistência para o computador.
02F7: Falha de NMI do temporizador de segurança contra falhas.	Peça assistência para o computador.
1802: Ligada placa de rede não autorizada. Desligue a alimentação e remova a placa de rede Mini-PCI.	A placa de rede PCI Express Mini Card não é suportada por este computador. Remova-a.
1803: Ligada placa de expansão não autorizada. Desligue a alimentação e remova a placa de expansão.	A placa de expansão (Daughter card) não é suportada por este computador. Remova-a.

Mensagem	Solução
<p>1810: Erro do esquema de partições do disco rígido.</p>	<p>Um problema relacionado com o reconhecimento do esquema de partições do disco rígido bloqueou o arranque do computador. A Pré-área de Trabalho (Predesktop Area) foi eliminada ou o disco rígido contém dados danificados. Para tentar reiniciar o computador, execute um dos seguintes procedimentos:</p> <ul style="list-style-type: none"> <li>• Se a Pré-área de Trabalho (Predesktop Area) tiver sido eliminada:             <ol style="list-style-type: none"> <li>1. Prima F1 para abrir o BIOS Setup Utility.</li> <li>2. Seleccione <b>Segurança (Security)</b>-&gt;<b>Pré-área de trabalho (Predesktop Area)</b>-&gt; <b>Pré-área de trabalho do Access (Access Predesktop Area)</b>.</li> <li>3. Defina este item como <b>Desactivado (Disabled)</b>.</li> <li>4. Guarde as alterações e saia do utilitário.</li> </ol> </li> <li>• Se o procedimento anterior não resolver o problema:             <ol style="list-style-type: none"> <li>1. Prima Enter.</li> <li>2. Faça duplo clique em <b>RECUPERAR O CONTEÚDO ORIGEM (RECOVER TO FACTORY CONTENTS)</b> e siga as instruções apresentadas no ecrã.</li> </ol> <p><b>Nota:</b> Esta acção apaga de forma permanente todo o conteúdo do disco rígido e, em seguida, restaura o software pré-instalado pela Lenovo.</p> <p>Prima F1 para iniciar o BIOS Setup Utility ou Enter para iniciar a pré-área de trabalho.</p> <p>Se o problema persistir, contacte o Centro de Assistência. Os números de telefone estão indicados na página “Lista de Números de Telefone dos Países da UE” na página 66.</p> </li> </ul>
<p>2010: Aviso: A unidade de disco rígido interna (HDD) pode não funcionar correctamente no sistema. Certifique-se de que a unidade de disco rígido é suportada neste sistema e de que se encontra instalada a última versão do software proprietário da unidade de disco rígido.</p>	<p>Se estiver a utilizar, no compartimento de unidade principal, uma unidade de disco rígido não IBM ou não Lenovo ou uma unidade de disco rígido de geração anterior que não seja suportada por este sistema, tendo em conta o risco, poderá utilizá-la premindo ESC. Se, no compartimento de unidade principal, estiver a utilizar uma unidade de disco rígido IBM / Lenovo suportada com software proprietário antigo, será necessário actualizar o software proprietário para a versão mais recente, disponível em <a href="http://www.lenovo.com/think/support/">www.lenovo.com/think/support/</a>.</p>
<p>Pedido de palavra-passe de ligação.</p>	<p>Está definida uma palavra-passe de ligação ou de supervisor. Escreva a palavra-passe e prima Enter para utilizar o computador. Se a palavra-passe de ligação não for aceite, é possível que tenha sido definida uma palavra-passe de supervisor. Escreva a palavra-passe de supervisor e prima Enter. Se a mensagem de erro persistir, peça assistência para o computador.</p>
<p>Pedido de palavra-passe de disco rígido.</p>	<p>Está definida uma palavra-passe de disco rígido. Escreva a palavra-passe e prima Enter para utilizar o computador.</p> <p>Se a mensagem de erro persistir, peça assistência para o computador.</p>



Mensagem	Solução
Erro de hibernação.	<p>A configuração do sistema anterior à entrada em modo de hibernação é diferente da apresentada após a saída desse modo, impedindo que o computador retome o funcionamento normal.</p> <ul style="list-style-type: none"> <li>• Reponha a configuração do sistema, de modo a que fique igual à que existia antes de o sistema entrar em modo de hibernação.</li> <li>• Se a capacidade de memória tiver sido alterada, crie um novo ficheiro de hibernação.</li> </ul>
Sistema operativo não encontrado.	<p>Verifique se:</p> <ul style="list-style-type: none"> <li>• A unidade de disco rígido está correctamente instalada.</li> <li>• A unidade de disquetes tem introduzida uma disquete de arranque.</li> </ul> <p>Se a mensagem de erro persistir, verifique a sequência de arranque, utilizando o BIOS Setup Utility.</p>
Erro da ventoinha.	Ocorreu uma falha na ventoinha de arrefecimento. Peça assistência para o computador.
EMM386 não instalado. Não foi possível definir o endereço base de estrutura de páginas.	<p>Edite o ficheiro C:\CONFIG.SYS e altere a linha</p> <pre>device=C:\WINDOWS\EMM386.EXE RAM</pre> <p>para</p> <pre>device=C:\WINDOWS\EMM386.EXE NOEMS</pre> <p>e guarde o ficheiro.</p>
Erro de configuração de CardBus. Dispositivo desactivado.	<p>Inicie o BIOS Setup Utility. Prima F9 e, em seguida, a tecla Enter para carregar a predefinição.</p> <p>Prima F10 e, em seguida, Enter para reiniciar o sistema.</p>
Erro do sensor térmico.	O sensor térmico não está a funcionar correctamente. Peça assistência para o computador.
<p>Falha de autenticação dos serviços do sistema.</p> <p>Prima &lt;Esc&gt; para retomar.</p>	<p>A pré-área de trabalho integrada na unidade de disco rígido está danificada. Se precisar de utilizar a pré-área de trabalho, obtenha um CD de recuperação (Recovery CD) e, em seguida, recupere-a utilizando o referido CD.</p>

## Ausência de mensagens de erro

### Problema:

Quando o computador é ligado, o ecrã fica em branco e não são emitidos quaisquer sinais sonoros.

**Nota:** Se não tiver a certeza relativamente à emissão de sinais sonoros, desligue a alimentação do computador. Em seguida, ligue-a

novamente e preste atenção aos sinais sonoros. Se estiver a utilizar um monitor externo, consulte o tópico “Problemas do ecrã do computador” na página 25.

### **Solução:**

Se tiver sido definida uma palavra-passe de ligação, prima qualquer tecla para visualizar o pedido de palavra-passe de ligação e, em seguida, escreva a palavra-passe correcta e prima Enter.

Se o pedido de palavra-passe de ligação não for apresentado, é possível que o nível de luminosidade esteja regulado para o mínimo. Ajuste o nível de luminosidade, premindo as teclas Fn+Home.

Se o ecrã permanecer em branco, verifique se:

- A bateria está correctamente instalada.
- O transformador está ligado ao computador e o cabo de alimentação se encontra ligado a uma tomada eléctrica em boas condições de funcionamento.
- A alimentação do computador está ligada. (Ligue de novo o interruptor de alimentação para confirmar.)

Se a ligação estiver correcta e o ecrã permanecer em branco, peça assistência para o computador.

### **Problema:**

Quando o computador é ligado, o ecrã fica em branco mas são emitidos dois ou mais sinais sonoros.

### **Solução:**

Certifique-se de que a placa de memória está correctamente instalada. Se estiver correctamente instalada mas o ecrã permanecer em branco e forem emitidos cinco sinais sonoros, peça assistência para o computador.

Se forem emitidos 4 ciclos de 4 sinais sonoros cada, significa que ocorreu um problema no microcircuito de segurança. Peça assistência para o computador.

### **Problema:**

Quando o computador é ligado apenas é apresentado um ponteiro branco num ecrã em branco.

### **Solução:**

Reinstale o sistema operativo e ligue o computador. Se continuar a visualizar apenas o ponteiro no ecrã, peça assistência para o computador.

### **Problema:**

O ecrã fica em branco durante o funcionamento do computador.

### **Solução:**

É possível que a função de protecção de ecrã ou de gestão da alimentação tenha sido activada. Desloque o TrackPoint ou prima uma tecla para

desactivar a protecção de ecrã, ou prima o interruptor de alimentação para retomar o funcionamento normal, a partir do modo de espera (standby) ou hibernação (hibernation).

**Problema:**

O ecrã completo de DOS parece mais pequeno.

**Solução:**

Se utilizar uma aplicação de DOS que suporte apenas uma resolução 640×480 (modo VGA), a imagem no ecrã poderá parecer ligeiramente distorcida ou mais pequena do que o tamanho real do ecrã. Esta situação destina-se a manter a compatibilidade com outras aplicações de DOS. Para expandir a imagem até à dimensão real do ecrã, inicie o ThinkPad Configuration Program, faça clique em **LCD** e, em seguida, active a função **Expansão do ecrã (Screen expansion)**. (É possível que a imagem fique ligeiramente distorcida.)

## **Problemas de palavra-passe**

**Problema:**

Esquecimento da palavra-passe.

**Solução:**

Se tiver registado o computador para obter serviço de reposição de palavra-passe e se esquecer da palavra-passe de ligação ou de disco rígido, poderá repô-la premindo o botão ThinkVantage no pedido de palavra-passe.

- Se não conseguir repor a palavra-passe de ligação, terá de levar o computador a um representante autorizado dos serviços de assistência ou representante de vendas da Lenovo para proceder ao cancelamento da palavra-passe.
- Se não conseguir repor a palavra-passe de disco rígido, não existe qualquer meio de um representante autorizado dos serviços de assistência da Lenovo poder repô-la, nem de recuperar os dados contidos no disco rígido. Terá de levar o computador a um representante autorizado dos serviços de assistência ou representante de vendas da Lenovo para proceder à substituição da unidade de disco rígido. Será necessário apresentar a prova de compra e é possível que o serviço esteja sujeito a uma taxa adicional, relativa a peças e assistência.

Se esquecer da palavra-passe de supervisor, não existe qualquer meio de um representante autorizado dos serviços de assistência da Lenovo repô-la. Terá de levar o computador a um representante autorizado dos serviços de assistência ou representante de vendas da Lenovo para proceder à substituição da placa de sistema. Será necessário apresentar a prova de compra e é possível que o serviço esteja sujeito a uma taxa adicional, relativa a peças e assistência.

## Problema do interruptor de alimentação

**Problema:**

O sistema bloqueia e não é possível desligar a alimentação do computador.

**Solução:**

Desligue a alimentação do computador premindo, sem soltar, o interruptor de alimentação durante, pelo menos, 4 segundos. Se mesmo assim não for possível repor o sistema, desligue o transformador e retire a bateria.

## Problemas do teclado

**Problema:**

Nenhuma ou apenas algumas teclas do teclado funcionam.

**Solução:**

Se estiver ligado ao computador um teclado numérico externo ou um rato:

1. Desligue a alimentação do computador.
2. Desligue o teclado numérico externo ou o rato.
3. Ligue a alimentação do computador e tente utilizar novamente o teclado.

Se o problema do teclado ficar resolvido, volte a ligar cuidadosamente o teclado numérico externo, o teclado externo ou rato, certificando-se de que encaixou correctamente os conectores.

Se o teclado continuar a não funcionar, peça assistência para o computador.

Se o problema tiver ocorrido imediatamente após o computador ter retomado o funcionamento normal a partir do modo de espera, introduza a palavra-passe de ligação, se definida.

Quando se encontra ligado ao computador um teclado PS/2<sup>®</sup> externo, o teclado numérico do computador não funciona. Utilize o teclado numérico incluído no teclado externo.

**Problema:**

É apresentado um algarismo quando escreve uma letra.

**Solução**

A função Numeric Lock está activa. Para desactivá-la, prima sem soltar a tecla Shift ou Fn e, em seguida, prima NmLk (ScrLk).

**Problema:**

Nenhuma ou apenas algumas teclas do teclado PS/2 externo funcionam.

**Solução**

Se estiver a utilizar o ThinkPad Advanced Dock, o ThinkPad Advanced Mini Dock ou o ThinkPad Essential Port Replicator, certifique-se de que o cabo do teclado está devidamente ligado ao conector Y do teclado/rato e

de que o conector Y do teclado/rato está ligado ao ThinkPad Advanced Dock, ThinkPad ao Advanced Mini Dock ou ao ThinkPad Essential Port Replicator.

Se a ligação estiver correcta, desligue o cabo e verifique se o teclado do sistema funciona correctamente. Em caso afirmativo, significa que existe um problema no teclado externo PS/2. Tente utilizar outro teclado externo PS/2.

## **Problemas do UltraNav e do TrackPoint**

### **Problema:**

O ponteiro deriva quando o computador é ligado ou após retoma do funcionamento normal.

### **Solução:**

É possível que o ponteiro derive quando o TrackPoint não está a ser utilizado durante o funcionamento normal do computador. Trata-se de uma característica normal do TrackPoint, não de uma avaria. Esta situação pode ocorrer durante alguns segundos nas seguintes circunstâncias:

- Quando é ligada a alimentação do computador.
- Quando o computador retoma o funcionamento normal.
- Quando o TrackPoint é premido durante um longo período de tempo.
- Quando se verifica uma alteração da temperatura.

### **Problema:**

O rato ou o dispositivo indicador não funciona.

### **Solução:**

Certifique-se de que o TrackPoint está activado no Programa de configuração do ThinkPad (ThinkPad Configuration Program), e, em seguida, tente utilizar o TrackPoint. Se o TrackPoint funcionar, é possível que o erro esteja relacionado com o rato.

Certifique-se de que o rato ou o cabo do dispositivo indicador estão ligados correctamente ao ThinkPad Advanced Dock, ao ThinkPad Advanced Mini Dock ou ao ThinkPad Essential Port Replicator.

Se o rato não for compatível com um rato PS/2, desactive o TrackPoint através do programa de configuração do ThinkPad.

**Nota:** Para mais informações, consulte o manual fornecido com o rato.

## **Problemas de espera ou de hibernação**

### **Problema:**

O computador entra inesperadamente em modo de espera (standby).

### **Solução:**

Quando o processador atinge uma temperatura demasiado elevada, o computador entra automaticamente em modo de espera, de modo a

permitir o arrefecimento do computador e a proteger o processador e outros componentes internos. Verifique igualmente as definições relativas ao modo de espera (standby), utilizando a função Gestor de energia (Power Manager).

**Problema:**

O computador entra em modo de espera imediatamente após a execução do POST (o indicador de espera acende-se).

**Solução:**

Certifique-se de que:

- A bateria está carregada.
- A temperatura de funcionamento se encontra dentro de um nível aceitável. Consulte a secção “Especificações” na página 77.

Se as verificações anteriores estiverem correctas, peça assistência para o computador.

**Problema:**

É apresentada a mensagem erro de bateria excessivamente descarregada e o computador desliga-se imediatamente.

**Solução:**

A bateria está a ficar sem carga. Ligue o transformador ao computador ou substitua a bateria por uma completamente carregada.

**Problema:**

Quando o utilizador executa uma acção para activar o funcionamento normal do computador a partir do modo de espera, o ecrã do computador permanece em branco.

**Solução:**

Verifique se o monitor externo foi desligado enquanto o computador se encontrava em modo de espera. Não desligue o monitor externo quando o computador se encontra em modo de espera ou em modo de hibernação. Se, quando retomar o funcionamento normal, o computador não encontrar ligado um monitor externo, o LCD permanecerá em branco, não sendo apresentados quaisquer dados. Esta restrição não depende da definição da resolução. Prima a combinação de teclas Fn+F7 para reactivar o ecrã do computador.

**Nota:** Se utilizar a combinação de teclas Fn+F7 para aplicar um esquema de apresentação, prima Fn+F7 pelo menos três vezes em três segundos para que a imagem seja apresentada no ecrã do computador.

**Problema:**

O computador não retoma o funcionamento normal a partir do modo de espera ou o indicador de espera permanece aceso e o computador não funciona.

**Solução:**

Se o sistema não retomar o funcionamento normal a partir do modo de espera, é possível que tenha entrado automaticamente em modo de espera ou de hibernação devido ao facto de a bateria se encontrar sem carga.

Verifique o indicador de espera.

- Se o indicador de espera estiver aceso, o computador encontra-se em modo de espera. Ligue o transformador ao computador e, em seguida, prima a tecla Fn.
- Se o indicador de espera estiver apagado, o computador encontra-se em modo de hibernação ou desligado. Ligue o transformador ao computador e, em seguida, prima o interruptor de alimentação para retomar o funcionamento normal.

Se o problema persistir, o sistema poderá deixar de responder e não será possível desligar a alimentação do computador. Neste caso, terá de reiniciar o computador. Perder-se-ão todos os dados que não tenham sido guardados. Para repor o computador, prima sem soltar o interruptor de alimentação durante, pelo menos, 4 segundos. Se mesmo assim não for possível repor o sistema, desligue o transformador e retire a bateria.

**Problema:**

O computador não entra em modo de espera ou em modo de hibernação.

**Solução:**

Verifique se está seleccionada qualquer opção que impeça o computador de entrar em modo de espera ou de hibernação.

**Problema:**

O sistema não é activado no momento definido pelo temporizador se o computador não estiver ligado a uma fonte de alimentação CA.

–ou–

O sistema não entra em modo de hibernação a partir do modo de suspensão, se o computador não estiver ligado a uma fonte de alimentação CA.

**Solução:**

A activação por temporizador com alimentação pela bateria ("timer-wake-with-battery-operation") está desactivada por predefinição. Se activar esta função, o computador poderá ser activado enquanto está a ser transportado, o que poderá causar danos na unidade de disco rígido.

Tendo em atenção este risco, poderá especificar a activação por temporizador com funcionamento através de bateria ("timer-wake-with-battery-operation").

1. Desligue a alimentação do computador e ligue-a de novo. Em seguida, durante a apresentação da mensagem "Para interromper o arranque normal, prima o botão azul ThinkVantage (To interrupt normal startup,

press the blue ThinkVantage button)”, no canto inferior esquerdo do ecrã, prima o botão ThinkVantage. É apresentado o ecrã do Rescue and Recovery.

2. Faça clique em **Aceder ao BIOS (Access BIOS)**. É apresentada a janela Necessária reinicialização do sistema (System Restart Required).
3. Faça clique em **Sim (Yes)**. O computador é reiniciado e é apresentado o menu BIOS Setup Utility.
4. Com a tecla de deslocamento do cursor, seleccione **Configurar (Config)** e, em seguida, prima Enter. É apresentado o submenu **Alimentação (Power)**.
5. Seleccione **Activar por temporizador com alimentação pela bateria (Timer Wake with Battery Operation)** premindo Enter.
6. Com a tecla F5 ou F6, seleccione **Activado (Enabled)** e, em seguida, prima Enter.
7. Prima F10 e Enter para guardar esta definição e sair do utilitário.

Para obter informações sobre o BIOS Setup Utility, consulte o tópico “BIOS Setup Utility” no Access Help, o sistema de ajuda integrado.

**Problema:**

O computador não entra em modo de hibernação através da combinação de teclas Fn+F12.

**Solução:**

Não é possível ao computador entrar em modo de hibernação:

- Se estiver a utilizar uma PC Card de comunicações. Para activar o modo de hibernação, interrompa o programa de comunicações e retire a PC Card ou desactive a respectiva ranhura. Faça clique no ícone **Remover o hardware com segurança (Safely Remove Hardware)** na barra de tarefas (em Windows XP) ou no ícone **Desligar ou ejectar hardware (Unplug or Eject Hardware)** na barra de tarefas (em Windows 2000).
- Se o modo de hibernação não estiver activo. Para activar o modo de hibernação, proceda do seguinte modo:
  1. Inicie o ThinkPad ThinkPad Configuration Program.
  2. Faça clique em **Gestão de energia (Power Management)**.
  3. Faça clique no separador **Hibernar (Hibernate)**.
  4. Seleccione a caixa de verificação correspondente ao suporte da função de hibernação.
  5. Faça clique em OK.

**Nota:** Só pode activar o modo de hibernação através da combinação de teclas Fn+F12 se o controlador de PM para o Windows 2000 ou Windows XP tiver sido instalado.



## Problemas do ecrã do computador

### Problema:

O ecrã está em branco.

### Solução:

- Prima a combinação de teclas Fn+F7 para activar a imagem.

**Nota:** Se utilizar a combinação de teclas Fn+F7 para aplicar um esquema de apresentação, prima Fn+F7 pelo menos três vezes em três segundos para que a imagem seja apresentada no ecrã do computador.

- Se estiver a utilizar o transformador ou a bateria e o indicador de estado da bateria estiver aceso (verde), prima a combinação de teclas Fn+Home para aumentar a luminosidade do ecrã.
- Se o indicador de estado de espera estiver aceso (verde), prima Fn para retomar o funcionamento normal a partir do modo de espera.
- Se o problema persistir, execute a Solução relativa ao problema seguinte.

### Problema:

As informações apresentadas no ecrã estão ilegíveis ou distorcidas.

### Solução:

Certifique-se de que:

- O controlador de dispositivo de visualização está correctamente instalado.
- A resolução e a qualidade da cor do monitor estão correctamente definidas.
- O tipo de monitor está correcto.

Para efectuar estas verificações, proceda do seguinte modo:

1. Faça clique com o botão direito do rato na área de trabalho, faça clique em **Propriedades (Properties)** e, em seguida, faça clique no separador **Definições (Settings)**.
2. Verifique se a resolução do ecrã e a qualidade da cor estão correctamente definidas.
3. Faça clique em **Avançadas (Advanced)**.
4. Faça clique no separador **Adaptador (Adapter)**.
5. Certifique-se de que "Mobile Intel(R) 945GM Express Chipset Family", "ATI Mobility Radeon X1300" ou "ATI Mobility Radeon X1400" é apresentado na janela de informações sobre o adaptador.

6. Faça clique no botão **Propriedades (Properties)**. Marque a caixa de verificação "Estado do dispositivo" (Device status) e certifique-se de que o dispositivo está a funcionar correctamente. Se não estiver, faça clique no botão **Resolução de problemas (Troubleshooter)**.
7. Faça clique no separador **Monitor**.
8. Certifique-se de que as informações estão correctas.
9. Faça clique no botão **Propriedades (Properties)**. Marque a caixa de verificação "Estado do dispositivo" (Device status) e certifique-se de que o dispositivo está a funcionar correctamente. Se não estiver, faça clique no botão **Resolução de problemas (Troubleshooter)**.

**Problema:**

O ecrã permanece ligado mesmo depois de ter desligado a alimentação do computador.

**Solução:**

Prima sem soltar o interruptor de alimentação durante, pelo menos, 4 segundos para desligar o computador e, em seguida, volte a ligá-lo.

**Problema:**

Faltam pontos no ecrã, os pontos perdem a cor ou apresentam uma luminosidade excessiva quando o computador é ligado.

**Solução:**

Este efeito é uma característica intrínseca da tecnologia TFT. O ecrã do computador contém múltiplos transístores de película fina (TFTs). A falta de um pequeno número de pontos no ecrã, a perda de cor ou a luminosidade excessiva em alguns pontos pode ser um efeito permanente.

## Problemas da bateria

**Problema:**

Não é possível carregar completamente a bateria no tempo de carregamento normal, utilizando o método de carregamento com o computador desligado.

**Solução:**

É possível que a bateria esteja sobrecarregada. Execute as seguintes acções:

1. Desligue a alimentação do computador.
2. Certifique-se de que a bateria sobrecarregada se encontra instalada no computador.
3. Ligue o transformador ao computador e deixe a bateria carregar.

Se a bateria não carregar completamente em 24 horas, utilize uma bateria nova.

Se estiver disponível um carregador rápido opcional, utilize-o para carregar a bateria sobrecarregada.

**Problema:**

O computador encerra antes de o indicador de estado da bateria indicar bateria sem carga -ou- O computador continua a funcionar depois de o indicador de estado da bateria indicar bateria sem carga.

**Solução:**

Execute o procedimento de descarregamento e recarregamento da bateria.

**Problema:**

O período de funcionamento de uma bateria com a carga completa é curto.

**Solução:**

Execute o procedimento de descarregamento e recarregamento da bateria. Se o problema persistir, utilize uma bateria nova.

**Problema:**

O computador não funciona com uma bateria completamente carregada.

**Solução:**

É possível que o dispositivo interno de protecção contra oscilações de tensão tenha sido activado. Desligue a alimentação do computador durante um minuto para redefinir o dispositivo. Em seguida, ligue de novo a alimentação do computador.

**Problema:**

A bateria não carrega.

**Solução**

A bateria não pode ser carregada quando se encontra demasiado quente. Neste caso, retire a bateria do computador e deixe-a arrefecer à temperatura ambiente. Quando tiver arrefecido, volte a instalá-la no computador e tente carregá-la de novo. Se o problema persistir, peça assistência para a bateria.

## Problemas da unidade de disco rígido

**Problema:**

A unidade de disco rígido emite um ruído trepidante e intermitente.

**Solução:**

Esta situação ocorre quando:

- A unidade de disco rígido inicia ou termina o acesso aos dados.
- A unidade de disco rígido é transportada.
- O computador é transportado.

Trata-se de uma característica normal da unidade de disco rígido, não de uma avaria.

**Problema:**

A unidade de disco rígido não funciona.

### Solução:

No menu de arranque do BIOS Setup Utility, certifique-se de que a unidade de disco rígido se encontra na "Prioridade da sequência de arranque" (Boot priority order). Se se encontrar na lista de dispositivos "Excluída da sequência de arranque" (Excluded from boot order), a unidade de disco rígido está desactivada. Inclua-a na "Prioridade da sequência de arranque" (Boot priority order).

## Problemas de arranque

### Problema:

O sistema operativo Microsoft® Windows® não é iniciado.

### Solução:

Utilize o espaço de trabalho do Rescue and Recovery para ajudar a resolver ou a identificar o problema. Para abrir o Rescue and Recovery, proceda da seguinte forma:

1. Desligue e volte a ligar a alimentação do computador.
2. Durante a inicialização do computador, observe atentamente o ecrã. Quando a mensagem "Para interromper o arranque normal, prima o botão azul ThinkVantage (To interrupt normal startup, press the blue ThinkVantage button)" for apresentada no canto inferior esquerdo do ecrã, prima o botão azul ThinkVantage. É apresentado o espaço de trabalho do Rescue and Recovery.
3. Após a apresentação do espaço de trabalho do Rescue and Recovery, pode:
  - **Recuperar e restaurar (Rescue and Restore)** ficheiros, pastas ou cópias de segurança.
  - **Configurar (Configure)** definições e palavras-passe do sistema.
  - **Comunicar (Communicate)** utilizando a Internet e consultar o sítio de assistência ThinkPad.
  - **Resolver e diagnosticar problemas (Troubleshoot)** utilizando os diagnósticos.

No painel superior do espaço de trabalho do Rescue and Recovery, para abrir outras páginas ou sair do utilitário faça clique em:

**Visualizador de eventos (Event Viewer)** permite visualizar um registo que contém informações sobre eventos ou tarefas associados às operações do Recovery and Recovery.

**Informações sobre o sistema (System Information)** permite visualizar informações-chave sobre hardware e software do computador. Estas informações podem ser úteis na tentativa de diagnosticar problemas.

**Estado da garantia (Warranty Status)** permite visualizar o prazo de validade da garantia, os termos de assistência para o computador ou uma lista de peças de substituição.

**Ajuda (Help)** faculta informações sobre as várias funções disponíveis no espaço de trabalho do Rescue and Recovery.

**Reiniciar (Restart)** encerra o espaço de trabalho do Rescue and Recovery e retoma a sequência de arranque que foi interrompida.

### **Problemas de autenticação de impressões digitais**

Nas circunstâncias a seguir descritas, é possível que não consiga efectuar o registo ou a autenticação das impressões digitais:

- Pele do dedo enrugada.
- Pele do dedo áspera, seca ou com lesões.
- Pele do dedo excessivamente seca.
- Sujidade no dedo.
- A superfície do dedo apresenta diferenças significativas relativamente ao momento do registo da impressão digital.
- Dedo molhado ou húmido.
- É utilizado um dedo cujas impressões digitais não tenham sido registadas.

Para resolver o problema:

- Certifique-se de que as suas mãos estão limpas e bem secas.
- Registe e utilize outro dedo para autenticação.
- No caso de as suas mãos se encontrarem demasiado secas, aplique um creme ou loção.

### **Outros problemas**

#### **Problema:**

O computador bloqueia ou não aceita qualquer entrada de dados.

#### **Solução:**

É possível que o computador bloqueie quando entra em modo de espera durante uma operação de comunicações. Desactive o temporizador de espera sempre que estiver a trabalhar em rede.

Para desligar a alimentação do computador, prima sem soltar o interruptor de alimentação durante, pelo menos, 4 segundos.

#### **Problema:**

O computador não é iniciado a partir do dispositivo seleccionado.

#### **Solução:**

Consulte o menu Arranque (Startup) do BIOS Setup Utility. Certifique-se de que a sequência de arranque no BIOS Setup Utility está definida de modo a que o computador seja iniciado a partir do dispositivo pretendido.

Certifique-se também de que o dispositivo a partir do qual o computador é reiniciado se encontra activado. No menu de arranque do BIOS Setup Utility, certifique-se de que o dispositivo está incluído na lista "Prioridade

da sequência de arranque" ("Boot priority order"). Se estiver incluído na lista "Excluído da sequência de arranque" ("Excluded from boot order"), significa que o dispositivo está desactivado. Seleccione a entrada correspondente à unidade de disco rígido e prima a tecla x. Este procedimento move a entrada para a lista Prioridade da sequência de arranque ("Boot priority order").

**Problema:**

O computador não responde.

**Solução:**

Os IRQs dos dispositivos PCI encontram-se todos definidos como 11. O computador está bloqueado porque não consegue partilhar o IRQ com outros dispositivos. Consulte o ThinkPad Configuration Program.

**Problema:**

O computador não consegue reproduzir um CD ou a qualidade do som não é boa.

**Solução:**

Certifique-se de que o disco cumpre as normas definidas para o país onde está a ser utilizado. Normalmente, os discos em conformidade com as normas locais apresentam o logótipo CD na etiqueta. Se utilizar discos que não estejam em conformidade com as referidas normas, a IBM não garante a respectiva reprodução nem, caso haja reprodução, a qualidade do som.



**Problema:**

A reprodução de DVDs não é regular no Windows 2000.

**Solução:**

Este problema pode ocorrer quando é seleccionado o modo Máximo da bateria (Maximum Battery) para a tecnologia Intel SpeedStep™. Este modo foi concebido para maximizar a vida útil da bateria, alternando a velocidade do processador entre velocidade baixa regular e metade dessa velocidade, dependendo do nível de utilização do processador. Quando o nível de utilização do processador aumenta, a função Intel SpeedStep comuta a velocidade do processador para velocidade baixa. Este modo de funcionamento pode degradar significativamente o desempenho do processador, afectando negativamente a reprodução do DVD.

Para evitar ou minimizar este problema, pode seleccionar um dos três modos de funcionamento disponíveis, como a seguir indicado:

- **Desempenho máximo (Maximum Performance):** mantém constante a velocidade alta do processador.

- **Automático (Automatic):** alterna a velocidade do processador entre alta e baixa, dependendo do nível de utilização do processador. Quando o nível de utilização aumenta, a função Intel SpeedStep comuta de novo a velocidade do processador para alta velocidade.
- **Desempenho otimizado da bateria (Battery Optimized Performance):** mantém constante a velocidade baixa do processador.

Para seleccionar o modo pretendido, proceda do seguinte modo:

1. Inicie o Thinkpad Configuration Program.
2. Faça clique em **Gestão de energia (Power Management)**.
3. Faça clique no separador **Tecnologia Intel SpeedStep (Intel SpeedStep technology)**.
4. Na lista apresentada, seleccione o modo pretendido.
5. Faça clique em **OK**.

**Problema:**

O computador não estabelece ligação à rede local, dispositivos partilhados ou impressoras de rede, mas consegue estabelecer ligação à Internet.

**Solução:**

Na área de trabalho, faça clique no ícone Symantec Client Security e, em seguida, faça clique no ícone Symantec Home e Office Networking Wizard e siga as instruções apresentadas.

**Problema:**

Se estiver a utilizar o sistema operativo Windows 2000 e estiver a utilizar um dispositivo USB 1.x, quando o computador retoma o funcionamento normal após o modo de espera ou hibernação, é apresentada a mensagem "Remoção insegura de dispositivo" ("Unsafe Removal of Device").

**Solução:**

Pode fechar esta caixa de mensagem. Trata-se de uma questão relacionada com o controlador USB 2.0 no Windows 2000. Para obter informações pormenorizadas, consulte a secção "Saber mais" na Base de dados de conhecimento da Microsoft 328580 e 323754. Visite a página inicial da Base de dados de conhecimento da Microsoft em <http://support.microsoft.com/>, escreva no campo de pesquisa o número do artigo que pretende consultar e faça clique no botão Pesquisar.

**Problema:**

Uma aplicação não está a ser executada correctamente.

**Solução:**

Certifique-se de que o problema não está a ser provocado pela aplicação.

Verifique se o computador satisfaz o requisito mínimo de memória para a execução da aplicação. Consulte os manuais fornecidos com a aplicação.

Verifique se:

- A aplicação foi concebida para funcionar com o sistema operativo utilizado.
- As outras aplicações são correctamente executadas no computador.
- Estão instalados os controladores de dispositivo necessários.
- A aplicação funciona se for executada noutro computador.

Se for apresentada uma mensagem de erro quando estiver a utilizar o programa da aplicação, consulte os manuais fornecidos com a aplicação.



---

## Capítulo 4. Iniciar o BIOS Setup Utility

---

### Iniciar o BIOS Setup Utility

O computador tem instalado um programa, denominado BIOS Setup Utility, que permite ao utilizador seleccionar diversos parâmetros de configuração.

- Configurar (Config): Definir a configuração do computador.
- Data/hora (Date/Time): Definir a data e a hora.
- Segurança (Security): Definir as funções de segurança.
- Arranque (Startup): Definir o dispositivo de arranque.
- Reiniciar (Restart): Reiniciar o sistema.

**Nota:** Muitos dos parâmetros podem ser definidos mais facilmente através do ThinkPad Configuration Program.

Para iniciar o BIOS Setup Utility, proceda do seguinte modo:

1. Para se proteger contra perda de dados acidental, crie uma cópia de segurança dos dados e do ficheiro de registo (registry) do computador. Para obter mais informações, consulte o tópico "Ferramentas de cópia de segurança e restauro de dados" ("Data backup-and-restore tools") no Access Help, o sistema de ajuda integrado.
2. Retire qualquer disquete eventualmente introduzida na unidade de disquetes e, em seguida, desligue a alimentação do computador.
3. Ligue a alimentação do computador. Em seguida, durante a apresentação da mensagem "Para interromper o arranque normal, prima o botão azul ThinkVantage (To interrupt normal startup, press the blue ThinkVantage button)" no canto inferior esquerdo do ecrã, prima o botão ThinkVantage. É apresentado o espaço de trabalho do Rescue and Recovery.
4. Faça clique em **Aceder ao BIOS (Access BIOS)**. É apresentada a janela Necessária reinicialização do sistema (System Restart Required).
5. Faça clique em **Sim (Yes)**. O computador é reiniciado e é apresentado o ecrã do BIOS Setup Utility.

Se tiver definido uma palavra-passe de supervisor, é apresentado o menu BIOS Setup Utility após a introdução da palavra-passe. Pode iniciar o utilitário premindo Enter em vez de introduzir a palavra-passe de supervisor. No entanto, se o fizer, não lhe será possível alterar os parâmetros que se encontram protegidos pela palavra-passe de supervisor. Para mais informações, consulte o sistema de ajuda integrado.

6. Utilizando as teclas do cursor, passe para o item que pretende alterar. Quando o item pretendido estiver evidenciado, prima Enter. É apresentado um submenu.

7. Altere os itens pretendidos. Para alterar o valor de um item, utilize a tecla F5 ou F6. Se o item tiver um submenu, prima Enter para visualizá-lo.
8. Prima F3 ou Esc para sair do submenu. Se estiver num submenu imbricado, prima Esc repetidamente até voltar ao menu do BIOS Setup Utility.

**Nota:** Se for necessário repor os valores originais das definições, como se encontravam quando adquiriu o computador, prima a tecla F9 para carregar as predefinições. Pode igualmente seleccionar uma opção no submenu Reiniciar (Restart) para carregar as predefinições ou cancelar as alterações efectuadas.

9. Seleccione Reiniciar (Restart) e, em seguida, prima Enter. Desloque o cursor para a opção de reinício pretendida e, em seguida, prima Enter. O computador é reiniciado.

---

## Capítulo 5. Instalar um novo sistema operativo

Antes de instalar o sistema operativo, consulte a secção "Instalar um novo sistema operativo" (Installing a new operating system) do Access Help e certifique-se de que procede do seguinte modo:

- Imprima as secções do Access Help que irá utilizar. Acesse à secção correspondente ao sistema operativo que está a utilizar.
- Copie todos os subdirectórios e ficheiros no directório C:\IBMTOOLS ou C:\SWTOOLS para um dispositivo de armazenamento amovível, uma vez que estes serão necessários durante a instalação.

---

### Instalar o Windows XP

Se estiver a instalar o Windows XP Service Pack 1 num computador com um processador de núcleo duplo, desactive a opção Multiprocessamento do núcleo (Core Multi-Processing) antes de iniciar a instalação, do seguinte modo:

1. Inicie o BIOS Setup Utility.
2. Seleccione Configurar (Config). É apresentado o submenu Configurar (Config).
3. Seleccione CPU. É apresentado o submenu CPU.
4. Na opção Multiprocessamento do núcleo (Core Multi-Processing), seleccione Desactivado (Disabled).
5. Prima F10.

Para instalar o Windows XP e o respectivo software no computador, proceda do seguinte modo:

Antes de instalar o sistema operativo, instale o Intel® Matrix Storage Manager Driver, do seguinte modo:

#### **Nota**

Certifique-se de que instala o Intel Matrix Storage Manager Driver antes de proceder à instalação do sistema operativo. Caso contrário, o computador não responde, apresentando apenas um ecrã azul.

1. Ligue uma unidade de disquetes ao computador.
2. Copie o Intel Matrix Storage Manager Driver para a disquete a partir de C:\IBMTOOLS\DRIVERS\IMSM ou C:\SWTOOLS\DRIVERS\IMSM.

3. Para se certificar de que SATA AHCI se encontra activado, inicie o menu BIOS Setup Utility.
4. Seleccione Configurar (Config).
5. Seleccione ATA série (SATA). Seleccione AHCI.
6. Seleccione AHCI.
7. Altere a sequência de arranque do computador. Seguindo as instruções apresentadas no menu Arranque (Startup) no BIOS Setup Utility, defina a unidade de CD-ROM como sendo a primeira a ser iniciada.
8. Introduza o CD do Windows XP na unidade de CD ou DVD e reinicie o computador.
9. Para instalar, em primeiro lugar, um controlador SCSI ou RAID de terceiros, prima F6.
10. Quando solicitado, seleccione S para Especificar dispositivo adicional (Specify Additional Device).
11. Quando solicitado, introduza a disquete criada no passo 2 na página 35 e prima Enter.
12. Seleccione o controlador Intel 82801 GBM SATA AHCI (Mobile ICH7M) e prima Enter.
13. Para prosseguir com a instalação, prima novamente Enter. Não retire a disquete da unidade até à próxima reinicialização. Se os ficheiros forem copiados durante a configuração, poderá ser necessário copiar novamente o software da disquete.
14. Caso ainda não tenha instalado o Windows XP Service Pack 2, visite o sítio da Microsoft na Web no endereço <http://www.microsoft.com/windowsxp/downloads/>
15. Descarregue o Windows XP Service Pack 2 a partir do sítio da Web. Para proceder à respectiva instalação, siga as instruções do ficheiro readme.
16. Na lista de dispositivos da janela Gestor de dispositivos (Device Manager), poderá ser apresentada uma marca amarela à esquerda do controlador USB (Universal Serial Bus). Caso esta não seja apresentada, abra as respectivas propriedades e faça clique no botão Reinstalar o controlador (Reinstall driver) para instalar o controlador USB 2.0.
17. Restaure C:\IBMTOOLS ou C:\SWTOOLS a partir da cópia de segurança criada antes de iniciar a instalação.
18. Execute o Intel Chipset Support 5 para Windows 2000/XP. Para tal, execute `infinst_autol.exe` em C:\IBMTOOLS\OSFIXES\INTELINF\ ou C:\SWTOOLS\OSFIXES\INTELINF\.
19. Aplique a Correção de código de programa de registo da política de alimentação PCMCIA (PCMCIA Power Policy Registry Patch). Para tal, aceda a C:\IBMTOOLS\OSFIXES\PCMCIAPW\ ou C:\SWTOOLS\OSFIXES\PCMCIAPW\ e faça duplo clique em `install.bat`. Em seguida, siga as instruções apresentadas no ecrã.

20. Instale os controladores de dispositivo. Estes encontram-se no directório C:\IBMTOOLS\DRIVERS ou C:\SWTOOLS\DRIVERS na unidade de disco rígido. Para obter informações sobre como instalá-los, consulte o tópico referente à instalação de controladores de dispositivo. Será igualmente necessário instalar o software de aplicação fornecido no directório C:\IBMTOOLS\APPS ou C:\SWTOOLS\APPS na unidade de disco rígido.

**Nota:** Se não conseguir localizar os ficheiros de suplemento, os controladores de dispositivo e o software de aplicação necessários na unidade de disco rígido, ou se pretender receber actualizações e informações recentes sobre os mesmos, consulte o sítio ThinkPad na Web no endereço <http://www.lenovo.com/think/support/site.wss/TPAD-MATRIX.html>

Caso não tenha uma unidade de disquetes, poderá instalar o Intel Matrix Storage Manager Driver, procedendo do seguinte modo:

**Nota**

Se seleccionar AHCI para ATA série (SATA) no BIOS Setup Utility antes de instalar o Intel Matrix Storage Manager Driver, o computador não responderá, apresentando apenas um ecrã azul.

1. Inicie o menu BIOS Setup Utility.
2. Seleccione Configurar (Config).
3. Seleccione ATA série (SATA).
4. Seleccione Compatibilidade (Compatibility).
5. Altere a sequência de arranque do computador. Seguindo as instruções apresentadas no menu Arranque (Startup) no BIOS Setup Utility, defina a unidade de CD-ROM como sendo a primeira a ser iniciada.
6. Introduza o CD do Windows XP na unidade de CD ou DVD e reinicie o computador.
7. Caso ainda não tenha instalado o Windows XP Service Pack 2, visite o sítio da Microsoft na Web no endereço <http://www.microsoft.com/windowsxp/downloads/>
8. Descarregue o Windows XP Service Pack 2 a partir do sítio da Web. Para proceder à respectiva instalação, siga as instruções do ficheiro readme.
9. Visite o sítio da Lenovo na Web no endereço <http://www.lenovo.com/think/support/site.wss/TPAD-MATRIX.html>
10. Descarregue o Intel Matrix Storage Manager Driver a partir do sítio da Web. Para instalá-lo correctamente, siga as instruções do ficheiro readme.

11. Execute o Intel Matrix Storage Manager Driver. Para tal, aceda a C:\DRIVERS\WIN\SATA\PREPARE e faça duplo clique em install.cmd.
12. Desligue e volte a ligar a alimentação do computador.
13. Inicie o menu BIOS Setup Utility.
14. Seleccione Configurar (Config).
15. Seleccione ATA série (SATA).
16. Seleccione AHCI.
17. Inicie o Windows XP. É apresentada a janela Bem-vindo ao assistente de novo hardware encontrado (Welcome to the Found New Hardware Wizard).
18. Faça clique em Não, ainda não (No, not this time) e, em seguida, faça clique em Seguinte (Next).
19. Seleccione Instalar a partir de uma lista ou de uma localização específica (avançadas) (Install from a list or specific location (Advanced)) e, em seguida, faça clique em Seguinte (Next).
20. Seleccione Procurar o melhor controlador nestas localizações (Search for the best driver in these locations). Em seguida, seleccione Incluir esta localização na pesquisa: (Include this location in the search:), especifique o caminho C:\DRIVERS\WIN\SATA e faça clique em Seguinte (Next). É apresentada a janela A concluir o assistente (Completing the Found New Hardware Wizard).
21. Faça clique em Terminar (Finish).
22. Quando for apresentada a janela Alteração das definições do sistema (System Settings Change), faça clique em Sim (Yes). O computador é reiniciado.
23. Na lista de dispositivos da janela Gestor de dispositivos (Device Manager), poderá ser apresentada uma marca amarela à esquerda do controlador USB (Universal Serial Bus). Caso esta não seja apresentada, abra as respectivas propriedades e faça clique no botão Reinstalar o controlador (Reinstall driver) para instalar o controlador USB 2.0.
24. Restaure C:\IBMTOOLS ou C:\SWTOOLS a partir da cópia de segurança criada antes de iniciar a instalação.
25. Execute o Intel Chipset Support 5 para Windows 2000/XP. Para tal, execute infinst\_autol.exe em C:\IBMTOOLS\OSFIXES\INTELINF\ ou C:\SWTOOLS\OSFIXES\INTELINF\.
26. Aplique a Correção de código de programa de registo da política de alimentação PCMCIA (PCMCIA Power Policy Registry Patch). Para tal, aceda a C:\IBMTOOLS\OSFIXES\PCMCIAPW\ ou C:\SWTOOLS\OSFIXES\PCMCIAPW\, faça duplo clique em install.bat e, em seguida, siga as instruções apresentadas no ecrã.
27. Instale os controladores de dispositivo. Estes encontram-se no directório C:\IBMTOOLS\DRIVERS ou C:\SWTOOLS\DRIVERS na unidade de

disco rígido. Para obter informações sobre como instalá-los, consulte o tópico referente à instalação de controladores de dispositivo (Installing device drivers). Será igualmente necessário instalar o software de aplicação fornecido no directório C:\IBMTOOLS\APPS ou C:\SWTOOLS\APPS na unidade de disco rígido.

**Nota:** Se não conseguir localizar os ficheiros de suplemento, os controladores de dispositivo e o software de aplicação necessários na unidade de disco rígido, ou se pretender receber actualizações e informações recentes sobre os mesmos, consulte o sítio ThinkPad na Web no endereço <http://www.lenovo.com/think/support/site.wss/TPAD-MATRIX.html>

### **Instalar o pacote de módulos de actualização do Windows XP**

Os módulos de actualização do Windows XP encontram-se num dos seguintes directórios:

C:\IBMTOOLS\OSFIXES\WXPUP

ou

C:\SWTOOLS\OSFIXES\WXPUP

O nome de cada subpasta corresponde ao número de um módulo de correcção. Para obter informações sobre cada módulo de correcção, visite a página inicial da Base de dados de conhecimento da Microsoft, no endereço <http://support.microsoft.com/>, no campo de pesquisa escreva o número do módulo de correcção que pretende e faça clique no botão Pesquisar (Search).

**Nota:** O endereço do sítio da Web pode ser alterado sem aviso prévio. Se a página inicial não for apresentada, efectue uma pesquisa pela mesma a partir da primeira página da Microsoft apresentada.

Para instalar um módulo de correcção, execute o ficheiro .exe numa subpasta e siga as instruções apresentadas no ecrã.

**Nota:** Se remover a unidade de disco rígido do computador com um processador de núcleo único e a instalar num computador com um processador de núcleo duplo, poderá aceder à unidade de disco rígido. Contudo, não é possível realizar o procedimento contrário. Se remover a unidade de disco rígido de um computador com um processador de núcleo duplo e a instalar num computador com um processador de núcleo único, não poderá aceder à unidade de disco rígido.

---

## Instalar o Windows 2000

Se estiver a instalar o Windows 2000 num computador com um processador de núcleo duplo, desactive a opção Multiprocessamento do núcleo (Core Multi-Processing) antes de iniciar a instalação, do seguinte modo:

1. Inicie o BIOS Setup Utility.
2. Seleccione Configurar (Config). É apresentado o submenu Configurar (Config).
3. Seleccione CPU. É apresentado o submenu CPU.
4. Na opção Multiprocessamento do núcleo (Core Multi-Processing), seleccione Desactivado (Disabled).
5. Prima F10.

Se instalar o Windows 2000 e o respectivo software no computador a partir da unidade ThinkPad Advanced Dock, instale o Windows 2000 integrado com o Service Pack 4. Para obter mais informações, consulte o sítio da Microsoft na Web no endereço: [http://www.microsoft.com/windows2000/downloads/servicepacks/sp4/spdeploy.htm#scenario\\_1\\_installing\\_windows\\_2000\\_integrated\\_with\\_the\\_service\\_pack\\_rpm](http://www.microsoft.com/windows2000/downloads/servicepacks/sp4/spdeploy.htm#scenario_1_installing_windows_2000_integrated_with_the_service_pack_rpm)

Para instalar o Windows 2000 e o respectivo software no computador, proceda do seguinte modo:

Antes de instalar o sistema operativo, instale o Intel Matrix Storage Manager Driver, do seguinte modo:

### Nota

Certifique-se de que instala o Intel Matrix Storage Manager Driver antes de proceder à instalação do sistema operativo. Caso contrário, o computador não responde, apresentando apenas um ecrã azul.

1. Ligue uma unidade de disquetes ao computador.
2. Copie o Intel Matrix Storage Manager Driver para a disquete a partir de C:\IBMTOOLS\DRIVERS\IMSM ou C:\SWTOOLS\DRIVERS\IMSM.
3. Para se certificar de que SATA AHCI se encontra activado, inicie o menu BIOS Setup Utility.
4. Seleccione Configurar (Config).
5. Seleccione ATA série (SATA).
6. Seleccione AHCI.



7. Altere a sequência de arranque do computador. Seguindo as instruções apresentadas no menu Arranque (Startup) no BIOS Setup Utility, defina a unidade de CD-ROM como sendo a primeira a ser iniciada.
8. Introduza o CD do Windows 2000 na unidade de CD ou DVD e reinicie o computador. Siga as instruções apresentadas no ecrã.
9. Para instalar em primeiro lugar um controlador SCSI ou RAID de terceiros, prima F6.
10. Quando solicitado, seleccione S para Especificar dispositivo adicional (Specify Additional Device).
11. Quando solicitado, introduza a disquete criada no passo 2 na página 40 e prima Enter.
12. Seleccione o controlador Intel 82801 GBM SATA AHCI (Mobile ICH7M) e prima Enter.
13. Para prosseguir com a instalação, prima novamente Enter. Não retire a disquete da unidade até à próxima reinicialização. Se os ficheiros forem copiados durante a configuração, poderá ser necessário copiar novamente o software da disquete.
14. Caso ainda não tenha instalado o Windows 2000 Service Pack 4, visite o sítio da Microsoft na Web no endereço <http://www.microsoft.com/windows2000/downloads/servicepacks>
15. Descarregue o Windows 2000 Service Pack 4 a partir do sítio da Web. Para proceder à respectiva instalação, siga as instruções do ficheiro readme.

**Nota:** Se instalar qualquer aplicação antivírus antes de proceder à instalação do service pack, desinstale a aplicação antivírus. Após a instalação do service pack, volte a instalar a aplicação antivírus.

16. Na lista de dispositivos da janela Gestor de dispositivos (Device Manager), poderá ser apresentada uma marca amarela à esquerda do controlador USB (Universal Serial Bus). Caso esta não seja apresentada, abra as respectivas propriedades e faça clique no botão Reinstalar o controlador (Reinstall driver) para instalar o controlador USB 2.0.
17. Restaure C:\IBMTOOLS ou C:\SWTOOLS a partir da cópia de segurança criada antes de iniciar a instalação.
18. Execute o Intel Chipset Support 5 para Windows 2000/XP. Para tal, execute `infnst_autol.exe` em C:\IBMTOOLS\OSFIXES\INTELINF\ ou C:\SWTOOLS\OSFIXES\INTELINF\.

**Nota:** Se não conseguir localizar este directório na unidade de disco rígido, descarregue o Intel Chipset Support 5 para Windows 2000/XP a partir do sítio ThinkPad na Web, no endereço <http://www.lenovo.com/think/support/site.wss/TPAD-MATRIX.html>

19. Siga as instruções correspondentes ao programa de instalação.
20. Instale os controladores de dispositivo e o software de aplicação do Windows 2000, consultando o respectivo procedimento.

**Nota:** Se não conseguir localizar os ficheiros de suplemento, os controladores de dispositivo e o software de aplicação necessários na unidade de disco rígido, ou se pretender receber actualizações e informações recentes sobre os mesmos, consulte o sítio ThinkPad na Web no endereço <http://www.lenovo.com/think/support/site.wss/TPAD-MATRIX.html>

Caso não tenha uma unidade de disquetes, poderá instalar o Intel Matrix Storage Manager Driver, procedendo do seguinte modo:

**Nota**

Se seleccionar AHCI para ATA série (SATA) no BIOS Setup Utility antes de instalar o Intel Matrix Storage Manager Driver, o computador não responderá, apresentando apenas um ecrã azul.

**Nota:**

1. Inicie o menu BIOS Setup Utility.
2. Seleccione Configurar (Config).
3. Seleccione ATA série (SATA).
4. Seleccione Compatibilidade (Compatibility).
5. Altere a sequência de arranque do computador. Seguindo as instruções apresentadas no menu Arranque (Startup) no BIOS Setup Utility, defina a unidade de CD-ROM como sendo a primeira a ser iniciada.
6. Introduza o CD do Windows 2000 na unidade de CD ou DVD e reinicie o computador. Siga as instruções apresentadas no ecrã.
7. Caso ainda não tenha instalado o Windows 2000 Service Pack 4, visite o sítio da Microsoft na Web no endereço <http://www.microsoft.com/windows2000/downloads/servicepacks>
8. Descarregue o Windows 2000 Service Pack 4 a partir do sítio da Web. Para proceder à respectiva instalação, siga as instruções do ficheiro readme.

**Nota:** Se instalar qualquer aplicação antivírus antes de proceder à instalação do service pack, desinstale a aplicação antivírus. Após a instalação do service pack, volte a instalar a aplicação antivírus.

9. Visite o sítio da Lenovo na Web no endereço <http://www.lenovo.com/think/support/site.wss/TPAD-MATRIX.html>

10. Descarregue o Intel Matrix Storage Manager Driver a partir do sítio da Web. Para instalá-lo correctamente, siga as instruções do ficheiro readme.
11. Execute o Intel Matrix Storage Manager Driver. Para tal, aceda a C:\DRIVERS\WIN\SATA\PREPARE e faça duplo clique em install.cmd.
12. Desligue e volte a ligar a alimentação do computador.
13. Inicie o menu BIOS Setup Utility.
14. Seleccione Configurar (Config).
15. Seleccione ATA série (SATA).
16. Seleccione AHCI.
17. Inicie o Windows 2000. É apresentada a janela Bem-vindo ao assistente de novo hardware encontrado (Welcome to the Found New Hardware Wizard).
18. Faça clique em Seguinte (Next).
19. Seleccione Procurar um controlador adequado ao dispositivo (recomendado) (Search for a suitable driver for my device (recommended)) e, em seguida, faça clique em Seguinte (Next).
20. Seleccione Especificar um local (Specify a location) e, em seguida, faça clique em Seguinte (Next).
21. Especifique o caminho C:\DRIVERS\WIN\SATA e faça clique em OK. É apresentada a janela Resultados da procura de ficheiros de controlador (Driver Files Search Results).
22. Faça clique em Seguinte (Next). É apresentada a janela A concluir o assistente (Completing the Found New Hardware Wizard).
23. Faça clique em Terminar (Finish).
24. Quando for apresentada a janela Alteração das definições do sistema (System Settings Change), faça clique em Sim (Yes). O computador é reiniciado.
25. Na lista de dispositivos da janela Gestor de dispositivos (Device Manager), poderá ser apresentada uma marca amarela à esquerda do controlador USB (Universal Serial Bus). Caso esta não seja apresentada, abra as respectivas propriedades e faça clique no botão Reinstalar o controlador (Reinstall driver) para instalar o controlador USB 2.0.
26. Restaure C:\IBMTOOLS ou C:\SWTOOLS a partir da cópia de segurança criada antes de iniciar a instalação.
27. Execute o Intel Chipset Support 5 para Windows 2000/XP. Para tal, execute infinst\_autol.exe em C:\IBMTOOLS\OSFIXES\INTELINF\ ou C:\SWTOOLS\OSFIXES\INTELINF\.

**Nota:** Se não conseguir localizar este directório na unidade de disco rígido, descarregue o Intel Chipset Support 5 para Windows 2000/XP a partir do sítio ThinkPad na Web, no endereço <http://www.lenovo.com/think/support/site.wss/TPAD-MATRIX.html>

28. Siga as instruções correspondentes ao programa de instalação.
29. Instale os controladores de dispositivo e o software de aplicação do Windows 2000, consultando o respectivo procedimento.

Após instalar o Windows 2000 Service Pack 4, será igualmente necessário instalar os controladores de dispositivo disponíveis no directório C:\IBMTOOLS\DRIVERS ou C:\SWTOOLS\DRIVERS na unidade de disco rígido. Para obter informações sobre como instalá-los, consulte o tópico referente à instalação de controladores de dispositivo (Installing device drivers). Será igualmente necessário instalar o software de aplicação fornecido no directório C:\IBMTOOLS\APPS ou C:\SWTOOLS\APPS na unidade de disco rígido.

Se não conseguir localizar os ficheiros de suplemento, os controladores de dispositivo e o software de aplicação necessários na unidade de disco rígido, ou se pretender receber actualizações e informações recentes sobre os mesmos, consulte o sítio ThinkPad na Web no endereço <http://www.lenovo.com/think/support/site.wss/TPAD-MATRIX.html>

### Suporte para controlador de CardBus TI

Se o seu computador não tiver uma porta 1394, execute os seguintes passos.

1. Abra a janela Propriedades do sistema (System Properties).
2. Faça clique no separador Hardware.
3. Faça clique no botão Gestor de dispositivos (Device Manager). É apresentada a janela Gestor de dispositivos (Device Manager).
4. Faça duplo clique no adaptador PCMCIA. Se o "Controlador de CardBus genérico" (Generic CardBus Controller) constar da lista, avance para o passo seguinte. Se não constar da lista, não é necessário instalar o suporte para controlador de CardBus TI. Interrompa este procedimento.
5. Descarregue o suporte para controlador de CardBus TI PCI 1520/4520 para Windows 98/2000 a partir do sítio da Web e siga as instruções do ficheiro readme.

**Nota:** Para efectuar a transferência, visite o seguinte sítio da Web e siga as instruções apresentadas no ecrã. <http://www.lenovo.com/think/support/site.wss/TPAD-MATRIX.html>

## **Instalar o pacote de módulos de actualização do Windows 2000**

Os módulos de actualização do Windows 2000 encontram-se num dos seguintes directórios:

C:\IBMTOOLS\OSFIXES\W2KUP

ou

C:\SWTOOLS\OSFIXES\W2KUP

O nome de cada subpasta corresponde ao número de um módulo de correcção. Para obter informações sobre cada módulo de correcção, visite a página inicial da Base de dados de conhecimento da Microsoft, no endereço <http://support.microsoft.com/>, no campo de pesquisa escreva o número do módulo de correcção que pretende e faça clique no botão Pesquisar (Search).

**Nota:** O endereço do sítio da Web pode ser alterado sem aviso prévio. Se a página inicial não for apresentada, efectue uma pesquisa pela mesma a partir da primeira página da Microsoft apresentada.

Para instalar um módulo de correcção, execute o ficheiro .exe numa subpasta e siga as instruções apresentadas no ecrã.



---

## Capítulo 6. Opções de recuperação

---

### Introdução ao Rescue and Recovery

Se o Windows não estiver a ser executado correctamente, poderá ter de:

- Obter informações actuais sobre o sistema.
- Diagnosticar e resolver um problema.
- Recuperar um ficheiro no ambiente do Windows ou restaurar ficheiros de cópia de segurança, desde que tenha criado cópias de segurança utilizando o programa Rescue and Recovery.
- Configurar o computador ou iniciar o BIOS Setup Utility.

Poderá efectuar estas acções a partir do espaço de trabalho do ThinkVantage Rescue and Recovery. Ligue a alimentação do computador e prima o botão ThinkVantage durante a apresentação da seguinte mensagem: "Para interromper o arranque normal, prima o botão azul ThinkVantage (To interrupt normal startup, press the blue ThinkVantage button)." É apresentado o espaço de trabalho do ThinkVantage Rescue and Recovery. Para obter mais informações sobre a utilização das funções do Rescue and Recovery, consulte a secção "Descrição geral da recuperação (Recovery overview)" do Access Help.

---

### Restaurar o conteúdo de origem

Como alternativa ao fornecimento de um CD de recuperação ou de um CD do Windows®, conjuntamente com o seu computador, a Lenovo proporciona métodos mais simples de realizar as tarefas normalmente associadas a estes CDs. Os ficheiros e programas que permitem a execução destes métodos alternativos encontram-se no disco rígido, o que elimina a possibilidade de extravio de CDs, bem como outros problemas associados à utilização de uma versão de CD incorrecta.

A cópia de segurança completa de todos os ficheiros e programas pré-instalados pela Lenovo no computador reside numa área protegida, ou partição, oculta, do disco rígido. Embora ocultas, as cópias de segurança existentes nesta partição ocupam espaço em disco. Assim, quando verificar a capacidade do disco rígido, de acordo com a indicação do Windows, poderá notar que a capacidade total do disco é aparentemente inferior à esperada. Esta discrepância é explicada pelo conteúdo da partição oculta.

Esta área contém o programa Product Recovery que permite ao utilizador restaurar o conteúdo completo do disco rígido para o estado original configurado em fábrica.

Para repor o conteúdo de origem do disco rígido, proceda do seguinte modo:

### Notas:

1. Se a unidade óptica não estiver ligada ao computador ThinkPad durante a recuperação, o software de DVD e o software de gravação de CDs não serão instalados. Para se certificar de que serão correctamente instalados, instale a unidade óptica no Ultrabay Enhanced antes de efectuar uma operação de recuperação.
2. O processo de recuperação pode demorar até 2 horas.

**Atenção:** Durante o processo de recuperação, perder-se-ão todos os ficheiros contidos na partição principal do disco rígido (normalmente, a unidade C:\). No entanto, antes de substituir dados, terá oportunidade de guardar um ou mais ficheiros noutros suportes.

1. Se possível, guarde todos os ficheiros e encerre o sistema operativo.
2. Desligue a alimentação do computador durante, pelo menos, 5 segundos.
3. Ligue a alimentação do computador. Observe atentamente o ecrã. Durante a apresentação da mensagem “ Para interromper o arranque normal, prima o botão azul ThinkVantage (To interrupt normal startup, press the blue ThinkVantage button)”, prima o botão ThinkVantage. É apresentado o espaço de trabalho do ThinkVantage Rescue and Recovery.
4. Faça clique em **Restaurar o sistema (Restore your system)** e siga as instruções apresentadas no ecrã.

---

## Recuperar dados

Se tiver executado uma operação de cópia de segurança utilizando o programa Rescue and Recovery, terá igualmente uma ou mais cópias de segurança guardadas que reflectem o conteúdo do disco rígido em diversos momentos. Estas cópias de segurança poderão estar armazenadas no disco rígido, numa unidade de rede ou ainda num suporte amovível, dependendo das opções seleccionadas durante a operação de cópia de segurança.

Pode utilizar o programa Rescue and Recovery ou o espaço de trabalho do Rescue and Recovery para restaurar o conteúdo do disco rígido para um estado anterior, utilizando qualquer uma das cópias de segurança armazenadas. A execução do espaço de trabalho do Rescue and Recovery é independente do sistema operativo Windows. Assim, pode iniciá-lo premindo o botão azul ThinkVantage, quando solicitado durante o arranque.

Uma vez iniciado o espaço de trabalho do Rescue and Recovery, pode executar uma operação de recuperação, mesmo que não consiga iniciar o Windows.



---

## Capítulo 7. Actualizar e substituir dispositivos

---

### Substituir a bateria

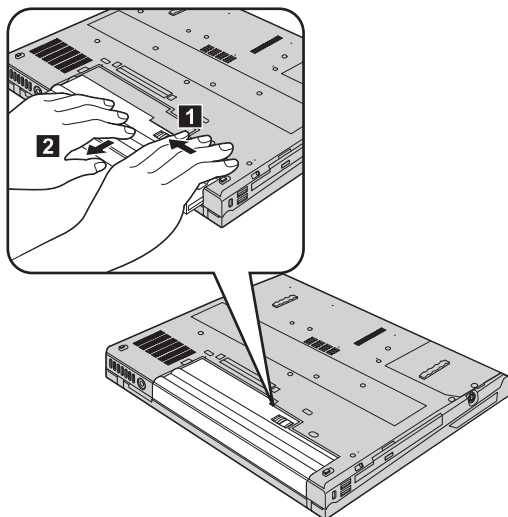
**Importante**

Antes de substituir a bateria, leia o *Manual de Segurança e Garantia*.

1. **Desligue a alimentação do computador ou active o modo de hibernação.**  
Em seguida, desligue o transformador e todos os cabos ligados ao computador.

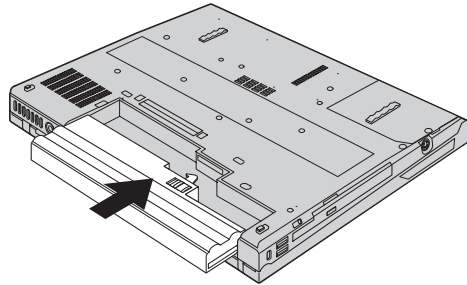
**Nota:** Se estiver a utilizar uma PC Card ou Secure Digital Card, é possível que o computador não entre em modo de hibernação. Nesse caso, desligue a alimentação do computador.

2. Feche o ecrã do computador e volte o computador ao contrário.
3. Desloque o fecho da bateria **1** e, em seguida, remova a bateria **2**.

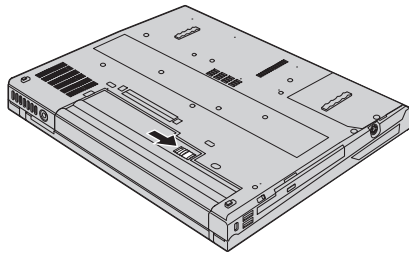


## Substituir a bateria

4. Alinhe a face anterior de uma bateria completamente carregada com a face anterior do compartimento da bateria no computador e, em seguida, encaixe cuidadosamente a bateria no compartimento.



5. Desloque o fecho da bateria para a posição de bloqueio.



6. Coloque de novo o computador na posição original. Ligue o transformador e os cabos ao computador.

---

## Actualizar a unidade de disco rígido

Pode aumentar a capacidade de armazenamento do seu computador substituindo a unidade de disco rígido por uma de maior capacidade. Pode adquirir uma nova unidade de disco rígido junto do seu revendedor ou de um representante de vendas da Lenovo.

### Notas:

1. Substitua a unidade de disco rígido apenas para efeitos de actualização ou reparação. Os conectores e o compartimento da unidade de disco rígido não foram concebidos para alterações ou substituições frequentes da unidade.

2. O espaço de trabalho do Rescue and Recovery e o programa Product Recovery não estão incluídos na unidade de disco rígido opcional.

#### Atenção

##### Manusear uma unidade de disco rígido

- Não deixe cair nem submeta a unidade a choques físicos. Coloque a unidade sobre um material que proteja a unidade contra choques físicos como, por exemplo, um pano macio.
- Não exerça pressão sobre a tampa da unidade.
- Não toque no conector.

A unidade é muito sensível. O incorrecto manuseamento pode provocar danos no disco rígido e a perda permanente dos dados nele contidos. Antes de retirar a unidade de disco rígido, crie uma cópia de segurança de toda a informação contida no disco rígido e, em seguida, desligue a alimentação do computador. Nunca remova a unidade quando o computador se encontra em funcionamento, em modo de espera (standby) ou em modo de hibernação (hibernation).

#### Importante

Antes de substituir a unidade de disco rígido, leia o *Manual de Segurança e Garantia*.

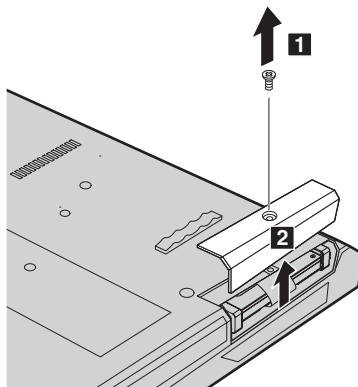
Para substituir a unidade de disco rígido, proceda do seguinte modo:

1. **Desligue a alimentação do computador** e, em seguida, desligue o transformador e todos os cabos ligados ao computador.
2. Feche o ecrã do computador e volte o computador ao contrário.
3. Remova a bateria.

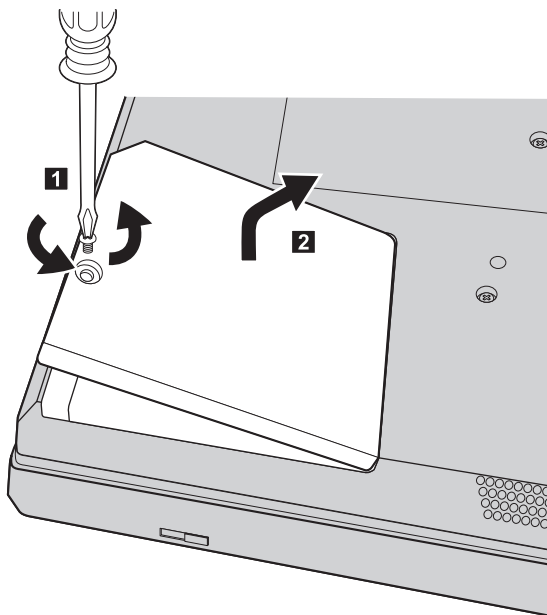
## Actualizar a unidade de disco rígido

4. Desaperte o parafuso que fixa a unidade de disco rígido **1** e remova a tampa **2**.

Para modelos com LCD de 14,1 pol.:

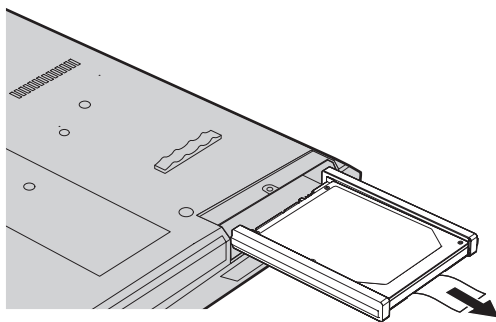


Para modelos com LCD de 15,0 pol.:

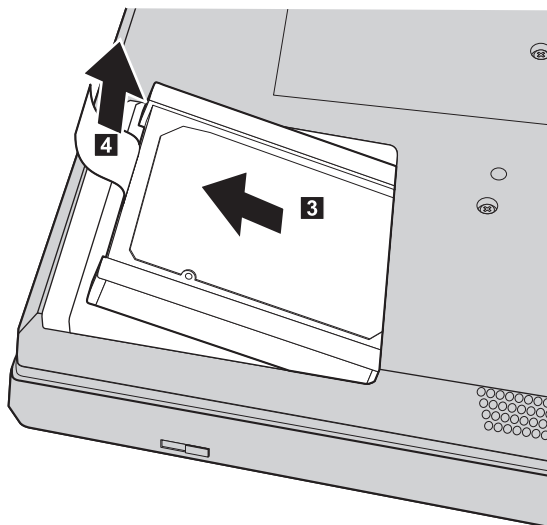


5. Remova o disco rígido puxando a patilha.

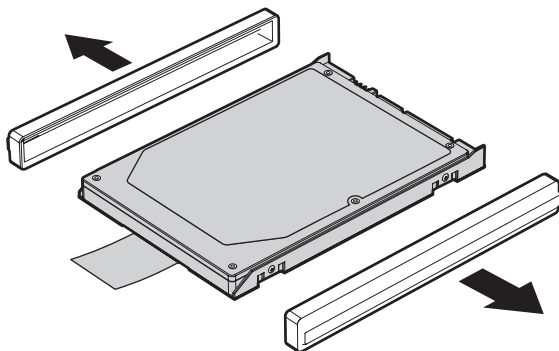
Para modelos com LCD de 14,1 pol.:



Para modelos com LCD de 15,0 pol.:



6. Retire as calhas de borracha laterais da unidade de disco rígido.



7. Encaixe as calhas de borracha laterais na nova unidade de disco rígido.
8. Introduza a unidade de disco rígido no respectivo compartimento, encaixando-a firmemente.
9. Reinstale a tampa do compartimento e aperte o parafuso.
10. Volte a colocar a bateria.
11. Coloque de novo o computador na posição original. Ligue o transformador e os cabos ao computador.

## Substituir a memória

O aumento da capacidade de memória é um modo eficaz de tornar mais rápida a execução dos programas. Pode aumentar a capacidade de memória do computador através da instalação de um módulo SO-DIMM (small outline dual inline memory module) SDRAM (synchronous dynamic random access memory) DDR (double data rate) sem memória tampão, disponível como opção, na ranhura de memória existente no computador. Encontram-se disponíveis módulos SO-DIMM de diferentes capacidades.

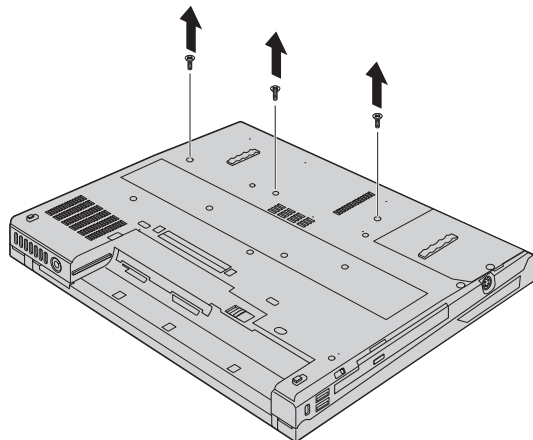
**Nota:** Utilize apenas tipos de memória suportados pelo computador. Se instalar incorrectamente a memória opcional ou instalar um tipo de memória não suportado, é emitido um sinal sonoro quando tentar iniciar o computador.

### Importante

Antes de substituir a memória, leia o *Manual de Segurança e Garantia*.

Para instalar um módulo SO-DIMM, proceda do seguinte modo:

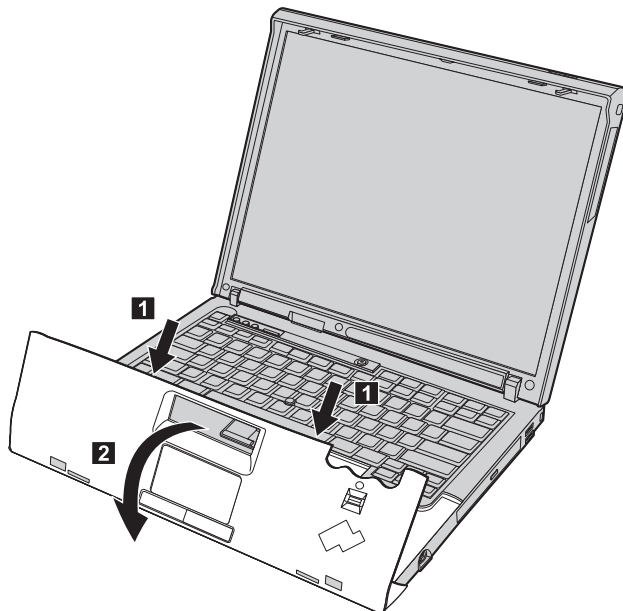
1. Toque numa superfície metálica ou objecto metálico com ligação à terra. Este procedimento reduz qualquer electricidade estática presente no seu corpo, a qual poderia danificar o módulo SO-DIMM. Não toque na extremidade do módulo SO-DIMM que apresenta o contacto.
2. **Desligue a alimentação do computador** e, em seguida, desligue o transformador e todos os cabos ligados ao computador.
3. Feche o ecrã do computador e volte o computador ao contrário.
4. Remova a bateria.
5. Remova os parafusos que fixam o descanso para mãos.



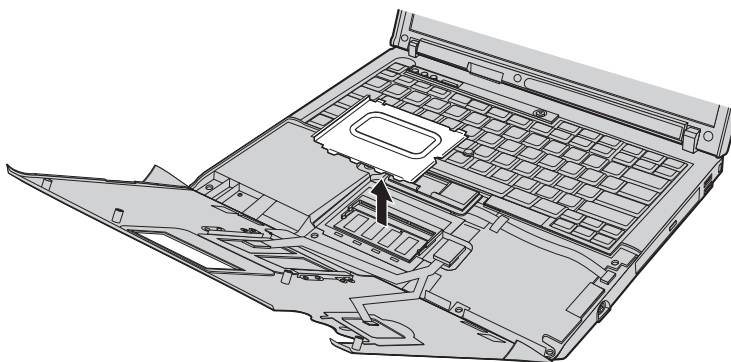
## Substituir a memória

6. Volte o computador ao contrário e abra cuidadosamente o descanso para mãos.

**Nota:** Se o seu computador for um ThinkPad R60 Series, tome precauções para não danificar o cabo do painel tátil.

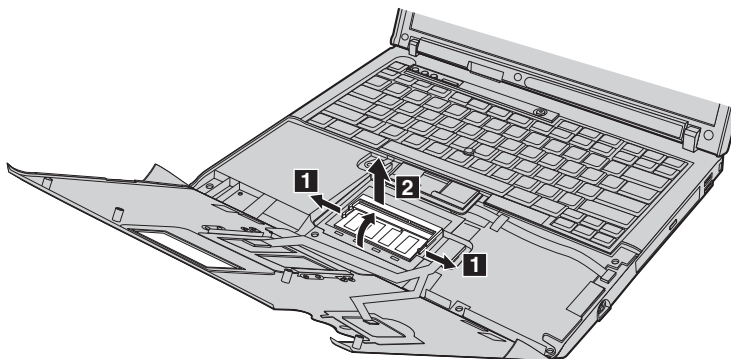


7. Remova a tampa da memória.

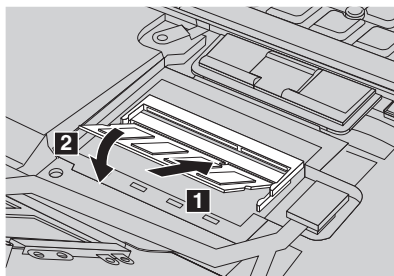




8. Se já estiverem instalados dois módulos SO-DIMMs na ranhura de memória, retire um deles, para libertar espaço para o novo módulo, abrindo simultaneamente os fechos existentes nas duas extremidades da ranhura **1**. Guarde o módulo para futura utilização **2**.



9. Com a extremidade do módulo SO-DIMM que apresenta o entalhe voltada para o lado da ranhura que apresenta a extremidade de contacto, introduza com firmeza o módulo SO-DIMM na ranhura num ângulo de aproximadamente 20 graus **1** e, em seguida, rode-o para baixo, até o encaixar no devido lugar **2**.



10. Volte a instalar a tampa de memória e o descanso para mãos.
11. Feche o ecrã do computador e volte o computador ao contrário. Em seguida, volte a colocar os parafusos que fixam o descanso para mãos.
12. Volte a colocar a bateria.
13. Coloque o computador na posição original e volte a ligar o transformador e os cabos ao computador.

Para se certificar de que o módulo SO-DIMM se encontra correctamente instalado, proceda do seguinte modo:

1. Ligue a alimentação do computador.
2. Durante a apresentação da mensagem "Para interromper o arranque normal, prima o botão azul ThinkVantage" (To interrupt normal startup,

press the blue ThinkVantage button) no canto inferior esquerdo do ecrã, prima o botão ThinkVantage. É apresentado o ecrã ThinkVantage Rescue and Recovery.

3. Faça clique em **Aceder ao BIOS (Access BIOS)**. É apresentada a janela Necessária reinicialização do sistema (System Restart Required).
4. Faça clique em **Sim (Yes)**. O computador é reiniciado e é apresentado o ecrã BIOS Setup Utility. O item “Memória instalada (Installed memory)” apresenta a capacidade total de memória instalada no computador. Por exemplo, se o computador tiver 256 MB de memória e instalar um módulo SO-DIMM de 256 MB, a capacidade indicada no item “Memória instalada (Installed memory)” deverá ser 512 MB.

---

## Capítulo 8. Obter ajuda e assistência

---

### Obter ajuda e assistência

Se necessitar de obter ajuda ou assistência técnica, ou pretender apenas obter informações adicionais sobre computadores ThinkPad, encontra-se disponível uma grande variedade de fontes de informação, junto da Lenovo. Esta secção contém informações sobre fontes de informação adicionais sobre computadores ThinkPad, os procedimentos a executar no caso de ocorrer um problema no computador, bem como informações sobre obtenção de assistência, em caso de necessidade.

Os Microsoft Service Packs são a mais recente fonte de software para actualizações de produtos Windows. Encontram-se disponíveis para serem descarregados a partir da Web (poderão aplicar-se os custos da ligação) ou através de CD-ROM. Para obter informações pormenorizadas e ligações, visite o sítio [support.microsoft.com/directory/](http://support.microsoft.com/directory/) na Web. Para obter assistência técnica na instalação dos Service Packs, ou resolução de questões relacionadas com os mesmos, para o seu produto Microsoft Windows pré-instalado, consulte o sítio de suporte técnico da Microsoft na Web, no endereço <http://support.microsoft.com/directory/>, ou contacte o Centro de Assistência a Clientes através dos números de telefone indicados na secção “Lista de Números de Telefone dos Países da UE” na página 66. É possível que este serviço esteja sujeito a uma taxa.

---

### Obter ajuda na Web

O sítio da Lenovo na World Wide Web contém informações actualizadas sobre computadores ThinkPad e suporte. O endereço da página inicial da Personal Computing é [www.lenovo.com/think/](http://www.lenovo.com/think/)

Poderá encontrar informações de suporte para o computador ThinkPad em [www.lenovo.com/think/support/](http://www.lenovo.com/think/support/). Visite este sítio da Web para obter informações sobre como solucionar problemas, descobrir novas maneiras de utilizar o computador e conhecer opções que podem tornar ainda mais fácil o trabalho com o computador ThinkPad.

---

### Contactar o Centro de Assistência a Clientes

Se não tiver sido bem sucedido na tentativa de resolver o problema e continuar a precisar de ajuda, durante o período de garantia pode obter ajuda e informações por telefone, através do Centro de Assistência a Clientes. Durante o período de garantia, estão disponíveis os seguintes serviços:

- Determinação de problemas - Uma equipa de pessoal especializado está disponível para o auxiliar a determinar se tem um problema no hardware e para indicar a acção necessária para corrigir esse mesmo problema.
- Reparação de hardware Lenovo - No caso de o problema ter origem em hardware Lenovo abrangido pela garantia, está disponível uma equipa de pessoal técnico especializado para prestar o nível de serviço adequado.
- Gestão de alterações técnicas - Ocasionalmente, poderão ocorrer alterações a um produto, após a respectiva comercialização. A Lenovo, ou revendedor devidamente autorizado pela Lenovo, procederá às alterações técnicas (EC, Engineering Changes) disponíveis, adequadas ao hardware de que dispõe.

Não são abrangidos os seguintes itens:

- Substituição ou utilização de componentes de outros fabricantes ou de componentes Lenovo não abrangidos pela garantia

**Nota:** Todos os componentes abrangidos pela garantia contêm uma identificação de 7 caracteres em formato FRU XXXXXXX

- Identificação da origem de problemas de software
- Configuração do BIOS, como parte de uma instalação ou actualização
- Alterações, modificações ou actualizações de controladores de dispositivo
- Instalação e manutenção de sistemas operativos de rede (NOS, Network Operating Systems)
- Instalação e manutenção de programas de aplicação

Para determinar se a sua máquina está dentro da garantia e qual o prazo da garantia, consulte o endereço [www.lenovo.com/think/support/](http://www.lenovo.com/think/support/), faça clique em **Garantia (Warranty)** e, em seguida, siga as instruções apresentadas no ecrã.

Consulte a garantia de hardware Lenovo para obter uma descrição completa dos termos da garantia Lenovo. Para poder usufruir da garantia, guarde a prova de compra do computador.

Se possível, quando telefonar, esteja próximo do computador, para o caso de o representante de serviços de assistência necessitar de o ajudar a resolver um problema do computador. Antes de telefonar, certifique-se de que descarregou os controladores de dispositivo e actualizações de sistema mais recentes, executou os diagnósticos e registou as informações. Quando contactar os serviços de assistência técnica, tenha presente as seguintes informações:

- Tipo e modelo da máquina
- Números de série do computador, monitor e outros componentes, ou a prova de compra
- Descrição do problema
- Texto exacto de quaisquer mensagens de erro apresentadas
- Informações sobre a configuração do hardware e do software do sistema

Pode consultar os números de telefone do Centro de Assistência a Clientes na secção Lista de Números de Telefone dos Países da UE deste manual.

**Nota:** Os números de telefone estão sujeitos a alteração sem aviso prévio. Para obter a lista mais actualizada dos números de telefone do Centro de Assistência a Clientes e o horário de funcionamento, visite o sítio de suporte na Web, no endereço [www.lenovo.com/think/support/](http://www.lenovo.com/think/support/). Se o número correspondente ao seu país ou região não for apresentado, contacte o seu revendedor ou representante de vendas Lenovo.

---

## **Obter ajuda em todo o mundo**

Se viajar com o computador ou pretender utilizá-lo num país no qual o tipo de máquina ThinkPad de que dispõe seja comercializado, o computador poderá ser elegível para serviço internacional de garantia (IWS, International Warranty Service), que o habilita automaticamente a usufruir do serviço de garantia durante o período de garantia. O serviço será prestado por fornecedores de serviços autorizados a prestar serviço de garantia.

Os métodos e procedimentos de serviço variam de país para país e alguns serviços poderão não se encontrar disponíveis em todos os países. O IWS é fornecido através do método de assistência (como, por exemplo, no depósito, assistência na entidade reparadora ou no local) disponível no país em questão. Os centros de assistência em determinados países poderão não ter capacidade para prestar assistência a todos os modelos de um determinado tipo de máquina. Nalguns países, poderão ser aplicáveis tarifas e restrições.

Para determinar se o computador é elegível para o IWS e consultar uma lista de países nos quais o serviço se encontra disponível, consulte o endereço [www.lenovo.com/think/support/](http://www.lenovo.com/think/support/), faça clique em **Garantia (Warranty)** e siga as instruções apresentadas no ecrã.

*Obter ajuda e assistência*

---

## Apêndice A. Informações sobre a garantia

---

### Informações de Garantia

Este apêndice contém informações sobre o período de garantia e o tipo de serviço de garantia aplicável à Máquina no país ou região do utilizador. Para obter os termos e condições da Declaração de Garantia Limitada aplicável à Máquina, consulte o Capítulo 2, Informações de Garantia no Manual de Segurança e Garantia fornecido com a Máquina.

### Período de Garantia

O período de garantia é variável consoante o país ou a região e é especificado na tabela a seguir apresentada. NOTA: Por "Região" entende-se as Regiões Administrativas Especiais da China, Hong Kong ou Macau.

Um período de garantia de 3 anos para peças e de 1 ano para mão-de-obra significa que a Lenovo presta serviço de garantia, sem encargos, para:

- a. peças e mão-de-obra durante o primeiro ano do período de garantia e
- b. peças apenas, numa base de troca, durante o segundo e terceiro anos do período de garantia. O seu Fornecedor de Serviços cobrará quaisquer despesas de mão-de-obra decorrentes da reparação ou substituição(ões) efectuada(s) durante o segundo e terceiro anos do período de garantia.

Tipo de Máquina	País ou Região de Aquisição	Período de Garantia	Tipos de Serviço de Garantia
9444, 9446	E.U.A., Canadá, México, Brasil, Austrália e Japão	Peças e Mão-de-obra - 4 anos Bateria - 1 ano	6 1
	Outros	Peças e Mão-de-obra - 4 anos Bateria - 1 ano	7 1
9445, 9447	Todos	Peças e Mão-de-obra - 4 anos Bateria - 1 ano	5 1

<b>Tipo de Máquina</b>	<b>País ou Região de Aquisição</b>	<b>Período de Garantia</b>	<b>Tipos de Serviço de Garantia</b>
0656	E.U.A., Canadá, México, Brasil, Austrália e Japão	Peças e Mão-de-obra - 90 dias Bateria - 90 dias	6 1
	Outros	Peças e Mão-de-obra - 90 dias Bateria - 90 dias	7 1
9459, 9464	Todos	Peças e Mão-de-obra - 3 anos Bateria - 1 ano	5 1
9455, 9456, 9460, 9461, 0658	E.U.A., Canadá, México, Brasil, Austrália e Japão	Peças e Mão-de-obra - 1 ano Bateria - 1 ano	6 1
	Outros	Peças e Mão-de-obra - 1 ano Bateria - 1 ano	7 1
9457, 9458, 9462, 9463, 0659	E.U.A, Canadá, México, Brasil, Austrália e Japão	Peças e Mão-de-obra - 3 anos Bateria - 1 ano	6 1
	Outros	Peças e Mão-de-obra - 3 anos Bateria - 1 ano	7 1

## **Tipos de Serviço de Garantia**

Se necessário, o Fornecedor de Serviços prestará serviço de reparação ou troca, dependendo do tipo de serviço de garantia especificado para a Máquina do Cliente na tabela anterior, e conforme a seguir descrito. A marcação do serviço dependerá da hora a que a chamada for efectuada e estará sujeita a disponibilidade de peças. Os níveis de serviço correspondem a objectivos em termos de tempo de resposta e não a garantias. O nível de serviço de garantia especificado poderá não estar disponível em todas as localizações a nível mundial, podendo haver lugar ao pagamento de encargos adicionais fora da área de serviço normal do Fornecedor de Serviços do Cliente. Para obter informações específicas sobre o serviço prestado no seu país e localização, contacte o seu Fornecedor de Serviços local ou o seu Revendedor.



### **1. Serviço de Unidades Substituíveis pelo Cliente ("CRU")**

A Lenovo enviará CRUs para instalação por parte do Cliente. As CRUs de Nível 1 são fáceis de instalar, ao passo que as CRUs de Nível 2 requerem algumas capacidades técnicas e ferramentas. As informações sobre a CRU e respectivas instruções de instalação são fornecidas com a Máquina e encontram-se disponíveis junto da Lenovo, em qualquer altura, a pedido. O Cliente poderá solicitar que seja um Fornecedor de Serviços a instalar as CRUs, sem encargos adicionais, ao abrigo do tipo de serviço de garantia designado para a Máquina do Cliente. A Lenovo especifica, nos materiais enviados com uma CRU de substituição, se a CRU avariada deverá ser devolvida. Quando a devolução é requerida, 1) as instruções de devolução e respectiva embalagem são enviadas com a CRU de substituição e 2) a CRU de substituição poderá ser cobrada ao Cliente se a Lenovo não receber a CRU avariada no prazo de 30 dias a contar da recepção da substituição.

### **2. Serviço no Local (On-site)**

O Fornecedor de Serviços procederá à reparação ou troca da Máquina avariada, na localização do Cliente, e verificará o respectivo funcionamento. O Cliente deverá facultar uma área de trabalho adequada que permita a desmontagem e montagem da Máquina Lenovo. A área deverá estar limpa, bem iluminada e adequada ao trabalho a realizar. No que se refere a algumas Máquinas, determinadas reparações podem exigir o envio da Máquina para um centro de assistência designado.

### **3. Serviço de Correio Expresso ou Recolha\***

O Cliente desligará a Máquina avariada para recolha organizada pelo Fornecedor de Serviços. Será fornecida uma embalagem de expedição para que o Cliente possa enviar a Máquina para um centro de assistência designado. Um serviço de correio expresso procederá à recolha da Máquina e entrega-la-á no centro de assistência designado. Na sequência de uma reparação ou troca, o centro de assistência encarregar-se-á da devolução da Máquina nas instalações do Cliente. O Cliente é responsável pela instalação e verificação da Máquina.

### **4. Serviço de Entrega ou Envio para a Entidade Reparadora**

O Cliente entregará ou enviará por correio, conforme especificado pelo Fornecedor de Serviços (mediante pagamento antecipado, salvo especificação em contrário) a Máquina avariada devidamente acondicionada para uma localização designada. Após a Máquina ter sido reparada ou trocada, será disponibilizada para recolha por parte do Cliente ou, ou no caso de Serviço de Envio pelo Correio, a Máquina será devolvida ao Cliente, sendo os custos suportados pela Lenovo, salvo especificação em contrário por parte do Fornecedor de Serviços. O Cliente é responsável pela instalação e verificação subsequentes da Máquina.

### 5. CRU e Serviço no Local (On-site)

Este tipo de Serviço de Garantia é uma combinação do Tipo 1 e Tipo 2 (ver acima).

### 6. CRU e Serviço de Correio Expresso ou Recolha

Este tipo de Serviço de Garantia é uma combinação do Tipo 1 e Tipo 3 (ver acima).

### 7. CRU e Serviço de Entrega ou Envio para a Entidade Reparadora

Este tipo de Serviço de Garantia é uma combinação do Tipo 1 e Tipo 4 (ver acima)

**Quando é indicado um tipo de serviço de garantia 5, 6 ou 7, o Fornecedor de Serviços determinará qual o tipo de serviço de garantia apropriado à reparação.**

\* Este tipo de serviço é denominado ThinkPad EasyServ ou EasyServ em alguns países.

Para obter serviço de garantia, contacte um Fornecedor de Serviços. No Canadá ou nos Estados Unidos, marque 1-800-IBM-SERV (426-7378). Noutros países, consulte os números de telefone a seguir apresentados.

## Lista de Números de Telefone dos Países da UE

Os números de telefone indicados estão sujeitos a alteração sem aviso prévio. Para obter os números de telefone mais actuais, consulte o endereço <http://www.lenovo.com/think/support> e faça clique em **Support phone list**.

País ou região	Número de telefone
África	África: +44 (0) 1475 555 055 África do Sul: +27-11-3028888 e 0800110756 África Central: Contacte o Parceiro Comercial Lenovo mais próximo
Argentina	0800-666-0011 (Espanhol)
Austrália	131-426 (Inglês)
Áustria	01-24592-5901 serviço de garantia e suporte: 01-211-454-610 (Alemão)
Bélgica	02-210-9820 (Holandês) 02-210-9800 (Francês) Serviço de garantia e suporte: 02-225-3611
Bolívia	0800-0189 (Espanhol)
Brasil	Região de São Paulo: (11) 3889-8986 Chamadas grátis a partir da região de São Paulo: 0800-7014-815 (Português do Brasil)
Canadá	1-800-565-3344 (Inglês, Francês) Apenas em Toronto, marque: 416-383-3344

<b>País ou região</b>	<b>Número de telefone</b>
Chile	800-224-488 (Espanhol)
China	800-810-1818 (Mandarim)
China (Hong Kong R.A.E.)	PC doméstico: 852-2825-7799 PC comercial: 852-8205-0333 ThinkPad e WorkPad: 852-2825-6580 (Cantonês, Inglês, Putonghua)
Colômbia	1-800-912-3021 (Espanhol)
Costa Rica	284-3911 (Espanhol) 0-800-011-1029 (Centro de Assistência a Clientes Lenovo - chamada grátis)
Croácia	0800-0426
Chipre	+357-22-841100
República Checa	+420-2-7213-1316
Dinamarca	4520-8200 Serviço de garantia e suporte: 7010-5150 (Dinamarquês)
República Dominicana	566-4755 566-5161 ext. 8201 Chamada grátis dentro da República Dominicana: 1-200-1929 (Espanhol) 1-866-434-2080 (Centro de Assistência a Clientes Lenovo - chamada grátis)
Equador	1-800-426911 (Espanhol)
El Salvador	250-5696 Chamada grátis: 800-6264 (Espanhol)
Estônia	+386-61-1796-699
Finlândia	09-459-6960 Serviço de garantia e suporte: +358-800-1-4260 (Finlandês)
França	0238-557-450 Serviço de garantia e suporte: software 0810-631-020 hardware 0810-631-213 (Francês)
Alemanha	07032-15-49201 Serviço de garantia e suporte: 01805-25-35-58 (Alemão)
Grécia	+30-210-680-1700
Guatemala	335-8490 (Espanhol)
Honduras	Tegucigalpa & San Pedro Sula: 232-4222 San Pedro Sula: 552-2234 (Espanhol)
Hungria	+36-1-382-5720

<b>País ou região</b>	<b>Número de telefone</b>
Índia	1600-44-6666 Número gratuito alternativo: +91-80-2678-8940 (Inglês)
Indonésia	800-140-3555 +62-21-251-2955 (Bahasa, Indonésio, Inglês)
Irlanda	01-815-9202 Serviço de garantia e suporte: 01-881-1444 (Inglês)
Israel	+972-3-531-3900 (Hebraico, Inglês)
Itália	02-7031-6101 Serviço de garantia e suporte: 39-800-820094 (Italiano)
Japão	<p>Chamada grátis para produtos para PC: 0120-20-5550 Internacional: +81-46-266-4716</p> <p>Os dois números mencionados em cima serão atendidos com uma gravação em japonês. Para obter suporte por telefone em inglês, aguarde que a gravação em japonês termine e que o operador responda. Peça "English support please", e a chamada será transferida para um operador que fale inglês.</p> <p>Software para PC: 0120-558-695 Chamadas internacionais: +81-44-200-8666 (Japonês)</p>
Coreia	1588-5801 (Coreano)
Letônia	+386-61-1796-699
Lituânia	+386-61-1796-699
Luxemburgo	+352-298-977-5063 (Francês)
Malásia	1800-88-8558 (Inglês, Bahasa, Melayu)
Malta	+356-23-4175
México	001-866-434-2080 (Espanhol)
Médio Oriente	+44 (0)1475-555-055
Holanda	+31-20-514-5770 (Holandês)
Nova Zelândia	0800-733-222 (Inglês)
Nicarágua	Chamada grátis: 001-800-220-1830 (espanhol)
Noruega	6681-1100 Serviço de garantia e suporte: 8152-1550 (Norueguês)
Panamá	206-6047 Chamada grátis: 001-866-434-2080 (Espanhol)

<b>País ou região</b>	<b>Número de telefone</b>
Peru	0-800-50-866 (Espanhol)
Filipinas	1800-1888-1426 (Inglês) +63-2-995-8420 (Filipino)
Polónia	+48-22-878-6999
Portugal	+351-21-892-7147 (Português)
Roménia	+4-021-224-4015
Federação Russa	+7-095-940-2000 (Russo)
Singapura	1800-3172-888 (Inglês, Bahasa, Melayu)
Eslováquia	+421-2-4954-1217
Eslovénia	+386-1-4796-699
Espanha	91-714-7983 91-397-6503 (Espanhol)
Sri Lanka	+94-11-2448-442 (Inglês)
Suécia	08-477-4420 Serviço de garantia e suporte: 077-117-1040 (Sueco)
Suíça	058-333-0900 Serviço de garantia e suporte: 0800-55-54-54 (Alemão, Francês, Italiano)
Taiwan	886-2-8723-9799 (Mandarim)
Tailândia	1-800-299-229 (Tailandês)
Turquia	00800-4463-2041 (Turco)
Reino Unido	01475-555-055 Serviço de garantia e suporte: software 08457-151-516 hardware 08705-500-900 (Inglês)
Estados Unidos	1-800-426-7378 (Inglês)
Uruguai	000-411-005-6649 (Espanhol)
Venezuela	0-800-100-2011 (Espanhol)
Vietname	Para a região norte e Hanói: 84-4-8436675 Para a região sul e Ho Chi Minh: 84-8-8295160 (Inglês, Vietnamita)



## Apêndice B. Unidades Substituíveis pelo Cliente (CRUs)

Para o computador ThinkPad, os seguintes componentes são designados por Unidades Substituíveis pelo Cliente (CRUs, Customer Replaceable Units).

São a seguir indicadas as CRUs e a documentação nas quais poderá encontrar as instruções para remoção/substituição.

	Manual de Assistência e Resolução de Problemas	Instruções de Instalação	Access Help	Manual Hardware Maintenance Online	Vídeo online
<b>CRUs Nível 1</b>					
Bateria	X		X	X	X
Transformador e cabo de alimentação		X			
Cobertura do TrackPoint			X		
Cabo do telefone		X			
Unidade de disco rígido	X		X	X	X
Ultrabay			X	X	X
<b>CRUs de Nível 2</b>					
Teclado			X	X	X
Descanso para mãos			X	X	X
Painel tátil/ leitor de impressões digitais				X	X
Memória	X		X	X	X
Placa PCI Express Mini Card			X	X	X

Placa de expansão de modem (Daughter Card)			X	X	X
--	--	--	---	---	---

Pode encontrar instruções sobre como substituir CRUs no Access Help. Para abrir o Access Help, faça clique em **Iniciar (Start)**, mova o ponteiro para **Todos os programas (All Programs)** (noutras versões do Windows, que não o Windows XP, **Programas (Programs)**) e, em seguida, para **ThinkVantage**. Faça clique em Access Help.

Se não conseguir ter acesso a estas instruções ou tiver dificuldade em substituir uma CRU, poderá utilizar um dos seguintes recursos adicionais:

- O manual Online Hardware Maintenance e os vídeos online disponíveis no sítio de suporte na Web  
<http://www.lenovo.com/think/support/site.wss/document.do?Indocid=part-video>
- O Centro de Assistência a Clientes. Para obter o número de telefone do Centro de Assistência do seu país ou região, consulte a secção "Lista de Números de Telefone dos Países da UE" na página 66.



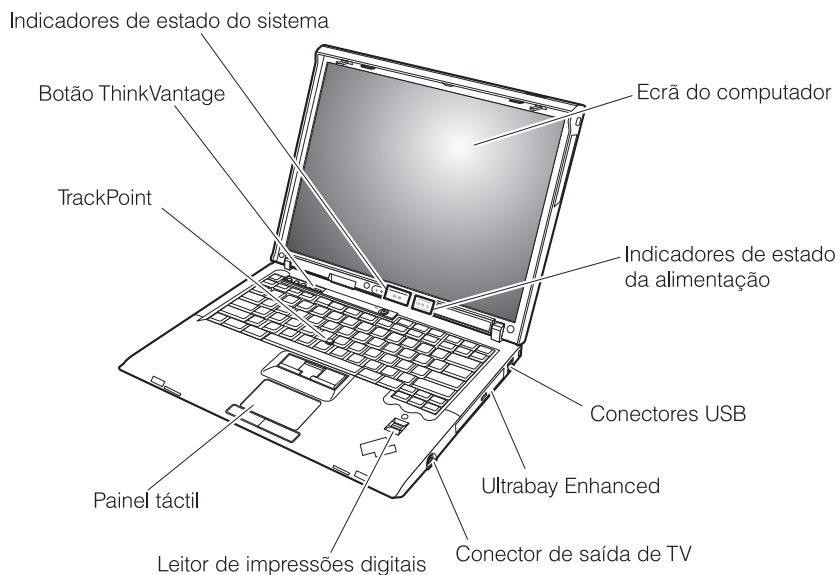
---

## Apêndice C. Descrição geral do computador ThinkPad

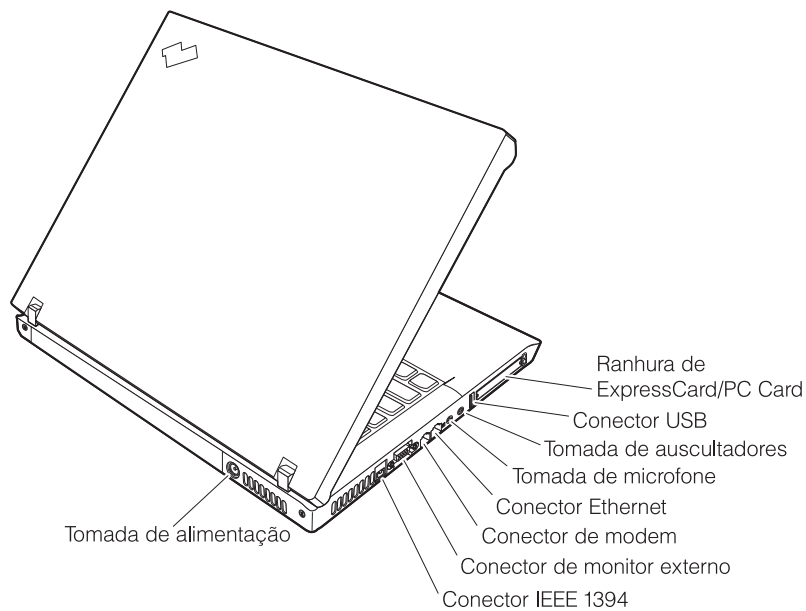
---

### Breve descrição do ThinkPad

#### Perspectiva anterior



Perspectiva posterior



---

## Características

### Processador

- Consulte as propriedades de sistema do computador. Poderá fazê-lo do seguinte modo: faça clique com o botão direito do rato no ícone O meu computador (My Computer) na área de trabalho e seleccione **Propriedades (Properties)** no menu pendente.

### Memória

- PC2-5300 double data rate II (DDR2) synchronous dynamic random access memory (DRAM)

### Dispositivo de armazenamento

- Unidade de disco rígido Serial ATA de 2,5 pol.

### Ecrã

O ecrã policromático utiliza tecnologia TFT:

- Tamanho: 14,1 pol.
- Resolução:
  - LCD: 1024x768 ou 1400x1050
  - Monitor externo: até 2048x1536
- Tamanho: 15,0 pol.
- Resolução:
  - LCD: 1024x768 ou 1400x1050
  - Monitor externo: até 2048x1536
- Controlo de luminosidade

### Teclado

- Leitor de impressões digitais (em alguns modelos)
- 89, 90 ou 93 teclas
- Teclas Avançar e Recuar (Forward e Backward)
- TrackPoint®
- UltraNav® (em alguns modelos)
- Tecla Fn
- Botão ThinkVantage
- Botões de controlo do volume
- ThinkLight®

### Interface externa

- Conector de monitor externo
- Ranhuras para placa ExpressCard/PC Card (a ranhura superior: ExpressCard, a ranhura inferior: PC Card Tipo I ou Tipo II) (em alguns modelos)
- Conector IEEE 1394 (em alguns modelos)
- Tomada de auscultadores estéreo
- Tomada de microfone

## *Características*

- 3 conectores USB (Universal Serial Bus)
- Conector de saída de vídeo (S-Video) (em alguns modelos)
- Conector de telefone RJ11
- Conector Ethernet RJ45
- Conector de unidade de expansão (em alguns modelos)
- Ultrabay™ Enhanced (em alguns modelos)
- Função de rede local sem fios integrada (em alguns modelos)
- Função *Bluetooth* integrada (em alguns modelos)
- Função de rede alargada (WAN) sem fios integrada (em alguns modelos)

---

## Especificações

### Dimensões

- 14,1 pol.
  - Largura: 314 mm (12,36 pol.)
  - Profundidade: 260 mm (10,24 pol.)
  - Altura: 34,3 mm – 37,2 mm (1,35 pol. – 1,46 pol.)
- 15,0 pol.
  - Largura: 332 mm (13,07 pol.)
  - Profundidade: 269 mm (10,59 pol.)
  - Altura: 37,3 mm – 40,2 mm (1,47 pol. – 1,58 pol.)

### Ambiente

- Altitude máxima sem pressurização: 3048 m (10.000 pés)
- Temperatura
  - Em altitudes até 2438 m (8000 pés)
    - 5° a 35°C (41° a 95°F)
  - Em altitudes acima dos 2438 m (8000 pés)
    - Temperatura máxima de funcionamento: 31,3°C (88° F)

**Nota:** Antes de carregar a bateria, verifique se esta se encontra a uma temperatura de, pelo menos, 10°C (50°F).

- Humidade relativa:
  - Funcionamento sem unidade de disco óptica (ou unidade de DVD) na unidade: 5% a 95%
  - Funcionamento sem unidade de disco óptica (ou unidade de DVD) na unidade: 8% a 80%

### Emissão de calor

- Máximo de 90 W (307 Btu/h)  
—ou—
- Máximo de 65 W (222 Btu/h)  
(dependendo do modelo)

### Fonte de alimentação (transformador)

- Entrada de ondas sinusoidais entre 50 e 60 Hz
- Débito de entrada do transformador: 100-240 V ca, entre 50 e 60 Hz

### Bateria

- Bateria de iões de lítio ThinkPad R60 Series de 6 células
  - Tensão nominal: 10,8 V cc
  - Capacidade: 5,2 AH
- Bateria de iões de lítio ThinkPad R60 Series de 9 células
  - Tensão nominal: 10,8 V cc
  - Capacidade: 7,8 AH



---

## Apêndice D. Informações sobre comunicações sem fios

---

### Interoperacionalidade sem fios

A Wireless LAN PCI Express Mini Card foi concebida para interoperar com qualquer produto de rede local sem fios, baseado na tecnologia rádio DSSS (Direct Sequence Spread Spectrum, Espalhamento do Espectro em Sequência Directa) e/ou OFDM (Orthogonal Frequency Division Multiplexing, Multiplexagem por Divisão de Frequências Ortogonal) e está em conformidade com:

- A norma IEEE 802.11a/b/g relativa a redes locais sem fios, tal como definido e aprovado pelo IEEE (Institute of Electrical and Electronics Engineers).
- A homologação de fidelidade sem fios (WiFi, Wireless Fidelity), tal como definida pela Wi-Fi Alliance.

A placa de expansão *Bluetooth* foi concebida para ser interoperacional com qualquer produto *Bluetooth* que esteja em conformidade com a *Bluetooth Specification 2.0* e EDR, tal como definido pela *Bluetooth SIG*. Os seguintes perfis são suportados pela placa de expansão *Bluetooth*:

- Generic Access
- Service Discovery
- Serial Port
- Dialup Networking
- FAX
- LAN Access using PPP
- Personal Area Network
- Generic Object Exchange
- Generic Object Push
- File Transfer
- Synchronization
- Audio Gateway
- Headset
- Printer
- Human Interface Device (Teclado/Rato)
- Basic Image
- Handsfree
- AV Profile

---

## Ambiente de utilização e saúde

À semelhança de outros dispositivos rádio, a Wireless LAN PCI Express Mini Card e a placa de expansão *Bluetooth* emitem energia electromagnética de frequência de rádio. No entanto, o nível de energia emitido pelo Adaptador de Mini-PCI de rede local sem fios é bastante inferior à energia emitida por dispositivos sem fios como, por exemplo, os telemóveis.

Uma vez que a Wireless LAN PCI Express Mini Card e a placa de expansão *Bluetooth* funcionam dentro das directrizes determinadas pelas normas e recomendações de segurança relativas a radiofrequência, a Lenovo afirma que as placas de rede sem fios integradas são seguras para utilização por parte do consumidor. Estas normas e recomendações reflectem o consenso da comunidade científica e resultam das deliberações de colectivos e comissões de cientistas que revêem e interpretam continuamente toda a documentação de pesquisa.

Em algumas situações ou ambientes, a utilização da Wireless LAN PCI Express Mini Card e da placa de expansão *Bluetooth* pode ser restringida pelo proprietário do edifício ou por representantes responsáveis da organização. Estas situações poderão, por exemplo, incluir:

- A utilização de placas sem fios integradas a bordo de um avião ou em hospitais
- Em qualquer outro ambiente onde o risco de interferência com outros dispositivos ou serviços seja iminente ou identificado como nocivo.

Se não tiver a certeza relativamente à política aplicável à utilização de dispositivos sem fios numa organização específica (por exemplo, aeroporto ou hospital), deverá obter autorização para utilizar a Wireless LAN PCI Express Mini Card e a placa de expansão *Bluetooth* antes de ligar o computador ThinkPad.



---

## Apêndice E. Avisos

---

### Avisos

Os produtos, serviços ou funções descritos neste documento poderão não ser disponibilizados pela Lenovo em todos os países. Consulte o seu representante Lenovo para obter informações sobre os produtos e serviços actualmente disponíveis na sua área. Quaisquer referências, nesta publicação, a produtos, programas ou serviços Lenovo não significam que apenas esses produtos, programas ou serviços Lenovo possam ser utilizados. Qualquer outro produto, programa ou serviço, funcionalmente equivalente, poderá ser utilizado em substituição daqueles, desde que não infrinja nenhum direito de propriedade intelectual da Lenovo. No entanto, é da inteira responsabilidade do utilizador avaliar e verificar o funcionamento de qualquer outro produto, programa ou serviço.

Neste documento, podem ser feitas referências a patentes ou a pedidos de patente pendentes. O facto de este documento lhe ser fornecido não lhe confere nenhum direito sobre essas patentes. Caso solicite pedidos de informação sobre licenças, tais pedidos deverão ser endereçados, por escrito, para:

*Lenovo (United States), Inc.  
500 Park Offices Drive, Hwy. 54  
Research Triangle Park, NC 27709  
U.S.A.  
Attention: Lenovo Director of Licensing*

O LENOVO GROUP LTD. FORNECE ESTA PUBLICAÇÃO “TAL COMO ESTÁ” (AS IS), SEM GARANTIA DE QUALQUER ESPÉCIE, QUER EXPLÍCITA OU IMPLÍCITA, INCLUINDO, MAS NÃO SE LIMITANDO ÀS GARANTIAS IMPLÍCITAS DE NÃO INFRACÇÃO, COMERCIALIZAÇÃO OU ADEQUAÇÃO A UM DETERMINADO FIM. Algumas jurisdições não permitem a exclusão de garantias, explícitas ou implícitas, em determinadas transacções; esta declaração pode, portanto, não se aplicar ao seu caso.

Esta publicação pode conter imprecisões técnicas ou erros de tipografia. A Lenovo permite-se fazer alterações periódicas às informações aqui contidas; essas alterações serão incluídas nas posteriores edições desta publicação. A Lenovo pode introduzir melhorias e/ou alterações ao(s) produto(s) e/ou programa(s) descrito(s) nesta publicação em qualquer momento, sem aviso prévio.

Os produtos descritos neste documento não se destinam a ser utilizados em implantes ou outras aplicações de suporte de vida, em que uma avaria possa resultar em lesões pessoais ou morte. As informações contidas neste documento não afectam nem alteram as especificações ou garantias do produto Lenovo. Nenhuma disposição do presente documento deverá ser interpretada como uma licença explícita ou implícita ou indemnização no âmbito dos direitos de propriedade intelectual da Lenovo ou de terceiros. Todas as informações contidas neste documento foram obtidas em ambientes específicos e são apresentadas sob a forma de uma ilustração. O resultado obtido noutros ambientes operativos pode ser diferente.

A Lenovo pode usar ou distribuir quaisquer informações que lhe forneça, da forma que julgar apropriada, sem incorrer em nenhuma obrigação para consigo.

Quaisquer referências, nesta publicação, a sítios da Web não Lenovo são fornecidas apenas para conveniência e não constituem, em caso algum, aprovação desses sítios da Web. Os materiais existentes nesses sítios da Web não fazem parte dos materiais destinados a este produto Lenovo e a utilização desses sítios da Web será da exclusiva responsabilidade do utilizador.

Quaisquer dados de desempenho aqui contidos foram determinados num ambiente controlado. Assim sendo, o resultado obtido noutros ambientes operativos pode variar significativamente. Algumas medições podem ter sido efectuadas em sistemas ao nível do desenvolvimento, pelo que não existem garantias de que estas medições sejam iguais nos sistemas disponíveis habitualmente. Para além disso, algumas medições podem ter sido calculadas por extrapolação. Os resultados reais podem variar. Os utilizadores deste documento devem verificar os dados aplicáveis ao seu ambiente específico.

## **Informações sobre saída de televisão**

As seguintes informações aplicam-se a modelos equipados de origem com a função de saída de televisão.

Este produto integra tecnologia de protecção de direitos de autor protegidos por certas patentes nos Estados Unidos, bem como por outros direitos de propriedade intelectual. A utilização desta tecnologia de protecção de direitos de autor tem de ser autorizada pela Macrovision e destina-se à utilização doméstica e outros tipos de visualização limitada, salvo autorização expressa em contrário pela Macrovision. É proibida a inversão de engenharia ou de montagem.

---

## Avisos sobre emissões electrónicas

Os seguintes avisos são referentes ao ThinkPad R60 Series, tipo de máquina 9444, 9445, 9446, 9447, 9456, 9457, 9458, 9459, 9460, 9461, 9462, 9463, 9464, 0656, 0658 e 0659.

### **Declaração da FCC (Federal Communications Commission)**

Este equipamento foi testado e validado como estando em conformidade com os limites declarados para os dispositivos digitais Classe B, de acordo com a Parte 15 das Normas FCC. Os referidos limites destinam-se a facultar uma protecção razoável contra interferências nocivas, numa utilização em instalações residenciais. Este equipamento produz, utiliza e pode emitir energia de frequência rádio, sendo que, quando não instalado e utilizado em conformidade com as respectivas instruções, poderá causar interferência nociva nas comunicações por rádio. Contudo, não existe qualquer garantia de não interferência em determinado tipo de instalação. Caso o equipamento origine interferência nociva na recepção de rádio ou de televisão, que pode ser determinada ligando e desligando o equipamento, recomenda-se ao utilizador que tente corrigir a referida interferência utilizando um ou vários dos métodos a seguir indicados.

- Reorientação ou recolocação da antena de recepção.
- Aumento da distância que separa o equipamento do receptor.
- Ligação do equipamento a uma tomada eléctrica existente num circuito diferente daquele a que se encontra ligado o aparelho receptor.
- Consulta de um revendedor autorizado ou de um representante de serviços de assistência autorizado para obtenção de assistência.

Para que sejam cumpridos os limites de emissão FCC, é necessário que os cabos e conectores utilizados estejam correctamente blindados e com a devida ligação à terra. Os cabos e conectores apropriados podem ser adquiridos junto de um revendedor Lenovo autorizado. A Lenovo não será considerada responsável por qualquer interferência nas transmissões rádio ou de televisão, originadas pela utilização de outros cabos ou conectores diferentes dos recomendados ou por alterações ou modificações não autorizadas realizadas no equipamento. Quaisquer alterações ou modificações não autorizadas poderão anular a autorização de utilização do equipamento.

Este dispositivo está em conformidade com a Parte 15 das Normas FCC. A respectiva utilização está sujeita às duas seguintes condições: (1) este dispositivo não poderá causar interferência nociva e (2) este dispositivo terá de aceitar qualquer recepção de interferência, incluindo interferência que possa causar funcionamento indesejável.

Entidade responsável:  
Lenovo (United States) Inc.  
One Manhattanville Road  
Purchase, New York 10577  
Telefone: (919) 254-0532



### **Declaração de conformidade com a Directiva EMC da União Europeia**

Este produto está em conformidade com os requisitos de protecção estabelecidos na Directiva 89/336/CEE do Conselho Europeu sobre a uniformização das leis dos Estados Membros relativas a compatibilidade electromagnética. A Lenovo não se responsabiliza por qualquer falha no cumprimento dos requisitos de protecção resultantes de modificações ao produto não recomendadas, incluindo a instalação de placas de opção não Lenovo.

Este produto foi testado e validado como estando em conformidade com os limites definidos para Equipamento de Tecnologias de Informação da Classe B, de acordo com a norma europeia CISPR 22/EN 55022. Os limites definidos para equipamento da Classe B destinam-se a facultar uma protecção razoável contra interferência em dispositivos de comunicações homologados em ambientes residenciais normais.

Para reduzir a probabilidade de interferência em comunicações de rádio ou de televisão e noutros equipamentos eléctricos ou electrónicos, é necessário que os cabos e conectores utilizados estejam correctamente blindados e com a devida ligação à terra. Estes cabos e conectores podem ser adquiridos junto de um revendedor Lenovo autorizado. A Lenovo não se responsabiliza por qualquer interferência causada pela utilização de cabos ou conectores que não os recomendados.

---

## Informações importantes para a Directiva Europeia 2002/96/EC



**Aviso:** Esta marca aplica-se apenas a países da União Europeia (UE) e Noruega. Este aparelho eléctrico está identificado de acordo com a Directiva Europeia 2002/96/EC relativa a resíduos de equipamentos eléctricos e electrónicos (WEEE). A Directiva determina a estrutura de devolução e reciclagem de aparelhos eléctricos conforme aplicável na União Europeia. Esta etiqueta aplica-se a vários produtos a fim de indicar que estes não deverão ser deitados fora mas recuperados após o fim da respectiva vida, em conformidade com esta Directiva.

---

## Oferta de software IBM Lotus

**Acerca da oferta:** Na qualidade de cliente qualificado de um computador pessoal ThinkPad, o utilizador recebe uma licença única limitada para o cliente de Lotus Notes “autónomo”. Esta licença confere-lhe o direito de instalar e utilizar este software no seu novo computador pessoal ThinkPad, utilizando uma das seguintes opções:

- **Esta oferta não inclui suportes. Se ainda não possuir o suporte de software Lotus Notes Client apropriado,** poderá encomendar um CD e instalar o software no computador.\*\* Utilize um dos métodos indicados na página seguinte para efectuar a encomenda.
- **Se já possuir uma cópia licenciada do software,** terá direito a criar e utilizar uma cópia adicional do software que possui.

**Acerca do IBM Lotus Notes:** Com o cliente Notes autónomo e de utilização limitada, poderá integrar os recursos de sistema de mensagens, de colaboração e PIM (Personal Information Management, Gestão de Informações Pessoais) mais importantes (como o correio electrónico, a agenda ou a lista de tarefas), o que lhe permitirá aceder aos mesmos quer esteja ou não ligado à rede. A licença autónoma não inclui o direito de aceder a qualquer servidor IBM Lotus Domino; no entanto, esta licença autónoma poderá ser actualizada para uma licença do Notes completa, a um preço reduzido. Para obter mais informações, visite <http://www.lotus.com/notes>.

**Suporte ao cliente:** Para obter informações de suporte e números de telefone para ajudá-lo na instalação inicial do software, visite o endereço <http://www.pc.ibm.com/support>. Para adquirir suporte técnico complementar a este suporte de instalação inicial, visite o endereço <http://www.lotus.com/passport>.

**Contrato de Licença Internacional de Programas:** O software licenciado ao utilizador ao abrigo da presente oferta não inclui actualizações ao software nem suporte técnico, e está sujeito aos termos e condições do IPLA (International Program License Agreement, Contrato de Licença Internacional de Programas) da IBM, que acompanha o software. A utilização, por parte do cliente, do programa Lotus Notes descrito na presente oferta constitui a aceitação dos termos da mesma e do IPLA. Para obter mais informações relativas ao IPLA da IBM, visite o endereço <http://www.ibm.com/software/sla/sladb.nsf>. Estes programas não se destinam a revenda.

**Prova de Titularidade:** Deverão ser guardados, como Prova de titularidade, a prova de compra do computador pessoal ThinkPad elegível, bem como este documento de oferta.

#### **Comprar actualizações, licenças adicionais e suporte técnico**

Estão disponíveis actualizações ao software e suporte técnico, mediante o pagamento de uma tarifa, através do programa IBM Passport Advantage. Para obter mais informações sobre a aquisição de licenças adicionais do Notes, SmartSuite ou outros produtos Lotus, visite o endereço <http://www.ibm.com> ou <http://www.lotus.com/passport>.

#### **Para encomendar um CD:**

**\*\*Importante:** ao abrigo desta oferta, pode encomendar um suporte em CD por licença. Será necessário fornecer o número de série de 7 dígitos do novo computador ThinkPad que adquiriu. O CD é fornecido gratuitamente, no entanto, poderá ser imposto pelas jurisdições locais o pagamento de despesas de envio, direitos e impostos aplicáveis. O prazo de entrega da encomenda é entre 10 e 20 dias úteis a contar da data de recepção do seu pedido.

##### **-Nos E.U.A. ou Canadá:**

Marque 800-690-3899

##### **-Nos países da América Latina:**

Através da Internet: <http://smartsuite.modusmedia.com>

Endereço de correio:

IBM - Lotus Notes and SmartSuite Program

Modus Media International

501 Innovation Avenue

Morrisville, NC, USA 27560

Fax: 919-405-4495

Para obter informações sobre uma encomenda, contacte:  
Smartsuite\_ibm@modusmedia.com

**-Nos países da Europa:**

Através da Internet: <http://ibm.modusmedia.co.uk>

Endereço de correio:

IBM - Lotus Notes and SmartSuite Program

P.O. Box 3118

Cumbernauld, Scotland, G68 9JX

Para obter informações sobre uma encomenda, contacte:

ibm\_smartsuite@modusmedia.com

**-Nos países da Ásia Pacífico:**

Através da Internet: <http://smartsuite.modusmedia.com>

Endereço de correio:

IBM - Lotus Notes and SmartSuite Program

Modus Media International

eFulfillment Solution Center

750 Chai Chee Road

#03-10/14, Technopark at Chai Chee,

Singapore 469000

Fax: +65 6448 5830

Para obter informações sobre uma encomenda, contacte:

Smartsuiteapac@modusmedia.com

---

## Marcas comerciais

Os seguintes termos são marcas comerciais da Lenovo nos Estados Unidos e/ou noutros países:

Lenovo

PS/2

Rescue and Recovery

ThinkLight

ThinkPad

ThinkVantage

TrackPoint

Ultrabay

UltraNav

Os seguintes termos são marcas comerciais da International Business Machines Corporation nos Estados Unidos e/ou noutros países:

IBM (utilizado sob licença)

logótipo IBM (utilizado sob licença)

Approach

Domino

Freelance Graphics

Lotus

Lotus Notes

Lotus Organizer  
SmartSuite  
Word Pro  
1-2-3

Microsoft e Windows são marcas comerciais da Microsoft Corporation nos Estados Unidos e/ou noutros países.

Intel, Core, Celeron e Intel SpeedStep são marcas comerciais ou marcas comerciais registadas da Intel Corporation ou das respectivas subsidiárias nos Estados Unidos e/ou noutros países.

Outros nomes de empresas, produtos ou serviços podem ser marcas comerciais ou marcas de serviços de terceiros.



---

# Índice remissivo

## A

- actualizar dispositivo de dados 55
- ajuda
  - através da Web 59
  - através do telefone 59
  - e assistência 59
  - em todo o mundo 61
- ambiente 3
  - sem fios 80
- arranque
  - problema 28
- ausência de mensagens de erro 17

## B

- bateria
  - problemas 26
  - substituir 49
- BIOS Setup Utility 33

## C

- características 75
- configuração 33

## D

- definição
  - BIOS 33
  - configuração 33
- diagnosticar problemas 11
- disco rígido
  - actualizar 50, 55
  - problemas 27
- dispositivo de dados, actualizar 50

## E

- ecrã do computador 25
- especificações 77
- espera, problemas 21

## G

- garantia
  - informações 63

## H

- hibernação, problemas 21

## I

- importantes, sugestões 3
- interruptor de alimentação,  
problemas 20

## L

- leitor de impressões digitais
  - cuidados 7
  - problemas de autenticação 29
- limpar o computador 7
- localizações 73

## M

- mensagens de erro 12

## P

- palavra-passe
  - definir 4
  - problemas 19
- PC-Doctor for Windows 11
- perspectiva anterior 73
- perspectiva posterior 73
- problema
  - arranque 28
- problemas
  - bateria 26
  - diagnosticar 11
  - disco rígido 27
  - ecrã do computador 25
  - espera 21
  - gestão da alimentação 21
  - hibernação 21
  - interruptor de alimentação 20
  - leitor de impressões digitais 29
  - palavra-passe 19
  - resolução de problemas 12
  - teclado 20
  - TrackPoint 21
  - UltraNav 21
- problemas do TrackPoint 21
- problemas do UltraNav 21

## R

- recuperar software pré-instalado 47
- Rescue and Recovery 47
- resolução de problemas 12

## S

- sem fios
  - interoperacionalidade 79
- sugestões importantes 3

## T

- teclado
  - problemas 20
- telefone, obter ajuda 59
- transportar o computador 4

## U

- unidades substituíveis pelo cliente  
(CRUs) 71
  - lista de peças 71

## W

- Web, obter ajuda 59





Part Number: 41W3055

Printed in China

(1P) P/N: 41W3055

