

ThinkPad® R60 系列 服務與疑難排解手冊

包括：

- 其他資訊來源簡介
- 照顧您電腦的重要要訣
- 診斷及疑難排解
- 回復選項
- 協助與服務
- 您電腦的保固資訊

ThinkPad® R60 系列 服務與疑難排解手冊

備註

在使用本資訊和其支援的產品之前，請務必閱讀下列文件：

- 和本說明文件一起隨附於包裝中的安全及保固手冊。
- 第 71 頁的附錄 D, 『無線相關資訊』 及 第 73 頁的附錄 E, 『注意事項』。
- 和本說明文件一起隨附於包裝中的 *ThinkPad* 規定注意事項。

目錄

預防問題的基本要訣	v	第 7 章 升級及更換裝置	41
第 1 章 尋找資訊	1	更換電池	41
本手冊及其他說明手冊	1	升級硬碟機	42
利用 ThinkVantage 按鈕尋找資訊	2	更換記憶體	46
第 2 章 照顧您的 ThinkPad 電腦	3	第 8 章 取得協助與服務	51
照顧您的 ThinkPad 電腦	3	取得協助與服務	51
第 3 章 解決電腦問題	7	從 Web 取得協助	51
常見問題	8	電洽客戶支援中心	51
診斷問題	9	在世界各地取得協助	52
疑難排解	10	附錄 A. 保固資訊	55
錯誤訊息	10	保固資訊	55
沒有訊息的錯誤	14	保固期間	55
密碼問題	15	保固服務類型	56
電源開關問題	16	全球電話清單	57
鍵盤	16	附錄 B. 客戶可自行更換組件 (CRU)	63
UltraNav 和 TrackPoint 問題	17	附錄 C. ThinkPad 電腦的概觀	65
待機和休眠問題	17	ThinkPad 簡介	65
電腦螢幕問題	20	功能	67
電池問題	21	規格	69
硬碟機問題	22	附錄 D. 無線相關資訊	71
啓動問題	22	無線互通性	71
指紋鑑識問題	23	使用環境與您的健康	72
其他問題	24	附錄 E. 注意事項	73
第 4 章 啓動 BIOS Setup Utility	27	注意事項	73
啓動 BIOS Setup Utility	27	電視輸出注意事項	74
第 5 章 安裝新的作業系統	29	電子放射注意事項	74
安裝 Windows XP	29	Federal Communications Commission (FCC)	
安裝 Windows XP 更新模組套件	32	Statement	74
安裝 Windows 2000	33	Industry Canada Class B emission	
TI CardBus Controller Support	36	compliance statement	75
安裝 Installing the Windows 2000 更新模組		Avis de conformité à la réglementation	
套件	37	d'Industrie Canada	75
第 6 章 回復選項	39	European Union EMC Directive conformance	
回復選項簡介	39	statement	75
還原出廠內容	39	環境注意事項 (致日本使用者)	76
回復資料	40	European Directive 2002/96/EC 的重要資訊	77

IBM Lotus 軟體產品 78
商標 79

索引 81

預防問題的基本要訣

在移動您的 ThinkPad 電腦前，按一下 Fn+F4 進入待機模式，以避免損壞硬碟，造成資料流失。移動電腦之前，確定待機狀態指示燈亮起（綠色）。

使用品質良好的背袋，可提供足夠的減震功能與防護。請勿將電腦塞在緊密的手提箱或袋內。

請勿丟、碰、刮、扭、撞、搖、推電腦、顯示器或外接式裝置或將重物置於其上。

請將液體放在遠離電腦的地方，以免潑灑出來，同時讓電腦遠離有水的地方（以避免電擊的危險）。

避免在電腦運作或電池充電時，將電腦底盤放在膝蓋或靠在身體的任何部位太久。

第 1 章 尋找資訊

本手冊及其他說明手冊

安裝說明

協助您打開 ThinkPad 電腦的包裝並開始使用。其中包括了提供給初次使用者的一些要訣，並介紹由 Lenovo 預先安裝的軟體。

本服務與疑難排解手冊

提供照顧您 ThinkPad 電腦的相關資訊、基本的疑難排解資訊、部分回復程序，以及協助與服務資訊。本手冊中的疑難排解資訊僅適用於可能會讓您無法存取全面性協助及資訊入口網站的問題，此預先載入在您 ThinkPad 電腦上的網站稱為 ThinkVantage Productivity Center。

Access Help

是個全面性的線上手冊，可提供您有關電腦大部分問題的解答、協助您配置預先載入的功能及工具或解決問題。若要開啓 Access Help，請將指標移至**所有程式**（在 Windows XP 以外的 Windows，則移至**程式集**），然後再移至 **ThinkVantage**。按一下 **Access Help**。

ThinkVantage Productivity Center

提供對軟體工具及重要 Lenovo 網站的簡易存取，讓您無需隨身攜帶其他參考手冊。若要開啓 ThinkVantage Productivity Center，請按下鍵盤上的 ThinkVantage 按鈕。如需使用 ThinkVantage 按鈕的相關資訊，請參閱第 2 頁的『利用 ThinkVantage 按鈕尋找資訊』。

安全及保固手冊

包含一般安全指示及完整的「Lenovo 有限保證聲明」。

規定注意事項

本手冊的補充說明。使用您 ThinkPad 電腦的無線功能之前，請先詳加閱讀。ThinkPad R60 系列 電腦符合已核准使用無線的國家或地區之無線頻率及安全標準。您必須確實依照當地的無線電頻率規定安裝以及使用您的 ThinkPad 電腦。

利用 ThinkVantage 按鈕尋找資訊



當電腦運作正常時，藍色的 ThinkVantage 按鈕可協助您處理許多情況，甚至電腦運作不正常時，該按鈕一樣可提供協助。按下 ThinkVantage 按鈕開啓 ThinkVantage Productivity Center，以便查看資訊豐富的圖例及易學易懂的說明，來開始使用本電腦並維持生產力。

您也可以使用 ThinkVantage 按鈕來中斷電腦的啓動順序並啓動 ThinkVantage Rescue and Recovery 工作區，該工作區獨立執行於 Windows 作業系統之外，而且 Windows 作業系統也看不到這個工作區。

第 2 章 照顧您的 ThinkPad 電腦

照顧您的 ThinkPad 電腦

雖然這部筆記型電腦經設計能在正常工作環境下穩定發揮作用，但在使用時，您仍需要小心維護。只要遵循這些重要的要訣，即能輕鬆有效地使用您的電腦。

重要要訣：

小心工作地點和工作方式

- 當電腦正在運作或電池充電時，請勿將電腦底盤放在膝蓋或靠在身體的任何部位太久。電腦在正常運作時會發熱。這是系統活動或電池充電的現象。與您身體有長時間接觸的話（即使身上有衣物），可能會造成不舒服感，或是造成皮膚的燙傷。
- 請將液體放在遠離電腦的地方，以避免潑灑出來，並將電腦遠離水（以避免電擊的危險）。
- 請將包裝物妥善保存在孩童無法伸手可及的地方，以避免孩童因塑膠袋而造成窒息的危險。
- 讓您的電腦遠離磁鐵、使用中的行動電話、電器產品或喇叭（至少需 13 公分/5 英寸以上）。
- 避免將電腦置於極端的溫度下（5°C/41°F 以下，或 35°C/95°F 以上）。

溫和地使用電腦

- 請避免將物體（包括紙張）放在顯示器和鍵盤間，或鍵盤下。
- 請勿丟、碰、刮、扭、撞、搖、推電腦、顯示器或外接式裝置或將重物置於其上。
- 根據原本的設計，您的電腦顯示器是可以大於 90 度的角度開啓使用的。但開啓角度請勿超過 180 度，這會損壞電腦的樞紐。

以正確方式攜帶電腦

- 移動電腦前，請確定已移除任何的媒體、已關閉附屬裝置，並拔掉電線和接線。
- 移動電腦前，請確定它已在待機或休眠模式，或已關閉。這可避免損壞硬碟機和資料流失。
- 當您要拿著開啓的電腦時，請抓住它的底端。請不要拿著或抓住電腦的顯示器。

- 使用品質良好的背袋，可提供足夠的減震功能與防護。請勿將電腦塞在緊密的手提箱或袋內。

以正確方式處理儲存媒體和磁碟機

- 避免以某個角度插入磁片，以及貼上多張或鬆散的磁片標籤，因為這樣可能會使磁片卡在磁碟機中。
- 如果您的電腦附有 CD、DVD 或 CD-RW/DVD 光碟機，請勿接觸光碟的表面或托盤中的讀寫頭。
- 請在聽到 CD 或 DVD 卡入 CD、DVD 或 CD-RW/DVD 光碟機中心的轉軸後，再關閉托盤。
- 在安裝硬碟機、軟式磁碟機、CD、DVD 或 CD-RW/DVD 光碟機時，請遵循硬體隨附的使用說明書，非有必要，請勿在裝置上施壓。請參閱內建說明系統 Access Help，取得有關更換硬碟機的資訊。

設定密碼時請小心

- 請記住您的密碼。如果您忘了監督者或硬碟密碼，Lenovo 授權的服務提供者也無法重設，因此您可能必須更換主機板或硬碟機。

其他重要要訣

- 您的電腦數據機僅能使用類比電話網路，或公用交換式電話網路 (PSTN)。請勿將數據機連接到 PBX（專用支線交換機）或任何的數位式電話分機線路，因為這會損壞您的數據機。類比式電話線通常被使用在一般住家，而數位式電話線則會被用在飯店或辦公大樓。如果您不確定所使用的電話線路類型，請洽詢您的電話公司。
- 您的電腦中可能同時具有乙太網路接頭和數據機接頭。如果有，請確定您將通訊接線連接到正確的接頭，如此，您的接頭才不會損壞。請參閱內建說明系統 Access Help，取得有關這些接頭位置的資訊。
- 請向 Lenovo 註冊您的 ThinkPad 產品（請參閱網頁：www.lenovo.com/register/）。當您的電腦遺失了或被偷時，這會協助您找回電腦。為您的電腦註冊也可讓 Lenovo 通知您新的技術及升級的相關資訊。
- 只有授權的 ThinkPad 維修技術人員可拆開及維修您的電腦。
- 請勿修改或貼住卡榫，好讓顯示器開啓或關閉。
- 請注意在插入 AC 整流器時，不要顛倒電腦。這會使整流器破損。
- 如果您要更換裝置機槽中的裝置，請先關閉電腦，或是驗證裝置是否可進行暖抽換或熱抽換。
- 如果您要更換電腦的磁碟機，請重新安裝塑膠擋板（如果有的話）。

- 不使用外接式或抽取式硬碟機、軟式磁碟機、CD、DVD 或 CD-RW/DVD 光碟機時，請使用適當的容器保存。
- 在您安裝下列裝置前，請先碰觸任何金屬桌面或是接地的金屬物品。這個動作將減少您身上的靜電。靜電可能會損壞裝置。
 - PC 卡
 - 智慧型卡片
 - 記憶卡，如：xD-Picture 卡、SD 卡、記憶棒和多媒體卡
 - 記憶體模組
 - PCI Express Mini 卡
 - 通訊子卡
- 以快閃記憶卡（如 SD 卡）傳輸資料時，請勿在資料傳輸完畢前讓電腦進入待機或休眠模式，這麼做可能會損毀資料。

清潔電腦機殼

請遵循下列步驟，不定期清潔您的電腦：

1. 準備一份廚房用柔性清潔劑（也就是不含磨砂粉或強力化學物質（如酸性或鹼性化學物質）的清潔劑）。一份清潔劑對五份清水。
2. 用海綿浸吸稀釋後的清潔劑。
3. 將海綿中多餘的液體擠掉。
4. 用海綿擦拭機殼，擦拭時請依圓形方向，並小心別讓多餘的液體流出。
5. 將表面上的清潔劑擦掉。
6. 用乾淨的清水沾濕海綿。
7. 用這塊乾淨的海綿擦拭機殼。
8. 然後用一塊柔軟不含棉絮的乾布擦拭表面。
9. 等表面完全變乾後，再從電腦表面移除擦拭用布留下的纖維。

清潔電腦的鍵盤

1. 用一塊柔軟不沾塵的布沾上一些外用稀釋酒精。
2. 用布擦拭每個按鍵的表面。輪流擦拭每個按鍵；如果同時擦拭多個按鍵，布可能會纏住相鄰的按鍵進而損壞它。要確認沒有在按鍵表面或按鍵之間留下液體。
3. 等它變乾。
4. 要清除按鍵下面的碎屑和灰塵，可以使用相機的空氣刷或用吹風機的冷風吹。

註：請避免直接噴灑清潔劑在顯示器或鍵盤上。

清潔電腦的顯示器

1. 請輕輕地用柔軟不含棉絮的乾布擦拭顯示器。如果您在顯示器上看到類似刮痕的痕跡，可能是從外面擠壓外殼時，從鍵盤或 TrackPoint 指向按桿傳過來的污點。
2. 請輕輕地用柔軟的乾布擦掉這個污點。
3. 如果仍無法擦掉這個污點，請用不含雜質的清水或異丙醇與清水各半的混合劑弄濕柔軟不含棉絮的布來擦拭。
4. 盡量將液體擰乾。
5. 再擦拭一次顯示器；請不要讓液體流入電腦中。
6. 請務必擦乾顯示器後，再合上顯示器。

保養指紋辨識器

下列動作可能會使指紋辨識器受損，或導致它無法正常運作：

- 用尖銳的硬物刮擦讀取器表面。
- 用指甲或任何硬物刮劃讀取器表面。
- 以骯髒的手指碰觸讀取器。

如果您發現有下列情形，請用柔軟、不起棉絮的乾布輕輕將讀取器表面擦拭乾淨：

- 讀取器表面髒了或有污點。
- 讀取器表面潮濕。
- 讀取器經常無法註冊或鑑識指紋。

第 3 章 解決電腦問題

常見問題	8	UltraNav 和 TrackPoint 問題.	17
診斷問題	9	待機和休眠問題	17
疑難排解	10	電腦螢幕問題.	20
錯誤訊息	10	電池問題	21
沒有訊息的錯誤	14	硬碟機問題	22
密碼問題	15	啓動問題	22
電源開關問題.	16	指紋鑑識問題.	23
鍵盤.	16	其他問題	24

常見問題

本節會列出常見問題的清單並讓您知道何處可以找到詳盡的答案。如需 ThinkPad 電腦包裝中隨附每份說明文件的詳細資訊，請參閱第 1 頁的『本手冊及其他說明手冊』。

使用 ThinkPad 電腦時須遵循哪些安全預防措施？

請參閱另一本「安全及保固手冊」，以取得有關安全的詳細資訊。

我要如何避免 ThinkPad 電腦發生問題？

請參閱本手冊的第 v 頁的『預防問題的基本要訣』以及第 3 頁的第 2 章，『照顧您的 ThinkPad 電腦』。您可在 Access Help 的以下各節中找到更多要訣：

- 預防問題
- 液體潑到鍵盤

我的新 ThinkPad 電腦有哪些主要的硬體功能？

請參閱 Access Help 的『ThinkPad 導覽』一節。

哪裡可以找到機器的詳細規格？

請造訪 www.lenovo.com/think/support

我必須將裝置升級或我必須更換下列其中一項：硬碟機、PCI Express Mini 卡、數據機子卡、記憶體、鍵盤或手腕放置區。

請參閱本手冊中的第 63 頁的附錄 B，『客戶可自行更換組件 (CRU)』，查看「客戶可自行更換單元」清單，以及移除或更換組件說明的位置。

我的電腦無法正常運作。

請參閱 Access Help 的『問題解決』一節。本手冊僅說明可能會讓您無法存取線上說明系統的那些問題。

回復光碟在哪裡？

電腦在出廠時未隨附回復光碟或 Windows 光碟。如需 Lenovo 提供回復替代方案說明，請參閱本手冊中的第 39 頁的『還原出廠內容』。

我要如何聯絡「客戶支援中心」？

請參閱本手冊的第 51 頁的第 8 章，『取得協助與服務』一節。如需離您最近的「客戶支援中心」電話號碼，請參閱第 57 頁的『全球電話清單』。

哪裡可以找到保固資訊？

請參閱另一本「安全及保固手冊」，以取得保固的詳細資訊。如需適用於您「機器」的保固（包括保固期間及保固服務類型），請參閱第 55 頁的『保固資訊』。

診斷問題

如果您的電腦有問題，您可使用 PC-Doctor® for Windows 進行測試。如果要執行 PC-Doctor for Windows，請遵循下列步驟：

1. 按一下**開始**。
2. 將指標移到**所有程式**（在 Windows XP 以外的 Windows，則移到**程式集**），然後再移到 **PC-Doctor for Windows**。
3. 按一下 **PC-Doctor**。

如需 PC-Doctor for Windows 的相關資訊，請參閱這個程式的說明。

請注意

執行任何測試都可能要花上數分鐘或更久的時間。請確定您有足夠的時間來執行整個測試，測試期間，請勿中斷測試。

若您準備聯絡「客戶支援中心」以取得支援，請務必列印測試日誌，以便快速提供資訊，協助技術人員為您解決問題。

疑難排解

如果在此找不到您的問題，請參閱內建說明系統 Access Help。下節僅描述可能會阻止您存取說明系統的問題。

錯誤訊息

註：

1. 在圖表中，x 可以是任何字元。
2. 這裡所指的 PC-Doctor 版本是 PC-Doctor for Windows。

訊息	解決方案
0175: Bad CRC1, stop POST task	EEPROM 總和檢查不正確 (區塊 #6)。請將電腦送修。
0176: System Security - The System has been tampered with.	如果您移除「安全晶片」並重新安裝，或是安裝新的「安全晶片」，會顯示此訊息。如需清除此項錯誤，請進入 BIOS Setup Utility，按下 F9 設定值為預設值，然後按下 F10 儲存變更。如果仍無法解決問題，請將電腦送修。
0177: Bad SYP data, stop POST task.Checksum of the supervisor password in the EEPROM is not correct.	EEPROM 中的監督者密碼總和檢查不正確。應該更換主機板。請將電腦送修。
0182: Bad CRC2. Enter BIOS Setup and load Setup defaults.	EEPROM 中 CRC2 設定的總和檢查不正確。按下 F1 進入 BIOS Setup Utility。按一下 F9，再按一下 Enter 鍵來載入預設設定。按 F10 鍵後再按 Enter 鍵，重新啟動系統。
0185: Bad startup sequence settings. Enter BIOS Setup and load Setup defaults.	EEPROM 中啟動順序設定的總和檢查不正確。按下 F1 進入 BIOS Setup Utility。按一下 F9，再按一下 Enter 鍵來載入預設設定。按 F10 鍵後再按 Enter 鍵，重新啟動系統。
0187: EAIA data access error	存取 EEPROM 失敗。請將電腦送修。
0188: Invalid RFID serialization information area	EEPROM 總和檢查不正確 (區塊 # 0 及 1，或區塊 # 6)。需要更換主機板，而且必須重新安裝此機器的序號。請將電腦送修。
0189: Invalid RFID configuration information area	EEPROM 總和檢查不正確 (區塊 # 4 以及 5)。需要更換主機板，而且必須重新安裝 UUID。請將電腦送修。
0190: Critical low-battery error	因為電池電力過低，電腦已關閉。請將 AC 整流器連接至電腦，然後將電池充電，或以充完電的電池取代現行使用中的電池。
0191: System Security - Invalid remote change requested.	系統配置變更已失敗。請確認作業並重試。如需清除此項錯誤，請進入 BIOS Setup Utility，按下 F9 設定值為預設值，然後按下 F10 儲存變更。

訊息	解決方案
0192: System Security - Embedded Security hardware tamper detected.	「安全晶片」已被不同的「安全晶片」所取代。請將電腦送修。
0199: System Security - Security password retry count exceeded.	如果您輸入了錯誤的監督者密碼超過三次，會顯示此訊息。請確認監督者密碼，再重試一次。如需清除此錯誤，請進入 BIOS Setup Utility。
01C8: More than one modem devices are found. Remove one of them. Press <Esc> to continue.	移除一片數據機子卡。不然，按 Esc 略過警告訊息。如果這樣做仍無法解決問題，請將電腦送修。
01C9: More than one Ethernet devices are found. Remove one of them. Press <Esc> to continue.	您的 ThinkPad 電腦已內建了乙太網路功能，您不能再安裝乙太網路裝置來增加其他類似的功能。如果出現此錯誤訊息，請移除您所安裝的乙太網路裝置。否則請按 Esc 鍵忽略此警告訊息。如果仍無法解決問題，請將電腦送修。
0200: Hard disk error	硬碟無法運作。請確定已穩固地連接硬碟機。請執行 BIOS Setup Utility，然後請確定在 Startup 功能表中未停用硬碟機。
021x: Keyboard error	<p>確定沒有物品置於鍵盤或外接式鍵盤上。請關閉電腦，然後關閉所有連接的裝置。請先開啓電腦的電源，然後開啓附屬的裝置。</p> <p>如果您仍然看見相同的錯誤碼，請執行下列動作：</p> <p>如果已連接外接式鍵盤，請執行下列動作：</p> <ul style="list-style-type: none"> 關閉電腦並且拔掉外接式鍵盤，然後開啓電腦。請確定內建的鍵盤操作正常。若可正常作業，請將外接式鍵盤送修。 請確定外接式鍵盤已連接至正確的接頭。 <p>使用 PC-Doctor 測試電腦。</p> <ul style="list-style-type: none"> 如果測試期間電腦停止作業，請將電腦送修。
0230: Shadow RAM error	Shadow RAM 已失效。請使用 PC-Doctor 測試您電腦的記憶體。如果您在開啓電腦前新增了記憶體模組，請重新安裝它。接著請使用 PC-Doctor 測試記憶體。
0231: System RAM error	系統 RAM 失效。請使用 PC-Doctor 測試您電腦的記憶體。如果您在開啓電腦前新增了記憶體模組，請重新安裝它。接著請使用 PC-Doctor 測試記憶體。
0232: Extended RAM error	延伸 RAM 已失效。請使用 PC-Doctor 測試您電腦的記憶體。如果您在開啓電腦前增加了記憶體，請重新安裝它。接著請使用 PC-Doctor 測試記憶體。
0250: System battery error	用來在電腦關閉時保留日期和時間等配置資訊的備用電池已耗盡。請更換電池，然後執行 BIOS Setup Utility 來驗證配置。如果仍出現問題，請將電腦送修。
0251: System CMOS checksum bad	應用程式可能已損毀了系統 CMOS。電腦會使用預設設定。請執行 BIOS Setup Utility，重新配置設定。如果您仍然看見相同的錯誤碼，請將電腦送修。

訊息	解決方案
0260: System timer error	請將電腦送修。
0270: Real time clock error	請將電腦送修。
0271: Date and time error	電腦未設定日期與時間。請使用 BIOS Setup Utility 設定日期及時間。
0280: Previous boot incomplete	您的電腦無法完成上一次的啟動程序。 請關閉電腦電源，然後重新開機，以啟動 BIOS Setup Utility。請驗證配置然後選取 Restart 項目中的 Exit Saving Changes 選項，或是按下 F10 來重新啟動電腦。如果您仍然看見相同的錯誤碼，請將電腦送修。
02D0: System cache error	快取記憶體已停用。請將電腦送修。
02F4: EISA CMOS not writable	請將電腦送修。
02F5: DMA test failed	請將電腦送修。
02F6: Software NMI failed	請將電腦送修。
02F7: Fail-safe timer NMI failed	請將電腦送修。
1802: Unauthorized network card is plugged in - Power off and remove the miniPCI network card.	此電腦不支援 PCI Express Mini 卡網路卡。請移除它。
1803: Unauthorized daughter card is plugged in-Power off and remove the daughter card.	此電腦不支援子卡。請移除它。

訊息	解決方案
1810: Hard disk partition layout error	<p>辨識硬碟分割區配置時出現問題，導致電腦無法啓動。這是因為 Predesktop Area 已經被刪除或硬碟含有已損毀的資料。若要重新啓動電腦，請完成下列其中一項：</p> <ul style="list-style-type: none"> • 如果是 Predesktop Area 被刪除 <ol style="list-style-type: none"> 1. 按下 F1 開啓 BIOS Setup Utility。 2. 選取 Security->Predesktop Area-> Access Predesktop Area。 3. 將這個項目設成 Disabled。 4. 儲存並退出。 • 如果並未成功 <ol style="list-style-type: none"> 1. 按下 Enter 鍵。 2. 連按兩下 RECOVER TO FACTORY CONTENTS，然後遵循畫面指示。 <p>註：這麼做會永久消除硬碟的整個內容，並還原 Lenovo 預先安裝的軟體。</p> <p>按下 F1 來開啓 BIOS Setup，或按下 Enter 鍵來啓動 Predesktop Area。</p> <p>如果電腦仍無法啓動，請電洽支援中心。列於第 57 頁的『全球電話清單』電話號碼。</p>
2010: Warning: Your internal hard disk drive (HDD) may not function correctly on this system. Ensure that your HDD is supported on this system and that the latest HDD firmware is installed.	<p>如果您在主要磁碟機機槽中使用 IBM 或 Lenovo 以外的硬碟機 (HDD)，或是此系統不支援的舊型 IBM 硬碟機 (HDD)，雖然使用上會有風險，您仍可以按下 ESC 鍵來使用硬碟機。如果您在主要磁碟機機槽中使用的是支援的 IBM / Lenovo 硬碟機 (HDD)，但搭配的韌體版本較舊，請務必將韌體更新到最新版 (www.lenovo.com/think/support/ 中提供新版)。</p>
開機密碼提示	<p>已設定了開機密碼或監督者密碼。請鍵入密碼，然後按下 Enter 鍵，便可使用電腦。如果開機密碼不被接受，即可能已設定了監督者密碼。請輸入監督者密碼，然後按下 Enter 鍵。如果您仍然看見相同的錯誤訊息，請將電腦送修。</p>
硬碟密碼提示	<p>已設定硬碟密碼。請鍵入密碼，然後按下 Enter 鍵，便可使用電腦。</p> <p>如果您仍然看見相同的錯誤訊息，請將電腦送修。</p>
休眠時發生錯誤	<p>系統配置在電腦進入以及離開休眠模式之間已被變動，而且您的電腦無法繼續正常作業。</p> <ul style="list-style-type: none"> • 請將系統配置還原為電腦在進入休眠狀態前的配置。 • 如果記憶體大小已變更，請重新建立休眠檔。

訊息	解決方案
找不到作業系統。	請驗證下列項目： <ul style="list-style-type: none"> 請確定已正確安裝硬碟機。 可啟動的磁片已在軟碟機中 <p>如果仍然出現相同的錯誤訊息，請使用 BIOS Setup Utility 來檢查開機順序。</p>
風扇發生錯誤	冷卻風扇發生故障。請將電腦送修。
未安裝 EMM386 — 無法設定頁面資訊框的基礎位址。	編輯 C:\CONFIG.SYS，將這一行 device=C:\WINDOWS\EMM386.EXE RAM 變更為 device=C:\WINDOWS\EMM386.EXE NOEMS 然後儲存這個檔案。
CardBus 配置錯誤 — 裝置已停用	請進入 BIOS Setup Utility。按一下 F9，再按一下 Enter 鍵來載入預設設定。 按 F10 鍵後再按 Enter 鍵，重新啟動系統。
熱感應錯誤	熱感應器運作不正常。請將電腦送修。
無法鑑識系統服務。 按 <Esc> 鍵回復。	HDD 中的 Predesktop Area 損壞了。如果您需要使用 Predesktop Area，請取得回復光碟，並使用此回復光碟來回復 Predesktop Area。

沒有訊息的錯誤

問題：

當我開啓電腦時，螢幕一片空白，且啟動時電腦沒有發出嗶聲。

註：如果您不確定是否有聽到任何嗶聲，請將電腦關機，然後將它開啓，再聽一次。如果您使用的是外接式顯示器，請參照第 20 頁的『電腦螢幕問題』

解決方案：

如果已設定開機密碼，請按一下任何鍵來顯示開機密碼提示，然後鍵入正確的密碼，再按下 Enter 鍵。

如果未顯示開機密碼提示，亮度可能設定為最小值。請按下 Fn+Home 來調整亮度。

如果螢幕仍然空白一片，請確定：

- 已正確安裝電池。
- AC 整流器已連接至電腦，且電源線已插入電源插座。

- 已經開啓電腦的電源。（再次打開電源開關以便確認。）

如果這些項目都已正確設定，但螢幕仍閃爍，請將電腦送修。

問題：

當我開啓電腦時，畫面一片空白，但是可聽到多聲嗶聲。

解決方案：

請確定已正確地安裝了記憶卡。如是，但螢幕仍空白，且您聽到五次嗶聲，請將電腦送修。

如果您聽到 4 次嗶聲，且重複 4 回，表示安全晶片有問題。將電腦送修。

問題：

當我開啓機器電源時，畫面上僅出現白色指標。

解決方案：

請重新安裝作業系統，然後開啓電腦。如果在螢幕上仍只看到指標，請將電腦送修。

問題：

當開啓電腦時，我的螢幕一片空白。

解決方案

可能已啓用螢幕保護程式或電源管理。請移動 TrackPoint 或按下任一鍵來結束螢幕保護裝置，或按下電源開關使電腦從待命或休眠中回復。

問題：

DOS 的全螢幕看起來比較小。

解決方案：

如果您使用只支援 640×480 解析度（VGA 模式）的 DOS 應用程式，螢幕影像看起來可能會有點失真，或者比顯示畫面的大小還小。這是爲了與其他 DOS 應用程式相容所致。若要將螢幕的影像展開至實際螢幕的大小，請啓動 ThinkPad Configuration 程式，按一下 **LCD**，然後選取 **Screen expansion** 功能。（影像看起來可能會有點失真）。

密碼問題

問題：

我忘了密碼。

解決方案：

如果您的電腦已登錄 Password Reset Service，當您忘記開機或硬碟密碼時，就可以在密碼提示出現時按下 ThinkVantage 按鈕來重設密碼。

- 若您無法重設開機密碼，就必須將電腦送交 Lenovo 授權的維修中心或業務代表，以取消密碼。

- 若您無法重設硬碟密碼，Lenovo 授權的維修中心將無法重設您的密碼或從硬碟中回復資料。您必須將電腦送交 Lenovo 授權的維修中心或 Lenovo 業務代表以更換硬碟機。請備妥購買證明書，並須支付零件及服務的費用。

如果您忘了監督者密碼，Lenovo 授權的維修中心將無法重設您的密碼。您必須將電腦送交 Lenovo 授權的維修中心或 Lenovo 業務代表以更換主機板。這需要購買證明，而且零件及服務需額外收費。

電源開關問題

問題：

系統沒有回應，無法關閉電腦。

解決方案：

按住電源開關至少 4 秒鐘以上，即可關閉電腦。如果電腦還是無法重設，請移除 AC 整流器與電池。

鍵盤

問題：

鍵盤上全部或部分按鍵失效。

解決方案：

如果連接外接式數字鍵盤或滑鼠：

1. 關閉電腦。
2. 移除外接式數字鍵盤或滑鼠。
3. 開啓電腦電源，然後再嘗試使用鍵盤。

如果鍵盤問題解決，請仔細重新連接外接式數字鍵盤、外接式鍵盤或滑鼠，確定您已適當固定接頭。

如果鍵盤上的按鍵仍無法運作，請將電腦送修。

如果在電腦自待機模式返回之後，立即出現這個問題，請輸入開機密碼（如果有設定的話）。

如果已連接外接式 PS/2[®] 鍵盤，電腦中的數字鍵盤將無法作業。請使用外接式鍵盤上的數字鍵盤。

問題：

輸入字母時，畫面中卻出現數字。

解決方案

已開啓數字鎖定功能。若要停用此功能，請按住 Shift 或 Fn，然後再按 NmLk (ScrLk)。

問題

外接式 PS/2 鍵盤上的部分或全部按鍵失效。

解決方案

如果您是使用 ThinkPad 進階型擴充基座、ThinkPad 進階型迷你擴充基座或 ThinkPad 基本型連接埠擴充基座，請確定鍵盤線已正確地連接到鍵盤/滑鼠 Y 型接頭，且鍵盤/滑鼠 Y 型接頭已連接到 ThinkPad 進階型擴充基座、ThinkPad 進階型迷你擴充基座或 ThinkPad 基本型連接埠擴充基座。

如果連接正確，請拔除接線，並確定內建式鍵盤能正確操作。如果內建的鍵盤運作正常，則問題是出在外接式 PS/2 鍵盤上。請嘗試使用其他的外接式 PS/2 鍵盤。

UltraNav 和 TrackPoint 問題

問題：

開啓電腦或回復一般作業狀態之後，指標會出現飄移狀態。

解決方案：

如果不是在正常作業期間使用 TrackPoint，指標便可能出現飄移狀態。這是 TrackPoint 的正常特性，不是瑕疵。在下列情況之下，指標會飄移幾秒鐘：

- 當電腦開啓時。
- 電腦回復正常作業時。
- 長時間按住 TrackPoint 時。
- 當溫度改變時。

問題：

滑鼠或指標裝置無法運作。

解決方案：

請確定 TrackPoint 在 ThinkPad Configuration 程式中已經啓用，然後嘗試使用 TrackPoint。如果 TrackPoint 能夠正常運作，則錯誤可能是由滑鼠所引起。

請確定滑鼠或指標裝置的接線已確實連接到 ThinkPad 進階型擴充基座、ThinkPad 進階型迷你擴充基座或 ThinkPad 基本型連接埠擴充基座。

若您的滑鼠與 PS/2 滑鼠不相容，請使用 ThinkPad Configuration 程式關閉 TrackPoint。

註：如需其他相關資訊，請參閱滑鼠所附的手冊。

待機和休眠問題

問題：

電腦意外進入待機模式。

解決方案：

處理器過熱時，電腦就會自動進入待機模式，以便讓電腦冷卻並且保護處理器和內部的其他元件。此外，也請使用 Power Manager 來檢查待機模式的設定。

問題：

電腦在進行「開機自我測試」(POST) 後，立即進入待機模式（待機指示燈亮起）。

解決方案：

請確定：

- 電池已充電。
- 作業溫度在可接受的範圍內。請參照第 69 頁的『規格』。

如果這些項目都正確，請將電腦送修。

問題：

顯示「嚴重低電量錯誤」訊息，然後電腦立即關閉。

解決方案：

電池的電力不足。請連接電腦的 AC 整流器，或更換電力充足的電池。

問題：

在您採取動作從待機模式返回之後，電腦顯示器仍然是空白的。

解決方案：

請檢查電腦在待機模式時，外接式顯示器是否已中斷連線。當電腦在待機模式或休眠模式中，請勿拔除外接式顯示器的接線。當電腦回復正常模式時，如果沒有連接外接式顯示器，則電腦顯示器仍會一片空白，且無法顯示輸出。這個限制和解析度大小無關。按下 Fn+F7 以起始電腦顯示器。

註：如果您使用 Fn+F7 按鍵組合來套用簡報設計範本，請至少在 3 秒鐘內按下 Fn+F7 三次，則影像才會顯示在電腦螢幕上。

問題：

電腦無法從待機模式返回，或待機指示燈仍亮著，電腦無法作業。

解決方案：

如果系統未回到待機模式，可能是因為電池電力用完而自動進入待機或休眠模式。請檢查待機指示燈。

- 如果待機指示燈亮起，表示電腦在待機模式。請將 AC 整流器連接到電腦，然後按下 Fn。
- 如果待用指示燈未亮起，表示電腦在休眠模式或電源關閉狀態。請將 AC 整流器連接到電腦，然後按電源按鈕來重新開始作業。

如果系統仍未回到待機模式，表示您的電腦可能停止回應而且無法關閉電腦。在這種情況下，您必須重設電腦。如果您有未儲存的資料，該資料可能遺失。要重設電腦，請按住電源開關至少 4 秒鐘。如果系統還是無法重設，請移除 AC 整流器和電池。

問題：

電腦未進入待機或休眠模式。

解決方案：

檢查是否選取了任何選項，而使電腦無法進入待機或休眠模式。

問題：

如果電腦未接上 AC 電源，系統未依定計時器上所設定的時間喚醒。

-或-

如果電腦未接上電源，系統不會從暫停模式進入休眠模式。

解決方案：

依預設，電池模式下的定時喚醒作業是停用的。如果您啓用此功能，在執行此功能時，會喚醒電腦並開始運作，但有可能會損壞硬碟。

只要記得有此風險，就可以啓用電池模式下的定時喚醒作業。

1. 關閉電腦後再重新開機，接著，當畫面左下方顯示 “To interrupt normal startup, press the blue ThinkVantage button” 訊息時，請按下 ThinkVantage 按鈕。Rescue and Recovery 畫面隨即開啓。
2. 按一下**存取 BIOS**。此時會出現需要重新啓動系統的視窗。
3. 按一下**是**。電腦將重新啓動，並且會出現 BIOS Setup Utility 功能表。
4. 利用游標鍵，選取 **Config**，然後按 Enter 鍵。此時會顯示 **Power** 子功能表。
5. 按下 Enter 鍵，選取 **Timer Wake with Battery Operation**。
6. 利用 F5 或 F6 鍵，選取 **Enabled**，然後按 Enter 鍵。
7. 按 F10 及 Enter 鍵，儲存這個設定並結束此一公用程式。

如需 BIOS 安裝公用程式的相關資訊，請參閱電腦內建說明系統 Access Help 中的 “BIOS Setup Utility”。

問題：

Fn+F12 按鍵組合無法使電腦進入休眠模式。

解決方案：

電腦無法進入休眠模式：

- 您正在使用任一種通信 PC 卡。如果要進入休眠模式，請停止通訊程式，然後移除 PC 卡或停用 PC 卡插槽。按一下 (Windows XP) 工作列中的**安全地移除硬體**圖示或 (Windows 2000) 工作列中的**拔除或退出硬體**圖示。
- 未啓用休眠模式。若要啓用它，請執行下列步驟：
 1. 啓動 ThinkPad Configuration 程式。
 2. 按一下 **Power Management**。
 3. 按一下**休眠**標籤。
 4. 選取「啓用休眠」核取方塊。
 5. 按一下「確定」。

註：只有安裝了 Windows 2000 或 Windows XP 的 PM 驅動程式，才能以按下 Fn+F12 的方式來進入休眠模式。

電腦螢幕問題

問題：

螢幕空白。

解決方案：

- 按下 Fn+F7 來開啓影像。

註：如果您使用 Fn+F7 按鍵組合來套用簡報設計範本，請至少在 3 秒鐘內按下 Fn+F7 三次，則影像才會顯示在電腦螢幕上。

- 如果您正在使用 AC 整流器或是正在使用電池，而且電池狀態指示燈亮起（綠色），請按 Fn+Home 讓畫面更明亮。
- 如果待機狀態指示燈亮起（綠色），請按 Fn 鍵從待機模式回復。
- 如果問題仍未解決，請執行下列問題中的「解決方案」。

問題：

螢幕無法正確顯示或失真。

解決方案：

請確定：

- 已安裝正確顯示裝置驅動程式。
- 已正確設定螢幕解析度與色彩品質。
- 顯示器類型正確。

若要檢查這些設定，請遵循下列步驟：

1. 在桌面上按下滑鼠右鍵，按一下**內容**，再按一下**設定值**標籤。
2. 檢查螢幕解析度與色彩品質是否設定正確。
3. 按一下**進階**。
4. 按一下**介面卡**標籤。

5. 請確定配接卡資訊視窗中有顯示 "Mobile Intel(R) 945GM Express Chipset Family"、"ATI Mobility Radeon X1300" 或 "ATI Mobility Radeon X1400"。
6. 按一下**內容**按鈕。勾選「裝置狀態」方塊，並確定裝置的運作是否正常。若不是，請按一下**疑難排解**按鈕。
7. 按一下**監視器**標籤。
8. 確定資訊是正確的。
9. 按一下**內容**按鈕。勾選「裝置狀態」方塊，並確定裝置的運作是否正常。若不是，請按一下**疑難排解**按鈕。

問題：

即使關機之後，螢幕仍停留在開啓狀態。

解決方案：

按住電源開關至少 4 秒鐘以關閉電腦，然後重新開啓。

問題：

每次開啓電腦時，螢幕會出現漏點、變色或亮點的情況。

解決方案：

這是 TFT 技術上的一種實際特性。您的電腦的顯示器含有「多重薄膜電晶體」(TFT)。螢幕上的不明、變色或亮點可能會始終存在。

電池問題

問題：

在關機模式下，電池無法在電腦的標準充電時間內完全充電。

解決方案：

電池可能過度放電。請執行下列步驟：

1. 關閉電腦。
2. 確定過度放電的電池已在電腦內。
3. 連接電腦的 AC 整流器，讓它充電。

如果電池無法在 24 小時內完成充電，請使用新的電池。

如果可以使用選購的「快速充電器」，請用它來為過度放電的電池充電。

問題：

電池狀態指示燈未顯示電力耗盡，但電腦自動關機或電池狀態指示燈顯示電力耗盡，但您的電腦仍可繼續運作。

解決方案：

將電池放電並重新充電。

問題：

電池在完全充電後，作業時間仍較平常短。

解決方案：

將電池放電並重新充電。如果電池的作業時間還是很短，請使用新的電池。

問題：

電腦無法使用完全充電的電池來作業。

解決方案：

電池的穩壓保護器可能在作用中。關閉電腦一分鐘，以重設保護裝置，然後再開啓電腦。

問題

電池無法充電。

解決方案

電池如果太熱，請勿充電。如果電池過熱，請從電腦上移除，並冷卻至室溫。冷卻後，再重新安裝並重新充電。如果仍然無法充電，請送修。

硬碟機問題

問題：

硬碟機會間歇地發出輕微的噪音。

解決方案：

您可能會在發生以下狀況時聽到輕微噪音：

- 硬碟機開始或停止存取資料時。
- 當您搬運硬碟機時。
- 攜帶電腦時。

這是硬碟機的正常特性，不是問題。

問題：

硬碟機無法運作。

解決方案：

在 BIOS Setup Utility 的啓動功能表中，確定硬碟機是在 "Boot priority order" 之中。如果是在 "Excluded from boot order" 的裝置清單中，則會停用該硬碟機。請將該硬碟機移至 "Boot priority order" 中。

啓動問題

問題：

Microsoft® Windows® 作業系統無法啓動。

解決方案：

請使用 Rescue and Recovery 工作區來協助解決或找出您的問題。若要開啓 Rescue and Recovery，請執行下列步驟：

1. 關閉您的 PC 後，再重新開機。
2. PC 啟動時，請注意看畫面。當畫面左下方顯示 “To interrupt normal startup, press the blue ThinkVantage button” 訊息時，請按下藍色的 ThinkVantage 按鈕。隨即會開啓 Rescue and Recovery 工作區。
3. 開啓 Rescue and Recovery 工作區之後，請執行下列步驟：
 - 救援與還原您的檔案、資料夾或備份。
 - 配置您的系統設定及密碼。
 - 通訊使用網際網路並鏈結至 ThinkPad 支援網站。
 - 疑難排解使用分析功能進行疑難排解及分析問題。

您可在 Rescue and Recovery 工作區的上方畫面中按一下下列項目，來開啓其他頁面或結束該公用程式：

事件檢視器可讓您檢視包含 Rescue and Recovery 作業相關事件或工作相關資訊的日誌。

系統資訊可讓您查看有關電腦的重要硬體及軟體資訊。此資訊可能會在您嘗試分析問題時有用。

保固狀態可讓您查看保固何時到期、電腦維修條款或零件更換清單。

說明提供有關 Rescue and Recovery 工作區中各個頁面的資訊。

重新啓動可關閉 Rescue and Recovery 工作區，並回復先前中斷的開機程序。

指紋鑑識問題

如果您的手指有下列情形，可能就無法進行註冊或鑑識：

- 手指起皺。
- 手指粗糙、乾燥或受傷。
- 手指太乾燥。
- 手指上沾有髒物、泥土或油脂。
- 手指表面與您註冊指紋時大不相同。
- 手指潮濕。
- 您所使用的手指尚未註冊。

若要改善這些狀況，請嘗試下列步驟：

- 清潔或擦乾您的手，將手指上的髒物或水份擦乾淨。
- 使用另一手指來註冊和鑑識。
- 如果手太乾，請擦乳液滋潤一下。

其他問題

問題：

電腦被鎖定，不接受任何輸入。

解決方案：

在通訊作業期間進入待機模式，可能會造成電腦的鎖定。當您在網路上作業時，請停用待機計時器。

如果要關閉電腦，請按住電源開關至少 4 秒鐘。

問題：

電腦無法從您要的裝置啟動。

解決方案：

請參照 BIOS Setup Utility 的 Startup 功能表。請確定 BIOS Setup Utility 中的啟動程序已設定完成，讓電腦從您想要的裝置開機。

亦請檢查啟動電腦的裝置是否已啟用。在 BIOS Setup Utility 的 Startup 功能表中，請確認在 "Boot priority order" 清單已包括該裝置。如果它被列在 "Excluded from boot order" 清單中，即被停用。在清單中選取硬碟機項目，然後按 x 鍵。該項目就會移到 "Boot priority order" 清單中。

問題：

電腦沒有回應。

解決方案：

PCI 的 IRQ 全都設為 11。電腦沒有回應，因為它無法與其他裝置共用 IRQ。請參照 ThinkPad Configuration 程式。

問題：

電腦無法播放 CD 或音效品質不佳。

解決方案：

確定光碟符合您所在國家或地區的標準。通常，符合當地標準的光碟都會在標籤上標示 CD 標誌。如果您使用的光碟不符合這些標準，我們無法保證它一定可以播放，即使可以播放，也無法保證音效品質一定很好。



問題：

在 Windows 2000 上無法順利地播放 DVD。

解決方案：

如果您對 Intel SpeedStep™ 技術選取了 Maximum Battery 模式，則可能會發

生這個問題。此模式之設計是藉由根據處理器的使用量，在固定低度和該速度的一半之間切換處理器速度，以達到最長的電池壽命。如果使用量增加，Intel SpeedStep 會將處理器速度切換到較低的速度。在此模式下的作業會嚴重降低處理器的效能，並且導致 DVD 的播放斷斷續續。

若要避免或減少這個問題，您可以選擇如下三個不同的作業模式之一：

- **Maximum Performance**：使處理器的速度一直維持在最高速度。
- **Automatic**：在高速與低速之間切換處理器速度，取決於處理器的使用量而定。如果使用量增加，Intel SpeedStep 會將處理器速度切換到高速。
- **Battery Optimized Performance**：始終讓處理器保持在低速狀態。

若要選擇模式，請執行下列步驟：

1. 啓動 ThinkPad Configuration 程式。
2. 按一下 **Power Management**。
3. 按一下 **Intel SpeedStep technology** 標籤。
4. 從清單選取您要的模式。
5. 按一下 **OK**。

問題：

電腦無法連線至本端網路、共用裝置或網路印表機，但能連線到網際網路。

解決方案：

在桌面上按一下 Symantec Client Security 圖示，然後按一下 Symantec Home and Office Networking Wizard 圖示，並遵循指示來操作。

問題：

若作業系統是 Windows 2000 並且使用 USB 1.x 裝置，當電腦從待命或休眠模式中回復到一般作業時，可能會出現「不安全的移除裝置」的訊息。

解決方案：

您可以放心地關閉此訊息。出現此訊息是因為 USB 2.0 驅動程式在 Windows 2000 上的問題。您能在微軟知識庫文件編號 328580 與 323754 中的 More Information 段落中，獲得詳細資訊：請造訪微軟知識庫網頁：

<http://support.microsoft.com/>，在搜尋欄位中輸入需要的知識庫文章號碼，再按一下 Search 按鈕。

問題：

應用程式無法正常執行。

解決方案：

請確定此問題並不是由應用程式所引起的。

檢查電腦是否具備執行此應用程式的最低記憶體需求，請參閱本應用程式隨附的手冊。

請檢查下列各項：

- 此應用程式適用於您的作業系統。
- 電腦上的其他應用程式皆能正常執行。
- 已安裝必要的裝置驅動程式。
- 此應用程式可在其他電腦上執行。

在您使用此應用程式時，如果出現錯誤訊息，請參閱應用程式隨附的手冊。

第 4 章 啓動 BIOS Setup Utility

啓動 BIOS Setup Utility

您的電腦提供了 BIOS Setup Utility 程式，您可以利用這個程式來選擇不同的設定參數。

- Config：設定您的電腦配置。
- Date/Time：設定日期與時間。
- Security：設定安全功能。
- Startup：設定啓動裝置。
- Restart：重新啓動系統。

註：利用 ThinkPad Configuration 程式，輕鬆地設定這些參數。

要啓動 BIOS Setup Utility，請執行下列步驟：

1. 爲了避免資料意外流失，請備份您的資料和電腦登錄。如需詳細資訊，請參閱 Access Help 內建說明中的「資料備份及還原工具」。
2. 取出磁碟機中的磁片，然後關閉電腦。
3. 開啓電腦，然後，當畫面左下方顯示 “To interrupt normal startup, press the blue ThinkVantage button” 訊息時，請按下 ThinkVantage 按鈕。隨即會開啓 Rescue and Recovery 工作區。
4. 按一下**存取 BIOS**。此時會出現需要重新啓動系統的視窗。
5. 按一下**是**。電腦將重新啓動，並顯示 BIOS Setup Utility 畫面。

若您有設定監督者密碼，BIOS Setup Utility 功能表會在您輸入密碼後出現。您可以按下 Enter 而不輸入監督者密碼，就可以啓動公用程式，但是，您不能變更由監督者密碼所保護的參數。如需其他相關資訊，請參照內建說明。

6. 使用游標按鍵，將游標移動到您想要變更的項目上。標示好您要的項目時，請按下 Enter 鍵。此時會出現一個子功能表。
7. 請變更您要變更的項目。如果要變更項目的值，請使用 F5 或 F6 鍵。如果項目具有子功能表，您可以按一下 Enter 鍵來顯示。
8. 按 F3 或 Esc 鍵，結束子功能表。如果您位於巢狀子功能表上，請重覆按 Esc 鍵，直到出現 BIOS Setup Utility 功能表爲止。

註：如果您需要將設定還原爲購置時的原始狀態，請按下 F9 鍵以便載入預設設定。您也可以選取 Restart 子功能表中的選項，載入預設設定或捨棄變更。

9. 選取 **Restart**，然後按下 **Enter** 鍵。移動游標至您要重新啓動電腦的選項，然後按 **Enter** 鍵。電腦就會重新啓動。

第 5 章 安裝新的作業系統

安裝作業系統之前，請先參閱 Access Help 的「安裝新作業系統」一節，並確定已執行下列步驟：

- 列印將使用的 Access Help 章節。跳至您正在使用的作業系統所屬的章節。
- 將 C:\IBMTOOLS 或 C:\SWTOOLS 目錄中的所有子目錄和檔案複製到抽取式儲存裝置，以便在安裝過程中使用。

安裝 Windows XP

若要在具有雙核心處理器的電腦上安裝 Windows XP Service Pack 1，在開始安裝前，請先依照下列步驟停用「核心多重處理」(Core Multi-Processing)：

1. 啟動 BIOS Setup Utility。
2. 選取 Config。會開啓 Config 子功能表。
3. 選取 CPU。會開啓 CPU 子功能表。
4. 在「核心多重處理」(Core Multi-Processing) 上，選取「停用」。
5. 按下 F10 鍵。

若要在電腦上安裝 Windows XP 及其相關軟體，請執行下列步驟：

安裝作業系統之前，請先依照下列步驟安裝 Intel® Matrix Storage Manager Driver：

備註

安裝作業系統之前，請務必先安裝 Intel Matrix Storage Manager Driver。否則電腦將無法回應，而且只會顯示藍色的畫面。

1. 將磁碟機連接至電腦。
2. 將 Intel Matrix Storage Manager Driver 從 C:\IBMTOOLS\DRIVERS\IMSM 或 C:\SWTOOLS\DRIVERS\IMSM 複製到磁片上。
3. 若要確定 SATA AHCI 是否啓用，請啓動 BIOS Setup Utility 功能表。
4. 選取 Config。
5. 選取 Serial ATA (SATA)。選取 AHCI。
6. 選取 AHCI。

7. 變更電腦的啓動順序。請遵循 BIOS Setup Utility 中的 Startup 功能表的指示，將光碟機設為第一個啓動的磁碟機。
8. 將 Windows XP 光碟插入 CD 或 DVD 光碟機，並重新啓動電腦。
9. 若要先安裝協力廠商的 SCSI 或 RAID 驅動程式，請按 F6。
10. 當出現提示時，請選取 S 來「指定其他裝置」(Specify Additional Device)。
11. 當出現提示時，請插入在步驟 第 29 頁的 2 中所建立的磁片，然後按 Enter 鍵。
12. 選取 Intel 82801 GBM SATA AHCI Controller (Mobile ICH7M)，然後按 Enter 鍵。
13. 若要繼續安裝，請再按一次 Enter。將磁片留在磁碟機中直到下次重新開機為止，因為在安裝期間複製檔案時，也許需要從磁片再次複製該軟體。
14. 如果您尚未安裝 Windows XP Service Pack 2，請造訪 Microsoft 網站 <http://www.microsoft.com/windowsxp/downloads/>
15. 從網站下載 Windows XP Service Pack 2。若要安裝它，請遵循 Readme 檔中的指示進行。
16. 在「裝置管理員」視窗的裝置清單中，通用序列匯流排 (USB) 控制器的左側可能會出現一個黃色標記。如果確實出現了，請開啓其內容，然後按一下「重新安裝驅動程式」按鈕來安裝 USB2.0 驅動程式。
17. 在開始安裝之前，請先從您做的備份來還原 C:\IBMTOOLS 或 C:\SWTOOLS。
18. 執行 Intel Chipset Support 5 for Windows 2000/XP。如果要這麼做，請執行 C:\IBMTOOLS\OSFIXES\INTELINF\ 或 C:\SWTOOLS\OSFIXES\INTELINF\ 中的 `infnst_autol.exe`。
19. 套用 PCMCIA 電源原則登錄修補程式。
若要這麼做，請移至 C:\IBMTOOLS\OSFIXES\PCMCIAPW\ 或 C:\SWTOOLS\OSFIXES\PCMCIAPW\，連按兩下 `install.bat`。然後依照畫面上出現的指示進行。
20. 安裝裝置驅動程式。裝置驅動程式位於硬碟機的 C:\IBMTOOLS\DRIVERS 或 C:\SWTOOLS\DRIVERS 目錄中。若要瞭解如何安裝它們，請參閱「安裝裝置驅動程式」。您也需要安裝硬碟機中 C:\IBMTOOLS\APPS 或 C:\SWTOOLS\APPS 目錄所提供的應用軟體。

註：如果在硬碟機上找不到您需要的補充檔、裝置驅動程式及應用軟體，或是您想要收到以上項目的更新和最新資訊，請造訪 ThinkPad 網站 <http://www.lenovo.com/think/support/site.wss/TPAD-MATRIX.html>

如果您沒有磁碟機，則可以下列替代程序來安裝 Intel Matrix Storage Manager Driver：

備註

如果您在安裝 Intel Matrix Storage Manager Driver 之前，將 BIOS Setup Utility 中的 Serial ATA (SATA) 選取為 AHCI，您的電腦將無法回應，而且只會顯示藍色的畫面。

1. 啓動 BIOS Setup Utility 功能表。
2. 選取 Config。
3. 選取 Serial ATA (SATA)。
4. 選取 Compatibility。
5. 變更電腦的啓動順序。請遵循 BIOS Setup Utility 中的 Startup 功能表的指示，將光碟機設為第一個啓動的磁碟機。
6. 將 Windows XP 光碟插入 CD 或 DVD 光碟機，並重新啓動電腦。
7. 如果您尚未安裝 Windows XP Service Pack 2，請造訪 Microsoft 網站 <http://www.microsoft.com/windowsxp/downloads/>
8. 從網站下載 Windows XP Service Pack 2。若要安裝它，請遵循 Readme 檔中的指示進行。
9. 造訪 Lenovo 網站 <http://www.lenovo.com/think/support/site.wss/TPAD-MATRIX.html>
10. 從網站下載 Intel Matrix Storage Manager Driver。若要安裝它，請遵循 Readme 檔中對於全新安裝的指示進行。
11. 執行 Intel Matrix Storage Manager Driver。若要這麼做，請移至 C:\DRIVERS\WIN\SATA\PREPARE，然後連接兩下 install.cmd。
12. 關閉電腦後再重新開機。
13. 啓動 BIOS Setup Utility 功能表。
14. 選取 Config。
15. 選取 Serial ATA (SATA)。
16. 選取 AHCI。
17. 啓動 Windows XP。隨即出現「歡迎使用尋找新增硬體精靈」。
18. 按一下「不，現在不要」，再按「下一步」。
19. 選取「從清單或特定位置安裝（進階）」，然後按「下一步」。
20. 選取「在這些位置中搜尋最好的驅動程式」。然後選取「搜尋時包括這個位置：」，指定路徑為 C:\DRIVERS\WIN\SATA，再按「下一步」。隨即出現「完成尋找新增硬體精靈」。

21. 按一下「完成」。
22. 當「系統設定變更」視窗出現時，按一下「是」。電腦就會重新啟動。
23. 在「裝置管理員」視窗的裝置清單中，通用序列匯流排 (USB) 控制器的左側可能會出現一個黃色標記。如果確實出現了，請開啓其內容，然後按一下「重新安裝驅動程式」按鈕來安裝 USB2.0 驅動程式。
24. 在開始安裝之前，請先從您做的備份來還原 C:\IBMTOOLS 或 C:\SWTOOLS。
25. 執行 Intel Chipset Support 5 for Windows 2000/XP。如果要這麼做，請執行 C:\IBMTOOLS\OSFIXES\INTELIN\F 或 C:\SWTOOLS\OSFIXES\INTELIN\F 中的 `infnst_autol.exe`。
26. 套用 PCMCIA 電源原則登錄修補程式。若要這麼做，請移至 C:\IBMTOOLS\OSFIXES\PCMCIAPW\ 或 C:\SWTOOLS\OSFIXES\PCMCIAPW\，連按兩下 `install.bat`，然後按照畫面上出現的指示進行。
27. 安裝裝置驅動程式。裝置驅動程式位於硬碟機的 C:\IBMTOOLS\DRIVERS 或 C:\SWTOOLS\DRIVERS 目錄中。若要瞭解如何安裝它們，請參閱「安裝裝置驅動程式」。您也需要安裝硬碟機中 C:\IBMTOOLS\APPS 或 C:\SWTOOLS\APPS 目錄所提供的應用軟體。

註：如果在硬碟機上找不到您需要的補充檔、裝置驅動程式及應用軟體，或是您想要收到以上項目的更新和最新資訊，請造訪 ThinkPad 網站 <http://www.lenovo.com/think/support/site.wss/TPAD-MATRIX.html>

安裝 Windows XP 更新模組套件

「Windows XP 更新模組」位於下列目錄之一中：

C:\IBMTOOLS\OSFIXES\WXPUP

或

C:\SWTOOLS\OSFIXES\WXPUP

每一個子資料夾的名稱都是修正模組的號碼。如需每個修正模組的相關資訊，請造訪 Microsoft 知識庫首頁（網址為 <http://support.microsoft.com/>），在搜尋欄位輸入您要的修正模組號碼，然後按一下「搜尋」按鈕。

註：網址如有變動，恕不另行通知。若未顯示網頁，請在 Microsoft 首頁搜尋該網頁。

若要安裝修正模組，請執行子資料夾中的 `.exe` 檔，然後依照畫面上的指示進行。

註：如果移除具有單核心處理器的電腦中的硬碟機，並將其安裝在具有雙核心處理器的電腦上，您可以存取該硬碟機。然而，反向操作則不可行：如果您移除具有雙核心處理器的電腦中的硬碟機，並將其安裝在具有單核心處理器的電腦上，則無法存取該硬碟機。

安裝 Windows 2000

若要在具有雙核心處理器的電腦上安裝 Windows 2000，在開始安裝前，請先依照下列步驟停用「核心多重處理」(Core Multi-Processing)：

1. 啟動 BIOS Setup Utility。
2. 選取 Config。會開啓 Config 子功能表。
3. 選取 CPU。會開啓 CPU 子功能表。
4. 在「核心多重處理」(Core Multi-Processing) 上，選取「停用」。
5. 按下 F10 鍵。

若您要從 ThinkPad 進階型擴充基座上的磁碟機安裝 Windows 2000 及其軟體到電腦上，請安裝已整合 Service Pack 4 的 Windows 2000。如需詳細資訊，請參閱 Microsoft 網站：http://www.microsoft.com/windows2000/downloads/servicepacks/sp4/spdeploy.htm#scenario_1_installing_windows_2000_integrated_with_the_service_pack_rpm

若要在電腦上安裝 Windows 2000 及其相關軟體，請執行下列動作：

安裝作業系統之前，請先依照下列步驟安裝 Intel Matrix Storage Manager Driver：

備註

安裝作業系統之前，請務必先安裝 Intel Matrix Storage Manager Driver。否則電腦將無法回應，而且只會顯示藍色的畫面。

1. 將磁碟機連接至電腦。
2. 將 Intel Matrix Storage Manager Driver 從 C:\IBMTOOLS\DRIVERS\IMSM 或 C:\SWTOOLS\DRIVERS\IMSM 複製到磁片上。
3. 若要確定 SATA AHCI 是否啓用，請啓動 BIOS Setup Utility 功能表。
4. 選取 Config。
5. 選取 Serial ATA (SATA)。
6. 選取 AHCI。

7. 變更電腦的啟動順序。請遵循 BIOS Setup Utility 中的 Startup 功能表的指示，將光碟機設為第一個啟動的磁碟機。
8. 將 Windows 2000 光碟插入 CD 或 DVD 光碟機，並重新啟動電腦。依照畫面指示進行。
9. 若要先安裝協力廠商的 SCSI 或 RAID 驅動程式，請按 F6。
10. 當出現提示時，請選取 S 來「指定其他裝置」(Specify Additional Device)。
11. 當出現提示時，請插入在步驟第 33 頁的 2 中所建立的磁片，然後按 Enter 鍵。
12. 選取 Intel 82801 GBM SATA AHCI Controller (Mobile ICH7M)，然後按 Enter 鍵。
13. 若要繼續安裝，請再按一次 Enter。將磁片留在磁碟機中直到下次重新開機為止，因為在安裝期間複製檔案時，也許需要從磁片再次複製該軟體。
14. 如果尚未安裝 Windows 2000 Service Pack 4，請造訪 Microsoft 網站 <http://www.microsoft.com/windows2000/downloads/servicepacks>
15. 從網站下載 Windows 2000 Service Pack 4。若要安裝它，請遵循 Readme 檔中的指示進行。

註：若在安裝 Service Pack 前安裝了防毒應用程式，請先解除安裝防毒應用程式。安裝完 service pack 後，再重新安裝防毒應用程式。

16. 在「裝置管理員」視窗的裝置清單中，通用序列匯流排 (USB) 控制器的左側可能會出現一個黃色標記。如果確實出現了，請開啓其內容，然後按一下「重新安裝驅動程式」按鈕來安裝 USB2.0 驅動程式。
17. 在開始安裝之前，請先從您做的備份來還原 C:\IBMTOOLS 或 C:\SWTOOLS。
18. 執行 Intel Chipset Support 5 for Windows 2000/XP。若要這麼做，請執行 C:\IBMTOOLS\OSFIXES\INTELINF\ 或 C:\SWTOOLS\OSFIXES\INTELINF\ 中的 infinst_autol.exe。

註：若您無法在硬碟中找到這個目錄，請在 ThinkPad 網站下載 Intel Chipset Support 5 for Windows 2000/XP：

<http://www.lenovo.com/think/support/site.wss/TPAD-MATRIX.html>

19. 依照安裝程式的指示進行。
20. 參閱安裝程序，安裝 Windows 2000 裝置驅動程式及應用軟體。

註：如果在硬碟機上找不到您需要的補充檔、裝置驅動程式及應用軟體，或是您想要收到以上項目的更新和最新資訊，請造訪 ThinkPad 網站 <http://www.lenovo.com/think/support/site.wss/TPAD-MATRIX.html>

如果您沒有磁碟機，則可以下列替代程序來安裝 Intel Matrix Storage Manager Driver：

備註

如果您在安裝 Intel Matrix Storage Manager Driver 之前，將 BIOS Setup Utility 中的 Serial ATA (SATA) 選取為 AHCI，您的電腦將無法回應，而且只會顯示藍色的畫面。

註：

1. 啟動 BIOS Setup Utility 功能表。
2. 選取 Config。
3. 選取 Serial ATA (SATA)。
4. 選取 Compatibility。
5. 變更電腦的啟動順序。請遵循 BIOS Setup Utility 中的 Startup 功能表的指示，將光碟機設為第一個啟動的磁碟機。
6. 將 Windows 2000 光碟插入 CD 或 DVD 光碟機，並重新啟動電腦。依照畫面指示進行。
7. 如果尚未安裝 Windows 2000 Service Pack 4，請造訪 Microsoft 網站 <http://www.microsoft.com/windows2000/downloads/servicepacks>
8. 從網站下載 Windows 2000 Service Pack 4。若要安裝它，請遵循 Readme 檔中的指示進行。

註：若在安裝 Service Pack 前安裝了防毒應用程式，請先解除安裝防毒應用程式。安裝完 service pack 後，再重新安裝防毒應用程式。
9. 造訪 Lenovo 網站 <http://www.lenovo.com/think/support/site.wss/TPAD-MATRIX.html>
10. 從網站下載 Intel Matrix Storage Manager Driver。若要安裝它，請遵循 Readme 檔中對於全新安裝的指示進行。
11. 執行 Intel Matrix Storage Manager Driver。若要這麼做，請移至 C:\DRIVERS\WIN\SATA\PREPARE，然後連按兩下 install.cmd。
12. 關閉電腦後再重新開機。
13. 啟動 BIOS Setup Utility 功能表。
14. 選取 Config。
15. 選取 Serial ATA (SATA)。
16. 選取 AHCI。

17. 啓動 Windows 2000。隨即出現「歡迎使用尋找新增硬體精靈」。
18. 按「下一步」。
19. 選取「搜尋適當的裝置驅動程式檔案 (建議選項)」，然後按「下一步」。
20. 選取「指定位置」，然後按「下一步」。
21. 指定路徑為 C:\DRIVERS\WIN\SATA，然後按一下「確定」。隨即出現「驅動程式檔案搜尋結果」視窗。
22. 按「下一步」。隨即出現「完成尋找新增硬體精靈」。
23. 按一下「完成」。
24. 當「系統設定變更」視窗出現時，按一下「是」。電腦就會重新啓動。
25. 在「裝置管理員」視窗的裝置清單中，通用序列匯流排 (USB) 控制器的左側可能會出現一個黃色標記。如果確實出現了，請開啓其內容，然後按一下「重新安裝驅動程式」按鈕來安裝 USB2.0 驅動程式。
26. 在開始安裝之前，請先從您做的備份來還原 C:\IBMTOOLS 或 C:\SWTOOLS。
27. 執行 Intel Chipset Support 5 for Windows 2000/XP。如果要這麼做，請執行 C:\IBMTOOLS\OSFIXES\INTELIN\F 或 C:\SWTOOLS\OSFIXES\INTELIN\F 中的 infinst_autol.exe。

註：若您無法在硬碟中找到這個目錄，請在 ThinkPad 網站下載 Intel Chipset Support 5 for Windows 2000/XP：

<http://www.lenovo.com/think/support/site.wss/TPAD-MATRIX.html>

28. 依照安裝程式的指示進行。
29. 參閱安裝程序，安裝 Windows 2000 裝置驅動程式及應用軟體。

在安裝 Windows 2000 Service Pack 4 後，您將需要安裝硬碟機中 C:\IBMTOOLS\DRIVERS 或 C:\SWTOOLS\DRIVERS 目錄所提供的裝置驅動程式。若要瞭解如何安裝它們，請參閱「安裝裝置驅動程式」。您也需要安裝硬碟機中 C:\IBMTOOLS\APPS 或 C:\SWTOOLS\APPS 目錄所提供的應用軟體。

如果在硬碟機上找不到您需要的補充檔、裝置驅動程式及應用軟體，或是您想要收到以上項目的更新和最新資訊，請造訪 ThinkPad 網站

<http://www.lenovo.com/think/support/site.wss/TPAD-MATRIX.html>

TI CardBus Controller Support

如果您的電腦未配有 1394 連接埠，請遵循以下指示進行。

1. 開啓「系統內容」視窗。
2. 按一下「硬體」標籤。
3. 按一下「裝置管理員」按鈕。隨即開啓「裝置管理員」視窗。

4. 連按兩下「PCMCIA 配接卡」。若 Generic CardBus Controller 已在清單中，請跳至下一步。若不在清單中，則無需安裝 TI CardBus Controller Support。請停止此程序。
5. 從網站下載 TI PCI 1520/4520 CardBus Controller Support for Windows 98/2000，然後依照 Readme 檔中的指示進行。

註：若要下載，請造訪下面這個網站並依照畫面上的指示進行。

<http://www.lenovo.com/think/support/site.wss/TPAD-MATRIX.html>

安裝 Installing the Windows 2000 更新模組套件

「Windows 2000 更新模組」位於下列目錄之一中：

C:\IBMTOOLS\OSFIXES\W2KUP

或

C:\SWTOOLS\OSFIXES\W2KUP

每一個子資料夾的名稱都是修正模組的號碼。如需每個修正模組的相關資訊，請造訪 Microsoft 知識庫首頁（網址為 <http://support.microsoft.com/>），在搜尋欄位輸入您要的修正模組號碼，然後按一下「搜尋」按鈕。

註：網址如有變動，恕不另行通知。若未顯示網頁，請在 Microsoft 首頁搜尋該網頁。

若要安裝修正模組，請執行子資料夾中的 .exe 檔，然後依照畫面上的指示進行。

第 6 章 回復選項

回復選項簡介

若 Windows 沒有正常執行，您可能需要執行下列步驟：

- 取得目前的系統資訊。
- 診斷並排解問題。
- 在您已使用 Rescue and Recovery 程式做備份的情況下，從 Windows 環境中救回檔案或還原備份檔案。
- 配置您的電腦或啓動 BIOS Setup Utility。

以上步驟全部可從 ThinkVantage Rescue and Recovery 工作區完成。開啓電腦，當以下訊息出現時，按下 ThinkVantage 按鈕：“To interrupt normal startup, press the blue ThinkVantage button”。隨即會開啓 ThinkVantage Rescue and Recovery 工作區。如需使用 Rescue and Recovery 功能的相關資訊，請參閱 Access Help 的『回復概觀』一節。

還原出廠內容

Lenovo 不隨電腦提供回復光碟或 Windows® 光碟，而是提供更簡單的方法，來完成以往與這些光碟相關的作業。這些替代方法的檔案及程式都位於您的硬碟上，以減少誤置光碟的可能性和光碟版本不正確的問題。

Lenovo 預先安裝在您電腦上的所有檔案與程式的完整備份，是位於硬碟的隱藏保護區（或稱爲分割區）中。即使已經隱藏，分割區中的這些備份仍然會使用硬碟空間。因此，在根據 Windows 的方法來檢查硬碟容量時，您可能會發現硬碟的總計容量比預期小。這個差異就是隱藏分割區的內容所致。

本區中所包含的 Product Recovery 程式可讓您將硬碟的完整內容還原至出廠狀態。

如果您要讓硬碟回復到它的原始內容，請執行下列步驟：

註：

1. 如果回復期間 ThinkPad 電腦未連接光碟機，將不會安裝 DVD 軟體和 CD 燒錄軟體。請在執行回復作業前先將光碟機安裝到 Ultrabay Enhanced 中，以確保安裝正確無誤。
2. 回復處理可能需費時 2 小時。

請注意：在回復過程中，主要硬碟分割區（通常是磁碟機 C）中的所有檔案，都會遺失。不過，在覆寫任何資料之前，您仍有機會將一或多個檔案儲存到其他媒體。

1. 可能的話，請儲存所有檔案，並關閉作業系統。
2. 關閉電腦並至少等待 5 秒。
3. 開啓電腦電源。請注意看畫面。當顯示『To interrupt normal startup, press the blue ThinkVantage button』訊息時，請按下 ThinkVantage 按鈕。隨即會開啓 ThinkVantage Rescue and Recovery 工作區。
4. 按一下**還原您的系統**，並依照畫面上的指示進行。

回復資料

如果您已經使用 Rescue and Recovery 程式執行備份作業，就會同時存有一或多個備份，每個備份代表不同時間點所儲存的硬碟內容。這些備份可能儲存在您的硬碟、網路磁碟機或卸除式媒體中，這將視您當初在執行備份時所選的選項而定。

您可以使用 Rescue and Recovery 程式或 Rescue and Recovery 工作區，利用稍早儲存的任一備份檔，將硬碟內容還原為先前的狀態。Rescue and Recovery 工作區獨立執行於 Windows 作業系統之外。因此，您可在啓動期間出現提示時，按下藍色的 ThinkVantage 按鈕來啓動它。

在 Rescue and Recovery 工作區開啓後，即使您無法啓動 Windows，仍可執行回復作業。

第 7 章 升級及更換裝置

更換電池

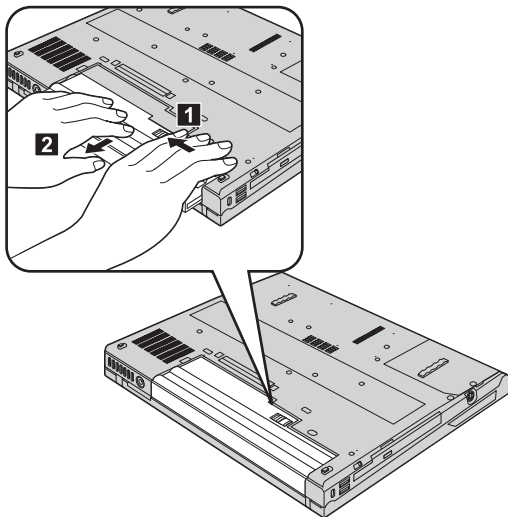
重要事項

在更換電池之前，請閱讀安全及保固手冊。

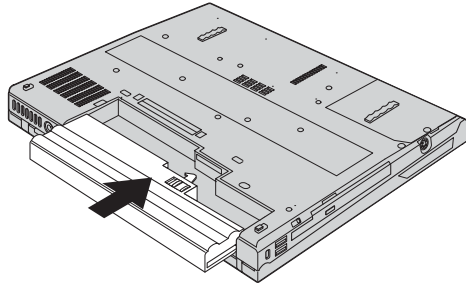
1. 關閉電腦，或是進入休眠模式，然後拔掉電腦的 AC 整流器和所有接線。

註：如果您使用 PC 卡或 Secure Digital 卡，則電腦可能會無法進入休眠模式。若發生這種情形，請關閉電腦。

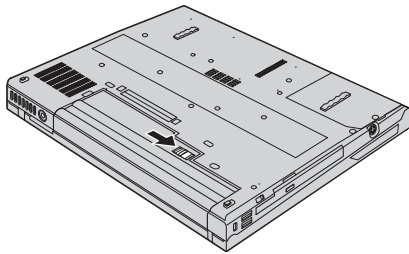
2. 關閉電腦顯示器，把電腦翻轉過來。
3. 將電池卡榫滑到解除鎖定位置上，並保持不動 **1**，然後取出電池 **2**。



4. 將已完全充電的備用電池的前面對齊電腦之電池放置槽前側，然後輕輕地將電池推入放置槽中。



5. 將電池卡榫滑到鎖定位置。



6. 再把電腦翻轉過來。把 AC 整流器與接線連接到電腦上。

升級硬碟機

您可以把電腦硬碟機更換為容量較大的硬碟機，以增加電腦的儲存體容量。您可以向轉銷商或 Lenovo 業務代表購買新的硬碟機。

註：

1. 只有在硬碟機升級或維修時，才加以更換。硬碟機的接頭與機槽不適合經常變更，或進行磁碟機交換。
2. 選購的硬碟機中不含 Rescue and Recovery 工作區與「產品回復」程式。

請注意**處理硬碟機**

- 不要讓磁碟機掉落或是受到震動。將磁碟機置於如軟布的物品上，以吸收實際的震動。
- 不要施壓於磁碟機外殼。
- 不要碰觸接頭。

磁碟機非常敏感。不當操作會造成硬碟的損壞，或是資料永久流失。移除硬碟之前，請為硬碟的資料作備份，然後關閉電腦電源。切勿在系統運作、處於待機或休眠模式時取出磁碟機。

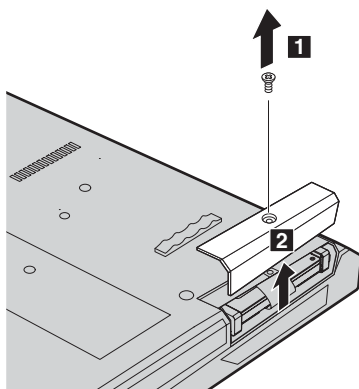
重要事項

在更換硬碟機之前，請閱讀安全及保固手冊。

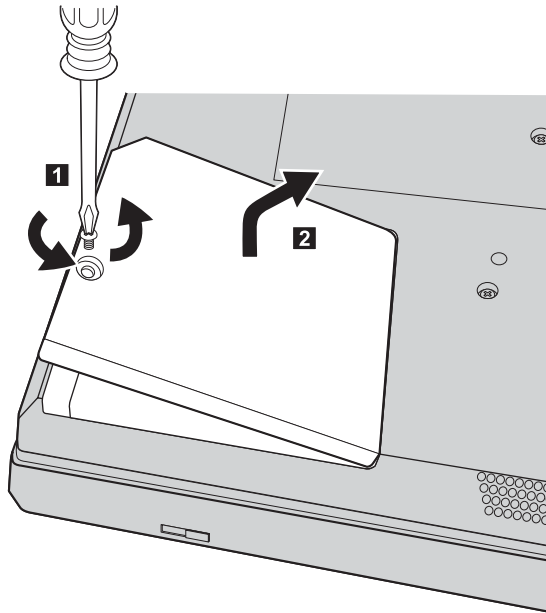
如果要更換硬碟機，請執行下列步驟。

1. 關閉電腦電源，然後拔掉電腦的 AC 整流器和所有接線。
2. 關閉電腦顯示器，把電腦翻轉過來。
3. 拿出電池。
4. 移除固定硬碟機的螺絲 **1** 並移除外殼 **2**。

配有 14.1 吋 LCD 的機型：

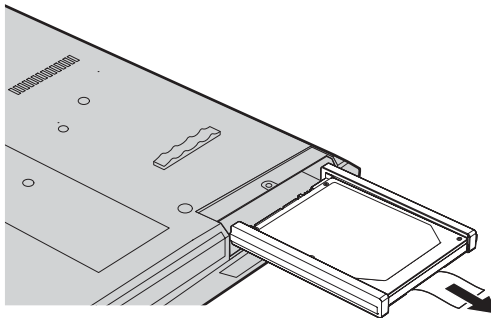


配有 15.0 吋 LCD 的機型：

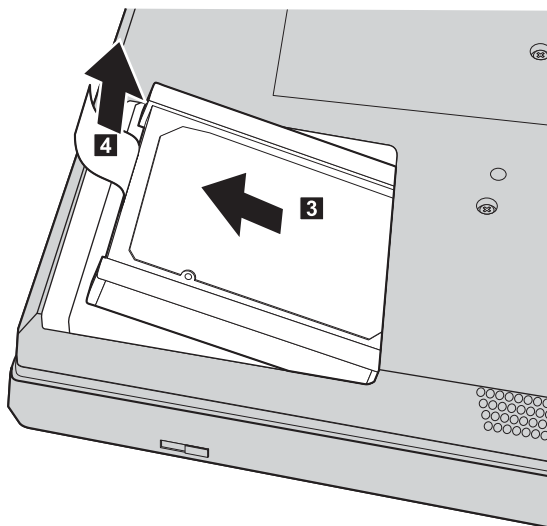


5. 拉出卡栓以取出硬碟機。

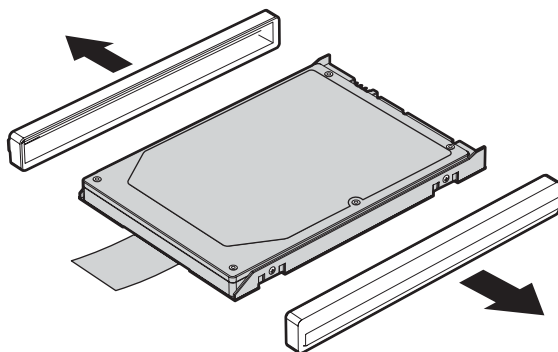
配有 14.1 吋 LCD 的機型：



配有 15.0 吋 LCD 的機型：



6. 拆下硬碟機邊緣的橡皮軌。



7. 將邊緣橡皮軌裝到新的硬碟機上。
8. 請將硬碟機插入硬碟機機槽，然後確實地滑入定位。
9. 重新安裝機槽外殼，並鎖上螺絲。
10. 重新安裝電池。
11. 再把電腦翻轉過來。把 AC 整流器與接線連接到電腦上。

更換記憶體

增加記憶體是加快程式執行速度的有效方法。您可在電腦記憶體插槽中，安裝雙倍資料傳輸率 II (DDR2) 同步動態隨機存取記憶體 (DRAM) 非緩衝小型輸出線雙直列記憶體模組 (SO-DIMM)，做為選用設備，來增加電腦的記憶體容量。SO-DIMM 具有不同的容量可供選擇。

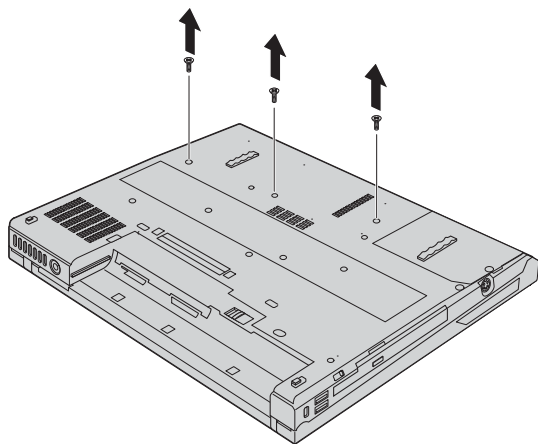
註：請僅使用您電腦所支援的記憶體類型。如果您安裝選購記憶體的方式不正確，或安裝了不受支援的記憶體類型，當您嘗試啓動電腦時，會出現警告嗶聲。

重要事項

在更換記憶體之前，請閱讀安全及保固手冊。

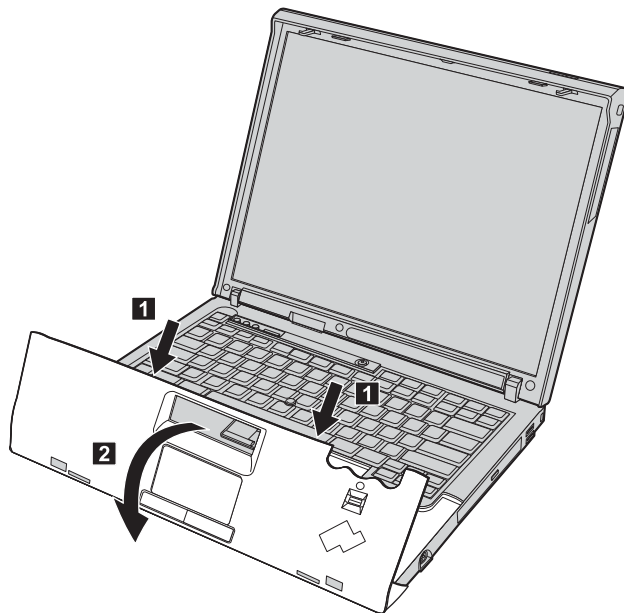
若要安裝 SO-DIMM，請執行下列步驟：

1. 觸摸金屬桌面或接地的金屬物品。這個動作可減少您身上的靜電，以免損壞 SO-DIMM。切勿觸摸 SO-DIMM 的连接邊緣。
2. 關閉電腦電源，然後拔掉電腦的 AC 整流器和所有接線。
3. 關閉電腦顯示器，把電腦翻轉過來。
4. 拿出電池。
5. 移除固定手腕放置區的螺絲。

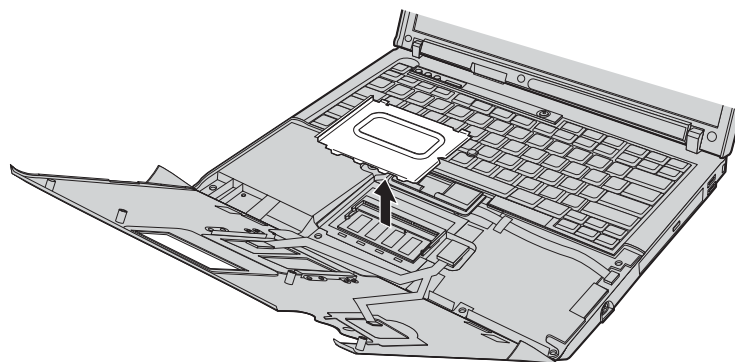


6. 再把電腦翻回來，然後將手腕放置區掀起來。

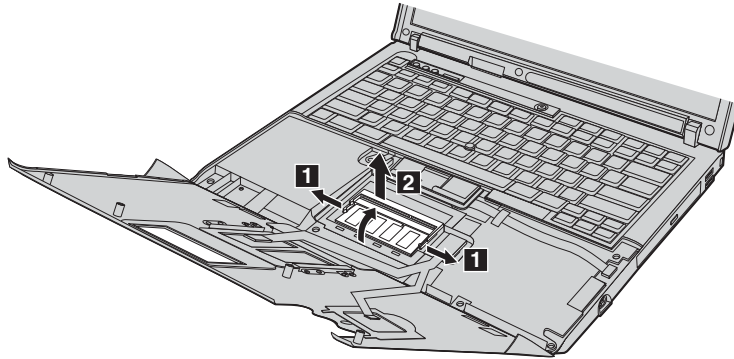
註：如果您的電腦是 ThinkPad R60 系列，請不要損壞觸控板接線。



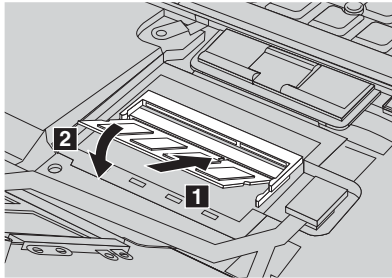
7. 移除記憶體外殼。



8. 若記憶體插槽中已安裝兩個 SO-DIMM，請同時按下插槽兩側的卡榫，移除其中一個，以挪出空間安裝新的 SO-DIMM **1**。請確定確定留存以供未來使用 **2**。



9. 將 SO-DIMM 缺口對準插槽連接邊緣，以約 20 度的角度穩固插入插槽 **1**，往下壓直至卡合定位 **2**。



10. 重新安裝記憶體外殼及手腕放置區。
11. 蓋上電腦顯示器，把電腦翻轉過來，然後鎖上固定手腕放置區的螺絲。
12. 重新安裝電池。
13. 再把電腦翻轉過來，然後將 AC 整流器與接線重新連接到電腦上。

若要確認 SO-DIMM 是否已正確安裝，請執行下列步驟：

1. 開啓電腦。
2. 當畫面左下方顯示『To interrupt normal startup, press the blue ThinkVantage button』訊息時，請按下 ThinkVantage 按鈕。隨即會開啓 ThinkVantage Rescue and Recovery 畫面。
3. 按一下**存取 BIOS**。隨即顯示「需要重新啓動系統的提示」視窗。
4. 按一下**是**。電腦會重新啓動，然後開啓 BIOS Setup Utility 畫面。『Installed memory』項目會顯示您電腦中已安裝的記憶體總量。例如，如果您的電腦有

256 MB 的記憶體，而您又在其中安裝了 256-MB 的 SO-DIMM，『Installed memory』 中顯示的容量應為 512 MB。

第 8 章 取得協助與服務

取得協助與服務

如果您需要協助、服務、技術協助或僅需要關於 ThinkPad 電腦的詳細資訊，您可從 Lenovo 找到豐富的來源來協助您。這部分包含何處可取得關於 ThinkPad 電腦的額外資訊、電腦遇到問題時要如何因應，以及需要服務時要打電話給誰等相關資訊。

Microsoft Service Packs 是 Windows 產品更新的最新軟體來源。這些可透過網站下載見（可能需要連線費）或透過光碟取得。如需更多具體的資訊和連結，請造訪 support.microsoft.com/directory/。針對預先安裝的 Microsoft Windows 產品的服務套件，如需安裝技術協助，或是有任何相關問題，請參閱「Microsoft 產品支援服務網站」，網址為：<http://support.microsoft.com/directory/>，或您可聯絡「客戶支援中心」，電話號碼清單請參閱第 57 頁的『全球電話清單』。您可能需要支付部分費用。

從 Web 取得協助

全球資訊網的 Lenovo 網站上提供了 ThinkPad 電腦的最新資訊及支援。個人電腦首頁的網址為 www.lenovo.com/think/

您可於 www.lenovo.com/think/support/ 上獲得 ThinkPad 電腦的支援資訊。造訪這個 Web 網站，可讓您知道解決問題的方式、找出使用電腦的新方法，及瞭解簡化 ThinkPad 電腦操作程序的方式。

電洽客戶支援中心

在保固期限內，如果您嘗試自行更正問題後，仍然需要協助，您可撥打電話，透過「客戶支援中心」取得協助和資訊。下列是保固期限內所提供的服務：

- 問題判斷 - 我們的專業人員可協助您判斷硬體是否有問題，並且決定應採取哪些必要行動才能解決問題。
- Lenovo 硬體送修 - 若問題是出在 Lenovo 硬體，且該硬體仍在保固期限內，則專業的服務人員就會提供適當的服務。
- 工程變更管理 - 有時產品售出後，可能會需要進行變更。Lenovo 或是您的轉銷商（若經由 Lenovo 授權）將會提供適用於您硬體的「工程變更」（EC）。

不包含下列項目：

- 替換或使用非 Lenovo 專用或製造或沒有保固的零件

註：所有保固零件均擁有 7 個字元的識別碼，格式為 FRU XXXXXXXX

- 軟體問題來源的識別
- 安裝或升級時，關於 BIOS 配置的部分
- 裝置驅動程式的變更、修改或升級
- 網路作業系統 (NOS) 的安裝與維護
- 應用程式的安裝與維護

若要瞭解您的機器是否仍在保固期內，以及保固何時到期，請造訪 www.lenovo.com/think/support/，並按一下 **Warranty**，然後遵循畫面上的指示進行。

請參照您的 Lenovo 硬體保固，以了解 Lenovo 保固條文的完整說明。請確實保留您的購買證明，以取得保固服務。

如果可能，當您打電話給技術協助代表時，請將電腦放在附近，以防他在協助您解決電腦問題時需要用到。打電話前，請先確定您已下載了最新的驅動程式以及系統更新，並已執行分析和記錄資訊。打電話尋求技術支援時，請備妥以下資訊：

- 機型和型號
- 電腦、顯示器以及其他元件的序號或購買證明
- 問題說明
- 任何錯誤訊息的正確記錄
- 您的系統的軟硬體配置資訊

您所處地區的「客戶支援中心」電話號碼可以在本手冊的全球電話清單一節中找到。

註：電話號碼有可能會變更，恕不另行通知。如需最新的「客戶支援中心」電話號碼和服務時間，請造訪「支援網站」，網址是 www.lenovo.com/think/support/。若表中未列出您國家或地區的電話號碼，請聯絡 Lenovo 轉銷商或 Lenovo 業務代表。

在世界各地取得協助

如果您帶著電腦到其他國家或地區，或轉移至有出售您的 ThinkPad 機型的國家或地區，您的電腦可能適用「國際保固服務」(International Warranty Service)，如此可讓您在保固期間自動取得保固服務。將有經過授權的服務提供者為您提供保固服務。

服務方式與程序因國家或地區而不同，而且有些服務可能不適用於所有國家或地區。「國際保固服務」會依維修國所提供的服務方式（如到府取件、自行送修或

到府維修) 進行。在某些國家或地區，服務中心可能無法對特定機型的所有機型都提供服務。部分國家或地區可能需要收取維修費用並且有一些相關規定。

若要判斷您的電腦是否合乎「國際保固服務」資格，以及檢視提供服務的國家或地區清單，請造訪 www.lenovo.com/think/support/，然後按一下 **Warranty**，並遵循畫面上的指示。

附錄 A. 保固資訊

保固資訊

本附錄提供在您的國家或地區，適用於您「機器」的保固期間及保固服務類型的相關資訊。如需適用於您機器的「有限保固聲明」條款，請參閱您機器隨附的「安全及保固手冊」第二章「保固資訊」。

保固期間

保固期間視各國家或各地區而定，茲將其載明於下表。請注意：「地區」意指中國香港特別行政區或中國澳門特別行政區。

零件三年與人工一年所構成之保固期間，係指 Lenovo 免費提供下列各項之保固服務：

- a. 保固期間第一年之零件與人工；及
- b. 保固期間第二年與第三年之零件，且以交換為之。保固期間第二年與第三年，您的服務提供者得就服務人員到場維修或更換組件索取人工費用。

機型	購買國家或地區	保固期間	保固服務類型
9444, 9446	美國、加拿大、墨西哥、巴西、澳洲及日本	零件及維修 - 4 年	6
		電池組 - 1 年	1
	其他	零件及維修 - 4 年	7
		電池組 - 1 年	1
9445, 9447	全部	零件及維修 - 4 年	5
		電池組 - 1 年	1
0656	美國、加拿大、墨西哥、巴西、澳洲及日本	零件及維修 - 90 天	6
		電池組 - 90 天	1
	其他	零件及維修 - 90 天	7
		電池組 - 90 天	1

機型	購買國家或地區	保固期間	保固服務類型
9459, 9464	全部	零件及維修 - 3 年	5
		電池組 - 1 年	1
9455, 9456, 9460, 9461, 0658	美國、加拿大、墨西哥、巴西、澳洲及日本	零件及維修 - 1 年	6
		電池組 - 1 年	1
	其他	零件及維修 - 1 年	7
		電池組 - 1 年	1
9457, 9458, 9462, 9463, 0659	美國、加拿大、墨西哥、巴西、澳洲及日本	零件及維修 - 3 年	6
		電池組 - 1 年	1
	其他	零件及維修 - 3 年	7
		電池組 - 1 年	1

保固服務類型

必要時，您的服務提供者應依上表所指定或以下所述之「機器」保固服務類型，為 貴客戶提供修復或交換服務。服務排程視 貴客戶叫修時間與零件供應而定。服務水準係回應時間之目標，而非保證。全球各服務處不一定皆能提供上表所定之保固服務水準，此外，服務提供者在正常服務區域外可能需要酌收額外費用；請洽詢 貴客戶當地服務業務代表或轉銷商，以取得各國家或地區與各服務處之特定資訊。

1. 客戶可自行更換組件 (CRU) 服務

Lenovo 會將 CRU 寄給 貴客戶供 貴客戶安裝，層次 1 CRU 安裝容易，而層次 2 CRU 則需要一些技巧及工具才能安裝。CRU 資訊及更換指示隨同 貴客戶之機器一起出貨，且 貴客戶得隨時要求 Lenovo 提供該等資訊及指示。依 貴客戶之「機器」適用保固服務類型之規定， 貴客戶得要求服務提供者代為安裝 CRU，且無需額外費用。Lenovo 應於隨同替換 CRU 一起出貨之著作物中載明不良 CRU 應否送回。若應送回，1) 替換 CRU 出貨時應檢附送回指示及容器；及 2) 若 Lenovo 於 貴客戶收受替換品後三十日內未收到該不良 CRU，Lenovo 得向 貴客戶索取該替換 CRU 之費用。

2. 到府服務

服務提供者會於 貴客戶所在處修復或交換故障之「機器」，並驗證其運作狀況。您必須提供適合的工作場地，方便拆卸或重新組裝 Lenovo「機器」。該區

應保持乾淨，並具備良好照明，以利工作之進行。就部分「機器」而言，其某些修復可能需要將「機器」送至指定服務中心。

3. 郵寄或倉庫服務 *

貴客戶應切斷故障「機器」之連線，以利服務提供者所安排收取事宜之進行。貴客戶會收到寄件箱，供貴客戶將貴客戶之「機器」運往指定服務中心。貴客戶之「機器」將由貨運人員收取後交付至指定服務中心。服務中心將於維修或更換後，將「機器」送回至貴客戶所在處。貴客戶應負責其安裝與驗證事宜。

4. 客戶自行送修或寄修服務

貴客戶應依服務提供者指定之方式將妥善包裝之故障「機器」運送或郵寄至指定地點（費用應預先支付，若另有規定者不在此限）。維修或更換「機器」後，將通知貴客戶收回，若為郵寄服務，Lenovo 將負擔歸還「機器」之費用，但服務提供者另有規定者不在此限。貴客戶應負責後續之安裝與驗證事宜。

5. CRU 及到府服務

本保固服務類型係類型 1 及類型 2 之組合（請參閱上列說明）。

6. CRU 及郵寄或倉庫服務

本保固服務類型係類型 1 及類型 3 之組合（請參閱上列說明）。

7. CRU 及客戶運送或郵寄服務

本保固服務類型係類型 1 及類型 4 之組合（請參閱上列說明）。

列出類型 5、6 或 7 之保固服務者，由您的服務提供者決定該保固服務類型是否適用於該項修復。

* 於部分國家或地區，此服務類型稱為 ThinkPad EasyServ 或 EasyServ。

欲取得保固服務者，請洽詢服務提供者。於加拿大或美國者，請電洽：1-800-IBM-SERV (426-7378)。在其他國家，請參閱下面的電話號碼。

全球電話清單

電話號碼如有變動，恕不另行通知。如需最新的電話號碼，請造訪 <http://www.lenovo.com/think/support>，然後點選 **Support phone list**。

國家或地區	電話號碼
非洲	非洲：+44 (0)1475 555 055 南非：+27-11-3028888 及 0800110756 中非：請聯絡最近的 Lenovo 事業夥伴

國家或地區	電話號碼
阿根廷	0800-666-0011 (西班牙語)
澳洲	131-426 (英語)
奧地利	01-24592-5901 保固服務與支援：01-211-454-610 (德語)
比利時	02-210-9820 (荷蘭語) 02-210-9800 (法語) 保固服務與支援：02-225-3611
玻利維亞	0800-0189 (西班牙語)
巴西	聖保羅地區：(11) 3889-8986 聖保羅地區外的免付費電話：0800-7014-815 (巴西葡萄牙語)
加拿大	1-800-565-3344 (英語、法語) 多倫多：416-383-3344
智利	800-224-488 (西班牙語)
中國	800-810-1818 (中文)
中國 (中國香港特別行政區)	家用 PC：852-2825-7799 商用 PC：852-8205-0333 ThinkPad 及 WorkPad：852-2825-6580 (粵語、英語、普通話)
哥倫比亞	1-800-912-3021 (西班牙語)
哥斯大黎加	284-3911 (西班牙語) 0-800-011-1029 (Lenovo 客戶支援中心 - 免付費電話)
克羅埃西亞	0800-0426
塞普勒斯	+357-22-841100
捷克共和國	+420-2-7213-1316
丹麥	4520-8200 保固服務與支援：7010-5150 (丹麥語)
多明尼加共和國	566-4755 566-5161 分機 8201 多明尼加共和國境內免費電話：1-200-1929 (西班牙語) 1-866-434-2080 (Lenovo 客戶支援中心 - 免付費電話)
厄瓜多	1-800-426911 (西班牙語)
薩爾瓦多	250-5696 免付費電話：800-6264 (西班牙語)
愛沙尼亞	+386-61-1796-699

國家或地區	電話號碼
芬蘭	09-459-6960 保固服務與支援：+358-800-1-4260（芬蘭語）
法國	0238-557-450 保固服務與支援： 軟體 0810-631-020 硬體 0810-631-213（法語）
德國	07032-15-49201 保固服務與支援：01805-25-35-58（德語）
希臘	+30-210-680-1700
瓜地馬拉	335-8490（西班牙語）
宏都拉斯	德古斯加巴及汕埠：232-4222 汕埠：552-2234 （西班牙語）
匈牙利	+36-1-382-5720
印度	1600-44-6666 免費專線：+91-80-2678-8940 （英語）
印尼	800-140-3555 +62-21-251-2955（Bahasa 語、印尼語、英語）
愛爾蘭	01-815-9202 保固服務與支援：01-881-1444（英語）
以色列	+972-3-531-3900（希伯來文、英語）
義大利	02-7031-6101 保固服務與支援：39-800-820094（義大利語）
日本	PC 產品免付費電話：0120-20-5550 國際電話：+81-46-266-4716 上述號碼會以日文語音提示應答。如需英語服務，請等候日語語音提示結束，由總機為您服務。請說 "English support please"，便會將您的電話轉接給英語服務人員。 PC 軟體：0120-558-695 越洋電話：+81-44-200-8666 （日語）
韓國	1588-5801（韓語）
拉脫維亞	+386-61-1796-699
立陶宛	+386-61-1796-699

國家或地區	電話號碼
盧森堡	+352-298-977-5063 (法語)
馬來西亞	1800-88-8558 (英語、Bahasa 語、馬來語)
馬爾他	+356-23-4175
墨西哥	001-866-434-2080 (西班牙語)
中東	+44 (0)1475-555-055
荷蘭	+31-20-514-5770 (荷蘭語)
紐西蘭	0800-733-222 (英語)
尼加拉瓜	免付費電話：001-800-220-1830 (西班牙語)
挪威	6681-1100 保固服務與支援：8152-1550 (挪威語)
巴拿馬	206-6047 免付費電話：001-866-434-2080 (西班牙語)
秘魯	0-800-50-866 (西班牙語)
菲律賓	1800-1888-1426 (英語) +63-2-995-8420 (菲律賓語)
波蘭	+48-22-878-6999
葡萄牙	+351-21-892-7147 (葡萄牙語)
羅馬尼亞	+4-021-224-4015
俄羅斯聯邦	+7-095-940-2000 (俄語)
新加坡	1800-3172-888 (英語、Bahasa 語、馬來語)
斯洛伐克	+421-2-4954-1217
斯洛維尼亞	+386-1-4796-699
西班牙	91-714-7983 91-397-6503 (西班牙語)
斯里蘭卡	+94-11-2448-442 (英語)
瑞典	08-477-4420 保固服務與支援：077-117-1040 (瑞典語)
瑞士	058-333-0900 保固服務與支援：0800-55-54-54 (德語、法語、義大利語)
臺灣	886-2-8723-9799 (中文)
泰國	1-800-299-229 (泰語)
土耳其	00800-4463-2041 (土耳其語)

國家或地區	電話號碼
英國	01475-555-055 保固服務與支援： 軟體 08457-151-516 硬體 08705-500-900（英語）
美國	1-800-426-7378 （英語）
烏拉圭	000-411-005-6649（西班牙語）
委內瑞拉	0-800-100-2011（西班牙語）
越南	北部地區與河內：84-4-8436675 南部地區與胡志明市：84-8-8295160 （英語、越南語）

附錄 B. 客戶可自行更換組件 (CRU)

以下零件是 ThinkPad 電腦中，可由客戶自行更換的組件 (CRU)。

下面列出 CRU 及提供拆卸/更換指示的說明文件。

	服務與疑難排解 手冊	安裝說明	Access Help	線上硬體維護 手冊	線上視 訊
層次 1 CRU					
電池	X		X	X	X
AC 整流器及電 源線		X			
TrackPoint 套帽			X		
電話線		X			
硬碟機	X		X	X	X
Ultrabay			X	X	X
層次 2 CRU					
鍵盤			X	X	X
手腕放置區			X	X	X
觸控板/ 指紋辨 識器				X	X
記憶體	X		X	X	X
PCI Express Mini 卡			X	X	X
數據機子卡			X	X	X

您可以在 Access Help 中找到更換 CRU 的說明。若要開啓 Access Help，請按一下**開始**，將指標移至**所有程式**（在 Windows XP 以外的 Windows 中則移至**程式集**），然後再移至 **ThinkVantage**。按一下 Access Help。

如果您無法存取這些指示說明，或是更換 CRU 時遇到困難，您可以使用下列其中一項資源：

- 支援中心網站上的「線上硬體維護手冊」及「線上視訊」，網址為：
<http://www.lenovo.com/think/support/site.wss/document.do?Indocid=part-video>

- 客戶支援中心。有關您國家或地區的支援中心電話號碼，請參閱第 57 頁的『全球電話清單』。

附錄 C. ThinkPad 電腦的概觀

ThinkPad 簡介

正面圖

系統狀態指示燈

ThinkVantage 按鈕

TrackPoint

觸控板

指紋辨識器

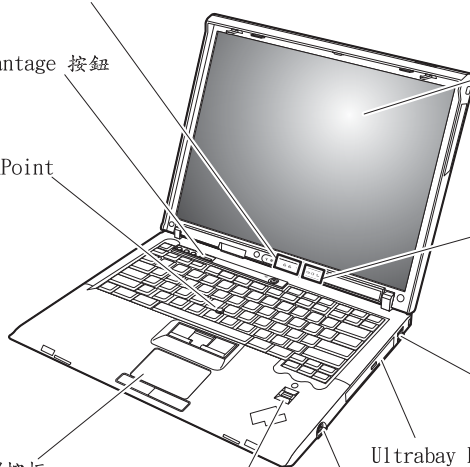
電腦顯示器

電源狀態指示燈

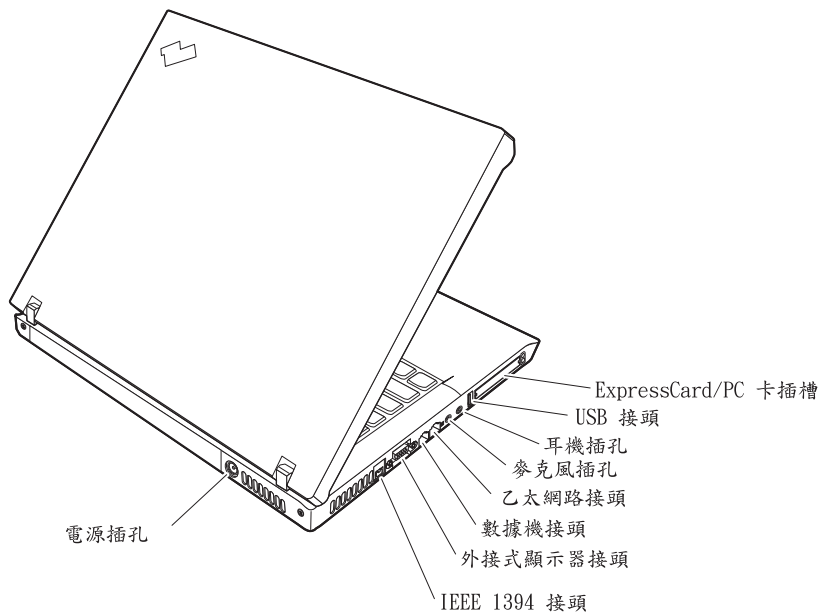
USB 接頭

Ultrabay Enhanced

視訊輸出接頭



背面圖



功能

處理器

- 查看電腦的系統內容。請遵循下列步驟：用滑鼠右鍵按一下桌面上「我的電腦」圖示，從下拉功能表中選取內容。

記憶體

- PC2-5300 雙倍資料傳輸率 II (DDR2) 同步動態隨機存取記憶體 (DRAM)

儲存裝置

- 2.5 吋 Serial ATA 硬碟機

顯示器

彩色顯示器使用 TFT 技術：

- 大小：14.1 吋
- 解析度：
 - LCD：1024x768 或 1400x1050
 - 外接式顯示器：最高達 2048x1536
- 大小：15.0 吋
- 解析度：
 - LCD：1024x768 或 1400x1050
 - 外接式顯示器：最高達 2048x1536
- 亮度控制

鍵盤

- 指紋辨識器（部分機型）
- 89 鍵、90 鍵或 93 鍵
- Forward 和 Backward 鍵
- TrackPoint®
- UltraNav®（部分機型）
- Fn 功能鍵
- ThinkVantage 按鈕
- 音量控制按鈕
- ThinkLight®

外接式介面

- 外接式顯示器接頭
- ExpressCard/PC 卡插槽（上層插槽：ExpressCard，下層插槽：Type I 或 Type II PC 卡）（部分機型）
- IEEE 1394 接頭（部分機型）
- 立體聲耳機插孔

功能

- 麥克風插孔
- 3 個通用序列匯流排 (USB) 接頭
- 視訊輸出接頭 (S 端子) (部分機型)
- RJ11 電話接頭
- RJ45 乙太網路接頭
- 擴充基座接頭 (部分機型)
- Ultrabay™ Enhanced (部分機型)
- 內建無線 LAN 功能 (部分機型)
- 內建藍芽功能 (部分機型)
- 內建無線 WAN 功能 (部分機型)

規格

大小

- 14.1 吋
 - 寬度：314 公釐（12.36 吋）
 - 深度：260 公釐（10.24 吋）
 - 高度：34.3 公釐 – 37.2 公釐（1.35 吋 – 1.46 吋）
- 15.0 吋
 - 寬度：332 公釐（13.07 吋）
 - 深度：269 公釐（10.59 吋）
 - 高度：37.3 公釐 – 40.2 公釐（1.47 吋 – 1.58 吋）

環境

- 沒有增壓的最大高度：3048 公尺（10,000 英尺）
- 溫度
 - 最高 2438 公尺的高度（8000 英尺）
 - 5° 到 35°C（41° 到 95°F）
 - 2438 公尺（8000 英尺）以上的高度
 - 最高操作溫度：31.3°C（88° F）

註：當您為電池組充電時，它的溫度必須至少有 10°C（50°F）。

- 相對濕度：
 - 在磁碟機中沒有光碟或 DVD 時操作：5% 到 95%
 - 在磁碟機中有光碟或 DVD 時操作：8% 到 80%

熱度的產生

- 最大值 90 W (307 Btu/hr)

— 或—
- 最大值 65 W (222 Btu/hr)

(視機型而定)

電源來源（AC 整流器）

- 正弦波輸入：50 到 60 赫茲
- AC 整流器的輸入速率：100-240 伏特的交流電，50 到 60 赫茲

電池組

- ThinkPad R60 系列 6 Cell 鋰 (Li-Ion) 電池組
 - 正常電壓：10.8 伏特直流電
 - 容量：5.2 AH
- ThinkPad R60 系列 9 Cell 鋰 (Li-Ion) 電池組

規格

- 正常電壓：10.8 伏特直流電
- 容量：7.8 AH

附錄 D. 無線相關資訊

無線互通性

無線 LAN PCI Express Mini 卡的設計，可與任何以「直接序列展頻」(DSSS) 無線電技術及/或「正交劃頻多工」(OFDM) 無線電技術為基礎的無線 LAN 產品相互操作，並且符合：

- 美國電子電機工程師學會 (Institute of Electrical and Electronics Engineers, IEEE) 所定義且核准的 IEEE 802.11a/b/g 無線區域網路標準。
- 無線乙太網相容聯盟 (Wi-Fi Alliance) 所定義的「無線相容性認證」(Wireless Fidelity, WiFi)。

藍芽子卡的設計，可與任何符合由藍芽 SIG 所定義的藍芽規格 2.0 + EDR 的藍芽產品相互操作。藍芽子卡支援以下的設定：

- 一般存取
- 服務探索
- 序列埠
- 撥號網路
- 傳真
- 使用 PPP 進行 LAN 存取
- 個人區域網路
- 一般物件交換
- 一般物件推送
- 檔案轉送
- 同步化
- 音訊閘道
- 耳機
- 印表機
- 人機介面裝置 (鍵盤/滑鼠)
- 影像傳輸 (Basic Image)
- 免持聽筒
- AV 設定檔

使用環境與您的健康

與其他無線電裝置相同，無線 LAN PCI Express Mini 卡和藍芽子卡也會發射無線頻率電磁波。然而，所釋放的電磁波能量遠較其他無線裝置（例如：行動電話）來的低。

因為無線 LAN PCI Express Mini 卡和藍芽子卡是以無線電頻率安全標準和建議中的準則來運作，Lenovo 相信消費者可以安全地使用內建無線網卡。該標準及推薦值反映了科學團體與科學家們所進行之研究的結果，這些科學家們一直在持續的審查及解譯廣大的研究文件。

在部分狀況和環境中，建築物的擁有者或組織的負責代表可能會限制無線 LAN PCI Express Mini 卡和藍芽子卡的使用。下列為一些範例：

- 在飛機或醫院中使用內建無線網卡
- 在某些環境中，會干擾其他裝置或對其他裝置造成損害。

如果您對於在特定組織中使用無線裝置的規定不熟悉（例如機場或醫院），建議您在開啓 ThinkPad 電腦前，先請求許可，以使用無線 LAN PCI Express Mini 卡和藍芽子卡。

附錄 E. 注意事項

注意事項

在其他國家或地區，Lenovo 不見得會提供本書中所提的各項產品、服務或功能。如需這些產品或服務的相關資訊，請洽詢當地的 Lenovo 業務代表。任何於本書所提及的 Lenovo 產品、程式或服務並不表示或暗示只可以使用 Lenovo 產品、程式或服務項目。只要未侵犯 Lenovo 的智慧財產權，任何功能相當的產品、程式或服務都可以取代 Lenovo 的產品、程式或服務。不過，其他產品、程式或服務在運作上的評價與驗證，其責任屬於使用者。

Lenovo 對於本文件的內容擁有專利或專利申請案。本文件使用者並不享有前述專利之任何授權。您可以用書面方式來查詢授權，來函請寄到：

*Lenovo (United States), Inc.
500 Park Offices Drive, Hwy. 54
Research Triangle Park, NC 27709
U.S.A.
Attention: Lenovo Director of Licensing*

聯想集團係以「現狀」提供本文件，而不提供任何明示或默示之保證，其中包括且不限於非侵害、可售性或符合特定用途之默示保證。有些轄區不允許放棄在特定交易中的明示或默示保證，因此，這項聲明對您可能不適用。

本書中可能會有技術上的錯誤或排版印刷上的訛誤。因此，Lenovo 會定期修訂；並將修訂後的內容納入新版中。同時，Lenovo 得隨時改進並（或）變動本書中所提及的產品及（或）程式，恕不另行通知。

本文件中所述產品不適用於移植手術或其他的生命維持應用，因其功能失常有造成人員傷亡的可能。本文件中所包含的資訊不影響或變更 Lenovo 產品的規格或保證。本文件的任何內容，皆不得作為 Lenovo 或協力廠商的智慧財產權所提供的任何明示或默示的授權或損害保固。本文件中所提供的所有資訊均由特定環境取得，而且僅作為說明用途。在其他作業環境中的結果可能會有所不同。

Lenovo 得以各種適當的方式使用或散布由 貴客戶提供的任何資訊，而無需對您負責。

本出版品中對於 Lenovo 以外網站的任何參考資料僅供使用方便，不代表 Lenovo 以任何形式認可這些網站。那些網站中所提供的資料與此 Lenovo 產品無關；您將自行負擔使用那些網站而產生的風險。

任何此處涵蓋的執行效能資料都是在一個受控制的環境下決定出來的。因此，若在其他作業環境下，所得的結果可能會大大不同。有些測定已在開發階段系統上做過，不過這並不保證在一般系統上會出現相同結果。再者，有些測定可能已透過推測方式評估過。但實際結果可能並非如此。本文件的使用者應依自己的特定環境，查證適用的資料。

電視輸出注意事項

下列注意事項適用於具有原廠安裝之電視輸出裝置的機型。

本產品納入了著作權保護技術，該技術受到美國專利權及其他智慧財產權的保護。使用此著作權保護技術必須經過 Macrovision 之授權，並且除非經過 Macrovision 另行授權，否則僅供家庭及其他有限檢視使用。嚴禁反推或反組譯。

電子放射注意事項

下列資訊適用於 ThinkPad R60 系列，機型

9444、9445、9446、9447、9456、9457、9458、9459、9460、9461、9462、9463、9464、0656、0658 及 0659。

Federal Communications Commission (FCC) Statement

This equipment has been tested and found to comply with the limits for a Class B digital device, pursuant to Part 15 of the FCC Rules. These limits are designed to provide reasonable protection against harmful interference in a residential installation. This equipment generates, uses, and can radiate radio frequency energy and, if not installed and used in accordance with the instructions, may cause harmful interference to radio communications. However, there is no guarantee the interference will not occur in a particular installation. If this equipment does cause harmful interference to radio or television reception, which can be determined by turning the equipment off and on, the user is encouraged to try to correct the interference by one or more of the following measures:

- Reorient or relocate the receiving antenna.
- Increase the separation between the equipment and receiver.
- Connect the equipment into an outlet on a circuit different from that to which the receiver is connected.
- Consult an authorized dealer or service representative for help.

Properly shielded and grounded cables and connectors must be used in order to meet FCC emission limits. Proper cables and connectors are available from Lenovo authorized dealers. Lenovo is not responsible for any radio or television interference

caused by using other than recommended cables or connectors or by unauthorized changes or modifications to this equipment. Unauthorized changes or modifications could void the user's authority to operate the equipment.

This device complies with Part 15 of the FCC Rules. Operation is subject to the following two conditions: (1) this device may not cause harmful interference, and (2) this device must accept any interference received, including interference that may cause undesired operation.

Responsible party:

Lenovo (United States) Inc.
One Manhattanville Road
Purchase, New York 10577
Telephone: (919) 254-0532



Industry Canada Class B emission compliance statement

This Class B digital apparatus complies with Canadian ICES-003.

Avis de conformité à la réglementation d'Industrie Canada

Cet appareil numérique de la classe B est conforme à la norme NMB-003 du Canada.

European Union EMC Directive conformance statement

This product is in conformity with the protection requirements of EU Council Directive 89/336/EEC on the approximation of the laws of the Member States relating to electromagnetic compatibility. Lenovo cannot accept responsibility for any failure to satisfy the protection requirements resulting from a nonrecommended modification of the product, including the fitting of non-Lenovo option cards.

This product has been tested and found to comply with the limits for Class B Information Technology Equipment according to CISPR 22/European Standard EN 55022. The limits for Class B equipment were derived for typical residential environments to provide reasonable protection against interference with licensed communication devices.

Properly shielded and grounded cables and connectors must be used in order to reduce the potential for causing interference to radio and TV communications and to other electrical or electronic equipment. Such cables and connectors are available from Lenovo authorized dealers. Lenovo cannot accept responsibility for any interference caused by using other than recommended cables and connectors.

環境注意事項（致日本使用者）

Collecting and recycling a disused ThinkPad computer

If you are a company employee and need to dispose of a ThinkPad computer that is the property of the company, you must do so in accordance with the Waste Disposal Law. The computer is categorized as industrial waste, containing iron, glass, plastics, and other materials. It should be properly disposed of by an industrial waste disposal contractor certified by a local government.

For details, visit the IBM Web site at www.ibm.com/jp/pc/recycle/pc

If you use a ThinkPad computer at home and need to dispose of it, you must comply with local ordinances and regulations.

Disposing of a ThinkPad computer component containing heavy metal

The printed circuit board of a ThinkPad computer contains heavy metal. (Soldering with lead is used on the printed circuit board.) To properly dispose of the disused printed circuit board, follow the instructions in Collecting and recycling a disused ThinkPad computer.

Disposing of a disused lithium battery

A button-shaped lithium battery is installed on the system board of your ThinkPad computer to back up the main battery.

If you want to replace it with a new one, contact your place of purchase or ask for a repair service provided by IBM. If you have replaced it by yourself and want to dispose of the disused lithium battery, insulate it with vinyl tape, contact your place of purchase, and follow the instructions.

If you use a ThinkPad computer at home and need to dispose of a lithium battery, you must comply with local ordinances and regulations.

Handling a disused ThinkPad battery pack

Your ThinkPad computer has a lithium ion battery pack or a nickel metal hydride battery pack. If you are a company ThinkPad computer user and need to dispose of a battery pack, contact the proper person in IBM sales, service, or marketing, and follow that person's instructions. You can also see the instructions at www.ibm.com/jp/pc/recycle/battery

If you use a ThinkPad computer at home and need to dispose of a battery pack, you must comply with local ordinances and regulations.

European Directive 2002/96/EC の重要資訊



Notice : This mark applies only to countries within the European Union (EU) and Norway. This appliance is labelled in accordance with European Directive 2002/96/EC concerning waste electrical and electronic equipment (WEEE). The Directive determines the framework for the return and recycling of used appliances as applicable throughout the European Union. This label is applied to various products to indicate that the product is not to be thrown away, but rather reclaimed upon end of life per this Directive.

Remarque : Cette étiquette concerne uniquement les pays de l'Union européenne et la Norvège. Cet appareil porte une étiquette liée aux dispositions de la Directive 2002/96/CE du Conseil Européen relative aux déchets d'équipements électriques et électroniques (DEEE). Cette directive détermine les dispositions générales, applicables dans l'Union européenne, pour la récupération et le recyclage des équipements utilisés. Cette étiquette est apposée à différents produits pour signaler qu'ils ne doivent pas être jetés mais récupérés, selon les dispositions énoncées dans la directive.

注意: このマークは、EU 諸国およびノルウェーにおいてのみ適用されます。この機器には、EU 諸国に対する廃電気電子機器指令 2002/96/EC (WEEE) のラベルが貼られています。この指令は、EU 諸国に適用する使用済み機器の回収とリサイクルの骨子を定めています。このラベルは、使用済みになった時に指令に従って適正な処理をする必要があることを知らせるために、種々の製品に貼られています。

IBM Lotus 軟體產品

關於本產品：合格的 ThinkPad 電腦用戶會收到 Lotus Notes『單機版』用戶端的有限授權。這項授權可讓您選擇下列其中一項，在新的 ThinkPad 電腦上安裝及使用此軟體：

- 本產品沒有附上此軟體的媒體。如果您還沒有適當的 Lotus Notes 用戶端，您可以訂購 CD 後再將軟體安裝到電腦上。** 請使用下一頁所列出的其中一種方式來進行訂購。
- 如果您已經有本軟體的授權版本，您就有權製作及使用所擁有軟體的另一個副本。

關於 IBM Lotus Notes：您可以使用 Notes 單機版用戶端，整合最重要的傳訊、協同作業和個人資訊管理 (PIM) 資源（如電子郵件、行事曆、待辦事項），讓您在網路連線或離線的時候，都可以存取這些資源。此單機版授權不含任何 IBM Lotus Domino 伺服器的存取權，不過，此單機版授權可以優惠價格升級至完整版的 Notes 授權。如需其他資訊，請造訪 <http://www.lotus.com/notes>。

客戶支援中心：如需初次安裝軟體的支援資訊及電話號碼，請造訪 <http://www.pc.ibm.com/support>。若要取得此初次安裝支援以外的其他需付費技術支援，請造訪 <http://www.lotus.com/passport>。

國際程式授權合約：本產品授權給您的軟體，並不包括軟體升級或技術支援，且受到軟體附帶的「IBM 國際程式授權合約 (IBM International Program License Agreement, IPLA)」條款之規範。當您使用本產品提及的 Lotus Notes 程式時，即表示您接受本「產品」和 IPLA 的所有條款。如需有關 IBM IPLA 的進一步資訊，請造訪 <http://www.ibm.com/software/sla/sladb.nsf>。這些程式禁止轉售。

權利證明書：ThinkPad 電腦的購買證明及本「產品」文件，應該保存作為您的權利證明書。

購買升級版、額外授權和技術支援

您可以透過 IBM 的 Passport Advantage Program 來付費取得軟體升級版及技術支援。如需購買 Notes、SmartSuite 或其他 Lotus 產品額外授權的相關資訊，請造訪 <http://www.ibm.com> or <http://www.lotus.com/passport>。

訂購 CD：

****重要事項：**依照本「產品」規定，一項授權只能訂購一份 CD 媒體。您必須提供所購買的新 ThinkPad 電腦之 7 位數序號。CD 是免費提供的；然而，當地轄區可能會要求適當的運費、關稅和稅金。在接到您的送貨要求後，須等待 10 到 20 個工作天才能收到貨品。

—美國或加拿大：

電話 800-690-3899

—拉丁美洲國家：

網際網路：<http://smartsuite.modusmedia.com>

郵寄地址：

IBM - Lotus Notes and SmartSuite Program

Modus Media International

501 Innovation Avenue

Morrisville, NC, USA 27560

傳真號碼：919-405-4495

若要查詢訂購進度，請洽詢：

Smartsuite_ibm@modusmedia.com

—歐洲國家：

網際網路：<http://ibm.modusmedia.co.uk>

郵寄地址：

IBM - Lotus Notes and SmartSuite Program

P.O. Box 3118

Cumbernauld, Scotland, G68 9JX

若要查詢訂購進度，請洽詢：

ibm_smartsuite@modusmedia.com

—亞太地區國家：

網際網路：<http://smartsuite.modusmedia.com>

郵寄地址：

IBM - Lotus Notes and SmartSuite Program

Modus Media International

eFulfillment Solution Center

750 Chai Chee Road

#03-10/14, Technopark at Chai Chee,

Singapore 469000

傳真號碼：+65 6448 5830

若要查詢訂購進度，請洽詢：

Smartsuiteapac@modusmedia.com

商標

下列專有名詞是 Lenovo 在美國和（或）其他國家或地區的商標：

Lenovo

PS/2

Rescue and Recovery

ThinkLight

ThinkPad

ThinkVantage
TrackPoint
Ultrabay
UltraNav

以下是 IBM 公司在美國和（或）其他國家或地區的商標：

IBM（授權使用）
IBM 標誌（授權使用）
Approach
Domino
Freelance Graphics
Lotus
Lotus Notes
Lotus Organizer
SmartSuite
Word Pro
1-2-3

Microsoft 和 Windows 是 Microsoft Corporation 在美國和（或）其他國家或地區的商標。

Intel、Core、Celeron 及 Intel SpeedStep 是 Intel 公司或其子公司在美國和（或）其他國家或地區的商標或註冊商標。

其他公司、產品和服務名稱，可能是第三者的商標或服務標誌。

荷蘭商思惟個人電腦產品股份有限公司台灣分公司
台北市松仁路七號 3 樓

索引

索引順序以中文字，英文字，及特殊符號之次序排列。

〔五劃〕

功能 67
正面圖 65

〔六劃〕

休眠問題 17
回復預先安裝的軟體 39

〔七劃〕

位置 65
沒有訊息的錯誤 14

〔八劃〕

協助
 在世界各地 52
 透過 Web 51
 透過電話 51
 與服務 51
保固
 資訊 55

〔九劃〕

客戶可自行更換組件 (CRU) 63
 零件清單 63
待命問題 17
指紋辨識器
 保養 6
 鑑識問題 23
背面圖 65
要訣, 重要 3
重要要訣 3

〔十劃〕

配置設定 27

〔十一劃〕

問題
 休眠 17
 待命 17
 指紋辨識器 23
 密碼 15
 啟動 22
 硬碟 22
 診斷 9
 電池 21
 電源開關 16
 電源管理 17
 電腦螢幕 20
 疑難排解 10
 鍵盤 16
 TrackPoint 17
 UltraNav 17
密碼
 問題 15
 設定 4
啟動
 問題 22
清潔電腦 6
規格 69
設定
 配置 27
 BIOS 27
透過 Web 取得協助 51
透過電話取得協助 51

〔十二劃〕

無線
 互通性 71
硬碟
 升級 42, 46

硬碟 (繼續)
 問題 22
 診斷問題 9

〔十三劃〕

電池
 更換 41
 問題 21
電源開關問題 16
電腦螢幕 20

〔十四劃〕

疑難排解 10

〔十六劃〕

錯誤訊息 10

〔十七劃〕

儲存裝置升級 46
儲存裝置, 升級 42
環境 3
 無線 72
鍵盤
 問題 16

〔二十一劃〕

攜帶電腦 3

B

BIOS Setup Utility 27

P

PC-Doctor for Windows 9

R

Rescue and Recovery 39

T

TrackPoint 問題 17

U

UltraNav 問題 17

Part Number: 41W3063

Printed in China

(1P) P/N: 41W3063

