

Lenovo 3000, Серия С и Серия N

Руководство по обслуживанию и устранению неполадок

В руководство включены следующие темы:

- **Обзор других источников информации**
- **Важные рекомендации по уходу за компьютером**
- **Определение и устранение неполадок**
- **Возможности восстановления**
- **Консультации и услуги**
- **Информация о гарантии для вашего компьютера**

Lenovo 3000, Серия С и Серия N Руководство по обслуживанию и устранению неполадок

Примечание

Перед тем, как воспользоваться этой информацией и самим продуктом, обязательно прочтите следующее:

- *Руководство по технике безопасности и гарантии* (входит в комплект поставки наряду с настоящим Руководством).
- Информацию о беспроводной связи в справочной системе Access Help и в разделе Приложение D, “Замечания”, на стр. 55.
- *Предупреждение Lenovo 3000* (входит в комплект поставки наряду с настоящим Руководством).

Содержание

Прочтите вначале.	v	Получение консультаций и услуг	37
Глава 1. Где найти информацию	1	Получение консультаций через Интернет.	37
Настоящее руководство и другие публикации	1	Как обратиться в Центр поддержки заказчиков	37
Поиск информации с помощью кнопки Lenovo Care	2	Как получить помощь вдали от дома	39
Глава 2. Уход за компьютером	3	Приложение А. Информация о гарантии	41
Глава 3. Устранение неполадок при работе на компьютере	9	Информация о гарантии	41
Часто задаваемые вопросы	10	Гарантийный срок	41
Диагностика неполадок	12	Типы гарантийного обслуживания	42
Устранение неполадок.	12	Список телефонов в разных странах мира	43
Сообщения об ошибках	12	Приложение В. Узлы, подлежащие замене силами заказчика (Customer Replaceable Units - CRU)	49
Ошибки, при которых сообщения не появляются	16	Приложение С. Компоненты и спецификации	51
Проблемы, связанные с паролем	18	Характеристики	51
Проблемы с клавиатурой.	18	Спецификации	52
Проблемы режима ожидания и спящего режима.	18	Приложение D. Замечания	55
Неполадки экрана компьютера	20	Замечания.	55
Неполадки с аккумулятором.	22	Замечание о телевизионном выходе	56
Проблемы с жестким диском	22	Замечания об электромагнитном излучении.	57
Проблемы, связанные с запуском	23	Заявление Федеральной комиссии связи США	57
Проблемы с распознаванием отпечатков пальцев	24	Заявление о соответствии промышленным стандартам Канады по электромагнитному излучению для оборудования класса В	58
Другие проблемы и неполадки	24	Avis de conformité à la réglementation d'Industrie Canada	58
Глава 4. Возможности восстановления	25	Заявление о соответствии требованиям Директивы EMC Европейского Союза	58
Программа Rescue and Recovery	25	Важная информация по директиве European Directive 2002/96/EC	59
Восстановление заводского содержимого	25	Предложение программного пакета IBM Lotus	59
Восстановление данных	26	Товарные знаки	62
Глава 5. Модернизация и замена устройств	27	Индекс	63
Замена аккумулятора	27		
Модернизация жесткого диска	29		
Замена памяти	31		
Глава 6. Получение консультаций и услуг	37		

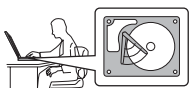
Прочтите вначале



Во время работы компьютера или при зарядке аккумулятора не кладите компьютер на колени и не допускайте, чтобы основание компьютера или любая другая его часть, которая нагревается во время работы, длительное время соприкасалась с любой частью вашего тела.

Если адаптер питания подключен к розетке и к компьютеру, то он нагревается. Не допускайте, чтобы во время работы адаптер касался вашего тела. Никогда не используйте адаптер для того, чтобы согреться. Длительный контакт адаптера с телом, даже через одежду, может привести к ожогу.

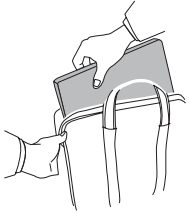
Прокладывайте кабели адаптера питания, мыши, клавиатуры, принтера и других электронных устройств, а также коммуникационные кабели так, чтобы они не защемлялись компьютером или другими предметами; следите за тем, чтобы за них нельзя было зацепиться, споткнуться или повредить каким-нибудь другим способом: это может повредить работе компьютера. Не применяйте силу при работе с кабелями - их можно повредить или порвать.



Чтобы не повредить жесткий диск и не потерять данные в результате повреждения, перед тем, как переносить компьютер, нажмите Fn+F4, чтобы перевести компьютер в спящий режим или выключить его. Перед тем, как переносить компьютер, убедитесь, что индикатор режима ожидания включён (светится зелёным).



Не роняйте, не ударяйте, не царапайте, не перегибайте, не трясите и не стучайте ваш компьютер, не ставьте на него, а также на дисплей и внешние устройства, тяжёлые предметы.



Переносите компьютер в качественной сумке, обеспечивающей должную амортизацию и защиту. Не кладите компьютер в плотно набитый чемодан или сумку.



Держите жидкости подальше от компьютера, чтобы не пролить их на компьютер, и держите компьютер подальше от воды, чтобы избежать поражения электрическим током.

Глава 1. Где найти информацию

Настоящее руководство и другие публикации

Инструкции по установке

Эти инструкции помогут вам распаковать компьютер и приступить к работе. В инструкциях содержатся несколько рекомендаций для начинающих пользователей и обзор программ, установленных Lenovo.

Настоящее Руководство по обслуживанию и устранению неполадок

В руководстве содержится следующая информация: уход за компьютером, устранение неполадок, некоторые процедуры восстановления, получение консультаций и услуг, сведения о гарантии на ваш компьютер. В настоящем руководстве описаны только неполадки, не позволяющие обратиться к обширному справочному и информационному portalу **Lenovo CareSM**, который установлен на компьютере на заводе.

Access Help

- это обстоятельное электронное руководство, в котором есть ответы почти на все вопросы, связанные с работой компьютера; руководство поможет вам сконфигурировать установленные на заводе средства и инструменты или устранить неполадки. Чтобы открыть систему Access Help, щелкните по **Пуск**, поместите указатель на **Все программы**, а затем на **Lenovo Care**. Щелкните по **Access Help**.

Lenovo Care

Это средство обеспечивает удобный доступ к программным инструментам и к ключевым сайтам Lenovo; тем самым, вам не нужно носить с собой остальные справочные руководства. Чтобы открыть Lenovo Care, нажмите кнопку Lenovo Care на клавиатуре. Дополнительную информацию о кнопке Lenovo Care смотрите в разделе “Поиск информации с помощью кнопки Lenovo Care” на стр. 2.

Руководство по технике безопасности и гарантии

В это руководство включены общие инструкции по технике безопасности и полный текст Заявления Lenovo об ограниченной гарантии.

Предупреждение

Дополняет настоящее руководство. Прочтите его перед тем, как использовать беспроводные средства компьютера. Компьютер соответствует стандартам радиочастот и стандартам безопасности для любой страны или региона, где разрешено использование беспроводных

сетей. Вы должны будете установить и использовать компьютер в строгом соответствии с местными требованиями к радиочастотам.

Поиск информации с помощью кнопки Lenovo Care

Кнопка Lenovo Care поможет вам в различных ситуациях - и когда ваш компьютер работает нормально, и когда возникает неисправность. Нажмите кнопку Lenovo Care, чтобы открыть Lenovo Care и посмотреть наглядные иллюстрации и понятные инструкции, помогающие легко начать и продуктивно работать на компьютере.

С помощью кнопки Lenovo Care можно также прервать последовательность загрузки компьютера и запустить рабочее пространство Rescue and Recovery™, которое работает независимо от операционной системы Windows и скрыто от нее.

Глава 2. Уход за компьютером

Хотя конструкция вашего компьютера обеспечивает его безотказную работу в нормальных условиях, при обращении с ним необходимо руководствоваться здравым смыслом. Следуя приведенным ниже важным советам, вы получите максимум пользы и удовольствия от работы на компьютере.

Важные советы:

Будьте внимательны к окружающей среде и условиям, в которых вы работаете

- Во время работы компьютера или при зарядке аккумулятора не кладите компьютер на колени и не допускайте, чтобы основание компьютера или любая другая его часть, которая нагревается во время работы, длительное время соприкасалась с любой частью вашего тела. При нормальной работе компьютера выделяется тепло. Чем интенсивнее используется компьютер и чем интенсивнее заряжается аккумулятор, тем больше выделяется тепла. При его длительном контакте с телом, даже через одежду, у вас могут возникнуть неприятные ощущения, и даже может появиться ожог.
- Если адаптер питания подключен к розетке и к компьютеру, то он нагревается. Не допускайте, чтобы во время работы адаптер касался вашего тела. Никогда не используйте адаптер для того, чтобы согреться. Длительный контакт адаптера с телом, даже через одежду, может привести к ожогу.
- Прокладывайте кабели адаптера питания, мыши, клавиатуры, принтера и других электронных устройств, а также коммуникационные кабели так, чтобы они не защемлялись компьютером или другими предметами; следите за тем, чтобы за них нельзя было зацепиться, споткнуться или повредить каким-нибудь другим способом: это может повредить работе компьютера. Не применяйте силу при работе с кабелями - их можно повредить или порвать.
- Держите жидкости подальше от компьютера, чтобы не пролить на него, и держите ваш компьютер подальше от воды, чтобы избежать поражения электрическим током.
- Держите упаковочные материалы в недоступном для детей месте, поскольку, играя с пластиковым пакетом, ребенок может натянуть его себе на голову и задохнуться.
- Не подносите к компьютеру магниты, включенные мобильные телефоны, электрические приборы и динамики (ближе 15 см).
- Не подвергайте компьютер воздействию экстремальных температур (ниже 5°C и выше 35°C).

Обращайтесь с компьютером осторожно и бережно

- Не кладите какие-либо предметы (в том числе листы бумаги) между дисплеем и клавиатурой.
- Не роняйте, не ударяйте, не царапайте, не перегибайте, не трясите ваш компьютер и не стучите по нему, не ставьте на него, а также на дисплей и внешние устройства, тяжёлые предметы.
- Дисплей вашего компьютера рассчитан на то, чтобы открываться и использоваться при развороте, чуть превышающем 90 градусов. Не открывайте дисплей больше, чем на 135 градусов, так как это может повредить петли дисплея.

Правильно носите ваш компьютер

- Прежде чем переносить компьютер, убедитесь, что отключены все носители информации, выключены все подключённые устройства, отсоединены все провода и кабели.
- Прежде чем переносить компьютер, убедитесь, что он находится в режиме ожидания или спящем режиме, или выключен. Это исключит опасность повреждения или потери данных на жёстком диске.
- Поднимая компьютер, держите его за нижнюю часть. Не поднимайте и не держите компьютер за дисплей.
- Переносите компьютер в качественной сумке, обеспечивающей должную амортизацию и защиту. Не кладите компьютер в плотно набитый чемодан или сумку.

Обращайтесь с носителями информации и дисководом бережно и аккуратно

- Если ваш компьютер оснащен оптическим дисководом, таким как CD, DVD или CD-RW/DVD, то не прикасайтесь пальцами к поверхности диска или линзе считывающего устройства.
- Прежде чем закрывать оптический дисковод (CD, DVD или CD-RW/DVD), убедитесь, что компакт-диск надежно лег на свое место.
- При установке жёсткого диска, дисководов дискет, CD, DVD или CD-RW/DVD, следуйте инструкциям, приложенным к вашим аппаратным средствам, и прилагайте усилия только тогда, когда это необходимо.

Будьте внимательны, задавая пароли

- Запомните свои пароли. Если вы забыли пароль супервизора или пароль жесткого диска, то уполномоченный провайдер услуг Lenovo не сможет восстановить их, и вам, возможно, придется заменить материнскую плату или жесткий диск.

Другие важные рекомендации

- Модем вашего компьютера может использовать только аналоговую телефонную сеть или телефонную сеть общего пользования (PSTN). Не подключайте модем к частным сетям PBX (private branch exchange) или

другим цифровым телефонным сетям, поскольку это может вывести его из строя. Аналоговые телефонные линии обычно используются в жилых домах, а цифровые линии - в гостиницах и учреждениях. Если вы точно не знаете, какой телефонной линией вы пользуетесь, обратитесь на телефонный узел.

- Ваш компьютер может иметь как разъём сети Ethernet, так и разъём для модема. Если это так, убедитесь, что подключаете кабель к правильному разъёму, иначе вы можете повредить его.
- Зарегистрируйте ваш компьютер Lenovo в Lenovo (смотрите следующую Web-страницу: www.lenovo.com/register). В этом случае вас будет проще разыскать, если возникнет необходимость вернуть вам потерянный или украденный компьютер. Зарегистрировав ваш компьютер, вы также даёте Lenovo возможность сообщать вам о своих новейших разработках.
- Только официальный представитель, являющийся специалистом по компьютерам Lenovo, может заниматься разборкой и ремонтом вашего компьютера.
- Не переделывайте и не заклеивайте защёлки, которые удерживают дисплей в закрытом или открытом положении.
- Не переворачивайте ваш компьютер, когда к нему подключён адаптер электропитания. Так можно повредить разъём адаптера.
- Храните не используемые в данный момент внешние и съёмные жёсткие диски, а также дисководы дискет, CD, DVD и CD-RW/DVD в их собственных коробках или упаковках.
- Перед тем, как вы приступите к установке любого из следующих устройств, дотроньтесь до металлической поверхности или заземленного металлического предмета. Это снимет с вас заряд статического электричества. Статическое электричество может повредить устройство.
 - Карта памяти (SD Card, Memory Stick, MultiMediaCard, xD-Picture Card и Memory Stick Pro).
 - Модуль памяти

Чистка крышки компьютера

Время от времени компьютер нужно чистить, соблюдая следующие правила:

1. Приготовьте раствор легкого моющего средства для посуды (не содержащего абразивного порошка и сильных химических веществ, таких как кислоты или щелочи). Возьмите 5 частей воды и 1 часть моющего средства.
2. Обмакните в получившийся раствор губку.
3. Отожмите из губки избыток жидкости.
4. Круговыми движениями губки протрите крышку, стараясь не оставлять на ней капель жидкости.
5. Протрите поверхность, чтобы удалить следы жидкости.
6. Промойте губку чистой проточной водой.

7. Протрите поверхность вымытой губкой.
8. Еще раз протрите поверхность сухой тканью, не оставляющей волокон и нитей.
9. Когда поверхность компьютера полностью высохнет, удалите волокна ткани, если они все же остались.

Чистка клавиатуры

1. Намочите мягкую чистую ткань в изопропиловом спирте.
2. Протрите верхние поверхности клавиш. Протирайте клавиши по одной; если протирать несколько клавиш одновременно, ткань может оказаться зажатой между клавишами. Следите за тем, чтобы капли спирта не оставались на поверхности клавиш и не стекали вниз между ними.
3. Дайте спирту высохнуть.
4. Для удаления пыли и твердых частиц из промежутков между клавишами можете воспользоваться резиновым баллончиком со щеточкой, предназначенным для продувки оптики, или феном для сушки волос, предварительно выключив нагрев.

Примечание: Не распыляйте чистящий аэрозоль на дисплей и клавиатуру.

Чистка дисплея

1. Аккуратно протрите дисплей сухой мягкой тканью, не оставляющей волокон. Если вы видите на дисплее след, похожий на царапину, то это может быть грязь, попавшая на дисплей с клавиатуры при нажатии на крышку снаружи.
2. Аккуратно сотрите или стряхните грязь мягкой сухой тканью.
3. Если грязь таким образом удалить не удастся, намочите мягкую ткань, не оставляющую волокон, в воде или 50%-ном растворе изопропилового спирта, не содержащем загрязняющих примесей.
4. Тщательно отожмите ткань.
5. Снова протрите дисплей; не оставляйте на дисплее капли жидкости.
6. Обязательно высушите дисплей перед тем, как закрыть его.

Уход за устройством распознавания отпечатков пальцев

Не делайте ничего, что могло бы вывести устройство распознавания отпечатков пальцев (в некоторых моделях) из строя или нарушить его работу:

- Не царапайте поверхность устройства твердыми заостренными предметами.
- Не прикасайтесь к поверхности устройства ногтем или любым другим твердым предметом.
- Не прикладывайте к устройству грязный палец.

В следующих случаях рекомендуется протирать поверхность устройства сухой мягкой тканью, не оставляющей волокон и ворсинок:

- Когда поверхность устройства загрязнена или покрыта ржавчиной.
- Когда поверхность устройства покрыта влагой.
- Когда устройство перестаёт узнавать или регистрировать отпечаток вашего пальца.

Глава 3. Устранение неполадок при работе на компьютере

Часто задаваемые вопросы	10	Неполадки экрана компьютера	20
Диагностика неполадок	12	Неполадки с аккумулятором.	22
Устранение неполадок.	12	Проблемы с жестким диском	22
Сообщения об ошибках	12	Проблемы, связанные с запуском	23
Ошибки, при которых сообщения не появляются	16	Проблемы с распознаванием отпечатков пальцев	24
Проблемы, связанные с паролем	18	Другие проблемы и неполадки	24
Проблемы с клавиатурой.	18		
Проблемы режима ожидания и спящего режима.	18		

Примечание: Если компьютер работает и справочная система Access Help доступна, то обратитесь к справочной системе. Используйте информацию, приведенную в этой главе, если система Access Help недоступна.

Часто задаваемые вопросы

В этом разделе приведены часто задаваемые вопросы и информация о том, где можно найти подробные ответы. Подробную информацию обо всех публикациях, поставляемых с компьютерами, смотрите в разделе “Настоящее руководство и другие публикации” на стр. 1.

Какие меры предосторожности нужно предпринимать при работе с компьютером?

Подробную информацию о технике безопасности смотрите в отдельной публикации ‘Руководство по технике безопасности и гарантии’.

Как предотвратить возникновение неполадок в работе компьютера?

Смотрите разделы “Прочтите вначале” на стр. v и Глава 2, “Уход за компьютером”, на стр. 3 этого руководства. Дополнительные рекомендации можно найти в разделе ‘Предотвращение возникновения неполадок’ справочной системы Access Help.

Какими аппаратными средствами оснащен мой новый компьютер?

Смотрите раздел “Обзор Lenovo 3000” в Access Help

Где можно найти подробную спецификацию для моего компьютера?

Обратитесь к Web-сайту www.lenovo.com/support

Я хочу обновить устройство *или* заменить одно из следующих устройств: жесткий диск, память, клавиатура.

Список компонентов, заменяемых пользователем, и информацию о том, где найти инструкции по удалению или замене компонентов, смотрите в разделе Приложение B, “Узлы, подлежащие замене силами заказчика (Customer Replaceable Units - CRU)”, на стр. 49 этого руководства.

Компьютер работает не так, как надо.

Смотрите раздел “Устранение неполадок” во встроенной справочной системе Access Help. В настоящем руководстве описаны только неполадки, не позволяющие обратиться к встроенной справочной системе.

Как обратиться в Центр поддержки клиентов?

Смотрите раздел Глава 6, “Получение консультаций и услуг”, на стр. 37 настоящего руководства. Номера телефонов ближайшего Центра поддержки клиентов смотрите в разделе “Список телефонов в разных странах мира” на стр. 43.

Где найти информацию о гарантии?

Подробную информацию о гарантии смотрите в отдельной публикации ‘Руководство по технике безопасности и гарантии’. Информацию о гарантии, применимой к вашему компьютеру, включая гарантийный срок и тип гарантийного обслуживания, смотрите в разделе “Информация о гарантии” на стр. 41.

Диагностика неполадок

Если при работе компьютера возникают проблемы, вы можете провести его диагностику с помощью PC-Doctor® for Windows. Чтобы запустить PC-Doctor for Windows, выполните следующее:

1. Щелкните по кнопке **Пуск**.
2. Поместите указатель на **Все программы**, а затем выберите **PC-Doctor (в системах Windows)**.
3. Щелкните по **PC-Doctor**.

Дополнительную информацию о PC-Doctor for Windows смотрите в справке программы.

Внимание

Работа теста может занять несколько минут. Убедитесь, что у вас хватит времени, чтобы выполнить тест полностью; не прерывайте тест во время его выполнения.

Если вы собираетесь обратиться в Центр поддержки клиентов, то обязательно распечатайте протокол теста, чтобы можно было быстро предоставить эту информацию техническому специалисту.

Устранение неполадок

Если вы не найдете описание вашей неполадки здесь, то обратитесь к встроенной справочной системе Access Help. В следующем разделе рассматриваются только те неполадки, которые не позволяют вам обратиться к этой справочной системе.

Сообщения об ошибках

Ниже перечислены сообщения BIOS. Большинство этих сообщений показывается при выполнении процедуры POST. Некоторые сообщения содержат информацию об аппаратных устройствах, например, об объеме установленной памяти. Другие могут указывать на неполадки устройства, например о способе, которым оно было сконфигурировано. Ниже приведены объяснения сообщений и методы устранения неполадок. Если полученное сообщение помечено в списке звездочкой (*), то запишите это сообщение и обратитесь к торговому представителю. Если неполадка возникла после внесения изменений в меню программы BIOS Setup (Настройка BIOS), то перезагрузите компьютер, войдите в меню программы BIOS Setup и установите в этом меню значения по умолчанию или исправьте ошибку.

Код	Сообщение	Описание
0200	Failure Fixed Disk (Ошибка жесткого диска)	Жесткий диск не работает или неправильно сконфигурирован. Проверьте, правильно ли подключен жесткий диск. Запустите утилиту Setup (Настройка). Проверьте, правильно ли определен тип жесткого диска.
0210	Stuck key (Залипла клавиша)	Залипла клавиша клавиатуры.
0211	Keyboard error (Ошибка клавиатуры)	Не работает клавиатура.
0212*	Keyboard Controller Failed (Сбой контроллера клавиатуры)	Контроллер клавиатуры не прошел тест. Возможно, нужно заменить контроллер клавиатуры.
0213	Keyboard locked - Unlock key switch (Клавиатура заблокирована - Откройте выключатель)	Чтобы продолжить работу, отожмите компьютер.
0220	Monitor type does not match CMOS - Run SETUP (Тип монитора не соответствует заданному в CMOS - запустите настройку)	В утилите Setup неправильно задан тип монитора.
0230*	Shadow Ram Failed at offset: nnnn (Сбой теневой оперативной памяти, начальный адрес: nnnn)	Сбой теневой оперативной памяти; nnnn - это начальный адрес 64 КБ блока, в котором обнаружена ошибка.
0231*	System RAM Failed at offset: nnnn (Сбой системной оперативной памяти, начальный адрес: nnnn)	Сбой системной оперативной памяти; nnnn - это начальный адрес 64 КБ блока, в котором обнаружена ошибка.
0232*	Extended RAM Failed at offset: nnnn (Сбой расширенной оперативной памяти, начальный адрес: nnnn)	Расширенная оперативная память не работает или неправильно сконфигурирована по начальному адресу nnnn.
0250	System battery is dead-Replace and run SETUP (Неисправен аккумулятор - замените его и запустите утилиту настройки)	Индикатор аккумулятора часов CMOS показывает, что аккумулятор неисправен. Зарядите аккумулятор CMOS в течение, по крайней мере, 8 часов, подключив его к адаптеру питания, и запустите утилиту Setup, чтобы переконфигурировать компьютер.

Устранение неполадок при работе на компьютере

Код	Сообщение	Описание
0251	System CMOS checksum bad - Default configuration use (Неправильная контрольная сумма CMOS компьютера - используется конфигурация по умолчанию)	Микросхема CMOS компьютера повреждена или в нее внесены неправильные изменения; возможно, что это результат работы программы, которая изменяет данные, хранящиеся в CMOS. Программа BIOS установила настройки по умолчанию. Если вы не хотите использовать эти настройки, то войдите в утилиту Setup и задайте нужные значения. Если неполадка не исчезнет, то зарядите аккумулятор компьютера, подсоединив его к адаптеру электропитания, по крайней мере, на 8 часов, или обратитесь к торговому представителю.
0271	Check date and time settings (Проверьте дату и время)	Программа BIOS обнаружила, что дата или время установлены вне допустимого диапазона и переустановила часы реального времени. Возможно, нужно установить допустимую дату (1991-2099).
0280	Previous boot incomplete - Default configuration used (Предыдущая загрузка не завершена - используется конфигурация по умолчанию)	Предыдущая процедура POST завершилась неудачно. Процедура POST загружает значения по умолчанию и предлагает запустить утилиту Setup. Если сбой вызван неправильными значениями и эти значения не исправлены, то следующая загрузка, скорее всего, завершится неудачно. На компьютерах с управляемыми состояниями ожидания неправильные настройки утилиты Setup также могут прервать процедуру POST и стать причиной этой ошибки при следующей загрузке. Запустите утилиту Setup и проверьте, верна ли конфигурация состояний ожидания. При следующей загрузке компьютера ошибка должна исчезнуть.
0281	Memory Size found by POST differed from CMOS (Размер памяти, определенный процедурой POST, отличается от размера, заданного в CMOS)	Размер памяти, определенный процедурой POST, отличается от размера, заданного в CMOS.
02B0 02B1	Diskette drive A error (Ошибка дисководов А) Diskette drive B error (Ошибка дисководов В)	Дисководы А: или В: установлены, но не прошли тест POST BIOS. Убедитесь, что в утилите Setup правильно задан тип дискет для дисководов и что дисководы для дискет правильно подключены.
02B2	Incorrect Drive A type - run SETUP (Неправильный тип дисководов А - запустите утилиту настройки)	В утилите Setup неправильно задан тип дисководов А:.
02B3	Incorrect Drive B type - run SETUP (Неправильный тип дисководов В - запустите утилиту SETUP)	В утилите Setup неправильно задан тип дисководов В:.

Код	Сообщение	Описание
02D0	System cache error - Cache disabled (Ошибка кэша системы - кэш отключен)	Проверка кэша оперативной памяти завершилась неудачно и программа BIOS отключила кэш. На старых материнских платах проверьте перемычки кэша. Возможно, нужно заменить кэш. Обратитесь к торговому представителю. Отключение кэша может привести к заметному снижению производительности компьютера.
02F0	ID CPU	Номер гнезда CPU для ошибок мультипроцессорных компьютеров.
02F4*	EISA CMOS not writable (Невозможно выполнить запись в CMOS EISA)	Ошибка тестирования ServerBIOS2: Невозможно выполнить запись в CMOS EISA.
02F5*	DMA test failed (Тест DMA не прошел)	Ошибка тестирования ServerBIOS2: Невозможно выполнить запись в регистры DMA (Direct Memory Access, Прямой доступ к памяти).
02F6*	Software NMI Failed (Сбой NMI программного обеспечения)	Ошибка тестирования ServerBIOS2: Невозможно сгенерировать NMI (Non-Maskable Interrupt, Немаскируемое прерывание) программного обеспечения.
02F7*	Fail - Fail-safe Timer NMI Failed (Ошибка - Сбой отказоустойчивого таймера NMI)	Ошибка тестирования ServerBIOS2: Слишком много времени ушло на проверку отказоустойчивого таймера.
Нет	Device Address Conflict (Конфликт адреса устройства)	Конфликт адреса для указанного устройства.
Нет	Allocation Error for : device (Ошибка распределения для: устройство)	Запустите утилиту конфигурирования ISA или EISA, чтобы устранить конфликт ресурсов для указанного устройства.
Нет*	Failing Bits: nnnn (Сбойные биты: nnnn)	Шестнадцатиричное число nnnn - это карта битов по адресу оперативной памяти, которые не прошли тестирование памяти. Каждая 1 (единица) карты обозначает сбойный бит. Информацию о начальных адресах сбоев системной, расширенной и теневого памяти смотрите в описаниях ошибок 230, 231 и 232.
Нет	Invalid System Configuration Data (Неправильные данные конфигурации компьютера)	Ошибка в данных NVRAM (CMOS).
Нет	I/O device IRQ conflict error. (Конфликт IRQ устройства ввода-вывода)	Конфликт IRQ устройства ввода-вывода

Код	Сообщение	Описание
Нет	One or more I2O Block Storage Devices were excluded from the Setup Boot menu (Одно или несколько устройств хранения блока I2O исключены из меню Настройка загрузки)	В таблице IPL не хватает места, чтобы показать все установленные устройства хранения блока I2O.
Нет	Operating system not found (Операционная система не найдена)	Не удалось найти операционную систему ни в дисковом A:, ни на диске C:. Войдите в меню Setup и проверьте, правильно ли указаны жесткий диск и дисковод A:.
Нет*	Parity Check 1 nnnn (Проверка четности 1 nnnn)	В системной шине обнаружена ошибка четности. BIOS пытается найти адрес и показать его. Если адрес найти не удастся, то будет показано ????. Проверка четности - это метод обнаружения ошибок в двоичных данных. Ошибка четности указывает, что какие-то данные повреждены.
Нет*	Parity Check 2 nn (Проверка четности 2 nn)	В шине ввода-вывода обнаружена ошибка четности. BIOS пытается найти адрес и показать его. Если адрес найти не удастся, то будет показано ????.
Нет	Press F1 to resume, F2 to Setup, F3 for previous (Нажмите F1, чтобы возобновить работу, F2, чтобы запустить утилиту настройки, F3, чтобы вернуться к предыдущему экрану)	Это сообщение показывается после всех сообщений об исправимых ошибках. Нажмите F1, чтобы начать загрузку, или F2, чтобы запустить утилиту Setup (Настройка) и изменить значения параметров. Если вы нажмете клавишу F3, то будет показан предыдущий экран (обычно это сообщение об ошибке инициализации оперативной памяти опции, например, добавленной карты). Запишите это сообщение и следуйте инструкциям на экране.

Ошибки, при которых сообщения не появляются

Проблема:	<p>Когда я включаю компьютер, на экране ничего не появляется, и компьютер не подает звуковых сигналов при загрузке.</p> <p>Примечание: Если вы не уверены, подавал ли компьютер звуковые сигналы, выключите его, а затем снова включите и прислушайтесь. Если вы используете внешний монитор, то обратитесь к разделу “Неполадки экрана компьютера” на стр. 20.</p>
------------------	--

Решение:	<p>Если установлен пароль при включении, то нажмите любую клавишу, чтобы увидеть приглашение к вводу пароля при включении, а затем введите правильный пароль и нажмите Enter.</p> <p>Если приглашения ввести пароль при включении не видно, то, возможно, слишком мала яркость экрана. Отрегулируйте яркость, нажимая Fn+F11.</p> <p>Если экран по-прежнему ничего не показывает, то убедитесь в том, что:</p> <ul style="list-style-type: none">• Аккумулятор установлен правильно.• Адаптер электропитания присоединен к компьютеру, а шнур питания включен в исправную электрическую розетку.• Включено питание компьютера. (Чтобы убедиться в этом, нажмите кнопку включения.) <p>Если все это в порядке, а на экране по-прежнему ничего нет, то обратитесь в службу сервиса.</p>
-----------------	---

Проблема:	Когда я включаю компьютер, на экране ничего не появляется, но компьютер подает два или более звуковых сигнала.
Решение:	Убедитесь в том, что модуль памяти установлен верно. Если он установлен правильно, а экран пуст, и вы слышите пять звуковых сигналов, компьютеру требуется ремонт.

Проблема:	При включенном компьютере гаснет экран.
Решение:	Возможно, включен хранитель экрана или управление электропитанием. Прикоснитесь к сенсорной панели или нажмите любую клавишу, чтобы вывести компьютер из режима хранения экрана, или нажмите на кнопку включения питания для выхода из режима ожидания или спящего режима.

Проблемы, связанные с паролем

Проблема:	Я забыл пароль.
Решение:	<p>→ Если вы забыли пароль при включении, то для его отмены вы должны доставить ваш компьютер в уполномоченный сервисный центр Lenovo или обратиться к торговому представителю.</p> <p>→ Если вы забыли пароль жесткого диска, то уполномоченный сервисный центр Lenovo не сможет восстановить ваш пароль или получить доступ к данным на жестком диске. Вы должны доставить ваш компьютер в уполномоченный сервисный центр или к торговому представителю Lenovo для замены жесткого диска. Необходимо иметь на руках документы, подтверждающие законность приобретения вами данного компьютера, и вы должны быть готовы оплатить стоимость запасных частей и обслуживания.</p> <p>→ Если вы забыли пароль супервизора, то уполномоченный сервисный центр Lenovo не сможет восстановить его. Вы должны доставить компьютер в уполномоченный сервисный центр или к торговому представителю Lenovo для замены материнской платы. Необходимо иметь на руках документы, подтверждающие законность приобретения вами данного компьютера, и вы должны быть готовы оплатить стоимость запасных частей и обслуживания.</p>

Проблемы с клавиатурой

Проблема:	Вы пытаетесь ввести букву, а на экране появляется цифра.
Решение:	Включена функция NumLock. Чтобы отключить е, нажмите Fn + Delete.

Проблема:	Все или некоторые клавиши внешней цифровой клавиатуры не работают.
Решение:	Убедитесь, что внешняя цифровая клавиатура правильно присоединена к компьютеру.

Проблемы режима ожидания и спящего режима

Проблема:	Компьютер неожиданно входит в режим ожидания.
Решение:	Если процессор перегревается, то компьютер автоматически переходит в режим ожидания, чтобы дать процессору остыть и чтобы защитить процессор и другие внутренние узлы. Проверьте настройки режима ожидания.

Проблема:	Компьютер переходит в режим ожидания (загорается индикатор режима ожидания) сразу после окончания самодиагностики при включении (POST); при этом загорается световой индикатор режима ожидания.
------------------	---

Решение:

Убедитесь, что:

- Аккумулятор заряжен.
- Рабочая температура не выходит за допустимые границы. Смотрите раздел “Спецификации” на стр. 52.

Если аккумулятор заряжен, а рабочая температура не выходит за допустимые границы, то отдайте компьютер в ремонт.

Устранение неполадок при работе на компьютере

Проблема: Высвечивается сообщение "critical low-battery error" (Аккумулятор разряжен), и компьютер немедленно выключается.

Решение: Уровень зарядки аккумулятора снизился до критического. Присоедините к компьютеру адаптер электропитания или замените аккумулятор на полностью заряженный.

Проблема: Если вы нажимаете клавишу Fn, чтобы выйти из режима ожидания, то дисплей компьютера остается пустым.

Решение: Проверьте, не был ли внешний монитор отсоединен или выключен, пока компьютер находился в режиме ожидания. Если вы отсоединили или выключили монитор, то подсоедините его или включите перед тем, как вывести компьютер из режима ожидания. Если вы выводите компьютер из режима ожидания с неприсоединенным или выключенным внешним монитором, а дисплей компьютера остается пустым, то включите дисплей компьютера, нажав комбинацию клавиш Fn+F7.

Примечание: Если вы используете комбинацию клавиш Fn+F7 для применения схемы презентации, то нажмите Fn+F7 по меньшей мере трижды в течение трех секунд, и на экране компьютера появится изображение.

Проблема: Компьютер не выходит из режима ожидания, либо индикатор питания или индикатор режима ожидания горит и компьютер не работает.

Решение: Если компьютер не выходит из режима ожидания, возможно, он вошел в режим ожидания или спящий режим из-за разрядки аккумулятора. Проверьте индикатор режима ожидания.

- Если горит индикатор режима ожидания, ваш компьютер находится в этом режиме. Подсоедините к компьютеру адаптер электропитания, а затем нажмите Fn.
- Если индикатор режима ожидания не горит, ваш компьютер находится в спящем режиме или выключен. Подсоедините к компьютеру адаптер электропитания, а затем нажмите кнопку включения для продолжения работы.

Если компьютер так и не выходит из режима ожидания, он мог зависнуть, и вы не сможете его выключить. В этом случае вам необходимо перезагрузить компьютер. Если вы не сохранили данные, они могут быть потеряны. Чтобы выключить компьютер, держите кнопку включения нажатой в течение четырех секунд или более. Если компьютер не перезагружается, отключите адаптер электропитания и извлеките аккумулятор.

Неполадки экрана компьютера

Проблема: Экран пуст.

Решение: Нажмите Fn+F7, чтобы восстановить изображение.

Примечание: Если вы используете комбинацию клавиш Fn+F7 для применения схемы презентации, то нажмите Fn+F7 по меньшей мере трижды в течение трех секунд, и на экране компьютера появится изображение. Если вы используете адаптер электропитания или аккумулятор, и индикатор аккумулятора включён (светится зелёным), то нажмите Fn+F11 для того, чтобы сделать экран ярче.

Если неполадка не исчезнет, то воспользуйтесь решением, описанным в разделе "На экране неразборчивое или искаженное изображение".

Проблема:	На экране неразборчивое или искаженное изображение.
Решение:	<p>Убедитесь, что:</p> <ul style="list-style-type: none">• Драйвер дисплея установлен правильно.• Разрешение и цветовая палитра экрана заданы правильно.• Правильно задан тип монитора. <p>Для проверки этих параметров сделайте следующее:</p> <p>Щелкните по правой кнопкой мыши по рабочему столу, чтобы открыть окно Свойства экрана.</p> <ol style="list-style-type: none">1. Щелкните по вкладке Настройки.2. Проверьте, правильно ли заданы разрешение и цветовая палитра экрана.3. Щелкните по Дополнительно.4. Щелкните по вкладке Адаптер.5. Убедитесь, что имя драйвера устройства показано в окне сведений об адаптере. Примечание: Имя драйвера устройства зависит от того, какой видеочип установлен в компьютере.6. Щелкните по кнопке Свойства. Проверьте окно "Состояние устройства" и убедитесь, что устройство работает нормально. Если оно работает неправильно, то щелкните по кнопке Устранение неполадок7. Щелкните по вкладке Монитор.8. Убедитесь, что информация верна.9. Щелкните по кнопке Свойства. Проверьте окно "Состояние устройства" и убедитесь, что устройство работает нормально. Если оно работает неправильно, то щелкните по кнопке Устранение неполадок

Проблема:	На экране появляются непонятные символы.
Решение:	Правильно ли вы установили операционную систему или прикладную программу? Если они установлены и сконфигурированы правильно, то обратитесь в службу сервиса.

Проблема:	Каждый раз, когда вы включаете компьютер, вы обнаруживаете, что на экране нет каких-то точек, какие-то точки обесцвечены или слишком яркие.
Решение:	Это - особенность технологии TFT. Дисплей вашего компьютера состоит из множества тонкопленочных транзисторов (thin-film transistors - TFT). На экране все время может не хватать каких-то точек, какие-то точки будут бесцветными или слишком яркими.

Проблема:	<p>Когда вы пытаетесь включить воспроизведение DVD, появляется сообщение "Unable to create overlay window" (Невозможно создать окно оверлея).</p> <p><i>или</i></p> <p>При воспроизведении видео, DVD или компьютерных игр отсутствует изображение или получается изображение очень низкого качества.</p>
------------------	---

- Решение:** Выполните одно из следующих действий::
- Если у вас включён 32-битный режим воспроизведения цветного изображения, то включите 16-битный режим.
 - Если вы используете разрешение монитора 1280×1024 или больше, то уменьшите разрешение экрана и глубину цвета.

Неполадки с аккумулятором

Проблема: В течение стандартного времени зарядки не удается полностью зарядить аккумулятор при выключенном компьютере.

Решение: Дополнительную информацию смотрите в категории 'Аккумулятор и питание' в подразделе 'Поиск и устранение неполадок' раздела 'Устранение неполадок' справочной системы Access Help.

Проблема: Ваш компьютер выключается до того, как индикатор заряда покажет, что аккумулятор разряжен.

или

Ваш компьютер продолжает работать после того, как индикатор заряда показал, что аккумулятор разряжен.

Решение: Разрядите и заново зарядите аккумулятор.

Проблема: Полностью заряженный аккумулятор обеспечивает слишком короткое время работы.

Решение: Дополнительную информацию смотрите в категории 'Аккумулятор и питание' в подразделе 'Поиск и устранение неполадок' раздела 'Устранение неполадок' справочной системы Access Help.

Проблема: Компьютер не работает от полностью заряженного аккумулятора.

Решение: Возможно, сработало устройство защиты от бросков напряжения в аккумуляторе. Выключите компьютер на одну минуту, чтобы произвести сброс защитного устройства, а затем снова включите его.

Проблема: Аккумулятор не заряжается.

Решение: Дополнительную информацию смотрите в категории 'Аккумулятор и питание' в подразделе 'Поиск и устранение неполадок' раздела 'Устранение неполадок' справочной системы Access Help.

Проблемы с жестким диском

Проблема: Не работает жесткий диск.

Решение: Убедитесь, что в меню загрузки программы BIOS Setup Utility жесткий диск включен в последовательность загрузки правильно.

Проблемы, связанные с запуском

Проблема:	Операционная система Microsoft® Windows не запускается.
Решение:	Для обнаружения причины и устранения неполадки воспользуйтесь рабочим пространством Rescue and Recovery. Дополнительную информацию о Rescue and Recovery смотрите в разделе Глава 4, “Возможности восстановления”, на стр. 25.

Проблемы с распознаванием отпечатков пальцев

Проблема:	Устройство распознавания отпечатков пальцев не может зарегистрировать или опознать отпечаток вашего пальца.
Решение:	<p>Для решения проблемы попробуйте выполнить следующие действия:</p> <ul style="list-style-type: none">• Вымойте и тщательно вытрите руки, чтобы удалить с пальцев грязь и жир.• Снова зарегистрируйте отпечаток вашего пальца в компьютере, но при этом воспользуйтесь другим пальцем.• Если у вас слишком сухая кожа рук, увлажните ее лосьоном. <p>Дополнительную информацию смотрите в категории 'Устройство считывания отпечатков пальцев' в подразделе 'Поиск и устранение неполадок' раздела 'Устранение неполадок' справочной системы Access Help.</p>

Другие проблемы и неполадки

Проблема:	Компьютер не реагирует на ваши действия.
Решение:	<ul style="list-style-type: none">• Чтобы выключить компьютер, держите кнопку включения питания нажатой в течение 4 секунд или дольше. Если компьютер так и не выключается, то отключите адаптер питания и извлеките аккумулятор.• Компьютер мог заблокироваться при переходе в режим ожидания, если в это время шел процесс обмена данными. Если вы работаете в сети, то отключайте таймер перехода в режим ожидания.

Проблема:	Не удастся выключить компьютер с помощью кнопки включения.
Решение:	<p>Если горит индикатор режима ожидания, а компьютер работает от аккумулятора, то замените аккумулятор на полностью заряженный или перейдите на питание от сети переменного тока.</p> <p>Если неполадка не исчезнет, то нажмите на кнопку включения и держите ее нажатой не менее 4 секунд; после этого компьютер должен выключиться.</p>

Проблема:	Компьютер не загружается с нужного устройства.
Решение:	<p>Вызовите меню загрузки программы BIOS Setup Utility. Убедитесь, что последовательность загрузки (Boot Sequence) в программе BIOS Setup Utility задана так, что компьютер будет загружаться с нужного устройства.</p> <p>Кроме того, убедитесь, что устройство, с которого должен загружаться компьютер, разрешено. Убедитесь, что в меню Boot (Загрузка) программы BIOS Setup Utility устройство правильно включено в последовательность загрузки.</p>

Глава 4. Возможности восстановления

Программа Rescue and Recovery

Если система Windows работает неправильно, то воспользуйтесь рабочим пространством Rescue and Recovery для обнаружения причины и устранения неполадки. Сделайте следующее:

1. Выключите компьютер и включите его снова.
2. Пока отображается начальный экран, нажмите кнопку Lenovo Care.
3. В рабочем пространстве Rescue and Recovery можно сделать следующее:
 - Спасти и восстановить файлы, папки или резервные копии.
 - Сконфигурировать системные настройки и пароли.
 - Выявить и устранить возможные неполадки.

Дополнительную информацию об использовании функций Rescue and Recovery смотрите в разделе “Recovery overview” (Обзор восстановления) системы Access Help.

Восстановление заводского содержимого

Вместо того, чтобы поставлять вместе с компьютером компакт-диск восстановления или компакт-диск Windows®, Lenovo предлагает более простые способы решения типичных задач, обычно требующих наличия этих дисков. Необходимые для этого файлы и программы находятся на жестком диске вашего компьютера, что избавит вас от поисков нужных компакт-дисков или проблем с неверной версией программ.

Резервные копии всех файлов и программ, установленных на ваш компьютер Lenovo, находятся в скрытой защищенной области (разделе) жесткого диска компьютера. Хотя этот раздел скрыт, он все равно занимает место на жестком диске. Поэтому при проверке емкости жесткого диска средствами Windows вы можете заметить, что его общий объем окажется меньше, чем ожидалось. Эта разница объясняется тем, что на диске находится скрытый раздел.

Программа Product Recovery, находящаяся в этой области, позволяет полностью восстановить жесткий диск до состояния, в котором он был отправлен с завода.

Примечание: Процедура восстановления может занять пару часов.

Чтобы восстановить исходное содержание жесткого диска, сделайте следующее:

Внимание: Во время процедуры восстановления все файлы на основном разделе жесткого диска (обычно диска C) будут стерты. Однако перед тем, как какие-либо данные будут перезаписаны, вам будет предоставлена возможность сохранить один или несколько файлов на другом носителе.

1. Если возможно, то сохраните все ваши файлы и закройте операционную систему.
2. Выключите компьютер по крайней мере на 5 секунд.
3. Переверните переключатель беспроводной радиосвязи на компьютере в положение "On" (Включено).

Примечание: Если вы забудете перевести переключатель беспроводной радиосвязи в положение "On" (Включено), то беспроводная сетевая карта не будет опознана, и драйвер беспроводной карты не будет установлен в системе.

4. Включите компьютер. Внимательно следите за сообщениями, появляющимися на экране во время запуска компьютера. Пока отображается начальный экран, нажмите кнопку Lenovo Care. Откроется рабочее пространство Rescue and Recovery.
5. Щелкните по **Восстановить систему**, выберите **Восстановить жесткий диск до начального заводского состояния**, и следуйте инструкциям на экране.

Восстановление данных

Если вы выполнили при помощи программы Rescue and Recovery резервное копирование, то в вашем распоряжении есть также одна или несколько сохраненных резервных копий, которые отражают состояние содержимого жесткого диска в разные моменты времени. Эти резервные копии могут храниться на вашем жестком диске, на сетевом диске или на съемном носителе, в зависимости от того, какие опции были выбраны при выполнении резервного копирования.

При помощи программы Rescue and Recovery или рабочего пространства Rescue and Recovery можно восстановить содержимое жесткого диска до предыдущего состояния, используя любую из этих резервных копий. Рабочее пространство Rescue and Recovery работает независимо от операционной системы Windows. Поэтому вы можете запустить её, просто нажав кнопку Lenovo Care в ответ на приглашение при запуске.

После того, как откроется рабочее пространство Rescue and Recovery, вы сможете выполнить восстановление, даже если запустить Windows не удастся.

Глава 5. Модернизация и замена устройств

Замена аккумулятора

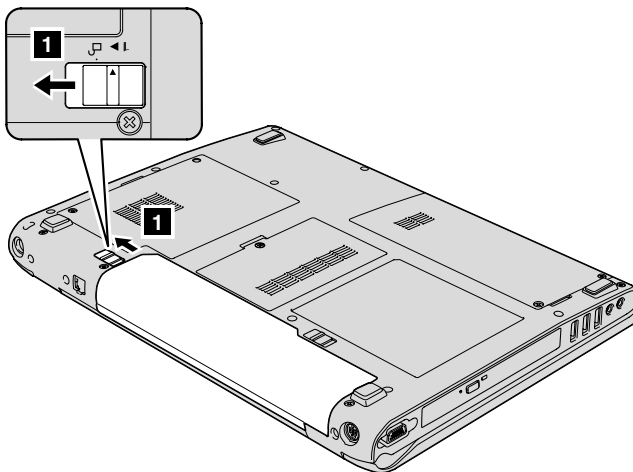
Внимание

Перед тем, как приступить к замене аккумулятора, прочитайте *Руководство по технике безопасности и гарантии*.

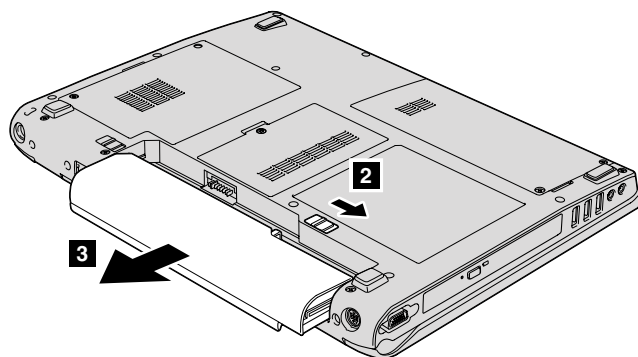
1. **Выключите компьютер или переведите его в спящий режим.** Затем отсоедините от компьютера шнур электропитания и все остальные кабели.

Примечание: При использовании PC Card компьютер может оказаться не способен переходить в спящий режим. Если так случилось, то выключите компьютер.

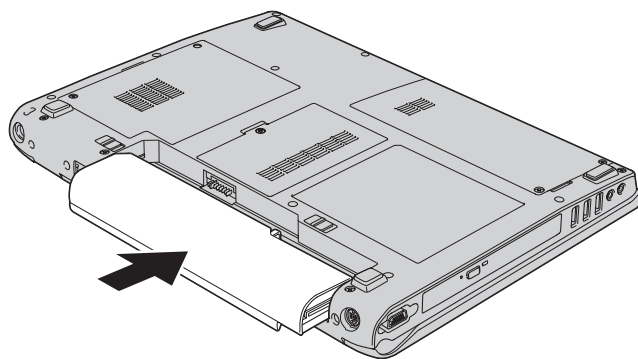
2. Закройте дисплей компьютера и переверните компьютер.
3. Откройте защелку аккумулятора **1**, сдвигая ее в положение "открыто".



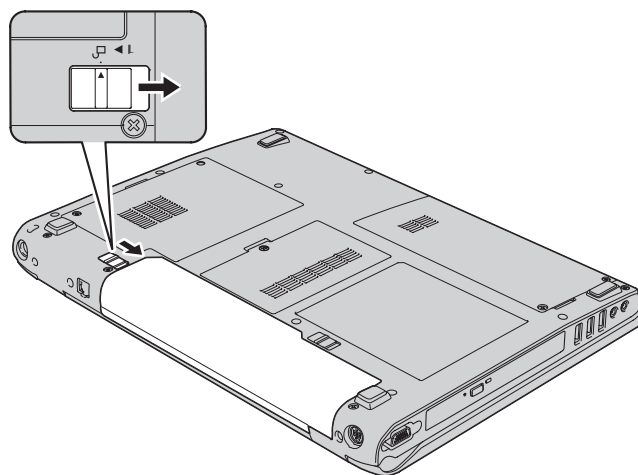
4. Откройте защелку аккумулятора, **2**, сдвигая ее в положение "открыто" и, удерживая ее в этом положении, извлеките аккумулятор **3**.



5. Установите новый аккумулятор.



6. Убедитесь, что защелка аккумулятора находится в положении "закрыто".



7. Снова переверните компьютер. Подсоедините к компьютеру адаптер электропитания и кабели.

Модернизация жесткого диска

Внимание

Перед тем, как приступить к замене жесткого диска, прочитайте *Руководство по технике безопасности и гарантии*.

Вы можете увеличить объем памяти для хранения данных на вашем компьютере, заменив имеющийся жесткий диск на диск большей емкости. Новый жесткий диск вы можете приобрести у торговца продукцией Lenovo или у торгового представителя.

Примечания:

1. Замену жесткого диска рекомендуется производить только при модернизации или после ремонта. Контакты и отсек жесткого диска не предназначены для частых замен и перестановок устройств.
2. Rescue and Recovery и программа Product Recovery не поставляются с дополнительным жестким диском.

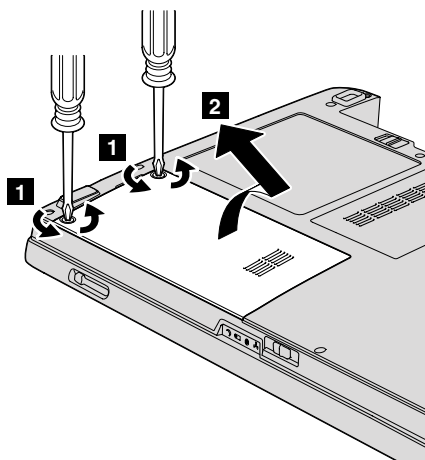
Внимание**Обращение с жестким диском**

- Не роняйте устройство и оберегайте его от ударов. Кладите диск на материалы, поглощающие толчки, например, на мягкую ткань.
- Не давите на крышку устройства.
- Не прикасайтесь к контактам.

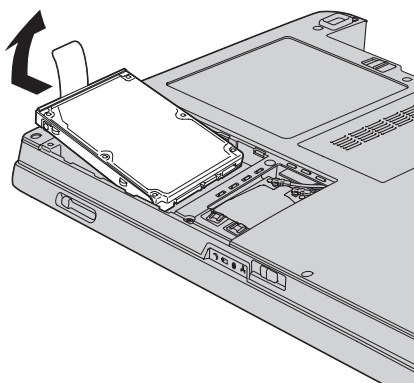
Жесткий диск - устройство нежное. Неправильное обращение с ним может вызвать повреждение и полную потерю данных. Прежде чем вынимать жесткий диск, создайте резервную копию всей хранящейся на нем информации, после чего выключите компьютер. Ни в коем случае не вынимайте устройство, если компьютер работает, находится в режиме ожидания или в спящем режиме.

Для замены жесткого диска выполните следующие операции:

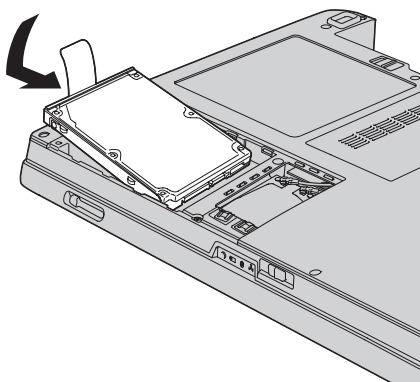
1. **Выключите компьютер**; затем отсоедините от него шнур, идущий от адаптера электропитания, и все остальные кабели и провода.
2. Закройте дисплей компьютера и переверните компьютер.
3. Извлеките аккумулятор.
4. Отвинтите два винта **1** и снимите крышку жесткого диска **2**.



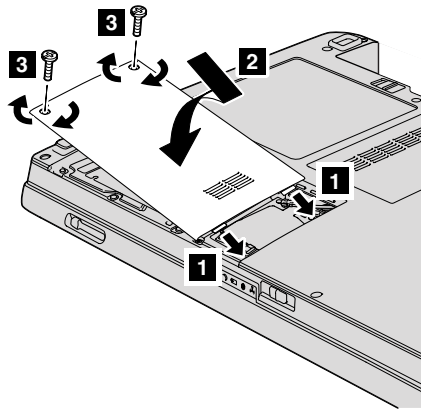
5. Сдвиньте жесткий диск в направлении боковой крышки компьютера, чтобы отсоединить диск, а затем потяните за язычок и вытащите жесткий диск.



6. Вставьте новый жесткий диск в отсек жестких дисков, а затем надежно установите его на место.



7. Приложите к отсеку крышку жесткого диска **1**, поставьте ее на место **2** и закрепите винтами **3**.



8. Вставьте аккумулятор.
9. Снова переверните компьютер. Подсоедините к компьютеру адаптер электропитания и кабели.

Замена памяти

Внимание

Перед тем, как приступить к замене памяти, прочитайте *Руководство по технике безопасности и гарантии*.

Увеличение объема памяти - это эффективный способ ускорить работу программ. Объем памяти компьютера можно увеличить, установив в разъем памяти дополнительный модуль памяти SO-DIMM DDR 2. В продаже есть модули SO-DIMM различной емкости.

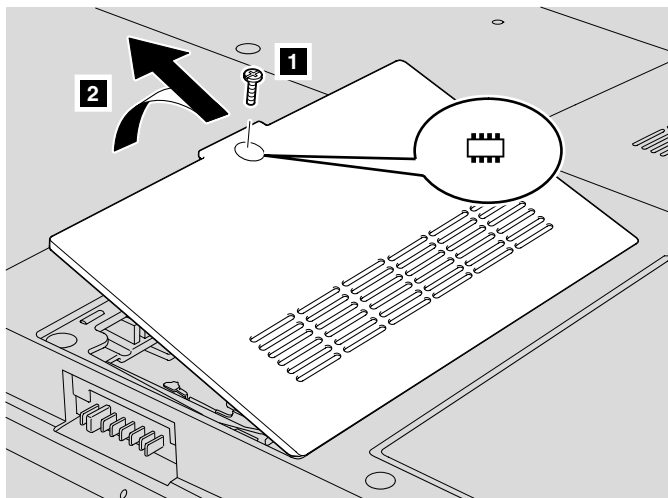
Примечание: Используйте только такие типы памяти, которые поддерживаются вашим компьютером. Если вы установите дополнительную память неправильно или если вы установите память неподдерживаемого типа, то при включении компьютера вы услышите предупреждающий сигнал.

Чтобы установить модуль SO-DIMM, сделайте следующее:

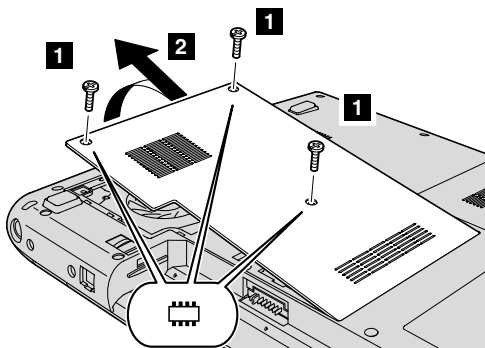
1. Дотроньтесь до металлической поверхности или до заземленного металлического объекта. Это снимет с вас заряд статического электричества, который может повредить SO-DIMM. Не прикасайтесь к контактам SO-DIMM.

2. **Выключите компьютер**, затем отсоедините от компьютера шнур электропитания и все остальные кабели.
3. Закройте дисплей компьютера и переверните компьютер.
4. Извлеките аккумулятор.
5. В зависимости от типа крышки отсека памяти отверните винт или винты **1** и снимите крышку **2**, как это показано на рисунках.

Крышка отсека памяти с одним винтом:

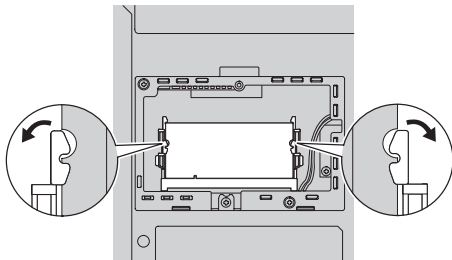


Крышка отсека памяти с тремя винтами:

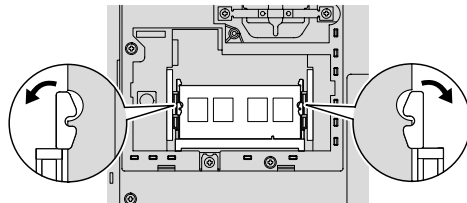


6. Если в разъемы памяти уже установлены два модуля SO-DIMM, то удалите один из них, чтобы освободить место для нового модуля; для этого откройте одновременно обе защелки на обеих сторонах гнезда. Сохраните модуль памяти для использования в будущем.

Крышка отсека памяти с одним винтом:



Крышка отсека памяти с тремя винтами:

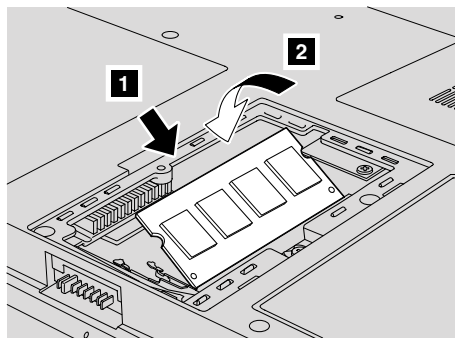


7. Найдите паз на контактной стороне SO-DIMM.

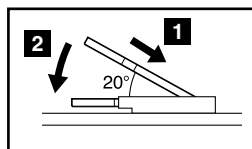
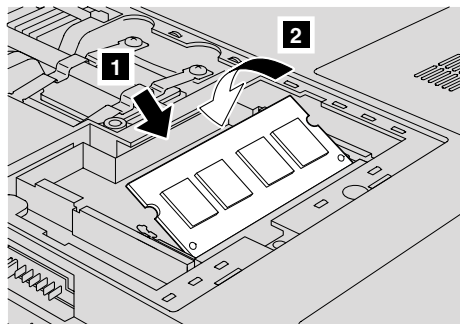
Внимание: Чтобы не повредить SO-DIMM, не прикасайтесь к контактам.

8. Приложите модуль SO-DIMM к разъему памяти (вырезом к контактам), плотно вставьте его в разъем под углом примерно 20 градусов **1** и нажмите на него **2**.

Крышка отсека памяти с одним винтом:

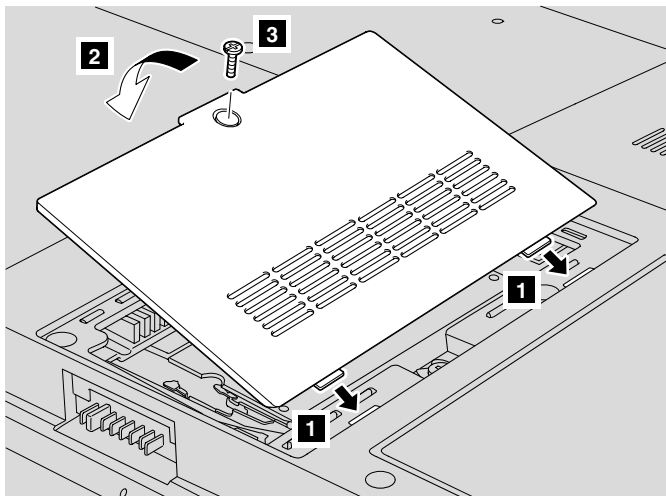


Крышка отсека памяти с тремя винтами:

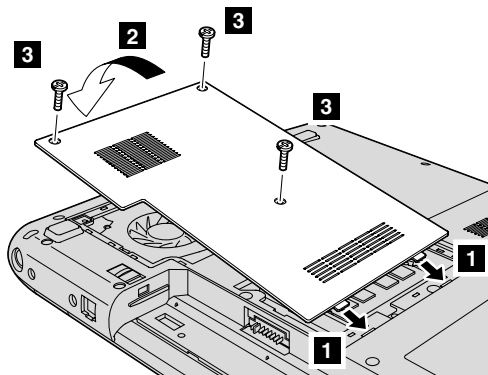


9. Нажмите на модуль SO-DIMM так, чтобы он встал на место.
10. Убедитесь, что модуль надежно и зафиксирован в гнезде, он не должен качаться в гнезде.
11. В зависимости от типа крышки отсека памяти установите язычки на переднем крае крышки **1**, поставьте крышку на место **2** и закрепите ее винтами **3**, как это показано на рисунках.

Крышка отсека памяти с одним винтом:



Крышка отсека памяти с тремя винтами:



Внимание: Если вы добавили или сменили модуль SO-DIMM, то не включайте компьютер, пока вы не закрыли крышку гнезда памяти. Никогда не включайте компьютер при открытой крышке.

12. Вставьте аккумулятор.
13. Еще раз переверните компьютер и подсоедините к нему шнур электропитания и другие кабели.

Чтобы проверить, правильно ли установлен модуль SO-DIMM, сделайте следующее:

1. Включите компьютер.
2. Пока отображается начальный экран, нажмите клавишу F1. Откроется окно программы BIOS Setup Utility.

3. В поле "Installed Memory" (Установленная память) будет показан объем установленной памяти.

Глава 6. Получение консультаций и услуг

Получение консультаций и услуг

Если вам нужны консультации, услуги или техническая помощь, или вы просто хотите больше узнать о компьютерах Lenovo, то Lenovo располагает множеством различных источников информации, которыми вы можете воспользоваться. В этом разделе рассказывается, где можно получить дополнительную информацию о компьютерах Lenovo, что делать, если возникнут неполадки в работе компьютера, и куда обращаться за техническим обслуживанием (если это потребуется).

Microsoft Service Packs являются самым последним источником обновлений для продуктов Windows. Их можно получать через Интернет (соединение может быть платным) или на CD-ROM. Более подробную информацию, включая ссылки, можно получить на Web-сайте www.microsoft.com. Для получения технической помощи по установке или для решения вопросов, связанных с Пакетами обновления для преинсталлированных продуктов Microsoft Windows, посетите Web-сайт Microsoft Product Support Services по адресу <http://support.microsoft.com/directory/> или обратитесь в центр поддержки клиентов по телефонам, приведенным в разделе “Список телефонов в разных странах мира” на стр. 43. Возможно, какие-то услуги вам придется оплатить.

Получение консультаций через Интернет

Новейшую информацию о компьютерах Lenovo и их поддержке можно найти в Интернете на Web-сайте Lenovo. Адрес домашней страницы Lenovo: <http://www.lenovo.com>.

Информацию о поддержке вашего компьютера Lenovo 3000 можно найти по адресу www.lenovo.com/support. Посетив этот Web-сайт, вы сможете узнать, как устранять неполадки, ознакомиться с новыми способами использования вашего компьютера и получить информацию о дополнительных аппаратных средствах, которые еще больше упростят работу на компьютере Lenovo.

Как обратиться в Центр поддержки заказчиков

Если вы пытались исправить неполадку самостоятельно, но вам это не удалось, то во время гарантийного периода вы можете позвонить в центр поддержки клиентов. В течение гарантийного срока предоставляются следующие услуги:

- Выявление неполадок - Квалифицированные сотрудники помогут вам определить, связана ли неполадка с аппаратными средствами, и решить, что следует предпринять для ее устранения.

- Ремонт аппаратных средств Lenovo - Если будет установлено, что неполадка связана с аппаратными средствами Lenovo, на которые предоставляется гарантия, то квалифицированные специалисты обеспечат вам должный уровень сервисного обслуживания.
- Технологические изменения - Иногда после продажи продукта бывает необходимо внести в него изменения. Lenovo или уполномоченный торговец продукцией Lenovo внесут необходимые технологические изменения, относящиеся к приобретенным вами аппаратным средствам.

Гарантия не распространяется на:

- Замену или использование частей, произведенных не Lenovo или не для Lenovo, или частей, не находящихся на гарантии

Примечание: Все узлы, на которые распространяется гарантия, содержат 7-символьный идентификатор в формате FRU XXXXXXX

- Выявление причин неполадок в программных средствах
- Конфигурирование BIOS в процессе установки или обновления
- Изменения, исправления или модернизацию драйверов устройств
- Установку и обслуживание сетевой операционной системы (NOS)
- Установку и обслуживание прикладных программ

Чтобы определить, находится ли ваш компьютер на гарантии и когда истекает гарантийный срок, перейдите на страницу www.lenovo.com/support и щелкните по **Warranty** (Гарантии), затем следуйте инструкциям на экране.

Полное изложение гарантийных условий Lenovo смотрите в гарантии Lenovo на аппаратные средства. Обязательно сохраните свидетельство о законности приобретения компьютера - это необходимое условие для получения гарантийного обслуживания.

Когда будете звонить, постарайтесь быть рядом с компьютером на тот случай, если, пытаясь помочь вам устранить неполадку, представитель службы технической поддержки попросит вас выполнить какие-то действия. Прежде чем звонить, обязательно загрузите самые последние драйверы и системные обновления, проведите диагностику и запишите всю информацию. Обращаясь за техническими консультациями, пожалуйста, имейте под рукой следующую информацию:

- Тип и модель компьютера
- Серийные номера компьютера, монитора и прочих компонентов, а также свидетельство о законности их приобретения
- Описание неполадки
- Точный текст всех полученных сообщений об ошибках
- Данные о конфигурации аппаратных и программных средств

Номера телефонов центров поддержки клиентов приводятся в этом руководстве в разделе Список телефонов в разных странах мира.

Примечание: Приведенные здесь номера телефонов могут измениться без дополнительного уведомления. Для того, чтобы узнать новейшие номера телефонов Центра поддержки заказчиков и часы его работы, посетите Web-сайт www.lenovo.com/support/phone. Если в списке телефонов не указан номер телефона для вашей страны или региона, то свяжитесь с продавцом Lenovo или торговым представителем Lenovo.

Как получить помощь вдали от дома

Если вы путешествуете со своим компьютером или переезжаете в страну, где продаются компьютеры того же типа, что и ваш Lenovo, то ваш компьютер может подпадать под условия Международного гарантийного обслуживания, что автоматически дает право на получение гарантийного обслуживания в течение гарантийного срока. Обслуживание будут проводить торговцы услугами, уполномоченные проводить гарантийное обслуживание.

В каждой стране существует свой порядок обслуживания; некоторые услуги могут предоставляться не во всех странах. Международное гарантийное обслуживание предоставляется в соответствии с порядком, принятым в стране, где производится обслуживание (например, обслуживание путем депонирования, обслуживание без выезда на место и с выездом на место). В некоторых странах может оказаться, что сервисные центры обслуживают не все модели компьютеров данного типа. В некоторых странах во время обслуживания может потребоваться оплата или могут действовать ограничения.

Для того, чтобы определить, подпадает ли ваш компьютер под условия Международного гарантийного обслуживания, и посмотреть список стран, на которые распространяются его условия, посетите Web-сайт www.lenovo.com/support, щелкните по **Warranty** (Гарантия) и следуйте инструкциям на экране.

Приложение А. Информация о гарантии

Информация о гарантии

В этом приложении содержится информация относительно гарантийного срока и типа гарантийного обслуживания, применимых к вашему компьютеру в вашей стране или регионе. Положения и условия Заявления об ограниченной гарантии, применимые к вашему компьютеру, смотрите в Главе 2, Информация о гарантии, в Руководстве по технике безопасности и гарантии, которое поставляется с компьютером.

Гарантийный срок

Гарантийный срок может быть разным для разных стран и регионов и указан в приведенной ниже таблице. ПРИМЕЧАНИЕ: "Регион" означает Особый административный район Китая Гонконг или Особый административный район Китая Макао.

Гарантийный срок, составляющий 3 года для комплектующих и 1 год для сборки, означает, что Lenovo будет бесплатно предоставлять гарантийное обслуживание в отношении:

- a. комплектующих и сборки в течение первого года гарантийного срока; а также
- b. только комплектующих (путем замены) - в течение второго и третьего года гарантийного срока. В течение второго и третьего года гарантийного срока ваш сервис-центр будет взыскивать с вас расходы на проведение всех работ, выполняемых при ремонте или замене.

Тип компьютера	Страна или регион приобретения	Гарантийный период	Виды гарантийного обслуживания
0689	Австралия, Бразилия, Канада, Мексика, США и Япония	Детали и сборка - 1 год Аккумулятор - 1 год	6 1
	Прочие	Детали и сборка - 1 год Аккумулятор - 1 год	7 1
0768	Австралия, Бразилия, Канада, Мексика, США и Япония	Детали и сборка - 1 год Аккумулятор - 1 год	6 1
	Прочие	Детали и сборка - 1 год Аккумулятор - 1 год	7 1

Тип компьютера	Страна или регион приобретения	Гарантийный период	Виды гарантийного обслуживания
8922	Австралия, Бразилия, Канада, Мексика, США и Япония	Детали и сборка - 1 год	6
		Аккумулятор - 1 год	1
	Прочие	Детали и сборка - 1 год	7
		Аккумулятор - 1 год	1

Типы гарантийного обслуживания

Если потребуется, ваш сервис-центр обеспечит ремонт или услуги по замене в зависимости от типа гарантийного обслуживания, указанного для вашего компьютера в вышеприведенной таблице и как рассказано ниже. Сроки обслуживания будут зависеть от времени обращения и определяются наличием деталей. Уровни обслуживания представляют собой ориентиры при ответах на обращения и не гарантируются. Указанный уровень гарантийного обслуживания может предоставляться не во всех странах мира; за пределами обычных областей, в которых сервис-центр предоставляет обслуживание, может взиматься дополнительная оплата; за информацией о предоставлении обслуживания в вашей стране обращайтесь в местное представительство сервис-центра или к продавцу.

1. Обслуживание при отказе узлов, подлежащих замене силами заказчика (CRU)

Lenovo поставит вам узлы CRU, чтобы вы установили их самостоятельно; CRU уровня 1 установить просто, но для установки CRU уровня требуются определенные технические навыки и инструменты. Информация о CRU и инструкции по замене поставляются вместе с вашим компьютером; кроме того, их всегда можно запросить в Lenovo. Вы можете попросить сервис-центр установить CRU; такая установка выполняется без взимания дополнительной оплаты в соответствии с типом гарантийного обслуживания, который указан для вашего компьютера. В материалах, поставляемых с запасным узлом CRU Lenovo указывает, нужно ли возвращать неисправный узел CRU. Если узел нужно вернуть, то 1) вместе с запасным узлом CRU поставляются инструкции по возврату и контейнер, и 2) если вы не возвратите дефектный узел в Lenovo, то по истечении 30 дней после получения вами узла, предоставленного для замены, Lenovo может выставить вам счет за этот узел.

2. Обслуживание на месте

Сервис-центр отремонтирует или заменит неисправный компьютер на месте и проверит, как он работает. Вы должны обеспечить соответствующее рабочее помещение, в котором компьютер Lenovo можно будет разобрать и собрать. Это помещение должно быть чистым, хорошо освещенным и подходящим для данной цели. Для некоторых компьютеров при проведении тех или иных видов ремонта может возникнуть необходимость отправить его в определенный сервис-центр.

3. Курьерские и складские услуги *

Вы должны отключить и отсоединить неисправный компьютер, чтобы его мог забрать представитель сервис-центра. Вам предоставят транспортировочный контейнер для возврата компьютера в указанный сервис-центр. Курьер заберет ваш компьютер и доставит его в указанный сервисный центр. После ремонта или замены сервис-центр организует доставку компьютера обратно по вашему адресу. Ответственность за его установку и проверку возлагается на вас.

4. Обслуживание при доставке или пересылке по почте силами заказчика

В соответствии с тем, что укажет сервис-центр, вы доставите или перешлете по почте (с заранее оплаченной доставкой, если не указано иное) неисправный компьютер, упакованный надлежащим образом, по указанному адресу. После того, как компьютер отремонтируют или заменят, его можно будет забрать, либо, при обслуживании с пересылкой по почте, Lenovo возвратит его вам за свой счет, если сервис-центр не укажет иное. Ответственность за последующую установку и проверку компьютера возлагается на вас.

5. CRU и обслуживание на месте

Этот тип гарантийного обслуживания является комбинацией гарантийного обслуживания типов 1 и 2 (смотрите выше).

6. CRU и курьерские и складские услуги

Этот тип гарантийного обслуживания является комбинацией гарантийного обслуживания типов 1 и 3 (смотрите выше).

7. CRU и обслуживание при доставке или пересылке по почте силами заказчика

Этот тип гарантийного обслуживания является комбинацией гарантийного обслуживания типов 1 и 4 (смотрите выше).

Если в списке гарантийного обслуживания есть тип 5, 6 или 7, то сервис-центр определит, какой тип гарантийного обслуживания соответствует вашему случаю.

* В некоторых странах этот тип обслуживания называется Lenovo EasyServ или EasyServ.

За гарантийным обслуживанием обращайтесь в сервис-центр. В Канаде и в США обращайтесь по телефону 1-800-IBM-SERV (426-7378). Телефоны в других странах приведены ниже.

Список телефонов в разных странах мира

Номера телефонов могут быть изменены без уведомления. Новейшую информацию о номерах телефонов можно получить по адресу <http://www.lenovo.com/support/phone>.

Страна или регион	Номер телефона
Австралия	1300-880-917 (английский)
Австрия	01-24592-5901 01-211-454-610 (немецкий)
Аргентина	0800-288-5366 (испанский)
Африка	Африка: +44 (0)1475-555-055 Южная Африка: +27-11-3028888 11 3028888 и 0800110756 Центральная Африка: обратитесь к ближайшему бизнес-партнеру IBM
Бельгия	02-210-9820 (голландский) 02-210-9800 (французский) гарантийное обслуживание и поддержка: 02-225-3611
Ближний Восток	+44 (0) 1475-555-055
Боливия	0800-0189 (испанский)
Бразилия	Регион Сан Пауло: (11) 3889-8986 Бесплатный звонок за пределами региона Сан Пауло: 0800-701-4815 (бразильский португальский)
Бруней	801-1041
Венгрия	+36-1-382-5720
Венесуэла	0-800-100-5722 (испанский)
Вьетнам	Северная область и Ханой: 84-4-843-6675 Южная область и Хо-Ши-Мин: 84-8-829-5160 (английский и вьетнамский)
Гватемала	1800-624-0051 (испанский)
Германия	07032-15-49201 гарантийное обслуживание и поддержка: 01805-25-35-58 (немецкий)
Гондурас	Тегусигальпа и Сан-Педро Сула: 232-4222 Сан-Педро Сула: 552-2234 (испанский)
Греция	+30-210-680-1700
Дания	4520-8200 гарантийное обслуживание и поддержка: 7010-5150 (датский)
Доминиканская Республика	Бесплатный звонок: 1-866-434-2080 (испанский)
Израиль	+972-3-531-3900 - Сервисный центр в Гиват-Шмуэль +972-4-849-4608 - Сервисный центр в Хайфе (иврит, английский)
Индия	1800-425-6666 или +91-80-2678-8970 (английский)
Индонезия	001-803-606-282

Страна или регион	Номер телефона
Ирландия	01-815-9202 гарантийное обслуживание и поддержка: 01-881-1444 (английский)
Испания	91-714-7983 0901-100-000 (испанский)
Италия	02-7031-6101 гарантийное обслуживание и поддержка: 39-800-820094(итальянский)
Канада	1-800-565-3344 (английский и французский) Только в Торонто: 416-383-3344
Кипр	+357-22-841100
Китай (Особый административный район Гонконг)	Ноутбуки: 852-2516-3919 Настольные компьютеры: 800-938-008
Китай (Особый административный район Макао)	Ноутбуки: 0800-689 Настольные компьютеры: 0800-686
Колумбия	1-800-952-0466 (испанский)
Корея	1588-6782 (корейский)
Коста-Рика	Бесплатный звонок: 0-800-011-1029 (испанский)
Латвия	+386-61-1796-699
Литва	+386-61-1796-699
Люксембург	+352-298-977-5063 (французский)
Малайзия	1800-88-1889 (английский, бахаса, малайский)
Мальта	+356-23-4175
Мексика	01-800-123-1632 (испанский)
Нидерланды	+31-20-514-5770 (голландский)
Никарагуа	Бесплатный звонок в Центр поддержки клиентов Lenovo: 001-800-220-1830 (испанский)
Новая Зеландия	0800-777-217 (английский)
Норвегия	6681-1100 гарантийное обслуживание и поддержка: 8152-1550 (норвежский)
Панама	206-6047 (испанский) Бесплатный звонок в Центр поддержки клиентов Lenovo: 001-866-434-2080
Перу	0-800-00-966 (испанский)
Польша	+48-22-878-6999

Страна или регион	Номер телефона
Португалия	+351-21-892-7147 (португальский)
Российская Федерация	+7-495-940-2000 (русский)
Румыния	+4-021-224-4015
Сингапур	800-6011-343
Словакия	+421-2-4954-1217
Словения	+386-1-4796-699
Соединенное Королевство	01475-555-055 стандартная гарантийная поддержка: 08705-500-900 (английский)
США	1-800-426-7378 (английский)
Таиланд	1800-060-066 (тайский)
Тайвань	0800-000-701 (традиционный китайский)
Турция	00800-4463-2041 (турецкий)
Уругвай	000-411-005-6649 (испанский)
Филиппины	1800-1601-0033
Финляндия	09-459-6960 гарантийное обслуживание и поддержка: +358-800-1-4260 (финский)
Франция	0238-557-450 гарантийное обслуживание и поддержка: программное обеспечение 0810-631-020 аппаратное обеспечение 0810-631-213 (французский)
Хорватия	0800-0426
Чешская Республика	+420-2-7213-1316
Чили	1-230-020-1103 (испанский)
Швейцария	058-333-0900 гарантийное обслуживание и поддержка: 0800-55-54-54 (немецкий, французский и итальянский)
Швеция	08-477-4420 гарантийное обслуживание и поддержка: 077-117-1040 (шведский)
Шри Ланка	+94-11-249-3523 (английский)
Эквадор	1-800-426911 (испанский)
Эль-Сальвадор	800-6264 (испанский)
Эстония	+386-61-1796-699
Япония	Настольные компьютеры: 0120-000-817 Ноутбуки: 0570-064-400

Приложение В. Узлы, подлежащие замене силами заказчика (Customer Replaceable Units - CRU)

Перечисленные ниже компоненты вашего компьютера относятся к узлам, которые подлежат замене силами заказчика (Customer Replaceable Unit - CRU).

Ниже приведен список компонентов CRU и указана документация, содержащая инструкции по удалению и замене этих компонентов.

Lenovo 3000 Серия С

	Руководство по обслуживанию и устранению неполадок	Инструкции по установке	Access Help	Онлайновое руководство по обслуживанию аппаратной части
CRU уровня 1				
Аккумулятор	X		X	X
Жесткий диск	X		X	X
Адаптер электропитания и шнур питания		X		
Память (тип компьютера 8922)	X		X	X
CRU уровня 2				
Дисковод оптических дисков			X	X
Карта PCI Express Mini Card			X	X
Плата Bluetooth			X	X

Lenovo 3000 Серия N

	Руководство по обслуживанию и устранению неполадок	Инструкции по установке	Access Help	Онлайновое руководство по обслуживанию аппаратной части
CRU уровня 1				
Аккумулятор	X		X	X
Жесткий диск	X		X	X
Дисковод оптических дисков (тип компьютера 0768)			X	X
Адаптер электропитания и шнур питания		X		
Память (тип компьютера 0689, 0768)	X		X	X
CRU уровня 2				
Дисковод оптических дисков (тип компьютера 0689)			X	X
Карта PCI Express Mini Card			X	X

Инструкции по замене CRU можно найти в справочной системе Access Help. Чтобы открыть систему Access Help, щелкните по **Пуск**, поместите указатель на **Все программы**, а затем на **Lenovo Care**. Щёлкните по **Access Help**.

Если вы не можете получить эти инструкции, или если при замене CRU возникают затруднения, вы можете использовать следующие дополнительные ресурсы:

- Онлайновое руководство по обслуживанию аппаратной части размещено на Web-сайте поддержки <http://www.lenovo.com/think/support/site.wss/document.do?lndocid=part-video>
- Центр поддержки клиентов. Номер телефона Центра поддержки в вашей стране или регионе смотрите в разделе “Список телефонов в разных странах мира” на стр. 43.

Приложение С. Компоненты и спецификации

Дополнительную информацию обо всех компонентах и их функциях смотрите в разделе “О вашем компьютере” встроенной справочной системы Access Help.

Характеристики

Процессор

- Просмотрите системные свойства вашего компьютера. Это можно сделать следующим образом:
Щелкните правой кнопкой мыши по значку Мой компьютер на рабочем столе и выберите в выпадающем меню пункт Свойства.

Память

- Синхронная динамическая оперативная память (DRAM) с удвоенной скоростью обмена (DDR) II

Устройство хранения данных

- 2,5-дюймовый жесткий диск

Дисплей

В цветном дисплее использована технология TFT:

- Размер: 15,4, 15,0 или 14,1 дюйма, в зависимости от модели
- Разрешение:
 - Жидкокристаллический дисплей: до 1680x1050, в зависимости от модели
 - Внешний монитор: до 1920x1440 или 2048x1536, в зависимости от модели
- Регулятор яркости
- Встроенная камера (в некоторых моделях)

Клавиатура

- Устройство распознавания отпечатков пальцев (в некоторых моделях)
- 84-, 85- или 89-клавишная
- Сенсорная панель
- Функциональная клавиша Fn
- Клавиша Lenovo Care
- Кнопки регулирования громкости

Интерфейс

- Разъем внешнего монитора
- Разъем S-Видео
- Гнездо для стерео наушников
- Гнездо микрофона
- 4 разъема USB (Universal Serial Bus)

- Телефонное гнездо RJ11
- Разъём RJ45 сети Ethernet
- IEEE-1394

Гнездо для платы PC Card

- PC Card типа II

Дисковод оптических дисков

- CD-ROM, DVD-ROM, комбинированный дисковод или мультидисковод (в зависимости от модели).

Компоненты для беспроводной связи

- Встроенная беспроводная локальная сеть или *Bluetooth* (в некоторых моделях)

Устройство считывания цифровых носителей

- Разъем устройств считывания цифровых носителей 5-в-1 (SD card, MMC, Memory Stick, xD-Picture Card, Memory Stick Pro)

Спецификации

Размеры

- Модель с дисплеем 14,1 дюйма
 - Ширина: 339 мм
 - Глубина: 257 или 277 мм
 - Высота: 30,3 - 37,7 мм
- Модель с дисплеем 15,0 дюйма
 - Ширина: 332 мм
 - Глубина: 269 мм
 - Высота: 28,1 - 33 мм
- Модель с 15.4-дюймовым дисплеем
 - Ширина: 360 мм
 - Глубина: 267 или 287 мм
 - Высота: 31,4 - 38,6 мм

Окружающая среда

- Максимально допустимая высота над уровнем моря без герметизации: 3048 м
- Температура
 - До высоты над уровнем моря 2438 м
 - При работе без дискет: 5°C - 35°C
 - При работе с дискетой: 10°C - 35°C
 - В выключенном состоянии: 5°C - 43°C
 - На высоте над уровнем моря выше 2438 м
 - Максимальная рабочая температура: 31,3°C

Примечание: При зарядке аккумулятора его температура должна быть не ниже 10°C.

- Относительная влажность:
 - При работе без дискеты в дисководе: от 8% до 95%
 - При работе с дискетой в дисководе: от 8% до 80%

Тепловая эмиссия

- Максимум 90 Вт (307 Бте/час) для моделей Discrete Graphics (Дискретная графика)
- Максимум 65 Вт (222 Бте/час) для моделей Integrated Graphics (Интегрированная графика)

Источник питания (адаптер электропитания)

- Переменный ток (50-60 Гц)
- Входное напряжение адаптера электропитания: 100-240 вольт переменного тока 50-60 герц

Аккумулятор

- Литий-ионный (Li-Ion) аккумулятор
 - Номинальное напряжение: 10,8 В постоянного тока
 - Емкость: 4,4, 4,8 или 6,6 АЧ, в зависимости от модели

Продолжительность работы аккумулятора

- Определить оставшийся заряд аккумулятора можно при помощи значка Power Meter (Измеритель заряда) в панели задач.

Приложение D. Замечания

Замечания

Lenovo может не предоставлять в других странах продукты, услуги и аппаратные средства, описанные в данном документе. Сведения о продуктах и услугах, доступных в настоящее время в вашей стране, можно получить в местном представительстве Lenovo. Ссылки на продукты, программы или услуги Lenovo не означают и не предполагают, что можно использовать только указанные продукты, программы или услуги Lenovo. Разрешается использовать любые функционально эквивалентные продукты, программы или услуги, если при этом не нарушаются права Lenovo на интеллектуальную собственность. Однако при этом ответственность за оценку и проверку работы всех продуктов, программ или услуг других производителей возлагается на пользователя.

Lenovo может располагать патентами или рассматриваемыми заявками на патенты, относящимися к предмету данной публикации. Предоставление этого документа не дает вам никакой лицензии на эти патенты. Вы можете послать запрос на лицензию в письменном виде по адресу:

*Lenovo (United States), Inc.
500 Park Offices Drive, Hwy. 54
Research Triangle Park, NC 27709
U.S.A.
Attention: Lenovo Director of Licensing*

LENOVO GROUP LTD. ПРЕДОСТАВЛЯЕТ ДАННУЮ ПУБЛИКАЦИЮ “КАК ЕСТЬ”, БЕЗ КАКИХ-ЛИБО ГАРАНТИЙ, ЯВНЫХ ИЛИ ПОДРАЗУМЕВАЕМЫХ, ВКЛЮЧАЯ, НО НЕ ОГРАНИЧИВАЯСЬ ТАКОВЫМИ, ПОДРАЗУМЕВАЕМЫЕ ГАРАНТИИ ОТНОСИТЕЛЬНО ЕЕ КОММЕРЧЕСКОГО ИСПОЛЬЗОВАНИЯ ИЛИ ПРИГОДНОСТИ ДЛЯ КАКИХ-ЛИБО ЦЕЛЕЙ. Законодательство некоторых стран не допускает отказ от явных или предполагаемых гарантий для ряда сделок; в таком случае данное положение может к вам не относиться.

В приведенной здесь информации могут встретиться технические неточности и типографские опечатки. В публикацию время от времени вносятся изменения, которые будут отражены в следующих изданиях. Lenovo может в любой момент без какого-либо предварительного уведомления вносить улучшения и/или изменения в продукты и/или программы, которые описаны в данной публикации.

Продукты, описанные в данном документе, не предназначены для имплантирования или использования в каких-либо устройствах

жизнеобеспечения, отказ которых может привести к нарушению жизнедеятельности и летальному исходу. Информация, содержащаяся в данном документе, не влияет на спецификации продукта и гарантийные обязательства Lenovo и не меняет их. Ничто в этом документе не служит явной или неявной лицензией или гарантией возмещения ущерба в связи с правами на интеллектуальную собственность корпорации Lenovo или третьих сторон. Все данные, содержащиеся в данном документе, были получены в специфических условиях и приводятся только в качестве иллюстрации. Результаты, полученные в других рабочих условиях, могут существенно отличаться от них.

Lenovo может использовать или распространять присланную вами информацию любым способом, каким сочтет нужным, без каких-либо обязательств перед вами.

Любые ссылки в данной информации на Web-сайты, не принадлежащие Lenovo, приводятся только для удобства и никоим образом не означают поддержки Lenovo этих Web-сайтов. Материалы на этих Web-сайтах не входят в число материалов по данному продукту Lenovo, и всю ответственность за использование этих Web-сайтов вы принимаете на себя.

Все данные по производительности, содержащиеся в этой публикации, получены в настроенной среде. Поэтому результаты, полученные в других операционных средах, могут заметно отличаться от приведенных. Возможно, что некоторые измерения были выполнены в разрабатываемых системах, и нет никакой гарантии, что в общедоступных системах результаты этих измерений будут такими же. Кроме того, результаты некоторых измерений были получены экстраполяцией. Реальные результаты могут отличаться от них. Пользователи настоящего документа должны проверить соответствующие данные в своей конкретной среде.

Замечание о телевизионном выходе

Следующее замечание относится к моделям, имеющим установленный заводом-изготовителем телевизионный выход.

Этот продукт использует технологию защиты авторских прав, принадлежащую корпорации Macrovision и другим владельцам прав, и заявленную в определенных патентах США и других правах на интеллектуальную собственность. Для использования этой технологии защиты авторских прав необходимо получить разрешение от корпорации Macrovision, сама технология предназначена для домашнего и другого ограниченного просмотра, если только другое разрешение не получено от корпорации Macrovision. Инженерный анализ с целью раскрытия принципов работы и дисассемблирование запрещены.

Замечания об электромагнитном излучении

Следующая информация относится к компьютерам Lenovo 3000 C200 типа 8922 и Lenovo 3000 N100 типа 0689 и 0768.

Заявление Федеральной комиссии связи США

По результатам тестирования было установлено, что данное оборудование соответствует предельно допустимому уровню излучения для цифровых устройств класса В согласно части 15 правил Федеральной комиссии связи. Этот предельно допустимый уровень обеспечивает разумную степень защиты от помех в бытовых условиях. Данное оборудование генерирует, использует и способно излучать энергию в радиочастотном диапазоне, и если при его установке и эксплуатации не соблюдать соответствующие инструкции, может быть источником радиопомех. Однако нет никакой гарантии, что та или иная установка при определенных условиях не станет источником помех. Если данное оборудование будет создавать помехи радио- и телевизионному приёму, что можно определить, включая и выключая оборудование, пользователю рекомендуется попытаться устранить помехи одним или несколькими из описанных ниже способов:

- Переориентировать или переставить принимающую антенну
- Увеличить расстояние между оборудованием и приемником
- Включить оборудование в другую розетку, отличную от той, к которой присоединен приемник
- Обратиться за помощью к уполномоченному торговцу или к представителю сервисной службы.

Чтобы обеспечить соответствие требованиям Федеральной комиссии связи по допустимому уровню электромагнитного излучения, нужно использовать экранированные и заземленные кабели и разъемы. Подходящие кабели и разъемы можно приобрести у уполномоченных торговцев продукцией Lenovo. Lenovo не несет ответственности за помехи радио- и телевизионному приему, если причиной помех явилось использование кабелей и разъемов, отличных от рекомендованных Lenovo, либо несанкционированное изменение конструкции или переделка этого оборудования. В случае несанкционированного изменения конструкции или переделки оборудования пользователь может лишиться прав на его эксплуатацию.

Это устройство соответствует требованиям части 15 правил Федеральной комиссии связи. Его работа отвечает следующим двум условиям: (1) это устройство не должно вызывать помех, и (2) это устройство должно допускать любые входящие помехи, в том числе такие, которые могут вызвать сбой в работе.

Ответственная сторона:
Lenovo (United States) Inc.
One Manhattanville Road

Purchase, New York 10577
Телефон: (919) 254-0532



Заявление о соответствии промышленным стандартам Канады по электромагнитному излучению для оборудования класса В

Этот цифровой аппарат класса В соответствует канадским нормам ICES-003.

Avis de conformité à la réglementation d'Industrie Canada

Cet appareil numérique de la classe B est conforme à la norme NMB-003 du Canada.

Заявление о соответствии требованиям Директивы EMC Европейского Союза

Этот продукт отвечает охранным требованиям Руководящего Совета Европейского союза 89/336/ЕЕС по сближению национальных законов, относящихся к электромагнитной совместимости. Lenovo не несет ответственности за какие-либо несоответствия требованиям техники безопасности в результате несанкционированного изменения конструкции продукта, включая установку дополнительных плат, производимых не Lenovo.

Настоящее изделие проверено и признано отвечающим предельным нормам класса В для оборудования информационных технологий в соответствии с европейским стандартом EN 55022 (CISPR 22). Эти предельные нормы класса В разработаны для обеспечения разумной защиты от помех для лицензированных устройств связи в типичной бытовой среде.

Чтобы уменьшить вероятность возникновения помех радио- и телевизионному приему (а также работе прочего электрического и электронного оборудования), следует использовать соответствующим образом экранированные и заземленные кабели и разъемы. Такие кабели и разъемы можно приобрести у уполномоченных торговцев продукцией Lenovo. Lenovo не может взять на себя ответственность за любые помехи, вызванные использованием кабелей и разъемов, отличных от рекомендованных.

Важная информация по директиве European Directive 2002/96/EC



Замечание: Этот знак применяется только в странах Европейского Союза и в Норвегии. Электрическое оборудование помечается в соответствии с директивой European Directive 2002/96/EC по утилизации электрического и электронного оборудования (Waste electrical and electronic equipment - WEEE). Директива определяет общую схему возврата и переработки использованного электрического оборудования, которую нужно использовать во всех странах Европейского союза. Эта пометка ставится на различных продуктах и означает, что этот продукт нельзя выбрасывать; по окончании срока службы его нужно утилизировать в соответствии с Директивой.

Remarque : Cette étiquette concerne uniquement les pays de l'Union européenne et la Norvège. Cet appareil porte une étiquette liée aux dispositions de la Directive 2002/96/CE du Conseil Européen relative aux déchets d'équipements électriques et électroniques (DEEE). Cette directive détermine les dispositions générales, applicables dans l'Union européenne, pour la récupération et le recyclage des équipements utilisés. Cette étiquette est apposée à différents produits pour signaler qu'ils ne doivent pas être jetés mais récupérés, selon les dispositions énoncées dans la directive.

注意: このマークは、EU 諸国およびノルウェーにおいてのみ適用されます。この機器には、EU 諸国に対する廃電気電子機器指令 2002/96/EC (WEEE) のラベルが貼られています。この指令は、EU 諸国に適用する使用済み機器の回収とリサイクルの骨子を定めています。このラベルは、使用済みになった時に指令に従って適正な処理をする必要があることを知らせるために、種々の製品に貼られています。

Предложение программного пакета IBM Lotus

Об этом предложении: Как клиент и законный владелец компьютера Lenovo, вы получаете разовую ограниченную лицензию на программный пакет “автономной” версии Lotus Notes® Client и разовую лицензию на программный пакет Lotus SmartSuite®. Эти лицензии дают вам право установить и использовать это программное обеспечение на своем новом компьютере Lenovo, выбрав один из следующих вариантов:

- **Носитель с этим программным обеспечением в данное предложение не включен.**
Если у вас ещё нет носителя с пакетом Lotus Notes Client или Lotus SmartSuite,

то вы можете заказать компакт-диск и установить программное обеспечение на свой компьютер. Дополнительную информацию смотрите в разделе “Чтобы заказать компакт-диск” на стр. 61.

- Если у вас уже есть лицензионная копия программного обеспечения, вы имеете право сделать с него одну дополнительную копию и пользоваться ею.

О программном обеспечении IBM Lotus Notes: Автономная ограниченная версия пакета Notes дает возможность собрать воедино важнейшие ресурсы управления почтовой, деловой и персональной информацией — электронная почта, календарь, список срочных дел — и иметь доступ к ним как при работе в сети, так и не будучи подключенным к сети. В лицензию на автономную версию не входят права на доступ ни к каким серверам IBM Lotus Domino; однако эту лицензию можно обновить до полной лицензии Notes (по льготной цене). Дополнительную информацию можно получить на сайте <http://www.lotus.com/notes>.

О программном обеспечении IBM Lotus SmartSuite: Lotus SmartSuite содержит мощные программные средства, позволяющие экономить время, без задержки приступать к работе и эффективно выполнять индивидуальные задания.

- Lotus Word Pro[®] — текстовый редактор
- Lotus 1-2-3[®] — электронная таблица
- Lotus Freelance Graphics[®] — презентационная графика
- Lotus Approach[®] — база данных
- Lotus Organizer[®] — менеджер расписания, контактов и информации
- Lotus FastSite[®] — Web-издательство
- Lotus SmartCenter — менеджер информации Интернет

Поддержка клиентов: За номерами телефонов и помощью во время первоначальной установки программного обеспечения обращайтесь на сайт <http://www.lenovo.com/support>. Платную техническую поддержку, выходящую за рамки помощи при первоначальной установке, можно получить, обратившись на сайт <http://www.lotus.com/passport>.

Международное программное лицензионное соглашение: Программное обеспечение, предоставляемое вам по лицензии в рамках данного предложения, не включает обновления программного обеспечения и техническую поддержку и подпадает под условия международного программного лицензионного соглашения IBM (International Program License Agreement - IPLA), которое сопровождает программное обеспечение. Если вы пользуетесь программными пакетами Lotus SmartSuite и Lotus Notes, описанными в данном предложении, то это означает, что вы принимаете условия этого предложения и условия IPLA. За дополнительной информацией о международном программном лицензионном соглашении IBM (IPLA) обращайтесь на сайт <http://www.ibm.com/software/sla/sladb.nsf>. Эти программы перепродаже не подлежат.

Подтверждение права: Подтверждением права на данный продукт являются документы на приобретение вашего компьютера Lenovo, а также данное Предложение.

Приобретение обновлений, дополнительных лицензий и технической поддержки
Обновления программ и техническую поддержку можно приобрести у IBM за отдельную плату через программу Passport Advantage® Program. За информацией о приобретении дополнительных лицензий на Notes, SmartSuite и другие продукты Lotus® обращайтесь на сайт <http://www.ibm.com> или <http://www.lotus.com/passport>.

Чтобы заказать компакт-диск:

Внимание: Согласно данному Предложению вы можете заказать один компакт-диск на лицензию. При этом вам нужно будет сообщить 7-значный серийный номер приобретенного вами компьютера Lenovo. Компакт-диск предоставляется бесплатно, однако вам придётся оплатить стоимость пересылки, а также все местные налоги и сборы. Выполнение вашего заказа может занять от 10 до 20 рабочих дней.

—В США и Канаде:

Звоните по телефону 800-690-3899

—В странах Латинской Америки:

Адрес в Интернете: <http://smartsuite.modusmedia.com>

Почтовый адрес:

IBM - Lotus Notes and SmartSuite Program
Modus Media International
501 Innovation Avenue
Morrisville, NC, USA 27560

Факс: 919-405-4495

Адрес электронной почты для получения информации о заказе:
smartsuite_ibm@modusmedia.com

—В странах Европы:

Адрес в Интернете: <http://ibm.modusmedia.co.uk>

Почтовый адрес:

IBM - Lotus Notes and SmartSuite Program
P.O. Box 3118
Cumbernauld, Scotland, G68 9JX

Адрес электронной почты для получения информации о заказе:
ibm_smartsuite@modusmedia.com

—В странах Азии и тихоокеанского региона:

Адрес в Интернете: <http://smartsuite.modusmedia.com>

Почтовый адрес:

IBM - Lotus Notes and SmartSuite Program
Modus Media International
eFulfillment Solution Center
750 Chai Chee Road

#03-10/14, Technopark at Chai Chee,
Singapore 469000
Факс: +65 6448 5830
Адрес электронной почты для получения информации о заказе:
Smartsuiteapac@modusmedia.com

Товарные знаки

Следующие термины - это товарные знаки Lenovo в Соединенных Штатах Америки и/или других странах:

- Lenovo
- Lenovo Care
- Rescue and Recovery
- ThinkVantage

Следующие термины - это товарные знаки Корпорации International Business Machines в Соединенных Штатах Америки и/или других странах:

- IBM
- Lotus
- Lotus 1-2-3
- Lotus Approach
- Lotus FastSite
- Lotus Freelance Graphics
- Lotus Notes
- Lotus Organizer
- Lotus SmartCenter
- Lotus SmartSuite
- Lotus Word Pro

Microsoft и Windows - это товарные знаки корпорации Microsoft в Соединенных Штатах Америки и/или в других странах.

Прочие названия фирм, продуктов или услуг могут быть товарными знаками или сервисными марками других компаний.

Индекс

А

Access Help 1, 10, 12, 25, 49

В

boot priority order (список приоритета устройств при загрузке) 24

Л

Lenovo Care 49
кнопка 1, 23, 25, 31, 51

Р

PC-Doctor for Windows 12

Р

Rescue and Recovery 25

А

аккумулятор
замена 27
неполадки 22

В

важные рекомендации 3
восстановление
преинсталлированного
программного обеспечения 25

Д

диагностика неполадок 12

Ж

жесткий диск
модернизация 29, 31
проблемы 22

З

замена, аккумулятор 27

И

Интернет, получение
консультаций 37

К

консультации
и услуги 37
по телефону 37
через Интернет 37

Н

накопитель данных,
модернизация 29, 31
неполадки
аккумулятор 22
диагностика 12
устранение неполадок 12
экран компьютера 20
ношение компьютера 4

О

ошибки, при которых сообщения не
появляются 16

П

пароль
настройка 4
проблемы 18
помощь
вдали от дома 39
проблема с запуском 23
проблемы
жесткий диск 22
запуск 23
клавиатура 18
пароль 18
режим ожидания 18
спящий режим 18
управление питанием 18
устройство распознавания
отпечатков пальцев 24
проблемы клавиатуры 18
проблемы режима ожидания 18
проблемы спящего режима 18

С

советы, важные 3
сообщения об ошибках 12
спецификации 52

Т

телефоны, консультации 37

У

Узлы, подлежащие замене силами
заказчика (Customer Replaceable Unit
- CRU)
список компонентов 49
условия работы 3

устранение неполадок 12
устройство распознавания отпечатков
пальцев 51
проблемы с распознаванием 24
уход 6

Х

характеристики 51

Ч

чистка компьютера 9

Э

экран компьютера 20

Код изделия: 41W7836

Отпечатано в Китае

(1P) P/N: 41W7836

