

# ThinkPad Z61

## Guide til service og fejlfinding

### *Indhold:*

- **Introduktion til andre nyttige informationskilder**
- **Vigtige tip til håndtering af computeren**
- **Fejlfinding og problemløsning**
- **Retableringsmuligheder**
- **Hjælp og service**
- **Garantioplysninger for computeren**



# ThinkPad Z61

## Guide til service og fejlfinding

**Bemærk**

Før du bruger disse oplysninger og det produkt, de beskriver, skal du læse følgende:

- *Sikkerhedsforskrifter og garantioplysninger*, som leveres sammen med denne bog.
- Oplysningerne om trådløs kommunikation i Access-hjælpen og i Tillæg D, "Bemærkninger", på side 57.
- *ThinkPad Regulatory Notice*, som leveres sammen med denne bog.

---

# Indholdsfortegnelse

|  |           |   |           |
|--|-----------|---|-----------|
| <b>Læs dette først . . . . .</b>                                 | <b>v</b>  | Udskift harddisken. . . . .                                       | 30        |
| <b>Kapitel 1. Find oplysninger . . . . .</b>                     | <b>1</b>  | Udskift hukommelsen. . . . .                                      | 33        |
| Denne vejledning og andre dokumenter . . . . .                   | 1         | <b>Kapitel 6. Hjælp og service . . . . .</b>                      | <b>39</b> |
| Find oplysninger med ThinkVantage-knappen . . . . .              | 2         | Hjælp og service . . . . .  | 39        |
| <b>Kapitel 2. Pas på ThinkPad-computeren . . . . .</b>           | <b>3</b>  | Hjælp på internettet . . . . .                                    | 39        |
| <b>Kapitel 3. Problemløsning . . . . .</b>                       | <b>9</b>  | Kontakt til kundesupportcentret via telefon . . . . .             | 39        |
| Hyppigt stillede spørgsmål . . . . .                             | 10        | Verdensomspændende hjælp . . . . .                                | 41        |
| PC-Doctor. . . . .   | 11        | <b>Tillæg A. Oplysninger om garanti . . . . .</b>                 | <b>43</b> |
| Fejlfinding af harddisken fra BIOS Setup Utility . . . . .       | 12        | Oplysninger om garanti . . . . .                                  | 43        |
| Fejlfinding ved hjælp af PC-Doctor på serviceafsnittet . . . . . | 12        | Garantiperiode . . . . .  | 43        |
| Fejlfinding . . . . .  | 12        | Servicetyper i garantiperioden . . . . .                          | 44        |
| Fejlmeddelelser . . . . .  | 12        | Oversigt over telefonnumre i hele verden . . . . .                | 46        |
| Fejl uden koder eller meddelelser . . . . .                      | 17        | <b>Tillæg B. CRU'er (Customer Replaceable Units) . . . . .</b>    | <b>51</b> |
| Problemer med kodeord . . . . .                                  | 18        | <b>Tillæg C. Faciliteter og specifikationer . . . . .</b>         | <b>53</b> |
| Tastaturproblemer . . . . .                                      | 19        | Udstyr . . . . .  | 53        |
| Problemer med pegeudstyret . . . . .                             | 19        | Specifikationer . . . . .   | 54        |
| Standby- eller dvaletilstandsproblemer . . . . .                 | 20        | <b>Tillæg D. Bemærkninger . . . . .</b>                           | <b>57</b> |
| Problemer med LCD-skærmen . . . . .                              | 21        | Bemærkninger . . . . .  | 57        |
| Batteriproblemer . . . . .                                       | 22        | Bemærkning om tv-output . . . . .                                 | 58        |
| Problemer med harddisken . . . . .                               | 23        | Bemærkninger vedr. elektronisk stråling . . . . .                 | 58        |
| Problemer med fingeraftryksgodkendelse . . . . .                 | 23        | Federal Communications Commission (FCC) Statement . . . . .       | 58        |
| Startproblemer . . . . .   | 23        | Industry Canada Class B emission compliance statement . . . . .   | 59        |
| Andre problemer . . . . .  | 23        | Erklæring vedrørende EU-krav. . . . .                             | 59        |
| Start af BIOS-konfigurationsprogrammet . . . . .                 | 24        | Vigtige oplysninger vedrørende EU's direktiv 2002/96/EF . . . . . | 60        |
| <b>Kapitel 4. Retableringsmuligheder . . . . .</b>               | <b>27</b> | IBM Lotus-programtilbud . . . . .                                 | 61        |
| Brug af Rescue and Recovery . . . . .                            | 27        | Varemærker . . . . .  | 63        |
| Retablér oprindeligt indhold . . . . .                           | 27        | <b>Stikordsregister . . . . .</b>                                 | <b>65</b> |
| Retablering af data. . . . .                                     | 28        |   |           |
| Installér et nyt styresystem . . . . .                           | 28        |   |           |
| <b>Kapitel 5. Opgradér og udskift enheder . . . . .</b>          | <b>29</b> |   |           |
| Udskift batteriet. . . . .                                       | 29        |   |           |



---

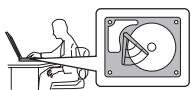
## Læs dette først



Lad ikke computeren ligge i skødet i længere tid, når computeren er tændt, eller når batteriet oplades.

Vekselstrømsadapteren genererer varme, når den er tilsluttet en stikkontakt og computeren. Læg ikke adapteren i skødet, når du bruger den. Brug ikke vekselstrømsadapteren til at varme dig ved. Langvarig kontakt med kroppen kan eventuelt give forbrændinger.

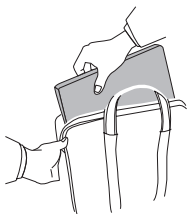
Placér kablerne til vekselstrømsadapter, mus, tastatur, printer eller anden elektronisk enhed eller kommunikationslinjer, så de ikke bliver klemt af computeren eller andre objekter, og så man ikke træder på dem eller falder over dem, eller behandler dem på anden måde, der kan forstyrre computerens funktioner. Hårdhændet behandling kan beskadige eller ødelægge kablerne.



Sluk for computeren, eller tryk på Fn + F4 for at sætte den i Standby-tilstand, før du flytter den. Det sikrer, at der ikke sker skade på harddisken, eller at data går tabt. Kontrollér, at statusindikatoren for Standby er tændt (er grøn), inden du flytter computeren.



Du må ikke tabe, støde, ridse, dreje, slå, ryste eller placere tunge objekter på computeren, skærmen eller eksterne enheder.



Brug en bæretaske af god kvalitet, der yder tilstrækkelig støtte og beskyttelse. Pak ikke computeren ned i en tætpakket kuffert eller taske.



Hold væsker borte fra computeren, så du ikke spilder på den, og brug ikke computeren i nærheden af vand. Så undgår du at få elektrisk stød.



---

# Kapitel 1. Find oplysninger

---

## Denne vejledning og andre dokumenter

### Klargøringsvejledning

hjælper dig med at pakke ThinkPad-computeren ud og komme i gang. Den indeholder nogle få tip til førstegangsbrugere og introducerer de programmer, som Lenovo har installeret på forhånd.

### Denne *Guide til service og fejlfinding*

indeholder oplysninger om, hvordan du passer på ThinkPad-computeren, grundlæggende fejlfindingsoplysninger, visse retableringsprocedurer, oplysninger om hjælp og service samt oplysninger om garanti. Fejlfindingsoplysningerne i vejledningen gælder kun for problemer, der kan forhindre dig i at få adgang til den omfattende portal til hjælp og oplysninger, som kaldes Productivity Center, og som er installeret på ThinkPad-computeren på forhånd.

### Access-hjælp

er en omfattende onlinebog, som giver svar på de fleste spørgsmål om computeren og hjælper dig med at konfigurere de forudinstallerede faciliteter og værktøjer eller løse problemer. Du starter Access-hjælp ved at klikke på **Start** og flytte markøren til **Alle programmer** (andre Windows-styreprogrammer end Windows XP: **Programmer**) og herefter til **ThinkVantage**. Klik på **Access-hjælp**.

### Productivity Center

udgør en nem adgang til programværktøjer og vigtige Lenovo-steder, så du ikke behøver at tage de forskellige vejledninger med dig. Du starter Productivity Center ved at trykke på ThinkVantage-knappen på tastaturet. Der er flere oplysninger om ThinkVantage-knappen i afsnittet "Find oplysninger med ThinkVantage-knappen" på side 2.

### Sikkerhedsforskrifter og garantioplysninger

indeholder generelle sikkerhedsforskrifter og det fuldstændige servicebevis fra Lenovo.

### Regulatory Notice

er et supplement til denne vejledning. Læs det, før du bruger den trådløse facilitet på ThinkPad-computeren. ThinkPad Z61-computeren overholder radiofrekvens- og sikkerhedsstandarderne i de lande og områder, hvor den er godkendt til trådløs brug. Du skal installere og bruge ThinkPad-computeren i nøje overensstemmelse med de lokale bestemmelser.

---

## Find oplysninger med ThinkVantage-knappen



Den blå ThinkVantage-knap kan hjælpe dig i mange situationer, hvor computeren arbejder normalt, og også når den ikke gør det. Tryk på ThinkVantage-knappen for at åbne Productivity Center og få adgang til nyttige illustrationer og instruktioner, der er lette at følge, så du både kan komme godt fra start og blive ved med at få en masse fra hånden.

Du kan også bruge ThinkVantage-knappen til at afbryde computerens startsekvens og starte Rescue and Recovery-arbejdsområdet, som fungerer uafhængigt af Windows, og som også er skjult for Windows.

---

## Kapitel 2. Pas på ThinkPad-computeren

Selv om computeren er designet til at fungere pålideligt under normale arbejdsforhold, skal du bruge omtanke og sund fornuft, når du bruger den. Følg disse vigtige tip. Så får du mest mulig nytte og glæde af computeren.

### Vigtige tip:

#### Vær forsigtig med, hvor og hvordan du arbejder

- Lad ikke computeren ligge i skødet i længere tid, når computeren er i brug, eller når batteriet oplades. Computeren udsender en del varme under normal drift. Varmeudviklingen afhænger af systemaktivitetsniveau og batteriopladningsniveau. Langvarig kontakt med kroppen kan forårsage ubehag og muligvis give forbrændinger.
- Vekselstrømsadapteren genererer varme, når den er tilsluttet en stikkontakt og computeren. Læg ikke adapteren i skødet, når du bruger den. Brug ikke vekselstrømsadapteren til at varme dig ved. Langvarig kontakt med kroppen kan eventuelt give forbrændinger.
- Placér kablerne til vekselstrømsadapter, mus, tastatur, printer eller anden elektronisk enhed eller kommunikationslinjer, så de ikke bliver klemt af computeren eller andre objekter, og så man ikke træder på dem eller falder over dem, eller behandler dem på anden måde, der kan forstyrre computerens funktioner. Hårdhændet behandling kan beskadige eller ødelægge kablerne.
- Hold væsker borte fra computeren, så du ikke spilder på den, og brug ikke computeren i nærheden af vand. Så undgår du at få elektrisk stød.
- Plasticposer kan medføre kvælning. Opbevar derfor emballage sikkert uden for børns rækkevidde.
- Brug ikke computeren i nærheden af magneter, tændte mobiltelefoner, elektriske apparater eller højtalere.
- Undgå at udsætte computeren for ekstreme temperaturer (under 5° C eller over 35° C).

#### Behandl computeren med forsigtighed

- Placér ikke objekter (bl.a. papir) mellem skærmen og tastaturet eller under tastaturet.
- Du må ikke tabe, støde, ridse, dreje, slå, ryste eller placere tunge objekter på computeren, skærmen eller eksterne enheder.

- LCD-skærmlåget er designet til kun at åbnes og bruges i en vinkel på lidt mere end 90 grader. Du må ikke åbne skærmlåget mere end 180 grader, da det kan ødelægge computerens hængsler.

### Transportér computeren korrekt

- Før du flytter computeren, skal du fjerne alle medier, slukke for alle tilsluttede enheder og afmontere ledninger og kabler.
- Kontrollér, at computeren er slukket, i Standby- eller dvaletilstand, før du flytter den. Det sikrer, at der ikke sker skade på harddisken, eller at data går tabt.
- Hold i den nederste del, når du løfter den åbne computer. Løft eller hold ikke computeren i skærmlåget.
- Brug en bæretaske af god kvalitet, der yder tilstrækkelig støtte og beskyttelse. Pak ikke computeren ned i en tætpakket kuffert eller taske.

### Håndtér lagermedier og drev korrekt

- Du må ikke indsætte disketterne skråt i drevet. Du må heller ikke indsætte disketter, som har flere mærkater, eller hvor mærkaten sidder løst, da den kan sidde fast i drevet.
- Hvis computeren leveres med et optisk drev, må du ikke berøre overfladen af disken eller linsen i skuffen.
- Vent, indtil CD'en eller DVD'en sidder fast i midten af det optiske drev (der lyder et klik), før du lukker skuffen.
- Tryk kun der, hvor det er nødvendigt, når du installerer harddisken, diskettedrevet eller det optiske drev, og følg vejledningen, der leveres sammen med hardwaren.

### Angiv kodeord

- Husk dine kodeord. Hvis du glemmer et administrator- eller harddiskkodeord, kan en Lenovo-autoriseret serviceudbyder ikke nulstille det. Du skal måske udskifte systemkortet eller harddisken.

### Andre vigtige tip

- Computerens modem må kun tilsluttes en analog telefonlinje, også kaldet PSTN (Public-Switched Telephone Network). Slut ikke modemmet til en PBX-linje (Private Branch Exchange) eller andre digitale telefonlinjer, da det kan ødelægge modemmet. Analoge telefonlinjer bruges ofte i private hjem, mens digitale telefonlinjer ofte bruges på hoteller og kontorbygninger. Hvis du ikke er sikker på, hvilken type telefonlinje du anvender, kan du kontakte telefonselskabet.
- Computeren har muligvis både et Ethernet-stik og et modemstik. Hvis det er tilfældet, skal du slutte kablet til det korrekte stik, så stikket ikke ødelægges.

- Registrér dine ThinkPad-produkter hos Lenovo. Der er flere oplysninger på webstedet: [www.lenovo.com/register](http://www.lenovo.com/register). Det kan hjælpe myndighederne med at skaffe dig computeren tilbage, hvis du mister den, eller den bliver stjålet. Hvis du registrerer computeren, kan Lenovo også informere dig om tekniske oplysninger og opgraderinger.
- Kun en autoriseret ThinkPad-tekniker må åbne eller reparere computeren.
- Fastgør ikke låsene med tape, og forsøg ikke på anden måde at holde skærmen åben eller lukket.
- Vend ikke computeren med bunden i vejret, mens vekselstrømsadapteren er tilsluttet. Adapterstikket kan blive ødelagt.
- Sluk for computeren, hvis du udskifter en enhed i en drevbås. Ellers skal du sikre dig, at enheden kan udskiftes, mens computeren er i Standby- eller i dvaletilstand.
- Hvis du udskifter enheder i computeren, skal du genindsætte plasticdækslet, hvis det leveres sammen med computeren.
- Opbevar de eksterne og flytbare harddiske, diskettedrev og optiske drev i den rigtige emballage, når de ikke bruges.
- Rør ved et metalbord eller et metalobjekt med jordforbindelse, før du installerer en af følgende enheder. Det reducerer statisk elektricitet fra din krop. Statisk elektricitet kan beskadige enheden.
  - Pc-kort
  - ExpressCard
  - Smart Card
  - Hukommelseskort, f.eks. xD-Picture Card, SD-kort, Memory Stick og MultiMediaCard
  - Hukommelsesmodul
  - PCI Express-minikort
  - Kommunikationssupplementskort
- Når du overfører data til eller fra et Flash-kort, f.eks. et SD-kort, må du ikke sætte computeren i Standby- eller dvaletilstand, før dataoverførslen er afsluttet. Ellers risikerer du at ødelægge data.

## Rengør computerens dæksel

Vi anbefaler, at du nu og da rengør computeren på følgende måde:

1. Klargør en blanding af et mildt rensmiddel, som ikke indeholder slibemidler eller stærke kemikalier, f.eks. syre og alkaliske midler. Brug 5 dele vand til 1 del rensmiddel.
2. Fugt en svamp med det fortyndede rensmiddel.
3. Klem svampen sammen for at fjerne overskydende væske.

4. Tør dækslet med svampen i cirkulære bevægelser. Pas på, at der ikke drypper væske ud af svampen.
5. Tør overfladen for at fjerne rensedmidlet.
6. Skyld svampen i rindende vand.
7. Tør dækslet med den rene svamp.
8. Tør overfladen igen med en klud, der ikke fnugger.
9. Vent, til overfladen er helt tør, og fjern eventuelle fibre fra kluden fra computerens overflade.

#### **Rengør computerens tastatur**

1. Fugt en tør klud med isopropyl-alkohol.
2. Tør alle tasterne af med kluden. Rengør én tast ad gangen. Hvis du tørrer flere taster af på én gang, kan kluden hænge fast i en af dem og muligvis beskadige tasten. Kontrollér, at væsken ikke drypper ned mellem tasterne.
3. Lad tastaturet tørre.
4. Brug en linsenser med børste eller kold luft fra en hårtørrer til at fjerne krummer og støv, der ligger under tasterne.

**Bemærk:** Sprøjt ikke rensedmidler direkte på skærmen eller tastaturet.

#### **Rengør LCD-skærmen**

1. Tør forsigtigt skærmen af med en blød, tør klud, der ikke fnugger. Hvis der er ridser i skærmen, stammer de måske fra tastaturet eller TrackPoint, hvis der er blevet trykket på låget, når det er lukket.
2. Tør forsigtigt ridsen med en blød, tør klud.
3. Hvis ridserne ikke forsvinder, skal du fugte en blød klud, der ikke fnugger, med vand eller en 50-50-blanding af isopropyl-alkohol og vand, som ikke indeholder urenheder.
4. Vrid kluden for at fjerne så meget af væsken som muligt.
5. Tør skærmen igen. Pas på, at der ikke drypper væske ned i computeren.
6. Sørg for, at skærmlåget er tørt, før du lukker det.

#### **Behandling af fingeraftryklæseren**

Følgende kan beskadige fingeraftryklæseren eller være årsag til, at den ikke fungerer korrekt mere:

- Ridse i læserens overflade med en hård, spids genstand.
- Skrabe i læserens overflade med en negl eller andet hårdt.
- Bruge eller berøre læseren med en snavset finger.

Rengør forsigtigt læserens overflade med en tør, blød, fnugfri klud, hvis et af følgende gør sig gældende:

- Læserens overflade er beskidt eller plettet.
- Læserens overflade er våd.
- Læseren ofte ikke registrerer eller godkender dit fingeraftryk.

*Pas på ThinkPad-computeren*



---

## Kapitel 3. Problemløsning

|  |    |  |    |
|--|----|--|----|
| Hyppigt stillede spørgsmål . . . . .                             | 10 | Tastaturproblemer . . . . .                      | 19 |
| PC-Doctor. . . . .   | 11 | Problemer med pegeudstyret . . . . .             | 19 |
| Fejlfinding af harddisken fra BIOS Setup Utility . . . . .       | 12 | Standby- eller dvaletilstandsproblemer . . . . . | 20 |
| Fejlfinding ved hjælp af PC-Doctor på serviceafsnittet . . . . . | 12 | Problemer med LCD-skærmen . . . . .              | 21 |
| Fejlfinding . . . . .  | 12 | Batteriproblemer . . . . .                       | 22 |
| Fejlmeddelelser . . . . .  | 12 | Problemer med harddisken . . . . .               | 23 |
| Fejl uden koder eller meddelelser . . . . .                      | 17 | Problemer med fingeraftryksgodkendelse . . . . . | 23 |
| Problemer med kodeord . . . . .                                  | 18 | Startproblemer . . . . .                         | 23 |
|  |    | Andre problemer . . . . .                        | 23 |
|  |    | Start af BIOS-konfigurationsprogrammet . . . . . | 24 |

**Bemærk:** Se i Access-hjælpen, når systemet fungerer, og Access-hjælpen er tilgængelig. Dette kapitel indeholder oplysninger, du kan bruge, når der ikke er adgang til Access-hjælpen.

## Hyppigt stillede spørgsmål

Dette afsnit indeholder hyppigt stillede spørgsmål og beskriver, hvor du kan finde svarene. Afsnittet "Denne vejledning og andre dokumenter" på side 1 indeholder oplysninger om de publikationer, der følger med ThinkPad-computeren.

### Hvilke sikkerhedsforanstaltninger skal jeg overholde, når jeg bruger ThinkPad-computeren?

Der er detaljerede oplysninger om sikkerhed i bogen Sikkerhedsforskrifter og garantioplysninger.

### Hvordan forhindrer jeg problemer med ThinkPad-computeren?

Læs afsnittene "Læs dette først" på side v og Kapitel 2, "Pas på ThinkPad-computeren", på side 3 i denne vejledning. Der er flere tip i følgende afsnit i Access-hjælp:

- Undgå problemer
- Hvis du spilder på tastaturet

### Hvilke overordnede hardwarefunktioner findes der på den nye ThinkPad-computer?

Læs afsnittet "ThinkPad-rundtur" i Access-hjælp.

### Hvor finder jeg de detaljerede specifikationer for computeren?

Se [www.lenovo.com/think/support](http://www.lenovo.com/think/support)

### Jeg vil opgradere en enhed, eller jeg vil udskifte et følgende: harddisken, PCI Express-minikortet, modemsupplementskortet, hukommelsen, tastaturet eller håndledsstøtten.

Afsnittet Tillæg B, "CRU'er (Customer Replaceable Units)", på side 51 i denne vejledning indeholder en oversigt over CRU'er (Customer Replaceable Units) samt henvisninger til instruktionerne til fjernelse eller udskiftning af komponenter.

**Computeren fungerer ikke korrekt.**

Læs afsnittet "Problemløsning" i Access-hjælp. Vejledningen beskriver kun de problemer, som kan forhindre dig i at få adgang til onlinehjælpen.

**Hvor findes retablerings-CD'erne?**

Computeren leveres ikke med en retablerings-CD eller en Windows-CD. Der er en beskrivelse af Lenovos alternative retableringsmetoder i afsnittet "Retablér oprindeligt indhold" på side 27 i denne vejledning.

**Hvordan kontakter jeg kundesupportcentret?**

Se afsnittet Kapitel 6, "Hjælp og service", på side 39 i denne vejledning. Der er en oversigt over telefonnumre til det nærmeste kundesupportcenter i afsnittet "Oversigt over telefonnumre i hele verden" på side 46.

**Hvor finder jeg oplysninger om garanti?**

Der er detaljerede oplysninger om garanti i bogen Sikkerhedsforskrifter og garantioplysninger. Afsnittet "Oplysninger om garanti" på side 43 indeholder oplysninger om den garanti, der gælder for computeren, om garantiperioden og om servicetypen i garantiperioden.

---

**PC-Doctor**

Hvis der er problemer med computeren, kan du teste den vha. programmet PC-Doctor til Windows. Gør følgende for at starte PC-Doctor til Windows:

1. Klik på **Start**.
2. Flyt markøren til **Alle programmer (Programmer i Windows 2000)** og herefter til **PC-Doctor til Windows**.
3. Klik på **PC-Doctor**.

Der er flere oplysninger om PC-Doctor for Windows i hjælpen til programmet.

**Advarsel!**

Det kan tage nogle minutter eller længere at udføre en test. Du skal sætte tid af til hele testen, da den ikke må afbrydes.

Hvis du vil kontakte kundesupportcentret, skal du udskrive testloggen, så du hurtigt kan informere den tekniker, der hjælper dig.

## Fejlfinding af harddisken fra BIOS Setup Utility

Du kan fejlfinde harddisken uden at starte styresystemet. Gør følgende for at fejlfinde harddisken fra BIOS Setup Utility:

1. Fjern en eventuel diskette fra diskettedrevet, og sluk derefter for computeren.
2. Tænd for computeren.
3. Tryk på F1, mens meddelelsen "To interrupt normal startup, press the blue ThinkVantage button" vises i det nederste venstre hjørne af skærmen for at starte BIOS Setup Utility.
4. Vælg **HDD diagnostic program** ved hjælp af markørtasterne. Tryk på Enter.
5. Vælg **Main hard disk drive** eller **Ultrabay hard disk drive** ved hjælp af markørtasterne.
6. Tryk på Enter for at starte fejlfindingsprogrammet.

## Fejlfinding ved hjælp af PC-Doctor på serviceafsnittet

Du kan fejlfinde systemet uden at starte styresystemet ved at bruge PC-Doctor fra Rescue and Recovery-arbejdsområdet på harddiskens serviceafsnit. Gør følgende:

1. Fjern en eventuel diskette fra diskettedrevet, og sluk derefter for computeren.
2. Tænd for computeren.
3. Tryk på ThinkVantage-knappen, mens meddelelsen "To interrupt normal startup, press the blue ThinkVantage button" vises i det nederste venstre hjørne af skærmen for at starte Rescue and Recovery-arbejdsområdet.
4. Vælg **Fejlfind hardware**. Computeren genstarter, og PC-Doctor starter.

Tryk på F1, se under Hjælp eller se i onlinebogen for at få flere oplysninger om PC-Doctor.

---

## Fejlfinding

Hvis du ikke kan finde problemet her, skal du bruge Access-hjælp. Følgende afsnit beskriver kun de problemer, som kan forhindre dig i at få adgang til onlinehjælpen.

## Fejlmeddelelser

### Bemærkninger:

1. I tabellerne står x for et vilkårligt tegn.
2. Den version af PC-Doctor, der omtales her, er PC-Doctor til Windows.

|                    |   |
|--------------------|---|
| <b>Meddelelse:</b> | 0176: Systemsikkerhed: Der er pillet ved systemet.  |
| <b>Løsning:</b>    | Denne meddelelse vises, hvis du fjerner sikkerhedschippen og installerer den igen, eller hvis du installerer en ny. Du løser problemet ved at starte BIOS-konfigurationsprogrammet, trykke på F9 for at indsætte standardværdierne og herefter trykke på F10 for at gemme ændringerne. Hvis det ikke løser problemet, skal computeren efterses. |
| <b>Meddelelse:</b> | 0182: Forkert CRC2. Start BIOS-konfigurationsprogrammet, og indlæs standardværdierne.   |
| <b>Løsning:</b>    | Kontrolsummen af CRC2-indstillingen i EEPROM er forkert. Tryk på F1 for at åbne BIOS-konfigurationsprogrammet. Tryk på F9 og herefter på Enter for at indlæse standardindstillingerne. Tryk på F10 for at genstarte systemet.   |
| <b>Meddelelse:</b> | 0185: Forkert startsekvens. Start BIOS-konfigurationsprogrammet, og indlæs standardværdierne.   |
| <b>Løsning:</b>    | Kontrolsummen af startsekvensen i EEPROM er forkert. Tryk på F1 for at åbne BIOS-konfigurationsprogrammet. Tryk på F9 og herefter på Enter for at indlæse standardindstillingerne. Tryk på F10 for at genstarte systemet.   |
| <b>Meddelelse:</b> | 0190: Fejl ved batteristrøm   |
| <b>Løsning:</b>    | Computeren er blevet slukket, fordi batteriet næsten er fladt. Slut vekselstrømsadapteren til computeren, og oplad batteriet, eller udskift batteriet med et fuldt opladet reservebatteri.  |
| <b>Meddelelse:</b> | 0191: Systemsikkerhed - Ugyldig ekstern anmodning om ændring.   |
| <b>Løsning:</b>    | En ændring i konfigurationen er ikke udført korrekt. Prøv igen. Du løser problemet ved at starte BIOS-konfigurationsprogrammet, trykke på F9 for at indsætte standardværdierne og herefter trykke på F10 for at gemme ændringerne.  |
| <b>Meddelelse:</b> | 0199: Systemsikkerhed: Der er angivet for mange forkerte sikkerhedskodeord.   |
| <b>Løsning:</b>    | Denne fejlmeddelelse vises, hvis du angiver et forkert administratorkodeord mere end tre gange. Kontrollér administratorkodeordet, og prøv igen. Du løser problemet ved at starte BIOS-konfigurationsprogrammet.  |
| <b>Meddelelse:</b> | 01C8: Mere end et modem er fundet. Afmontér et af dem. Tryk på <Esc> for at fortsætte.  |
| <b>Løsning:</b>    | Afmontér mini-PCI-modemkortet eller modemsupplementskortet. Ellers skal du trykke på Esc for at ignorere advarslen. Hvis det ikke løser problemet, skal computeren efterses.  |

|                    |  |
|--------------------|--|
| <b>Meddelelse:</b> | 01C9: Mere end én Ethernet-enhed er fundet. Afmontér et af dem. Tryk på <Esc> for at fortsætte.  |
| <b>Løsning:</b>    | ThinkPad-computeren har en indbygget Ethernet-facilitet, og du kan ikke tilføje en tilsvarende facilitet ved at installere en Ethernet-enhed. Hvis denne fejlmeddelelse vises, skal du afmontere den Ethernet-enhed, du har installeret. Ellers skal du trykke på Esc for at ignorere advarslen. Hvis det ikke løser problemet, skal computeren efterses.  |
| <b>Meddelelse:</b> | 0200: Harddiskfejl   |
| <b>Løsning:</b>    | Harddisken fungerer ikke. Kontrollér, at harddisken er tilsluttet korrekt. Start BIOS-konfigurationsprogrammet, og kontrollér, at harddisken ikke er deaktiveret i menuen Startup.   |
| <b>Meddelelse:</b> | 021x: Tastaturfejl   |
| <b>Løsning:</b>    | Kontrollér, at der ikke findes objekter på tastaturet eller på det eksterne tastatur. Sluk for computeren, og sluk for alt tilsluttet udstyr. Tænd først for computeren og derefter for det tilsluttede udstyr.<br><br>Hvis samme fejlkode vises igen, skal du gøre følgende:<br><br>Hvis der er tilsluttet et eksternt tastatur, skal du gøre følgende: <ul style="list-style-type: none"><li>• Sluk for computeren, afmontér det eksterne tastatur, og tænd for computeren igen. Kontrollér, at det indbyggede tastatur fungerer korrekt. Hvis computerens tastatur fungerer korrekt, skal det eksterne tastatur efterses.</li><li>• Kontrollér, at det eksterne tastatur er sluttet til det rigtige stik.</li></ul> Test computeren vha. PC-Doctor. <ul style="list-style-type: none"><li>• Hvis computeren stopper under testen, skal computeren efterses.</li></ul> |
| <b>Meddelelse:</b> | 0230: Fejl i skygge-RAM, 0231: fejl i system-RAM error, 0232: Fejl i udvidet RAM   |
| <b>Løsning:</b>    | Test computerens hukommelse med PC-Doctor. Hvis du har tilføjet et hukommelsesmodul, umiddelbart inden du har tændt for computeren, skal modulet geninstalleres. Test herefter hukommelsen med PC-Doctor.  |
| <b>Meddelelse:</b> | 0250: Fejl i systembatteri   |
| <b>Løsning:</b>    | Systembatteriet, som bruges til at bevare konfigurationsoplysningerne, f.eks. dato og klokkeslæt, når der er slukket for computeren, er fladt. Udskift batteriet, og start BIOS-konfigurationsprogrammet for at kontrollere konfigurationen. Hvis problemet stadig ikke er løst, skal computeren efterses.   |
| <b>Meddelelse:</b> | 0251: Forkert system-CMOS-kontrolsum   |
| <b>Løsning:</b>    | System-CMOS er måske blevet ødelagt af et program. Computeren bruger standardindstillingerne. Start BIOS-konfigurationsprogrammet for at konfigurere indstillingerne igen. Hvis samme fejlkode vises igen, skal computeren efterses.   |
| <b>Meddelelse:</b> | 0271: Fejl ved dato og klokkeslæt  |
| <b>Løsning:</b>    | Hverken dato eller klokkeslæt er angivet på computeren. Angiv dato og klokkeslæt vha. BIOS-konfigurationsprogrammet.   |

|                    |   |
|--------------------|---|
| <b>Meddelelse:</b> | 0280: Foregående start ikke færdig  |
| <b>Løsning:</b>    | <p>Computeren har ikke været i stand til at afslutte den foregående startproces.</p> <p>Sluk for computeren, og start den igen for at starte BIOS-konfigurationsprogrammet. Kontrollér konfigurationen, og genstart herefter computeren ved at vælge muligheden <b>Exit Saving Changes</b> under punktet <b>Restart</b> eller ved at trykke på F10. Hvis samme fejlkode vises igen, skal computeren efterses.</p>   |
| <b>Meddelelse:</b> | 1802: Uautoriseret netværkskort er tilsluttet - sluk for systemet, og fjern Mini-PCI-netværkskortet.  |
| <b>Løsning:</b>    | Mini-PCI-netværkskortet kan ikke anvendes på denne computer. Fjern kortet.  |
| <b>Meddelelse:</b> | 1803: Uautoriseret supplementskort er tilsluttet - sluk for systemet, og fjern supplementskortet.   |
| <b>Løsning:</b>    | Supplementskortet kan ikke anvendes på denne computer. Fjern kortet.  |
| <b>Meddelelse:</b> | 1810: Forkert layout af harddiskafsnit  |
| <b>Løsning:</b>    | <p>Computeren kan ikke genkende udformningen af afsnittet på harddisken. Computeren kan ikke starte. Området Predesktop er slettet, eller harddisken indeholder ødelagte data. Gør et af følgende for at genstarte computeren:</p> <ul style="list-style-type: none"> <li>• Hvis området Predesktop er slettet <ol style="list-style-type: none"> <li>1. Tryk på F1 for at åbne BIOS-konfigurationsprogrammet.</li> <li>2. Vælg <b>Security -&gt; Predesktop Area -&gt; Access Predesktop Area</b>.</li> <li>3. Angiv dette punkt til <b>Disabled</b>.</li> <li>4. Gem indstillingerne og afslut.</li> </ol> </li> <li>• Hvis problemet ikke løses, når du har udført ovenstående <ol style="list-style-type: none"> <li>1. Tryk på Enter.</li> <li>2. Dobbeltklik på <b>RECOVER TO FACTORY CONTENTS</b>, og følg vejledningen på skærmen.</li> </ol> <p><b>Bemærk:</b> Hele indholdet af harddisken slettes, og de forudinstallerede programmer installeres igen.</p> <p>Tryk på F1 for at åbne konfigurationsprogrammet, eller tryk på Enter for at starte Predesktop-området.</p> <p>Hvis du stadigvæk ikke kan starte computeren, skal du ringe til kundesupportcentret. Telefonnumrene findes under "Oversigt over telefonnumre i hele verden" på side 46.</p> </li> </ul> |
| <b>Meddelelse:</b> | 2010: Advarsel! Den interne harddisk fungerer måske ikke korrekt på dette system. Kontrollér, at systemet understøtter harddisken, og at den sidste nye harddisk-firmware er installeret.   |
| <b>Løsning:</b>    | Hvis du bruger en ikke-IBM/ikke-Lenovo-harddisk eller en ældre IBM-harddisk, som ikke understøttes af systemet, i den primære bås, kan du stadig bruge den ved at trykke på ESC. Der er dog en vis risiko forbundet hermed. Hvis du bruger en understøttet IBM- eller Lenovo-harddisk med gammel firmware i den primære drevbås, skal du opdatere diskens firmware til den nyeste firmware-version, der findes på <a href="http://www.lenovo.com/think/support">www.lenovo.com/think/support</a>  |

|                    |  |
|--------------------|--|
| <b>Meddelelse:</b> | 2100: Initialiseringsfejl på HDD0 (primær harddisk), 2102: Initialiseringsfejl på HDD1 (Ultrabay-harddisk), 2110: Læsefejl på HDD0 (primær harddisk), 2112: Læsefejl på HDD1 (Ultrabay-harddisk)   |
| <b>Løsning:</b>    | Harddisken fungerer ikke. Harddisken skal efterses.  |
| <b>Meddelelse:</b> | Klarmelding til startkodeord   |
| <b>Løsning:</b>    | Der er angivet et start- eller administratorkodeord. Indtast kodeordet, og tryk på Enter for at bruge computeren. Hvis startkodeordet ikke accepteres, kan der være angivet et administratorkodeord. Indtast administratorkodeordet og tryk på Enter. Hvis samme fejlmeddelelse vises igen, skal computeren efterses.  |
| <b>Meddelelse:</b> | Klarmelding til harddiskkodeord  |
| <b>Løsning:</b>    | Der er angivet et harddiskkodeord. Indtast kodeordet, og tryk på Enter for at bruge computeren. Hvis samme fejlmeddelelse vises igen, skal computeren efterses.  |
| <b>Meddelelse:</b> | Dvaletilstandsfejl   |
| <b>Løsning:</b>    | Systemets konfiguration er ændret, fra da computeren skiftede til dvaletilstand til nu, hvor den ikke kan genoptage normal drift. <ul style="list-style-type: none"><li>• Ret systemkonfigurationen, så den kommer til at se ud, som før dvaletilstanden blev aktiveret.</li><li>• Genopret dvaletilstandsfilen, hvis størrelsen af hukommelsen er ændret.</li></ul> |
| <b>Meddelelse:</b> | Styresystem ikke fundet  |
| <b>Løsning:</b>    | Kontrollér følgende: <ul style="list-style-type: none"><li>• Harddisken er korrekt installeret.</li><li>• Der sidder en startdiskette i diskettedrevet.</li></ul> Hvis samme fejlmeddelelse vises igen, skal du kontrollere startsekvensen vha. BIOS-konfigurationsprogrammet.   |
| <b>Meddelelse:</b> | EMM386 er ikke installeret - Kan ikke definere basisadressen for sideramme   |
| <b>Løsning:</b>    | Åbn filen C:\CONFIG.SYS, og ret linjen<br>device=C:\WINDOWS\EMM386.EXE RAM<br><br>til<br>device=C:\WINDOWS\EMM386.EXE NOEMS<br><br>og gem filen.   |
| <b>Meddelelse:</b> | Fejl ved CardBus-konfiguration - Enhed deaktiveret   |
| <b>Løsning:</b>    | Start BIOS-konfigurationsprogrammet. Tryk på F9 og herefter på Enter for at indlæse standardindstillingerne. Tryk på F10 for at genstarte systemet.  |
| <b>Meddelelse:</b> | Validering af systemfaciliteterne er ikke udført. Tryk på <Esc> for at fortsætte.  |
| <b>Løsning:</b>    | Retableringsområdet på harddisken er ødelagt. Hvis du skal bruge Predesktop-området, må du hente en retablerings-CD og retablere Predesktop-området ved hjælp af den.  |



|  |
|--|
| <b>Computeren skal efterses, hvis en af følgende fejlkoder vises på skærmen:</b>                 |
| 0175: Ugyldig CRC1, stop POST-funktion   |
| 0177: Forkerte SVP-data, stop POST. Kontrolsummen af administratorkodeordet i EEPROM er forkert. |
| 0187: EAIA-dataadgangsfejl   |
| 0188: Forkert informationsområde til RFID-serialisering  |
| 0189: Forkert informationsområde til RFID-konfiguration  |
| 0192: Systemsikkerhed: Der er pillet ved den indbyggede sikkerhedshardware.                      |
| 0260: Fejl i systemtidsfrist   |
| 0270: Fejl i systemur  |
| 02D0: Systemcachefej   |
| 02F4: Der kan ikke skrives til EISA CMOS   |
| 02F5: DMA-test ikke udført   |
| 02F6: Software-NMI ikke udført   |
| 02F7: Fejlsikret tidsfrist for NMI ikke udført   |
| Ventilatorfej  |
| Varmefølerfej  |

### Fejl uden koder eller meddelelser

|                 |  |
|-----------------|--|
| <b>Problem:</b> | Når jeg tænder for computeren, vises der intet på skærmen, og computeren bipper ikke under starten.  |
|                 | <b>Bemærk:</b> Hvis du er i tvivl om, hvorvidt computeren bippede, skal du slukke for den ved at trykke på afbryderen i mere end 4 sekunder. Tænd herefter computeren igen, og lyt efter bippet. Hvis du bruger en ekstern skærm, skal du læse afsnittet "Problemer med LCD-skærmen" på side 21  |
| <b>Løsning:</b> | Hvis der er angivet et startkodeord, skal du trykke på en tast for at få vist klarmeldingen til startkodeord. Indtast herefter det korrekte kodeord, og tryk på Enter.<br><br>Hvis startkodeordsklarmeldingen ikke vises, kan lysstyrken være angivet til minimum lysstyrke. Indstil lysstyrken ved at trykke på tastkombinationen Fn + Home.<br><br>Hvis skærmen stadigvæk er sort, skal du kontrollere, at <ul style="list-style-type: none"> <li>• batteriet er installeret korrekt</li> <li>• vekselstrømsadapteren er tilsluttet computeren, og netledningen sat i en stikkontakt</li> <li>• computeren er tændt. Tryk på afbryderen igen for at bekræfte det.</li> </ul> |

**Problem:** Når jeg tænder for computeren, vises der intet på skærmen, men der lyder to eller flere bip.

**Løsning:** Kontrollér, at hukommelseskortet er installeret korrekt. Hvis det er tilfældet, men skærmen stadig er sort, og du hører fem bip, skal computeren efterses.

Hvis der lyder fire bip fire gange, er der et problem med sikkerhedschippen. Computeren skal efterses.

**Problem:** Når jeg tænder for computeren, vises der kun en hvid markør på en sort skærm.

**Løsning:** Geninstaller styresystemet (se Kapitel 4, Retableringsmuligheder), og tænd for computeren. Hvis du fortsat kun kan se markøren på skærmen, skal computeren efterses.

**Problem:** Skærmen bliver sort, når computeren er tændt.

**Løsning:** Pauseskærmen eller funktionsstyring er måske aktiveret. Bevæg TrackPoint, eller tryk på Enter for at afslutte pauseskærmen, eller tryk på afbryderen for at genoptage normal drift fra Standby- eller dvaletilstand.

### Problemer med kodeord

**Problem:** Jeg har glemt mit kodeord.

**Løsning:** Hvis du har registreret computeren til Password Reset Service, og du glemmer startkodeordet eller kodeordet til harddisken, kan du nulstille det ved at trykke på ThinkVantage-knappen ved kodeordsmeldingen.

- Hvis du ikke kan nulstille startkodeordet, skal du tage computeren med til Lenovo-forhandleren for at få nulstillet kodeordet.
- Hvis du ikke kan nulstille harddiskkodeordet, kan Lenovo-forhandleren ikke nulstille det eller retablere data på harddisken. Du bliver nødt til at tage computeren med til en Lenovo-forhandler for at få udskiftet harddisken. Du skal medbringe kvittering, og du skal betale for dele og service.

Hvis du glemmer administratorkodeordet, kan Lenovo-forhandleren ikke nulstille kodeordet. Du bliver nødt til at tage computeren med til en Lenovo-forhandler for at få udskiftet systemkortet. Du skal medbringe kvittering, og du skal betale for dele og service.

## Tastaturproblemer

|                 |  |
|-----------------|--|
| <b>Problem:</b> | Alle eller nogle af tasterne på tastaturet virker ikke.  |
| <b>Løsning:</b> | <ul style="list-style-type: none"> <li>• Hvis problemet opstår lige efter, at computeren genoptager normal drift fra Standby-tilstand, skal du indtaste startkodeordet, hvis det er angivet.</li> <li>• Gør følgende, hvis der er tilsluttet et eksternt numerisk tastatur eller en mus:             <ol style="list-style-type: none"> <li>1. Sluk for computeren.</li> <li>2. Fjern det eksterne numeriske tastatur eller musen.</li> <li>3. Tænd for computeren og prøv, om tastaturet fungerer.</li> </ol> </li> </ul> <p>Hvis tastaturproblemet er løst, skal du omhyggeligt tilslutte det eksterne numeriske tastatur, det eksterne tastatur eller musen igen, og kontrollere, at stikkene sidder rigtigt.</p> <p>Hvis tasterne på tastaturet stadigvæk ikke fungerer, skal computeren efterses.</p> <ul style="list-style-type: none"> <li>• Hvis der er tilsluttet et eksternt PS/2-tastatur, fungerer det numeriske tastatur på computeren ikke. Brug det numeriske tastatur på det eksterne tastatur.</li> </ul> |

|                 |   |
|-----------------|---|
| <b>Problem:</b> | Der vises et tal, når jeg skriver et bogstav.   |
| <b>Løsning:</b> | NumLock er aktiveret. Deaktiver den ved at trykke på skiftetasten eller Fn-tasten, mens du trykker på NmLk (ScrLk). |

|                 |  |
|-----------------|--|
| <b>Problem:</b> | Alle eller nogle af tasterne på det eksterne numeriske tastatur virker ikke.     |
| <b>Løsning:</b> | Kontrollér, at det eksterne numeriske tastatur er korrekt tilsluttet computeren. |

## Problemer med pegeudstyret

|                 |  |
|-----------------|--|
| <b>Problem:</b> | Museknapperne fungerer ikke.   |
| <b>Løsning:</b> | <p>Hvis ThinkPad-computeren kun leveres med TrackPoint, kan dette problem opstå.</p> <p>Skift musens styreprogram til <b>Standard PS/2-portmus</b>, og installér herefter <b>PS/2 TrackPoint</b>. Styreprogrammerne er placeret i biblioteket C:\SWTOOLS\DRIVERS på harddisken. Hvis harddisken ikke indeholder styreprogrammer, skal du besøge ThinkPad-webstedet. Tryk på knappen ThinkVantage, og åbn Productivity Center for at få vist dette websted.</p> |

|                 |  |
|-----------------|--|
| <b>Problem:</b> | Funktionen Bladring eller Forstørrelsesglas fungerer ikke.   |
| <b>Løsning:</b> | Kontrollér musestyreprogrammet i vinduet Enhedshåndtering, og kontrollér, at styreprogrammet til PS/2 TrackPoint er installeret. |

## Standby- eller dvaletilstandsproblemer

**Problem:** Computeren skifter til Standby lige efter POST, og indikatoren for Standby lyser.

**Løsning:** Kontrollér, at:

- batteriet er opladet.
- driftstemperaturen er inden for det acceptable interval. Se afsnittet "Specifikationer" på side 54.

Hvis alt dette er i orden, skal computeren efterses.

**Problem:** Der vises en meddelelse om, at batteriet er næsten fladt, og computeren slukkes.

**Løsning:** Batteriet er næsten fladt. Slut vekselstrømsadapteren til computeren, eller udskift batteriet med et fuldt opladet batteri.

**Problem:** Når jeg genoptager normal drift fra Standby-tilstand, er LCD-skærmen stadig sort.

**Løsning:** Kontrollér, om den eksterne skærm blev afmonteret eller slukket, mens computeren var i Standby-tilstand. Hvis du afmonterede eller slukkede for den eksterne skærm, skal du tilslutte den igen eller tænde for den igen, før computeren skifter fra Standby-tilstand og genoptager normal drift. Hvis computeren skifter fra Standby-tilstand og genoptager normal drift, uden du har tilsluttet den eksterne skærm eller har tændt for den, og skærmen forbliver sort, skal du trykke på Fn + F7 for at aktivere skærmen.

**Bemærk:** Hvis du bruger tastkombinationen Fn+F7 til at aktivere et præsentationsskema, skal du trykke på Fn+F7 mindst tre gange inden for tre sekunder for at få vist billedet på skærmen.

**Problem:** Computeren returnerer ikke fra Standby- eller dvaletilstand.

**Løsning:** Hvis systemet ikke returnerer fra Standby-tilstand, er computeren måske skiftet til Standby- eller dvaletilstand automatisk, fordi batteriet er fladt. Kontrollér Standby-indikatoren.

- Hvis Standby-indikatoren er tændt, er computeren i Standby-tilstand. Slut vekselstrømsadapteren til computeren, og tryk på en vilkårlig tast.
- Hvis Standby-indikatoren er slukket, er computeren i dvaletilstand eller slukket. Slut vekselstrømsadapteren til computeren, og tryk herefter på afbryderen for at genoptage normal drift.

Hvis systemet stadigvæk ikke genoptager normal drift fra Standby-tilstand, svarer systemet måske ikke længere, og du kan ikke slukke for computeren. Nulstil computeren. Data, der ikke er gemt, går tabt. Du nulstiller computeren ved at trykke på afbryderen og holde den nede i mere end 4 sekunder. Hvis computeren stadig ikke slukkes, skal du fjerne vekselstrømsadapteren og batteriet.

|                 |   |
|-----------------|---|
| <b>Problem:</b> | Computeren skifter uventet til Standby-tilstand.  |
| <b>Løsning:</b> | Hvis processoren overophedes, skifter computeren automatisk til Standby-tilstand, så computeren kan afkøles, og processoren og andre interne komponenter beskyttes. Kontrollér også indstillingerne for Standby-tilstand vha. Strømstyring. |

## Problemer med LCD-skærmen

|                 |   |
|-----------------|---|
| <b>Problem:</b> | Skærmen er sort.  |
| <b>Løsning:</b> | <ul style="list-style-type: none"> <li>• Tryk på Fn + F7 for at få vist skærbilledet.<br/><b>Bemærk:</b> Hvis du bruger tastkombinationen Fn+F7 til at aktivere et præsentations-skema, skal du trykke på Fn+F7 mindst tre gange inden for tre sekunder for at få vist billedet på skærmen.</li> <li>• Hvis du bruger vekselstrømsadapteren eller batteriet, og batteriets statusindikator lyser grønt, skal du trykke på Fn + Home for at gøre skærmen lysere.</li> <li>• Hvis statusindikatoren for Standby er tændt (er grøn), skal du trykke på Fn for at genoptage normal drift fra Standby-tilstand.</li> <li>• Hvis det ikke løser problemet, skal du udføre løsningen til problemet "Skærbilledet er ulæseligt eller forvrænget" nedenfor.</li> </ul> |

|                 |  |
|-----------------|--|
| <b>Problem:</b> | Skærbilledet er ulæseligt eller forvrænget.  |
| <b>Løsning:</b> | <p>Kontrollér, at:</p> <ul style="list-style-type: none"> <li>• skærmstyrerprogrammet er korrekt installeret.</li> <li>• skærmopløsningen og farvekvaliteten er korrekt angivet.</li> <li>• skærmtypen er korrekt.</li> </ul> <p>Gør følgende for at kontrollere disse indstillinger:</p> <ol style="list-style-type: none"> <li>1. Klik med højre museknap på skrivebordet, klik på <b>Egenskaber</b>, og klik herefter på fanen <b>Indstillinger</b>.</li> <li>2. Kontrollér, at skærmopløsningen og farvekvaliteten er korrekt angivet.</li> <li>3. Klik på <b>Avanceret</b>.</li> <li>4. Klik på fanen <b>Kort</b>.</li> <li>5. Kontrollér, at "Mobile Intel(R) 945GM Express Chipset Family", "ATI Mobility Radeon X1300" eller "ATI Mobility Radeon X1400" vises i vinduet med kortoplysninger.</li> <li>6. Klik på knappen <b>Egenskaber</b>. Kontrollér feltet Enhedsstatus, og kontrollér, at enheden fungerer korrekt. Ellers skal du klikke på knappen <b>Fejlfinding</b>.</li> <li>7. Klik på fanen <b>Skærm</b>.</li> <li>8. Kontrollér, at oplysningerne er korrekte.</li> <li>9. Klik på knappen <b>Egenskaber</b>. Kontrollér feltet Enhedsstatus, og kontrollér, at enheden fungerer korrekt. Ellers skal du klikke på knappen <b>Fejlfinding</b>.</li> </ol> |

|                 |   |
|-----------------|---|
| <b>Problem:</b> | Der vises forkerte tegn på skærmen.   |
| <b>Løsning:</b> | Har du installeret styresystemet eller programmerne korrekt? Computeren skal efterses, hvis dette er tilfældet. |

|                 |  |
|-----------------|--|
| <b>Problem:</b> | Der vises hele tiden manglende, misfarvede eller lyse punkter på skærmen.  |
| <b>Løsning:</b> | Det er karakteristisk for TFT-teknologien. Skærmen indeholder mange TFT'er (Thin-Film Transistors). Der er hele tiden manglende, misfarvede eller lyse punkter på skærmen. |

|                 |   |
|-----------------|---|
| <b>Problem:</b> | Meddelelsen "Unable to create overlay window" vises, når jeg prøver at afspille en DVD.<br><i>eller</i><br>Afspilningskvaliteten er dårlig, eller der vises ikke noget på skærmen, når jeg afspiller video, en DVD eller et spil.   |
| <b>Løsning:</b> | Gør ét af følgende: <ul style="list-style-type: none"><li>• Hvis du bruger 32 bit-farvetilstand, skal du ændre farvedybden til 16 bit-tilstand.</li><li>• Hvis du anvender et skrivebordsområde på 1.280 x 1.024 eller derover, skal du reducere skrivebordsområdet og farvedybden.</li></ul> |

### Batteriproblemer

|                 |   |
|-----------------|---|
| <b>Problem:</b> | Batteriet bliver ikke fuldt opladet på computerens standardopladningstid, mens der er slukket for computeren.           |
| <b>Løsning:</b> | Der er flere oplysninger i afsnittet om batteri og strøm under Fejlfinding i problemløsningsafsnittet i Access-hjælpen. |

|                 |   |
|-----------------|---|
| <b>Problem:</b> | Computeren slukkes, før batteristatusindikatoren viser, at batteriet er fladt, - <i>eller</i> - computeren fortsætter med at fungere, efter at batteristatusindikatoren viser, at batteriet er fladt. |
| <b>Løsning:</b> | Aflad og oplad batteriet.   |

|                 |   |
|-----------------|---|
| <b>Problem:</b> | Driftstiden for et fuldt opladet batteri er for kort.   |
| <b>Løsning:</b> | Der er flere oplysninger i afsnittet om batteri og strøm under Fejlfinding i problemløsningsafsnittet i Access-hjælpen. |

|                 |  |
|-----------------|--|
| <b>Problem:</b> | Computeren arbejder ikke med et fuldt opladet batteri.   |
| <b>Løsning:</b> | Spændingsstabilisatoren i batteriet er muligvis blevet aktiveret. Sluk for computeren i ét minut for at nulstille funktionen, og tænd derefter for den igen. |

|                 |   |
|-----------------|---|
| <b>Problem:</b> | Batteriet kan ikke oplades.   |
| <b>Løsning:</b> | Der er flere oplysninger i afsnittet om batteri og strøm under Fejlfinding i problemløsningsafsnittet i Access-hjælpen. |

## Problemer med harddisken

|                 |  |
|-----------------|--|
| <b>Problem:</b> | Harddisken fungerer ikke.  |
| <b>Løsning:</b> | Kontrollér, at harddisken findes i "Boot priority order" på startmenuen i BIOS-konfigurationsprogrammet. Hvis harddisken findes i enhedslisten "Excluded from boot order", er den deaktiveret. Flyt den over i oversigten "Boot priority order". |

## Problemer med fingeraftryksgodkendelse

|                 |  |
|-----------------|--|
| <b>Problem:</b> | Dit fingeraftryk bliver ikke registreret eller godkendt, hvis fingeren er rynket, ru, tør, beskidt, olieret, fugtig, eller hvis du bruger en anden finger, end den du har registreret.   |
| <b>Løsning:</b> | Gør følgende for at afhjælpe problemet: <ul style="list-style-type: none"> <li>• Vask eller tør hænderne for at fjerne snavs eller fugt fra fingrene.</li> <li>• Registrér et af dine andre fingeraftryk, og brug det.</li> <li>• Brug håndcreme, hvis hænderne er for tørre.</li> </ul> |

## Startproblemer

|                 |   |
|-----------------|---|
| <b>Problem:</b> | Windows-styresystemet starter ikke.   |
| <b>Løsning:</b> | Brug Rescue and Recovery-arbejdsområdet til at identificere og løse problemet. Der er flere oplysninger om Rescue and Recovery i kapitel 4. |

## Andre problemer

|                 |   |
|-----------------|---|
| <b>Problem:</b> | Computeren svarer ikke.   |
| <b>Løsning:</b> | <ul style="list-style-type: none"> <li>• Sluk for computeren ved at trykke på afbryderen i 4 sekunder eller mere. Hvis computeren stadig ikke slukkes, skal du fjerne vekselstrømsadapteren og batteriet.</li> <li>• Computeren bliver muligvis låst, når den skifter til Standby-tilstand under kommunikation. Deaktiver tidsfristen for Standby, når du arbejder via netværk.</li> <li>• IRQ til PCI er muligvis alle angivet til 11. Computeren reagerer ikke, fordi den ikke kan dele IRQ med andre enheder. Der er flere oplysninger i programmet ThinkPad-konfiguration.</li> </ul> |

|                 |  |
|-----------------|--|
| <b>Problem:</b> | Computeren starter ikke fra en ønsket enhed.   |
| <b>Løsning:</b> | <p>Åbn menuen Startup i BIOS-konfigurationsprogrammet. Kontrollér, at startsekvensen i BIOS-konfigurationsprogrammet er angivet, så computeren starter fra den ønskede enhed.</p> <p>Kontrollér også, at den enhed, som computeren starter fra, er aktiveret. Kontrollér, at enheden er inkluderet i listen "Boot priority order" på startmenuen i BIOS-konfigurationsprogrammet. Hvis den findes på listen "Excluded from boot order", er den deaktiveret. Markér indgangen for den, og tryk på x. Herved flyttes indgangen til listen "Boot priority order".</p> |

|                 |  |
|-----------------|--|
| <b>Problem:</b> | Computeren slukker ikke, når jeg slukker for den på afbryderen.  |
| <b>Løsning:</b> | Hvis Standby-indikatoren er tændt, og du bruger batteriet som strømkilde, skal du udskifte batteriet med et fuldt opladet batteri, eller også skal du skifte til vekselstrøm.<br><br>Hvis det ikke løser problemet, skal du trykke på afbryderen i 4 sekunder eller mere. Herved slukkes computeren. |

---

### Start af BIOS-konfigurationsprogrammet

Computeren indeholder programmet IBM BIOS Setup Utility, som du kan bruge til at vælge forskellige konfigurationsparametre.

- Config: Revidér computerens konfiguration
- Date/Time: Angiv dato og klokkeslæt.
- Security: Angiv sikkerhedsfaciliteter.
- Startup: Angiv startenheden.
- Restart: Genstart systemet

**Bemærk:** Det er nemmere at angive disse parametre vha. programmet ThinkPad-konfiguration.

Gør følgende for at starte BIOS-konfigurationsprogrammet:

1. Sikkerhedskopier dine data og registreringsdatabasen for at sikre, at data ikke går tabt. Der er flere oplysninger i afsnittet "Værktøjer til sikkerhedskopiering og retablering af data" i Access-hjælp.
2. Fjern en eventuel diskette fra diskettedrevet, og sluk derefter for computeren.
3. Tænd for computeren, og tryk på ThinkVantage-knappen, mens meddelelsen "To interrupt normal startup, press the blue ThinkVantage button" vises i nederste venstre hjørne af skærmen. Rescue and Recovery-arbejdsområdet åbnes.
4. Klik på **Adgang til BIOS**. Vinduet Systemet skal genstartes vises.
5. Klik på **Ja**. Computeren genstarter, og BIOS-konfigurationsprogrammet starter.
6. Hvis du har angivet et administratorkodeord, vises menuen IBM BIOS Setup Utility, når du har indtastet kodeordet. Du kan starte konfigurationsprogrammet ved at trykke på Enter i stedet for at angive administratorkodeordet, men så kan du ikke ændre de parametre, der er beskyttet af administratorkodeordet. Der er flere oplysninger i onlinehjælpen.  
  
Brug markørtasterne til at flytte markøren til det punkt, du vil ændre. Når punktet er fremhævet, skal du trykke på Enter. Der vises en undermenu.



7. Revidér de punkter, du vil ændre. Brug tasterne F5 eller F6 til at ændre et punkts værdi. Hvis punktet har en undermenu, kan du åbne denne ved at trykke på Enter.
8. Tryk på F3 eller Esc for at lukke undermenuen. Du skal evt. trykke flere gange på Esc for at komme tilbage til hovedmenuen i BIOS-konfigurationsprogrammet.

**Bemærk:** Hvis du vil genindlæse de værdier, som fandtes, da du købte computeren, skal du trykke på tasten F9 for at genindlæse standardindstillingerne. Du kan også vælge et punkt i undermenuen Restart for at indlæse standardværdierne eller slette ændringerne.

9. Vælg Restart, og tryk herefter på Enter. Flyt markøren til den valgmulighed, du vil bruge til at genstarte computeren, og tryk herefter på Enter. Computeren genstarter.



---

## Kapitel 4. Retableringsmuligheder

---

### Brug af Rescue and Recovery

Brug Rescue and Recovery-arbejdsområdet til at identificere og løse problemet, hvis Windows ikke fungerer. Gør følgende:

1. Sluk for computeren, og tænd for den igen.
2. Hold øje med skærmen, mens computeren starter. Tryk på den blå ThinkVantage-knap, når meddelelsen "To interrupt normal startup, press the blue ThinkVantage button" vises i nederste venstre hjørne af skærmen. Rescue and Recovery-arbejdsområdet starter.
3. Når Rescue and Recovery-arbejdsområdet er åbent, kan du gøre følgende:
  - Genoprette og retablere dine filer, foldere eller sikkerhedskopier.
  - Konfigurere dine systemindstillinger og kodeord.
  - Løse problemer med fejlfindingsprogrammer.

Der er flere oplysninger, om hvordan du bruger Rescue and Recovery-faciliteterne i afsnittet "Retableringsoversigt" i Access-hjælpen.

---

### Retablér oprindeligt indhold

I stedet for at levere en retablerings- eller Windows-CD sammen med computeren, stiller Lenovo enklere metoder til rådighed, hvis du får brug for at udføre opgaver, hvor du normalt ville anvende disse CD'er. De filer og programmer, der skal bruges til retablering, er placeret på harddisken, så du ikke skal lede efter CD'en eller får problemer med en forkert version af CD'en.

Alle filer og programmer, som er forudinstalleret på computeren af Lenovo, findes i et skjult beskyttet område, også kaldet partition, på harddisken. Afsnittet optager plads på harddisken, selvom det er skjult. Når du undersøger harddiskens kapacitet via Windows, vil du muligvis bemærke, at harddiskens totale kapacitet ser ud til at være mindre end forventet. Denne uoverensstemmelse skyldes indholdet af det skjulte afsnit.

Med produktretableringsprogrammet, der er placeret i dette område, kan du retablere al indholdet af harddisken til samme tilstand, som det var i, da det blev afsendt fra fabrikken.

#### Bemærkninger:

1. Hvis det optiske drev ikke er tilsluttet ThinkPad-computeren under retableringen, installeres DVD-programmet og CD-brænderprogrammet ikke.

Du sikrer, at de installeres korrekt, ved at installere det optiske drev i Ultrabay Slim eller Ultrabay Enhanced, før du foretager en retablering.

2. Retableringen kan tage op til 2 timer.

Gør følgende for at retablere harddiskens oprindelige indhold:

**Advarsel!** Alle filer på det primære harddiskafsnit (normalt drev C) bliver slettet under retableringen. Før data overskrives, får du imidlertid mulighed for at gemme en eller flere filer på andre medier.

1. Gem alle filer, og afslut styresystemet.
2. Sluk for computeren, og vent mindst 5 sekunder.
3. Tænd for computeren. Hold øje med skærmen. Tryk på ThinkVantage-knappen, mens meddelelsen "To interrupt normal startup, press the blue ThinkVantage button" vises. ThinkVantage Rescue and Recovery-arbejdsområdet åbnes.
4. Klik på **Retablér systemet**, og følg vejledningen på skærmen.

---

### Retablering af data

Hvis du har udført en retablering vha. programmet Rescue and Recovery, har du også gemt en eller flere sikkerhedskopier, som afspejler harddiskens indhold på forskellige tidspunkter. Disse sikkerhedskopier findes på harddisken, et netværksdrev eller et flytbart medie, afhængigt af de indstillinger, du har valgt under sikkerhedskopieringen.

Du kan bruge programmet Rescue and Recovery eller Rescue and Recovery-arbejdsområdet til at retablere indholdet af harddisken til en tidligere tilstand vha. en af de gemte sikkerhedskopier. Området Rescue and Recovery fungerer uafhængigt af Windows-styresystemet. Derfor kan du starte det ved at trykke på den blå ThinkVantage-knap under starten.

Når Rescue and Recovery-arbejdsområdet er åbnet, kan du udføre retableringer, også selvom du ikke er i stand til at starte Windows.

---

### Installér et nyt styresystem

Der er oplysninger om installation af et nyt styresystem i afsnittet Udvidet konfiguration i Access-hjælpen.

---

## Kapitel 5. Opgradér og udskift enheder

---

### Udskift batteriet

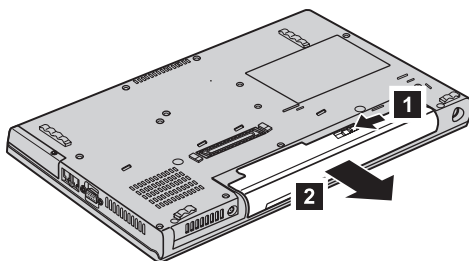
**Vigtigt!**

Læs *Sikkerhedsforskrifter og garantioplysninger*, før du udskifter batteriet.

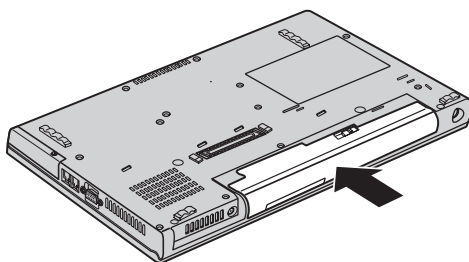
1. **Sluk for computeren, eller skift til dvaletilstand.** Afmontér derefter vekselstrømsadapteren og alle kabler fra computeren.

**Bemærk:** Hvis du bruger et pc-kort, kan computeren måske ikke skifte til dvaletilstand. I så fald skal du slukke for computeren.

2. Luk LCD-skærmlåget, og vend computeren om.
3. Lås batterilåsen op ved at skubbe den til venstre **1**. Fjern herefter batteriet **2**.



4. Installér et fuldt opladet batteri



5. Vend computeren om. Slut vekselstrømsadapteren og kablerne til computeren.

### Udskift harddisken

#### Vigtigt!

Læs *Sikkerhedsforskrifter* og *garantioplysninger*, før du udskifter harddisken.

Du kan udvide computerens lagerkapacitet ved at udskifte harddisken med én, der har større kapacitet. Du kan købe en ny harddisk hos forhandleren eller en Lenovo-salgskonsulent.

#### Bemærkninger:

1. Du skal kun udskifte harddisken, hvis du vil opgradere den, eller hvis den skal repareres. Harddiskens stik og bås er ikke beregnet til hyppige udskiftninger.
2. ThinkVantage Rescue and Recovery-arbejdsområdet og produktretabelingsprogrammet findes ikke på den nye harddisk.

#### Advarsel!

##### Håndtering af harddisken

- Undlad at tabe drevet eller udsætte det for fysiske stød. Placér disken på et materiale, der absorberer fysiske stød, f.eks. en blød klud.
- Udsæt ikke dækslet for tryk.
- Rør ikke ved stikket.

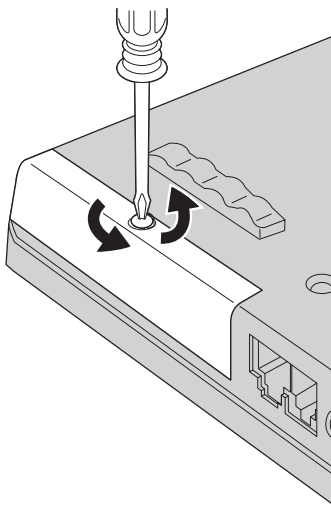
Harddisken skal behandles med forsigtighed. Forkert håndtering kan betyde, at data på harddisken ødelægges eller går tabt. Tag en sikkerhedskopi af alle oplysningerne på harddisken, før du fjerner den, og sluk derefter for computeren. Du må aldrig fjerne harddisken, mens systemet er i drift, i Standby- eller i dvaletilstand.

Gør følgende for at udskifte harddisken:

1. **Sluk for computeren**, og afmonter vekselstrømsadapteren og alle kabler fra computeren.
2. Luk LCD-skærmlåget, og vend computeren om.
3. Fjern batteriet.

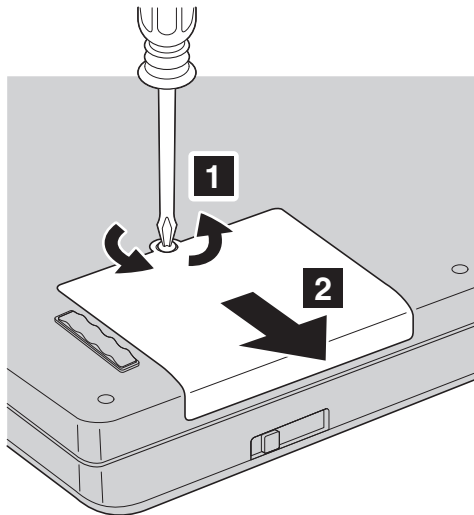
#### 4. ThinkPad Z61t

Fjern den skrue, der sikrer dækslet til harddisken. Fjern herefter dækslet.



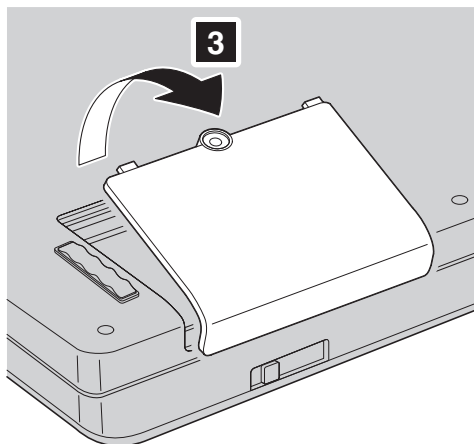
#### ThinkPad Z61m, Z61p eller Z61e

Fjern den skrue, der sikrer dækslet til harddisken **1**, og skub herefter dækslet **2**.



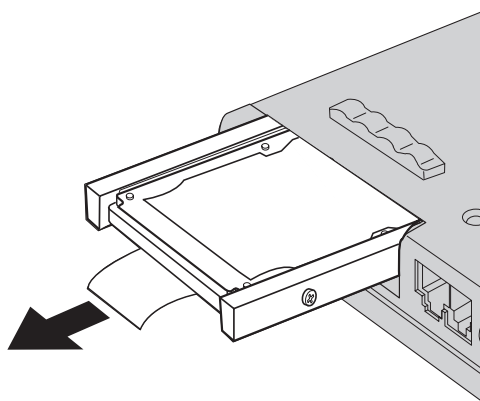
## Udskiftning af harddisken

Løft dækslet til harddisken op, og fjern det.



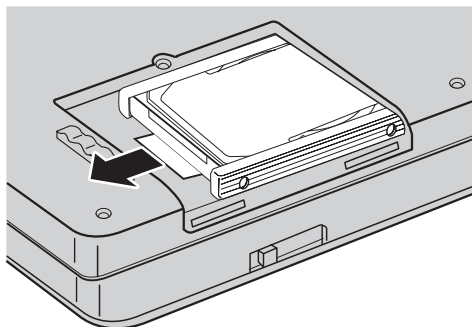
5. Fjern harddisken ved at trække i tappen.

**ThinkPad Z61t**

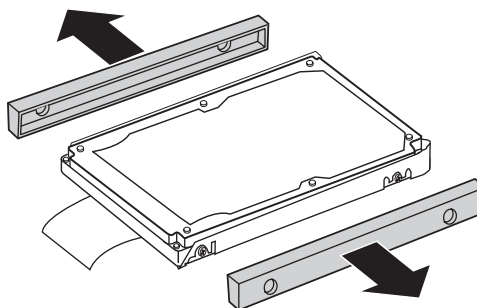




## ThinkPad Z61m, Z61p eller Z61e



6. Afmonter gummilisterne på siderne af harddisken.



7. Sæt gummilisterne på den nye harddisk.
8. Montér den nye harddisk i harddiskbåsen, så den sidder fast.
9. Montér båsdækslet og skruen igen.
10. Montér batteriet igen.
11. Vend computeren om. Slut vekselstrømsadapteren og kablerne til computeren.

---

## Udskift hukommelsen

### Vigtigt!

Læs *Sikkerhedsforskrifter og garantioplysninger*, før du udskifter hukommelsen.

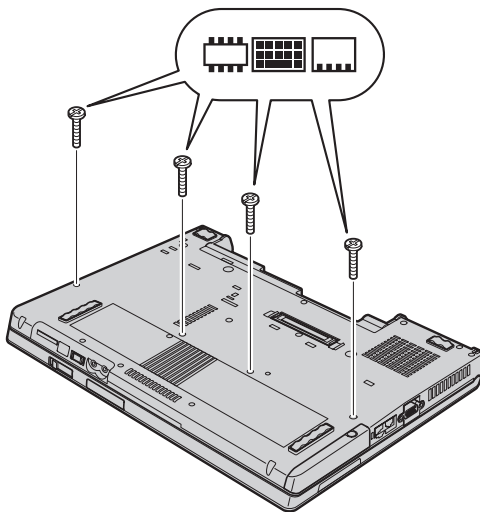
En effektiv måde at udføre programmer hurtigere på er at udvide hukommelsen. Du kan udvide hukommelsen i computeren ved at installere et DDR2 (Double Data Rate 2) SDRAM (Synchronous Dynamic Random Access Memory) SO-DIMM-modul (Small Outline Dual Inline Memory Module) uden

buffer (ekstraudstyr) i hukommelsesporten i computeren. Du kan få SO-DIMM-moduler med forskellig kapacitet.

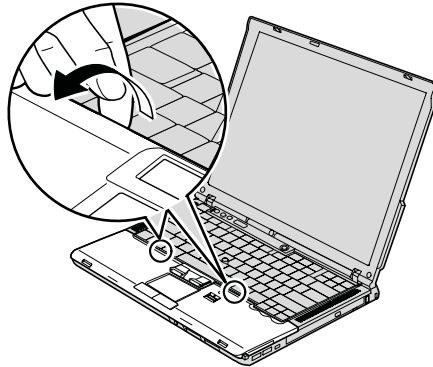
**Bemærk:** Brug kun de hukommelsestyper, som computeren kan anvende. Hvis du installerer den ekstra hukommelse forkert eller installerer en type hukommelse, som computeren ikke kan anvende, lyder der et bip, når du prøver at starte computeren.

Gør følgende for at installere et SO-DIMM-modul:

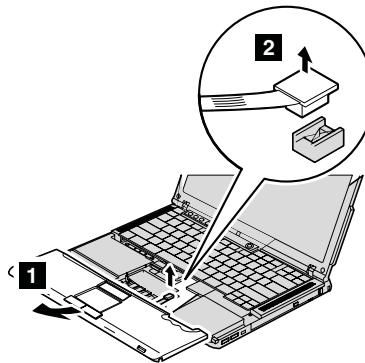
1. Rør ved et metalbord eller et metalobjekt med jordforbindelse. Det reducerer statisk elektricitet fra din krop, som kan ødelægge SO-DIMM-modulet. Rør ikke SO-DIMM-modulets kontaktflade.
2. **Sluk for computeren**, og afmontér vekselstrømsadapteren og alle kabler fra computeren.
3. Luk LCD-skærmlåget, og vend computeren om.
4. Fjern batteriet.
5. Skru de skruer ud, som holder håndledsstøtten på plads.



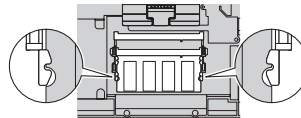
6. Vend computeren om igen, og åbn computerens LCD-skærmlåg. Frigør håndledsstøtten fra computeren som vist på tegningen nedenfor.



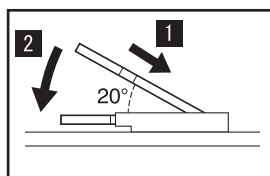
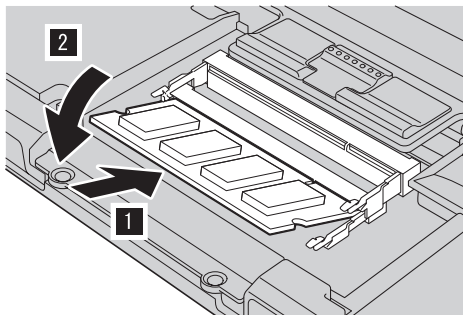
7. Flyt forsigtigt håndledsstøtten væk fra computeren, indtil du kan se, hvor den er tilsluttet **1**, og afmontér derefter stikket **2**. Håndledsstøtten er nu afmonteret.



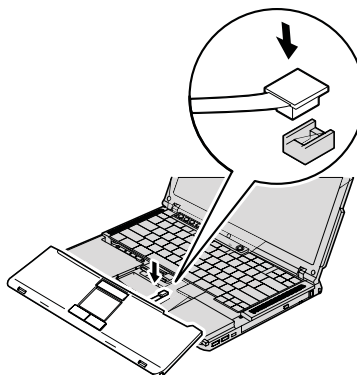
8. Hvis der allerede er installeret to SO-DIMM-moduler i hukommelsesporten, skal du fjerne det ene for at få plads til det nye modul. Fjern det ved at trykke låsene udad i begge ender af soklen samtidigt. Gem det til senere brug.



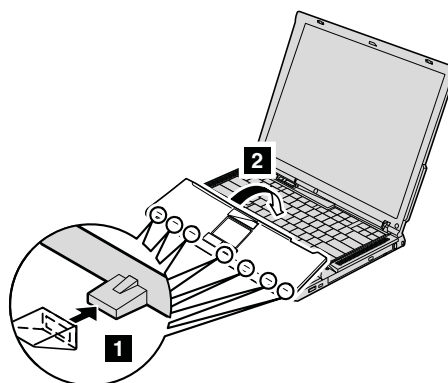
9. Sørg for, at SO-DIMM-modulets indhak vender mod soklens kontaktflade, sæt SO-DIMM-modulet i soklen i en vinkel af ca. 20 grader **1**, og drej det nedad, indtil det klikker på plads **2**.



10. Fastgør kabelstikket fra håndledsstøtten til systemkortet.



11. Justér forsiden af håndledsstøtten ind efter forsiden på computeren **1**, og læg håndledsstøtten på plads **2**.



12. Tryk på venstre og højre hjørne øverst på håndledsstøtten, så den går på plads med et klik.



13. Luk LCD-skærmlåget, og vend computeren om. Montér de fire skruer til håndledsstøtten igen.
14. Montér batteriet igen.
15. Vend computeren igen, og slut vekselstrømsadapteren og kablerne til computeren.

Gør følgende for at kontrollere, at SO-DIMM-modulet er korrekt installeret:

1. Tænd for computeren.
2. Tryk på ThinkVantage-knappen, mens meddelelsen "To interrupt normal startup, press the blue ThinkVantage button" vises i det nederste venstre hjørne af skærmen. Skærbilledet ThinkVantage Rescue and Recovery vises.

3. Klik på **Adgang til BIOS**. Vinduet Systemet skal genstartes vises.
4. Klik på **Ja**. Computeren genstarter, og skærmbilledet BIOS Setup Utility vises. Punktet "Installed memory" viser den samlede mængde hukommelse, der er installeret i computeren. Hvis computeren f.eks. har en hukommelse på 256 MB, og du installerer et SO-DIMM-modul med en hukommelse på 256 MB, vil den viste hukommelse under "Installed memory" være 512 MB.

---

## Kapitel 6. Hjælp og service

---

### Hjælp og service

Hvis du har brug for hjælp, service, teknisk assistance eller bare vil have nogle flere oplysninger om ThinkPad-computere, er der mange muligheder for at få hjælp fra Lenovo. Dette afsnit beskriver, hvordan du kan få flere oplysninger om ThinkPad-computere, hvad du skal gøre, hvis der opstår problemer, og hvem du skal tilkalde, hvis det bliver nødvendigt.

Microsoft-servicepakker er de nyeste programkilder til Windows-produktopdateringer. Du kan hente dem via weboverførsel (du skal måske betale for forbindelsen) eller via CD'er. Du kan finde flere oplysninger og link på [www.microsoft.com](http://www.microsoft.com). Du kan få teknisk hjælp til installation af eller spørgsmål til servicepakker til et forudinstalleret Microsoft Windows-produkt på webstedet for Microsoft Product Support Services på adressen <http://support.microsoft.com/directory/>. Du kan også kontakte kundesupportcentret på det telefonnummer, der er angivet i "Oversigt over telefonnumre i hele verden" på side 46. Du skal måske betale for det.

---

### Hjælp på internettet

Lenovo-webstedet på internettet indeholder oplysninger om ThinkPad-computere og -support. Adressen på hjemmesiden for Personal Computing er [www.lenovo.com/think](http://www.lenovo.com/think)

Du kan finde oplysninger om support til ThinkPad-computeren på [www.lenovo.com/think/support](http://www.lenovo.com/think/support). Besøg dette websted for at få flere oplysninger om problemløsning, nye anvendelser for computeren og ekstraudstyr, som kan gøre det endnu lettere at arbejde med ThinkPad-computeren.

---

### Kontakt til kundesupportcentret via telefon

Hvis du ikke selv kan løse et problem, kan du i garantiperioden få telefonisk hjælp og information hos kundesupportcentret. Nedenstående serviceydelser tilbydes i garantiperioden:

- Fejlfinding - Der stilles uddannet personale til rådighed, der kan assistere ved fejlfinding i forbindelse med hardwareproblemer og finde frem til den nødvendige løsning af problemet.
- Lenovo-hardwarereparation - Hvis et problem skyldes Lenovo-hardware, der er dækket af garanti, kan uddannede serviceteknikere yde service.

- Tekniske ændringer - Der kan undertiden forekomme ændringer til et produkt, efter det er blevet solgt. Lenovo eller en forhandler, der er autoriseret af Lenovo, stiller tekniske ændringer, der gælder din computers hardware, til rådighed.

Følgende dækkes ikke:

- Udskiftning eller anvendelse af dele, der ikke er fremstillet af eller på vegne af Lenovo, eller af dele, der ikke ydes garanti for.

**Bemærk:** Alle dele, der er dækket af garanti, er mærket med en id på syv tegn i formatet FRU XXXXXXX

- Identifikation af kilder til softwareproblemer
- Konfiguration af BIOS som en del af en installation eller opgradering
- Ændringer, tilpasninger eller opgraderinger af styreprogrammer
- Installation og vedligeholdelse af netværksstyresystemer
- Installation og vedligeholdelse af brugerprogrammer.

Du kan se, om din maskine er omfattet af garanti, og hvornår garantien udløber, hvis du går ind på [www.lenovo.com/think/support](http://www.lenovo.com/think/support) og klikker på **Warranty**. Følg derefter vejledningen på skærmen.

Læs hardwaregarantien fra Lenovo for at få en fuldstændig gennemgang af Lenovos garantibetingelser. Gem kvitteringen som bevis på, at du er berettiget til garantiservice.

Det er en god idé at sidde ved computeren, når du ringer, hvis teknikeren skal hjælpe dig med at løse problemet. Kontrollér, at du har overført de nyeste styreprogrammer og systemopdateringer, at du har udført fejlfinding og registreret oplysninger, før du ringer. Hav følgende klar, når du ringer efter hjælp:

- Maskintype og -model
- Serienumre på computer, skærm og øvrige enheder, eller kvittering
- Beskrivelse af problemet
- Nøjagtig ordlyd af alle fejlmeddelelser
- Oplysninger om systemets hardware- og softwarekonfiguration

Telefonnumrene på kundesupportcentrene findes i afsnittet Oversigt over telefonnumre i hele verden i denne bog.

**Bemærk:** Telefonnumre kan ændres uden forudgående varsel. Den nyeste liste med telefonnumre til kundesupportcentrene og kontortider findes på supportwebstedet på adressen [www.lenovo.com/support/phone](http://www.lenovo.com/support/phone). Kontakt din Lenovo-forhandler, hvis der ikke er angivet et telefonnummer for det land eller område, som du bor i.



---

## Verdensomspændende hjælp

Hvis du rejser med computeren eller flytter den til et land, hvor din ThinkPad-maskintype sælges, kan din computer være berettiget til verdensomspændende service, hvilket automatisk berettiger dig til at få garantiservice i garantiperioden. Servicen vil blive udført af serviceudbydere, som har autorisation til at udføre garantiservice.

Serviceniveauet afhænger af landet, og visse serviceydelser udbydes måske ikke i alle lande. Verdensomspændende service leveres med den servicemethode (f.eks. deponering, indlevering eller hos kunden), som bruges i det pågældende land. Servicecentrene i visse lande kan måske ikke tilbyde service for alle modeller af en bestemt maskintype. I visse lande skal du måske betale vederlag, og der kan være begrænsninger på den service, der udbydes.

Du kan se, om din computer er berettiget til den verdensomspændende service, og du kan også få vist en oversigt over de lande, hvor denne service gives, når du besøger webstedet [www.lenovo.com/think/support](http://www.lenovo.com/think/support) og klikker på **Warranty**. Følg vejledningen på skærmen.



---

## Tillæg A. Oplysninger om garanti

---

### Oplysninger om garanti

I dette Tillæg findes oplysninger om garantiperioden og den type service, der gælder for Maskinen i dit land eller område. De vilkår i Servicebeviset, der gælder for Maskinen, findes i Kapitel 2, Oplysninger om garanti i Sikkerhedsforskrifter og garantioplysninger, der leveres sammen med Maskinen.

#### Garantiperiode

Garantiperiodens varighed kan være forskellig fra land til land. Den fremgår af tabellen nedenfor. Bemærk: "Område" betyder enten Hong Kong eller Macau Special Administrative Region of China.

Der gælder en garantiperiode på tre år for dele og et år for arbejde. Det betyder, at Lenovo yder service i garantiperioden uden betaling for:

- a. reservedele og arbejdstid det første år af garantiperioden og
- b. dele i form af udskiftning i garantiperiodens andet og tredje år. Deres Serviceleverandør fakturerer Dem for arbejde i form af reparation eller udskiftning i garantiperiodens andet og tredje år.

| Maskin-type | Land eller område, hvor Maskinen er købt          | Garantiperiode                                     | Servicetype i garanti-perioden |
|-------------|---|--|--------------------------------|
| 9440        | USA, Canada, Mexico, Brasilien                    | Reservedele og arbejdstid - 1 år<br>batteri - 1 år | 6<br>1                         |
|             | Andre lande og områder                            | Reservedele og arbejdstid - 1 år<br>batteri - 1 år | 7<br>1                         |
| 9441        | USA, Canada, Mexico, Brasilien, Australien, Japan | Reservedele og arbejdstid - 1 år<br>batteri - 1 år | 6<br>1                         |
|             | Andre lande og områder                            | Reservedele og arbejdstid - 1 år<br>batteri - 1 år | 7<br>1                         |
| 9442        | USA, Canada, Mexico, Brasilien, Australien, Japan | Reservedele og arbejdstid - 3 år<br>batteri - 1 år | 6<br>1                         |
|             | Andre lande og områder                            | Reservedele og arbejdstid - 3 år<br>batteri - 1 år | 7<br>1                         |
| 9443        | Alle lande og områder                             | Reservedele og arbejdstid - 3 år<br>batteri - 1 år | 5<br>1                         |

| Maskin-<br>type | Land eller område,<br>hvor Maskinen er købt             | Garantiperiode                                      | Servicetype<br>i garanti-<br>perioden |
|-----------------|---|---|---------------------------------------|
| 9448            | USA, Canada, Mexico,<br>Brasilien                       | Reserve dele og arbejdstid - 3 år<br>batteri - 1 år | 6<br>1                                |
|                 | Andre lande og områder                                  | Reserve dele og arbejdstid - 3 år<br>batteri - 1 år | 7<br>1                                |
| 9450            | USA, Canada, Mexico,<br>Brasilien                       | Reserve dele og arbejdstid - 1 år<br>batteri - 1 år | 6<br>1                                |
|                 | Andre lande og områder                                  | Reserve dele og arbejdstid - 1 år<br>batteri - 1 år | 7<br>1                                |
| 9451            | USA, Canada, Mexico,<br>Brasilien, Australien,<br>Japan | Reserve dele og arbejdstid - 1 år<br>batteri - 1 år | 6<br>1                                |
|                 | Andre lande og områder                                  | Reserve dele og arbejdstid - 1 år<br>batteri - 1 år | 7<br>1                                |
| 9452            | USA, Canada, Mexico,<br>Brasilien, Australien,<br>Japan | Reserve dele og arbejdstid - 3 år<br>batteri - 1 år | 6<br>1                                |
|                 | Andre lande og områder                                  | Reserve dele og arbejdstid - 3 år<br>batteri - 1 år | 7<br>1                                |
| 9453            | Alle lande og områder                                   | Reserve dele og arbejdstid - 3 år<br>batteri - 1 år | 5<br>1                                |
| 0672            | USA, Canada, Mexico,<br>Brasilien                       | Reserve dele og arbejdstid - 1 år<br>batteri - 1 år | 6<br>1                                |
|                 | Andre lande og områder                                  | Reserve dele og arbejdstid - 1 år<br>batteri - 1 år | 7<br>1                                |
| 0673            | USA, Canada, Mexico,<br>Brasilien, Australien,<br>Japan | Reserve dele og arbejdstid - 1 år<br>batteri - 1 år | 6<br>1                                |
|                 | Andre lande og områder                                  | Reserve dele og arbejdstid - 1 år<br>batteri - 1 år | 7<br>1                                |
| 0674            | USA, Canada, Mexico,<br>Brasilien                       | Reserve dele og arbejdstid - 3 år<br>batteri - 1 år | 6<br>1                                |
|                 | Andre lande og områder                                  | Reserve dele og arbejdstid - 3 år<br>batteri - 1 år | 7<br>1                                |

## Servicetyper i garanti perioden

Serviceleverandøren leverer, hvis det er nødvendigt, reparations- eller udskiftningsservice afhængig af den type service i garanti perioden, der er anført for Maskinen i oversigten ovenfor og som beskrevet nedenfor. Tidspunktet for service afhænger af, hvornår service tilkaldes, og af om der er de nødvendige

dele til rådighed. Reaktionstiderne for service er målsætninger, Lenovo vil bestræbe sig på at overholde. De angivne reaktionstider for service er ikke gældende i alle lande. Yderligere betaling kan være påkrævet uden for Serviceleverandørens normale serviceområde. Kontakt Serviceleverandøren eller forhandleren i det land, hvor Maskinen er anskaffet.

#### 1. **CRU-service**

Lenovo sender CRU-dele til Dem, og De foretager derefter selv udskiftning. Niveau-1 CRU-dele er nemme at installere, mens Niveau 2 CRU-dele kræver visse tekniske færdigheder og værktøjer. Oplysninger om CRU-dele og udskiftningsvejledning leveres sammen med Deres Maskine og er altid mulige at få fra Lenovo på Deres anmodning. De kan bede en Serviceleverandør om at installere CRU-dele uden ekstra betaling i henhold til den type service i garantiperioden, der gælder for Deres Maskine. I det materiale, der leveres sammen med en CRU-reservedel, angiver Lenovo, om en defekt CRU-del skal returneres til Lenovo. Når Lenovo kræver, at delen returneres, så 1) sendes forsendelsesoplysninger og -materiale sammen med CRU-reservedelen, og 2) De vil blive faktureret for CRU-reservedelen, hvis Lenovo ikke har modtaget den defekte CRU-del, senest 30 dage efter De har modtaget CRU-reservedelen.

#### 2. **On-site-service**

Serviceleverandøren reparerer eller udskifter den defekte Maskine hos Dem og kontrollerer, at den fungerer. De skal stille et velegnet arbejdsområde til rådighed, så det er muligt at skille Lenovo-Maskinen ad og samle den igen. Arbejdsområdet skal være rent med god belysning og være velegnet til formålet. For visse Maskiner kan det ved bestemte reparationer være nødvendigt at sende Maskinen til et angivet servicecenter.

#### 3. **Kurérservice eller indleveringsservice \***

De afmonterer den defekte Maskine, som Serviceleverandøren så sørger for at afhente. De får leveret emballage til brug ved returnering af Maskinen til et angivet servicecenter. En kurér henter Maskinen og afleverer den på det relevante servicecenter. Efter reparation eller udskiftning sørger servicecentret for at levere Maskinen tilbage til Dem. Installation og funktionskontrol er Deres ansvar.

#### 4. **Carry-in-service eller indsendelsesservice**

De leverer eller sender (transport forudbetalt, medmindre andet er angivet) den defekte Maskine forsvarligt emballeret til en angivet adresse. Når Maskinen er repareret eller udskiftet, kan De hente den. Hvis De har valgt indsendelsesservice, returneres Maskinen til Dem for Lenovos regning, medmindre Serviceleverandøren angiver andet. Den efterfølgende installation og funktionskontrol er Deres ansvar.

#### 5. **CRU-service og on-site-service**

Denne type service i garantiperioden er en kombination af type 1 og type 2 (se ovenfor).

## 6. CRU-service og kurérservice eller indleveringsservice

Denne type service i garantiperioden er en kombination af type 1 og type 3 (se ovenfor).

## 7. CRU-service og carry-in- eller indsendelsesservice

Denne type service i garantiperioden er en kombination af type 1 og type 4 (se ovenfor).

**Når der er angivet service af type 5, 6 eller 7 i garantiperioden, er det op til Serviceleverandøren at finde ud af, hvilken type service i garantiperioden der er relevant i forbindelse med en reparation.**

\* Denne type service kaldes ThinkPad EasyServ eller EasyServ i visse lande.

Kontakt Serviceleverandøren for at få service i garantiperioden. Ring 1-800-IBM-SERV (426-7378) for at få service i garantiperioden i Canada eller USA. Se telefonnumrene nedenfor for øvrige lande.

## Oversigt over telefonnumre i hele verden

Telefonnumre kan ændres uden forudgående varsel. Du kan finde de nyeste telefonnumre ved at besøge <http://www.lenovo.com/support/phone>.

| Land eller område | Telefonnummer   |
|-------------------|---|
| Afrika            | Afrika: +44 (0)1475-555-055<br>Sydafrika: +27-11-3028888 og 0800110756<br>Centralafrika: Kontakt den nærmeste Lenovo Business Partner                         |
| Argentina         | 0800-288-5366 (spansk)  |
| Australien        | 131-426 (engelsk)   |
| Belgien           | Kom godt i gang: 02-210-9820 (hollandsk)<br>Kom godt i gang: 02-210-9800 (fransk)<br>Service og support i garantiperioden: 02-225-3611<br>(hollandsk, fransk) |
| Bolivia           | 0800-0189 (spansk)  |
| Brasilien         | Sao Paulo-regionen: (11) 3889-8986<br>Uden for Sao Paulo-regionen: 0800-701-4815<br>(brasiliansk)   |
| Canada            | 1-800-565-3344<br>(engelsk, fransk)<br>I Toronto kun 416-383-3344   |
| Chile             | Gratis opkald: 1230-020-1130 (spansk)   |
| Columbia          | 01-800-952-0466 (spansk)  |
| Costa Rica        | 800-011-1029 (spansk)   |
| Cypern            | +357-22-841100  |

| Land eller område     | Telefonnummer   |
|-----------------------|---|
| Danmark               | Kom godt i gang: 4520-8200<br>Service og support i garantiperioden: 7010-5150<br>(dansk)  |
| Dominikanske republik | Gratis opkald: 1-866-434-2080 (spansk)  |
| Ecuador               | 1-800-426911 (spansk)   |
| El Salvador           | 800-6264 (spansk)   |
| Estland               | +386-61-1796-699  |
| Filippinerne          | 1800-1888-1426 (engelsk)<br>63-2-995-8420 (filippinsk)  |
| Finland               | Kom godt i gang: 09-459-6960<br>Service og support i garantiperioden: +358-800-1-4260<br>(finsk)  |
| Frankrig              | Kom godt i gang: 0238-557-450<br>Service og support i garantiperioden (hardware): 0810-631-213<br>Service og support i garantiperioden (software): 0810-631-020<br>(fransk) |
| Grækenland            | +30-210-680-1700  |
| Guatemala             | 1800-624-0051 (spansk)  |
| Holland               | +31-20-514-5770 (hollandsk)   |
| Honduras              | Tegucigalpa: 232-4222<br>San Pedro Sula: 552-2234<br>(spansk)   |
| Indien                | 1800-425-6666<br>+91-80-2678-8970<br>(engelsk)  |
| Indonesien            | 800-140-3555 (engelsk)<br>62-21-251-2955 (bahasa, indonesisk)   |
| Irland                | Kom godt i gang: 01-815-9202<br>Service og support i garantiperioden: 01-881-1444<br>(engelsk)  |
| Israel                | Givat Shmuel Service Center: +972-3-531-3900<br>Haifa Service Center: +972-4-849-4608<br>(hebræisk, engelsk)  |
| Italien               | Kom godt i gang: 02-7031-6101<br>Service og support i garantiperioden: +39-800-820094<br>(italiensk)  |

| Land eller område          | Telefonnummer  |
|----------------------------|--|
| Japan                      | ThinkPad-produkter, gratis opkald: 0120-20-5550<br>Internationale opkald: +81-46-266-4716<br><br>Begge ovenstående numre besvares på japansk. Hvis du vil have telefonsupport på engelsk, skal du vente på, at den japanske stemmeprompt er afsluttet, hvorefter en operatør vil svare. Sig "English support please", og dit opkald overføres til en engelsktalende medarbejder. |
| Kina                       | 800-810-1818 lok. 5070<br>8610 84981188 lok. 5070<br>(mandarin)  |
| Kina<br>(Hong Kong S.A.R.) | ThinkPad (hotline til tekniske forespørgsler): 852-2516-3939<br>ThinkPad Service Center: 852-2825-6580<br>ThinkCentre-computer, forretningsbrug: 8205-0333<br>Multimedie-computer, hjemmebrug: 800-938-228<br>(kantonesisk, engelsk mandarin)  |
| Kina<br>(Macau S.A.R.)     | ThinkPad (hotline til tekniske forespørgsler): 0800-839<br>ThinkCentre (hotline til tekniske forespørgsler): 0800-336<br>(kantonesisk, engelsk mandarin)   |
| Korea                      | 1588-5801 (koreansk)   |
| Kroatien                   | 0800-0426  |
| Letland                    | +386-61-1796-699   |
| Litauen                    | +386-61-1796-699   |
| Luxembourg                 | +352-298-977-5063 (fransk)   |
| Malaysia                   | 1800-88-8558 (engelsk, bahasa, melayu)   |
| Malta                      | +356-23-4175   |
| Mellemøsten                | +44 (0)1475-555-055  |
| Mexico                     | 01-800-123-1632 (spansk)   |
| New Zealand                | 0800-733-222 (engelsk)   |
| Nicaragua                  | 001-800-220-1830 (spansk)  |
| Norge                      | Kom godt i gang: 6681-1100<br>Service og support i garantiperioden: 8152-1550<br>(norsk)   |
| Panama                     | 001-866-434-2080 (gratis opkald)<br>(spansk)   |
| Peru                       | 0-800-00-966 (spansk)  |
| Polen                      | +48-22-878-6999  |
| Portugal                   | +351-21-892-7147 (portugisisk)   |
| Rumænien                   | +4-021-224-4015  |
| Rusland                    | +7-495-940-2000 (russisk)  |



| Land eller område | Telefonnummer   |
|-------------------|---|
| Schweiz           | Kom godt i gang: 058-333-0900<br>Service og support i garantiperioden: 0800-55-54-54<br>(tysk, fransk, italiensk)               |
| Singapore         | 1800-3172-888 (engelsk, bahasa, melayu)   |
| Slovakiet         | +421-2-4954-1217  |
| Slovenien         | +386-1-4796-699   |
| Spanien           | 91-714-7983<br>0901-100-000<br>(spansk)   |
| Sri Lanka         | +94-11-2448-442 (engelsk)   |
| Storbritannien    | Kom godt i gang: 01475-555-055<br>Service og support i garantiperioden: 08705-500-900<br>(engelsk)                              |
| Sverige           | Kom godt i gang: 08-477-4420<br>Service og support i garantiperioden: 077-117-1040<br>(svensk)                                  |
| Taiwan            | 886-2-8723-9799<br>0800-000-700<br>(mandarin)   |
| Thailand          | 1-800-299-229 (thai)  |
| Tjekkiet          | +420-2-7213-1316  |
| Tyrkiet           | 00800-4463-2041 (tyrkisk)   |
| Tyskland          | Kom godt i gang: 07032-15-49201<br>Service og support i garantiperioden: 01805-25-35-58<br>(tysk)                               |
| Ungarn            | +36-1-382-5720  |
| Uruguay           | 000-411-005-6649 (spansk)   |
| USA               | 1-800-426-7378 (engelsk)  |
| Venezuela         | 0-800-100-5722 (spansk)   |
| Vietnam           | Det nordlige område og Hanoi: 84-4-843-6675<br>Det sydlige område og Ho Chi Minh City: 84-8-829-5160<br>(engelsk, vietnamesisk) |
| Østrig            | Kom godt i gang: 01-24592-5901<br>Service og support i garantiperioden: 01-211-454-610<br>(tysk)                                |



---

## Tillæg B. CRU'er (Customer Replaceable Units)

Til ThinkPad-computeren er følgende dele angivet som CRU-dele (Customer Replaceable Unit).

Nedenfor vises CRU'erne og den dokumentation, hvor du kan finde oplysninger om afmontering/udskiftning.

|  | Guide til service og fejlfinding | Klargøringsvejledning | Access-hjælp | Online Hardware Maintenance Manual | Online-video |
|--|----------------------------------|-----------------------|--------------|------------------------------------|--------------|
| <b>Niveau-1 CRU-dele</b>   |                                  |                       |              |                                    |              |
| Batteri  | X                                |                       | X            | X                                  | X            |
| Harddisk   | X                                |                       | X            | X                                  | X            |
| Optisk drev  |                                  |                       | X            | X                                  | X            |
| Ultrabay-enhed   |                                  |                       | X            | X                                  | X            |
| Vekselstrøms-adapter og netledning                                 |                                  | X                     |              |                                    |              |
| TrackPoint-hætte   |                                  |                       | X            |                                    |              |
| <b>Niveau-2 CRU-dele</b>   |                                  |                       |              |                                    |              |
| Hukommelse   | X                                |                       | X            | X                                  | X            |
| Tastatur   |                                  |                       | X            | X                                  | X            |
| Håndledsstøtte med indbygget navigationsplade og fingeraftryklæser | X                                |                       | X            | X                                  | X            |
| PCI Express-minikort   |                                  |                       | X            | X                                  | X            |
| Kommunikations-supplementskort                                     |                                  |                       | X            | X                                  | X            |

Du kan finde oplysninger om, hvordan du udskifter CRU'er, i Access-hjælp. Du starter Access-hjælp ved at klikke på **Start** og flytte markøren til **Alle programmer** (andre Windows-styreprogrammer end Windows XP: **Programmer**) og herefter til **ThinkVantage**. Klik på **Access-hjælp**.

Hvis du ikke har adgang til disse oplysninger, eller hvis du har problemer med at udskifte en CRU, kan du bruge en af følgende ressourcer:

- Online Hardware Maintenance Manual og onlinevideoer findes på supportwebstedet  
<http://www.lenovo.com/think/support/site.wss/document.do?lnocid=part-video>
- Kundesupportcenter. Du kan finde telefonnummeret på supportcenteret i dit land eller område, i "Oversigt over telefonnumre i hele verden" på side 46.

---

## Tillæg C. Faciliteter og specifikationer

Der er flere oplysninger om de enkelte dele, og om hvordan de fungerer, i afsnittet Om computeren i onlinehjælpen Access-hjælp.

---

### Udstyr

#### Processor

- Se i systemegenskaberne for computeren. Det gøres sådan: Højreklik på ikonen Denne computer på skrivebordet, og vælg Egenskaber på menuen.

#### Hukommelse

- DDR2 (Double data rate) SDRAM (Synchronous Dynamic Random Access Memory)

#### Lagerenhed

- 2,5-tommers harddisk

#### Skærm

Farveskærmen bruger TFT-teknologi:

- Størrelse: 14,1 tommer  
Opløsning:
  - LCD-skærm: Op til 1.440 x 900, afhængigt af modellen
  - Ekstern skærm: Op til 2.048 x 1.536
- Størrelse: 15,4 tommer  
Opløsning:
  - LCD-skærm: Op til 1.920 x 1.200, afhængigt af modellen
  - Ekstern skærm: Op til 2.048 x 1.536
- Lysstyrkeknapper
- ThinkLight
- Indbygget kamera (visse modeller)

#### Tastatur

- Fingeraftryklæser (på visse modeller)
- 89 taster, 90 taster eller 94 taster
- UltraNav (TrackPoint og navigationsplade)
- Fn-tastfunktion
- ThinkVantage-knap
- Lydstyrkeknapper

### Stik

- Jackstik til stereohovedtelefon
- Jackstik til mikrofon
- Udgangsstik til video (S-Video)
- Tre USB-stik (Universal Serial Bus)
- IEEE 1394-stik
- Infrarød port
- RJ11-telefonstik
- RJ45 Ethernet-stik
- Ultrabay Enhanced (på visse modeller)
- Ultrabay Slim (på visse modeller)
- Installationsstik (på visse modeller)
- Stik til ekstern skærm

### Pc-kortport

- Pc-kort af type II
- ExpressCard-port (på visse modeller)

### Optisk drev

- CD-ROM-, DVD-ROM-, kombi- eller Multi-Burner-drev, afhængigt af modellen

### trådløse funktioner

- Indbygget trådløst LAN
- Indbygget *Bluetooth* (visse modeller)
- Indbygget trådløst WAN (visse modeller)

### Digital medielæser

- 3-i-1- eller 4-i-1-port til digitale medier, afhængigt af modellen

---

## Specifikationer

### Størrelse

#### 14-tommers model

- Bredde: 33,4 cm
- Dybde: 22,8 cm
- Højde: 2,66 til 3,09 cm

#### 15-tommers model

- Bredde: 35,7 cm
- Dybde: 26,25 cm
- Højde: 3,73 til 4,02 cm

### Driftsbetingelser

- Maks. højde (uden tryk): 3.048 m

- Temperatur
  - Op til 2.438 m
    - I drift uden optisk disk i drevet: 5° til 35°C
    - I drift med optisk disk i drevet: 10° til 35°C
    - Ikke i drift: 5° til 43°C
  - Over 2.438 m
    - Maks. driftstemperatur: 31,3°C

**Bemærk:** Når du oplader batteriet, må dets temperatur ikke være under 10° C.

- Relativ fugtighed:
  - I drift uden optisk disk i drevet: 8% til 90%
  - I drift med optisk disk i drevet: 8% til 80%

#### **Varmeafgivelse**

- 65 W (222 Btu/t) maks. eller 90 W (307 Btu/t) maks. (afhængigt af modellen)

#### **Strømkilde (vekselstrømsadapter)**

- Sin-wave-input på 50 til 60 Hz
- Inputspænding til vekselstrømsadapter: 100 - 240 V vekselstrøm, 50 til 60 Hz

#### **Batteri**

- Li-Ion-batteri (Litium-ion)
  - Nominel spænding: 10,8 V jævnstrøm, 14,4 V jævnstrøm eller 10,8 V jævnstrøm / 14,4 V jævnstrøm (afhængigt af modellen)
  - Kapacitet: 2,6 Ah, 5,2 Ah eller 7,8 Ah (afhængigt af modellen)

#### **Batteriets driftstid**

- Strømstyringsindikatoren i meddelelsesområdet viser flere oplysninger om batteriets driftstid.





---

## Tillæg D. Bemærkninger

---

### Bemærkninger

Lenovo tilbyder muligvis ikke de produkter eller serviceydelser eller det udstyr, der omtales i dette dokument, i alle lande. Kontakt en Lenovo-forhandler for at få oplysninger om de produkter og serviceydelser, der findes i dit land. Henvisninger til et Lenovo-produkt, -program eller en Lenovo-ydelse skal ikke betyde, at det kun er Lenovos produkt, program eller ydelse, der kan anvendes. Alle funktionelt tilsvarende produkter, programmer og serviceydelser, der ikke krænker Lenovos immaterialrettigheder, kan anvendes. Det er brugerens ansvar at vurdere og kontrollere andre produkters, programmets og serviceydelsers funktion.

Lenovo kan have patenter eller udestående patentansøgninger inden for det område, dette dokument dækker. Du opnår ikke licens til disse patenter eller patentansøgninger ved at være i besiddelse af bogen. Forespørgsler om licens kan sendes til:

*Lenovo (United States), Inc.  
500 Park Offices Drive, Hwy. 54  
Research Triangle Park, NC 27709  
U.S.A.  
Attention: Lenovo Director of Licensing*

Lenovo Group Ltd. leverer denne bog, som den er og forefindes, uden nogen form for garanti. Lenovo påtager sig ingen forpligtelser, uanset eventuelle forventninger vedrørende egnethed eller anvendelse. Visse landes lovgivning tillader ikke fraskrivelse eller begrænsninger vedrørende udtrykkelige eller underforståede garantier. Ovennævnte fraskrivelse gælder derfor muligvis ikke Dem.

Bogen kan indeholde tekniske unøjagtigheder. Lenovo kan når som helst og uden forudgående varsel foretage forbedringer eller ændringer af de produkter og/eller de programmer, der beskrives i dette dokument.

De produkter, der beskrives i dette dokument, er ikke beregnet til brug i systemer, der anvendes til livsopretholdelse, herunder implantater, hvor programfejl kan resultere i personskade eller død. De oplysninger, der findes i dette dokument, påvirker eller ændrer ikke Lenovo-produktspecifikationer eller -vilkår. Intet i dette dokument fungerer som en udtrykkelig eller implicit licens eller skadesløsholdelse under Lenovos eller tredjeparts immaterielle ret-

tigheder. Alle oplysningerne i dette dokument er opnået i bestemte miljøer og tjener kun som en illustration. Resultater opnået i andre miljøer kan være forskellige.

Lenovo må anvende eller videregive oplysninger fra Dem, på en måde som Lenovo finder passende, uden at pådrage sig nogen forpligtelser over for Dem.

Henvisninger til ikke-Lenovo-websteder er kun til orientering og fungerer på ingen måde som en godkendelse af disse websteder. Materialet på disse websteder er ikke en del af materialet til dette Lenovo-produkt, og eventuel brug af disse websteder sker på eget ansvar.

Alle ydelsesdata heri er beregnet i et kontrolleret miljø. Derfor kan resultater, som er opnået i andre miljøer, være meget forskellige. Nogle målinger er udført på systemer på udviklingsniveau, og der er ingen garanti for, at disse målinger vil være de samme på tilgængelige systemer. Desuden kan visse målinger være beregnet via ekstrapolation. De faktiske resultater kan variere. Brugere af dette dokument skal kontrollere de tilgængelige data til deres specifikke miljø.

### **Bemærkning om tv-output**

Følgende bemærkning gælder modeller, der leveres med facilitet til tv-modtagelse.

Dette produkt omfatter copyright-beskyttet teknologi, der er beskyttet af USA-patentnumrene og andre immaterialrettigheder. Brug af denne copyright-beskyttede teknologi skal godkendes af Macrovision, og den må kun bruges i hjemmet og til anden begrænset fremvisning, medmindre Macrovision på anden måde giver tilladelse hertil. Teknisk tilbageføring (Reverse engineering) eller tilbageoversættelse (disassembly) er ikke tilladt.

---

### **Bemærkninger vedr. elektronisk stråling**

Nedenstående oplysninger gælder for ThinkPad Z61, maskintype 9440, 9441, 9442, 9443, 9448, 9450, 9451, 9452, 9453, 0672, 0673, 0674

Følgende afsnit er på engelsk og kan evt. benyttes i forbindelse med problemer, der er opstået, når computeren benyttes i udlandet.

#### **Federal Communications Commission (FCC) Statement**

This equipment has been tested and found to comply with the limits for a Class B digital device, pursuant to Part 15 of the FCC Rules. These limits are designed to provide reasonable protection against harmful interference in a residential installation. This equipment generates, used, and can radiate radio frequency energy and, if not installed and used in accordance with the

instructions, may cause harmful interference to radio communications. However, there is no guarantee the interference will not occur in a particular installation. If this equipment does cause harmful interference to radio or television reception, which can be determined by turning the equipment off and on, the user is encouraged to try to correct the interference by one or more of the following measures:

- Reorient or relocate the receiving antenna.
- Increase the separation between the equipment and receiver.
- Connect the equipment into an outlet on a circuit different from that to which the receiver is connected.
- Consult an authorized dealer or service representative for help.

Properly shielded and grounded cables and connectors must be used in order to meet FCC emission limits. Proper cables and connectors are available from Lenovo authorized dealers. Lenovo is not responsible for any radio or television interference caused by using other than recommended cables or connectors or by unauthorized changes or modifications to this equipment. Unauthorized changes or modifications could void the user's authority to operate the equipment.

This device complies with Part 15 of the FCC Rules. Operation is subject to the following two conditions: (1) this device may not cause harmful interference, and (2) this device must accept any interference received, including interference that may cause undesired operation.

Responsible party:

Lenovo (United States) Inc.  
One Manhattanville Road  
Purchase, New York 10577  
Telefon: (919) 254-0532



### **Industry Canada Class B emission compliance statement**

This Class B digital apparatus complies with Canadian ICES-003.

### **Erklæring vedrørende EU-krav**

Dette produkt overholder kravene vedrørende elektromagnetisk kompatibilitet fastsat i EU-direktiv 89/336/EØF om harmonisering af medlemsstaternes lovgivning vedrørende elektromagnetiske apparater. Lenovo er ikke ansvarlig for manglende opfyldelse af beskyttelseskravene, der skyldes en ikke anbefalet ændring af produktet, herunder montering af ikke-Lenovo-kort.

Dette produkt er testet og overholder grænseværdierne for klasse B-IT-udstyr i henhold til CISPR 22/European Standard EN 55022. Grænseværdierne for klasse B-udstyr er angivet for typiske boligområder, så de yder tilstrækkelig beskyttelse mod interferens med licenserede kommunikationsenheder.

Properly shielded and grounded cables and connectors must be used in order to reduce the potential for causing interference to radio and TV communications and to other electrical or electronic equipment. Such cables and connectors are available from Lenovo authorized dealers. Lenovo cannot accept responsibility for any interference caused by using other than recommended cables and connectors.

---

## Vigtige oplysninger vedrørende EU's direktiv 2002/96/EF



**Bemærkning:** Dette mærke gælder kun lande i EU og Norge. Dette udstyr mærkes i henhold til EU's direktiv 2002/96/EF om affald af elektrisk og elektronisk udstyr (WEEE). Direktivet fastlægger de rammer, der gælder for returnering og genbrug af brugt udstyr i EU. Mærkaten påsættes forskellige produkter for at angive, at produktet ikke må smides væk, når det er udtjent, men skal genvindes i henhold til dette direktiv.

**Remarque :** Cette étiquette concerne uniquement les pays de l'Union européenne et la Norvège. Cet appareil porte une étiquette liée aux dispositions de la Directive 2002/96/CE du Conseil Européen relative aux déchets d'équipements électriques et électroniques (DEEE). Cette directive détermine les dispositions générales, applicables dans l'Union européenne, pour la récupération et le recyclage des équipements utilisés. Cette étiquette est apposée à différents produits pour signaler qu'ils ne doivent pas être jetés mais récupérés, selon les dispositions énoncées dans la directive.

**注意:** このマークは、EU 諸国およびノルウェーにおいてのみ適用されます。この機器には、EU 諸国に対する廃電気電子機器指令 2002/96/EC (WEEE) のラベルが貼られています。この指令は、EU 諸国に適用する使用済み機器の回収とリサイクルの骨子を定めています。このラベルは、使用済みになった時に指令に従って適正な処理をする必要があることを知らせるために、種々の製品に貼られています。

---

## IBM Lotus-programtilbud

**Tilbud:** Som kvalificeret ThinkPad-computerkunde modtager du en enkelt, begrænset licens til Lotus Notes "Standalone"-klienten og en enkelt licens til programmet Lotus SmartSuite. Licenserne giver dig ret til at installere og bruge disse programmer på en ny ThinkPad-computer på en af følgende måder:

- **Medie til dette program er ikke inkluderet i dette tilbud. Hvis du ikke allerede har det korrekte Lotus Notes-klient- eller Lotus SmartSuite-programmedie,** kan du bestille en CD og installere programmet på computeren. Der er flere oplysninger i afsnittet "Sådan bestiller du en CD" på side 62.
- **Hvis du allerede har en licenseret kopi af programmet,** har du ret til at oprette og bruge én ekstra kopi af det program, du har.

**Om IBM Lotus Notes:** Med den begrænsede brug af Notes Standalone-klienten kan du samle dine mest værdifulde meddelelses-, team- og PIM-ressourcer (Personal Information Management), f.eks. e-mail, kalender, opgaveliste, så du har adgang til dem, uanset om du har forbindelse til netværket eller ej. Standalone-licensen giver ikke rettigheder til at oprette forbindelse til nogen IBM Lotus Domino-servere. Imidlertid kan standalone-licensen opgraderes til en fuld Notes-licens til nedsat pris. Der er flere oplysninger på <http://www.lotus.com/notes>.

**Om IBM Lotus SmartSuite:** Lotus SmartSuite indeholder stærke applikationer med tidsbesparende funktioner, som giver dig en god start på dit arbejde og guider dig gennem individuelle opgaver.

- Lotus Word Pro – tekstbehandlingsprogram
- Lotus 1-2-3 – regneark
- Lotus Freelance Graphics – præsentationsgrafik
- Lotus Approach – database
- Lotus Organizer – tids-, kontakt- og informationsstyring
- Lotus FastSite – program til webudgivelser
- Lotus SmartCenter – internetinformationsstyring

**Kundesupport:** Besøg <http://www.lenovo.com/think/support> for at få oplysninger om support og telefonnumre, hvor du kan få hjælp til førstegangsinstallation af programmerne. Besøg <http://www.lotus.com/passport> for at købe teknisk support ud over denne support til førstegangsinstallation.

**International programlicensaftale:** Dette program, som er licenseret til dig under dette tilbud, inkluderer ikke programopdateringer eller teknisk support, og det er underlagt vilkårene i IPLA (IBM International Program License Agreement), som leveres sammen med programmet. Når du tager de Lotus SmartSuite- og Lotus Notes-programmer, der beskrives i dette tilbud, i brug, accepterer du vilkårene i dette tilbud og i IPLA. Besøg <http://www.ibm.com/software/sla/sladb.nsf> for at få flere oplysninger om IBM IPLA. Programmerne må ikke videresælges.

**Kvittering for produktet:** Kvitteringen for den kvalificerende ThinkPad-computer samt dette tilbud skal gemmes som kvittering for produktet.

### **Køb af opgraderinger, ekstra licens og teknisk support**

Programopgraderinger og teknisk support er tilgængelig mod betaling af et gebyr via IBM's Passport Advantage-program. Du kan finde oplysninger om køb af ekstra licenser til Notes, SmartSuite eller andre Lotus-produkter på <http://www.ibm.com> eller <http://www.lotus.com/passport>.

### **Sådan bestiller du en CD:**

**Vigtigt!** I henhold til dette tilbud kan du bestille én CD pr. licens. Du skal angive ThinkPad-computerens serienummer (7 cifre). CD'en er gratis. Du kan dog komme til at betale for fragten samt lokale skatter og afgifter. Der går mellem 10 og 20 arbejdsdage, inden du modtager varen.

#### **-I USA eller Canada:**

Ring på 800-690-3899

#### **-I latinamerikanske lande:**

Via internettet: <http://smartsuite.modusmedia.com>

Postadresse:

IBM - Lotus Notes and SmartSuite Program

Modus Media International

501 Innovation Avenue

Morrisville, NC, USA 27560

Fax: 919-405-4495

Spørgsmål vedr. en ordre kan sendes til:

[smartsuite\\_ibm@modusmedia.com](mailto:smartsuite_ibm@modusmedia.com)

#### **-I europæiske lande:**

Via internettet: <http://ibm.modusmedia.co.uk>

Postadresse:

IBM - Lotus Notes and SmartSuite Program

P.O. Box 3118

Cumbernauld, Scotland, G68 9JX

Spørgsmål vedr. en ordre kan sendes til:

[ibm\\_smartsuite@modusmedia.com](mailto:ibm_smartsuite@modusmedia.com)

#### **-I asiatiske lande og stillehavslande:**

Via internettet: <http://smartsuite.modusmedia.com>

Postadresse:

IBM - Lotus Notes and SmartSuite Program  
Modus Media International  
eFulfillment Solution Center  
750 Chai Chee Road  
#03-10/14, Technopark at Chai Chee,  
Singapore 469000  
Fax: +65 6448 5830  
Spørgsmål vedr. en ordre kan sendes til:  
Smartsuiteapac@modusmedia.com

---

## Varemærker

Følgende varemærker tilhører Lenovo:

Lenovo  
ThinkPad  
PS/2  
Rapid Restore  
Rescue and Recovery  
ThinkLight  
ThinkPad  
TrackPoint  
ThinkVantage  
Ultrabay  
UltraNav

Følgende varemærker tilhører International Business Machines Corporation:

IBM  
Lotus  
Lotus 1-2-3  
Lotus Approach  
Lotus FastSite  
Lotus Freelance Graphics  
Lotus Notes  
Lotus Organizer  
Lotus SmartCenter  
Lotus SmartSuite  
Lotus Word Pro

Varemærkerne Microsoft og Windows tilhører Microsoft Corporation.

Varemærkerne Intel, Pentium og Intel SpeedStep tilhører Intel Corporation. Der er en samlet oversigt over Intel-varemærker på [www.intel.com/sites/corporate/tradmarx.htm](http://www.intel.com/sites/corporate/tradmarx.htm).

Alle andre varemærker anerkendes.





---

# Stikordsregister

## B

- batteri
  - problemer 22
  - udskift 29
- BIOS-konfigurationsprogram 24

## C

- CRU (Customer Replaceable Unit)
  - liste over dele 51

## D

- dvaletilstandsproblemer 20

## F

- faciliteter 53
- fejl uden meddelelser 17
- fejlfinding 12
- fejlmmeddelelser 12
- fingeraftrykslæser 53
  - behandling 6
  - godkendelsesproblem 23

## G

- garanti
  - oplysninger 43

## H

- harddisk
  - opgradér 30, 33
  - problemer 23
- hjælp
  - og service 39
  - på internettet 39
  - verdensomspændende 41
  - via telefon 39

## K

- kodeord
  - angiv 4
  - problemer 18
- konfiguration, tilpas 24

## L

- løs problemer 11

## M

- miljø 3

## O

- opgradér lagerenhed 30, 33

## P

- PC-Doctor til Windows 11
- problemer
  - batteri 22
  - dvaletilstand 20
  - fejlfinding 12
  - fingeraftrykslæser 23
  - harddisk 23
  - kodeord 18
  - løs 11
  - skærm 21
  - Standby 20
  - start 23
  - strømstyring 20
  - tastatur 19
  - UltraNav 19

## R

- rengør computeren 9
- Rescue and Recovery 27
- retablér forudinstallerede programmer 27

## S

- skærm 21
- specifikationer 54
- Standby-problemer 20
- startproblemer 23

## T

- tastaturproblemer 19
- telefon, hjælp via 39
- tilpas
  - BIOS 24
  - konfiguration 24
- tip, vigtige 3
- transportér computeren 4

## U

- udskift, batteri 29
- UltraNav-problemer 19

## V

- vigtige tip 3

## W

- web, hjælp via 39





Partnummer: 42T7757

(1P) P/N: 42T7757

