

Lenovo 3000 V100

Vodič za servis i rješavanje problema

Sadrži:

- **Uvod u druge izvore informacija**
- **Važni savjeti za brigu o vašem računalu**
- **Dijagnostika i rješavanje problema**
- **Opcije obnavljanja**
- **Pomoć i servis**
- **Informacije o jamstvu za vaše računalo**

Lenovo 3000 V100

Vodič za servis i rješavanje problema

Napomena

Prije upotrebe ovih informacija i proizvoda na koje se one odnose, svakako pročitajte sljedeće:

- *Vodič za sigurnost i jamstvo* uključen u paketu s ovom publikacijom.
- Informacije koje se odnose na bežične uređaje u online Pristupu pomoći i Dodatak D, “Napomene”, na stranici 47.
- *Lenovo 3000 Napomene o pravilima* uključene u paket s ovom publikacijom.

Sadržaj

Najprije pročitate	v	Dobivanje pomoći na Webu	31
Poglavlje 1. Pronalaženje informacija	1	Pozivanje Centra za podršku korisnicima	31
Ovaj vodič i ostale publikacije	1	Dobivanje pomoći širom svijeta	33
Pronalaženje informacija pomoću Lenovo Care tipke	2		
Poglavlje 2. Briga za vaše računalo	3	Dodatak A. Informacije o jamstvu	35
Poglavlje 3. Rješavanje problema računala	7	Informacije o jamstvu	35
Često postavljana pitanja	8	Jamstveni period	35
Dijagnosticiranje problema	10	Tipovi jamstvenog servisa	35
Otkrivanje problema	10	Lista telefonskih brojeva širom svijeta.	37
Poruke o greškama	10	Dodatak B. Korisnički zamjenjive jedinice (CRU-ovi)	41
Greške bez poruka	13	Dodatak C. Funkcije i specifikacije	43
Problemi s lozinkama	13	Svojstva	43
Problemi s tipkovnicom	14	Specifikacije	44
Problemi stanja pripravnosti i zamrznutosti	14	Dodatak D. Napomene	47
Problemi s ekranom računala	16	Napomene	47
Problemi s baterijom	17	Napomena za televizijski izlaz	48
Problem pogona tvrdog diska	18	Napomene o elektroničkom isijavanju.	48
Problem s pokretanjem	18	Federal Communications Commission (FCC) izjava	48
Problem provjere autentičnosti otiska prsta	18	Izjava o sukladnosti za emitiranje Klase B od Industry Canada	49
Ostali problemi	18	Avis de conformité à la réglementation d'Industrie Canada	49
Poglavlje 4. Opcije obnavljanja	21	European Union EMC Directive izjava o sukladnosti.	49
Upotreba Rescue and Recovery.	21	Važne informacije za Europsku direktivu 2002/96/EC	50
Vraćanje tvorničkog sadržaja	21	Ponuda za IBM Lotus softver	50
Obnavljanje podataka	22	Zaštitni znaci	52
Poglavlje 5. Nadogradnja i zamjena uređaja	23	Indeks	55
Zamjena baterije	23		
Nadogradnja pogona tvrdog diska	24		
Zamjena memorije	27		
Poglavlje 6. Dobivanje pomoći i servisa	31		
Dobivanje pomoći i servisa	31		

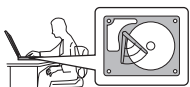
Najprije pročitajte



Ne ostavljajte podnožje vašeg računala ili bilo koji njegov dio koji se zagrijava za vrijeme rada, u kontaktu s vašim krilom ili bilo kojim dijelom vašeg tijela, duže vrijeme, kad računalo radi ili kad se baterija puni.

Kada se AC adaptor spoji na električnu utičnicu i vaše računalo, on generira toplinu. Nemojte stavljati adaptor u kontakt s bilo kojim dijelom vašeg tijela, dok ga koristite. Nikada nemojte koristiti AC adaptor za grijanje vašeg tijela. Produženi kontakt s vašim tijelom, čak i preko odjeće, može uzrokovati opekline na koži.

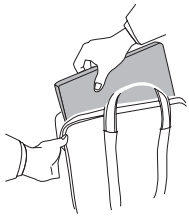
Usmjerite kablove AC adaptora, miša, tipkovnice, pisača ili bilo kojeg drugog elektroničkog uređaja ili bilo kojih linija za komunikaciju tako da se ne pritisnu strojem ili drugim objektima, da se po njima ne gazi i spotiče ili da ne budu na bilo koji način podložni postupku koji može ometati rad vašeg računala. Primjena velikog pritiska na kablove ih može oštetiti ili slomiti.



Da bi spriječili oštećenje tvrdog diska i zbog toga gubitak podataka, prije premještanja vašeg računala pritisnite Fn+F4 da ga stavite u stanje pripravnosti ili ga isključite. Pazite da je indikator stanja pripravnosti uključen (zeleno) prije premještanja računala.



Nemojte računalo, ekran ili eksterne uređaje bacati, udarati, grepsti, savijati, tresti, gurati ili stavljati na njih teške predmete.



Koristite kvalitetnu torbu za nošenje koja će osigurati prikladan smještaj i zaštitu. Ne pakirajte računalo u premale kofere ili torbe.



Držite tekućine dalje od računala da izbjegnute proljevanje i držite računalo dalje od vode da izbjegnute opasnost od električnog udara.

Poglavlje 1. Pronalaženje informacija

Ovaj vodič i ostale publikacije

Upute za postav

pomaže u otpakiravanju vašeg računala i početku rada. Sadrži nekoliko savjeta za početnike i opisuje softver koji je predinstalirao Lenovo.

Ovaj Vodič za servis i rješavanje problema

sadrži informacije o brizi za vaše računalo, osnovne informacije o rješavanju problema, neke postupke za obnavljanje, informacije za pomoć i servis i informacije o jamstvu za vaše računalo. Informacije o rješavanju problema u ovom Vodiču se primjenjuju samo na probleme koji vas mogu spriječiti u pristupu portalu s informacijama i opsežnom pomoći, nazvanom **Lenovo CareSM**, koji je predinstaliran na vaše računalo.

Pristup pomoći

je opsežan online priručnik koji sadrži odgovore na većinu vaših pitanja o računalu, pomaže vam u konfiguraciji predinstaliranih funkcija i alata ili u rješavanju problema. Za otvaranje Pristup pomoći, kliknite **Start**, pomaknite pointer na **All Programs**; zatim na **Lenovo Care**. Kliknite **Pristup pomoći**.

Lenovo Care

sadrži lako dostupne softverske alate i ključne Lenovo stranice i eliminira potrebu za nošenjem drugih priručnika. Da bi otvorili Lenovo Care pritisnite plavu tipku Lenovo Care na vašoj tipkovnici. Za više informacija o upotrebi Lenovo Care tipke pogledajte “Pronalaženje informacija pomoću Lenovo Care tipke” na stranici 2.

Vodič za sigurnost i jamstvo

sadrži općenite upute za sigurnost i potpunu Lenovo Izjavu o ograničenom jamstvu.

Napomene o pravilima

su dodatak ovom vodiču. Pročitajte ih prije korištenja bežičnih funkcija na vašem računalu. Vaše računalo je u skladu s radiofrekventnim i sigurnosnim standardima bilo koje zemlje ili regije u kojoj je odobreno za bežičnu upotrebu. Od vas se traži da instalirate i koristite vaše računalo strogo u skladu s lokalnim RF propisima.

Pronalaženje informacija pomoću Lenovo Care tipke

Tipka Lenovo Care vam može pomoći u mnogim situacijama kad vaše računalo radi ili čak i ne radi normalno. Pritisnite Lenovo Care tipku da otvorite Lenovo Care i dobijete pristup do informativnih ilustracija i jednostavnih uputa za početak i nastavak uspješnog rada.

Možete također koristiti tipku Lenovo Care za prekid redoslijeda pokretanja vašeg računala i pokretanje Rescue and Recovery™ radnog područja, koje se izvodi nezavisno o Windows operativnom sistemu i od njega je skriveno.

Poglavlje 2. Briga za vaše računalo

Iako je vaše računalo oblikovano da pouzdano funkcionira u normalnim radnim okruženjima, potrebno je razumno rukovati s njim. Slijedeći ove savjete za rukovanje, dobit ćete od vašeg računala najviše koristi i zadovoljstva.

Važni savjeti:

Pazite gdje i kako radite

- Ne ostavljajte podnožje vašeg računala ili bilo koji njegov dio koji se zagrijava za vrijeme rada, u kontaktu s vašim krilom ili bilo kojim dijelom vašeg tijela, duže vrijeme, kad računalo radi ili kad se baterija puni. Vaše računalo razvija nešto topline za vrijeme normalnog rada. Ta toplina ima utjecaja na razinu sistemske aktivnosti i na razinu punjenja baterije. Produženi kontakt s vašim tijelom, čak i kroz odjeću, može uzrokovati nelagodu, možda čak i opekline na koži.
- Kada se AC adaptor spoji na električnu utičnicu i vaše računalo, on generira toplinu. Nemojte stavljati adaptor u kontakt s bilo kojim dijelom vašeg tijela, dok ga koristite. Nikada nemojte koristiti AC adaptor za grijanje vašeg tijela. Produženi kontakt s vašim tijelom, čak i preko odjeće, može uzrokovati opekline na koži.
- Usmjerite kablove AC adaptora, miša, tipkovnice, pisača ili bilo kojeg drugog elektroničkog uređaja ili bilo kojih linija za komunikaciju tako da se ne pritisnu strojem ili drugim objektima, da se po njima ne gazi i spotiče ili da ne budu na bilo koji način podložni postupku koji može ometati rad vašeg računala. Primjena velikog pritiska na kablove ih može oštetiti ili slomiti.
- Držite tekućine dalje od računala da izbjegnute prolijevanje i držite računalo dalje od vode (da izbjegnute opasnost od električnog udara).
- Spremite materijale za pakiranje daleko od dohvata djece da spriječite rizik od gušenja plastičnim vrećicama.
- Držite vaše računalo dalje od magneta, uključenih mobilnih telefona, električnih uređaja ili zvučnika (unutar 13 cm/5 in).
- Izbjegavajte podvrgavanje računala ekstremnim temperaturama (ispod 5°C/41°F ili iznad 35°C/95°F).

Budite nježni s vašim računalom

- Ne stavljajte nikakve stvari (uključujući i papir) između ekrana i tipkovnice ili ispod tipkovnice.
- Nemojte računalo, ekran ili eksterne uređaje bacati, udarati, grebati, savijati, tresti, gurati ili stavljati na njih teške predmete.

- Ekran vašeg računala je oblikovan tako da se treba otvoriti i koristiti pod kutom malo većim od 90 stupnjeva. Ne otvarajte ekran za više od 135 stupnjeva, jer to može oštetiti šarke koje drže ekran.

Nosite računalo ispravno

- Prije pomicanja računala, uklonite bilo koji medij, isključite priključene uređaje i odspojite žice i kablove.
- Osigurajte da je računalo u stanju pripravnosti ili zamrznutosti ili isključeno, prije pomicanja. To će spriječiti oštećenje pogona tvrdog diska i gubitak podataka.
- Kad podižete otvoreno računalo, držite ga za dno. Ne podižite i ne držite vaše računalo za ekran.
- Koristite kvalitetnu torbu za nošenje koja će osigurati prikladan smještaj i zaštitu. Ne pakirajte računalo u premale kofere ili torbe.

Ispravno rukovanje s medijima i pogonima s memorijom

- Ako vaše računalo dolazi s nekim optičkim uređajem kao što su CD, DVD ili CD-RW/DVD pogon, ne dodirujte površinu diska ili leće na ležištu.
- Ne zatvarajte CD ili DVD ležište dok ne čujete da je CD ili DVD kliknuo na centralnom mjestu u CD, DVD ili CD-RW/DVD pogonu.
- Kad instalirate vaš tvrdi disk, disketu, CD, DVD ili CD-RW/DVD pogon, slijedite upute u priručnicima koji su isporučeni s vašim hardverom i primijenite pritisak samo tamo gdje je to na uređaju potrebno.

Budite oprezni kod postavljanja lozinki

- Zapamtite vaše lozinke. Ako zaboravite lozinku nadglednika ili lozinku tvrdog diska, Lenovo ovlašteni dobavljač servisa ju neće resetirati i morat ćete zamijeniti sistemsku ploču ili pogon tvrdog diska.

Ostali važni savjeti

- Modem u računalu može koristiti samo analognu telefonsku mrežu ili javnu telefonsku mrežu (PSTN). Ne spajajte modem na PBX (private branch exchange) ili druge digitalne telefonske proširene linije, jer to može oštetiti modem. Analogne telefonske linije se često koriste u kućanstvima, dok se digitalne telefonske linije često koriste u hotelima ili uredskim zgradama. Ako niste sigurni u to kakvu telefonsku liniju koristite, kontaktirajte vaše telefonsko poduzeće.
- Vaše računalo možda ima i Ethernet konektor i modemski konektor. Ako je to tako, pazite da spojite vaš komunikacijski kabel na pravi konektor, da se konektor ne ošteti.
- Registrirajte vaše Lenovo proizvode u Lenovo (pogledajte Web stranicu: www.lenovo.com/register). To može pomoći vlastima da vam vrate vaše računalo u slučaju gubljenja ili krađe. Registracija vašeg računala također omogućuje da vas Lenovo obavijesti o svim mogućim tehničkim informacijama i nadogradnjama.
- Samo ovlašteni Lenovo tehničar treba rastavljati i popravljati vaše računalo.
- Nemojte modificirati ili lijepiti kvačice da bi zadržali ekran otvoren ili zatvoren.

- Pazite da ne preokrećete računalo dok je AC adaptor priključen. To bi moglo slomiti utikač adaptora.
- Spremite vaše eksterne ili pokretne pogone tvrdog diska, diskete, CD-a, DVD-a i CD-RW/DVD-a u odgovarajuće spremnike ili pakiranja, kad nisu u upotrebi.
- Prije nego instalirate bilo koji od sljedećih uređaja, dotaknite metalnu površinu ili uzemljeni metalni objekt. Ovakav postupak smanjuje mogući statički elektricitet s vašeg tijela. Statički elektricitet može oštetiti uređaj.
 - ExpressCard
 - Smart kartica
 - Memorijska kartica, kao što je SD kartica, Memory Stick, MultiMediaCard, xD-Picture kartica i Memory Stick Pro kartica.
 - Memorijski modul
 - PCI Express Mini kartica

Čišćenje poklopca vašeg računala

Povremeno očistite vaše računalo kako slijedi:

1. Pripremite mješavinu nježnog sredstva za pranje posuđa (onog koje ne sadrži abrazivni prašak ili jake kemikalije kao što su kiseline ili lužine). Upotrijebite 5 dijelova vode na 1 dio deterdženta.
2. Navlažite spužvu s razblaženim deterdžentom.
3. Ocijedite suvišnu tekućinu.
4. Prebrišite poklopac sa spužvom, kružnim pokretima i pazeći da nigdje ne ostane suvišne tekućine.
5. Obrišite površinu da uklonite deterdžent.
6. Isperite spužvu čistom tekućom vodom.
7. Obrišite poklopac čistom spužvom.
8. Ponovno obrišite površinu suhom, mekom tkaninom.
9. Pričekajte da se površina potpuno osuši i uklonite mrvice vlakna od tkanine.

Čišćenje tipkovnice vašeg računala

1. Navlažite meku, čistu tkaninu s nešto izopropilnog alkohola za čišćenje.
2. Obrišite svaku površinu tkaninom. Obrišite tipke jednu po jednu; ako brišete nekoliko tipki odjednom tkanina se može uvući između susjednih tipki i možda ih oštetiti. Pazite da nikakva tekućina ne dođe između tipki.
3. Pričekajte da se osuši.
4. Da bi uklonili mrvice i prašinu ispod tipki možete koristiti ispuhivač sa četkom ili hladan zrak iz sušila za kosu.

Bilješka: Nemojte izravno rasprskavati sredstvo na ekran ili tipkovnicu.

Čišćenje ekrana vašeg računala

1. Nježno obrišite ekran suhom, mekom tkaninom. Ako vidite ogrebotine na vašem ekranu, to bi mogle biti mrlje prenesene s tipkovnice ako je poklopac bio izvana prejakom pritisku.
2. Nježno obrišite mrlju suhom, mekom tkaninom.
3. Ako mrlja ne nestane, navlažite meku tkaninu čistom vodom ili 50-50 mješavinom izopropilnog alkohola i čiste vode.
4. Čvrsto ocijedite.
5. Ponovno obrišite ekran; pazite da tekućina ne dospije u računalo.
6. Svakako osušite ekran prije nego što ga zatvorite.

Održavanje čitača otiska prsta

Sljedeće akcije mogu oštetiti čitač otiska prsta (na nekim modelima) ili uzrokovati njegovu neispravnost:

- Grebanje površine čitača tvrdim, oštrim objektom.
- Struganje površine čitača noktom ili bilo čim tvrdim.
- Upotreba ili doticanje čitača prljavim prstom.

Ako primijetite bilo što od sljedećeg, nježno očistite površinu čitača suhom, mekom tkaninom bez dlačica:

- Površina čitača je prljava ili zamrljana.
- Površina čitača je mokra.
- Čitač često ne uspijeva upisati ili provjeriti autentičnost vašeg otiska prsta.

Poglavlje 3. Rješavanje problema računala

Često postavljana pitanja	8	Problemi stanja pripravnosti i zamrznutosti . . .	14
Dijagnosticiranje problema	10	Problemi s ekranom računala	16
Otkrivanje problema	10	Problemi s baterijom	17
Poruke o greškama	10	Problem pogona tvrdog diska	18
Greške bez poruka	13	Problem s pokretanjem	18
Problemi s lozinkama	13	Problem provjere autentičnosti otiska prsta . . .	18
Problemi s tipkovnicom	14	Ostali problemi	18

Bilješka: Pogledajte Pristup pomoći ako vaš sistem radi i Pristup pomoći je dostupan. Ovo poglavlje daje informacije za upotrebu kada Pristup pomoći nije dostupan.

Često postavljana pitanja

Ovo poglavlje ispisuje često postavljana pitanja i opisuje gdje se mogu naći detaljni odgovori. Za detalje o svakoj publikaciji uključenoj u paketu s vašim računalom pogledajte “Ovaj vodič i ostale publikacije” na stranici 1.

Koje mjere sigurnosti trebam poduzeti kad koristim moje računalo?

Pogledajte posebni Vodič za sigurnost i jamstvo radi detaljnih informacija o sigurnosti.

Kako mogu spriječiti probleme s mojim računalom?

Pogledajte “Najprije pročitajte” na stranici v i također Poglavlje 2, “Briga za vaše računalo”, na stranici 3 u ovom Vodiču. Više savjeta se može naći u poglavlju Sprečavanje problema u online Pristup pomoći.

Koji su glavni hardverski dodaci na mom novom računalu?

Pogledajte poglavlje “Lenovo 3000 šetnja” u online Pristup pomoći.

Gdje mogu naći detaljne specifikacije za moj stroj?

Pogledajte www.lenovo.com/support

Trebam nadograditi uređaj ili trebam zamijeniti nešto od sljedećeg: pogon tvrdog diska, memoriju ili tipkovnicu.

Pogledajte Dodatak B, “Korisnički zamjenjive jedinice (CRU-ovi)”, na stranici 41 u ovom Vodiču radi popisa Korisnički zamjenjivih jedinica i mjestu gdje se nalaze upute za uklanjanje ili zamjenu komponenti.

Moje računalo ne radi ispravno.

Proučite dio “Rješavanje problema” u online Pristupu pomoći. Ovaj Vodič opisuje samo one probleme koji vas mogu spriječiti u pristupu do online sistema pomoći.

Kako mogu kontaktirati Centar za podršku korisnicima?

Pogledajte Poglavlje 6, “Dobivanje pomoći i servisa”, na stranici 31 u ovom Vodiču. Za telefonske brojeve najbližeg Centra za podršku korisnicima pogledajte “Lista telefonskih brojeva širom svijeta” na stranici 37.

Gdje mogu naći informacije o jamstvu?

Pogledajte posebni Vodič za sigurnost i jamstvo radi detaljnih informacija o jamstvu. Za jamstvo koje je primjenjivo na vaš Stroj, uključujući jamstveni period i tip jamstvenog servisa pogledajte “Informacije o jamstvu” na stranici 35.

Dijagnosticiranje problema

Ako imate problem s vašim računalom, možete ga testirati pomoću PC-Doctor®-a za Windows. Da izvedete PC-Doctor-a za Windows, napravite sljedeće:

1. Kliknite **Start**.
2. Premjestite pointer na **All programs** i zatim na **PC-Doctor za Windows**.
3. Kliknite **PC-Doctor**.

Za više informacija o PC-Doctoru za Windows, pogledajte Pomoć za program.

Pažnja

Izvođenje bilo kojeg testa može potrajati nekoliko minuta ili duže. Osigurajte si dovoljno vremena za izvođenje cijelog testa; ne prekidajte test za vrijeme izvođenja.

Ako se pripremate kontaktirati Korisnički centar za podršku, svakako ispišite dnevnik testiranja, tako da možete brzo dati informacije tehničaru za pomoć.

Otkrivanje problema

Ako ovdje ne pronađete svoj problem pogledajte Pristup pomoći. Sljedeće poglavlje samo opisuje probleme koji bi vas mogli spriječiti da pristupite ovom sistemu pomoći.

Poruke o greškama

Sljedeće je popis poruka koje može prikazati BIOS. Većina ih se dešava za vrijeme POST-a. Neke od njih prikazuju informacije o hardverskom uređaju, npr. količinu instalirane memorije. Ostale mogu ukazivati na problem s uređajem, kao što je način na koji je on konfiguriran. Iza popisa slijede objašnjenja poruka i rješenja za prijavljene probleme. Ako vaš sistem prikazuje neku od poruka koja je dolje označena zvjezdicom (*), zapišite poruku i kontaktirajte vašeg predstavnika marketinga. Ako vaš sistem ne radi dobro nakon što napravite promjene u Setup izbornicima, resetirajte računalo, uđite u Setup i instalirajte Setup defaulte ili ispravite grešku.

Šifra	Poruka	Opis
0200	Failure Fixed Disk	Fiksni disk ne radi ili nije ispravno konfiguriran. Provjerite da li je fiksni disk ispravno spojen. Izvedite Setup. Otkrijte je li tip fiksnog diska ispravno identificiran.
0210	Stuck key	Zaglavljena tipka na tipkovnici.
0211	Keyboard error	Tipkovnica ne radi.
0212*	Keyboard Controller Failed	Kontroler tipkovnice nije prošao test. Možda će trebati zamijeniti kontroler tipkovnice.

Šifra	Poruka	Opis
0213	Keyboard locked - Unlock key switch	Otključajte sistem za nastavak.
0220	Monitor type does not match CMOS - Run SETUP	Tip monitora nije ispravno identificiran u Setupu.
0230*	Shadow Ram Failed at offset: nnnn	Zasjenjeni RAM ima grešku na offsetu nnnn u 64 K bloku na kojem je otkrivena greška.
0231*	System RAM Failed at offset: nnnn	Sistemska RAM ima grešku na offsetu nnnn u 64 K bloku u kojem je otkrivena greška.
0232*	Extended RAM Failed at offset: nnnn	Proširena memorija ne radi ili nije ispravno konfigurirana na offsetu nnnn.
0250	System battery is dead-Replace and run SETUP	Indikator CMOS baterije pokazuje da baterija ne radi. Namjestite bateriju i izvedite Setup za rekonfiguriranje sistema.
0251	System CMOS checksum bad - Default configuration use	Sistemska CMOS je neispravan ili ga je možda pogrešno promijenio aplikativni program koji mijenja podatke spremljene u CMOS-u. BIOS je instalirao default vrijednosti postava. Ako ne želite te vrijednosti otidite u Setup i upišite vaše vrijednosti. Ako greška ne nestane, provjerite sistemska bateriju ili kontaktirajte vašeg prodavača.
0270*	Real time clock error	Sat realnog vremena nije prošao BIOS hardverski test. Možda će trebati popraviti ploču.
0271	Check date and time settings	BIOS je pronašao datum ili vrijeme izvan raspona i resetirao je sat za stvarno vrijeme. Možda će trebati postaviti ispravan datum (1991-2099).
0280	Previous boot incomplete - Default configuration used	Prethodni POST nije uspješno dovršen. POST puni default vrijednosti i nudi izvođenje Setupa. Ako je greška uzrokovana neispravnim vrijednostima i one nisu ispravljene, sljedeće podizanje vjerojatno neće uspjeti. Na sistemima s kontrolom stanja čekanja, neispravne Setup postavke mogu također prekinuti POST i uzrokovati ovu grešku kod sljedećeg podizanja. Izvedite Setup i provjerite da li je konfiguracija stanja čekanja ispravna. Ova greška će nestati kod sljedećeg podizanja sistema.
0281	Memory Size found by POST differed from CMOS	Veličina memorije koju je našao POST se razlikuje od CMOS-a.
02D0	System cache error - Cache disabled	RAM predmemorija ima grešku i BIOS je onemogućio predmemoriju. Na starijim pločama provjerite kratkospojnike predmemorije. Možda ćete morati zamijeniti predmemoriju. Kontaktirajte vašeg prodavača. Onemogućena predmemorija znatno usporava izvedbu sistema.
02B0 02B1	Diskette drive A error Diskette drive B error	Pogon A: ili B: je prisutan ali ne prolaze BIOS POST disketni testovi. Provjerite da li je pogon definiran s ispravnim tipom diskete u Setupu i da li je disketni pogon ispravno spojen.

Rješavanje problema računala

Šifra	Poruka	Opis
02B2	Incorrect Drive A type - run SETUP	Tip flopi pogona A: nije ispravno identificiran u Setupu.
02B3	Incorrect Drive B type - run SETUP	Tip flopi pogona B: nije ispravno identificiran u Setupu.
02F0	CPU ID	Greška broja CPU priključnice za multiprocesore.
02F4*	EISA CMOS not writable	ServerBIOS2 test greška: Ne može se pisati na EISA CMOS.
02F5*	DMA Test Failed	ServerBIOS2 test greška: Ne može se pisati u proširene DMA (Direct Memory Access) registre.
02F6*	Software NMI Failed	ServerBIOS2 test greška: Ne može se generirati softver NMI (Non-Maskable Interrupt).
02F7*	Fail - Safe Timer NMI Failed	ServerBIOS2 test greška: Fail-Safe timer traje predugo.
N/A	Device Address Conflict	Sukob adrese za specficirani uređaj.
N/A	Allocation Error for : device	Izvedite ISA ili EISA konfiguracijski pomoćni program da riješite sukob resursa za specficirani uređaj.
N/A*	Failing Bits: nnnn	Hexa broj nnnn je mapa bitova na adresi RAM-a koja nije prošla provjeru memorije. Svaki broj 1 (jedan) u mapi označava neispravni bit. Pogledajte gore greške 230, 231 ili 232 za offset adresu kvara u sistemskoj, proširenoj ili zasjenjenoj memoriji.
N/A	Invalid System Configuration Data	Problem s NVRAM (CMOS) podacima.
N/A	I/O device IRQ conflict	I/O device IRQ conflict error.
N/A	One or more I2O Block Storage Devices were excluded from the Setup Boot menu	Nije bilo dovoljno prostora u IPL tablici za prikaz svih instaliranih I2O uređaja blok memorije.
N/A	Operating system not found	Provjerite sljedeće: Da li je tvrdi disk ispravno instaliran. Da li je disketa za pokretanje u disketnom pogonu. Ako i dalje vidite istu poruku o grešci, provjerite redosljed podizanja pomoću BIOS Utility-a.
N/A*	Parity Check 1 nnnn	Nađena je greška pariteta na sistemskoj sabirnici. BIOS pokušava locirati adresu i prikazati ju na ekranu. Ako ne može locirati adresu prikazat će ????. Paritet je način provjere grešaka u binarnim podacima. Greška pariteta označava da su neki podaci neispravni.
N/A*	Parity Check 2 nnnn	Nađena je greška pariteta na I/O sabirnici. BIOS pokušava locirati adresu i prikazati ju na ekranu. Ako ne može locirati adresu prikazat će ????.
N/A	Press F1 to resume, F2 to Setup, F3 for previous	Ovo se prikazuje nakon svake poruke greške koja se može ispraviti. Pritisnite F1 da pokrenete proces podizanja ili F2 da otidete u Setup i promijenite postavke. Pritisnite F3 za prikaz prethodnog ekrana (obično greška inicijalizacije ROM opcije, tj., add-on kartice). Zapišite i slijedite informacije pokazane na ekranu.

Greške bez poruka

Problem:	Kad uključim stroj, ništa se ne pojavi na ekranu i ne čuju se nikakvi zvuci za vrijeme pokretanja. Bilješka: Ako niste sigurni jeste li čuli neke zvukove, isključite računalo; tada ga opet uključite i ponovno slušajte. Ako koristite eksterni monitor, otidite na “Problemi s ekranom računala” na stranici 16.
Rješenje:	Ako je postavljena korisnička lozinka, pritisnite bilo koju tipku za prikaz prompta za korisnička lozinka i zatim upišite ispravnu lozinku i pritisnite Enter. Ako se prompt za korisnička lozinka ne pojavi, možda je osvjetljenje ekrana postavljeno na minimum. Podesite razinu sjajnosti pritiskom na Fn+F11. Ako je ekran i dalje prazan, provjerite da je: <ul style="list-style-type: none"> • Baterija instalirana ispravno. • AC adaptor spojen na računalo i naponska žica utaknuta u ispravnu električnu utičnicu. • Napajanje računala uključeno. (Uključite prekidač napajanja ponovno za potvrdu.) Ako su te stavke ispravno postavljene, a ekran ostaje prazan, dajte računalo na popravak.

Problem:	Kad uključim stroj, ništa se ne pojavi na ekranu, ali čujem dva ili više piska.
Rješenje:	Provjerite je li memorijska kartica pravilno instalirana. Ako je, a ekran je i dalje prazan i čuje se pet piskova, dajte računalo na popravak.

Problem:	Moj ekran se isprazni dok je računalo uključeno.
Rješenje:	Možda je omogućen čuvar ekrana ili upravljanje napajanjem. Dotaknite dodirnu podlogu ili pritisnite neku tipku da izađete iz čuvara ekrana ili pritisnite prekidač napajanja da se vratite iz stanja pripravnosti ili zamrznutosti.

Problemi s lozinkama

Problem:	Zaboravio(la) sam lozinku.
Rješenje:	<p>→ Ako ste zaboravili vašu lozinku za uključenje, morate odnijeti vaše računalo do Lenovo ovlaštenog servisera ili marketing predstavnika da vam ponište lozinku.</p> <p>→ Ako ste zaboravili vašu HDD lozinku, Lenovo ovlašteni serviser ne može resetirati vašu lozinku ili obnoviti podatke na tvrdom disku. Morate odnijeti računalo do ovlaštenog Lenovo servisera ili prodajnog predstavnika da zamijene pogon tvrdog diska. Za to se zahtijeva dokaz o kupnji i moguće je da će biti zaračunata naknada za dijelove i uslugu.</p> <p>→ Ako ste zaboravili vašu lozinku nadglednika, Lenovo ovlašteni serviser ju ne može resetirati. Morate odnijeti računalo do Lenovo ovlaštenog servisera ili prodajnog predstavnika da zamijene sistemsku ploču. Za to se zahtijeva dokaz o kupnji i moguće je da će biti zaračunata naknada za dijelove i uslugu.</p>

Problemi s tipkovnicom

Problem:	Pojavljuje se broj kad upišete slovo.
Rješenje:	Uključena je funkcija za zaključavanje numerika. Za njeno isključenje pritisnite Fn + Delete.

Problem:	Sve ili samo neke tipke na eksternoj numeričkoj tipkovnici ne rade.
Rješenje:	Provjerite je li eksterna numerička tipkovnica ispravno spojena na računalo.

Problemi stanja pripravnosti i zamrznutosti

Problem:	Računalo neočekivano ulazi u stanje pripravnosti.
Rješenje:	Ako se procesor pregrije, računalo će automatski otići u stanje pripravnosti da dozvoli računalu da se ohladi i da zaštiti procesor i ostale interne komponente. Provjerite postavke za stanje pripravnosti.

Problem:	Računalo odlazi u stanje pripravnosti (indikator stanja pripravnosti se uključuje) odmah nakon Power-on self-testa (POST) (svjetlo indikatora stanja pripravnosti se uključuje).
Rješenje:	Provjerite je li: <ul style="list-style-type: none">• Baterija napunjena.• Operativna temperatura unutar dozvoljenog raspona. Pogledajte “Specifikacije” na stranici 44. Ako je baterija napunjena i temperatura je unutar raspona, dajte računalo na popravak.

Problem:	Pojavljuje se poruka "critical low-battery error" i računalo se odmah isključuje.
Rješenje:	Napon baterije postaje slab. Spojite AC adaptor na računalo ili zamijenite bateriju s jednom potpuno napunjenom.

Problem:	Kad pritisnete Fn za povratak iz stanja pripravnosti, ekran računala i dalje ostaje prazan.
Rješenje:	<p>Provjerite je li eksterni monitor bio odspojen ili isključen dok je računalo bilo u stanju pripravnosti. Ako ste odspojili ili isključili eksterni monitor, spojite ga ili uključite prije ponovnog vraćanja računala iz stanja pripravnosti. Kod nastavka vraćanja računala iz stanja pripravnosti bez povezivanja eksternog monitora ili njegovog uključanja i ekran računala i dalje ostaje prazan, pritisnite Fn+F7 da vratite ekran računala.</p> <p>Bilješka: Ako koristite kombinaciju tipaka Fn+F7 za primjenu sheme predstavljanja, pritisnite Fn+F7 bar tri puta u tri sekunde, pa će slika biti prikazana na ekranu računala.</p>

Problem:	Računalo se ne vraća iz stanja pripravnosti ili indikatori uključenosti i stanja pripravnosti ostaju upaljeni i računalo ne radi.
Rješenje:	<p>Ako se sistem ne vraća iz stanja pripravnosti, možda je otišao u stanje pripravnosti ili zamrznutosti automatski, zato što se baterija ispraznila. Provjerite indikator stanja pripravnosti.</p> <ul style="list-style-type: none"> • Ako je indikator uključen, vaše računalo je u stanju pripravnosti. Spojite AC adaptor na računalo; pritisnite Fn. • Ako je indikator isključen, vaše računalo je u stanju zamrznutosti ili je isključeno. Spojite AC adaptor na računalo; tada pritisnite prekidač napajanja da vratite operativno stanje. <p>Ako se sistem i dalje ne vraća iz stanja pripravnosti, možda je sistem prestao odgovarati i vi ne možete isključiti računalo. U tom slučaju trebate resetirati računalo. Ako niste spremili vaše podatke, možda će biti izgubljeni. Da resetirate računalo, pritisnite i držite prekidač napajanja 4 sekunde ili više. Ako se sistem još nije resetirao, uklonite AC adaptor i bateriju.</p>

Problem:	Kombinacija tipki Fn+F3 ne prazni ekran računala.
Rješenje:	Windows XP omogućuje da se više korisnika prijavi na sistem u isto vrijeme. Ako ste vi prvi korisnik koji se prijavio na vaše računalo, možete koristiti Fn+F3 kombinaciju tipaka. U protivnom, ta kombinacija neće raditi na vašem računalu.

Problem:	Kombinacija tipki Fn+F12 ne uzrokuje odlazak računala u stanje zamrznutosti.
Rješenje:	<p>Računalo ne može ući u stanje zamrznutosti:</p> <ul style="list-style-type: none">• Ako upotrebljavate jednu od komunikacijskih ExpressCard priključnica. Da odete u stanje zamrznutosti, zaustavite komunikacijski program i tada uklonite ExpressCard karticu ili onemogućite priključnicu za ExpressCard karticu. Kliknite ikonu Sigurno ukloni hardver na traci sa zadacima.• Ako stanje zamrznutosti nije omogućeno. Da ga omogućite, napravite kako slijedi:<ol style="list-style-type: none">1. Kliknite Start.2. Kliknite Control Panel i kliknite Performance and maintenance.3. Kliknite Power options. Otvara se prozor Power options svojstava i kliknite karticu Hibernate.4. Izaberite kontrolnu kućicu Enable hibernation.5. Kliknite OK. <p>Bilješka: U stanje zamrznutosti možete ući pritiskom na Fn+F12 samo ako je Lenovo PM pogonitelj instaliran na vašem računalu.</p>

Problemi s ekranom računala

Problem:	Pojavljuje se poruka “Unable to create overlay window” kad pokušate pokrenuti DVD prikazivanje. <i>ili</i> Dobivate lošu ili nikakvu reprodukciju dok izvodite video ili DVD reproduciranje ili igre.
Rješenje:	<p>Napravite jedno od sljedećeg:</p> <ul style="list-style-type: none">• Ako koristite 32-bitni način boje, promijenite dubinu boje na 16-bitni način.• Ako koristite desktop veličine 1280×1024 ili veći, smanjite veličinu desktopa i dubinu boje.

Problem:	Ekran je prazan.
Rješenje:	<p>Pritisnite Fn+F7 da prikažete sliku.</p> <p>Bilješka: Ako koristite kombinaciju tipaka Fn+F7 za primjenu sheme predstavljanja, pritisnite Fn+F7 bar tri puta u tri sekunde, pa će slika biti prikazana na ekranu računala. Ako koristite AC adaptor ili koristite bateriju, a indikator stanja baterije je uključen (zeleno), pritisnite Fn+F11 da posvijetlite ekran.</p> <p>Ako problem ne nestane, izvedite Rješenje iz donjeg problema.</p>

Problem:	Nakon svakog uključivanja računala, na ekranu se pojavljuju nebojane ili presvijetle točke.
Rješenje:	Ovo je sastavna karakteristika TFT tehnologije. Ekran vašeg računala sadrži višestruke tanke-film tranzistore (TFT-ove). Manji broj nebojenih ili svijetlih točaka može na ekranu postojati uvijek.

Problem:	Na ekranu se pojavljuju pogrešni znakovi.
Rješenje:	Da li ste instalirali operativni sistem ili aplikativni program ispravno? Ako su oni instalirani i konfigurirani ispravno, dajte računalo na popravak.

Problem:	Ekran je nečitljiv ili iskrivljen.
Rješenje:	<p>Provjerite da je:</p> <ul style="list-style-type: none"> • Pogonitelj ekranskog uređaja ispravno instaliran. • Razlučivost ekrana i boja podešena ispravno. • Tip monitora ispravan. <p>Da provjerite ove postavke, napravite sljedeće:</p> <p>Desno kliknite na desktopu i otvorite prozor Display properties.</p> <ol style="list-style-type: none"> 1. Kliknite karticu Settings. 2. Provjerite da li su rezolucija i kvaliteta boje ispravno postavljeni. 3. Kliknite Advanced. 4. Kliknite karticu Adapter. 5. Provjerite da je ime pogonitelja uređaja prikazano u prozoru informacija o adaptoru. Bilješka: Ime pogonitelja uređaja ovisi o video čipu koji je instaliran na vašem računalu. 6. Kliknite tipku Properties. Označite kućicu "Device status" i osigurajte da uređaj ispravno radi. Ako ne, kliknite tipku Troubleshoot. 7. Kliknite karticu Monitor. 8. Provjerite da su informacije ispravne. 9. Kliknite tipku Properties. Označite kućicu "Device status" i osigurajte da uređaj ispravno radi. Ako ne, kliknite tipku Troubleshoot.

Problemi s baterijom

Problem:	Baterija se ne može potpuno napuniti s načinom punjenja kod isključenosti u standardnom vremenu punjenja za vaše računalo.
Rješenje:	Za detalje, pogledajte kategoriju Baterija i napajanje u Rješavanju problema, u dijelu Rješavanje problema u Pristupu pomoći.

Problem:	Vaše računalo se zatvara prije nego što indikator statusa baterije pokaže prazno, <i>ili</i> Vaše računalo radi nakon što indikator statusa baterije pokaže prazno.
Rješenje:	Ispraznite i ponovno napunite bateriju.

Problem:	Operativno vrijeme potpuno napunjene baterije je kratko.
Rješenje:	Za detalje, pogledajte kategoriju Baterija i napajanje u Rješavanju problema, u dijelu Rješavanje problema u Pristupu pomoći.

Problem: Računalo ne radi s potpuno napunjenom baterijom.

Rješenje: Zaštita od pražnjenja u bateriji je možda aktivna. Isključite računalo na jednu minutu da resetirate zaštitu; zatim ponovo uključite računalo.

Problem: Baterija se ne može napuniti.

Rješenje: Za detalje, pogledajte kategoriju Baterija i napajanje u Rješavanju problema, u dijelu Rješavanje problema u Pristupu pomoći.

Problem pogona tvrdog diska

Problem: Pogon tvrdog diska ne radi.

Rješenje: U Boot izborniku u BIOS Setup Utility-u, osigurajte da je tvrdi disk pogon ispravno uključen u Boot Sequence.

Problem s pokretanjem

Problem: Microsoft® Windows operativni sistem se ne pokreće.

Rješenje: Upotrijebite Rescue and Recovery područje za pomoć u rješavanju ili identificiranju vašeg problema. Za detalje o Rescue and Recovery pogledajte Poglavlje 4, "Opcije obnavljanja", na stranici 21.

Problem provjere autentičnosti otiska prsta

Problem: Ne možete registrirati ili provjeriti autentičnost vašeg prsta.

Rješenje: Da poboljšate situaciju pokušajte sljedeće:

- Očistite ili obrišite ruke i uklonite prljavštinu ili vlagu s prstiju.
- Upišite se pomoću drugog prsta za provjeru autentičnosti.
- Ako su vam ruke presuhe, namažite ih nekim losionom za ruke.

Za detalje pogledajte kategoriju Čitač otiska prsta u Rješavanju problema u dijelu Rješavanje problema u Pristupu pomoći.

Ostali problemi

Problem: Računalo ne odgovara.

Rješenje:

- Za isključenje računala pritisnite i držite prekidač napajanja 4 sekunde ili više. Ako računalo još uvijek ne odgovara, uklonite AC adaptor i bateriju.
- Vaše računalo se može zaključati ako ulazi u stanje pripravnosti za vrijeme operacije komunikacija. Onemogućite ulaženje u stanje pripravnosti kad radite na mreži.

Problem:	Računalo se ne isključuje s prekidačem napajanja.
Rješenje:	<p>Ako je upaljen indikator stanja pripravnosti i vi radite s baterijskim napajanjem, zamijenite bateriju s jednom potpuno napunjenom ili promijenite izvor napajanja na AC napajanje.</p> <p>Ako i dalje imate problem, pritisnite i držite prekidač napajanja 4 sekunde ili više; to će prisiliti računalo da se isključi.</p>

Problem:	Računalo se ne pokreće iz uređaja koji želite.
Rješenje:	<p>Pogledajte Startup izbornik u BIOS Setup Utility-u. Provjerite da je redoslijed pokretanja u BIOS Setup Utility-u postavljen tako da se računalo pokreće s uređaja koji želite.</p> <p>Također provjerite da je uređaj s kojeg se računalo pokreće omogućen. U Boot izborniku u BIOS Setup Utility-u, osigurajte da je uređaj ispravno uključen u popis "Boot Sequence".</p>

Poglavlje 4. Opcije obnavljanja

Upotreba Rescue and Recovery

Ako Windowsi ne rade ispravno, koristite Rescue and Recovery radni prostor za pomoć u rješavanju ili identificiranju vašeg problema. Napravite sljedeće:

1. Isključite PC i ponovno ga uključite.
2. Dok se prikazuje početni ekran pritisnite tipku Lenovo Care.
3. Nakon otvaranja Rescue and Recovery radnog prostora, možete napraviti sljedeće:
 - Spasiti i vratiti vaše datoteke, foldere ili sigurnosne kopije.
 - Konfigurirati vaše sistemske postavke i lozinke.
 - Riješiti i dijagnosticirati probleme korištenjem dijagnostika.

Za više informacija o korištenju Rescue and Recovery funkcija pogledajte poglavlje “Pregled obnavljanja” u online Pristupu pomoći.

Vraćanje tvorničkog sadržaja

Umjesto dostave CD-a za obnavljanje ili Windows® CD-a s vašim računalom, Lenovo je osigurao jednostavnije načine za obavljanje zadataka koji su obično povezani s ovim CD-ovima. Datoteke i programi za ove alternativne načine se nalaze na vašem tvrdom disku, što vas rješava traženja zametnutih CD-ova i problema koji proizlaze iz upotrebe neispravne verzije CD-a.

Potpuna sigurnosna kopija svih datoteka i programa koje je Lenovo predinstalirao na vaše računalo se nalazi na skrivenom dijelu ili particiji tvrdog diska. Iako su skrivene, sigurnosne kopije u particiji troše prostor na tvrdom disku. Zbog toga, kod provjere kapaciteta vašeg tvrdog diska prema Windowsima, možete primijetiti da ukupni kapacitet diska izgleda manji od očekivanog. Ta razlika se odnosi na sadržaj skrivene particije.

Program za obnavljanje proizvoda koji se nalazi u tom području će vam omogućiti da vratite sadržaj pogona tvrdog diska na isto stanje u kojem je bio kad ste računalo dobili iz tvornice.

Bilješka: Proces obnavljanja može potrajati nekoliko sati.

Da obnovite tvrdi disk na njegov originalni sadržaj, napravite sljedeće:

Pažnja: Sve datoteke na primarnoj particiji tvrdog diska (obično je to C disk) će biti izgubljene u procesu obnavljanja. Međutim, prije prepisivanja preko podataka dobit ćete mogućnost spremanja jedne ili više datoteka na neki drugi medij.

1. Ako je moguće, spremite sve vaše datoteke i zatvorite operativni sistem.
2. Isključite računalo na bar 5 sekundi.
3. Izaberite On položaj na bežičnom radio prekidaču na vašem računalu.

Bilješka: Ako zaboravite izabrati On položaj na prekidaču, vaša bežična mrežna kartica neće biti prepoznata i pogonitelj bežične kartice neće biti uključen u vaš sistem.

4. Uključite računalo. Pažljivo promatrajte ekran dok se PC pokreće. Dok se prikazuje početni ekran pritisnite tipku Lenovo Care. Otvara se Rescue and Recovery radno područje.
5. Kliknite **Restore your system**, izaberite **Restore my hard drive to the original factory state** i slijedite upute na ekranu.

Obnavljanje podataka

Ako ste izvodili operaciju sigurnosnog kopiranja pomoću Rescue and Recovery programa, također imate jednu ili više spremljenih kopija koje odražavaju sadržaj tvrdog diska kakav je postojao u različitim vremenima. Te kopije se mogu spremati na vaš čvrsti disk, na mrežni pogon ili na prijenosni medij, zavisno o opcijama koje ste izabrali za vrijeme operacije kopiranja.

Možete upotrijebiti ili Rescue and Recovery program ili Rescue and Recovery radno područje za vraćanje sadržaja čvrstog diska na neko ranije stanje iz neke od spremljenih kopija. Rescue and Recovery radno područje radi nezavisno od Windows operativnog sistema. Zbog toga ga možete pokrenuti pritiskom na tipku Lenovo Care, kad dobijete prompt za vrijeme pokretanja.

Nakon što se Rescue and Recovery radno područje otvori, možete izvesti operaciju obnavljanja, čak i ako ne možete pokrenuti Windows.

Poglavlje 5. Nadogradnja i zamjena uređaja

Zamjena baterije

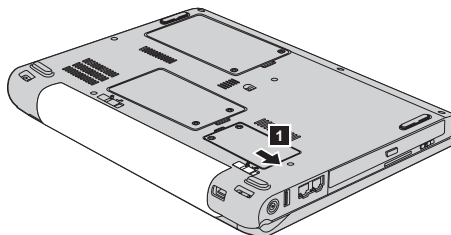
Važno

Pročitajte *Vodič za sigurnost i jamstvo* prije zamjene baterije.

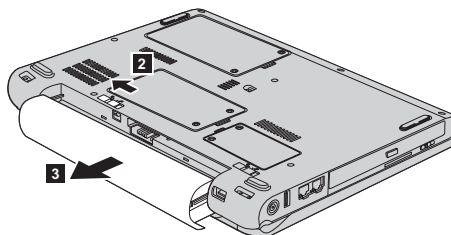
1. **Isključite računalo ili otidite u stanje zamrznutosti.** Tada odspojite AC adaptor i sve kablove s računala.

Bilješka: Ako koristite ExpressCard karticu, računalo možda neće moći otići u stanje zamrznutosti. Ako se to desi, isključite računalo.

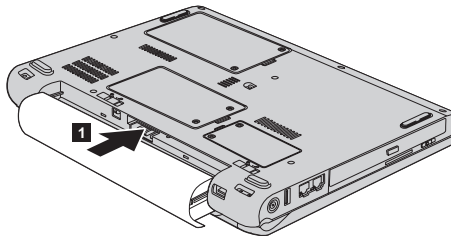
2. Zatvorite ekran računala i preokrenite računalo.
3. Otpustite zasun baterije **1** tako da ga gurnete u položaj otključano.



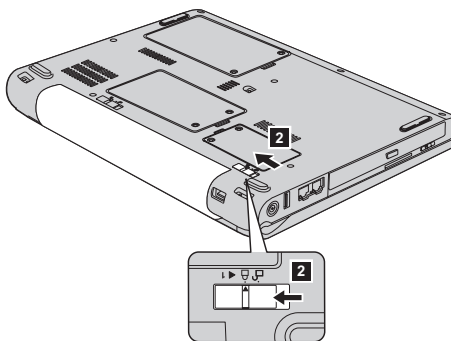
4. Otpustite zasun baterije **2** tako da ga gurnete u položaj otključano. Dok držite zasun u otključanom položaju uklonite bateriju **3**.



5. Stavite potpuno napunjenu bateriju **1**.



6. Gurnite zasun baterije u zaključani položaj **2**.



7. Ponovno preokrenite računalo. Spojite AC adaptor i kablove na računalo.

Nadogradnja pogona tvrdog diska

Važno

Pročitajte *Vodič za sigurnost i jamstvo* prije zamjene pogona tvrdog diska.

Možete povećati kapacitet spremišta memorije vašeg računala zamjenjivanjem pogona tvrdog diska s jednim s većim kapacitetom. Novi pogon tvrdog diska možete kupiti od vašeg prodavača ili Lenovo prodajnog predstavnika.

Bilješke:

1. Zamijenite pogon tvrdog diska samo ako ga nadograđujete ili ste ga dali na popravak. Konektori i ležište pogona tvrdog diska nisu oblikovani za česte promjene ili zamjene pogona.
2. ThinkVantage Rescue and Recovery radno područje program i program za obnavljanje proizvoda nisu uključeni na opcijском pogonu tvrdog diska.

Pažnja

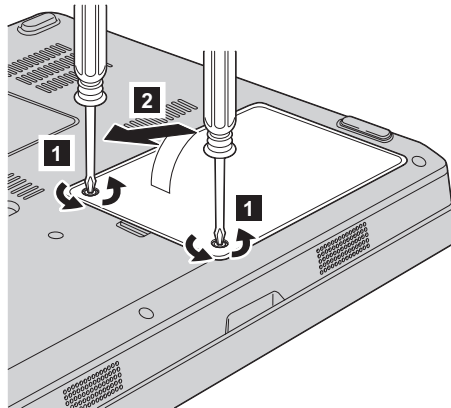
Rukovanje s pogonom tvrdog diska

- Ne bacajte pogon i ne izvrgavajte ga fizičkim udarcima. Stavite pogon na materijal kao što je meka tkanina, da apsorbirate fizičke udarce.
- Nemojte primjenjivati pritisak na poklopac pogona.
- Ne dodirujte konektor.

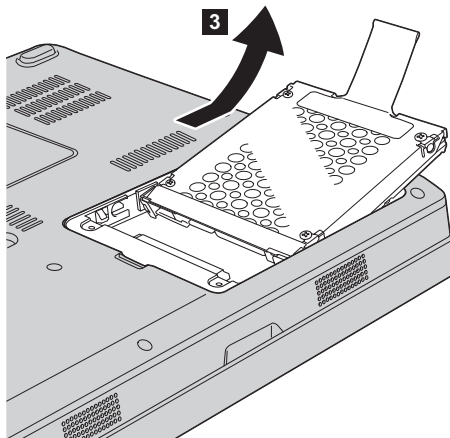
Pogon je vrlo osjetljiv. Neispravno rukovanje može uzrokovati štetu i trajan gubitak podataka na tvrdom disku. Prije uklanjanja pogona tvrdog diska, napravite sigurnosnu kopiju svih podataka na tvrdom disku i isključite računalo. Nikad ne uklanjajte pogon dok sistem radi ili je u stanju pripravnosti ili zamrznutosti.

Da zamijenite pogon tvrdog diska, napravite sljedeće:

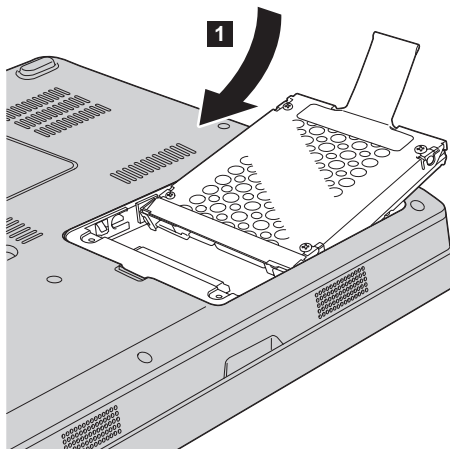
1. **Isključite računalo**; tada odspojite AC adaptor i sve kablove s računala.
2. Zatvorite ekran računala i preokrenite računalo.
3. Uklonite bateriju.
4. Otpustite dva vijka **1** i uklonite poklopac tvrdog diska **2**.



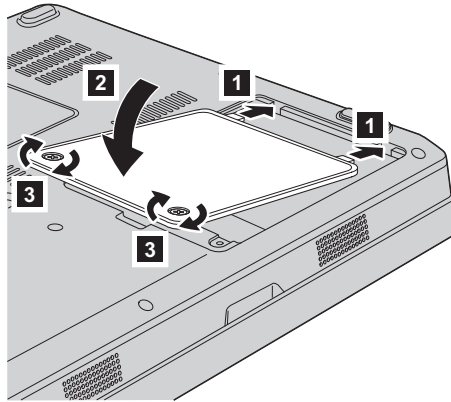
5. Odspojite pogon tvrdog diska i uklonite ga povlačenjem van **3**.



6. Stavite novi pogon tvrdog diska u ležište **1**, zatim ga čvrsto smjestite.



7. Ponovno namjestite poklopac tako da najprije poravnate prednju stranu poklopca **1**, a zatim ga zatvorite **2**. Zategnite dva vijka **3**.



8. Ponovno stavite bateriju.
9. Ponovno preokrenite računalo. Spojite AC adaptor i kablove na računalo.

Zamjena memorije

Važno

Pročitajte *Vodič za sigurnost i jamstvo* prije zamjene memorije.

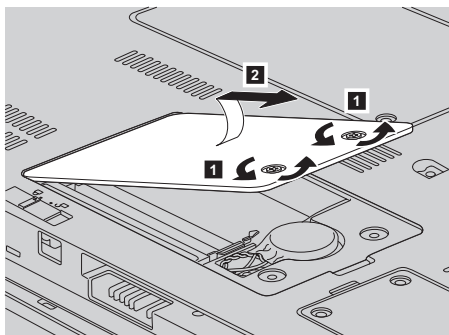
Povećanje kapaciteta memorije je učinkovit način za brže izvođenje programa. Količinu memorije na računalu možete povećati instaliranjem PC2-5300 (double data rate (DDR) II 667) synchronous dynamic random access memorije (DRAM) small outline dual inline memorijski modul (SO-DIMM), bez međuspremnika, koji je dostupan kao opcija, u memorijsku priključnicu na računalo. Dostupni su SO-DIMM-ovi s različitim kapacitetima.

Bilješka: Koristite samo tipove memorije koji su podržani na vašem računalo. Ako neispravno instalirate opsijsku memoriju ili instalirate neku nepodržanu memoriju, kad pokušate pokrenuti računalo čut ćete pisak upozorenja.

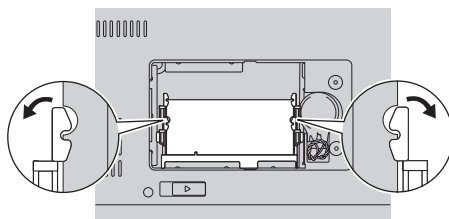
Da instalirate SO-DIMM, napravite sljedeće:

1. Dotaknite metalni stol ili uzemljeni metalni objekt. Tako ćete smanjiti statički elektricitet u vašem tijelu koji može oštetiti SO-DIMM. Izbjegavajte dodirivanje kontaktnog ruba na SO-DIMM-u.
2. **Isključite računalo**; zatim odspojite AC adaptor i sve kabele s računala.
3. Zatvorite ekran računala i preokrenite računalo.
4. Uklonite bateriju.

5. Otpustite dva vijka **1** na poklopcu memorijske priključnice i uklonite poklopac **2**.



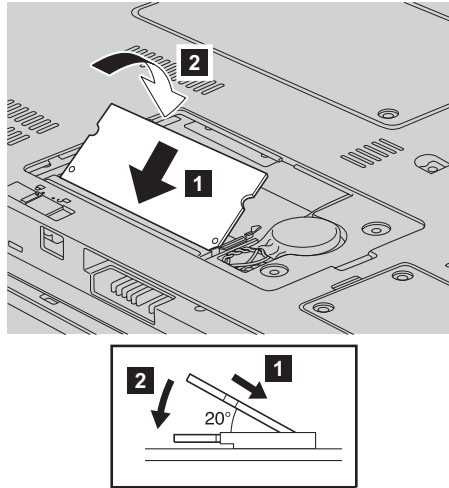
6. Ako je SO-DIMM već u priključnici za memoriju, uklonite ga da napravite mjesta za novi, tako da pritisnete prema van kvačice na oba kraja utičnice u isto vrijeme. Svakako ga spremite za buduću upotrebu.



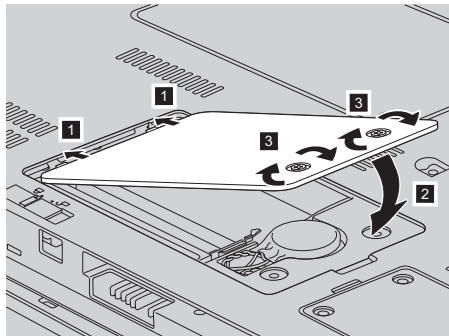
7. Nađite urez na kontaktnoj rubnoj strani SO-DIMM-a.

Upozorenje: Da izbjegnute oštećenje SO-DIMM-a, nemojte dirati njegov kontaktni rub.

8. Sa stranom SO-DIMM-a na kojoj su urezi, okrenutom prema strani kontaktnog ruga utičnice, umetnite SO-DIMM u utičnicu pod kutom od oko 20 stupnjeva **1**, zatim ga čvrsto pritisnite **2**.



9. Pomičite SO-DIMM dolje dok ne uskoči na mjesto.
 10. Provjerite da je memorijski modul čvrsto smješten u priključnici i da se ne može lako micati.
 11. Namjestite poklopac memorijske priključnice tako da najprije poravnate njegovu prednju stranu **1**, a zatim zatvorite poklopac **2**. Zategnite dva vijka **3**.



Upozorenje: Nakon zamjene SO-DIMM-a, nemojte koristiti računalo dok ne zatvorite poklopac memorijske priključnice. Nikad ne upotrebljavajte računalo s otvorenim poklopcem.

12. Ponovno stavite bateriju.
 13. Ponovno okrenite računalo i spojite AC adaptor i kablove na računalo.

Zamjena memorije

Da provjerite da je SO-DIMM ispravno instaliran, napravite sljedeće:

1. Uključite računalo.
2. Dok se prikazuje početni ekran, pritisnite F1. Otvorit će se ekran BIOS Setup Utility. Stavka Memorija pokazuje količinu memorije koju možete koristiti.

Poglavlje 6. Dobivanje pomoći i servisa

Dobivanje pomoći i servisa

Ako vam treba pomoć, tehnička podrška ili naprosto želite više informacija o Lenovo računalima, na raspolaganju vam je mnoštvo izvora koje vam Lenovo stavlja na raspolaganje za pomoć. Ovo poglavlje sadrži informacije o tome gdje potražiti dodatne informacije o Lenovo računalima, što napraviti ako naiđete na problem s vašim računalom i koga zvati za servis u slučaju potrebe.

Microsoft servisni paketi su zadnji izvor softvera za ažuriranje Windows proizvoda. Oni su dostupni putem spuštanja s Weba (možda vrijede neke naknade za povezivanje) ili putem CD-ROM-a. Za više informacija i veza, pogledajte www.microsoft.com. Za tehničku pomoć kod instalacije ili za pitanja koja se odnose na Servisne pakete za vaš prednapunjeni Microsoft Windows proizvod, pogledajte Microsoft Product Support Services Web stranicu na <http://support.microsoft.com/directory/> ili možete kontaktirati Centar za podršku korisnicima na telefonske brojeve ispisane u "Lista telefonskih brojeva širom svijeta" na stranici 37. Možda ćete trebati nešto platiti.

Dobivanje pomoći na Webu

Lenovo Web stranica na World Wide Webu ima ažurne informacije o Lenovo računalima i podrški. Adresa za Lenovo početnu stranicu je <http://www.lenovo.com/>.

Informacije za podršku za vaše Lenovo 3000 računalo možete naći na www.Lenovo.com/support. Istražite tu Web stranicu da naučite kako riješiti probleme, pronađete nove načine upotrebe vašeg računala i da naučite o opcijama koje mogu rad s vašim Lenovo računalom učiniti lakšim.

Pozivanje Centra za podršku korisnicima

Ako ste sami pokušali ispraviti problem, a ipak i dalje trebate pomoć, za vrijeme jamstvenog perioda, pomoć i informacije možete dobiti telefonom preko Centra za podršku. Za vrijeme jamstvenog roka osigurane su sljedeće usluge:

- Određivanje problema - Na raspolaganju je školovano osoblje za pomoć pri određivanju da li se radi o hardverskom problemu i odlučivanju koje akcije su potrebne da se problem ispravi.
- Popravak Lenovo hardvera - Ako se utvrdi da je problem uzrokovan Lenovo hardverom koji je pod jamstvom, školovano osoblje vam je na raspolaganju za pružanje primjerene razine usluge.

- Vođenje tehničkih promjena - Povremeno dolazi do promjena koje su nužne nakon što je proizvod prodan. Lenovo ili vaš prodavač, ako ga je Lenovo za to ovlastio, će napraviti izabrane tehničke promjene koje se odnose na vaš hardver.

Sljedeće nije pokriveno jamstvom:

- Zamjena ili upotreba dijelova koje nije proizveo Lenovo ili dijelova koji nisu pod jamstvom.

Bilješka: Svi dijelovi s jamstvom imaju 7-znakovnu identifikaciju u obliku FRU
XXXXXXX

- Identifikacija izvora softverskih problema
- Konfiguracija BIOS-a kao dio neke instalacije ili nadogradnje
- Promjene, modifikacije ili nadogradnje drivera uređaja
- Instalacija i održavanje mrežnih operativnih sistema (NOS)
- Instalacija i održavanje aplikativnih programa

Da bi odredili da li je vaš stroj pod jamstvom i kad jamstvo prestaje, otidite na www.lenovo.com/support i kliknite **Jamstvo**, zatim slijedite upute na ekranu.

Pogledajte jamstvo za vaš Lenovo hardver radi potpunog objašnjenja uvjeta Lenovo jamstva. Sačuvajte dokaz o kupnji kako bi imali pravo na popravak u jamstvenom roku.

Ako je moguće, budite pokraj računala kad zovete, u slučaju da vam predstavnik tehničke pomoći treba pomoći u rješavanju problema računala. Molimo osigurajte da ste učitali najsvježije pogonitelje uređaja i nadogradnje sistema, da ste izveli dijagnostiku i zapisali informacije prije poziva. Kad pozivate tehničku pomoć, molimo pripremite sljedeće informacije:

- Tip i model stroja
- Serijske brojeve vašeg računala, monitora i drugih komponenti ili dokaz o kupnji
- Opis problema
- Točan tekst poruka o greškama
- Podatke o konfiguraciji hardvera i softvera na sistemu

Telefonski brojevi za lokaciju vašeg Centra za podršku korisnicima se nalaze u poglavlju Lista telefonskih brojeva širom svijeta u ovom vodiču.

Bilješka: Telefonski brojevi se mogu promijeniti bez prethodne obavijesti. Za najsvježiji popis telefonskih brojeva i radnog vremena Centra za podršku korisnicima, posjetite Web stranicu za podršku na www.lenovo.com/support/phone. Ako broj za vašu zemlju nije ispisan, kontaktirajte vašeg Lenovo prodavača ili Lenovo marketing predstavnika.

Dobivanje pomoći širom svijeta

Ako putujete s računalom ili se selite u drugu državu u kojoj se prodaje tip vašeg Lenovo stroja, za vaše računalo je dostupan Međunarodni jamstveni servis, koji vam daje pravo na dobivanje jamstvenog servisa za vrijeme jamstvenog perioda. Servis će napraviti dobavljač servisa koji je ovlašten za izvođenje jamstvenog servisa.

Servisne procedure se razlikuju prema zemljama i neke usluge i dijelovi možda neće biti dostupni u svim zemljama. Međunarodni jamstveni servis se ostvaruje na nekoliko načina (kao što su u skladištu, u servisu ili na lokaciji), zavisno od pojedine zemlje. Servisni centri u nekim zemljama možda neće moći servisirati sve modele određenog tipa stroja. U nekim zemljama se mogu primjenjivati naknade i ograničenja u vrijeme servisa.

Da odredite da li vaše računalo podliježe Međunarodnom jamstvenom servisu i da pogledate popis zemalja gdje je servis dostupan, otidite na <http://www.lenovo.com/support/> i kliknite **Jamstvo**.

Dodatak A. Informacije o jamstvu

Informacije o jamstvu

Ovaj Dodatak sadrži informacije koje se odnose na jamstveni period i tip jamstvenog servisa koji vrijedi za vaš Stroj u vašoj zemlji ili regiji. Za uvjete i termine Izjave o ograničenom jamstvu koja se odnosi na vaš Stroj pogledajte Poglavlje 2, Informacije o jamstvu u Vodiču za sigurnost i jamstvo koji ste dobili sa Strojem.

Jamstveni period

Jamstveni period se razlikuje po zemljama ili regijama i naveden je u donjoj tablici. NAPOMENA: "Regija" znači ili Hong Kong ili Macau, Posebne administrativne regije u Kini.

Jamstveni period od 3 godine za dijelove i 1 godine za rad znači da će Lenovo osigurati jamstveni servis bez naplate za:

a. dijelove i rad za vrijeme prve godine jamstvenog perioda; i

b. samo dijelove, na bazi zamjene, u drugoj i trećoj godini jamstvenog perioda. Vaš Dobavljač servisa će zaračunati svaki rad koji je izveden radi popravka ili zamjena u drugoj i trećoj godini jamstvenog perioda.

Tip stroja	Zemlja ili regija kupovine	Jamstveni period	Tipovi jamstvenog servisa
0763	SAD, Kanada, Meksiko, Brazil, Australija, Japan	Dijelovi - 1 godina Baterijski uložak - 1 godina	6 1
	Ostalo	Dijelovi - 1 godina Baterijski uložak - 1 godina	7 1

Tipovi jamstvenog servisa

Ako je potrebno, vaš Dobavljač servisa će osigurati servis ili zamjenu zavisno o tipu jamstvenog servisa koji je naveden za vaš Stroj u gornjoj tablici i kako je dolje opisano. Raspored servisa će zavisiti o vremenu vašeg poziva i o dostupnosti dijelova. Razine servisa imaju svoja vremena odgovora i nisu zajamčene. Navedena razina jamstvenog servisa može biti nedostupna na nekim lokacijama u svijetu i mogu biti zatražene dodatne naknade kod servisa izvan normalnog područja servisiranja vašeg Dobavljača servisa, kontaktirajte vašeg lokalnog Servisnog predstavnika ili vašeg prodavača radi podataka koji su specifični za vašu zemlju ili lokaciju.

1. Servis s Korisnički zamjenjivim jedinicama ("CRU")

Lenovo će vam dostaviti CRU-ove da ih instalirate, Sloj 1 CRU-ovi se lako instaliraju, dok Sloj 2 CRU-ovi zahtijevaju određene tehničke vještine i alate. CRU informacije i upute za zamjenu se dostavljaju s vašim Strojem i dostupni su i kod Lenova u bilo koje vrijeme na vaš zahtjev. Možete tražiti da Dobavljač servisa instalira CRU-ove, bez dodatne naplate, ovisno o tipu jamstvenog servisa koji postoji za vaš Stroj. Lenovo u materijalima koji se dostavljaju sa zamjenskim CRU-om specificira da li se pokvareni CRU mora vratiti. Ako se traži vraćanje, 1) upute za vraćanje i odgovarajuća kutija se dostavljaju sa zamjenskim CRU-om i 2) možda će vam zamjenski CRU biti naplaćen ako Lenovo ne primi pokvareni CRU u roku 30 dana od vašeg primitka zamjene.

2. Servis na licu mjesta

Vaš Dobavljač servisa će ili popraviti ili zamijeniti pokvareni Stroj na vašoj lokaciji i provjeriti njegov rad. Vi morate osigurati prikladan radni prostor da bi se Lenovo Stroj mogao rastaviti i ponovno sastaviti. Prostor mora biti čist, dobro osvijetljen i prikladan za tu svrhu. Za neke Strojve, neki popravci mogu zahtijevati slanje Stroja u određeni servisni centar.

3. Kurirski ili skladišni servis

Vi ćete odspojiti pokvareni Stroj da bi ga vaš Dobavljač servisa mogao preuzeti. Dobit ćete spremnik za otpremu u kojem možete vratiti vaš Stroj u određeni servisni centar. Kurir će podignuti vaš Stroj i isporučiti ga u određeni servisni centar. Nakon njegovog popravka ili zamjene, servisni centar će organizirati povratnu isporuku Stroja na vašu lokaciju. Vi ste odgovorni za njegovu instalaciju i provjeru.

4. Servis s Korisničkom ili Poštanskom dostavom

Prema specifikaciji vašeg Dobavljača servisa, vi ćete isporučiti ili poslati poštom (unaprijed plaćeno osim ako se ne navede drukčije) pokvareni Stroj, prikladno zapakiran, na označenu lokaciju. Nakon što Stroj bude popravljen ili zamijenjen, bit će pripremljen tako da ga vi možete podignuti ili, kod Poštanskog servisa, Lenovo će vam ga vratiti na vlastiti trošak, ako vaš Dobavljač servisa ne odredi drukčije. Vi ste odgovorni za kasniju instalaciju i provjeru Stroja.

5. CRU i servis na licu mjesta

Ovaj tip Jamstvenog servisa je kombinacija Tipa 1 i Tipa 2 (pogledajte gore).

6. CRU i Servis uz pomoć dostavljača ili baze

Ovaj tip jamstvenog servisa je kombinacija Tipa 1 i Tipa 3 (pogledajte gore).

7. CRU i Servis s Korisničkom ili Poštanskom dostavom

Ovaj tip Jamstvenog servisa je kombinacija Tipa 1 i Tipa 4 (pogledajte gore).

Kad je ispisan tip jamstvenog servisa 5, 6 ili 7, vaš Dobavljač servisa će odrediti koji tip jamstvenog servisa je prikladan za popravak.

* Ovaj tip servisa se zove Lenovo EasyServ ili EasyServ u nekim državama.

Za jamstveni servis kontaktirajte Dobavljača servisa. U Kanadi ili Sjedinjenim Državama, nazovite 1-800-IBM-SERV (426-7378). U drugim zemljama, pogledajte dolje navedene telefonske brojeve.

Lista telefonskih brojeva širom svijeta

Telefonski brojevi se mogu promijeniti bez prethodne obavijesti. Za najsvježije telefonske brojeve otidite na <http://www.lenovo.com/support> i kliknite **Support phone list**.

Zemlja ili regija	Telefonski broj
Afrika	Afrika: +44 (0)1475-555-055 Južna Afrika: +27-11-3028888 i 0800110756 Centralna Afrika: kontaktirajte najbližeg IBM poslovnog partnera
Argentina	0800-288-5366 (španjolski)
Australija	1300-880-917 (engleski)
Austrija	01-24592-5901 01-211-454-610 (njemački)
Belgija	02-210-9820 (nizozemski) 02-210-9800 (francuski) jamstveni servis i podrška: 02-225-3611
Bolivija	0800-0189 (španjolski)
Brazil	Sao Paulo regija: (11) 3889-8986 Besplatno izvan Sao Paulo regije: 0800-7014-815 (brazilski portugalski)
Brunei	801-1041
Kanada	1-800-565-3344 (engleski, francuski) u Torontu nazovite samo 416-383-3344
Čile	1-230-020-1103 (španjolski)
Kina (Hong Kong S.A.R.)	852-2516-3919 (kantoneški, engleski, mandarinski)
Kina (Macau S.A.R.)	0800-689 (kantoneški, engleski, mandarinski)
Kolumbija	01-800-952-0466 (španjolski)
Kostarika	Besplatno: 0-800-011-1029 (španjolski)
Hrvatska	0800-0426
Cipar	+357-22-841100
Češka Republika	+420-2-7213-1316
Danska	4520-8200 jamstveni servis i podrška: 7010-5150 (danski)
Dominikanska Republika	Besplatno: 1-866-434-2080 (španjolski)
Ekvador	1-800-426911 (španjolski)

Zemlja ili regija	Telefonski broj
El Salvador	Besplatno: 800-6264 (španjolski)
Estonija	+386-61-1796-699
Finska	09-459-6960 jamstveni servis i podrška: +358-800-1-4260 (finski)
Francuska	0238-557-450 Softver 0810-631-020 (jamstveni servis i podrška) Hardver 0810-631-213 (jamstveni servis i podrška) (francuski)
Njemačka	07032-15-49201 Jamstveni servis i podrška: 01805-25-35-58 (njemački)
Grčka	+30-210-680-1700
Gvatemala	1800-624-0051 (španjolski)
Honduras	Tegucigalpa & San Pedro Sula: 232-4222 San Pedro Sula: 552-2234 (španjolski)
Mađarska	+36-1-382-5720
Indija	1800-425-6666 ili +91-80-2678-8970 (engleski)
Indonezija	001-803-606-282
Irska	01-815-9202 Jamstveni servis i podrška: 01-881-1444 (engleski)
Izrael	+972-3-531-3900 (Givat Shmuel Servisni centar) +972-4-849-4608 (Haifa Servisni centar) (hebrejski, engleski)
Italija	02-7031-6101 Jamstveni servis i podrška: 39-800-820094 (talijanski)
Japan	Desktopovi 0120-000-817 Notebook-ovi 0570-064-400
Koreja	1588-6782 (korejski)
Latvija	+386-61-1796-699
Litva	+386-61-1796-699
Luksemburg	+352-298-977-5063 (francuski)
Malezija	1800-88-1889
Malta	+356-23-4175
Meksiko	01-800-123-1632 (španjolski)
Srednji Istok	+44 (0)1475-555-055

Zemlja ili regija	Telefonski broj
Nizozemska	+31-20-514-5770 (nizozemski)
Novi Zeland	0800-777-217 (engleski)
Nikaragva	Besplatno: 001-800-220-1830 (španjolski)
Norveška	6681-1100 Jamstveni servis i podrška: 8152-1550 (norveški)
Panama	206-6047 (španjolski) Lenovo Centar za podršku korisnika-besplatno: 001-866-434-2080
Peru	0-800-00-966 (španjolski)
Filipini	1800-1601-0033
Poljska	+48-22-878-6999
Portugal	+351-21-892-7147 (portugalski)
Rumunjska	+4-021-224-4015
Ruska Federacija	+7-495-940-2000 (ruski)
Singapur	800-6011-343
Slovačka	+421-2-4954-1217
Slovenija	+386-1-4796-699
Španjolska	91-714-7983 0901-100-000 (španjolski)
Šri Lanka	+94-11-249-3523 (engleski)
Švedska	08-477-4420 Jamstveni servis i podrška: 077-117-1040 (švedski)
Švicarska	058-333-0900 Jamstveni servis i podrška: 0800-55-54-54 (njemački, francuski, talijanski)
Tajvan	0800-000-701 (mandarinski)
Tajland	1-800-060-066 (tai)
Turska	00800-4463-2041 (turski)
Ujedinjeno Kraljevstvo	01475-555-055 Standardna jamstvena podrška: 08705-500-900 (engleski)
Sjedinjene Države	1-800-426-7378 (engleski)
Urugvaj	000-411-005-6649 (španjolski)
Venezuela	0-800-100-5722 (španjolski)

Zemlja ili regija	Telefonski broj
Vijetnam	Za sjeverno područje i Hanoi: 84-4-843-6675 Za južno područje i Ho Chi Minh City: 84-8-829-5160 (engleski, vijetnamski)

Dodatak B. Korisnički zamjenjive jedinice (CRU-ovi)

Sljedeći dijelovi su određeni kao korisnički zamjenjive jedinice (CRU) za vaše računalo.

Dolje su izlistani CRU-ovi i dokumentacija gdje su locirane upute za uklanjanje/zamjenu.

	Vodič za servis i rješavanje problema	Upute za Postav	Pristup do pomoći	Online priručnik za održavanje hardvera
Red 1 CRU-ovi				
Baterija	X		X	X
Pogon tvrdog diska	X		X	X
Optički pogon			X	X
AC adaptor i naponska žica		X		
Memorija (standardna)	X		X	X
Red 2 CRU-ovi				
PCI Express Mini kartica			X	X

Upute za zamjenu CRU-ova možete naći u Pristupu pomoći. Da bi otvorili Pristup pomoći kliknite **Start**, pomaknite pointer na **All Programs**; zatim na **Lenovo Care**. Kliknite **Pristup pomoći**.

Ako ne možete pristupiti ovim uputama ili ako imate poteškoća sa zamjenom CRU-a, možete koristiti bilo koji od sljedećih dodatnih resursa:

- Online priručnik Održavanje hardvera je dostupan na Web stranici za podršku <http://www.lenovo.com/think/support/site.wss/document.do?Indocid=part-video>
- Centar za podršku korisnicima. Za telefonski broj Centra za podršku u vašoj zemlji ili regiji pogledajte "Lista telefonskih brojeva širom svijeta" na stranici 37.

Dodatak C. Funkcije i specifikacije

Za detalje o svakom dijelu i njegovoj funkciji na vašem računalu, pogledajte “O vašem računalu” u online Pristupu pomoći.

Svojstva

Procesor

- Pogledajte sistemska svojstva vašeg računala. To možete napraviti na sljedeći način: Desno kliknite ikonu My computer na desktopu, zatim iz padajućeg izbornika izaberite Properties.

Memorija

- Double data rate (DDR) synchronous dynamic random access memorija (DRAM) II

Memorijski uređaj

- 2.5-inčni pogon tvrdog diska

Ekran

Ekran u boji koristi TFT tehnologiju:

- Veličina: 12.1 inča
- Rezolucija:
 - LCD: 1280 x 800
 - Eksterni monitor: Do 2048 x 1536
- Kontrola sjaja
- Integrirana kamera (na nekim modelima)

Tipkovnica

- Čitač otiska prsta (na nekim modelima)
- 84-tipke, 85-tipki ili 89-tipki
- Dodirna podloga
- Funkcija Fn tipke
- Lenovo Care tipka
- Tipke za kontrolu glasnoće
- Tipka za brzo uključivanje

Sučelje

- Konektor eksternog monitora
- Utičnica za stereo slušalice
- Utičnica za mikrofonski konektor
- 4 Universal Serial Bus (USB) konektora
- RJ11 telefonski konektor
- RJ45 Ethernet konektor

- IEEE1394 konektor

ExpressCard priključnica

- ExpressCard

Optički pogon

- CD-ROM, DVD-ROM, kombinirani ili višestruki pogon ovisno o modelu.

Bežični dodaci

- Integrirani bežični LAN ili *Bluetooth* (na nekim modelima)
- Bežični radio prekidač

Čitač digitalnih medija

- 5-u-1 (SD kartica, MMC, Memorijski štapić, xD-slikovna kartica, Memorijski štapić Pro) priključnica digitalnih medija

Specifikacije

Veličina

- Širina: 305 mm
- Dubina: 257 mm
- Visina: 31.7 mm

Radna okolina

- Maksimalna nadmorska visina s prirodnim tlakom: 3048 m (10000 ft)
- Temperatura
 - Na nadmorskim visinama do 2438 m (8000 ft)
 - Rad bez optičkog diska u pogonu: 5° do 35°C (41° do 95°F)
 - Rad s optičkim diskom u pogonu: 10° do 35°C (50° do 95°F)
 - Bez rada: 5° do 43°C (41° do 109°F)
 - Na nadmorskim visinama iznad 2438 m (8000 ft)
 - Maksimalna radna temperatura, 31.3°C (88° F)

Bilješka: Kad punite bateriju, njena temperatura mora biti najmanje 10°C (50°F).

- Relativna vlažnost:
 - Rad bez optičkog diska u pogonu: 8% do 95%
 - Rad s optičkim diskom u pogonu: 8% do 80%

Toplota

- 65 W (222 Btu/satu) maksimalno

Dovod napona (AC adaptor)

- Sine-wave ulaz na 50 do 60 Hz
- Ulazni rasponi AC adaptora: 100-240 V AC, 50 do 60 Hz

Baterijski uložak

- Litij-ionska (Li-Ion) baterija
 - Nominalna voltaža: 10.8 V DC
 - Kapacitet: 2.6 AH ili 5.2 AH, zavisno o modelu

Trajanje baterije

- Za postotak preostale baterijske struje pogledajte Power Meter na pretincu sa zadatkom.

Dodatak D. Napomene

Napomene

Lenovo ne mora proizvode, usluge i funkcije opisane u ovom dokumentu ponuditi u svim državama. Posavjetujte se s lokalnim Lenovo predstavnikom u vezi informacija o proizvodima i uslugama koje se mogu nabaviti u vašem području. Bilo koje upućivanje na Lenovo proizvod, program ili uslugu nema namjeru tvrditi da se samo taj Lenovo proizvod, program ili usluga mogu koristiti. Bilo koji funkcionalno ekvivalentan proizvod, program ili usluga koji ne narušava nijedno Lenovo pravo na intelektualno vlasništvo, se može koristiti kao zamjena. Međutim, na korisniku je odgovornost da procijeni i provjeri rad bilo kojeg drugog proizvoda, programa ili usluge.

Lenovo može imati patente ili molbe za patente koje su još u toku, a koji pokrivaju predmet o kojem se govori u ovom dokumentu. Posjedovanje ovog dokumenta ne daje vam nikakvu dozvolu za korištenje tih patenata. Upute o licenci možete poslati u pismenom obliku na:

*Lenovo (United States), Inc.
500 Park Offices Drive, Hwy. 54
Research Triangle Park, NC 27709
U.S.A.
Attention: Lenovo Director of Licensing*

LENOVO GROUP LTD. DOSTAVLJA OVU PUBLIKACIJU "KAKVA JE" BEZ BILO KAKVOG JAMSTVA, IZRAVNOG ILI NEIZRAVNOG, UKLJUČUJUĆI, ALI NE OGRANIČAVAJUĆI SE NA, NEIZRAVNA JAMSTVA O TRGOVANJU ILI PRIKLADNOSTI ZA ODREĐENU NAMJENU. Neka zakonodavstva ne dozvoljavaju odricanje od izravnih ili posrednih jamstava u određenim transakcijama, pa se zbog toga ova izjava možda ne odnosi na vas.

U ovoj publikaciji su moguće tehničke netočnosti i tiskarske pogreške. Promjene se periodično rade za ove informacije; te promjene će biti uključene u nova izdanja publikacije. Lenovo može raditi poboljšanja i/ili promjene u proizvodu(ima) i/ili programu/ima opisanim u ovoj publikaciji, bilo kad, bez prethodne obavijesti.

Proizvodi opisani u ovom dokumentu nisu namijenjeni za primjenu u aplikacijama za održavanje života gdje bi kvar mogao uzrokovati ozljede ili smrt osoba. Informacije sadržane u ovom dokumentu ne utječu na niti ne mijenjaju specifikacije ili jamstva za Lenovo proizvode. Ništa u ovom dokumentu ne predstavlja izravnu ili uključenu licencu ili osiguranje od šteta prema pravima nad intelektualnim Lenovo vlasništvom ili vlasništvom trećih stranaka. Sve informacije sadržane u ovom dokumentu su dobivene u specifičnim okruženjima i predstavljene su kao ilustracija. Rezultati dobiveni u drugim operativnim okruženjima se mogu razlikovati.

Lenovo može koristiti ili distribuirati bilo koje informacije koje vi dobavite, na bilo koji način koji on smatra prikladnim, bez obveze prema vama.

Bilo koje pozivanje u ovoj publikaciji na ne-Lenovo Web stranice je u svrhu boljeg informiranja korisnika i ni na koji način ne služi u svrhu promicanja tih Web stranica. Materijali na tim Web stranicama nisu dio materijala sadržanih u ovom Lenovo proizvodu, a upotreba tih Web stranica je isključivo vaša odgovornost.

Bilo koji, ovdje sadržani podaci o performansama su određeni u kontroliranom okruženju. Zbog toga se rezultati dobiveni u drugim radnim okruženjima mogu značajno razlikovati. Neka mjerenja su možda provedena na razvojnim sistemima i zato nema nikakvih jamstava da će ta mjerenja biti ista na drugim, općenito dostupnim sistemima. Dodatno, neka mjerenja su možda procijenjena ekstrapolacijom. Stvarni rezultati se mogu razlikovati. Korisnici ovog dokumenta trebaju provjeriti primjenjive podatke za njihovo specifično okruženje.

Napomena za televizijski izlaz

Sljedeća napomena se odnosi na modele koji imaju tvornički-instaliran dodatak za televizijski izlaz.

Ovaj proizvod sadrži tehnologiju za zaštitu autorskih prava koja je zaštićena primjenom načina patentiranja za određene U.S. patente i druga prava intelektualnog vlasništva koja posjeduje Macrovision Corporation i drugi vlasnici prava. Upotreba ove tehnologije za zaštitu autorskih prava mora biti autorizirana od Macrovision Corporation i namijenjena je samo za gledanje kod kuće i u drugim ograničenim slučajevima osim ako nije drukčije autorizirano od Macrovision Corporation. Rastavljanje je zabranjeno.

Napomene o elektroničkom isijavanju

Sljedeće informacije se odnose na Lenovo 3000 V100, tip stroja 0763.

Federal Communications Commission (FCC) izjava

Ova oprema je ispitana i odgovara ograničenjima za Klasu B digitalnih uređaja, sukladno Dijelu 15 FCC pravilnika. Ta ograničenja su postavljena radi razumne zaštite od štetnih interferencija u stambenim okruženjima. Ova oprema generira, koristi i može emitirati radio frekventnu energiju i, ako se ne instalira i koristi u skladu s uputama, može uzrokovati štetne interferencije u radio komunikacijama. Međutim, nema jamstva da interferencije neće nastati u određenim instalacijama. Ako ova oprema uzrokuje štetne smetnje radio ili televizijskom prijemu, što se može utvrditi tako da se oprema isključi i ponovno uključi, korisnik može otkloniti smetnje tako što će poduzeti jednu ili više od navedenih mjera:

- Reorijentirati ili premjestiti prijemnu antenu.
- Povećati udaljenost između opreme i prijemnika.
- Spojiti opremu u utičnicu na drukčijem strujnom krugu od onog na koji je spojen prijemnik.

- Posavjetovati se s ovlaštenim prodavačem IBM-a ili predstavnikom IBM servisa za pomoć.

Da bi se radilo u skladu s FCC ograničenjima za emitiranje, moraju se koristiti ispravno izolirani i uzemljeni kablovi i konektori. Odgovarajući kablovi i konektori se mogu nabaviti od ovlaštenih Lenovo prodavača. Lenovo nije odgovoran za bilo koje radio ili televizijske interferencije koje su uzrokovane upotrebom drugih, nepreporučenih kablova i konektora ili su uzrokovane neovlaštenim promjenama i preinakama na opremi. Neovlaštene promjene ili modifikacije mogu poništiti ovlaštenje korisnika da djeluje na opremu.

Ovaj uređaj je u skladu s Dijelom 15 FCC Pravilnika. Rad je podložan sljedećim dvama uvjetima: (1) ovaj uređaj ne može izazvati štetne interferencije i (2) ovaj uređaj mora prihvatiti bilo koje primljene interferencije, uključujući interferencije koje mogu uzrokovati neželjene operacije.

Odgovorna stranka:

Lenovo (United States) Inc.
One Manhattanville Road
Purchase, New York 10577
Telephone: (919) 254-0532



Izjava o sukladnosti za emitiranje Klase B od Industry Canada

Ovaj digitalni aparat Klase B je u skladu s kanadskim ICES-003.

Avis de conformité à la réglementation d'Industrie Canada

Cet appareil numérique de la classe B est conforme à la norme NMB-003 du Canada.

European Union EMC Directive izjava o sukladnosti

Ovaj je proizvod u skladu s mjerama zaštite koje je utvrdilo Vijeće Europske Unije u uputi 89/336/EEC o usklađivanju zakona država članica koji se odnose na elektromagnetsku kompatibilnost. Lenovo ne može preuzeti odgovornost za propuste u ispunjavanju zahtjeva za zaštitom koji mogu biti posljedica modifikacije proizvoda suprotno preporukama, uključujući i opremanje s ne-Lenovo opcijskim karticama.

Ovaj proizvod je testiran i odgovara granicama za Class B Information Technology Equipment u skladu sa CISPR 22/European Standard EN 55022. Granice za opremu Klase B su izvedene za tipična rezidencijalna okruženja da bi osigurala razumnu zaštitu od interferencija s licenciranom opremom za komunikacije.

Moraju se koristiti propisno zaštićeni i uzemljeni kablovi i konektori da bi se smanjila mogućnost interferencija s radio i TV komunikacijama i s drugom električnom ili

elektroničkom opremom. Takvi kablovi i konektori su dostupni kod Lenovo ovlaštenih zastupnika. Lenovo ne može prihvatiti odgovornost za bilo koje smetnje uzrokovane upotrebom nepreporučenih kablova i konektora.

Važne informacije za Europsku direktivu 2002/96/EC



Napomena : Ova oznaka se odnosi samo na zemlje unutar Europske Unije (EU) i Norvešku. Ovaj aparat je označen u skladu s Europskom direktivom 2002/96/EC koja se odnosi na odbacivanje električne i elektroničke opreme (WEEE). Direktiva određuje okosnicu za povrat i recikliranje iskorištenih aparata, koja je primjenjiva za cijelu Europsku Uniju. Ta oznaka se primjenjuje na različite proizvode radi označavanja da se proizvod ne smije baciti, nego se mora na kraju upotrebe zbrinuti u skladu s ovom Direktivom.

Remarque : Cette étiquette concerne uniquement les pays de l'Union européenne et la Norvège. Cet appareil porte une étiquette liée aux dispositions de la Directive 2002/96/CE du Conseil Européen relative aux déchets d'équipements électriques et électroniques (DEEE). Cette directive détermine les dispositions générales, applicables dans l'Union européenne, pour la récupération et le recyclage des équipements utilisés. Cette étiquette est apposée à différents produits pour signaler qu'ils ne doivent pas être jetés mais récupérés, selon les dispositions énoncées dans la directive.

注意: このマークは、EU 諸国およびノルウェーにおいてのみ適用されます。この機器には、EU 諸国に対する廃電気電子機器指令 2002/96/EC (WEEE) のラベルが貼られています。この指令は、EU 諸国に適用する使用済み機器の回収とリサイクルの骨子を定めています。このラベルは、使用済みになった時に指令に従って適正な処理をする必要があることを知らせるために、種々の製品に貼られています。

Ponuda za IBM Lotus softver

O ponudi: Vi kao kvalificirani kupac Lenovo računala, dobivate jednu, ograničenu licencu za Lotus Notes® “samostalno” klijenta i jednu licencu za Lotus SmartSuite® softver. Te licence vam daju pravo da instalirate i koristite taj softver na vašem novom Lenovo računalu uz upotrebu sljedećih opcija:

- **Medij za taj softver nije uključen u ovu ponudu. Ako već nemate odgovarajući medij s Lotus Notes Client ili Lotus SmartSuite softverom,** možete naručiti CD i instalirati softver na vaše računalo. Za više podataka pogledajte “Za naručivanje CD-a” na stranici 52.
- **Ako već imate licencnu kopiju softvera,** imate pravo napraviti i koristiti jednu dodatnu kopiju softvera koji imate.

O IBM Lotus Notesu: S vašim samostalnim Notes klijentom, ograničene upotrebe, možete integrirati vaše vrijedne poruke, resurse za upravljanje skupnim i osobnim informacijama (PIM) —kao što su e-pošta, kalendar, popis zadataka — uz mogućnost pristupa do tih informacija i za vrijeme povezanosti ili nepovezanosti na vašu mrežu. Licenca za samostalni ne uključuje pravo pristupa do bilo kojih IBM Lotus Domino poslužitelja; ipak ta licenca za samostalni se može nadograditi na punu Notes licencu po smanjenoj cijeni. Za više informacija posjetite <http://www.lotus.com/notes>.

O IBM Lotus SmartSuite: Lotus SmartSuite sadrži snažne aplikacije s funkcijama za uštedu vremena, koje vam daju polazište u radu i vode vas kroz pojedinačne zadatke.

- Lotus Word Pro[®] – Procesor riječi
- Lotus 1-2-3[®] – Tablični kalkulator
- Lotus Freelance Graphics[®] – Grafika za prezentacije
- Lotus Approach[®] – Baza podataka
- Lotus Organizer[®] – Upravitelj vremena, kontakata i informacija
- Lotus FastSite[®] – Web izdavač
- Lotus SmartCenter – Upravitelj Internet informacija

Korisnička podrška: Za informacije o podršci i telefonske brojeve za pomoć kod početne instalacije softvera, posjetite <http://www.lenovo.com/support>. Da bi kupili širu tehničku podršku, izvan ove početne instalacijske podrške, posjetite <http://www.lotus.com/passport>.

Međunarodni ugovor o licenci za programe: Softver za koji dobijete licencu po ovoj ponudi ne sadrži nadogradnje softvera ili tehničku podršku i podložan je uvjetima i terminima IBM Međunarodnog ugovora za programske licence (IPLA) koji je pridružen ovom softveru. Vaše korištenje Lotus SmartSuite i Lotus Notes programa koji su opisani u ovoj ponudi podrazumijeva prihvaćanje uvjeta ove Ponude i IPLA. Za dodatne informacije koje se tiču IBM IPLA, posjetite <http://www.ibm.com/software/sla/slabd.nsf>. Ti programi nisu za preprodaju.

Dokaz o vlasništvu: Dokaz o kupovini vašeg Lenovo računala, kao i ova Ponuda se moraju čuvati, jer predstavljaju vaš dokaz o vlasništvu.

Kupovanje nadogradnji, dodatnih licenci i tehničke podrške

Nadogradnje softvera i tehnička podrška se mogu nabaviti, uz nadoknadu, preko programa IBM Preporučene prednosti[®]. Za informacije o kupovini dodatnih licenci za Notes, SmartSuite ili druge Lotus[®] proizvode posjetite <http://www.ibm.com> ili <http://www.lotus.com/passport>.

Za naručivanje CD-a:

Važno: Prema ovoj Ponudi, možete naručiti jedan CD medij po licenci. Trebat ćete dostaviti 7-znamenasti serijski broj novog Lenovo računala koje ste kupili. CD se dostavlja besplatno; međutim, mogu postojati troškovi zbog otpreme, carine i poreza, ovisno o lokalnim propisima. Molimo dozvolite 10 do 20 radnih dana od primitka vašeg zahtjeva za isporuku.

–U SAD ili Kanadi:

Nazovite 800-690-3899

–U zemljama Latinske Amerike:

Preko Interneta: <http://smartsuite.modusmedia.com>

Poštanska adresa:

IBM - Lotus Notes and SmartSuite Program
Modus Media International
501 Innovation Avenue
Morrisville, NC, USA 27560

Faks: 919-405-4495

Da bi se raspitali o narudžbi, kontaktirajte:

smartsuite_ibm@modusmedia.com

–U zemljama Evrope:

Preko Interneta: <http://ibm.modusmedia.co.uk>

Poštanska adresa:

IBM - Lotus Notes and SmartSuite Program
P.O. Box 3118
Cumbernauld, Scotland, G68 9JX

Da bi se raspitali o narudžbi, kontaktirajte:

ibm_smartsuite@modusmedia.com

–U zemljama Pacifičke Azije:

Preko Interneta: <http://smartsuite.modusmedia.com>

Poštanska adresa:

IBM - Lotus Notes and SmartSuite Program
Modus Media International
eFulfillment Solution Center
750 Chai Chee Road
#03-10/14, Technopark at Chai Chee,
Singapore 469000

Faks: +65 6448 5830

Da bi se raspitali o narudžbi, kontaktirajte:

Smartsuiteapac@modusmedia.com

Zaštitni znaci

Sljedeći pojmovi su Lenovo zaštitni znaci u Sjedinjenim Državama, drugim zemljama ili oboje:

Lenovo

Lenovo Care

Rescue and Recovery
ThinkVantage

Sljedeći pojmovi su zaštitni znaci International Business Machines Corporation u Sjedinjenim Državama, drugim zemljama ili oboje:

IBM
Lotus
Lotus 1-2-3
Lotus Approach
Lotus FastSite
Lotus Freelance Graphics
Lotus Notes
Lotus Organizer
Lotus SmartCenter
Lotus SmartSuite
Lotus Word Pro

Microsoft i Windows su zaštitni znaci Microsoft Corporation u Sjedinjenim Državama, drugim zemljama ili oboje.

Intel, Pentium i Intel SpeedStep su zaštitni znaci Intel Corporation u Sjedinjenim Državama i/ili drugim zemljama. (Za kompletnu listu Intelovih zaštitnih znakova, pogledajte www.intel.com/sites/corporate/tradmarx.htm)

Ostala imena poduzeća, proizvoda i usluga mogu biti zaštitni znaci ili oznake usluga drugih.

Indeks

B

- baterija
 - problemi 17
 - zamjena 23

Č

- čišćenje računala 7
- čitač otiska prsta 43
 - njega 6
 - problemi provjere autentičnosti 18

D

- dijagnosticiranje problema 10

E

- ekran računala 16

G

- greške bez poruka 13

J

- jamstvo
 - informacije 35

K

- Korisnički zamjenjiva jedinica (CRU)
 - lista dijelova 41

L

- Lenovo Care 41
 - tipka 1, 18, 21, 27, 43
- lista redoslijeda podizanja 19
- lozinka
 - postavljanje 4
 - problemi 13

N

- nadogradnja memorijskog uređaja 24, 27
- nošenje računala 4

O

- obnavljanje predinstaliranog softvera 21
- okruženje 3

P

- PC-Doctor za Windows 10
- pomoć
 - i servis 31

pomoć (*nastavak*)

- preko Weba 31
- široj svijeta 33
- telefonom 31
- poruke o greškama 10
- Pristup do pomoći 1, 8, 10, 41
- Pristup pomoći 21
- problemi
 - baterija 17
 - čitač otiska prsta 18
 - dijagnosticiranje 10
 - ekran računala 16
 - lozinka 13
 - pripravnost 14
 - rješavanje problema 10
 - startup 18
 - tipkovnica 14
 - tvrdi disk 18
 - upravljanje napajanjem 14
 - zamrznutost 14
- problemi s tipkovnicom 14
- problemi stanja pripravnosti 14
- problemi zamrznutosti 14

R

- Rescue and Recovery 21
- rješavanje problema 10

S

- savjeti, važni 3
- specifikacije 44
- startup problem 18
- svojtva 43

T

- telefon, pomoć sa 31
- tvrdi disk
 - nadogradnja 24, 27
 - problemi 18

V

- važni savjeti 3

W

- Web, pomoć sa 31

Z

- zamjena, baterija 23

Broj dijela: 42T8068

Tiskano u Kini

(1P) P/N: 42T8068

