

# Lenovo 3000 V100

## Príručka o servise a odstraňovaní problémov

*Obsahuje:*

- **Úvod k ďalším zdrojom informácií**
- **Dôležité rady týkajúce sa starostlivosti o počítač**
- **Diagnostika a odstraňovanie problémov**
- **Možnosti obnovy**
- **Pomoc a servis**
- **Informácie o zárukách vášho počítača**



Lenovo 3000 V100

Průručka o servise a odstraňování  
problémů

**Poznámka**

Skôr ako začnete používať tieto informácie a produkt, prečítajte si nasledujúcu dokumentáciu:

- *Príručka o bezpečnosti a zárukách*, ktorá sa nachádza v balení spolu s touto publikáciou.
- Informácie týkajúce sa bezdrôtového pripojenia k sieti v online systéme pomoci Access Help a v časti Príloha D, “Poznámky”, na strane 47.
- *Vyhlasenie o smerniciach vzťahujúcich sa na Lenovo 3000* je súčasťou tejto publikácie.

# Obsah

<b>Dôležité upozornenia . . . . .</b>	<b>v</b>	Pomoc a servis . . . . .	31
<b>Kapitola 1. Vyhľadávanie informácií . . . . .</b>	<b>1</b>	Online pomoc . . . . .	31
Táto príručka a ďalšie publikácie . . . . .	1	Volanie Centra podpory zákazníkov . . . . .	31
Vyhľadávanie informácií pomocou tlačidla Lenovo		Pomoc kdekoľvek na svete . . . . .	33
Care . . . . .	2	<b>Príloha A. Informácie o záruke . . . . .</b>	<b>35</b>
<b>Kapitola 2. Starostlivosť o váš počítač . . . . .</b>	<b>3</b>	Informácie o záruke . . . . .	35
<b>Kapitola 3. Riešenie problémov s počítačom 7</b>	<b>7</b>	Záručná lehota. . . . .	35
Často kladené otázky . . . . .	8	Typy záručného servisu . . . . .	35
Diagnostika problémov . . . . .	10	Celosvetový telefónny zoznam . . . . .	37
Odstraňovanie problémov . . . . .	10	<b>Príloha B. Jednotky vymeniteľné</b>	<b>41</b>
Chybové správy . . . . .	10	<b>zákazníkom (CRU) . . . . .</b>	<b>41</b>
Chyby bez správ . . . . .	13	<b>Príloha C. Funkcie a špecifikácie . . . . .</b>	<b>43</b>
Problém s heslom . . . . .	13	Vlastnosti . . . . .	43
Problémy s klávesnicou . . . . .	14	Špecifikácie . . . . .	44
Problémy s úsporným režimom alebo		<b>Príloha D. Poznámky . . . . .</b>	<b>47</b>
hibernáciou . . . . .	14	Poznámky . . . . .	47
Problémy s obrazovkou . . . . .	16	Oznam týkajúci sa televízneho výstupu . . . . .	48
Problémy s batériou . . . . .	17	Poznámky o elektronických emisiách . . . . .	48
Problém s pevným diskom . . . . .	18	Vyhlásenie Federálnej komunikačnej komisie	
Problém so spustením . . . . .	18	(FCC) . . . . .	48
Problém autentifikácie odtlačku prsta . . . . .	18	Vyhlásenie o súlade s Priemyselnými emisiami	
Iné problémy . . . . .	18	Kanady triedy B . . . . .	49
<b>Kapitola 4. Možnosti obnovy . . . . .</b>	<b>21</b>	Avis de conformité à la réglementation	
Používanie programu Rescue and Recovery . . . . .	21	d'Industrie Canada . . . . .	49
Obnova pôvodného obsahu . . . . .	21	Vyhlásenie o súlade s normami European Union	
Obnova údajov . . . . .	22	EMC Directive . . . . .	49
<b>Kapitola 5. Rozšírenia a náhrady zariadení 23</b>	<b>23</b>	Dôležité informácie týkajúce sa smernice European	
Výmena batérie . . . . .	23	Directive 2002/96/EC . . . . .	50
Výmena pevného disku . . . . .	24	Ponuka softvéru IBM Lotus . . . . .	50
Výmena pamäte . . . . .	27	Ochranné známky. . . . .	53
<b>Kapitola 6. Pomoc a servis . . . . .</b>	<b>31</b>	<b>Index . . . . .</b>	<b>55</b>



---

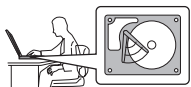
## Dôležité upozornenia



Keď je počítač zapnutý alebo keď sa nabíja batéria, nenechávajte jeho spodnú časť, ani žiadnu inú časť, ktorá sa počas prevádzky zahrieva, dlhší čas v kontakte s vaším telom.

Keď je napájací adaptér pripojený do elektrickej zásuvky a počítača, produkuje teplo. Počas používania by sa nemal dostať do kontaktu so žiadnou časťou vášho tela. Napájací adaptér nikdy nepoužívajte na zohrievanie svojho tela. Dlhší kontakt môže spôsobiť popáleniny pokožky aj cez odev.

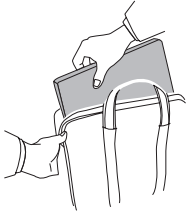
Káble napájacieho adaptéra, myši, klávesnice, tlačiarne, ľubovoľného iného elektronického zariadenia alebo telekomunikačných liniek vedzte tak, aby nemohli byť pritlačené počítačom alebo inými objektmi, aby sa po nich nešliapalo, nehrozilo riziko zakopnutia o tieto káble a aby neboli vystavené žiadnemu inému vplyvu, ktorý by narušil fungovanie vášho počítača. Silné stlačenie kábla môže spôsobiť jeho poškodenie alebo zničenie.



Aby ste predišli zničeniu pevného disku a následnej strate údajov, pred prenosom počítača stlačte kláves Fn+F4, aby počítač prešiel do pohotovostného režimu alebo ho vypnite. Pred presúvaním sa uistite, že indikátor úsporného režimu svieti (nazeleno).



Na počítač či obrazovku alebo externé zariadenia nehádzte a neumiestňujte ťažké predmety, neudierajte, neškriabte a netlačte naň, nemykajte ním.



Používajte kvalitný prepravný obal, ktorý poskytuje adekvátne odpruženie a ochranu. Počítač nevkladajte do tesného kufríka ani tašky.



Počítač neumiestňujte v blízkosti žiadnych tekutín, aby ste predišli jeho obliatiu a nepribližujte sa s počítačom k vode, aby ste predišli riziku zásahu elektrickým prúdom.



---

# Kapitola 1. Vyhľadávanie informácií

---

## Táto príručka a ďalšie publikácie

### **Príručka** *Nastavovací leták*

vám pomôže pri vybalovaní a začiatkoch práce s počítačom. Obsahuje tiež niekoľko tipov pre prvoužívateľov a predstavuje softvér predinštalovaný spoločnosťou Lenovo.

### **Táto Príručka o servise a odstraňovaní problémov**

poskytuje informácie týkajúce sa starostlivosti o váš počítač, informácie o odstraňovaní základných problémov, niektoré postupy obnovy, informácie o pomoci a servise a záručné informácie týkajúce sa vášho počítača. Informácie o odstraňovaní problémov v tejto príručke sa týkajú iba problémov, ktoré vám môžu zabrániť v prístupe k všeobecnej pomoci a informačnému portálu Lenovo Care<sup>SM</sup>, ktorý je predinštalovaný na vašom počítači.

### **Access Help**

je všeobecný online manuál poskytujúci odpovede na najčastejšie otázky týkajúce sa vášho počítača. Pomôže vám nakonfigurovať predinštalované funkcie a nástroje, prípadne vyriešiť možné problémy. Ak chcete otvoriť Access Help, kliknite na **Start**, presuňte kurzor na **All Programs** a vyberte **Lenovo Care**. Kliknite na **Access Help**.

### **Lenovo Care**

poskytuje jednoduchý prístup k softvérovým nástrojom a kľúčovým lokalitám spoločnosti Lenovo, vďaka čomu nepotrebujete so sebou nosiť ďalšie príručky. Ak chcete otvoriť Lenovo Care, stlačte na klávesnici tlačidlo Lenovo Care. Ďalšie informácie o používaní tlačidla Lenovo Care nájdete v časti “Vyhľadávanie informácií pomocou tlačidla Lenovo Care” na strane 2.

### **Publikácia** *Príručka o bezpečnosti a zárukách*

obsahuje všeobecné bezpečnostné pokyny a plné znenie Zmluvy o obmedzenej záruke spoločnosti Lenovo.

### **Publikácia** *Vyhlasenia o smerniciach*

doplňa informácie obsiahnuté v tejto príručke. Prečítajte si ju skôr, ako začnete používať bezdrôtové pripojenie vášho počítača k sieti. Váš počítač vyhovuje bezpečnostným štandardom a štandardom pre rádiové frekvencie každej krajiny alebo regiónu, v ktorom bol schválený pre bezdrôtové použitie. Od vás sa vyžaduje nainštalovanie a používanie vášho počítača v súlade s lokálnymi smernicami RF.

---

## Vyhľadavanie informácií pomocou tlačidla Lenovo Care

Tlačidlo Lenovo Care poskytuje nástroj na riešenie problémov v mnohých situáciách, či už váš počítač funguje normálne alebo nie. Stlačením tlačidla Lenovo Care otvoríte Lenovo Care a získate tak prístup k informatívnym obrázkom a jednoduchým pokynom, ako začať a efektívne používať váš počítač.

Pomocou tlačidla Lenovo Care môžete tiež prerušiť spúšťanie počítača a spustiť pracovný priestor Rescue and Recovery™, ktorý beží nezávisle od operačného systému Windows a je pred ním skrytý.

---

## Kapitola 2. Starostlivosť o váš počítač

Počítač je navrhnutý na spoľahlivé fungovanie v bežných pracovných prostrediach, ale pri jeho obsluhu treba dodržiavať určité zásady. Dodržiavanie nasledovných dôležitých tipov vám umožní využiť váš počítač čo najviac k vlastnej spokojnosti.

### Dôležité tipy:

#### Dbajte na to, kde a ako pracujete

- Keď je počítač zapnutý alebo keď sa nabíja batéria, nenechávajte jeho spodnú časť, ani žiadnu inú časť, ktorá sa počas prevádzky zahrieva, dlhší čas v kontakte s vašim telom. Počítač produkuje teplo aj počas normálnej prevádzky. Toto teplo závisí od aktivity systému a úrovne nabitia batérie. Dlhší kontakt s telom, hoci aj cez oblečenie, môže spôsobiť nepohodlie, prípadne popálenie pokožky.
- Keď je napájací adaptér pripojený do elektrickej zásuvky a počítača, produkuje teplo. Počas používania by sa nemal dostať do kontaktu so žiadnou časťou vášho tela. Napájací adaptér nikdy nepoužívajte na zohrievanie svojho tela. Dlhší kontakt môže spôsobiť popáleniny pokožky aj cez odev.
- Káble napájacieho adaptéra, myši, klávesnice, tlačiarne, ľubovoľného iného elektronického zariadenia alebo telekomunikačných línií vedte tak, aby nemohli byť pritlačené počítačom alebo inými objektmi, aby sa po nich nešliapalo, nehrozilo riziko zakopnutia o tieto káble a aby neboli vystavené žiadnemu inému vplyvu, ktorý by narušil fungovanie vášho počítača. Silné stlačenie kábla môže spôsobiť jeho poškodenie alebo zničenie.
- Neumiestňujte do blízkosti počítača žiadne tekutiny, aby ste predišli obliatiu a nepoužívajte počítač vo vlhkom prostredí, aby ste predišli riziku úrazu elektrickým prúdom.
- Obalové materiály uložte bezpečne mimo dosahu detí, aby ste predišli riziku zadusenía plastovými obalmi.
- Počítač neumiestňujte v blízkosti magnetov, aktivovaných mobilných telefónov, elektrických spotrebičov alebo reproduktorov (do 13 cm/5 palcov).
- Počítač nevystavujte extrémnym teplotám (pod 5°C/41°F alebo nad 35°C/95°F).

#### S počítačom zaobchádzajte opatrne

- Neumiestňujte žiadne objekty (ani papier) medzi obrazovku a klávesnicu alebo pod klávesnicu.
- Na počítač či displej alebo externé zariadenia nehádzte a neumiestňujte ťažké predmety, neudierajte, neškriabte a netlačte naň, netraste ním.

- Displej je navrhnutý na otváranie a používanie pri uhle väčšom ako 90 stupňov. Displej neotvárajte o viac ako 135 stupňov, pretože by mohlo dôjsť k poškodeniu počítača.

### Počítač prenášajte správne

- Pred premiestnením počítača odstráňte všetky médiá, vypnite pripojené zariadenia a odpojte všetky káble.
- Pred premiestnením počítača skontrolujte, či je v úspornom režime, v režime hibernácie alebo je vypnutý. Predídete tým poškodeniu jednotky pevného disku a strate údajov.
- Pri dvíhaní otvoreného počítača ho držte za spodok. Počítač nedvíhajte a nedržte za displej.
- Používajte kvalitný prepravný obal, ktorý poskytuje adekvátne odpruženie a ochranu. Počítač nekladajte do tesného kufríka ani tašky.

### Zaobchádzajte správne s pamäťovými médiami a jednotkami

- Ak bol váš počítač dodaný s optickou jednotkou ako napríklad jednotkou CD, DVD alebo CD-RW/DVD, nedotýkajte sa povrchu disku alebo šošoviek na výmennom bloku.
- Jednotku CD, DVD alebo CD-RW/DVD zatvárajte, až keď začujete zaklapnutie CD alebo DVD do stredového bodu optickej jednotky.
- Pri inštalácii vášho pevného disku, diskety, jednotky CD, DVD alebo CD-RW/DVD, postupujte podľa pokynov dodaných spolu so zariadením a tlak použite len keď to zariadenie vyžaduje.

### Pri nastavovaní hesiel buďte opatrní

- Zapamätajte si svoje heslá. Ak ste zabudli heslo supervízora alebo heslo pevného disku, poskytovateľ autorizovaného servisu spoločnosti Lenovo ho nedokáže resetovať a môže byť nutné vymeniť systémovú dosku alebo pevný disk.

### Iné dôležité tipy

- Modem vášho počítača môže použiť len analógovú telefónnu sieť alebo verejnú telefónnu sieť (PSTN). Modem nepripájajte k PBX (private branch exchange) ani k inej digitálnej telefónnej linke, pretože by ste tým mohli modem poškodiť. Analógové telefónne linky sa zvyčajne používajú v domoch, zatiaľ čo digitálne telefónne linky sa skôr používajú v hoteloch alebo kancelárskych budovách. Ak si nie ste istý, akú telefónnu linku používate, kontaktujte svoju telefónnu spoločnosť.
- Počítač môže obsahovať ethernetový konektor a konektor pre modem. Ak obsahuje oba, komunikačný kábel zapojte do správneho konektora, aby ste konektor nepoškodili.
- Zaregistrujte si svoje produkty Lenovo u spoločnosti Lenovo (pozrite si webovú stránku: [www.lenovo.com/register](http://www.lenovo.com/register)). Môže to napomôcť vráteniu počítača v prípade

jeho straty alebo krádeže. Registráciou vášho počítača umožníte spoločnosti Lenovo vás v budúcnosti upozorňovať na nové technické možnosti a aktualizácie.

- Váš počítač môže rozoberať a opravovať len technik autorizovaný na opravu produktov Lenovo.
- Aby zostal displej otvorený alebo zatvorený, neupravujte ani nenalepujte žiadne blokovacie úchytky.
- Kým je zapojený napájací adaptér, počítač neobracajte. Mohol by sa tým poškodiť konektor adaptéra.
- Keď externý alebo vymeniteľný pevný disk, disketovú mechaniku, jednotku CD, DVD a CD-RW/DVD nepoužívate, uložte ich do príslušných obalov alebo balení.
- Pred nainštalovaním ktoréhokoľvek z nasledujúcich zariadení sa dotknite kovovej platne alebo uzemneného kovového predmetu. Týmto spôsobom sa zredukuje statická energia vo vašom tele. Statická energia by mohla toto zariadenie poškodiť.
  - ExpressCard
  - Smart karta
  - Pamäťová karta, ako napríklad karta SD Card, Memory Stick, MultiMediaCard, xD-Picture Card alebo Memory Stick Pro.
  - Pamäťový modul
  - Karta PCI Express Mini Card

### Čistenie povrchu počítača

Počítač čistíte podľa týchto pokynov:

1. Pripravte si zmes jemného kuchynského čistiaceho prostriedku (používajte len čistiace prostriedky, ktoré neobsahujú abrazívny prášok alebo silné chemikálie, ako napríklad kyseliny alebo zásady). Zmiešajte ho s vodou v pomere 5 dielov vody na 1 diel čistiaceho prostriedku.
2. Namočte do roztoku špongiu.
3. Vyžmýkajte prebytočnú tekutinu zo špongie.
4. Krúživým pohybom špongie poutierajte povrch a dbajte na to, aby prebytočná tekutina nekvapkala.
5. Pretrite povrch a odstráňte čistiaci prostriedok.
6. Prepláchnite špongiu v čistej tečúcej vode.
7. Poutierajte povrch čistou špongiou.
8. Poutierajte povrch znova suchou, mäkkou látkou bez chĺpkov.
9. Počkajte, kým povrch úplne nevyschne a odstráňte z neho všetky vlákna.

### Čistenie klávesnice vášho počítača

1. Čistú, mäkkú látku namočte do izopropylalkoholu.

## Starostlivosť o váš počítač

2. Pretrite povrch každého klávesu. Klávesy utierajte postupne; ak utierate niekoľko klávesov naraz, látka sa môže zachytiť o susedný kláves a môže ho poškodiť. Dávajte pozor, aby sa medzi klávesy nedostala žiadna tekutina.
3. Nechajte klávesnicu vyschnúť.
4. Keď chcete odstrániť všetky omrvinky a prach spod kláves, môžete použiť balónik so štetkou na čistenie fotoaparátov alebo studený vzduch zo sušiča vlasov.

**Poznámka:** Čistiaci prostriedok nikdy nenanášajte priamo na displej ani klávesnicu.

### Čistenie obrazovky vášho počítača

1. Jemne poutierajte obrazovku suchou mäkkou látkou bez chĺpkov. Ak na obrazovke objavíte škrabanec, môže to byť iba nečistota odtlačená z klávesnice, ktorá sa na obrazovku dostala zatlačením na obrazovku zatvoreného počítača zvonka.
2. Utrite ju alebo oprášte pomocou jemnej, suchej látky.
3. Ak škvrna zostáva, navlhčite mäkkú látku bez chĺpkov do vody alebo zmesi izopropylalkoholu a vody neobsahujúcej nečistoty v pomere 50:50.
4. Z látky vyžmýkajte prebytočnú tekutinu.
5. Znova obrazovku poutierajte; dbajte na to, aby tekutina nenakvapkala na počítač.
6. Pred zatvorením displeja ho dosucha utrite.

### Starostlivosť o snímač odtlačkov prstov

Nasledujúce akcie by mohli zničiť snímač odtlačkov prstov (na niektorých modeloch) alebo zapríčiniť jeho nesprávne fungovanie:

- Poškriabanie povrchu snímača tvrdým, ostrým predmetom.
- Poškriabanie povrchu snímača nechtom.
- Používanie alebo dotyk snímača špinavým prstom.

Ak zistíte niektorý z nasledujúcich stavov, jemne očistite povrch snímača suchou, mäkkou, bezprašnou látkou:

- Povrch snímača je špinavý alebo sú na ňom škvرنy.
- Povrch snímača je vlhký.
- Snímač často zlyháva pri registrovaní alebo autentifikovaní odtlačkov prstov.

---

## Kapitola 3. Riešenie problémov s počítačom

Často kladené otázky . . . . .	8	Problémy s obrazovkou . . . . .	16
Diagnostika problémov . . . . .	10	Problémy s batériou . . . . .	17
Odstraňovanie problémov . . . . .	10	Problém s pevným diskom . . . . .	18
Chybové správy . . . . .	10	Problém so spustením . . . . .	18
Chyby bez správ . . . . .	13	Problém autentifikácie odtlačku prsta . . . . .	18
Problém s heslom . . . . .	13	Iné problémy . . . . .	18
Problémy s klávesnicou . . . . .	14		
Problémy s úsporným režimom alebo hibernáciou . . . . .	14		

**Poznámka:** Ak váš systém beží a systém pomoci je dostupný, použite systém pomoci Access Help. Táto kapitola obsahuje informácie pre zlyhania systému, keď systém pomoci Access Help nie je dostupný.

---

## Často kladené otázky

V tejto časti sú uvedené často kladené otázky aj s odkazmi, kde nájdete podrobné odpovede. Podrobnosti o jednotlivých publikáciách, ktoré sú súčasťou dodávky vášho počítača, nájdete v časti “Táto príručka a ďalšie publikácie” na strane 1.

### **Aké bezpečnostné opatrenia by som mal dodržať pri práci s počítačom?**

Podrobné informácie týkajúce sa bezpečnosti sú uvedené v samostatnej Príručke o bezpečnosti a zárukách.

### **Ako sa vyhnem problémom s mojim počítačom?**

Pozrite si kapitolu “Dôležité upozornenia” na strane v a Kapitola 2, “Starostlivosť o váš počítač”, na strane 3 v tejto príručke. Viac rád môžete nájsť časti Preventing problems v online systéme pomoci Access Help.

### **Aké sú hlavné hardvérové komponenty môjho nového počítača?**

Pozrite si časť “Lenovo 3000 tour” v online systéme pomoci Access Help.

### **Kde nájdem podrobné technické údaje týkajúce sa môjho počítača?**

Pozrite si [www.lenovo.com/support](http://www.lenovo.com/support)

### **Potrebujem aktualizovať zariadenie *alebo* potrebujem nahradiť niektorý z nasledujúcich komponentov: pevný disk, pamäť alebo klávesnicu.**

Pozrite si časť Príloha B, “Jednotky vymeniteľné zákazníkom (CRU)”, na strane 41, v ktorej nájdete zoznam dielcov CRU a návod na odstránenie alebo výmenu týchto komponentov.

### **Môj počítač nefunguje správne.**

Pozrite si časť “Problem solving ” v online systéme pomoci Access Help. Táto príručka opisuje iba problémy, ktoré vám môžu znemožniť prístup k online systému pomoci.



**Ako sa môžem spojiť s Centrom podpory zákazníkov?**

Pozrite si kapitolu Kapitola 6, “Pomoc a servis”, na strane 31 v tejto príručke. Telefónne čísla najbližšieho Centra zákazníckej podpory nájdete v zozname “Celosvetový telefónny zoznam” na strane 37.

**Kde nájdem informácie o záruke?**

Podrobné informácie týkajúce sa záruky sú uvedené v samostatnej Príručke o bezpečnosti a zárukách. Informácie o záruke pre váš počítač, záručnej lehote a type záručného servisu nájdete v časti “Informácie o záruke” na strane 35.

## Diagnostika problémov

Ak máte problém s počítačom, môžete ho otestovať pomocou PC-Doctor® for Windows. Ak chcete spustiť PC-Doctor for Windows, postupujte nasledovne:

1. Kliknite na tlačidlo **Start**.
2. Kurzor presuňte na **All Programs** a následne na **PC-Doctor for Windows**.
3. Kliknite na **PC-Doctor**.

Viac informácií o produkte PC-Doctor for Windows nájdete v pomoci programu.

### Upozornenie

Spúšťanie testov môže trvať niekoľko minút alebo aj dlhšie. Vyhraďte si čas na vykonanie celého testu; neprerušujte test počas jeho spustenia.

Ak chcete kontaktovať Centrum podpory zákazníkov vytlačte protokol testu, aby ste mohli technickému pracovníkovi pohotovo poskytnúť potrebné informácie.

## Odstraňovanie problémov

Ak na tomto mieste nenájdete opis vášho problému, pozrite si Access Help. Nasledujúca časť opisuje len problémy, ktoré môžu znemožniť spustenie tohto centra pomoci.

### Chybové správy

Nasledujúci zoznam obsahuje správy BIOS. Väčšina týchto správ sa objaví počas POST. Niektoré zobrazujú informácie o hardvéri, napríklad veľkosť nainštalovanej pamäte. Iné môžu informovať o problémoch zariadenia, napríklad o problémoch jeho konfigurácie. Za týmto zoznamom nasledujú vysvetlenia správ a postupy na odstránenie oznámených problémov. Ak váš systém zobrazí niektorú zo správ označených hviezdikou (\*), zapíšte si ju a kontaktujte obchodného zástupcu. Ak váš počítač po vykonaní zmien v ponukách programu Setup zlyhá, resetujte ho, otvorte program Setup a obnovte jeho predvolené nastavenia, prípadne opravte vzniknutú chybu.

Kód	Správa	Opis
0200	Failure Fixed Disk	Pevný disk nefunguje alebo nie je správne nakonfigurovaný. Skontrolujte, či je pevný disk správne pripojený. Spustite program Setup. Skontrolujte, či je správne identifikovaný typ pevného disku.
0210	Stuck key	Zaseknutý kláves na klávesnici.
0211	Keyboard error	Klávesnica nefunguje.
0212*	Keyboard Controller Failed	Zlyhanie testu radiča klávesnice. Možno bude potrebná výmena radiča klávesnice.
0213	Keyboard locked - Unlock key switch	Ak chcete pokračovať, odblokujte systém.

Kód	Správa	Opis
0220	Monitor type does not match CMOS - Run SETUP	Typ monitora nebol v programe Setup správne identifikovaný.
0230*	Shadow Ram Failed at offset: nnnn	Tieňová RAM zlyhala na ofsete nnnn z 64k bloku, na ktorom bola zistená chyba.
0231*	System RAM Failed at offset: nnnn	Systémová RAM zlyhala na ofsete nnnn 64k bloku, na ktorom bola zistená chyba.
0232*	Extended RAM Failed at offset: nnnn	Rozšírená RAM nefunguje alebo nie je na ofsete správne nakonfigurovaná.
0250	System battery is dead-Replace and run SETUP	Indikátor batérie hodín CMOS informuje o tom, že batéria je vybitá. Vymeňte batériu a spustíte program Setup za účelom prekonfigurovania systému.
0251	System CMOS checksum bad - Default configuration use	CMOS systému bola poškodená alebo nesprávne zmenená. Túto zmenu pravdepodobne vykonal aplikačný program, ktorý zmenil údaje uložené v CMOS. BIOS nainštaloval predvolené hodnoty programu Setup. Ak si tieto hodnoty neželáte, otvorte Setup a zadajte svoje vlastné hodnoty. Ak chyba pretrváva, skontrolujte batériu alebo kontaktujte svojho predajcu.
0270*	Real time clock error	Zlyhal hardvérový BIOS test hodín reálneho času. Môže vyžadovať opravu dosky.
0271	Check date and time settings	BIOS zistil dátum alebo čas mimo povolený rozsah a resetoval hodiny reálneho času. Možno bude nutné zadať platný dátum (1991-2099).
0280	Previous boot incomplete - Default configuration used	Predchádzajúci POST nebol úspešne ukončený. POST zavedie predvolené hodnoty a ponúkne spustenie programu Setup. Ak bolo toto zlyhanie spôsobené nesprávnymi hodnotami a tieto hodnoty neboli opravené, ďalšie bootovanie pravdepodobne zlyhá. Na systémoch s riadením stavov čakania môžu nesprávne nastavenia v programe Setup tiež prerušiť POST a spôsobiť túto chybu pri ďalšom bootovaní. Spustíte program Setup a overte, či je konfigurácia stavu čakania správna. Táto chyba bude odstránená pri ďalšom bootovaní systému.
0281	Memory Size found by POST differed from CMOS	Veľkosť pamäte zistená prostredníctvom POST je iná ako veľkosť z CMOS.
02D0	System cache error - Cache disabled	Pamäť RAM cache zlyhala a BIOS pamäť cache deaktivoval. Ak máte staršiu dosku, skontrolujte mostíky nastavenia pamäte cache. Možno budete musieť vymeniť pamäť cache. Skontaktujte sa so svojim predajcom. Deaktivovanie pamäte cache podstatne spomaľuje výkon systému.
02B0 02B1	Diskette drive A error Diskette drive B error	Jednotka A: alebo B: je prítomná, ale zlyhal test diskety BIOS POST. Skontrolujte, či je jednotka v programe Setup zadaná so správnym typom diskety, a či je disketová jednotka správne pripojená.

Kód	Správa	Opis
02B2	Incorrect Drive A type - run SETUP	V programe Setup nebol správne identifikovaný typ disketovej jednotky A:.
02B3	Incorrect Drive B type - run SETUP	V programe Setup nebol správne identifikovaný typ disketovej jednotky B:.
02F0	CPU ID	Číslo soketu CPU pre chybu viacerých procesorov.
02F4*	EISA CMOS not writable	Chyba testu ServerBIOS2: Nie je možný zápis do EISA CMOS.
02F5*	DMA Test Failed	Chyba testu ServerBIOS2: Nie je možný zápis do registrov rozšírenej DMA (Direct Memory Access).
02F6*	Software NMI Failed	Chyba testu ServerBIOS2: Nie je možné vygenerovať NMI (nemaskovateľné prerušenie) softvéru.
02F7*	Fail - Safe Timer NMI Failed	Chyba testu ServerBIOS2: Zlyhanie - bezpečnostný časovač vyžaduje príliš veľa času.
N/A	Device Address Conflict	Konflikt adresy zadaného zariadenia.
N/A	Allocation Error for : device	Spustite ISA alebo EISA Configuration Utility na zistenie konfliktov prostriedkov pre zadané zariadenie.
N/A*	Failing Bits: nnnn	Hexadecimálne číslo nnnn je mapa bitov na RAM adrese, pre ktorú zlyhal pamäťový test. Každá jednotka v mape označuje zlyhávajúci bit. Pozrite si popisy chýb 230, 231 a 232. Nájdete v nich adresu ofsetu zlyhania v systémovej, rozšírenej alebo tieňovej pamäti.
N/A	Invalid System Configuration Data	Problém v údajoch NVRAM (CMOS).
N/A	I/O device IRQ conflict	Chyba I/O zariadenia, konflikt IRQ.
N/A	One or more I2O Block Storage Devices were excluded from the Setup Boot menu	Nebol k dispozícii dostatok priestoru v tabuľke IPL na zobrazenie všetkých nainštalovaných úložných blokových zariadení I2O.
N/A	Operating system not found	Skontrolujte nasledujúce: Pevný disk je správne nainštalovaný. Spúšťača disketa sa nachádza v disketovej jednotke. Ak sa stále zobrazuje rovnaká chybová správa, skontrolujte bootovaciu sekvenciu pomocou aplikácie BIOS Utility.
N/A*	Parity Check 1 nnnn	Na systémovej zbernici bola objavená chyba parity. BIOS sa pokúsi zistiť a zobraziť príslušnú adresu. Ak adresu nenájde, zobrazí ????. Parita slúži na zistenie chýb v binárnych údajoch. Chyba parity indikuje, že boli poškodené nejaké údaje.
N/A*	Parity Check 2 nnnn	Na I/O zbernici bola objavená chyba parity. BIOS sa pokúsi zistiť a zobraziť príslušnú adresu. Ak adresu nenájde, zobrazí ????.

Kód	Správa	Opis
N/A	Press F1 to resume, F2 to Setup, F3 for previous	Zobrazí sa po každej neopraviteľnej chybe. Stlačením F1 spustíte bootovací proces. Stlačením F2 otvoríte program Setup, v ktorom môžete zmeniť nastavenia. Stlačením F3 zobrazíte predchádzajúcu obrazovku (zvyčajne je to chyba inicializácie pamäte ROM, t.j. prídavnej karty). Zaznamenajte si zobrazené informácie a ďalej postupujte podľa nich.

## Chyby bez správ

<b>Problém:</b>	Po zapnutí počítača zostáva obrazovka čierna a počítač pri spustení nezapípa. <b>Poznámka:</b> Ak nemáte istotu, či ste počuli zapípanie, vypnite počítač; potom ho znova zapnite a počúvajte. Ak používate externý monitor, pozrite si “Problémy s obrazovkou” na strane 16.
<b>Riešenie:</b>	Ak je heslo užívateľa nastavené, stlačte ľubovoľný kláves, aby sa zobrazil dialóg na zadanie hesla, zadajte správne heslo a stlačte Enter.  Ak sa dialóg na zadanie hesla neobjaví, možno je úroveň jasu nastavená na minimálnu hodnotu. Nastavte úroveň jasu stlačením kombinácie Fn+F11.  Ak zostáva obrazovka aj naďalej prázdna, skontrolujte, či: <ul style="list-style-type: none"> <li>• Je batéria správne nainštalovaná.</li> <li>• Je napájací adaptér pripojený k počítaču a napájací kábel je pripojený do funkčnej elektrickej zásuvky.</li> <li>• Je zapnuté napájanie počítača. (Potvrďte to opakovaným stlačením sieťového vypínača.)</li> </ul> Ak sú tieto položky nastavené správne a obrazovka zostane naďalej čierna, je potrebný servisný zásah.

<b>Problém:</b>	Po zapnutí počítača zostáva obrazovka čierna, ale počuť dve alebo tri zapípania.
<b>Riešenie:</b>	Skontrolujte, či je pamäťová karta správne nainštalovaná. Ak áno, ale obrazovka je naďalej čierna a ozve sa päť pípnutí, je potrebný servisný zásah.

<b>Problém:</b>	Obrazovka sa vypne, kým je počítač zapnutý.
<b>Riešenie:</b>	Možno nie je povolený šetrič obrazovky alebo riadenie napájania. Dotknite sa ovládača TouchPad alebo stlačte ľubovoľný kláves, aby ste ukončili šetrič obrazovky, alebo stlačte vypínač počítača, aby ste počítač prepli z pohotovostného režimu alebo z režimu hibernácie.

## Problém s heslom

<b>Problém:</b>	Zabudli ste svoje heslo.
-----------------	--------------------------

<b>Riešenie:</b>	<p>→ Ak ste zabudli svoje heslo vyžadované pri zapnutí počítača, musíte počítač odniesť do autorizovaného servisu alebo k obchodnému zástupcovi spoločnosti Lenovo, aby vám toto heslo zrušili.</p> <p>→ Ak ste zabudli Heslo HDD, autorizovaný servis spoločnosti Lenovo toto heslo nedokáže resetovať, ani obnoviť údaje z tohto pevného disku. Počítač musíte odniesť do autorizovaného servisu alebo obchodnému zástupcovi spoločnosti Lenovo, kde vám pevný disk počítača vymenia. Musíte predložiť doklad o kúpe a zaplatiť poplatok za dielce a servis.</p> <p>→ Ak zabudnete heslo supervízora, autorizovaný servis spoločnosti Lenovo toto heslo nedokáže resetovať. Počítač musíte zobrať do autorizovaného servisu Lenovo alebo k obchodnému zástupcovi na výmenu jednotky systémovej dosky. Musíte predložiť doklad o kúpe a zaplatiť poplatok za dielce a servis.</p>
------------------	--

### Problémy s klávesnicou

<b>Problém:</b>	Keď zadáte písmeno, objaví sa číslo.
-----------------	--------------------------------------

<b>Riešenie:</b>	Je zapnutá funkcia Num Lock. Ak ju chcete deaktivovať, stlačte Fn + Delete.
------------------	---

<b>Problém:</b>	Klávesy externej numerickej klávesnice nefungujú.
-----------------	---

<b>Riešenie:</b>	Skontrolujte, či je externá numerickej klávesnica správne pripojená k počítaču.
------------------	---

### Problémy s úsporným režimom alebo hibernáciou

<b>Problém:</b>	Počítač nečakane prešiel do úsporného režimu.
-----------------	---

<b>Riešenie:</b>	Ak sa procesor prehreje, počítač sa automaticky prepne do úsporného režimu a umožní ochladiť a chrániť procesor a ostatné vnútorné komponenty. Skontrolujte nastavenia pohotovostného režimu.
------------------	---

<b>Problém:</b>	Počítač sa prepne do pohotovostného režimu (indikátor pohotovostného režimu sa rozsvieti) ihneď po teste POST (indikátor pohotovostného režimu sa rozsvieti).
-----------------	---

<b>Riešenie:</b>	Skontrolujte či:
------------------	------------------

- Je batéria nabitá.
- Je prevádzková teplota v prípustnom rozsahu. Pozrite si časť “Špecifikácie” na strane 44.

Ak je batéria nabitá a prevádzková teplota je v prípustnom rozsahu, je potrebný servisný zásah.

<b>Problém:</b>	Objaví sa správa "critical low-battery error" a počítač sa okamžite vypne.
<b>Riešenie:</b>	Batéria je takmer vybitá. Pripojte k počítaču napájací adaptér, alebo nahraďte batériu inou, úplne nabitou.

<b>Problém:</b>	Po stlačení klávesu Fn na návrat z pohotovostného režimu zostane obrazovka počítača tmavá.
<b>Riešenie:</b>	Skontrolujte, či nebol odpojený alebo vypnutý externý monitor, kým bol počítač v pohotovostnom režime. Ak ste odpojili alebo vypli externý monitor, pripojte ho späť ešte pred návratom z pohotovostného režimu. Ak sa pokúsíte o návrat z pohotovostného režimu bez pripojenia alebo zapnutia externého monitora a obrazovka počítača zostane prázdna, stlačte Fn+F7, aby sa aktivoval displej počítača. <b>Poznámka:</b> Ak používate kombináciu klávesov Fn+F7 na použitie prezentačnej schémy, stlačte Fn+F7 najmenej trikrát za tri sekundy a obraz sa zobrazí na obrazovke počítača.

<b>Problém:</b>	Počítač sa nevráti z pohotovostného režimu alebo indikátory zapnutia a pohotovostného režimu svietia, ale počítač nefunguje.
<b>Riešenie:</b>	<p>Ak sa systém neprepne z úsporného režimu, možno sa prepol automaticky do tohto úsporného režimu alebo režimu hibernácie z dôvodu vybitia batérie. Skontrolujte indikátor úsporného režimu.</p> <ul style="list-style-type: none"> <li>• Ak indikátor úsporného režimu svieti, počítač je v úspornom režime. Pripojte napájací adaptér k počítaču; potom stlačte Fn.</li> <li>• Ak je indikátor úsporného režimu vypnutý, váš počítač je v režime hibernácie alebo vo vypnutom stave. Pripojte napájací adaptér k počítaču a potom stlačte sieťový vypínač.</li> </ul> <p>Ak systém napriek tomu neukončí úsporný režim, systém zlyhal a nebude možné počítač vypnúť. V tomto prípade treba počítač resetovať. Ak ste neuložili svoje údaje, dôjde k ich strate. Počítač resetujte stlačením a podržaním sieťového vypínača aspoň 4 sekundy. Ak sa systém neresetuje, odpojte napájací adaptér a batériu.</p>

<b>Problém:</b>	Kombinácia klávesov Fn+F3 nezapríčiní vypnutie obrazovky.
<b>Riešenie:</b>	Windows XP povoľuje viacerým užívateľom prihlásiť sa do systému naraz. Ak ste prvým užívateľom, ktorý sa prihlásil do vášho počítača, môžete použiť kombináciu Fn + F3. Inak táto kombinácia vo vašom počítači nebude fungovať.

<b>Problém:</b>	Klávesová kombinácia Fn+F12 neprepne počítač do režimu hibernácie.
<b>Riešenie:</b>	<p>Počítač nie je možné prepnúť do režimu hibernácie:</p> <ul style="list-style-type: none"><li>• Ak používate jeden z komunikačných slotov ExpressCard. Ak chcete prejsť do režimu hibernácie, zastavte komunikačný program a odstráňte ExpressCard alebo zakážete slot ExpressCard. Na lište úloh kliknite na ikonu <b>Safely Remove Hardware</b>.</li><li>• Ak nie je aktivovaný režim hibernácie. :<ol style="list-style-type: none"><li>1. Kliknite na tlačidlo <b>Start</b>.</li><li>2. Kliknite na <b>Control Panel</b> a vyberte <b>Performance and maintenance</b>.</li><li>3. Kliknite na <b>Power options</b>. Otvorí sa okno Power options properties. V tomto okne kliknite na záložku <b>Hibernate</b>.</li><li>4. Označte začiarkavacie políčko Enable hibernation.</li><li>5. Kliknite na tlačidlo <b>OK</b>.</li></ol></li></ul> <p><b>Poznámka:</b> Do režimu hibernácie sa môžete prepnúť stlačením Fn+F12 iba vtedy, ak bol na počítači nainštalovaný ovládač Lenovo PM.</p>

### Problémy s obrazovkou

<b>Problém:</b>	Pri pokuse o spustenie prehrávania DVD sa zobrazí správa “Unable to create overlay window” <i>alebo</i> má prehrávanie pri spúšťaní video prehrávania, prehrávania DVD alebo hier nízku kvalitu.
<b>Riešenie:</b>	<p>Postupujte takto:</p> <ul style="list-style-type: none"><li>• Ak používate 32-bitovú farebnú hĺbku, zmeňte farebnú hĺbku na režim 16-bitov.</li><li>• Ak používate veľkosť pracovnej plochy 1280×1024 alebo väčšiu, zmenšíte veľkosť pracovnej plochy a farebnú hĺbku.</li></ul>

<b>Problém:</b>	Obrazovka je čierna.
<b>Riešenie:</b>	<p>Stlačením Fn+F7 aktivujete zobrazenie.</p> <p><b>Poznámka:</b> Ak používate kombináciu klávesov Fn+F7 na použitie prezentačnej schémy, stlačte Fn+F7 najmenej trikrát za tri sekundy na zobrazenie na obrazovke počítača. Ak používate napájací adaptér alebo batériu, a indikátor stavu batérie svieti (nazeleno), na zvýšenie jasnosti obrazovky stlačte Fn+F11.</p> <p>Ak problém pretrváva, postupujte podľa nasledujúceho riešenia.</p>

<b>Problém:</b>	Pri každom zapnutí počítača sa na obrazovke objavia chýbajúce, bezfarebné alebo svetlé body.
<b>Riešenie:</b>	Tento problém je pre technológiu TFT charakteristický. Obrazovka vášho počítača obsahuje viac tranzistorov TFT. Počas celej doby môže existovať malý počet chýbajúcich, jasných alebo nesprávne sfarbených bodov.



<b>Problém:</b>	Na obrazovke sa objavujú nesprávne znaky.
<b>Riešenie:</b>	Uistite sa, že je operačný systém alebo aplikačný program správne nainštalovaný. Ak je nainštalovaný a nakonfigurovaný správne, je potrebný servisný zásah.

<b>Problém:</b>	Obrazovka je nečitateľná alebo zdeformovaná.
<b>Riešenie:</b>	<p>Skontrolujte, či:</p> <ul style="list-style-type: none"> <li>• Je ovládač zobrazovacieho adaptéra správne nainštalovaný.</li> <li>• Sú rozlíšenie obrazovky a farebná hĺbka správne nastavené.</li> <li>• Je typ monitora správny.</li> </ul> <p>Ak chcete skontrolovať tieto nastavenia, postupujte takto:</p> <p>Kliknite pravým tlačidlom myši na pracovnú plochu, aby sa otvorilo okno vlastností obrazovky.</p> <ol style="list-style-type: none"> <li>1. Kliknite na záložku <b>Settings</b>.</li> <li>2. Skontrolujte, či sú rozlíšenie obrazovky a kvalita farby správne nastavené.</li> <li>3. Kliknite na tlačidlo <b>Advanced</b>.</li> <li>4. Kliknite na záložku <b>Adapter</b>.</li> <li>5. Overte, či je názov ovládača zariadenia zobrazený v okne informácií o adaptéri. <b>Poznámka:</b> Názov ovládača zariadenia závisí od zobrazovacieho adaptéra, ktorý je vo vašom počítači nainštalovaný.</li> <li>6. Kliknite na tlačidlo <b>Properties</b>. Skontrolujte okno "Device status" a overte, či zariadenie riadne funguje. Ak nie, kliknite na tlačidlo <b>Troubleshoot</b>.</li> <li>7. Kliknite na záložku <b>Monitor</b>.</li> <li>8. Skontrolujte, či je informácia správna.</li> <li>9. Kliknite na tlačidlo <b>Properties</b>. Skontrolujte okno "Device status" a overte, či zariadenie riadne funguje. Ak nie, kliknite na tlačidlo <b>Troubleshoot</b>.</li> </ol>

## Problémy s batériou

<b>Problém:</b>	Batériu nemožno úplne nabiť metódou vypnutia za čas zvyčajný pre váš počítač.
<b>Riešenie:</b>	Podrobné informácie nájdete v systéme pomoci Access Help, v časti venovanej riešeniu problémov, v kategórii Battery and power.

<b>Problém:</b>	Váš počítač sa vypne skôr než indikátor stavu batérie zobrazí, že je prázdna. <i>alebo</i> Počítač je v prevádzke potom, ako indikátor stavu batérie zobrazil, že je prázdna.
<b>Riešenie:</b>	Vybite a znovu dobite batériu.

<b>Problém:</b>	Prevádzkový čas plne nabitej batérie je krátky.
<b>Riešenie:</b>	Podrobné informácie nájdete v systéme pomoci Access Help, v časti venovanej riešeniu problémov, v kategórii Battery and power.

<b>Problém:</b>	Počítač nefunguje s úplne nabitou batériou.
<b>Riešenie:</b>	Odrušovač batérie môže byť aktívny. Počítač na minútu vypnite, aby sa resetovala ochrana; potom ho znova zapnite.

<b>Problém:</b>	Batéria sa nenabíja.
<b>Riešenie:</b>	Podrobné informácie nájdete v systéme pomoci Access Help, v časti venovanej riešeniu problémov, v kategórii Battery and power.

### Problém s pevným diskom

<b>Problém:</b>	Pevný disk nepracuje.
<b>Riešenie:</b>	V ponuke Boot programu BIOS Setup Utility skontrolujte, či je jednotka pevného disku správne zahrnutá v postupnosti Boot Sequence.

### Problém so spustením

<b>Problém:</b>	Operačný systém Microsoft® Windows sa nespustí.
<b>Riešenie:</b>	Pracovný priestor Rescue and Recovery použite na pomoc pri riešení alebo zisťovaní problémov. Podrobné informácie o produkte Rescue and Recovery nájdete v Kapitola 4, "Možnosti obnovy", na strane 21.

### Problém autentifikácie odtlačku prsta

<b>Problém:</b>	Registrácia alebo autentifikácia odtlačku prsta zlyhá.
<b>Riešenie:</b>	<p>Postupujte takto:</p> <ul style="list-style-type: none"><li>• Umyte alebo utrite si ruky a odstráňte z prstov všetku prebytočnú špinu alebo vlhkosť.</li><li>• Zaregistrujte a použite iný prst pre autentifikáciu.</li><li>• Ak sú vaše ruky príliš suché, natrite si ich pleťovým mliekom.</li></ul> <p>Podrobné informácie nájdete v systéme pomoci Access Help, v časti venovanej riešeniu problémov, v kategórii Fingerprint reader.</p>

### Iné problémy

<b>Problém:</b>	Počítač neodpovedá.
<b>Riešenie:</b>	<ul style="list-style-type: none"><li>• Ak chcete počítač vypnúť, stlačte a podržte vypínač aspoň 4 sekundy. Ak sa počítač nevypne, odpojte napájací adaptér a vyberte batériu.</li><li>• Počítač sa mohol zamknúť pri prechode do úsporného režimu počas komunikačnej operácie. Ak pracujete v sieti, deaktivujte časovač úsporného režimu.</li></ul>

<b>Problém:</b>	Počítač nie je možné vypnúť pomocou vypínača.
<b>Riešenie:</b>	Ak je svieti indikátor úsporného režimu a pracujete pri batérovom napájaní, vymeňte batériu alebo pripojte počítač do elektrickej siete.  Ak problém pretrváva, vypnite počítač stlačením a podržaním vypínača počítača aspoň 4 sekundy.

<b>Problém:</b>	Počítač sa nespustí zo zariadenia, ktoré ste zvolili.
<b>Riešenie:</b>	Pozrite si ponuku Startup v programe BIOS Setup Utility. Uistite sa, že Boot Sequence je v programe BIOS Setup Utility nastavená na spúšťanie počítača z vami želaného zariadenia.  Presvedčte sa tiež, či je zariadenie, z ktorého sa počítač spúšťa, aktivované. V ponuke Boot programu BIOS Setup Utility skontrolujte, či je zariadenie správne zahrnuté v postupnosti Boot Sequence.



---

## Kapitola 4. Možnosti obnovy

---

### Používanie programu Rescue and Recovery

Ak systém Windows nebeží správne, použite pracovný priestor Rescue and Recovery, ktorý vám pomôže vyriešiť alebo identifikovať problém. Postupujte takto:

1. Vypnite PC, potom ho znova zapnite.
2. Počas zobrazenia úvodnej obrazovky stlačte tlačidlo Lenovo Care.
3. Po otvorení Rescue and Recovery môžete vykonávať nasledujúce aktivity:
  - Zachrániť a obnoviť vaše súbory, adresáre alebo zálohy.
  - Konfigurovať nastavenia systému a heslá.
  - Diagnostikovať a odstraňovať problémy pomocou diagnostiky.

Viac informácií o používaní funkcií Rescue and Recovery nájdete v časti “Recovery overview” online pomoci Access Help.

---

### Obnova pôvodného obsahu

Namiesto dodania médií CD obnovy alebo Windows® CD spolu s vaším počítačom poskytuje spoločnosť Lenovo jednoduchší spôsob vykonávania úloh, ktoré typicky vyžadujú tieto CD. Súbory a programy pre tieto alternatívne metódy sú na vašom pevnom disku, preto nemusíte hľadať disky CD a vyhnete sa problémom s použitím nesprávnej verzie CD.

Kompletná záloha všetkých súborov a programov, ktoré na váš počítač predinštalovala spoločnosť Lenovo, sa nachádza v skrytej chránenej oblasti alebo logickom oddiele pevného disku. Hoci je tento oddiel skrytý, zaberá priestor pevného disku. Preto, ak kontrolujete kapacitu vášho pevného disku podľa Windows, môžete si všimnúť, že celková kapacita disku sa zdá menšia než ste predpokladali. Táto nezhoda vzniká konceptom skrytého oddielu.

Program Product Recovery, uložený v tejto oblasti, vám umožňuje obnoviť celý obsah pevného disku presne do pôvodného stavu, v akom bol dodaný z výroby.

**Poznámka:** Proces obnovy môže trvať niekoľko hodín.

Ak chcete obnoviť pevný disk do pôvodného stavu, postupujte nasledovne:

**Upozornenie:** Všetky súbory na primárnom oddiele pevného disku (zvyčajne jednotka C) budú počas procesu obnovy stratené. Avšak skôr ako budú akékoľvek údaje prepísané, budete mať možnosť uložiť jeden alebo viac súborov na iné médium.

1. Ak je to možné, uložte všetky otvorené súbory a vypnite operačný systém.

2. Vypnite počítač aspoň na 5 sekúnd.
3. Pre Wireless Radio vyberte stav On.

**Poznámka:** Ak neaktivujete bezdrôtové pripojenie k sieti, karta nebude rozpoznaná a ovládače karty bezdrôtového pripojenia k sieti nebudú v systéme zahrnuté.

4. Zapnite počítač. Počas spúšťania PC sledujte pozorne obrazovku počítača. Počas zobrazenia úvodnej obrazovky stlačte tlačidlo Lenovo Care. Otvorí sa Pracovná plocha programu Rescue and Recovery.
5. Kliknite na **Restore your system**, vyberte **Restore my hard drive to the original factory state** a postupujte podľa zobrazovaných inštrukcií.

---

## Obnova údajov

Ak ste vykonali operáciu zálohovania pomocou programu Rescue and Recovery, máte uloženú jednu alebo viacero záloh, ktoré odrážajú obsah pevného disku, tak ako existoval v rôznych časových momentoch. Tieto zálohy mohli byť uložené na vašom pevnom disku alebo sieťovej jednotke, alebo na vymeniteľnom médiu, v závislosti na voľbách, ktoré ste vybrali počas operácie zálohovania.

Pomocou programu Rescue and Recovery alebo pomocou pracovnej plochy programu Rescue and Recovery môžete obnoviť obsah pevného disku do predchádzajúceho stavu. Môžete na to použiť ľubovoľnú uloženú zálohu. Pracovná plocha programu Rescue and Recovery beží nezávisle od operačného systému Windows. Z toho dôvodu ho môžete spustiť stlačením tlačidla Lenovo Care počas výzvy zobrazenej pri spúšťaní.

Potom, ako sa otvorí pracovná plocha programu Rescue and Recovery, môžete vykonávať operácie obnovy, a to aj v prípade, že systém Windows nie je možné spustiť.

## Kapitola 5. Rozšírenia a náhrady zariadení

### Výmena batérie

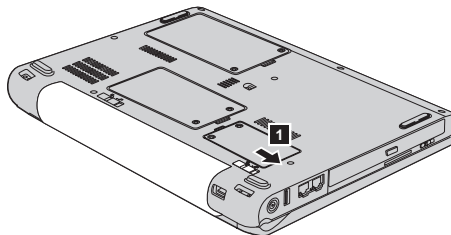
#### Dôležité

Pred výmenou batérie si prečítajte publikáciu *Príručka o bezpečnosti a zárukách*.

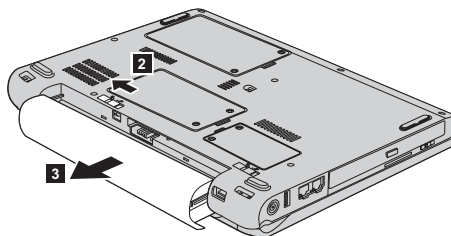
1. **Vypnite počítač alebo ho prepnite do režimu hibernácie.** Odpojte napájací adaptér a všetky káble.

**Poznámka:** Ak používate ExpressCard, počítač nemusí byť schopný prejsť do režimu hibernácie. Ak prechod do režimu hibernácie zlyhá, vypnite počítač.

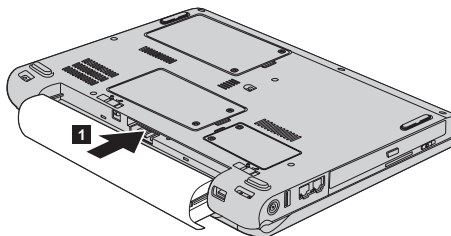
2. Zatvorte displej a obráťte počítač.
3. Posuňte blokovaciu úchytku **1** do odomknutej pozície.



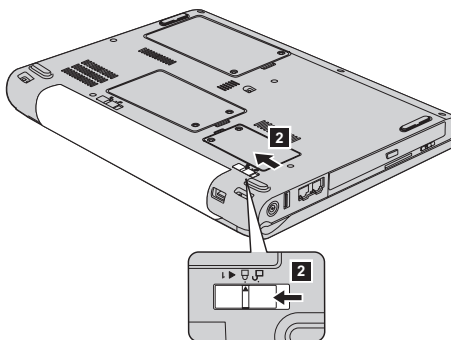
4. Odistite západku batérie **2** jej posunutím do odomknutej pozície. Kým držíte západku batérie v odomknutej pozícii, vyberte batériu **3**.



5. Vložte do počítača úplne nabitú batériu **1**.



6. Západku batérie zasuňte do uzamknutej pozície **2**.



7. Zapnite počítač. Zapojte napájací adaptér a káble.

---

## Výmena pevného disku

### **Dôležité**

Pred výmenou pevného disku si prečítajte publikáciu *Príručka o bezpečnosti a zárukách*.

Výmenou jednotky pevného disku za disk s väčšou kapacitou môžete zvýšiť pamäťovú kapacitu vášho počítača. Nový pevný disk si môžete zakúpiť od predajcu spoločnosti Lenovo alebo od jej obchodného zástupcu.

### **Poznámky:**

1. Pevný disk vymieňajte len v prípade jeho výmeny alebo opravy. Konektory a pozícia pre jednotku pevného disku nie sú navrhnuté na častú manipuláciu alebo výmenu jednotky.
2. Na rozširujúcich pevných diskoch programy Rescue and Recovery ThinkVantage a Product Recovery nie sú obsiahnuté.



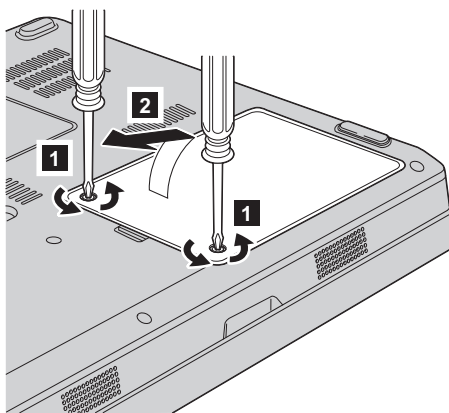
**Upozornenie****Zaobchádzanie s pevným diskom**

- Jednotku nehádzte ani ju nevystavujte fyzickým otrasom. Jednotku položte na podložku, ktorá absorbuje fyzické otrasy, napríklad na mäkkú látku.
- Netlačte na kryt jednotky.
- Nedotýkajte sa konektora.

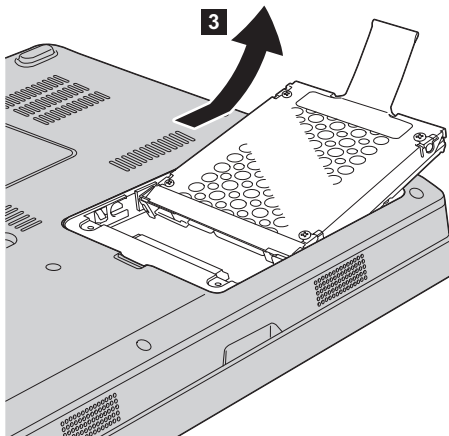
Jednotka je veľmi citlivá. Nesprávne zaobchádzanie môže spôsobiť poškodenie a trvalú stratu údajov na pevnom disku. Pred odstránením jednotky pevného disku vytvorte zálohu všetkých informácií na pevnom disku a potom vypnite počítač. Jednotku nikdy neodstraňujte počas aktivity systému, kým je v úspornom režime alebo v režime hibernácie.

Ak chcete vymeniť jednotku pevného disku, postupujte takto:

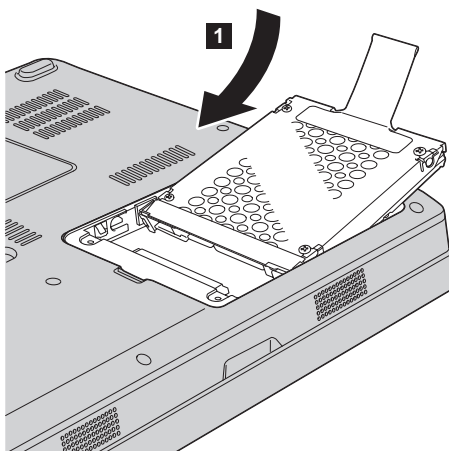
1. **Vypnite počítač**; z počítača odpojte napájací adaptér a všetky káble.
2. Zatvorte displej a obráťte počítač.
3. Odstráňte batériu.
4. Uvoľnite skrutky **1** a odstráňte kryt pevného disku **2**.



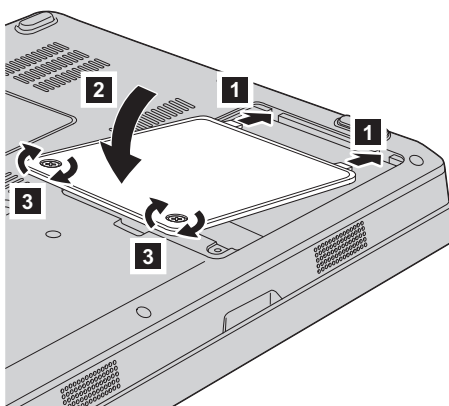
5. Odpojte pevný disk a vyberte ho potiahnutím za pútko **3**.



6. Vložte pevný disk do zásuvky pre pevný disk **1** a dôkladne ho pripevnite.



7. Zasuňte prednú časť krytu **1** a zatvorte ho **2**. Zatiahnite upevňovacie skrutky **3**.



8. Pripojte batériu.  
9. Zapnite počítač. Zapojte napájací adaptér a káble.

## Výmena pamäte

### Dôležité

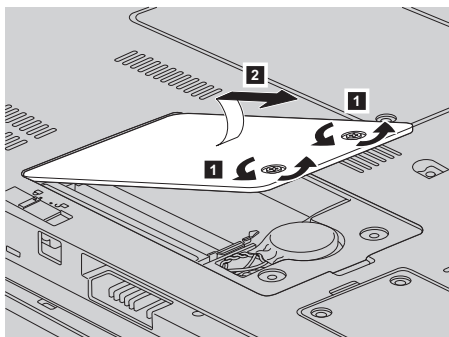
Pred výmenou pamäte si prečítajte publikáciu *Príručka o bezpečnosti a zárukách*.

Zvýšenie kapacity pamäte je účinný spôsob zrýchlenia programov. Veľkosť pamäte počítača môžete zväčšiť inštaláciou modulu PC2-5300 DDR (double data rate) II 667, DRAM (synchronous dynamic random access) alebo SO-DIMM (unbuffered small outline dual inline memory module) do pamäťového slotu vášho počítača. Pamäťové moduly SO-DIMM sú dostupné s rozličnou kapacitou.

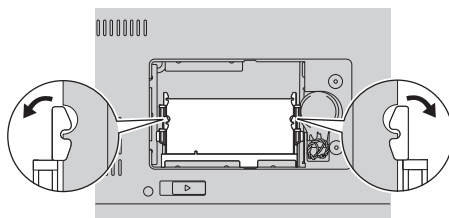
**Poznámka:** Použite len podporované typy pamäte. Ak voliteľnú pamäť nainštalujete nesprávne alebo ak nainštalujete nepodporovaný typ pamäte, pri spustení počítača sa ozve výstražné pípnutie.

Ak chcete nainštalovať pamäťový modul SO-DIMM, postupujte takto:

1. Dotknite sa kovovej dosky alebo uzemneného kovového predmetu. Eliminuje sa tým statický elektrický náboj vášho tela, ktorý by mohol poškodiť SO-DIMM. Nedotýkajte sa konektorov pamäťového modulu SO-DIMM.
2. **Vypnite počítač;** odpojte napájací adaptér a všetky káble.
3. Zatvorte displej a obráťte počítač.
4. Odstráňte batériu.
5. Uvoľnite skrutky **1** z krytu pamäťového slotu a kryt odstráňte **2**.



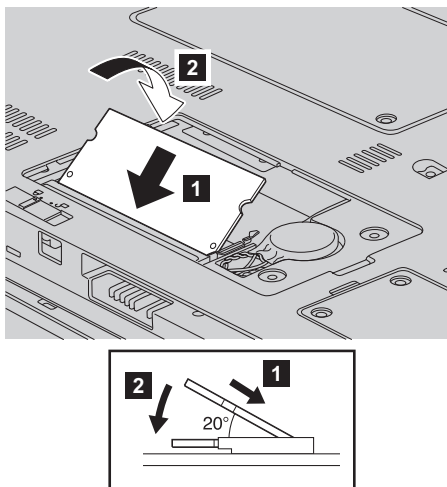
6. Ak už je v tomto pamäťovom slotu SO-DIMM nainštalovaný, odstráňte ho, aby sa uvoľnil priestor pre nový modul. Ak ho chcete odstrániť, súčasne uvoľnite západky na oboch stranách soketu. Vybratý pamäťový modul si odložte na budúce použitie.



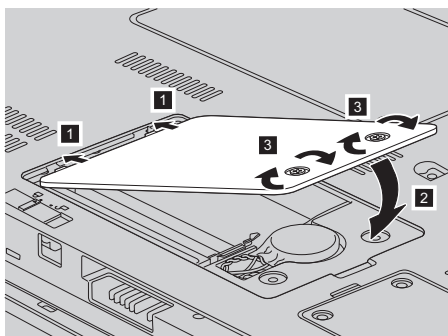
7. Nájdite drážku na strane s kontaktmi modulu SO-DIMM.

**Upozornenie:** Aby ste zabránili zničeniu modulu SO-DIMM, nedotýkajte sa jeho kontaktov.

8. Stranu modulu SO-DIMM s drážkou priložte ku strane soketu s kontaktmi, SO-DIMM vložte do soketu pod uhlom približne 20 stupňov **1** a pevne ho zatlačte do pozície **2**.



9. Zatlačte SO-DIMM nadol, aby zapadol na miesto.
10. Skontrolujte, či je pamäťový modul správne upevnený v slotu a nedá sa ním ľahko pohybovať.
11. Zasuňte prednú časť krytu pamäťového slotu **1** a zatvorte ho **2**. Zatiahnite upevňovacie skrutky krytu **3**.



**Upozornenie:** Po výmene modulu SO-DIMM, počítač zapnite až keď ste znovu pripevnili kryt pamäťového slotu. Nikdy nepoužívajte počítač s otvoreným krytom pamäťového slotu.

12. Pripojte batériu.
13. Počítač otočte a znova k nemu zapojte napájací adaptér a káble.

## Výmena pamäte

Ak sa chcete presvedčiť, či je modul SO-DIMM nainštalovaný správne, postupujte takto:

1. Zapnite počítač.
2. Počas zobrazenia úvodnej obrazovky stlačte F1. Otvorí sa obrazovka BIOS Utility. Položka "Memory" informuje o veľkosti pamäte, ktorú môžete využívať.

---

## Kapitola 6. Pomoc a servis

---

### Pomoc a servis

Ak potrebujete pomoc, servis, technickú podporu alebo chcete získať viac informácií o počítačoch Lenovo, môžete nájsť širokú škálu dostupných zdrojov spoločnosti Lenovo, ktoré vám pomôžu. Táto časť obsahuje informácie o tom, kde nájdete dodatočné informácie o počítačoch typu Lenovo, čo robiť keď sa vyskytnú problémy s vašim počítačom a koho kontaktovať v prípade nutnosti servisného zásahu.

Servisné balíky Microsoft sú zdrojom aktualizácií pre operačný systém Windows. Sú k dispozícii na webových stránkach spoločnosti Microsoft (môžu sa uplatňovať poplatky za pripojenie) alebo na CD-ROM. Podrobnejšie informácie a odkazy nájdete na [www.microsoft.com](http://www.microsoft.com). Technickú pomoc pre inštaláciu, alebo otázky týkajúce sa servisných balíkov pre váš predinštalovaný operačný systém Microsoft Windows, získate na webovej stránke Microsoft Product Support Services na adrese <http://support.microsoft.com/directory/> alebo kontaktujte Centrum podpory zákazníkov na telefónnych číslach uvedených v časti "Celosvetový telefónny zoznam" na strane 37. Táto služba môže byť spoplatnená.

---

### Online pomoc

Webové stránky spoločnosti Lenovo obsahujú aktuálne informácie o počítačoch a podpore spoločnosti Lenovo. Adresa domovskej stránky spoločnosti Lenovo je <http://www.lenovo.com>.

Informácie týkajúce sa podpory vášho počítača Lenovo 3000 nájdete na stránke [www.lenovo.com/support](http://www.lenovo.com/support). Tu nájdete návody k riešeniu problémov, rady k používaniu počítača a tipy, ktoré vám môžu prácu s vašim počítačom Lenovo uľahčiť.

---

### Volanie Centra podpory zákazníkov

Ak sa vám nepodarilo odstrániť problém, počas záručnej doby môžete získať pomoc telefonicky v Centre podpory zákazníkov. Počas záručnej doby sú k dispozícii tieto služby:

- Diagnostika problému - kvalifikovaný personál vám pomôže diagnostikovať problém a zvolí najvhodnejší postup na riešenie tohto problému.
- Oprava hardvéru Lenovo - Ak je problém zapríčinený zlyhaním hardvéru Lenovo v záručnej dobe, kvalifikovaný personál vám poskytne príslušnú úroveň servisu.
- Riadenie inžinierskych zmien - Niekedy môže byť nutné vykonať zmeny po predaji produktu. Tieto inžinierske zmeny (EC) pre vaše zariadenie vykoná spoločnosť Lenovo alebo predajca, ak je autorizovaný spoločnosťou Lenovo.

Nevzťahuje sa na tieto položky:

- Náhrada alebo použitie dielcov vyrobených spoločnosťou alebo pre spoločnosť Lenovo alebo dielcov, na ktoré sa nevzťahuje záruka

**Poznámka:** Všetky dielce, na ktoré sa vzťahuje záruka, obsahujú 7-znakovú identifikáciu vo formáte FRU XXXXXXXX

- Identifikácia zdrojov problému softvéru
- Konfigurácia BIOS ako súčasť inštalácie alebo aktualizácie
- Zmeny, úpravy alebo aktualizácie ovládačov zariadení
- Inštalácia a údržba sieťových operačných systémov (NOS)
- Inštalácia a údržba aplikačných programov

Ak chcete určiť, či je váš počítač ešte v záruke, a kedy táto záručná lehota skončí, prejdite na [www.lenovo.com/support](http://www.lenovo.com/support), vyberte **Warranty** a postupujte podľa zobrazovaných inštrukcií.

Všetky podmienky záruky spoločnosti Lenovo nájdete v konkrétnych záručných informáciách hardvéru spoločnosti Lenovo. Pre uplatnenie nároku na záručný servis je nutný doklad o kúpe.

Ak je to možné, pri telefonovaní buďte pri počítači, aby vám operátor technickej podpory mohol pomôcť vyriešiť problém. Pred zavolaním skontrolujte, či máte k dispozícii stiahnuté najnovšie ovládače zariadení a systému, spustili ste diagnostiku a poznačili ste si všetky informácie. Keď budete volať kvôli technickej pomoci, pripravte si tieto informácie:

- Typ a model počítača
- Sériové čísla počítača, monitora a ostatných komponentov a doklad o kúpe.
- Opis problému
- Presné znenie všetkých chybových správ
- Informácie o konfigurácii hardvéru a softvéru pre systém

Telefónne čísla Centra podpory zákazníkov nájdete v tejto príručke, v časti Celosvetový telefónny zoznam.

**Poznámka:** Telefónne čísla môžu byť zmenené bez upozornenia. Aktuálny zoznam telefónnych čísel Centier podpory zákazníkov spolu s ich prevádzkovými časmi nájdete na webovej stránke podpory [www.lenovo.com/support/phone](http://www.lenovo.com/support/phone). Ak zoznam neobsahuje telefónne číslo vašej krajiny alebo oblasti, kontaktujte svojho predajcu alebo obchodného zástupcu spoločnosti Lenovo.



---

## Pomoc kdekoľvek na svete

Ak s počítačom cestujete, alebo ho preveziete do krajiny, kde sa typ vášho počítača Lenovo predáva, na tento počítač sa vzťahuje Medzinárodný záručný servis, ktorý vás počas záručnej doby oprávňuje na získanie záručného servisu. Servis bude vykonaný poskytovateľom servisu, ktorý je autorizovaný na vykonanie záručného servisu.

Servisné metódy a procedúry sa môžu odlišovať podľa krajiny a niektoré služby nemusia byť dostupné vo všetkých krajinách. Medzinárodný záručný servis sa poskytuje prostredníctvom metódy servisu (ako Kuriérska služba a zberné stredisko, Služba doručenia alebo zaslania zákazníkom alebo Servis u zákazníka), ktorá sa poskytuje v krajine zabezpečujúcej servis. Servisné centrá v niektorých krajinách nemusia poskytovať servis pre všetky modely konkrétneho typu počítača. V niektorých prípadoch sa na poskytované služby môžu vzťahovať poplatky a obmedzenia.

Ak chcete zistiť, či sa na váš počítač vzťahuje medzinárodný záručný servis, alebo ak chcete zobraziť zoznam krajín, v ktorých je táto služba k dispozícii, otvorte si stránku [www.lenovo.com/support](http://www.lenovo.com/support), kliknite na **Warranty** a postupujte podľa zobrazovaných inštrukcií.



---

## Príloha A. Informácie o záruke

---

### Informácie o záruke

Táto príloha obsahuje záručné informácie pre váš počítač, vrátane záručnej lehoty a druhu záručného servisu, platné vo vašej krajine. Podmienky zmluvy o obmedzenej záruke, ktorá sa vzťahuje na váš počítač, sú uvedené v druhej kapitole Príručky o bezpečnosti a zárukách, ktorá je súčasťou dodávky vášho počítača.

### Záručná lehota

Záručná lehota sa môže líšiť v závislosti od krajiny alebo regiónu a je uvedená v nasledovnej tabuľke. POZNÁMKA: "Región" znamená Hongkong alebo Macao, špeciálny administratívny región Číny.

Záručná lehota 3 roky na dielce a 1 rok na prácu znamená, že spoločnosť Lenovo poskytuje bezplatný záručný servis na:

a. dielce a prácu počas prvého roka záručnej lehoty; a

b. len na dielce, spôsobom výmeny, v druhom a treťom roku záručnej lehoty. Všetky práce súvisiace s opravou alebo výmenou dielcov v druhom a treťom roku záručnej lehoty budú účtované poskytovateľom servisu.

Typ počítača	Krajina alebo región nákupu	Záručná lehota	Typ záručného servisu
0763	USA, Kanada, Mexiko, Brazília, Austrália, Japonsko	Dielce a práca - 1 rok Batéria - 1 rok	6 1
	Ostatné	Dielce a práca - 1 rok Batéria - 1 rok	7 1

### Typy záručného servisu

Ak je to potrebné, poskytovateľ servisu vám zabezpečí opravu alebo výmenu v závislosti od typu záručného servisu vášho počítača, určeného a opísaného v nasledujúcej tabuľke. Naplánovanie opravy bude závisieť od času zavolania zákazníka a dostupnosti náhradných dielcov. Servisné úrovne závisia od času odozvy a nie sú garantované. Uvedená úroveň záručného servisu nemusí byť k dispozícii vo všetkých štátoch a oblastiach sveta, a mimo bežnej servisnej oblasti poskytovateľa servisu sa môžu účtovať ďalšie poplatky, informácie špecifické pre danú krajinu a dané miesto si vyžiadajte u vášho miestneho zástupcu poskytovateľa servisu alebo predajcu.

#### 1. Servis "CRU" (Výmena dielca zákazníkom)

Spoločnosť Lenovo vám doručí dielce CRU na inštaláciu. Inštalácia dielcov CRU 1. vrstvy je jednoduchá, kým dielce 2. vrstvy už vyžadujú určité technické zručnosti a nástroje. Informácie o CRU a pokyny na výmenu sa dodávajú spolu s vašim počítačom a môžete ich získať od spoločnosti Lenovo na základe požiadavky. Poskytovateľa servisu môžete požiadať o inštaláciu dielcov CRU bez nároku na zaplatenie tejto inštalácie, v rámci záručného servisu určeného pre váš počítač. Spoločnosť Lenovo špecifikuje v materiáloch dodávaných spolu s náhradným CRU, či musíte poškodený CRU vrátiť. Ak je vyžadované vrátenie, 1) spolu s CRU sú dodané pokyny na vrátenie a prepravný kontajner a 2) v prípade nedoručenia poškodeného CRU do spoločnosti Lenovo do 30 dní od dátumu na potvrdenke o výmene vám môže byť CRU zaúčtovaný.

## **2. Servis u zákazníka**

Poskytovateľ servisu opraví alebo vymení chybný počítač priamo u zákazníka a overí jeho funkčnosť. Zákazník je povinný vyčleniť vhodný pracovný priestor, kde možno počítač Lenovo rozobrať a zložiť. Tento priestor musí byť čistý, dobre osvetlený a vhodný na daný účel. Niektoré počítače bude potrebné odoslať do špecializovaného servisného strediska na opravu.

## **3. Kuriérska služba alebo zberné stredisko \***

Chybný počítač pripravíte na odber za podmienok a v termíne určenom poskytovateľom servisu. Poskytovateľ servisu vám zabezpečí prepravný zásobník, ktorý slúži na prepravu počítača do určeného servisného strediska. Kuriér vyzdvihne zákazníkov počítač a doručí ho do určeného servisného strediska. Po oprave alebo výmene zabezpečí servisné stredisko vrátenie počítača na miesto vášho podnikania. Zákazník bude zodpovedať za jeho inštaláciu a kontrolu.

## **4. Služba doručenia alebo zaslania zákazníkom**

Zákazník doručí alebo pošle poštou podľa pokynov poskytovateľa servisu (bez poplatku, pokiaľ nie je stanovené inak) chybný počítač vo vhodnom obale na určené miesto. Po skončení opravy alebo výmeny bude počítač pripravený na vyzdvihnutie alebo v prípade doručovacieho servisu, vám bude počítač zaslaný na náklady spoločnosti Lenovo, pokiaľ poskytovateľ servisu nestanoví inak. Zákazník bude zodpovedať za jeho následnú inštaláciu a kontrolu.

## **5. CRU a servis u zákazníka**

Tento typ záručného servisu je kombináciou servisu typu 1 a 2 (pozrite si vyššie uvedené informácie).

## **6. CRU a Kuriérska služba alebo zberné stredisko**

Tento typ záručného servisu je kombináciou typu 1 a typu 3 (uvedené vyššie).

## **7. CRU a Služba doručenia alebo zaslania zákazníkom**

Tento typ záručného servisu je kombináciou typu 1 a typu 4 (uvedené vyššie).

**Ak je uvedený typ záručného servisu 5, 6 alebo 7, poskytovateľ servisu určí, ktorý typ záručného servisu je vhodný pre danú opravu.**

\* Tento typ servisu sa v niektorých krajinách nazýva Lenovo EasyServ alebo EasyServ.

Pri žiadosti o záručný servis sa obráťte na poskytovateľa servisu. V Kanade alebo USA volajte na telefónne číslo 1-800-IBM-SERV (426-7378). V iných krajinách volajte na nižšie uvedené čísla.

## Celosvetový telefónny zoznam

Telefónne čísla sa môžu zmeniť bez upozornenia. Aktuálne telefónne čísla nájdete na stránke <http://www.lenovo.com/support>, po kliknutí na **Support phone list**.

Krajina alebo región	Telefónne číslo
Afrika	Afrika: +44 (0)1475-555-055 Južná Afrika: +27-11-3028888 and 0800110756 Centrálna Afrika: Kontaktujte najbližšieho obchodného partnera IBM
Argentína	0800-288-5366 (Španielsky)
Austrália	1300-880-917 (Anglicky)
Rakúsko	01-24592-5901 01-211-454-610 (Nemecky)
Belgicko	02-210-9820 (Holandsky) 02-210-9800 (Francúzsky) záručný servis a podpora: 02-225-3611
Bolívia	0800-0189 (Španielsky)
Brazília	Región Sao Paulo: (11) 3889-8986 Bez poplatku mimo regiónu Sao Paulo: 0800-7014-815 (Brazilska portugalčina)
Brunej	801-1041
Kanada	1-800-565-3344 (Anglicky, francúzsky) Len Toronto: 416-383-3344
Čile	1-230-020-1103 (Španielsky)
Čína (zvláštny správny región Hong Kong)	852-2516-3919 (Kantonsky, anglicky, mandarínska čínština)
Čína (Macao S.A.R.)	0800-689 (Kantonsky, anglicky, mandarínska čínština)
Kolumbia	01-800-952-0466 (Španielsky)
Kostarika	Bez poplatku: 0-800-011-1029 (Španielsky)
Chorvátsko	0800-0426
Cyprus	+357-22-841100
Česká republika	+420-2-7213-1316
Dánsko	4520-8200 záručný servis a podpora: 7010-5150 (Dánsky)
Dominičánska republika	Bez poplatku: 1-866-434-2080 (Španielsky)
Ekvádor	1-800-426911 (Španielsky)
Salvador	Bez poplatku: 800-6264 (Španielsky)

<b>Krajina alebo región</b>	<b>Telefónne číslo</b>
Estónsko	+386-61-1796-699
Fínsko	09-459-6960 záručný servis a podpora: +358-800-1-4260 (Fínsky)
Francúzsko	0238-557-450 Softvér 0810-631-020 (Záručný servis a podpora) Hardvér 0810-631-213 (Záručný servis a podpora) (Francúzsky)
Nemecko	07032-15-49201 Záručný servis a podpora: 01805-25-35-58 (Nemecky)
Grécko	+30-210-680-1700
Guatemala	1800-624-0051 (Španielsky)
Honduras	Tegucigalpa & San Pedro Sula: 232-4222 San Pedro Sula: 552-2234 (Španielsky)
Maďarsko	+36-1-382-5720
India	1800-425-6666 alebo +91-80-2678-8970 (Anglicky)
Indonézia	001-803-606-282
Írsko	01-815-9202 Záručný servis a podpora: 01-881-1444 (Anglicky)
Izrael	+972-3-531-3900 (Givat Shmuel Service Center) +972-4-849-4608 (Haifa Service Center) (Hebrejsky, anglicky)
Taliansko	02-7031-6101 Záručný servis a podpora: 39-800-820094 (Taliansky)
Japonsko	Stolové počítače 0120-000-817 Prenosné počítače 0570-064-400
Kórea	1588-6782 (Kórejsky)
Lotyšsko	+386-61-1796-699
Litva	+386-61-1796-699
Luxembursko	+352-298-977-5063 (Francúzsky)
Malajzia	1800-88-1889
Malta	+356-23-4175
Mexiko	01-800-123-1632 (Španielsky)
Stredný východ	+44 (0)1475-555-055
Holandsko	+31-20-514-5770 (Holandsky)

<b>Krajina alebo región</b>	<b>Telefónne číslo</b>
Nový Zéland	0800-777-217 (Anglicky)
Nikaragua	Bez poplatku: 001-800-220-1830 (Španielsky)
Nórsko	6681-1100 Záručný servis a podpora: 8152-1550 (Nórsky)
Panama	206-6047 (Španielsky) Podpora zákazníkov Lenovo - bez poplatku: 001-866-434-2080
Peru	0-800-00-966 (Španielsky)
Filipíny	1800-1601-0033
Poľsko	+48-22-878-6999
Portugalsko	+351-21-892-7147 (Portugalsky)
Rumunsko	+4-021-224-4015
Ruská federácia	+7-495-940-2000 (Ruský)
Singapur	800-6011-343
Slovensko	+421-2-4954-1217
Slovinsko	+386-1-4796-699
Španielsko	91-714-7983 0901-100-000 (Španielsky)
Srí Lanka	+94-11-249-3523 (Anglicky)
Švédsko	08-477-4420 Záručný servis a podpora: 077-117-1040 (Švédsky)
Švajčiarsko	058-333-0900 Záručný servis a podpora: 0800-55-54-54 (Nemecky, francúzsky, taliansky)
Taiwan	0800-000-701 (Mandarínska čínština)
Thajsko	1-800-060-066 (Thajsky)
Turecko	00800-4463-2041 (Turecky)
Spojené kráľovstvo	01475-555-055 Štandardná záručná podpora: 08705-500-900 (Anglicky)
USA	1-800-426-7378 (Anglicky)
Uruguaj	000-411-005-6649 (Španielsky)
Venezuela	0-800-100-5722 (Španielsky)

<b>Krajina alebo región</b>	<b>Telefónne číslo</b>
Vietnam	Pre severnú oblasť a Hanoj: 84-4-843-6675 Pre južnú oblasť a Hočiminovo mesto: 84-8-829-5160 (Anglicky, vietnamsky)



---

## Príloha B. Jednotky vymeniteľné zákazníkom (CRU)

Nasledujúce dielce sú navrhnuté ako dielce CRU (Customer Replaceable Unit) pre váš počítač.

Nižšie je uvedený zoznam dielcov CRU a dokumentácie, v ktorej nájdete inštrukcie na ich odstránenie/výmenu.

	Príručka o servise a odstraňovaní problémov	Nastavovací leták	Access Help	Online Hardware Maintenance Manual
<b>CRU prvej úrovne</b>				
Batéria	X		X	X
Jednotka pevného disku	X		X	X
Optická jednotka			X	X
Napájací adaptér a napájací kábel		X		
Pamäť (štandardná)	X		X	X
<b>CRU druhej úrovne</b>				
Karta PCI Express Mini Card			X	X

Pokyny pre výmenu CRU nájdete v centre pomoci Access Help. Ak chcete spustiť Access Help, kliknite na **Start**, **All Programs** a **Lenovo Care**. Kliknite na **Access Help**

Ak tieto inštrukcie nedokážete zobrazíť alebo máte problém s výmenou CRU, môžete použiť ľubovoľný z nasledujúcich prostriedkov:

- Online Hardware Maintenance Manual z webovej stránky podpory <http://www.lenovo.com/think/support/site.wss/document.do?Indocid=part-video>
- Centrum podpory zákazníkov. Telefónne číslo Centra podpory pre vašu krajinu alebo región nájdete v časti "Celosvetový telefónny zoznam" na strane 37.



---

## Príloha C. Funkcie a špecifikácie

Podrobné informácie o jednotlivých častiach a ich funkciách nájdete v systéme online pomoci Access Help, v časti “About your computer”.

---

### Vlastnosti

#### Procesor

- Pozrite si systémové vlastnosti vášho počítača. Postupujte takto: na pracovnej ploche počítača kliknite pravým tlačidlom myši na ikonu My computer a z ponuky vyberte Properties.

#### Pamäť

- Synchronná dynamická pamäť s náhodným prístupom (DRAM) s dvojnásobnou prenosovou rýchlosťou (DDR) II

#### Úložné zariadenie

- 2,5 palcový pevný disk

#### Displej

Farebná obrazovka používa technológiu TFT:

- Veľkosť: 30,734 cm
- Rozlíšenie:
  - LCD: 1280 x 800
  - Externý monitor: Až do 2048x1536
- Ovládací prvok jasu
- Integrovaná kamera (na niektorých modeloch)

#### Klávesnica

- Snímač odtlačkov prstov (niektoré modely)
- 84-klávesov, 85-klávesov alebo 89-klávesov
- Touch pad
- Funkčný kláves Fn
- Tlačidlo Lenovo Care
- Tlačidlá na ovládanie hlasitosti
- Tlačidlo rýchleho zapnutia multimediálnych funkcií

#### Rozhranie

- Konektor pre externý monitor
- Konektor pre stereo slúchadlá
- Konektor pre mikrofón
- 4 konektory USB (Universal Serial Bus)
- Telefónny konektor RJ11

- Ethernetový konektor RJ45
- Konektor IEEE1394

### Slot ExpressCard

- ExpressCard

### Optická jednotka

- CD-ROM, DVD-ROM, Combo alebo Multi drive, v závislosti od modelu.

### Funkcia bezdrôtového pripojenia k sieti

- Integrovaná funkcia bezdrôtového pripojenia k sieti LAN alebo *Bluetooth* (na niektorých modeloch)
- Prepínač bezdrôtového rádiového pripojenia

### Čítačka digitálnych médií

- Slot pre 5 typov digitálnych médií (SD card, MMC, Memory Stick, xD-Picture Card, Memory Stick Pro)

---

## Špecifikácie

### Rozmery

- Šírka: 305 mm
- Hĺbka: 257 mm
- Výška: 31,7 mm

### Prostredie

- Maximálna nadmorská výška bez hermetizácie: 3048 m
- Prevádzková teplota
  - V nadmorskej výške do 2438 m (8000 stôp)
    - V prevádzke bez optického disku v jednotke: 5° až 35°C
    - V prevádzke s optickým diskom v jednotke: 10° až 35°C
    - Mimo prevádzky: 5° až 43°C
  - V nadmorskej výške nad 2438 m (8000 stôp)
    - Maximálna prevádzková teplota: 31,3 °C (88 °F)

**Poznámka:** Pri nabíjaní batériovej jednotky musí byť prevádzková teplota minimálne 10 °C (50 °F).

- Relatívna vlhkosť:
  - V prevádzke bez optického disku v jednotke: 8% až 95%
  - V prevádzke s optickým diskom v jednotke: 8% až 80%

### Tepelný výstup

- 65 W (222 Btu/hod) maximum

### Napájací zdroj (adaptér)

- Sínusový vstup, 50 až 60 Hz
- Vstupné napätie napájacieho adaptéra: 100-240 V AC, 50 až 60 Hz

### **Batériová jednotka**

- Lítium-iónová batéria (Li-Ion)
  - Nominálne napätie: 10,8 V DC
  - Kapacita: 2,6 AH alebo 5,2 AH (v závislosti od modelu)

### **Životnosť batérie**

- Aktuálny stav nabitia batérie nájdete pod položkou Power Meter na systémovej lište.



---

## Príloha D. Poznámky

---

### Poznámky

Spoločnosť Lenovo nemusí produkty, služby alebo komponenty uvedené v tomto dokumente, ponúkať vo všetkých krajinách. Informácie o produktoch a službách, aktuálne dostupných vo vašej krajine, môžete získať od zástupcu spoločnosti Lenovo. Žiadne odkazy na produkt, program alebo službu spoločnosti Lenovo neznamenia, ani z nich nevyplýva, že musí byť použitý len tento produkt, program alebo služba spoločnosti Lenovo. Namiesto nich môže byť použitý akýkoľvek funkčne ekvivalentný produkt, program alebo služba, ktoré neporušujú duševné vlastníctvo spoločnosti Lenovo. Užívateľ však zodpovedá za to, aby zhodnotil a overil používanie takehoto produktu, programu alebo služby.

Spoločnosť Lenovo môže vlastníť patenty alebo patenty v schvaľovacom konaní pokrývajúce predmetné záležitosti opísané v tomto dokumente. Tento dokument vám nedáva žiadnu licenciu na používanie týchto patentov. Požiadavky na licencie získate u výrobcu na adrese:

*Lenovo (United States), Inc.  
500 Park Offices Drive, Hwy. 54  
Research Triangle Park, NC 27709  
U.S.A.  
Attention: Lenovo Director of Licensing*

SPOLOČNOSŤ LENOVO GROUP LTD. POSKYTUJE TÚTO PUBLIKÁCIU "TAK AKO JE", BEZ AKÝCHKOLĽVEK VÝSLOVNÝCH ALEBO MLČKY PREDPOKLADANÝCH ZÁRUK, VRÁTANE, ALE BEZ OBMEDZENIA NA MLČKY PREDPOKLADANÉ ZÁRUKY NEPORUŠENIA PRÁV, OBCHODOVATEĽNOSTI ALEBO VHODNOSTI NA KONKRÉTNY ÚČEL. Niektoré jurisdikcie nepovoľujú zrieknutie sa výslovných ani mlčky predpokladaných záruk v určitých operáciách, preto sa na vás toto vyhlásenie nemusí vzťahovať.

Tieto informácie môžu obsahovať technické nepresnosti alebo typografické chyby. V týchto informáciách sa periodicky vykonávajú zmeny. Tieto zmeny budú začlenené do nových vydaní tejto publikácie. Spoločnosť Lenovo môže kedykoľvek bez ohlásenia urobiť vylepšenia alebo zmeny v produktoch alebo programoch popísaných v tejto publikácii.

Produkty opísané v tomto dokumente nie sú určené na použitie pri implantáciách ani iných život podporujúcich aplikáciách, pri ktorých by mohla porucha spôsobiť poranenie alebo smrť osôb. Informácie v tomto dokumente neovplyvňujú ani nemenia špecifikácie ani záruky na produkty spoločnosti Lenovo. Obsah tohto dokumentu neslúži ako vyjadrená alebo mlčky predpokladaná licencia alebo odškodnenie podľa intelektuálnych

vlastníckych práv spoločnosti Lenovo alebo tretích strán. Všetky informácie v tomto dokumente boli získané v špecifických prostrediach a slúžia ako ilustrácia. Výsledky získané v iných prevádzkových prostrediach môžu byť odlišné.

Spoločnosť Lenovo môže použiť alebo distribuovať ľubovoľné vami poskytnuté informácie vhodne zvoleným spôsobom bez toho, aby tým voči vám vznikli akékoľvek záväzky.

Ľubovoľné odkazy na webové stránky iných spoločností ako Lenovo sú uvedené len ako doplňujúce informácie a v žiadnom prípade neslúžia ako súhlas s obsahom týchto stránok. Materiály na týchto webových stránkach nie sú súčasťou materiálov tohto produktu Lenovo a ich použitie je na vaše vlastné riziko.

Akékoľvek tu uvedené údaje o výkone, boli určené v riadenom prostredí. Preto sa môžu výsledky získané operačných prostrediach výrazne odlišovať. Niektoré merania boli vykonané vo vývojovom systéme a preto nie je žiadna záruka, že budú tieto merania rovnaké aj na všeobecne dostupných systémoch. Niektoré hodnoty mohli byť odhadnuté extrapoláciou. Aktuálne výsledky môžu byť iné. Užívatelia týchto dokumentov by si mali overiť príslušné údaje pre svoje konkrétne prostredie.

## **Oznam týkajúci sa televízneho výstupu**

Nasledujúci oznam sa vzťahuje na modely, ktoré majú výrobcom implementovaný prvok televízneho výstupu.

Tento produkt zahŕňa technológiu ochrany autorského práva, ktorá je chránená metódou práv na určité patenty v USA a iné práva intelektuálneho vlastníctva, ktoré vlastní Macrovision Corporation a iní majitelia práv. Používanie tejto technológie ochrany autorských práv musí byť autorizované spoločnosťou Macrovision Corporation a je určené pre domáce použitie a iné použitie s obmedzeným zobrazovaním, pokiaľ nie je autorizované spoločnosťou Macrovision Corporation inak. Reverzné inžinierstvo alebo rozklad sú zakázané.

---

## **Poznámky o elektronických emisiách**

Nasledujúce informácie sa týkajú počítačov Lenovo 3000 V100, typ 0763.

### **Vyhlasenie Federálnej komunikačnej komisie (FCC)**

Toto zariadenie bolo testované a vyhovuje normám pre digitálne zariadenie triedy B, podľa časti 15 pravidiel FCC. Tieto normy sú navrhnuté na poskytovanie náležitej ochrany proti škodlivému rušeniu v obytnej inštalácii. Toto zariadenie produkuje, používa a môže vyžarovať rádiovú frekvenčnú energiu a ak nie je nainštalované a používané podľa inštrukcií, môže spôsobovať nežiaduce rušenie rádiovej komunikácie. Nedá sa však zaručiť, že rušenie pri niektorej inštalácii nenastane. Ak toto zariadenie spôsobuje škodlivé rušenie rádiového alebo televízneho príjmu, ktoré možno pozorovať pri vypínaní a zapínaní zariadenia, odporúčame pokúsiť sa odstrániť toto rušenie jedným alebo viacerými z týchto opatrení:



- Presmerujte alebo premiestnite prijímaciu anténu.
- Zväčšite vzdialenosť medzi zariadením a prijímačom.
- Pripojte zariadenie do zásuvky v inom obvode, ako je pripojený prijímač.
- Požiadajte o pomoc predstavitelia servisu alebo autorizovaného predajcu.

Použiť môžete len správne tierené a uzemnené káble a konektory, ktoré spĺňajú emisné normy FCC. Vhodné káble a konektory si môžete zakúpiť u autorizovaných predajcov spoločnosti Lenovo. Spoločnosť Lenovo nezodpovedá za žiadne rušenie televízneho alebo rádiového vysielania, ktoré je spôsobené použitím iných, ako odporúčaných káblov a konektorov alebo neautorizovanými zmenami alebo modifikáciami tohto produktu. Neautorizované zmeny alebo úpravy môžu zrušiť platnosť oprávnenia užívateľa na používanie tohto zariadenia.

Toto zariadenie je v súlade s časťou 15 pravidiel FCC. Prevádzka podlieha týmto podmienkam: (1) toto zariadenie nesmie spôsobovať škodlivé rušenie, a (2) toto zariadenie musí akceptovať všetko prijímané rušenie, vrátane rušenia, ktoré môže spôsobovať neželanú prevádzku.

Zodpovedná strana:

Lenovo (United States) Inc.  
One Manhattanville Road  
Purchase, New York 10577  
Telefón: (919) 254-0532



## **Vyhlasenie o súlade s Priemyselnými emisiami Kanady triedy B**

Toto digitálne zariadenie triedy B vyhovuje kanadskej norme ICES-003.

## **Avis de conformité à la réglementation d'Industrie Canada**

Cet appareil numérique de la classe B est conforme à la norme NMB-003 du Canada.

## **Vyhlasenie o súlade s normami European Union EMC Directive**

Tento produkt je v súlade s ochrannými požiadavkami smernice rady EÚ 89/336/EEC o aproximácii zákonov členských štátov vzťahujúcej sa na elektromagnetickú kompatibilitu. Spoločnosť Lenovo nemôže prevziať zodpovednosť za akékoľvek zlyhanie pri plnení ochranných požiadaviek vyplývajúce z neodporúčanej modifikácie produktu, vrátane inštalácie voliteľných kariet iných výrobcov ako spoločnosť Lenovo.

Tento produkt bol testovaný a vyhovuje normám triedy B IT zariadenia podľa CISPR 22/európskeho štandardu EN 55022. Normy pre zariadenie triedy B boli stanovené pre typické bytové prostredia na zabezpečenie primeranej ochrany proti vzájomnému rušeniu s licenčnými komunikačnými zariadeniami.

V záujme zníženia rizika interferencie rádiovkej a televíznej komunikácie a ďalších elektrických alebo elektronických zariadení musíte použiť správne tienené a uzemnené káble a konektory. Takéto káble a konektory si môžete zakúpiť u autorizovaných predajcov spoločnosti Lenovo. Spoločnosť Lenovo nepreberá zodpovednosť za žiadnu interferenciu spôsobenú použitím iných než odporúčaných káblov a konektorov.

---

## Dôležité informácie týkajúce sa smernice European Directive 2002/96/EC



**Vyhľadanie:** Táto značka sa používa iba v krajinách Európskej únie (EU) a Nórska. Toto zariadenie je označené v súlade so smernicou European Directive 2002/96/EC týkajúcou sa likvidácie elektrických a elektronických zariadení (WEEE). Táto smernica určuje postup pri vrátení a recyklácii použitých zariadení v Európskej únii. Tento štítok sa používa na označenie produktov, ktoré sa na základe tejto smernice nesmú po skončení životnosti vyhadzovať, pretože je možná ich recyklácia.

**Remarque :** Cette étiquette concerne uniquement les pays de l'Union européenne et la Norvège. Cet appareil porte une étiquette liée aux dispositions de la Directive 2002/96/CE du Conseil Européen relative aux déchets d'équipements électriques et électroniques (DEEE). Cette directive détermine les dispositions générales, applicables dans l'Union européenne, pour la récupération et le recyclage des équipements utilisés. Cette étiquette est apposée à différents produits pour signaler qu'ils ne doivent pas être jetés mais récupérés, selon les dispositions énoncées dans la directive.

**注意:** このマークは、EU 諸国およびノルウェーにおいてのみ適用されます。この機器には、EU 諸国に対する廃電気電子機器指令 2002/96/EC (WEEE) のラベルが貼られています。この指令は、EU 諸国に適用する使用済み機器の回収とリサイクルの骨子を定めています。このラベルは、使用済みになった時に指令に従って適正な処理をする必要があることを知らせるために、種々の製品に貼られています。

---

## Ponuka softvéru IBM Lotus

**K ponuke:** Ako oprávnený užívateľ počítača Lenovo získavate jednu limitovanú licenciu na softvér Lotus Notes® “Standalone” Client a jednu licenciu na softvér Lotus SmartSuite®. Tieto licencie vás oprávňujú nainštalovať tento softvér na váš počítač Lenovo a používať ho spolu s jednou z uvedených volieb:

- **Médium tohto softvéru nie je súčasťou tejto ponuky. Ak ešte nemáte príslušné médium softvéru Lotus Notes Client alebo Lotus SmartSuite,** môžete si objednať CD tohto produktu a nainštalovať si ho na svoj počítač. Viac informácií nájdete v “Ak si chcete objednať CD” na strane 52.
- **Ak už máte k dispozícii licenčnú kópiu tohto softvéru,** ste oprávnený vytvoriť a používať jednu dodatočnú kópiu tohto softvéru.

**Informácie o IBM Lotus Notes:** So samostatným klientom Notes s obmedzeným používaním môžete integrovať svoje najdôležitejšie zdroje správ, kolaboratívneho a osobného riadenia informácií (PIM) —ako sú e-mail, kalendár, zoznam úloh, — ku ktorým môžete pristupovať keď ste pripojený k vašej sieti, ale aj keď ste od nej odpojený. Samostatná licencia neobsahuje oprávnenie na prístup k žiadnym serverom IBM Lotus Domino. Táto samostatná licencia však môže byť aktualizovaná na úplnú licenciu Notes za zvýhodnenú cenu. Podrobnejšie informácie nájdete na stránke <http://www.lotus.com/notes>.

**Informácie o IBM Lotus SmartSuite:** Lotus SmartSuite obsahuje výkonné aplikácie s čas šetriacimi funkciami, ktoré vám umožnia priame zahájenie práce a prevedú vás jednotlivými úlohami.

- Lotus Word Pro<sup>®</sup> – Textový editor
- Lotus 1-2-3<sup>®</sup> – Tabuľkový procesor
- Lotus Freelance Graphics<sup>®</sup> – Prezentačný grafický nástroj
- Lotus Approach<sup>®</sup> – Databázový systém
- Lotus Organizer<sup>®</sup> – Časový, kontaktný a informačný manažér
- Lotus FastSite<sup>®</sup> – Nástroj webového publikovania
- Lotus SmartCenter – Internetový informačný manažér

**Podpora zákazníkov:** Informácie o podpore a telefónnych číslach, ktoré vám môžu pomôcť s úvodnou inštaláciou softvéru, nájdete na stránke <http://www.lenovo.com/support>. Ak máte záujem o technickú podporu presahujúcu rámec tejto počítačovej podpory pri inštalácii, prejdite na stránku <http://www.lotus.com/passport>.

**Zmluva International Program License Agreement:** Softvér, na ktorý máte licenciu na základe tejto ponuky, neobsahuje aktualizácie softvéru alebo technickú podporu a podlieha zmluvným podmienkam a požiadavkám zmluvy IBM International Program License Agreement (IPLA), ktorá je súčasťou tohto softvéru. V tejto ponuke opísané používanie programov Lotus SmartSuite a Lotus Notes vyžaduje súhlas s podmienkami tejto ponuky a zmluvy IPLA. Podrobnejšie informácie o zmluve IBM IPLA nájdete na stránke <http://www.ibm.com/software/sla/sladb.nsf>. Tieto programy nie sú určené na ďalší predaj.

**Dôkaz nároku:** Doklad o kúpe vášho kvalifikovaného počítača Lenovo, ako aj tento dokument ponuky, by mal byť uchovaný ako váš dôkaz nároku.

### **Nákup aktualizácií, dodatočných licencií a technickej podpory**

Aktualizácie a technická podpora sú dostupné za poplatok prostredníctvom programu

IBM's Passport Advantage®. Informácie o možnosti zakúpenia ďalších licencií na produkty Notes, SmartSuite alebo ďalšie produkty Lotus® nájdete na stránkach <http://www.ibm.com> or <http://www.lotus.com/passport>.

### **Ak si chcete objednať CD:**

**Dôležité:** Na základe tohto dokumentu si môžete pre každú licenciu objednať jedno médium CD. Budete musieť zadať 7-miestne sériové číslo nového počítača Lenovo, ktorý ste kúpili. Toto CD získate bez nároku na poplatok, avšak je možné, že budete musieť zaplatiť poplatky za doručenie, clo a daň, ktoré podliehajú miestnym zákonom. Vaša žiadosť bude vybavená od 10 do 20 pracovných dní odo dňa doručenia žiadosti.

#### **–V USA alebo Kanade:**

Volajte 800-690-3899

#### **–V krajinách Latinskej Ameriky:**

Cez Internet: <http://smartsuite.modusmedia.com>

Poštová adresa:

IBM - Lotus Notes and SmartSuite Program  
Modus Media International  
501 Innovation Avenue  
Morrisville, NC, USA 27560

Fax: 919-405-4495

Otázky ohľadne objednávok posielajte na:

[smartsuite\\_ibm@modusmedia.com](mailto:smartsuite_ibm@modusmedia.com)

#### **–V európskych krajinách:**

Cez Internet: <http://ibm.modusmedia.co.uk>

Poštová adresa:

IBM - Lotus Notes and SmartSuite Program  
P.O. Box 3118  
Cumbernauld, Scotland, G68 9JX

Otázky ohľadne objednávok posielajte na:

[ibm\\_smartsuite@modusmedia.com](mailto:ibm_smartsuite@modusmedia.com)

#### **–V krajinách Pacifickej Ázie:**

Cez Internet: <http://smartsuite.modusmedia.com>

Poštová adresa:

IBM - Lotus Notes and SmartSuite Program  
Modus Media International  
eFulfillment Solution Center  
750 Chai Chee Road  
#03-10/14, Technopark at Chai Chee,  
Singapore 469000

Fax: +65 6448 5830

Otázky ohľadne objednávok posielajte na:

[Smartsuiteapac@modusmedia.com](mailto:Smartsuiteapac@modusmedia.com)

---

## Ochranné známky

Nasledujúce pojmy sú ochranné známky spoločnosti Lenovo v USA alebo iných krajinách:

- Lenovo
- Lenovo Care
- Rescue and Recovery
- ThinkVantage

Nasledujúce výrazy sú ochranné známky spoločnosti International Business Machines Corporation v USA alebo iných krajinách:

- IBM
- Lotus
- Lotus 1-2-3
- Lotus Approach
- Lotus FastSite
- Lotus Freelance Graphics
- Lotus Notes
- Lotus Organizer
- Lotus SmartCenter
- Lotus SmartSuite
- Lotus Word Pro

Microsoft a Windows sú ochranné známky spoločnosti Microsoft Corporation v USA alebo iných krajinách.

Intel, Pentium a Intel SpeedStep sú ochranné známky spoločnosti Intel Corporation v USA alebo iných krajinách. (Úplný zoznam ochranných známk spoločnosti Intel obsahuje [www.intel.com/sites/corporate/tradmarx.htm](http://www.intel.com/sites/corporate/tradmarx.htm))

Ostatné názvy spoločností, produktov alebo služieb môžu byť ochrannými alebo servisnými známkami iných subjektov.



---

# Index

## A

Access Help 1, 8, 10, 21, 41

## B

batéria

problémy 17  
výmena 23

## C

CRU (Customer Replaceable Unit)  
zoznam náhradných dielcov 41

## Č

čistenie počítača 7

## D

diagnostikovanie problémov 10  
dôležité typy 3

## H

heslo

nastavenie 4  
problémy 13

## CH

chybové správy 10  
chyby bez správ 13

## L

Lenovo Care 41  
tlačidlo 1, 18, 21, 27, 43

## O

obnova predinštalovaného softvéru 21  
obrazovka počítača 16  
odstraňovanie problémov 10

## P

PC-Doctor for Windows 10

pevný disk

problémy 18  
výmena 24, 27

pomoc

a servis 31  
na celom svete 33  
telefonická 31  
webu 31

prenos počítača 4  
problém so spustením 18

problémy

batéria 17  
diagnostikovanie 10  
heslo 13  
hibernácia 14  
klávesnica 14  
obrazovka počítača 16  
odstraňovanie problémov 10  
pevný disk 18  
riadenie napájania 14  
snímač odtlačkov prstov 18  
spustenie 18  
úsporný 14

problémy s hibernáciou 14  
problémy s klávesnicou 14  
problémy s úsporným režimom 14  
prostredie 3

## R

Rescue and Recovery 21

## S

snímač odtlačkov prstov 43  
problémy s autentifikáciou 18  
starostlivosť 6

## Š

špecifikácie 44

## T

telefón, pomoc 31  
typy, dôležité 3

## V

vlastnosti 43  
výmena jednotky pevného disku 27  
výmena pevného disku 24  
výmena, batérie 23

## W

web, pomoc 31

## Z

záruka

informácie 35  
zoznam priority poradia bootovania 19







Identifikačné číslo: 42T8084

Vytlačené v Číne

(1P) P/N: 42T8084

