

# Lenovo 3000 V100 Setup Poster

## P/N 42T8241 (Greek)

8/18/2006

Size : 11x14 inches

Color : 2 color job = ■ Process Black (This plate must be printed in PMS Process Black C) ■ Process Magenta (This plate must be printed in PMS 1375C) ㄒ

Font : IBM Fonts and Helvetica Neue Family

Material : 100 gsm gloss art paper (Use 100% recycled paper in only Japan.)

Blue line shows die-cut. DO NOT PRINT.

Please change the barcode No.

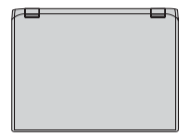
Please change the country name if the poster is printed in other than China.

## Lenovo 3000

lenovo

### Περιεχόμενα συσκευασίας

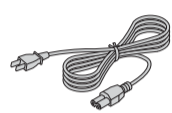
Υπολογιστής 3000



Μπαταρία



Καλώδιο ρεύματος



Μετασχηματιστής  
εναλλασσόμενου  
ρεύματος



Εγχειρίδια



- Οδηγίες εγκατάστασης (το παρόν φυλλάδιο)
- Οδηγός ασφάλειας και εγγύησης
- Οδηγός συντήρησης και επίλυσης προβλημάτων
- Άλλα συμπληρωματικά έντυπα και φυλλάδια

Στην πίσω πλευρά μπορείτε να βρείτε σημειώσεις σχετικά με το CD αποκατάστασης και τα εξαρτήματα που δεν περιλαμβάνονται στη λίστα, λείπουν ή έχουν υποστεί φθορά.

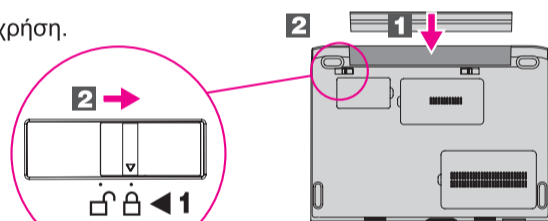
### Οδηγίες αρχικής εγκατάστασης



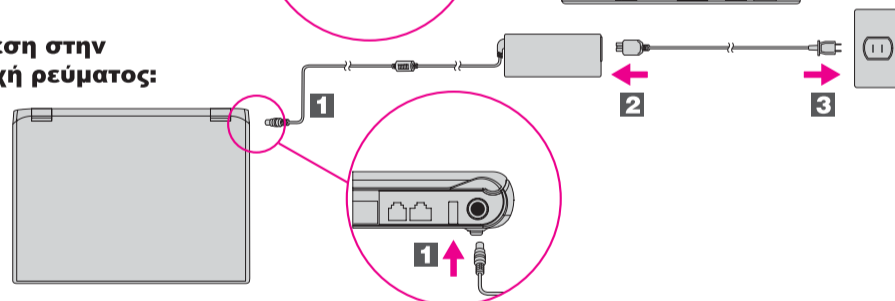
Πριν ξεκινήσετε τη χρήση του υπολογιστή, διαβάστε τις οδηγίες ασφάλειας και τις σημαντικές συμβουλές που σας παρέχονται στα εγχειρίδια.

#### 1 Εγκατάσταση μπαταρίας:

Η μπαταρία είναι έτοιμη προς χρήση.



#### 2 Σύνδεση στην παροχή ρεύματος:



#### 3 Εκκίνηση του υπολογιστή:



#### 4 Χρήση του πλαισίου αφής:

Μετακινήστε το δάχτυλό σας στο πλαίσιο αφής στην κατεύθυνση προς την οποία θέλετε να μετακινήσετε το δείκτη. Το αριστερό και το δεξί πλήκτρο κάτω από το πλήκτρο διαστήματος και το πλαίσιο αφής εκτελούν τις ίδιες λειτουργίες με τα πλήκτρα του ποντικιού.

#### 5 Ρύθμιση παραμέτρων του λειτουργικού συστήματος σύμφωνα με τις οδηγίες στην οθόνη:

Η διαδικασία αυτή διαρκεί αρκετή ώρα και ενδέχεται να γίνει μερικές φορές επανεκκίνηση του υπολογιστή.

#### 6 Για αναλυτικές πληροφορίες, πατήστε το πλήκτρο Lenovo Care(SM):



#### 1 Κεραίες για ασύρματη σύνδεση σε δίκτυο LAN

#### 2 Ενσωματωμένη κάμερα\*

\*Διατίθεται μόνο σε ορισμένα μοντέλα.

#### 3 Διακόπτης λειτουργίας



#### 4 Πλήκτρο Lenovo Care



#### 5 Πλήκτρο άμεσης εκκίνησης (Instant On)

Άμεση εκκίνηση εφαρμογών πολυμέσων ακόμα και όταν ο υπολογιστής σας δεν βρίσκεται σε λειτουργία.

#### 6 Πλήκτρα ελέγχου έντασης ήχου και σίγασης



#### 7 Διακόπτης ασύρματης ραδιοεπικοινωνίας



#### 8 Ανάγνωση δακτυλικού αποτυπώματος\*

\*Διατίθεται μόνο σε ορισμένα μοντέλα.

#### 9 Πλήκτρο Fn

Χρησιμοποιήστε το σε συνδυασμό με άλλα πλήκτρα για την πρόσβαση σε ειδικές λειτουργίες



Σίγαση ήχου



Μείωση έντασης ήχου



Αύξηση έντασης ήχου



Μετάβαση σε κατάσταση αναμονής (standby)



Διαχείριση ασύρματων συνδέσεων



Επιλογή τρόπου προβολής



Αλλαγή φωτεινότητας οθόνης



Μετάβαση σε κατάσταση αδράνειας (hibernation)



Μετακίνηση στην αρχή



Μετακίνηση στο τέλος



Πλήκτρα ελέγχου πολυμέσων



# Lenovo 3000 V100 Setup Poster P/N 42T8241 (Greek)

8/18/2006

Size : 11x14 inches

Color : 2 color job = ■ Process Black (This plate must be printed in PMS Process Black C)  
■ Process Magenta (This plate must be printed in PMS 1375C) ㄣ

Font : IBM Fonts and Helvetica Neue Family

Material : 100 gsm gloss art paper (Use 100% recycled paper in only Japan.)

Blue line shows die-cut. DO NOT PRINT.

Please change the barcode No.

Please change the country name if the poster is printed in other than China.

## Lenovo 3000

Όταν πατήσετε το πλήκτρο Lenovo Care στο πληκτρολόγιό σας, ανοίγει το παράθυρο της υπηρεσίας Lenovo Care. Για να μάθετε περισσότερα για τις χρησιμοποιούμενες τεχνολογίες και για άλλα στοιχεία του υπολογιστή σας, επιλέξτε ένα θέμα στην ενότητα "Help and support" της υπηρεσίας Lenovo Care ή γράψτε μια λέξη στο πεδίο αναζήτησης.



### Lenovo Care

Η υπηρεσία Lenovo Care σας παρέχει πληροφορίες και εργαλεία που μπορούν να σας βοηθήσουν στη ρύθμιση, κατανόηση, συντήρηση και ενίσχυση του υπολογιστή σας.



### Access Connections

Η λειτουργία Access Connections επιτρέπει την ομαλή εναλλαγή μεταξύ ενσύρματου και ασύρματου περιβάλλοντος σύνδεσης και διαχειρίζεται αυτόματα τις ρυθμίσεις ασφάλειας, τους εκτυπωτές, τις επιλογές για την αρχική σελίδα και άλλες ρυθμίσεις που σχετίζονται με τη θέση του υπολογιστή.



### Presentation Director

Η λειτουργία Presentation Director σας βοηθά στην προετοιμασία και προβολή παρουσιάσεων ακόμη και όταν δεν βρίσκεστε στο γραφείο σας.



### Rescue and Recovery

Η λειτουργία Rescue and Recovery προσφέρει ένα σύνολο εργαλείων διάγνωσης προβλημάτων, λήψης βοήθειας και αποκατάστασης του συστήματος σε περίπτωση βλάβης, ακόμη και όταν δεν είναι δυνατή η φόρτωση του λειτουργικού συστήματος ή η επικοινωνία με το τμήμα υποστήριξης.



### Message Center

Στο Message Center παρουσιάζονται μηνύματα που σας ενημερώνουν σχετικά με χρήσιμα προϊόντα λογισμικού που έχουν προεγκατασταθεί στον υπολογιστή σας. Το Message Center παρέχει επίσης μηνύματα σχετικά με την ύπαρξη ενημερωμένων εκδόσεων των προγραμμάτων που έχουν εγκατασταθεί στον υπολογιστή σας.



### Access Help

Το Access Help είναι ένα ηλεκτρονικό εγχειρίδιο που παρέχει απαντήσεις στις περισσότερες ερωτήσεις σας σχετικά με τη χρήση του υπολογιστή σας. Επιπλέον σας βοηθά να ρυθμίσετε τις προεγκατεστημένες λειτουργίες και τα εργαλεία καθώς και να επιλύσετε διάφορα προβλήματα.



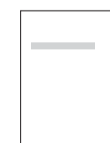
### Help Center

Το Help Center είναι ένα ηλεκτρονικό εγχειρίδιο που παρέχει πληροφορίες για τον υπολογιστή σας. Το Help Center παρέχει επίσης πληροφορίες βοήθειας και υποστήριξης, καθώς και πληροφορίες για άλλα προϊόντα και υπηρεσίες.

Για να μάθετε περισσότερα, πατήστε το πλήκτρο Lenovo Care:

## Χρήση των εγχειριδίων και του Help Center

Για λεπτομερείς πληροφορίες σχετικά με τον υπολογιστή σας, ανατρέξτε στα εγχειρίδια "Οδηγός ασφάλειας και εγγύησης" και "Οδηγός συντήρησης και επίλυσης προβλημάτων" ή ανοίξτε το Help Center.



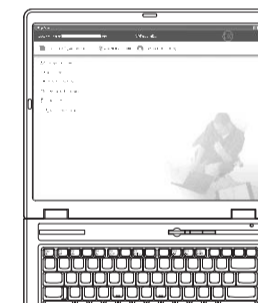
### Οδηγός ασφάλειας και εγγύησης

- Σημαντικές πληροφορίες για την ασφάλεια
- Πληροφορίες εγγύησης



### Οδηγός συντήρησης και επίλυσης προβλημάτων

- Εισαγωγή σε άλλες πηγές πληροφοριών
- Σημαντικές συμβουλές για τη φροντίδα του υπολογιστή σας
- Διάγνωση και επίλυση προβλημάτων
- Επιλογές αποκατάστασης
- Βοήθεια και υπηρεσίες
- Πληροφορίες εγγύησης για τον υπολογιστή σας



Για να ανοίξετε το Help Center, πατήστε το πλήκτρο Lenovo Care και επιλέξτε ένα θέμα από την ενότητα "Help and support" της υπηρεσίας Lenovo Care.



### Learn about your computer (Εκμάθηση του υπολογιστή)

- Use system features (Χρήση λειτουργιών του συστήματος)
- Configure (Ρύθμιση)
- Protect & recover (Προστασία και αποκατάσταση)
- Download & upgrade (Μεταφόρτωση και αναβάθμιση)
- Stay current (Λήψη νέων εκδόσεων)



### Get help and support (Λήψη βοήθειας και υποστήριξης)

- View references (Προβολή υλικού αναφοράς)
- Find support information (Εύρεση πληροφοριών υποστήριξης)
- Diagnose a problem (Διάγνωση προβλήματος)
- Download & update (Μεταφόρτωση και ενημέρωση)
- Ask an expert (Υποβολή ερώτησης σε ειδικό)



### Browse other offerings (Άλλα προϊόντα)

- Learn how to achieve all day computing (Αδιάκοπη λειτουργία)
- Options for your computer (Πρόσθετες λειτουργίες)
- New looks for your desktop (Αλλαγή επιφάνειας εργασίας)
- Services for your computer (Υπηρεσίες για τον υπολογιστή σας)

\* Πρόσθετες σημειώσεις για την αποσυσκευασία:

- 1) Ορισμένα μοντέλα μπορεί να περιέχουν εξαρτήματα που δεν περιλαμβάνονται στη λίστα.
- 2) Εάν κάποιο εξάρτημα λείπει ή έχει υποστεί φθορά, επικοινωνήστε με το κατάστημα όπου αγοράσατε τον υπολογιστή.
- 3) Ό,τι χρειάζεστε για την αποκατάσταση των προεγκατεστημένων αρχείων και εφαρμογών βρίσκεται ήδη στο σκληρό σας δίσκο, γεγονός που καθιστά περιττή τη χρήση ενός CD αποκατάστασης. Για περισσότερες πληροφορίες, ανατρέξτε στην ενότητα "Επιλογές αποκατάστασης" στον Οδηγό συντήρησης και επίλυσης προβλημάτων.

© Copyright Lenovo 2006.  
Με την επιφύλαξη παντός δικαιώματος.

Printed in China

