

Lenovo 3000 V200 Setup Poster

P/N 42W9067

3/12/2007

Size : 11x14 inches

Color : 2 color job = ■ Process Black (This plate must be printed in PMS Process Black C)

■ Process Magenta (This plate must be printed in PMS 1375C)

Font : IBM Fonts and Helvetica Neue Family

Material : 100 gsm gloss art paper (Use 100% recycled paper in only Japan.)

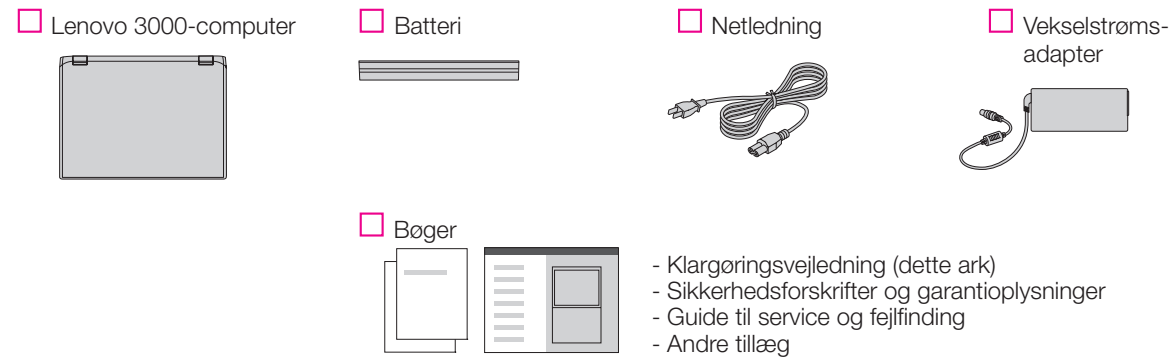
Blue line shows die-cut. DO NOT PRINT.

Please change the barcode No.

Please change the country name if the poster is printed in other than China.

Lenovo 3000

Pakkens indhold:



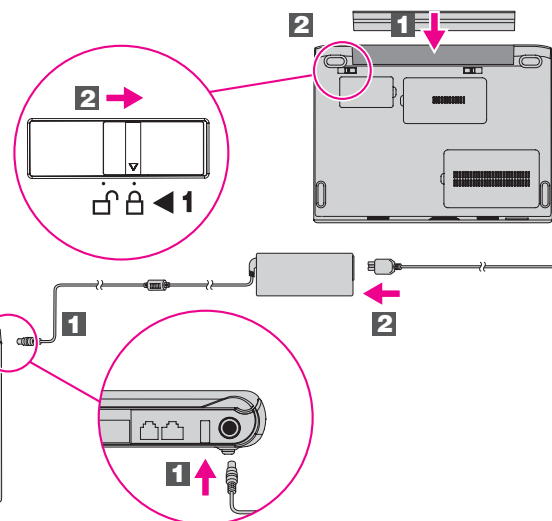
Se bemærkningerne på bagsiden om manglende eller ødelagte dele samt retableringsdiske.

Klargøringsvejledning

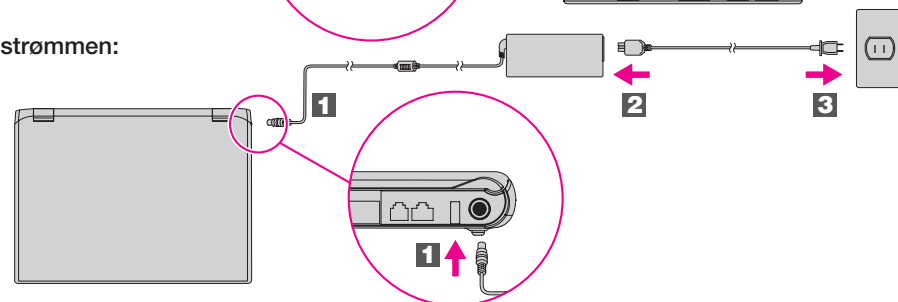


Inden du bruger computeren, skal du læse sikkerhedsforskrifterne og de vigtige tip i de bøger, der leveres sammen med computeren.

- 1** **Installér batteriet:**
Batteriet er klar til brug.



- 2** **Tilslut strømmen:**



- 3** **Tænd for strømmen:**

- 4** **Peg og klik med navigationspladen:**
Bevæg fingeren på navigationspladen i den retning, som markøren skal bevæge sig. Navigationspladen og venstre og højre knap neden for tastaturet fungerer som museknapper.

- 5** **Konfigurer styresystemet ved at følge vejledningen på skærmen:**
Denne process tager flere minutter.

- 6** **Tryk på Lenovo Care-knappen for at få flere oplysninger:**

- 1** **Antenner til trådløst LAN (primær og ekstra)**

- 1a** **Antenne til trådløst LAN (tredje)***
* Kun på visse modeller.

- 2** **Indbygget kamera ***
* Kun på visse modeller.

- 3** **Afbryder**



- 4** **Lenovo Care-knap**



- 5** **InstantON-knap**
Start medieprogrammer, både når computeren er tændt, og når den er slukket.



- 6** **Lydstyrkeknapper**

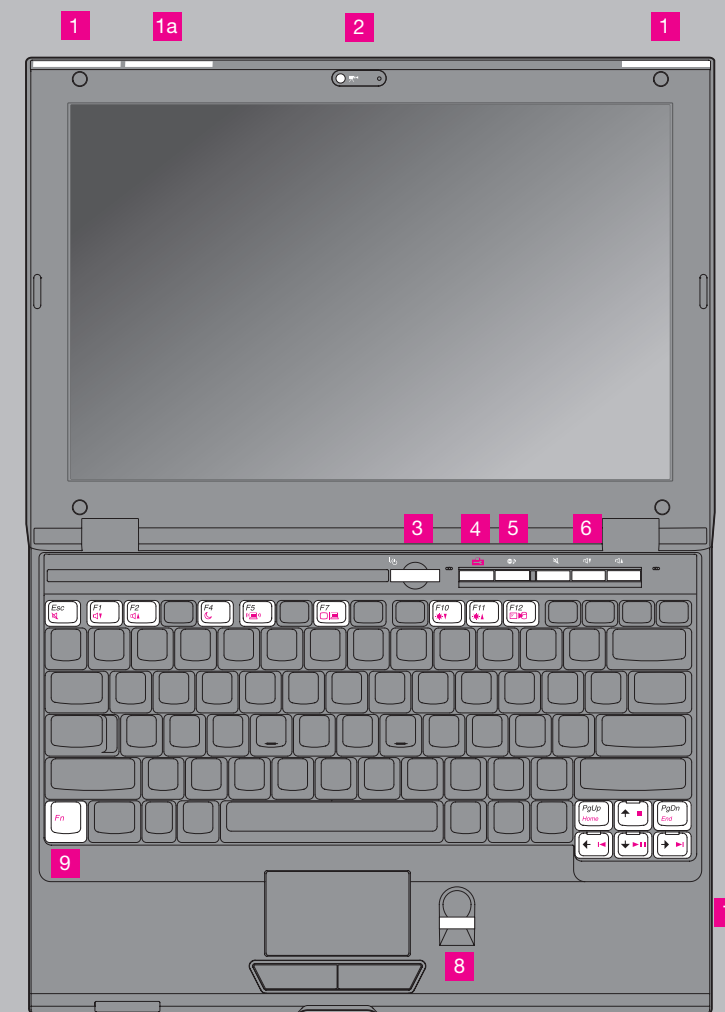
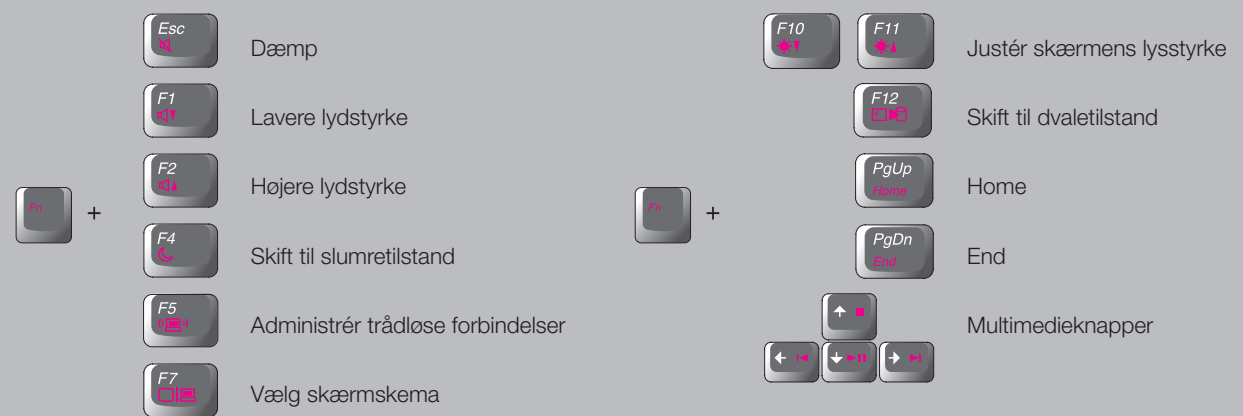


- 7** **Kontakt til trådløs radio**



- 8** **Fingeraftrykslæser ***
* Kun på visse modeller.

- 9** **Fn-tast**
Bruges sammen med andre taster for at anvende særlige funktioner.



Lenovo 3000 V200 Setup Poster

P/N 42W9067

3/12/2007

Size : 11x14 inches

Color : 2 color job = ■ Process Black (This plate must be printed in PMS Process Black C)

■ Process Magenta (This plate must be printed in PMS 1375C)

Font : IBM Fonts and Helvetica Neue Family

Material : 100 gsm gloss art paper (Use 100% recycled paper in only Japan.)

Blue line shows die-cut. DO NOT PRINT.

Please change the barcode No.

Please change the country name if the poster is printed in other than China.

Lenovo 3000

Hvis du vil have flere oplysninger om Lenovo-teknologier og andre emner, skal du åbne Lenovo Care ved at trykke på Lenovo Care-knappen.



Lenovo Care

Lenovo Care fører dig til en række oplysninger og værktøjer, som du kan bruge til at konfigurere, forstå, vedligeholde og udvide computeren.



Access Connections

Med Access Connections kan du problemfrit skifte mellem almindelige og trådløse miljøer og automatisk administrere sikkerhedsindstillinger, printere, hjemmesider og andre profilspecifikke indstillinger.



Præsentationsstyring

Ved hjælp af Præsentationsstyring kan du planlægge og vise præsentationer uden problemer, selv når du ikke er på kontoret.



Rescue and Recovery

Rescue and Recovery inkluderer et sæt retableringsværktøjer, som hjælper dig med hurtigt at fejlfinde, skaffe hjælp og retablere computeren efter systemnedbrud, selv hvis det primære styresystem ikke kan startes, og du ikke kan komme i forbindelse med supportteamet.



Meddelelsescenter

Meddelelsescenter viser meddelelser, som informerer dig om nyttige programmer, der er forudinstalleret på computeren. Meddelelsescenter kan også vise meddelelser om nye opdateringer, du kan hente for at holde computeren opdateret.



Help Center

Help Center fungerer som grænseflade til brugervejledningen, systemværktøjer, serviceydelse og Lenovos websteder på internettet.

Tryk på Lenovo Care-knappen for at få flere oplysninger:



Brug af Access-hjælp (onlinebog) og de leverede bøger

Åbn Access-hjælp eller læs bøgerne Sikkerhedsforskrifter og garantioplysninger og Guide til service og fejlfinding for at få flere oplysninger om computeren.



Access-hjælp

Access-hjælp er en omfattende onlinebog, hvor du kan finde svar på de fleste spørgsmål om computeren, få hjælp til at konfigurere forudinstallerede faciliteter og værktøjer og til at løse problemer.

Gør et af følgende for at starte Access-hjælp:

- Tryk på Lenovo Care-knappen. I Lenovo Care skal du klikke på "Adgang til onlinehjælp" under Kviklink.
- Klik på Start, flyt markøren til Alle programmer og herefter til Lenovo Care. Klik på Access-hjælp.



Sikkerhedsforskrifter og garantioplysninger

- Vigtige sikkerhedsforskrifter
- Driftsbetingelser og andre vigtige oplysninger
- Oplysninger om garanti



Guide til service og fejlfinding

- Introduktion til andre nyttige informationskilder
- Vigtige tip til håndtering af computeren
- Fejlfinding og problemløsning
- Retableringsmuligheder
- Hjælp og service
- Garantioplysninger for computeren

* Bemærkninger til udpakningen:

- 1) Nogle modeller kan indeholde ekstra dele, som ikke er angivet.
- 2) Kontakt forhandleren, hvis en del mangler eller er beskadiget.
- 3) Alt det, du skal bruge til at retablere forudinstallerede filer og programmer, er på harddisken. Derfor har du ikke brug for en retableringsdisk. Der er flere oplysninger i afsnittet "Retableringsmuligheder" i Guide til service og fejlfinding.

© Copyright Lenovo 2007.
All rights reserved.

Følgende varemærker tilhører Lenovo:

Lenovo
Lenovo Care
Access Connections
Rescue and Recovery

Printed in China

For Barcode Position Only