

Lenovo 3000 V200

Sprievodca servisom a odstraňovaním
problémov

Lenovo 3000 V200

Sprievodca servisom a odstraňovaním
problémov

Poznámka

Skôr ako začnete používať tieto informácie a produkt, prečítajte si nasledujúcu dokumentáciu:

- *Príručka o bezpečnosti a zárukách* sa nachádza v balení spolu s touto publikáciou.
- Informácie týkajúce sa bezdrôtového pripojenia v online systéme pomoci *Access Help* a Príloha D, "Poznámky", na strane 47.
- *Regulačné vyhlásenia* sa nachádza v balení spolu s touto publikáciou.

Obsah

Čítajte ako prvé	v	Kapitola 5. Rozšírenia a náhrady zariadení	25
Kapitola 1. Vyhľadávanie informácií	1	Výmena batérie	25
Táto príručka a ďalšie publikácie	1	Výmena jednotky pevného disku	26
Vyhľadávanie informácií pomocou tlačidla Lenovo Care	2	Výmena pamäte	29
Kapitola 2. Starostlivosť o váš počítač	3	Kapitola 6. Pomoc a servis	33
Dôležité tipy.	3	Pomoc a servis	33
Dbajte na to, kde a ako pracujete.	3	Pomoc prostredníctvom internetu	33
S počítačom zaobchádzajte opatrne	4	Volanie Centra podpory zákazníkov	33
Počítač prenášajte podľa pokynov	4	Pomoc kdekoľvek na svete	35
S pamäťovými médiami a jednotkami zaobchádzajte podľa pokynov	4	Celosvetový telefónny zoznam	35
Pri nastavovaní hesiel buďte opatrní	4	Príloha A. Informácie o záruke	39
Iné dôležité tipy.	5	Typy záručného servisu	39
Čistenie povrchu počítača	5	Príloha B. Jednotky vymeniteľné zákazníkom (CRU)	41
Čistenie klávesnice vášho počítača	6	Príloha C. Funkcie a špecifikácie	43
Čistenie obrazovky vášho počítača	6	Vlastnosti	43
Starostlivosť o snímač odtlačkov prstov.	6	Špecifikácie	44
Kapitola 3. Riešenie problémov s počítačom	9	Príloha D. Poznámky	47
Často kladené otázky.	10	Poznámky	47
Diagnostika problémov	11	Poznámky o elektronických emisiách	48
Odstraňovanie problémov	11	Vyhlásenie Federálnej komunikačnej komisie (FCC)	48
Chybové správy	11	Vyhlásenie o súlade s Priemyselnými emisiami Kanady triedy B	49
Chyby bez správ	15	Avis de conformité à la réglementation d'Industrie Canada	49
Problém s heslom	16	Vyhlásenie o súlade s normami European Union EMC Directive	49
Problémy s klávesnicou	16	Japonské vyhlásenie VCCI pre zariadenia triedy B.	50
Problémy pohotovostného režimu alebo režimu hibernácie	16	Vyhlásenia EU WEEE	50
Problémy s obrazovkou	18	Vyhlásenie pre užívateľov v USA	50
Problémy s batériou	20	Ponuka softvéru IBM Lotus	50
Problém jednotky pevného disku	21	Ochranné známky.	52
Problém so spustením	21	Index	55
Problém autentifikácie odtlačku prsta	21		
Iné problémy	21		
Kapitola 4. Možnosti obnovy	23		
Používanie programu Rescue and Recovery	23		
Obnova pôvodného obsahu	23		
Obnova údajov	24		

Čítajte ako prvé

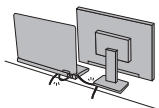


Keď je váš počítač zapnutý alebo sa nabíja jeho batéria, základňa, opierka dlaní a niektoré iné časti môžu byť horúce. Nevystavujte svoje ruky, lono alebo inú časť tela dlhší čas v kontakte s horúcou časťou počítača. Pri používaní klávesnice sa vyhnite dlhšiemu ponechaniu dlaní na opierke.

Počítač produkuje počas bežnej prevádzky teplo. Jeho intenzita závisí od intenzity systémovej aktivity a úrovne nabitia batérie. Dlhší kontakt s telom môže aj cez odev spôsobiť nepohodlie alebo aj popálenie pokožky. Pri používaní klávesnice pravidelne oddychujte zdvihnutím svojich dlaní z opierky a buďte opatrný, aby ste klávesnicu nepoužívali nepretržite príliš dlho.



Keď je napájací adaptér pripojený do elektrickej zásuvky a počítača, produkuje teplo. Počas používania by sa nemal dostať do kontaktu so žiadnou časťou vášho tela. Napájací adaptér nikdy nepoužívajte na zohrievanie svojho tela. Dlhší kontakt môže spôsobiť aj cez odev popáleniny pokožky.



Komunikačné káble a káble napájacieho adaptéra, myši, klávesnice, tlačiarne alebo iného elektronického zariadenia vedzte tak, aby sa po nich nešliapalo, aby sa neprekráčovali, neboli pritlačené počítačom alebo inými objektmi a aby neboli vystavené zaobchádzaniu, ktoré by mohlo narušiť fungovanie počítača. Silné stlačenie kábla môže spôsobiť jeho poškodenie alebo zničenie.



Pred presunom počítača postupujte takto: počítač vypnite, stlačte Fn+F4 aby ste ho prepli do pohotovostného režimu alebo stlačte Fn+F12, aby ste ho prepli do režimu hibernácie.

Pred presunom počítača skontrolujte, či je indikátor zapnutia vypnutý. Pomôže vám to predísť poškodeniu jednotky pevného disku a možnej strate údajov.



Na počítač či obrazovku alebo externé zariadenia nehádzte a neumiestňujte ťažké predmety, neudierajte, neškriabte a netlačte naň, nemykajte ním.



Používajte kvalitný prepravný obal, ktorý poskytuje adekvátne odpruženie a ochranu. Počítač nevkladajte do tesného kufríka ani tašky.



Do blízkosti počítača neumiestňujte žiadne tekutiny, aby ste predišli obliatiu a nepribližujte sa s počítačom k vode, aby ste predišli riziku zásahu elektrickým prúdom.

Kapitola 1. Vyhľadávanie informácií

Táto príručka a ďalšie publikácie

Návod na inštaláciu

vám pomôže pri vybalovaní a začiatkoch práce s počítačom. Obsahuje niekoľko rád pre užívateľov, ktorí používajú tento produkt po prvý raz a predstavuje softvér vopred nainštalovaný spoločnosťou Lenovo™.

Príručka o servise a odstraňovaní problémov

poskytuje informácie týkajúce sa starostlivosti o váš počítač, informácie o odstraňovaní základných problémov, niektoré postupy obnovy, informácie o pomoci a servise a záručné informácie týkajúce sa vášho počítača. Informácie o odstraňovaní problémov z tejto príručky sa týkajú iba problémov, ktoré vám môžu zabrániť v prístupe ku komplexnému online manuálu s názvom *Access Help*, ktorý je predinštalovaný na vašom počítači.

Access Help

je všeobecný online manuál poskytujúci odpovede na najčastejšie otázky týkajúce sa vášho počítača. Pomôže vám nakonfigurovať predinštalované funkcie a nástroje, prípadne vyriešiť možné problémy. Ak chcete otvoriť *Access Help*, postupujte takto:

- Stlačte tlačidlo **Lenovo Care**SM. V **Lenovo Care** vyberte z **Quick Links** **Access on-system help**.
- Kliknite na **Start** a vyberte **All Programs, Lenovo Care**. Kliknite na **Access Help**.

Lenovo Care

poskytuje jednoduchý prístup k softvérovým nástrojom a kľúčovým lokalitám spoločnosti Lenovo, vďaka čomu nepotrebujete so sebou nosiť ďalšie príručky. Ak chcete otvoriť **Lenovo Care**, stlačte tlačidlo **Lenovo Care** na klávesnici. Ďalšie informácie o používaní tlačidla **Lenovo Care** nájdete v časti “Vyhľadávanie informácií pomocou tlačidla **Lenovo Care**” na strane 2.

Príručka o bezpečnosti a zárukách

obsahuje všeobecné bezpečnostné inštrukcie a úplné znenie obmedzenej záruky spoločnosti Lenovo.

Regulačné vyhlásenia

doplňa informácie obsiahnuté v tejto príručke. Prečítajte si ju skôr, ako začnete používať bezdrôtové pripojenie vášho počítača k sieti. Váš počítač vyhovuje bezpečnostným štandardom a štandardom pre rádiové frekvencie každej krajiny alebo regiónu, v ktorom bol schválený pre bezdrôtové použitie. Od vás sa vyžaduje nainštalovanie a používanie vášho počítača v súlade s lokálnymi smernicami RF.

Vyhľadavanie informácií pomocou tlačidla Lenovo Care

Tlačidlo Lenovo Care vám môže pomôcť v mnohých situáciách, či už váš počítač funguje normálne alebo nie. Stlačením tlačidla Lenovo Care otvoríte Lenovo Care a získate tak prístup k informatívnym obrázkom a jednoduchým pokynom, ako začať a efektívne používať váš počítač.

Tlačidlo Lenovo Care môžete použiť aj na zapnutie počítača a spustenie pracovnej plochy programu Rescue and Recovery, ktorý beží nezávisle od operačného systému Windows® a je pred ním skrytý.

Kapitola 2. Starostlivosť o váš počítač

Počítač je navrhnutý na spoľahlivé fungovanie v normálnych pracovných prostrediach, ale pri jeho obsluhu treba dodržiavať určité zásady. Ak budete dodržiavať nasledovné dôležité tipy, využijete počítač čo najviac k vlastnej spokojnosti.

Dôležité tipy

Dbajte na to, kde a ako pracujete

- Keď je počítač v prevádzke alebo keď sa nabíja batéria, nenechávajte jeho spodnú časť, ani žiadnu inú časť, ktorá sa počas prevádzky zohrieva, v dlhšom kontakte s vašim telom. Počas normálnej prevádzky produkuje počítač teplo. Toto teplo závisí od aktivity systému a úrovne nabíjania batérie. Dlhší kontakt s telom, hoci aj cez oblečenie, môže spôsobiť nepohodlie, prípadne popálenie pokožky.
- Keď je napájací adaptér pripojený do elektrickej zásuvky a počítača, produkuje teplo. Počas používania by sa nemal dostať do kontaktu so žiadnou časťou vášho tela. Napájací adaptér nikdy nepoužívajte na zohrievanie svojho tela. Dlhší kontakt môže spôsobiť aj cez odev popálenie pokožky.
- Komunikačné káble a káble napájacieho adaptéra, myši, klávesnice, tlačiarne alebo iného elektronického zariadenia veďte tak, aby sa po nich nešliapalo, aby sa neprekráčovali, neboli pritlačené počítačom alebo inými objektmi a aby neboli vystavené zaobchádzaniu, ktoré by mohlo narušiť fungovanie počítača. Silné stlačenie kábla môže spôsobiť jeho poškodenie alebo zničenie.
- Neumiestňujte do blízkosti počítača žiadne tekutiny, aby ste predišli obliatiu a nepoužívajte počítač vo vlhkom prostredí, aby ste predišli riziku úrazu elektrickým prúdom.
- Obalové materiály uložte bezpečne mimo dosah detí, aby ste predišli riziku zadusenía spôsobeného plastovými obalmi.
- Do blízkosti počítača nedávajte magnety, zapnuté mobilné telefóny, elektrické zariadenia a reproduktory (do vzdialenosti menšej ako 13 cm).
- Počítač nevystavujte extrémnym teplotám (pod 5°C/41°F alebo nad 35°C/95°F).
- Niektoré zariadenia, ako napríklad stolné ventilátory a čističky vzduchu môžu produkovať záporné ióny. Ak je počítač v blízkosti takýchto zariadení a dlhší čas je vystavený vzduchu so zápornými iónmi, môže sa nabiť elektrostatickou elektrinou. Vybiť ho môžete tak, že sa rukami dotknete klávesnice alebo iných častí počítača. Vybitie je možné aj cez konektory na I/O zariadeniach pripojených k počítaču. Aj keď tento druh vybitia (ESD) je opačný oproti vybitiu z vášho tela alebo odevu smerom na počítač, predstavuje také isté riziko poškodenia počítača.

Váš počítač je navrhnutý a vyrobený tak, aby minimalizoval riziko poškodenia elektrostatickou elektrinou. Avšak napriek tomu môže elektrostatické nabitie,

presahujúce určitý limit, zvýšiť riziko spôsobené ESD. Z toho dôvodu by ste mali pri používaní počítača v blízkosti zariadení produkujúcich záporné ióny dodržiavať nasledujúce pokyny:

- Vyhnite sa priamemu vystaveniu počítača vzduchu zo zariadení produkujúcich záporné ióny.
- Počítač a jeho periférne zariadenia umiestnite od takýchto zariadení čo najďalej.
- Ak je to možné, počítač uzemnite, aby ste zabezpečili bezpečné elektrostatické vybitie.

Poznámka: Nie všetky takéto zariadenia spôsobujú vážne elektrostatické nabitie.

S počítačom zaobchádzajte opatrne

- Neumiestňujte žiadne objekty (ani papier) medzi obrazovku a klávesnicu alebo pod klávesnicu.
- Na počítač či displej alebo externé zariadenia nehádzte a neumiestňujte ťažké predmety, neudierajte, neškriabte a netlačte naň, netraste ním.
- Displej je navrhnutý na otváranie a používanie pri uhle trochu väčšom ako 90 stupňov. Displej neotvárajte o viac ako 135 stupňov, pretože by mohlo dôjsť k poškodeniu počítača.

Počítač prenášajte podľa pokynov

- Pred premiestnením počítača odstráňte všetky médiá, vypnite pripojené zariadenia a odpojte všetky káble.
- Pred presunom počítača skontrolujte, či je v pohotovostnom režime, režime hibernácie alebo vypnutý. Predídete tým poškodeniu jednotky pevného disku a strate údajov.
- Pri dvíhaní otvoreného počítača ho držte za spodok. Počítač nedvíhajte a nedržte za displej.
- Používajte kvalitný prepravný obal, ktorý poskytuje adekvátne odpruženie a ochranu. Počítač nevkładajte do tesného kufríka ani tašky.

S pamäťovými médiami a jednotkami zaobchádzajte podľa pokynov

- Ak sa váš počítač dodáva s optickou jednotkou, nedotýkajte sa povrchu disku ani šošovky na podnose.
- Skôr ako podnos disku zatvoríte, musíte disk CD alebo DVD pevne nasunúť na centrálny otočný bod optickej jednotky.
- Pri inštalácii pevného disku postupujte podľa pokynov dodaných spolu s hardvérom a silu používajte iba v prípadoch, keď je to naozaj potrebné.

Pri nastavovaní hesiel buďte opatrní

- Zapamätajte si svoje heslá. Ak ste zabudli heslo supervízora alebo heslo pevného disku, poskytovateľ autorizovaného servisu spoločnosti Lenovo ho nedokáže resetovať a vy budete asi musieť vymeniť systémovú dosku alebo pevný disk.

Iné dôležité tipy

- Modem vášho počítača môže použiť len analógovú telefónnu sieť alebo verejnú telefónnu sieť (PSTN). Modem nepripájajte k PBX (private branch exchange) ani k inej digitálnej telefónnej linke, pretože by to mohlo poškodiť modem. Analógové telefónne linky sa zvyčajne používajú v domoch, zatiaľ čo digitálne telefónne linky sa skôr používajú v hoteloch alebo kancelárskych budovách. Ak si nie ste istý, akú telefónnu linku používate, kontaktujte svoju telefónnu spoločnosť.
- Počítač môže obsahovať ethernetový konektor a konektor pre modem. Ak obsahuje oba, komunikačný kábel zapojte do správneho konektora, aby ste konektor nepoškodili.
- Zaregistrujte si svoje produkty Lenovo u spoločnosti Lenovo (pozrite si webovú stránku: <http://www.lenovo.com/register>). Môže to napomôcť vráteniu počítača v prípade jeho straty alebo krádeže. Registráciou vášho počítača umožníte spoločnosti Lenovo, aby vás v budúcnosti upozorňovala na nové technické možnosti a aktualizácie.
- Váš počítač môže rozoberať a opravovať len technik autorizovaný na opravu produktov Lenovo.
- Aby zostal displej otvorený alebo zatvorený, neupravujte ani nenalepujte žiadne blokovacie úchytky.
- Kým je zapojený napájací adaptér, počítač neobracajte. Mohol by sa poškodiť konektor pre adaptér.
- Pri výmene zariadenia vypnite počítač alebo si zistíte, či toto zariadenie podporuje výmenu počas prevádzky..
- Pred nainštalovaním ktoréhokoľvek z nasledujúcich zariadení sa dotknite kovovej platne alebo uzemneného kovového predmetu. Týmto spôsobom sa zredukuje všetka statická energia vo vašom tele. Statická energia by mohla toto zariadenie poškodiť.
 - ExpressCard
 - Smart Card
 - Pamäťová karta, ako napríklad karta SD Card, Memory Stick, MultiMediaCard, xD-Picture Card alebo Memory Stick Pro.
 - Pamäťový modul
 - Karta PCI Express Mini Card
- Pri prenose údajov z média Flash Media Card, ako je napríklad karta SD Card, neprepínajte pred dokončením prenosu počítač do pohotovostného režimu alebo režimu hibernácie. Mohlo by to spôsobiť poškodenie údajov.

Čistenie povrchu počítača

Príležitostne vyčistíte svoj počítač podľa týchto pokynov:

1. Pripravte si zmes jemného kuchynského čistiaceho prostriedku (taký, ktorý neobsahuje abrazívny prášok alebo silné chemikálie, ako napríklad kyseliny alebo zásady). Zmiešajte ho s vodou v pomere 5 dielov vody na 1 diel čistiaceho prostriedku.

2. Namočte do roztoku špongiu.
3. Vyžmýkajte prebytočnú tekutinu zo špongie.
4. Krúživým pohybom špongie poutierajte povrch a dbajte na to, aby prebytočná tekutina nekvapkala.
5. Vytierajte povrch a odstráňte čistiaci prostriedok.
6. Prepláchnite špongiu v čistej tečúcej vode.
7. Poutierajte povrch čistou špongiou.
8. Poutierajte povrch znova suchou, mäkkou látkou bez chlčpkov.
9. Počkajte, kým povrch úplne nevyschne a odstráňte z neho všetky vlákna.

Čistenie klávesnice vášho počítača

1. Namočte čistý, mäkký kúsok látky do izopropylalkoholu.
2. Utrite látkou povrch každého klávesu. Utierajte klávesy postupne; ak utierate niekoľko klávesov naraz, látka sa môže zachytiť o susedný kláves a môže ho poškodiť. Dávajte pozor, aby sa medzi klávesy nedostala žiadna tekutina.
3. Nechajte klávesnicu vyschnúť.
4. Keď chcete odstrániť všetky omrvinky a prach spod kláves, môžete použiť balónik so štetkou na čistenie fotoaparátov alebo studený vzduch zo sušiča vlasov.

Poznámka: Čistiaci prostriedok nikdy nesprejajte priamo na displej ani klávesnicu.

Čistenie obrazovky vášho počítača

1. Jemne poutierajte obrazovku suchou mäkkou látkou bez chlčpkov. Ak na obrazovke objavíte škrabanec, môže to byť iba nečistota odtlačená z klávesnice, ktorá sa na obrazovku dostala zatlačením na obrazovku zatvoreného počítača zvonka.
2. Utrite ju alebo oprášte pomocou jemnej, suchej látky.
3. Ak škvrna zostáva, navlhčite mäkkú látku bez chlčpkov do vody alebo zmesi izopropylalkoholu a vody neobsahujúcej nečistoty v pomere 50:50.
4. Vyžmýkajte čo najviac vody.
5. Znova obrazovku poutierajte; dbajte na to, aby tekutina nenakvapkala na počítač.
6. Pred zatvorením displeja ho dosucha utrite.

Starostlivosť o snímač odtlačkov prstov

Nasledujúce činnosti by mohli zničiť snímač odtlačkov prstov (na niektorých modeloch) alebo zapríčiniť jeho nesprávne fungovanie:

- Poškriabanie povrchu snímača tvrdým, ostrým predmetom.
- Poškriabanie povrchu snímača nechtom alebo niečím tvrdým.
- Používanie alebo dotyk snímača špinavým prstom.

Ak zistíte niektorý z nasledujúcich stavov, jemne očistite povrch snímača suchou, mäkkou, bezprašnou látkou:

- Povrch snímača je špinavý alebo sú na ňom škvرنy.

- Povrch snímača je vlhký.
- Snímač často zlyháva pri registrovaní alebo autentifikovaní odtlačkov prstov.

Kapitola 3. Riešenie problémov s počítačom

Často kladené otázky	10	Problémy s obrazovkou	18
Diagnostika problémov	11	Problémy s batériou	20
Odstraňovanie problémov	11	Problém jednotky pevného disku	21
Chybové správy	11	Problém so spustením	21
Chyby bez správ	15	Problém autentifikácie odtlačku prsta	21
Problém s heslom	16	Iné problémy	21
Problémy s klávesnicou	16		
Problémy pohotovostného režimu alebo režimu hibernácie	16		

Poznámka: Pozrite si systém pomoci *Access Help*, či váš systém beží a *Access Help* je dostupný. V tejto kapitole nájdete informácie, ktoré použijete, ak je *Access Help* nedostupný.

Často kladené otázky

V tejto časti sú uvedené často kladené otázky aj s odkazmi, kde nájdete podrobné odpovede. Podrobnosti o jednotlivých publikáciách, ktoré sú súčasťou dodávky vášho počítača, nájdete v časti “Táto príručka a ďalšie publikácie” na strane 1.

Aké bezpečnostné opatrenia by som mal dodržať pri práci s počítačom?

Podrobné informácie o bezpečnosti nájdete v publikácii *Príručka o bezpečnosti a zárukách*.

Ako sa vyhnem problémom s mojim počítačom?

Pozrite si kapitolu “Čítajte ako prvé” na strane v a Kapitola 2, “Starostlivosť o váš počítač”, na strane 3 v tejto príručke. Ďalšie tipy môžete nájsť v časti “Preventing problems” online systému pomoci *Access Help*.

Aké sú hlavné hardvérové komponenty môjho nového počítača?

Pozrite si časť “Lenovo 3000 tour” online systému pomoci *Access Help*.

Kde nájdem podrobné technické údaje týkajúce sa môjho počítača?

Pozrite si <http://www.lenovo.com/support>.

Potrebujem aktualizovať zariadenie alebo potrebujem nahradiť niektorý z nasledujúcich komponentov: pevný disk, pamäť alebo klávesnicu.

V časti Príloha B, “Jednotky vymeniteľné zákazníkom (CRU)”, na strane 41 tejto príručky nájdete zoznam dielcov CRU a umiestnenie inštrukcií na odstraňovanie alebo výmenu týchto komponentov.

Môj počítač nefunguje správne.

Pozrite si časť “Problem solving” online systému pomoci *Access Help*. Táto príručka opisuje iba problémy, ktoré vám môžu znemožniť prístup k online systému pomoci.

Kde nájdete disky obnovy?

Váš počítač sa nedodáva s diskom obnovy ani s diskom systému Windows. Vysvetlenie alternatívnych metód obnovy ponúkaných spoločnosťou Lenovo nájdete v tejto príručke v časti “Obnova pôvodného obsahu” na strane 23.

Ako sa môžem spojiť s Centrom podpory zákazníkov?

Pozrite si kapitolu Kapitola 6, “Pomoc a servis”, na strane 33 v tejto príručke. Telefónne čísla najbližšieho Centra zákazníckej podpory nájdete v zozname “Celosvetový telefónny zoznam” na strane 35.

Kde nájdem informácie o záruke?

Podrobné záručné informácie nájdete v publikácii *Príručka o bezpečnosti a zárukách*. Záruku použiteľnú pre váš počítač vrátane záručnej lehoty a typu záručného servisu nájdete v časti Príloha A, “Informácie o záruke”, na strane 39.

Diagnostika problémov

Ak máte problém s počítačom, môžete ho otestovať pomocou PC-Doctor[®] for Windows. Ak chcete spustiť PC-Doctor for Windows, postupujte nasledovne:

1. Kliknite na tlačidlo **Start**.
2. Ukazovateľ presuňte na **All Programs** a následne na **PC-Doctor for Windows**.
3. Kliknite na **PC-Doctor**.

Viac informácií o programe PC-Doctor for Windows nájdete v pomoci tohto programu.

Upozornenie

Spúšťanie testov môže trvať niekoľko minút alebo aj dlhšie. Vyhradte si čas na vykonanie celého testu; neprerušujte test počas behu.

Pri príprave na oslovenie Centra podpory zákazníkov si vytlačte testovací protokol, aby ste mohli pracovníkom podpory rýchlo poskytnúť informácie.

Odstraňovanie problémov

Ak tu svoj problém nenájdete, pozrite si *Access Help*. Nasledujúca časť opisuje len problémy, ktoré môžu znemožniť spustenie tohto centra pomoci.

Chybové správy

Nasledujúci zoznam obsahuje správy, ktoré môže zobraziť BIOS. Väčšina týchto správ sa objaví počas POST. Niektoré zobrazujú informácie o hardvéri, napríklad veľkosť nainštalovanej pamäte. Iné môžu informovať o probléme zariadenia, napríklad o probléme jeho konfigurácie. Za týmto zoznamom nasledujú vysvetlenia správ a postupy na odstránenie oznámených problémov. Ak váš systém zobrazí niektorú zo správ označených hviezdikou (*), zapíšte si ju a kontaktujte marketingového zástupcu. Ak systém po vykonaní zmien v ponukách programu BIOS Setup Utility zlyhá, resetujte ho, otvorte program BIOS Setup Utility a vráťte sa k predvoleným nastaveniam alebo chybu opravte.

Kód	Správa	Opis
0200	Zlyhanie pevného disku	Pevný disk nefunguje alebo nie je správne nakonfigurovaný. Skontrolujte, či je pevný disk správne pripojený. Spustíte BIOS Setup Utility. Skontrolujte, či je správne identifikovaný typ pevného disku.
0210	Zaseknutý kláves	Zaseknutý kláves na klávesnici.
0211	Chyba klávesnice	Klávesnica nefunguje.
0212*	Zlyhanie radiča klávesnice	Zlyhanie testu radiča klávesnice. Možno bude potrebná výmena radiča klávesnice.
0213	Klávesnica je uzamknutá - Odblokujte prepínač uzamknutia	Ak chcete pokračovať, odblokujte systém.
0220	Typ monitora nie je v súlade s CMOS - spustíte SETUP	Typ monitora nie je správne identifikovaný v programe BIOS Setup Utility.
0230*	Tieňová RAM zlyhala na ofsete: nnnn	Tieňová RAM zlyhala na ofsete nnnn z 64k bloku, na ktorom bola zistená chyba.
0231*	Systémová RAM zlyhala na ofsete: nnnn	Systémová RAM zlyhala na ofsete nnnn 64k bloku, na ktorom bola zistená chyba.
0232*	Rozšírená RAM zlyhala na ofsete: nnnn	Rozšírená RAM nefunguje alebo nie je na ofsete správne nakonfigurovaná.
0250	Batéria systému je vybitá - Vymeňte ju a spustíte SETUP	Indikátor batérie hodín CMOS informuje o tom, že batéria je vybitá. Vymeňte batériu a spustíte program BIOS Setup Utility na rekonfiguráciu systému.
0251	Nesprávny kontrolný súčet CMOS systému - Použite sa predvolená konfigurácia	CMOS systému bola poškodená alebo nesprávne zmenená. Túto zmenu pravdepodobne vykonal aplikačný program, ktorý zmenil údaje uložené v CMOS. BIOS nainštaloval predvolené hodnoty programu Setup. Ak si tieto hodnoty neželáte, otvorte program BIOS Setup Utility a zadajte svoje vlastné hodnoty. Ak chyba pretrváva skontrolujte batériu systému alebo kontaktujte predajcu.
0260*	Chyba časovača systému	Test časovača zlyhal. Je potrebná oprava systémovej dosky.
0270*	Chyba hodín reálneho času	Zlyhanie hodín reálneho času pri hardvérovom teste programu BIOS. Možno bude potrebná oprava dosky.
0271	Skontrolujte nastavenia dátumu a času	BIOS zistil dátum alebo čas mimo povolený rozsah a resetoval hodiny reálneho času. Možno bude nutné zadať platný dátum (1991-2099).

Kód	Správa	Opis
0280	Predchádzajúce bootovanie nebolo dokončené - použila sa predchádzajúca konfigurácia	Predchádzajúci POST nebol úspešne ukončený. POST zavedie predvolené hodnoty a ponúkne spustenie programu BIOS Setup Utility. Ak bolo toto zlyhanie spôsobené nesprávnymi hodnotami a tieto hodnoty neboli opravené, ďalšie bootovanie pravdepodobne zlyhá. Na systémoch s riadením čakacích stavov môže nesprávne nastavenie programu BIOS Setup Utility prerušiť POST a zapríčiniť túto chybu pri nasledujúcom bootovaní. Spustíte BIOS Setup Utility a skontrolujte, či je správna konfigurácia čakacieho stavu. Táto chyba bude odstránená pri ďalšom bootovaní systému.
0281	Veľkosť pamäte zistená prostredníctvom POST je iná ako veľkosť z CMOS	Veľkosť pamäte zistená prostredníctvom POST je iná ako veľkosť z CMOS.
02B0 02B1	Chyba disketovej jednotky A Chyba disketovej jednotky B	Jednotka A: alebo B: je prítomná, ale zlyhal test diskety BIOS POST. Skontrolujte, či je jednotka zadefinovaná so správnym typom diskety v programe BIOS Setup Utility, a či je táto disketová mechanika správne pripojená.
02B2	Nesprávny typ jednotky A - spustíte program SETUP	Typ disketovej mechaniky A: nie je správne identifikovaný v programe BIOS Setup Utility.
02B3	Nesprávny typ jednotky B - spustíte program SETUP	Typ disketovej mechaniky B: nie je správne identifikovaný v programe BIOS Setup Utility.
02D0	Chyba systémovej pamäte cache - Pamäť cache je deaktivovaná	Pamäť RAM cache zlyhala a BIOS pamäť cache deaktivoval. Ak máte staršiu dosku, skontrolujte mostíky nastavenia pamäte cache. Možno budete musieť vymeniť pamäť cache. Skontaktujte sa so svojim predajcom. Deaktivovanie pamäte cache podstatne spomaľuje výkon systému.
02F0	CPU ID	Číslo soketu CPU pre chybu viacerých procesorov.
02F4*	EISA CMOS neumožňuje zápis	Chyba testu ServerBIOS2: Nie je možný zápis do EISA CMOS.
02F5*	Zlyhanie testu DMA	Chyba testu ServerBIOS2: Nie je možný zápis do registrov rozšírenej DMA (Direct Memory Access).
02F6*	Zlyhanie NMI softvéru	Chyba testu ServerBIOS2: Nie je možné vygenerovať NMI (nemaskovateľné prerušenie) softvéru.
02F7*	Zlyhanie - Zlyhanie NMI bezpečnostného časovača	Chyba testu ServerBIOS2: Zlyhanie - bezpečnostný časovač vyžaduje príliš veľa času.
N/A	Konflikt adresy zariadenia	Konflikt adresy zadaného zariadenia.

Kód	Správa	Opis
N/A	Chyba alokácie pre: zariadenie	Spustíte ISA alebo EISA Configuration Utility na zistenie konfliktov prostriedkov pre zadané zariadenie.
N/A*	Zlyhávajúce bity: nnnn	Hexadecimálne číslo nnnn je mapa bitov na RAM adrese, pre ktorú zlyhal pamäťový test. Každá jednotka v mape označuje zlyhávajúci bit. Pozrite si popisy chýb 230, 231 a 232. Nájdete v nich adresu ofsetu zlyhania v systémovej, rozšírenej alebo tieňovej pamäti.
N/A	Neplatné konfiguračné údaje systému	Problém v údajoch NVRAM (CMOS).
N/A	I/O device IRQ conflict	Chyba I/O zariadenia, konflikt IRQ.
N/A	Jedno alebo viac úložných blokových zariadení I2O bolo vylúčených z bootovacej ponuky programu Setup	Nebol k dispozícii dostatok priestoru v tabuľke IPL na zobrazenie všetkých nainštalovaných úložných blokových zariadení I2O.
N/A	Nebol nájdený operačný systém	Nie je možné nájsť operačný systém na jednotke A:, ani na jednotke C:. Otvorte program BIOS Setup Utility a pozrite sa, či sú pevný disk a jednotka A: správne identifikované. Skontrolujte, či: <ul style="list-style-type: none"> • Je jednotka pevného disku nainštalovaná správne. • Spúšťač disk sa nachádza v jednotke. Ak sa stále zobrazuje tá istá chybová správa, skontrolujte v programe BIOS Setup Utility zavádzaciu postupnosť.
N/A*	Kontrola parity 1 nnnn	Na systémovej zbernici bola objavená chyba parity. BIOS sa pokúsi zistiť a zobraziť príslušnú adresu. Ak adresu nenájde, zobrazí ????. Parita slúži na zistenie chýb v binárnych údajoch. Chyba parity indikuje, že boli poškodené nejaké údaje.
N/A*	Kontrola parity 2 nnnn	Na I/O zbernici bola objavená chyba parity. BIOS sa pokúsi zistiť a zobraziť príslušnú adresu. Ak adresu nenájde, zobrazí ????.
N/A	Stlačte F1, ak chcete pokračovať, F2 na spustenie programu Setup a F3 na návrat na predchádzajúcu obrazovku	Zobrazí sa po každej neopraviteľnej chybe. Stlačte F1 na spustenie procesu bootovania alebo F2 na otvorenie programu BIOS Setup Utility a zmenu nastavení. Stlačením F3 zobrazíte predchádzajúcu obrazovku (zvyčajne je to chyba inicializácie pamäte ROM, t.j. prídavnej karty). Zaznamenajte si zobrazené informácie a ďalej postupujte podľa nich.

Chyby bez správ

Problém:	Po zapnutí počítača zostáva obrazovka prázdna a počítač pri spustení nezapípa. Poznámka: Ak nemáte istotu, či ste počuli zapípanie, vypnite počítač; potom ho znova zapnite a počúvajte. Ak používate externý monitor, pozrite si “Problémy s obrazovkou” na strane 18.
Riešenie:	Ak je nastavené heslo užívateľa, stlačte ľubovoľný kláves, aby sa zobrazilo dialógové okno zadávania hesla, zadajte správne heslo a stlačte Enter. Ak sa dialógové okno zadávania hesla neobjaví, úroveň jasu je možno nastavená na minimum. Nastavte úroveň jasu stlačením kombinácie Fn+F11. Ak je obrazovka aj naďalej tmavá, skontrolujte či: <ul style="list-style-type: none"> • je batéria nainštalovaná správne. • je napájací adaptér pripojený k počítaču a napájací kábel je zapojený do funkčnej elektrickej zásuvky. • je zapnuté napájanie počítača. (Potvrďte to opakovaným stlačením sieťového vypínača.) Ak sú tieto položky správne nastavené a obrazovka zostane prázdna, dajte počítač do opravy.
Problém:	Po zapnutí počítača zostáva obrazovka prázdna, ale počuť dve alebo tri zapípania.
Riešenie:	Skontrolujte, či je pamäťová karta správne nainštalovaná. Ak je napriek tomu obrazovka aj naďalej čierna a ozve sa päť pípnutí, počítač dajte opraviť.
Problém:	Po zapnutí počítača sa na prázdnej obrazovke objaví len biely kurzor.
Riešenie:	Pomocou programu Rescue and Recovery obnovte zálohované súbory do prostredia systému Windows alebo vráťte obsah pevného disku do stavu, v akom bol pri dodaní počítača z výroby. Ak na obrazovke vidíte stále iba kurzor, dajte počítač do servisu.
Problém:	Počítač je zapnutý a obraz zmizne.
Riešenie:	Možno bol aktivovaný šetrič obrazovky alebo riadenie napájania. Na návrat zo šetriča obrazovky, pohotovostného režimu alebo režimu hibernácie postupujte takto: <ul style="list-style-type: none"> • Dotknite sa dotykového panelu. • Stlačte ľubovoľný kláves. • Stlačte vypínač.

Problém s heslom

Problém:	Zabudli ste svoje heslo.
Riešenie:	<ul style="list-style-type: none">• Ak ste zabudli svoje heslo užívateľa, musíte počítač Lenovo odniesť do autorizovaného servisu alebo k obchodnému zástupcovi, aby toto heslo zrušil.• Ak ste zabudli svoje Heslo HDD, autorizovaný predstaviteľ servisu Lenovo ho nedokáže resetovať, ani obnoviť údaje z pevného disku. Počítač musíte odniesť do autorizovaného servisu alebo obchodnému zástupcovi spoločnosti Lenovo, kde vám pevný disk počítača vymenia. Musíte predložiť doklad o kúpe a zaplatiť poplatok za dielce a servis.• Ak ste zabudli svoje heslo supervízora, autorizovaný predstaviteľ servisu Lenovo ho nedokáže resetovať. Počítač musíte zobrať do autorizovaného servisu Lenovo alebo k marketingovému zástupcovi na výmenu jednotky systémovej dosky. Musíte predložiť doklad o kúpe a zaplatiť poplatok za dielce a servis.

Problémy s klávesnicou

Problém:	Keď napíšete písmeno, zobrazí sa číslica.
Riešenie:	Je zapnutá funkcia zámku numerickej klávesnice. Ak ju chcete deaktivovať, stlačte Fn + Delete.
Problém:	Na externej numerickej klávesnici nefungujú žiadne klávesy alebo niektoré z nich.
Riešenie:	Skontrolujte, či je externá numerickej klávesnica správne pripojená k počítaču.

Problémy pohotovostného režimu alebo režimu hibernácie

Problém:	Počítač sa neočakávane prepne do pohotovostného režimu.
Riešenie:	Pri prehriatí procesora sa počítač automaticky prepne do pohotovostného režimu, aby mohol vychladnúť. Týmto spôsobom sa chráni procesor a ostatné interné komponenty. Skontrolujte nastavenia pohotovostného režimu.

<p>Problém:</p>	<p>Počítač sa prepne do pohotovostného režimu (rozsvieti sa indikátor pohotovostného režimu) ihneď po POST (Power-on self-test).</p>
<p>Riešenie:</p>	<p>Skontrolujte, či:</p> <ul style="list-style-type: none"> • je batéria nabitá. • je prevádzková teplota v dovolenom rozsahu. Pozrite si “Špecifikácie” na strane 44. <p>Ak je batéria nabitá a prevádzková teplota je v prípustnom rozsahu, dajte počítač do servisu.</p>
<p>Problém:</p>	<p>Zobrazí sa správa critical low-battery error a počítač sa ihneď vypne.</p>
<p>Riešenie:</p>	<p>Energia batérie je príliš nízka. Pripojte k počítaču napájací adaptér, alebo nahraďte batériu inou, úplne nabitou.</p>
<p>Problém:</p>	<p>Pri pokuse o návrat z pohotovostného režimu zostáva obrazovka počítača prázdna.</p>
<p>Riešenie:</p>	<p>Skontrolujte, či nebol externý monitor odpojený alebo vypnutý, kým bol počítač v pohotovostnom režime. Ak ste externý monitor odpojili alebo vypli, skôr ako sa pokúsíte o návrat z pohotovostného režimu, znova ho zapojte alebo zapnite. Ak sa pokúšate o prepnutie počítača z pohotovostného režimu bez pripojeného alebo zapnutého externého monitora a obrazovka zostane prázdna, stlačte Fn+F7, aby ste sa prepli na obrazovku počítača.</p> <p>Poznámka: Ak používate kombináciu klávesov Fn+F7 na použitie prezentačnej schémy, stlačte Fn+F7 najmenej trikrát za tri sekundy a obraz sa zobrazí na obrazovke počítača.</p>
<p>Problém:</p>	<p>Počítač sa nevráti z pohotovostného režimu alebo indikátor pohotovostného režimu zostane rozsvietený a počítač nefunguje.</p>
<p>Riešenie:</p>	<p>Ak sa systém nevráti z pohotovostného režimu, môže byť príčinou to, že sa do pohotovostného režimu alebo režimu hibernácie prepol automaticky kvôli vybitej batérii. Skontrolujte indikátor pohotovostného režimu.</p> <ul style="list-style-type: none"> • Ak je indikátor pohotovostného režimu rozsvietený, váš počítač sa nachádza v pohotovostnom režime. Pripojte k počítaču napájací adaptér a stlačte ľubovoľný kláves alebo vypínač. • Ak indikátor pohotovostného režimu nesvieti, počítač je v režime hibernácie alebo je vypnutý. Pripojte k počítaču napájací adaptér a stlačením vypínača ho zapnite. <p>Ak sa systém stále nedokáže vrátiť z pohotovostného režimu, je možné, že prestal reagovať a vy ho nedokázate vypnúť. Vykonajte reset počítača. Táto operácia môže zapríčiniť stratu neuložených údajov. Aby ste počítač resetovali, stlačte a držte sieťový vypínač 4 alebo viac sekúnd. Ak sa počítač ani tak neresetuje, odpojte jeho napájací adaptér a vyberte batériu.</p>

Problémy s obrazovkou

Problém: Obrazovka je prázdna.

Riešenie:

Postupujte takto:

- Stlačte Fn+F7, aby sa zobrazil obraz.

Poznámka: Ak používate kombináciu klávesov Fn+F7 na použitie prezentačnej schémy, stlačte Fn+F7 najmenej trikrát za tri sekundy a obraz sa zobrazí na obrazovke počítača.

- Ak používate napájací adaptér alebo používate batériu a indikátor stavu batérie svieti (nazeleno), obrazovku urobíte jasnejšiu stlačením Fn+F11.
- Keď svieti indikátor pohotovostného režimu (zelené svetlo), na návrat z tohto režimu stlačte ľubovoľný kláves alebo vypínač.
- Ak problém pretrváva, použite riešenie problému "Obrazovka je nečitateľná alebo skreslená."

Problém:	Obrazovka je nečitateľná alebo skreslená.
Riešenie:	<p>Skontrolujte, či:</p> <ul style="list-style-type: none"> • Ovládač zobrazovacieho adaptéra je nainštalovaný správne. • Rozlíšenie obrazovky a kvalita farieb sú správne nastavené. • Používate správny typ monitora. <p>Ak chcete tieto nastavenia skontrolovať, postupujte takto:</p> <ol style="list-style-type: none"> 1. Kliknite pravým tlačidlom myši na pracovnú plochu a vyberte Personalize. 2. Kliknite na Display Settings a skontrolujte, či sú rozlíšenie obrazovky a kvalita farieb správne nastavené. 3. Kliknite na Advanced Settings. 4. Kliknite na záložku Adapter. 5. Skontrolujte, či je v okne informácií o adaptéri zobrazený správny názov ovládača zariadenia. Poznámka: Názov ovládača zariadenia závisí od videočipu nainštalovaného na vašom počítači. 6. Kliknite na tlačidlo Properties. Ak ste vyzvaný na zadanie hesla administrátora alebo potvrdenie, zadajte heslo alebo potvrdenie. Skontrolujte okno "Device status" a to, či zariadenie riadne funguje. Ak nie, kliknite na tlačidlo Troubleshoot. 7. Kliknite na záložku Monitor. 8. Skontrolujte, či je informácia správna. 9. Kliknite na tlačidlo Properties. Ak ste vyzvaný na zadanie hesla administrátora alebo potvrdenie, zadajte heslo alebo potvrdenie. Skontrolujte okno "Device status" a to, či zariadenie riadne funguje. Ak nie, kliknite na tlačidlo Troubleshoot.
Problém:	Na obrazovke sa objavujú nesprávne znaky.
Riešenie:	Nainštalovali ste operačný systém alebo aplikačný program správne? Ak je nainštalovaný a nakonfigurovaný správne, počítač dajte opraviť.
Problém:	Pri každom zapnutí počítača sa na obrazovke objavia chýbajúce, bezfarebné alebo svetlé body.
Riešenie:	Toto je typická vlastnosť technológie TFT. Displej počítača obsahuje veľké množstvo tranzistorov TFT. Počas celej doby môže existovať malý počet chýbajúcich, jasných alebo čudne sfarbených bodov.

Problém:	Pri pokuse o spustenie prehrávania DVD sa zobrazí správa “Unable to create overlay window” -alebo- má prehrávanie pri spúšťaní video prehrávania, prehrávania DVD alebo hier nízku kvalitu.
Riešenie:	Postupujte takto: <ul style="list-style-type: none">• Ak využívate 32-bitový farebný režim, zmeňte farebnú hĺbku na 16-bitový režim.• Ak používate veľkosť pracovnej plochy 1280×1024 alebo väčšiu, zmenšite veľkosť pracovnej plochy a hĺbku farby.

Problémy s batériou

Problém:	Batériu nemožno úplne nabiť metódou vypnutia v čase nabíjania zvyčajnom pre váš počítač.
Riešenie:	Podrobnosti nájdete v kategórii Battery and power v časti Troubleshooting, "Problem solving" systému pomoci <i>Access Help</i> .
Problém:	Váš počítač sa vypne ešte predtým, ako indikátor batérie informuje o prázdnej batérii, -alebo- Počítač je v prevádzke potom, ako indikátor stavu batérie zobrazil, že je prázdna.
Riešenie:	Vybite a znovu dobite batériu.
Problém:	Prevádzkový čas plne nabitej batérie je krátky.
Riešenie:	Podrobnosti nájdete v kategórii Battery and power v časti Troubleshooting, "Problem solving" systému pomoci <i>Access Help</i> .
Problém:	Počítač nefunguje s úplne nabitou batériou.
Riešenie:	Odrušovač batérie môže byť aktívny. Počítač na jednu minútu vypnite, aby ste resetovali ochranu a znova ho zapnite.
Problém:	Batéria sa nenabíja.
Riešenie:	Podrobnosti nájdete v kategórii Battery and power v časti Troubleshooting, "Problem solving" systému pomoci <i>Access Help</i> .

Problém jednotky pevného disku

Problém:	Pevný disk nepracuje.
Riešenie:	V ponuke Boot programu BIOS Setup Utility skontrolujte, či je jednotka pevného disku správne uvedená v postupnosti Boot Sequence.

Problém so spustením

Problém:	Operačný systém Microsoft [®] Windows sa nespustí.
Riešenie:	Pracovný priestor Rescue and Recovery použite na pomoc pri riešení alebo zisťovaní problémov. Podrobné informácie o Rescue and Recovery nájdete v časti Kapitola 4, "Možnosti obnovy", na strane 23

Problém autentifikácie odtlačku prsta

Problém:	Nie je možné zaregistrovať alebo autentifikovať váš prst, pretože je drsný, suchý, poranený, znečistený, mastný, mokrý alebo iný, ako ste zaregistrovali.
Riešenie:	<p>Ak chcete predísť týmto problémom, postupujte takto:</p> <ul style="list-style-type: none"> • Umyte a utrite si ruky, aby ste z prstov odstránili nečistoty a vlhkosť. • Zaregistrujte a použite iný prst na overenie. • Ak sú vaše ruky suché, použite pleťové mlieko. <p>Podrobnosti nájdete v kategórii Fingerprint reader v časti Troubleshooting, "Problem solving" systému pomoci <i>Access Help</i>.</p>

Iné problémy

Problém:	Počítač neodpovedá.
Riešenie:	<ul style="list-style-type: none"> • Ak chcete počítač vypnúť, stlačte a podržte jeho vypínač 4 sekundy alebo dlhšie. Ak ani tak neodpovedá, odpojte napájací adaptér a vyberte batériu. • Váš počítač sa môže zamknúť pri prepnutí do pohotovostného režimu počas komunikačnej operácie. Keď pracujete na sieti, deaktivujte pohotovostný režim.

Problém:	Počítač sa nespustí z vami želaného zariadenia.
Riešenie:	<p>Pozrite si ponuku Startup programu BIOS Setup Utility. Uistite sa, že startup sequence je v programe BIOS Setup Utility nastavená tak, že počítač bude spustený z vami želaného zariadenia.</p> <p>Skontrolujte tiež, či je spúšťačie zariadenie počítača povolené. V ponuke Startup v programe BIOS Setup Utility skontrolujte, či je toto zariadenie uvedené v zozname "Boot priority order". Ak je uvedené v zozname "Excluded from boot order", je deaktivované. Vyberte preň položku v zozname a stlačte kláves x. Toto presunie túto položku do zoznamu "Boot priority order".</p>

Kapitola 4. Možnosti obnovy

Používanie programu Rescue and Recovery

Ak systém Windows nebeží správne, použite pracovný priestor Rescue and Recovery, ktorý vám pomôže vyriešiť alebo identifikovať váš problém. Postupujte takto:

1. Vypnite počítač.
2. Zapnite počítač tlačidlom Lenovo Care a ihneď prejdite do pracovného priestoru Rescue and Recovery.
3. Po otvorení Rescue and Recovery môžete vykonávať nasledujúce aktivity:
 - Zachrániť a obnoviť svoje súbory, zložky alebo zálohy.
 - Nakonfigurovať svoj počítač a heslá.
 - Komunikovať cez internet a pripojiť sa na stránku podpory.
 - Odstraňovať a diagnostikovať problémy pomocou diagnostiky.

Viac informácií o používaní funkcií Rescue and Recovery nájdete v časti “Recovery overview” online systému pomoci *Access Help*.

Obnova pôvodného obsahu

Namiesto disku obnovy alebo disku systému Windows, ktoré sa v minulosti dodávali spolu s počítačom, poskytuje spoločnosť Lenovo jednoduchšie alternatívne spôsoby vykonávania úloh, zvyčajne spojených s týmito diskami. Súbory a programy týchto alternatívnych metód sa nachádzajú na pevnom disku počítača, čo eliminuje potrebu hľadania zle odložených diskov a problémy spojené s použitím nesprávnej verzie disku.

Kompletná záloha všetkých súborov a programov, ktoré na váš počítač predinštalovala spoločnosť Lenovo, sa nachádza v skrytej chránenej oblasti alebo logickom oddiele pevného disku. Hoci je tento oddiel skrytý, zaberá priestor pevného disku. Preto, ak kontrolujete kapacitu vášho pevného disku v systéme Windows, môžete si všimnúť, že celková kapacita disku sa zdá menšia než ste predpokladali. Táto nehoda vzniká konceptom skrytého oddielu.

Program Product Recovery, uložený v tejto oblasti, vám umožňuje obnoviť celý obsah pevného disku presne do pôvodného stavu, v akom bol dodaný z výroby.

Poznámka: Proces obnovy môže trvať niekoľko hodín.

Ak chcete obnoviť pevný disk do pôvodného stavu, postupujte nasledovne:

Upozornenie: Všetky súbory na primárnom oddiele pevného disku (zvyčajne jednotka C) budú počas procesu obnovy stratené. Avšak skôr ako budú akékoľvek údaje prepísané, budete mať možnosť uložiť jeden alebo viac súborov na iné médium.

1. Ak je to možné, uložte si všetky vaše súbory a vypnite operačný systém.
2. Vypnite počítač aspoň na 5 sekúnd.
3. Pre Wireless Radio vyberte stav On.

Poznámka: Ak na to zabudnete, karta bezdrôtového pripojenia k sieti nebude rozpoznaná a ovládače karty bezdrôtového pripojenia k sieti nebudú v systéme zahrnuté.

4. Zapnite počítač tlačidlom Lenovo Care a ihneď prejdite do pracovného priestoru Rescue and Recovery.
5. Kliknite na **Restore your system**, vyberte **Restore my hard drive to the original factory state** a postupujte podľa zobrazovaných inštrukcií.

Obnova údajov

Ak ste vykonali operáciu zálohovania pomocou programu Rescue and Recovery, máte tiež uloženú jednu alebo viacero záloh, ktoré odrážajú obsah pevného disku, tak ako existoval v rôznych časových momentoch. Tieto zálohy mohli byť uložené na vašom pevnom disku alebo sieťovej jednotke, alebo na vymeniteľnom médiu, v závislosti na voľbách, ktoré ste vybrali počas operácie zálohovania.

Pomocou programu Rescue and Recovery alebo pomocou pracovnej plochy programu Rescue and Recovery môžete obnoviť obsah pevného disku do predchádzajúceho stavu. Môžete na to použiť ľubovoľnú uloženú zálohu. Zapnite počítač tlačidlom Lenovo Care a spustíte pracovnú plochu programu Rescue and Recovery, ktorý beží nezávisle od operačného systému Windows.

Potom, ako sa otvorí pracovná plocha programu Rescue and Recovery, môžete vykonávať operácie obnovy, a to aj v prípade, že systém Windows nie je možné spustiť.

Kapitola 5. Rozšírenia a náhrady zariadení

Výmena batérie

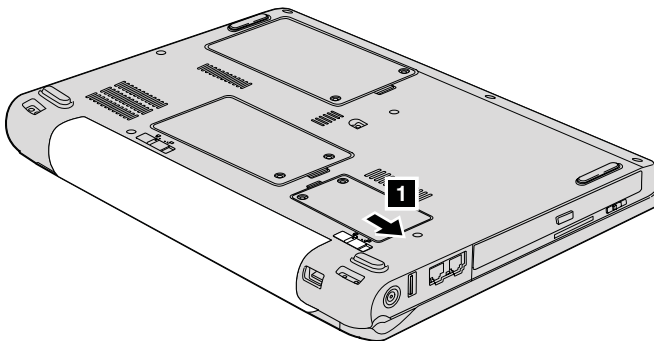
Dôležité

Pred výmenou batérie si prečítajte *publikáciu Príručka o bezpečnosti a zárukách*.

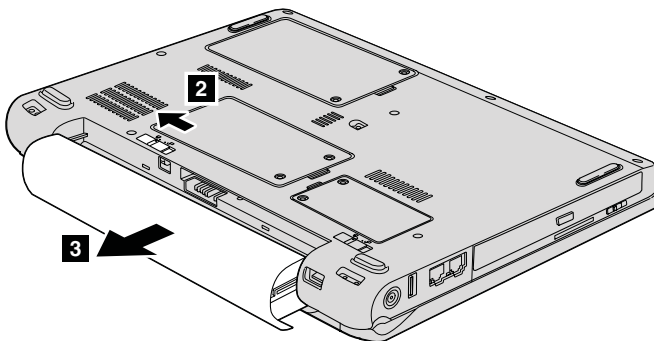
1. **Vypnite počítač alebo ho prepnite do režimu hibernácie.** Potom z počítača odpojte napájací adaptér a všetky káble.

Poznámka: Ak používate ExpressCard, počítač nemusí byť schopný prejsť do režimu hibernácie. Ak to je vaša situácia, vypnite počítač.

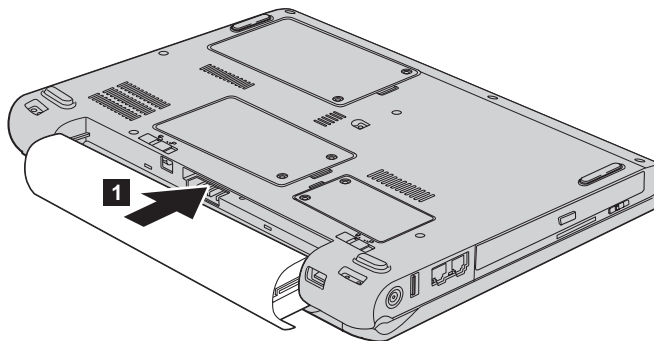
2. Zatvorte displej počítača a obráťte počítač.
3. Posuňte blokovaciu úchytku **1** do odomknutej pozície.



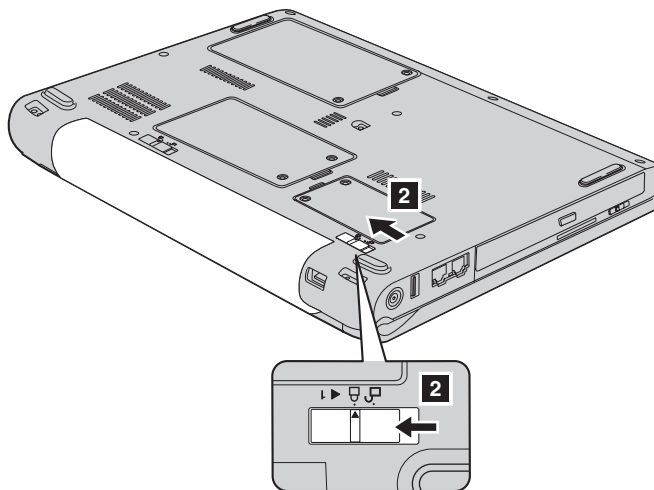
4. Odistite západku batérie **2** jej posunutím do odomknutej polohy. Kým držíte západku v odomknutej pozícii, vyberte batériu **3**.



5. Nainštalujte novú úplne nabitú batériu **1**.



6. Zasuňte západku batérie do uzamknutej pozície **2**.



7. Zapnite počítač. Zapojte do počítača napájací adaptér a káble.

Výmena jednotky pevného disku

Dôležité

Pred výmenou pevného disku si prečítajte *publikáciu Príručka o bezpečnosti a zárukách*.

Pamäťovú kapacitu svojho počítača môžete zvýšiť výmenou jednotky pevného disku za disk s väčšou kapacitou. Nový pevný disk si môžete zakúpiť od predajcu spoločnosti Lenovo alebo od jej marketingového zástupcu.

Poznámky:

1. Jednotku pevného disku vymeňte len vtedy, ak ju rozširujete alebo z dôvodu opravy. Konektory a pozícia pre jednotku pevného disku nie sú navrhnuté na časté zmeny alebo výmeny jednotky.
2. Pracovná plocha programu Rescue and Recovery a program Product Recovery sa na novej jednotke pevného disku nenachádzajú.

Upozornenie

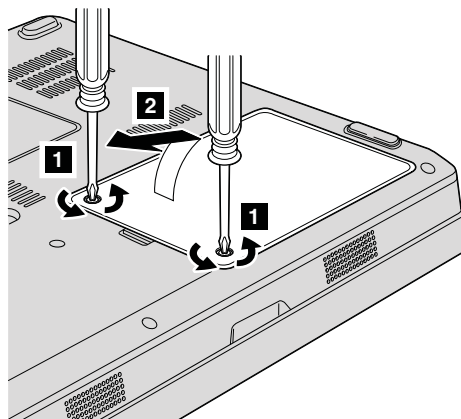
Zaobchádzanie s jednotkou pevného disku

- Jednotku nehádzte ani ju nevystavujte fyzickým otrasom. Jednotku položte na materiál, ktorý absorbuje fyzické otrasy, napríklad mäkká látka.
- Netlačte na kryt jednotky.
- Nedotýkajte sa konektora.

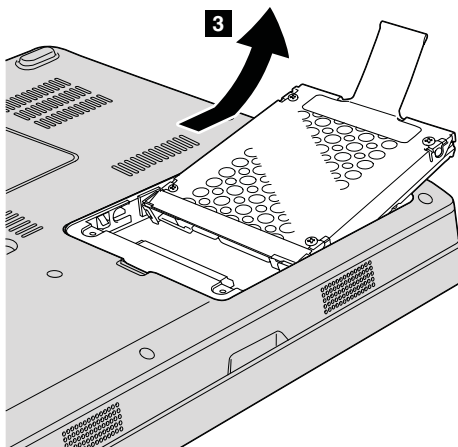
Jednotka je veľmi citlivá. Nesprávne zaobchádzanie môže spôsobiť poškodenie a trvalú stratu údajov na pevnom disku. Pred odstránením jednotky pevného disku vytvorte zálohu všetkých informácií na pevnom disku a potom vypnite počítač. Nikdy nevyberajte jednotku, kým je systém v prevádzke, v pohotovostnom režime alebo v režime hibernácie.

Ak chcete vymeniť jednotku pevného disku, urobte nasledovné:

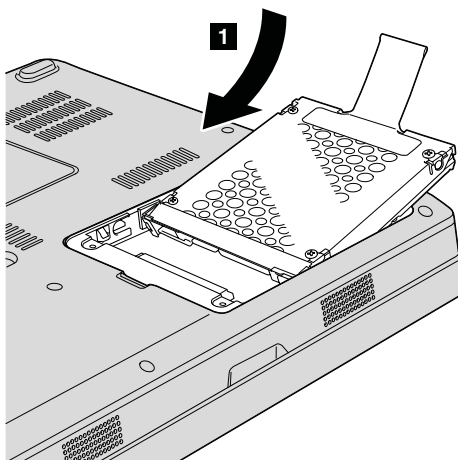
1. **Vypnite počítač**; potom odpojte z počítača napájací adaptér a všetky káble.
2. Zatvorte displej počítača a obráťte počítač.
3. Odstráňte batériu.
4. Odmontujte dve skrutky **1** a odstráňte kryt pevného disku **2**.



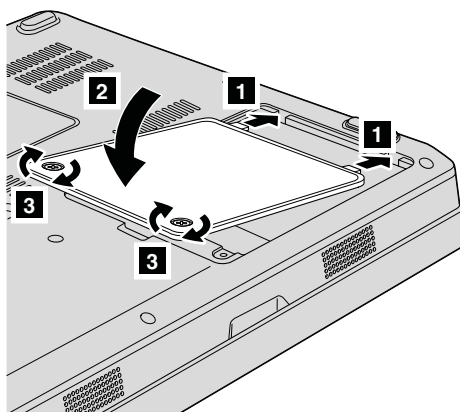
5. Odpojte jednotku pevného disku a vyberte ju potiahnutím uvoľňovacej páčky. **3**.



6. Nový pevný disk zasunúte do pozície pevného disku **1** a pevne ho pripojte.



7. Vráťte na miesto kryt disku tak, že zarovnáte jeho prednú stranu **1**, zatvoríte kryt **2** a utiahnete dve upevňujúce skrutky **3**.



8. Vložte naspäť batériu.
9. Zapnite počítač. Zapojte do počítača napájací adaptér a káble.

Výmena pamäte

Dôležité

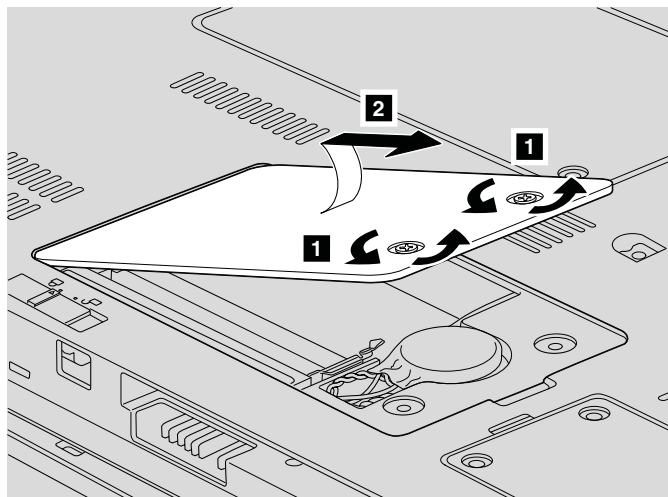
Pred výmenou pamäte si prečítajte *publikáciu Príručka o bezpečnosti a zárukách*.

Zvýšenie kapacity pamäte je účinný spôsob ako zrýchliť vaše programy. Veľkosť pamäte počítača môžete zväčšiť inštaláciou modulu PC2-5300 DDR (double data rate) II 667, DRAM (synchronous dynamic random access) alebo SO-DIMM (unbuffered small outline dual inline memory module) do pamäťového slotu vášho počítača. Dostupné sú pamäťové moduly SO-DIMM s rozličnou kapacitou.

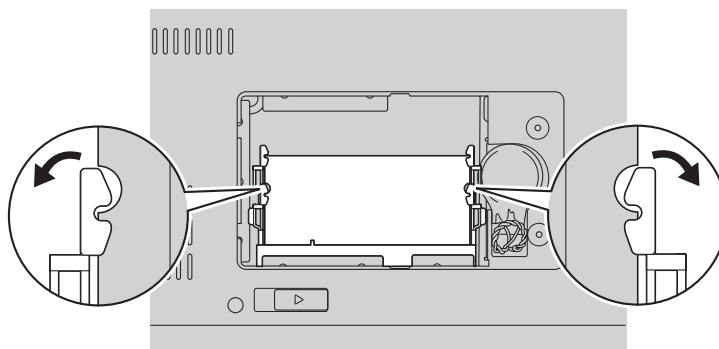
Poznámka: Použite len tie typy pamäte, ktoré podporuje váš počítač. Ak voliteľnú pamäť nainštalujete nesprávne alebo ak nainštalujete nepodporovaný typ pamäte, pri pokuse spustiť počítač sa ozve výstražné pípnutie.

Ak chcete nainštalovať pamäťový modul SO-DIMM, postupujte takto:

1. Dotknite sa kovovej dosky alebo uzemneného kovového predmetu. Eliminuje sa tým statický elektrický náboj vášho tela, ktorý by mohol poškodiť SO-DIMM. Nedotýkajte sa konektorov pamäťového modulu SO-DIMM.
2. **Vypnite počítač;** od počítača odpojte napájací adaptér a všetky káble.
3. Zatvorte displej počítača a obráťte počítač.
4. Odstráňte batériu.
5. Povoľte dve skrutky **1** krytu pamäťového slotu a odstráňte kryt **2**.



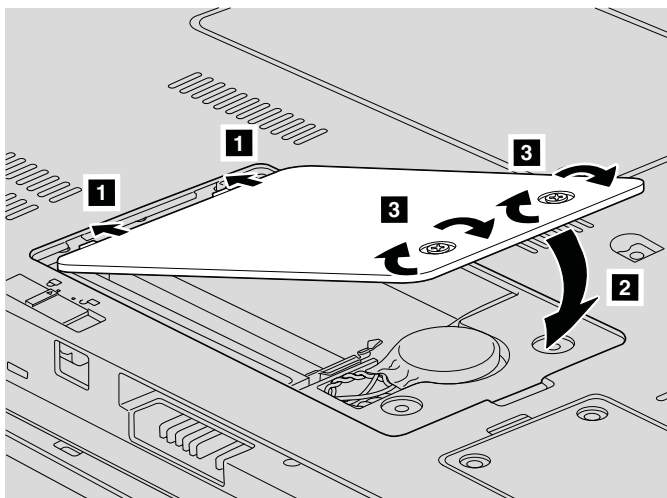
6. Ak už je v tomto pamäťovom slotu SO-DIMM nainštalovaný, odstráňte ho, aby sa uvoľnil priestor pre nový modul. Ak ho chcete odstrániť, súčasne uvoľnite západky na oboch stranách socketu. Odložte si ho na budúce použitie.



7. Nájďte drážku na strane s kontaktmi modulu SO-DIMM.

Upozornenie: Aby ste zabránili zničeniu modulu SO-DIMM, nedotýkajte sa jeho kontaktov.

8. Stranu modulu SO-DIMM s drážkou priložte ku strane soketu s kontaktmi, SO-DIMM vložte do soketu pod uhlom 20 stupňov **1** a pevne ho zatlačte do pozície **2**.
9. Zatlačte SO-DIMM nadol, aby zapadol na miesto.
10. Skontrolujte, či je pamäťový modul správne upevnený v slotu a nedá sa ním ľahko pohybovať.
11. Vráťte na miesto kryt pamäťového slotu tak, že zarovnáte prednú časť krytu **1** a zatvoríte ho **2**. Následne utiahnite dve upevňovacie skrutky **3**.



Upozornenie: Po výmene modulu SO-DIMM začnite váš počítač používať až po vrátení krytu pamäťového slotu. Nikdy nepoužívajte počítač s otvoreným krytom pamäťového slotu.

12. Vložte naspäť batériu.
13. Počítač otočte a znova k nemu zapojte napájací adaptér a káble.

Ak sa chcete presvedčiť, či je modul SO-DIMM nainštalovaný správne, postupujte takto:

1. Zapnite počítač.
2. Počas úvodnej obrazovky stlačte F1. Otvorí sa obrazovka BIOS Utility. Položka "Memory" informuje o veľkosti pamäte, ktorú môžete využívať.

Kapitola 6. Pomoc a servis

Pomoc a servis

Ak potrebujete pomoc, servis, technickú podporu alebo len chcete získať viac informácií o počítači typu Lenovo, môžete nájsť širokú škálu dostupných zdrojov spoločnosti Lenovo, ktoré vám pomôžu. Táto časť obsahuje informácie o tom, kde nájdete dodatočné informácie o počítačoch typu Lenovo, čo robiť keď máte problém s vašim počítačom a komu môžete v prípade potreby zavolať s požiadavkou o servis.

Servisné balíky Microsoft sú najnovším zdrojom softvéru pre aktualizácie produktu Windows. K dispozícii sú na stiahnutie z internetu (môže vám byť zaúčtovaný poplatok za pripojenie) alebo na disku. Podrobnejšie informácie a odkazy nájdete na webovej stránke spoločnosti Microsoft <http://www.microsoft.com>. Lenovo poskytuje technickú pomoc pri inštalácii a otázkach týkajúcich sa servisných balíkov pre váš produkt Lenovo s predinštalovaným systémom Microsoft Windows. Informácie vám poskytne Centrum podpory zákazníkov na telefónnych číslach uvedených v časti “Celosvetový telefónny zoznam” na strane 35. Táto služba môže byť spoplatnená.

Pomoc prostredníctvom internetu

Webové stránky spoločnosti Lenovo obsahujú aktuálne informácie o počítačoch a podpore spoločnosti Lenovo. Adresa domovskej stránky Lenovo je <http://www.lenovo.com>.

Informácie o podpore pre váš počítač Lenovo 3000 nájdete na webovej stránke <http://www.lenovo.com/support>. Pozrite si ju a naučte sa, ako riešiť problémy, nájdite nové spôsoby používania počítača a voľby, ktoré môžu prácu s vašim počítačom Lenovo uľahčiť.

Volanie Centra podpory zákazníkov

Ak ste sa pokúsili odstrániť problém sami a stále potrebujete pomoc, počas záručnej lehoty ju môžete získať telefonicky v Centre podpory zákazníkov. Počas záručnej lehoty sú k dispozícii tieto služby:

- Zistenie problému - pripravený je vyškolený personál, aby vám pomohol s určením, či máte hardvérový problém a s rozhodnutím, aká činnosť je potrebná na opravu tohto problému.
- Oprava hardvéru Lenovo - Ak je zistené, že problém zapríčinil hardvér Lenovo v záručnej lehote, vyškolený servisný personál je k dispozícii na poskytnutie adekvátnej úrovne servisu.

- Riadenie inžinierskych zmien - Občas môžu existovať zmeny, ktoré je potrebné vykonať po predaji produktu. Spoločnosť Lenovo alebo váš predajca, ak je autorizovaný spoločnosťou Lenovo, vykoná na vašom hardvéri vybrané inžinierske zmeny (EC).

Nevzťahuje sa na tieto položky:

- Náhrada alebo použitie dielcov vyrobených spoločnosťou alebo pre spoločnosť Lenovo alebo dielcov, na ktoré sa nevzťahuje záruka

Poznámka: Všetky dielce, na ktoré sa vzťahuje záruka, obsahujú 7-znakovú identifikáciu vo formáte FRU XXXXXXXX

- Identifikácia zdrojov problému softvéru
- Konfigurácia BIOS ako súčasť inštalácie alebo aktualizácie
- Zmeny, úpravy alebo aktualizácie ovládačov zariadení
- Inštalácia a údržba sieťových operačných systémov (NOS)
- Inštalácia a údržba aplikačných programov

Ak chcete zistiť, či sa na váš počítač vzťahuje záruka a kedy skončí jej platnosť, prejdite na <http://www.lenovo.com/support>, kliknite na **Warranty** a postupujte podľa inštrukcií zobrazených na obrazovke.

Všetky podmienky záruky spoločnosti Lenovo nájdete v konkrétnych záručných informáciách hardvéru spoločnosti Lenovo. Pre záručný servis potrebujete doklad o kúpe.

Ak je to možné, pri telefonovaní buďte pri počítači, aby vám technický zástupca mohol pomôcť vyriešiť problém. Pred zavolaním skontrolujte, či máte k dispozícii stiahnuté najnovšie ovládače zariadení a systému, spustili ste diagnostiku a poznačili ste si všetky informácie. Keď budete volať kvôli technickej pomoci, pripravte si tieto informácie:

- Typ a model počítača
- Sériové čísla počítača, monitora a ostatných komponentov a doklad o kúpe.
- Opis problému
- Presné znenie všetkých chybových správ
- Informácie o konfigurácii hardvéru a softvéru pre systém

Telefónne čísla Centra podpory zákazníkov nájdete v tejto príručke, v časti Celosvetový telefónny zoznam.

Poznámka: Telefónne čísla môžu byť zmenené bez upozornenia. Aktuálny zoznam telefónnych čísel Centier podpory zákazníkov spolu s ich prevádzkovými časmi nájdete na webovej stránke podpory <http://www.lenovo.com/support/phone>. Ak zoznam neobsahuje telefónne číslo vašej krajiny alebo oblasti, kontaktujte svojho predajcu alebo obchodného zástupcu spoločnosti Lenovo.

Pomoc kdekoľvek na svete

Ak s počítačom cestujete, alebo ho preveziete do krajiny, kde sa typ vášho počítača Lenovo predáva, na tento počítač sa vzťahuje Medzinárodný záručný servis, ktorý vás počas záručnej lehoty oprávňuje na získanie záručného servisu. Servis bude vykonaný poskytovateľom servisu, ktorý je autorizovaný na vykonanie záručného servisu.

Servisné metódy a procedúry sa môžu odlišovať podľa krajiny a niektoré služby nemusia byť dostupné vo všetkých krajinách. Medzinárodný záručný servis sa poskytuje prostredníctvom metódy servisu (ako napríklad zberné stredisko, služba doručenia alebo servis priamo na mieste), ktorá sa poskytuje v krajine zabezpečujúcej servis. Servisné centrá v niektorých krajinách nemusia poskytovať servis pre všetky modely konkrétneho typu počítača. V niektorých prípadoch sa počas servisu môžu aplikovať poplatky a obmedzenia.

Ak chcete zistiť či máte nárok na medzinárodný záručný servis a na zobrazenie zoznamu krajín, v ktorých je tento servis dostupný, prejdite na <http://www.lenovo.com/support>, kliknite na **Warranty** a postupujte podľa inštrukcií zobrazených na obrazovke.

Celosvetový telefónny zoznam

Telefónne čísla sa môžu zmeniť bez upozornenia. Najaktuálnejšie telefónne čísla nájdete na webovej stránke <http://www.lenovo.com/support/phone>.

Krajina alebo región	Telefónne číslo
Afrika	Afrika: +44 (0)1475-555-055 Južná Afrika: +27-11-3028888 and 0800110756 Stredná Afrika: Kontaktujte najbližšieho obchodného partnera
Argentína	0800-666-0011 (Španielsky)
Austrália	1300-880-917 (Anglicky)
Rakúsko	01-24592-5901 (30-dňová prevádzková podpora) 01-211-454-610 (Záručný servis a podpora) (Nemecky)
Belgicko	02-210-9820 (30-dňová prevádzková podpora) 02-225-3611 (Záručný servis a podpora) (Holandsky) 02-210-9800 (30-dňová prevádzková podpora) 02-225-3611 (Záručný servis a podpora) (Francúzsky)
Bolívia	0800-0189 (Španielsky)
Brazília	Región Sao Paulo: (11) 3889-8986 Mimo región Sao Paulo: 0800-701-4815 (Brazílska portugalčina)
Brunej	801-1041

Krajina alebo región	Telefónne číslo
Kanada	1-800-565-3344 (Anglicky, francúzsky) Len Toronto: 416-383-3344
Čile	800-224-488 188-800-442-488 (Bezplatne) (Španielsky)
Čína (zvláštny správny región Hong Kong)	Prenosné počítače: 852-2516-3919 Stolové počítače: 800-938-008
Čína (Macao S.A.R.)	Prenosné počítače: 0800-689 Stolové počítače: 0800-686
Kolumbia	1-800-912-3021 (Španielsky)
Kostarika	Bez poplatku: 0-800-011-1029 (Španielsky)
Chorvátsko	0800-0426
Cyprus	+357-22-841100
Česká republika	+420-2-7213-1316
Dánsko	4520-8200 (30-dňová prevádzková podpora) 7010-5150 (Záručný servis a podpora) (Dánsky)
Dominikánska republika	1-866-434-2080 (Španielsky)
Ekvádor	1-800-426911 (Španielsky)
Salvador	800-6264 (Španielsky)
Estónsko	+372 66 00 800 + 372 6776793
Fínsko	09-459-6960 (30-dňová prevádzková podpora) +358-800-1-4260 (Záručný servis a podpora) (Fínsky)
Francúzsko	0238-557-450 (30-dňová prevádzková podpora) 0810-631-020 (Záručný servis a podpora softvéru) 0810-631-213 (Záručný servis a podpora hardvéru) (Francúzsky)
Nemecko	07032-15-49201 (30-dňová prevádzková podpora) 01805-25-35-58 (záručný servis a podpora) (Nemecky)
Grécko	+30-210-680-1700
Guatemala	1800-624-0051 (Španielsky)
Honduras	Tegucigalpa: 232-4222 San Pedro Sula: 552-2234 (Španielsky)
Maďarsko	+36-1-382-5720

Krajina alebo región	Telefónne číslo
India	1800-425-6666 alebo +91-80-2678-8970 (Anglicky)
Indonézia	001-803-606-282 (Anglicky/bahasky (Indonézia))
Írsko	01-815-9202 (30-dňová prevádzková podpora) 01-881-1444 (záručný servis a podpora) (Anglicky)
Izrael	+972-3-531-3900 - Givat Shmuel Service Center (Hebrejsky, anglicky)
Taliansko	02-7031-6101 (30-dňová prevádzková podpora) 39-800-820094 (záručný servis a podpora) (Taliansky)
Japonsko	0120-000-817 (Bezplatne) 0570-064-400
Kórea	1588-6782 (Kórejsky)
Lotyšsko	+371 7070360
Litva	+370 5 278 66 00
Luxembursko	+352-298-977-5063 (Francúzsky)
Malajzia	1800-88-1889 (Anglicky/bahasky (Malay))
Malta	+35621445566
Mexiko	001-866-434-2080 (Španielsky)
Stredný východ	+44 (0)1475-555-055
Holandsko	+31-20-514-5770 (Holandsky)
Nový Zéland	0800-777-217 (Anglicky)
Nikaragua	001-800-220-1830 (Španielsky)
Nórsko	6681-1100 (30-dňová prevádzková podpora) 8152-1550 (záručný servis a podpora) (Nórsky)
Panama	206-6047 (Španielsky) Bezplatná linka Centra zákazníckej podpory: 001-866-434-2080
Peru	0-800-50-866 (Španielsky)
Filipíny	1800-1601-0033
Poľsko	+48-22-878-6999
Portugalsko	+351-21-892-7147 (Portugalsky)
Rumunsko	+4-021-224-4015

Krajina alebo región	Telefónne číslo
Ruská federácia	+7-495-7558800 (Rusky)
Singapur	800-6011-343 (Anglicky)
Slovensko	+421-2-4954-5555
Slovinsko	+386-1-4796-699
Španielsko	91-714-7983 0901-100-000 (Španielsky)
Srí Lanka	+94-11-249-3523 (Anglicky)
Švédsko	08-477-4420 (30-dňová prevádzková podpora) 077-117-1040 (záručný servis a podpora) (Švédsky)
Švajčiarsko	058-333-0900 (30-dňová prevádzková podpora) 0800-55-54-54 (záručný servis a podpora:) (Nemecky/francúzsky/talianky)
Taiwan	0800-000-701 (Mandarínska čínština)
Thajsko	1800-060-066 (Thajsky)
Turecko	00800-4463-2041 (Turecky)
Spojené kráľovstvo	01475-555-055 (30-dňová prevádzková podpora) 08705-500-900 (štandardná záručná podpora) (Anglicky)
USA	1-800-426-7378 (Anglicky)
Uruguaj	000-411-005-6649 (Španielsky)
Venezuela	0-800-100-2011 (Španielsky)
Vietnam	Pre severnú oblasť a Hanoj: 84-4-843-6675 Pre južnú oblasť a Hočiminovo mesto: 84-8-829-5160 (Anglicky, vietnamsky)

Príloha A. Informácie o záruke

Táto príloha obsahuje informácie o záruke vášho produktu Lenovo, vrátane záručnej lehoty a druhu záručného servisu, platné vo vašej krajine. Podmienky zmluvy o obmedzenej záruke Lenovo, ktorá sa vzťahuje na váš produkt Lenovo, nájdete v kapitole 3 záručných informácií v príručke *Príručka o bezpečnosti a zárukách*, ktorá je súčasťou vášho produktu Lenovo.

Typ počítača	Krajina alebo región nákupu	Záručná lehota	Typ záručného servisu
0764	USA, Kanada, Mexiko, Brazília, Austrália, Japonsko	Dielce a práca - 1 rok Batéria - 1 rok	3 1
	Ostatné	Dielce a práca - 1 rok Batéria - 1 rok	4 1

Typy záručného servisu

Ak je to potrebné, poskytovateľ servisu vám zabezpečí opravu alebo výmenu v závislosti od typu záručného servisu vášho hardvéru Lenovo, určeného a opísaného nasledujúcou tabuľkou. Naplánovanie opravy bude závisieť od času zavolania zákazníka a dostupnosti náhradných dielcov. Servisné úrovne závisia od času odozvy a nie sú garantované. Uvedená úroveň záručného servisu nemusí byť k dispozícii vo všetkých štátoch a oblastiach sveta, a mimo bežnej servisnej oblasti poskytovateľa servisu sa môžu účtovať ďalšie poplatky, informácie špecifické pre danú krajinu a dané miesto si vyžiadajte u vášho miestneho zástupcu poskytovateľa servisu alebo predajcu.

1. Servis zákazníkom vymeniteľnej jednotky ("CRU")

Pri Servise CRU vám Poskytovateľ servisu doručí dielce CRU, ktoré si sami nainštalujete. Inštalácia väčšiny dielcov CRU je jednoduchá, avšak niektoré dielce CRU môžu vyžadovať určité technické zručnosti a nástroje. Inštrukcie na výmenu CRU sú súčasťou produktu a v prípade potreby vám ich kedykoľvek na požiadanie poskytne spoločnosť Lenovo. V prípade iného typu záručného servisu vášho produktu môžete Poskytovateľa servisu požiadať o inštaláciu niektorých dielcov CRU. Inštaláciu externých dielcov CRU (ako je napríklad myš, klávesnica alebo monitor) musíte vykonať sami. Spoločnosť Lenovo špecifikuje v materiáloch dodávaných spolu s náhradným CRU, či musíte poškodený CRU vrátiť. Ak je vyžadované vrátenie, 1) spolu s CRU sú dodané pokyny na vrátenie, návratný štítok s predplateným poštovným a kontajner a 2) v prípade nedoručenia poškodeného CRU Poskytovateľovi servisu do 30 dní od dátumu na potvrdenke o výmene vám môže byť CRU zaúčtovaný.

2. Servis priamo na mieste

V prípade Servisu u zákazníka Poskytovateľ servisu produkt vymení alebo opraví priamo na vašom pracovisku. Zákazník je povinný vyčleniť vhodný pracovný priestor, kde možno produkt Lenovo rozobrať a zložiť. Niektoré produkty bude potrebné odoslať do špecializovaného servisného strediska na opravu.

3. Kuriérska alebo zásielková služba

V prípade Kuriérskej alebo zásielkovej služby bude váš produkt opravený alebo vymenený v určenom servisnom stredisku a dodávka produktu bude zabezpečená Poskytovateľom servisu. Vy ste zodpovedný za odpojenie produktu. Poskytovateľ servisu vám zabezpečí prepravný zásobník, ktorý slúži na prepravu produktu do určeného servisného strediska. Kuriér vyzdvihne váš produkt a dopraví ho do určeného servisného strediska. Po dokončení opravy alebo výmeny zabezpečí servisné stredisko vrátenie produktu zákazníkovi.

4. Služba doručenia alebo zaslania zákazníkom

V prípade Služby doručenia alebo poslania zákazníkom bude váš produkt vymenený alebo opravený v určenom servisnom stredisku a dodávka produktu bude zabezpečená zákazníkom. Zákazník je zodpovedný za doručenie alebo poslanie produktu poštou podľa pokynov Poskytovateľa servisu (bez poplatku, pokiaľ nie je stanovené inak) vo vhodnom obale na určené miesto. Po skončení opravy alebo výmeny bude produkt pripravený na vyzdvihnutie. Ak si produkt nevyzdvihnete, Poskytovateľ servisu ho môže použiť podľa svojho uváženia. V prípade doručovacieho servisu vám bude produkt zaslaný na náklady spoločnosti Lenovo, pokiaľ Poskytovateľ servisu nestanoví inak.

Príloha B. Jednotky vymeniteľné zákazníkom (CRU)

Dielce CRU sú dielce, ktoré môže rozšíriť alebo vymeniť aj zákazník. Existujú dva druhy dielcov CRU: *interné* a *externé*. Inštalácia externých dielcov CRU je jednoduchá. Inštalácia interných dielcov CRU môže vyžadovať isté technické zručnosti a v niektorých prípadoch môže byť potrebné použitie jednoduchých nástrojov, ako napríklad skrutkovač. Odstraňovanie interných aj externých dielcov CRU zákazníkom je bezpečné.

Zákazníci sú zodpovední za samostatnú výmenu všetkých externých dielcov CRU. Interné dielce CRU môžu byť vybraté a nainštalované zákazníkmi alebo servisným technikom spoločnosti Lenovo v rámci záručnej lehoty.

Váš počítač obsahuje nasledujúce typy externých dielcov CRU:

- **Externé CRU (zapojiteľné):** Tieto dielce CRU sa jednoducho odpoja od počítača. Medzi tieto dielce CRU patria napríklad napájací adaptér a napájací kábel.
- **Externé CRU so západkami:** Tieto dielce CRU obsahujú západku, ktorá pomáha pri ich odstraňovaní a výmene. Medzi tieto dielce CRU patria napríklad batéria prenosného počítača, optická jednotka, jednotka pevného disku a rozširujúca batéria.

Váš počítač obsahuje nasledujúce typy interných dielcov CRU:

- **Interné CRU (nachádzajúce sa za ochranným panelom):** Tieto dielce CRU sú v počítači izolované dielce, ktoré sú skryté za ochranným panelom, ktorý je zvyčajne zabezpečený jednou alebo dvoma skrutkami. Po odstránení ochranného panelu sú viditeľné iba určité dielce CRU. Medzi tieto dielce CRU patria napríklad pamäťové moduly a jednotky pevných diskov.
- **Interné dielce CRU (nachádzajúce sa vo vnútri produktu):** Tieto dielce CRU sú dostupné iba po otvorení vonkajšieho krytu počítača. Medzi tieto dielce CRU patria napríklad karty PCI Express Mini Card a integrovaná klávesnica.

Online *Access Help* poskytuje návod na výmenu interných a externých dielcov CRU. Ak chcete spustiť program *Access Help*, kliknite na **Start** a vyberte **All Programs, Lenovo Care**. Kliknite na **Access Help**.

Spríevodca servisom a odstraňovaním problémov (táto príručka) a *Návod na inštaláciu* poskytujú navyše inštrukcie pre niektoré kritické dielce CRU.

Ak nemáte prístup k týmto pokynom alebo ak máte ťažkosti s výmenou CRU, môžete použiť niektorý z nasledujúcich zdrojov:

- Online manuál údržby hardvéru a online videá na webovej stránke podpory <http://www.lenovo.com/support/site.wss/document.do?sitestyle=lenovo&Indocid=part-video>.
- Centrum podpory zákazníkov. Telefónne číslo Centra podpory pre vašu krajinu alebo región nájdete v časti “Celosvetový telefónny zoznam” na strane 35.

Poznámka: Používajte iba počítačové dielce od spoločnosti Lenovo. Záručné informácie pre dielce CRU pre váš typ počítača nájdete v kapitole 3 príručky *Príručka o bezpečnosti a zárukách*.

	Sprievodca servisom a odstraňovaním problémov	Setup Instructions	Access Help	Online Hardware Maintenance Manual	Online Video
Externé dielce CRU (zapojiteľné)					
Napájací adaptér		X			
Napájací kábel napájacieho adaptéra		X			
Externé dielce CRU (so západkou)					
Batéria	X		X	X	X
Optická jednotka			X	X	X
Pamäť	X		X	X	X
Interné dielce CRU (za ochranným panelom)					
Jednotka pevného disku	X		X	X	X
Interné dielce CRU (vo vnútri produktu)					
Karta PCI Express Mini Card			X	X	X

Príloha C. Funkcie a špecifikácie

Podrobné informácie o jednotlivých častiach počítača a ich funkciách nájdete v časti “About your computer” online systému pomoci *Access Help*.

Vlastnosti

Processor

- Pozrite si systémové vlastnosti vášho počítača. Postupujte takto:
Vyberte **Start**, kliknite pravým tlačidlom myši na **Computer** a z roletovej ponuky vyberte **Properties**.

Pamäť

- Synchronná dynamická pamäť s náhodným prístupom (DRAM) s dvojnásobnou prenosovou rýchlosťou (DDR) II

Pamäťové zariadenie

- 2,5 palcový pevný disk

Displej

Farebná obrazovka používa technológiu TFT:

- Veľkosť: 30,734 cm
- Rozlíšenie:
 - LCD: 1280 x 800
 - Externý monitor: Maximálne 2048x1536
- Ovládací prvok jasu
- Integrovaná kamera (na niektorých modeloch)

Klávesnica

- Snímač odtlačkov prstov (na niektorých modeloch)
- 84-klávesov, 85-klávesov alebo 89-klávesov
- Touch pad
- Funkčný kláves Fn
- Tlačidlo Lenovo Care
- Tlačidlá na ovládanie hlasitosti
- Tlačidlo rýchleho zapnutia

Rozhranie

- Konektor externého monitora
- Konektor pre stereoslúchadlá
- Konektor pre mikrofón
- 3 konektory pre USB (Universal Serial Bus)
- Telefónny konektor RJ11

- Ethernetový konektor RJ45
- Konektor IEEE1394

Slot ExpressCard

- ExpressCard

Optická jednotka

- CD-ROM, DVD-ROM, Combo alebo Multi drive, v závislosti od modelu.

Funkcia bezdrôtového pripojenia k sieti

- Integrovaná funkcia bezdrôtového pripojenia k sieti LAN
- *Bluetooth* (niektoré modely)
- Prepínač bezdrôtového rádiového pripojenia

Čítačka digitálnych médií

- Slot pre 5 typov digitálnych médií (SD Card, MMC, Memory Stick, xD-Picture Card, Memory Stick Pro)

Špecifikácie

Rozmery

- Šírka: 305 mm
- Hĺbka: 227 mm
- Výška: 31,7 až 32,3 mm

Prostredie

- Maximálna nadmorská výška bez hermetizácie: 3048 m
- Teplota
 - V nadmorskej výške do 2438 m
 - V prevádzke bez optického disku v jednotke: 5° až 35°C
 - V prevádzke s optickým diskom v jednotke: 10° až 35°C
 - Mimo prevádzky: 5° až 43°C
 - V nadmorskej výške nad 2438 m
 - Maximálna prevádzková teplota: 31,3 °C

Poznámka: Pri nabíjaní batérovej jednotky musí byť teplota minimálne 10 °C.

- Relatívna vlhkosť:
 - V prevádzke bez optického disku v jednotke: 8% až 95%
 - V prevádzke s optickým diskom v jednotke: 8% až 80%

Tepelný výstup

- 65 W (222 Btu/hod) maximum

Napájací zdroj (adaptér)

- Sínusový vstup pri 50 až 60 Hz
- Vstupný výkon napájacieho adaptéra: 100-240 V striedavého prúdu, 50 až 60 Hz

Batériová jednotka

- Lítium-iónová batéria (Li-Ion)
 - Nominálne napätie: jednosmerný prúd 11,1 V
 - Kapacita: 2,6 AH alebo 5,2 AH, podľa modelu

Životnosť batérie

- Zostávajúce percento energie batérie nájdete pod položkou Power Meter na systémovej lište.

Príloha D. Poznámky

Poznámky

Spoločnosť Lenovo nemusí produkty, služby alebo komponenty, o ktorých sa hovorí v tomto dokumente, ponúkať vo všetkých krajinách. Informácie o produktoch a službách, aktuálne dostupných vo vašej krajine, môžete získať od zástupcu spoločnosti Lenovo. Žiadne odkazy na produkt, program alebo službu spoločnosti Lenovo neznamenajú, ani z nich nevyplýva, že musí byť použitý len tento produkt, program alebo služba spoločnosti Lenovo. Namiesto nich môže byť použitý akýkoľvek funkčne ekvivalentný produkt, program alebo služba, ktoré neporušujú duševné vlastníctvo spoločnosti Lenovo. Užívateľ však zodpovedá za to, aby zhodnotil a overil používanie takehoto produktu, programu alebo služby.

Spoločnosť Lenovo môže vlastniť patenty alebo patenty v schvaľovacom konaní pokrývajúce predmetné záležitosti opísané v tomto dokumente. Tento dokument vám nedáva žiadnu licenciu na používanie týchto patentov. Požiadavky na licencie môžete poslať na adresu:

*Lenovo (United States), Inc.
1009 Think Place - Building One
Morrisville, NC 27560
U.S.A.
Attention: Lenovo Director of Licensing*

SPOLOČNOSŤ LENOVO POSKYTUJE TÚTO PUBLIKÁCIU "TAK AKO JE", BEZ AKÝCHKOĽVEK VÝSLOVNÝCH ALEBO MLČKY PREDPOKLADANÝCH ZÁRUK, VRÁTANE, ALE BEZ OBMEDZENIA NA MLČKY PREDPOKLADANÉ ZÁRUKY NEPORUŠENIA PRÁV, OBCHODOVATEĽNOSTI ALEBO VHODNOSTI NA KONKRÉTNY ÚČEL. Niektoré jurisdikcie nepovoľujú zrieknutie sa výslovných ani mlčky predpokladaných záruk v určitých operáciách, preto sa na vás toto vyhlásenie nemusí vzťahovať.

Tieto informácie môžu obsahovať technické nepresnosti alebo typografické chyby. V týchto informáciách sa periodicky vykonávajú zmeny. Tieto zmeny budú začlenené do nových vydaní tejto publikácie. Spoločnosť Lenovo môže kedykoľvek bez ohlásenia urobiť vylepšenia alebo zmeny v produktoch alebo programoch popísaných v tejto publikácii.

Produkty opísané v tomto dokumente nie sú určené na použitie pri implantáciách ani iných život podporujúcich aplikáciách, pri ktorých by mohla porucha spôsobiť poranenie alebo smrť osôb. Informácie v tomto dokumente neovplyvňujú ani nemenia špecifikácie ani záruky na produkty spoločnosti Lenovo. Obsah tohto dokumentu nemá slúžiť ako vyjadrená alebo mlčky predpokladaná licencia alebo odškodnenie podľa intelektuálnych

vlastníckych práv spoločnosti Lenovo alebo tretích strán. Všetky informácie v tomto dokumente boli získané v špecifických prostrediach a slúžia ako ilustrácia. Výsledky získané v iných prevádzkových prostrediach sa môžu odlišovať.

Spoločnosť Lenovo môže použiť alebo distribuovať ľubovoľné vami poskytnuté informácie vhodne zvoleným spôsobom bez toho, aby tým voči vám vznikli akékoľvek záväzky.

Ľubovoľné odkazy na webové stránky iných spoločností ako Lenovo sú uvedené len ako doplňujúce informácie a v žiadnom prípade neslúžia ako súhlas s obsahom týchto stránok. Materiály na týchto webových stránkach nie sú súčasťou materiálov tohto produktu Lenovo a ich použitie je na vaše vlastné riziko.

Akékoľvek tu uvedené údaje o výkone, boli určené v riadenom prostredí. Preto sa môžu výsledky získané operačných prostrediach výrazne odlišovať. Niektoré merania boli vykonané vo vývojovom systéme a preto nie je žiadna záruka, že budú tieto merania rovnaké aj na všeobecne dostupných systémoch. Navyše, niektoré hodnoty mohli byť odhadnuté extrapoláciou. Aktuálne výsledky môžu byť iné. Užívatelia týchto dokumentov by si mali overiť príslušné údaje pre svoje konkrétne prostredie.

Poznámky o elektronických emisiách

Nasledujúce informácie sa týkajú Lenovo 3000 V200, model 0764.

Vyhlasenie Federálnej komunikačnej komisie (FCC)

Toto zariadenie bolo testované a vyhovuje normám pre digitálne zariadenie triedy B, podľa časti 15 pravidiel FCC. Tieto normy sú navrhnuté na poskytovanie náležitej ochrany proti škodlivému rušeniu v obytnej inštalácii. Toto zariadenie produkuje, používa a môže vyžarovať rádiovú frekvenčnú energiu a ak nie je nainštalované a používané podľa inštrukcií, môže spôsobovať nežiaduce rušenie rádiovkej komunikácie. Nedá sa však zaručiť, že rušenie pri niektorej inštalácii nenastane. Ak toto zariadenie spôsobuje škodlivé rušenie rádiového alebo televízneho príjmu, ktoré možno pozorovať pri vypínaní a zapínaní zariadenia, užívateľovi odporúčame pokúsiť sa opraviť toto rušenie jedným alebo viacerými z týchto opatrení:

- Presmerujte alebo premiestnite prijímaciu anténu.
- Zväčšite vzdialenosť medzi zariadením a prijímačom.
- Pripojte zariadenie do zásuvky v inom obvode, ako je pripojený prijímač.
- Požiadajte o pomoc predstaviteľa servisu alebo autorizovaného predajcu.

Použití môžete len správne tienené a uzemnené káble a konektory, ktoré spĺňajú emisné normy FCC. Vhodné káble a konektory si môžete zakúpiť u autorizovaných predajcov spoločnosti Lenovo. Spoločnosť Lenovo nezodpovedá za žiadne rušenie televízneho alebo rádiového vysielania, ktoré je spôsobené použitím iných, ako odporúčaných

káblov a konektorov alebo neautorizovanými zmenami alebo modifikáciami tohto produktu. Neautorizované zmeny alebo úpravy môžu zrušiť platnosť oprávnenia užívateľa na používanie tohto vybavenia.

Toto zariadenie je v súlade s časťou 15 pravidiel FCC. Prevádzka podlieha týmto dvom podmienkam: (1) toto zariadenie nesmie spôsobovať škodlivé rušenie, a (2) toto zariadenie musí akceptovať všetko prijímané rušenie, vrátane rušenia, ktoré môže spôsobovať neželanú prevádzku.

Zodpovedná strana:

Lenovo (United States) Incorporated
1009 Think Place - Building One
Morrisville, NC 27650
U.S.A.
Telefón: (919) 294-5900



Vyhlasenie o súlade s Priemyselnými emisiami Kanady triedy B

Toto digitálne zariadenie triedy B vyhovuje kanadskej norme ICES-003.

Avis de conformité à la réglementation d'Industrie Canada

Cet appareil numérique de la classe B est conforme à la norme NMB-003 du Canada.

Vyhlasenie o súlade s normami European Union EMC Directive

Tento produkt je v súlade s ochrannými požiadavkami smernice rady EÚ 89/336/EEC o aproximácii zákonov členských štátov vzťahujúcej sa na elektromagnetickú kompatibilitu. Spoločnosť Lenovo nemôže prevziať zodpovednosť za akékoľvek zlyhanie pri plnení ochranných požiadaviek vyplývajúce z neodporúčanej modifikácie produktu, vrátane inštalácie voliteľných kariet iných výrobcov ako spoločnosť Lenovo.

Tento produkt bol testovaný a vyhovuje normám triedy B IT zariadenia podľa CISPR 22/európskeho štandardu EN 55022. Normy pre zariadenie triedy B boli stanovené pre typické bytové prostredia, aby zabezpečili primeranú ochranu proti vzájomnému rušeniu s licenčnými komunikačnými zariadeniami.

V záujme zníženia rizika interferencie rádiovkej a televíznej komunikácie a ďalších elektrických alebo elektronických zariadení musíte použiť správne tienené a uzemnené káble a konektory. Takéto káble a konektory si môžete zakúpiť u autorizovaných predajcov spoločnosti Lenovo. Spoločnosť Lenovo nepreberá zodpovednosť za žiadnu interferenciu spôsobenú použitím iných než odporúčaných káblov a konektorov.

Japonské vyhlásenie VCCI pre zariadenia triedy B

この装置は、情報処理装置等電波障害自主規制協議会（VCCI）の基準に基づくクラスB情報技術装置です。この装置は、家庭環境で使用することを目的としていますが、この装置がラジオやテレビジョン受信機に近接して使用されると、受信障害を引き起こすことがあります。

取扱説明書に従って、正しい取り扱いをして下さい。

Vyhlasenia EU WEEE

Značka WEEE (Waste Electrical and Electronic Equipment) platí len pre krajiny Európskej únie (EÚ) a Nórsko. Zariadenia sú označené podľa európskej direktívy 2002/96/EC týkajúcej sa WEEE (Waste Electrical and Electronic Equipment). Táto smernica určuje postup pri vrátení a recyklácii použitých zariadení v Európskej únii. Tento štítok sa používa na označenie produktov, ktoré sa na základe tejto smernice nesmú po skončení životnosti vyhadzovať, pretože je možná ich recyklácia.

Používatelia elektrických a elektronických zariadení (EEE) s označením WEEE podľa prílohy IV direktívy WEEE nesmú po ukončení životnosti likvidovať EEE ako netriedený komunálny odpad, ale musia použiť rámec zhromažďovania, ktorý majú k dispozícii pre vrátenie, recykláciu a obnovu WEEE a minimalizovať všetky potenciálne účinky EEE na životné prostredie a ľudské zdravie v dôsledku prítomnosti nebezpečných substancií. Dodatočné informácie o WEEE nájdete na webovej stránke:
<http://www.lenovo.com/lenovo/environment>.

Vyhlasenie pre užívateľov v USA

Informácie o chloristane pre Kaliforniu:

Produkty obsahujúce CR (manganese dioxide) batérie s lítiovými článkami môže obsahovať chloristan.

Obsahuje chloristan — vyžadované špeciálne zaobchádzanie.
Pozrite si <http://www.dtsc.ca.gov/hazardouswaste/perchlorate>.

Ponuka softvéru IBM Lotus

Informácie o ponuke: Zákazník, ktorý si zakúpi počítač Prenosný počítač Lenovo získava spolu s ním aj jednu obmedzenú licenciu na “samostatného” klienta aplikácie Lotus Notes®. Táto licencia vás oprávňuje nainštalovať a používať tento softvér na vašom novom prenosnom počítači Lenovo jedným z nasledujúcich spôsobov:

- **Médium tohto softvéru nie je súčasťou tejto ponuky. Ak ešte nemáte príslušné médium softvéru Lotus Notes Client**, môžete si objednať CD tohto produktu a nainštalovať ho na svoj počítač. Viac informácií nájdete v časti “Ak si chcete objednať CD”.
- **Ak už máte k dispozícii licenčnú kópiu tohto softvéru**, ste oprávnený urobiť a používať jednu dodatočnú kópiu.

Informácie o IBM Lotus Notes: So samostatným klientom Notes s obmedzeným používaním môžete integrovať svoje najcennejšie zdroje správ, kolaboratívneho a osobného riadenia informácií (PIM) —ako sú e-mail, kalendár, zoznam úloh, — ku ktorým môžete pristupovať keď ste pripojený k vašej sieti, ale aj keď ste od nej odpojený. Samostatná licencia nezahŕňa oprávnenia na prístup k žiadnym serverom IBM® Lotus Domino®, ale môžete ju za zvýhodnenú cenu aktualizovať na úplnú licenciu Notes. Viac informácií získate na webovej stránke <http://www.lotus.com/notes>.

Zákaznícka podpora: Informácie o podpore a telefónnych číslach na pomoc s úvodnou inštaláciou softvéru nájdete na webovej stránke <http://www.lenovo.com/support>. Ak máte záujem o technickú podporu v širšom rozsahu, ako je táto úvodná podpora, pozrite si <http://www.lotus.com/passport>.

Zmluva International Program License Agreement: Softvér, na ktorý máte licenciu na základe tejto ponuky, neobsahuje aktualizácie softvéru alebo technickú podporu a podlieha zmluvným podmienkam a požiadavkám zmluvy IBM International Program License Agreement (IPLA), ktorá je súčasťou tohto softvéru. V tejto ponuke opísané používanie programu Lotus Notes vyžaduje súhlas s podmienkami tejto ponuky a zmluvy IPLA. Viac informácií o IBM IPLA nájdete v časti <http://www.ibm.com/software/sla/slabdb.nsf>. Tieto programy nie sú určené na ďalší predaj.

Dôkaz nároku: Doklad o kúpe vášho kvalifikovaného počítača Prenosný počítač Lenovo, ako aj tento dokument ponuky, by mal byť uchovaný ako váš dôkaz nároku.

Nákup aktualizácií, dodatočných licencií a technickej podpory

Aktualizácie a technická podpora sú dostupné za poplatok prostredníctvom programu IBM's Passport Advantage®. Informácie o zakúpení dodatočných licencií pre Notes a ostatné produkty Lotus nájdete v časti <http://www.ibm.com> alebo <http://www.lotus.com/passport>.

Ak si chcete objednať CD:

Dôležité: Na základe tohto dokumentu si môžete pre každú licenciu objednať jedno médium CD. Budete musieť zadať 7-miestne sériové číslo nového prenosného počítača Lenovo, ktorý ste kúpili. Toto CD získate bez nároku na poplatok, avšak je možné, že budete musieť zaplatiť poplatky za doručenie, clo a daň, ktoré podliehajú miestnym zákonom. Na vybavenie vašej požiadavky je potrebných od 10 do 20 pracovných dní.

–V USA alebo Kanade:

Volajte 800-690-3899

–V krajinách Latinskej Ameriky:

Cez internet: <http://smartsuite.modusmedia.com>

Poštová adresa:

IBM - Lotus Notes and SmartSuite® Program

Modus Media International

501 Innovation Avenue

Morrisville, NC, USA 27560

Fax: 919-405-4495

Otázky o objednávaní smerujte na:

smartsuite_ibm@modusmedia.com

–V európskych krajinách:

Cez internet: <http://ibm-apel.modus.com/>

Poštová adresa:

Lotus Fulfillment, ModusLink Kft. 1222 Budapest,

Nagytetyenyi ut 112

Maďarsko

Otázky o objednávaní smerujte na:

ibm_smartsuite@modusmedia.com

–V krajinách Pacifickej Ázie:

Cez internet: <http://smartsuite.modusmedia.com>

Poštová adresa:

IBM - Lotus Notes and SmartSuite Program

Modus Media International

eFulfillment Solution Center

750 Chai Chee Road

#03-10/14, Technopark at Chai Chee,

Singapore 469000

Fax: +65 6448 5830

Otázky o objednávaní smerujte na:

Smartsuiteapac@modusmedia.com

Ochranné známky

Nasledujúce výrazy sú ochranné známky spoločnosti Lenovo v USA alebo iných krajinách:

Lenovo

Lenovo Care

Rescue and Recovery

Nasledujúce výrazy sú ochranné známky spoločnosti International Business Machines Corporation v USA alebo iných krajinách:

IBM (použitie na základe licencie)

Lotus

Domino

Lotus Notes

Notes

SmartSuite
Passport Advantage

Microsoft a Windows sú ochranné známky spoločnosti Microsoft Corporation v USA alebo iných krajinách.

Ostatné názvy spoločností, produktov alebo služieb môžu byť ochranné alebo servisné známky iných subjektov.

Index

A

Access Help 1, 23, 41
aktualizácia zariadení 10

B

batéria
 problémy 20
 výmena 25

C

Centrum podpory zákazníkov 33
CRU (Customer Replaceable Unit)
 zoznam dielcov 41

Č

často kladené otázky 10
čistenie
 klávesnica 6
 kryt počítača 5
 obrazovka počítača 6
Čítajte ako prvé v

D

diagnostikovanie problémov 11
disky obnovy 10
dôležité typy 3

H

hardvérové komponenty 10
hardvérové špecifikácie 10
heslo
 nastavenie 4
 problémy 16

CH

chybové správy 11
chyby bez správ 15

J

jednotka pevného disku
 problémy 21
 výmena 26
jednotky
 zaobchádzanie 4

K

klávesnica
 čistenie 6
 problémy 16

kryt počítača
 čistenie 5

L

Lenovo Care 1, 41
 tlačidlo 2, 21, 23, 43

M

Medzinárodný záručný servis 35
možnosti obnovy 23

N

Návod na inštaláciu 1

O

obnova pôvodného obsahu 23
obnova predinštalovaného softvéru 23
obnova údajov 24
obrazovka počítača
 čistenie 6
 problémy 18
odstraňovanie problémov 11
ochranné známky 52

P

pamäť
 výmena 29
PC-Doctor for Windows 11
pohotovostný režim
 problémy 16
pomoc
 Centrum podpory zákazníkov 33
 na webe 33
pomoc a servis 33
pôvodný obsah
 obnova 23
predchádzanie problémom 10
prenos počítača 4
preventívne bezpečnostné opatrenia 10
Pri používaní počítača buďte opatrný 3
Príručka o bezpečnosti a zárukách 1
problém so spustením 21
problémy
 batéria 20
 diagnostikovanie 11
 heslo 16
 jednotka pevného disku 21
 klávesnica 16
 obrazovka počítača 18
 odstraňovanie problémov 11

problémy (*pokračovanie*)
 pohotovostný režim 16
 režim hibernácie 16
 snímač odtlačkov prstov 21
 spustenie 21

R

Regulačné vyhlásenia 1
Rescue and Recovery 23
režim hibernácie
 problémy 16
riadenie napájania
 problémy 16
riešenie problémov 9, 10
rôzne problémy 21

S

S počítačom zaobchádzajte opatrne 4
snímač odtlačkov prstov 43
 problémy s autentifikáciou 21
 starostlivosť 6
starostlivosť o počítač 3

Š

špecifikácie 44

T

typy, dôležité 3

Ú

úložné médium
 zaobchádzanie 4

V

vlastnosti 43
vyhlásenie
 elektronické emisie 48
 Environmentálne vyhlásenie EÚ 50
 pre užívateľov z USA 50
Vyhlásenie FCC 48
vyhľadávanie informácií 1
výmena
 batéria 25
 jednotka pevného disku 26
 pamäť 29

W

web
 pomoc 33

Z

záručné informácie 39

Identifikačné číslo: 42W9407

Vytlačené v Číne

(1P) P/N: 42W9407

