

Lenovo 3000 V200 服務與疑難排解手冊

Lenovo 3000 V200 服務與疑難排解手冊

備註

在使用本資訊和其支援的產品之前，請務必閱讀：

- 在本文件隨附套件中的安全及保固手冊。
- 線上 *Access Help* 及第 47 頁的附錄 D, 『注意事項』中的無線相關資訊。
- 在本文件隨附套件中的法規注意事項。

目錄

請先閱讀	v	回復資料	22
第 1 章 尋找資訊	1	第 5 章 升級及更換裝置	23
本手冊及其他說明手冊	1	更換電池	23
利用 Lenovo Care 按鈕尋找資訊	2	升級硬碟	25
第 2 章 照顧您的電腦	3	更換記憶體	28
重要要訣	3	第 6 章 取得協助與服務	33
小心工作地點和工作方式	3	取得協助與服務	33
溫和地使用電腦	4	從 Web 取得協助	33
小心攜帶電腦	4	電洽客戶支援中心	33
以正確方式處理儲存媒體和磁碟機	4	在世界各地取得協助	34
設定密碼時請小心	4	全球電話清單	35
其他重要秘訣	4	附錄 A. 保證資訊	39
清潔電腦機殼	5	保固服務類型	39
清潔電腦鍵盤	6	附錄 B. 客戶可自行更換組件 (CRU)	41
清潔電腦顯示器	6	附錄 C. 特性及規格	43
保養指紋辨識器	6	功能	43
第 3 章 解決電腦問題	7	規格	44
常見問題	8	附錄 D. 注意事項	47
診斷問題	9	注意事項	47
疑難排解	9	電子放射注意事項	48
錯誤訊息	9	美國聯邦通訊委員會 (FCC) 放射注意事項	48
沒有訊息的錯誤	13	加拿大工業部 Class B 放射規章聲明	49
密碼問題	14	Avis de conformité à la réglementation d'Industrie Canada	49
鍵盤問題	14	歐盟 (EU) EMC 電磁相容性聲明	49
睡眠或休眠問題	14	日本 VCCI Class B 聲明	50
電腦螢幕問題	15	歐盟 WEEE 聲明	50
電池問題	17	美國使用者注意事項	50
硬碟問題	18	IBM Lotus 軟體產品	51
啟動問題	18	商標	52
指紋鑑別問題	18	索引	55
其他問題	18		
第 4 章 回復選項	21		
使用 Rescue and Recovery	21		
還原出廠內容	21		

請先閱讀

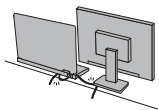


當您的電腦處於開啓狀態，或正在爲電池充電時，基座、手腕放置區及其他部分零件可能會變熱。您的手、膝部或身體的任何其他部分，都應避免接觸電腦散熱區過長時間。使用鍵盤時，手掌要避免長時間放在手腕放置區上。

電腦在正常運作時會發熱，而熱量則需視系統活動量及電池充電等級而定。如果接觸身體的時間太久，儘管隔著衣服，還是可能會感到不適或甚至燙傷皮膚。請定時讓手休息一下，不要擺在手腕放置區上，暫停使用鍵盤；切記，不要長時間使用鍵盤。



當 AC 整流器連接到電源插座及電腦時，便會發熱。使用 AC 整流器時，請勿讓其接觸身體的任何部位。切勿使用 AC 整流器來爲身體取暖。如果接觸身體的時間太久，儘管隔著衣服，還是可能會燙傷皮膚。



請務必將 AC 整流器、滑鼠、鍵盤、印表機或任何其他電子裝置的纜線或通訊線，佈線在不會被電腦或其他物品夾壓到、被人踩到、使人絆倒，或任何會干擾電腦作業的地方。強大的外力可能會使纜線受損或斷裂。

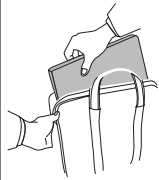


在移動電腦之前，請先執行下列其中一項：關閉電腦、按下 **Fn+F4** 讓其進入睡眠模式，或按下 **Fn+F12** 讓其進入休眠模式。

移動電腦之前，請確定指示燈的電源已關閉。這麼做可避免損壞硬碟及資料流失的風險。



請勿讓電腦受到掉落、撞擊、擦撞、扭轉、打擊、震動、推進等傷害或在電腦、顯示器或外接式裝置上放置重物。



使用品質良好的背袋，可提供足夠的減震功能和保護。請勿將電腦塞在緊密的手提箱或袋內。



不要在電腦旁邊放置液體類的物品，以免潑灑到電腦，並且讓電腦遠離水，以防觸電。

第 1 章 尋找資訊

本手冊及其他說明手冊

設定說明

協助您打開電腦的包裝並開始使用。其中包括給初次使用者的要訣，及 Lenovo™ 預先安裝軟體的簡介。

本服務與疑難排解手冊

提供維護您電腦的相關資訊、基本疑難排解資訊、回復程序、協助與服務資訊，以及您電腦適用的保固資訊。本手冊的疑難排解資訊，僅適用於可能造成您無法存取電腦預先安裝之綜合線上說明 (*Access Help*) 的問題。

Access Help

是綜合性的線上說明手冊，提供絕大部分與電腦問題有關的答案，可協助您配置預載功能及工具，或者解決問題。若要開啓 *Access Help*，請執行下列一項：

- 按一下 **Lenovo CareSM** 按鈕。在 **Lenovo Care** 下的「快速鏈結」，按一下 **存取系統線上說明**。
- 按一下 **開始**，將指標移到**所有程式**，然後再移到 **Lenovo Care**。按一下 **Access Help**。

Lenovo Care

可讓您輕鬆存取軟體工具及 Lenovo 主網站，您不需隨身攜帶其他參考手冊。若要開啓 **Lenovo Care**，請按一下鍵盤上的 **Lenovo Care** 按鈕。如需使用 **Lenovo Care** 按鈕的相關資訊，請參閱第 2 頁的『利用 **Lenovo Care** 按鈕尋找資訊』。

安全及保固手冊

包含一般安全指示及完整的「Lenovo 有限保證」。

法規注意事項

本手冊的補充說明。請在使用電腦的無線網路功能前，閱讀法規注意事項。您的電腦符合已核准使用無線的國家或地區之無線頻率及安全標準。您必須確實依照當地的無線電頻率規定安裝以及使用您的電腦。

利用 Lenovo Care 按鈕尋找資訊

當電腦運作正常時，Lenovo Care 按鈕可協助您處理許多狀況，甚至在電腦運作不正常時，一樣可提供協助。按下 Lenovo Care 按鈕來開啓 Lenovo Care，以存取參考圖例和簡易說明，讓您儘快上手並保持生產力。

您也可以使用 Lenovo Care 按鈕開啓您的電腦，並立即啓動 Rescue and Recovery™ 工作區。該工作區於 Windows 作業系統之外獨立執行，而且 Windows® 作業系統也看不到這個工作區。

第 2 章 照顧您的電腦

雖然這部筆記型電腦經設計能在正常工作環境下穩定發揮作用，但在使用時，您仍需要小心維護。只要遵循這些重要的要訣，即能輕鬆有效地使用您的電腦。

重要要訣

小心工作地點和工作方式

- 當電腦正在運作或電池充電時，電腦會因運轉而溫度上升時，此時請避免長時間將電腦底座或其他部位放在膝上或身上任一部分。電腦在正常運作時會發熱。這是系統活動或電池充電的現象。與您身體有長時間接觸的話（即使身上有衣物），可能會造成不舒服感，或是造成皮膚的燙傷。
- 當 AC 整流器連接到電源插座及電腦時，便會發熱。使用 AC 整流器時，請勿讓其接觸身體的任何部位。切勿使用 AC 整流器來為身體取暖。如果接觸身體的時間太久，儘管隔著衣服，還是可能會燙傷。
- 請務必將 AC 整流器、滑鼠、鍵盤、印表機或任何其他電子裝置的纜線或通訊線，佈線在不會被電腦或其他物品夾壓到、被人踩到、使人絆倒，或任何會干擾電腦作業的地方。強大的外力可能會使纜線受損或斷裂。
- 請將液體放在遠離電腦的地方，以避免潑灑出來，並將電腦遠離水（以避免電擊的危險）。
- 請將包裝物妥善保存在孩童無法伸手可及的地方，以避免孩童因塑膠袋而造成窒息的危險。
- 讓您的電腦遠離磁鐵、使用中的行動電話、電器產品或喇叭（至少需 13 公分或 5 吋以上）。
- 請避免經常將電腦放置於極端的溫度下（5°C/41°F 以下，或 35°C/95°F 以上）。
- 部分電器產品，如某些可攜式桌上型風扇或空氣清淨機，會產生負離子。如果電腦靠近這類電器，並長時間暴露在含有負離子的空氣中，電腦中可能會充滿靜電。這些靜電可在您觸摸鍵盤或電腦的其他部分時，透過您的雙手釋放出去，或透過連接至電腦的 I/O 裝置接頭放電。雖然這種靜電放電 (ESD) 方式與您身體或衣服釋放靜電到電腦上相反，但同樣具有造成電腦故障的風險。

您電腦的設計與製造，已將靜電所造成的影響降至最低。但是，當靜電量超過一定的限制後，就會增加 ESD 的風險。因此，在會產生負離子的電器附近使用電腦時，請特別注意下列事項：

- 避免將電腦直接暴露在會產生負離子的電器所送出的空氣中。

- 讓您的電腦及周邊設備盡量遠離這類電器。
- 可能的話，盡量讓電腦接觸地面，以便讓電腦安全釋放靜電。

註：並非所有這類電器都會產生過高的靜電量。

溫和地使用電腦

- 請避免將物體（包括紙張）放在顯示器和鍵盤間，或鍵盤下。
- 請勿讓電腦受到掉落、撞擊、擦撞、扭轉、打擊、震動、推進等傷害或將重物放置在電腦、顯示器或外接式裝置上。
- 根據原本的設計，您的電腦顯示器是可以大於 90 度的角度開啓使用的。顯示器開啓的角度不可超過 135 度，否則會損壞電腦的樞紐。

小心攜帶電腦

- 移動電腦前，請確定已移除任何的媒體、已關閉附屬裝置，並拔掉電線和接線。
- 移動電腦前，請先確定您的電腦是處於睡眠或休眠模式，或處於關機狀態。這可避免損壞硬碟和資料流失。
- 當您要拿著開啓的電腦時，請抓住它的底端。請勿拿著或抓住電腦的顯示器。
- 使用品質良好的背袋，可提供足夠的減震功能和保護。請勿將電腦塞在緊密的手提箱或袋內。

以正確方式處理儲存媒體和磁碟機

- 如果您的電腦隨附光碟機，請勿接觸光碟的表面或托盤中的讀寫頭。
- 請在您聽到 CD 或 DVD 卡入光碟機中心的轉軸後，再關閉托盤。
- 安裝硬碟時，請遵循硬體隨附使用說明書的指示，並且僅在裝置有需要的部位施力。

設定密碼時請小心

- 請記住您的密碼。如果您忘了監督者或硬碟密碼，Lenovo 服務供應商也無法重設，因此您可能必須更換主機板或硬碟。

其他重要秘訣

- 您的電腦數據機僅能使用類比電話網路，或公用交換式電話網路 (PSTN)。請勿將數據機連接到 PBX（專用支線交換機）或任何的數位式電話分機線路，因為這會損壞您的數據機。類比式電話線通常被使用在一般住家，而數位式電話線則會被用在飯店或辦公大樓。如果您不確定所使用的電話線路類型，請洽詢您的電話公司。

- 您的電腦中可能同時具有乙太網路接頭和數據機接頭。如果有，請確定您將通訊接線連接到正確的接頭。如此，您的接頭才不會損壞。
- 請向 Lenovo 註冊您的 Lenovo 產品（請造訪下列網站：<http://www.lenovo.com/register>）。當您的電腦遺失了或被偷時，這會協助您找回電腦。為您的電腦註冊也可讓 Lenovo 通知您新的技術及升級的相關資訊。
- 只有授權的 Lenovo 維修技術人員可拆開及維修您的電腦。
- 請勿修改或貼住卡榫，好讓顯示器開啓或關閉。
- 請注意在插入 AC 整流器時，不要顛倒電腦。這會使整流器破損。
- 更換裝置時請先關機，否則請先驗證裝置是否可進行暖抽換或熱抽換。
- 在您安裝下列裝置前，請先碰觸任何金屬桌面或是接地的金屬物品。這個動作將減少您身上的靜電。靜電可能會損壞裝置。
 - ExpressCard
 - 智慧型卡片
 - SD Card、Memory Stick、MultiMediaCard、xD-Picture Card 及 Memory Stick Pro 之類的記憶卡。
 - 記憶體模組
 - PCI Express Mini 卡
- 利用 Flash Media 卡（例如 SD 卡）傳輸資料時，傳輸完成前請勿將您的電腦設定為睡眠或休眠模式。否則有可能會損壞您的資料。

清潔電腦機殼

請遵循下列步驟，不定期清潔您的電腦：

1. 準備一份廚房用柔性清潔劑（也就是不含磨砂粉或強力化學物質（如酸性或鹼性化學物質）的清潔劑）。一份清潔劑對五份清水。
2. 用海綿浸吸稀釋後的清潔劑。
3. 將海綿中多餘的液體擠掉。
4. 用海綿擦拭機殼，擦拭時請依圓形方向，並小心別讓多餘的液體流出。
5. 將表面上的清潔劑擦掉。
6. 用乾淨的清水沾濕海綿。
7. 用這塊乾淨的海綿擦拭機殼。
8. 然後用一塊柔軟不含棉絮的乾布擦拭表面。
9. 等表面完全變乾後，再從電腦表面移除擦拭用布留下的纖維。

清潔電腦鍵盤

1. 用一塊柔軟不沾塵的布沾上一些外用稀釋酒精。
2. 用布擦拭每個按鍵的表面。輪流擦拭每個按鍵；如果同時擦拭多個按鍵，布可能會纏住相鄰的按鍵進而損壞它。要確認沒有在按鍵表面或按鍵之間留下液體。
3. 等它變乾。
4. 要清除按鍵下面的碎屑和灰塵，可以使用相機的空氣刷或用吹風機的冷風吹。

註：請避免直接噴灑清潔劑在顯示器或鍵盤上。

清潔電腦顯示器

1. 請輕輕地用柔軟不含棉絮的乾布擦拭顯示器。如果顯示器上出現刮痕之類的痕跡，可能是從外面擠壓外殼時，鍵盤所留下的痕跡。
2. 請輕輕地用柔軟的乾布擦掉這個污點。
3. 如果仍無法擦掉這個污點，請用不含雜質的清水或異丙醇與清水各半的混合劑弄濕柔軟不含棉絮的布來擦拭。
4. 盡量將液體擰乾。
5. 再擦拭一次顯示器；請不要讓液體流入電腦中。
6. 請務必擦乾顯示器後，再合上顯示器。

保養指紋辨識器

下列動作可能會使（部分機型的）指紋辨識器受損或無法正常運作。

- 用尖銳的硬物刮擦讀取器表面。
- 用指甲或任何硬物刮劃辨識器表面。
- 以骯髒的手指碰觸辨識器。

如果您發現有下列情形，請用柔軟、不起棉絮的乾布輕輕將辨識器表面擦拭乾淨：

- 辨識器表面髒了或有污點。
- 辨識器表面潮濕。
- 辨識器經常無法註冊或鑑識指紋。

第 3 章 解決電腦問題

常見問題	8	睡眠或休眠問題	14
診斷問題	9	電腦螢幕問題	15
疑難排解	9	電池問題	17
錯誤訊息	9	硬碟問題	18
沒有訊息的錯誤	13	啓動問題	18
密碼問題	14	指紋鑑別問題	18
鍵盤問題	14	其他問題	18

註: 如果您的系統正在執行，且可以存取 *Access Help*，請參閱 *Access Help*。當您無法存取 *Access Help* 時，可以使用本章提供的資訊。

常見問題

本節會列出常見問題的清單並讓您知道何處可以找到詳盡的答案。如需隨附於您電腦包裝中其他說明文件的詳細資訊，請參閱第 1 頁的『本手冊及其他說明手冊』。

使用電腦時須遵循哪些安全預防措施？

如需詳細的安全相關資訊，請參閱另一本安全及保固手冊。

要如何防止電腦發生問題？

請參閱第 v 頁的『請先閱讀』及這本手冊中的第 3 頁的第 2 章，『照顧您的電腦』。您可在線上 *Access Help* 中的「預防問題」一節找到更多要訣。

我的新電腦有那些主要硬體功能？

請參閱線上 *Access Help* 中的「Lenovo 3000 導覽」一節。

我可以在那裡找到電腦的詳細規格？

請參閱 <http://www.lenovo.com/support>。

我需要升級裝置或我需要更換下列其中一項：硬碟、記憶體或鍵盤。

請參閱本手冊第 41 頁的附錄 B，『客戶可自行更換組件 (CRU)』，查看「客戶可自行更換組件」清單，以及移除或更換組件說明的位置。

我的電腦無法正常運作。

請詳讀線上 *Access Help* 中的「問題解決」一節。本手冊僅說明可能會讓您無法存取線上說明系統的那些問題。

回復光碟在哪裡？

電腦並未隨附回復光碟或 Windows 光碟。如需 Lenovo 所提供的回復替代方案說明，請參閱本手冊第 21 頁的『還原出廠內容』。

我要如何聯絡「客戶支援中心」？

請參閱本手冊中的第 33 頁的第 6 章，『取得協助與服務』。如需離您最近的「客戶支援中心」電話號碼，請參閱第 35 頁的『全球電話清單』。

哪裡可以找到保固資訊？

如需詳細的保證資訊，請參閱另一本安全及保固手冊。如需您的電腦適用之保證資訊，包括保固期限及保固服務類型，請參閱第 39 頁的附錄 A, 『保證資訊』。

診斷問題

如果您的電腦有問題，您可使用 PC-Doctor® for Windows 進行測試。如果要執行 PC-Doctor for Windows，請遵循下列步驟：

1. 按一下**開始**。
2. 將指標移到**所有程式**，然後再移到 **PC-Doctor for Windows**。
3. 按一下 **PC-Doctor**。

如需 PC-Doctor for Windows 的相關資訊，請參閱該程式的「說明」。

請注意

執行任何測試都可能要花上數分鐘或更久的時間。請確定您有足夠的時間來執行整個測試；測試期間，請勿中斷測試。

當您準備聯絡「客戶支援中心」以取得支援時，請務必列印測試日誌，以便快速提供資訊，協助技術人員為您解決問題。

疑難排解

如果在此找不到您的問題，請參閱 *Access Help*。下節僅描述可能會讓您無法存取這個說明系統的問題。

錯誤訊息

以下是 BIOS 可顯示的訊息清單。大多數訊息出現在 POST 期間。部分訊息顯示硬體裝置的相關資訊，例如已安裝記憶體容量，而其他訊息則指出裝置問題，例如裝置配置方式。清單之後是訊息說明及已報告問題的補救方法。若系統顯示出下列有星號 (*) 標記的訊息之一，請抄下訊息並聯絡您的業務代表。如果變更過 BIOS Setup Utility 功能表後，系統依然失效，請重開機，進入 BIOS Setup Utility，然後配置預設值或更正錯誤。

代碼	訊息	說明
0200	Failure Fixed Disk	硬碟無法運作或配置不當。請檢查硬碟是否已正確安裝。執行 BIOS Setup Utility。確認所識別的硬碟類型是否正確。
0210	Stuck key	鍵盤上的按鍵卡住。
0211	Keyboard error	鍵盤無法運作。
0212*	Keyboard Controller Failed	鍵盤控制器測試失敗。可能需要更換鍵盤控制器。
0213	Keyboard locked - Unlock key switch	解除鎖定系統以繼續進行。
0220	Monitor type does not match CMOS - Run SETUP	BIOS Setup Utility 所識別的顯示器類型不正確。
0230*	Shadow Ram Failed at offset: nnnn	Shadow RAM 在 64K 區塊的 nnnn 偏移位址失敗，偵測到錯誤。
0231*	System RAM Failed at offset: nnnn	系統 RAM 在 64K 區塊的 nnnn 偏移位址失敗，偵測到錯誤。
0232*	Extended RAM Failed at offset: nnnn	延伸記憶體未運作或在 nnnn 偏移位址的配置不當。
0250	System battery is dead - Replace and run SETUP	CMOS 時鐘電池指示燈顯示電池已耗盡。更換電池，然後執行 BIOS Setup Utility 重新配置系統。
0251	System CMOS checksum bad - Default configuration use	系統 CMOS 已毀損或做了不正確的修改，可能是因為應用程式變更了儲存在 CMOS 中的資料。BIOS 安裝了預設設定值。如果不想採用這些數值，請進入 BIOS Setup Utility，然後自行輸入數值。如果錯誤持續存在，請檢查系統電池或是聯絡經銷商。
0260*	System timer error	計時器測試失敗。主機板需要維修。
0270*	即時時鐘發生錯誤。	即時時鐘未通過 BIOS 硬體檢查。可能需要修理主機板。
0271	Check date and time settings	BIOS 發現日期或時間超出範圍並已重設即時鐘。需要設定合法的日期 (1991-2099)。

代碼	訊息	說明
0280	Previous boot incomplete - Default configuration used	上一次 POST 並未順利完成。POST 載入預設值，然後執行 BIOS Setup Utility。如果 POST 失敗是導因於不正確的數值，且該數值並未修正，下一次開機將可能失敗。如果系統具有等待狀態的控制項，則不正確的 BIOS Setup Utility 設定也可能終止 POST，並在下一次開機時造成相同的錯誤。請執行 BIOS Setup Utility 並驗證等待狀態的配置是否正確。下一次開機時，將不會出現這項錯誤。
0281	Memory Size found by POST differed from CMOS	POST 偵測的記憶體大小與 CMOS 記錄不符。
02B0 02B1	Diskette drive A error Diskette drive B error	A: 或 B: 磁碟機存在，但未通過 BIOS POST 磁碟測試。請檢查 BIOS Setup Utility 中為磁碟機所定義的磁碟類型是否正確，以及磁碟機連接是否正確。
02B2	Incorrect Drive A type - run SETUP	BIOS Setup Utility 所識別的磁碟機 A 類型不正確。
02B3	Incorrect Drive B type - run SETUP	BIOS Setup Utility 所識別的磁碟機 B 類型不正確。
02D0	System cache error - Cache disabled	RAM 快取記憶體故障，且 BIOS 已停用快取記憶體。若為老舊主機板，請檢查快取記憶體跳接器。您可能需要更換快取記憶體。請聯絡您的經銷商。停用快取記憶體將嚴重減慢系統效能。
02F0	CPU ID	多重處理器的 CPU 插槽數錯誤。
02F4*	EISA CMOS not writable	ServerBIOS2 測試錯誤：無法寫入 EISA CMOS。
02F5*	DMA Test Failed	ServerBIOS2 測試錯誤：無法寫入延伸 DMA（直接記憶體存取）暫存器。
02F6*	Software NMI Failed	ServerBIOS2 測試錯誤：無法產生軟體不可遮罩式中斷 (Non-Maskable Interrupt, NMI)。
02F7*	Fail - Safe Timer NMI Failed	ServerBIOS2 測試錯誤：失敗 - 安全計時器 (Safe Timer) 設定時間太長。
無	Device Address Conflict	特定裝置的位址衝突。
無	Allocation Error for : device	執行 ISA 或 EISA 配置公用程式，以解決特定裝置的資源衝突。

代碼	訊息	說明
無*	Failing Bits: nnnn	十六進位數字 nnnn 是 RAM 位址位元的對映，該位元未通過記憶體測試。每一個對映中的 1（數字 1）即代表一個失敗的位元。請參閱上述錯誤代碼 230、231 或 232，以瞭解系統記憶體、延伸記憶體或 Shadow 記憶體失敗的偏移位址。
無	Invalid System Configuration Data	NVRAM (CMOS) 資料發生問題。
無	I/O device IRQ conflict	I/O 裝置 IRQ 衝突錯誤。
無	One or more I2O Block Storage Devices were excluded from the Setup Boot menu	IPL 表格中沒有足夠的空間可以顯示所有已安裝的 I2O 區塊儲存裝置。
無	Operating system not found	無法在 A: 磁碟機或是 C: 磁碟機找到作業系統。請進入 BIOS Setup Utility，檢查是否正確識別硬碟及磁碟機 A。 請確定： <ul style="list-style-type: none"> • 請確定已正確安裝硬碟。 • 磁碟機中有可啟動的光碟。 如果出現相同的錯誤，請使用 BIOS Setup Utility 檢查開機順序。
無*	Parity Check 1 nnnn	系統匯流排中發現同位元錯誤。BIOS 試圖找出位址並顯示在螢幕上。若無法找出位址，則顯示 ????. 同位檢查是一種在二進位資料中檢查錯誤的方法。同位元錯誤則指出某些資料業已損毀。
無*	Parity Check 2 nnnn	在 I/O 匯流排中發現同位元錯誤。BIOS 試圖找出位址並顯示在螢幕上。若無法找出位址，則顯示 ????.
無	Press F1 to resume, F2 to Setup, F3 for previous	所有可回復錯誤的訊息出現後會顯示此訊息。按下 F1 啟動開機處理程序，或是按下 F2 進入 BIOS Setup Utility 來變更設定。按 F3 則顯示上一個螢幕畫面（通常為 Option ROM 的起始設定錯誤，例如附加卡）。請寫下並依照螢幕上顯示的資訊進行。

沒有訊息的錯誤

<p>問題：</p> <p>解決方案：</p>	<p>當我開啓電腦時，螢幕一片空白，且啓動時電腦沒有發出嗶聲。</p> <p>註： 如果您不確定是否有聽到任何嗶聲，請將電腦關機，然後將它開啓，再聽一次。如果您使用的是外接式顯示器，請參閱第 15 頁的『電腦螢幕問題』。</p> <p>如果已設定使用者密碼，請按下任一鍵來顯示使用者密碼提示，接著輸入正確的密碼，然後按下 Enter 鍵。</p> <p>如果未出現使用者密碼提示，請將亮度等級設成最低。請按下 Fn+F11 來調整亮度。</p> <p>如果螢幕仍然空白，請確定：</p> <ul style="list-style-type: none"> • 已正確安裝電池。 • AC 整流器已連接至電腦，且電源線已插入電源插座。 • 電腦電源已開啓。（再次打開電源開關以便確認。） <p>如果這些項目設定都正確，但螢幕仍然空白，請將電腦送修。</p>
<p>問題：</p> <p>解決方案：</p>	<p>當我開啓電腦時，畫面一片空白，但是可聽到多聲嗶聲。</p> <p>請確定已正確安裝記憶卡。如果已正確安裝，但螢幕仍是空白，且您聽到五次嗶聲，請將電腦送修。</p>
<p>問題：</p> <p>解決方案：</p>	<p>開啓電腦時，畫面一片空白，僅出現白色指標。</p> <p>請使用 Rescue and Recovery，將備份檔案還原至 Windows 環境，或將硬碟的所有內容還原為出廠時的原始內容。如果畫面上仍舊只出現游標，請將電腦送修。</p>
<p>問題：</p> <p>解決方案：</p>	<p>開啓電腦時，畫面一片空白。</p> <p>系統可能已啓用螢幕保護程式或電源管理。請執行下列其中一項步驟，來結束螢幕保護程式或從睡眠或休眠模式回復。</p> <ul style="list-style-type: none"> • 輕摸觸控板。 • 按下按鍵。 • 按下電源開關。

密碼問題

問題：	我忘了密碼。
解決方案：	<ul style="list-style-type: none">• 如果忘記 使用者密碼，則必須將電腦送交 Lenovo 授權的維修中心或業務代表，才能取消密碼。• 如果忘記硬碟密碼，則 Lenovo 授權的維修中心無法重設密碼或從硬碟中回復資料。您必須將電腦送交 Lenovo 授權的維修中心或業務代表，來更換硬碟。請備妥購買證明書，並須額外支付零件及服務的費用。• 如果忘記監督者密碼，則 Lenovo 授權的維修中心無法重設密碼。您必須將電腦送交 Lenovo 授權的維修中心或業務代表以更換主機板。請備妥購買證明書，並須額外支付零件及服務的費用。

鍵盤問題

問題：	輸入字母時，畫面中卻出現數字。
解決方案：	已啓用數字鎖定功能。如果要停用這個功能，請按下 Fn+Delete。
問題：	外接式數字鍵盤上全部或部分按鍵失效。
解決方案：	請確定外接式數字鍵盤和電腦正確連接。

睡眠或休眠問題

問題：	電腦意外進入睡眠模式。
解決方案：	處理器過熱時，電腦就會自動進入睡眠模式，讓電腦冷卻下來，以保護處理器及其他內部元件。請檢查睡眠模式的設定。
問題：	電腦在進行「開機自我測試」(POST) 後，立即進入睡眠模式（睡眠指示燈亮起）。
解決方案：	請確定： <ul style="list-style-type: none">• 電池已充電。• 作業溫度在可接受範圍內。請參閱第 44 頁的『規格』。 如果電池已充滿且溫度在可接受範圍內，請將電腦送修。

問題：	出現嚴重低電量錯誤訊息後，電腦隨即關機。
解決方案：	電池電力不足。請連接電腦的 AC 整流器，或更換電力充足的電池。
問題：	在您採取動作從睡眠模式回復之後，電腦顯示器仍然是空白的。
解決方案：	請檢查電腦進入睡眠模式時，外接式顯示器是否已中斷連接或關閉。如果外接式顯示器已中斷連接或關閉，請先連接或開啓外接式顯示器，再從睡眠模式回復。在沒有連接或開啓外接式顯示器情況下，將電腦從睡眠模式回復，而電腦顯示器畫面是一片空白時，請按 Fn+F7 來啓動電腦顯示器。 註： 如果您使用 Fn+F7 按鍵組合來套用簡報作業方式，請至少在 3 秒鐘內按下 Fn+F7 三次，這樣影像才會顯示在電腦螢幕上。
問題：	電腦並未從睡眠模式回復，或睡眠指示燈仍亮著，但電腦卻沒有運作。
解決方案：	如果電腦未從睡眠模式回復，可能是因為電池電力已耗盡，所以自動進入睡眠或休眠模式。請檢查睡眠指示燈。 <ul style="list-style-type: none"> • 如果睡眠指示燈亮起，表示電腦在睡眠模式。請將 AC 整流器接上電腦，然後按任何鍵或電源按鈕。 • 如果睡眠指示燈熄滅，則表示電腦已進入睡眠模式或關機的狀態。請將 AC 整流器連到電腦，然後按電源按鈕來重新開始作業。 <p>如果系統仍未從睡眠模式回復，表示您的電腦可能停止回應而且無法關閉電腦。請重開機，尚未儲存的資料可能會流失。要重開機，請按住電源開關至少 4 秒鐘。如果還是無法重開機，請拔掉 AC 整流器和電池。</p>

電腦螢幕問題

問題：	螢幕空白。
解決方案：	請執行下列動作： <ul style="list-style-type: none"> • 按下 Fn+F7 來開啓影像。 註：如果您使用 Fn+F7 按鍵組合來套用簡報作業方式，請至少在 3 秒鐘內按下 Fn+F7 三次，這樣影像才會顯示在電腦螢幕上。 • 如果您正在使用 AC 整流器或是正在使用電池，而且電池狀態指示燈亮起（綠色），請按下 Fn+F11 讓畫面更明亮。 • 如果睡眠狀態指示燈亮起（綠色），請按任何鍵或電源按鈕，從睡眠模式回復。 • 如果您還是有問題，請執行下列問題的「解決方案」：螢幕無法正確顯示或失真。

問題：	螢幕無法正確顯示或失真。
解決方案：	<p>請確定：</p> <ul style="list-style-type: none">• 已安裝正確顯示裝置驅動程式。• 已正確設定螢幕解析度與色彩品質。• 顯示器類型正確。 <p>若要檢查這些設定，請遵循下列步驟：</p> <ol style="list-style-type: none">1. 用滑鼠右鍵按一下桌面，再按一下個人化。2. 按一下顯示設定，然後檢查螢幕解析度與色彩品質設定是否正確。3. 按一下進階設定。4. 按一下介面卡標籤。5. 請確認配接卡資訊視窗中顯示的裝置驅動程式名稱正確無誤。 註：裝置驅動程式名稱取決於電腦上安裝的視訊晶片。6. 按一下內容按鈕。如果系統提示您輸入管理者密碼或進行確認，請輸入密碼或確認。勾選「裝置狀態」方塊，並確定裝置的運作是否正常。若不是，請按一下疑難排解按鈕。7. 按一下監視器標籤。8. 確定資訊是正確的。9. 按一下內容按鈕。如果系統提示您輸入管理者密碼或進行確認，請輸入密碼或確認。勾選「裝置狀態」方塊，並確定裝置的運作是否正常。若不是，請按一下疑難排解按鈕。
問題：	螢幕出現不正確的字元。
解決方案：	您是否已正確安裝作業系統或應用程式？如果安裝和配置沒有問題，請將電腦送修。
問題：	每次開啓電腦時，螢幕會出現漏點、變色或亮點的情況。
解決方案：	這是 TFT 技術的固有特性。本電腦的顯示器含有「多重薄膜電晶體」(TFT)。螢幕上的不明、變色或亮點可能會始終存在。

問題：	<p>啓動 DVD 播放程式時，出現 "Unable to create overlay window" 訊息。</p> <p>-或-</p> <p>在您執行影像播放、DVD 播放或遊戲應用程式時，播放的品質可能會很差或完全無法播放。</p>
解決方案：	<p>請執行下列一項：</p> <ul style="list-style-type: none"> • 如果您使用 32 位元色彩模式，請將色彩深度變更成 16 位元模式。 • 如果您桌面尺寸為 1280×1024 或是更大，請將桌面尺寸大小調小，並將色彩深度降低。

電池問題

問題：	在關閉電源模式下，電池無法在電腦標準充電時間內完全充電。
解決方案：	如需詳細資訊，請參閱 <i>Access Help</i> 中，「問題解決」一節內的「電池和電源」。
問題：	<p>電池狀態指示燈尚未顯示電力耗盡，電腦就關機。</p> <p>-或-</p> <p>電池狀態指示燈顯示電力耗盡，但您的電腦仍可運作。</p>
解決方案：	將電池放電並重新充電。
問題：	電池在完全充電後，作業時間仍較平常短。
解決方案：	如需詳細資訊，請參閱 <i>Access Help</i> 中，「問題解決」一節內的「電池和電源」。
問題：	電腦無法使用完全充電的電池來作業。
解決方案：	電池的穩壓保護器可能在作用中。關閉電腦一分鐘，以重設保護裝置，然後再開啓電腦。
問題：	電池無法充電。
解決方案：	如需詳細資訊，請參閱 <i>Access Help</i> 中，「問題解決」一節內的「電池和電源」。

硬碟問題

問題：	硬碟無法運作。
解決方案：	請確認 BIOS Setup Utility 的 Boot 功能表中，Boot Sequence 已正確包含硬碟。

啓動問題

問題：	Microsoft® Windows 作業系統無法啓動。
解決方案：	請使用 Rescue and Recovery 工作區來協助解決或找出您的問題。如需 Rescue and Recovery 的詳細資訊，請參閱第 21 頁的第 4 章, 『回復選項』。

指紋鑑別問題

問題：	您可能因爲手指有皺紋、粗糙、乾燥、受傷、污漬、油膩、太濕，或與您之前註冊的指紋不同，而無法登錄或鑑別指紋。
解決方案：	若要改善這些狀況，請嘗試下列步驟： <ul style="list-style-type: none">• 清潔或擦乾雙手，將手指上的髒物或水分擦乾淨。• 使用另一手指來註冊和鑑別。• 如果您的手太乾，請使用護膚產品滋潤一下。 如需詳細資訊，請參閱 <i>Access Help</i> 中，「問題解決」一節內的「指紋辨識器」。

其他問題

問題：	電腦沒有回應。
解決方案：	<ul style="list-style-type: none">• 若要關閉電腦，請按住電源開關 4 秒鐘。如果電腦仍然無回應，請拔掉 AC 整流器與電池。• 在通訊作業期間進入睡眠模式，可能會造成電腦鎖定。當您在網路上作業時，請停用睡眠計時器。

問題：	電腦並未從您屬意的裝置啓動。
解決方案：	<p>請參閱 BIOS Setup Utility 的 Startup 功能表。確認已設定 BIOS Setup Utility 中的啓動順序，讓電腦從您想要的裝置開機。</p> <p>亦請檢查啓動電腦的裝置是否已啓用。在 BIOS Setup Utility 的 Startup 功能表中，請確認在 "Boot priority order" 清單已包括該裝置。如果它被列在 "Excluded from boot order" 清單中，即被停用。在清單中選取此硬碟的對應項，然後按下 x 鍵。該項目就會移到 "Boot priority order" 清單中。</p>

第 4 章 回復選項

使用 Rescue and Recovery

若 Windows 沒有正常執行，請使用 Rescue and Recovery 工作區來協助解決或找出您的問題。請執行下列動作：

1. 關閉電腦電源。
2. 按一下 Lenovo Care 開啓電腦的電源，並立即進入 Rescue and Recovery 工作區。
3. Rescue and Recovery 工作區開啓之後，您可執行以下工作：
 - 救援與還原檔案、資料夾或備份。
 - 配置電腦及密碼。
 - 利用網路網際網路進行通訊，並鏈結至支援網站。
 - 使用診斷程式來進行疑難排解及診斷問題。

如需使用 Rescue and Recovery 功能的相關資訊，請參閱線上 *Access Help* 中的「回復概觀」一節。

還原出廠內容

Lenovo 電腦並未隨附回復光碟或 Windows 光碟，而是提供更簡單的方法，來完成與光碟相關的作業。替代方法的檔案及程式都在硬碟上，這樣一來，不僅省去尋找光碟的麻煩，還可避免使用錯誤版本光碟的問題。

Lenovo 在您電腦上預先安裝的所有檔案與程式完整備份，是位於硬碟的隱藏區域（或稱爲分割區）中。即使已經隱藏，分割區中的這些備份仍然會使用硬碟空間。因此，在根據 Windows 的方法來檢查硬碟容量時，您可能會發現硬碟的總計容量比預期小。這個差異就是隱藏分割區的內容所致。

本區中所包含的 Product Recovery 程式可讓您將硬碟的完整內容還原至出廠狀態。

註：回復處理可能會耗費數小時。

如果您要讓硬碟回復到它的原始內容，請執行下列動作：

請注意：在回復過程中，主要硬碟分割區（通常是磁碟機 C）中的所有檔案，都會遺失。不過，在覆寫任何資料之前，您仍有機會將一或多個檔案儲存到其他媒體。

1. 可能的話，請儲存所有檔案，並關閉作業系統。
2. 關閉電腦並至少等待 5 秒。
3. 將電腦上的無線通訊開關切至「開啓」位置。

註：若您忘記將「無線通訊開關」調到「開啓」位置，將無法辨識出您的無線網路卡，而且系統也不會包含無線網卡的驅動程式。

4. 按一下 **Lenovo Care** 開啓電腦，並立即進入 **Rescue and Recovery** 工作區。
5. 按一下**還原系統**，並選取**將硬碟還原為出廠狀態**，然後遵循螢幕上的指示。

回復資料

如果您已經使用 **Rescue and Recovery** 程式執行備份作業，就會同時存有一或多個備份，每個備份代表不同時間點所儲存的硬碟內容。這些備份可能儲存在您的硬碟、網路磁碟機或卸除式媒體中，這將視您當初在執行備份時所選的選項而定。

您可以使用 **Rescue and Recovery** 程式或 **Rescue and Recovery** 工作區，利用稍早儲存的任一備份檔，將硬碟內容還原為先前的狀態。您也可以使用 **Lenovo Care** 按鈕開啓您的電腦，並進入 **Rescue and Recovery** 工作區。該工作區於 **Windows** 作業系統之外獨立執行。

在 **Rescue and Recovery** 工作區開啓後，即使您無法啓動 **Windows**，仍可執行回復作業。

第 5 章 升級及更換裝置

更換電池

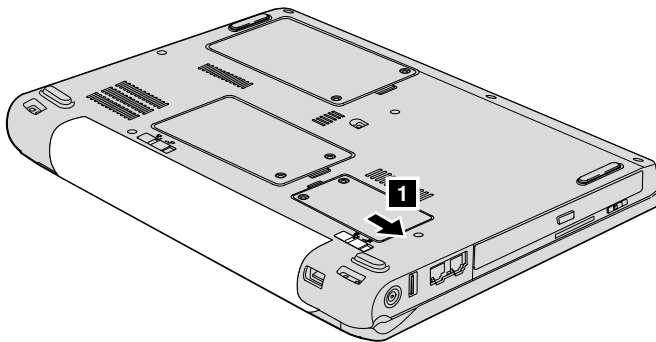
重要事項

在更換電池前，請閱讀安全注意事項和保固手冊。

1. 關閉電腦，或是進入休眠模式。然後拔掉電腦的 AC 整流器和所有接線。

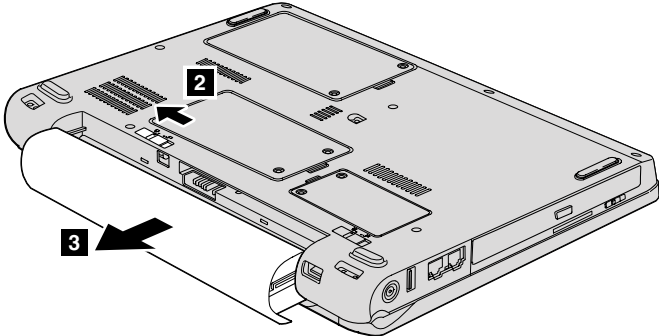
註：如果您是使用 ExpressCard 卡，電腦可能無法進入休眠模式。若發生這種情形，請關閉電腦。

2. 關閉電腦顯示器，把電腦翻轉過來。
3. 將電池卡榫 **1** 推至解除鎖定位置，以解除鎖定。

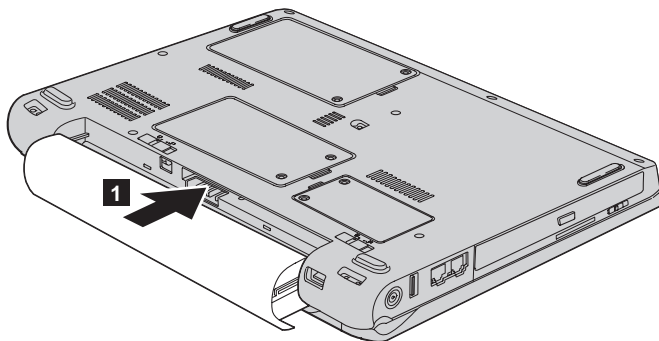


4. 將電池卡榫 **2** 推至解除鎖定位置，以解除鎖定。將卡榫按在解除鎖定的位置，取出電池 **3**。

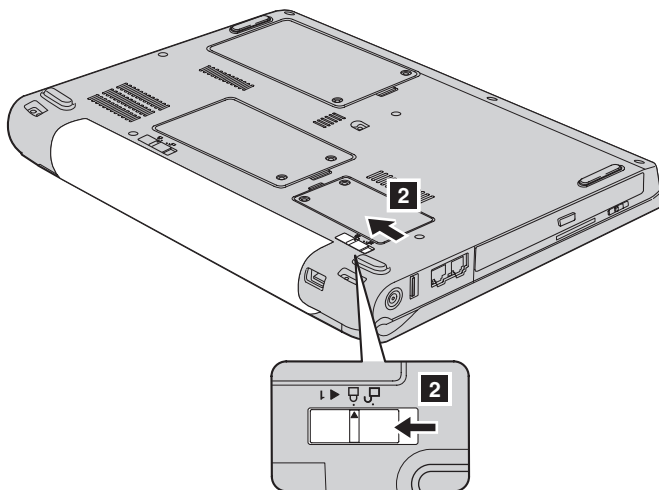
更換電池



5. 裝上充飽的電池 **1**。



6. 將電池卡榫推至鎖定位置 **2**。



7. 再把電腦翻轉過來。把 AC 整流器與接線連接到電腦上。

升級硬碟

重要事項

在更換硬碟前，請閱讀安全注意事項和保固手冊。

您可以把電腦硬碟更換為容量較大的硬碟，以增加電腦的儲存體容量。您可以向 Lenovo 轉銷商或業務代表購買新的硬碟。

註:

1. 只有在硬碟升級或維修時，才加以更換。硬碟的接頭與機槽不適合經常變更，或進行磁碟機交換。
2. 選購的硬碟並不包含 Rescue and Recovery 工作區及產品回復程式。

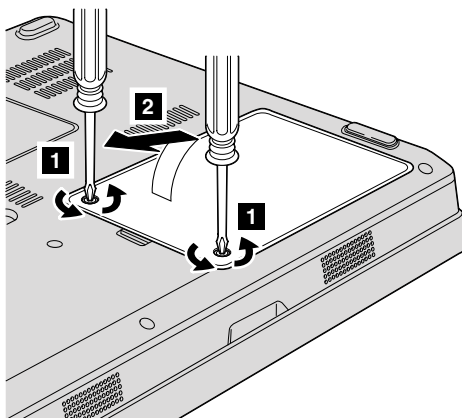
請注意 處理硬碟

- 不要讓磁碟機掉落或是受到震動。將磁碟機置於如軟布的物品上，以吸收實際的震動。
- 不要施壓於磁碟機外殼。
- 不要碰觸接頭。

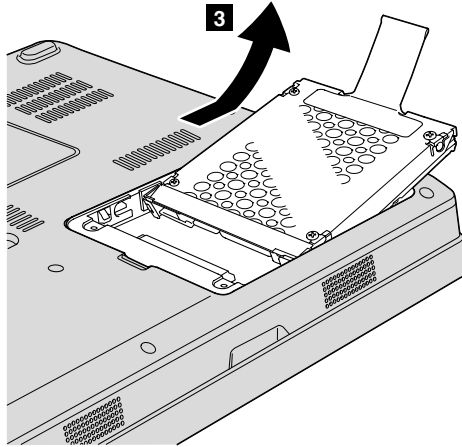
磁碟機非常敏感。不當操作會造成硬碟的損壞，或是資料永久流失。移除硬碟之前，請為硬碟的資料作備份，然後關閉電腦。切勿在系統運作、處於睡眠或休眠模式時取出磁碟機。

若要更換硬碟，請執行下列動作：

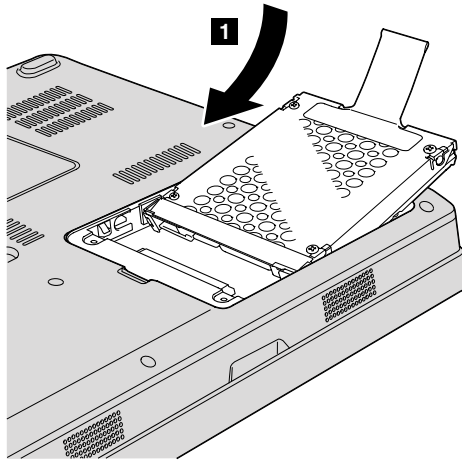
1. 關閉電腦電源，接著拔除電腦的 AC 整流器以及所有接線的連接。
2. 關閉電腦顯示器，把電腦翻轉過來。
3. 移除電池。
4. 鬆開兩顆螺絲 **1**，然後打開硬碟外殼 **2**。



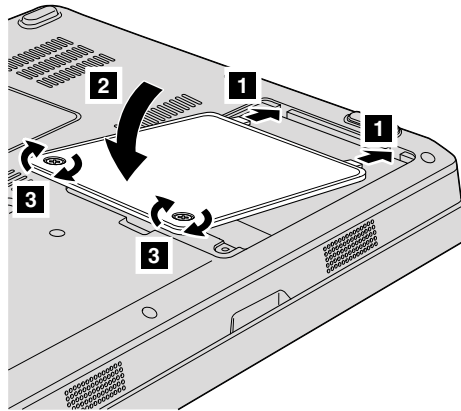
5. 拆下硬碟，然後拉出卡栓 **3** 取出硬碟。



6. 將新硬碟插入硬碟機槽 **1**，然後穩固地裝進去。



7. 先對齊外殼前緣 **1**，裝回外殼 **2**，然後鎖緊兩顆螺絲 **3**。



8. 重新安裝電池。
9. 再把電腦翻轉過來。把 AC 整流器與接線連接到電腦上。

更換記憶體

重要事項

在更換記憶體前，請閱讀安全注意事項和保固手冊。

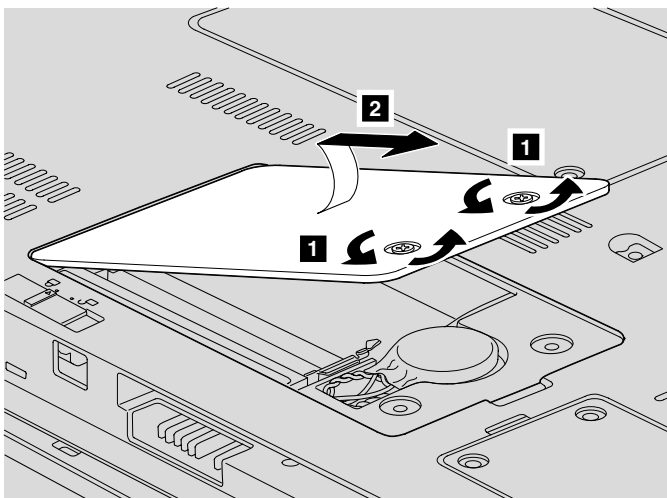
增加記憶體是加快程式執行速度的有效方法。您可在電腦記憶體插槽中，安裝 PC2-5300（雙倍資料傳輸率 (DDR) II 667）同步動態隨機存取記憶體 (DRAM) 非緩衝式雙同軸記憶體模組 (SO-DIMM)，做為選用設備，來增加電腦的記憶體容量。SO-DIMM 具有不同的容量可供選擇。

註：請僅使用您電腦所支援的記憶體類型。如果您安裝選購記憶體的方式不正確，或安裝了不受支援的記憶體類型，當您嘗試啓動電腦時，會出現警告嗶聲。

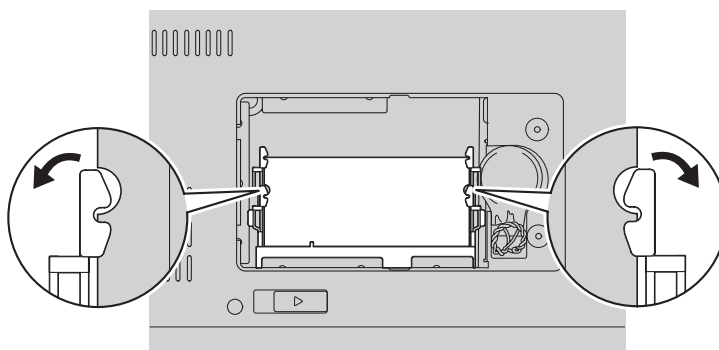
若要安裝 SO-DIMM，請執行下列動作：

1. 請先碰觸任何金屬桌面或是接地的金屬物品。這個動作可減少您身上的靜電，以免損壞 SO-DIMM。不要碰觸 SO-DIMM 的连接邊緣。
2. 關閉電腦，然後拔掉電腦的 AC 整流器和所有接線。
3. 關閉電腦顯示器，把電腦翻轉過來。
4. 移除電池。

5. 鬆開記憶體插槽外殼上的兩顆螺絲 **1**，然後打開外殼 **2**。



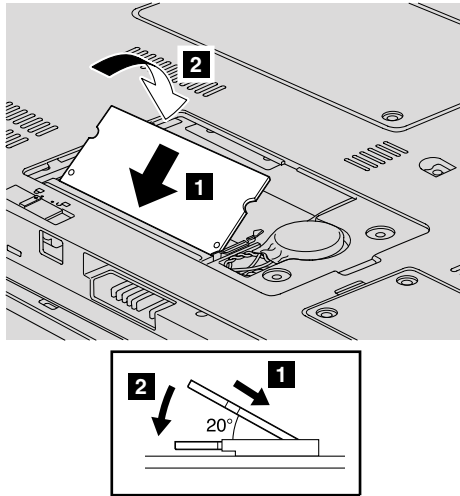
6. 若記憶體插槽中已安裝 SO-DIMM，請同時按下插槽兩側的卡榫予以移除，以挪出空間安裝新的 SO-DIMM。請妥善保管，以供日後使用。



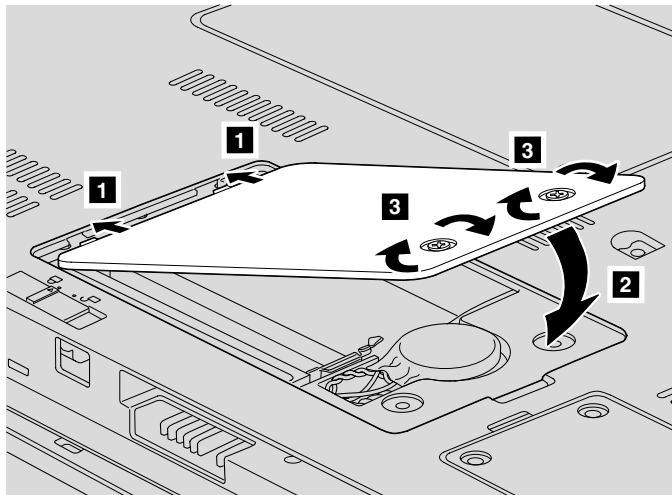
7. 找到 SO-DIMM 連接邊緣上的缺口。

警告： 為避免損壞 SO-DIMM，請勿接觸其連接邊緣。

- 將 SO-DIMM 缺口對準插槽連接邊緣，約略以 20 度角穩固插入插槽 **1**，然後用力向下壓 **2**。



- 將 SO-DIMM 往下壓直到卡合定位。
- 確定記憶體模組已確實固定在插槽內，不會輕易滑動。
- 先對齊外殼前端 **1**，蓋上外殼 **2**，再重新裝回記憶體插槽外殼。然後，鎖緊兩顆螺絲 **3**。



警告： 更換 SO-DIMM 後，請將記憶體插槽外殼蓋好後，再使用電腦。千萬不要在外殼打開的情況下使用電腦。

- 重新安裝電池。

13. 再把電腦翻轉過來，重新把 AC 整流器及接線連接到電腦上。

若要確認 SO-DIMM 是否已正確安裝，請執行下列動作：

1. 開啓電腦。
2. 當起始畫面出現時按下 F1，開啓 BIOS Utility 畫面。“Memory” 項目會顯示您可使用的記憶體容量。

第 6 章 取得協助與服務

取得協助與服務

如果您需要協助、服務、技術協助或僅需要關於 Lenovo 電腦的詳細資訊，您可從 Lenovo 找到豐富的資源來協助您。這部分包含何處可取得關於 Lenovo 電腦的額外資訊、電腦遇到問題時要如何因應，以及需要服務時要打電話給誰等相關資訊。

Microsoft Service Packs 是最新的 Windows 產品更新軟體來源。您可以透過 Web 下載（可能需要收取連線費用）或透過光碟取得。如需更多具體資訊與鏈結，請造訪 Microsoft 網站，網址為：<http://www.microsoft.com>。Lenovo 會為 Lenovo 電腦上預先安裝的 Microsoft Windows 產品，持續提供 Service Pack 安裝或相關問題的技術協助。如需相關資訊，請使用列於第 35 頁的『全球電話清單』的電話號碼來連絡「客戶支援中心」。您可能需要支付部分費用。

從 Web 取得協助

全球資訊網的 Lenovo 網站上提供了 Lenovo 電腦的最新資訊及支援。Lenovo 首頁的網址為 <http://www.lenovo.com>。

您可在 <http://www.lenovo.com/support> 找到 Lenovo 3000 電腦的支援資訊。您可以搜尋本網站來瞭解如何解決問題、尋找使用電腦的新方法，並看看有哪些選用設備可讓您更輕鬆使用 Lenovo 電腦。

電洽客戶支援中心

在保固期限內，如果您嘗試自行更正問題後，仍然需要協助，您可撥打電話，透過「客戶支援中心」取得協助和資訊。下列是保固期限內所提供的服務：

- 問題判斷 - 我們的專業人員可協助您判斷硬體是否有問題，並且決定應採取哪些必要行動才能解決問題。
- Lenovo 硬體送修 - 若問題是出在 Lenovo 硬體，且該硬體仍在保固期限內，則專業的服務人員就會提供適當的服務。
- 工程變更管理 - 有時產品售出後，可能會需要進行變更。Lenovo 或是您的轉銷商（若經由 Lenovo 授權）將會提供適用於您硬體的「工程變更」(EC)。

不包含下列項目：

- 更換或使用非 Lenovo 專用或製造的零件或沒有保固的零件

註：所有保固零件均擁有 7 個字元的識別碼，格式是 FRU XXXXXXXX

- 軟體問題來源的識別
- 安裝或升級時，關於 BIOS 配置的部分
- 裝置驅動程式的變更、修改或升級
- 網路作業系統 (NOS) 的安裝與維護
- 應用程式的安裝與維護

若要瞭解您的機器是否仍在保固期內，以及保固何時到期，請造訪 <http://www.lenovo.com/support>，並按一下 **Warranty**，然後遵循畫面上的指示進行。

請參閱 **Lenovo 硬體保固**，以充分瞭解 **Lenovo 保固條款**。請確實保留您的購買證明，以取得保固服務。

如果可能，當您打電話給技術協助代表時，請將電腦放在附近，以防他在協助您解決電腦問題時需要用到。打電話前，請先確定您已下載了最新的驅動程式以及系統更新，並已執行分析和記錄資訊。打電話尋求技術支援時，請備妥以下資訊：

- 機型和型號
- 電腦、顯示器以及其他元件的序號或購買證明
- 問題說明
- 任何錯誤訊息的正確記錄
- 您的系統的軟硬體配置資訊

您所處地區的「客戶支援中心」電話號碼可以在本手冊的全球電話清單一節中找到。

註：電話號碼有可能會變更，恕不另行通知。如需最新的「客戶支援中心」電話號碼和服務時間，請造訪「技術支援網站」，網址是 <http://www.lenovo.com/support/phone>。如果清單未列出您國家或地區的電話號碼，請聯絡 **Lenovo 轉銷商**或 **Lenovo 業務代表**。

在世界各地取得協助

如果您帶著電腦到其他國家、地區，或轉移至有出售您的 **Lenovo** 機型，您的電腦可能適用於「國際保固服務」(International Warranty Service)，如此自動讓您在保固期間可取得保固服務。將有經過授權的服務供應商為您提供保固服務。

服務方式與程序因國家或地區而不同，而且有些服務可能不適用於所有國家或地區。「國際保證服務」的履行方式視提供服務的國家或地區所提供的服務方式而

定，例如貨運站、顧客自攜維修服務或到府維修服務。在某些國家或地區，服務中心可能無法對特定機型的所有機型都提供服務。部分國家或地區可能需要收取維修費用並且有一些相關規定。

若要判斷您的電腦是否合乎「國際保固服務」資格，以及檢視提供服務的國家或地區清單，請造訪 <http://www.lenovo.com/support>，然後按一下 **Warranty**，並遵循螢幕上的指示。

全球電話清單

電話號碼如有變動，恕不另行通知。如需最新的電話號碼，請造訪 <http://www.lenovo.com/support/phone>。

國家或地區	電話號碼
非洲	非洲：+44 (0)1475-555-055 南非：+27-11-3028888 及 0800110756 中非：請聯絡最近的事業夥伴
阿根廷	0800-666-0011（西班牙語）
澳洲	1300-880-917（英語）
奧地利	01-24592-5901（30 天技術協助） 01-211-454-610（保固服務及支援） （德語）
比利時	02-210-9820（30 天技術協助） 02-225-3611（保固服務及支援）（荷蘭語） 02-210-9800（30 天技術協助） 02-225-3611（保固服務及支援）（法語）
玻利維亞	0800-0189（西班牙語）
巴西	聖保羅地區：(11) 3889-8986 汕鄔以外地區：0800-701-4815 （巴西葡萄牙語）
汶萊	801-1041
加拿大	1-800-565-3344（英語、法語） 多倫多：416-383-3344
智利	800-224-488 188-800-442-488（免付費電話） （西班牙語）
中國（中國香港特別行政區）	筆記型電腦：852-2516-3919 桌上型電腦：800-938-008

國家或地區	電話號碼
中國（中國澳門特別行政區）	筆記型電腦：0800-689 桌上型電腦：0800-686
哥倫比亞	1-800-912-3021（西班牙語）
哥斯大黎加	免付費電話：0-800-011-1029（西班牙語）
克羅埃西亞	0800-0426
塞普勒斯	+357-22-841100
捷克共和國	+420-2-7213-1316
丹麥	4520-8200（30 天技術協助） 7010-5150（保固服務及支援） （丹麥語）
多明尼加共和國	1-866-434-2080（西班牙語）
厄瓜多爾	1-800-426911（西班牙語）
薩爾瓦多	800-6264（西班牙語）
愛沙尼亞	+372 66 00 800 + 372 6776793
芬蘭	09-459-6960（30 天技術協助） +358-800-1-4260（保固服務及支援） （芬蘭語）
法國	0238-557-450（30 天技術協助） 0810-631-020（軟體保固服務及支援） 0810-631-213（硬體保固服務及支援） （法語）
德國	07032-15-49201（30 天技術協助） 01805-25-35-58（保固服務及支援） （德語）
希臘	+30-210-680-1700
瓜地馬拉	1800-624-0051（西班牙語）
宏都拉斯	德古斯加巴：232-4222 汕埠：552-2234 （西班牙語）
匈牙利	+36-1-382-5720
印度	1800-425-6666 或 +91-80-2678-8970 （英語）
印尼	001-803-606-282（英語/印尼 Bahasa 語）

國家或地區	電話號碼
愛爾蘭	01-815-9202 (30 天技術協助) 01-881-1444 (保固服務及支援) (英語)
以色列	+972-3-531-3900 - Givat Shmuel 服務中心 (希伯來語、英語)
義大利	02-7031-6101 (30 天技術協助) 39-800-820094 (保固服務及支援) (義大利語)
日本	0120-000-817 (免付費電話) 0570-064-400
韓國	1588-6782 (韓語)
拉脫維亞	+371 7070360
立陶宛	+370 5 278 66 00
盧森堡	+352-298-977-5063 (法語)
馬來西亞	1800-88-1889 (英語/馬來西亞 Bahasa 語)
馬爾他	+35621445566
墨西哥	001-866-434-2080 (西班牙語)
中東	+44 (0)1475-555-055
荷蘭	+31-20-514-5770 (荷蘭語)
紐西蘭	0800-777-217 (英語)
尼加拉瓜	001-800-220-1830 (西班牙語)
挪威	6681-1100 (30 天技術協助) 8152-1550 (保固服務及支援) (挪威語)
巴拿馬	206-6047 (西班牙語) Lenovo 客戶支援中心免付費電話： 001-866-434-2080
秘魯	0-800-50-866 (西班牙語)
菲律賓	1800-1601-0033
波蘭	+48-22-878-6999
葡萄牙	+351-21-892-7147 (葡萄牙語)
羅馬尼亞	+4-021-224-4015
俄羅斯聯邦	+7-495-7558800 (俄語)
新加坡	800-6011-343 (英語)
斯洛伐克	+421-2-4954-5555

國家或地區	電話號碼
斯洛維尼亞	+386-1-4796-699
西班牙	91-714-7983 0901-100-000 (西班牙語)
斯里蘭卡	+94-11-249-3523 (英語)
瑞典	08-477-4420 (30 天技術協助) 077-117-1040 (保固服務及支援) (瑞典語)
瑞士	058-333-0900 (30 天技術協助) 0800-55-54-54 (保固服務及支援：) (德語、法語、義大利語)
臺灣	0800-000-701 (國語)
泰國	1800-060-066 (泰語)
土耳其	00800-4463-2041 (土耳其語)
英國	01475-555-055 (30 天技術協助) 08705-500-900 (保固服務及支援) (英語)
美國	1-800-426-7378 (英語)
烏拉圭	000-411-005-6649 (西班牙語)
委內瑞拉	0-800-100-2011 (西班牙語)
越南	北部地區與河內：84-4-843-6675 南部地區與胡志明市：84-8-829-5160 (英語、越南語)

附錄 A. 保證資訊

本附錄提供在您的國家或地區，您的 Lenovo 硬體產品適用之保證資訊，包括保固期間及保固服務類型。如需瞭解 貴客戶之 Lenovo 硬體產品適用的 Lenovo「有限保證」條款，請參閱 Lenovo 硬體產品隨附之安全及保固手冊中的第 3 章「保證資訊」。

機型	購買國家或地區	保固期間	保固服務類型
0764	美國、加拿大、墨西哥、巴西、澳洲、日本	零件及維修 - 1 年，電池組 - 1 年	3 1
	其他	零件及維修 - 1 年，電池組 - 1 年	4 1

保固服務類型

必要時，您的服務供應商應依上表所指定或以下所述之「Lenovo 硬體」保固服務類型，為 貴客戶提供修復或交換服務。服務排程視 貴客戶叫修時間與零件供應而定。服務水準係回應時間之目標，而非保證。全球各服務處不一定皆能提供上表所定之保固服務水準；此外，在「服務供應商」正常服務區域外可能需要收取額外費用。請洽詢 貴客戶當地的「服務供應商」業務代表或經銷商，以取得各國家或地區與各服務處之特定資訊。

1. 客戶可自行更換組件 ("CRU") 服務

若為「CRU 服務」，貴客戶之「服務供應商」將 CRU 運送至 貴客戶所在處所，由 貴客戶自行安裝。大部分 CRU 皆易於安裝，然而其他 CRU 可能需要若干技術及工具。CRU 資訊及更換指示將隨同 貴客戶之產品一起出貨，且 貴客戶得隨時要求 Lenovo 提供該等資訊及指示。依 貴客戶產品所適用之保固服務類型，貴客戶得要求「服務供應商」安裝部份 CRU。安裝外接式 CRU（如滑鼠、鍵盤、或顯示器）係 貴客戶之責任。Lenovo 應於 CRU 替換品一起出貨之文件中載明有瑕疵之 CRU 應否退還。若應退還，則 1) CRU 替換品出貨時應檢附退貨指示、預付退貨運送標籤與外箱，以及 2) 若 貴客戶之「服務供應商」於 貴客戶收受替換品後三十 (30) 日內未收到該有瑕疵之 CRU，「服務供應商」得向 貴客戶索取 CRU 替換品之費用。

2. 到府服務

若為「到府服務」，貴客戶之「服務供應商」將於貴客戶所在處修繕或更換產品。貴客戶應提供適當工作區域，以利 Lenovo 產品之拆解與重新組裝。就部分產品而言，某些修繕可能需要「服務供應商」將產品送至指定之服務中心。

3. 郵寄或倉庫服務

若為「取送服務」，貴客戶「服務供應商」將安排運送產品至指定之服務中心進行修繕或更換。貴客戶應負責拔除產品所有接線。運送用集裝箱將提供予貴客戶，以供貴客戶將產品運往指定之服務中心。貴客戶之產品將由貨運人員收取後交付至指定之服務中心。服務中心將於修繕或更換後，將產品送回至貴客戶所在處。

4. 客戶自行送修或寄修服務

若為「客戶運送或郵寄服務」，貴客戶需自行安排寄送或貨運，將產品送至指定之服務中心進行修繕或更換。貴客戶應依貴客戶「服務供應商」之指定方式，將妥善包裝之產品運送或郵寄至指定地點（費用應預先支付，但另有規定者不在此限）。於產品業經修繕或更換後，貴客戶可將其收回。若貴客戶未能收回該產品，將導致「服務供應商」以自認合適的方式處理產品。若為「郵寄服務」，Lenovo 會負擔費用將產品歸還貴客戶，但貴客戶「服務供應商」另有規定者不在此限。

附錄 B. 客戶可自行更換組件 (CRU)

「客戶可自行更換組件」(CRU) 是指客戶可自行升級或更換的電腦零件。CRU 有兩種類型：內接式及外接式。相對於外接式 CRU 易於安裝，內接式 CRU 則需要若干技術性技巧，而且在某些情況下，可能需要用到螺絲起子之類的工具。不過，兩種 CRU 均可由客戶安全地移除。

客戶必須負責自行更換所有外接式 CRU。內接式 CRU 則可由客戶自行移除及安裝；或於保固期限內，連絡 Lenovo 維修技術人員協助。

您的電腦包含以下類型的外接式 CRU：

- **外接式 CRU (可插拔)**：此類型 CRU 可從電腦上拔除。例如 AC 整流器及電源線。
- **外接式 CRU (含卡榫)**：此類型 CRU 包含一個卡榫，可協助您移除及更換零件。例如筆記型電腦的主電池、光碟機、硬碟機及擴充電池。

您的電腦包含以下類型的內接式 CRU：

- **內接式 CRU (位於存取面板後方)**：此類型 CRU 為電腦內部的獨立零件，由存取面板蓋住，且面板通常會以一或兩顆螺絲加以固定。只要移開存取面板，便能看見特定 CRU，例如記憶體模組及硬碟。
- **內接式 CRU (位於產品內部)**：此類型 CRU 只有打開電腦外殼才能作業，例如 PCI Express 迷你介面卡及整合式鍵盤。

線上 *Access Help* 提供更換內接式及外接式 CRU 的說明。若要開啓 *Access Help*，請按一下 **開始**，將指標移到 **所有程式**，然後再移到 **Lenovo Care**。按一下 **Access Help**。

此外，「服務與疑難排解手冊」(本手冊)及 *設定說明* 提供了數個重要 CRU 的說明。

如果您無法存取這些指示，或是更換 CRU 時遇到困難，您可以使用下列任一資源：

- 支援網站上的「線上硬體維護手冊」及「線上視訊」，網址為：
<http://www.lenovo.com/support/site.wss/document.do?sitestyle=lenovo&Indocid=part-video>.
- 客戶支援中心。有關您國家或地區的支援中心電話號碼，請參閱第 35 頁的『全球電話清單』。

註：請務必使用 **Lenovo** 所提供的電腦零件。請參閱 *安全及保固手冊* 中的第 3 章「保證資訊」，以取得您機型適用 **CRU** 的保證資訊。

	服務與疑難排解 手冊	安裝說明	Access Help	線上硬體維護 手冊	線上視 訊
外接式 CRU (可插拔)					
AC 整流器		X			
AC 整流器電源 線		X			
外接式 CRU (含卡榫)					
電池	X		X	X	X
光碟機			X	X	X
記憶體	X		X	X	X
內接式 CRU (位於存取面板後方)					
硬碟	X		X	X	X
內接式 CRU (位於產品內部)					
PCI Express Mini 卡			X	X	X

附錄 C. 特性及規格

如需電腦各部位及其功能的相關資訊，請參閱線上 *Access Help* 的「關於您的電腦」。

功能

處理器

- 查看電腦的系統內容。步驟如下：
請按一下**開始**，用滑鼠右鍵按一下**電腦**，然後從下拉選單選取**內容**。

記憶體

- 雙倍資料傳輸率 (DDR) 同步動態隨機存取記憶體 (DRAM) II

儲存裝置

- 2.5 吋硬碟

顯示器

彩色顯示器使用 TFT 技術：

- 大小：12.1 吋
- 解析度：
 - LCD：1280 x 800
 - 外接式顯示器：最高可達 2048 x 1536
- 亮度控制
- 整合式攝影機（部分機型）

鍵盤

- 指紋辨識器（部分機型）
- 84 鍵、85 鍵或 89 鍵
- 觸控板
- Fn 功能鍵
- Lenovo Care 按鈕
- 音量控制按鈕
- Instant On 按鈕

介面

- 外接式顯示器接頭
- 立體聲耳機插孔

- 麥克風插孔
- 3 個「通用序列匯流排」(USB) 接頭
- RJ11 電話接頭
- RJ45 乙太網路接頭
- IEEE1394 接頭

ExpressCard 插槽

- ExpressCard

光碟機

- CD-ROM、DVD-ROM、Combo 或 Multi 光碟機，視機型而定。

無線網路功能

- 整合型無線 LAN
- 藍芽（部分機型）
- 無線通訊開關

數位媒體讀卡機

- 五合一（SD 卡、MMC、Memory Stick 記憶卡、xD-Picture 卡、Memory Stick Pro）數位媒體插槽

規格

大小

- 寬度：305 公釐
- 深度：227 公釐
- 高度：31.7 至 32.3 公釐

環境

- 沒有增壓的最大高度：3048 公尺（10000 呎）
- 溫度
 - 最高 2438 公尺的高度（8000 呎）
 - 在磁碟機內沒有光碟時操作：5° 到 35°C（41° 到 95°F）
 - 在磁碟機內有光碟時操作：10° 到 35°C（50° 到 95°F）
 - 沒有操作：5° 到 43°C（41° 到 109°F）
 - 2438 公尺（8000 呎）以上的高度
 - 最高操作溫度：31.3°C（88° F）

註：當您為電池組充電時，它的溫度必須至少有 10°C（50°F）。

- 相對濕度：

- 在磁碟機中沒有光碟時操作：8% to 95%
- 在磁碟機內有光碟時操作：8% 到 80%

熱度的產生

- 上限為 65 W (222 Btu/hour)

電源來源 (AC 整流器)

- 正弦波輸入：50 到 60 赫茲
- AC 整流器的輸入速率：100 到 240 伏特的交流電，50 到 60 赫茲

電池組

- 鋰 (Li-Ion) 電池組
 - 額定電壓：11.1 伏特直流電
 - 容量：2.6 AH 或 5.2 AH，視機型而定

電池壽命

- 如需瞭解剩餘電池電力百分比，請參考工作匣上的「電源表」。

附錄 D. 注意事項

注意事項

Lenovo 不見得會對所有國家或地區都提供本文件所提的各項產品、服務或功能。如需這些產品或服務的相關資訊，請洽詢當地的 Lenovo 業務代表。任何於本書所提及的 Lenovo 產品、程式或服務並不表示或暗示只可以使用 Lenovo 產品、程式或服務項目。只要未侵犯 Lenovo 的智慧財產權，任何功能相當的產品、程式或服務都可以取代 Lenovo 的產品、程式或服務。不過，其他產品、程式或服務在運作上的評價與驗證，其責任屬於使用者。

本文件中可能包含著 Lenovo 所擁有之專利或擱置專利申請說明內容。本文件使用者並不享有前述專利之任何授權。您可以用書面方式來查詢授權，來函請寄到：

*Lenovo (United States), Inc.
1009 Think Place - Building One
Morrisville, NC 27560
U.S.A.
Attention: Lenovo Director of Licensing*

聯想集團係以「現狀」提供本文件，而不提供任何明示或默示之保證，其中包括且不限於非侵害、可售性或符合特定用途之默示保證。有些轄區不允許放棄在特定交易中的明示或默示保證，因此，這項聲明對您可能不適用。

本書中可能會有技術上的錯誤或排版印刷上的訛誤。因此，Lenovo 會定期修訂；並將修訂後的內容納入新版中。Lenovo 得隨時修改並（或）變更本書中所提及的產品及（或）程式，恕不另行通知。

本文件中所述產品不適用於移植手術或其他的生命維持應用，因其功能失常有造成人員傷亡的可能。本文件中所包含的資訊不影響或變更 Lenovo 產品的規格或保證。本文件不會在 Lenovo 或協力廠商的智慧財產權以外提供任何明示或暗示的保證。本文件中所提供的所有資訊均由特定環境取得，而且僅作為說明用途。在其他作業環境中的結果可能會有所不同。

在不造成您困擾或損及您個人權益的前提下，Lenovo 得以適切使用或散佈您以各種形式所提供的相關資訊。

本書中所有提及非 Lenovo 網站的部分僅供讀者參考方便，Lenovo 並不對這些網站進行任何方面的背書。這些網站中的資料，並不包含在 Lenovo 產品的資料中，使用網站中的資料，需自行負擔風險。

任何此處涵蓋的執行效能資料都是在一個受控制的環境下決定出來的。因此，若在其他作業環境下，所得的結果可能會大大不同。有些測定已在開發階段系統上做過，不過這並不保證在一般系統上會出現相同結果。再者，有些測定可能已透過推測方式評估過。但實際結果可能並非如此。本文件的使用者應依自己的特定環境，查證適用的資料。

電子放射注意事項

以下資訊僅適用於 Lenovo 3000 V200，機型 0764。

美國聯邦通訊委員會 (FCC) 放射注意事項

This equipment has been tested and found to comply with the limits for a Class B digital device, pursuant to Part 15 of the FCC Rules. These limits are designed to provide reasonable protection against harmful interference in a residential installation. This equipment generates, uses, and can radiate radio frequency energy and, if not installed and used in accordance with the instructions, may cause harmful interference to radio communications. However, there is no guarantee the interference will not occur in a particular installation. If this equipment does cause harmful interference to radio or television reception, which can be determined by turning the equipment off and on, the user is encouraged to try to correct the interference by one or more of the following measures:

- Reorient or relocate the receiving antenna.
- Increase the separation between the equipment and receiver.
- Connect the equipment into an outlet on a circuit different from that to which the receiver is connected.
- Consult an authorized dealer or service representative for help.

Properly shielded and grounded cables and connectors must be used in order to meet FCC emission limits. Proper cables and connectors are available from Lenovo authorized dealers. Lenovo is not responsible for any radio or television interference caused by using other than recommended cables or connectors or by unauthorized changes or modifications to this equipment. Unauthorized changes or modifications could void the user's authority to operate the equipment.

This device complies with Part 15 of the FCC Rules. Operation is subject to the following two conditions: (1) this device may not cause harmful interference, and (2) this device must accept any interference received, including interference that may cause undesired operation.

Responsible party:

Lenovo (United States) Incorporated
1009 Think Place - Building One
Morrisville, NC 27650
U.S.A.
Telephone: (919) 294-5900



加拿大工業部 **Class B** 放射規章聲明

This Class B digital apparatus complies with Canadian ICES-003.

Avis de conformité à la réglementation d'Industrie Canada

Cet appareil numérique de la classe B est conforme à la norme NMB-003 du Canada.

歐盟 (EU) **EMC** 電磁相容性聲明

This product is in conformity with the protection requirements of EU Council Directive 89/336/EEC on the approximation of the laws of the Member States relating to electromagnetic compatibility. Lenovo cannot accept responsibility for any failure to satisfy the protection requirements resulting from a nonrecommended modification of the product, including the fitting of non-Lenovo option cards.

This product has been tested and found to comply with the limits for Class B Information Technology Equipment according to CISPR 22/European Standard EN 55022. The limits for Class B equipment were derived for typical residential environments to provide reasonable protection against interference with licensed communication devices.

Properly shielded and grounded cables and connectors must be used in order to reduce the potential for causing interference to radio and TV communications and to other electrical or electronic equipment. Such cables and connectors are available from Lenovo authorized dealers. Lenovo cannot accept responsibility for any interference caused by using other than recommended cables and connectors.

日本 VCCI Class B 聲明

この装置は、情報処理装置等電波障害自主規制協議会（VCCI）の基準に基づくクラスB情報技術装置です。この装置は、家庭環境で使用することを目的としていますが、この装置がラジオやテレビジョン受信機に近接して使用されると、受信障害を引き起こすことがあります。

取扱説明書に従って、正しい取り扱いをして下さい。

歐盟 WEEE 聲明

The Waste Electrical and Electronic Equipment (WEEE) mark applies only to countries within the European Union (EU) and Norway. Appliances are labeled in accordance with European Directive 2002/96/EC concerning waste electrical and electronic equipment (WEEE). The Directive determines the framework for the return and recycling of used appliances as applicable throughout the European Union. This label is applied to various products to indicate that the product is not to be thrown away, but rather reclaimed upon end of life per this Directive.

Users of electrical and electronic equipment (EEE) with the WEEE marking per Annex IV of the WEEE Directive must not dispose of end of life EEE as unsorted municipal waste, but use the collection framework available to them for the return, recycle, recovery of WEEE and minimize any potential effects of EEE on the environment and human health due to the presence of hazardous substances. For additional WEEE information go to: <http://www.lenovo.com/lenovo/environment>.

美國使用者注意事項

California Perchlorate Information:

Products containing CR (manganese dioxide) lithium coin cell batteries may contain perchlorate.

Perchlorate Material -- special handling may apply.

See <http://www.dtsc.ca.gov/hazardouswaste/perchlorate>.

IBM Lotus 軟體產品

關於本產品：合格的Lenovo 筆記型電腦電腦用戶會收到 Lotus Notes® 單機版『用戶端』的有限授權。本項授權可讓您選擇下列其中任一選項，在新的 Lenovo 筆記型電腦 電腦上安裝及使用此軟體：

- 本產品沒有附上此軟體的媒體。如果您還沒有適當的 **Lotus Notes 用戶端軟體媒體**，您可以訂購 CD 後再將軟體安裝到電腦上。如需詳細資訊，請參閱訂購 CD。
- 如果您已經有本軟體的授權版本，您就有權製作及使用所擁有軟體的另一個副本。

關於 IBM Lotus Notes：您可以使用 Notes 單機版用戶端，整合最重要的傳訊、協同作業和個人資訊管理 (PIM) 資源（如電子郵件、行事曆、待辦事項），讓您在網路連線或離線的時候，都可以存取這些資源。單機版授權不含任何 IBM® Lotus Domino® 伺服器的存取權，但享有升級為完整版 Notes 授權的優惠價格。如需相關資訊，請造訪 <http://www.lotus.com/notes>。

客戶支援中心：如需初次安裝軟體的支援資訊及電話號碼，請造訪 <http://www.lenovo.com/support>。若要取得此初次安裝支援以外的其他付費技術支援，請造訪 <http://www.lotus.com/passport>。

國際程式授權合約：本產品授權給您的軟體，並不包括軟體升級或技術支援，且受到軟體附帶的「IBM 國際程式授權合約 (IBM International Program License Agreement, IPLA)」條款之規範。當您使用本產品提及的 Lotus Notes 程式時，即表示您接受本「產品」和 IPLA 的所有條款。如需有關 IBM IPLA 的進一步資訊，請造訪 <http://www.ibm.com/software/sla/sladb.nsf>。這些程式禁止轉售。

權利證明書：Lenovo 筆記型電腦 電腦的購買證明及本「產品」文件，應該保存作為您的權利證明書。

購買升級版、額外授權和技術支援

您可以透過 IBM Passport Advantage® Program 來付費取得軟體升級版及技術支援。如需購買 Notes 或其他 Lotus 產品額外授權的相關資訊，請造訪 <http://www.ibm.com> 或 <http://www.lotus.com/passport>。

訂購 CD：

重要事項：依照本「產品」規定，一項授權只能訂購一份 CD 媒體。您必須提供所購買的新 Lenovo 筆記型電腦 電腦之 7 位數序號。CD 是免費提供的；然而，當地轄區可能會要求適當的運費、關稅和稅金。在接到您的送貨要求後，須等待 10 到 20 個工作天才能收到貨品。

-美國或加拿大：

電話 800-690-3899

-拉丁美洲國家：

網際網路：<http://smartsuite.modusmedia.com>

郵寄地址：

IBM - Lotus Notes and SmartSuite® Program

Modus Media International

501 Innovation Avenue

Morrisville, NC, USA 27560

傳真號碼：919-405-4495

若要查詢訂購進度，請洽詢：

smartsuite_ibm@modusmedia.com

-歐洲國家：

網際網路：<http://ibm-apel.modus.com/>

郵寄地址：

Lotus Fulfillment, ModusLink Kft. 1222 Budapest,

Nagytetenyi ut 112

匈牙利

若要查詢訂購進度，請洽詢：

ibm_smartsuite@modusmedia.com

-亞太地區國家：

網際網路：<http://smartsuite.modusmedia.com>

郵寄地址：

IBM - Lotus Notes and SmartSuite Program

Modus Media International

eFulfillment Solution Center

750 Chai Chee Road

#03-10/14, Technopark at Chai Chee,

Singapore 469000

傳真號碼：+65 6448 5830

若要查詢訂購進度，請洽詢：

Smartsuiteapac@modusmedia.com

商標

下列專有名詞是 Lenovo 在美國和（或）其他國家或地區的商標：

Lenovo

Lenovo Care

Rescue and Recovery

以下是 IBM 公司在美國和（或）其他國家或地區的商標：

IBM（經授權使用）

Lotus

Domino

Lotus Notes

Notes

SmartSuite

Passport Advantage

Microsoft 及 Windows 是 Microsoft Corporation 在美國和（或）其他國家或地區的商標。

其他公司、產品或服務名稱，可能是該公司的商標或服務標誌。

荷蘭商思惟個人電腦產品股份有限公司台灣分公司
台北市信義區信義路五段七號十九樓之一

索引

索引順序以中文字，英文字，及特殊符號之次序排列。

〔四劃〕

升級

硬碟 25

升級裝置 8

〔五劃〕

出廠內容

還原 21

功能 43

〔六劃〕

休眠模式

問題 14

回復光碟 8

回復資料 22

回復預先安裝的軟體 21

回復選項 21

安全及保固手冊 1

安全預防措施 8

〔七劃〕

更換

記憶體 28

電池 23

沒有訊息的錯誤 13

〔八劃〕

協助

客戶支援中心 33

網站上 33

協助與服務 33

注意事項

電子放射 48

適用於美國使用者 50

EU environmental 50

法規注意事項 1

保證資訊 39

〔九劃〕

客戶支援中心 33

客戶可自行更換組件 (CRU)

零件清單 41

指紋辨識器 43

保養 6

鑑別問題 18

重要要訣 3

〔十劃〕

祕訣, 重要 3

記憶體

更換 28

〔十一劃〕

商標 52

問題

休眠模式 14

指紋辨識器 18

密碼 14

啓動 18

硬碟 18

診斷 9

電池 17

電腦螢幕 15

疑難排解 9

睡眠模式 14

鍵盤 14

問題解決 8

國際保固服務 34

密碼

問題 14

設定 4

常見問題 8

啓動問題 18

清潔

電腦外殼 5

電腦顯示器 6

鍵盤 6

規格 44

設定說明 1

〔十二劃〕

尋找資訊 1

硬碟

升級 25

問題 18

硬體功能 8

硬體規格 8

診斷問題 9

〔十三劃〕

照顧您的電腦 3

解決問題 7

電池

更換 23

問題 17

電源管理

問題 14

電腦外殼

清潔 5

電腦螢幕

問題 15

電腦顯示器

清潔 6

預防問題 8

〔十四劃〕

- 疑難排解 9
- 睡眠模式
 - 問題 14
- 磁碟機
 - 處理 4

〔十五劃〕

- 請小心使用您的電腦 3
- 請先閱讀 v
- 請溫和地使用電腦 4

〔十六劃〕

- 錯誤訊息 9

〔十七劃〕

- 儲存媒體
 - 處理 4
- 還原出廠內容 21
- 鍵盤
 - 問題 14
 - 清潔 6

〔十八劃〕

- 雜項問題 18

〔二十一劃〕

- 攜帶電腦 4

A

- Access Help 1, 21, 41

F

- FCC 聲明 48

L

- Lenovo Care 1, 41
 - 按鈕 2, 18, 21, 43

P

- PC-Doctor for Windows 9

R

- Rescue and Recovery 21

W

- Web
 - 協助 33

Part Number: 42W9411

Printed in China

(1P) P/N: 42W9411

