

Lenovo 3000 N200  
Příručka pro základní servis  
a odstraňování problémů



Lenovo 3000 N200  
Příručka pro základní servis  
a odstraňování problémů

**Poznámka**

Před použitím produktu a těchto informací si přečtěte:

- *Bezpečnostní pokyny a informace o záruce* dodané s touto publikací.
- Informace o bezdrátové síti v online nápovědě *Access Help* a v části Dodatek D, “Upozornění”, na stránce 47.
- *Předpisy* dodané s touto publikací.

# Obsah

<b>Čtěte nejdříve</b> . . . . .	<b>v</b>	Výměna baterie . . . . .	23
<b>Kapitola 1. Vyhledání informací</b> . . . . .	<b>1</b>	Výměna jednotky pevného disku . . . . .	25
Tato příručka a další publikace . . . . .	1	Výměna paměti . . . . .	28
Vyhledání informací pomocí tlačítka Lenovo Care . . . . .	2	<b>Kapitola 6. Jak získat podporu a servis</b> . . . . .	<b>33</b>
<b>Kapitola 2. Péče o počítač</b> . . . . .	<b>3</b>	Jak získat podporu a servis . . . . .	33
Důležité rady . . . . .	3	Jak získat podporu na webu . . . . .	33
Dbejte na to, kde a jak pracujete. . . . .	3	Jak volat servisní středisko . . . . .	33
S počítačem zacházejte opatrně . . . . .	4	Jak získat podporu kdekoli na světě . . . . .	35
Počítač přenášejte správným způsobem. . . . .	4	Celosvětový telefonní seznam . . . . .	35
S paměťovými médii a jednotkami zacházejte rádně . . . . .	4	<b>Dodatek A. Informace o záruce</b> . . . . .	<b>39</b>
Buďte opatrní při zadávání hesel . . . . .	4	Typy záručního servisu . . . . .	39
Další důležité rady . . . . .	4	<b>Dodatek B. Jednotky CRU (Customer Replaceable Unit)</b> . . . . .	<b>41</b>
Čistění krytu počítače . . . . .	5	<b>Dodatek C. Vlastnosti a specifikace</b> . . . . .	<b>43</b>
Čistění klávesnice počítače . . . . .	6	Vybavení . . . . .	43
Čistění displeje počítače . . . . .	6	Technické údaje . . . . .	44
Péče o snímač otisku prstu . . . . .	6	<b>Dodatek D. Upozornění</b> . . . . .	<b>47</b>
<b>Kapitola 3. Řešení problémů s počítačem</b> . . . . .	<b>7</b>	Upozornění . . . . .	47
Časté dotazy . . . . .	8	Upozornění na televizní výstup . . . . .	48
Diagnóza problémů . . . . .	9	Upozornění na elektronické vyzářování . . . . .	48
Řešení problémů . . . . .	9	Prohlášení o shodě s FCC (Federal Communications Commission) . . . . .	48
Chybové zprávy . . . . .	9	Průmyslová vyhláška Kanady o shodě s emisní třídou B. . . . .	49
Chyby beze zpráv . . . . .	13	Avis de conformité à la réglementation d'Industrie Canada . . . . .	49
Problém s heslem. . . . .	14	Prohlášení o shodě se směrnicemi EU o elektromagnetické kompatibilitě. . . . .	49
Problémy s klávesnicí . . . . .	14	Japonské prohlášení o shodě s VCCI pro zařízení třídy B . . . . .	50
Problémy s pohotovostním režimem nebo režimem hibernace . . . . .	14	Prohlášení EU o OEEZ (WEEE) . . . . .	50
Problémy s obrazovkou počítače . . . . .	16	Upozornění pro uživatele v USA . . . . .	50
Problémy s baterií . . . . .	18	Nabídka softwaru IBM Lotus . . . . .	51
Problém s jednotkou pevného disku . . . . .	18	Ochranné známky. . . . .	52
Problémy při spuštění . . . . .	19	<b>Rejstřík</b> . . . . .	<b>55</b>
Problém s ověřením otisku prstu . . . . .	19		
Jiné problémy . . . . .	19		
<b>Kapitola 4. Možnosti obnovy</b> . . . . .	<b>21</b>		
Pomocí nástroje Rescue and Recovery . . . . .	21		
Obnova obsahu z výroby . . . . .	21		
Obnova dat. . . . .	22		
<b>Kapitola 5. Výměna a upgrade zařízení</b> . . . . .	<b>23</b>		



## Čtěte nejdříve

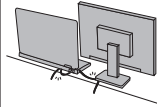


Pokud je váš počítač vypnutý nebo probíhá dobíjení baterie, mohou být základna, opěrky pro ruce nebo jiné díly horké. Nepokládejte na počítač dlaně, neberte počítač na klín a vyhněte se kontaktu horké části počítače s jakýmkoli jinými částmi vašeho těla po delší dobu. Při používání klávesnice nepokládejte dlaně na opěrky pro ruce po delší dobu.

Váš počítač vytváří při normální činnosti teplo. Množství tepla závisí na velikosti systémové aktivity a na úrovni nabití baterie. Dlouhodobý kontakt s tělem, dokonce i přes oděv, může být nepříjemný nebo způsobit i popáleniny. Při používání klávesnice byste měli dělat pravidelné přestávky tím, že zvednete ruce z opěrek pro ruce. Dále si dejte pozor, abyste klávesnici nepoužívali příliš dlouhou dobu.



Je-li napájecí zdroj připojen k zásuvce a k počítači, vytváří teplo. Při používání napájecího zdroje se ho nedotýkejte žádnou částí těla. Nikdy nepoužívejte napájecí zdroj k zahřívání svého těla. Dlouhodobý kontakt s tělem, dokonce i přes oděv, může způsobit popáleniny.



Kabely AC adaptéru, myši, klávesnice, tiskárny a dalších elektronických zařízení a rovněž komunikační kabely veďte tak, aby na ně nemohl nikdo stoupnout nebo o ně zakopnout, aby nemohlo dojít k jejich skřípnutí počítačem nebo jinými objekty, to znamená, aby nebyly naprosto žádným způsobem vystaveny zacházení, které by mohlo ohrozit provoz počítače. Násilné zacházení s kabely může mít za následek poškození kabelů.



Před přemístěním počítače proveďte jednu z následujících akcí: vypněte jej, stisknutím kombinace kláves Fn+F4 jej převedte do pohotovostního režimu nebo jej stisknutím kombinace kláves Fn+F12 převedte do režimu hibernace.

Před přemístěním počítače ověřte, že indikátor napájení nesvítí. Tak předejdete poškození jednotky pevného disku a ztrátě dat.



Počítač nevystavujte nárazům, poškrábání, namáhání krutem, vibracím ani tlaku. Na počítač, displej nebo externí zařízení nepokládejte těžké předměty.



Používejte kvalitní brašnu, která zajišťuje dostatečné tlumení a ochranu. Počítač nedávejte do plného kufru nebo tašky.





Do blízkosti počítače nedávejte kapaliny, abyste předešli jejich rozlití, a s počítačem pracujte mimo dosah vody, abyste předešli úrazu elektrickým proudem.



---

# Kapitola 1. Vyhledání informací

---

## Tato příručka a další publikace

### *Návod k instalaci*

Pomáhá s vybalením počítače a s jeho spuštěním. Také obsahuje rady pro nové uživatele a uvádí software instalovaný od Lenovo™.

### **Tato Příručka pro základní servis a odstraňování problémů**

Poskytuje informace o péči o počítač, základní informace o řešení problémů, některé postupy obnovy, informace o podpoře a servisu a informace o záruce. Informace o řešení problémů v této příručce pokrývají pouze problémy, které by vám mohly zabránit v přístupu ke komplexní online příručce nazývané *Access Help* předinstalované na vašem počítači.

### *Access Help*

je obsažený online systém, který poskytuje odpovědi na většinu otázek o vašem počítači, pomáhá nastavit předinstalované programy a nástroje a pomáhá řešit problémy. Chcete-li otevřít *Access Help*, proveďte jednu z níže uvedených možností:

- Stiskněte tlačítko **Lenovo Care**<sup>SM</sup>. Pod heslem **Quick Links** v rámci **Lenovo Care** klepněte na **Přístup k systémové nápovědě**.
- Klepněte na nabídku **Start**, přesuňte ukazatel na příkaz **Všechny programy** a pak na **Lenovo Care**. Klepněte na **Access Help**.

### Lenovo Care

Poskytuje snadný přístup k softwarovým nástrojům a hlavním webovým stránkám Lenovo, čímž odstraňuje potřebu nosit s počítačem dokumentaci. Lenovo Care otevřete stisknutím tlačítka **Lenovo Care** na klávesnici. Další informace o tlačítku **Lenovo Care** naleznete v části “Vyhledání informací pomocí tlačítka **Lenovo Care**” na stránce 2.

### *Bezpečnostní pokyny a informace o záruce*

Obsahuje obecné bezpečnostní instrukce a úplné Prohlášení Lenovo o omezené záruce.

### *Předpisy*

Doplňuje tuto příručku. Přečtěte si ho před použitím bezdrátové sítě počítače. Počítač odpovídá normám pro rádiová zařízení a bezpečnostním normám každé země a oblasti, kde byl schválen pro bezdrátové použití. Počítač musíte používat přesně v souladu s lokálními předpisy pro rádiová zařízení.

### **Vyhledání informací pomocí tlačítka Lenovo Care**

Tlačítko Lenovo Care vám může pomoci v mnoha situacích, když počítač pracuje normálně, i když nepracuje normálně. Tlačítkem Lenovo Care otevřete Lenovo Care, systém, který uvádí vysvětlující příklady a snadno pochopitelné pokyny, abyste počítač mohli začít používat produktivním způsobem.

Tlačítkem Lenovo Care můžete počítač také zapnout a ihned vstoupit do pracovní plochy aplikace Rescue and Recovery™, která běží nezávisle na operačním systému Windows® a je od něj oddělená.

---

## Kapitola 2. Péče o počítač

Třebaže počítač je vyroben tak, aby fungoval v normálním pracovním prostředí, musíte při jeho používání jednat rozumně. Počítač budete moci nejlépe využít, pokud uplatníte následující důležité rady.

---

### Důležité rady

#### Dbejte na to, kde a jak pracujete

- Když počítač pracuje nebo když se dobíjí baterie, nenechávejte počítač či jinou část, která se zahřívá, po dlouhou dobu na klíně nebo jiné části těla. Při normální činnosti počítač vytváří teplo. Množství tohoto tepla závisí na úrovni činnosti systému a úrovni nabití baterie. Dlouhodobý kontakt s tělem, dokonce i přes oděv, může být nepříjemný nebo eventuálně způsobit i zdravotní potíže z přehřátí.
- Je-li napájecí zdroj připojen k zásuvce a k počítači, vytváří teplo. Při používání napájecího zdroje se ho nedotýkejte žádnou částí těla. Nikdy nepoužívejte napájecí zdroj k zahřívání svého těla. Dlouhodobý kontakt s tělem, dokonce i přes oděv, může způsobit popáleniny.
- Kabely AC adaptéru, myši, klávesnice, tiskárny a dalších elektronických zařízení a rovněž komunikační kabely vedte tak, aby na ně nemohl nikdo stoupnout nebo o ně zakopnout, aby nemohlo dojít k jejich skřípnutí počítačem nebo jinými objekty, to znamená, aby nebyly naprosto žádným způsobem vystaveny zacházení, které by mohlo ohrozit provoz počítače. Násilné zacházení s kabely může mít za následek poškození kabelů.
- Do blízkosti počítače nedávejte kapaliny, abyste předešli jejich rozlítí, a s počítačem pracujte mimo dosah vody (prevence úrazu elektrickým proudem).
- Abyste zabránili riziku udušení plastovými obaly, uložte obaly mimo dosah dětí.
- Počítač nedávejte do blízkosti magnetů, zapnutých mobilních telefonů, elektrických přístrojů nebo reproduktorů (vzdálenost 13 cm či 5 palců).
- Počítač nevystavujte extrémním teplotám (pod 5 °C/41 °F nebo nad 35 °C/95 °F).
- Některá příslušenství, jako např. ventilátor přenosné pracovní plochy nebo vzduchový filtr, mohou produkovat záporné ionty. Jestliže je počítač blízko takového příslušenství a je vystaven po dlouhý čas vzduchu, který obsahuje negativní ionty, může se elektrostaticky nabít. Tento náboj se může vybit skrz vaše ruce, když se dotknete klávesnice nebo jiných částí počítače, nebo přes konektory připojených vstupních a výstupních zařízení. Dokonce i když tento druh elektrostatického výboje (ESD) je opačný oproti výboji z vašeho těla nebo šatů do počítače, znamená to stejné riziko selhání počítače.

Váš počítač je navržen a vyroben tak, aby minimalizoval veškeré efekty elektrostatického náboje. Elektrostatický náboj nad určitý limit může nicméně zvýšit

riziko ESD. Proto když používáte počítač blízko zařízení, které může produkovat negativní ionty, věnujte speciální pozornost následujícím:

- Vyhnete se přímému vystavení vašeho počítače vzduchu ze zařízení, které může produkovat negativní ionty.
- Udržujte váš počítač a jeho periferní zařízení co nejdále od takového zařízení.
- Všude, kde je to možné, uzemněte váš počítač, abyste umožnili bezpečný elektrostatický výboj.

**Poznámka:** Ne všechna taková zařízení způsobují významný elektrostatický náboj.

### S počítačem zacházejte opatrně

- Mezi displej a klávesnici či pod klávesnici nekládejte žádné předměty (ani papír).
- Počítač nevystavujte nárazům, poškrábání, namáhání krutem, vibracím ani tlaku. Na počítač, displej nebo externí zařízení nepokládejte těžké předměty.
- Displej počítače je navržen pro používání při úhlu otevření o něco větším než 90 stupňů. Displej neotevírejte více než na 135 stupňů, protože tím byste mohli poškodit závěs displeje.

### Počítač přenášejte správným způsobem

- Před přenášením počítače vyjměte všechna média, vypněte připojená zařízení a odpojte šňůry a kabely.
- Než počítač přemístíte, dbejte na to, aby byl ve spánkovém režimu, v režimu hibernace nebo vypnutý. Tak zabráníte poškození jednotky pevného disku a ztrátě dat.
- Když zvedáte otevřený počítač, držte ho za spodní část. Počítač nezvedejte ani nedržte za displej.
- Používejte kvalitní brašnu, která zajišťuje dostatečné tlumení a ochranu. Počítač nedávejte do plného kufru nebo tašky.

### S paměťovými médii a jednotkami zacházejte řádně

- Je-li počítač vybaven optickou jednotkou, nedotýkejte se povrchu disků ani čočky v jednotce.
- Než jednotku zavřete, musí CD nebo DVD zaklapnout na středový čep jednotky.
- Při instalaci jednotky pevného disku postupujte podle pokynů dodaných s tímto hardwarem a na jednotku zatlačte pouze tam, kde je to zapotřebí.

### Buďte opatrní při zadávání hesel

- Zapamatujte si svá hesla. Pokud zapomenete heslo správce nebo heslo pevného disku, autorizovaný servis Lenovo jej nenastaví a budete muset vyměnit základní desku nebo jednotku pevného disku.

### Další důležité rady

- Modem počítače může používat pouze analogovou telefonní síť neboli veřejnou komutovanou telefonní síť. Modem nepřipojujte do soukromé pobočkové ústředny ani k jiné digitální telefonní lince, protože tím byste mohli modem poškodit. Analogové

telefonní linky se používají hlavně v domech, kdežto digitální telefonní linky především v hotelích a kancelářských budovách. Nejste-li si jisti, jaký druh telefonní linky používáte, obraťte se na svého telefonního operátora.

- V počítači může být konektor Ethernet i konektor modemu. Pokud je tomu tak, připojte datový kabel do správného konektoru, abyste konektor nepoškodili.
- Produkty Lenovo registrujte u Lenovo (na webové stránce: <http://www.lenovo.com/register>). Pokud by došlo ke ztrátě nebo krádeži vašeho počítače, odpovědné úřady by vám jej mohly vrátit. Jestliže si počítač zaregistrujete, Lenovo vás bude moci informovat o technických informacích a upgradech.
- Počítač by měl rozebírat a opravovat pouze technik autorizovaný pro počítače Lenovo.
- Neupravujte ani nezalepujte západky, abyste displej udrželi otevřený nebo zavřený.
- Je-li připojen napájecí zdroj (adaptér), neobracejte počítač. Tím byste mohli poškodit konektor adaptéru.
- Při výměně zařízení počítač vypněte nebo ověřte, zda je toto zařízení vyměnitelné za chodu.
- Před instalací následujících zařízení se dotkněte kovového stolu nebo uzemněného kovového předmětu. Tím vybijete elektrostatický náboj vašeho těla. Elektrostatický náboj může zařízení poškodit.
  - karta ExpressCard
  - karta Smart
  - paměťová karta, jako je karta SD, Memory Stick, MultiMediaCard, xD-Picture a Memory Stick Pro.
  - paměťový modul
  - karta PCI Express Mini
- Při přenosu dat na karty Flash, například na kartu SD card, nepřevádějte počítač do spánkového režimu nebo režimu hibernace před ukončením přenosu. Mohlo by dojít ke ztrátě dat.

## Čistění krytu počítače

Počítač příležitostně vyčistěte následujícím způsobem:

1. Připravte roztok jemného kuchyňského čisticího prostředku (bez brusného prášku nebo silných chemikálií jako kyseliny nebo zásady). Použijte 5 dílů vody na jeden díl čisticího prostředku.
2. Namočte do rozředěného prostředku houbičku.
3. Vymáčkněte z houbičky přebytečnou tekutinu.
4. Krouživým pohybem houbičkou otřete kryt počítače, dávejte pozor, aby z houbičky nevytékala tekutina.
5. Odstraňte čisticí prostředek z krytu otřením.
6. Vypláchněte houbičku v čisté vodě.
7. Otřete povrch vypláchnutou houbičkou.

8. Otřete povrch znovu měkkou suchou látkou bez chlupů.
9. Počkejte, až povrch oschne, a odstraňte vlákna z látky, pokud zůstala na povrchu počítače.

### Čistění klávesnice počítače

1. Nasajte trochu isopropyl alkoholu do měkkého nezaprášeného hadříku.
2. Hadříkem otřete povrch kláves. Otírejte klávesy po jedné, pokud budete otírat více kláves najednou, může se hadřík zachytit mezi klávesami a poškodit je. Dejte pozor, aby na klávesy nebo mezi ně neukápla tekutina.
3. Nechte klávesnici oschnout.
4. Drobečky a prach pod klávesami můžete odstranit pomocí štětečku s balónekem na čistění fotoaparátů nebo pomocí studeného vzduchu ze sušiče vlasů.

**Poznámka:** Čistící prostředek nestříkejte přímo na displej nebo klávesnici.

### Čistění displeje počítače

1. Jemně otřete displej měkkou suchou látkou bez chlupů. Pokud na displeji objevíte skvrnku vypadající jako škrábnutí, může to být otisk přenesený z klávesnice, když bylo víko stlačeno z vnějšku.
2. Skvrnku jemně otřete měkkým suchým hadříkem.
3. Pokud skvrnka na displeji zůstává, vezměte měkký hadřík, který nepouští chlupy, a navlhčete ho v roztoku (jedna ku jedné) isopropyl alkoholu a vody, která neobsahuje nečistoty.
4. Hadřík co nejvíce vyždímejte.
5. Displej znovu otřete, nenechte z hadříku ukápnout tekutinu na počítač.
6. Než displej zavřete, nechte jej oschnout.

### Péče o snímač otisku prstu

Následující akce mohou poškodit snímač otisku prstu (na některých modelech) nebo způsobit, že nebude správně fungovat:

- Poškrábání povrchu snímače tvrdým ostrým předmětem.
- Poškrábání povrchu snímače nehtem.
- Dotýkání se snímače špinavými prsty.

Dojde-li k některému z následujících stavů, jemně otřete povrch snímače suchým měkkým hadříkem bez chlupů:

- Povrch snímače je zašpiněný.
- Povrch snímače je vlhký.
- Snímač často selhává při ověřování otisku prstu.



---

## Kapitola 3. Řešení problémů s počítačem

Časté dotazy . . . . .	8	Problémy s obrazovkou počítače . . . . .	16
Diagnóza problémů . . . . .	9	Problémy s baterií . . . . .	18
Řešení problémů . . . . .	9	Problém s jednotkou pevného disku . . . . .	18
Chybové zprávy . . . . .	9	Problémy při spuštění . . . . .	19
Chyby beze zpráv . . . . .	13	Problém s ověřením otisku prstu . . . . .	19
Problém s heslem . . . . .	14	Jiné problémy . . . . .	19
Problémy s klávesnicí . . . . .	14		
Problémy s pohotovostním režimem nebo režimem hibernace . . . . .	14		

**Poznámka:** Použijte online nápovědu *Access Help*, pokud počítač běží a nápověda *Access Help* je dostupná. Informace v této kapitole se vztahují k situaci, kdy je nápověda *Access Help* nedostupná.

## Časté dotazy

Tato část obsahuje časté dotazy a uvádí, kde na ně naleznete podrobné odpovědi. Podrobnosti o publikacích dodaných s počítačem naleznete v části “Tato příručka a další publikace” na stránce 1.

### **Jaká bezpečnostní pravidla mám dodržovat při používání počítače?**

Podrobné informace o bezpečnosti naleznete v příručce *Bezpečnostní pokyny a informace o záruce*.

### **Jak mohu předejít problémům s počítačem**

Podívejte se do částí “Čtete nejdříve” na stránce v a Kapitola 2, “Péče o počítač”, na stránce 3 této příručky. Další informace lze nalézt v části “Preventing problems” online nápovědy *Access Help*.

### **Jaké jsou hlavní hardwarové části počítače?**

Viz část “Lenovo 3000 tour” online nápovědy *Access Help*.

### **Kde naleznu podrobnou specifikaci svého počítače?**

Viz <http://www.lenovo.com/support>.

### **Potřebuji posílit zařízení *nebo* potřebuji vyměnit jedno z následujících zařízení: jednotka pevného disku, paměť nebo klávesnici.**

V části Dodatek B, “Jednotky CRU (Customer Replaceable Unit)”, na stránce 41 této příručky naleznete seznam jednotek CRU (Customer Replaceable Unit) a odkaz na návod pro výměnu součástí.

### **Počítač nefunguje správně.**

Viz část “Problem solving” online nápovědy *Access Help*. Tato příručka popisuje pouze problémy, které zabraňují v přístupu k online nápovědě.

### **Kde jsou disky pro obnovu?**

S počítačem nejsou dodány disky pro obnovu ani disk s Windows. Popis alternativních metod obnovy, které Lenovo nabízí, naleznete v části “Obnova obsahu z výroby” na stránce 21 této příručky.

### **Jak se obrátím na středisko podpory zákazníků?**

Viz část Kapitola 6, “Jak získat podporu a servis”, na stránce 33 této příručky. Telefonní číslo na vaše nejbližší servisní středisko naleznete v části “Celosvětový telefonní seznam” na stránce 35.

### **Kde naleznu informace o záruce?**

Podrobné informace o záruce naleznete v příručce *Bezpečnostní pokyny*

a informace o záruce. Informace o záruce, která platí pro počítač, včetně záruční doby a typu záručního servisu, naleznete v části Dodatek A, “Informace o záruce”, na stránce 39.

## Diagnóza problémů

Máte-li s počítačem problém, můžete provést test pomocí programu PC-Doctor® pro Windows. Program PC-Doctor pro Windows spustíte takto:

1. Klepněte na **Start**.
2. Přesuňte ukazatel na **Všechny programy** a pak na **PC-Doctor for Windows**.
3. Klepněte na **PC-Doctor**.

Další informace o programu PC-Doctor pro Windows naleznete v nápovědě programu.

### Upozornění

Některé testy mohou trvat několik minut nebo déle. Nespouštějte test, pokud nemáte čas k provedení celého testu, spuštěný test nepřerušujte.

Chcete-li obrátit na servisní centrum s žádostí o pomoc, vytiskněte záznam o testu, abyste mohli technikovi rychle poskytnout informace.

## Řešení problémů

Pokud nenaleznete popis problému zde, podívejte se do systému nápovědy *Access Help*. Následující část popisuje pouze problémy, které vám mohou zabránit v přístupu do tohoto systému nápovědy.

### Chybové zprávy

tato část obsahuje seznam zpráv, které může BIOS zobrazit. Většina z nich se zobrazí při testu POST. Některé z nich zobrazí údaje o hardwaru, například velikost instalované paměti. Jiné ukazují na problém se zařízením, například jak bylo nastaveno. V seznamu jsou uvedena vysvětlení zpráv a nápověda pro odstranění problémů. Pokud systém zobrazí jednu ze zpráv označených hvězdičkou (\*), zapište si znění zprávy o obraťte se na svého dodavatele. Pokud systém selže po provedení změn v programu BIOS Setup, restartujte počítač, spusťte program BIOS Setup a nastavte standardní hodnoty nebo opravte chybné nastavení.

Kód	Zpráva	Popis
0200	Failure Fixed Disk	Pevný disk nefunguje nebo je špatně nastaven. Ověřte, zda je disk správně připojen. Spusťte BIOS Setup. Ověřte, zda byl pevný disk správně rozpoznán.
0210	Stuck key	Uvzlá klávesa na klávesnici.
0211	Keyboard error	Klávesnice nefunguje.

Kód	Zpráva	Popis
0212*	Keyboard Controller Failed	Selhal test řadiče klávesnice. Může být nutné vyměnit řadič klávesnice.
0213	Keyboard locked - Unlock key switch	Pro pokračování odemkněte systém.
0220	Monitor type does not match CMOS - Run SETUP	Typ monitoru byl chybně identifikován v programu BIOS Setup.
0230*	Shadow Ram Failed at offset: nnnn	Stínová paměť RAM selhala. Offset nnnn v 64 KB bloku, kde byla zjištěna chyba.
0231*	System RAM Failed at offset: nnnn	Systémová paměť RAM selhala. Offset nnnn v 64 KB bloku, kde byla zjištěna chyba.
0232*	Extended RAM Failed at offset: nnnn	Rozšířená paměť nefunguje nebo není správně nastavena. Offset nnnn.
0250	System battery is dead - Replace and run SETUP	Indikátor baterie hodin CMOS udává, že baterie je vybitá. Používáte-li model počítače s 14,1palcovou obrazovkou, vyměňte baterii, spusťte program Setup a změňte konfiguraci systému. Používáte-li model počítače s 15,4palcovou obrazovkou, nabijte baterii hodin CMOS tak, že na více než 8 hodin připojíte napájecí zdroj a nastavte systém pomocí programu BIOS Setup.
0251	System CMOS checksum bad - Default configuration use	Systémová paměť CMOS byla poškozena nebo chybně změněna. Mohl to způsobit aplikační program, který mění data uložená v paměti CMOS. BIOS nastavil standardní hodnoty. Pokud vám tyto hodnoty nevyhovují, spusťte program BIOS Setup a zadejte vlastní hodnoty. Používáte-li model počítače s 14,1palcovou obrazovkou a chyba stále trvá, zkontrolujte systémovou baterii nebo se obraťte na svého dodavatele. Pokud používáte model počítače s 15,4palcovou obrazovkou a chyba trvá, nabijte baterii systému tak, že na více než 8 hodin připojíte napájecí adaptér AC, nebo se obraťte na svého dodavatele.
0260*	System timer error	Test hodin selhal. Je nutná oprava základní desky.
0270*	Real time clock error	Hodiny reálného času neprošly hardwarovým testem systému BIOS. Může být nutná oprava základní desky.
0271	Check date and time settings	BIOS zjistil, že datum nebo čas je mimo rozsah a nastavil hodiny reálného času. Může být nutné nastavit platné datum (1991-2099).

Kód	Zpráva	Popis
0280	Previous boot incomplete - Default configuration used	Předchozí test POST neskončil úspěšně. POST nastavil standardní hodnoty a spustí program BIOS Setup. Bylo-li selhání způsobeno chybnými hodnotami, které neopravíte, další spuštění systému pravděpodobně selže. Na systémech s řízením čekacích stavů mohou nesprávné hodnoty ukončit test POST a způsobit tuto chybu při dalším spuštění systému. Spusťte program BIOS Setup a ověřte, že je nastavení čekacích stavů správné. Tato chyba je vymazána při dalším spuštění systému.
0281	Memory Size found by POST differed from CMOS	Velikost paměti zjištěná testem POST se liší od údajů v paměti CMOS.
02B0 02B1	Diskette drive A error Diskette drive B error	Disketová jednotka A: nebo B: je přítomná, ale selhal její test POST. Ověřte, že je v programu BIOS Setup správně nastaven typ disketové jednotky a že je disketová jednotka správně připojena.
02B2	Incorrect Drive A type - run SETUP	Typ disketové jednotky A: byl chybně identifikován v programu BIOS Setup.
02B3	Incorrect Drive B type - run SETUP	Typ disketové jednotky B: byl chybně identifikován v programu BIOS Setup.
02D0	System cache error - Cache disabled	Selhala mezipaměť RAM a kód BIOS ji vypnul. Na starších deskách zkontrolujte nastavení propojek. Může být nutné mezipaměť vyměnit. obraťte se na svého dodavatele. Vypnutá mezipaměť značně snižuje výkon systému.
02F0	CPU ID	Číslo patice CPU pro multiprocessorovou chybu.
02F4*	EISA CMOS not writable	Selhal test ServerBIOS2: Nelze psát do paměti EISA CMOS.
02F5*	DMA Test Failed	Selhal test ServerBIOS2: Nelze psát do registrů DMA (Direct Memory Access).
02F6*	Software NMI Failed	Selhal test ServerBIOS2: Nelze generovat softwarové přerušení NMI (Non-Maskable Interrupt).
02F7*	Fail - Safe Timer NMI Failed	Selhal test ServerBIOS2: Bezpečnostní časovač trvá příliš dlouho.
N/A	Device Address Conflict	Konflikt adresy udaného zařízení.
N/A	Allocation Error for : device	Spusťte konfigurační program ISA či EISA a vyřešte konflikt prostředků pro udané zařízení.

Kód	Zpráva	Popis
N/A*	Failing Bits: nnnn	Hexadecimální číslo nnnn udává bity na adrese paměti RAM, kde selhal test paměti. Každá číslice 1 udává bit, který selhal. Chybové zprávy 230, 231 či 232 popsané výše udávají adresu v systémové, rozšířené či stínové paměti, kde došlo k chybě.
N/A	Invalid System Configuration Data	Problém s daty NVRAM (CMOS).
N/A	I/O device IRQ conflict	Konflikt IRQ zařízení I/O.
N/A	One or more I2O Block Storage Devices were excluded from the Setup Boot menu	V tabulce IPL nebyl dostatek prostoru pro všechna instalovaná bloková zařízení I2O.
N/A	Operating system not found	Nelze nalézt operační systém na disketě A: nebo na disku C:.. Ověřte v programu BIOS Setup, zda jsou disk C: a disketová jednotka A: správně nastaveny.
N/A*	Parity Check 1 nnnn	Na systémové sběrnici se vyskytla chyba parity. BIOS se pokusí zjistit adresu a zobrazit ji na obrazovce. Pokud ji nezjistí, zobrazí ????. Parita je metoda kontroly chyb v binárních datech. Chyba parity znamená, že některá data byla poškozena.
N/A*	Parity Check 2 nnnn	Na I/O sběrnici se vyskytla chyba parity. BIOS se pokusí zjistit adresu a zobrazit ji na obrazovce. Pokud ji nezjistí, zobrazí ????.
N/A	Press F1 to resume, F2 to Setup, F3 for previous	Zobrazí se po výskytu opravitelné chyby. Klávesou F1 zahájíte spuštění systému, klávesou F2 spustíte program BIOS Setup, kterým můžete změnit nastavení. Klávesou F3 zobrazíte předchozí obrazovku (obvykle chyba inicializace paměti součástí, například přídatné karty). Zapište si zobrazené údaje a postupujte podle pokynů na obrazovce.

## Chyby beze zpráv

<b>Problém:</b>	Po zapnutí počítače se na obrazovce nic neobjeví a počítač při spuštění nevydá žádný zvukový signál. <b>Poznámka:</b> Nejste-li si jisti, zda byl vydán zvukový signál, počítač vypněte, pak jej znovu zapněte a poslouchejte. Pokud používáte externí monitor, podívejte se do části “Problémy s obrazovkou počítače” na stránce 16.
<b>Řešení:</b>	Je-li nastaveno heslo uživatele, stiskněte libovolnou klávesu; abyste zobrazili výzvu pro zadání hesla. Pak napište správné heslo a stiskněte klávesu Enter.  Pokud výzva pro zadání hesla uživatele není vidět, je možné, že je jas nastaven na nejnižší úroveň. Upravte úroveň jasu stisknutím kombinace kláves Fn+F11.  Jestliže je obrazovka nadále prázdná, ověřte následující: <ul style="list-style-type: none"> <li>• Je baterie správně instalována?</li> <li>• Je napájecí zdroj připojený k počítači a je napájecí šňůra připojena do fungující elektrické zásuvky?</li> <li>• Je počítač zapnutý? (Ujistěte se o tom opětovným zapnutím vypínače.)</li> </ul> Jestliže jsou uvedené body splněny a obrazovka je stále prázdná, nechte počítač opravit.
<b>Problém:</b>	Po zapnutí počítače se na obrazovce nic neobjeví, ale ozve se více než jeden zvukový signál.
<b>Řešení:</b>	Ověřte, že je paměťová karta správně instalována. Pokud ano a obrazovka je stále prázdná a ozve se pět zvukových signálů (pípnutí), nechte počítač opravit.
<b>Problém:</b>	Po zapnutí počítače se na prázdné obrazovce zobrazí pouze bílý kurzor.
<b>Řešení:</b>	Obnovte soubory prostředí Windows za zálohy nebo celý obsah pevného disku z výroby pomocí programu Rescue and Recovery. Je-li na obrazovce nadále pouze kurzor, nechte počítač opravit.
<b>Problém:</b>	Obrazovka přestane zobrazovat při zapnutém počítači.
<b>Řešení:</b>	Možná došlo k aktivaci spořiče obrazovky nebo systému řízení spotřeby. Pro ukončení spořiče obrazovky nebo přechod z pohotovostního režimu či režimu hibernace proveďte jednu z těchto akcí: <ul style="list-style-type: none"> <li>• Dotkněte se dotykové plošky.</li> <li>• Stiskněte klávesu.</li> <li>• Stiskněte vypínač.</li> </ul>

## Problém s heslem

<b>Problém:</b>	Zapomenuté heslo.
<b>Řešení:</b>	<ul style="list-style-type: none"><li>• Pokud jste zapomněli heslo uživatele, počítač dopravte do servisu nebo prodejny autorizované společností Lenovo, aby tam heslo zrušili.</li><li>• Pokud jste zapomněli heslo pevného disku, servis Lenovo neobnoví ani heslo ani data z pevného disku. Je třeba doručit počítač autorizovanému techniku nebo obchodnímu zástupci Lenovo, aby jednotka pevného disku vyměněna. Musíte předložit prodejní doklad a zaplatit díly a práci.</li><li>• Pokud jste zapomněli heslo správce, autorizovaný servis Lenovo toto heslo neobnoví. Je třeba doručit počítač autorizovanému techniku nebo obchodnímu zástupci Lenovo, aby byla základní deska vyměněna. Musíte předložit prodejní doklad a zaplatit díly a práci.</li></ul>

## Problémy s klávesnicí

<b>Problém:</b>	Při psaní písmena se objeví číslo.
<b>Řešení:</b>	Je zapnutý číselný přesmykač. Vypněte ho kombinací kláves Fn + Delete.
<b>Problém:</b>	Všechny nebo některé klávesy na externí numerické klávesnici nefungují.
<b>Řešení:</b>	Ověřte, zda je externí numerická klávesnice správně připojena k počítači.

## Problémy s pohotovostním režimem nebo režimem hibernace

<b>Problém:</b>	Počítač nečekaně vstupuje do pohotovostního režimu.
<b>Řešení:</b>	Pokud se procesor přehřeje, počítač automaticky přejde do pohotovostního režimu, aby vychladl, a tím ochránil procesor a jiné vnitřní součásti. Zkontrolujte nastavení pohotovostního režimu.
<b>Problém:</b>	Počítač vstoupí do pohotovostního režimu (indikátor pohotovostního režimu se rozsvítí) hned po provedení testu POST (power-on self-test).
<b>Řešení:</b>	Ověřte, že: <ul style="list-style-type: none"><li>• Baterie je nabitá.</li><li>• Pracovní teplota je v přijatelném rozsahu. Viz “Technické údaje” na stránce 44.</li></ul> Je-li baterie nabitá a teplota v přijatelném rozsahu, nechte počítač opravit.



<p><b>Problém:</b></p> <p><b>Řešení:</b></p>	<p>Zobrazí se zpráva critical low-battery error (kritická chyba vybité baterie) a počítač se okamžitě vypne.</p> <p>Baterie je vybitá. Připojte k počítači napájecí zdroj nebo plně nabitou baterii.</p>
<p><b>Problém:</b></p> <p><b>Řešení:</b></p>	<p>Když podniknete akci pro návrat z pohotovostního režimu, displej počítače zůstane prázdný.</p> <p>Zkontrolujte, zda nebyl odpojen nebo vypnut externí monitor, když byl počítač v pohotovostním režimu. Pokud jste odpojili nebo vypnuli externí monitor, připojte ho nebo zapněte před převedením počítače z pohotovostního režimu. Pokud při převedení počítače z pohotovostního režimu bez připojení nebo zapnutí externího monitoru zůstane obrazovka prázdná, zapněte ji stisknutím kombinace kláves Fn+F7.</p> <p><b>Poznámka:</b> Používáte-li klávesy Fn+F7 pro prezentační schémata, stiskněte kombinaci kláves Fn+F7 alespoň třikrát během tří vteřin, aby se zapnula obrazovka počítače.</p>
<p><b>Problém:</b></p> <p><b>Řešení:</b></p>	<p>Počítač neobnoví činnost z pohotovostního režimu nebo indikátor pohotovostního režimu zůstane rozsvícený a počítač nefunguje.</p> <p>Pokud se počítač nevrátí z pohotovostního režimu, je možné, že vstoupil do pohotovostního režimu nebo režimu hibernace automaticky, protože je vybitá baterie. Zkontrolujte indikátor pohotovostního režimu.</p> <ul style="list-style-type: none"> <li>• Pokud je indikátor pohotovostního režimu zapnutý, je počítač v pohotovostním režimu. Připojte k počítači napájecí zdroj a stiskněte libovolnou klávesu nebo vypínač.</li> <li>• Pokud je indikátor pohotovostního režimu vypnutý, je počítač v režimu hibernace nebo je vypnutý. Připojte k počítači napájecí zdroj a pak stiskněte vypínač, abyste obnovili činnost počítače.</li> </ul> <p>Pokud systém neobnoví činnost z pohotovostního režimu, systém již možná nereaguje a počítač nemůžete vypnout. Restartujte (resetujte) počítač. Neuložená data mohou být ztracena. Počítač resetujete stisknutím vypínače alespoň na 4 vteřiny. Pokud počítač nerestartuje, odpojte napájecí zdroj a baterii.</p>

## Problémy s obrazovkou počítače

**Problém:** Obrazovka je prázdná.

**Řešení:**

Postupujte takto:

- Kombinací kláves Fn+F7 zapnete obrazovku.  
**Poznámka:** Používáte-li klávesy Fn+F7 pro prezentační schémata, stiskněte kombinaci kláves Fn+F7 alespoň třikrát během tří vteřin, aby se zapnula obrazovka počítače.
- Pokud je připojen napájecí zdroj, nebo používáte baterii a indikátor stavu baterie je zelený, stisknutím kláves Fn+F11 zvýšíte jas obrazovky.
- Je-li indikátor stavu pohotovosti zelený, přepnete z pohotovostního režimu stisknutím libovolné klávesy nebo vypínače.
- Pokud problém trvá postupujte podle řešení problému "Obrazovka je nečitelná nebo zkreslená".

<p><b>Problém:</b></p>	<p>Obrazovka je nečitelná nebo zkreslená.</p>
<p><b>Řešení:</b></p>	<p>Ověřte, že:</p> <ul style="list-style-type: none"> <li>• Ovladač obrazovky je správně instalovaný.</li> <li>• Rozlišení obrazovky a počet barev jsou správně nastaveny.</li> <li>• Typ monitoru je správný.</li> </ul> <p>Tato nastavení ověřte takto:</p> <ol style="list-style-type: none"> <li>1. Klepněte pravým tlačítkem myši na pracovní plochu a klepněte na <b>Upravit</b>.</li> <li>2. Klepněte na <b>Nastavení obrazovky</b> a ověřte, že rozlišení obrazovky a počet barev jsou správně nastaveny.</li> <li>3. Klepněte na <b>Upřesnit</b>.</li> <li>4. Klepněte na kartu <b>Adaptéry</b>.</li> <li>5. Ověřte, že v okně vlastností adaptéru je uveden správný název ovladače zařízení. <b>Poznámka:</b> Název ovladače zařízení závisí na videočipu instalovaném ve vašem počítači.</li> <li>6. Klepněte na tlačítko <b>Vlastnosti</b>. Pokud se zobrazí výzva pro heslo administrátora nebo potvrzení, zadejte heslo nebo potvrďte akci. Podívejte se na stav zařízení a ověřte, že zařízení pracuje správně. Pokud ne, klepněte na tlačítko <b>Řešení problému</b>.</li> <li>7. Klepněte na kartu <b>Monitor</b>.</li> <li>8. Ověřte, že jsou údaje správné.</li> <li>9. Klepněte na tlačítko <b>Vlastnosti</b>. Pokud se zobrazí výzva pro heslo administrátora nebo potvrzení, zadejte heslo nebo potvrďte akci. Podívejte se na stav zařízení a ověřte, že zařízení pracuje správně. Pokud ne, klepněte na tlačítko <b>Řešení problému</b>.</li> </ol>
<p><b>Problém:</b></p>	<p>Na obrazovce se zobrazují nesprávné znaky.</p>
<p><b>Řešení:</b></p>	<p>Instalovali jste operační systém nebo aplikační program správně? Jsou-li systém i aplikace jsou správně instalovány a nastaveny, nechte počítač opravit.</p>
<p><b>Problém:</b></p>	<p>Vždy po zapnutí počítače na obrazovce chybějí body, mají vybledlou barvu nebo jsou příliš jasné.</p>
<p><b>Řešení:</b></p>	<p>Toto je vlastnost typická pro technologii TFT. Obrazovka počítače obsahuje mnoho tranzistorů (TFT). Malé množství chybějících, vybledlých nebo příliš jasných bodů na obrazovce je obvyklým jevem.</p>

<b>Problém:</b>	Pokusíte-li se přehrát disk DVD, zobrazí se zpráva “Unable to create overlay window”.
	<b>-nebo-</b> Pokusíte-li se přehrát video, disk DVD nebo spustit herní aplikaci, přehrávání nefunguje nebo má nízkou kvalitu.
<b>Řešení:</b>	Proveďte jednu z následujících akcí: <ul style="list-style-type: none"><li>• Používáte-li 32bitový režim zobrazení, změňte ho na 16bitový režim.</li><li>• Používáte-li pracovní plochu s rozlišením 1280×1024 nebo vyšším, snižte rozlišení pracovní plochy a počet barev.</li></ul>

### Problémy s baterií

<b>Problém:</b>	Baterii nelze plně nabít při vypnutém počítači během obvyklé doby nabíjení.
<b>Řešení:</b>	Podrobnosti naleznete v nápovědě <i>Access Help</i> v části o řešení problémů s baterií a napájením.
<b>Problém:</b>	Počítač se vypne dříve, než indikátor stavu baterie ukazuje vybitou baterii
	<b>-nebo-</b> počítač pracuje i poté, co indikátor stavu baterie ukazuje vybitou baterii.
<b>Řešení:</b>	Vybijte a nabijte baterii.
<b>Problém:</b>	Doba provozu s plně nabitou baterií je krátká.
<b>Řešení:</b>	Podrobnosti naleznete v nápovědě <i>Access Help</i> v části o řešení problémů s baterií a napájením.
<b>Problém:</b>	Počítač nepracuje s plně nabitou baterií.
<b>Řešení:</b>	Přepěťový chránič v baterii může být aktivní. Vypnutím počítače na jednu minutu převedete chránič do normálního provozního stavu, pak počítač zapněte.
<b>Problém:</b>	Baterie se nenabíjí.
<b>Řešení:</b>	Podrobnosti naleznete v nápovědě <i>Access Help</i> v části o řešení problémů s baterií a napájením.

### Problém s jednotkou pevného disku

<b>Problém:</b>	Jednotka pevného disku nefunguje.
<b>Řešení:</b>	V nabídce Boot programu BIOS Setup ověřte, že je zařízení správně zařazeno do spouštěcí posloupnosti.

## Problémy při spuštění

<b>Problém:</b>	Operační systém Microsoft <sup>®</sup> Windows se nespustí.
<b>Řešení:</b>	Pro řešení problému použijte pracovní plochu Rescue and Recovery. Podrobnosti o aplikaci Rescue and Recovery naleznete v části Kapitola 4, "Možnosti obnovy", na stránce 21

## Problém s ověřením otisku prstu

<b>Problém:</b>	Nelze registrovat nebo ověřit otisk prstu, protože prst je zvrásněný, zdrsňený, suchý, poraněný, špinavý, zamaštěný, mokrý nebo jste použili jiný než registrovaný prst.
<b>Řešení:</b>	<p>Situaci se pokuste vyřešit následujícím postupem:</p> <ul style="list-style-type: none"> <li>• Otrčete si ruce nebo je umyjte, abyste se zbavili špíny nebo vlhkosti na prstech.</li> <li>• Pro ověření registrujte a používejte jiný prst.</li> <li>• Jsou-li vaše ruce příliš suché, použijte pleťový krém.</li> </ul> <p>Podrobnosti naleznete v nápovědě <i>Access Help</i> v části o řešení problémů se snímačem otisku prstu.</p>

## Jiné problémy

<b>Problém:</b>	Počítač neodpovídá.
<b>Řešení:</b>	<ul style="list-style-type: none"> <li>• Počítač vypněte stisknutím vypínače na dobu delší než 4 vteřiny. Pokud se počítač přesto nevypne, odpojte napájecí zdroj a baterii.</li> <li>• Počítač se možná zablokoval, když při komunikační činnosti přešel do pohotovostního režimu. Když pracujete na síti, vypněte časovač pohotovostního režimu.</li> </ul>
<b>Problém:</b>	Počítač se nespustí z jednotky, ze které chcete.
<b>Řešení:</b>	<p>Použijte nabídku Startup v programu BIOS Setup. Ujistěte se, že v programu BIOS Setup je nastavena spouštěcí posloupnost tak, aby se počítač spouštěl z vámi požadovaného zařízení.</p> <p>Také se ujistěte, že zařízení, ze kterého se počítač spouští, je zapnuto. V nabídce programu BIOS Setup ověřte, že je zařízení v seznamu "Boot priority order". Je-li v seznamu "Excluded from boot order", je vypnuto. Označte položku pro zařízení v seznamu a stiskněte klávesu x. Tím se zařízení přesune do seznamu "Boot priority order".</p>



---

## Kapitola 4. Možnosti obnovy

---

### Pomocí nástroje Rescue and Recovery

Pokud Windows nefungují správně, použijte pracovní plochu Rescue and Recovery pro řešení problému. Postupujte takto:

1. Vypněte počítač.
2. Stisknutím tlačítka Lenovo Care zapněte počítač a ihned vstupte na pracovní plochu aplikace Rescue and Recovery.
3. Na pracovní ploše Rescue and Recovery lze provádět následující činnosti:
  - Obnova souborů, adresářů a záloh.
  - Nastavení systému a hesel.
  - Komunikace pomocí Internetu a odkaz na stránky podpory.
  - Řešení problémů pomocí diagnostiky.

Další informace o funkcích Rescue and Recovery naleznete v nápovědě *Access Help* v části “Recovery overview”.

---

### Obnova obsahu z výroby

Lenovo neposkytuje disk pro obnovu nebo disk se systémem Windows, ale místo toho poskytuje snazší metody, jak provést úkoly, které obvykle souvisejí s těmito disky. Soubory a programy pro tyto alternativní metody jsou uloženy na pevném disku, čímž se odstraňuje problém s hledáním založených disků a problémy spojené s používáním nesprávné verze disku.

Kompletní záloha všech souborů a programů, které Lenovo předem instalovalo na počítač, je uložena ve skryté části neboli diskové oblasti na pevném disku. Třebaže je tato záloha skrytá, zabírá prostor na disku. Při kontrole kapacity pevného disku v systému Windows si možná všimnete, že je hlášena nižší celková kapacita disku, než byste čekali. Vysvětlením pro tuto nesrovnalost je právě obsah skryté diskové oblasti.

Program Product Recovery obsažený v této oblasti umožňuje obnovit celý obsah pevného disku do stavu, ve kterém byl při dodání počítače z výroby.

**Poznámka:** Proces obnovy může trvat až několik hodin.

Původní obsah pevného disku obnovíte takto:

**Upozornění:** Všechny soubory na primární oblasti pevného disku (obvykle disk C) budou během obnovy ztraceny. Před přepsáním dat však budete mít možnost uložit jeden či více souborů na jiné médium.

1. Je-li to možné, uložte všechny své soubory a ukončete běh systému.
2. Vypněte počítač na alespoň 5 vteřin.
3. Zapněte bezdrátovou síť na počítači.

**Poznámka:** Pokud bezdrátovou síť nezapnete, systém kartu bezdrátové sítě nerozpozná a její ovladač nebude instalován.

4. Stisknutím tlačítka **Lenovo Care** zapněte počítač a ihned vstupte na pracovní plochu aplikace **Rescue and Recovery**.
5. Klepněte na **Restore your system** a na **Restore my hard drive to the original factory state** a postupujte podle pokynů na obrazovce.

---

## Obnova dat

Pokud jste provedli zálohu pomocí programu **Rescue and Recovery**, máte uloženu jednu nebo více záloh, ve kterých je obsah pevného disku z různých období. Tyto zálohy mohou být uloženy na pevném disku, síťovém disku nebo vyjímatelném médiu, podle parametrů nastavených pro operaci zálohy.

Pro obnovu obsahu pevného disku do dřívějšího stavu obsaženého v některé uložené záloze můžete použít program **Rescue and Recovery** nebo pracovní plochu **Rescue and Recovery**. Tlačítkem **Lenovo Care** můžete počítač zapnout a vstoupit do **Rescue and Recovery**, která běží nezávisle na operačním systému **Windows**.

Po otevření pracovní plochy **Rescue and Recovery** můžete provést obnovu, i když není možné spustit systém **Windows**.



## Kapitola 5. Výměna a upgrade zařízení

### Výměna baterie

#### Důležité

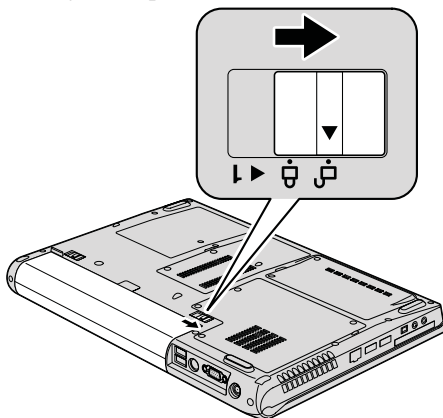
Před výměnou baterie si přečtěte *Bezpečnostní instrukce*.

1. **Vypněte počítač nebo jej uveďte do režimu hibernace.** Pak od počítače odpojte napájecí zdroj a všechny kabely.

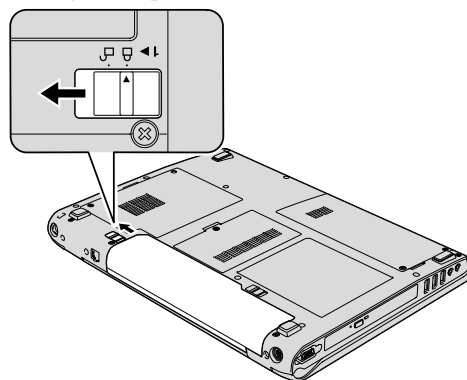
**Poznámka:** Pokud používáte kartu PC Card, je možné, že počítač nelze uvést do režimu hibernace. V tomto případě počítač vypněte.

2. Zavřete displej počítače a počítač otočte.
3. Posuňte západku baterie do otevřené polohy.

**Modely s 14,1palcovou obrazovkou:**

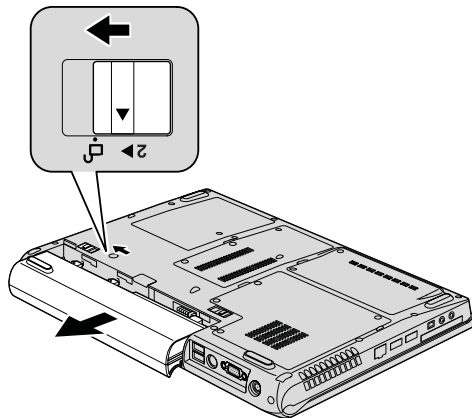


**Modely s 15,4palcovou obrazovkou:**

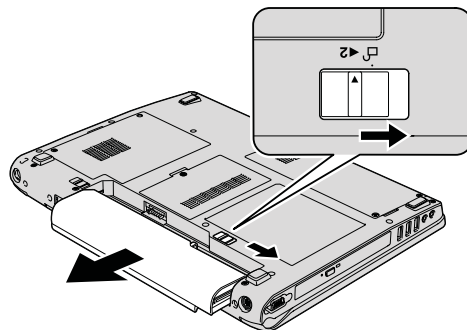


4. Posuňte západku baterie do otevřené polohy, držte ji v této poloze a odstraňte baterii.

**Modely s 14,1palcovou obrazovkou:**

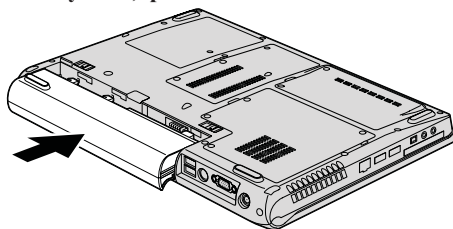


**Modely s 15,4palcovou obrazovkou:**

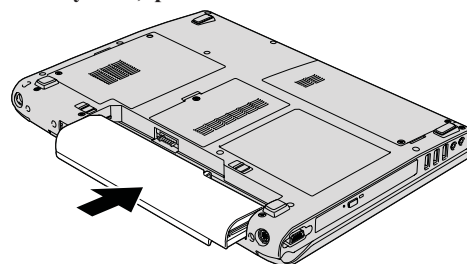


5. Vložte novou baterii.

**Modely s 14,1palcovou obrazovkou:**

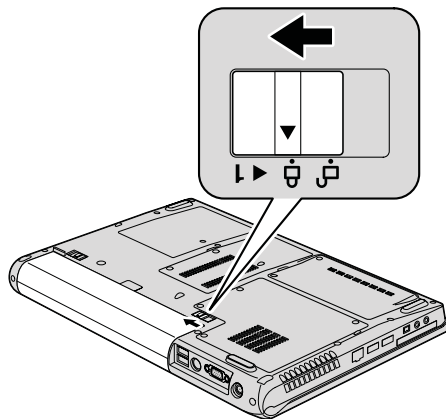


**Modely s 15,4palcovou obrazovkou:**

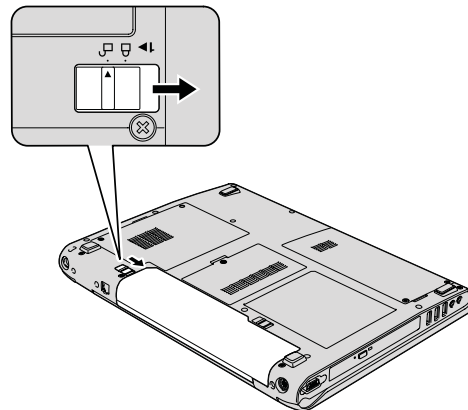


6. Posuňte západku baterie do uzamknuté pozice.

**Modely s 14,1palcovou obrazovkou:**



**Modely s 15,4palcovou obrazovkou:**



7. Počítač znovu otočte. Připojte k počítači napájecí zdroj a kabely.

## Výměna jednotky pevného disku

### **Důležité**

Před výměnou jednotky pevného disku si přečtěte *Bezpečnostní instrukce*.

Diskový prostor svého počítače můžete zvýšit tak, že jednotku pevného disku vyměníte za jednotku s vyšší kapacitou. Novou jednotku pevného disku můžete získat od prodejce nebo obchodního zástupce Lenovo.

### **Poznámky:**

1. Jednotku pevného disku vyměňte pouze tehdy, pokud provádíte upgrade, nebo při opravě jednotky. Konektor a pozice jednotky pevného disku nebyly navrženy pro časté výměny disku.
2. Nová jednotka pevného disku neobsahuje pracovní plochu Rescue and Recovery a program Product Recovery.

### Upozornění

#### Zacházení s jednotkou pevného disku

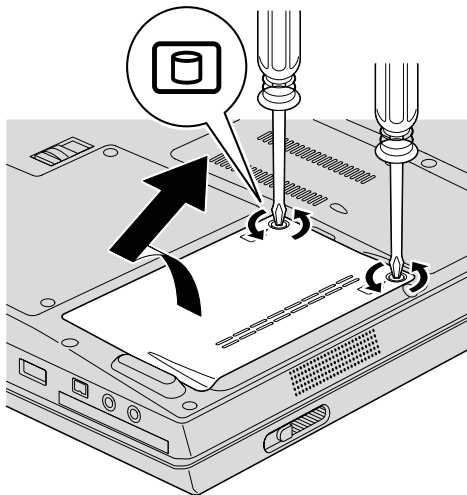
- Jednotku neupusťte a nevystavujte ji nárazům. Položte ji na materiál, který absorbuje nárazy, například na měkkou látku.
- Netlačte na povrch jednotky.
- Nedotýkejte se konektoru.

Jednotka je velmi citlivá. Nesprávné zacházení může způsobit poškození a trvalou ztrátu dat na pevném disku. Před vyjmutím jednotky pevného disku zálohujte všechna data na pevném disku a pak počítač vypněte. Jednotku pevného disku nikdy nevyjímajte, pokud je počítač v provozu, v pohotovostním režimu nebo v režimu hibernace.

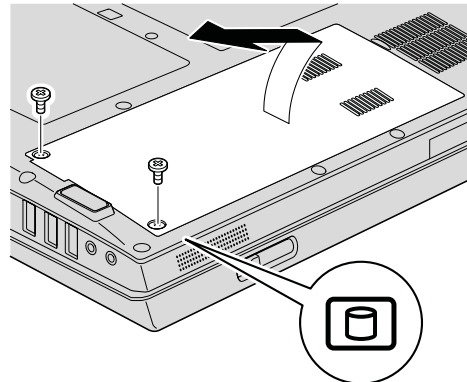
Výměnu jednotky pevného disku provedete takto:

1. **Vypněte počítač** a odpojte od něj napájecí zdroj a všechny kabely.
2. Zavřete displej počítače a počítač otočte.
3. Vyjměte baterii.
4. Uvolněte dva šrouby a sejměte kryt pevného disku.

**Modely s 14,1palcovou obrazovkou:**

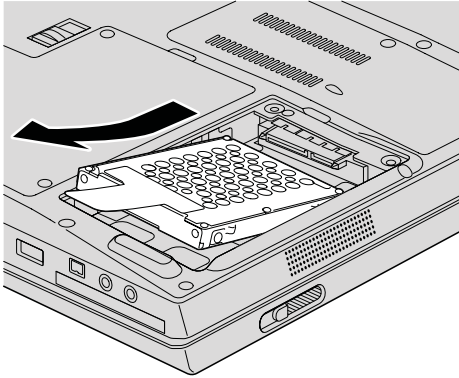


**Modely s 15,4palcovou obrazovkou:**

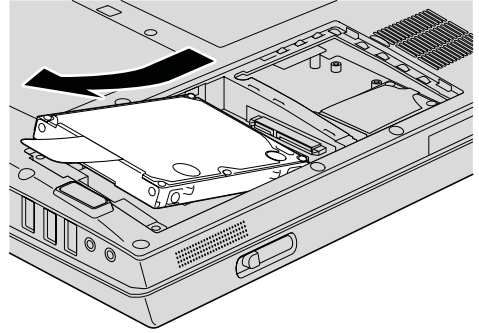


5. Posuňte jednotku pevného disku směrem k okraji počítače, aby se odpojila od konektoru a vytáhněte ji za držátko.

**Modely s 14,1palcovou obrazovkou:**

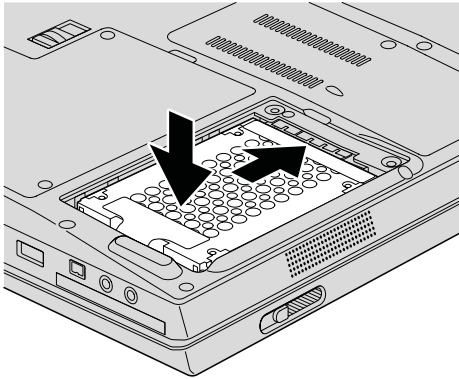


**Modely s 15,4palcovou obrazovkou:**

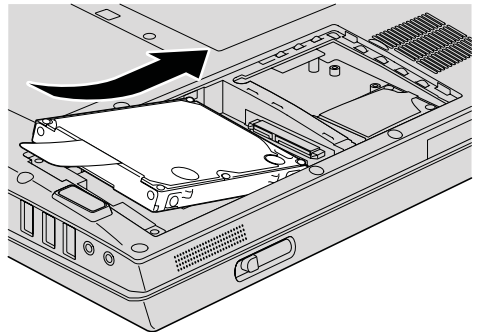


6. Vložte jednotku pevného disku do pozice diskové jednotky a zatlačte ji do její pozice.

**Modely s 14,1palcovou obrazovkou:**

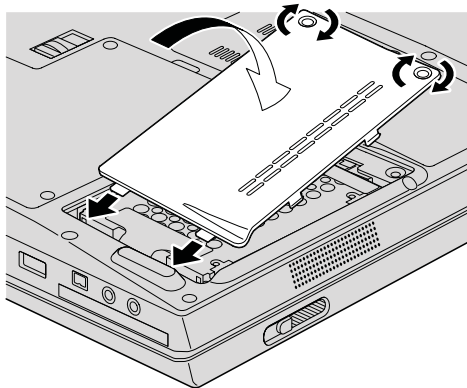


**Modely s 15,4palcovou obrazovkou:**

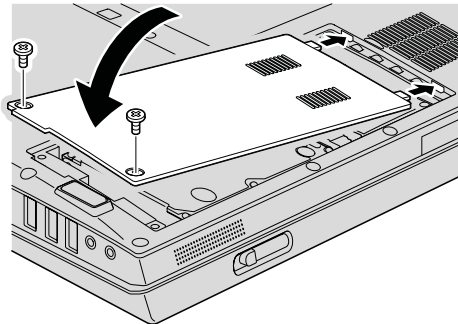


7. Srovnajte přední část krytu disku, vložte kryt zpět a utáhněte šrouby.

**Modely s 14,1palcovou obrazovkou:**



**Modely s 15,4palcovou obrazovkou:**



8. Vložte zpět baterii.

9. Počítač znovu otočte. Připojte k počítači napájecí zdroj a kabely.

## Výměna paměti

### Důležité

Před výměnou paměti si přečtěte *Bezpečnostní instrukce*.

Zvýšení kapacity paměti je efektivní způsob zrychlení běhu programů. Množství paměti v počítači lze zvýšit instalací paměťového modulu PC2-5300 DDR 2 (double data rate 2 667) SDRAM (synchronous dynamic random access memory) buffer SO-DIMM (small outline dual inline memory module) bez vyrovnávací paměti, který je možné zakoupit, do pozice pro paměť vašeho počítače. Lze pořídit moduly SO-DIMM s různou velikostí.

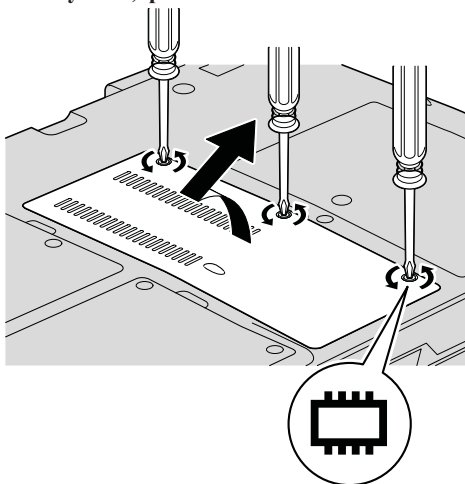
**Poznámka:** Použijte pouze typ paměti podporovaný vaším počítačem. Pokud modul paměti instalujete chybně nebo použijete nepodporovaný typ paměti, ozve se při pokusu o spuštění počítače varovný zvukový signál.

Modul SO-DIMM instalujte takto:

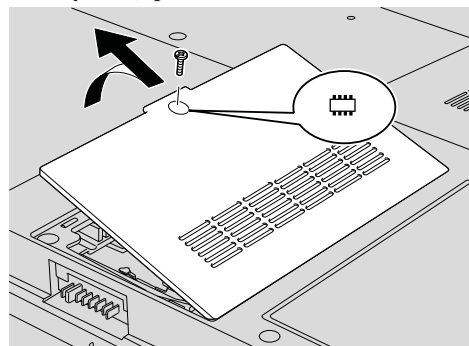
1. Dotkněte se kovového stolu nebo uzemněného kovového předmětu. Tím vybijete elektrostatický náboj svého těla, který by mohl modul SO-DIMM poškodit. Nedotýkejte se okraje modulu SO-DIMM s kontakty.
2. **Vypněte počítač** a odpojte od něj napájecí zdroj a všechny kabely.
3. Zavřete displej počítače a počítač otočte.
4. Vyjměte baterii.

5. Uvolněte šrouby na krytu pozice paměti a sejměte jej.

**Modely s 14,1palcovou obrazovkou:**

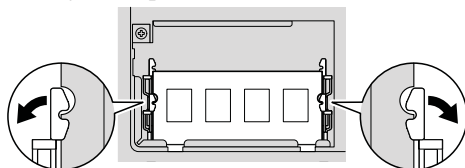


**Modely s 15,4palcovou obrazovkou:**

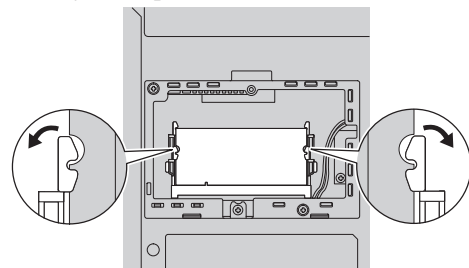


6. Jsou-li již v počítači instalovány dva moduly SO-DIMM, jeden odstraňte, abyste udělali místo pro nový modul. Modul odstraníte zatlačením směrem ven na obě páčky po stranách modulu najednou. Odstraněný modul uložte pro budoucí použití.

**Modely s 14,1palcovou obrazovkou:**



**Modely s 15,4palcovou obrazovkou:**

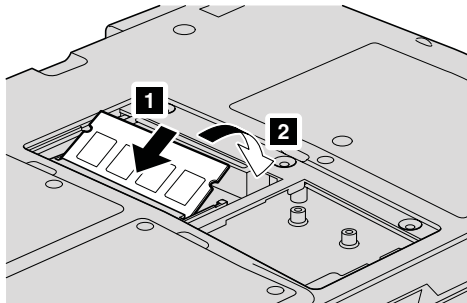


7. Nalezněte zářez na kontaktní straně modulu SO-DIMM.

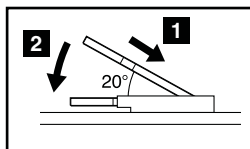
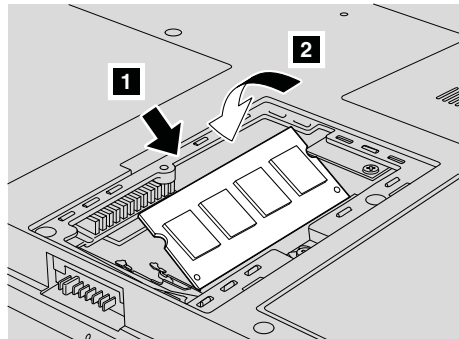
**Upozornění:** Abyste modul SO-DIMM nepoškodili, nedotýkejte se jeho kontaktů.

8. Natočte modul SO-DIMM stranou se zářezem ke kontaktům patice, zatlačte ho do patice pod úhlem přibližně 20 stupňů **1** a zatlačte na něj **2**.

**Modely s 14,1palcovou obrazovkou:**

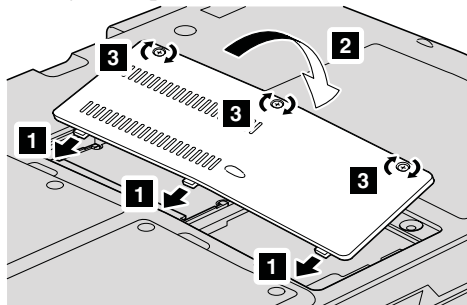


**Modely s 15,4palcovou obrazovkou:**

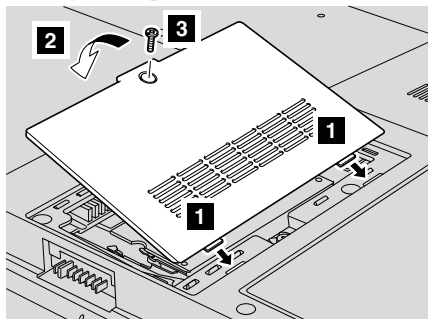


9. Zatlačte na modul SO-DIMM směrem dolů, dokud nezapadne do pozice.
10. Ověřte, že je modul pevně usazen v pozici a že se nepohybuje.
11. Vraťte kryt pozice paměti zpět na své místo tak, že přiložíte jeho přední stranu **1** a pak jej zavřete **2**. Zašroubujte šrouby **3**.

**Modely s 14,1palcovou obrazovkou:**



**Modely s 15,4palcovou obrazovkou:**



**Upozornění:** Po instalaci modulu SO-DIMM počítač nepoužívejte, dokud nezavřete kryt. Nikdy nepoužívejte počítač s otevřeným krytem.

12. Vložte zpět baterii.
13. Počítač znovu otočte a připojte k němu napájecí zdroj a kabely.

Ověřte, že jsou moduly SO-DIMM správně instalovány, takto:



1. Zapněte počítač.
2. Po zobrazení úvodní obrazovky stisknete klávesu F1. Otevře se okno programu BIOS Setup.
3. Položka "Memory" ukazuje velikost využitelné paměti.



---

## Kapitola 6. Jak získat podporu a servis

---

### Jak získat podporu a servis

Jestliže potřebujete pomoc, servis, technickou podporu nebo chcete získat více informací o počítačích Lenovo, máte k dispozici širokou škálu informačních zdrojů Lenovo, které vám pomohou. Zde naleznete informace, kde hledat další informace o počítačích Lenovo, co dělat v případě, že máte s počítačem nějaký problém, a kam se obrátit o pomoc, je-li to nutné.

Aktualizace Microsoft Service Pack obsahují nejnovější zdroje pro aktualizace produktů Windows. Jsou dostupné na webových stránkách nebo na disku. Podrobnější informace a odkazy naleznete na webové stránce Microsoft na adrese <http://www.microsoft.com>. Lenovo nabízí technickou podporu Up and Running pro dotazy vztahující se k aktualizacím Service Pack a k předinstalovaným produktům Microsoft Windows a k jejich instalacím. Další informace získáte po zavolání na servisní středisko Customer Support Center na telefonní číslo uvedené v části “Celosvětový telefonní seznam” na stránce 35. Služba může být zpoplatněna.

---

### Jak získat podporu na webu

Webové stránky Lenovo obsahují aktuální informace o počítačích Lenovo a podpoře. Adresa domovské stránky Lenovo je <http://www.lenovo.com>.

Informace o podpoře pro počítač Lenovo 3000 naleznete na webové stránce <http://www.lenovo.com/support>. Na těchto webových stránkách se dozvíte, jak řešit problémy, a poznáte nové způsoby a možnosti, jak počítač Lenovo využít a jak si usnadnit práci s ním.

---

### Jak volat servisní středisko

Pokud jste se pokusili vyřešit problém a přesto ještě potřebujete pomoci, během záruční doby můžete telefonicky kontaktovat servisní středisko a požádat o radu nebo o informace. Během záruční doby lze použít následujících služeb:

- Zjištění problému - k dispozici jsou kvalifikovaní pracovníci, kteří vám pomohou s identifikací problému v případě potíží s hardwarem a kteří vám budou nápomocni při rozhodování o akci nezbytné pro vyřešení problému.
- Oprava hardwaru Lenovo - v případě zjištění problému způsobeného hardwarem Lenovo v záruční době vám budou k dispozici kvalifikovaní servisní pracovníci, kteří vám poskytnou služby odpovídající úrovni.

- Řízení změn EC - příležitostně se mohou po prodeji produktu vyskytnout nezbytné změny. Lenovo nebo prodejce, je-li k tomu oprávněn společností Lenovo, v takovém případě poskytne vybrané aktualizace EC (Engineering Changes).

Záruční služby nezahrnují následující činnosti:

- Výměnu nebo použití jiných součástí než od Lenovo nebo součástí bez záruky.

**Poznámka:** Všechny součásti, na které se vztahuje záruka, mají sedmimístný kód ve tvaru FRU XXXXXXXX.

- Identifikaci příčiny softwarových problémů.
- Konfiguraci systému BIOS při instalaci nebo upgradu.
- Změny, úpravy nebo aktualizaci ovladačů zařízení.
- Instalaci a správu síťových operačních systémů.
- Instalaci a správu aplikačních programů.

Platnost záruky pro hardwarový produkt Lenovo a záruční dobu zjistíte na webové stránce <http://www.lenovo.com/support>. Klepněte na odkaz **Warranty** a postupujte podle pokynů na obrazovce.

Úplné vysvětlení záručních podmínek Lenovo naleznete v záruce Lenovo na hardware. Ušchovejte si doklad o koupi, abyste mohli využít služby vyplývající ze záruční smlouvy.

Pokud je to možné, buďte v době volání u počítače, aby vám technik mohl poradit s řešením problému. Před voláním si stáhněte nejaktuálnější ovladače a aktualizace systému, spusťte diagnostiku a zaznamenejte informace. Při volání na technickou podporu mějte připraveny následující informace:

- typ a model počítače
- sériová čísla počítače, monitoru a jiných komponent a doklad o koupi
- popis problému
- přesné znění případných chybových zpráv
- údaje o hardwarové a softwarové konfiguraci systému

Telefonní čísla na servisní střediska jsou uvedena v této příručce v části Celosvětový telefonní seznam.

**Poznámka:** Uvedená telefonní čísla mohou být změněna bez předchozího upozornění. Aktuální seznam telefonních čísel servisních středisek a jejich provozní hodiny naleznete na webové stránce <http://www.lenovo.com/support/phone>. Nemí-li telefonní číslo pro vaši zemi nebo oblast uvedeno, obraťte se na prodejce nebo obchodního zástupce Lenovo.

## Jak získat podporu kdekoli na světě

Jestliže s počítačem cestujete nebo jej převežete do země, kde počítače Lenovo prodávají, může váš počítač spadat do programu International Warranty Service. Servis bude proveden poskytovateli, kteří mají oprávnění poskytovat záruční servis.

Metody a postupy při poskytování služby se v jednotlivých zemích liší a některé služby možná nebudou k dispozici ve všech zemích. Program International Warranty Service je zajišťován takovou metodou (skladová služba, nutnost přinést počítač, služba na místě), která je poskytována v dané zemi. Servisní střediska v některých zemích možná nebudou schopna poskytovat služby pro všechny modely určitého typu počítače. Takto poskytnuté služby mohou být v některých zemích placené či jinak omezené.

Zda váš počítač spadá do programu International Warranty Service, a seznam zemí, v nichž se tato služba poskytuje, naleznete na webové stránce <http://www.lenovo.com/support>. Klepněte na **Warranty** a postupujte podle pokynů na obrazovce.

## Celosvětový telefonní seznam

Telefonní čísla se mohou měnit bez předchozího upozornění. Aktuální telefonní čísla naleznete na webové stránce <http://www.lenovo.com/support/phone>.

Země nebo region	Telefonní číslo
Afrika	Afrika: +44 (0)1475-555-055 Jižní Afrika: +27-11-3028888 a 0800110756 Střední Afrika: obraťte se na nejbližšího obchodního partnera
Argentina	0800-666-0011 (španělština)
Austrálie	1300-880-917 (angličtina)
Rakousko	01-24592-5901 (30denní podpora instalace a použití) 01-211-454-610 (záruční servis a podpora) (němčina)
Belgie	02-210-9820 (30denní podpora instalace a použití) 02-225-3611 (záruční servis a podpora) (holandština) 02-210-9800 (30denní podpora instalace a použití) 02-225-3611 (záruční servis a podpora) (francouzština)
Bolívie	0800-0189 (španělština)
Brazílie	obvod Sao Paulo: (11) 3889-8986 mimo obvod Sao Paulo: 0800-701-4815 (brazilská portugalština)
Brunej	801-1041
Kanada	1-800-565-3344 (angličtina, francouzština) pouze v Torontu: 416-383-3344

<b>Země nebo region</b>	<b>Telefonní číslo</b>
Chile	800-224-488 188-800-442-488 (bez poplatku) (španělština)
Čína (Hong Kong zvláštní administrativní oblast Číny)	počítače typu notebook 852-2516-3919 počítače typu desktop: 800-938-008
Čína (Macao zvláštní administrativní oblast Číny)	počítače typu notebook: 0800-689 počítače typu desktop: 0800-686
Kolumbie	1-800-912-3021 (španělština)
Kostarika	bez poplatku: 0-800-011-1029 (španělština)
Chorvatsko	0800-0426
Kypr	+357-22-841100
Česká republika	+420-2-7213-1316
Dánsko	4520-8200 (30denní podpora instalace a použití) 7010-5150 (záruční servis a podpora) (dánština)
Dominikánská republika	1-866-434-2080 (španělština)
Ekvádor	1-800-426911 (španělština)
Salvador	800-6264 (španělština)
Estonsko	+372 66 00 800 + 372 6776793
Finsko	09-459-6960 (30denní podpora instalace a použití) +358-800-1-4260 (záruční servis a podpora) (finština)
Francie	0238-557-450 (30denní podpora instalace a použití) 0810-631-020 (záruční servis a podpora softwaru) 0810-631-213 (záruční servis a podpora hardwaru) (francouzština)
Německo	07032-15-49201 (30denní podpora instalace a použití) 01805-25-35-58 (záruční servis a podpora) (němčina)
Řecko	+30-210-680-1700
Guatemala	1800-624-0051 (španělština)
Honduras	Tegucigalpa: 232-4222 San Pedro Sula: 552-2234 (španělština)
Maďarsko	+36-1-382-5720

<b>Země nebo region</b>	<b>Telefonní číslo</b>
Indie	1800-425-6666 nebo +91-80-2678-8970 (angličtina)
Indonésie	001-803-606-282 (angličtina, indonéština)
Irsko	01-815-9202 (30denní podpora instalace a použití) 01-881-1444 (záruční servis a podpora) (angličtina)
Izrael	+972-3-531-3900 - servisní středisko Givat Shmuel (hebrejština, angličtina)
Itálie	02-7031-6101 (30denní podpora instalace a použití) 39-800-820094 (záruční servis a podpora) (italština)
Japonsko	0120-000-817 (bez poplatku) 0570-064-400
Korea	1588-6782 (korejština)
Lotyšsko	+371 7070360
Litva	+370 5 278 66 00
Lucembursko	+352-298-977-5063 (francouzština)
Malajsie	1800-88-1889 (angličtina, malajština)
Malta	+35621445566
Mexiko	001-866-434-2080 (španělština)
Střední východ	+44 (0)1475-555-055
Nizozemsko	+31-20-514-5770 (holandština)
Nový Zéland	0800-777-217 (angličtina)
Nikaragua	001-800-220-1830 (španělština)
Norsko	6681-1100 (30denní podpora instalace a použití) 8152-1550 (záruční servis a podpora) (norština)
Panama	206-6047 (španělština) servisní středisko Lenovo Customer Support Center - bez poplatku: 001-866-434-2080
Peru	0-800-50-866 (španělština)
Filipíny	1800-1601-0033
Polsko	+48-22-878-6999
Portugalsko	+351-21-892-7147 (portugalština)
Rumunsko	+4-021-224-4015

Země nebo region	Telefonní číslo
Ruská federace	+7-495-7558800 (ruština)
Singapur	800-6011-343 (angličtina)
Slovensko	+421-2-4954-5555
Slovinsko	+386-1-4796-699
Španělsko	91-714-7983 0901-100-000 (španělština)
Srí Lanka	+94-11-249-3523 (angličtina)
Švédsko	08-477-4420 (30denní podpora instalace a použití) 077-117-1040 (záruční servis a podpora) (švédština)
Švýcarsko	058-333-0900 (30denní podpora instalace a použití) 0800-55-54-54 (záruční servis a podpora) (němčina, francouzština, italština)
Tchaj-wan	0800-000-701 (mandarínština)
Thajsko	1800-060-066 (thajština)
Turecko	00800-4463-2041 (turečtina)
Spojené království	01475-555-055 (30denní podpora instalace a použití) 08705-500-900 (standardní záruční podpora) (angličtina)
USA	1-800-426-7378 (angličtina)
Uruguay	000-411-005-6649 (španělština)
Venezuela	0-800-100-2011 (španělština)
Vietnam	Severní oblast a Hanoj: 84-4-843-6675 Jižní oblast a Ho Či Mínovo město: 84-8-829-5160 (angličtina, vietnamština)



---

## Dodatek A. Informace o záruce

Tato příloha obsahuje informace o typu záručního servisu a záruční době pro váš stroj ve vaší zemi nebo regionu. Podmínky omezené záruky Lenovo které se vztahují na váš hardwarový produkt Lenovo, naleznete v kapitole 3, Informace o záruce příručky *Bezpečnostní pokyny a informace o záruce* dodané s vaším hardwarovým produktem Lenovo.

Typ stroje	Země nebo region nákupu	Záruční doba	Typy záručního servisu
0687	USA, Kanada, Mexiko, Brazílie, Austrálie, Japonsko	Díly a práce - 1 rok. Baterie - 1 rok.	3 1
	Ostatní	Díly a práce - 1 rok. Baterie - 1 rok.	4 1
0769	USA, Kanada, Mexiko, Brazílie, Austrálie, Japonsko	Díly a práce - 1 rok. Baterie - 1 rok.	3 1
	Ostatní	Díly a práce - 1 rok. Baterie - 1 rok.	4 1

---

### Typy záručního servisu

Je-li to nutné, poskytovatel servisu provede opravu nebo výměnu v závislosti na typu záručního servisu, který je specifikován pro Váš hardwarový produkt Lenovo ve výše uvedené tabulce a jak je popsáno níže. Plánování servisního zásahu bude záviset na čase Vašeho telefonického volání a na dostupnosti náhradních dílů. Servisní úroveň představují cíle v oblasti časové odezvy a nejsou garantovány. Uvedená úroveň záručního servisu nemusí být dostupná na všech místech na světě. Mimo běžnou servisní oblast daného poskytovatele servisu mohou být účtovány dodatečné poplatky. Informace specifické pro určitou zemi a místo vám podá místní zástupce poskytovatele servisu.

#### 1. Servis typu CRU (Customer Replaceable Unit)

V případě servisu typu CRU Service Vám poskytovatel služeb dodá jednotky CRU, abyste si je sami nainstalovali. Většinu jednotek CRU lze snadno nainstalovat, nicméně některé mohou vyžadovat určité technické dovednosti a nástroje. Informace o CRU a pokyny k její výměně jsou dodávány s produktem a je možné je kdykoliv získat na vyžádání od Lenovo. Můžete požádat poskytovatele servisu, aby vám jednotky CRU nainstaloval, v souladu s typem záručního servisu, který se na stroj vztahuje. Instalace externích jednotek CRU (jako je myš, klávesnice či monitor) spadá do Vaší odpovědnosti. Lenovo v materiálech dodávaných s náhradní jednotkou CRU specifikuje, zda musí být vadná jednotka CRU vrácena. V případě, že je vyžadováno vrácení, 1) jsou spolu s náhradní jednotkou CRU

zaslány i pokyny k vrácení, vyplacená zpětná průvodka a příslušný přepravní kontejner, a 2) v případě, že Váš poskytovatel služeb neobdrží vadnou jednotku CRU během 30 dnů poté, co jste obdrželi náhradní jednotku CRU, je oprávněn vyúčtovat Vám náhradní jednotku CRU.

## **2. Servis typu On-site**

Na základě servisu typu On-Site Service poskytovatel služeb buď opraví, nebo vymění vadný produkt u zákazníka, a ověří jeho provoz. Jste povinni zajistit vhodnou pracovní oblast pro demontáž a opětovnou montáž produktu Lenovo. U některých produktů může Váš poskytovatel služeb vyžadovat zaslání produktu do určeného servisního střediska.

## **3. Servis typu Courier nebo Depot**

Na základě servisu typu Courier nebo Depot Service bude Váš produkt opraven nebo vyměněn v určeném servisním středisku, přičemž přepravu zajistí Váš poskytovatel služeb. Jste odpovědní za odpojení produktu. Bude Vám dodán přepravní kontejner, ve kterém vrátíte Váš produkt do určeného servisního střediska. Váš produkt vyzvedne kurýr a doručí jej do určeného servisního střediska. Po opravě nebo výměně zajistí servisní středisko vrácení produktu k Vám.

## **4. Servis typu Customer Carry-In nebo Mail-In**

Na základě servisu typu Customer Carry-In nebo Mail-In Service bude Váš produkt opraven nebo vyměněn v určeném servisním středisku, přičemž dopravu nebo zaslání zajistíte Vy. Podle toho, jak určí poskytovatel služeb, jste povinni dodat nebo zaslat poštou (vyplaceně, pokud není stanoveno jinak) vhodně zabalený produkt do určeného místa. Po opravě nebo výměně produktu bude produkt připraven pro Vás k vyzvednutí. Jestliže si produkt nevyzvednete, je Váš poskytovatel služeb oprávněn zlikvidovat jej, pokud to uzná za vhodné. V případě servisu typu Mail-in Vám bude produkt vrácen na náklady společnosti Lenovo, pokud poskytovatel služeb nestanoví jinak.

---

## Dodatek B. Jednotky CRU (Customer Replaceable Unit)

Jednotky CRU (Customer Replaceable Units) jsou součástí počítače, které může převést na vyšší verzi nebo vyměnit zákazník sám. Existují dva typy jednotek CRU: *interní* a *externí*. Externí jednotky CRU je snadné nainstalovat, zatímco nainstalování interních jednotek vyžaduje určité technické dovednosti a v některých případech mohou být zapotřebí nástroje, jako je šroubovák. Nicméně interní i externí jednotky jsou bezpečně odpojitelné zákazníkem.

Zákazníci jsou zodpovědní za výměnu všech externích jednotek CRU. Interní jednotky CRU mohou být odebrány a nainstalovány zákazníky nebo servisním technikem společnosti Lenovo během záruční doby.

Váš počítač obsahuje následující typy externích jednotek CRU:

- **Externí jednotky CRU (připojitelné):** Tyto jednotky CRU lze odpojit od počítače. Příklady těchto typů jednotek CRU zahrnují například napájecí zdroj a napájecí šňůru.
- **Externí jednotky CRU se západkami:** Tyto jednotky CRU obsahují západku, což vám pomůže odebrat a nahradit tento díl. Příklady těchto typů jednotek CRU zahrnují hlavní baterii notebooku, optickou jednotku, jednotku pevného disku a přídatnou baterii.

Váš počítač obsahuje následující typy interních jednotek CRU:

- **Interní jednotky CRU (umístěné za přístupovým panelem):** Tyto jednotky CRU představují samostatné díly uvnitř počítače, které jsou zakryty přístupovým panelem, jenž je obvykle zajištěn jedním nebo dvěma šrouby. Jakmile je přístupový panel odstraněn, je viditelná pouze vlastní jednotka CRU. Příklady těchto typů jednotek zahrnují paměťové moduly a jednotku pevného disku.
- **Interní jednotky CRU (umístěné uvnitř produktu):** Tyto jednotky jsou přístupné pouze po otevření vnější skříně počítače. Příklady těchto jednotek CRU zahrnují karty PCI Express Mini Cards a integrovanou klávesnici.

V rámci online příručky *Access Help* jsou poskytovány instrukce pro výměnu interních a externích jednotek CRU. Nápovědu *Access Help* otevřete klepnutím na **Start**, **Všechny programy** a na **Lenovo Care**. Klepněte na **Access Help**.

Tato publikace a *Návod k instalaci* navíc poskytují pokyny pro několik klíčových jednotek CRU.

Pokud nemáte přístup k této nápovědě nebo se vám nedaří jednotku CRU vyměnit, můžete použít další možnosti podpory:

- Online příručka údržby hardwaru a online videa jsou dostupné na webové stránce podpory na adrese:  
<http://www.lenovo.com/support/site.wss/document.do?sitestyle=lenovo&ldocid=part-video>.
- Servisní středisko. Telefonní číslo střediska pro vaši zemi nebo oblast naleznete v části “Celosvětový telefonní seznam” na stránce 35.

**Poznámka: Používejte pouze díly dodané Lenovo. Informace o záruce pro jednotky CRU ve vašem typu počítače najdete v kapitole 3, Informace o záruce v publikaci *Bezpečnostní pokyny a informace o záruce***

Následující tabulka uvádí seznam jednotek CRU pro váš počítač a rovněž informace o tom, kde najít pokyny pro výměnu.

	Příručka pro základní servis a odstraňování problémů	Návod k instalaci	Access Help	Online manuál údržby hardwaru	Online video
<b>Externí jednotky CRU (připojitelné)</b>					
AC adaptér		X			
napájecí šňůra pro AC síťový adaptér		X			
<b>Externí jednotky CRU (se západkami)</b>					
baterie	X		X	X	X
optická jednotka (0769)			X	X	X
paměť (0769)	X		X	X	X
<b>Interní jednotky CRU (za přístupovým panelem)</b>					
jednotka pevného disku	X		X	X	X
paměť (0687)	X		X	X	X
<b>Interní jednotky CRU (umístěné v produktu)</b>					
optická jednotka (0687)			X	X	X
karta PCI Express Mini			X	X	X

---

## Dodatek C. Vlastnosti a specifikace

Podrobnosti o součástech vašeho počítače a jejich funkci naleznete v části “About your computer” online nápovědy *Access Help*.

---

### Vybavení

#### Processor

- Podívejte se na vlastnosti systému na vašem počítači. Postupujte takto:  
Klepněte na **Start**, klepněte pravým tlačítkem myši na **Počítač** a v místní nabídce na **Vlastnosti**.

#### Paměť

- DDR (double data rate) II 667 (PC2-5300) SDRAM (synchronous dynamic random access memory)

#### Disková jednotka

- 2,5palcová jednotka pevného disku

#### Displej

barevný displej s technologií TFT:

- velikost: 14,1" nebo 15,4", podle modelu
- rozlišení:
  - LCD: 1280 x 800
  - externí monitor: až 2048 na 1536
- ovládání jasu
- integrovaná kamera (některé modely)

#### Klávesnice

- snímač otisku prstu (některé modely)
- 84, 85 nebo 89 kláves
- Dotyková ploška
- funkční klávesa Fn
- tlačítko Lenovo Care
- tlačítka nastavení hlasitosti

#### Rozhraní

- konektor pro externí monitor
- konektor S-Video
- konektor pro stereo sluchátka
- konektor pro mikrofon
- 4 konektory USB (Universal Serial Bus)
- telefonní konektor RJ11

- konektor RJ45 Ethernet
- IEEE1394

### Slot karty ExpressCard

- karta ExpressCard

### Optická jednotka

- jednotka CD-ROM, DVD-ROM, Combo nebo Multi (podle modelu)

### Bezdrátová síť

- integrované rozhraní bezdrátové sítě LAN nebo *Bluetooth* (některé modely)

### Čtečka digitálních médií

- čtečka digitálních médií 5-in-1 (karty SD, MMC, Memory Stick, xD-Picture, Memory Stick Pro)

---

## Technické údaje

### Rozměry

- Model s 14,1palcovou obrazovkou
  - šířka: 335 mm
  - hloubka: 246 mm
  - výška: 30 až 36 mm
- Model s 15,4palcovou obrazovkou
  - šířka: 360 mm
  - hloubka: 267 mm nebo 287 mm
  - výška: 31,4 až 38,6 mm

### Prostředí

- maximální výška bez vyrovnávání tlaku: 3048 m (10 000 stop)
- teplota
  - v nadmořských výškách do 2438 m (8000 stop)
    - v provozu: 5 ° až 35 °C (41 ° až 95 °F)
    - mimo provoz: 5 ° až 43 °C (41 ° až 109 °F)
  - v nadmořských výškách nad 2438 m (8000 stop)
    - maximální provozní teplota: 31,3 °C (88 °F)

**Poznámka:** Při nabíjení hlavní baterie musí být teplota alespoň 10 °C (50 °F).

- relativní vlhkost:
  - během provozu: 8 % až 80 %
  - mimo provoz: 5 % až 95 %

### Vytvářené teplo

- 90 W (307 Btu/h) maximum pro modely Discrete Graphics
- 65 W (222 Btu/h) maximum pro modely Integrated Graphics

**Zdroj napájení (napájecí zdroj)**

- vstup se sinusovým průběhem, 50 až 60 Hz
- vstupní parametry napájecího zdroje: 100 až 240 V ~, 50 až 60 Hz

**Baterie**

- baterie lithium-ion (Li-Ion)
  - jmenovité napětí: 10,8 V =
  - kapacita: 4,8 Ah nebo 7,8 Ah, podle modelu

**Životnost baterie**

- Informaci o stavu nabití baterie zjistíte pomocí ikony Power Meter v systémové oblasti hlavního panelu.





---

## Dodatek D. Upozornění

---

### Upozornění

Lenovo nemusí ve všech zemích nabízet produkty, služby a funkce popsané v tomto dokumentu. Informace o produktech a službách, které jsou momentálně ve Vaší zemi dostupné, můžete získat od zástupce Lenovo pro Vaši oblast. Žádný z odkazů na produkty, programové vybavení nebo služby Lenovo neznamená, ani z něj nelze vyvozovat, že smí být použit pouze uvedený produkt, program nebo služba Lenovo. Použit lze jakýkoli funkčně ekvivalentní produkt, program či službu neporušující práva Lenovo k duševnímu vlastnictví. Za vyhodnocení a ověření činnosti libovolného produktu, programu či služby jiného výrobce než Lenovo však odpovídá uživatel.

Lenovo může mít patenty nebo podané žádosti o patent, které zahrnují předmět tohoto dokumentu. Vlastnictví tohoto dokumentu Vám nedává žádná práva k těmto patentům. Písemné dotazy ohledně licencí můžete zaslat na adresu:

*Lenovo (United States), Inc.  
1009 Think Place - Building One  
Morrisville, NC 27560  
USA  
Upozornění: Lenovo Director of Licensing*

LENOVO POSKYTUJE TUTO PUBLIKACI “JAK JE” (AS IS), BEZ JAKÝCHKOLIV ZÁRUK, VÝSLOVNĚ VYJÁDŘENÝCH NEBO VYPLÝVAJÍCÍCH Z OKOLNOSTÍ VČETNĚ, A TO ZEJMÉNA, ZÁRUKY NEPORUŠOVÁNÍ PRÁV TŘETÍCH STRAN, ZÁRUKY PRODEJNOSTI NEBO ZÁRUKY VHODNOSTI PRO URČITÝ ÚČEL VYPLÝVAJÍCÍ Z OKOLNOSTÍ. Právní řády některých zemí nepřipouštějí vyloučení záruk výslovně vyjádřených nebo vyplývajících z okolností v určitých transakcích, a proto se na Vás výše uvedené omezení nemusí vztahovat.

Tato publikace může obsahovat technické nepřesnosti nebo typografické chyby. Informace zde uvedené jsou pravidelně aktualizovány a v nových vydáních této publikace již budou tyto změny zahrnuty. Lenovo má právo kdykoliv bez upozornění zdokonalovat nebo měnit produkty a programy popsané v této publikaci.

Produkty popsané v tomto dokumentu nejsou určeny pro použití v implantátech nebo jiných aplikacích pro podporu života, kde by selhání mohlo způsobit úraz nebo usmrcení osob. Údaje obsažené v tomto dokumentu neovlivňují a nemění specifikace produktů Lenovo nebo záruky, které jsou k nim poskytovány. Nic v tomto dokumentu nevyjadřuje vyjádřené nebo odvozené licence nebo odškodnění podle práv na duševní vlastnictví Lenovo nebo třetích stran. Všechny informace v tomto dokumentu byly získány ve specifických prostředích a jsou uváděny jako příklady. Výsledky získané v jiných prostředích se mohou lišit.

Lenovo může používat nebo distribuovat libovolné informace, které jí poskytnete, podle vlastního uvážení, aniž by jí tím vznikl jakýkoliv závazek vůči Vám.

Jakékoliv odkazy v této publikaci na webové stránky jiných společností než Lenovo jsou poskytovány pouze pro pohodlí uživatele a nemohou být žádným způsobem vykládány jako doporučení těchto webových stránek. Materiály obsažené na těchto webových stránkách nejsou součástí materiálů tohoto produktu Lenovo a mohou být používány pouze na Vaše vlastní riziko.

Veškeré údaje o výkonu, které jsou na v tomto dokumentu uvedeny, byly stanoveny v řízeném prostředí. Výsledky získané v jiném operačním prostředí se proto mohou výrazně lišit. Některá měření mohla být prováděna v systémech na úrovni vývoje a v těchto případech nelze zaručit, že tato měření budou stejná ve všeobecně dostupných systémech. Kromě toho mohla být některá měření odhadnuta prostřednictvím extrapolace. Skutečné výsledky se mohou lišit. Uživatelé tohoto dokumentu by si měli ověřit použitelnost dat pro svoje specifické prostředí.

## **Upozornění na televizní výstup**

Následující upozornění se vztahuje na modely, které mají z výroby instalován televizní výstup.

Tento produkt v sobě obsahuje technologii chráněnou patenty USA a právy vztahujícími se k duševnímu vlastnictví. Použití této chráněné technologie musí být autorizováno společností Macrovision a je určeno pouze pro domácí a další omezené použití, pokud není společností Macrovision určeno jinak. Reverzní inženýrství a dekódování je zakázáno.

---

## **Upozornění na elektronické vyzařování**

Následující informace se týkají stroje Lenovo 3000 N200, typ 0687 a 0769.

### **Prohlášení o shodě s FCC (Federal Communications Commission)**

Toto zařízení bylo testováno a vyhovuje limitům pro digitální zařízení třídy B dle směrnic FCC, část 15. Tyto limity byly stanoveny tak, aby poskytovaly dostatečnou ochranu proti škodlivému rušení instalací v obytných oblastech. Toto zařízení vytváří, používá a může vysílat vysokofrekvenční vlny, a pokud není instalováno a používáno v souladu s instrukcemi, může způsobit škodlivé rušení rádiových komunikací. Není ale vyloučen výskyt rušení v některých jednotlivých instalacích. Pokud zařízení ruší rozhlasový nebo televizní příjem, což lze ověřit zapnutím a vypnutím zařízení, měl by se uživatel pokusit o nápravu následujícími postupy:

- Přesměrovat nebo přemístit přijímací anténu.
- Zvětšit vzdálenost mezi zařízením a přijímačem.
- Zapojit zařízení do jiného zásuvkového okruhu, než je připojen přijímač.
- Požádat o pomoc autorizovaného prodejce nebo pracovníky servisu.

Je nutné používat řádně izolované a uzemněné kabely a konektory tak, aby byly dodrženy limity vyzařování dle FCC. Řádné kabely a konektory je možné zakoupit u autorizovaných prodejců Lenovo. Společnost Lenovo nezodpovídá za rušení rozhlasu ani televize způsobené použitím jiných kabelů nebo konektorů než se doporučuje nebo neoprávněnými změnami či modifikacemi tohoto zařízení. Neoprávněné změny nebo úpravy by mohly mít za následek zrušení platnosti oprávnění uživatele k provozování zařízení.

Toto zařízení je v souladu se směrnicemi FCC, část 15. Provoz je podmíněn splněním dvou následujících podmínek: (1) toto zařízení nezpůsobí škodlivé rušení a (2) musí být odolné proti jakémukoliv rušení, včetně rušení, které může způsobit nežádoucí funkci zařízení.

Odpovědná strana:

Lenovo (United States) Incorporated  
1009 Think Place - Building One  
Morrisville, NC 27650  
USA  
Telefon: (919) 294-5900



### **Průmyslová vyhláška Kanady o shodě s emisní třídou B**

Tento digitální přístroj třídy B je ve shodě s kanadskou vyhláškou ICES-003.

### **Avis de conformité à la réglementation d'Industrie Canada**

Cet appareil numérique de la classe B est conforme à la norme NMB-003 du Canada.

### **Prohlášení o shodě se směrnicemi EU o elektromagnetické kompatibilitě**

Tento výrobek odpovídá požadavkům na ochranu podle směrnice Evropského společenství číslo 89/336/EEC o sblížení zákonů členských zemí týkajících se elektromagnetické kompatibility. Lenovo nemůže přijmout zodpovědnost za jakákoliv selhání zajištění bezpečnostních požadavků vyplývajících z nedoporučených úprav tohoto produktu, včetně jeho použití s kartami od výrobce jiného než Lenovo.

Toto zařízení bylo testováno a vyhovuje limitům pro digitální zařízení třídy B dle standardu CISPR 22/European Standard EN 55022. Limity třídy B byly odvozeny pro domácí prostředí, aby byla zajištěna dostatečná ochrana proti rušení licencovaných komunikačních zařízení.

Je nutné používat řádně izolované a uzemněné kabely a konektory, aby se snížilo vyzařování způsobující interference rušící rádiové komunikace a TV signály a další elektrické či elektronické vybavení. Takové kabely a konektory je možné zakoupit

u autorizovaných prodejců Lenovo. Lenovo nezodpovídá za žádné interference způsobené používáním jiných než doporučených konektorů a kabelů.

## **Japonské prohlášení o shodě s VCCI pro zařízení třídy B**

この装置は、情報処理装置等電波障害自主規制協議会（VCCI）の基準に基づくクラスB情報技術装置です。この装置は、家庭環境で使用することを目的としていますが、この装置がラジオやテレビジョン受信機に近接して使用されると、受信障害を引き起こすことがあります。

取扱説明書に従って、正しい取り扱いをして下さい。

---

## **Prohlášení EU o OEEZ (WEEE)**

Značka odpadní elektrická a elektronická zařízení (OEEZ; Waste Electrical and Electronic Equipment - WEEE) se týká pouze zemí Evropské Unie (EU) a Norska. Zařízení jsou označena v souladu s evropskou směrnicí 2002/96/EC, která se týká likvidace starých elektrických a elektronických zařízení (OEEZ). Směrnice určuje pravidla pro vrácení a recyklaci použitých zařízení, která jsou platná v Evropské Unii. Tímto štítkem se označují různá zařízení. Označuje, že produkt nesmí být vyhozen do běžného odpadu, ale po skončení životnosti vrácen podle této směrnice.

Uživatelé takovýchto zařízení označených značkou OEEZ podle dodatku IV směrnice OEEZ nesmí na konci životnosti vyhodit zařízení jako netříděný odpad, ale musí použít dostupnou sběrnou síť, aby bylo zařízení recyklováno a aby byly minimalizovány možné dopady zařízení na prostředí a zdraví lidí (zařízení může obsahovat nebezpečné látky). Další informace o OEEZ naleznete na webové stránce: <http://www.lenovo.com/lenovo/environment>.

---

## **Upozornění pro uživatele v USA**

Informace o chloristanu; Kalifornie:

Produkty s lithiovou baterií CR (kysličník manganicitý) mohou obsahovat chloristany.

Chloristanové materiály - může být nezbytné zvláštní zacházení.

Viz <http://www.dtsc.ca.gov/hazardouswaste/perchlorate>.

---

## Nabídka softwaru IBM Lotus

**O nabídce:** Jako oprávněný kupující počítače Lenovo získáváte jednu limitovanou licenci pro klienta Lotus Notes® “standalone”. Tato licence vás opravňuje k instalaci a používání tohoto softwaru na novém počítači Lenovo podle jedné z následujících možností:

- **Médium s tímto softwarem není součástí této nabídky. Pokud příslušné médium se softwarem Lotus Notes Client nemáte,** můžete si objednat CD a instalovat software na vašem počítači. Další informace naleznete v části “Objednání CD”.
- **Máte-li licencovanou kopii softwaru,** jste oprávněni k vytvoření jedné další kopie softwaru, který již máte.

**O IBM Lotus Notes:** S limitovaným samostatným klientem Lotus Notes můžete integrovat posílání zpráv a prostředky správy spolupráce a správy osobních údajů (PIM) — jako e-mail, kalendář, seznamy úkolů — a používat je, když jste připojeni k síti i odpojeni od ní. Limitovaná licence nedává právo přístupu k serveru IBM® Lotus Domino®, je však možné přejít z ní na plnou licenci za sníženou cenu. Další informace získáte na webové stránce <http://www.lotus.com/notes>.

**Zákaznická podpora:** Informace o podpoře a telefonní čísla, na kterých získáte pomoc při instalaci softwaru, naleznete na webové stránce <http://www.lenovo.com/support>. Další technickou podporu, nad pomoc při instalaci, můžete objednat na webové stránce <http://www.lotus.com/passport>.

**Mezinárodní licenční smlouva:** Software poskytnutý v rámci této nabídky nezahrnuje aktualizace softwaru a technickou podporu a podléhá podmínkám licenční smlouvy IBM IPLA (International Program License Agreement) dodané se softwarem. Použití programu Lotus Notes popsaného v této nabídce znamená přijetí podmínek této nabídky a smlouvy IPLA. Další informace o smlouvě IBM IPLA naleznete na webové stránce <http://www.ibm.com/software/sla/sladb.nsf>. Tyto programy nejsou určeny pro další prodej.

**Doklad o oprávnění:** Potvrzení o koupi počítače Lenovo a dokument s touto nabídkou uschovejte jako doklad o oprávnění.

### Pořízení aktualizací, dalších licencí a technické podpory

Aktualizace softwaru a technická podpora jsou dostupné za poplatek přes program IBM Passport Advantage®. Další informace o pořízení dalších licencí pro program Notes nebo jiné produkty Lotus naleznete na webové stránce <http://www.ibm.com> nebo <http://www.lotus.com/passport>.

### Objednání CD:

**Důležité:** Na základě této nabídky můžete objednat jedno médium CD na jednu licenci. Budete muset poskytnout sedmimístné sériové číslo zakoupeného nového osobního

počítače Lenovo. CD je poskytováno zdarma, je však možné, že podle místních předpisů budete muset uhradit dopravné, daně nebo clo. Doba pro dodání je 10 až 20 pracovních dní od obdržení požadavku.

**–V USA a Kanadě:**

Volejte 800-690-3899

**–V zemích Latinské Ameriky:**

Přes internet: <http://smartsuite.modusmedia.com>

Poštovní adresa:

IBM - Lotus Notes and SmartSuite® Program

Modus Media International

501 Innovation Avenue

Morrisville, NC, USA 27560

Fax: 919-405-4495

S dotazy o objednávce se obraťte na:

[smartsuite\\_ibm@modusmedia.com](mailto:smartsuite_ibm@modusmedia.com)

**–V evropských zemích:**

Přes internet: <http://ibm-apel.modus.com/>

Poštovní adresa:

Lotus Fulfillment, ModusLink Kft. 1222 Budapest,

Nagytetenyi ut 112

Maďarsko

S dotazy o objednávce se obraťte na:

[ibm\\_smartsuite@modusmedia.com](mailto:ibm_smartsuite@modusmedia.com)

**–V asijských zemích:**

Přes internet: <http://smartsuite.modusmedia.com>

Poštovní adresa:

IBM - Lotus Notes and SmartSuite Program

Modus Media International

eFulfillment Solution Center

750 Chai Chee Road

#03-10/14, Technopark at Chai Chee,

Singapore 469000

Fax: +65 6448 5830

S dotazy o objednávce se obraťte na:

[Smartsuiteapac@modusmedia.com](mailto:Smartsuiteapac@modusmedia.com)

---

## Ochranné známky

Následující termíny jsou ochranné známky společnosti Lenovo v USA a případně v dalších jiných zemích:

Lenovo

Lenovo Care

Rescue and Recovery

Následující názvy jsou ochrannými známkami společnosti International Business Machines Corporation ve Spojených státech a případně v dalších jiných zemích:

IBM (používá se na základě licence)

Lotus

Domino

Lotus Notes

Notes

SmartSuite

Passport Advantage

Microsoft a Windows jsou ochranné známky Microsoft Corporation v USA a případně v dalších jiných zemích.

Další názvy společností, produktů nebo služeb mohou být ochranné známky nebo servisní známky jiných stran.





# Rejstřík

## A

Access Help 1, 21

## B

baterie

problémy 18  
výměna 23

Bezpečnostní pokyny a informace  
o záruce 1

bezpečnostní pravidla 8

## Č

časté dotazy 8

čistění

displej počítače 6  
klávesnice 6  
kryt počítače 5

čtěte nejdříve v

## D

diagnóza problémů 9

disky pro obnovu 8

displej počítače

čistění 6

důležité rady 3

## H

hardwarové součásti 8

hardwarové specifikace 8

heslo

nastavení 4  
problémy 14

## CH

chybové zprávy 9

chyby beze zpráv 13

## I

informace o záruce 39

## J

jednotka pevného disku

problémy 18  
upgrade 25

jednotky

zacházení 4

jiné problémy 19

## K

klávesnice

čistění 6  
problémy 14

kryt počítače

čistění 5

## L

Lenovo Care 1

tlačítko 2, 19, 21, 43

## M

mezinárodní záruční servis 35

možnosti obnovy 21

## N

návod k nastavení 1

## O

obnova dat 22

obnova obsahu z výroby 21

obnova předinstalovaného softwaru 21

obrazovka počítače

problémy 16

obsah z výroby

obnova 21

ochranné známky 52

## P

paměť

výměna 28

PC-Doctor pro Windows 9

péče o počítač 3

počítač používejte opatrně 3

podpora

na webu 33

servisní středisko Customer Support  
Center 33

podpora a servis 33

pohotovostní režim

problémy 14

problémy

baterie 18

diagnóza 9

heslo 14

jednotka pevného disku 18

klávesnice 14

obrazovka počítače 16

pohotovostní režim 14

problémy (*pokračování*)

režim hibernace 14

řešení problémů 9

snímač otisku prstu 19

spuštění 19

prohlášení FCC 48

předcházení problémům 8

předpisy 1

přenášení počítače 4

## R

rady, důležité 3

Rescue and Recovery 21

režim hibernace

problémy 14

## Ř

řešení problémů 7, 8, 9

## S

s počítačem zacházejte opatrně 4

servis zasláním dílu CRU ("Customer  
Replaceable Unit") 41

servisní středisko Customer Support  
Center 33

snímač otisku prstu 43

péče 6

problémy s ověřením 19

správa napájení

problémy 14

spuštění, problém 19

## T

technické údaje 44

## U

úložná média

zacházení 4

upgrade zařízení 8

upgrade, jednotka pevného disku 25

upozornění

elektronické vyzářování 48

pro uživatele v USA 50

prostředí EU 50

## V

vybavení 43

vyhledání informací 1

výměna diskové jednotky 25

výměna zařízení 23

výměna, baterie 23  
výměna, paměť 28

## **W**

web  
podpora 33



Číslo položky: 42W9532

Vytištěno v Číně

(1P) P/N: 42W9532

