

Lenovo 3000 N200

Руководство по обслуживанию и
устранению неполадок

Lenovo 3000 N200

Руководство по обслуживанию и
устранению неполадок

Примечание

Перед тем, как воспользоваться этой информацией и самим продуктом, обязательно прочтите следующее:

- *Руководство по технике безопасности и гарантии* (входит в комплект поставки наряду с настоящим Руководством).
- Информацию о беспроводной связи (в справочной системе *Access Help* и в разделе Приложение D, “Замечания”, на стр. 55).
- *Предупреждение* (входит в комплект поставки наряду с настоящим Руководством).

Содержание

Прочтите вначале.	v	Глава 4. Возможности восстановления	25
Глава 1. Где найти информацию	1	Программа Rescue and Recovery	25
Настоящее руководство и другие публикации	1	Восстановление заводского содержимого	25
Поиск информации с помощью кнопки Lenovo Care	2	Восстановление данных	26
Глава 2. Уход за компьютером	3	Глава 5. Модернизация и замена устройств	27
Важные советы	3	Замена аккумулятора	27
Будьте внимательны к окружающей среде и условиям, в которых вы работаете	3	Модернизация жесткого диска	29
Обращайтесь с компьютером осторожно и бережно	4	Замена памяти	32
Правильно носите ваш компьютер	4	Глава 6. Получение консультаций и услуг	37
Обращайтесь с носителями информации и дисковыми дисками бережно и аккуратно	5	Получение консультаций и услуг	37
Будьте внимательны, задавая пароли	5	Получение консультаций через Интернет.	37
Другие важные рекомендации.	5	Как обратиться в Центр поддержки клиентов	37
Чистка крышки компьютера	6	Как получить помощь вдали от дома	39
Чистка клавиатуры	6	Список телефонов в разных странах мира	39
Чистка дисплея	7	Приложение А. Информация о гарантии	45
Уход за устройством распознавания отпечатков пальцев	7	Типы гарантийного обслуживания	45
Глава 3. Устранение неполадок при работе на компьютере	9	Приложение В. Узлы, подлежащие замене силами заказчика (Customer Replaceable Units - CRU)	47
Часто задаваемые вопросы	10	Приложение С. Компоненты и спецификации	51
Диагностика неполадок	11	Характеристики	51
Устранение неполадок.	11	Спецификации	52
Сообщения об ошибках	11	Приложение D. Замечания	55
Ошибки, при которых сообщения не появляются	17	Замечания.	55
Проблема с паролем	18	Замечание о телевизионном выходе	56
Проблемы с клавиатурой.	18	Замечания об электромагнитном излучении	56
Проблемы режима ожидания и спящего режима.	18	Заявление Федеральной комиссии связи США	57
Неполадки экрана компьютера	20	Заявление о соответствии промышленным стандартам Канады по электромагнитному излучению для оборудования класса В	58
Неполадки аккумулятора	22	Avis de conformité à la réglementation d'Industrie Canada	58
Проблемы с жестким диском	23	Заявление о соответствии требованиям Директивы EMC Европейского Союза	58
Проблемы, связанные с запуском	23	Заявление VCCI класса В на японском языке	58
Проблемы с распознаванием отпечатков пальцев	23		
Другие проблемы и неполадки	24		

Заявления EU WEEE	59
Замечание для пользователей в США	59
Предложение программного пакета IBM Lotus	59
Товарные знаки	61

Индекс	63
-------------------------	-----------

Прочтите вначале

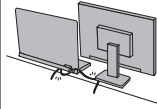


Если компьютер включен или заряжается аккумулятор, то основание компьютера, подставка для рук и некоторые другие части компьютера нагреваются. Не допускайте, чтобы части компьютера, которые нагреваются во время работы, длительное время соприкасались с руками, коленями или другой частью тела. Если вы работаете с клавиатурой, то не держите долго руки на подставке для рук.

При нормальной работе компьютера выделяется тепло. Количество тепла зависит от интенсивности работы компьютера и уровня зарядки аккумулятора. При длительном контакте компьютера с телом, даже через одежду, у вас могут возникнуть неприятные ощущения, и даже может появиться ожог. Время от времени делайте паузу при работе на клавиатуре (убирайте руки с подставки для рук) и не используйте клавиатуру в течение длительного времени.



Если адаптер питания подключен к розетке и к компьютеру, то он нагревается. Не допускайте, чтобы во время работы адаптер касался вашего тела. Никогда не используйте адаптер для того, чтобы согреться. Длительный контакт адаптера с телом, даже через одежду, может привести к ожогу.



Прокладывайте кабели адаптера питания, мыши, клавиатуры, принтера и других электронных устройств, а также коммуникационные кабели так, чтобы за них нельзя было зацепиться, споткнуться или повредить каким-нибудь другим способом: это может повредить работе компьютера. Не применяйте силу при работе с кабелями - их можно повредить или порвать.



Перед тем, как переносить компьютер, либо выключите его, либо нажмите Fn+F4, чтобы перевести компьютер в режим ожидания, либо нажмите Fn+F12, чтобы перевести его в спящий режим.

Перед тем, как переносить компьютер, убедитесь, что индикатор питания погас. Это исключит опасность повреждения жесткого диска и возможной потери данных.



Не роняйте, не ударяйте, не царапайте, не перегибайте, не трясите и не стучайте ваш компьютер, не ставьте на него, а также на дисплей и внешние устройства, тяжёлые предметы.



Переносите компьютер в качественной сумке, обеспечивающей должную амортизацию и защиту. Не кладите компьютер в плотно набитый чемодан или сумку.



Держите жидкости подальше от компьютера, чтобы не пролить их на компьютер, и держите компьютер подальше от воды, чтобы избежать поражения электрическим током.

Глава 1. Где найти информацию

Настоящее руководство и другие публикации

Инструкции по установке

Эти инструкции помогут вам распаковать компьютер и приступить к работе. В инструкциях содержатся несколько рекомендаций для начинающих пользователей и обзор программ, установленных Lenovo™.

Настоящее Руководство по обслуживанию и устранению неполадок

В руководстве содержится следующая информация: уход за компьютером, устранение неполадок, некоторые процедуры восстановления, получение консультаций и услуг, сведения о гарантии на ваш компьютер. В настоящем руководстве описаны только неполадки, не позволяющие обратиться к обширному встроенному справочному руководству *Access Help*, которое установлено на заводе.

Access Help

- это обстоятельное электронное руководство, в котором есть ответы почти на все вопросы, связанные с работой компьютера; руководство поможет вам сконфигурировать установленные на заводе средства и инструменты или устранить неполадки. Открыть *Access Help* можно одним из следующих способов:

- Нажмите кнопку **Lenovo CareSM**. В разделе Быстрые ссылки **Lenovo Care**, щелкните по **Встроенная система Access Help**.
- Щелкните по **Пуск**, поместите указатель на **Все программы**, а затем на **Lenovo Care**. Щелкните по **Access Help**.

Lenovo Care

Это средство обеспечивает удобный доступ к программным инструментам и к ключевым сайтам Lenovo; тем самым, вам не нужно носить с собой остальные справочные руководства. Чтобы открыть **Lenovo Care**, нажмите кнопку **Lenovo Care** на клавиатуре.

Дополнительную информацию о кнопке **Lenovo Care** смотрите в разделе “Поиск информации с помощью кнопки **Lenovo Care**” на стр. 2.

Руководство по технике безопасности и гарантии

В это руководство включены общие инструкции по технике безопасности и полный текст Ограниченной гарантии **Lenovo**.

Предупреждение

Дополняет настоящее руководство. Прочтите его перед тем, как использовать беспроводные средства компьютера. Компьютер соответствует стандартам радиочастот и стандартам безопасности для любой страны или региона, где разрешено использование беспроводных

сетей. Вы должны требуется установить и использовать компьютер в строгом соответствии с местными требованиями к радиочастотам.

Поиск информации с помощью кнопки Lenovo Care

Кнопка Lenovo Care поможет вам в различных ситуациях - и когда ваш компьютер работает нормально, и когда возникает неисправность. Нажмите кнопку Lenovo Care, чтобы открыть Lenovo Care и посмотреть наглядные иллюстрации и понятные инструкции, помогающие легко начать и продуктивно работать на компьютере.

С помощью кнопки Lenovo Care можно также включить компьютер и немедленно открыть рабочее пространство Rescue and Recovery™, которое работает независимо от операционной системы Windows® и скрыто от нее.

Глава 2. Уход за компьютером

Хотя конструкция вашего компьютера обеспечивает его безотказную работу в нормальных условиях, при обращении с ним необходимо руководствоваться здравым смыслом. Следуя приведенным ниже важным советам, вы получите максимум пользы и удовольствия от работы на компьютере.

Важные советы

Будьте внимательны к окружающей среде и условиям, в которых вы работаете

- Во время работы компьютера или при зарядке аккумулятора не кладите компьютер на колени и не допускайте, чтобы основание компьютера или любая другая его часть, которая нагревается во время работы, длительное время соприкасалась с любой частью вашего тела. При нормальной работе компьютера выделяется тепло. Чем интенсивнее используется компьютер и чем интенсивнее заряжается аккумулятор, тем больше выделяется тепла. При его длительном контакте с телом, даже через одежду, у вас могут возникнуть неприятные ощущения, и даже может появиться ожог.
- Если адаптер питания подключен к розетке и к компьютеру, то он нагревается. Не допускайте, чтобы во время работы адаптер касался вашего тела. Никогда не используйте адаптер для того, чтобы согреться. Длительный контакт адаптера с телом, даже через одежду, может привести к ожогу.
- Прокладывайте кабели адаптера питания, мыши, клавиатуры, принтера и других электронных устройств, а также коммуникационные кабели так, чтобы за них нельзя было зацепиться, споткнуться или повредить каким-нибудь другим способом: это может повредить работе компьютера. Не применяйте силу при работе с кабелями - их можно повредить или порвать.
- Держите жидкости подальше от компьютера, чтобы не пролить на него, и держите ваш компьютер подальше от воды, чтобы избежать поражения электрическим током.
- Держите упаковочные материалы в недоступном для детей месте, поскольку, играя с пластиковым пакетом, ребенок может натянуть его себе на голову и задохнуться.
- Не подносите к компьютеру магниты, включенные мобильные телефоны, электрические приборы и динамики (ближе 15 см).
- Не подвергайте компьютер воздействию экстремальных температур (ниже 5°C и выше 35°C).
- При работе некоторых устройств (например, вентиляторов переносных настольных компьютеров или очистителей воздуха) могут образовываться

отрицательные ионы. Если компьютер находится рядом с таким устройством и подвергается длительному воздействию воздуха, содержащего отрицательные ионы, то на нем может образоваться электростатический заряд. В результате, если вы прикоснетесь к клавиатуре или к другой части компьютера, может произойти электрический разряд (разряд может произойти и через разъемы ввода-вывода подключенных устройств). Направление этого разряда противоположно направлению разряда вашего тела или одежды на компьютер, однако он опасен для компьютера.

Ваш компьютер сконструирован и собран так, чтобы свести к минимуму влияние электростатического заряда. Однако превышение определенного уровня заряда увеличивает риск разряда. Поэтому работая с компьютером рядом с прибором, вырабатывающим отрицательные ионы, обратите особое внимание на следующие меры предосторожности:

- Не размещайте компьютер непосредственно в потоке воздуха от прибора, вырабатывающего отрицательные заряды.
- Держите компьютер и периферические устройства подальше от таких приборов.
- По-возможности заземляйте компьютер, чтобы обеспечить безопасный электростатический разряд.

Примечание: Не все такие устройства наводят заметный электростатический заряд.

Обращайтесь с компьютером осторожно и бережно

- Не кладите какие-либо предметы (в том числе листы бумаги) между дисплеем и клавиатурой.
- Не роняйте, не ударяйте, не царапайте, не перегибайте, не трясите и не стучайте ваш компьютер, не ставьте на него, а также на дисплей и внешние устройства, тяжёлые предметы.
- Дисплей вашего компьютера рассчитан на то, чтобы открываться и использоваться при развороте, чуть превышающем 90 градусов. Не открывайте дисплей больше, чем на 135 градусов, так как это может повредить петли дисплея.

Правильно носите ваш компьютер

- Прежде чем переносить компьютер, убедитесь, что отключены все носители информации, выключены все подключённые устройства, отсоединены все провода и кабели.
- Прежде чем переносить компьютер, убедитесь, что он находится в режиме ожидания или спящем режиме, или выключен. Это исключит опасность повреждения или потери данных на жёстком диске.
- Поднимая компьютер, держите его за нижнюю часть. Не поднимайте и не держите компьютер за дисплей.

- Переносите компьютер в качественной сумке, обеспечивающей должную амортизацию и защиту. Не кладите компьютер в плотно набитый чемодан или сумку.

Обращайтесь с носителями информации и дисководами бережно и аккуратно

- Если ваш компьютер оснащен оптическим дисководом, то не прикасайтесь к поверхности дисков или к линзам считывающего устройства.
- Прежде чем закрывать оптический дисковод, убедитесь, что CD- или DVD-диск защелкнулся на центральном штифте.
- При установке жесткого диска следуйте инструкциям, приложенным к аппаратным средствам, и используйте физическую силу только тогда, когда это действительно необходимо.

Будьте внимательны, задавая пароли

- Запомните свои пароли. Если вы забыли пароль супервизора или пароль жесткого диска, то уполномоченный провайдер услуг Lenovo не сможет восстановить их, и вам, возможно, придется заменить материнскую плату или жесткий диск.

Другие важные рекомендации

- Модем вашего компьютера может использовать только аналоговую телефонную сеть или телефонную сеть общего пользования (PSTN). Не подключайте модем к частным сетям PBX (private branch exchange) или другим цифровым телефонным сетям, поскольку это может вывести его из строя. Аналоговые телефонные линии обычно используются в жилых домах, а цифровые линии - в гостиницах и учреждениях. Если вы точно не знаете, какой телефонной линией вы пользуетесь, обратитесь на телефонный узел.
- Ваш компьютер может иметь как разъём сети Ethernet, так и разъём для модема. Если это так, убедитесь, что подключаете кабель к правильному разъёму, иначе вы можете повредить его.
- Зарегистрируйте ваш продукт Lenovo в Lenovo (смотрите Web-страницу <http://www.lenovo.com/register>). В этом случае вас будет проще разыскать, если возникнет необходимость вернуть вам потерянный или украденный компьютер. Зарегистрировав ваш компьютер, вы также даете Lenovo возможность сообщать вам о своих новейших разработках.
- Только официальный представитель, являющийся специалистом по компьютерам Lenovo, может заниматься разборкой и ремонтом вашего компьютера.
- Не переделывайте и не заклеивайте защёлки, которые удерживают дисплей в закрытом или открытом положении.
- Не переворачивайте ваш компьютер, когда к нему подключён адаптер электропитания. Так можно повредить разъём адаптера.

- Если вы собираетесь заменить устройство, то выключите компьютер, или убедитесь, что устройство можно заменять без выключения питания.
- Перед тем, как вы приступите к установке любого из следующих устройств, дотроньтесь до металлической поверхности или заземленного металлического предмета. Это снимет с вас заряд статического электричества. Статическое электричество может повредить устройство.
 - ExpressCard
 - Смарт-карта
 - Карта памяти (SD Card, Memory Stick, MultiMediaCard, xD-Picture Card и Memory Stick Pro).
 - Модуль памяти
 - Карта PCI Express Mini Card
- При переносе данных на карты Flash Media Card или с этих карт (например, карта SD) не переводите компьютер в режим ожидания или в спящий режим до окончания переноса данных. Если вы это сделаете, то данные могут оказаться поврежденными.

Чистка крышки компьютера

Время от времени компьютер нужно чистить, соблюдая следующие правила:

1. Приготовьте раствор легкого моющего средства для посуды (не содержащего абразивного порошка и сильных химических веществ, таких как кислоты или щелочи). Возьмите 5 частей воды и 1 часть моющего средства.
2. Обмакните в получившийся раствор губку.
3. Отожмите из губки избыток жидкости.
4. Круговыми движениями губки протрите крышку, стараясь не оставлять на ней капель жидкости.
5. Протрите поверхность, чтобы удалить следы жидкости.
6. Промойте губку чистой проточной водой.
7. Протрите поверхность вымытой губкой.
8. Еще раз протрите поверхность сухой тканью, не оставляющей волокон и нитей.
9. Когда поверхность компьютера полностью высохнет, удалите волокна ткани, если они все же остались.

Чистка клавиатуры

1. Намочите мягкую чистую ткань в изопропиловом спирте.
2. Протрите верхние поверхности клавиш. Протирайте клавиши по одной; если протирать несколько клавиш одновременно, ткань может оказаться зажатой между клавишами. Следите за тем, чтобы капли спирта не оставались на поверхности клавиш и не стекали вниз между ними.
3. Дайте спирту высохнуть.

4. Для удаления пыли и твёрдых частиц из промежутков между клавишами можете воспользоваться резиновым баллончиком со щёткой, предназначенным для продувки оптики, или феном для сушки волос, предварительно выключив нагрев.

Примечание: Не распыляйте чистящий аэрозоль на дисплей и клавиатуру.

Чистка дисплея

1. Аккуратно протрите дисплей сухой мягкой тканью, не оставляющей волокон. Если вы видите на дисплее след, похожий на царапину, то это может быть грязь, попавшая на дисплей с клавиатуры при нажатии на крышку снаружи.
2. Аккуратно сотрите или стряхните грязь мягкой сухой тканью.
3. Если грязь таким образом удалить не удастся, то намочите мягкую ткань, не оставляющую волокон, в воде или 50%-ном растворе изопропилового спирта, не содержащем загрязняющих примесей.
4. Тщательно отожмите ткань.
5. Снова протрите дисплей; не оставляйте на дисплее каплю жидкости.
6. Обязательно высушите дисплей перед тем, как закрыть его.

Уход за устройством распознавания отпечатков пальцев

Не делайте ничего, что могло бы вывести устройство распознавания отпечатков пальцев (в некоторых моделях) из строя или нарушить его работу:

- Не царапайте поверхность устройства твёрдыми заострёнными предметами.
- Не прикасайтесь к поверхности устройства ногтем или любым другим твёрдым предметом.
- Не прикладывайте к устройству грязный палец.

В следующих случаях рекомендуется протирать поверхность устройства сухой мягкой тканью, не оставляющей волокон и ворсинок:

- Когда поверхность устройства загрязнена или покрыта ржавчиной.
- Когда поверхность устройства покрыта влагой.
- Когда устройство перестаёт узнавать или регистрировать отпечаток вашего пальца.

Глава 3. Устранение неполадок при работе на компьютере

Часто задаваемые вопросы	10	Неполадки экрана компьютера	20
Диагностика неполадок	11	Неполадки аккумулятора	22
Устранение неполадок	11	Проблемы с жестким диском	23
Сообщения об ошибках	11	Проблемы, связанные с запуском	23
Ошибки, при которых сообщения не появляются	17	Проблемы с распознаванием отпечатков пальцев	23
Проблема с паролем	18	Другие проблемы и неполадки	24
Проблемы с клавиатурой	18		
Проблемы режима ожидания и спящего режима.	18		

Примечание: Обратитесь к справочной системе *Access Help*, если компьютер работает и система *Access Help* доступна. Если система *Access Help* недоступна, то используйте информацию, приведенную в этой главе.

Часто задаваемые вопросы

В этом разделе приведены часто задаваемые вопросы и информация о том, где можно найти подробные ответы. Подробную информацию обо всех публикациях, поставляемых с компьютерами, смотрите в разделе “Настоящее руководство и другие публикации” на стр. 1.

Какие меры предосторожности нужно предпринимать при работе с компьютером?

Подробную информацию о технике безопасности смотрите в отдельной публикации *Руководство по технике безопасности и гарантии*.

Как предотвратить возникновение неполадок в работе компьютера?

Смотрите разделы “Прочтите вначале” на стр. v и Глава 2, “Уход за компьютером”, на стр. 3 этого руководства. Дополнительные рекомендации можно найти в разделе “Предотвращение возникновения неполадок” справочной системы *Access Help*.

Какими аппаратными средствами оснащен мой новый компьютер?

Смотрите раздел “Обзор Lenovo 3000” в *Access Help*.

Где можно найти подробную спецификацию для моего компьютера?

Дополнительную информацию смотрите в разделе <http://www.lenovo.com/support>.

Я хочу обновить устройство или заменить одно из следующих устройств: жесткий диск, память, клавиатура.

Список компонентов, заменяемых пользователем, и информацию о том, где найти инструкции по удалению или замене компонентов, смотрите в разделе Приложение B, “Узлы, подлежащие замене силами заказчика (Customer Replaceable Units - CRU)”, на стр. 47 этого руководства.

Компьютер работает не так, как надо.

Смотрите раздел “Problem solving” (Устранение неполадок) в *Access Help*. В настоящем руководстве описаны только неполадки, не позволяющие обратиться к встроенной справочной системе.

А где диски восстановления?

В комплект поставки вашего компьютера не входят диск восстановления и диск Windows. Описание альтернативных методов восстановления, предлагаемых Lenovo, смотрите в разделе “Восстановление заводского содержимого” на стр. 25 настоящего руководства.

Как обратиться в Центр поддержки клиентов?

Смотрите раздел Глава 6, “Получение консультаций и услуг”, на стр. 37 настоящего руководства. Номера телефонов ближайшего Центра поддержки клиентов смотрите в разделе “Список телефонов в разных странах мира” на стр. 39.

Где найти информацию о гарантии?

Подробную информацию о гарантии смотрите в отдельной публикации *Руководство по технике безопасности и гарантии*. Информацию о гарантии, применимой к вашему компьютеру, включая гарантийный срок и тип гарантийного обслуживания, смотрите в разделе Приложение А, “Информация о гарантии”, на стр. 45.

Диагностика неполадок

Если при работе компьютера возникают проблемы, вы можете провести его диагностику с помощью PC-Doctor® for Windows. Чтобы запустить PC-Doctor for Windows, сделайте следующее:

1. Щелкните по кнопке **Пуск**.
2. Поместите указатель на **Все программы**, а затем на **PC-Doctor for Windows**.
3. Щелкните по **PC-Doctor**.

Дополнительную информацию о PC-Doctor for Windows смотрите в справочной системе программы.

Внимание

Работа тестов может занять несколько минут. Убедитесь, что у вас хватит времени, чтобы выполнить тест полностью; не прерывайте тест во время его выполнения.

Если вы собираетесь обратиться в Центр поддержки заказчиков, то обязательно распечатайте протокол теста, чтобы можно было быстро предоставить эту информацию техническому специалисту.

Устранение неполадок

Если вы не найдете описание вашей неполадки здесь, то обратитесь к встроенной справочной системе *Access Help*. В следующем разделе рассматриваются только те неполадки, которые не позволят вам обратиться к этой справочной системе.

Сообщения об ошибках

Ниже перечислены сообщения BIOS. Большинство этих сообщений показывается при выполнении процедуры POST. Некоторые сообщения содержат информацию

об аппаратных устройствах, например, об объеме установленной памяти. Другие могут указывать на неполадки устройства, например о способе, которым оно было сконфигурировано. Ниже приведены объяснения сообщений и методы устранения неполадок. Если полученное сообщение помечено в списке звездочкой (*), то запишите это сообщение и обратитесь к торговому представителю. Если неполадка возникла после внесения изменений в меню программы Утилита BIOS Setup Utility (Настройка BIOS), то перезагрузите компьютер, войдите в меню программы Утилита BIOS Setup Utility и установите в этом меню значения по умолчанию или исправьте ошибку.

Код	Сообщение	Описание
0200	Failure Fixed Disk (Ошибка жесткого диска)	Жесткий диск не работает или неправильно сконфигурирован. Проверьте, правильно ли подключен жесткий диск. Запустите программу Утилита BIOS Setup Utility. Проверьте, правильно ли определен тип жесткого диска.
0210	Stuck key (Залипла клавиша)	Залипла клавиша клавиатуры.
0211	Keyboard error (Ошибка клавиатуры)	Не работает клавиатура.
0212*	Keyboard Controller Failed (Сбой контроллера клавиатуры)	Контроллер клавиатуры не прошел тест. Возможно, нужно заменить контроллер клавиатуры.
0213	Keyboard locked - Unlock key switch (Клавиатура заблокирована - Откройте выключатель)	Чтобы продолжить работу, отожмите компьютер.
0220	Monitor type does not match CMOS - Run SETUP (Тип монитора не соответствует заданному в CMOS - запустите программу настройки)	В программе Утилита BIOS Setup Utility неправильно задан тип монитора.
0230*	Shadow Ram Failed at offset: nnnn (Сбой теневой оперативной памяти, начальный адрес: nnnn)	Сбой теневой оперативной памяти; nnnn - это начальный адрес 64 КБ блока, в котором обнаружена ошибка.

Код	Сообщение	Описание
0231*	System RAM Failed at offset: nnnn (Сбой системной оперативной памяти, начальный адрес: nnnn)	Сбой системной оперативной памяти; nnnn - это начальный адрес 64 КБ блока, в котором обнаружена ошибка.
0232*	Extended RAM Failed at offset: nnnn (Сбой расширенной оперативной памяти, начальный адрес: nnnn)	Расширенная оперативная память не работает или неправильно сконфигурирована по начальному адресу nnnn.
0250	System battery is dead - Replace and run SETUP (Неисправен аккумулятор - замените его и запустите программу настройки)	Индикатор аккумулятора часов CMOS показывает, что аккумулятор неисправен. Если ваш компьютер - это одна из 14,1-дюймовых моделей, то замените аккумулятор и запустите программу Setup, чтобы переконфигурировать систему. Если ваш компьютер - это одна из 15,4-дюймовых моделей, то зарядите аккумулятор CMOS в течение, по крайней мере, 8 часов, подключив его к адаптеру питания, и запустите программу Утилита BIOS Setup Utility, чтобы переконфигурировать компьютер.
0251	System CMOS checksum bad - Default configuration use (Неправильная контрольная сумма CMOS компьютера - используется конфигурация по умолчанию)	Микросхема CMOS компьютера повреждена или в нее внесены неправильные изменения; возможно, что это результат работы программы, которая изменяет данные, хранящиеся в CMOS. Программа BIOS установила настройки по умолчанию. Если вы не хотите использовать эти настройки, то войдите в программу Утилита BIOS Setup Utility и задайте нужные значения. Если ваш компьютер - это одна из 14,1-дюймовых моделей, и ошибка повторяется, то проверьте батарейку компьютера или обратитесь к торговому представителю. Если ваш компьютер - это одна из 15,4-дюймовых моделей и ошибка повторяется, то зарядите аккумулятор компьютера, подсоединив его к адаптеру электропитания, по крайней мере, на 8 часов, или обратитесь к торговому представителю.
0260*	System timer error (Ошибка системного таймера)	Таймер не прошел тест. Нужно отремонтировать материнскую плату.
0270*	Real time clock error (Ошибка системных часов)	Системные часы не прошли тест. Возможно, нужно заменить материнскую плату.

Код	Сообщение	Описание
0271	Check date and time settings (Проверьте дату и время)	Программа BIOS обнаружила, что дата или время установлены вне допустимого диапазона и переустановила часы реального времени. Возможно, нужно установить допустимую дату (1991-2099).
0280	Previous boot incomplete - Default configuration used (Предыдущая загрузка не завершена - используется конфигурация по умолчанию)	Предыдущая процедура POST завершилась неудачно. Процедура POST загружает значения по умолчанию и предлагает запустить программу Утилита BIOS Setup Utility. Если сбой вызван неправильными значениями и эти значения не исправлены, то следующая загрузка, скорее всего, завершится неудачно. На компьютерах с управляемыми состояниями ожидания неправильные настройки программы Утилита BIOS Setup Utility также могут прервать процедуру POST и стать причиной этой ошибки при следующей загрузке. Запустите программу Утилита BIOS Setup Utility и проверьте, верна ли конфигурация состояний ожидания. При следующей загрузке компьютера ошибка должна исчезнуть.
0281	Memory Size found by POST differed from CMOS (Размер памяти, определенный процедурой POST, отличается от размера, заданного в CMOS)	Размер памяти, определенный процедурой POST, отличается от размера, заданного в CMOS.
02B0 02B1	Diskette drive A error (Ошибка дисководов А) Diskette drive B error (Ошибка дисководов В)	Дисководы А: или В: установлены, но не прошли тест POST BIOS. Убедитесь, что в программе Утилита BIOS Setup Utility правильно задан тип дискет для дисководов и что дисководы для дискет правильно подключены.
02B2	Incorrect Drive A type - run SETUP (Неправильный тип дисководов А - запустите программу настройки)	В программе Утилита BIOS Setup Utility неправильно задан тип дисководов А:.
02B3	Incorrect Drive B type - run SETUP (Неправильный тип дисководов В - запустите программу настройки)	В программе Утилита BIOS Setup Utility неправильно задан тип дисководов В:.

Код	Сообщение	Описание
02D0	System cache error - Cache disabled (Ошибка кэша системы - кэш отключен)	Проверка кэша оперативной памяти завершилась неудачно и программа BIOS отключила кэш. На старых материнских платах проверьте перемычки кэша. Возможно, нужно заменить кэш. Обратитесь к торговому представителю. Отключение кэша может привести к заметному снижению производительности компьютера.
02F0	ID CPU	Номер гнезда CPU для ошибок мультипроцессорных компьютеров.
02F4*	EISA CMOS not writable (Невозможно выполнить запись в CMOS EISA)	Ошибка тестирования ServerBIOS2: Невозможно выполнить запись в CMOS EISA.
02F5*	DMA test failed (Тест DMA не прошел)	Ошибка тестирования ServerBIOS2: Невозможно выполнить запись в регистры DMA (Direct Memory Access, Прямой доступ к памяти).
02F6*	Software NMI Failed (Сбой NMI программного обеспечения)	Ошибка тестирования ServerBIOS2: Невозможно сгенерировать NMI (Non-Maskable Interrupt, Немаскируемое прерывание) программного обеспечения.
02F7*	Fail - Fail-safe Timer NMI Failed (Ошибка - Сбой отказоустойчивого таймера NMI)	Ошибка тестирования ServerBIOS2: Слишком много времени ушло на проверку отказоустойчивого таймера.
Нет	Device Address Conflict (Конфликт адреса устройства)	Конфликт адреса для указанного устройства.
Нет	Allocation Error for : device (Ошибка распределения для: устройство)	Запустите утилиту конфигурирования ISA или EISA, чтобы устранить конфликт ресурсов для указанного устройства.
Нет*	Failing Bits: nnnn (Сбойные биты: nnnn)	Шестнадцатиричное число nnnn - это карта битов по адресу оперативной памяти, которые не прошли тестирование памяти. Каждая 1 (единица) карты обозначает сбойный бит. Информацию о начальных адресах сбоя системной, расширенной и теневой памяти смотрите в описаниях ошибок 230, 231 и 232.
Нет	Invalid System Configuration Data (Неправильные данные конфигурации компьютера)	Ошибка в данных NVRAM (CMOS).

Код	Сообщение	Описание
Нет	I/O device IRQ conflict error. (Конфликт IRQ устройства ввода-вывода)	Конфликт IRQ устройства ввода-вывода
Нет	One or more I2O Block Storage Devices were excluded from the Setup Boot menu (Одно или несколько устройств хранения блока I2O исключены из меню Настройка загрузки)	В таблице IPL не хватает места, чтобы показать все установленные устройства хранения блока I2O.
Нет	Operating system not found (Операционная система не найдена)	Не удалось найти операционную систему ни в дисковом A:, ни на диске C:. Войдите в меню Утилита BIOS Setup Utility и проверьте, правильно ли указаны жесткий диск и дисковод A:.
Нет*	Parity Check 1 nnnn (Проверка четности 1 nnnn)	В системной шине обнаружена ошибка четности. BIOS пытается найти адрес и показать его. Если адрес найти не удастся, то будет показано ????. Проверка четности - это метод обнаружения ошибок в двоичных данных. Ошибка четности указывает, что какие-то данные повреждены.
Нет*	Parity Check 2 nnnn (Проверка четности 2 nnnn)	В шине ввода-вывода обнаружена ошибка четности. BIOS пытается найти адрес и показать его. Если адрес найти не удастся, то будет показано ????.
Нет	Press F1 to resume, F2 to Setup, F3 for previous (Нажмите F1, чтобы возобновить работу, F2, чтобы запустить программу настройки, F3, чтобы вернуться к предыдущему экрану)	Это сообщение показывается после всех сообщений об исправимых ошибках. Нажмите F1, чтобы начать загрузку, или F2, чтобы запустить программу Утилита BIOS Setup Utility и изменить значения параметров. Если вы нажмете клавишу F3, то будет показан предыдущий экран (обычно это сообщение об ошибке инициализации оперативной памяти опции, например, добавленной карты). Запишите это сообщение и следуйте инструкциям на экране.

Ошибки, при которых сообщения не появляются

<p>Проблема:</p> <p>Решение:</p>	<p>Когда я включаю компьютер, на экране ничего не появляется, и компьютер не подает звуковых сигналов при загрузке.</p> <p>Примечание: Если вы не уверены, подавал ли компьютер звуковые сигналы, то выключите его, а затем снова включите и прислушайтесь. Если вы используете внешний монитор, то просмотрите раздел “Неполадки экрана компьютера” на стр. 20.</p> <p>Если установлен пароль пользователя, то нажмите любую клавишу для того, чтобы увидеть приглашение к вводу пароля, а затем введите правильный пароль и нажмите Enter.</p> <p>Если пароль пользователя не установлен, то, возможно, слишком мала яркость экрана. Отрегулируйте яркость, нажимая Fn+F11.</p> <p>Если экран остается пустым, то убедитесь в том, что:</p> <ul style="list-style-type: none"> • Аккумулятор установлен правильно. • Адаптер электропитания присоединен к компьютеру, а шнур питания включен в исправную электрическую розетку. • Включено питание компьютера. (Чтобы убедиться в этом, нажмите кнопку включения.) <p>Если все это в порядке, а на экране по-прежнему ничего нет, то обратитесь в службу сервиса.</p>
<p>Проблема:</p> <p>Решение:</p>	<p>Когда я включаю компьютер, на экране ничего не появляется, но компьютер подает два или более звуковых сигнала.</p> <p>Убедитесь в том, что модуль памяти установлен верно. Если он установлен правильно, а экран пуст, и вы слышите пять звуковых сигналов, компьютеру требуется ремонт.</p>
<p>Проблема:</p> <p>Решение:</p>	<p>Когда я включаю компьютер, появляется только белый курсор на пустом экране.</p> <p>Восстановите среду Windows при помощи резервных копий файлов или исходное заводское содержимое жесткого диска при помощи Rescue and Recovery. Если на экране по-прежнему ничего нет, кроме курсора, то обратитесь в службу сервиса.</p>
<p>Проблема:</p> <p>Решение:</p>	<p>При включенном компьютере гаснет экран.</p> <p>Возможно, включен хранитель экрана или управление электропитанием. Чтобы выйти из режима сохранения экрана, спящего режима или режима ожидания, выполните одно из следующих действий:</p> <ul style="list-style-type: none"> • Прикоснитесь к сенсорной панели. • Нажмите любую клавишу. • Нажмите выключатель питания.

Проблема с паролем

Проблема:	Я забыл пароль.
Решение:	<ul style="list-style-type: none">• Если вы забыли пароль при включении, то для его отмены вы должны доставить ваш компьютер в уполномоченный сервисный центр Lenovo или обратиться к торговому представителю.• Если вы забыли пароль жесткого диска, то уполномоченный сервисный центр Lenovo не сможет восстановить ваш пароль или получить доступ к данным на жёстком диске. Вы должны доставить ваш компьютер в уполномоченный сервисный центр или к торговому представителю Lenovo для замены жёсткого диска. Необходимо иметь на руках документы, подтверждающие приобретение вами данного компьютера, и вы должны быть готовы оплатить стоимость запасных частей и обслуживания.• Если вы забыли пароль супервизора, то уполномоченный сервисный центр Lenovo не сможет восстановить его. Вы должны доставить ваш компьютер в уполномоченный сервисный центр или к торговому представителю Lenovo для замены материнской платы. Необходимо иметь на руках документы, подтверждающие приобретение вами данного компьютера, и вы должны быть готовы оплатить стоимость запасных частей и обслуживания.

Проблемы с клавиатурой

Проблема:	Вы пытаетесь ввести букву, а на экране появляется цифра.
Решение:	Включена функция NumLock. Чтобы отключить ее, нажмите Fn + Delete.
Проблема:	Все или некоторые клавиши внешней цифровой клавиатуры не работают.
Решение:	Убедитесь, что внешняя цифровая клавиатура правильно присоединена к компьютеру.

Проблемы режима ожидания и спящего режима

Проблема:	Компьютер неожиданно входит в режим ожидания.
Решение:	Если процессор перегревается, то компьютер автоматически переходит в режим ожидания, чтобы дать процессору остыть и чтобы защитить процессор и другие внутренние узлы. Проверьте настройки режима ожидания.

Проблема:	Компьютер входит в режим ожидания сразу после окончания самодиагностики при включении (загорается световой сигнал режима ожидания).
Решение:	<p>Убедитесь, что:</p> <ul style="list-style-type: none"> • Аккумулятор заряжен. • Рабочая температура не выходит за допустимые границы. <p>Дополнительную информацию смотрите в разделе “Спецификации” на стр. 52.</p> <p>Если аккумулятор заряжен, а рабочая температура не выходит за допустимые границы, то отдайте компьютер в ремонт.</p>
Проблема:	Показывается сообщение critical low-battery error (Аккумулятор разряжен) и компьютер немедленно выключается.
Решение:	<p>Уровень зарядки аккумулятора снизился до критического. Присоедините к компьютеру адаптер электропитания или замените аккумулятор на полностью заряженный.</p>
Проблема:	Когда вы пытаетесь выйти из режима ожидания, дисплей компьютера остается пустым.
Решение:	<p>Проверьте, не был ли внешний монитор отсоединен или выключен, пока компьютер находился в режиме ожидания. Если вы отсоединили или выключили монитор, то подсоедините его или включите перед тем, как вывести компьютер из режима ожидания. Если вы выводите компьютер из режима ожидания с неприсоединенным или выключенным внешним монитором, а дисплей компьютера остается пустым, то включите дисплей компьютера, нажав комбинацию клавиш Fn+F7.</p> <p>Примечание: Если вы используете комбинацию клавиш Fn+F7 для применения схемы презентации, то нажмите Fn+F7 по меньшей мере трижды в течение трех секунд, и на экране компьютера появится изображение.</p>

Проблема:	Компьютер не выходит из режима ожидания, либо индикатор режима ожидания продолжает гореть, а компьютер не работает.
Решение:	<p>Если компьютер не выходит из режима ожидания, то, возможно, он вошел в режим ожидания или спящий режим из-за разрядки аккумулятора. Проверьте индикатор режима ожидания.</p> <ul style="list-style-type: none">• Если горит индикатор режима ожидания, то ваш компьютер находится в этом режиме. Подсоедините к компьютеру адаптер электропитания, а затем нажмите кнопку включения или любую клавишу.• Если индикатор режима ожидания не горит, то ваш компьютер находится в спящем режиме или выключен. Подсоедините к компьютеру адаптер электропитания, а затем нажмите кнопку включения для продолжения работы. <p>Если компьютер так и не выходит из режима ожидания, то он мог зависнуть, и вы не сможете его выключить. Перезагрузите компьютер. Несохранные данные могут быть потеряны. Чтобы выключить компьютер, держите кнопку включения нажатой в течение четырех секунд или более. Если компьютер не перезагружается, то отключите адаптер электропитания и извлеките аккумулятор.</p>

Неполадки экрана компьютера

Проблема:	Экран пуст.
Решение:	<p>Сделайте следующее:</p> <ul style="list-style-type: none">• Нажмите Fn+F7, чтобы восстановить изображение. Примечание: Если вы используете комбинацию клавиш Fn+F7 для применения схемы презентации, то нажмите Fn+F7 по меньшей мере трижды в течение трех секунд, и на экране компьютера появится изображение.• Если вы используете адаптер электропитания или аккумулятор, и индикатор аккумулятора включён (светится зелёным), то нажмите Fn+F11 для того, чтобы сделать экран ярче.• Если индикатор режима ожидания включен (светится зеленым), то нажмите любую клавишу или кнопку включения для выхода из режима ожидания.• Если неполадка не исчезнет, то воспользуйтесь решением, описанным в разделе "На экране неразборчивое или искаженное изображение"

Проблема:	На экране неразборчивое или искаженное изображение.
Решение:	<p>Убедитесь, что:</p> <ul style="list-style-type: none"> • Драйвер дисплея установлен правильно. • Разрешение и цветовая палитра экрана заданы правильно. • Правильно задан тип монитора. <p>Чтобы проверить эти параметры:</p> <ol style="list-style-type: none"> 1. Щелкните правой кнопкой мыши по рабочему столу, и щелкните по Personalize (Настроить). 2. Щелкните по Display Settings (Настройки экрана) и проверьте, правильно ли установлены разрешение и цветовая палитра экрана. 3. Щелкните по Advanced Settings (Дополнительные настройки). 4. Щелкните по вкладке Adapter (Адаптер). 5. Убедитесь, что в окне сведений об адаптере показано правильное имя драйвера устройства. Примечание: Имя драйвера устройства зависит от того, какой видеочип установлен в компьютере. 6. Щелкните по кнопке Properties (Свойства). Если у вас запросят пароль администратора или подтверждение, то введите пароль администратора или подтверждение. Просмотрите окно "Device status" (Состояние устройства) и убедитесь, что устройство работает правильно. Если оно работает неправильно, то щелкните по кнопке Troubleshoot (Устранение неполадок) 7. Щелкните по вкладке Monitor (Монитор). 8. Убедитесь, что информация верна. 9. Щелкните по кнопке Properties (Свойства). Если у вас запросят пароль администратора или подтверждение, то введите пароль администратора или подтверждение. Просмотрите окно "Device status" (Состояние устройства) и убедитесь, что устройство работает правильно. Если оно работает неправильно, то щелкните по кнопке Troubleshoot (Устранение неполадок)
Проблема:	На экране появляются непонятные символы.
Решение:	Правильно ли вы установили операционную систему или прикладную программу? Если они установлены и сконфигурированы правильно, то обратитесь в службу сервиса.
Проблема:	Каждый раз, когда вы включаете компьютер, вы обнаруживаете, что на экране нет каких-то точек, какие-то точки обесцвечены или слишком яркие.
Решение:	Это - особенность технологии TFT. Дисплей вашего компьютера состоит из большого числа тонкослойных транзисторов (Thin-Film Transistors, TFT). На экране все время может не хватать каких-то точек, какие-то точки будут бесцветными или слишком яркими.

Проблема:	Когда вы пытаетесь включить воспроизведение DVD, появляется сообщение “Unable to create overlay window” (Невозможно создать окно оверлея). -или- При воспроизведении видео, DVD или компьютерных игр отсутствует изображение или получается изображение очень низкого качества.
Решение:	Выполните одно из следующих действий: <ul style="list-style-type: none">• Если у вас включен 32-разрядный режим воспроизведения цветного изображения, то включите 16-разрядный режим.• Если вы используете разрешение монитора 1280×1024 или больше, то уменьшите разрешение экрана и глубину цвета.

Неполадки аккумулятора

Проблема:	В течение стандартного времени зарядки не удается полностью зарядить аккумулятор при выключенном компьютере.
Решение:	Дополнительную информацию смотрите в категории 'Аккумулятор и питание' в подразделе 'Поиск и устранение неполадок' раздела "Устранение неполадок" справочной системы <i>Access Help</i> .
Проблема:	Компьютер выключается до того, как индикатор заряда покажет, что аккумулятор разряжен, -или- компьютер продолжает работать после того, как индикатор заряда показал, что аккумулятор разряжен.
Решение:	Разрядите и заново зарядите аккумулятор.
Проблема:	Полностью заряженный аккумулятор обеспечивает слишком короткое время работы.
Решение:	Дополнительную информацию смотрите в категории 'Аккумулятор и питание' в подразделе 'Поиск и устранение неполадок' раздела "Устранение неполадок" справочной системы <i>Access Help</i> .
Проблема:	Компьютер не работает от полностью заряженного аккумулятора.
Решение:	Возможно, сработало устройство защиты от бросков напряжения в аккумуляторе. Выключите компьютер на одну минуту, чтобы произвести сброс защитного устройства, а затем снова включите его.
Проблема:	Аккумулятор не заряжается.
Решение:	Дополнительную информацию смотрите в категории 'Аккумулятор и питание' в подразделе 'Поиск и устранение неполадок' раздела "Устранение неполадок" справочной системы <i>Access Help</i> .

Проблемы с жестким диском

Проблема:	Не работает жесткий диск.
Решение:	Убедитесь, что в меню загрузки программы Утилита BIOS Setup Utility жесткий диск включен в последовательность загрузки правильно.

Проблемы, связанные с запуском

Проблема:	Операционная система Microsoft® Windows не запускается.
Решение:	Воспользуйтесь рабочим пространством Rescue and Recovery для обнаружения причины и разрешения проблемы. Дополнительную информацию о Rescue and Recovery смотрите в разделе Глава 4, "Возможности восстановления", на стр. 25.

Проблемы с распознаванием отпечатков пальцев

Проблема:	Устройство распознавания отпечатков пальцев не может зарегистрировать или распознать отпечаток вашего пальца, потому что подушечка пальца сморщена, стерта, суха, повреждена, запачкана, засалена, увлажнена или изменена по сравнению с тем, какой она была в момент регистрации отпечатка пальца.
Решение:	<p>Для решения проблемы попробуйте выполнить следующие действия:</p> <ul style="list-style-type: none">• Вымойте и тщательно вытрите руки, чтобы удалить с пальцев грязь и жир.• Снова зарегистрируйте отпечаток вашего пальца, зарегистрировав отпечаток другого пальца.• Если у вас слишком сухая кожа рук, то увлажните её лосьоном. <p>Дополнительную информацию смотрите в категории 'Устройство считывания отпечатков пальцев' в подразделе 'Поиск и устранение неполадок' раздела "Устранение неполадок" справочной системы <i>Access Help</i>.</p>

Другие проблемы и неполадки

Проблема:	Компьютер не реагирует на ваши действия.
Решение:	<ul style="list-style-type: none">• Чтобы выключить компьютер, держите кнопку включения питания нажатой в течение 4 секунд или дольше. Если компьютер так и не выключается, то отключите адаптер питания и извлеките аккумулятор.• Компьютер мог заблокироваться при переходе в режим ожидания, если в это время шел процесс обмена данными. Когда вы работаете в сети, отключайте таймер перехода в режим ожидания.
Проблема:	Компьютер не загружается с нужного устройства.
Решение:	<p>Просмотрите меню загрузки приложения Утилита BIOS Setup Utility. Убедитесь, что последовательность загрузки в приложении Утилита BIOS Setup Utility задана так, что компьютер будет загружаться с нужного вам устройства.</p> <p>Кроме того, убедитесь, что устройство, с которого должен загружаться компьютер, разрешено. Убедитесь, что в стартовом меню программы Утилита BIOS Setup Utility устройство включено в список "Boot priority order" (Приоритет устройств при загрузке). Если устройство включено в список "Excluded from boot order" (Исключены из последовательности загрузки), то оно отключено. Выберите в списке запись для устройства и нажмите клавишу x. Таким образом запись будет перемещена в список "Boot priority order".</p>

Глава 4. Возможности восстановления

Программа Rescue and Recovery

Если система Windows работает неправильно, то воспользуйтесь рабочим пространством Rescue and Recovery для обнаружения причины и устранения неполадки. Сделайте следующее:

1. Выключите компьютер.
2. Нажмите кнопку Lenovo Care, чтобы включить компьютер и немедленно открыть рабочее пространство Rescue and Recovery.
3. В рабочем пространстве Rescue and Recovery можно сделать следующее:
 - Спасти и восстановить файлы, папки или резервные копии.
 - Сконфигурировать системные настройки и пароли.
 - Выйти в Интернет и перейти на сайт поддержки.
 - Выявить и устранить возможные неполадки.

Дополнительную информацию об использовании функций Rescue and Recovery смотрите в разделе “Recovery overview” (Обзор восстановления) справочной системы *Access Help*.

Восстановление заводского содержимого

Вместо того, чтобы поставлять вместе с компьютером диск восстановления или диск Windows, Lenovo предлагает более простые способы решения типичных задач, обычно требующих наличия этих дисков. Необходимые для этого файлы и программы находятся на жестком диске вашего компьютера, что избавит вас от поисков нужных дисков или проблем с неверной версией программ на дисках.

Резервные копии всех файлов и программ, установленных на ваш компьютер Lenovo, находятся в скрытой защищенной области (разделе) жесткого диска компьютера. Хотя этот раздел скрыт, он все равно занимает место на жестком диске. Поэтому при проверке емкости жесткого диска средствами Windows вы можете заметить, что его общий объем окажется меньше, чем ожидалось. Эта разница объясняется тем, что на диске находится скрытый раздел.

Программа Product Recovery, находящаяся в этой области, позволяет полностью восстановить жесткий диск до состояния, в котором он был отправлен с завода.

Примечание: Процедура восстановления может занять пару часов.

Чтобы восстановить исходное содержание жесткого диска, сделайте следующее:

Внимание: Во время процедуры восстановления все файлы на основном разделе жесткого диска (обычно диска C) будут стерты. Однако перед тем, как какие-либо данные будут перезаписаны, вам будет предоставлена возможность сохранить один или несколько файлов на другом носителе.

1. Если возможно, то сохраните все ваши файлы и закройте операционную систему.
2. Выключите компьютер по крайней мере на 5 секунд.
3. Переверните переключатель беспроводной радиосвязи на компьютере в положение "On" (Включено).

Примечание: Если вы забудете перевести переключатель беспроводной радиосвязи в положение "On" (Включено), то беспроводная сетевая карта не будет опознана, и драйвер беспроводной карты не будет установлен в системе.

4. Нажмите кнопку Lenovo Care, чтобы включить компьютер и немедленно открыть рабочее пространство Rescue and Recovery.
5. Щелкните по **Восстановить систему**, выберите **Восстановить жесткий диск до начального заводского состояния**, и следуйте инструкциям на экране.

Восстановление данных

Если вы выполнили при помощи программы Rescue and Recovery резервное копирование, то в вашем распоряжении есть также одна или несколько сохраненных резервных копий, которые отражают состояние содержимого жесткого диска в разные моменты времени. Эти резервные копии могут храниться на вашем жестком диске, на сетевом диске или на съемном носителе, в зависимости от того, какие опции были выбраны при выполнении резервного копирования.

При помощи программы Rescue and Recovery или рабочего пространства Rescue and Recovery можно восстановить содержимое жесткого диска до предыдущего состояния, используя любую из этих резервных копий. С помощью кнопки Lenovo Care можно включить компьютер и открыть рабочее пространство Rescue and Recovery, которое работает независимо от операционной системы Windows и скрыто от нее.

После того, как откроется рабочее пространство Rescue and Recovery, вы сможете выполнить восстановление, даже если запустить Windows не удастся.

Глава 5. Модернизация и замена устройств

Замена аккумулятора

Внимание

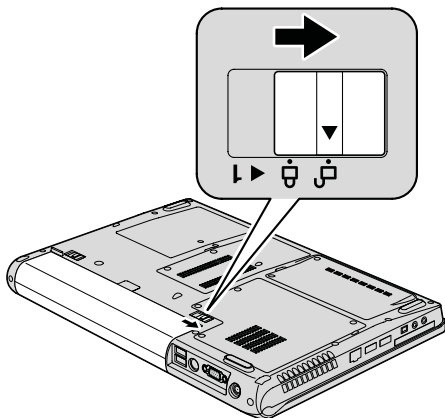
Перед тем, как приступить к замене аккумулятора, прочитайте *Руководство по технике безопасности и гарантии*.

1. **Выключите компьютер или переведите его в спящий режим.** Затем отсоедините от компьютера шнур электропитания и все другие кабели.

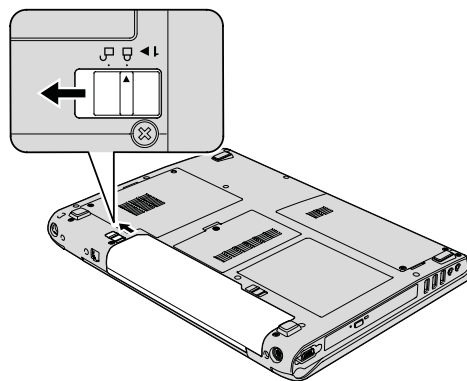
Примечание: При использовании PC Card компьютер может оказаться не способен переходить в спящий режим. Если так случилось, выключите компьютер.

2. Закройте дисплей компьютера и переверните компьютер.
3. Откройте защелку аккумулятора, сдвинув ее в открытое положение.

Модели с экраном 14,1 дюйма:



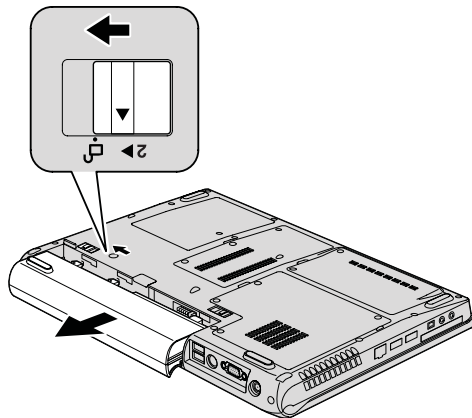
Модели с экраном 15,4 дюйма:



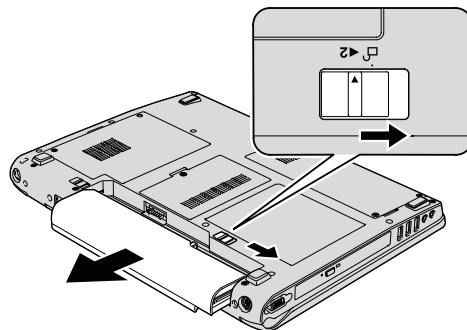
Замена аккумулятора

- Откройте защелку аккумулятора, сдвинув ее в открытое положение и, удерживая ее в этом положении, извлеките аккумулятор.

Модели с экраном 14,1 дюйма:

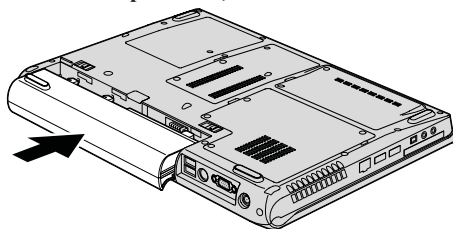


Модели с экраном 15,4 дюйма:

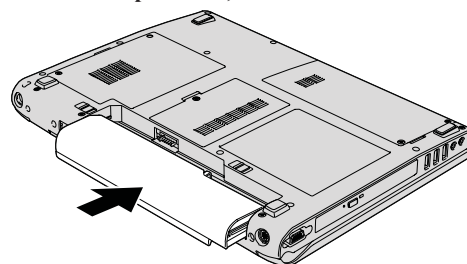


- Вставьте новый аккумулятор.

Модели с экраном 14,1 дюйма:

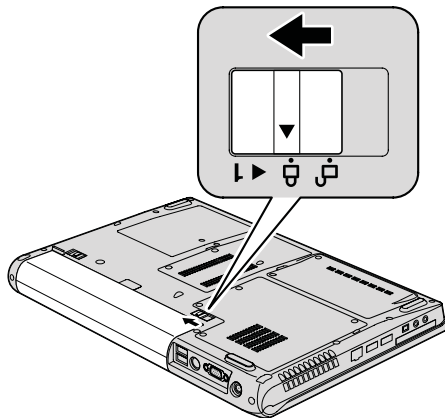


Модели с экраном 15,4 дюйма:

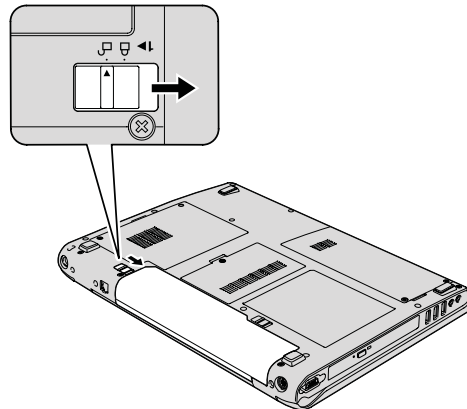


6. Переведите защёлку аккумулятора в запёртое положение.

Модели с экраном 14,1 дюйма:



Модели с экраном 15,4 дюйма:



7. Снова переверните компьютер. Подсоедините к компьютеру шнур электропитания и другие кабели.

Модернизация жесткого диска

Внимание

Перед тем, как приступить к замене жесткого диска, прочитайте *Руководство по технике безопасности и гарантии*.

Вы можете увеличить объем памяти для хранения данных на вашем компьютере, заменив имеющийся жесткий диск на диск большей емкости. Новый жесткий диск вы можете приобрести у торговца или торгового представителя Lenovo.

Примечания:

1. Замену жесткого диска рекомендуется производить только при модернизации или после ремонта. Контакты и отсек жесткого диска не предназначены для частых замен и перестановок дисков.
2. Rescue and Recovery и программа Product Recovery не поставляются с дополнительным жестким диском.

Внимание

Обращение с жестким диском

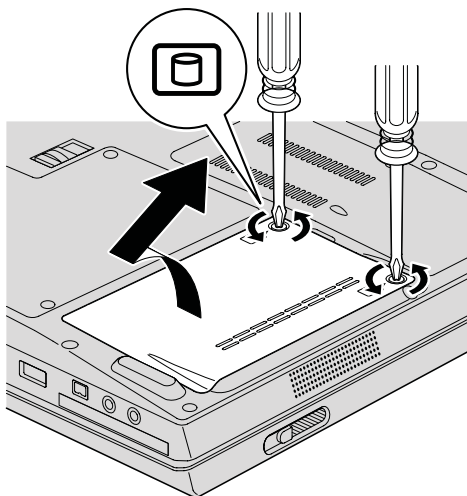
- Не роняйте диск и оберегайте его от ударов. Кладите диск на материалы, поглощающие толчки, например, на мягкую ткань.
- Не давите на крышку диска.
- Не прикасайтесь к контактам.

Жесткий диск - устройство нежное. Неправильное обращение с ним может вызвать повреждение и полную потерю данных. Прежде чем вынимать жесткий диск, создайте резервную копию всей хранящейся на нем информации, после чего выключите компьютер. Ни в коем случае не вынимайте диск, если компьютер работает, находится в режиме ожидания или в спящем режиме.

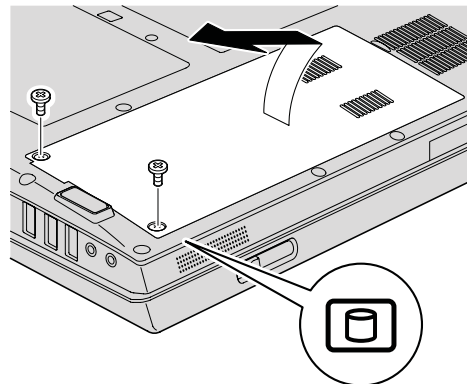
Для замены жесткого диска выполните следующие операции:

1. **Выключите компьютер;** затем отсоедините от него шнур, идущий от адаптера электропитания, и все остальные кабели и провода.
2. Закройте дисплей компьютера и переверните компьютер.
3. Извлеките аккумулятор.
4. Отвинтите два винта и снимите крышку жесткого диска.

Модели с экраном 14,1 дюйма:

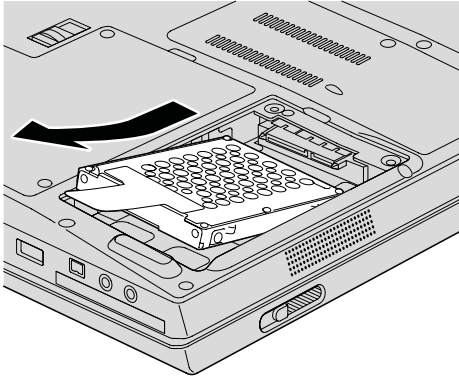


Модели с экраном 15,4 дюйма:

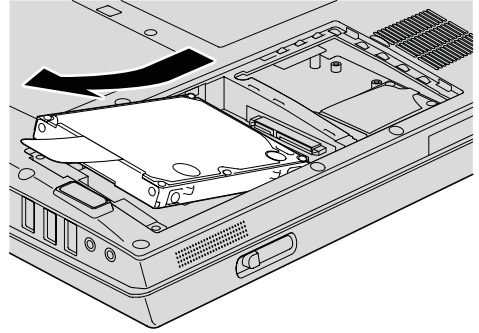


5. Сдвиньте жесткий диск в направлении боковой крышки компьютера, чтобы отсоединить диск, а затем потяните за язычок и вытащите жесткий диск.

Модели с экраном 14,1 дюйма:

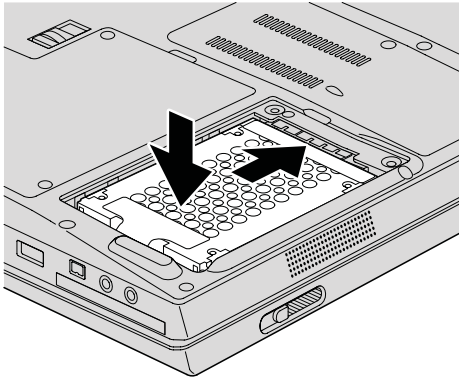


Модели с экраном 15,4 дюйма:

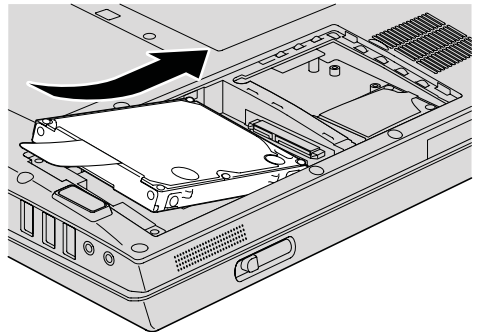


6. Вставьте новый жесткий диск в отсек жестких дисков, а затем надежно установите его на место.

Модели с экраном 14,1 дюйма:

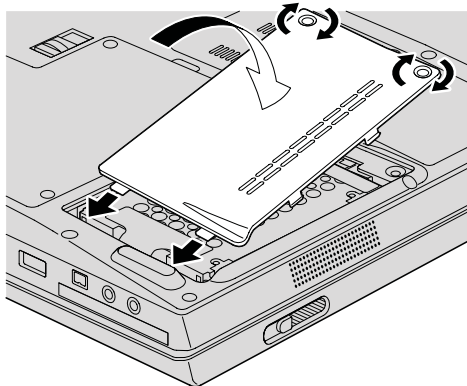


Модели с экраном 15,4 дюйма:

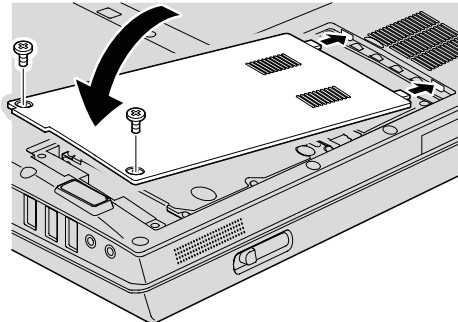


7. Приложите к отсеку крышку жесткого диска, поставьте ее на место и закрепите винтами.

Модели с экраном 14,1 дюйма:



Модели с экраном 15,4 дюйма:



8. Вставьте аккумулятор.
9. Снова переверните компьютер. Подсоедините к компьютеру адаптер электропитания и кабели.

Замена памяти

Внимание

Перед тем, как приступить к замене памяти, прочитайте *Руководство по технике безопасности и гарантии*.

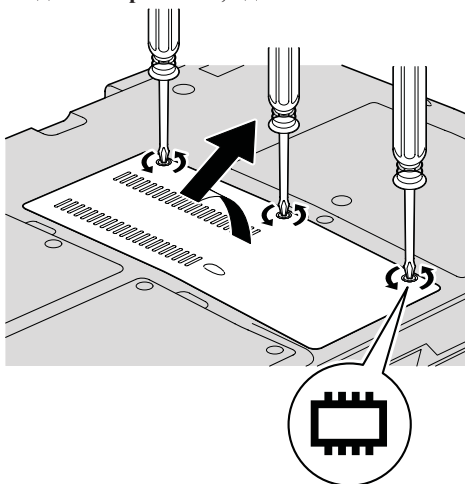
Увеличение объема памяти - это эффективный способ ускорить работу программ. Объем памяти компьютера можно увеличить, установив в разъем памяти дополнительный модуль памяти PC2-5300 SO-DIMM DDR 2 667. В продаже есть модули SO-DIMM различной емкости.

Примечание: Используйте только такие типы памяти, которые поддерживаются вашим компьютером. Если вы установите дополнительную память неправильно или если вы установите память неподдерживаемого типа, то при включении компьютера вы услышите предупреждающий сигнал.

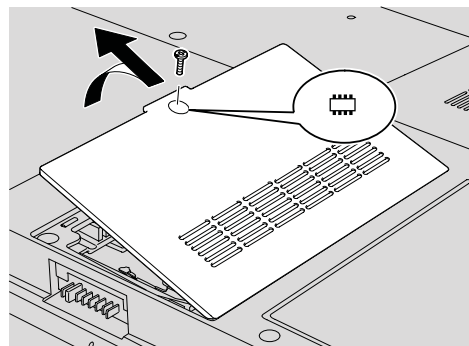
Чтобы установить модуль SO-DIMM, сделайте следующее:

1. Дотроньтесь до металлической поверхности или до заземленного металлического объекта. Это снимет с вас заряд статического электричества, который может повредить SO-DIMM. Не прикасайтесь к контактам SO-DIMM.
2. **Выключите компьютер**, затем отсоедините от компьютера шнур электропитания и все остальные кабели.
3. Закройте дисплей компьютера и переверните компьютер.
4. Извлеките аккумулятор.
5. Отвинтите винты на крышке разъема памяти и снимите крышку.

Модели с экраном 14,1 дюйма:

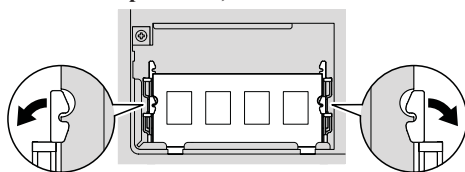


Модели с экраном 15,4 дюйма:

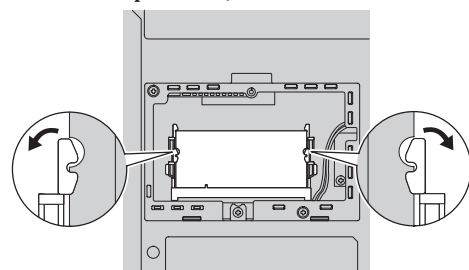


6. Если в разъемы памяти уже установлены два модуля SO-DIMM, то удалите один из них, чтобы освободить место для нового модуля; для этого откройте одновременно обе защелки на обеих сторонах гнезда. Сохраните модуль памяти для использования в будущем.

Модели с экраном 14,1 дюйма:



Модели с экраном 15,4 дюйма:

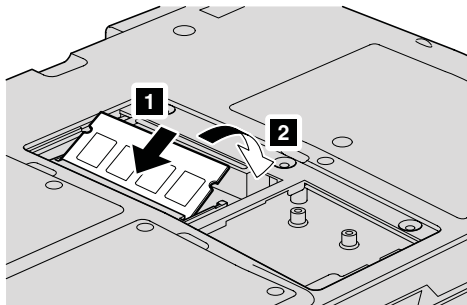


7. Найдите паз на контактной стороне SO-DIMM.

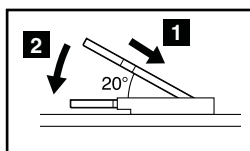
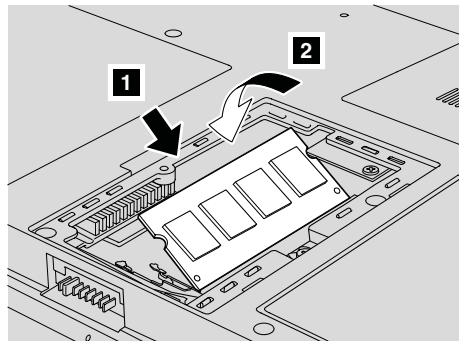
Внимание: Чтобы не повредить SO-DIMM, не прикасайтесь к контактам.

- Приложите модуль SO-DIMM к разъему памяти (вырезом к контактам), плотно вставьте его в разъем под углом примерно 20 градусов **1** и нажмите на него **2**.

Модели с экраном 14,1 дюйма:

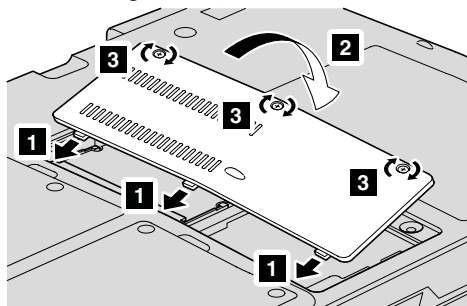


Модели с экраном 15,4 дюйма:

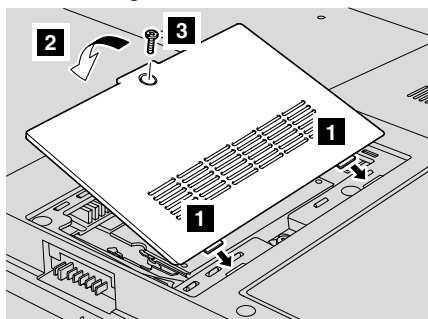


- Нажмите на модуль SO-DIMM так, чтобы он встал на место.
- Убедитесь, что модуль надежно и зафиксирован в гнезде, он не должен качаться в гнезде.
- Поставьте на место крышку разъема памяти; для этого установите в нужное положение переднюю сторону крышки **1**, а затем закройте крышку **2**. Завинтите винты **3**.

Модели с экраном 14,1 дюйма:



Модели с экраном 15,4 дюйма:



Внимание: Если вы добавили или сменили модуль SO-DIMM, то не включайте компьютер, пока вы не закрыли крышку гнезда памяти. Никогда не включайте компьютер при открытой крышке.

- Вставьте аккумулятор.

13. Еще раз проверните компьютер и подсоедините к нему шнур электропитания и другие кабели.

Чтобы проверить, правильно ли установлен модуль SO-DIMM, сделайте следующее:

1. Включите компьютер.
2. Пока отображается начальный экран, нажмите клавишу F1. Откроется окно программы BIOS Setup Utility.
3. В поле "Memory" (Память) будет показан объем установленной памяти.

Глава 6. Получение консультаций и услуг

Получение консультаций и услуг

Если вам нужны консультации, услуги или техническая помощь, или вы просто хотите больше узнать о компьютерах Lenovo, то Lenovo располагает множеством различных источников информации, которыми вы можете воспользоваться. В этом разделе рассказывается, где можно получить дополнительную информацию о компьютерах Lenovo, что делать, если возникнут неполадки в работе компьютера, и куда обращаться за техническим обслуживанием (если это потребуется).

Пакеты обновлений (Service Pack) Microsoft - это новейший источник обновлений продуктов Windows. Их можно получать через Интернет (соединение может быть платным) или на диске. Более подробную информацию, включая ссылки, смотрите на Web-сайте Microsoft <http://www.microsoft.com>. Lenovo предлагает оперативную помощь при установке пакетов обновления для продуктов Microsoft Windows, установленных Lenovo, и ответы на вопросы, которые могут возникнуть при установке. Дополнительную информацию можно получить в Центре поддержки клиентов, позвонив по телефонам, приведенным в разделе “Список телефонов в разных странах мира” на стр. 39. Возможно, какие-то услуги вам придется оплатить.

Получение консультаций через Интернет

Новейшую информацию о компьютерах Lenovo и их поддержке можно найти в Интернете на Web-сайте Lenovo. Адрес домашней страницы Lenovo - <http://www.lenovo.com>.

Информацию о поддержке вашего компьютера Lenovo 3000 можно найти по адресу <http://www.lenovo.com/support>. Посетив этот Web-сайт, вы сможете узнать, как устранять неполадки, ознакомиться с новыми способами использования вашего компьютера, получить информацию о дополнительных аппаратных средствах, которые еще больше упростят работу на компьютере Lenovo.

Как обратиться в Центр поддержки клиентов

Если вы пытались исправить неполадку самостоятельно, но вам это не удалось, то во время гарантийного периода вы можете позвонить в центр поддержки клиентов. В течение гарантийного срока предоставляются следующие услуги:

- Выявление неполадок - Квалифицированные сотрудники помогут вам определить, связана ли неполадка с аппаратными средствами, и решить, что следует предпринять для ее устранения.

- Ремонт аппаратных средств Lenovo - Если будет установлено, что неполадка связана с аппаратными средствами Lenovo, на которые предоставляется гарантия, то квалифицированные специалисты обеспечат вам должный уровень сервисного обслуживания.
- Технологические изменения - Иногда после продажи продукта бывает необходимо внести в него изменения. Lenovo или уполномоченный торговец продукцией Lenovo внесут необходимые технологические изменения, относящиеся к приобретенным вами аппаратным средствам.

Гарантия не распространяется на:

- Замену или использование частей, произведенных не Lenovo или не для Lenovo, или частей, не находящихся на гарантии

Примечание: Все узлы, на которые распространяется гарантия, содержат 7-символьный идентификатор в формате FRU XXXXXXXX

- Выявление причин неполадок в программных средствах
- Конфигурирование BIOS в процессе установки или обновления
- Изменения, исправления или модернизацию драйверов устройств
- Установку и обслуживание сетевой операционной системы (NOS)
- Установку и обслуживание прикладных программ

Чтобы определить, находится ли ваш аппаратный продукт Lenovo на гарантии и когда истекает гарантийный срок, перейдите на страницу <http://www.lenovo.com/support>, щелкните по **Warranty** (Гарантии) и следуйте инструкциям на экране.

Полное изложение гарантийных условий Lenovo смотрите в гарантии Lenovo на аппаратные средства. Обязательно сохраните свидетельство о законности приобретения компьютера - это необходимое условие для получения гарантийного обслуживания.

Когда будете звонить, постарайтесь быть рядом с компьютером на тот случай, если, пытаясь помочь вам устранить неполадку, представитель службы технической поддержки попросит вас выполнить какие-то действия. Прежде чем звонить, обязательно загрузите самые последние драйверы и системные обновления, проведите диагностику и запишите всю информацию. Обращаясь за техническими консультациями, пожалуйста, имейте под рукой следующую информацию:

- Тип и модель компьютера
- Серийные номера компьютера, монитора и прочих компонентов, а также свидетельство о законности их приобретения
- Описание неполадки
- Точный текст всех полученных сообщений об ошибках
- Данные о конфигурации аппаратных и программных средств

Номера телефонов центров поддержки клиентов приводятся в этом руководстве в разделе Список телефонов в разных странах мира.

Примечание: Приведенные здесь номера телефонов могут измениться без дополнительного уведомления. Для того, чтобы узнать новейшие номера телефонов центра поддержки клиентов и часы его работы, посетите Web-сайт <http://www.lenovo.com/support/phone>. Если в списке телефонов не указан номер телефона для вашей страны или региона, то свяжитесь с продавцом Lenovo или торговым представителем Lenovo.

Как получить помощь вдали от дома

Если вы путешествуете со своим компьютером или переезжаете в страну, где продаются компьютеры того же типа, что и ваш Lenovo, то ваш компьютер может подпадать под условия Международного гарантийного обслуживания, что автоматически дает право на получение гарантийного обслуживания в течение гарантийного срока. Обслуживание будут проводить торговцы услугами, уполномоченные проводить гарантийное обслуживание.

В каждой стране существует свой порядок обслуживания; некоторые услуги могут предоставляться не во всех странах. Международное гарантийное обслуживание предоставляется в соответствии с порядком, принятым в стране, где производится обслуживание (например, обслуживания путем депонирования, обслуживания без выезда на место и с выездом на место). В некоторых странах может оказаться, что сервисные центры обслуживают не все модели компьютеров данного типа. В некоторых странах во время обслуживания может потребоваться оплата или могут действовать ограничения.

Для того, чтобы определить, подпадает ли ваш компьютер под условия Международного гарантийного обслуживания, и посмотреть список стран, на которые распространяются его условия, посетите Web-сайт <http://www.lenovo.com/support>, щелкните по **Warranty** (Гарантия) и следуйте инструкциям на экране.

Список телефонов в разных странах мира

Номера телефонов могут быть изменены без уведомления. Новейшую информацию о номерах телефонов можно получить по адресу <http://www.lenovo.com/support/phone>.

Страна или регион	Номер телефона
Австралия	1300-880-917 (английский)
Австрия	01-24592-5901 (30-дневная оперативная поддержка) 01-211-454-610 (Гарантийное обслуживание и поддержка) (немецкий)
Аргентина	0800-666-0011 (испанский)

Страна или регион	Номер телефона
Африка	Африка: +44 (0)1475-555-055 Южная Африка: +27-11-3028888 11 3028888 и 0800110756 Центральная Африка: обратитесь к ближайшему бизнес-партнеру
Бельгия	02-210-9820 (30-дневная оперативная поддержка) 02-225-3611 (Гарантийное обслуживание и поддержка) (голландский) 02-210-9800 (30-дневная оперативная поддержка) 02-225-3611 (Гарантийное обслуживание и поддержка) (французский)
Ближний Восток	+44 (0) 1475-555-055
Боливия	0800-0189 (испанский)
Бразилия	Регион Сан Пауло: (11) 3889-8986 За пределами региона Сан Пауло: 0800-701-4815 (бразильский португальский)
Бруней	801-1041
Венгрия	+36-1-382-5720
Венесуэла	0-800-100-2011 (испанский)
Вьетнам	Северная область и Ханой: 84-4-843-6675 Южная область и Хо-Ши-Мин: 84-8-829-5160 (английский и вьетнамский)
Гватемала	1800-624-0051 (испанский)
Германия	07032-15-49201 (30-дневная оперативная поддержка) 01805-25-35-58 (Гарантийное обслуживание и поддержка) (немецкий)
Гондурас	Тегусигальпа: 232-4222 Сан-Педро Сула: 552-2234 (испанский)
Греция	+30-210-680-1700
Дания	4520-8200 (30-дневная оперативная поддержка) 7010-5150 (Гарантийное обслуживание и поддержка) (датский)
Доминиканская Республика	1-866-434-2080 (испанский)
Израиль	+972-3-531-3900 - Сервисный центр в Гиват-Шмуэль (иврит, английский)
Индия	1800-425-6666 или +91-80-2678-8970 (английский)

Страна или регион	Номер телефона
Индонезия	001-803-606-282 (английский/бахаса (Индонезия))
Ирландия	01-815-9202 (30-дневная оперативная поддержка) 01-881-1444 (Гарантийное обслуживание и поддержка) (английский)
Испания	91-714-7983 0901-100-000 (испанский)
Италия	02-7031-6101 (30-дневная оперативная поддержка) 39-800-820094 (Гарантийное обслуживание и поддержка) (итальянский)
Канада	1-800-565-3344 (английский и французский) Только в Торонто: 416-383-3344
Кипр	+357-22-841100
Китай (Особый административный район Гонконг)	Ноутбуки: 852-2516-3919 Настольные компьютеры: 800-938-008
Китай (Особый административный район Макао)	Ноутбуки: 0800-689 Настольные компьютеры: 0800-686
Колумбия	1-800-912-3021 (испанский)
Корея	1588-6782 (корейский)
Коста-Рика	Бесплатный звонок: 0-800-011-1029 (испанский)
Латвия	+371 7070360
Литва	+370 5 278 66 00
Люксембург	+352-298-977-5063 (французский)
Малайзия	1800-88-1889 (английский/бахаса (Малайзия))
Мальта	+35621445566
Мексика	001-866-434-2080 (испанский)
Нидерланды	+31-20-514-5770 (голландский)
Никарагуа	001-800-220-1830 (испанский)
Новая Зеландия	0800-777-217 (английский)
Норвегия	6681-1100 (30-дневная оперативная поддержка) 8152-1550 (Гарантийное обслуживание и поддержка) (норвежский)
Панама	206-6047 (испанский) Бесплатный звонок в Центр поддержки клиентов Lenovo: 001-866-434-2080
Перу	0-800-50-866 (испанский)

Страна или регион	Номер телефона
Польша	+48-22-878-6999
Португалия	+351-21-892-7147 (португальский)
Российская Федерация	+7-495-7558800 (русский)
Румыния	+4-021-224-4015
Сингапур	800-6011-343 (английский)
Словакия	+421-2-4954-5555
Словения	+386-1-4796-699
Соединенное Королевство	01475-555-055 (30-дневная оперативная поддержка) 08705-500-900 (Стандартная гарантийная поддержка) (английский)
США	1-800-426-7378 (английский)
Таиланд	1800-060-066 (тайский)
Тайвань	0800-000-701 (традиционный китайский)
Турция	00800-4463-2041 (турецкий)
Уругвай	000-411-005-6649 (испанский)
Филиппины	1800-1601-0033
Финляндия	09-459-6960 (30-дневная оперативная поддержка) +358-800-1-4260 (Гарантийное обслуживание и поддержка) (финский)
Франция	0238-557-450 (30-дневная оперативная поддержка) 0810-631-020 (Гарантийное обслуживание и поддержка программного обеспечения) 0810-631-213 (Гарантийное обслуживание и поддержка аппаратного обеспечения) (французский)
Хорватия	0800-0426
Чешская Республика	+420-2-7213-1316
Чили	800-224-488 188-800-442-488 (бесплатный звонок) (испанский)
Швейцария	058-333-0900 (30-дневная оперативная поддержка) 0800-55-54-54 (Гарантийное обслуживание и поддержка) (немецкий/французский/итальянский)
Швеция	08-477-4420 (30-дневная оперативная поддержка) 077-117-1040 (Гарантийное обслуживание и поддержка) (шведский)
Шри Ланка	+94-11-249-3523 (английский)

Страна или регион	Номер телефона
Эквадор	1-800-426911 (испанский)
Эль-Сальвадор	800-6264 (испанский)
Эстония	+372 66 00 800 + 372 6776793
Япония	0120-000-817 (бесплатный звонок) 0570-064-400

Приложение А. Информация о гарантии

В этом приложении содержится информация относительно гарантийного срока и типа гарантийного обслуживания, применимых к вашему компьютеру в вашей стране или регионе. Положения и условия Ограниченной гарантии Lenovo, применимые к вашему аппаратному продукту Lenovo, смотрите в Главе 3, Информация о гарантии, в руководстве *Руководство по технике безопасности и гарантии*, которое поставляется с продуктом Lenovo.

Тип компьютера	Страна или регион приобретения	Гарантийный период	Виды гарантийного обслуживания
0687	США, Канада, Мексика, Бразилия, Австралия и Япония	Детали и сборка - 1 год Аккумулятор - 1 год	3 1
	Прочие	Детали и сборка - 1 год Аккумулятор - 1 год	4 1
0769	США, Канада, Мексика, Бразилия, Австралия и Япония	Детали и сборка - 1 год Аккумулятор - 1 год	3 1
	Прочие	Детали и сборка - 1 год Аккумулятор - 1 год	4 1

Типы гарантийного обслуживания

Если потребуется, то ваш сервис-центр обеспечит ремонт или услуги по замене в зависимости от типа гарантийного обслуживания, указанного для вашего аппаратного продукта Lenovo в вышеприведенной таблице и как рассказано ниже. Сроки обслуживания будут зависеть от времени обращения и определяются наличием деталей. Уровни обслуживания представляют собой ориентиры при ответах на обращения и не гарантируются. Указанный уровень гарантийного обслуживания может предоставляться не во всех странах мира; за пределами обычных областей, в которых сервис-центр предоставляет обслуживание, может взиматься дополнительная оплата; за информацией о предоставлении обслуживания в вашей стране обращайтесь в местное представительство сервис-центра или к продавцу.

1. Обслуживание при отказе узлов, подлежащих замене силами заказчика (CRU)

В рамках обслуживания при отказе узлов, подлежащих замене силами заказчика (CRU) ваш сервис-центр отправит вам узел CRU, чтобы вы сами установили его. Большинство CRU установить просто, но для установки некоторых требуются определенные технические навыки и инструменты. Информация о CRU и инструкции по замене поставляются вместе с вашим

компьютером; кроме того, их всегда можно запросить в Lenovo. Вы можете попросить сервис-центр установить CRU в соответствии с типом гарантийного обслуживания, который указан для вашего компьютера. Внешние CRU (например, мышь, клавиатуру или мониторы) вы устанавливаете самостоятельно. В материалах, поставляемых с запасным узлом CRU, Lenovo указывает, нужно ли возвращать неисправный узел CRU. Если узел нужно вернуть, то 1) вместе с запасным узлом CRU поставляются оплаченная марка для возврата и контейнер, и 2) если вы не возвратите дефектный узел в сервис-центр, то по истечении 30 (тридцати) дней после получения вами узла, предоставленного для замены, Lenovo может выставить вам счет за этот узел.

2. Обслуживание на месте

При выполнении гарантийного обслуживания этого типа сервис-центр отремонтирует или заменит продукт на месте. Вы должны обеспечить соответствующее рабочее помещение, в котором продукт Lenovo можно будет разобрать и собрать. Для некоторых продуктов при проведении тех или иных видов ремонта может возникнуть необходимость отправить его в определенный сервис-центр.

3. Курьерские и складские услуги

При выполнении гарантийного обслуживания этого типа ваш продукт будет отремонтирован или заменен в определенном сервис-центре; перевозку организует ваш сервис-центр. Ответственность за отключение продукта возлагается на вас. Вам предоставят транспортировочный контейнер для возврата продукта в указанный сервис-центр. Курьер заберет ваш продукт и доставит его в указанный сервисный центр. После ремонта или замены сервис-центр организует обратную доставку продукта.

4. Обслуживание при доставке или пересылке по почте силами заказчика

При выполнении гарантийного обслуживания этого типа ваш продукт будет отремонтирован или заменен в определенном сервис-центре; перевозку организуете вы. В соответствии с тем, что укажет сервис-центр, вы доставите или перешлете по почте (с заранее оплаченной доставкой, если не указано иное) продукт, упакованный надлежащим образом, по указанному адресу. После того, как продукт отремонтируют или заменят, его можно будет забрать. Если вы не сможете забрать продукт, то ваш сервис-центр может распорядиться продуктом по своему усмотрению. При обслуживании с пересылкой по почте, Lenovo возвратит продукт за свой счет, если только сервис-центр не укажет иное.

Приложение В. Узлы, подлежащие замене силами заказчика (Customer Replaceable Units - CRU)

Узлы, подлежащие замене силами заказчика (Customer Replaceable Units - CRU) - это компоненты компьютера, которые пользователь может модернизировать или заменить самостоятельно. Есть два типа CRU: *внутренние* и *внешние*. Внешние CRU установить просто, тогда как для установки внутренних CRU требуются определенные технические навыки и, в некоторых случаях, инструменты (например, отвертка). Однако заказчик может безопасно удалить как внешние, так и внутренние CRU.

Внешние CRU заказчика заменяют самостоятельно. Внутренние CRU могут быть удалены и установлены заказчиками или сотрудниками технической службы Lenovo (во время гарантийного периода).

Ваш компьютер содержит следующие типы внешних CRU:

- **Внешние CRU (подключаемые):** Эти CRU подключаются к компьютеру. Примеры таких CRU: адаптер питания и шнур питания.
- **Внешние CRU с защелками:** Эти CRU оснащены защелками, которые упрощают удаление и замену компонентов. Примеры таких CRU: основной аккумулятор ноутбука, дисковод оптических дисков, жесткий диск и дополнительный аккумулятор.

Ваш компьютер содержит следующие типы внутренних CRU:

- **Внутренние CRU (расположены за съемной панелью):** Эти CRU - это отдельные компоненты внутри компьютера; они прикрыты съемной панелью, которая обычно крепится одним или двумя винтами. После того, как съемная панель снята, видны только некоторые CRU. Примеры таких CRU: модули памяти и жесткие диски.
- **Внутренние CRU (расположены внутри продукта):** Доступ к этим CRU можно получить, только открыв корпус компьютера. Примеры таких CRU: карты PCI Express Mini Card и встроенная клавиатура.

Во встроенной справочной системе *Access Help* есть инструкции по замене внутренних и внешних CRU. Чтобы открыть систему *Access Help*, щелкните по **Пуск**, поместите указатель на **Все программы**, а затем на **Lenovo Care**. Щелкните по **Access Help**.

Кроме того, описания некоторых важных CRU содержатся в Руководстве по обслуживанию и устранению неполадок (настоящее руководство) и в публикации *Инструкции по установке*.

Если вы не можете получить эти инструкции, или если при замене CRU возникают затруднения, то вы можете использовать следующие дополнительные ресурсы:

- Онлайн-руководство по обслуживанию аппаратной части и онлайн-видео клипы размещены на Web-сайте поддержки <http://www.lenovo.com/support/site.wss/document.do?sitestyle=lenovo&Indocid=part-video>.
- Центр поддержки клиентов. Номер телефона Центра поддержки в вашей стране или регионе можно найти в разделе “Список телефонов в разных странах мира” на стр. 39.

Примечание: Используйте только компоненты, поставляемые Lenovo. Информацию о гарантии на CRU для вашего типа компьютера смотрите в главе 3 ‘Информация о гарантии’ публикации *Руководство по технике безопасности и гарантии*.

В следующей таблице перечислены CRU для вашего компьютера и указано, где находятся инструкции по замене.

	Руководство по обслуживанию и устранению неполадок	Инструкции по установке	Access Help	Онлайн-руководство по обслуживанию аппаратной части	Онлайн видео
Внешние CRU (подключаемые)					
Адаптер питания		X			
Шнур для адаптера питания		X			
Внешние CRU (с защелками)					
Аккумулятор	X		X	X	X
Дисковод оптических дисков (0769)			X	X	X
Память (0769)	X		X	X	X
Внутренние CRU (за съемной панелью)					
Жесткий диск	X		X	X	X
Память (0687)	X		X	X	X
Внутренние CRU (расположенные внутри продукта)					

	Руководство по обслуживанию и устранению неполадок	Инструкции по установке	Access Help	Онлайновое руководство по обслуживанию аппаратной части	Онлайн видео
Дисковод оптических дисков (0687)			X	X	X
Карта PCI Express Mini Card			X	X	X

Приложение С. Компоненты и спецификации

Дополнительную информацию обо всех компонентах и их функциях смотрите в разделе “О вашем компьютере” встроенной справочной системы *Access Help*.

Характеристики

Процессор

- Просмотрите системные свойства вашего компьютера. Это можно сделать следующим образом:
Щелкните по **Пуск**, щелкните правой кнопкой мыши по **Компьютер** и выберите в выпадающем меню **Свойства**.

Память

- Синхронная динамическая оперативная память (DRAM) с удвоенной скоростью обмена (DDR II) 667 (PC2-5300)

Устройство хранения данных

- 2,5-дюймовый жесткий диск

Дисплей

Цветной дисплей использует технологию TFT:

- Размер: 14,1 дюйма или 15,4 дюйма, в зависимости от модели
- Разрешение:
 - Жидкокристаллический дисплей: 1280x800
 - Внешний монитор: до 2048x1536
- Регулятор яркости
- Встроенная камера (в некоторых моделях)

Клавиатура

- Устройство распознавания отпечатков пальцев (в некоторых моделях)
- 84-, 85- или 89-клавишная
- Сенсорная панель
- Функциональная клавиша Fn
- Клавиша Lenovo Care
- Кнопки регулирования громкости

Интерфейс

- Разъем внешнего монитора
- Разъем S-Video
- Гнездо для стерео наушников
- Гнездо микрофона
- 4 разъёма Universal Serial Bus (USB)

- Телефонное гнездо RJ11
- Разъём RJ45 сети Ethernet
- IEEE-1394

Разъем платы ExpressCard

- ExpressCard

Дисковод оптических дисков

- Дисковод CD-ROM, DVD-ROM, комбинированный или мульти-дисковод, в зависимости от модели

Компоненты для беспроводной связи

- Встроенная функция беспроводной локальной сети или *Bluetooth* (в некоторых моделях)

Устройство считывания цифровых носителей

- Разъем устройства считывания цифровых носителей 5-в-1 (SD card, MMC, Memory Stick, xD-Picture Card, Memory Stick Pro)

Спецификации

Размеры

- Модели с экраном 14,1 дюйма:
 - Ширина: 335 мм
 - Глубина: 246 мм
 - Высота: 30 - 36 мм
- Модели с экраном 15,4 дюйма:
 - Ширина: 360 мм
 - Глубина: 267 или 287 мм
 - Высота: 31,4 - 38,6 мм

Окружающая среда

- Максимально допустимая высота над уровнем моря без герметизации: 3048 м
- Температура
 - До высоты над уровнем моря 2438 м
 - Для включенного компьютера: 5° - 35°C
 - В выключенном состоянии: 5°C - 43°C
 - На высоте над уровнем моря выше 2438 м
 - Максимальная рабочая температура: 31,3°C

Примечание: При зарядке аккумулятора его температура должна быть не ниже 10°C.

- Относительная влажность:
 - Для включенного компьютера: 8% - 80%
 - Для выключенного компьютера: 5% - 95%

Тепловая эмиссия

- Максимум 90 Вт (307 Бте/час) для моделей Discrete Graphics (Дискретная графика)
- Максимум 65 Вт (222 Бте/час) для моделей Integrated Graphics (Интегрированная графика)

Источник питания (адаптер электропитания)

- Переменный ток (50-60 Гц)
- Входное напряжение адаптера электропитания: 100-240 вольт переменного тока 50-60 герц

Аккумулятор

- Литий-ионный (Li-Ion) аккумулятор
 - Номинальное напряжение: 10,8 В постоянного тока
 - Емкость: 4,8 АЧ или 7,2 АЧ, в зависимости от модели

Продолжительность работы аккумулятора

- Определить оставшийся заряд аккумулятора можно при помощи значка Power Meter (Измеритель заряда) в панели задач.

Приложение D. Замечания

Замечания

Lenovo может не предоставлять в других странах продукты, услуги и аппаратные средства, описанные в данном документе. Сведения о продуктах и услугах, доступных в настоящее время в вашей стране, можно получить в местном представительстве Lenovo. Ссылки на продукты, программы или услуги Lenovo не означают и не предполагают, что можно использовать только указанные продукты, программы или услуги Lenovo. Разрешается использовать любые функционально эквивалентные продукты, программы или услуги, если при этом не нарушаются права Lenovo на интеллектуальную собственность. Однако при этом ответственность за оценку и проверку работы всех продуктов, программ или услуг других производителей возлагается на пользователя.

Lenovo может располагать патентами или рассматриваемыми заявками на патенты, относящимися к предмету данной публикации. Предоставление этого документа не дает вам никакой лицензии на эти патенты. Вы можете послать запрос на лицензию в письменном виде по адресу:

*Lenovo (United States), Inc.
1009 Think Place - Building One
Morrisville, NC 27560
U.S.A.
Attention: Lenovo Director of Licensing*

LENOVO ПРЕДОСТАВЛЯЕТ ДАННУЮ ПУБЛИКАЦИЮ “КАК ЕСТЬ”, БЕЗ КАКИХ-ЛИБО ГАРАНТИЙ, ЯВНЫХ ИЛИ ПОДРАЗУМЕВАЕМЫХ, ВКЛЮЧАЯ, НО НЕ ОГРАНИЧИВАЯСЬ ТАКОВЫМИ, ПОДРАЗУМЕВАЕМЫЕ ГАРАНТИИ ОТНОСИТЕЛЬНО ЕЕ КОММЕРЧЕСКОГО ИСПОЛЬЗОВАНИЯ ИЛИ ПРИГОДНОСТИ ДЛЯ КАКИХ-ЛИБО ЦЕЛЕЙ. Законодательство некоторых стран не допускает отказ от явных или предполагаемых гарантий для ряда сделок; в таком случае данное положение может к вам не относиться.

В приведенной здесь информации могут встретиться технические неточности и типографские опечатки. В публикацию время от времени вносятся изменения, которые будут отражены в следующих изданиях. Lenovo может в любой момент без какого-либо предварительного уведомления вносить улучшения и/или изменения в продукты и/или программы, которые описаны в данной публикации.

Продукты, описанные в данном документе, не предназначены для имплантирования или использования в каких-либо устройствах

жизнеобеспечения, отказ которых может привести к нарушению жизнедеятельности и летальному исходу. Информация, содержащаяся в данном документе, не влияет на спецификации продукта и гарантийные обязательства Lenovo и не меняет их. Ничто в этом документе не служит явной или неявной лицензией или гарантией возмещения ущерба в связи с правами на интеллектуальную собственность корпорации Lenovo или третьих сторон. Все данные, содержащиеся в данном документе, были получены в специфических условиях и приводятся только в качестве иллюстрации. Результаты, полученные в других рабочих условиях, могут существенно отличаться от них.

Lenovo может использовать или распространять присланную вами информацию любым способом, каким сочтет нужным, без каких-либо обязательств перед вами.

Любые ссылки в данной информации на Web-сайты, не принадлежащие Lenovo, приводятся только для удобства и никоим образом не означают поддержки Lenovo этих Web-сайтов. Материалы на этих Web-сайтах не входят в число материалов по данному продукту Lenovo, и всю ответственность за использование этих Web-сайтов вы принимаете на себя.

Все данные по производительности, содержащиеся в этой публикации, получены в настроенной среде. Поэтому результаты, полученные в других операционных средах, могут заметно отличаться от приведенных. Возможно, что некоторые измерения были выполнены в разрабатываемых системах, и нет никакой гарантии, что в общедоступных системах результаты этих измерений будут такими же. Кроме того, результаты некоторых измерений были получены экстраполяцией. Реальные результаты могут отличаться от них. Пользователи настоящего документа должны проверить соответствующие данные в своей конкретной среде.

Замечание о телевизионном выходе

Следующее замечание относится к моделям, имеющим установленный заводом-изготовителем телевизионный выход.

Этот продукт использует технологию защиты авторских прав, защищенную патентами США и других правами на интеллектуальную собственность. Для использования этой технологии защиты авторских прав необходимо получить разрешение от корпорации Macrovision, сама технология предназначена для домашнего и другого ограниченного просмотра, если только другое разрешение не получено от корпорации Macrovision. Инженерный анализ с целью раскрытия принципов работы и дисассемблирование запрещены.

Замечания об электромагнитном излучении

Следующая информация относится к компьютерам Lenovo 3000 N200, тип компьютера 0687 и 0769.

Заявление Федеральной комиссии связи США

По результатам тестирования было установлено, что данное оборудование соответствует предельно допустимому уровню излучения для цифровых устройств класса В согласно части 15 правил Федеральной комиссии связи. Этот предельно допустимый уровень обеспечивает разумную степень защиты от помех в бытовых условиях. Данное оборудование генерирует, использует и способно излучать энергию в радиочастотном диапазоне, и если при его установке и эксплуатации не соблюдать соответствующие инструкции, может быть источником радиопомех. Однако нет никакой гарантии, что та или иная установка при определенных условиях не станет источником помех. Если данное оборудование будет создавать помехи радио- и телевизионному приёму, что можно определить, включая и выключая оборудование, пользователю рекомендуется попытаться устранить помехи одним или несколькими из описанных ниже способов:

- Переориентировать или переставить принимающую антенну
- Увеличить расстояние между оборудованием и приемником
- Включить оборудование в другую розетку, отличную от той, к которой присоединен приемник
- Обратиться за помощью к уполномоченному торговцу или к представителю сервисной службы.

Чтобы обеспечить соответствие требованиям Федеральной комиссии связи по допустимому уровню электромагнитного излучения, следует использовать экранированные и заземленные кабели и разъемы. Подходящие кабели и разъемы можно приобрести у уполномоченных торговцев продукцией Lenovo. Lenovo не несет ответственности за помехи радио- и телевизионному приему, если причиной помех явилось использование кабелей и разъемов, отличных от рекомендованных Lenovo, либо несанкционированное изменение конструкции или переделка этого оборудования. В случае несанкционированного изменения конструкции или переделки оборудования пользователь может лишиться прав на его эксплуатацию.

Это устройство соответствует требованиям части 15 правил Федеральной комиссии связи. Его работа отвечает следующим двум условиям: (1) это устройство не должно вызывать помех, и (2) это устройство должно допускать любые входящие помехи, в том числе такие, которые могут вызвать сбой в работе.

Ответственная сторона:

Lenovo (United States) Incorporated
1009 Think Place - Building One
Morrisville, NC 27650
U.S.A.
Телефон: (919) 294-5900



Заявление о соответствии промышленным стандартам Канады по электромагнитному излучению для оборудования класса В

Этот цифровой аппарат класса В соответствует канадским нормам ICES-003.

Avis de conformité à la réglementation d'Industrie Canada

Cet appareil numérique de la classe B est conforme à la norme NMB-003 du Canada.

Заявление о соответствии требованиям Директивы EMC Европейского Союза

Этот продукт отвечает охранным требованиям Руководящего Совета Европейского союза 89/336/ЕЕС по сближению национальных законов, относящихся к электромагнитной совместимости. Lenovo не несет ответственности за какие-либо несоответствия требованиям техники безопасности в результате несанкционированного изменения конструкции продукта, включая установку дополнительных плат, производимых не Lenovo.

Настоящее изделие проверено и признано отвечающим предельным нормам класса В для оборудования информационных технологий в соответствии с европейским стандартом EN 55022 (CISPR 22). Эти предельные нормы класса В разработаны для обеспечения разумной защиты от помех для лицензированных устройств связи в типичной бытовой среде.

Чтобы уменьшить вероятность возникновения помех радио- и телевизионному приему (а также работе прочего электрического и электронного оборудования), следует использовать соответствующим образом экранированные и заземленные кабели и разъемы. Такие кабели и разъемы можно приобрести у уполномоченных торговцев продукцией Lenovo. Lenovo не может взять на себя ответственность за любые помехи, вызванные использованием кабелей и разъемов, отличных от рекомендованных.

Заявление VCCI класса В на японском языке

この装置は、情報処理装置等電波障害自主規制協議会（VCCI）の基準に基づくクラスB情報技術装置です。この装置は、家庭環境で使用することを目的としていますが、この装置がラジオやテレビジョン受信機に近接して使用されると、受信障害を引き起こすことがあります。

取扱説明書に従って、正しい取り扱いをして下さい。

Заявления EU WEEE

Знак Waste Electrical and Electronic Equipment (WEEE) применяется только в странах Европейского Союза и в Норвегии. Электрическое оборудование помечается в соответствии с директивой European Directive 2002/96/EC по утилизации электрического и электронного оборудования (Waste electrical and electronic equipment - WEEE). Директива определяет общую схему возврата и переработки использованного электрического оборудования, которую нужно использовать во всех странах Европейского союза. Эта пометка ставится на различных продуктах и означает, что этот продукт нельзя выбрасывать; по окончании срока службы его нужно утилизировать в соответствии с Директивой.

Пользователи электрического и электронного оборудования (Electrical and Electronic Equipment - EEE) с пометкой WEEE (Приложение IV Директивы WEEE) не должны утилизировать отслужившее оборудование EEE как неотсортированные муниципальные отходы; это оборудование нужно вернуть (в соответствии с имеющейся в распоряжении пользователей общей схемой сбора отходов) для переработки или восстановления, сводя к минимуму любые потенциальные воздействия EEE на окружающую среду и здоровье человека, связанные с наличием в оборудовании опасных компонентов. Дополнительную информацию по WEEE смотрите на Web-сайте <http://www.lenovo.com/lenovo/environment>.

Замечание для пользователей в США

Информация по перхлоратам для Калифорнии:

Продукты, укомплектованные литиевыми батарейками CR (двуокись марганца), могут содержать перхлораты.

Содержит перхлораты — возможно, требуется особое обращение.

Дополнительную информацию смотрите в разделе <http://www.dtsc.ca.gov/hazardouswaste/perchlorate>.

Предложение программного пакета IBM Lotus

О предложении: Как клиент и законный владелец компьютера Ноутбук Lenovo, вы получаете разовую ограниченную лицензию на программный пакет “автономной” версии Lotus Notes® Client. Эта лицензия дает вам право установить и использовать это программное обеспечение на своем новом персональном компьютере Ноутбук Lenovo, выбрав один из следующих вариантов:

- **Носитель с этим программным обеспечением в данное предложение не включен.** Если у вас ещё нет носителя с пакетом Lotus Notes Client, то вы можете

заказать компакт-диск и установить программное обеспечение на свой компьютер. Дополнительную информацию смотрите в разделе “Чтобы заказать компакт-диск”.

- **Если у вас уже есть лицензионная копия программного обеспечения**, вы имеете право сделать с него одну дополнительную копию и пользоваться ею.

О программном обеспечении IBM Lotus Notes: Автономная ограниченная версия пакета Notes дает возможность собрать воедино важнейшие ресурсы управления почтовой, деловой и персональной информацией — электронная почта, календарь, список срочных дел — и иметь доступ к ним как при работе в сети, так и не будучи подключенным к сети. В лицензию на автономную версию не входят права на доступ ни к каким серверам IBM® Lotus Domino®; однако эту лицензию можно обновить до полной лицензии Notes (по льготной цене). Дополнительную информацию смотрите на Web-сайте <http://www.lotus.com/notes>.

Поддержка клиентов: За номерами телефонов и помощью во время первоначальной установки программного обеспечения обращайтесь на сайт <http://www.lenovo.com/support>. Платную техническую поддержку, выходящую за рамки помощи при первоначальной установке, можно получить, обратившись на сайт <http://www.lotus.com/passport>.

Международное программное лицензионное соглашение: Программное обеспечение, предоставляемое вам по лицензии в рамках данного предложения, не включает обновления программного обеспечения и техническую поддержку и подпадает под условия международного программного лицензионного соглашения IBM (International Program License Agreement - IPLA), которое сопровождает программное обеспечение. Если вы пользуетесь программным пакетом Lotus Notes, описанном в данном предложении, то это означает, что вы принимаете условия этого предложения и условия IPLA. За дополнительной информацией о международном программном лицензионном соглашении IBM (IPLA) обращайтесь на сайт <http://www.ibm.com/software/sla/sladb.nsf>. Эти программы перепродаже не подлежат.

Подтверждение права: Подтверждением права на данный продукт являются документы на приобретение вашего компьютера Ноутбук Lenovo, а также данное Предложение.

Приобретение обновлений, дополнительных лицензий и технической поддержки
Обновления программ и техническую поддержку можно приобрести у IBM за отдельную плату через программу Passport Advantage® Program. За информацией о приобретении дополнительных лицензий на Notes и другие продукты Lotus обращайтесь на сайт <http://www.ibm.com> или <http://www.lotus.com/passport>.

Чтобы заказать компакт-диск:

Внимание: Согласно данному Предложению вы можете заказать один компакт-диск на лицензию. При этом вам нужно будет сообщить 7-значный серийный номер приобретенного вами компьютера Ноутбук Lenovo. Компакт-диск предоставляется бесплатно, однако вам придётся оплатить стоимость пересылки, а также все местные налоги и сборы. Выполнение вашего заказа может занять от 10 до 20 рабочих дней.

–В США и Канаде:

Звоните по телефону 800-690-3899

–В странах Латинской Америки:

Адрес в Интернете: <http://smartsuite.modusmedia.com>

Почтовый адрес:

IBM - Lotus Notes and SmartSuite® Program

Modus Media International

501 Innovation Avenue

Morrisville, NC, USA 27560

Факс: 919-405-4495

Адрес электронной почты для получения информации о заказе:

smartsuite_ibm@modusmedia.com

–В странах Европы:

Адрес в Интернете: <http://ibm-apel.modus.com/>

Почтовый адрес:

Lotus Fulfillment, ModusLink Kft. 1222 Budapest,

Nagytetenyi ut 112

Hungary

Адрес электронной почты для получения информации о заказе:

ibm_smartsuite@modusmedia.com

–В странах Азии и тихоокеанского региона:

Адрес в Интернете: <http://smartsuite.modusmedia.com>

Почтовый адрес:

IBM - Lotus Notes and SmartSuite Program

Modus Media International

eFulfillment Solution Center

750 Chai Chee Road

#03-10/14, Technopark at Chai Chee,

Singapore 469000

Факс: +65 6448 5830

Адрес электронной почты для получения информации о заказе:

Smartsuiteapac@modusmedia.com

Товарные знаки

Следующие термины - это товарные знаки Lenovo в Соединенных Штатах Америки и/или других странах:

Lenovo

Lenovo Care

Rescue and Recovery

Следующие термины - это товарные знаки корпорации International Business Machines в Соединенных Штатах Америки и/или других странах:

IBM (используется по лицензии)

Lotus

Domino

Lotus Notes

Notes

SmartSuite

Passport Advantage

Microsoft и Windows - товарные знаки корпорации Microsoft в Соединенных Штатах Америки и/или в других странах.

Прочие названия фирм, продуктов или услуг могут быть товарными знаками или сервисными марками других компаний.

Индекс

A

Access Help 1, 25

L

Lenovo Care 1
клавиша 23, 25, 51
кнопка 2

P

PC-Doctor for Windows 11

R

Rescue and Recovery 25

A

аккумулятор
замена 27
неполадки 22
аппаратные средства 10

B

важные советы 3
возможности восстановления 25
восстановление данных 26
восстановление заводского
содержимого 25
восстановление программного
обеспечения, установленного на
заводе 25

D

диагностика неполадок 11
диски восстановления 10
дисководы
обращение 5
дисплей компьютера
чистка 7
другие проблемы 24

Ж

жесткий диск
модернизация 29
проблемы 23

З

заводское содержимое
восстановление 25
замена устройств 27
замена, аккумулятор 27
замена, память 32

замечание
для пользователей в США 59
окружающая среда ЕС 59
электромагнитное излучение 56
заявление FCC 57

I

Инструкции по установке 1
Интернет
консультации 37
информация о гарантии 45

K

клавиатура
проблемы 18
чистка 6
консультации
центр поддержки клиентов 37
через Интернет 37
консультации и услуги 37
крышка компьютера
чистка 6

M

международное гарантийное
обслуживание 39
меры предосторожности 10
модернизация устройств 10
модернизация, жесткий диск 29

H

накопитель данных,
модернизация 29
неполадки
аккумулятор 22
диагностика 11
устранение неполадок 11
экран компьютера 20
носители информации
обращение 5
ношение компьютера 4

O

Обращайтесь с компьютером
осторожно и бережно 3, 4
ошибки, при которых сообщения не
появляются 17

P

память
замена 32
пароль
настройка 5
проблемы 18
поиск информации 1
предотвращение возникновения
неполадок 10
Предупреждение 1
проблема с запуском 23
проблемы
жесткий диск 23
запуск 23
клавиатура 18
пароль 18
режим ожидания 18
спящий режим 18
устройство распознавания
отпечатков пальцев 23

Прочтите вначале v

P

режим ожидания
проблемы 18
Руководство по технике безопасности
и гарантии 1

C

советы, важные 3
сообщения об ошибках 11
спецификации 52
спецификации аппаратных
средств 10
спящий режим
проблемы 18

T

товарные знаки 61

У

узлы, подлежащие замене силами
заказчика (Customer Replaceable Unit
- CRU) 47
управление питанием
проблемы 18
устранение неполадок 9, 10, 11
устройство распознавания отпечатков
пальцев 51

устройство распознавания отпечатков
пальцев *(продолжение)*
проблемы с распознаванием 23
уход 7
уход за компьютером 3

Х

характеристики 51

Ц

центр поддержки клиентов 37

Ч

часто задаваемые вопросы 10

чистка

дисплей компьютера 7

клавиатура 6

крышка компьютера 6

Э

экран компьютера

неполадки 20

Код изделия: 42W9545

Отпечатано в Китае

(1P) P/N: 42W9545

