

Lenovo 3000 N200
Dizüstü Bilgisayar Tanıtma ve
Kullanma Kılavuzu

Lenovo 3000 N200
Dizüstü Bilgisayar Tanıtma ve
Kullanma Kılavuzu

Not

Bu bilgileri ve desteklediđi ürünü kullanmadan önce ařađıdakileri okuduđunuzdan emin olun:

- Bu yayınlı aynı pakette bulunan *Güvenlik ve Garanti Kılavuzu*.
- Çevrimiçi *Access Help* olanađı ve Ek D, “Özel Notlar” (sayfa 51) bölümündeki kablosuz bađlantıyla ilgili bilgiler.
- Bu yayınlı aynı pakette bulunan *Regulatory Notice (Düzenleyici Uyarı)*.

İçindekiler

Önce Bunu Okuyun v

Bölüm 1. Bilgi Bulunması 1

Bu Kılavuz ve Diğer Yayınlar 1

Lenovo Care Düğmesi Kullanılarak Bilgi Bulunması 2

Bölüm 2. Bilgisayarınızın Bakımı 3

Önemli ipuçları 3

Nerede ve nasıl çalıştığınıza dikkat edin 3

Bilgisayarınızı dikkatli kullanın 4

Bilgisayarınızı dikkatli bir şekilde taşıyın 4

Depolama ortamlarını ve sürücülerini doğru

kullanın 4

Parolaları ayarlarken dikkatli olun 5

Diğer önemli ipuçları 5

Bilgisayarınızın kapağının temizlenmesi 5

Bilgisayar klavyesinin temizlenmesi 6

Bilgisayar görüntü biriminin temizlenmesi 6

Parmak izi okuyucunun bakımı 6

Bölüm 3. Bilgisayar Sorunlarının Çözülmesi 9

Sık Sorulan Sorular 10

Sorunların Tanılanması 11

Sorun Giderme 11

Hata İletileri 11

İleti Gösterilmeyen Hatalar 16

Parola Sorunu 17

Klavye Sorunları 17

RAM askıda ya da Sabit Disk Askıda Uyku Kipi

Sorunları 17

Bilgisayar Ekranı Sorunları 19

Pil Sorunları 21

Sabit disk sürücüsü sorunu 22

Başlatma Sorunu 22

Parmak izi denetimi sorunu 22

Diğer Sorunlar. 22

Bölüm 4. Kurtarma Seçenekleri 25

Rescue and Recovery programının kullanılması 25

Fabrika İçeriğinin Geri Yüklenmesi 25

Verilerin Kurtarılması 26

Bölüm 5. Aygıtların Büyütülmesi ve Değiştirilmesi 27

Pilin Değiştirilmesi 27

Sabit Disk Sürücüsünün Büyütülmesi 29

Belleğin Değiştirilmesi 32

Bölüm 6. Yardım ve Hizmet Alınması 37

Yardım ve Hizmet Alınması. 37

Web Üzerinden Yardım Alınması 37

Müşteri Destek Merkezi'nin Aranması 37

Tüm Dünyada Yardım Alınması 39

Dünya Genelinde Telefon Listesi 39

Ek A. Garanti bilgileri 43

Garanti Hizmetinin Tipleri 43

Ek B. Müşteri Tarafından Değiştirilebilir Birimler (CRU'lar). 45

Ek C. Aksamlar ve Belirtiler 47

Aksamlar 47

Teknik Belirtiler 48

Ek D. Özel Notlar 51

Özel Notlar. 51

Televizyon Çıkışı İle İlgili Not 52

Elektronik Yayılım Bildirimi 52

FCC (Federal Communications Commission)

Bildirimi 52

Industry Canada Class B yayılım Uyumluluk

Bildirimi 53

Avis de conformité à la réglementation

d'Industrie Canada 53

Avrupa Topluluğu Yönetmeliği Uyumluluk

Bildirimi 53

Japon VCCI Sınıf B bildirimini 54

AB WEEE Bildirimleri 54

ABD'deki kullanıcılar için özel not 54

IBM Lotus Yazılımları Olanakları. 55

Ticari Markalar 56

Ek E. Ek Bilgiler 59

Ek F. Servis İstasyonları 63

Dizin 71

Önce Bunu Okuyun

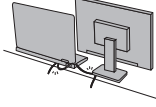


Bilgisayarınız açıldığında ya da pil dolarken, bilgisayarın tabanı, avuçiçi desteği ve diğer bazı parçaları ısınabilir. Ellerinizi, kucağınızı ya da bedeninizin başka bir bölümünü, bilgisayarın sıcak kısmı ile çok uzun süre temas halinde bulundurmayın. Klavyeyi kullanırken avuçiçinizi, avuçiçi desteği üzerinde uzun süre tutmaktan kaçının.

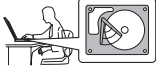
Bilgisayarınız olağan çalışması sırasında bir miktar ısı yayar. Isı miktarı, sistem etkinliğinin miktarına ve pil doluluk düzeyine bağlıdır. Bilgisayarın vücudunuzla uzun süreli teması, arada giysiniz olsa da, rahatsızlığa, hatta deride yanıklara neden olabilir. Klavye kullanırken ellerinizi avuçiçi desteğinden kaldırarak düzenli olarak ara verin ve klavyeyi uzun süre kullanmamaya dikkat edin.



AC bağdaştırıcısı prize ve bilgisayarınıza takılı olduğunda ısı yayar. Bağdaştırıcıyı kullanırken vücudunuzun herhangi bir yeriyle temas edecek şekilde yerleştirmeyin. Hiçbir zaman vücudunuzu ısıtmak için AC bağdaştırıcısını kullanmayın. Bağdaştırıcının vücudunuzla uzun süreli teması, arada giysiniz olsa da deride yanıklara neden olabilir.



AC bağıdaştırıcısının, farenin, klavyenin, yazıcının ya da başka bir elektronik aygıtın kablolarını ya da bağılantı kablolarını üzerlerine basılmayacak, ayağı takılmayacak, bilgisayarınız ya da başka nesnelere tarafından delinmeyecek ve bilgisayarınızın işleyişini kesintiye uğratmayacak biçimde yönlendirin. Kablolarla kaba kuvvet uygulamak onlara zarar verebilir ya da onları koparabilir.

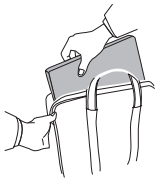


Bilgisayarınızı taşımadan önce aşağıdakilerden birini yapın: Bilgisayarı kapatın, Fn+F4 tuşlarına basarak RAM askıda uyku kipine alın ya da Fn+F12 tuşlarına basarak sabit disk askıda uyku kipine alın.

Bilgisayarınızı taşımadan önce, güç açık ışığının kapalı olduğundan emin olun. Böylece, sabit disk sürücüsüne zarar gelmesinin ve olası veri kaybının önlenmesine yardımcı olursunuz.



Bilgisayarınızı, görüntü birimini ya da dış aygıtları düşürmeyin, çarpmayın, çizmeyin, bükmeyin, sallamayın, bastırmayın, bunlara vurmayın ya da üzerlerine ağır nesnelere koymayın.



Uygun koruma sağlayan bir taşıma kutusu kullanın. Bilgisayarınızı sıkışık bavul ya da çantalarla koymayın.



Bilgisayarınızın üzerine sıvı dökülmemesi için sıvıları uzak bir yere koyun ve elektrik çarpması tehlikesini önlemek için bilgisayarınızı sudan uzak tutun.

Bölüm 1. Bilgi Bulunması

Bu Kılavuz ve Diğer Yayınlar

Setup Instructions (Kuruluş Yönergeleri)

Bilgisayarınızı paketinden çıkarmanıza ve çalıştırmaya başlamanıza yardımcı olur. Bilgisayarı ilk kez kullananlar için bazı ipuçlarını ve Lenovo™ tarafından önceden kurulmuş yazılımların tanıtımlarını içerir.

Dizüstü Bilgisayar Tanıtma ve Kullanma Kılavuzu

Bilgisayarınızın bakımı, temel sorun giderme bilgileri, bazı kurtarma yordamları, yardım ve hizmet bilgileri ve bilgisayarınızın garanti bilgilerini içerir. Bu kılavuzdaki sorun giderme bilgileri, yalnızca, bilgisayarınıza önceden kurulmuş *Access Help* adlı kapsamlı çevrimiçi elkitabına erişiminizi engelleyebilecek sorunlar için geçerlidir.

Access Help

Bilgisayarınıza ilişkin sorularınızın çoğuna yanıt sağlayan, önceden kurulmuş özellikleri ve araçları yapılandırmanıza ve sorunları gidermenize yardımcı olan kapsamlı bir çevrimiçi kılavuzdur. *Access Help* çevrimiçi elkitabını açmak için aşağıdakilerden birini gerçekleştirin:

- Lenovo CareSM düğmesine basın. Lenovo Care içindeki Quick Links (Hızlı Bağlantılar) altında **Access on-system help** (Sistem yardımına erişim) seçeneğini tıklatın.
- **Start** (Başlat) düğmesini tıklatın, işaretçiyi sırayla **All Programs** (Tüm Programlar) ve **Lenovo Care** seçeneklerine getirin. **Access Help** seçeneğini tıklatın.

Lenovo Care

Yazılım araçlarına ve önemli Lenovo sitelerine kolay erişim sağlayarak, diğer başvuru kılavuzlarına olan gereksinimi ortadan kaldırır. Lenovo Care olanağını açmak için klavyenizdeki Lenovo Care düğmesine basın. Lenovo Care düğmesini kullanmaya ilişkin ek bilgi için bkz. “Lenovo Care Düğmesi Kullanılarak Bilgi Bulunması” sayfa 2.

Güvenlik ve Garanti Kılavuzu

Genel güvenlik yönergelerini ve Lenovo Uluslararası Garanti Bildirimi'nin tamamını içerir.

Regulatory Notice (Düzenleyici Uyarı)

Bu kılavuzu tamamlayıcı niteliktedir. Bilgisayarınızın kablosuz aksamalarını kullanmadan önce bu bilgileri okuyun. Bilgisayarınız, kablosuz kullanımın onaylandığı tüm ülkelerin ya da bölgelerin radyo frekansı ve güvenlik standartlarına uygundur. Bilgisayarınızı, yerel RF düzenlemelerine kesinlikle uyacak biçimde kurmanız ve kullanmanız önerilir.

Lenovo Care Düğmesi Kullanılarak Bilgi Bulunması

Lenovo Care düğmesi, bilgisayarınızın olağan çalışması sırasında ve hatta bilgisayarınız çalışmadığında bile size yardımcı olur. Lenovo Care programını açmak ve çalışmaya başlamanız ve verimli olmanız için bilgilendirici örneklere ve kolay izlenebilir yönergelere erişmek için Lenovo Care düğmesine basın.

Lenovo Care düğmesini, bilgisayarınızı açmak ve Windows® işletim sisteminden bağımsız olarak çalışan ve gizlenen Rescue and Recovery™ çalışma alanına girmek için de kullanabilirsiniz.

Bölüm 2. Bilgisayarınızın Bakımı

Bilgisayarınız olağan çalışma ortamlarında güvenli bir biçimde çalışmak üzere tasarlanmasına rağmen, bilgisayarınızı kullanırken genel kurallara uymanız gerekir. Aşağıdaki önemli ipuçlarına uyarak, bilgisayarınızı en iyi düzeyde ve zevkle kullanabilirsiniz.

Önemli ipuçları

Nerede ve nasıl çalıştığınıza dikkat edin

- Bilgisayar çalışırken ya da pil doldurulurken, bilgisayarınızın tabanını ya da çalışırken ısınan başka yerlerini kucacağınızda ya da bedeninizin başka bir bölümünde çok uzun süre tutmayın. Bilgisayarınız olağan çalışması sırasında bir miktar ısı yayar. Bu ısı, sistem etkinliğinin düzeyine ve pilin doluluk düzeyine göre değişir. Bilgisayarın vücudunuzla uzun süreli teması, arada giysiniz olsa da, rahatsızlığa ya da deride yanıklara neden olabilir.
- AC bağdaştırıcısı prize ve bilgisayarınıza takılı olduğunda ısı yayar. Bağdaştırıcıyı kullanırken vücudunuzun herhangi bir yeriyile temas edecek şekilde yerleştirmeyin. Hiçbir zaman vücudunuzu ısıtmak için AC bağdaştırıcısını kullanmayın. Bağdaştırıcının vücudunuzla uzun süreli teması, arada giysiniz olsa da deride yanıklara neden olabilir.
- AC bağdaştırıcısının, farenin, klavyenin, yazıcının ya da başka bir elektronik aygıtın kablolarını ya da bağlantı kablolarını üzerlerine basılmayacak, ayağa takılmayacak, bilgisayarınız ya da başka nesnelere tarafından delinmeyecek ve bilgisayarınızın işleyişini kesintiye uğratmayacak biçimde yönlendirin. Kablo'lara kaba kuvvet uygulamak onlara zarar verebilir ya da onları koparabilir.
- Bilgisayarınızın üzerine sıvı dökülmemesi için sıvıları uzak bir yere koyun ve (elektrik çarpması tehlikesini önlemek için) bilgisayarınızı sudan uzak tutun.
- Plastik poşetlerin neden olabileceği boğulma tehlikesini önlemek için, paketleme malzemelerini çocukların erişemeyeceği yerlerde saklayın.
- Bilgisayarınızı mıknatıslardan, çalışan cep telefonlarından, elektrikli aygıtlardan ya da hoparlörlerden (13 cm ya da 5 inç) uzak tutun.
- Bilgisayarınızı sıcaklığın uç değerlere ulaştığı ortamlarda kullanmayın (5°C/41°F altında ya da 35°C/95°F üzerinde).
- Taşınabilir belirli masaüstü fanları ya da hava arıtıcılar gibi bazı aygıtlar negatif iyon üretebilir. Bilgisayar bunun gibi bir aygıtı yakınsa ve negatif iyon içeren havaya uzun bir süre maruz kalırsa, elektrostatik olarak yüklenebilir. Klavyeye ya da bilgisayarın diğer parçalarına dokunduğunuzda, böyle bir yüklenme, elleriniz yoluyla ya da bilgisayara bağlı olan G/Ç aygıtlarının üzerindeki bağlaçlar yoluyla boşalabilir. Bu tür

elektrostatik boşalma (ESD), vücudunuzdan ya da giysinizden bilgisayara doğru olan boşalmanın tersi olmasına karşın, bilgisayarın arızalanması konusunda aynı riski oluşturur.

Bilgisayarınız, elektrostatik yükün herhangi bir etkisini en aza indirmek için tasarlanmış ve üretilmiştir. Belirli bir sınırın üzerindeki elektrostatik yük, ESD riskini artırabilir. Bu nedenle, bilgisayarı, negatif iyon üretebilen bir aygıtın yakını kullanıyorsanız, aşağıdakilere özellikle dikkat edin:

- Bilgisayarınızı, negatif iyon üretebilen bir aygıttan çıkan havaya doğrudan maruz bırakmaktan kaçının.
- Bilgisayarınızı ve çevresindekileri bunun gibi bir aygıttan mümkün oldukça uzak tutun.
- Güvenli elektrostatik boşalmayı kolaylaştırmak için, bilgisayarınızda topraklı hat kullanın.

Not: Bu tür ağıtların tümü, önemli elektrostatik yüklenmeye neden olmaz.

Bilgisayarınızı dikkatli kullanın

- Görüntü birimi ya da klavye üzerine ya da klavyenin altına çeşitli nesnelere (kağıt dahil) koymamaya özen gösterin.
- Bilgisayarınızı, görüntü birimini ya da dış ağıtları düşürmeyin, çarpmayın, çizmeyin, bükmeyin, sallamayın, bastırmayın, bunlara vurmayın ya da üzerlerine ağır nesnelere koymayın.
- Bilgisayarınızın görüntü birimi, 90 dereceden biraz fazla bir açıyla açılıp kullanılmak üzere tasarlanmıştır. Görüntü birimini 135 dereceden fazla bir açıyla açmayın, bilgisayarınızın menteşelerine zarar verebilirsiniz.

Bilgisayarınızı dikkatli bir şekilde taşıyın

- Bilgisayarınızı taşımadan önce, ortamların kapatıldığından, bağlı ağıtların kapandığından, fiş ve kabloların çıkarıldığından emin olun.
- Taşımadan önce bilgisayarınızın RAM askıda ya da sabit disk askıda uyku kipinde olduğundan ya da kapandığından emin olun. Böylece, sabit disk sürücüsüne zarar gelmesinin ve veri kaybının önüne geçebilirsiniz.
- Açık bilgisayarınızı kaldırmak istediğinizde, alt kısımdan tutun. Bilgisayarınızı görüntü biriminden tutarak kaldırmayın.
- Uygun koruma sağlayan bir taşıma çantası kullanın. Bilgisayarınızı sıkışık bavul ya da çantalara koymayın.

Depolama ortamlarını ve sürücülerini doğru kullanın

- Bilgisayarınız bir optik sürücüyle teslim edilirse, tepsinin üzerindeki diskin yüzeyine ya da lense dokunmayın.
- Tepsiyi kapatmadan önce CD ya da DVD'nin, optik sürücünün merkez eksenine yerleşme sesini duyuncaya kadar bekleyin.
- Sabit diskinizi takarken, donanımınızla birlikte teslim edilen yönergeleri izleyin ve ağıtın üzerine yalnızca gerektiğinde baskı uygulayın.

Parolaları ayarlarken dikkatli olun

- Parolalarınızı hatırlayın. Gözetmen ya da sabit disk parolasını unutursanız, Lenovo yetkili hizmet sağlayıcısı parolayı sıfırlamaz ve sistem kartınızı ya da sabit disk sürücünüzü değiştirmeniz gerekebilir.

Diğer önemli ipuçları

- Bilgisayar modeminiz yalnızca bir analog telefon ağını ya da PSTN'i (kamusal anahtarlamalı telefon sistemi) kullanabilir. Modeminize zarar verebileceğinden, modeminizi bir PBX (özel santral) ya da başka sayısal telefon hatlarına bağlamayın. Analog telefon hatları genellikle evlerde kullanılırken, sayısal telefon hatları otel ya da ofis binalarında kullanılır. Ne tip telefon hattı kullanıldığından emin değilseniz, telefon şirketine başvurun.
- Bilgisayarınızda Ethernet bağlacı ve modem bağlacı bulunabilir. Bu durumda, bağlacın zarar görmemesi için iletişim kablonuzun doğru bağlaca bağlandığından emin olun.
- Lenovo ürünlerinizi Lenovo'ya kaydettirin (bkz. : <http://www.lenovo.com/register>). Bu işlem, kaybolur ya da çalınırsa, bilgisayarınızın yetkililer tarafından size ulaştırılmasını kolaylaştırır. Bilgisayarınızın kaydedilmesi ayrıca, Lenovo'nun olası teknik bilgileri ve büyütmeleri size bildirebilmesine olanak sağlar.
- Bilgisayarınızın yalnızca Lenovo onarım yetkilisi tarafından sökülmesi ve onarılması gerekir.
- Görüntü birimini açık ya da kapalı tutmak için mandallarının yerini değiştirmeyin ya da bantla yapıştırmayın.
- AC bağdaştırıcısı takılıyken bilgisayarınızı ters çevirmeyin. Bu, bağdaştırıcı fişinin kırılmasına neden olabilir.
- Aygıtı değiştiriyorsanız bilgisayarınızı kapatın ya da aygıtın bekleme/uyku kipindeyken ya da çalışırken değiştirilebilir olduğundan emin olun.
- Aşağıdaki aygıtları takmadan önce metal bir masaya ya da topraklı bir metal nesneye dokununuz. Bu işlem vücudunuzdaki statik elektriğin azalmasını sağlar. Statik elektrik aygıtı zarar verebilir.
 - Express Kart
 - Akıllı Kart
 - SD Kartı, Bellek Çubuğu, Çoklu Ortam Kartı, xD Resim Kartı ve Bellek Çubuğu Pro Kartı gibi Bellek Kartı
 - Bellek modülü
 - PCI Express Mini Card
- SD Card gibi bir Flash Media Card'a ve bu karttan veri aktarırken, veri aktarımı tamamlanmadan önce bilgisayarınızı RAM askıda ya da sabit disk askıda uyku kipine sokmayın. Tersi durumda, verileriniz hasar görebilir.

Bilgisayarınızın kapağının temizlenmesi

Bilgisayarınızı düzenli olarak aşağıda anlatıldığı gibi temizleyin:

1. Mutfakta kullanılan (aşındırıcı tozlar ya da asit, alkalın gibi güçlü kimyasallar içermeyen) yumuşak bir deterjan karışımı hazırlayın. 5 ölçek suya 1 ölçek deterjan ekleyin.
2. Bir süngeri seyreltilmiş deterjan çözeltisiyle ıslatın.
3. Süngerdeki fazla sıvıyı sıkarak çıkarın.
4. Kapağı süngerle silin, dairesel hareketler yapmaya ve su damlaları bırakmamaya özen gösterin.
5. Deterjanı temizlemek için yüzeyi silin.
6. Musluktan akan temiz suyla süngeri durulayın.
7. Kapağı temiz süngerle silin.
8. Yüzeyi kuru, yumuşak, tüy bırakmayan bir bez parçasıyla yeniden silin.
9. Yüzeyin tamamen kurummasını bekleyin ve bilgisayarın yüzeyinde bezden kalan tüyleri temizleyin.

Bilgisayar klavyesinin temizlenmesi

1. Yumuşak, tozsuz bir bez parçasını biraz izopropil temizleme alkolüyle ıslatın.
2. Tuşların yüzeylerini bir bezle silin. Tuşları tek tek silin; aynı anda birden çok tuşu silerseniz, bez yandaki tuşa takılıp tuşa zarar verebilir. Tuşların üzerine ya da arasına sıvı damlamadığından emin olun.
3. Klavyeyi kurumaya bırakın.
4. Tuşların arasındaki kırıntı ve tozu temizlemek amacıyla bir kamera lensini silmek için kullanılan fırçaları ya da bir saç kurutma makinesini kullanabilirsiniz.

Not: Sprey temizleyiciyi doğrudan görüntü birimine ya da klavyeye sıkmamaya dikkat edin.

Bilgisayar görüntü biriminin temizlenmesi

1. Görüntü birimini kuru, yumuşak, tüy bırakmayan bir bez parçasıyla yumuşak bir biçimde silin. Görüntü biriminizde çizige benzer bir iz görebilirsiniz. Bu iz, kapak dışarıdan bastırıldığında klavyeden geçmiş bir leke olabilir.
2. Lekeyi yumuşak, kuru bir bez parçasıyla silin.
3. Leke çıkmazsa, yumuşak, tüy bırakmayan bez parçasını, suyla ya da 50-50 oranında karıştırılmış izopropil alkol ve temiz su karışımıyla nemlendirin.
4. Bezi sıkarak çıkarabildiğiniz kadar suyu çıkarın.
5. Görüntü birimini yeniden silin; su damlalarının bilgisayarın içine dökülmemesine özen gösterin.
6. Kapağı kapatmadan önce görüntü biriminin iyice kurduğundan emin olun.

Parmak izi okuyucunun bakımı

Aşağıdaki işlemler, parmak izi okuyucusunun (bazı modellerde) zarar görmesine ya da düzgün olarak çalışmamasına neden olabilir:

- Okuyucu yüzeyini sert ve sivri bir nesneyle çizmek.

- Okuyucu yüzeyini tırnağınızla ya da sert bir cisimle kazımak.
- Okuyucuyu kirli parmakla kullanmak ya da okuyucuya kirli parmakla dokunmak.

Aşağıdaki durumlarda okuyucunun yüzeyini kuru, yumuşak ve lifsiz bir bezle silin:

- Okuyucunun yüzeyi kirli ya da lekeliyse.
- Okuyucunun yüzeyi ıslaksa.
- Okuyucu parmak izinizi sık sık kaydedemiyor ya da doğrulayamıyorsa.

Bölüm 3. Bilgisayar Sorunlarının Çözülmesi

Sık Sorulan Sorular	10	Bilgisayar Ekranı Sorunları	19
Sorunların Tanılanması	11	Pil Sorunları	21
Sorun Giderme	11	Sabit disk sürücüsü sorunu	22
Hata İletileri	11	Başlatma Sorunu	22
İleti Gösterilmeyen Hatalar	16	Parmak izi denetimi sorunu	22
Parola Sorunu	17	Diğer Sorunlar.	22
Klavye Sorunları	17		
RAM askıda ya da Sabit Disk Askıda Uyku Kipi Sorunları	17		

Not: Sisteminiz çalışıyor ve *Access Help* olanağı erişilebilir durumdaysa, *Access Help* olanağına bakın. Bu bölümde *Access Help* olanağına erişilemediğinde kullanacağımız bilgiler verilir.

Sık Sorulan Sorular

Bu bölümde sık sorulan sorular listelenir ve ayrıntılı yanıtları nerede bulacağınız açıklanır. Bilgisayarınızla aynı pakette bulunan yayınlarla ilgili ayrıntılı bilgi için Bu Kılavuz ve Diğer Yayınlar (sayfa 1) başlıklı konuya bakın.

Bilgisayarımı kullanırken hangi güvenlik önlemlerini almalıyım?

Güvenlikle ilgili ayrıntılı bilgi için ayrı bir yayın olan *Güvenlik ve Garanti Kılavuzu* belgesine bakın.

Bilgisayarımda sorun oluşmasını nasıl önleyebilirim?

Bu kılavuzdaki Önce Bunu Okuyun (sayfa v) ve Bölüm 2, “Bilgisayarınızın Bakımı” (sayfa 3) başlıklı konulara bakın. Çevrimiçi *Access Help* içinde "Preventing problems" (Sorunların önlenmesi) bölümünde daha fazla ipucu bulabilirsiniz.

Yeni bilgisayarımın ana donanım aksamaları nelerdir?

Çevrimiçi *Access Help* olanağındaki “Lenovo 3000 tour” (Lenovo 3000 tanıtımı) bölümüne bakın.

Bilgisayarıma ilişkin ayrıntılı belirtileri nerede bulabilirim?

Bkz. <http://www.lenovo.com/support>.

Bir aygıtı büyütmem ya da şunlardan birini değiştirmem gerekiyor: sabit disk sürücüsü, bellek ya da klavye.

Müşteri Tarafından Değiştirilebilir Birimlerin (CRU) listesini görmek ve bileşenleri çıkarmaya ya da takmaya ilişkin yönergelerin yerini öğrenmek için Ek B, “Müşteri Tarafından Değiştirilebilir Birimler (CRU’lar)” (sayfa 45) başlıklı konuya bakın.

Bilgisayarım düzgün çalışmıyor.

Çevrimiçi *Access Help* olanağındaki “Problem solving”(Sorun çözme) bölümünü inceleyin. Bu Kılavuz’da yalnızca çevrimiçi yardım sistemine erişmenizi engelleyecek sorunlar açıklanmaktadır.

Kurtarma disklerini nerede bulabilirim?

Bilgisayarınızla birlikte bir kurtarma diski ya da Windows diski gönderilmedi. Lenovo tarafından sağlanan diğer kurtarma yöntemlerinin açıklaması için, bu kılavuzdaki Fabrika İçeriğinin Geri Yüklenmesi (sayfa 25) başlıklı bölüme bakın.

Müşteri Destek Merkezi’yle nasıl bağlantı kurabilirim?

Bu Kılavuz’da Bölüm 6, “Yardım ve Hizmet Alınması” (sayfa 37) başlıklı

konuya bakın. Size en yakın Müşteri Destek Merkezi'nin telefon numaraları için, bkz. "Dünya Genelinde Telefon Listesi" sayfa 39.

Garanti bilgilerini nerede bulabilirim?

Ayrıntılı garanti bilgileri için ayrı bir yayın olan *Güvenlik ve Garanti Kılavuzu* belgesine bakın. Garanti süresini ve garanti hizmetinin tipini de içeren bilgisayarınıza ilişkin garanti bilgileri için Ek A, "Garanti bilgileri" (sayfa 43) başlıklı konuya bakın.

Sorunların Tanılanması

Bilgisayarınızla ilgili bir sorun olursa, PC-Doctor® for Windows programını kullanarak bilgisayarınızı sınavabilirsiniz. PC-Doctor for Windows programını çalıştırmak için:

1. **Start** (Başlat) düğmesini tıklatın.
2. İmleci önce **All Programs** (Tüm Programlar) seçeneğine ve ardından **PC-Doctor for Windows** seçeneğine götürün.
3. **PC-Doctor** seçeneğini tıklatın.

Windows için PC-Doctor hakkında ek bilgi için programın Yardım (Help) bölümüne bakın.

Dikkat

Sınamaların çalıştırılması birkaç dakika ya da daha fazla sürebilir. Sınamanın tamamını çalıştırmak için yeterli zamanınız olduğundan emin olun; sınamayı, çalışırken kesmeyin.

Destek için Müşteri Destek Merkezi'ni aramaya hazırlanırken, yardım teknisyenine hızlı bir biçimde bilgi verebilmek için sınama günlüğünü yazdırın.

Sorun Giderme

Karşılaştığınız sorunu burada bulamazsanız, *Access Help* olanağına bakın. Aşağıdaki bölümde yalnızca bu yardım sistemine erişmenizi önleyebilecek sorunlar tanımlanmıştır.

Hata İletileri

Aşağıda BIOS'un gösterebileceği iletilerin listesi bulunur. Çoğu POST (Açılışta Otomatik Sınama) işlemi sırasında meydana gelir. Bazıları donanım aygıtına ilişkin bilgileri örneğin kurulu bellek miktarı gösterir. Diğerleri aygıtın kurulma yolu gibi aygıtla ilgili bir sorunu gösterebilir. Listeden sonra iletilerin açıklamaları ve belirtilen sorunlara çözümler verilir. Sisteminiz aşağıda yıldızla (*) işaretlenmiş iletilerden birini gösteriyorsa iletiyi yazın ve pazarlama temsilcinizle bağlantı kurun. BIOS Setup Utility menülerinde değişiklik yaptıktan sonra sisteminiz başarısız olursa bilgisayarınızı yeniden başlatın, BIOS Setup Utility programına girin ve varsayılan ayarları

yapılandırın ya da hatayı düzeltin.

Kod	İleti	Açıklama
0200	Failure Fixed Disk (Sabit Disk Hatası)	Sabit disk çalışmıyor ya da doğru yapılandırılmadı. Sabit diskin doğru takılıp takılmadığına bakın. BIOS Setup Utility programını çalıştırın. Sabit disk tipinin doğru tanımlanıp tanımlanmadığını bulun.
0210	Stuck key (Takılı kalmış tuş)	Klavyedeki bir tuş takılı kalmış.
0211	Keyboard error (Klavye hatası)	Klavye çalışmıyor.
0212*	Keyboard Controller Failed (Klavye Denetleyicisi Başarısız Oldu)	Klavye denetleyicisi sınamada başarısız oldu. Klavye denetleyicisini değiştirmek gerekebilir.
0213	Keyboard locked - Unlock key switch (Kilitli klavye - Tuş anahtarı kilidini açın)	İlerlemek için sistem kilidini açın.
0220	Monitor type does not match CMOS - Run SETUP (Görüntü birimi tipi CMOS'ye uymuyor - SETUP programını çalıştırın)	BIOS Setup Utility programı içinde görüntü birimi tipi doğru tanımlanmamış.
0230*	Shadow Ram Failed at offset: nnnn (Gölge RAM şu görelî konumda başarısız oldu: nnnn)	Gölge RAM, hatanın saptandığı 64k bloğunun nnnn görelî konumunda başarısız oldu
0231*	System RAM Failed at offset: nnnn (Sistem RAM'i şu görelî konumda başarısız oldu: nnnn)	Sistem RAM'i, hatanın saptandığı 64K bloğunun nnnn görelî konumunda başarısız oldu.
0232*	Extended RAM Failed at offset: nnnn (Genişletilmiş RAM şu görelî konumda başarısız oldu: nnnn)	Genişletilmiş bellek çalışmıyor ya da görelî konum nnnn'de doğru yapılandırılmadı.

Kod	İleti	Açıklama
0250	System battery is dead - Replace and run SETUP (Sistem pili bitmiş - Değiştirin ve SETUP programını çalıştırın)	CMOS saatinin pil göstergesi pilin bittiğini gösteriyor. Bilgisayarınız 14.1 inç ekran modellerinden biriye, pili değiştirin ve sistemi yeniden yapılandırmak için Setup programını çalıştırın. Bilgisayarınız 15.4 inç ekran modellerinden biriye, AC bağdaştırıcısını bağlayarak CMOS saat pilini 8 saatten daha uzun bir süre doldurun ve sistemi yeniden yapılandırmak için BIOS Setup Utility programını çalıştırın.
0251	System CMOS checksum bad - Default configuration use (Sistem CMOS sağlama toplamı kötü - Varsayılan yapılandırma kullanımı)	Sistem CMOS'si bozuk ya da CMOS'de depolanmış verileri değiştiren uygulama programı tarafından yanlış değiştirilmiş olabilir. BIOS Varsayılan Kuruluş Değerlerini kurdu. Bu değerleri istemiyorsanız BIOS Setup Utility programına girin ve kendi değerlerinizi girin. Bilgisayarınız 14.1 inç ekran modellerinden biriye, hata durumu devam ettiğinde sistem pilini denetleyin ya da satıcınızla iletişim kurun. Bilgisayarınız 15.4 inç ekran modellerinden biriye, hata durumu devam ettiğinde AC bağdaştırıcısını bağlayarak sistem pilini 8 saatten daha uzun bir süre doldurun ya da satıcınızla iletişim kurun.
0260*	Sistem zamanlayıcısı hatası	Zamanlayıcı sınaması başarısız oldu. Sistem kartının tamir edilmesini gerektiriyor.
0270*	Gerçek zamanlı saat hatası	Gerçek zamanlı saat, BIOS donanım sınamasında başarısız oldu. Kart onarımı gerekli olabilir.
0271	Check date and time settings (Tarih ve zaman ayarlarını denetleyin)	BIOS aralık dışında olan tarih ve zaman buldu ve Gerçek Zamanlı Saati ilk duruma getirdi. Yasal tarihi ayarlamayı gerektirebilir (1991-2099).
0280	Previous boot incomplete - Default configuration used (Önceki önyükleme tam değil - Varsayılan yapılandırma kullanılmış)	Önceki POST (Açılıştaki Otomatik Sınama) başarıyla tamamlanmadı. POST (Açılıştaki Otomatik Sınama) varsayılan değerleri yükler ve BIOS Setup Utility programını çalıştırmayı önerir. Arızaya yanlış değerler neden olduysa ve bu değerler düzeltilmediyse bir sonraki önyükleme de başarısız olacaktır. Bekleme durumlarının denetlendiği sistemlerde, yanlış BIOS Setup Utility ayarları POST işlemini sonlandırabilir ve bir sonraki önyüklemede bu hataya neden olabilir. BIOS Setup Utility programını çalıştırın ve bekleme durumu yapılandırmasının doğru olduğunu doğrulayın. Sistemin bir sonraki önyüklemesinde bu hata temizlenir.
0281	Memory Size found by POST differed from CMOS (POST tarafından bulunan bellek büyüklüğü CMOS'den farklı)	POST tarafından bulunan bellek kapasitesi CMOS'den farklı

Kod	İleti	Açıklama
02B0 02B1	Diskette drive A error (Disket sürücüsü A hatası) Diskette drive B error (Disket sürücüsü B hatası)	Sürücü A: ya da B: var ancak BIOS POST disket sınamalarında başarısız oluyor. BIOS Setup Utility programında sürücünün uygun disket tipiyle tanımlandığını ve disket sürücüsünün doğru bağlandığını görmek için denetleyin.
02B2	Incorrect Drive A type - run SETUP (Sürücü A tipi yanlış - SETUP programını çalıştırın)	Disket sürücüsü A'nın tipi: BIOS Setup Utility programında doğru tanımlanmamış.
02B3	Incorrect Drive B type - run SETUP (Sürücü B tipi yanlış - SETUP programını çalıştırın)	Disket sürücüsü B'nin tipi: BIOS Setup Utility programında doğru tanımlanmamış.
02D0	System cache error - Cache disabled (Sistem önbelleği hatası - Önbellek devre dışı)	RAM önbelleği başarısız oldu ve BIOS önbelleği devre dışı bıraktı. Daha eski kartların üstündeki önbellek atlama kablolarını denetleyin. Önbelleği değiştirmek zorunda kalabilirsiniz. Yetkili satıcımızla görüşün. Devre dışı bir önbellek, sistem başarımını oldukça yavaşlatır.
02F0	CPU ID (CPU tanıtıcısı)	Çoklu işlemci hatası için CPU yuvası sayısı.
02F4*	EISA CMOS not writable (EISA CMOS yazılabilir değil)	ServerBIOS2 sınama hatası: EISA CMOS'ye yazılamıyor.
02F5*	DMA Test Failed (DMA sınaması başarısız oldu)	ServerBIOS2 sınama hatası: Genişletilmiş DMA (Direct Memory Access) kayıtlarına yazılamıyor.
02F6*	Software NMI Failed (Yazılım NMI'sı başarısız oldu)	ServerBIOS2 sınama hatası: Yazılım NMI'sı (Non-Maskable Interrupt) yaratılamıyor.
02F7*	Fail - Safe Timer NMI Failed (Hataya karşı korunmalı zamanlayıcı NMI'sı başarısız oldu)	ServerBIOS2 sınama hatası: Hataya karşı korunmalı zamanlayıcı çok zaman alıyor.
Yok	Device Address Conflict (Aygıt Adresi Çakışması)	Belirtilmiş aygıt için adres çakışması
Yok	Allocation Error for : device (Ayırma Hatası : aygıt için)	ISA ya da EISA Configuration Utility programını belirtilen aygıt için olan kaynak çakışmasını çözmek için çalıştırın.
N/A*	Failing Bits: nnnn (Arızalı Bit: nnnn)	Onaltılı sayı nnnn, bellek sınamasında başarısız olan RAM adresindeki bitlerin eşleşmesidir. Eşleşmedeki her 1 (bir), arızalı biti gösterir. Sistem Belleği, Genişletilmiş ya da Gölge Bellek'teki arızanın görece adresi için yukarıdaki hata 230, 231 ya da 232'ye bakın.

Kod	İleti	Açıklama
Yok	Invalid System Configuration Data (Geçersiz Sistem Yapılandırma Verileri)	NVRAM (CMOS) verileriyle ilgili sorun var.
Yok	I/O device IRQ conflict (G/Ç aygıtı IRQ çakışması).	I/O device IRQ conflict error (G/Ç aygıtı IRQ çakışma hatası).
Yok	One or more I2O Block Storage Devices were excluded from the Setup Boot menu (Bir ya da daha fazla I2O Blok Depolama Aygıtı, Setup Boot (Kuruluş Önyükleme) menüsünden çıkarıldı)	IPL çizelgesinde kurulu olan I2O blok depolama aygıtlarının tümünü göstermek için yeterli yer yok.
Yok	Operating system not found (İşletim sistemi bulunamadı)	İşletim sistemi hem sürücü A: hem de sürücü C: üstünde bulunamadı. BIOS Setup Utility programına girin ve sabit disk ve sürücü A:’nın düzgün tanımlanıp tanımlanmadığına bakın.
N/A*	Parity Check 1 nnnn (Eşlik denetimi 1 nnnn)	Sistem veriyolunda eşlik hatası bulundu. BIOS, adresi bulmaya çalışır ve ekranda i gösterir. Adresi bulmazsa ekranda ???? görüntülenir. Eşlik, ikili verilerdeki hataları denetlemek için bir yöntemdir. Eşlik hatası bazı verilerin bozulduğunu gösterir.
N/A*	Parity Check 2 nnnn (Eşlik denetimi 2 nnnn)	G/Ç veriyolunda eşlik hatası bulundu. BIOS, adresi bulmaya çalışır ve ekranda gösterir. Adresi bulamazsa ekranda ???? görüntülenir.
Yok	Press F1 to resume, F2 to Setup, F3 for previous (Devam etmek için F1’e, Setup için F2’ye, önceki için F3’e basın)	Kurtarılabılır hata iletilerinden sonra görüntülenir. Önyükleme işlemi başlatmak için F1’e basın ya da BIOS Setup Utility programına girip ayarları değiştirmek için F2’ye basın. Önceki ekranı göstermek için F3’e basın (genellikle aksam ROM’u başlatma hatası; diğer deyişle, eklenti kartı). Ekranda gösterilen bilgiyi yazın ve takip edin.

İleti Gösterilmeyen Hatalar

Sorun:	<p>Bilgisayarı açtığımda, ekranda hiçbir şey görüntülenmiyor ve bilgisayar başlatılırken bip sesi duyulmuyor.</p> <p>Not: Bip sesi duyup duymadığımızdan emin değilseniz, bilgisayarı kapatıp yeniden açın ve dikkatle dinleyin. Dış görüntü birimini kullanıyorsanız, bkz. “Bilgisayar Ekranı Sorunları” sayfa 19.</p>
Çözüm:	<p>Kullanıcı parolası belirlenmişse, kullanıcı parolası istemini görüntülemek için herhangi bir tuşa bastıktan sonra doğru parolayı girin ve Enter tuşuna basın.</p> <p>Kullanıcı parolası istemi görüntülenmezse, parlaklık ayarı en alt parlaklık düzeyine indirilmiş olabilir. Parlaklık düzeyini, Fn+F11 tuşlarına basarak ayarlayın.</p> <p>Ekrana yine boş kalırsa, şu işlemlerin doğru yapıldığından emin olun:</p> <ul style="list-style-type: none">• Pil doğru bir biçimde takılmış olmalıdır.• AC bağdaştırıcısı bilgisayara bağlanmış ve güç kablosu çalışan bir prize takılmış olmalıdır.• Bilgisayar açık olmalıdır. (Doğrulamak için açma/kapama düğmesine yeniden basın.) <p>Bu öğeler doğru ayarlanmışsa ve ekranda hiçbir şey görüntülenmiyorsa, bilgisayarı bakıma gönderin.</p>
Sorun:	<p>Bilgisayarı açtığımda, ekranda hiçbir şey görüntülenmiyor, ancak iki ya da daha fazla bip sesi duyuyorum.</p>
Çözüm:	<p>Bellek kartının doğru bir biçimde takıldığından emin olun. Doğru bir biçimde takılmışsa, ekranınız yine de boşsa ve beş bip sesi duyarsanız, bilgisayarınızı bakıma gönderin.</p>
Sorun:	<p>Bilgisayarı açtığımda, boş ekranda yalnızca beyaz bir imleç görüntüleniyor.</p>
Çözüm:	<p>Yedeklenmiş dosyaları Windows ortamınıza ya da Rescue and Recovery olanağını kullanarak, sabit diskinizin tüm içeriğini özgün fabrika içeriğine geri yükleyin. Ekranda yalnızca imleci görmeye devam ederseniz, bilgisayarınızı bakıma gönderin.</p>
Sorun:	<p>Bilgisayar açıkken ekran kararıyor.</p>
Çözüm:	<p>Ekrana koruyucusunuz ya da güç yönetimi geçerli kılınmış olabilir. Ekran koruyucusundan çıkmak ya da RAM askıda ya da sabit disk askıda uyku kipinden normal çalışmaya dönmek için aşağıdakilerden birini yapın:</p> <ul style="list-style-type: none">• Dokunmaya duyarlı tablete dokununuz.• Herhangi bir tuşa basın.• Açma/kapama düğmesine basın.

Parola Sorunu

Sorun:	Parolamı unuttum.
Çözüm:	<ul style="list-style-type: none">• Kullanıcı parolanızı unuttuysanız, parolanızı iptal ettirmek için bilgisayarınızı Lenovo yetkili hizmet merkezine ya da pazarlama temsilcisine götürmeniz gerekir.• Kullanıcı parolanızı unuttuysanız, Lenovo yetkili hizmet merkezi parolanızı ilk duruma getiremez ya da sabit diskinizdeki verileri kurtaramaz. Sabit disk sürücünüzü değiştirmek üzere bilgisayarınızı Lenovo yetkili hizmet merkezine ya da pazarlama temsilcisine götürmeniz gerekir. Bunun için satın alma belgesi gereklidir. Değiştirilecek parçalar ve verilecek hizmet için ücret alınacaktır.• Denetimci parolanızı unuttuysanız, Lenovo yetkili hizmet merkezi parolanızı sıfırlayamaz. Sistem kartını değiştirmek üzere bilgisayarınızı Lenovo yetkili hizmet merkezine ya da pazarlama temsilcisine götürmeniz gerekir. Bunun için satın alma belgesi gereklidir. Değiştirilecek parçalar ve verilecek hizmet için ücret alınacaktır.

Klavye Sorunları

Sorun:	Harf yazdığınızda sayı görüntüleniyor.
Çözüm:	Sayısal tuş takımı kilidi işlevi etkindir. Geçersiz kılmak için Fn + Delete tuşlarına basın.
Sorun:	Dış sayısal tuş takımındaki bazı tuşlar ya da tüm tuşlar çalışmıyor.
Çözüm:	Dış sayısal tuş takımının bilgisayara doğru bağlandığından emin olun.

RAM askıda ya da Sabit Disk Askıda Uyku Kipi Sorunları

Sorun:	Bilgisayar beklenmedik bir şekilde RAM askıda uyku kipine giriyor.
Çözüm:	İşlemci fazla ısınırsa, bilgisayarın soğuması ve işlemci ve diğer iç bileşenlerin korunması için bilgisayar otomatik olarak RAM askıda uyku kipine girer. RAM askıda uyku kipine ilişkin ayarları denetleyin.

Sorun:	Bilgisayar, POST (Power-on self-test; Açılışta Otomatik Sınama) işleminden sonra RAM askıda uyku kipine giriyor (uyku kipi gösterge ışığı yanıyor).
Çözüm:	Aşağıdakileri denetleyin: <ul style="list-style-type: none">• Pil dolu olmalıdır.• İşletim sıcaklığı kabul edilebilir düzeyde olmalıdır. Bkz. “Teknik Belirtiler” sayfa 48. Pil doluysa ve sıcaklık aralık içindeyse bilgisayarı bakıma gönderin.
Sorun:	Critical low-battery error (Kritik düzeyde düşük pil hatası) iletisi görüntülendi ve bilgisayar hemen kapandı.
Çözüm:	Pil gücü zayıflıyor. AC bağdaştırıcısını bilgisayara takın ya da pili dolu yedeğiyle değiştirin.
Sorun:	RAM askıda uyku kipinden çıkmak için işlem yaptığımda, bilgisayarın görüntü birimi boş kalıyor.
Çözüm:	Bilgisayar RAM askıda uyku kipindeyken dış görüntü biriminin çıkarılmadığından ya da kapanmadığından emin olun. Dış görüntü birimini çıkardıysanız ya da kapattıysanız, bilgisayarı RAM askıda uyku kipinden çıkarmadan önce görüntü birimini yeniden takın ya da açın. Dış görüntü birimini takmadan ya da açmadan bilgisayarı eski haline döndürürken görüntü birimi boşsa, görüntüyü geri getirmek için Fn+F7 tuşlarına basın. Not: Fn+F7 tuş bileşimini bir sunu şemasını uygulamak için kullanıyorsanız, Fn+F7 tuşlarına üç saniye içinde en az üç kez bastığınızda görüntü bilgisayar ekranında görüntülenir.
Sorun:	Bilgisayar RAM askıda uyku kipinden çıkmıyor ya da uyku göstergesi açık kalıyor ve bilgisayar çalışmıyor.
Çözüm:	Bilgisayar RAM askıda uyku kipinden çıkmıyorsa, pil bittiği için RAM askıda ya da sabit disk askıda uyku kipine otomatik olarak girmiş olabilir. Uyku kipi göstergesini denetleyin. <ul style="list-style-type: none">• RAM askıda uyku kipi gösterge ışığı yanıyorsa, bilgisayarınız uyku kipindedir. AC bağdaştırıcısını bilgisayarınıza bağlayın; daha sonra herhangi bir tuşa ya da açma/kapama düğmesine basın.• RAM askıda uyku kipi gösterge ışığı yanmıyorsa, bilgisayarınız sabit disk askıda uyku kipindedir ya da kapalı durumdadır. AC bağdaştırıcısını bilgisayarınıza bağlayın; daha sonra bilgisayarı çalıştırmak için açma/kapama düğmesine basın. Sistem uyku kipinden çıkmazsa, sisteminiz yanıt vermeyi durdurmuş olabilir ve bilgisayarınızı kapatamazsınız. Bilgisayarı sıfırlayın. Kaydetmediğiniz verileri kaybedebilirsiniz. Bilgisayarı ilk duruma getirmek için açma/kapama düğmesini yaklaşık 4 saniye basılı tutun. Bilgisayar ilk duruma gelmezse, AC bağdaştırıcısını ve pili çıkarın.

Bilgisayar Ekranı Sorunları

Sorun: Ekran boş.

Çözüm:

Aşağıdakileri yapın:

- Görüntüyü getirmek için Fn+F7 tuşlarına basın.
Not: Fn+F7 tuş bileşimini bir sunu şemasını uygulamak için kullanıyorsanız, Fn+F7 tuşlarına üç saniye içinde en az üç kez bastığınızda görüntü bilgisayar ekranında görüntülenir.
- AC bağdaştırıcısı ya da pil kullanıyorsanız ve pil durumu gösterge ışığı yanmıyorsa (yeşil), ekranın parlaklık düzeyini artırmak için Fn+F11 tuşlarına basın.
- Uyku durumu gösterge ışığı yanmıyorsa (yeşil), uyku kipinden çıkmak için herhangi bir tuşa ya da açma/kapama düğmesine basın.
- Sorun devam ederse, şu soruna ilişkin çözüm önerisini gerçekleştirin: "Ekran okunamıyor ya da görüntü bozuk."

Sorun:	Ekrandaki görüntü okunamıyor ya da bozuk.
Çözüm:	<p>Aşağıdakileri denetleyin:</p> <ul style="list-style-type: none">• Görüntü birimi aygıt sürücüsünün doğru kurulmuş olması gerekir.• Ekran çözünürlüğü ve renk kalitesinin doğru ayarlanmış olması gerekir.• Ekran tipi doğru olmalıdır. <p>Bu ayarları denetlemek için aşağıdaki işlemleri gerçekleştirin:</p> <ol style="list-style-type: none">1. Masaüstünde sağ tıklatın ve Personalize (Kişiselleştir) seçeneğini tıklatın.2. Display Settings (Görüntü Birimi Ayarları) seçeneğini tıklatın ve ekran çözünürlüğünün ve renk kalitesinin doğru ayarlanıp ayarlanmadığını denetleyin.3. Advanced Settings (Gelişmiş Ayarlar) düğmesini tıklatın.4. Adapter (Bağdaştırıcı) etiketini tıklatın.5. Bağdaştırıcı bilgi penceresinde doğru aygıt sürücüsü adının görüntülediğinden emin olun. Not: Aygıt sürücüsü adı, bilgisayarınıza takılan video yongasına bağlıdır.6. Properties (Özellikler) düğmesini tıklatın. Yönetici parolası ya da onay istendiğinde parolayı girin ya da onay verin. "Device status" (Aygıt durumu) onay kutusunu işaretleyin ve aygıtın doğru çalıştığından emin olun. Aygıt doğru çalışmıyorsa, Troubleshoot (Sorun Gider) düğmesini tıklatın.7. Monitor (Görüntü Birimi) etiketini tıklatın.8. Bilgilerin doğruluğunu denetleyin.9. Properties (Özellikler) düğmesini tıklatın. Yönetici parolası ya da onay istendiğinde parolayı girin ya da onay verin. "Device status" (Aygıt durumu) onay kutusunu işaretleyin ve aygıtın doğru çalıştığından emin olun. Aygıt doğru çalışmıyorsa, Troubleshoot (Sorun Gider) düğmesini tıklatın.
Sorun:	Ekranı yanlış karakterler beliriyor.
Çözüm:	İşletim sistemini ya da uygulama programını doğru kurduunuz mu? İşletim sistemi ve uygulama programı doğru kurulup yapılandırılmışsa, bilgisayarı bakıma gönderin.
Sorun:	Bilgisayarın her açılışında ekranda eksik, renksiz ya da parlak noktalar görüntüleniyor.
Çözüm:	Bu, TFT teknolojisine özgü bir özelliktir. Bilgisayarınızın görüntü birimi birden çok ince film transistörü (TFT) içerir. Ekranda sürekli olarak az sayıda eksik, renksiz ya da parlak nokta belirebilir.

Sorun:	DVD gösterimini başlatmaya çalıştığınızda “Unable to create overlay window” (Yerpaylaşım penceresi yaratılmıyor) iletisi görüntüleniyor. -ya da- Video gösterimini, DVD gösterimini ya da oyun uygulamalarını çalıştırırken gösterim çok kötü ya da yok.
Çözüm:	Aşağıdakilerden birini yapın: <ul style="list-style-type: none">• 32 bit renk kipini kullanıyorsanız, renk derinliğini 16 bit kipiyle değiştirin.• Masaüstü boyutunuz 1280×1024 ya da daha büyükse, masaüstü boyutunuzu ve renk derinliğini azaltın.

Pil Sorunları

Sorun:	Pil, bilgisayarın standart dolun süresinde kapatma yöntemiyle tam olarak doldurulamıyor.
Çözüm:	Ayrıntılar için <i>Access Help</i> içindeki "Problem solving" (Sorun çözme) bölümü altındaki Troubleshooting (Sorun giderme) içindeki Battery and power (Pil ve güç) kategorisine bakın.
Sorun:	Pil durumu göstergesi boş görünmeden önce bilgisayar kapanıyor -ya da- Pil durumu göstergesi boş görüldüğü halde bilgisayar çalışıyor.
Çözüm:	Pili boşaltın ve yeniden doldurun.
Sorun:	Tam dolu pil için çalışma süresi kısa.
Çözüm:	Ayrıntılar için <i>Access Help</i> içindeki "Problem solving" (Sorun çözme) bölümü altındaki Troubleshooting (Sorun giderme) içindeki Battery and power (Pil ve güç) kategorisine bakın.
Sorun:	Bilgisayar tam dolu pille çalışmıyor.
Çözüm:	Pilin dalgalanma koruyucu özelliği etkin olabilir. Koruyucuyu ilk durumuna getirmek için bilgisayarı bir dakikalığına kapatın; daha sonra, bilgisayarı yeniden açın.
Sorun:	Pil dolmuyor.
Çözüm:	Ayrıntılar için <i>Access Help</i> içindeki "Problem solving" (Sorun çözme) bölümü altındaki Troubleshooting (Sorun giderme) içindeki Battery and power (Pil ve güç) kategorisine bakın.

Sabit disk sürücüsü sorunu

Sorun:	Sabit disk sürücüsü çalışmıyor.
Çözüm:	BIOS Setup Utility içindeki Boot (Önyükleme) menüsünde, sabit disk sürücüsünün Boot Sequence (Önyükleme Sırasında) doğru yer aldığından emin olun.

Başlatma Sorunu

Sorun:	Microsoft® Windows işletim sistemi başlamıyor.
Çözüm:	Sorunu çözenize ya da tanımlamanıza yardımcı olması için Rescue and Recovery çalışma alanını kullanın. Rescue and Recovery hakkında ayrıntılı bilgi için bkz. Bölüm 4, "Kurtarma Seçenekleri", sayfa 25

Parmak izi denetimi sorunu

Sorun:	Parmağınızın derisi kırıkmış, sertleşmiş, kurumuş, yaralı, lekeli, yağlı, ıslak olduğundan ya da kullandığınız parmak, kaydedilen parmak izinden farklı olduğundan kayıt olamıyorsunuz ya da parmak için kimlik denetimi yapamıyorsunuz.
Çözüm:	<p>Bu durumu düzeltmek için, aşağıdakileri deneyin:</p> <ul style="list-style-type: none">• Parmaklarınızdaki kiri ya da nemi çıkarmak için ellerinizi temizleyin ya da silin.• Doğrulama için başka bir parmağın izini kaydedin ve kullanın.• Elleriniz çok kuruyorsa, el losyonu sürün. <p>Ayrıntılar için <i>Access Help</i> içindeki "Problem solving" (Sorun çözme) bölümü altındaki Troubleshooting (Sorun giderme) içindeki Fingerprint reader (Parmak izi okuyucu) kategorisine bakın.</p>

Diğer Sorunlar

Sorun:	Bilgisayarınız yanıt vermiyor.
Çözüm:	<ul style="list-style-type: none">• Bilgisayarınızı kapatmak için açma/kapama düğmesini yaklaşık dört saniye ya da daha fazla süre basılı tutun. Bilgisayar yine de yanıt vermezse, AC bağdaştırıcısını ve pili çıkarın.• Bilgisayarınız bir iletişim işlemi sırasında uyku kipine girdiğinde kilitlenebilir. Ağ üzerinde çalışırken uyku kipi süreölçerini geçersiz kılın.

Sorun: Bilgisayar, istediğiniz bir aygıttan başlatılmıyor.

Çözüm: BIOS Setup Utility programının Startup (Başlatma) menüsüne bakın. BIOS Setup Utility programında başlatma sırasının, istediğiniz aygıttan başlayacak biçimde ayarlanıp ayarlanmadığını denetleyin.

Bilgisayarın başlatıldığı aygıtın etkinleştirildiğinden emin olun. BIOS Setup Utility başlatma menüsünde, aygıtın "Önyükleme öncelik sırası" listesinde yer aldığından emin olun. "Önyükleme sırasından çıkarılanlar" listesinde bulunuyorsa, devre dışı bırakılır. Listeden buna ilişkin bir giriş seçin ve x tuşuna basın. Bu işlem yapıldığında giriş "Önyükleme öncelik sırası" listesine taşınır.

Bölüm 4. Kurtarma Seçenekleri

Rescue and Recovery programının kullanılması

Windows düzgün çalışmıyorsa sorunu çözenize ya da tanımlamanıza yardımcı olması için Rescue and Recovery çalışma alanını kullanın. Aşağıdakileri yapın:

1. Bilgisayarınızı kapatın.
2. Bilgisayarı açmak için Lenovo Care düğmesine basın ve Rescue and Recovery çalışma alanına girin.
3. Rescue and Recovery çalışma alanı açıldıktan sonra, aşağıdaki işlemleri yapabilirsiniz:
 - Dosyalarınızı, klasörlerinizi ya da yedeklerinizi kurtarabilir ve geri yükleyebilirsiniz.
 - Bilgisayarınızı ve parolalarınızı yapılandırabilirsiniz.
 - İnternet'i kullanarak iletişim kurma ve destek sitesine bağlanma.
 - Tanılama araçlarını kullanarak sorunları giderebilir ve tanımlayabilirsiniz.

Rescue and Recovery özelliklerinin kullanılmasına ilişkin ek bilgi için çevrimiçi *Access Help* olanağındaki "Recovery overview" (Kurtarmaya genel bakış) bölümüne bakın.

Fabrika İçeriğinin Geri Yüklenmesi

Lenovo, bilgisayarınızla birlikte bir kurtarma diski ya da bir Windows diski sağlamak yerine, genellikle bu disklerle ilişkilendirilen görevlerin daha kolay gerçekleştirilmesini sağlayacak diğer yöntemler önerir. Bu diğer yöntemlere ilişkin dosyalar ve programlar, yanlış takılan diskleri bulma gerekliliğini ve yanlış disk sürümünü kullanmaktan kaynaklanan sorunları ortadan kaldırmak için sabit diskinizde bulunur.

Lenovo tarafından bilgisayarınıza önceden kurulan tüm dosyaların ve programların tam yedekleri sabit diskinizin gizli ve korumalı bir bölümünde bulunur. Gizli olmalarına rağmen bölümdeki yedekler, belli bir sabit disk alanı kaplar. Bu nedenle, Windows işletim sistemine göre sabit diskinizin kapasitesini denetlediğinizde, diskin toplam kapasitesinin beklenenden daha küçük olduğunu görebilirsiniz. Bu tutarsızlık, gizli bölümün içeriğiyle açıklanabilir.

Bu bölümde bulunan Ürün Kurtarma Programı sabit diskinizin tüm içeriğini fabrikadan ilk geldiğindeki duruma döndürmenizi sağlar.

Not: Kurtarma işlemi birkaç saat sürebilir.

Sabit diskinizi özgün içeriğini yükleyerek kurtarmak için aşağıdaki işlemleri yapın:

Dikkat: Birincil sabit disk bölümündeki (genellikle C sürücüsü) tüm dosyalar, kurtarma işlemi sırasında kaybedilecektir. Verilerin üzerine yazmadan önce, bir ya da daha çok dosyayı başka bir ortama taşımanız için zamanınız vardır.

1. Mümkünse, tüm dosyalarınızı kaydettikten sonra işletim sisteminizi kapatın.
2. Bilgisayarınızı en az 5 saniye kapalı tutun.
3. Bilgisayarınızdaki kablosuz radyo düğmesinin On (Açık) konumunu seçin.

Not: Kablosuz radyo düğmesini On konumuna getirmeyi unutursanız, kablosuz ağ kartınız tanınmaz, kablosuz kart sürücüsü sisteminize dahil edilmez.

4. Bilgisayarı açmak için Lenovo Care düğmesine basın ve Rescue and Recovery çalışma alanına girin.
5. **Restore your system** (Sisteminizi geri yükleyin) öğesini tıklatın, **Restore my hard drive to the original factory state** (Sabit diskimin özgün fabrika ayarlarını geri yükle) seçeneğini belirleyin ve ekrandaki yönergeleri izleyin.

Verilerin Kurtarılması

Rescue and Recovery programını kullanarak bir yedekleme işlemi gerçekleştirdiyseniz, sabit diskinizin değişik zamanlarda içerdiği bilgileri gösteren bir ya da birden çok yedeğiniz de vardır. Bu yedekler, yedekleme işlemi sırasında belirlediğiniz seçeneklere bağlı olarak sabit diskinizde, bir ağ sürücüsünde ya da çıkarılabilir bir ortamda saklanıyor olabilir.

Saklanan yedeklerin herhangi birini kullanarak sabit diskinizin önceki içeriklerini geri yüklemek için Rescue and Recovery programını ya da Rescue and Recovery workspacenı kullanabilirsiniz. Lenovo Care düğmesini, bilgisayarınızı açmak ve Windows işletim sisteminden bağımsız olarak çalışan Rescue and Recovery workspace çalışma alanına girmek için de kullanabilirsiniz.

Rescue and Recovery workspace açıldıktan sonra, Windows işletim sistemini başlatamasanız bile kurtarma işlemini gerçekleştirebilirsiniz.

Bölüm 5. Aygıtların Büyütülmesi ve Değiştirilmesi

Pilin Değiştirilmesi

Önemli

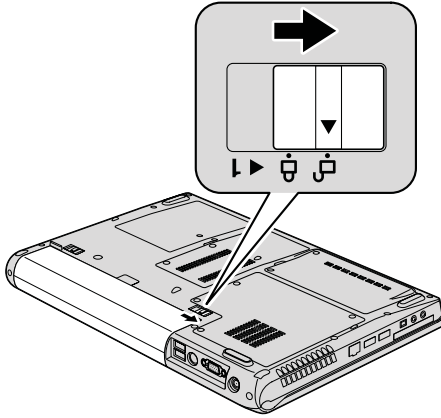
Pili değiştirmeden önce *Güvenlik ve Garanti Kılavuzu* adlı belgeyi okuyun.

1. **Bilgisayarı kapatın ya da uyku kipine geçirin.** Daha sonra AC bağdaştırıcısını ve tüm kabloları bilgisayardan çıkarın.

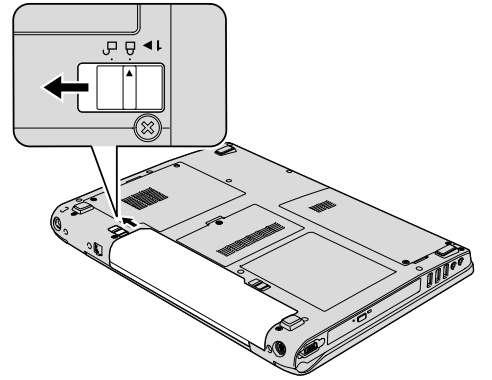
Not: PC kartı kullanıyorsanız, bilgisayar uyku kipine giremeyebilir. Böyle bir durumda, bilgisayarı kapatın.

2. Bilgisayar görüntü birimini kapatın ve bilgisayarı ters çevirin.
3. Pil mandalını kaydırarak pili açık konuma getirin.

14.1 inç ekran modelleri:



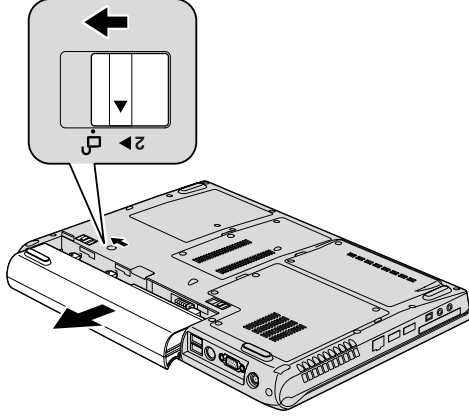
15.4 inç ekran modelleri:



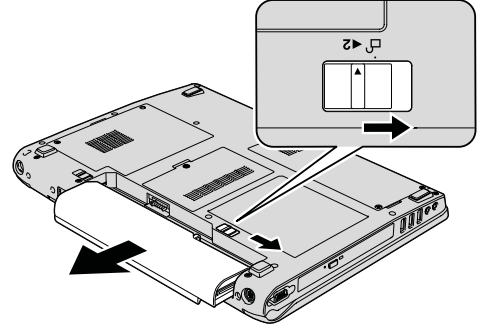
Pilin deęiřtirilmesi

4. Pil mandalını kaydırarak açık konuma getirin ve mandalı açık konumda tutarken pili çıkarın.

14.1 inç ekran modelleri:

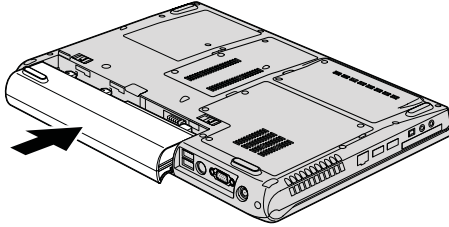


15.4 inç ekran modelleri:

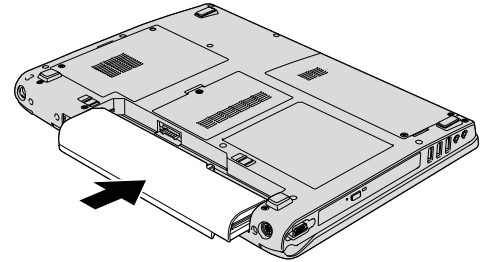


5. Yeni bir pil takın.

14.1 inç ekran modelleri:

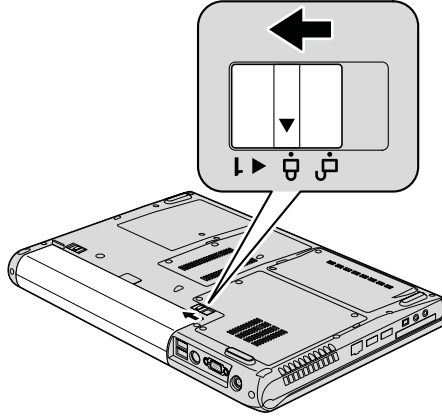


15.4 inç ekran modelleri:

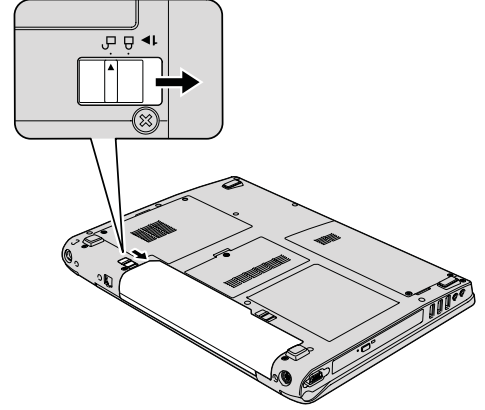


6. Pil mandalını kilitli konuma getirin.

14.1 inç ekran modelleri:



15.4 inç ekran modelleri:



7. Bilgisayarı düz çevirin. AC baędařtırıcısını ve kabloları bilgisayarınıza takın.

Sabit Disk Sürücüsünün Büyütülmesi

Önemli

Sabit disk sürücüsünü deęiřtirmeden önce *Güvenlik ve Garanti Kılavuzu* adlı belgeyi okuyun.

Bilgisayarınızın veri saklama kapasitesini, daha büyük kapasiteli bir sabit disk sürücüsüyle deęiřtirerek artırabilirsiniz. Lenovo yetkili satıcınızdan ya da pazarlama temsilcisinden yeni bir sabit disk sürücüsü satın alabilirsiniz.

Notlar:

1. Sabit disk sürücüsünü yalnızca, büyüteceğiniz ya da onarım yaptıracacağınız zaman deęiřtirin. Sabit disk sürücüsünün baęlaçları ve yuvası sürekli deęiřtirmelere ya da sürücü deęiřtirilmesine göre tasarlanmamıştır.
2. Rescue and Recovery workspace ve Product Recovery programı, isteęe baęlı sabit disk sürücüsünde bulunmaz.

Dikkat

Sabit Disk Sürücüsünün Kullanılması

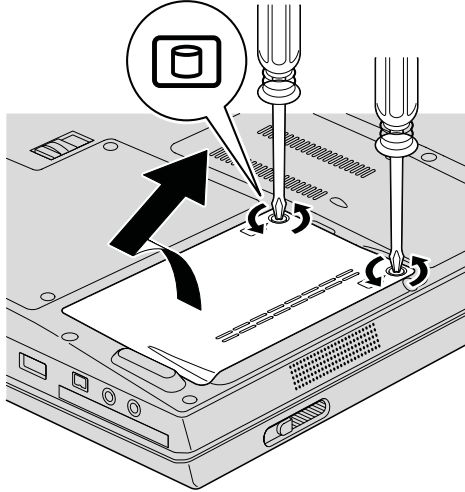
- Sürücüyü düşürmeyin ya da fiziksel darbelere maruz bırakmayın. Sürücüyü, fiziksel şokları emebilecek yumuşak kumaş gibi bir malzemenin üzerine koyun.
- Sürücünün kapağına baskı uygulamayın.
- Bağlaca dokunmayın.

Sürücü çok hassastır. Gereken özeni göstermezseniz, sabit diskiniz bozulabilir ve üzerindeki veriler kaybolabilir. Sabit disk sürücüsünü çıkarmadan önce içerdiği tüm verileri yedekleyin ve bilgisayarı kapatın. Sistem çalışırken, RAM askıda ya da sabit disk askıda uyku kipindeyken sürücüyü kesinlikle çıkarmayın.

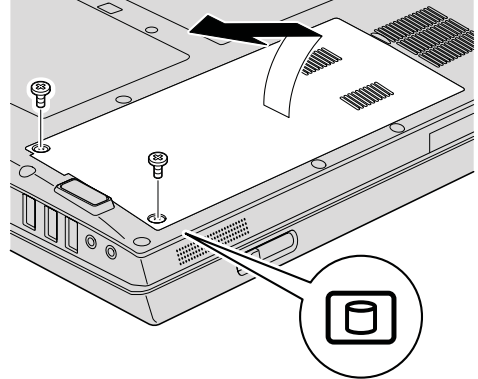
Sabit disk sürücüsünü değiştirmek için aşağıdaki işlemleri yapın:

1. **Bilgisayarı kapatın**; daha sonra AC bağdaştırıcısını ve tüm kabloları bilgisayarınızdan çıkarın.
2. Bilgisayar görüntü birimini kapatın ve bilgisayarı ters çevirin.
3. Pili çıkarın.
4. İki vidayı gevşetin ve sabit disk kapağını çıkarın.

14.1 inç ekran modelleri:

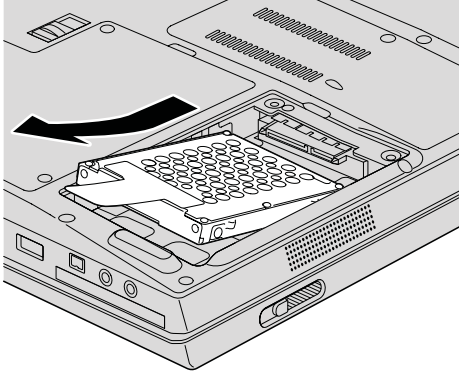


15.4 inç ekran modelleri:

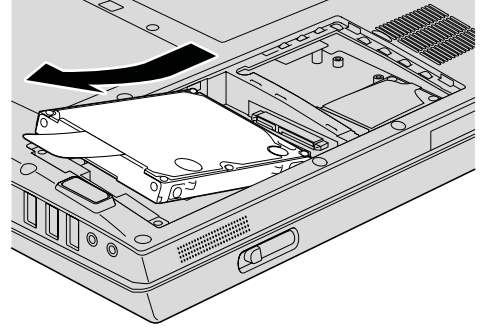


5. Sabit disk sürücüsünü bilgisayardan çıkarmak için sürücüyü bilgisayarın yanına doğru kaydırın, sonra sürücüyü çıkarmak için parçayı dışarı doğru çekin.

14.1 inç ekran modelleri:

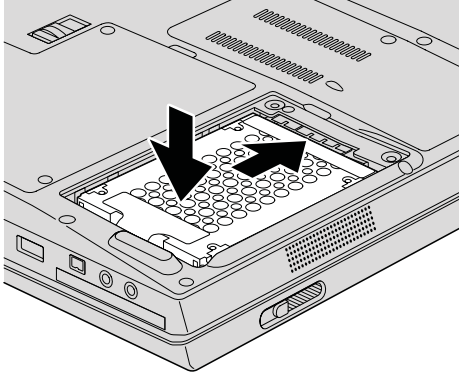


15.4 inç ekran modelleri:

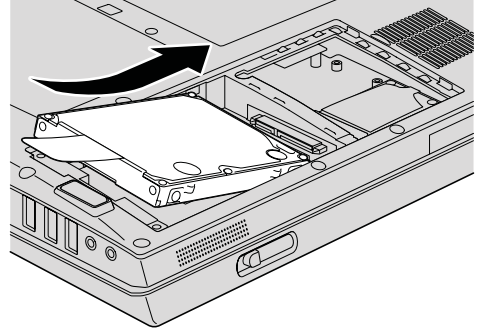


6. Sabit disk sürücüsü bölmesine yeni sabit disk sürücüsünü sıkıca yerleştirin.

14.1 inç ekran modelleri:

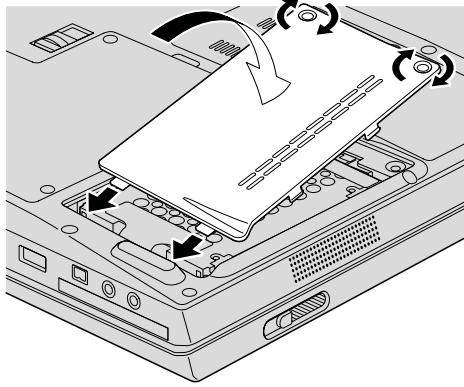


15.4 inç ekran modelleri:

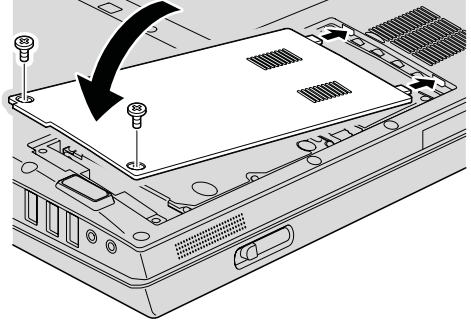


7. Sabit disk kapağının ön tarafını hizalayın, kapağı tekrar takın ve vidaları sıkıştırın.

14.1 inç ekran modelleri:



15.4 inç ekran modelleri:



8. Pili yeniden takın.

9. Bilgisayarı düz çevirin. AC bağdaştırıcısını ve kabloları bilgisayarınıza takın.

Belleğin Değiştirilmesi

Önemli

Belleği değiştirmeden önce *Güvenlik ve Garanti Kılavuzu* adlı belgeyi okuyun.

Programların daha hızlı çalışması için bellek kapasitesini artırabilirsiniz. Bilgisayarınızdaki bellek miktarını, bilgisayarınızın bellek yuvasına, bir aksam olarak edinebileceğiniz PC2-5300 (çift veri hızlı 2 (DDR 2) 667) DRAM (eşzamanlı dinamik rasgele erişimli bellek) SO-DIMM (arabelleğe alınmamış küçük boyutlu ikili sıralı bellek modülü) takarak artırabilirsiniz. Farklı kapasitelere sahip SO-DIMM'ler bulunmaktadır.

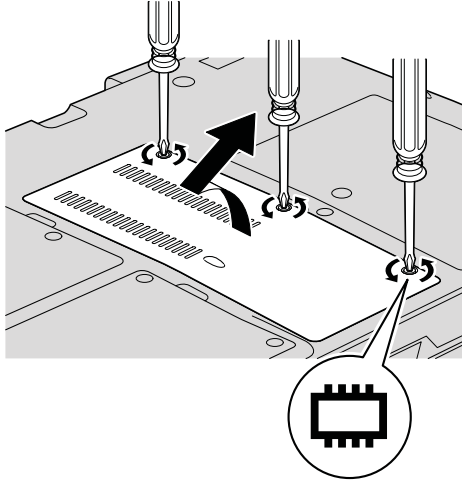
Not: Yalnızca bilgisayarınızın desteklediği bellek tiplerini kullanın. İsteğe bağlı belleği yanlış takarsanız ya da desteklenmeyen bir bellek tipi kullanırsanız, bilgisayarı başlatmak istediğinizde bir uyarı sesi duyulur.

SO-DIMM takmak için aşağıdakileri yapın:

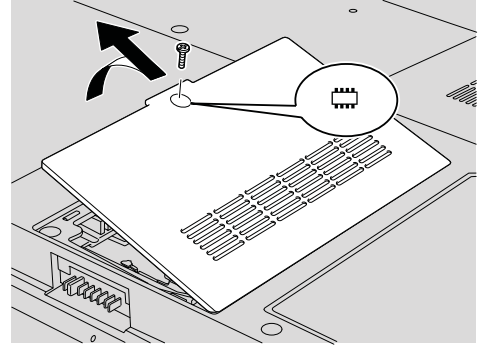
1. Metal bir masaya ya da topraklanmış metal bir nesneye dokununuz. Bu işlem vücudunuzda bulunan ve SO-DIMM'e zarar verebilecek statik elektriğin azalmasını sağlar. SO-DIMM'in makineyle temas edeceği kenara dokunmayın.
2. **Bilgisayarı kapatın;** daha sonra AC bağdaştırıcısını ve tüm kabloları bilgisayarınızdan çıkarın.
3. Bilgisayar görüntü birimini kapatın ve bilgisayarı ters çevirin.

4. Pili çıkarın.
5. Bellek yuvasının kapağındaki vidaları gevşetin ve kapağı çıkarın.

14.1 inç ekran modelleri:

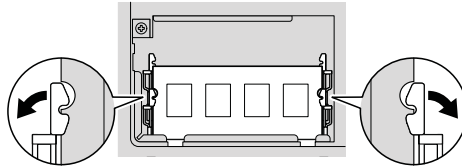


15.4 inç ekran modelleri:

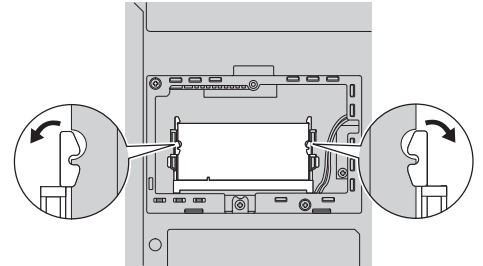


6. Bellek yuvalarında iki SO-DIMM önceden takılıysa, yenisine yer açmak için birini her iki ucundaki mandallara aynı anda bastırarak çıkarın. Çıkarttığınız parçayı ileride kullanmak üzere saklayın.

14.1 inç ekran modelleri:



15.4 inç ekran modelleri:

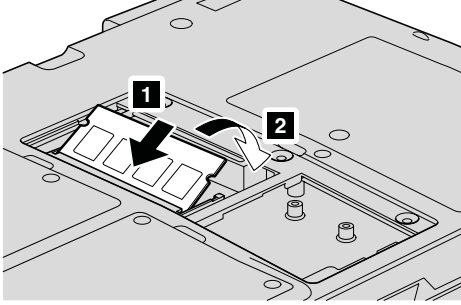


7. SO-DIMM'in bağlantı kenarındaki çentiği bulun.

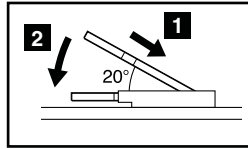
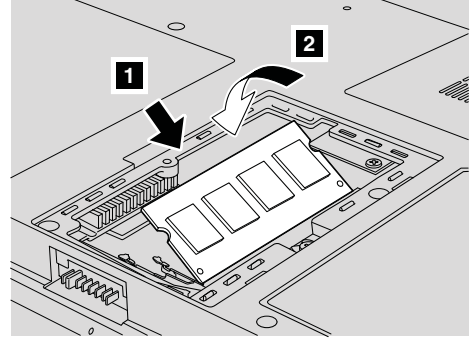
Uyarı: SO-DIMM'e zarar vermektan kaçınmak için bağlantı kenarına dokunmayın.

8. SO-DIMM'in girintili ucu yuvanın bağlantı kenarına bakacak şekilde, SO-DIMM'i yuvaya yaklaşık 20 derecelik bir açıyla sıkıca yerleştirin **1** ; daha sonra bellek yerine oturuncaya kadar aşağı doğru döndürün **2** .

14.1 inç ekran modelleri:

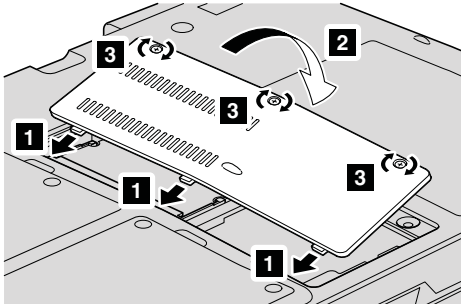


15.4 inç ekran modelleri:

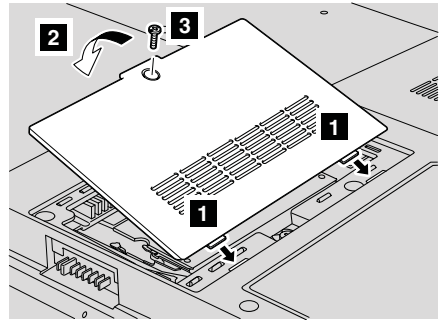


9. SO-DIMM'i aşağı doğru yerine yerleşene kadar bastırın.
10. Kartın yuvaya sıkıca sabitlendiğinden ve kolay hareket etmediğinden emin olun.
11. Kapağın ön tarafını **1** hizalayarak ve kapağı kapatarak **2** bellek yuvasının kapağını yeniden takın. Vidayı/vidaları sıkıştırın **3** .

14.1 inç ekran modelleri:



15.4 inç ekran modelleri:



Uyarı: SO-DIMM eklediğinizde ya da büyüttüğünüzde bellek yuvasının kapağını kapatana kadar bilgisayarınızı kullanmayın. Kapak açıkken bilgisayarı asla kullanmayın.

12. Pili yeniden takın.

13. Bilgisayarı düz çevirin ve AC baędařtırıcısını ve kabloları bilgisayarınıza yeniden takın.

SO-DIMM'in doęru takıldığından emin olmak için ařağıdaki iřlemleri gerekleřtirin:

1. Bilgisayarı açın.
2. İlk ekran görüntülenirken F1 tuřuna basın. BIOS Setup Utility ekranı açılır.
3. "Memory" (Bellek) öęesi kullanabileceğiniz belleğin miktarını gösterir.

Bölüm 6. Yardım ve Hizmet Alınması

Yardım ve Hizmet Alınması

Lenovo bilgisayarlarına ilişkin yardım, hizmet, teknik destek ya da yalnızca ek bilgi almak isterseniz, Lenovo'nun kullanımınıza sunduğu çeşitli kaynaklardan yararlanabilirsiniz. Bu bölümde, Lenovo bilgisayarlara ilişkin daha fazla bilgi edinmek için neler yapabileceğiniz ya da bir sorunla karşılaştığınızda gerekirse hizmet için nereyi arayacağınıza ilişkin bilgiler sağlanmıştır.

Microsoft Service Packs (Microsoft Hizmet Paketleri), Windows ürün güncellemeleri için en son yazılım kaynağıdır. Bu paketleri Web'den yükleyebilir (bağlantı ücretlendirilebilir) ya da bu paketlere disk aracılığıyla erişebilirsiniz. Daha fazla bilgi ve bağlar için <http://www.microsoft.com> adresindeki Microsoft Web sitesini ziyaret edin. Lenovo, Lenovo'nun önceden kurulmuş olduğu Microsoft Windows ürünü için Hizmet Paketlerinin kurulması ya da bununla ilgili sorulara ilişkin işletim teknik yardımı sunar. Bilgi için, Dünya Genelinde Telefon Listesi (sayfa 39) içinde listelenen telefon numaralarından Müşteri Destek Merkezi'ni arayın. Bazı hizmetler ücretli olabilir.

Web Üzerinden Yardım Alınması

İnternet üzerindeki Lenovo Web sitesi, Lenovo bilgisayarlarına ve desteğine ilişkin güncel bilgiler içerir. Lenovo ana sayfasının adresi şöyledir: <http://www.lenovo.com>.

Lenovo 3000 bilgisayarınıza ilişkin destek bilgilerini şu adresten edinebilirsiniz: <http://www.lenovo.com/support>. Sorunları çözmek, bilgisayarınızı kullanmanın yeni yollarını bulmak ve Lenovo bilgisayarınızla çalışmayı çok daha kolaylaştıracak aksamaları öğrenmek için bu Web sitesini araştırın.

Müşteri Destek Merkezi'nin Aranması

Sorunu kendiniz çözmeye çalıştığınız halde hala dışarıdan yardıma gereksinim duyarsanız, garanti süresi boyunca, Müşteri Destek Merkezi'nden telefonla yardım ve bilgi alabilirsiniz. Aşağıdaki hizmetlerden garanti süresi boyunca yararlanılabilir:

- Sorunun saptanması - Donanım sorununuzun olup olmadığını saptama ve sorunu düzeltmek için yapılacak işleme karar verme konularında size yardımcı olacak eğitimli personel vardır.
- Lenovo donanım onarımı - Sorunun, garanti kapsamındaki bir Lenovo donanımından kaynaklandığı belirlenirse, uygulanabilir hizmet düzeyini sağlamak üzere eğitimli hizmet personeli bulunmaktadır.
- Mühendislik düzeyindeki değişiklik yönetimi - Az rastlanmakla birlikte bir ürün satıldıktan sonra da yapılması gereken bazı değişiklikler ortaya çıkabilir. Lenovo ya

da Lenovo tarafından yetkilendirilmiş satıcımız, donanımınıza uygulanabilecek mühendislik düzeyindeki değişiklikleri (EC'ler) sağlayacaktır.

Aşağıdaki öğeler kapsam dışındadır:

- Lenovo için ya da Lenovo tarafından üretilmemiş ya da garantisiz parçaların değiştirilmesi ya da kullanılması

Not: Tüm garanti kapsamındaki parçalar, FRU XXXXXXXX biçiminde 7 karakterlik bir tanıtıcı içerir.

- Yazılım sorunu kaynaklarının belirlenmesi
- BIOS'un kuruluşu ya da büyümenin bir parçası olarak yapılandırılması
- Aygıt sürücülerindeki değişiklikler ya da büyütme
- NOS'un (network operating systems; ağ işletim sistemleri) kuruluşu ve bakımı
- Uygulama programlarının kuruluşu ve bakımı

Lenovo donanım ürününüzün garanti kapsamında olup olmadığını ve öyleyse, garanti süresini belirlemek için <http://www.lenovo.com/support> adresine gidin ve **Warranty** (Garanti) seçeneğini tıklayıp ekrandaki yönergeleri izleyin.

Lenovo garanti koşullarına ilişkin bilgiler için Lenovo donanım garantisine başvurun. Garanti hizmetinden yararlanmak için satın alma belgenizi sakladığınızdan emin olun.

Teknik desteği aradığınızda, teknik yardım temsilcisinin bilgisayar sorununuzu çözmek için yardım edebilmesi için, mümkünse bilgisayarınıza yakın bir yerde olun. Arama yapmadan önce en yeni sürücüleri ve sistem güncellemelerini yüklediğinizden, tanılama programlarını çalıştırdığınızdan ve bilgileri kaydettiğinizden emin olun. Teknik yardım için aradığınızda, şu bilgileri hazır bulundurun:

- Makine Tipi ve Modeli
- Bilgisayarınızın, görüntü biriminizin ve diğer bileşenlerin seri numaraları ya da satın alma belgeleri
- Sorunun tanımı
- Hata iletilerinin tam metni
- Sisteminize ilişkin donanım ve yazılım yapılandırması bilgileri

Size yakın Müşteri Destek Merkezi'nin telefon numaraları, bu kılavuzun Dünya Genelinde Telefon Listesi (sayfa 39) adlı bölümünde verilmiştir.

Not: Telefon numaraları önceden bildirilmeden değiştirilebilir. En son Müşteri Destek Merkezi telefon numaraları ve çalışma saatleri için <http://www.lenovo.com/support/phone> adresindeki Support (Destek) Web sitesine bakın. Ülkenizin ya da bölgenizin telefon numarası listede yoksa, Lenovo yetkili satıcımızla ya da Lenovo pazarlama temsilcinizle bağlantı kurun.

Tüm Dünyada Yardım Alınması

Bilgisayarınızla seyahat ediyorsanız ya da bilgisayarınızı Lenovo makine tipinin satıldığı bir ülkede kullanacaksanız, bilgisayarınız, Uluslararası Garanti Hizmeti için hak kazanabilir, böylece garanti süresince garanti hizmeti almaya hak kazanırsınız. Hizmet, garanti hizmeti vermekle yetkili hizmet sağlayıcılar tarafından verilecektir.

Hizmet yöntemleri ve yordamları ülkelere göre değişir ve bazı hizmetler tüm ülkelerde sağlanamayabilir. Uluslararası Garanti Hizmeti, hizmet sağlanan ülkedeki hizmet yöntemi (depo, müşteri tarafından teslim ya da müşteri yerinde değiştirme) aracılığıyla verilir. Bazı ülkelerdeki hizmet merkezleri, belirli bir makine tipinin tüm modelleri için hizmet sağlamayabilir. Bazı ülkelerde hizmet sırasında ücret alınabilir ve sınırlamalar uygulanabilir.

Bilgisayarınızın International Warranty Service için hak kazanıp kazanmadığını belirlemek ve bu hizmetin verildiği ülkelerin bir listesini görüntülemek için <http://www.lenovo.com/support> adresine gidin ve **Warranty** (Garanti) seçeneğini tıklattın ve ekrandaki yönergeleri izleyin.

Dünya Geneline Telefon Listesi

Telefon numaraları önceden bildirilmeden değiştirilebilir. En güncel telefon numaraları için bkz. <http://www.lenovo.com/support/phone>.

Ülke ya da Bölge	Telefon Numarası
Afrika	Afrika: +44 (0)1475-555-055 Güney Afrika: +27-11-3028888 ve 0800110756 Orta Afrika: En yakın Çözüm Ortağıyla bağlantı kurun
Arjantin	0800-666-0011 (İspanyolca)
Avustralya	1300-880-917 (İngilizce)
Avusturya	01-24592-5901 (30 gün işletim desteği) 01-211-454-610 (Garanti hizmeti ve desteği) (Almanca)
Belçika	02-210-9820 (30 gün işletim desteği) 02-225-3611 (Garanti hizmeti ve desteği) (Felemenkçe) 02-210-9800 (30 gün işletim desteği) 02-225-3611 (Garanti hizmeti ve desteği) (Fransızca)
Bolivya	0800-0189 (İspanyolca)
Brezilya	Sao Paulo bölgesi: (11) 3889-8986 Sao Paulo bölgesi dışında: 0800-701-4815 (Brezilya Portekizcesi)
Brunei	801-1041

Ülke ya da Bölge	Telefon Numarası
Kanada	1-800-565-3344 (İngilizce, Fransızca) Toronto'da yalnızca şu numarayı arayın: 416-383-3344
Şili	800-224-488 188-800-442-488 (Ücretsiz) (İspanyolca)
Çin (Hong Kong S.A.R.)	Dizüstü bilgisayarlar: 852-2516-3919 Masaüstü bilgisayarlar: 800-938-008
Çin (Macau S.A.R.)	Dizüstü bilgisayarlar: 0800-689 Masaüstü bilgisayarlar: 0800-686
Kolombiya	1-800-912-3021 (İspanyolca)
Kosta Rika	Ücretsiz: 0-800-011-1029 (İspanyolca)
Hırvatistan	0800-0426
Kıbrıs	+357-22-841100
Çek Cumhuriyeti	+420-2-7213-1316
Danimarka	4520-8200 (30 gün işletim desteği) 7010-5150 (Garanti hizmeti ve desteği) (Danca)
Dominik Cumhuriyeti	1-866-434-2080 (İspanyolca)
Ekvador	1-800-426911 (İspanyolca)
El Salvador	800-6264 (İspanyolca)
Estonya	+372 66 00 800 + 372 6776793
Finlandiya	09-459-6960 (30 gün işletim desteği) +358-800-1-4260 (Garanti hizmeti ve desteği) (Fince)
Fransa	0238-557-450 (30 gün işletim desteği) 0810-631-020 (Yazılım garanti hizmeti ve desteği) 0810-631-213 (Donanım garanti hizmeti ve desteği) (Fransızca)
Almanya	07032-15-49201 (30 gün işletim desteği) 01805-25-35-58 (garanti hizmeti ve desteği) (Almanca)
Yunanistan	+30-210-680-1700
Guatemala	1800-624-0051 (İspanyolca)
Honduras	Tegucigalpa: 232-4222 San Pedro Sula: 552-2234 (İspanyolca)
Macaristan	+36-1-382-5720

Ülke ya da Bölge	Telefon Numarası
Hindistan	1800-425-6666 ya da +91-80-2678-8970 (İngilizce)
Endonezya	001-803-606-282 (İngilizce/Bahasa (Endonezya))
İrlanda	01-815-9202 (30 gün işletim desteği) 01-881-1444 (garanti hizmeti ve desteği) (İngilizce)
İsrail	+972-3-531-3900 - Givat Shmuel Hizmet Merkezi (İbranice, İngilizce)
İtalya	02-7031-6101 (30 gün işletim desteği) 39-800-820094 (garanti hizmeti ve desteği) (İtalyanca)
Japonya	0120-000-817 (ücretsiz) 0570-064-400
Kore	1588-6782 (Korece)
Letonya	+371 7070360
Litvanya	+370 5 278 66 00
Lüksemburg	+352-298-977-5063 (Fransızca)
Malezya	1800-88-1889 (İngilizce/Bahasa (Malay Dili))
Malta	+35621445566
Meksika	001-866-434-2080 (İspanyolca)
Orta Doğu	+44 (0)1475-555-055
Hollanda	+31-20-514-5770 (Felemenkçe)
Yeni Zelanda	0800-777-217 (İngilizce)
Nikaragua	001-800-220-1830 (İspanyolca)
Norveç	6681-1100 (30 gün işletim desteği) 8152-1550 (garanti hizmeti ve desteği) (Norveççe)
Panama	206-6047 (İspanyolca) Lenovo Müşteri Destek Merkezi - ücretsiz arama: 001-866-434-2080
Peru	0-800-50-866 (İspanyolca)
Filipinler	1800-1601-0033
Polonya	+48-22-878-6999
Portekiz	+351-21-892-7147 (Portekizce)
Romanya	+4-021-224-4015

Yardıma ve Hizmet Alınması

Ülke ya da Bölge	Telefon Numarası
Rusya Federasyonu	+7-495-7558800 (Rusça)
Singapur	800-6011-343 (İngilizce)
Slovakya	+421-2-4954-5555
Slovenya	+386-1-4796-699
İspanya	91-714-7983 0901-100-000 (İspanyolca)
Sri Lanka	+94-11-249-3523 (İngilizce)
İsveç	08-477-4420 (30 gün işletim desteği) 077-117-1040 (garanti hizmeti ve desteği) (İsveççe)
İsviçre	058-333-0900 (30 gün işletim desteği) 0800-55-54-54 (garanti hizmeti ve desteği) (Almanca/Fransızca/İtalyanca)
Tayvan	0800-000-701 (Mandarin)
Tayland	1800-060-066 (Tay Dili)
Türkiye	00800-4463-2041 (Türkçe)
Birleşik Krallık	01475-555-055 (30 gün işletim desteği) 08705-500-900 (standart garanti desteği) (İngilizce)
Amerika Birleşik Devletleri	1-800-426-7378 (İngilizce)
Uruguay	000-411-005-6649 (İspanyolca)
Venezuela	0-800-100-2011 (İspanyolca)
Vietnam	Kuzey bölgesi ve Hanoi'de: 84-4-843-6675 Güney bölgesi ve Ho Chi Minh Kentinde: 84-8-829-5160 (İngilizce, Vietnam dili)

Ek A. Garanti bilgileri

Bu Ek'te, ülkenizde ya da bölgenizde Makineniz için geçerli olan garanti süresine ve garanti hizmetinin tipine ilişkin bilgiler bulunmaktadır. Lenovo donanım ürünü için geçerli olan Lenovo Uluslararası Garanti Bildirimi'nin kayıt ve koşulları için, Lenovo donanım ürününüzle birlikte gönderilen *Güvenlik ve Garanti Kılavuzu* adlı belgedeki Garanti Bilgileri başlıklı 2. bölüme bakın.

Makine Tipi	Makinenin Satın Alındığı Ülke ya da Bölge	Garanti Süresi	Garanti Hizmetinin Tipi
0687	ABD, Kanada, Meksika, Brezilya, Avustralya, Japonya	Parçalar ve İşçilik - 1 yıl Pil takımı - 1 yıl	3 1
	Türkiye	Parçalar ve İşçilik - 2 yıl Pil takımı - 2 yıl	4 4
	Diğer	Parçalar ve İşçilik - 1 yıl Pil takımı - 1 yıl	4 1
0769	ABD, Kanada, Meksika, Brezilya, Avustralya, Japonya	Parçalar ve İşçilik - 1 yıl Pil takımı - 1 yıl	3 1
	Türkiye	Parçalar ve İşçilik - 2 yıl Pil takımı - 2 yıl	4 4
	Diğer	Parçalar ve İşçilik - 1 yıl Pil takımı - 1 yıl	4 1

Garanti Hizmetinin Tipleri

Garanti Hizmet Çözüm Ortağınız, gerekirse, yukarıdaki tabloda ya da aşağıda açıklandığı şekilde Lenovo donanım ürününüz için belirlenen garanti hizmeti tipine göre onarım ya da parça değiştirme hizmeti sağlar. Hizmetin ne zaman sağlanacağı, hizmet istediğiniz zamana ve parçaların mevcut olup olmadığına bağlıdır. Hizmet düzeyleri, yanıt verme süreleridir ve garanti edilemez. Belirtilen garanti hizmeti düzeyi dünyanın her yerinde sağlanamıyor olabilir, Garanti Hizmet Çözüm Ortağınızın normal hizmet alanı dışında ek ücret talep edilebilir, ülke ve bölgeye özel bilgiler için Garanti Hizmet Çözüm Ortağı temsilcinizle ya da Çözüm Ortağınızla görüşün.

1. Müşteri Tarafından Değiştirilebilir Birim ("CRU") Hizmeti

CRU Hizmetinde, Garanti Hizmet Çözüm Ortağınız CRU'ları size takmanız için gönderir. Birçok CRU kolayca kurulurken, bazı CRU'lar bazı teknik bilgilerin ve araçların bulunmasını gerektirir. CRU bilgileri ve değiştirme yönergeleri, ürününüzle birlikte size gönderilir ve bunlar istendiği takdirde her zaman Lenovo'dan edinilebilir. Bazı CRU kuruluşlarını ürününüz için belirlenen bir garanti

hizmet tipi kapsamında Garanti Hizmet Çözüm Ortağınızın yapmasını isteyebilirsiniz. Dış CRU'ların kuruluşu (örneğin, fare, klavye ya da görüntü birimi) sizin sorumluluğunuzdadır. Lenovo, arızalı CRU'nun iade edilip edilmeyeceğini yeni CRU'yla birlikte teslim edilen malzemelerde belirtir. İade gerekliyse, 1) yeni CRU parçasıyla birlikte iade yönergeleri, ücreti önceden ödenmiş bir iade etiketi ve taşımak üzere bir kutu gönderilir ve 2) arızalı CRU'yu yeni CRU'yu aldıktan sonra 30 gün içinde Garanti Hizmet Çözüm Ortağınıza iade etmezseniz, yeni CRU için sizden ücret talep edilebilir.

2. Müşteri Yerinde Hizmet

Müşteri Yerinde Hizmet tipinde, Garanti Hizmet Çözüm Ortağınız ürünü sizin yerinizde onarır ya da değiştirir. Lenovo ürününün sökölüp takılması için uygun bir çalışma alanı sağlamanız gerekir. Bazı ürünlerde, bazı onarımların gerçekleştirilebilmesi için Garanti Hizmet Çözüm Ortağının ürünü belirli bir hizmet merkezine göndermesi gerekebilir.

3. Kurye ya da Depo Hizmeti

Kurye ya da Depo Hizmetinde, ürününüz belirli bir hizmet merkezinde onarılır ya da değiştirilir; ürünün ilgili hizmet merkezine gönderilmesini Garanti Hizmet Çözüm Ortağınız ayarlar. Ürünün sökölmesinden siz sorumlu olursunuz. Ürünü belirlenen hizmet merkezine göndermeniz için size bir teslimat kutusu sağlanacaktır. Bir kurye ürününüzü gelip alacak ve belirlenen hizmet merkezine teslim edecektir. Ürün onarıldıktan ya da değiştirildikten sonra, size iade edilmesi hizmet merkezi tarafından ayarlanacaktır.

4. Müşteri Tarafından Teslim ya da Posta ile Teslim Hizmetleri

Müşteri Tarafından Teslim ya da Posta ile Teslim Hizmetinde, ürünün sizin tarafınızdan teslimi ya da gönderilmesi üzerine, ürününüz belirli bir hizmet merkezinde onarılır ya da değiştirilir. Ürünün düzgün bir şekilde paketlenmiş olarak, Garanti Hizmet Çözüm Ortağınızın belirlediği yere teslimi ya da posta ile gönderilmesinden (aksi belirtilmedikçe, masraflar önceden ödenecektir) siz sorumlusunuzdur. Ürün onarıldıktan ya da değiştirildikten sonra, teslim almanıza hazır bulundurulacaktır. Ürünün teslim alınmaması Garanti Hizmet Çözüm Ortağınızın uygun bulduğunda ürünü atmasına neden olabilir. Posta ile Teslim Hizmetinde, Garanti Hizmet Çözüm Ortağınız aksini belirtmedikçe, ürünün size iade masrafları Lenovo'ya aittir.

Ek B. Müşteri Tarafından Değiştirilebilir Birimler (CRU'lar)

Müşteri Tarafından Değiştirilebilir Birimler (CRU'lar), müşteri tarafından büyütülebilen ya da değiştirilebilen bilgisayar parçalarıdır. İki tip CRU vardır: *iç* ve *dış*. İç CRU'lar bazı teknik beceriler ve bazı durumlarda tornavida gibi bir aygıt gerektirirken, dış CRU'ların takılması kolaydır. Ancak, hem iç, hem de dış CRU'ların müşteri tarafından çıkarılması güvenlidir.

Müşteriler, tüm dış CRU'ların değiştirilmesinden sorumludurlar. İç CRU'lar, müşteri tarafından ya da garanti süresi sırasında Lenovo hizmet teknisyeni tarafından çıkarılabilir ve takılabilir.

Bilgisayarınız, aşağıdaki dış CRU tiplerini içerir:

- **Dış CRU'lar (prize takılabilir):** Bu CRU'lar bilgisayardan çıkarılabilir. Bu tip CRU'lara örnekler, AC bağdaştırıcısını ve güç kablosunu içerir.
- **Mandallı dış CRU'lar:** Bu CRU'lar, parçayı çıkarmanıza ve değiştirmenize yardımcı olmak için bir mandal içerir. Bu tip CRU'lara örnekler, dizüstü bilgisayar ana pilini, optik sürücüyü, sabit disk sürücüsünü ve genişletilmiş pili içerir.

Bilgisayarınız, aşağıdaki iç CRU tiplerini içerir:

- **İç CRU'lar (erişim panosunun arkasında bulunan):** Bu CRU'lar, bilgisayar içinde, genellikle bir ya da iki vida ile sabitlenen erişim panosu tarafından saklanan, ayrılmış parçalarıdır. Erişim panosu çıkarıldığında, yalnızca belirli CRU görünür. Bu tip CRU'lara örnekler, bellek modüllerini ve sabit disk sürücülerini içerir.
- **İç CRU'lar (ürünün içinde bulunan):** Bu CRU'lara yalnızca bilgisayarın dış kasası açılarak erişilebilir. Bu CRU'lara örnekler, PCI Express Mini Kartları ve tümleşik klavyeyi içerir.

Çevrimiçi *Access Help*, iç ve dış CRU'ları değiştirmek için yönergeler sağlar. *Access Help*'i açmak için **Start** (Başlat) düğmesini tıklatın, işaretçiyi sırayla **All Programs** (Tüm Programlar) ve **Lenovo Care** seçeneklerine getirin. **Access Help** seçeneğini tıklatın.

Ek olarak, Dizüstü Bilgisayar Tanıtma ve Kullanma Kılavuzu'nda (bu kılavuz) ve *Setup Instructions (Kuruluş Yönergeleri)* içinde önemli CRU'lara ilişkin yönergeler yer almaktadır.

Bu yönergelere erişim sağlayamazsanız ya da bir CRU'yu değiştirirken zorlanırsanız, aşağıdaki ek kaynakların herhangi birini kullanabilirsiniz:

- Support (Destek) Web sitesinde Online Hardware Maintenance Manual ve Online Videos kaynaklarını bulabilirsiniz.
<http://www.lenovo.com/support/site.wss/document.do?sitestyle=lenovo&ldocid=part-video>.
- Customer Support Center (Müşteri Destek Merkezi). Ülkenizdeki ya da bölgenizdeki Destek Merkezi'nin telefon numarası, için bkz. "Dünya Genelinde Telefon Listesi" sayfa 39.

Not: Yalnızca Lenovo tarafından sağlanan bilgisayar parçalarını kullanın. Makine tipinize ilişkin CRU'lar hakkındaki garanti bilgileri için *Güvenlik ve Garanti Kılavuzu* içindeki Garanti Bilgileri başlıklı Bölüm 3'e bakın.

Aşağıdaki çizelgede bilgisayarınıza ilişkin CRU'ların listesi ve değişim yönergelerini nerede bulacağımıza ilişkin bilgiler bulunur.

	Dizüstü Bilgisayar Tanıtma ve Kullanma Kılavuzu	Setup Instructions (Kuruluş Yönergeleri)	Access Help	Online Hardware Maintenance Manual (Çevrimiçi Donanım Bakımı Elkitabı)	Online Video (Çevrimiçi Video)
Dış CRU'lar (prize takılabilir)					
AC bağdaştırıcısı		X			
AC güç bağdaştırıcısı güç kablosu		X			
Dış CRU'lar (mandallı)					
Pil	X		X	X	X
Optik sürücü (0769)			X	X	X
Bellek (0769)	X		X	X	X
İç CRU'lar (erişim panosunun arkasında)					
Sabit disk sürücüsü	X		X	X	X
Bellek (0687)	X		X	X	X
İç CRU'lar (ürün içinde bulunan)					
Optik sürücü (0687)			X	X	X
PCI Express Mini Card			X	X	X

Ek C. Aksamalar ve Belirtiler

Bilgisayarınızdaki her parçaya ve işlevine ilişkin ayrıntılı bilgi için çevrimiçi *Access Help*'teki "About your computer" (Bilgisayarınız hakkında) kısmına bakın.

Aksamalar

İşlemci

- Bilgisayarınızın sistem özelliklerine bakın. Bunu aşağıda anlatıldığı gibi yapabilirsiniz:
Start (Başlat) düğmesini tıklatın, **Computer** (Bilgisayar) düğmesini sağ tıklatın; daha sonra açılan menüden **Properties** (Özellikler) seçeneğini belirleyin.

Bellek

- Çift veri hızı (DDR) II 667 (PC2-5300) eşzamanlı dinamik rasgele erişimli bellek (DRAM)

Depolama aygıtı

- 2.5 inçlik sabit disk sürücüsü

Görüntü birimi

Renkli görüntü biriminde TFT teknolojisini kullanılmıştır:

- Boyut: 14.1 inç ya da 15.4 inç, modele bağlı olarak
- Çözünürlük:
 - LCD: 1280x800
 - Dış görüntü birimi: En yüksek 2048x1536
- Parlaklık denetimi
- Tümüleşik kamera (bazı modellerde)

Klavye

- Parmak izi okuyucu (bazı modellerde)
- 84 tuşlu, 85 tuşlu ya da 89 tuşlu
- Dokunmaya duyarlı tablet
- Fn tuşu işlevi
- Lenovo Care düğmesi
- Ses denetimi düğmeleri

Arabirim

- Dış görüntü birimi bağlacı
- S-Video bağlacı
- Stereo kulaklık girişi
- Mikrofon girişi
- 4 adet USB bağlacı

- RJ11 telefon baęlacı
- RJ45 Ethernet baęlacı
- IEEE1394

ExpressCard yuvası

- ExpressCard

Optik sürücü

- Modele baęlı olarak CD-ROM, DVD-ROM, Birleşik ya da Çoklu sürücü

Kablosuz bağlantı özellikleri

- Tümüleşik kablosuz LAN aksamı ya da *Bluetooth* (bazı modellerde)

Sayısal ortam okuyucusu

- 5'i 1 arada (SD kartı, MMC, Bellek Çubuęu, xD-Resim Kartı, Bellek Çubuęu Pro) sayısal ortam yuvası

Teknik Belirtiler

Boyutlar

- 14.1 inç ekran modeli
 - Genişlik: 335 mm
 - Derinlik: 246 mm
 - Yükseklik: 30 - 36 mm
- 15.4 inç ekran modeli
 - Genişlik: 360 mm
 - Derinlik: 267 mm ya da 287 mm
 - Yükseklik: 31.4 - 38.6 mm

Ortam

- Basınç olmadan yükseklik üst sınırı: 3048 m (10000 ft)
- Sıcaklık
 - 2438 m (8000 ft) yüksekliğe kadar
 - Çalışırken: 5° - 35°C (41° - 95°F)
 - Çalışmıyorken: 5° - 43°C (41° - 109°F)
 - 2438 m (8000 ft) yükseklięin üzerinde
 - Çalışma sıcaklığı üst sınırı, 31.3°C (88° F)

Not: Pil takımını doldururken, sıcaklığın en az 10°C (50°F) olması gerekir.

- Baęıl nem:
 - Çalışırken: 8% - 80%
 - Çalışmıyorken: %5 - %95

Isı çıkışı

- 90 W (307 Btu/saat) Ayrık Grafik Modelleri için üst sınır

- 65 W (222 Btu/saat) Tümüleşik Grafik Modelleri için üst sınır

Güç kaynağı (AC bağdaştırıcısı)

- Dalgasız giriş 50 - 60 Hz
- AC bağdaştırıcısının giriş voltajı: 100-240 V ac, 50 - 60 Hz

Pil takımı

- Lityum iyon (Li-Ion) pil takımı
 - Nominal voltaj: 10.8 V dc
 - Kapasite: 4.8 AH ya da 7.2 AH, modele baęlı olarak

Pil ömrü

- Kalan pil gücünün yüzdesini görmek için görev tepsisindeki Güç Ölçere bakın.

Ek D. Özel Notlar

Özel Notlar

Lenovo bu belgede anılan ürünleri, hizmetleri ve aksamaları tüm ülkelerde satışa sunmamış olabilir. Ülkenizde hangi ürün ve hizmetlerin sağlandığını öğrenmek için yerel Lenovo temsilcinize başvurun. Lenovo ürünlerine, programlarına ya da hizmetlerine yapılan göndermeler, yalnızca o Lenovo ürünün, programın ya da hizmetin kullanılabilceğini göstermez. Lenovo'nun fikri mülkiyet hakları göz önünde bulundurulurken, aynı işlevi gören farklı ürün, program ya da hizmetler de kullanılabilir. Ancak başka kaynaklardan sağlanan ürün, program ve hizmetlerle gerçekleştirilen işlemlerin değerlendirilmesi ve doğrulanması kullanıcının sorumluluğundadır.

Lenovo'nun bu belgedeki konularla ilgili patentleri ya da patent başvuruları olabilir. Bu belgenin size verilmiş olması size bu patentlerin lisansının verildiği anlamına gelmez. Lisans sorgularınız için aşağıdaki adrese yazılı olarak başvurabilirsiniz:

*Lenovo (United States), Inc.
1009 Think Place - Building One
Morrisville, NC 27560
ABD
Attention: Lenovo Director of Licensing*

LENOVO, BU YAYINI, HAK İHLALİ YAPILMAYACAĞINA DAİR ZİMNİ GARANTİLERLE TİCARİLİK YA DA BELİRLİ BİR AMACA UYGUNLUK İÇİN ZİMNİ GARANTİLER DE DAHİL OLMAK VE FAKAT BUNLARLA SINIRLI OLMAMAK ÜZERE AÇIK YA DA ZİMNİ HİÇBİR GARANTİ VERMEKSİZİN, “OLDUĞU GİBİ” ESASIYLA SAĞLAMAKTADIR. Bazı hukuk düzenleri belirli hareketlerde açık ya da zımnî garantilerin reddedilmesine izin vermezler; bu nedenle, bu açıklama sizin için geçerli olmayabilir.

Bu belgede teknik yanlışlıklar ya da yazım hataları olabilir. Buradaki bilgiler üzerinde belirli aralıklarla değişiklik yapılmaktadır; söz konusu değişiklikler sonraki basımlara yansıtılacaktır. Lenovo, bu belgede sözü edilen ürün ve/veya programlarda istediği zaman duyuruda bulunmaksızın geliştirme ve/ya da değişiklik yapabilir.

Bu belgede açıklanan ürünler, herhangi bir arızanın kişilerin ölümüne ya da yaralanmasına yol açabileceği emplantasyon ya da diğer yaşam desteği uygulamalarında kullanılmak üzere tasarlanmamıştır. Bu belgedeki bilgiler Lenovo ürün belirtimlerini ya da garantilerini hiçbir şekilde etkilemez. Bu belgedeki hiçbir bilgi, Lenovo'nun ya da üçüncü kişilerin fikri mülkiyet hakları kapsamında, açık ve/veya zımnî lisans ya da tazminat olarak kullanılamaz. Bu belgede bulunan tüm bilgiler denetimli ortamlardan elde edilmiştir ve örnek olarak sunulmuştur. Diğer işletim ortamlarında elde edilen sonuçlar değişiklik gösterebilir.

Lenovo, sağladığımız bilgilerden uygun bulduklarını, size herhangi bir sorumluluk yüklemeyen kullanabilir ya da dağıtabilir.

Bu yayında Lenovo dışı Web sitelerine yapılan göndermeler yalnızca bilgilendirme amacıyla yapılmıştır ve hiçbir şekilde ilgili Web sitelerinin onaylanması için kullanılmamıştır. İlgili Web sitelerindeki bilgiler, bu Lenovo ürününe ilişkin bilgilerin bir bölümü değildir ve bu Web sitelerinin kullanımı sonrasında ortaya çıkacak sonuçlar kullanıcının sorumluluğundadır.

Burada verilen başarımlar bilgileri denetimli bir ortamda belirlenmiştir. Bu nedenle, diğer işletim ortamlarında elde edilen sonuçlar önemli ölçüde değişiklik gösterebilir. Bazı ölçümler geliştirme düzeyindeki sistemlerde yapılmış olabilir ve bu ölçümlerin, genel olarak kullanılabilir sistemlerde aynı olacağı garanti edilmez. Ayrıca, bazı ölçümler bilinen veriler kullanılarak tahmin edilmiş olabilir. Gerçek sonuçlar değişiklik gösterebilir. Bu belgeyi kullananlar, kendi özel ortamları için geçerli olan verileri doğrulamalıdır.

Televizyon Çıkışı İle İlgili Not

Aşağıdaki bildirim televizyon çıkışı aksamı fabrikada takılan modeller için geçerlidir.

Bu üründe, ABD patentleri ve diğer fikri mülkiyet haklarıyla korunan telif hakkı koruma teknolojisi kullanılmıştır. Bu telif hakkı koruma teknolojisinin kullanım yetkisi Macrovision tarafından verilmeli ve Macrovision tarafından başka bir yetki verilmediği sürece, yalnızca ev ve diğer sınırlı görüntüleme amaçları için kullanılmalıdır. Tersine mühendislik işlemleri yapmak ya da parçaları sökmek yasaklanmıştır.

Elektronik Yayımlı Bildirimi

Aşağıdaki bilgiler Lenovo 3000 N200, makine tipi 0687 ve 0769 ile ilgilidir.

FCC (Federal Communications Commission) Bildirimi

Bu donatı sınanmış ve FCC kurallarının 15. bölümünde belirtilen Sınıf B (FCC Class B) sayısal aygıt sınırlamalarına uygun bulunmuştur. Bu sınırlamalar aygıt ev ortamına kurulduğunda diğer aygıtlarla etkileşiminden doğabilecek zarara karşı koruma sağlama amacıyla tasarlanmıştır. Bu donatı, radyo frekansı enerjisi üretir, kullanır ve yayabilir; yönergelere uygun biçimde kurulup kullanılmazsa, radyo dalgalarında parazite yol açabilir. Ancak, belirli bir kuruluştaki bu zararlı parazit önlenene ilişkin bir garanti verilmeyebilir. Bu donatı radyo ya da televizyon alıcılarında parazite neden olursa (bunu donatıyı açıp kapatarak denetleyebilirsiniz), kullanıcı bunu aşağıdaki önlemleri alarak düzeltebilir:

- Alıcı ve antenin yerini ya da yönünü değiştirerek.
- Donatı ile alıcı arasındaki açıklığı artırarak.
- Donatıyı alıcının bağlı olduğundan farklı bir prize takarak.
- Yardım için yetkili satıcıya ya da hizmet yetkilisine başvurarak.

FCC yayılım sınırlarının karşılanması için uygun şekilde korunmuş ve topraklanmış kablo ve bağlaçlar kullanılmalıdır. Uygun özellikteki kabloları ve bağlaçları Lenovo yetkili satıcılarından edinebilirsiniz. Lenovo önerilen kablo ya da bağlaçların kullanılmamasından ya da donatıda yapılan onaylanmayan değişikliklerden kaynaklanan radyo ve televizyon parazitleri için sorumluluk kabul etmez. Onaylanmayan değişiklikler, kullanıcının ürünü kullanma yetkisini geçersiz kılabilir.

Bu aygıt FCC kurallarının 15. bölümüne uygundur. İşletimi şu iki koşula bağlıdır: (1) aygıt zararlı etkileşime neden olmamalıdır; (2) aygıt istenmeyen çalışma koşullarına neden olan etkileşimler de içinde olmak üzere her türlü etkileşimi kabul eder.

Sorumlu Taraf:

Lenovo (United States) Incorporated
1009 Think Place - Building One
Morrisville, NC 27650
ABD
Telefon Numarası: (919) 294-5900



Industry Canada Class B yayılım Uyumluluk Bildirimi

Bu Class B sayısal aygıt Canadian ICES-003 ile uyumludur.

Avis de conformité à la réglementation d'Industrie Canada

Cet appareil numérique de la classe B est conforme à la norme NMB-003 du Canada.

Avrupa Topluluğu Yönetmeliği Uyumluluk Bildirimi

Bu ürün, Avrupa Topluluğu'na üye ülkelerde yürürlükte olan elektromanyetik uyumlulukla ilgili yasal düzenlemelerin yakınlaştırılmasına ilişkin 89/336/EEC numaralı yönetmelikte belirtilen koruma gerekliliklerine uygundur. Lenovo koruma gereklilikleri konusunda, Lenovo dışı aksam kartlarının uydurulması da dahil olmak üzere, önerilmeyen herhangi bir değişiklik yapılması sonucunda ortaya çıkabilecek sorunların sorumluluğunu kabul etmez.

Bu ürün sınanmış ve CISPR 22/European Standard EN 55022 kurallarının 15. bölümünde belirtilen Sınıf B (FCC Class B) Bilgi Teknolojisi Donatısı sınırlamalarına uygun bulunmuştur. Sınıf B donatı sınırları tipik ikamete ayrılmış ortamlarda lisanslı iletişim aygıtlarıyla parazit oluşmasına karşı uygun koruma sağlamak için çıkarılmıştır.

Radyo ve televizyon iletişimlerinde ve diğer elektrikli ya da elektronik donatılarda parazit oluşturma riskini azaltmak için uygun şekilde korunmuş ve topraklanmış kablo ve bağlaçlar kullanılmalıdır. Bu tür kabloları ve bağlaçları Lenovo yetkili satıcılarından edinebilirsiniz. Lenovo, önerilen kablo ya da bağlaçların kullanılmamasından dolayı ortaya çıkan herhangi bir parazitlenme için sorumluluk kabul etmez.

Japon VCCI Sınıf B bildirim

この装置は、情報処理装置等電波障害自主規制協議会（VCCI）の基準に基づくクラスB情報技術装置です。この装置は、家庭環境で使用することを目的としていますが、この装置がラジオやテレビジョン受信機に近接して使用されると、受信障害を引き起こすことがあります。

取扱説明書に従って、正しい取り扱いをして下さい。

AB WEEE Bildirimleri

Atık Elektrikli ve Elektronik Donatılar (WEEE) işareti yalnızca Avrupa Birliği ülkeleri ve Norveç için geçerlidir. Aygıtlar atık elektrikli ve elektronik donatılarla (WEEE) ilgili 2002/96/EC numaralı Avrupa Birliği Yönergesi'ne göre etiketlenmektedir. Bu Yönerge, Avrupa Birliği'nin her yerinde geçerli olacak şekilde, kullanılmış aygıtların iadesi ve geri dönüşümüyle ilgili çerçeveyi belirler. Bu etiket, çöplerle birlikte atılmalarını engellemek ve bu Yönerge uyarınca yeniden değerlendirilmelerini sağlamak üzere çeşitli ürünlerin üzerine yapıştırılır.

WEEE Yönergesi'nin IV No'lu Ekine göre üzerinde WEEE işareti olan elektrikli ya da elektronik aygıtları (EEE) kullanan kişiler, kullanım ömrü biten EEE aygıtlarını normal çöple birlikte atmamalı ve içinde bulunan tehlikeli maddeler nedeniyle bu aygıtların çevreye ve insanlara olası etkilerini en düşük seviyeye indirmek ve iade, geri dönüşüm ve yeniden yararlanılması için belirtilen çerçeve dahilinde hareket etmelidirler. WEEE ile ilgili ek bilgiler için şu Web sitesini ziyaret edin: <http://www.lenovo.com/lenovo/environment>.

ABD'deki kullanıcılar için özel not

Kaliforniya için Perklorat Bilgisi:

Madeni para büyüklüğünde lityum mangan dioksit pil içeren ürünler, perklorat maddesi içerebilir.

Perklorat içeren malzemelerin dikkatli kullanılması gerekir.

Bkz. <http://www.dtsc.ca.gov/hazardouswaste/perchlorate>.

IBM Lotus Yazılımları Olanakđ

Olanak hakkında: Hak kazanan Lenovo notebook bilgisayar mřsterisi olarak, Lotus Notes® “bađımsız” istemcisi iin tek bir sınırlı lisans alırsınız. Bu lisans, size ařađıdaki seeneklerden birini kullanarak yeni Lenovo notebook bilgisayarınıza bu yazılımları kurma ve kullanma hakkı verir:

- **Bu yazılıma iliřkin ortam bu olanađa dahil deđildir. Uygun Lotus Notes Client yazılım ortamınız yoksa,** bir CD sipariři verebilir ve yazılımı bilgisayarınıza kurabilirsiniz. Ek bilgi iin bkz. “CD sipariři vermek iin”.
- **Lisanslı bir yazılım kopyanız varsa,** sahip olduđunuz yazılımın bir kopyasını ıkarıp kullanmaya hak kazanırsınız.

IBM Lotus Notes Hakkında: Bađımsız, sınırlı Notes istemcisiyle, en sık kullandıđınız ileti sistemi, iřbirliđi ve kiřisel bilgi yřnetimi (PIM) kaynaklarınızı (e-posta, takvim, yapılacaklar listesi gibi) břtřnleřtirebilirsiniz; břylece, ađa bađlyken ya da bađlı deđilken třm bunlara eriřebilirsiniz. Bađımsız lisans, IBM® Lotus Domino® sunucularına eriřimi iermez, ancak bu bađımsız lisans daha dřřřk bir őrretle tam Notes lisansına břyřtřlebilir. Ek bilgi iin <http://www.lotus.com/notes> adresini ziyaret edin.

Mřřteri Desteđi: Destek bilgisi ve yazılımın ilk kuruluřunda yardım iin bařvurabileceđiniz telefon numaraları iin <http://www.lenovo.com/support> adresini ziyaret edin. Bu bařlangı kuruluřu desteđinin otesinde bir teknik destek satın almak iin <http://www.lotus.com/passport> adresini ziyaret edin.

Uluslararası Program Lisans Sřzleřmesi: Bu olanak kapsamında size lisanslanan yazılım, yazılım břyřtmelerini ya da teknik desteđi iermez ve yazılımla birlikte gřnderilen IBM Uluslararası Program Lisans Sřzleřmesi’nin (UPLS) kayıt ve kořullarına tabidir. Bu olanakta aıklanan Lotus Notes programının kullanımı, bu Olanakđn ve UPLS’nin kořullarının kabul edilmesinden oluřur. IBM UPLS ile ilgili ek bilgi iin, <http://www.ibm.com/software/sla/sladb.nsf> adresini ziyaret edin. Bu programlar yeniden satılamaz.

Yetki Belgesi: Bu Teklif belgesinin yanı sıra Lenovo notebook bilgisayarınızın satın alma belgesi, yetki belgenizdir.

Břyřtmelerin, Ek Lisansların ve Teknik Desteđin Satın Alınması

IBM’in Passport Advantage® Programı aracılıđıyla belirli bir őrret karřılıđında yazılım břyřtmeleri ve teknik destek alabilirsiniz. Notes ya da diđer Lotus őrřnleriyle ilgili ek lisansların satın alınmasına iliřkin bilgi iin <http://www.ibm.com> adresini ya da <http://www.lotus.com/passport> adresini ziyaret edin.

CD sipariři vermek iin:

Őnemli: Bu Olanakđya uygun olarak her lisans iin bir CD ortamı sipariři verebilirsiniz. Satın aldıđınız yeni Lenovo notebook bilgisayarın 7 rakamdan oluřan seri numarasını

vermeniz gereklidir. CD, ücretsiz olarak sağlanır; ancak, yerel mahkemeler tarafından kargo, gümrük ve vergi ücretleri uygulanabilir. Teslimat isteğiniz bize ulaştıktan 10 - 20 iş günü sonra CD'niz size teslim edilecektir.

–ABD’de ya da Kanada’da:

800-690-3899 numaralı telefonu arayın.

–Latin Amerika Ülkeleri:

Internet üzerinden: <http://smartsuite.modusmedia.com>

Posta adresi:

IBM - Lotus Notes and SmartSuite® Program
Modus Media International
501 Innovation Avenue
Morrisville, NC, USA 27560

Faks: 919-405-4495

Sipariş takibi için:

smartsuite_ibm@modusmedia.com

–Avrupa Ülkeleri:

Internet üzerinden: <http://ibm-apel.modus.com/>

Posta adresi:

Lotus Fulfillment, ModusLink Kft. 1222 Budapest,
Nagytetyenyi ut 112
Macaristan

Sipariş takibi için:

ibm_smartsuite@modusmedia.com

–Asya-Pasifik Ülkeleri:

Internet üzerinden: <http://smartsuite.modusmedia.com>

Posta adresi:

IBM - Lotus Notes and SmartSuite Program
Modus Media International
eFulfillment Solution Center
750 Chai Chee Road
#03-10/14, Technopark at Chai Chee,
Singapore 469000

Faks: +65 6448 5830

Sipariş takibi için:

Smartsuiteapac@modusmedia.com

Ticari Markalar

Aşağıdaki terimler, Lenovo'nun ABD ve/veya diğer ülkelerdeki ticari markalarıdır:

Lenovo

Lenovo Care

Rescue and Recovery

Aşağıdaki terimler, International Business Machines Corporation'ın ABD'de ve/veya diğer ülkelerdeki ticari markalarıdır:

IBM (lisanlı olarak kullanılır)

Lotus
Domino
Lotus Notes
Notes
SmartSuite
Passport Advantage

Microsoft ve Windows Microsoft Corporation'ın ABD'de ve/veya diđer ülkelerdeki ticari markalarıdır.

Diđer şirket, ürün ya da hizmet adları ilgili şirketlerin ticari markaları ya da hizmet markaları olabilir.

Ek E. Ek Bilgiler

1. İmalatçı ya da ithalatçı firmaya ilişkin bilgiler:

Ürünün ithalatçı firması, Lenovo Technology B.V. Merkezi Hollanda Türkiye İstanbul Şubesi'dir. Adresi ve telefonu şöyledir:

Beybi GİZ Plaza, Dereboyu Cad.

Meydan Sok. No: 28 Kat: 10, Daire: 35

34398, İstanbul, Türkiye

Tel: 90 212 365 89 00 - 99

Faks: 90 212 290 27 50

2. Bakım, onarım ve kullanımda uyulması gereken kurallar:

Elektronik cihazlar için gösterilmesi gereken standart özeni göstermeniz yeterlidir. Cihaz çalışır durumda iken temizlik yapmayınız. Islak bezle, köpürtülmüş deterjanlarla, sulu süngerlerle temizlik yapmayınız. Son kullanıcılar onarım konusunda yetkili değildir. Arıza söz konusu olduğuna inanıyorsanız telefonla danışabilir ya da ürünü bu kitapta yer alan servis istasyonlarından birine götürebilirsiniz.

3. Taşıma ve nakliye sırasında dikkat edilecek hususlar:

Ürününüzü ve bağlı olduğu aygıtı taşıırken ya da nakliye sırasında dikkat etmeniz gereken birkaç nokta vardır. Aygıtı taşımadan önce tüm bağlı ortamların çıkartılmış olması, bağlı aygıtların çözülmesi ve kabloların sökülmüş olması gerekir. Bu aygıtın zarar görmemesi için gereklidir. Ayrıca aygıtınızı taşıırken uygun koruma sağlayan bir taşıma kutusu kullanılmasına dikkat edin. Bakıma ilişkin diğer ek bilgiler için kitabın ilgili bölümünden (eğer sağlanmışsa) yararlanabilirsiniz.

4. Aygıtı ilişkin bakım, onarım ya da temizliğe ilişkin bilgiler:

Aygıtı ilişkin kullanıcının yapabileceği bir bakım ya da onarım yoktur. Bakım ya da onarıma gereksinim duyarsanız bir Çözüm Ortağı'ndan destek alabilirsiniz. Ayrıca servis istasyonlarına ilişkin bilgileri kitabınızın eklerinde bulabilirsiniz.

5. Kullanım sırasında insan ya da çevre sağlığına zararlı olabilecek durumlar:

Bu tür durumlar söz konusu olduğunda ürüne özel olarak bu kitabın ilgili bölümünde detaylı olarak ele alınmıştır. Kitabınızda bu tür bir uyarı yoksa, kullanmakta olduğunuz ürün için böyle bir durum söz konusu değildir.

6. Kullanım hatalarına ilişkin bilgiler:

Burada belirtilenler ile sınırlı olmamak kaydı ile bu bölümde bazı kullanıcı hatalarına ilişkin örnekler sunulmuştur. Bu ve benzeri konulara özen göstermeniz yeterlidir. Kılavuz içinde daha ayrıntılı bilgiler verilebilir.

Örnekler:

Kabloların zorla ait olmadıkları yuvalara takılması

Kumanda butonlarına gereğinden yüksek kuvvet uygulanması

Aleti çalışır durumda taşımak, temizlemek vb. eylemler

Alet üzerine katı ya da sıvı gıda maddesi dökülmesi

Aletin taşıma sırasında korunmaması ve darbe alması

7. Ürünün özelliklerine ilişkin tanıtıcı ve temel bilgiler:

Ürünüze ilişkin tanıtıcı ve temel bilgileri kitabınızın ilgili bölümlerinde bulabilirsiniz.

8. Periyodik bakıma ilişkin bilgiler:

Ürün bir uzmanın yapması gereken periyodik bakımı içermez.

9. Bağlantı ve montaja ilişkin bilgiler:

Aksamınızı çalışır hale getirebilmeniz için gerekli bağlantı ve montaj bilgileri bu kılavuzda yer almaktadır. Kuruluş işlemi kendiniz yapmak istemiyorsanız satıcınızdan ya da bir Servis İstasyonu'ndan ücret karşılığında destek alabilirsiniz.

10. Bakanlıkça tespit ve ilan edilen kullanım ömrü:

Bakanlıkça tespit ve ilan edilen kullanım ömrü 7 yıldır.

11. Varsa standart numarası:

Ürünün standart numarası yoktur.

12. Servis istasyonlarına ilişkin bilgiler:

Bunlar kitabınızın aynı başlıklı bölümünde belirtilmiştir. Herhangi bir onarım ya da yedek parça ihtiyacı durumunda bu istasyonlardan birine başvurabilirsiniz.

13. İthal edilmiş mallarda, yurt dışındaki üretici firmanın unvanı ve açık adresi ile diğer erişim bilgileri (telefon, telefaks ve e-posta vb.):

Lenovo (Singapore) Pte Ltd.

9 Changi Business Park, Central 1

Singapur, 486048

14. "CE" işareti (varsa) ve uygunluk değerlendirme kuruluşunun unvanı ve açık adresi ile diğer erişim bilgileri (telefon, telefaks ve e-posta vb.):

Lenovo (Japan) Ltd.

1623-14, Shimotsuruma, Yamato-Shi

Kanagawa 242-8502

Japonya

Ek F. Servis İstasyonları

Garanti süresi içerisinde müşteri arızalı ürünü aşağıda belirtilen merkezlere teslim ederek garanti hizmetinden yararlanır. Ürün yerinde garanti hizmeti içeriyorsa, bu merkezlerden birine telefon edebilirsiniz.

Garanti Hizmetinin Alınabileceği Merkezler

- ADANA

BSD Bilgisayar San. ve Tic. Ltd. Şti.

Adres: Cemal Paşa Mah. 7.Sokak No:7

Mualla Berrin Gökşen Apt. Zemin Kat Seyhan/Adana

Web Adresi: <http://www.bsd.com.tr/>

Telefon: 322 458 25 10 / 322 458 92 80/81

Faks no: 322 458 47 83

IBM Türk Ltd. Şti.

Adresi: Yeni Baraj Mah. 1.Sok.

Gülek Plaza A Blok Asma Kat Seyhan/Adana

Web Adresi: <http://www.tr.ibm.com/>

Telefon: 322 227 52 33

Faks no: 322 227 49 97

- ANKARA

Arion Bilişim Sistemleri Tic. A.Ş.

Adresi: Hereke Sok. 8/2

Çankaya Ankara

Posta Kodu: 06700

Web Adresi: <http://www.arion.com.tr/>

Telefon: 312 447 13 95

Faks no: 312 447 58 36

Destek Bilgisayar ve İletişim Hizmetleri Tic. A.Ş.

Adresi: Cinnah Caddesi, No:51/4

Çankaya Ankara

Posta kodu: 06680

Web Adresi: <http://www.destek.as/>

Telefon: 312 442 19 21

Faks no: 312 441 97 89

IBM Türk Ltd. Şti.

Adresi: Cinnah Cad. No: 3

Kavaklıdere Ankara

Web Adresi: <http://www.tr.ibm.com/>

Telefon: 312 455 48 00

Faks no: 312 426 72 30

Meteksan Sistem ve Bilgisayar Teknolojileri A.Ş.

Adresi: Oğuzlar Mah. 34 Sokak No: 14

Balgat Ankara

Posta kodu: 06520

Web Adresi: <http://www.destek.as/>

Telefon: 312 295 21 28

Faks no: 312 295 21 20

Probil Bilgi İşlem Destek ve Dan.San. ve Tic. A.Ş.

Adresi: Teknoloji Geliştirme Bölgesi,

ODTÜ Ofis Bina, Batı Cephe A-1

ODTÜ / Ankara

Posta kodu: 06531

Web Adresi: <http://www.probil.com.tr/>

Telefon: 312 210 18 08

Faks no: 312 210 18 05

- ANTALYA

Bilser Bilgi İşlem Tic. Ltd. Şti.

Adresi: Güllük Cad., 146. Sok., Gökhan Apt.

No:1/3,6,7 Antalya

Posta kodu: 07050

Web Adresi: <http://www.bilser.net/>

Telefon: 242 247 75 28

Faks no: 242 241 10 68

- BOLU

Ercoskun Bilgisayar Yaz.Don.ve Dan.Hiz. Ltd. Şti.

Adresi: Tabaklar Mah., Cumhuriyet Cad., No:35 Bolu

Posta kodu: 14200

Web Adresi: <http://www.ercoskun.com.tr/>

Telefon: 374 212 58 46

Faks no: 374 212 70 98

- BURSA

Monitor Digital Bilgisayar Ltd. Şti.

Adresi: Mudanya Yolu, Şehit Mümin Mutlu Sokak,

No:2 Bolu

Posta kodu: 16160

Web Adresi: <http://www.monitordigital.com/>

Telefon: 224 242 43 10

Faks no: 224 242 40 22

- DENİZLİ

ALM Bilgisayar San. Tic. Ltd. Şti.

Adresi: 2. Ticari Yol, Kazım Kaynak İş Merkezi,

No:65 Kat:3 Denizli

Posta kodu: 20100

Web Adresi: <http://www.almbilgisayar.com.tr/>
Telefon: 258 264 28 55
Faks no: 258 265 74 77

- DİYARBAKIR

Metro Bilgisayar Eğitim Tic. ve San.Ltd. Şti.
Adresi: Ali Emiri 5. Sokak, Kaçmaz Apartmanı,
No:4/1 Diyarbakır
Posta kodu: 21100
Web Adresi: <http://www.metrobilgisayar.com.tr/>
Telefon: 412 223 94 36
Faks no: 422 224 55 07

- ERZİNCAN

Erzincan Bigisayar
Adresi: Hükümet Caddesi, No:33/1 Erzincan
Web Adresi: <http://www.erzincanbilgisayar.com/>
Telefon: 446 223 89 87
Faks no: 446 224 24 34

- ERZURUM

Şark Bilgisayar Elektronik San. ve Tic. Ltd.Şti.
Adresi: Yukarı Mumcu Caddesi, No:9 Erzurum
Posta kodu: 25100
Web Adresi: <http://www.sarkbil.com.tr/>
Telefon: 442 234 21 02 / 04
Faks no: 442 218 21 07

IBM Türk Ltd. Şti.

Adresi: Yukarı Mumcu Cad. Elpaş İş Hanı
Kat:2 No:3 Erzurum
Web Adresi: <http://www.tr.ibm.com/>
Telefon: 442 234 15 21
Faks no: 442 234 15 21

- ESKİŞEHİR

Eğitim Tanıtım ve Müşavirlik A.Ş. (ETAM)
Adresi: Kızılcıklı Mahmut Pehlivan Caddesi,
Abacı Apartmanı, No:34 Eskişehir
Posta kodu: 26020
Web Adresi: <http://www.etamacshop.com/>
Telefon: 222 220 50 55
Faks no: 222 221 69 91

IBM Türk Ltd. Şti.

Adresi: Akarbaşı Mah. Atatürk Bulvarı
No: 77/A Eskişehir

Web Adresi: <http://www.tr.ibm.com/>
Telefon: 222 234 24 13
Faks no: 222 221 11 51

- GAZİANTEP

IBM Türk Ltd. Şti.

Adresi: İncilipınar Mah. Nailbilen Cad.
5 Nolu Sok. T. Metropol İş Mrk 3/12 Gaziantep
Web Adresi: <http://www.tr.ibm.com/>
Telefon: 342 215 05 31
Faks no: 342 215 05 31

Kalender Bilgisayar İnşaat Tekstil San. ve Tic. Ltd. Şti.

Adresi: Gazimuhtarpaşa Bulvarı No:23 Gaziantep
Web Adresi: <http://www.kalendertr.com/>
Telefon: 342 215 18 18
Faks no: 342 215 18 22

- İĞDIR

Ebru Elektronik ve Bilgisayar Sistemleri

Adresi: Atatürk Caddesi, No:261 Iğdır
Posta kodu: 76000
Web Adresi: <http://www.ebruelektronik.com/>
Telefon: 476 227 76 66 / 476 227 08 43 / 476 227 08 44
Faks no: 476 227 76 66

- İSTANBUL

Bilgi Birikim Sistemleri Elctr. ve Bilg.

Endüstrisi Müh. Hiz. Ltd. Şti.
Adresi: Kocayol Caddesi, Kozyatağı Sokak, No: 3/B Kat:3
Kozyatağı İstanbul
Web Adresi: <http://www.bilgibirikim.com/>
Telefon: 216 373 98 00
Faks no: 216 373 99 33

Destek Bilgisayar ve İletişim Hizmetleri Tic. A.Ş.

Adresi: Çınar Sokak, No:17
4. Levent İstanbul
Posta kodu: 80620
Web Adresi: <http://www.destek.as/>
Telefon: 212 282 44 30
Faks no: 212 264 46 45

Deta Bilgisayar Hizmetleri Ltd. Şti.

Adresi: Vatan Cad. Ortadoğu İş Merkezi 2/1
Çağlayan İstanbul
Web Adresi: <http://www.deta.com.tr/>
Telefon: 212 296 47 00
Faks no: 212 296 47 06

IBM Türk Ltd. Şti.

Adresi: Büyükdere Cad. 4. Levent
İstanbul

Web Adresi: <http://www.tr.ibm.com/>

Telefon: 212 317 10 00

Faks no: 212 278 04 37

Koç Sistem Bilgi İletişim Hizmetleri A.Ş.

Adresi: Aydınevler Mah. Dumlupınar Cad. No:24
Küçükyalı İstanbul

Posta kodu: 34840

Web Adresi: <http://www.kocsistem.com.tr/>

Telefon: 216 556 11 00

Faks no: 216 556 11 88

Netservis Bilgisayar Sistemleri San. ve Tic. Ltd.Şti.

Adresi: Kısıklı Caddesi, Türksoy Sokak,
No: 1 Altunizade İstanbul

Web Adresi: <http://netservis.com.tr/>

Telefon: 216 554 64 00

Novatek Bilgisayar Sistemleri San.ve Tic.Ltd.Şti.

Adresi: Raşit Rıza Sokak, Yıldırım İş Hanı, No: 1 Kat: 1
Mecidiyeköy İstanbul

Posta Kodu: 80300

Web Adresi: <http://www.novateknoloji.com/>

Telefon: 212 356 75 77

Faks no: 212 356 75 88

Peritus Bilgisayar Sist. Dış Tic.San.Ltd.Şti.

Adresi: Ziverbey Eğitim Mahallesi, Poyraz Sokak,
Sadıkoğlu İş Merkezi 1, D:15 Ziverbey
Kadıköy İstanbul

Posta kodu: 81040

Web Adresi: <http://www.pbs.biz.tr/>

Telefon: 216 345 08 00

Faks no: 216 349 09 92

Probil Bilgi İşlem Destek ve Dan.San. ve Tic. A.Ş.

Adresi: Eski Büyükdere Caddesi,
Dilaver Sokak, No:4 Otosanayi
4. Levent İstanbul

Posta kodu: 80660

Web Adresi: <http://www.probil.com.tr/>

Telefon: 212 317 61 00

Faks no: 212 325 42 04

Tepum Teknoloji Prog. ve Uygulama Merkezi A.Ş.

Adresi: Emniyet Evleri Mah.

Yeniçeri Sok. Emir Han. K:2 No:6
4.Levent İstanbul
Posta kodu: 34416
Web Adresi: <http://www.tepum.com.tr/>
Telefon: 0 212 324 60 10
Faks no: 0 212 284 52 40

Turkuaz Bilgisayar Danışmanlık ve Yazılım Ltd. Şti.
Adresi: Doğanbey Caddesi, Çetinkaya Sokak, No:2, Kat:5
İçerenköy İstanbul
Posta kodu: 81120
Web Adresi: <http://www.turkuaz.net/>
Telefon: 216 575 58 32
Faks no: 216 575 01 08

- İZMİR

Adapa Bilgi Sistemleri A.Ş.
Adresi: Ankara Asfaltı, No:26/3,
Rod-Kar 2 İş Merkezi, No: 305-309
Bornova İzmir
Posta kodu: 35110
Web Adresi: <http://www.biltas.com.tr/>
Telefon: 232 462 67 80
Faks no: 232 462 59 60

Egebimtes Ltd. Şti.
Adresi: 1370 Sokak, No:42, Kat:4,
Blok:403, Yalay İş Merkezi
Montrö İzmir
Web Adresi: <http://www.egebimtes.com.tr/>
Telefon: 232 489 00 60
Faks no: 232 489 99 08

IBM Türk Ltd. Şti.
Adresi: Ankara Asfaltı No: 7
Bayraklı İzmir
Web Adresi: <http://www.tr.ibm.com/>
Telefon: 232 462 27 00
Faks no: 232 486 69 23

Probil Bilgi İşlem Destek ve Dan.San. ve Tic. A.Ş.
Adresi: Şair Eşref Bulvarı, Huzur İşhanı, No:27/2 Kat:2
Alsancak İzmir
Posta kodu: 35210
Web Adresi: <http://www.probil.com.tr/>
Telefon: 232 445 33 33
Faks no: 232 441 40 40

- KAYSERİ

Netcom Bilişim Hizmetleri ve Tic. Ltd.Şti.

Adresi: Serçeönü Mahallesi Sivas Caddesi Birkan Sokak No:7
Kocasinan Kayseri
Web Adresi: <http://www.netcom.com.tr/>
Telefon: 352 207 10 00
Faks no: 352 222 07 07

- KONYA

Alamaç Bilgisayar Tic. Ltd. Şti.

Adresi: Babalık Mahallesi, Keyhüsrev Sokak, No:11/B Konya
Posta kodu: 42060
Web Adresi: <http://www.alamac.com.tr/>
Telefon: 332 320 65 20
Faks no: 332 320 65 19

- MALATYA

Probil Bilgi İşlem Destek ve Dan.San. ve Tic. A.Ş.

Adresi: İsmetiye Mahallesi, Yiğitcan İş Merkezi, No:10/6 Malatya
Posta kodu: 44100
Web Adresi: <http://www.probil.com.tr/>
Telefon: 422 325 35 07
Faks no: 422 326 27 02

- MUĞLA

Bosis Bilgi ve İletişim Sistemleri Tic. Ltd. Sti.

Adresi: Nafız Özsoy Caddesi, No:8, Bodrum Muğla
Web Adresi: <http://www.bosis.com.tr/>
Telefon: 252 316 05 32
Faks no: 252 313 83 04

- SAMSUN

VIP Bilgi İşlem Ltd. Şti.

Adresi: İstiklal Caddesi, No:159/13 Samsun
Posta kodu: 55060
Web Adresi: <http://www.vipbilgiislem.com.tr>
Telefon: 362 230 88 52
Faks no: 362 234 77 22

- ŞANLIURFA

Bilban Bilgisayar Eğitim Tic. San. Ltd. Şti.

Adresi: Kızılay İşhanı, Kat:1-2 Şanlıurfa
Web Adresi: <http://www.bilban.com.tr/>
Telefon: 414 215 05 52
Faks no: 414 212 22 12

- TRABZON

IBM Türk Ltd. Şti.

Adresi: Kahramanmaraş Cad. İpekyolu İş Merk.
Kat:4 No: 7 Trabzon

Web Adresi: <http://www.tr.ibm.com/>

Telefon: 362 230 88 52

Faks no: 362 230 88 52

Somdata Bilgisayar Paz. ve Tic. Ltd. Şti.

Adresi: Kemer kaya Mahallesi, Gazipaşa Caddesi,

13/15 Saruhan İş Merkezi, No:6 Trabzon

Posta kodu: 61100

Web Adresi: <http://www.somdata.com.tr/>

Telefon: 462 321 31 15

Faks no: 462 326 56 07

Dizin

A

- Access Help 1, 25
- aksam 47
- aygıtları büyütme 10
- aygıtları değiştirme 27

B

- başlatma sorunu 22
- bellek
 - değiştirme 32
- bilgi bulma 1
- bilgisayar ekranı sorunları 19
- bilgisayar görüntü birimi temizleme 6
- bilgisayar kapağı temizleme 5
- bilgisayarın taşınması 4
- Bilgisayarınızı dikkatli kullanın 4
- Bilgisayarınızı kullanırken dikkatli olun 3
- bilgisayarınızın bakımı 3
- büyütme, sabit disk sürücüsü 29

Ç

- çeşitli sorunlar 22

D

- değiştirme, bellek 32
- değiştirme, pil 27
- depolama aygıtını büyütme 29
- depolama ortamı kullanım 4
- donanım aksamları 10
- donanım belirtileri 10

F

- fabrika içeriği
 - geri yükleme 25
- fabrika içeriğini geri yükleme 25
- FCC bildirimini 52

G

- garanti bilgileri 43
- güç yönetimi sorunları 17
- güvenlik önlemleri 10
- Güvenlik ve Garanti Kılavuzu 1

H

- hata iletileri 11

İ

- ileti gösterilmeyen hatalar 16
- ipuçları, önemli 3

K

- klavye
 - sorunları 17
 - temizleme 6
- kurtarma diskleri 10
- kurtarma seçenekleri 25

L

- Lenovo Care 1
- düğmesi 2, 22, 25, 47

M

- Müşteri Destek Merkezi 37
- Müşteri Tarafından Değiştirilebilir Birim (CRU) 45

Ö

- Önce bunu okuyun v
- önceden kurulmuş yazılımları kurtarma 25
- önemli ipuçları 3
- özel not
 - AB çevreyle ilgili 54
 - ABD'deki kullanıcılar için 54
 - elektronik yayılım 52

P

- parmak izi okuyucu 47
 - bakım 6
 - kimlik denetimi sorunları 22
- parola
 - ayarlanması 5
 - sorunlar 17
- PC-Doctor for Windows 11
- pil
 - değiştirme 27
 - sorunlar 21

R

- RAM askıda uyku kipi sorunları 17
- Regulatory Notice (Düzenleyici Uyarı) 1

- Rescue and Recovery 25

S

- sabit disk askıda uyku kipi sorunları 17
- sabit disk sürücüsü
 - büyütme 29
 - sorunları 22
- Setup Instructions (Kuruluş Yönergeleri) 1
- sık sorulan sorular 10
- sorun çözme 10
- sorun giderme 11
- sorunlar
 - başlatma 22
 - klavye 17
 - parmak izi okuyucu 22
 - parola 17
 - pil 21
 - RAM askıda uyku kipi 17
 - sabit disk askıda uyku kipi 17
 - sabit disk sürücüsü 22
 - sorun giderme 11
 - tanılama 11
- sorunları
 - bilgisayar ekranı 19
- sorunları çözme 9
- sorunları tanılama 11
- sorunların önlenmesi 10
- sürücüler
 - kullanım 4

T

- teknik belirtiler 48
- temizleme
 - bilgisayar görüntü birimi 6
 - bilgisayar kapağı 5
 - klavye 6
- ticari markalar 56

U

- Uluslararası Garanti Hizmeti 39

V

- verileri kurtarma 26

W

- Web yardım 37

Y

yardım

Müşteri Destek Merkezi 37

Web üzerinden 37

yardım ve hizmet 37

Parça numarası: 42W9549

Çin'de basılmıştır

(1P) P/N: 42W9549

