

ThinkPad® X61

Vodič za servis i rješavanje problema



ThinkPad® X61

Vodič za servis i rješavanje problema

### **Napomena**

Prije upotrebe ovih informacija i proizvoda na koje se one odnose, svakako pročitajte sljedeće:

- *Vodič za sigurnost i jamstvo* uključeno u paketu s ovom publikacijom.
- Informacije koje se odnose na bežične uređaje u online *Pristup pomoći* i Dodatak D, “Napomene”, na stranici 57.
- *Napomene o pravilima* uključeno u paketu s ovom publikacijom.

# Sadržaj

<b>Najprije pročitajte</b> . . . . .	<b>v</b>	<b>Poglavlje 4. Opcije obnavljanja</b> . . . . .	<b>27</b>
<b>Poglavlje 1. Pronalaženje informacija</b> . . . . .	<b>1</b>	Uvod u Rescue and Recovery . . . . .	27
Ovaj vodič i ostale publikacije . . . . .	1	Vraćanje tvorničkog sadržaja . . . . .	27
Pronalaženje informacija pomoću ThinkVantage tipke . . . . .	2	Obnavljanje podataka . . . . .	28
<b>Poglavlje 2. Briga za vaše ThinkPad računalo</b> . . . . .	<b>3</b>	<b>Poglavlje 5. Nadogradnja i zamjena uređaja</b> <b>29</b>	
Važni savjeti . . . . .	3	Zamjena baterije . . . . .	29
Pazite gdje i kako radite . . . . .	3	Nadogradnja pogona tvrdog diska . . . . .	31
Budite nježni s vašim računalom . . . . .	4	Zamjena memorije . . . . .	34
Nosite računalo ispravno . . . . .	4	<b>Poglavlje 6. Dobivanje pomoći i servisa</b> . . . . .	<b>39</b>
Ispravno rukovanje s medijima i pogonima s memorijom . . . . .	4	Dobivanje pomoći i servisa . . . . .	39
Budite oprezni kod postavljanja lozinki . . . . .	5	Dobivanje pomoći na Webu . . . . .	39
Ostali važni savjeti . . . . .	5	Pozivanje Centra za podršku korisnicima . . . . .	39
Čišćenje poklopca vašeg računala . . . . .	6	Dobivanje pomoći širom svijeta . . . . .	41
Čišćenje tipkovnice vašeg računala . . . . .	6	Lista telefonskih brojeva širom svijeta . . . . .	41
Čišćenje ekrana vašeg računala . . . . .	6	<b>Dodatak A. Informacije o jamstvu</b> . . . . .	<b>47</b>
Održavanje čitača otiska prsta . . . . .	7	Tipovi jamstvenog servisa . . . . .	48
<b>Poglavlje 3. Rješavanje problema računala</b> . . . . .	<b>9</b>	<b>Dodatak B. Korisnički zamjenjive jedinice (CRU-ovi)</b> . . . . .	<b>51</b>
Često postavljana pitanja . . . . .	10	<b>Dodatak C. Komponente i specifikacije</b> . . . . .	<b>53</b>
Dijagnosticiranje problema . . . . .	11	Svojstva . . . . .	53
HDD dijagnostički program . . . . .	11	Specifikacije . . . . .	54
Dijagnosticiranje problema upotrebom PC-Doctor iz servisne particije . . . . .	12	<b>Dodatak D. Napomene</b> . . . . .	<b>57</b>
Otkrivanje problema . . . . .	12	Napomene . . . . .	57
Poruke o greškama . . . . .	13	Napomene o elektroničkom isijavanju . . . . .	58
Greške bez poruka . . . . .	17	Federal Communications Commission (FCC) izjava . . . . .	58
Problemi s lozinkama . . . . .	18	Izjava o sukladnosti za emitiranje Klase B od Industry Canada . . . . .	59
Problemi s tipkovnicom . . . . .	19	Avis de conformité à la réglementation d'Industrie Canada . . . . .	59
Problem s uređajem za pokazivanje . . . . .	19	European Union EMC Directive izjava o sukladnosti . . . . .	59
Problemi mirovanja (stanja pripravnosti) ili zamrznutosti . . . . .	19	VCCI izjava za Klasu B za Japan . . . . .	60
Problemi s ekranom računala . . . . .	20	EU WEEE Izjave . . . . .	60
Problemi s baterijom . . . . .	23	Napomena za korisnike u SAD . . . . .	60
Problemi s pogonom tvrdog diska . . . . .	24	Ponuda za IBM Lotus softver . . . . .	60
Problemi s provjerom autentičnosti otiska prsta Problem s pokretanjem . . . . .	25	Zaštitni znaci . . . . .	63
Ostali problemi . . . . .	25		
Pokretanje BIOS Setup Utility . . . . .	26		

**Indeks . . . . . 65**

## Najprije pročitajte

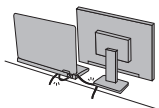


Kada je vaše računalo uključeno ili se baterija puni, osnovica, podloga za dlan i neki drugi dijelovi se mogu pregrijati. Izbjegavajte držati ruke, krilo ili neki drugi dio tijela u kontaktu s vrućim dijelom računala kroz duže vrijeme. Kada koristite tipkovnicu, izbjegavajte držati dlanove na podlozi za dlan kroz duže vrijeme.

Vaše računalo razvija nešto topline za vrijeme normalnog rada. Količina topline ovisi o količini systemske aktivnosti i razini napunjenosti baterije. Produženi kontakt s vašim tijelom, čak i preko odjeće, može izazvati nelagodu ili čak i opekline. Povremeno se odmorite od korištenja tipkovnice, micanjem ruku s podloge za dlan; i pazite da tipkovnicu ne koristite predugo.



Kada se AC adaptor spoji na električnu utičnicu i vaše računalo, on generira toplinu. Nemojte stavljati adaptor u kontakt s bilo kojim dijelom vašeg tijela, dok ga koristite. Nikada nemojte koristiti AC adaptor za grijanje vašeg tijela. Produženi kontakt s vašim tijelom, čak i preko odjeće, može uzrokovati opekline na koži.



Postavite kablove AC adaptora, miša, tipkovnice, pisača ili bilo kojeg drugog elektroničkog uređaja ili komunikacijskih linija tako da se po njima ne gazi, ne spotiče, da ne budu pritisnuti vašim računalom ili drugim objektima ili na bilo koji način podložni postupku koji može ometati rad vašeg računala. Primjena velikog pritiska na kablove ih može oštetiti ili slomiti.



Prije premještanja računala napravite nešto od sljedećeg: isključite računalo, pritisnite Fn+F4 da ga stavite u način mirovanja (stanje pripravnosti) ili pritisnite Fn+F12 da ga stavite u način zamrznutosti.

Prije premještanja računala provjerite da li je indikator uključenosti isključen. To će spriječiti oštećenje pogona tvrdog diska i gubitak podataka.



Nemojte računalo, ekran ili eksterne uređaje bacati, udarati, grepsti, savijati, tresti, gurati ili stavljati na njih teške predmete.



Koristite kvalitetnu torbu za nošenje koja će osigurati prikladan smještaj i zaštitu. Ne pakirajte računalo u premale kofere ili torbe.



Držite tekućine dalje od računala da izbjegnute prolijevanje i držite računalo dalje od vode da izbjegnute opasnost od električnog udara.



---

# Poglavlje 1. Pronalaženje informacija

---

## Ovaj vodič i ostale publikacije

### *Upute za postav*

pomaže u otpakiranju vašeg ThinkPad računala i početku rada. Sadrži nekoliko savjeta za početnike i opisuje softver koji je predinstalirao Lenovo™.

### **Ovaj Vodič za servis i rješavanje problema**

sadrži informacije o brizi za vaše ThinkPad računalo, osnovne informacije o rješavanju problema, neke postupke za obnavljanje, informacije za pomoć i servis i informacije o jamstvu za vaše računalo. Informacije o rješavanju problema u ovom Vodiču se odnose samo na probleme koji vas mogu spriječiti u pristupu opsežnom online priručniku, nazvanom *Pristup pomoći*, koji je predinstaliran na vaše ThinkPad računalo.

### *Pristup pomoći*

je opsežan, online priručnik koji sadrži odgovore na većinu vaših pitanja o računalu, pomaže vam u konfiguraciji učitanih funkcija i alata ili u rješavanju problema. Da otvorite *Pristup pomoći*, napravite sljedeće:

- Pritisnite tipku ThinkVantage. Pod Brzim vezama u Centar produktivnosti, kliknite na **Pristup pomoći na sistemu**.
- Kliknite **Start**, pomaknite pointer na **All Programs** (u Windows® 2000, **Programs**); zatim na **ThinkVantage**. Kliknite **Pristup pomoći**.

### Centar produktivnosti

sadrži lako dostupne softverske alate i ključne Lenovo stranice i eliminira potrebu za nošenjem drugih priručnika. Da bi otvorili Centar produktivnosti pritisnite plavu ThinkVantage® tipku na vašoj tipkovnici. Za više informacija o upotrebi ThinkVantage tipke pogledajte “Pronalaženje informacija pomoću ThinkVantage tipke” na stranici 2.

### *Vodič za sigurnost i jamstvo*

uključuje općenite upute za sigurnost i potpunu Lenovo Izjavu o ograničenom jamstvu.

### *Napomene o pravilima*

su dodatak ovom vodiču. Pročitajte ih prije korištenja bežičnih funkcija na vašem ThinkPad računalu. ThinkPad računalo se usuglašava sa standardima radio frekvencije i sigurnosti bilo koje zemlje ili regije u kojoj je bio odobren za bežičnu upotrebu. Od vas se traži da instalirate i koristite vaše ThinkPad računalo strogo u skladu s lokalnim RF propisima.

---

## Pronalaženje informacija pomoću ThinkVantage tipke



Plava tipka ThinkVantage vam može pomoći u mnogim situacijama kad vaše računalo radi ili čak i ne radi normalno. Pritisnite ThinkVantage tipku da otvorite Centar produktivnosti i dobijete pristup do informativnih ilustracija i jednostavnih uputa za početak i nastavak uspješnog rada.

Možete također koristiti ThinkVantage tipku za prekid redoslijeda pokretanja vašeg računala i pokretanje Rescue and Recovery™ radnog područja, koje se izvodi nezavisno o Windows operativni sustav i od njega je skriveno.

---

## Poglavlje 2. Briga za vaše ThinkPad računalo

Iako je vaše računalo oblikovano da pouzdano funkcionira u normalnim radnim okruženjima, potrebno je razumno rukovati s njim. Slijedeći ove savjete za rukovanje, dobit ćete od vašeg računala najviše koristi i zadovoljstva.

---

### Važni savjeti

#### Pazite gdje i kako radite

- Kada je vaše računalo uključeno ili se baterija puni, osnovica, podloga za dlan i neki drugi dijelovi se mogu pregrijati. Izbjegavajte držati ruke, krilo ili neki drugi dio tijela u kontaktu s vrućim dijelom računala kroz duže vrijeme. Kada koristite tipkovnicu, izbjegavajte držati dlanove na podlozi za dlan kroz duže vrijeme.

Vaše računalo razvija nešto topline za vrijeme normalnog rada. Količina topline ovisi o količini sistemske aktivnosti i razini napunjenosti baterije. Produženi kontakt s vašim tijelom, čak i preko odjeće, može izazvati nelagodu ili čak i opekline. Povremeno se odmorite od korištenja tipkovnice, micanjem ruku s podloge za dlan; i pazite da tipkovnicu ne koristite predugo.

- Kada se AC adaptor spoji na električnu utičnicu i vaše računalo, on generira toplinu. Nemojte stavljati adaptor u kontakt s bilo kojim dijelom vašeg tijela, dok ga koristite. Nikada nemojte koristiti AC adaptor za grijanje vašeg tijela. Produženi kontakt s vašim tijelom, čak i preko odjeće, može uzrokovati opekline na koži.
- Postavite kablove AC adaptora, miša, tipkovnice, pisača ili bilo kojeg drugog elektroničkog uređaja ili komunikacijskih linija, tako da nisu pritisnuti strojem ili drugim objektima, da se po njima ne gazi i spotiče i da ne budu na bilo koji način podložni postupku koji može ometati rad vašeg računala. Primjena velikog pritiska na kablove ih može oštetiti ili slomiti.
- Držite tekućine dalje od računala da izbjegnute prolijevanje i držite računalo dalje od vode (da izbjegnute opasnost od električnog udara).
- Spremite materijale za pakiranje daleko od dohvata djece da spriječite rizik od gušenja plastičnim vrećicama.
- Držite vaše računalo dalje od magneta, uključenih mobilnih telefona, električnih uređaja ili zvučnika (unutar 13 cm ili 5 in).
- Izbjegavajte podvrgavanje računala ekstremnim temperaturama (ispod 5°C/41°F ili iznad 35°C/95°F).
- Neki kućanski aparati kao što su određeni prenosivi desktop ventilatori ili pročišćivači zraka mogu proizvesti negativne ione. Ako je računalo blizu takvog kućanskog aparata i kroz duže vrijeme je izloženo negativnim ionima sadržanim u zraku, ono može postati elektrostatički nabijeno. Takav naboj se može isprazniti preko vaših ruku kada dodirnete tipkovnicu ili druge dijelove računala ili preko

konektora na I/O uređajima spojenima na njega. Čak i ako je ova vrsta elektrostatičkog privlačenja (ESD) suprotna privlačenju od vašeg tijela ili odjeće u odnosu na računalo, postoji određeni rizik od kvara računala.

Vaše računalo je oblikovano i proizvedeno da smanji sve efekte elektrostatičkog naboja. Međutim, elektrostatički naboj iznad određene granice, može povećati rizik od ESD-a. Stoga, kada računalo koristite blizu kućanskog aparata koji može proizvesti negativne ione, obratite posebnu pažnju na sljedeće:

- Izbjegavajte izravno izlaganje računala zraku iz kućanskog aparata koji može proizvesti negativne ione.
- Držite računalo i vanjske uređaje što je dalje moguće od takvog kućanskog aparata.
- Kadgod je moguće, uzemljite vaše računalo da omogućite sigurno elektrostatičko privlačenje.

**Bilješka:** Ne izazivaju svi takvi kućanski aparati značajno elektrostatičko privlačenje.

### Budite nježni s vašim računalom

- Ne stavljajte nikakve stvari (uključujući i papir) između ekrana i tipkovnice ili ispod tipkovnice.
- Nemojte računalo, ekran ili eksterne uređaje bacati, udarati, grepsti, savijati, tresti, gurati ili stavljati na njih teške predmete.
- Ekran vašeg računala je oblikovan tako da se treba otvoriti i koristiti pod kutom malo većim od 90 stupnjeva. Ne otvarajte ekran za više od 180 stupnjeva, jer to može oštetiti šarke koje drže ekran.

### Nosite računalo ispravno

- Prije pomicanja računala, uklonite bilo koji medij, isključite priključene uređaje i odspojite žice i kablove.
- Provjerite je li vaše računalo u načinu mirovanja (stanju pripravnosti) ili zamrznutom načinu ili isključeno, prije nego ga pomaknete. To će spriječiti oštećenje pogona tvrdog diska i gubitak podataka.
- Kad podižete otvoreno računalo, držite ga za dno. Ne podižite i ne držite vaše računalo za ekran.
- Koristite kvalitetnu torbu za nošenje koja će osigurati prikladan smještaj i zaštitu. Ne pakirajte računalo u premale kofere ili torbe.

### Ispravno rukovanje s medijima i pogonima s memorijom

- Ako vaše računalo ima disketni pogon, ne umećite diskete pod kutom i ne koristite diskete s više naljepnica ili s odlijepljenim naljepnicama, jer one mogu ostati u disketnom pogonu.
- Ako vaše računalo ima optički pogon, ne dodirujte površinu diska ili leće na ležištu.
- Ne zatvarajte ležište dok ne čujete da je CD ili DVD kliknuo na centralnom mjestu u pogonu.

- Kad instalirate vaš tvrdi disk, disketu ili optički pogon, slijedite upute u priručnicima koji su isporučeni s vašim hardverom i primijenite pritisak samo kad je to na uređaju potrebno.

### **Budite oprezni kod postavljanja lozinki**

- Zapamtite vaše lozinke. Ako zaboravite lozinku nadglednika ili lozinku tvrdog diska, Lenovo ovlaštenu dobavljača servisa ju neće resetirati i morat ćete zamijeniti sistemsku ploču ili pogon tvrdog diska.

### **Ostali važni savjeti**

- Modem u računalu može koristiti samo analognu telefonsku mrežu ili javnu telefonsku mrežu (PSTN). Ne spajajte modem na PBX (private branch exchange) ili druge digitalne telefonske proširene linije, jer to može oštetiti modem. Analogne telefonske linije se često koriste u kućanstvima, dok se digitalne telefonske linije često koriste u hotelima ili uredskim zgradama. Ako niste sigurni u to kakvu telefonsku liniju koristite, kontaktirajte vaše telekomunikacijsko poduzeće.
- Vaše računalo možda ima i Ethernet konektor i modemski konektor. Ako je to tako, pazite da spojite vaš komunikacijski kabel na pravi konektor, da se konektor ne ošteti.
- Registrirajte vaše ThinkPad proizvode s Lenovo (posjetite sljedeću Web stranicu: <http://www.lenovo.com/register>). To može pomoći vlastima da vam vrate vaše računalo u slučaju gubljenja ili krađe. Registracija vašeg računala također omogućuje da vas Lenovo obavijesti o svim mogućim tehničkim informacijama i nadogradnjama.
- Samo ovlaštenu ThinkPad tehničar treba rastavljati i popravljati vaše računalo.
- Nemojte modificirati ili lijepiti kvačice da bi zadržali ekran otvoren ili zatvoren.
- Pazite da ne preokrećete računalo dok je AC adaptor priključen. To bi moglo slomiti utikač adaptora.
- Isključite računalo ako zamjenjujete uređaj u ležištu uređaja, u suprotnom, svakako provjerite da li se uređaj može zamijeniti na toplo ili vruće.
- Ako zamjenjujete pogone u vašem računalu, reinstalirajte plastične poklopce s urezima (ako su isporučeni).
- Spremite vaše vanjske i prijenosne tvrde diskove, diskete ili optičke pogone u odgovarajuće spremnike ili pakete kada nisu u upotrebi.
- Prije nego instalirate bilo koji od sljedećih uređaja, dotaknite metalnu površinu ili uzemljeni metalni objekt. Ovakav postupak smanjuje mogući statički elektricitet s vašeg tijela. Statički elektricitet može oštetiti uređaj.
  - PC kartica
  - Smart kartica
  - Memorijska kartica, kao što je xD-Picture Card, SD Card, Memory Stick i MultiMediaCard
  - Memorijski modul
  - PCI Ekspres mini kartica
  - Komunikacijska Daughter kartica

- Kod prijenosa podataka na ili iz Flash Media kartice, kao što je SD kartica, ne stavljajte računalo u način mirovanja (stanje pripravnosti) ili zamrznutosti prije završetka prijenosa podataka. To bi moglo oštetiti podatke.

### Čišćenje poklopca vašeg računala

Povremeno očistite vaše računalo kako slijedi:

1. Pripremite mješavinu nježnog sredstva za pranje posuđa (onog koje ne sadrži abrazivni prašak ili jake kemikalije kao što su kiseline ili lužine). Upotrijebite 5 dijelova vode na 1 dio deterdženta.
2. Navlažite spužvu s razblaženim deterdžentom.
3. Ocijedite suvišnu tekućinu.
4. Prebrišite poklopac sa spužvom, kružnim pokretima i pazeći da nigdje ne ostane suviše tekućine.
5. Obrišite površinu da uklonite deterdžent.
6. Isperite spužvu čistom tekućom vodom.
7. Obrišite poklopac čistom spužvom.
8. Ponovno obrišite površinu suhom, mekom tkaninom.
9. Pričekajte da se površina potpuno osuši i uklonite mrvice vlakna od tkanine.

### Čišćenje tipkovnice vašeg računala

1. Navlažite meku, čistu tkaninu s nešto izopropilnog alkohola za čišćenje.
2. Obrišite svaku površinu tkaninom. Obrišite tipke jednu po jednu; ako brišete nekoliko tipki odjednom tkanina se može uvući između susjednih tipki i možda ih oštetiti. Pazite da nikakva tekućina ne dođe između tipki.
3. Pričekajte da se osuši.
4. Da bi uklonili mrvice i prašinu ispod tipki možete koristiti ispuhivač sa četkom ili hladan zrak iz sušila za kosu.

**Bilješka:** Nemojte izravno rasprskavati sredstvo na ekran ili tipkovnicu.

### Čišćenje ekrana vašeg računala

1. Nježno obrišite ekran suhom, mekom tkaninom. Ako vidite ogrebotine na vašem ekranu, to bi mogle biti mrlje prenesene s tipkovnice ili TrackPoint® štapića, ako je poklopac bio izvana prejako pritisnut.
2. Nježno obrišite mrlju suhom, mekom tkaninom.
3. Ako mrlja ne nestane, navlažite meku tkaninu čistom vodom ili 50-50 mješavinom izopropilnog alkohola i čiste vode.
4. Čvrsto ocijedite.
5. Ponovno obrišite ekran; pazite da tekućina ne dospije u računalo.
6. Svakako osušite ekran prije nego što ga zatvorite.

## Održavanje čitača otiska prsta

Sljedeće akcije bi mogle oštetiti čitač otiska prsta ili uzrokovati njegovu neispravnost:

- Grebanje površine čitača tvrdim, oštrim objektom.
- Struganje površine čitača noktom ili bilo čim tvrdim.
- Upotreba ili doticanje čitača prljavim prstom.

Ako primijetite bilo što od sljedećeg, nježno očistite površinu čitača suhom, mekom tkaninom bez dlačica:

- Površina čitača je prljava ili zamrljana.
- Površina čitača je mokra.
- Čitač često ne uspijeva upisati ili provjeriti autentičnost vašeg otiska prsta.

*Briga za vaše ThinkPad računalo*



---

## Poglavlje 3. Rješavanje problema računala

Često postavljana pitanja . . . . .	10	Problem s uređajem za pokazivanje . . . . .	19
Dijagnosticiranje problema . . . . .	11	Problemi mirovanja (stanja pripravnosti) ili zamrznutosti . . . . .	19
HDD dijagnostički program . . . . .	11	Problemi s ekranom računala . . . . .	20
Dijagnosticiranje problema upotrebom PC-Doctor iz servisne particije . . . . .	12	Problemi s baterijom . . . . .	23
Otkrivanje problema . . . . .	12	Problemi s pogonom tvrdog diska . . . . .	24
Poruke o greškama . . . . .	13	Problemi s provjerom autentičnosti otiska prsta . . . . .	25
Greške bez poruka . . . . .	17	Problem s pokretanjem . . . . .	25
Problemi s lozinkama . . . . .	18	Ostali problemi . . . . .	25
Problemi s tipkovnicom . . . . .	19	Pokretanje BIOS Setup Utility . . . . .	26

**Bilješka:** Pogledajte *Pristup pomoći* ako vaš sistem radi i *Pristup pomoći* je dostupna. Ovo poglavlje daje informacije za upotrebu kad *Pristup pomoći* nije dostupna.

### Često postavljana pitanja

Ovo poglavlje ispisuje često postavljana pitanja i opisuje gdje se mogu naći detaljni odgovori. Za detalje o svakoj publikaciji uključenoj u paketu s vašim ThinkPad računalom pogledajte “Ovaj vodič i ostale publikacije” na stranici 1.

#### **Koje mjere sigurnosti trebam poduzeti kad koristim moje ThinkPad računalo?**

Pogledajte odijeljen *Vodič za sigurnost i jamstvo* za detaljne informacije o sigurnosti.

#### **Kako mogu spriječiti probleme s mojim ThinkPad računalom?**

Pogledajte “Najprije pročitajte” na stranici v i također Poglavlje 2, “Briga za vaše ThinkPad računalo”, na stranici 3 u ovom Vodiču. Više savjeta može se pronaći u sljedećim dijelovima *Pristup pomoći*:

- Sprečavanje problema
- Rješavanje problema

#### **Koji su glavni hardverski dodaci na mom novom ThinkPad računalu?**

Pogledajte dio “ThinkPad razgledavanje” *Pristup pomoći*.

#### **Gdje mogu naći detaljne specifikacije za moj stroj?**

Pogledajte <http://www.lenovo.com/think/support>.

#### **Trebam nadograditi uređaj ili trebam zamijeniti nešto od sljedećeg: pogon tvrdog diska, PCI Ekspres mini karticu, Modem Daughter karticu, memoriju, tipkovnicu ili podložak za dlan.**

Pogledajte dio Dodatak B, “Korisnički zamjenjive jedinice (CRU-ovi)”, na stranici 51 ovog Vodiča radi popisa Korisnički zamjenjivih jedinica i mjesta gdje se nalaze upute za uklanjanje ili zamjenu komponenti.

#### **Moje računalo ne radi ispravno.**

Proučite dio “Rješavanje problema” u *Pristup pomoći*. Ovaj Vodič opisuje samo one probleme koji vas mogu spriječiti u pristupu do online sistema pomoći.

#### **Gdje su diskovi za obnavljanje?**

Vaše računalo je isporučeno bez Windows diska ili diska za obnavljanje. Radi objašnjenja alternativnih načina obnavljanja koje Lenovo nudi pogledajte “Vraćanje tvorničkog sadržaja” na stranici 27 u ovom Vodiču.

#### **Kako mogu kontaktirati Centar za podršku korisnicima?**

Pogledajte Poglavlje 6, “Dobivanje pomoći i servisa”, na stranici 39 u ovom

Vodiču. Za telefonske brojeve najbližeg Centra za podršku korisnicima pogledajte “Lista telefonskih brojeva širom svijeta” na stranici 41.

### Gdje mogu naći informacije o jamstvu?

Pogledajte odijeljen *Vodič za sigurnost i jamstvo* za detaljne jamstvene informacije. Za jamstvo koje je primjenjivo na vaš Stroj, uključujući jamstveni period i tip jamstvenog servisa pogledajte Dodatak A, “Informacije o jamstvu”, na stranici 47.

### Kako mogu instalirati novi operativni sistem?

Pogledajte odlomak Napredne konfiguracije u online *Pristup pomoći*.

---

## Dijagnosticiranje problema

Ako imate problem s vašim računalom, možete ga testirati pomoću PC-Doctor<sup>®</sup>-a za Windows. Za izvođenje PC-Doctor za Windows, napravite kako slijedi:

1. Kliknite **Start**.
2. Pomaknite pointer na **All Programs** (u Windows 2000, **Programs**) i zatim na **PC-Doctor za Windows**.
3. Kliknite **PC-Doctor**.

Za više informacija o PC-Doctor za Windows, pogledajte Pomoć za program.

#### **Pozor**

Izvođenje bilo kojeg testa može potrajati nekoliko minuta ili duže. Osigurajte si dovoljno vremena za izvođenje cijelog testa; ne prekidajte test za vrijeme izvođenja.

Ako se pripremate kontaktirati Korisnički centar za podršku, svakako ispišite dnevnik testiranja, tako da možete brzo dati informacije tehničaru za pomoć.

## HDD dijagnostički program

Ako vaš pogon čvrstog diska ne radi ispravno, možda ćete moći naći opis problema izvođenje HDD dijagnostičkog programa u BIOS Setup Utility.

Da pokrenete dijagnostički program napravite kako slijedi:

1. Ako je na računalo spojen disketni pogon, uklonite diskete iz pogona i zatim isključite računalo.
2. Uključite računalo.
3. Dok se u donjem-lijevom području ekrana prikazuje poruka “To interrupt normal startup, press the blue ThinkVantage button”, pritisnite F1 za pristup do BIOS Setup Utility.

4. Pomoću kursor tipki izaberite **HDD dijagnostički program** i pritisnite Enter. Otvorit će se izbornik za HDD dijagnostički program.
5. Pomoću kursor tipki izaberite **Main hard disk drive**. Pritisnite Enter da bi pokrenuli dijagnostički program. HDD dijagnostički program izvodi test provjere čitanja i test brzine za pogon koji ste izabrali i izvještava o rezultatima.
6. Ako dijagnostički program vrati neke poruke grešaka, pozovite Centar za podršku korisnicima radi servisa. Dijagnostički program može vratiti jednu od sljedećih poruka greške:  
Za glavni pogon tvrdog diska:
  - Šifra greške 0000: Provjera čitanja nije uspjela
  - Šifra greške 0100: Test brzine nije uspio
  - Šifra greške 0200: Diag kontrolera nije uspjelo
7. Ako dijagnostički program ne vrati nikakve poruke grešaka, a vi i dalje imate problema, pogledajte upute u poglavlju "Uvod u Rescue and Recovery" u online *Pristup pomoći* i izvedite program za dijagnostički test pogona tvrdog diska. Možete također i spustiti PC-Doctor za DOS za vaše računalo sa sljedeće Web stranice:  
<http://www.lenovo.com/support/site.wss/document.do?sitestyle=lenovo&Indocid=tpad-matrix>

### Dijagnosticiranje problema upotrebom PC-Doctor iz servisne particije

Upotrebom PC-Doctor kroz Rescue and Recovery radno područje u servisnoj particiji pogona tvrdog diska, možete raditi dijagnostiku vašeg sistema bez pokretanja operativnog sistema. Napravite sljedeće:

1. Ako je na računalo spojen disketni pogon, uklonite diskete iz pogona i zatim isključite računalo.
2. Uključite računalo.
3. Dok se u donjem-lijevom području ekrana prikazuje poruka "To interrupt normal startup, press the blue ThinkVantage button", pritisnite plavu ThinkVantage tipku za pristup do Rescue and Recovery radno područje.
4. Izaberite **Diagnose hardware**. Sistem će se ponovno pokrenuti i pokrenut će se PC-Doctor.

Za više informacija o PC-Doctor, pritisnite F1 da odete do Pomoći ili online priručnika za program.

---

## Otkrivanje problema

Ako ovdje ne pronađete vaš problem, pogledajte *Pristup pomoći*. Sljedeće poglavlje samo opisuje probleme koji bi vas mogli spriječiti da pristupite ovom sistemu pomoći.

## Poruke o greškama

### Bilješke:

1. U dijagramima, x može biti bilo koji znak.
2. Verzija od PC-Doctor koja se ovdje spominje je PC-Doctor za Windows.

Poruka	Rješenje
0176: System Security - The System has been tampered with.	Ova poruka se prikazuje ako uklonite Sigurnosni čip i ponovno ga instalirate ili instalirate novi. Da očistite grešku, otidite u BIOS Setup Utility. Ako se time problem ne ukloni, dajte računalo na popravak u servis.
0182: Bad CRC2. Otidite u BIOS Setup i napunite Setup defaulte.	Kontrolna suma od CRC2 postavke u EEPROM-u nije ispravna. Pritisnite F1 da otvorite BIOS Setup Utility. Pritisnite F9 i onda Enter da napunite default postavku. Pritisnite F10 i onda Enter da ponovno pokrenete sistem.
0185: Bad startup sequence settings. Otidite u BIOS Setup i napunite Setup defaulte.	Kontrolna suma od postavke za redosljed podizanja u EEPROM-u nije ispravna. Pritisnite F1 da otvorite BIOS Setup Utility. Pritisnite F9 i onda Enter da napunite default postavku. Pritisnite F10 i onda Enter da ponovno pokrenete sistem.
0190: Critical low-battery error	Računalo se isključilo zato što se baterija ispraznila. Spojite AC adaptor na računalo i napunite bateriju ili zamijenite bateriju s jednom potpuno napunjenom.
0191: System Security - Invalid remote change requested.	Promjena systemske konfiguracije nije uspjela. Potvrdite operaciju i pokušajte ponovno. Da očistite grešku, otidite u BIOS Setup Utility.
0199: System Security - Security password retry count exceeded.	Ova poruka se prikazuje ako unesete pogrešnu lozinku nadglednika više od tri puta. Potvrdite lozinku nadglednika i pokušajte ponovno. Da očistite grešku, otidite u BIOS Setup Utility.
01C8: More than one modem devices are found. Uklonite jedan od njih. Pritisnite <Esc> za nastavak.	Uklonite jednu od Modem Daughter kartica. Inače, pritisnite Esc da zanemarite poruku upozorenja. Ako se time problem ne ukloni, dajte računalo na popravak u servis.
01C9: More than one Ethernet devices are found. Remove one of them. Press <Esc> to continue.	Vaše ThinkPad računalo ima ugrađen Ethernet dodatak i vi ne možete dodati još jedan takav dodatak ako instalirate neki Ethernet uređaj kao što je Mini-PCI Ethernet kartica ili Ethernet Daughter kartica. Ako se prikaže ova poruka o greški, uklonite Ethernet uređaj koji ste instalirali. Inače, pritisnite Esc da zanemarite ovu poruku upozorenja. Ako se time problem ne ukloni, dajte računalo na popravak u servis.
0200: Hard disk error	Tvrđi disk ne radi. Provjerite da je tvrđi disk čvrsto spojen. Izvedite BIOS Setup Utility; zatim provjerite da hard disk nije onemogućen u Startup izborniku.

Poruka	Rješenje
021x: Keyboard error	<p>Osigurajte da nema nikakvih objekata na tipkovnici ili na eksternoj tipkovnici, ako ju imate. Isključite računalo i sve priključene uređaje. Prvo uključite računalo; zatim uključite pripojene uređaje.</p> <p>Ako još uvijek vidite isti kod greške, napravite sljedeće:</p> <p>Ako je spojena eksterna tipkovnica, napravite sljedeće:</p> <ul style="list-style-type: none"> <li>Isključite računalo i odspojite eksternu tipkovnicu; zatim uključite računalo. Uvjerite se da ugrađena tipkovnica radi ispravno. Ako je to tako, dajte eksternu tipkovnicu na popravak.</li> <li>Provjerite da li je eksterna tipkovnica spojena na ispravan konektor.</li> </ul> <p>Testirajte računalo pomoću PC-Doctor-a.</p> <ul style="list-style-type: none"> <li>Ako se računalo zaustavi za vrijeme testa, dajte ga na popravak.</li> </ul>
0230: Shadow RAM error	<p>Skriveni RAM ima grešku. Provjerite memoriju vašeg računala s PC-Doctor. Ako ste prije uključivanja računala dodali memorijski modul, reinstalirajte ga. Tada testirajte memoriju s PC-Doctor-om.</p>
0231: System RAM error	<p>Sistemska RAM ima grešku. Provjerite memoriju vašeg računala s PC-Doctor. Ako ste prije uključivanja računala dodali memorijski modul, reinstalirajte ga. Tada testirajte memoriju s PC-Doctor-om.</p>
0232: Extended RAM error	<p>Prošireni RAM ima grešku. Provjerite memoriju vašeg računala s PC-Doctor. Ako ste povećali memoriju neposredno prije uključivanja računala, reinstalirajte ju. Tada testirajte memoriju s PC-Doctor-om.</p>
0250: System battery error	<p>Rezervna baterija, koja se koristi za čuvanje konfiguracijskih informacija, kao što su datum i vrijeme, dok je računalo isključeno, je ispražnjena. Zamijenite bateriju i izvedite BIOS Setup Utility da provjerite konfiguraciju. Ako se problem nastavi, dajte računalo na popravak.</p>
0251: System CMOS checksum bad	<p>Sistemska CMOS je možda pokvario neki aplikativni program. Računalo koristi default postavke. Izvedite BIOS Setup Utility da rekonfigurirate postavke. Ako još uvijek imate istu šifru greške, dajte računalo na popravak.</p>
0271: Date and time error	<p>Niti datum niti vrijeme nisu podešeni u računalu. Postavite datum i vrijeme pomoću BIOS Setup Utility.</p>
0280: Previous boot incomplete	<p>Vaše računalo prije nije moglo završiti proces podizanja.</p> <p>Isključite računalo; zatim ga uključite da pokrenete BIOS Setup Utility. Provjerite konfiguraciju i tada ponovno pokrenite računalo ili izborom opcije <b>Exit Saving Changes</b> ispod stavke <b>Restart</b> ili pritiskom na F10. Ako još uvijek imate istu šifru greške, dajte računalo na popravak.</p>

Poruka	Rješenje
1802: Unauthorized network card is plugged in - Power off and remove the miniPCI network card.	Mini-PCI mrežna kartica nije podržana na ovom računalu. Uklonite ju.
1803: Unauthorized daughter card is plugged in-Power off and remove the daughter card.	Daughter kartica nije podržana na ovom računalu. Uklonite ju.
1804: Unauthorized WAN card is plugged in - Power off and remove the WAN card.	WAN kartica nije podržana na ovom računalu. Uklonite ju.
1805: Unauthorized Wireless USB card is plugged in - Power off and remove the Wireless USB card.	Bežična USB kartica nije podržana na ovom računalu. Uklonite ju.
2100: Initialization error on HDD0 (Main hard disk drive)	Tvrđi disk ne radi. Dajte disk na popravak.
2102: Initialization error on HDD1 (Ultrabay hard disk drive)	Tvrđi disk ne radi. Dajte disk na popravak.
2110: Read error on HDD0 (Main hard disk drive)	Tvrđi disk ne radi. Dajte disk na popravak.
2112: Read error on HDD1 (Ultrabay hard disk drive)	Tvrđi disk ne radi. Dajte disk na popravak.
The power-on password prompt	Postavljena je lozinka za uključanje ili lozinka nadglednika. Upišite lozinku i pritisnite Enter da bi koristili računalo. Ako lozinka za uključanje nije prihvaćena, možda je postavljena lozinka nadglednika. Upišite lozinku nadglednika i pritisnite Enter. Ako još uvijek imate istu šifru greške, dajte računalo na popravak.
The hard disk password prompt	Postavljena je lozinka tvrdog diska. Upišite lozinku i pritisnite Enter da bi koristili računalo.  Ako još uvijek imate istu šifru greške, dajte računalo na popravak.

Poruka	Rješenje
Hibernation error	<p>Sistemska konfiguracija se promijenila u vremenu između ulaženja i izlaženja računala iz stanja zamrznutosti, pa vaše računalo ne može uspostaviti normalan rad.</p> <ul style="list-style-type: none"> <li>• Vratite sistemsku konfiguraciju na ono što je bilo prije ulaženja računala u stanje zamrznutosti.</li> <li>• Ako je veličina memorije promijenjena, ponovno kreirajte datoteku zamrznutosti.</li> </ul>
Operating system not found.	<p>Provjerite sljedeće:</p> <ul style="list-style-type: none"> <li>• Da li je tvrdi disk ispravno instaliran.</li> <li>• Da li je disk za pokretanje u pogonu.</li> </ul> <p>Ako i dalje vidite istu poruku o grešci, provjerite redoslijed podizanja pomoću BIOS Setup Utility-a.</p>
EMM386 Not Installed - Unable to Set Page Frame Base Address.	<p>Uđite s edit u C:\CONFIG.SYS i promijenite red od  <code>device=C:\WINDOWS\EMM386.EXE RAM</code>  do  <code>device=C:\WINDOWS\EMM386.EXE NOEMS</code>  i spremite datoteku.</p>
CardBus Configuration Error - Device Disabled	<p>Otidite u BIOS Setup Utility. Pritisnite F9 i onda Enter da napunite default postavku.</p> <p>Pritisnite F10 i onda Enter da ponovno pokrenete sistem.</p>
Cannot boot from any device.	<p>Provjerite status uređaja iz kojeg želite izvesti podizanje.</p> <p>Uređaj nije nađen  Provjerite uređaj iz kojeg želite izvesti podizanje.</p> <p>Greška uređaja  Provjerite uređaj iz kojeg želite izvesti podizanje.</p> <p>Nema važećeg operativnog sistema  Provjerite da li je operativni sistem ispravan i da li je ispravno instaliran.</p> <p>Isključeno iz redoslijeda podizanja  Otvorite BIOS Setup Utility i dodajte uređaj u redoslijed podizanja.</p>

**Ako se na ekranu prikazuje neka od sljedećih poruka greške dajte računalo na popravak:**

0175: Bad CRC1, stop POST task



<b>Ako se na ekranu prikazuje neka od sljedećih poruka greške dajte računalo na popravak:</b>
0177: Bad SVP data, stop POST task. Kontrolna suma lozinke nadglednika u EEPROM-u nije ispravna.
0187: EAIA data access error
0188: Invalid RFID serialization information area
0189: Invalid RFID configuration information area
0192: System Security - Embedded Security hardware tamper detected.
0260: System timer error
0270: Real time clock error
02D0: System cache error
02F4: EISA CMOS not writable
02F5: DMA test failed
02F6: Software NMI failed
02F7: Fail-safe timer NMI failed
Greška ventilatora
Greška termalnog senzora

## Greške bez poruka

<b>Problem:</b>	Kad uključim stroj, ništa se ne pojavi na ekranu i ne čuju se nikakvi zvuci za vrijeme pokretanja.
	<b>Bilješka:</b> Ako niste sigurni jeste li čuli neke zvukove, isključite računalo pritiskom i držanjem prekidača duže od 4 sekunde; tada ga opet uključite i ponovo slušajte. Ako koristite vanjski monitor, pogledajte “Problemi s ekranom računala” na stranici 20.
<b>Rješenje:</b>	<p>Ako je postavljena lozinka za uključivanje, pritisnite bilo koju tipku da prikazete prompt za lozinku, unesite ispravnu lozinku i pritisnite Enter.</p> <p>Ako se prompt za lozinku za uključivanje ne pojavi, možda je osvijetljenje ekrana postavljeno na minimum. Podesite razinu osvijetljenosti pritiskom na Fn+Home.</p> <p>Ako je ekran i dalje prazan, provjerite da je:</p> <ul style="list-style-type: none"> <li>• Baterija instalirana ispravno.</li> <li>• AC adaptor spojen na računalo i naponska žica utaknuta u ispravnu električnu utičnicu.</li> <li>• Napajanje računala uključeno. (Uključite prekidač napajanja ponovno za potvrdu.)</li> </ul> <p>Ako su te stavke ispravno postavljene, a ekran ostaje prazan, dajte računalo na popravak.</p>

<b>Problem:</b>	Kad uključim stroj, ništa se ne pojavi na ekranu, ali čujem dva ili više piska.
<b>Rješenje:</b>	Provjerite je li memorijska kartica pravilno instalirana. Ako je, a ekran je i dalje prazan i čuje se pet piskova, dajte računalo na popravak.  Ako čujete 4 puta po 4 piska, Security Chip ima problem. Dajte računalo na popravak.
<b>Problem:</b>	Kad uključim stroj, pojavi se samo bijeli pointer na praznom ekranu.
<b>Rješenje:</b>	Reinstalirajte operativni sistem (pogledajte Poglavlje 4, “Opcije obnavljanja”, na stranici 27) i uključite računalo. Ako i dalje vidite samo pointer na ekranu, dajte računalo na popravak.
<b>Problem:</b>	Moj ekran se isprazni dok je računalo uključeno.
<b>Rješenje:</b>	Možda je omogućen čuvar ekrana ili upravljanje napajanjem. Pomaknite TrackPoint ili pritisnite neku tipku za izlaz iz čuvara ekrana ili pritisnite prekidač napajanja da se vratite iz mirovanja (stanja pripravnosti) ili zamrznutosti.

## Problemi s lozinkama

<b>Problem:</b>	Zaboravio(la) sam lozinku.
<b>Rješenje:</b>	<p>Ako ste registrirali vaše računalo za Servis resetiranja lozinki i zaboravili ste vašu lozinku za uključenje ili lozinku tvrdog diska, možete ju resetirati pritiskom na ThinkVantage tipku promptu za lozinku.</p> <ul style="list-style-type: none"><li>• Ako ne možete resetirati vašu lozinku za uključenje morate odnijeti vaše računalo do ovlaštenog Lenovo servisera ili prodajnog predstavnika da vam ponište lozinku.</li><li>• Ako ne možete resetirati vašu lozinku za tvrdi disk, Lenovo ovlašteni serviser ne može resetirati vašu lozinku ili obnoviti podatke s tvrdog diska. Morate odnijeti računalo do Lenovo ovlaštenog servisera ili prodajnog predstavnika da zamijene pogon tvrdog diska. Za to se zahtijeva dokaz o kupnji i moguće je da će biti zaračunata naknada za dijelove i uslugu.</li></ul> <p>Ako ste zaboravili vašu lozinku nadglednika, Lenovo ovlašteni serviser ju ne može resetirati. Morate odnijeti računalo do Lenovo ovlaštenog servisera ili prodajnog predstavnika da zamijene sistemsku ploču. Za to se zahtijeva dokaz o kupnji i moguće je da će biti zaračunata naknada za dijelove i uslugu.</p>

## Problemi s tipkovnicom

<b>Problem:</b>	Sve ili samo neke tipke na tipkovnici ne rade.
<b>Rješenje:</b>	<ul style="list-style-type: none"> <li>• Ako se problem pojavio odmah nakon vraćanja računala iz stanja pripravnosti, unesite lozinku za uključenje ako je bila postavljena.</li> <li>• Ako su spojeni eksterna numerička tipkovnica ili miš:             <ol style="list-style-type: none"> <li>1. Isključite računalo.</li> <li>2. Uklonite eksternu numeričku tipkovnicu ili miša.</li> <li>3. Uključite računalo i pokušajte ponovno koristiti tipkovnicu.</li> </ol> </li> </ul> <p>Ako je problem s tipkovnicom riješen, oprezno ponovno spojite eksternu numeričku tipkovnicu, eksternu tipkovnicu ili miša, pazeći da ispravno smjestite konektore.</p> <p>Ako tipke na tipkovnici i dalje ne rade, dajte računalo na popravak.</p>
<b>Problem:</b>	Pojavljuje se broj kad upišete slovo.
<b>Rješenje:</b>	Uključena je funkcija za zaključavanje numerika. Da ju isključite, pritisnite i držite Shift ili Fn i tada pritisnite NmLk (ScrLk).

## Problem s uređajem za pokazivanje

<b>Problem:</b>	Funkcije sklizanja ili povećala ne rade.
<b>Rješenje:</b>	Pogledajte pogonitelja miša u Device Manageru i provjerite da je PS/2 TrackPoint pogonitelj instaliran.

## Problemi mirovanja (stanja pripravnosti) ili zamrznutosti

<b>Problem:</b>	Računalo odlazi u način mirovanja (stanje pripravnosti) (indikator mirovanja/stanja pripravnosti se uključuje) odmah nakon Power-on self-testa (POST).
<b>Rješenje:</b>	<p>Osigurajte da je:</p> <ul style="list-style-type: none"> <li>• Baterija napunjena.</li> <li>• Operativna temperatura unutar dozvoljenog raspona. Pogledajte “Specifikacije” na stranici 54.</li> </ul> <p>Ako su ove stavke ispravne, dajte računalo na popravak.</p>
<b>Problem:</b>	Pojavljuje se poruka critical low-battery error i računalo se odmah isključuje.
<b>Rješenje:</b>	Napon baterije postaje slab. Spojite AC adaptor na računalo i uključite ga na napajanje ili zamijenite bateriju s jednom potpuno napunjenom.

<b>Problem:</b>	Računalo se ne vraća iz načina mirovanja (stanja pripravnosti) ili indikator načina mirovanja (stanja pripravnosti) ostaje upaljen i računalo ne radi.
<b>Rješenje:</b>	<p>Ako se sistem ne vraća iz načina mirovanja (stanja pripravnosti), možda je otišao u način mirovanja (stanje pripravnosti) ili zamrznutosti automatski, jer se baterija ispraznila. Provjerite indikator mirovanja (stanja pripravnosti).</p> <ul style="list-style-type: none"><li>• Ako je indikator mirovanja (stanja pripravnosti) uključen, vaše računalo je u načinu mirovanja (stanju pripravnosti). Spojite AC adaptor na računalo; pritisnite Fn.</li><li>• Ako je indikator mirovanja (stanja pripravnosti) isključen, vaše računalo je u stanju zamrznutosti ili je isključeno. Spojite AC adaptor na računalo; tada pritisnite prekidač uključivanja da ponovo uspostavite rad.</li></ul> <p>Ako se sistem i dalje ne vraća iz načina mirovanja (stanja pripravnosti), možda je vaš sistem prestao odgovarati i ne možete isključiti računalo. Resetirajte računalo. Nespremljeni podaci će biti izgubljeni. Da resetirate računalo, pritisnite i držite prekidač napajanja 4 sekunde ili više. Ako računalo nije resetirano, uklonite AC adaptor i bateriju.</p>
<b>Problem:</b>	Ekran računala ostaje prazan nakon što ste poduzeli akciju da se vratite iz načina mirovanja (stanja pripravnosti).
<b>Rješenje:</b>	<p>Provjerite je li eksterni monitor bio odspojen ili isključen dok je računalo bilo u načinu mirovanja (stanju pripravnosti). Ako ste odspojili ili isključili eksterni monitor, spojite ga ili uključite prije ponovnog vraćanja računala iz načina mirovanja (stanja pripravnosti). Kod nastavka vraćanja računala iz načina mirovanja (stanja pripravnosti) bez povezivanja eksternog monitora ili njegovog uključivanja i ekran računala i dalje ostaje prazan, pritisnite Fn+F7 da vratite ekran računala.</p> <p><b>Bilješka:</b> Ako koristite kombinaciju tipaka Fn+F7 za primjenu sheme predstavljanja, pritisnite Fn+F7 bar tri puta u tri sekunde, pa će slika biti prikazana na ekranu računala.</p>
<b>Problem:</b>	Računalo neočekivano ulazi u način mirovanja (stanje pripravnosti).
<b>Rješenje:</b>	Ako se procesor pregrije, računalo automatski odlazi u način mirovanja (stanje pripravnosti) da omogući računalu da se ohladi i da zaštiti procesor i ostale interne komponente. Također, provjerite postavke za način mirovanja (stanje pripravnosti) pomoću Power Managera.

## Problemi s ekranom računala

<b>Problem:</b>	Na ekranu se pojavljuju pogrešni znakovi.
<b>Rješenje:</b>	Da li ste instalirali operativni sistem ili aplikativni program ispravno? Ako su oni instalirani i konfigurirani ispravno, dajte računalo na popravak.

<b>Problem:</b>	Nakon svakog uključivanja računala, na ekranu se pojavljuju nebojene ili presvijetle točke.
<b>Rješenje:</b>	Ovo je sastavna karakteristika TFT tehnologije. Ekran vašeg računala sadrži višestruke tanke (thin-film) tranzistore (TFT-ove). Manji broj nebojenih ili svijetlih točaka može na ekranu postojati uvijek.
<b>Problem:</b>	Ekran je prazan.
<b>Rješenje:</b>	<ul style="list-style-type: none"> <li>• Pritisnite Fn+F7 da prikazete sliku. <b>Bilješka:</b> Ako koristite kombinaciju tipaka Fn+F7 za primjenu sheme predstavljanja, pritisnite Fn+F7 bar tri puta u tri sekunde, pa će slika biti prikazana na ekranu računala.</li> <li>• Ako koristite AC adaptor ili koristite bateriju, a indikator stanja baterije je upaljen (zeleno), pritisnite Fn+Home da posvijetlite ekran.</li> <li>• Ako je indikator statusa mirovanja (stanja pripravnosti) na (zelenom), pritisnite Fn da se vratite iz načina mirovanja (stanja pripravnosti).</li> <li>• Ako problem i dalje postoji, napravite Rješenje iz sljedećeg problema "Ekran je nečitljiv ili iskrivljen."</li> </ul>

**Problem:** Ekran je nečitljiv ili iskrivljen.

**Rješenje:** Osigurajte da je:

- Pogonitelj ekranskog uređaja ispravno instaliran.
- Razlučivost ekrana i boja podešena ispravno.
- Tip monitora ispravan.

Da provjerite ove postavke, napravite sljedeće:

### **Za Windows Vista™:**

1. Desno kliknite na desktopu, kliknite **Personalize**, zatim kliknite **Display Settings**.
2. Provjerite da li su rezolucija i kvaliteta boje ispravno postavljeni.
3. Kliknite **Advanced Settings**.
4. Kliknite karticu **Adapter**.
5. Provjerite da se ispravno ime pogonitelja uređaja prikazuje u prozoru informacija o adapteru.

**Bilješka:** Ime pogonitelja uređaja ovisi o video čipu koji je instaliran na vašem računalu.

6. Kliknite tipku **Properties**. Ako dobijete prompt za lozinku administratora ili potvrdu, upišite lozinku ili potvrdite. Označite kućicu "Device status" i osigurajte da uređaj ispravno radi. Ako ne, kliknite tipku **Troubleshoot**.
7. Kliknite karticu **Monitor**.
8. Provjerite da su informacije ispravne.
9. Kliknite tipku **Properties**. Ako dobijete prompt za lozinku administratora ili potvrdu, upišite lozinku ili potvrdite. Označite kućicu "Device status" i osigurajte da uređaj ispravno radi. Ako ne, kliknite tipku **Troubleshoot**.

### **Rješenje (nastavak):**

#### **Za Windows XP i Windows 2000:**

1. Desno kliknite na desktopu, kliknite **Properties** da bi otvorili prozor Display Properties, zatim kliknite na karticu **Settings**.
2. Provjerite da li su rezolucija i kvaliteta boje ispravno postavljeni.
3. Kliknite **Advanced**.
4. Kliknite karticu **Adapter**.
5. Provjerite da se ispravno ime pogonitelja uređaja prikazuje u prozoru informacija o adapteru.

**Bilješka:** Ime pogonitelja uređaja ovisi o video čipu koji je instaliran na vašem računalu.

6. Kliknite tipku **Properties**. Označite kućicu "Device status" i osigurajte da uređaj ispravno radi. Ako ne, kliknite tipku **Troubleshoot**.
7. Kliknite karticu **Monitor**.
8. Provjerite da su informacije ispravne.
9. Kliknite tipku **Properties**. Označite kućicu "Device status" i osigurajte da uređaj ispravno radi. Ako ne, kliknite tipku **Troubleshoot**.

<b>Problem:</b>	Pojavljuje se poruka “Unable to create overlay window” kad pokušate pokrenuti DVD prikazivanje. <i>-ili-</i> Dobivate lošu ili nikakvu reprodukciju dok izvodite video ili DVD reproduciranje ili igre.
<b>Rješenje:</b>	Napravite jedno od sljedećeg: <ul style="list-style-type: none"> <li>• Ako koristite 32-bitni način boje, promijenite dubinu boje na 16-bitni način.</li> <li>• Ako koristite desktop veličine 1280×1024 ili veći, smanjite veličinu desktopa i dubinu boje.</li> </ul>

## Problemi s baterijom

<b>Problem:</b>	Baterija se ne može potpuno napuniti s načinom punjenja kod isključenosti u standardnom vremenu punjenja za vaše računalo.
<b>Rješenje:</b>	Za detalje pogledajte poglavlje Baterija i napajanje u Rješavanju problema, u dijelu Rješavanje problema u <i>Pristup pomoći</i> .
<b>Problem:</b>	Vaše računalo se zatvara prije nego što indikator statusa baterije pokaže prazno, <i>-ili-</i> Vaše računalo radi nakon što indikator statusa baterije pokaže prazno.
<b>Rješenje:</b>	Ispraznite i ponovo napunite bateriju.
<b>Problem:</b>	Operativno vrijeme potpuno napunjene baterije je kratko.
<b>Rješenje:</b>	Za detalje pogledajte poglavlje Baterija i napajanje u Rješavanju problema, u dijelu Rješavanje problema u <i>Pristup pomoći</i> .
<b>Problem:</b>	Računalo ne radi s potpuno napunjenom baterijom.
<b>Rješenje:</b>	Zaštita od pražnjenja u bateriji je možda aktivna. Isključite računalo na jednu minutu da resetirate zaštitu; zatim ponovo uključite računalo.
<b>Problem:</b>	Baterija se ne može napuniti.
<b>Rješenje:</b>	Za detalje pogledajte poglavlje Baterija i napajanje u Rješavanju problema, u dijelu Rješavanje problema u <i>Pristup pomoći</i> .

## Problemi s pogonom tvrdog diska

**Problem:** Pogon tvrdog diska ne radi.

**Rješenje:** U startup izborniku u BIOS Setup Utility, provjerite da je pogon tvrdog diska uključen u listu "Reda prioriteta za podizanje". Ako je uključen u listu "Isključeno iz reda prioriteta za podizanje", pogon tvrdog diska je onemogućen. Izaberite unos koji se na njega odnosi i pritisnite tipku x. Ovo premješta unos na listu "Reda prioriteta za podizanje".

**Problem:** Nakon postavljanja lozinke tvrdog diska na pogonu tvrdog diska mog računala, premjestio sam pogon na drugo računalo. Sada ne mogu otključati lozinku tvrdog diska.

**Rješenje:** Vaše računalo podržava poboljšani algoritam lozinke. Računala starija od vašeg možda ne podržavaju takvu sigurnosnu funkciju. Ako ste postavili lozinku tvrdog diska pomoću **Using Passphrase** omogućene u BIOS Setup pomoćnom programu i želite koristiti pogon tvrdog diska na starijem računalu, prvo uklonite lozinku i zatim premjestite tvrdi disk na starije računalo.

**Problem:** Ne mogu toplo-zamijeniti pogon tvrdog diska u Ultrabay™.

**Rješenje:** Možete toplo-zamijeniti pogon tvrdog diska u Ultrabayu samo ako nije postavljena lozinka tvrdog diska. Provjerite je li lozinka za pogon tvrdog diska u Ultrabayu onemogućena.

**Problem:** Ne mogu promijeniti ili ukloniti lozinku tvrdog diska u BIOS Setup pomoćnom programu.

**Rješenje:** Postavljanje **Using Passphrase** u BIOS Setup pomoćnom programu mora biti konzistentno između postavljanja lozinke tvrdog diska i njene promjene ili uklanjanja. Ako je **Hard Disk x Password** izbornik u BIOS Setup pomoćnom programu posivljen i nedostupan, uklonite sve druge lozinke. Zatim isključite računalo i uklonite pogon tvrdog diska. Uključite računalo s uklonjenim pogonom tvrdog diska, uđite u BIOS Setup pomoćni program i postavite **Using Passphrase** kao omogućeno ili onemogućeno, ovisno o tome što je bilo postavljeno kada ste postavili lozinku. Izadite iz BIOS Setup pomoćnog programa i isključite računalo. Zamijenite pogon tvrdog diska. Uključite računalo i uđite u BIOS Setup pomoćni program da promijenite ili uklonite lozinku tvrdog diska.



## Problemi s provjerom autentičnosti otiska prsta

<b>Problem:</b>	Ne možete registrirati ili autorizirati prst zato što je naboran, grub, suh, ranjen, prljav, mastan, mokar ili se razlikuje od onog koji ste registrirali.
<b>Rješenje:</b>	Da riješite situaciju, pokušajte sljedeće: <ul style="list-style-type: none"> <li>• Očistite ili obrišite vaše ruke da uklonite moguću prljavštinu ili vlagu s prstiju.</li> <li>• Registrirajte i koristite drugi prst prilikom provjere autentičnosti.</li> <li>• Ako su vaše ruke vrlo suhe, primijenite na njih kremu za ruke.</li> </ul>

## Problem s pokretanjem

<b>Problem:</b>	Microsoft® Windows operativni sistem se ne pokreće.
<b>Rješenje:</b>	Upotrijebite Rescue and Recovery područje za pomoć u rješavanju ili identificiranju vašeg problema. Za detalje o Rescue and Recovery pogledajte Poglavlje 4, "Opcije obnavljanja", na stranici 27

## Ostali problemi

<b>Problem:</b>	Računalo ne odgovara.
<b>Rješenje:</b>	<ul style="list-style-type: none"> <li>• Za isključenje računala pritisnite i držite prekidač napajanja 4 sekunde ili više. Ako sistem i dalje ne odgovara, uklonite AC adaptor i bateriju.</li> <li>• Vaše računalo se može zaključati kada ulazi u stanje pripravnosti za vrijeme operacije komunikacija. Onemogućite timer ulaznja u stanje pripravnosti kad radite na mreži.</li> </ul>
<b>Problem:</b>	Računalo se ne pokreće iz uređaja koji želite.
<b>Rješenje:</b>	<p>Pogledajte Startup izbornik u BIOS Setup Utility. Provjerite da je redosljed pokretanja u BIOS Setup Utility-u postavljen tako da se računalo pokreće s uređaja koji želite.</p> <p>Također provjerite da je uređaj s kojeg se računalo pokreće omogućen. U startup izborniku od BIOS Setup Utility, osigurajte da je pogon tvrdog diska uključen u popis "Boot priority order". Ako se on nalazi u popisu uređaja "Excluded from boot order", pogon čvrstog diska je onemogućen. Izaberite unos koji se na njega odnosi i pritisnite tipku x. To će premjestiti unos u popis "Boot priority order".</p>

### Pokretanje BIOS Setup Utility

---

Vaše računalo ima program, koji se zove BIOS Setup Utility, koji vam omogućava da izaberete različite parametre za podešavanje.

- Config: Postavljanje konfiguracije vašeg računala.
- Date/Time: Postavljanje datuma i vremena.
- Security: Postavljanje funkcija sigurnosti.
- Startup: Postavljanje uređaja za pokretanje.
- Restart: Ponovno pokretanje sistema.

Da pokrenete BIOS Setup Utility, učinite sljedeće:

1. Da se zaštitite od slučajnog gubitka podataka, kopirajte vaše podatke i registre računala. Za detalje pogledajte “Alati za kopiranje i vraćanje podataka” u *Pristup pomoći*.
2. Ako je na računalo spojen disketni pogon, uklonite diskete iz pogona i zatim isključite računalo.
3. Uključite računalo; tada, dok se u lijevom donjem dijelu ekrana prikazuje poruka “To interrupt normal startup, press the blue ThinkVantage button”, pritisnite tipku ThinkVantage. Otvara se Rescue and Recovery radno područje.
4. Kliknite **Access BIOS**. Prikazat će se prozor System Restart Required.
5. Kliknite **Yes**. Računalo će se ponovno pokrenuti i pojavit će se BIOS Setup Utility izbornik.

Ako ste postavili lozinku nadglednika, izbornik od BIOS Setup Utility će se pojaviti nakon što unesete lozinku. Možete pokrenuti pomoćni program pritiskom na Enter umjesto unosa lozinke nadglednika; međutim, tada nećete moći promijeniti parametre koji su zaštićeni lozinkom nadglednika. Za više informacija, pogledajte priručnu pomoć.

6. Pomoću kursor tipaka, pomaknite se do stavke koju želite promijeniti. Kad je stavka koju želite osvijetljena, pritisnite Enter. Prikazat će se podizbornik.
7. Promijenite stavke koje želite promijeniti. Da promijenite vrijednost neke stavke, upotrijebite F5 ili F6 tipku. Ako stavka ima podizbornik, možete ga prikazati pritiskom na Enter.
8. Pritisnite F3 ili Esc da izađete iz podizbornika. Ako ste u ugniježđenom podizborniku, pritisnite Esc više puta dok ne dođete do **BIOS Setup Utility** izbornika.

**Napomena:** Ako trebate vratiti postavke na njihovo originalno stanje iz vremena kupovine, pritisnite F9 tipku da napunite default postavke. Možete također izabrati opciju u Restart podizborniku da napunite default postavke ili odbacite promjene.

9. Izaberite **Restart** i tada pritisnite Enter. Pomaknite kursor do opcije koju želite za ponovno pokretanje vašeg računala; tada pritisnite Enter. Vaše računalo će se ponovno pokrenuti.

---

## Poglavlje 4. Opcije obnavljanja

---

### Uvod u Rescue and Recovery

Ako Windows ne radi ispravno koristite Rescue and Recovery radno područje za pomoć u rješavanju vašeg problema. Napravite sljedeće:

1. Isključite PC i ponovno ga uključite.
2. Pažljivo promatrajte ekran dok se PC pokreće. Kad se u donjem lijevom dijelu ekrana prikaže poruka “To interrupt normal startup, press the blue ThinkVantage button”, pritisnite plavu tipku ThinkVantage. Otvara se Rescue and Recovery radno područje.
3. Nakon što se Rescue and Recovery radno područje otvori, možete napraviti sljedeće:
  - Spasiti i vratiti vaše datoteke, foldere ili sigurnosne kopije.
  - Konfigurirati vaše sistemske postavke i lozinke.
  - Komunicirati pomoću Interneta i veze na stranicu podrške.
  - Riješiti i dijagnosticirati probleme korištenjem dijagnostika.

Za više informacija o upotrebi Rescue and Recovery funkcija pogledajte “Pregled obnavljanja” u *Pristup pomoći*.

---

### Vraćanje tvorničkog sadržaja

Umjesto dostave diska za obnavljanje ili Windows diska s vašim računalom, Lenovo je osigurao jednostavnije načine za obavljanje zadataka koji su obično povezani s ovim diskovima. Datoteke i programi za ove alternativne načine se nalaze na vašem tvrdom disku, što vas rješava traženja zametnutih diskova i problema koji proizlaze iz upotrebe neispravne verzije diska.

Potpuna sigurnosna kopija svih datoteka i programa koje je Lenovo predinstalirao na vaše računalo se nalazi na skrivenom dijelu ili particiji tvrdog diska. Iako su skrivene, sigurnosne kopije u particiji troše prostor na tvrdom disku. Zbog toga, kod provjere kapaciteta vašeg tvrdog diska prema Windowsima, možete primijetiti da ukupni kapacitet diska izgleda manji od očekivanog. Ta razlika se odnosi na sadržaj skrivene particije.

Program za obnavljanje proizvoda koji se nalazi u tom području će vam omogućiti da vratite sadržaj pogona tvrdog diska na isto stanje u kojem je bio kad ste računalo dobili iz tvornice.

Da obnovite tvrdi disk na njegov originalni sadržaj, napravite sljedeće:

### Bilješke:

1. Ako koristite Windows XP i Windows 2000, i optički pogon nije spojen na vaše ThinkPad računalo za vrijeme obnavljanja, DVD softver i softver za snimanje CD-ova se neće instalirati. Da bi osigurali da se oni ispravno instaliraju, instalirajte priključite ThinkPad računalo na ThinkPad X6 UltraBase™ i instalirajte optički pogon u Ultrabay Slim prije izvođenja operacije obnavljanja.
2. Proces obnavljanja može potrajati i do 2 sata.

**Pažnja:** Sve datoteke na primarnoj particiji tvrdog diska (obično je to C disk) će biti izgubljene u procesu obnavljanja. Međutim, prije prepisivanja preko podataka dobit ćete mogućnost spremanja jedne ili više datoteka na neki drugi medij.

1. Ako je moguće, spremite sve vaše datoteke i zatvorite operativni sistem.
2. Isključite računalo na bar 5 sekundi.
3. Uključite računalo. Pažljivo promatrajte ekran. Dok se prikazuje poruka “To interrupt normal startup, press the blue ThinkVantage button”, pritisnite tipku ThinkVantage. Otvara se Rescue and Recovery radno područje.
4. Kliknite na **Restore your system** i slijedite upute na ekranu.

---

## Obnavljanje podataka

Ako ste izvodili operaciju sigurnosnog kopiranja pomoću Rescue and Recovery programa, također imate jednu ili više spremljenih kopija koje odražavaju sadržaj tvrdog diska kakav je postojao u različitim vremenima. Te kopije se mogu spremiti na vaš čvrsti disk, na mrežni pogon ili na prijenosni medij, zavisno o opcijama koje ste izabrali za vrijeme operacije kopiranja.

Možete upotrijebiti ili Rescue and Recovery program ili Rescue and Recovery radno područje za vraćanje sadržaja čvrstog diska na neko ranije stanje iz neke od spremljenih kopija. Rescue and Recovery radno područje radi nezavisno od Windows operativnog sistema. Zbog toga ga možete pokrenuti pritiskom na plavu tipku ThinkVantage, kad dobijete prompt za vrijeme pokretanja.

Nakon što se Rescue and Recovery radno područje otvori, možete izvesti operaciju obnavljanja, čak i ako ne možete pokrenuti Windows.

## Poglavlje 5. Nadogradnja i zamjena uređaja

### Zamjena baterije

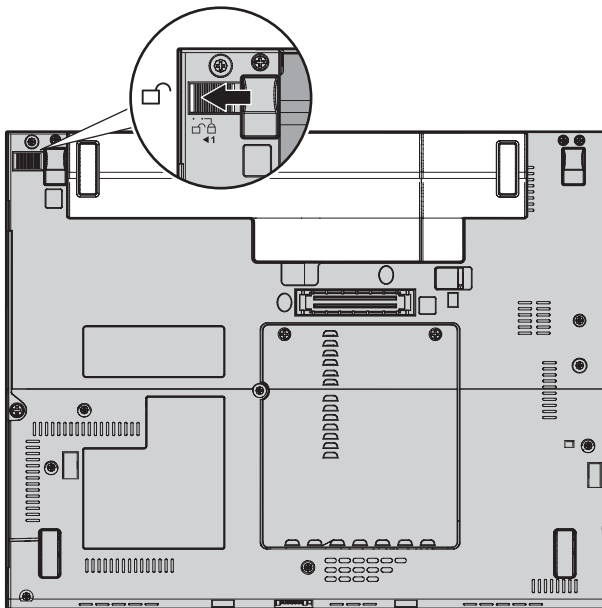
**Važno**

Pročitajte *Vodič za sigurnost i jamstvo* prije zamjene baterije.

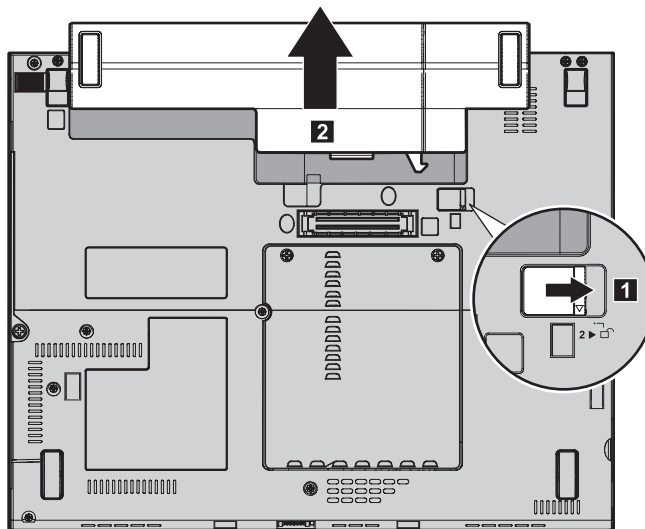
1. **Isključite računalo ili otidite u stanje zamrznutosti.** Tada odspojite AC adaptor i sve kablove s računala.

**Bilješka:** Ako koristite PC karticu ili Secure Digital karticu, računalo možda neće moći ući u stanje zamrznutosti. Ako se to desi, isključite računalo.

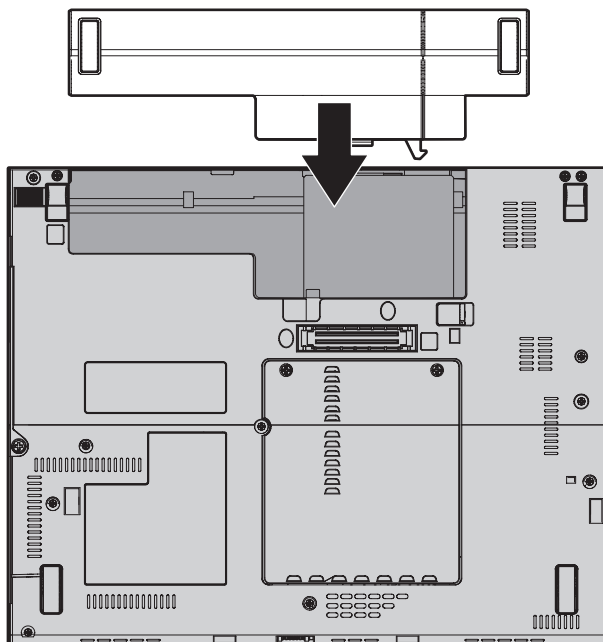
2. Zatvorite ekran računala i preokrenite računalo.
3. Gurnite zasun baterije u položaj otključano.



4. Pomaknite i držite zasun baterije **1**. Zatim uklonite bateriju **2**.

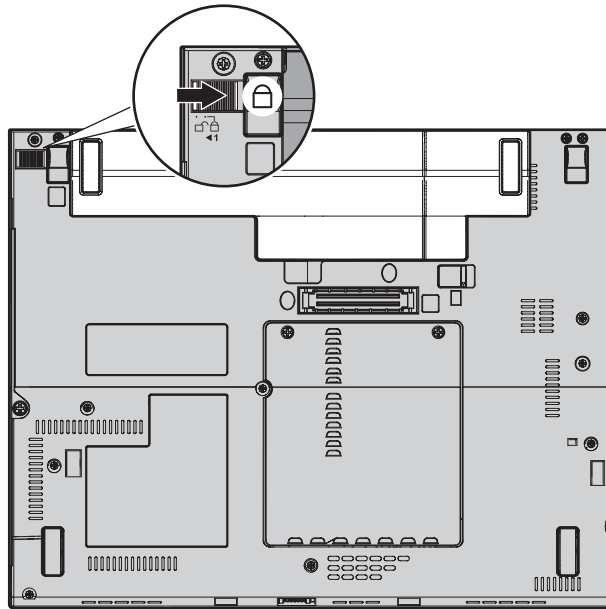


5. Instalirajte potpuno napunjenu bateriju.



**Bilješka:** Neki ThinkPad modeli zahtijevaju prostor.

6. Gurnite zasun baterije u položaj zaključano.



7. Ponovno preokrenite računalo. Spojite AC adaptor i kablove na računalo.

**Bilješka:** Vaša baterija je možda malo drugačija od onih koje su prikazane u gornjim slikama, što je ovisno o modelu.

## Nadogradnja pogona tvrdog diska

### **Važno**

Pročitajte *Vodič za sigurnost i jamstvo* prije zamjene pogona tvrdog diska.

Možete povećati kapacitet spremišta memorije vašeg računala zamjenjivanjem pogona tvrdog diska s jednim s većim kapacitetom. Novi pogon tvrdog diska možete kupiti od vašeg prodavača ili Lenovo prodajnog predstavnika.

### **Bilješke:**

1. Zamijenite pogon tvrdog diska samo ako ga nadograđujete ili ste ga dali na popravak. Konektori i ležište pogona tvrdog diska nisu oblikovani za česte promjene ili zamjene pogona.
2. Rescue and Recovery radno područje program i program za obnavljanje proizvoda nisu uključeni na opcijском pogonu tvrdog diska.

### Pozor

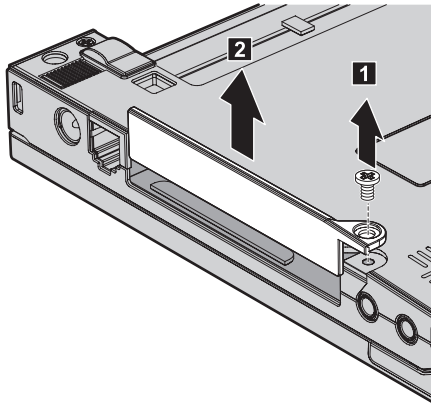
#### Rukovanje s pogonom tvrdog diska

- Ne bacajte pogon i ne izvirgavajte ga fizičkim udarcima. Stavite pogon na materijal kao što je meka tkanina, da apsorbirate fizičke udarce.
- Nemojte primjenjivati pritisak na poklopac pogona.
- Ne dodirujte konektor.

Pogon je vrlo osjetljiv. Neispravno rukovanje može uzrokovati štetu i trajan gubitak podataka na tvrdom disku. Prije uklanjanja pogona tvrdog diska, napravite sigurnosnu kopiju svih podataka na tvrdom disku i isključite računalo. Nikad ne uklanjajte pogon dok sistem radi, dok je u načinu mirovanja (stanju pripravnosti) ili u načinu zamrznutosti.

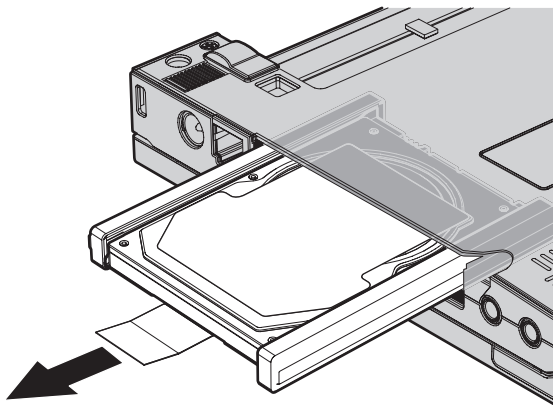
Da zamijenite pogon tvrdog diska napravite sljedeće:

1. **Isključite računalo**; tada odspojite AC adaptor i sve kablove s računala.
2. Zatvorite ekran računala i preokrenite računalo.
3. Uklonite bateriju.
4. Uklonite vijak **1** koji osigurava poklopac priključnice pogona tvrdog diska. Zatim uklonite poklopac **2**.

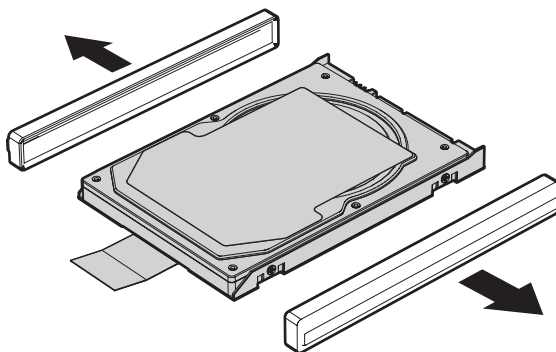




5. Uklonite tvrdi disk tako da povučete karticu.

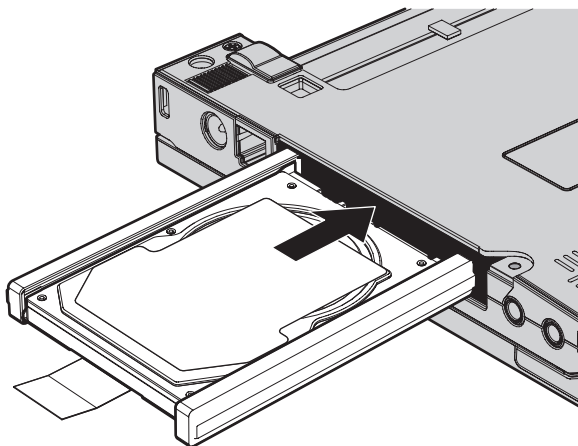


6. Odvojite gumene vodilice od pogona tvrdog diska.

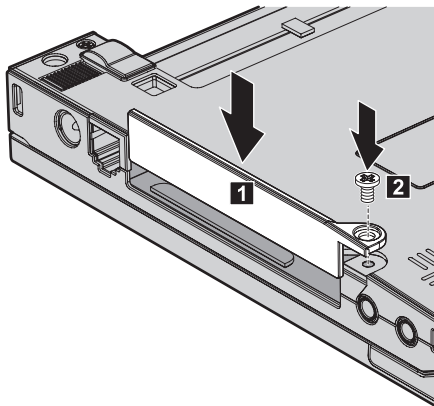


7. Stavite gumene vodilice na novi pogon tvrdog diska.

- Umetnite pogon tvrdog diska u ležište pogona tvrdog diska; zatim ga čvrsto pritisnite na mjesto.



- Ponovo postavite poklopac priključnice pogona tvrdog diska **1**. Zatim ponovo postavite vijak **2**.



- Reinstalirajte bateriju.
- Ponovno preokrenite računalo. Spojite AC adaptor i kablove na računalo.

---

## Zamjena memorije

### **Važno**

Pročitajte *Vodič za sigurnost i jamstvo* prije zamjene memorije.

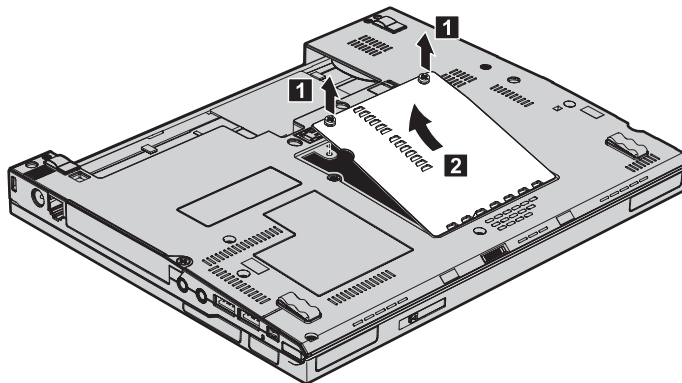
Povećanje kapaciteta memorije je učinkovit način za brže izvođenje programa. Količinu memorije na vašem računalo možete povećati tako da instalirate double data rate (DDR),

synchronous dynamic random access memory (DRAM) small outline dual inline memory modul (SO-DIMM), bez međuspremnika, koji je dostupan kao opcija, u priključnicu za memoriju na računalu. Dostupni su SO-DIMM-ovi s različitim kapacitetima.

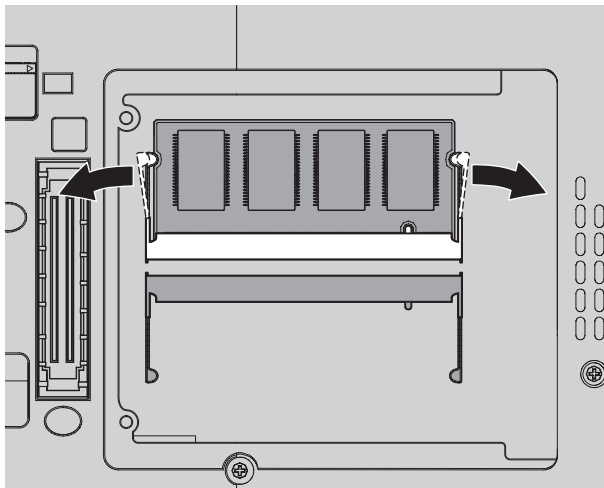
**Bilješka:** Koristite samo tipove memorije koji su podržani na vašem računalu. Ako neispravno instalirate opsijsku memoriju ili instalirate neku nepodržanu memoriju, kad pokušate pokrenuti računalo čut ćete pisak upozorenja.

Da instalirate SO-DIMM, napravite sljedeće:

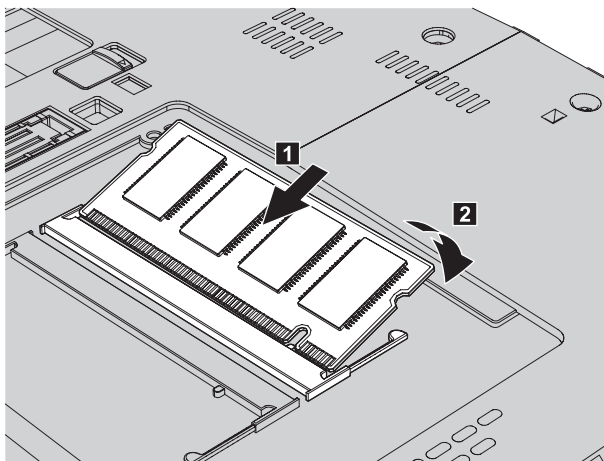
1. Dotaknite metalni stol ili uzemljeni metalni objekt. Ovaj postupak smanjuje svaki statički elektricitet u vašem tijelu, koji može oštetiti SO-DIMM. Izbjegavajte dodirivanje kontaktnog ruba na SO-DIMM-u.
2. **Isključite računalo**; tada odspojite AC adaptor i sve kablove s računala.
3. Zatvorite ekran računala i preokrenite računalo.
4. Uklonite bateriju.
5. Otpustite vijke koji drže poklopac memorijske priključnice **1**; zatim uklonite poklopac **2**.



6. Ako su dva SO-DIMM-a već u priključnici za memoriju, uklonite jedan od njih da napravite mjesta za novi, tako da pritisnete prema van kvačice na oba kraja utičnice u isto vrijeme. Svakako spremite stari SO-DIMM za buduću upotrebu.



7. S urezanim krajem SO-DIMM-a okrenutim prema kontaktnoj strani ruba utičnice čvrsto umetnite SO-DIMM u utičnicu pod kutom od oko 20 stupnjeva **1**; zatim ga usmjerite prema dolje dok ne klikne na svom mjestu **2**.



8. Ponovo postavite poklopac memorijske priključnice i zategnite vijke
9. Reinstalirajte bateriju.
10. Okrenite računalo i ponovno spojite AC adaptor i kablove na računalo.

Da provjerite da je SO-DIMM ispravno instaliran, napravite sljedeće:

1. Uključite računalo.

2. Kada se dolje lijevo na ekranu prikaže poruka “Za prekid normalnog pokretanja, pritisnite plavi ThinkVantage gumb”, pritisnite ThinkVantage gumb. Otvorit će se Rescue and Recovery ekran.
3. Kliknite **Access BIOS**. Prikazat će se prozor System Restart Required.
4. Kliknite **Yes**. Računalo se ponovno pokreće i otvara se BIOS Setup Utility ekran. Stavka “Installed memory” pokazuje ukupan iznos memorije instalirane na vašem računalu.



---

## Poglavlje 6. Dobivanje pomoći i servisa

---

### Dobivanje pomoći i servisa

Ako vam treba pomoć, tehnička podrška ili naprosto želite više informacija o ThinkPad računalima, na raspolaganju vam je mnoštvo izvora koje vam Lenovo stavlja na raspolaganje za pomoć. Ovo poglavlje sadrži informacije o tome gdje potražiti dodatne informacije o ThinkPad računalima, što napraviti ako naiđete na problem s vašim računalom i koga zvati za servis u slučaju potrebe.

Microsoft servisni paketi su zadnji izvor softvera za nadogradnje Windows proizvoda. Oni su dostupni putem spuštanja s Weba (možda vrijede neke naknade za povezivanje) ili putem diska. Za specifičnije informacije i veze, molimo otidite na Microsoft Web stranicu, na <http://www.microsoft.com>. Lenovo nudi tehničku pomoć za Podizanje i rad s instalacijom ili za pitanja koja se odnose na Servisne pakete za vaš Lenovo-predinstalirani Microsoft Windows proizvod. Za informacije, molimo kontaktirajte Centar za korisničku pomoć na broj(eve) telefona ispisane u “Lista telefonskih brojeva širom svijeta” na stranici 41. Možda ćete trebati nešto platiti.

---

### Dobivanje pomoći na Webu

Lenovo Web stranica na World Wide Webu ima ažurne informacije o ThinkPad računalima i podrški. Adresa za početnu stranicu za Osobna računala je <http://www.lenovo.com/think>.

Informacije za podršku za vaše ThinkPad računalo možete naći na <http://www.lenovo.com/think/support>. Istražite tu Web stranicu da naučite kako riješiti probleme, pronađete nove načine upotrebe vašeg računala i da naučite o opcijama koje mogu rad s vašim ThinkPad računalom učiniti lakšim.

---

### Pozivanje Centra za podršku korisnicima

Ako ste sami pokušali ispraviti problem, a ipak i dalje trebate pomoć, za vrijeme jamstvenog perioda, pomoć i informacije možete dobiti telefonom preko Centra za podršku. Za vrijeme jamstvenog roka osigurane su sljedeće usluge:

- Određivanje problema - Na raspolaganju je školovano osoblje za pomoć pri određivanju da li se radi o hardverskom problemu i odlučivanju koje akcije su potrebne da se problem ispravi.
- Popravak Lenovo hardvera - Ako se utvrdi da je problem uzrokovan Lenovo hardverom koji je pod jamstvom, školovano osoblje vam je na raspolaganju za pružanje primjerene razine usluge.

- Vođenje tehničkih promjena - Povremeno dolazi do promjena koje su nužne nakon što je proizvod prodan. Lenovo ili vaš prodavač, ako ga je Lenovo za to ovlastio, će napraviti izabrane tehničke promjene koje se odnose na vaš hardver.

Sljedeće nije pokriveno jamstvom:

- Zamjena ili upotreba dijelova koje nije proizveo Lenovo ili dijelova koji nisu pod jamstvom.

**Bilješka:** Svi dijelovi s jamstvom imaju 7-znakovnu identifikaciju u obliku FRU  
XXXXXXX

- Identifikacija izvora softverskih problema
- Konfiguracija BIOS-a kao dio neke instalacije ili nadogradnje
- Promjene, modifikacije ili nadogradnje pogonitelja uređaja
- Instalacija i održavanje mrežnih operativnih sistema (NOS)
- Instalacija i održavanje aplikativnih programa

Da bi odredili da li je vaš stroj pod jamstvom i kad jamstvo prestaje, otidite na <http://www.lenovo.com/think/support> i kliknite **Jamstvo**, zatim slijedite upute na ekranu.

Pogledajte Lenovo jamstvo za hardver radi potpunog objašnjenja uvjeta Lenovo jamstva. Sačuvajte dokaz o kupnji kako bi imali pravo na popravak u jamstvenom roku.

Ako je moguće, budite pokraj računala kad zovete, u slučaju da vam predstavnik tehničke pomoći treba pomoći u rješavanju problema računala. Molimo osigurajte da ste učitali najsvježije pogonitelje uređaja i nadogradnje sistema, da ste izveli dijagnostiku i zapisali informacije prije poziva. Kad pozivate tehničku pomoć, molimo pripremite sljedeće informacije:

- Tip i model stroja
- Serijske brojeve vašeg računala, monitora i drugih komponenti ili dokaz o kupnji
- Opis problema
- Točan tekst poruka o greškama
- Podatke o konfiguraciji hardvera i softvera na sistemu

Telefonski brojevi za lokaciju vašeg Centra za podršku korisnicima se nalaze u poglavlju Lista telefonskih brojeva širom svijeta u ovom vodiču.

**Bilješka:** Telefonski brojevi se mogu promijeniti bez prethodne obavijesti. Za najsvježiji popis telefonskih brojeva i radnog vremena Centra za podršku korisnicima, posjetite Web stranicu za podršku na <http://www.lenovo.com/support/phone>. Ako broj za vašu zemlju nije ispisan, kontaktirajte vašeg Lenovo prodavača ili Lenovo marketing predstavnika.



## Dobivanje pomoći širom svijeta

Ako putujete s računalom ili se selite u drugu državu u kojoj IBM ili IBM partneri ovlašteni za pružanje jamstvenog servisa, prodaju i servisiraju tip vašeg ThinkPad stroja, za vaše računalo je dostupan Međunarodni jamstveni servis. Servis će napraviti dobavljač servisa koji je ovlašten za izvođenje jamstvenog servisa.

Servisne procedure se razlikuju prema zemljama i neke usluge i dijelovi možda neće biti dostupni u svim zemljama. Međunarodni jamstveni servis se ostvaruje na nekoliko načina (kao što su u skladištu, u servisu ili na lokaciji), zavisno od pojedine zemlje. Servisni centri u nekim zemljama možda neće moći servisirati sve modele određenog tipa stroja. U nekim zemljama se mogu primjenjivati naknade i ograničenja u vrijeme servisa.

Da bi odredili da li vaše računalo podliježe Međunarodnom jamstvenom servisu i da pogledate popis zemalja u kojima je taj servis dostupan, otidite na <http://www.lenovo.com/think/support>, kliknite **Jamstvo** i slijedite upute na ekranu.

## Lista telefonskih brojeva širom svijeta

Telefonski brojevi se mogu promijeniti bez prethodne obavijesti. Za zadnje telefonske brojeve otidite do <http://www.lenovo.com/support/phone>.

Zemlja ili regija	Telefonski broj
Afrika	Afrika: +44 (0)1475-555-055 Južna Afrika: +27-11-3028888 i 0800110756 Centralna Afrika: Kontaktirajte najbližeg Lenovo poslovnog partnera
Argentina	0800-666-0011 (španjolski)
Australija	131-426 (engleski)
Austrija	01-24592-5901 (30 dnevna podrška) 01-211-454-610 (jamstveni servis i podrška) (njemački)
Belgija	02-210-9820 (30 dnevna podrška) (nizozemski) 02-210-9800 (30 dnevna podrška) (francuski) 02-225-3611 (jamstveni servis i podrška) (nizozemski, francuski)
Bolivija	0800-10-0189 (španjolski)
Brazil	Sao Paulo regija: (11) 3889-8986 Izvan Sao Paulo regije: 0800-701-4815 (brazilski portugalski)
Kanada	1-800-565-3344 (engleski, francuski) U Torontu nazovite samo 416-383-3344

Zemlja ili regija	Telefonski broj
Čile	800-361-213 188-800-442-488 (besplatno) (španjolski)
Kina	Linija za tehničku podršku 800-990-8888 86-10-58851110 (mandarinski)
Kina (Hong Kong S.A.R.)	ThinkPad (Tehnički upiti - hotline): 2516-3939 (Hong Kong) 0800-839 (Makao) ThinkPad Servisni centar: 2825-6580 (Hong Kong) 715-399 (Makao) Multimedia Home PC: 800-938-228 (Hong Kong) 0800-336 (Makao) (kantoneški, engleski, mandarinski)
Kina (Macau S.A.R.)	ThinkPad (Tehnički upiti - hotline): 0800-839 (kantoneški, engleski, mandarinski)
Kolumbija	1-800-912-3021 (španjolski)
Kostarika	800-011-1029 (španjolski)
Hrvatska	0800-0426
Cipar	+357-22-841100
Češka Republika	+420-2-7213-1316
Danska	4520-8200 (30 dnevna podrška) 7010-5150 (jamstveni servis i podrška) (danski)
Dominikanska Republika	1-866-434-2080 (španjolski)
Ekvador	1-800-426911 (španjolski)
El Salvador	800-6264 (španjolski)
Estonija	+372 66 00 800 +372 6776793
Finska	09-459-6960 (30 dnevna podrška) +358-800-1-4260 (jamstveni servis i podrška) (finski)
Francuska	Hardver 0810-631-213 (jamstveni servis i podrška) Softver 0810-631-020 (jamstveni servis i podrška) 0238-557-450 (30 dnevna podrška) (francuski)

Zemlja ili regija	Telefonski broj
Njemačka	07032-15-49201 (30 dnevna podrška) 01805-25-35-58 (jamstveni servis i podrška) (njemački)
Grčka	+30-210-680-1700
Gvatemala	1800-624-0051 (španjolski)
Honduras	Tegucigalpa: 232-4222 San Pedro Sula: 552-2234 (španjolski)
Mađarska	+36-1-382-5720
Indija	1800-425-6666 ili +91-80-2678-8970 (engleski)
Indonezija	800-140-3555 (engleski) 62-21-251-2955 (bahasa, indonežanski)
Irska	01-815-9202 (30 dnevna podrška) 01-881-1444 (jamstveni servis i podrška) (engleski)
Izrael	Givat Shmuel Service Center: +972-3-531-3900 (hebrejski, engleski)
Italija	02-7031-6101 (30 dnevna podrška) +39-800-820094 (jamstveni servis i podrška) (talijanski)
Japan	ThinkPad Proizvodi - besplatno: 0120-20-5550 Međunarodni: +81-46-266-4716  Na oba broja će biti odgovoreno na japanskom jeziku. Za telefonsku podršku na engleskom molimo pričekajte da završi odgovor na japanskom, a tada će se javiti operater. Molimo zatražite "English support please" i vaš poziv će biti preusmjeren na operatera koji govori engleski.
Koreja	1588-5801 (korejski)
Latvija	+371 7070360
Litva	+370 5 278 66 00
Luksemburg	+352-298-977-5063 (francuski)
Malezija	1800-88-8558 (engleski, bahasa, melayu)
Malta	+35621445566
Meksiko	001-866-434-2080 (španjolski)
Srednji Istok	+44 (0)1475-555-055

Zemlja ili regija	Telefonski broj
Nizozemska	+31-20-514-5770 (nizozemski)
Novi Zeland	0800-733-222 (engleski)
Nikaragva	001-800-220-1830 (španjolski)
Norveška	6681-1100 (30 dnevna podrška) 8152-1550 (jamstveni servis i podrška) (norveški)
Panama	206-6047 001-866-434-2080 (Lenovo Centar za podršku korisnicima - besplatno) (španjolski)
Peru	0-800-50-866 (španjolski)
Filipini	1800-1888-1426 (engleski) 63-2-995-8420 (filipinski)
Poljska	+48-22-878-6999
Portugal	+351-21-892-7147 (portugalski)
Rumunjska	+4-021-224-4015
Ruska Federacija	Moskva: +7 (495) 258-6300 Besplatno: 8 800 200 6300 (ruski)
Singapur	1800-3172-888 (engleski, bahasa, melayu)
Slovačka	+421-2-4954-5555
Slovenija	+386-1-4796-699
Španjolska	91-714-7983 0901-100-000 (španjolski)
Šri Lanka	+9411 2493547 +9411 2493548 (engleski)
Švedska	08-477-4420 (30 dnevna podrška) 077-117-1040 (jamstveni servis i podrška) (švedski)
Švicarska	058-333-0900 (30 dnevna podrška) 0800-55-54-54 (jamstveni servis i podrška) (njemački, francuski, talijanski)
Tajvan	886-2-8723-9799 ili 0800-000-700 (mandarinski)
Tajland	1-800-299-229 (tai)

<b>Zemlja ili regija</b>	<b>Telefonski broj</b>
Turska	00800-4463-2041 (turski)
Ujedinjeno Kraljevstvo	01475-555-055 (30 dnevna podrška) 08705-500-900 (standardna jamstvena podrška) (engleski)
Sjedinjene Države	1-800-426-7378 (engleski)
Urugvaj	000-411-005-6649 (španjolski)
Venezuela	0-800-100-2011 (španjolski)
Vijetnam	Za sjeverno područje i Hanoi: 84-4-843-6675 Za južno područje i Ho Chi Minh City: 84-8-829-5160 (engleski, vijetnamski)



## Dodatak A. Informacije o jamstvu

Ovaj Dodatak sadrži informacije koje se odnose na jamstveni period i tip jamstvenog servisa koji se primjenjuje na vaš Lenovo hardverski proizvod, u vašoj zemlji ili regiji. Za termine i uvjete o Lenovo Ograničenom jamstvu, koje se odnosi na vaš Lenovo hardverski proizvod, pogledajte Poglavlje 3, Informacije o jamstvu u *Vodič za sigurnost i jamstvo* koji je uključen uz vaš Lenovo hardverski proizvod.

Tip stroja	Zemlja ili regija kupovine	Jamstveni period	Tipovi jamstvenog servisa
7666	USA, Kanada, Meksiko, Brazil i Australija	Dijelovi i rad - 3 godine Baterijski uložak - 1 godina	3 1
	EMEA (Europa, Srednji istok, Afrika), Latinska Amerika i AP (Pacifička Azija)	Dijelovi i rad - 3 godine Baterijski uložak - 1 godina	4 1
	Japan	Dijelovi - 1 godina Baterijski uložak - 1 godina	3 1
7667	Sve	Dijelovi i rad - 3 godine Baterijski uložak - 1 godina	2 1
7668	SAD, Kanada	Dijelovi i rad - 1 godina Baterijski uložak - 1 godina	3 1
7669	SAD, Kanada	Dijelovi i rad - 3 godine Baterijski uložak - 1 godina	3 1
7670	SAD, Kanada, Meksiko, Brazil, Australija i Japan	Dijelovi i rad - 4 godine Baterijski uložak - 1 godina	3 1
	EMEA, Latinska Amerika i AP	Dijelovi i rad - 4 godine Baterijski uložak - 1 godina	4 1
7671	Sve	Dijelovi i rad - 4 godine Baterijski uložak - 1 godina	2 1
7673	USA, Kanada, Meksiko, Brazil i Australija	Dijelovi i rad - 3 godine Baterijski uložak - 1 godina	3 1
	EMEA, Latinska Amerika i AP	Dijelovi i rad - 3 godine Baterijski uložak - 1 godina	4 1
	Japan	Dijelovi i rad - 1 godina Baterijski uložak - 1 godina	3 1
7674	Sve	Dijelovi i rad - 3 godine Baterijski uložak - 1 godina	2 1

Tip stroja	Zemlja ili regija kupovine	Jamstveni period	Tipovi jamstvenog servisa
7675	SAD, Kanada	Dijelovi i rad - 1 godina, baterijski uložak - 1 godina	3 1
7676	SAD, Kanada	Dijelovi i rad - 3 godine Baterijski uložak - 1 godina	3 1
7678	SAD, Kanada, Meksiko, Brazil, Australija i Japan	Dijelovi i rad - 4 godine Baterijski uložak - 1 godina	3 1
	EMEA, Latinska Amerika i AP	Dijelovi i rad - 4 godine Baterijski uložak - 1 godina	4 1
7679	Sve	Dijelovi i rad - 4 godine Baterijski uložak - 1 godina	2 1

## Tipovi jamstvenog servisa

### 1. Servis s Korisnički zamjenjivim jedinicama ("CRU")

Prema CRU servisu, vaš Dobavljač servisa će vam dostaviti CRU-ove da ih instalirate. Većina CRU-ova se lako instalira, ali neki mogu zahtijevati određene tehničke vještine i alate. CRU informacije i upute za zamjenu se dostavljaju s vašim proizvodom i dostupni su kod Lenova u bilo koje vrijeme na vaš zahtjev. Možete tražiti da Dobavljač servisa instalira neke CRU-ove prema nekom od ostalih tipova jamstvenog servisa koji su određeni za vaš proizvod. Instalacija vanjskih CRU-ova (kao što su miš, tipkovnice ili monitori) je vaša odgovornost. Lenovo u materijalima koji se dostavljaju sa zamjenskim CRU-om navodi da li se pokvareni CRU mora vratiti. Ako je potrebno vraćanje, 1) upute za vraćanje, unaprijed plaćena naljepnica za vraćanje i spremnik za pakiranje se dostavljaju sa zamjenskim CRU-om i 2) možda će vam biti naplaćen zamjenski CRU ako vaš Dobavljač servisa ne primi neispravni CRU u roku od (30) dana od vašeg primitka zamjene.

### 2. Servis na licu mjesta

Prema Servisu Na-mjestu, vaš Dobavljač servisa će ili popraviti ili zamijeniti proizvod na vašoj lokaciji. Morate osigurati prikladan radni prostor da bi se Lenovo proizvod mogao rastaviti i ponovo sastaviti. Za neke proizvode, neki popravci mogu zahtijevati od vašeg Dobavljača servisa slanje proizvoda u određeni servisni centar.

### 3. Kurirski ili skladišni servis

Prema Kurirskom ili Skladišnom servisu, vaš proizvod će biti popravljen ili zamijenjen u određenom servisnom centru, a dostavu će organizirati vaš Dobavljač servisa. Vi ste odgovorni za odspajanje proizvoda. Dobit ćete spremnik za otpremu u kojem možete vratiti vaš proizvod u određeni servisni centar. Kurir će pokupiti vaš proizvod i isporučiti ga određenom servisnom centru. Nakon njegovog popravka ili zamjene, servisni centar će organizirati povratnu isporuku proizvoda vama.

### 4. Servis s Korisničkom ili Poštanskom dostavom



Prema servisu s dostavom ili poštanskom otpremom korisnika vaš proizvod će biti popravljen ili zamijenjen u određenom servisnom centru, a dostavu ćete organizirati sami. Vi ste odgovorni za isporuku proizvoda ili njegovo slanje poštom, prema tome kako navede vaš Dobavljač servisa, (unaprijed plaćeno osim ako se ne navede drukčije) prikladno zapakiranog na označenu lokaciju. Nakon popravka ili zamjene proizvoda, on će biti pripremljen tako da ga vi možete podignuti. Ako ga ne podignete, vaš Dobavljač servisa može raspolagati s njim prema vlastitom nahođenju. Za Poštanski servis, proizvod će vam biti vraćen na trošak Lenova, osim ako vaš Dobavljač servisa ne navede drukčije.



---

## Dodatak B. Korisnički zamjenjive jedinice (CRU-ovi)

Korisnički zamjenjive jedinice (CRU-ovi) su dijelovi računala koje može nadograditi ili zamijeniti korisnik. Postoje dva tipa CRU-ova: *interni* i *vanjski*. Vanjski CRU-ovi se mogu lako instalirati, dok interni CRU-ovi zahtijevaju neke tehničke vještine i u nekim slučajevima zahtijevaju alate poput odvijača. Međutim i interne i vanjske CRU-ove sigurno može ukloniti korisnik.

Korisnici su odgovorni za zamjenu svih CRU-ova. Interne CRU-ove mogu ukloniti i postaviti korisnici ili Lenovo servisni tehničar za vrijeme jamstvenog perioda.

Vaše računalo sadrži sljedeće tipove vanjskih CRU-ova:

- **Vanjski CRU-ovi (s utikačem):** Ovi CRU-ovi se isključuju s računala. Primjeri ovog tipa CRU-ova su AC adaptor i strujni kabel.
- **Vanjski CRU-ovi sa zasunima:** Ovi CRU-ovi imaju zasun koji vam pomaže u uklanjanju i zamjeni dijela. Primjeri ovog tipa CRU-ova su glavna baterija prijenosnog računala i Ultrabay uređaji kao što je optički pogon, pogon tvrdog diska i proširena baterija.

Vaše računalo sadrži sljedeće tipove internih CRU-ova:

- **Interni CRU-ovi (smješteni iza pristupnog poklopca):** Ovi CRU-ovi su izolirani dijelovi unutar računala, koji su skriveni pristupnim poklopcem, koji je učvršćen s jednim ili dva vijka. Jednom kada se pristupni poklopac ukloni, vidi se samo određeni CRU. Primjeri ovog tipa CRU-ova su memorijski moduli i pogoni tvrdog diska.
- **Interni CRU-ovi (smješteni unutar proizvoda):** Ovim CRU-ovima možete pristupiti samo otvaranjem vanjskog kućišta računala'. Primjeri ovih CRU-ova su PCI Express Mini kartice i integrirana tipkovnica.

Online *Pristup pomoći* sadrži upute za zamjenu internih i vanjskih CRU-ova. Za pokretanje Access Help programa, kliknite **Start**, pomaknite pointer na **All Programs** (u Windows 2000, **Programs**); zatim na **ThinkVantage**. Kliknite **Pristup pomoći**.

Dodatno Vodič za servis i rješavanje problema (ovaj vodič) i *Upute za postav* sadrže upute za nekoliko kritičnih CRU'ova.

Ako ne možete pristupiti tim uputama ili imate poteškoća kod zamjene CRU-a, možete upotrijebiti neki od sljedećih dodatnih resursa:

- Priručnik Online održavanje hardvera i Online video su dostupni na Web stranici za Podršku  
<http://www.lenovo.com/support/site.wss/document.do?sitestyle=lenovo&lnocid=part-video>.

- Centar za podršku korisnicima. Za telefonski broj Centra za podršku u vašoj zemlji ili regiji pogledajte “Lista telefonskih brojeva širom svijeta” na stranici 41.

**Bilješka: Koristite samo dijelove koje isporučuje Lenovo. Pogledajte Poglavlje 3, Jamstvenih informacija u Vodič za sigurnost i jamstvo radi jamstvenih informacija o CRU-ovima za vaš tip stroja.**

Sljedeća tablica sadrži popis CRU-ova za vaše računalo i upute gdje smjestiti zamjenu.

	Vodič za servis i rješavanje problema	Upute za Postav	Pristup pomoći	Online priručnik za održavanje hardvera	Online video
<b>Vanjski CRU-ovi (s utikačem)</b>					
AC adaptor		X			
Strujni kabel za AC naponski adaptor		X			
TrackPoint kapica			X		
<b>Vanjski CRU-ovi (sa zasunima)</b>					
Baterija	X		X	X	X
<b>Interni CRU-ovi (iza pristupnog poklopca)</b>					
Pogon tvrdog diska	X		X	X	X
Memorija	X		X	X	X
<b>Interni CRU-ovi (smješteni unutar proizvoda)</b>					
Tipkovnica			X	X	X
Podloga za dlan	X		X	X	X
PCI Express Mini kartica			X	X	X
Komunikacijska Daughter kartica			X	X	X

---

## Dodatak C. Komponente i specifikacije

---

### Svojstva

#### Processor

- Pogledajte sistemska svojstva vašeg računala. To možete napraviti na sljedeći način:  
Kliknite **Start**, desnim klikom kliknite na **Computer** (u Windows XP i Windows 2000, **My Computer**); zatim iz padajućeg izbornika izaberite **Properties**.

#### Memorija

- Double data rate (DDR) 2 synchronous dynamic random access memorija

#### Memorijski uređaj

- 2.5-inčni pogon tvrdog diska

#### Ekran

Ekran u boji koristi TFT tehnologiju:

- Veličina: ekran 12.1 inča  
Rezolucija:
  - LCD: 1024x768
  - Eksterni monitor: Do 2048 x 1536
- Kontrola sjaja
- ThinkLight<sup>®</sup>

#### Tipkovnica

- 89-tipki, 90-tipki ili 94-tipke
- TrackPoint
- Funkcija Fn tipke
- ThinkVantage gumb
- Gumbi za kontrolu glasnoće

#### Sučelje

- Konektor za eksterni monitor
- Utičnica za stereo slušalice
- Utičnica za mikrofonski konektor
- 3 Universal Serial Bus (USB) konektora
- IEEE 1394 konektor (na nekim modelima)
- RJ11 telefonski konektor
- RJ45 Ethernet konektor
- Ultrabay tanki (u opcijском ThinkPad X6 UltraBase)
- Konektor za sidrišnu stanicu

### Priključnica za PC karticu

- Tip II PC kartica

### Optički pogon

- CD-ROM, DVD-ROM, Combo ili Multi-Burner pogon u opcijском ThinkPad X6 UltraBase ovisno o modelu

### Bežični dodaci

- Integrirani bežični LAN (na nekim modelima)
- Integrirani *Bluetooth* (na nekim modelima)
- Integrirani bežični WAN (na nekim modelima)

### Čitač digitalnih medija

- Priključnica za Sigurnu digitalnu (SD) karticu

### Uređaj za provjeru autentičnosti

- Čitač otiska prsta (na nekim modelima)

---

## Specifikacije

### Veličina

- Širina: 268 mm
- Dubina: 211 mm
- Visina: 20 do 27.9 mm ili 20 do 35.2mm, ovisno o modelu

### Radna okolina

- Maksimalna nadmorska visina bez regulacije tlaka: 3048 m (10,000 ft)
- Temperatura
  - Na nadmorskim visinama do 2438 m (8000 ft)
    - U radu: 5°C do 35°C (41°F do 95°F)
    - Kada nije u radu: 5°C do 43°C (41°F do 109°F)
  - Na nadmorskim visinama iznad 2438 m (8000 ft)
    - Maksimalna temperatura kod rada pod normalnim tlakom: 31.3°C (88° F)

**Bilješka:** Kad punite bateriju, njena temperatura mora biti najmanje 10°C (50°F).

- Relativna vlažnost:
  - U radu: 8% do 80%
  - Kada ne radi: 5% do 95%

### Toplina

- 65 W (222 Btu/hr) maksimum (ovisno o modelu)

### Dovod napona (AC adaptor)

- Sine-wave ulaz na 50 do 60 Hz

- Ulazni rasponi AC adaptora: 100-240 V AC, 50 do 60 Hz

### **Baterijski uložak**

#### **ThinkPad X61s**

- ThinkPad X60 4-čelijski litij-ionski (Li-Ion) prizmatični baterijski uložak
  - Nominalni napon: 14.4 V DC
  - Kapacitet: 2.0 AH

#### **ThinkPad X61s i ThinkPad X61**

- ThinkPad X60 4-čelijski litij-ionski (Li-Ion) cilindrični baterijski uložak
  - Nominalni napon: 14.4 V DC
  - Kapacitet: 2.6 AH
- ThinkPad X60 8-čelijski litij-ionski (Li-Ion) baterijski uložak
  - Nominalni napon: 14.4 V DC
  - Kapacitet: 5.2 AH

### **Trajanje baterije**

- Za postotak preostale baterijske struje pogledajte Power Manager Gauge na pretincu sa zadatkom.





---

## Dodatak D. Napomene

---

### Napomene

Lenovo ne mora proizvode, usluge i funkcije opisane u ovom dokumentu ponuditi u svim državama. Posavjetujte se s lokalnim Lenovo predstavnikom u vezi informacija o proizvodima i uslugama koje se mogu nabaviti u vašem području. Bilo koje upućivanje na Lenovo proizvod, program ili uslugu nema namjeru tvrditi da se samo taj Lenovo proizvod, program ili usluga mogu koristiti. Bilo koji funkcionalno ekvivalentan proizvod, program ili usluga koji ne narušava nijedno Lenovo pravo na intelektualno vlasništvo, se može koristiti kao zamjena. Međutim, na korisniku je odgovornost da procijeni i provjeri rad bilo kojeg drugog proizvoda, programa ili usluge.

Lenovo može imati patente ili molbe za patente koje su još u toku, a koji pokrivaju predmet o kojem se govori u ovom dokumentu. Posjedovanje ovog dokumenta ne daje vam nikakvu dozvolu za korištenje tih patenata. Upute o licenci možete poslati u pismenom obliku na:

*Lenovo (United States), Inc.  
1009 Think Place - Building One  
Morrisville, NC 27560  
U.S.A.  
Attention: Lenovo Director of Licensing*

LENOVO DOSTAVLJA OVU PUBLIKACIJU “KAKVA JE” BEZ BILO KAKVOG JAMSTVA, IZRAVNOG ILI NEIZRAVNOG, UKLJUČUJUĆI, ALI NE OGRANIČAVAJUĆI SE NA, NEIZRAVNA JAMSTVA O TRGOVANJU ILI PRIKLADNOSTI ZA ODREĐENU NAMJENU. Neka zakonodavstva ne dozvoljavaju odricanje od izravnih ili posrednih jamstava u određenim transakcijama, pa se zbog toga ova izjava možda ne odnosi na vas.

U ovoj publikaciji su moguće tehničke netočnosti i tiskarske pogreške. Promjene se periodično rade za ove informacije; te promjene će biti uključene u nova izdanja publikacije. Lenovo može raditi poboljšanja i/ili promjene u proizvodu(ima) i/ili programu/ima opisanim u ovoj publikaciji, bilo kad, bez prethodne obavijesti.

Proizvodi opisani u ovom dokumentu nisu namijenjeni za primjenu u aplikacijama za održavanje života gdje bi kvar mogao uzrokovati ozljede ili smrt osoba. Informacije sadržane u ovom dokumentu ne utječu na niti ne mijenjaju specifikacije ili jamstva za Lenovo proizvode. Ništa u ovom dokumentu ne predstavlja izravnu ili uključenu licencu ili osiguranje od šteta prema pravima nad intelektualnim Lenovo vlasništvom ili vlasništvom trećih stranaka. Sve informacije sadržane u ovom dokumentu su dobivene u specifičnim okruženjima i predstavljene su kao ilustracija. Rezultati dobiveni u drugim operativnim okruženjima se mogu razlikovati.

Lenovo može koristiti ili distribuirati bilo koje informacije koje vi dobavite, na bilo koji način koji on smatra prikladnim, bez obveze prema vama.

Bilo koje pozivanje u ovoj publikaciji na ne-Lenovo Web stranice je u svrhu boljeg informiranja korisnika i ni na koji način ne služi u svrhu promicanja tih Web stranica. Materijali na tim Web stranicama nisu dio materijala sadržanih u ovom Lenovo proizvodu, a upotreba tih Web stranica je isključivo vaša odgovornost.

Bilo koji, ovdje sadržani podaci o performansama su određeni u kontroliranom okruženju. Zbog toga se rezultati dobiveni u drugim radnim okruženjima mogu značajno razlikovati. Neka mjerenja su možda provedena na razvojnim sistemima i zato nema nikakvih jamstava da će ta mjerenja biti ista na drugim, općenito dostupnim sistemima. Dodatno, neka mjerenja su možda procijenjena ekstrapolacijom. Stvarni rezultati se mogu razlikovati. Korisnici ovog dokumenta trebaju provjeriti primjenjive podatke za njihovo specifično okruženje.

---

## Napomene o elektroničkom isijavanju

Sljedeće informacije se odnose na ThinkPad X61, tip stroja 7666, 7667, 7668, 7669, 7670, 7671, 7673, 7674, 7675, 7676, 7678 i 7679.

### Federal Communications Commission (FCC) izjava

Ova oprema je ispitana i odgovara ograničenjima za Klasu B digitalnih uređaja, sukladno Dijelu 15 FCC pravilnika. Ta ograničenja su postavljena radi razumne zaštite od štetnih interferencija u stambenim okruženjima. Ova oprema generira, koristi i može emitirati radio frekventnu energiju i, ako se ne instalira i koristi u skladu s uputama, može uzrokovati štetne interferencije u radio komunikacijama. Međutim, nema jamstva da interferencije neće nastati u određenim instalacijama. Ako ova oprema uzrokuje štetne smetnje radio ili televizijskom prijemu, što se može utvrditi tako da se oprema isključi i ponovno uključi, korisnik može otkloniti smetnje tako što će poduzeti jednu ili više od navedenih mjera:

- Reorijentirati ili premjestiti prijemnu antenu.
- Povećati udaljenost između opreme i prijemnika.
- Spojiti opremu u utičnicu na drukčijem strujnom krugu od onog na koji je spojen prijemnik.
- Posavjetovati se s ovlaštenim prodavačem IBM-a ili predstavnikom IBM servisa za pomoć.

Da bi se radilo u skladu s FCC ograničenjima za emitiranje, moraju se koristiti ispravno izolirani i uzemljeni kablovi i konektori. Odgovarajući kablovi i konektori se mogu nabaviti od ovlaštenih Lenovo prodavača. Lenovo nije odgovoran za bilo koje radio ili televizijske interferencije koje su uzrokovane upotrebom drugih, nepreporučenih kablova i konektora ili su uzrokovane neovlaštenim promjenama i preinakama na opremi. Neovlaštene promjene ili modifikacije mogu poništiti ovlaštenje korisnika da djeluje na opremu.

Ovaj uređaj je u skladu s Dijelom 15 FCC Pravilnika. Rad je podložen sljedećim dvama uvjetima: (1) ovaj uređaj ne može izazvati štetne interferencije i (2) ovaj uređaj mora prihvatiti bilo koje primljene interferencije, uključujući interferencije koje mogu uzrokovati neželjene operacije.

Odgovorna stranka:

Lenovo (United States) Incorporated  
1009 Think Place - Building One  
Morrisville, NC 27650  
U.S.A.  
Telefon: (919) 294-5900



### **Izjava o sukladnosti za emitiranje Klase B od Industry Canada**

Ovaj digitalni aparat Klase B je u skladu s kanadskim ICES-003.

### **Avis de conformité à la réglementation d'Industrie Canada**

Cet appareil numérique de la classe B est conforme à la norme NMB-003 du Canada.

### **European Union EMC Directive izjava o sukladnosti**

Ovaj je proizvod u skladu s mjerama zaštite koje je utvrdilo Vijeće Europske Unije u uputi 89/336/EEC o usklađivanju zakona država članica koji se odnose na elektromagnetsku kompatibilnost. Lenovo ne može preuzeti odgovornost za propuste u ispunjavanju zahtjeva za zaštitom koji mogu biti posljedica modifikacije proizvoda suprotno preporukama, uključujući i opremanje s ne-Lenovo opcijskim karticama.

Ovaj proizvod je testiran i odgovara granicama za Class B Information Technology Equipment u skladu sa CISPR 22/European Standard EN 55022. Granice za opremu Klase B su izvedene za tipična rezidencijalna okruženja da bi osigurale razumnu zaštitu od interferencija s licenciranom opremom za komunikacije.

Moraju se koristiti propisno zaštićeni i uzemljeni kablovi i konektori da bi se smanjila mogućnost interferencija s radio i TV komunikacijama i s drugom električnom ili elektroničkom opremom. Takvi kablovi i konektori su dostupni kod ovlaštenih Lenovo zastupnika. Lenovo ne može prihvatiti odgovornost za bilo koje smetnje uzrokovane upotrebom nepreporučenih kablova i konektora.

## VCCI izjava za Klasu B za Japan

この装置は、情報処理装置等電波障害自主規制協議会（VCCI）の基準に基づくクラスB情報技術装置です。この装置は、家庭環境で使用することを目的としていますが、この装置がラジオやテレビジョン受信機に近接して使用されると、受信障害を引き起こすことがあります。

取扱説明書に従って、正しい取り扱いをして下さい。

---

## EU WEEE Izjave

Oznaka Waste Electrical and Electronic Equipment (WEEE) se odnosi samo na zemlje unutar Europske Unije (EU) i Norvešku. Aparati su označeni u skladu s Europskom direktivom 2002/96/EC koja se odnosi na odbacivanje električne i elektroničke opreme (WEEE). Direktiva određuje okvir za povrat i recikliranje korištenih aparata koji se koriste u Evropskoj uniji. Ova oznaka se primjenjuje na raznolike proizvode, da označi da proizvod neće biti bačen, nego recikliran na kraju vijeka trajanja, po ovoj Direktivi.

Korisnici električne i elektroničke opreme (EEE) s WEEE oznakom prema Aneksu IV u WEEE direktivi ne smiju odbaciti EEE nakon iskorištenja kao nesortirani gradski otpad, nego moraju koristiti način skupljanja koji im je dostupan za povrat, recikliranje i obnavljanje WEEE-a i tako smanjiti moguće EEE učinke na okolinu i ljudsko zdravlje, zbog prisutnosti opasnih tvari. Za dodatne WEEE informacije otidite na: <http://www.lenovo.com/lenovo/environment>.

---

## Napomena za korisnike u SAD

Kalifornija Perklorat informacije:

Proizvodi koji sadrže CR (mangan dioksid) baterijske ćelije na parama litija, mogu sadržavati perklorat.

Perkloratni materijal — možda je potrebno posebno rukovanje.  
Pogledajte <http://www.dtsc.ca.gov/hazardouswaste/perchlorate>.

---

## Ponuda za IBM Lotus softver

**O ponudi za kupce ThinkPad računala s Windows XP:** Vi kao kvalificirani kupac ThinkPad računala s Windows XP operativnim sistemom, dobivate jednu, ograničenu licencu za Lotus Notes® “samostalnog” klijenta i jednu licencu za Lotus® SmartSuite® softver. Te licence vam daju pravo da instalirate i koristite taj softver na vašem novom ThinkPad računalu uz upotrebu sljedećih opcija:

**O ponudi za kupce ThinkPad računala s Windows Vista:** Vi kao kvalificirani kupac ThinkPad računala s Windows Vista operativnim sistemom, dobivate jednu, ograničenu licencu za Lotus Notes “samostalnog” klijenta. Ta licenca vam daje pravo da instalirate i koristite taj softver na vašem novom ThinkPad osobnom računalu s upotrebom sljedećih opcija:

- **Medij za taj softver nije uključen u ovu ponudu. Ako već nemate odgovarajući medij s Lotus Notes Client ili Lotus SmartSuite softverom,** možete naručiti CD i instalirati softver na vaše računalo. Za više podataka pogledajte “Za naručivanje CD-a” na stranici 62.
- **Ako već imate licenciranu kopiju softvera,** imate pravo napraviti i koristiti jednu dodatnu kopiju softvera koji imate.

**O IBM Lotus Notesu:** S vašim samostalnim Notes klijentom, ograničene upotrebe, možete integrirati vaše vrijedne poruke, resurse za upravljanje skupnim i osobnim informacijama (PIM) —kao što su e-pošta, kalendar, popis zadataka — uz mogućnost pristupa do tih informacija i za vrijeme povezanosti ili nepovezanosti na vašu mrežu. Licenca za samostalni ne uključuje pravo pristupa do bilo kojih IBM® Lotus Domino® poslužitelja; međutim, ta licenca za samostalni se može nadograditi na punu Notes licencu po smanjenoj cijeni. Za više informacija posjetite <http://www.lotus.com/notes>.

**O IBM Lotus SmartSuite:** Lotus SmartSuite sadrži snažne aplikacije s funkcijama za uštedu vremena, koje vam daju polazište u radu i vode vas kroz pojedinačne zadatke.

- Lotus Word Pro® – Procesor riječi
- Lotus 1-2-3® – Tablični kalkulator
- Lotus Freelance Graphics® – Grafika za prezentacije
- Lotus Approach® – Baza podataka
- Lotus Organizer® – Upravitelj vremena, kontakata i informacija
- Lotus FastSite® – Web izdavač
- Lotus SmartCenter – Upravitelj Internet informacija

**Korisnička podrška:** Za informacije o podršci i telefonske brojeve za pomoć kod početne instalacije softvera posjetite <http://www.lenovo.com/think/support>. Da bi kupili širu tehničku podršku od ove početne instalacijske podrške, posjetite <http://www.lotus.com/passport>.

**Međunarodni ugovor o licenci za programe:** Softver za koji dobijete licencu po ovoj ponudi ne sadrži nadogradnje softvera ili tehničku podršku i podložan je uvjetima i terminima IBM Međunarodnog ugovora za programske licence (IPLA) koji je pridružen ovom softveru. Vaše korištenje Lotus SmartSuite i Lotus Notes programa koji su opisani u ovoj ponudi podrazumijeva prihvaćanje uvjeta od ove Ponude i od IPLA. Za dodatne informacije koje se tiču IBM IPLA, posjetite <http://www.ibm.com/software/sla/slabd.nsf>. Ti programi nisu za preprodaju.

**Dokaz o vlasništvu:** Dokaz o kupovini vašeg ThinkPad računala, kao i ova Ponuda se moraju čuvati, jer predstavljaju vaš dokaz o vlasništvu.

## **Kupovanje nadogradnji, dodatnih licenci i tehničke podrške**

Nadogradnje softvera i tehnička podrška se mogu nabaviti, uz nadoknadu, preko programa IBM Preporučene prednosti®. Za informacije o kupovini dodatnih licenci za Notes, SmartSuite ili druge Lotus proizvode, posjetite <http://www.ibm.com> ili <http://www.lotus.com/passport>.

### **Za naručivanje CD-a:**

**Važno:** Prema ovoj Ponudi, možete naručiti jedan CD medij po licenci. Trebat ćete dostaviti 7-znamenkasti serijski broj novog ThinkPad računala koje ste kupili. CD se dostavlja besplatno; međutim, mogu postojati troškovi zbog otpreme, carine i poreza, ovisno o lokalnim propisima. Molimo dozvolite 10 do 20 radnih dana od primitka vašeg zahtjeva za isporuku.

#### **–U SAD ili Kanadi:**

Nazovite 800-690-3899

#### **–U zemljama Latinske Amerike:**

Preko Interneta: <http://smartsuite.modusmedia.com>

Poštanska adresa:

IBM - Lotus Notes and SmartSuite Program  
Modus Media International  
501 Innovation Avenue  
Morrisville, NC, USA 27560

Faks: 919-405-4495

Da bi se raspitali o narudžbi, kontaktirajte:

[smartsuite\\_ibm@modusmedia.com](mailto:smartsuite_ibm@modusmedia.com)

#### **–U zemljama Evrope:**

Preko Interneta: <http://ibm-apel.modus.com/>

Poštanska adresa:

Lotus Fulfillment, ModusLink Kft. 1222 Budapest,  
Nagytetyenyi ut 112  
Mađarska

Da bi se raspitali o narudžbi, kontaktirajte:

[ibm\\_smartsuite@modusmedia.com](mailto:ibm_smartsuite@modusmedia.com)

#### **–U zemljama Pacifičke Azije:**

Preko Interneta: <http://smartsuite.modusmedia.com>

Poštanska adresa:

IBM - Lotus Notes and SmartSuite Program  
Modus Media International  
eFulfillment Solution Center  
750 Chai Chee Road  
#03-10/14, Technopark at Chai Chee,  
Singapore 469000

Faks: +65 6448 5830

Da bi se raspitali o narudžbi, kontaktirajte:

[Smartsuiteapac@modusmedia.com](mailto:Smartsuiteapac@modusmedia.com)

---

## Zaštitni znaci

Sljedeći pojmovi su Lenovo zaštitni znaci u Sjedinjenim Državama, drugim zemljama ili oboje:

- Lenovo
- ThinkPad
- PS/2
- Rescue and Recovery
- ThinkVantage
- ThinkLight
- TrackPoint
- Ultrabay
- UltraBase

Sljedeći termini su zaštitni znaci International Business Machines Corporation u Sjedinjenim Državama, drugim zemljama ili oboje:

- IBM (korišteno pod licencom)
- Lotus
- 1-2-3
- Approach
- Domino
- Lotus FastSite
- Freelance Graphics
- Lotus Notes
- Notes
- Lotus Organizer
- SmartSuite
- Word Pro
- Preporučena prednost

Microsoft, Windows i Windows Vista su zaštitni znaci Microsoft Corporation u Sjedinjenim Državama, drugim zemljama ili oboje.

Ostala imena poduzeća, proizvoda i usluga mogu biti zaštitni znaci ili oznake usluga drugih.





# Indeks

## B

- baterija
  - problemi 23
  - zamjena 29
- BIOS Setup Utility 26
- briga za vaše računalo 3
- Budite nježni s vašim računalom 4
- Budite pažljivi u korištenju vašeg računala 3

## C

- Centar produktivnosti 1
- Centar za korisničku podršku 10, 39, 41

## Č

- često postavljana pitanja 10
- čišćenje
  - ekran računala 6
  - poklopca računala 6
  - tipkovnica 6
- čitač otiska prsta 54
  - njega 7
  - problemi 25

## D

- dijagnosticiranje
  - pogon tvrdog diska 11
  - sistem 12
- dijagnosticiranje problema 11
- diskovi za obnavljanje 10

## E

- ekran računala
  - čišćenje 6
  - problemi 20

## F

- FCC izjava 58

## G

- greške bez poruka 17

## H

- hardverski dodaci 10
- hibernacijski način
  - problemi 19

## I

- informacije o jamstvu 11, 47
- instalacija operativnog sistema 11

## K

- komponente i specifikacije 53
- Korisnički zamjenjiva jedinica (CRU)
  - lista dijelova 51

## L

- lozinka
  - postavljanje 5
  - problemi 18

## M

- medij za memoriju
  - rukovanje 4
- Međunarodni jamstveni servis 41
- memorija
  - zamjena 34

## N

- način mirovanja
  - problemi 19
- nadogradnja
  - pogon tvrdog diska 31
  - uređaji 10
- Najprije pročitajte v napomena
  - EU okruženje 60
  - za korisnike u SAD-u 60
- napomene 57
- Napomene o pravilima 1
- nošenje računala 4

## O

- obnavljanje podataka 28
- opcije obnavljanja 27

## P

- PC-Doctor za Windows 11
- pogon tvrdog diska
  - nadogradnja 31
  - problem 24
- pogoni
  - rukovanje 4
- poklopca računala
  - čišćenje 6
- pomoć
  - Centar za korisničku podršku 39
  - na Web-u 39
- pomoć i servis 39
- poruke o greškama 13

- postavljanje konfiguracije 26
- Pristup pomoći 1
- problem
  - uređaj za pokazivanje 19
- problem s uređajem za pokazivanje 19
- problemi
  - baterija 23
  - čitač otiska prsta 25
  - dijagnosticiranje 11
  - ekran računala 20
  - hibernacijski način 19
  - lozinka 18
  - način mirovanja 19
  - pogon tvrdog diska 24
  - rješavanje problema 12
  - startup 25
  - tipkovnica 19
  - upravljanje napajanjem 19
- pronalaženje informacija 1

## R

- razni problemi 25
- Rescue and Recovery 27
- rješavanje problema 9, 10, 12

## S

- savjeti, važni 3
- sigurnosna upozorenja 10
- specifikacije 54
- specifikacije hardvera 10
- sprečavanje problema 10
- startup problem 25
- svojevlasta 53

## T

- ThinkVantage gumb 2
- tipkovnica
  - čišćenje 6
  - problemi 19
- tvornički sadržaj
  - vraćanje 27

## U

- upravljanje napajanjem
  - problemi 19
- Upute za postav 1

## V

- važni savjeti 3
- Vodič za sigurnost i jamstvo 1

vraćanje tvorničkog sadržaja 27

## **W**

Web

pomoć 39

## **Z**

zamjena

baterija 29

memorija 34

zaštitni znaci 63



Broj dijela: 42X3413

Tiskano u Kini

(1P) P/N: 42X3413

