

ThinkPad® X61 Tablet
Ghid de service și depanare

ThinkPad® X61 Tablet
Ghid de service și depanare

Notă

Înainte de a folosi aceste informații și produsul la care se referă, citiți:

- *Ghid pentru măsuri de siguranță și garanție*, care este inclus în pachet împreună cu această publicație.
- Informații privind comunicația fără fir în ajutorul online *Access Help* și Anexa D, “Observații”, la pagina 57.
- *Observație privind regulamentele*, document inclus în pachet împreună cu această publicație.

Cuprins

Citiți mai întâi.	v
Capitolul 1. Găsirea informațiilor	1
Acest ghid și alte publicații	1
Găsirea informațiilor cu butonul ThinkVantage	2
Capitolul 2. Îngrijirea calculatorului ThinkPad	3
Sugestii importante	3
Fiți atent unde și cum lucrați	3
Aveți grijă de calculatorul dumneavoastră	4
Transportați calculatorul cu grijă	4
Manevrați corespunzător mediile și unitățile de stocare	5
Aveți grijă la setarea parolelor	5
Sugestii privind utilizarea calculatorului în modul tabletă	5
Sugestii privind utilizarea creionului digitizor al tabletei	5
Sugestii privind utilizarea panoului senzitiv	6
Alte sugestii importante	6
Curățarea carcasei calculatorului	7
Curățarea tastaturii calculatorului	7
Curățarea ecranului calculatorului	8
Curățarea ecranului panoului senzitiv	8
Îngrijirea cititorului de amprentă	8
Capitolul 3. Rezolvarea problemelor calculatorului	9
Întrebări puse frecvent	10
Diagnosticarea problemelor	11
Programul de diagnosticare a discului	11
Diagnosticarea problemelor folosind PC-Doctor din partiția de service	12
Depanarea	13
Mesaje de eroare	13
Erori fără mesaje	17
Probleme privind parola	18
Probleme privind tastatura	19
Probleme legate de dispozitivul de indicare	19
Probleme legate de modul adormire (veghe) sau hibernare	19
Probleme privind ecranul calculatorului	21
Probleme privind bateria	23
Probleme privind unitatea de disc	24
Probleme privind autentificarea amprentei digitale	25
Probleme privind pornirea	25
Alte probleme	26
Pornirea BIOS Setup Utility	26

Capitolul 4. Opțiuni de recuperare	29
Introducere în Rescue and Recovery	29
Restaurarea conținutului din fabrică	29
Recuperarea datelor	30
Capitolul 5. Modernizarea și înlocuirea dispozitivelor	31
Înlocuirea bateriei	31
Modernizarea unității de disc	33
Înlocuirea memoriei	35
Capitolul 6. Obținerea de ajutor și de service	39
Obținerea de ajutor și de service.	39
Obținerea de ajutor pe Web	39
Apelarea la Customer Support Center	39
Obținerea de ajutor pe tot globul	41
Numerale de telefon din toată lumea	41
Anexa A. Informații despre garanție	47
Tipuri de service în garanție	48
Anexa B. Unitățile înlocuibile de client (CRU-uri)	51
Anexa C. Caracteristici și specificații	53
Caracteristici	53
Specificații	54
Anexa D. Observații	57
Observații	57
Observații privind emisiile electronice	58
Declarație privind FCC (Federal Communications Commission)	58
Declarație de conformitate cu nivelul de emisie Clasa B Industry Canada	59
Avis de conformité à la réglementation d'Industrie Canada.	59
Declarație de conformitate cu directiva Comunității Europene	59
Declarație în japoneză privind Clasa B VCCI.	60
Declarațiile WEEE pentru UE	60
Observație pentru utilizatorii din S.U.A.	60
Oferta de software IBM Lotus	61
Mărci comerciale	63
Index	65

Citiți mai întâi

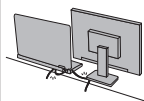


Când este pornit calculatorul sau se încarcă bateria, este posibil ca baza, suportul pentru palmă și alte părți să devină fierbinți. Evitați să țineți prea mult în contact cu o porțiune fierbinte a calculatorului mâinile, genunchii sau altă parte a corpului. Când folosiți tastatura, evitați să țineți un timp îndelungat mâinile pe suportul pentru palmă.

Calculatorul generează căldură în timpul funcționării normale. Cantitatea de căldură produsă depinde de volumul activității sistemului și de nivelul încărcării bateriei. Contactul prelungit cu corpul, chiar și prin îmbrăcăminte, poate fi neplăcut sau chiar poate produce o arsură de piele. Periodic, întrerupeți utilizarea tastaturii și ridicați mâinile de pe suportul pentru palmă; de asemenea, aveți grijă să nu folosiți tastatura un timp prea îndelungat.



Când adaptorul c.a. este conectat la o priză electrică și la calculator, generează căldură. Când îl folosiți, adaptorul nu trebuie să atingă nici o parte a corpului dumneavoastră. Nu folosiți niciodată adaptorul c.a. pentru a vă încălzi. Contactul prelungit cu corpul, chiar și prin îmbrăcăminte, v-ar putea produce o arsură a pielii.



Cablurile adaptorului c.a., mouse-ului, tastaturii, imprimantei sau ale altui dispozitiv electronic sau de comunicație trebuie să fie poziționate astfel încât să nu se calce pe ele, să nu se treacă peste ele, să nu fie ciupite de calculator sau de alte obiecte și să nu deranjeze în nici un fel operarea calculatorului. Aplicarea unei forțe puternice asupra cablurilor ar putea duce la deteriorarea sau ruperea lor.



Înainte de a muta calculatorul, faceți una dintre următoarele: opriți-l, apăsați Fn+F4 pentru a-l aduce în modul adormire (veghe) sau apăsați Fn+F12 pentru a-l aduce în modul hibernare.

Înainte de a muta calculatorul, asigurați-vă că indicatorul de alimentare este dezactivat. Aceasta va ajuta la prevenirea defectării discului și a pierderii de date.



Nu-l trântiți, nu-l ciocniți, nu-l zgâriați, nu-l torsionați, nu-l loviți, nu-l zgâlțâiți și nu puneți obiecte grele pe el, pe ecran sau pe dispozitivele externe.



Pentru transport utilizați o geantă de calitate, care să asigure amortizarea și protecția corespunzătoare. Nu vă împachetați calculatorul într-o valiză sau o geantă prea strâmtă.



Nu puneți lichide în apropierea calculatorului, pentru a evita vărsarea accidentală a acestora, și țineți-vă calculatorul departe de apă, pentru a evita pericolul de electrocutare.

Citiți mai întâi

Capitolul 1. Găsirea informațiilor

Acest ghid și alte publicații

Instrucțiunile de setare

vă ajută să despachetați calculatorul ThinkPad și să vă pregătiți de lucru. Sunt oferite câteva sugestii pentru utilizatorii începători și prezentări introductive ale software-ului preinstalat de Lenovo™.

Acest *Ghid de service și depanare*

oferă informații privind îngrijirea calculatorului ThinkPad, depanarea de bază, unele proceduri de recuperare, ajutorul și service-ul și garanția calculatorului. Informațiile referitoare la depanare din acest ghid tratează numai problemele care vă pot împiedica să accesați cuprinzătorul manual online, numit *Access Help*, care este preinstalat pe calculatorul ThinkPad.

Access Help

este un manual online cuprinzător, care vă oferă răspunsuri la majoritatea întrebărilor referitoare la calculator, vă ajută să configurați caracteristicile și uneltele preîncărcate sau vă rezolvă problemele. Pentru a deschide *Access Help*, faceți una dintre următoarele:

- Apăsăți butonul ThinkVantage®. În Quick Links din Productivity Center, faceți clic pe **Access on-system help**.
- Faceți clic pe **Start**, mutați indicatorul la **All Programs** și apoi la **ThinkVantage**. Faceți clic pe **Access Help**.

Productivity Center

oferă un acces ușor la uneltele software și siturile cheie Lenovo, eliminând necesitatea de a avea tot timpul la dumneavoastră alte manuale de referință. Pentru a deschide Productivity Center, apăsați butonul albastru ThinkVantage de pe tastatură. Pentru informații referitoare la folosirea butonului ThinkVantage, vedeți “Găsirea informațiilor cu butonul ThinkVantage” la pagina 2.

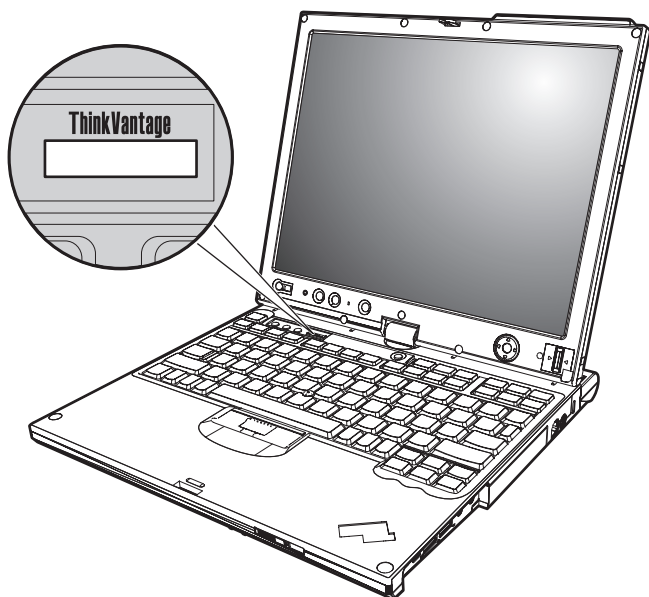
Ghid pentru măsuri de siguranță și garanție

conține instrucțiuni pentru măsurile de siguranță cu caracter general și versiunea integrală a Garanției limitate Lenovo.

Observație privind regulamentele

completează acest ghid. Citiți-o înainte de a utiliza caracteristicile de comunicație fără fir (wireless) ale calculatorului ThinkPad. Calculatorul ThinkPad respectă standardele de frecvențe radio și siguranță pentru fiecare regiune sau țară în care a fost aprobat pentru folosirea comunicației fără fir. Sunteți obligat să instalați și să folosiți calculatorul ThinkPad în strictă concordanță cu regulamentele locale pentru frecvențele radio.

Găsirea informațiilor cu butonul ThinkVantage



Butonul albastru ThinkVantage vă poate ajuta în multe situații în care calculatorul funcționează normal, și chiar în cazul contrar. Apăsați butonul ThinkVantage pentru a deschide Productivity Center, care vă oferă acces la ilustrații informative și instrucțiuni ușor de urmat pentru pornirea și folosirea eficientă a calculatorului.

De asemenea, puteți folosi butonul ThinkVantage ca să întrerupeți secvența de pornire a calculatorului și să lansați spațiul de lucru Rescue and Recovery™, care rulează independent de sistemul de operare Windows și este ascuns față de acesta.

Capitolul 2. Îngrijirea calculatorului ThinkPad

Deși calculatorul dumneavoastră este proiectat să funcționeze în siguranță în medii de lucru normale, nu trebuie să îl manevrați neglijent. Urmând aceste sugestii importante, veți obține de la calculatorul dumneavoastră cea mai bună funcționare, iar folosirea lui vă va face plăcere.

Sugestii importante

Fiți atent unde și cum lucrați

- Când este pornit calculatorul sau se încarcă bateria, este posibil ca baza, suportul pentru palmă și alte părți să devină fierbinți. Evitați să țineți prea mult în contact cu o porțiune fierbinte a calculatorului mâinile, genunchii sau altă parte a corpului. Când folosiți tastatura, evitați să țineți un timp îndelungat mâinile pe suportul pentru palmă. Calculatorul generează căldură în timpul funcționării normale. Cantitatea de căldură produsă depinde de volumul activității sistemului și de nivelul încărcării bateriei. Contactul prelungit cu corpul, chiar și prin îmbrăcăminte, poate fi neplăcut sau chiar poate produce o arsură de piele. Periodic, întrerupeți utilizarea tastaturii și ridicați mâinile de pe suportul pentru palmă; de asemenea, aveți grijă să nu folosiți tastatura un timp prea îndelungat.
- Când adaptorul c.a. este conectat la o priză electrică și la calculator, generează căldură. Când îl folosiți, adaptorul nu trebuie să atingă nici o parte a corpului dumneavoastră. Nu folosiți niciodată adaptorul c.a. pentru a vă încălzi. Contactul prelungit cu corpul, chiar și prin îmbrăcăminte, v-ar putea produce o arsură a pielii.
- Cablurile adaptorului c.a., mouse-ului, tastaturii, imprimantei sau ale altui dispozitiv electronic sau de comunicație trebuie să fie poziționate astfel încât să nu se calce pe ele, să nu se treacă peste ele, să nu fie ciupite de calculator sau de alte obiecte și să nu deranjeze în nici un fel operarea calculatorului. Aplicarea unei forțe puternice asupra cablurilor ar putea duce la deteriorarea sau ruperea lor.
- Nu păstrați lichide în apropierea calculatorului, pentru a evita vărsarea accidentală a acestora și țineți-vă calculatorul departe de apă (pentru a evita pericolul de electrocutare).
- Păstrați materialele pentru împachetare la loc sigur, unde nu pot ajunge copiii, pentru a preveni riscul de sufocare cu pungile din plastic.
- Țineți-vă calculatorul departe de magneți, telefoane celulare active, aparate electrice sau difuzoare (la 13 cm sau 5 inch).
- Evitați să vă supuneți calculatorul la temperaturi extreme (sub 5°C/41°F sau peste 35°C/95°F).
- Unele aparate electrice, cum ar fi anumite calculatoare desktop portabile, ventilatoare sau purificatoare de aer, pot produce ion negativi. Dacă un calculator se găsește în apropierea unui astfel de aparat electric și este expus timp îndelungat aerului care

conține ioni negativi, se poate încărca electrostatic. O astfel de sarcină se poate descărca prin mâinile dumneavoastră, atunci când atingeți tastatura sau alte părți ale calculatorului, sau prin conectorii dispozitivelor de intrare/ieșire atașate la el.

Descărcarea acestei sarcini electrostatice se face în sens invers față de descărcarea sarcinii electrostatice din corpul sau hainele dumneavoastră, dar riscul funcționării defectuoase a calculatorului este același.

Calculatorul dumneavoastră este proiectat și fabricat astfel încât să fie reduse la minimum efectele sarcinilor electrostatice. Însă o sarcină electrostatică peste o anumită limită poate crește riscul defectării. Ca urmare, atunci când folosiți calculatorul în apropierea unui aparat electric ce produce ioni negativi acordați o atenție specială următoarelor:

- Evitați expunerea calculatorului la aerul din aparatul care poate produce ioni negativi.
- Țineți calculatorul și echipamentele periferice la o distanță cât mai mare posibil față de un astfel de aparat.
- De câte ori este posibil, împământați calculatorul, pentru a facilita descărcarea în siguranță a sarcinilor electrostatice.

Notă: Nu toate aparatele electrice de acest fel cauzează o sarcină electrostatică semnificativă.

Aveți grijă de calculatorul dumneavoastră

- Evitați să plasați obiecte (inclusiv hârtie) între ecran și tastatură sau sub tastatură.
- Nu-l aruncați, nu-l ciocniți, nu-l zgâriați, nu-l torsionați, nu-l loviți, nu-l zgâlțâiți și nu puneți obiecte grele pe el, pe ecran sau pe dispozitivele externe.
- Ecranul calculatorului dumneavoastră este proiectat pentru a fi deschis și utilizat la un unghi puțin mai mare de 90 de grade. Nu deschideți ecranul la mai mult de 180 de grade deoarece aceasta ar putea defecta balamalele calculatorului.

Transportați calculatorul cu grijă

- Înainte de a muta calculatorul, asigurați-vă că ați înlăturat toate mediile de stocare, că ați oprit toate dispozitivele atașate și că ați deconectat toate cablurile.
- Înainte de a muta calculatorul, asigurați-vă că acesta este în modul adormire (veghe) sau hibernare sau este oprit. Aceasta va preveni defectarea discului și pierderea de date.
- Când vă ridicați calculatorul, țineți-l de partea de jos. Nu ridicați și nu țineți calculatorul de ecran.
- Pentru transport utilizați o geantă de calitate, care să asigure amortizarea și protecția corespunzătoare. Nu vă împachetați calculatorul într-o valiză sau o geantă prea strâmtă.

Manevrați corespunzător mediile și unitățile de stocare

- În cazul în care calculatorul dumneavoastră este livrat cu o unitate de dischetă, evitați introducerea dischetelor înclinat, atașarea mai multor etichete sau atașarea de etichete care nu sunt bine lipite, deoarece acestea se pot bloca în unitate.
- Dacă aveți un calculator echipat cu o unitate optică, nu atingeți suprafața discurilor sau lentila din tavă.
- Nu închideți tava înainte să auziți cum CD-ul sau DVD-ul face clic în urma fixării pe pivotul central al unității de optice.
- La instalarea unității de disc, de dischetă sa optice, urmați instrucțiunile furnizate împreună cu componenta hardware și apăsați pe dispozitiv doar acolo unde este nevoie.

Aveți grijă la setarea parolelor

- Țineți minte parolele. Dacă uitați o parolă pentru supervisor sau pentru disc, furnizorul de servicii autorizat de Lenovo nu o va reseta și puteți fi nevoit să vă înlocuiți placa de sistem sau unitatea de disc.

Sugestii privind utilizarea calculatorului în modul tabletă

- Când închideți ecranul calculatorului, mai întâi asigurați-vă că este cu fața spre tastatură sau răsucit cu 180 de grade (cu spatele la tastatură).
- Nu ridicăți și nu țineți calculatorul apucându-l numai de ecran.
- Nu loviți și nu izbiți ecranul calculatorului și nu-l supuneți vibrațiilor.
- Pentru a asigura o ventilare liberă, nu plasați obstacole în fața ventilatorului, de exemplu o carpetă groasă, împăturită sau o pernă moale.
- Atunci când utilizați calculatorul în modul cadru de imagine, țineți ecranul cu o mână și folosiți creionul digitizor al tabletei.
- Dacă țineți calculatorul într-o mână în timp ce îl folosiți în modul tabletă, nu-l expuneți unor vibrații și șocuri prea mari și nu-l rotiți excesiv.
- Nu folosiți calculatorul în aer liber. Nu îl expuneți ploii.
- Când transportați calculatorul într-o geantă, puneți-l în modul notebook și închideți ecranul.

Sugestii privind utilizarea creionului digitizor al tabletei

- Folosiți numai creionul digitizor de tabletă care v-a fost livrat o dată cu calculatorul ThinkPad X61 Tablet sau pe care l-ați cumpărat ca opțiune a acestui calculator. Numai acest creion este proiectat pentru a fi folosit împreună cu calculatorul ThinkPad X61 Tablet. Un alt creion se poate bloca în suport sau poate cauza alte probleme.
- Creionul digitizor al tabletei nu este prevăzut cu un înveliș impermeabil. Nu-l expuneți umezelii și nu-l introduceți în apă.

Sugestii privind utilizarea panoului senzitiv

- Panoul senzitiv este un panou de sticlă acoperit cu o folie de plastic. Pentru introducere, puteți folosi degetul sau creionul digitizor al tabletei, livrat o dată cu calculatorul. Nu folosiți obiecte metalice sau alt creion în afară de cel specificat, deoarece puteți să deteriorați panoul senzitiv sau să-l faceți să funcționeze necorespunzător.
- Când transportați calculatorul într-o geantă, puneți-l în modul notebook și închideți ecranul. Nu transportați calculatorul în modul tabletă.
- Dacă folosiți simultan degetul și creionul digitizor al tabletei pentru a realiza intrări în ecran, vor fi procesate numai datele introduse cu creionul digitizor.
- Dacă folosiți degetul pentru a realiza intrări în panoul senzitiv, atingeți un singur punct la un moment dat. Dacă atingeți mai multe puncte simultan, intrarea nu va fi procesată corect.
- Cu timpul, la panoul senzitiv începe să apară o discrepanță între locul pe care îl atingeți când indicați cu degetul și poziția reală pe ecran. Pentru a evita aceasta, corectați cu regularitate acuratețea introducerii cu degetul, folosind programul Settings Utility al panoului senzitiv.

Alte sugestii importante

- Modemul calculatorului dumneavoastră poate utiliza doar o rețea telefonică analogică sau o rețea telefonică comutată publică (PSTN). Nu conectați modemul la PBX (private branch exchange - centrală telefonică privată) sau la orice altă linie de extensie telefonică digitală, deoarece aceasta vă poate deteriora modemul. Liniile telefonice analogice sunt utilizate de obicei în locuințe, în timp ce liniile telefonice digitale sunt utilizate adesea în hoteluri sau în clădiri de birouri. Dacă nu sunteți sigur ce tip de linie utilizați, consultați-vă compania de telefonie.
- Calculatorul dumneavoastră poate avea atât un conector Ethernet, cât și un conector pentru modem. În acest caz, asigurați-vă că ați conectat cablul de comunicații la cel corect, pentru a nu se deteriora conectorul.
- Înregistrați-vă produsele ThinkPad la Lenovo (vizitați următorul sit Web: <http://www.lenovo.com/register>). Aceasta poate ajuta autoritățile să vă returneze calculatorul dacă este pierdut sau furat. De asemenea, dacă vă înregistrați calculatorul Lenovo poate să vă anunțe despre apariția unor informații tehnice și modernizări.
- Calculatorul dumneavoastră trebuie să fie demontat și reparat numai de către un tehnician de service autorizat pentru ThinkPad.
- Nu modificați și nu lipiți bandă adezivă pe zăvoare pentru a menține ecranul deschis sau închis.
- Aveți grijă să nu răsturnați calculatorul în timp ce adaptorul c.a. este conectat. Aceasta ar putea rupe conectorul adaptorului.
- Opriți calculatorul dacă înlocuiți un dispozitiv dintr-un locaș de dispozitiv sau verificați dacă dispozitivul poate fi schimbat în timpul funcționării.
- Dacă schimbați unități din calculatorul dumneavoastră, reinstalați fațetele din plastic (dacă sunt furnizate).

- Atunci când nu sunt utilizate, depozitați unitățile externe și amovibile de disc, dischetă sau optice în cutii corespunzătoare sau ambalate.
- Înainte de a începe instalarea unuia dintre următoarele dispozitive, atingeți un obiect de metal legat la pământ. În acest fel reduceți cantitatea de electricitate statică înmagazinată în corpul dumneavoastră. Electricitatea statică poate distruge dispozitivul.
 - PC Card
 - Smart Card
 - Placă de memorie, ca de exemplu xD-Picture Card, SD Card, Memory Stick și MultiMediaCard
 - Modul de memorie
 - Placă PCI Express Mini
 - Placă fiică de comunicații
- Atunci când transferați date pe sau de pe o placă Flash Media, cum ar fi o placă SD, nu puneți calculatorul în starea de adormire (veghe) sau de hibernare înainte de a se termina transferul datelor. Dacă faceți aceasta, este posibil să vi se deterioreze datele.

Curățarea carcasei calculatorului

Ocazional, curățați-vă calculatorul în felul următor:

1. Preparați un amestec cu un detergent de bucătărie ușor (unul care nu conține pulbere abrazivă sau substanțe chimice ca acizi sau baze puternice). Folosiți 5 părți apă și o parte detergent.
2. Înmuiați un burete în detergentul diluat.
3. Stoarceți lichidul în plus din burete.
4. Ștergeți carcasa cu buretele, folosind o mișcare circulară și aveți grijă să nu curgă lichidul în exces.
5. Ștergeți suprafața pentru a înlătura detergentul.
6. Spălați buretele în jet de apă curată.
7. Ștergeți carcasa cu buretele curat.
8. Ștergeți suprafața din nou cu o cârpă moale, uscată, fără scame.
9. Așteptați ca suprafața calculatorului să se usuce complet și înlăturați toate scamele de pe ea.

Curățarea tastaturii calculatorului

1. Puneți puțin alcool izopropilic pe o cârpă moale, fără praf.
2. Ștergeți capacul fiecărei taste cu cârpa. Ștergeți tastele una câte una; dacă ștergeți mai multe taste o dată, cârpa se poate agăța între două taste alăturate și poate să le deterioreze. Aveți grijă să nu picure lichid pe sau între taste.
3. Așteptați să se usuce.
4. Pentru a înlătura firimiturile și particulele de praf de sub taste, puteți folosi o pensulă cu pompiță de la aparatul de fotografiat sau jetul de aer rece de la un uscător de păr.

Notă: Evitați aplicarea substanței de curățare direct pe ecran sau pe tastatură.

Curățarea ecranului calculatorului

1. Ștergeți ușor ecranul cu o cârpă moale, uscată, fără scame. Dacă vedeți pe ecran un semn asemănător unei zgârieturi, acesta poate fi o pată transferată de la tastatură sau de la capul dispozitivului TrackPoint® atunci când capacul a fost apăsat din exterior.
2. Ștergeți pata ușor, cu o cârpă moale, uscată.
3. Dacă pata este persistentă, umeziți o cârpă moale fără scame, cu apă sau un amestec de apă fără impurități și alcool izopropilic în proporții egale.
4. Stoarceți cât puteți lichidul din ea.
5. Ștergeți ecranul din nou; nu lăsați nici o picătură să se scurgă în calculator.
6. Asigurați-vă că ați uscat ecranul înainte de a-l închide.

Curățarea ecranului panoului senzitiv

1. Pentru a înlătura amprente etc. de pe ecranul panoului senzitiv, folosiți o cârpă uscată, moale, fără scame. (Puteți folosi de asemenea o bucată de vată.) Nu aplicați solvenți pe cârpă.
2. Ștergeți ușor panoul senzitiv cu o parte a cârpei pentru a îndepărta particulele străine și praful.
3. Ștergeți petele și amprente cu cealaltă parte a cârpei sau cu o cârpă curată.
4. După ce folosiți cârpa, spălați-o cu un detergent neutru.

Îngrijirea cititorului de amprentă

Următoarele acțiuni ar putea defecta cititorul de amprentă sau ar putea duce la funcționarea lui necorespunzătoare:

- Deteriorarea suprafeței cititorului cu un obiect dur, ascuțit.
- Zgărirea suprafeței cititorului cu unghia sau alt obiect dur.
- Folosirea sau atingerea cititorului cu un deget murdar.

Dacă observați una dintre situațiile următoare, curățați cu grijă suprafața cititorului folosind o cârpă uscată, moale și fără scame:

- Suprafața cititorului este murdară sau pătată.
- Suprafața cititorului este umedă.
- Adesea cititorul nu reușește să înroleze sau să autentifice amprenta.

Capitolul 3. Rezolvarea problemelor calculatorului

Întrebări puse frecvent	10
Diagnosticarea problemelor	11
Programul de diagnosticare a discului	11
Diagnosticarea problemelor folosind PC-Doctor din partiția de service	12
Depanarea	13
Mesaje de eroare	13
Erori fără mesaje	17
Probleme privind parola	18
Probleme privind tastatura	19
Probleme legate de dispozitivul de indicare	19
Probleme legate de modul adormire (veghe) sau hibernare	19
Probleme privind ecranul calculatorului	21
Probleme privind bateria	23
Probleme privind unitatea de disc	24
Probleme privind autentificarea amprenteii digitale	25
Probleme privind pornirea	25
Alte probleme	26
Pornirea BIOS Setup Utility	26

Notă: Vedeți *Access Help* dacă sistemul rulează și *Access Help* este accesibil. Acest capitol prezintă informații care pot fi folosite atunci când *Access Help* nu este accesibil.

Întrebări puse frecvent

Această secțiune prezintă întrebările care se pun de obicei și vă arată unde puteți găsi răspunsuri detaliate. Pentru informații suplimentare privind publicațiile livrate o dată cu calculatorul ThinkPad, vedeți “Acest ghid și alte publicații” la pagina 1.

Ce măsuri de siguranță trebuie să aplic atunci când folosesc calculatorul ThinkPad?

Pentru informații detaliate privind măsurile de siguranță, vedeți manualul separat *Ghid pentru măsuri de siguranță și garanție*.

Cum pot preveni apariția problemelor legate de calculatorul ThinkPad?

Vedeți “Citiți mai întâi” la pagina v și Capitolul 2, “Îngrijirea calculatorului ThinkPad”, la pagina 3 în acest ghid. Mai puteți găsi sugestii și în următoarele secțiuni din *Access Help*:

- Preventing problems
- Troubleshooting

Care sunt principalele caracteristici hardware ale noului meu calculator ThinkPad?

Vedeți secțiunea “ThinkPad tour” din *Access Help*.

Unde pot găsi specificațiile detaliate pentru mașina mea?

Vedeți <http://www.lenovo.com/think/support>.

Trebuie să-mi modernizez un dispozitiv sau să înlocuiesc una dintre următoarele: unitatea de disc, placa PCI Express Mini Card, placa Modem Daughter Card, memoria, tastatura sau suportul pentru palmă.

Vedeți în acest ghid secțiunea Anexa B, “Unitățile înlocuibile de client (CRU-uri)”, la pagina 51, în care sunt prezentate CRU-urile și locul unde puteți găsi instrucțiuni pentru înlăturarea sau înlocuirea componentelor.

Calculatorul meu nu funcționează corespunzător.

Studiați secțiunea “Rezolvarea problemelor” din *Access Help*. În acest ghid sunt menționate numai problemele care vă pot împiedica să obțineți accesul la sistemul de ajutor online.

Unde se află discurile de recuperare?

Calculatorul dumneavoastră nu a fost livrat cu un disc de recuperare sau un disc Windows. Pentru explicații privind metodele de recuperare alternative oferite de Lenovo, vedeți “Restaurarea conținutului din fabrică” la pagina 29 în acest ghid.

Cum pot lua legătura cu Customer Support Center?

Vedeți Capitolul 6, “Obținerea de ajutor și de service”, la pagina 39 în acest ghid. Pentru numărul de telefon al celui mai apropiat sediu Customer Support Center, vedeți “Numerele de telefon din toată lumea” la pagina 41.

Unde pot găsi informații referitoare la garanție?

Pentru informații detaliate privind garanția, vedeți manualul separat *Ghid pentru măsuri de siguranță și garanție*. Pentru garanția care se aplică în cazul calculatorului dumneavoastră, inclusiv perioada de garanție și tipul de service în garanție, vedeți Anexa A, “Informații despre garanție”, la pagina 47.

Diagnosticarea problemelor

Dacă aveți o problemă cu calculatorul dumneavoastră, îl puteți testa utilizând PC-Doctor® pentru Windows. Pentru a rula PC-Doctor pentru Windows, procedați în felul următor:

1. Faceți clic pe **Start**.
2. Mutați indicatorul la **All Programs** și apoi la **PC-Doctor pentru Windows**.
3. Faceți clic pe **PC-Doctor**.

Pentru informații suplimentare despre PC-Doctor pentru Windows, vedeți ajutorul pentru program.

Atenție

Rularea unui test poate dura câteva minute sau mai mult. Asigurați-vă că aveți timp să rulați întregul test; nu întrerupeți testul în timp ce rulează.

Când vă pregătiți să contactați Customer Support Center, aveți grijă să tipăriți istoricul testului, pentru a putea oferi rapid informații tehnicianului care asigură asistența.

Programul de diagnosticare a discului

Dacă unitatea de disc nu funcționează corect, puteți afla care este problema rulând programul de diagnosticare a discului din BIOS Setup Utility.

Pentru a porni programul de diagnosticare, procedați în felul următor:

1. Dacă unitatea de dischete este conectată la calculator, înlăturați orice dischetă din unitate și apoi opriți calculatorul.
2. Porniți calculatorul.
3. În timp ce este afișat mesajul “To interrupt normal startup, press the blue ThinkVantage button” în partea de jos-stânga a ecranului, apăsați F1 pentru a intra în BIOS Setup Utility.

Rezolvarea problemelor calculatorului

4. Folosind tastele de cursor, selectați **HDD diagnostic program** și apăsați Enter. Se deschide meniul programului de diagnosticare a discului.
5. Folosind tastele de cursor, selectați **Main hard disk drive** sau **Ultrabay hard disk drive**. Apăsați Enter pentru a porni programul de diagnosticare. Programul de diagnosticare a discului rulează un test de verificare a citirii și un test de viteză pentru unitatea pe care o selectați și apoi raportează rezultatele.
6. Dacă programul de diagnosticare returnează un mesaj de eroare, sunați la Customer Support Center pentru service. Programul de diagnosticare poate returna unul dintre următoarele mesaje de eroare:

Pentru unitatea de disc principală:

- Error code 0000: Read verification failed
- Error code 0100: Speed test failed
- Error code 0200: Controller Diag failed

Pentru unitatea de disc Ultrabay™:

- Error code 0002: Read verification failed
- Error code 0102: Speed test failed
- Error code 0202: Controller Diag failed

7. Dacă programul de diagnosticare nu returnează nici un mesaj de eroare și totuși aveți unele îndoieli, vedeți instrucțiunile din secțiunea "Introducing Rescue and Recovery" în ajutorul online *Access Help* și apoi rulați programul pentru a diagnostica unitatea de disc. De asemenea, puteți descărca PC-Doctor pentru DOS pentru calculatorul dumneavoastră de pe următorul sit Web:

<http://www.lenovo.com/support/site.wss/document.do?sitestyle=lenovo&Indocid=tpad-matrix>

Diagnosticarea problemelor folosind PC-Doctor din partiția de service

Folosind PC-Doctor din spațiul de lucru Rescue and Recovery în partiția de service a unității de disc, puteți să vă diagnosticați sistemul fără a porni sistemul de operare. Procedați în felul următor:

1. Dacă unitatea de dischete este conectată la calculator, înlăturați orice dischetă din unitate și apoi opriți calculatorul.
2. Porniți calculatorul.
3. În timp ce este afișat mesajul "To interrupt normal startup, press the blue ThinkVantage button," în partea de jos-stânga a ecranului, apăsați butonul albastru ThinkVantage pentru a intra în spațiul de lucru Rescue and Recovery.
4. Selectați **Diagnose hardware**. Calculatorul repornește și este lansat PC-Doctor.

Pentru informații suplimentare despre PC-Doctor, apăsați F1 pentru a intra în ajutor (Help) sau manualul online al programului.

Depanarea

Dacă problema dumneavoastră nu apare aici, vedeți *Access Help*. Secțiunea următoare descrie doar problemele care vă pot împiedica să accesați acest sistem de ajutor.

Mesaje de eroare

Note:

- În grafice, x poate fi orice caracter.
- Versiunea de PC-Doctor la care se face referire aici este PC-Doctor pentru Windows.

Mesaj	Soluție
0176: System Security - The System has been tampered with.	Acest mesaj este afișat dacă înlăturați cipul de securitate și îl reinstalați sau dacă instalați unul nou. Pentru a corecta eroarea, intrați în BIOS Setup Utility. Dacă aceasta nu rezolvă problema, apăsați la service.
0182: Bad CRC2. Enter BIOS Setup and load Setup defaults.	Suma de control pentru setarea CRC2 din EEPROM nu este corectă. Apăsați F1 pentru a intra în BIOS Setup Utility. Apăsați F9 și apoi Enter pentru a încărca setările implicite. Apăsați F10 și apoi Enter pentru a reporni sistemul.
0185: Bad startup sequence settings. Enter BIOS Setup and load Setup defaults.	Suma de control pentru secvența de pornire din EEPROM nu este corectă. Apăsați F1 pentru a intra în BIOS Setup Utility. Apăsați F9 și apoi Enter pentru a încărca setările implicite. Apăsați F10 și apoi Enter pentru a reporni sistemul.
0190: Critical low-battery error	Calculatorul s-a închis, deoarece bateria este consumată. Conectați adaptorul c.a. la calculator și încărcați bateria sau înlocuiți bateria cu una încărcată complet.
0191: System Security - Invalid remote change requested.	Modificarea configurației sistemului a eșuat. Confirmați operația și reîncercați. Pentru a corecta eroarea, intrați în BIOS Setup Utility.
0199: System Security - Security password retry count exceeded.	Acest mesaj este afișat dacă introduceți o parolă de supervisor greșită mai mult de trei ori. Confirmați parola de supervisor și încercați din nou. Pentru a corecta eroarea, intrați în BIOS Setup Utility.
01C8: More than one modem devices are found. Remove one of them. Press <Esc> to continue.	Înlăturați una dintre plăcile fiică de modem. Altfel, apăsați Esc pentru a ignora mesajul de avertizare. Dacă aceasta nu rezolvă problema, apăsați la service.
01C9: More than one Ethernet devices are found. Remove one of them. Press <Esc> to continue.	Calculatorul dumneavoastră ThinkPad are o caracteristică Ethernet înglobată și nu mai puteți adăuga o altă caracteristică de acest fel prin instalarea unui dispozitiv Ethernet cum ar fi Mini-PCI Ethernet Card sau Ethernet Daughter Card. Dacă este afișat acest mesaj de eroare, înlăturați dispozitivul Ethernet pe care l-ați instalat. Altfel, apăsați Esc pentru a ignora mesajul de avertizare. Dacă aceasta nu rezolvă problema, apăsați la service.
0200: Hard disk error	Discul nu funcționează. Asigurați-vă că unitatea de disc este bine înfiptă. Rulați BIOS Setup Utility; apoi asigurați-vă că unitatea de disc nu este dezactivată din meniul Startup.

Mesaj	Soluție
021x: Keyboard error	<p>Asigurați-vă că nu este plasat nici un obiect pe tastatură sau pe tastatura externă, dacă există. Opriți calculatorul și toate dispozitivele atașate. Porniți mai întâi calculatorul; apoi porniți dispozitivele atașate.</p> <p>Dacă vedeți din nou același cod de eroare, faceți următoarele:</p> <p>Dacă este conectată o tastatură externă, faceți următoarele:</p> <ul style="list-style-type: none"> Opriți calculatorul și deconectați tastatura externă; apoi porniți calculatorul. Asigurați-vă că tastatura încorporată funcționează corect. Dacă da, tastatura externă are nevoie de service. Asigurați-vă că tastatura externă este atașată la conectorul corect. <p>Testați calculatorul utilizând PC-Doctor.</p> <ul style="list-style-type: none"> În cazul în care calculatorul se oprește în timpul testului, apălați la service.
0230: Shadow RAM error	Memoria RAM shadow (umbrire) a eșuat. Testați memoria calculatorului cu PC-Doctor. Dacă ați adăugat un modul de memorie înainte de a porni calculatorul, reinstalați-l. Apoi testați memoria cu PC-Doctor.
0231: System RAM error	RAM-ul sistemului a eșuat. Testați memoria calculatorului cu PC-Doctor. Dacă ați adăugat un modul de memorie înainte de a porni calculatorul, reinstalați-l. Apoi testați memoria cu PC-Doctor.
0232: Extended RAM error	RAM-ul extins a eșuat. Testați memoria calculatorului cu PC-Doctor. Dacă ați mărit memoria înainte de a porni calculatorul, reinstalați-o. Apoi testați memoria cu PC-Doctor.
0250: System battery error	S-a descărcat bateria de rezervă, care este utilizată pentru păstrarea informațiilor de configurare, cum sunt data și ora, cât timp calculatorul este oprit. Înlocuiți bateria și rulați BIOS Setup Utility pentru verificarea configurării. Dacă aveți în continuare probleme, apălați la service.
0251: System CMOS checksum bad	Este posibil să fi fost corupt CMOS-ul sistemului de către un program de aplicație. Calculatorul utilizează setările implicite. Rulați BIOS Setup Utility pentru a reconfigura setările. Dacă vedeți din nou același cod de eroare, apălați la service.
0271: Date and time error	Data și ora nu sunt setate pe calculator. Setati data și ora utilizând BIOS Setup Utility.
0280: Previous boot incomplete	Anterior, calculatorul dumneavoastră nu a putut termina procesul de boot. Opriți calculatorul; apoi porniți-l pentru a intra în BIOS Setup Utility. Verificați configurațiile și apoi reporniți calculatorul fie alegând opțiunea Exit Saving Changes (ieșire cu salvare modificări) din Restart , fie apăsaând F10. Dacă vedeți din nou același cod de eroare, apălați la service.
1802: Unauthorized network card is plugged in - Power off and remove the miniPCI network card.	Placa de rețea Mini-PCI nu este suportată pe acest calculator. Înlăturați-o.

Mesaj	Soluție
1803: Unauthorized daughter card is plugged in-Power off and remove the daughter card.	Placa fiică nu este suportată pe acest calculator. Înlăturați-o.
1804: Unauthorized WAN card is plugged in - Power off and remove the WAN card.	Placa WAN nu este suportată pe acest calculator. Înlăturați-o.
2100: Initialization error on HDD0 (Main hard disk drive)	Discul nu funcționează. Apelați la service.
2102: Initialization error on HDD1 (Ultrabay hard disk drive)	Discul nu funcționează. Apelați la service.
2110: Read error on HDD0 (Main hard disk drive)	Discul nu funcționează. Apelați la service.
2112: Read error on HDD1 (Ultrabay hard disk drive)	Discul nu funcționează. Apelați la service.
Promptul pentru parola de pornire	Este setată o parolă la pornire sau o parolă de supervizor. Introduceți parola și apăsați Enter pentru a utiliza calculatorul. Dacă nu este acceptată parola de pornire, este posibil să fi fost setată o parolă de supervizor. Introduceți parola de supervizor și apăsați Enter. Dacă vedeți din nou același mesaj de eroare, apelați la service.
Promptul pentru parola de disc	Este setată o parolă de disc. Introduceți parola și apăsați Enter pentru a utiliza calculatorul. Dacă vedeți din nou același mesaj de eroare, apelați la service.
Hibernation error	Configurația sistemului s-a modificat între momentul în care calculatorul a intrat în modul hibernare și momentul în care a părăsit acest mod, iar calculatorul nu poate relua funcționarea normală. <ul style="list-style-type: none"> • Restaurați configurația sistemului la cea care a fost înainte de intrarea calculatorului în modul hibernare. • Dacă s-a modificat dimensiunea memoriei, creați din nou fișierul de hibernare.
Operating system not found.	Verificați următoarele: <ul style="list-style-type: none"> • Unitatea de disc este instalată corect. • În unitate se află un disc de pornire. <p>Dacă vedeți în continuare același mesaj de eroare, verificați secvența de pornire utilizând BIOS Setup Utility.</p>

Rezolvarea problemelor calculatorului

Mesaj	Soluție
EMM386 Not Installed - Unable to Set Page Frame Base Address.	Edițați C:\CONFIG.SYS înlocuind linia device=C:\WINDOWS\EMM386.EXE RAM cu device=C:\WINDOWS\EMM386.EXE NOEMS și salvați acest fișier.
CardBus Configuration Error - Device Disabled	Intrați în BIOS Setup Utility. Apăsați F9 și apoi Enter pentru a încărca setările implicite. Apăsați F10 și apoi Enter pentru a reporni sistemul.
Cannot boot from any device.	Verificați starea dispozitivului de pe care doriți să faceți boot. Device not found Verificați dispozitivul de pe care doriți să faceți boot. Device error Verificați dispozitivul de pe care doriți să faceți boot. No valid operating system Verificați ca sistemul de operare să nu aibă probleme și să fie instalat corect. Excluded from boot order Deschideți BIOS Setup Utility și adăugați dispozitivul în ordinea de boot.

Dacă pe ecran este afișat unul dintre următoarele mesaje de cod de eroare, apăsați la service:

0175: Bad CRC1, stop POST task

0177: Bad SVP data, stop POST task. Checksum of the supervisor password in the EEPROM is not correct.

0187: EATA data access error

0188: Invalid RFID serialization information area

0189: Invalid RFID configuration information area

0192: System Security - Embedded Security hardware tamper detected.

0260: System timer error

0270: Real time clock error

02D0: System cache error

02F4: EISA CMOS not writable

02F5: DMA test failed

02F6: Software NMI failed

Dacă pe ecran este afișat unul dintre următoarele mesaje de cod de eroare, apăsați la service:
02F7: Fail-safe timer NMI failed
Fan error
Thermal sensing error

Erori fără mesaje

Problemă:	Atunci când pornesc mașina, pe ecran nu apare nimic, iar mașina nu emite sunetul de pornire. Notă: Dacă nu sunteți sigur că ați auzit semnale sonore, opriți calculatorul apăsând și ținând așa butonul de alimentare mai mult de 4 secunde; apoi reporniți-l și ascultați din nou. Dacă utilizați un monitor extern, vedeți “Probleme privind ecranul calculatorului” la pagina 21.
Soluție:	Dacă este setată o parolă de pornire, apăsați orice tastă pentru a fi afișat promptul pentru parola de pornire și apoi introduceți parola corectă și apăsați Enter. Dacă nu apare promptul pentru parola de pornire, este posibil ca nivelul de strălucire să fie setat la valoarea minimă. Reglați nivelul de strălucire apăsând Fn+Home. Dacă ecranul rămâne în continuare negru, asigurați-vă că: <ul style="list-style-type: none"> • Bateria este instalată corect. • Adaptorul c.a. este conectat la calculator, iar cordonul de alimentare este introdus într-o priză electrică funcțională. • Calculatorul este pornit. (Apăsați din nou comutatorul de pornire pentru confirmare.) Dacă aceste elemente sunt setate corect, iar ecranul rămâne negru, apăsați la service.
Problemă:	Atunci când pornesc mașina, pe ecran nu apare nimic, dar aud două sau mai multe semnale sonore.
Soluție:	Asigurați-vă că placa de memorie este instalată corect. Dacă da, iar ecranul este în continuare negru și auziți cinci semnale sonore, apăsați la service. Dacă auziți 4 cicluri a câte 4 semnale sonore fiecare, cipul de securitate are o problemă. Apăsați la service.
Problemă:	Atunci când pornesc mașina, apare doar un cursor alb pe un ecran negru.
Soluție:	Reinstalați sistemul de operare (vedeți Capitolul 4, “Opțiuni de recuperare”, la pagina 29) și porniți calculatorul. Dacă vedeți în continuare pe ecran doar cursorul, apăsați la service.

Problemă:	Mi se înnește ecranul în timp ce este pornit calculatorul.
Soluție:	Poate fi activat programul de protecție a ecranului (screen saver) sau de gestionare a alimentării. Mișcați TrackPoint-ul sau apăsați o tastă pentru a ieși din screen saver sau apăsați comutatorul de pornire pentru a ieși din adormire (veghe) sau hibernare.

Probleme privind parola

Problemă:	Mi-am uitat parola.
Soluție:	<p>Dacă v-ați înregistrat calculatorul pentru Password Reset Service și ați uitat parola de pornire sau de disc, o puteți reseta apăsând butonul ThinkVantage la promptul de parolă.</p> <ul style="list-style-type: none">• Dacă nu puteți reseta parola de pornire, trebuie să duceți calculatorul la un reprezentant de marketing sau la un furnizor de servicii autorizat de Lenovo, pentru a o anula.• Dacă nu puteți reseta parola de disc, furnizorul de servicii autorizat de Lenovo nu poate să o reseteze și nici să vă recupereze datele de pe disc. Trebuie să duceți calculatorul la un service autorizat sau la un reprezentant de marketing Lenovo pentru a vi se înlocui unitatea de disc. Este necesară dovada cumpărării și vi se va percepe o taxă pentru componente și pentru service. <p>Dacă v-ați uitat parola de supervisor, furnizorul de servicii autorizat de Lenovo nu poate să o reseteze. Trebuie să duceți calculatorul la un service autorizat sau la un reprezentant de marketing Lenovo pentru a vi se înlocui placa de sistem. Este necesară dovada cumpărării și vi se va percepe o taxă pentru componente și pentru service.</p>

Probleme privind tastatura

Problemă:	Una sau mai multe taste de pe tastatură nu funcționează.
Soluție:	<ul style="list-style-type: none">• Dacă problema apare imediat după ce calculatorul a revenit din modul adormire (veghe), introduceți parola de pornire, dacă a fost setată.• Dacă este conectat un bloc de taste numerice extern sau un mouse:<ol style="list-style-type: none">1. Opriți calculatorul.2. Înlăturați blocul de taste numerice extern sau mouse-ul.3. Porniți calculatorul și încercați să utilizați din nou tastatura.Dacă problema cu tastatura s-a rezolvat, conectați cu grijă blocul de taste numerice extern sau mouse-ul, asigurându-vă că ați introdus corect conectorii. Dacă tastele pe tastatură tot nu funcționează, apăsați la service.
Problemă:	Atunci când tastați o literă, apare un număr.
Soluție:	Funcția NumLock este activă. Pentru a o dezactiva, apăsați și țineți așa tasta Shift sau Fn și apoi apăsați NmLk (ScrLk).

Probleme legate de dispozitivul de indicare

Problemă:	Defilarea sau lupa nu funcționează.
Soluție:	Verificați driver-ul mouse-ului în fereastra Device Manager și asigurați-vă că este instalat driver-ul PS/2 TrackPoint.

Probleme legate de modul adormire (veghe) sau hibernare

Problemă:	Calculatorul intră în modul adormire (veghe) (se aprinde indicatorul luminos pentru starea adormire/veghe) imediat după testul POST (Power-on self-test).
Soluție:	Asigurați-vă că: <ul style="list-style-type: none">• Bateria este încărcată.• Temperatura de funcționare este în intervalul acceptabil. Vedeți “Specificații” la pagina 54. Dacă aceste elemente sunt corecte, apăsați la service.

Problemă:	Este afișat mesajul critical low-battery error (eroare descărcare critică baterie) și calculatorul se oprește imediat.
Soluție:	Bateria a ajuns la un nivel scăzut de energie. Conectați adaptorul c.a. la calculator și introduceți-l în priză sau înlocuiți bateria cu una încărcată complet.
Problemă:	Calculatorul nu revine din modul adormire (veghe) sau indicatorul pentru starea adormire (veghe) rămâne aprins și calculatorul nu lucrează.
Soluție:	<p>Dacă sistemul nu revine din modul adormire (veghe), este posibil să fi intrat automat în modul adormire (veghe) sau hibernare deoarece s-a descărcat bateria. Verificați indicatorul de adormire (veghe).</p> <ul style="list-style-type: none">• Dacă indicatorul de adormire (veghe) este activat, calculatorul este în modul adormire (veghe). Conectați adaptorul c.a. la calculator; apoi apăsați Fn.• Dacă indicatorul de adormire (veghe) este stins, calculatorul este în modul hibernare sau oprit. Conectați adaptorul c.a. la calculator; apoi apăsați butonul de pornire pentru a continua operația. <p>Dacă în continuare sistemul nu revine din modul adormire (veghe), calculatorul dumneavoastră poate să nu mai răspundă și să nu puteți opri calculatorul. Resetați calculatorul. Este posibil ca datele nesalvate să se piardă. Pentru a reseta calculatorul, apăsați și țineți așa butonul de pornire 4 secunde sau mai mult. În cazul în care calculatorul nu s-a resetat, înlăturați adaptorul c.a. și bateria.</p>
Problemă:	Atunci când efectuați acțiunea de revenire din modul adormire (veghe), ecranul calculatorului rămâne negru.
Soluție:	<p>Verificați dacă a fost deconectat sau oprit un monitor extern în timp ce calculatorul era în modul adormire (veghe). Dacă ați deconectat sau ați oprit monitorul extern, conectați-l sau porniți-l înainte de scoate calculatorul din modul adormire (veghe). Când calculatorul este scos din modul adormire (veghe) fără a atașa sau a porni monitorul extern și ecranul calculatorului rămâne gol, apăsați Fn+F7 pentru a activa ecranul calculatorului.</p> <p>Notă: Dacă folosiți combinația de taste Fn+F7 pentru a aplica o schemă de prezentare, apăsați Fn+F7 de cel puțin trei ori și imaginea este afișată pe ecranul calculatorului.</p>
Problemă:	Calculatorul intră neașteptat în modul adormire (veghe).
Soluție:	Dacă procesorul atinge o temperatură prea mare, calculatorul intră automat în modul adormire (veghe) pentru a permite răcirea calculatorului și pentru a proteja procesorul și alte componente interne. De asemenea, verificați setările pentru modul adormire (veghe), folosind Power Manager.

Probleme privind ecranul calculatorului

Problemă:	Pe ecran apar caractere incorecte.
Soluție:	Ați instalat corect sistemul de operare sau programul de aplicație? Dacă acestea sunt instalate și configurate corect, apelați la service.
Problemă:	De fiecare dată când porniți calculatorul, pe ecran lipsesc puncte sau apar puncte colorate sau strălucitoare.
Soluție:	Aceasta este o caracteristică intrinsecă a tehnologiei TFT. Ecranul calculatorului dumneavoastră conține mai multe elemente TFT (thin-film transistor). Ecranul poate avea tot timpul câteva puncte lipsă, decolorate sau strălucitoare.
Problemă:	Ecranul nu conține nimic.
Soluție:	<ul style="list-style-type: none"> • Apăsăți Fn+F7 pentru a afișa imaginea. Notă: Dacă folosiți combinația de taste Fn+F7 pentru a aplica o schemă de prezentare, apăsați Fn+F7 de cel puțin trei ori și imaginea este afișată pe ecranul calculatorului. • Dacă folosiți adaptorul de c.a. sau folosiți bateria și indicatorul de stare a bateriei este aprins (este verde), apăsați Fn+Home pentru a face ecranul mai strălucitor. • Dacă indicatorul stării de adormire (veghe) este activat (verde), apăsați Fn pentru a reveni din modul adormire (veghe). • Dacă problema persistă, aplicați Soluția de la problema următoare, "Ecranul nu poate fi citit sau este distorsionat".

Problemă: Ecranul nu poate fi citit sau este distorsionat.

Soluție:

Asigurați-vă că:

- Driver-ul dispozitivului de afișare este instalat corect.
- Rezoluția ecranului și calitatea culorii sunt setate corect.
- Tipul monitorului este corect.

Pentru a verifica aceste setări, faceți următoarele:

Pentru Windows Vista™:

1. Faceți clic dreapta pe desktop, faceți clic pe **Personalize** și apoi faceți clic pe **Display Settings**.
2. Verificați dacă rezoluția ecranului și calitatea culorii sunt setate corect.
3. Faceți clic pe **Advanced Settings**.
4. Faceți clic pe fișa **Adapter**.
5. Asigurați-vă că în fereastra de informații pentru adaptor este afișat driver-ul de dispozitiv corect.

Notă: Numele driver-ului de dispozitiv depinde de cipul video care a fost instalat în calculatorul dumneavoastră.

6. Faceți clic pe butonul **Properties**. Dacă vi se cere parola de administrator sau confirmarea, introduceți parola sau confirmați. Vedeți caseta "Device status" și asigurați-vă că dispozitivul funcționează corespunzător. Dacă nu, faceți clic pe butonul **Troubleshoot**.
7. Faceți clic pe fișa **Monitor**.
8. Asigurați-vă că informațiile sunt corecte.
9. Faceți clic pe butonul **Properties**. Dacă vi se cere parola de administrator sau confirmarea, introduceți parola sau confirmați. Vedeți caseta "Device status" și asigurați-vă că dispozitivul funcționează corespunzător. Dacă nu, faceți clic pe butonul **Troubleshoot**.

Soluție (continuare):**Pentru Windows XP:**

1. Faceți clic dreapta pe desktop, faceți clic pe **Properties** pentru a deschide fereastra Display Properties și apoi faceți clic pe fișa **Settings**.
2. Verificați dacă rezoluția ecranului și calitatea culorii sunt setate corect.
3. Faceți clic pe **Advanced**.
4. Faceți clic pe fișa **Adapter**.
5. Asigurați-vă că în fereastra de informații pentru adaptor este afișat driver-ul de dispozitiv corect.

Notă: Numele driver-ului de dispozitiv depinde de cipul video care a fost instalat în calculatorul dumneavoastră.

6. Faceți clic pe butonul **Properties**. Vedeți caseta "Device status" și asigurați-vă că dispozitivul funcționează corespunzător. Dacă nu, faceți clic pe butonul **Troubleshoot**.
7. Faceți clic pe fișa **Monitor**.
8. Asigurați-vă că informațiile sunt corecte.
9. Faceți clic pe butonul **Properties**. Vedeți caseta "Device status" și asigurați-vă că dispozitivul funcționează corespunzător. Dacă nu, faceți clic pe butonul **Troubleshoot**.

Problemă:

Atunci când doriți să redați un DVD, apare mesajul "Unable to create overlay window".

-sau-

Nu merge redarea sau calitatea este slabă atunci când redați o secvență video, un DVD sau jocuri.

Soluție:

Faceți una dintre următoarele:

- Dacă folosiți modul color pe 32 de biți, modificați adâncimea la modul pe 16 biți.
- Dacă utilizați o dimensiune a desktop-ului de 1280×1024 sau mai mare, reduceți dimensiunea desktop-ului și profunzimea culorii.

Probleme privind bateria**Problemă:**

Bateria nu poate fi încărcată complet în timpul de încărcare standard prin metoda de oprire a calculatorului.

Soluție:

Pentru detalii, vedeți categoria Battery and power din Troubleshooting, în secțiunea Problem solving din *Access Help*.

Problemă:	Calculatorul se oprește înainte ca indicatorul pentru starea bateriei să indice că este descărcată -sau- Calculatorul operează după ce indicatorul pentru starea bateriei indică descărcarea.
Soluție:	Descărcați și reincărcăți bateria.
Problemă:	Timpul de funcționare pentru o baterie complet încărcată este scurt.
Soluție:	Pentru detalii, vedeți categoria Battery and power din Troubleshooting, în secțiunea Problem solving din <i>Access Help</i> .
Problemă:	Calculatorul nu funcționează cu o baterie încărcată complet.
Soluție:	Protecția la supratensiune din baterie poate fi activă. Opriti calculatorul pentru un minut pentru a reseta protecția; apoi porniți din nou calculatorul.
Problemă:	Bateria nu se încarcă.
Soluție:	Pentru detalii, vedeți categoria Battery and power din Troubleshooting, în secțiunea Problem solving din <i>Access Help</i> .

Probleme privind unitatea de disc

Problemă:	Unitatea de disc nu funcționează.
Soluție:	În meniul de pornire din BIOS Setup Utility, aveți grijă ca unitatea de disc să fie inclusă în lista "Boot priority order". Dacă este inclusă în lista "Excluded from boot order", unitatea de disc este dezactivată. Selectați intrarea ei din listă și apăsați tasta x. Aceasta determină mutarea ei în lista "Boot priority order".

Problemă:	După ce am setat o parolă pentru unitatea de disc a calculatorului meu, am mutat unitatea pe alt calculator. Acum nu mai pot nu mai pot debloca discul.
Soluție:	Calculatorul dumneavoastră folosește un algoritm avansat pentru parolă. Este posibil ca un calculator mai vechi decât al dumneavoastră să nu suporte o astfel de funcție de securitate. Dacă ați setat o parolă pentru disc având opțiunea Using Passphrase activată în BIOS Setup Utility și doriți să folosiți unitatea de disc pe un calculator mai vechi, înlăturați parola înainte de a muta discul pe celălalt calculator.

Problemă:	Nu pot introduce la cald (hot-swap) unitatea de disc în Ultrabay™.
Soluție:	Puteți folosi introducerea la cald a unei unități de disc în Ultrabay numai dacă nu a fost setată o parolă pentru disc. Aveți grijă să dezactivați parola pentru unitatea de disc din Ultrabay.

Problemă:	Nu pot schimba sau înlătura o parolă de disc în BIOS Setup Utility.
Soluție:	Setarea Using Passphrase din BIOS Setup Utility trebuie să fie aceeași pentru setarea unei parole de disc și schimbarea sau înlăturarea ei. Dacă meniul Hard Disk x Password din BIOS Setup Utility este estompat (nu este disponibil), înlăturați toate celelalte parole. Apoi opriți calculatorul și dezinstalați unitatea de disc. Porniți calculatorul cu unitatea de disc dezinstalată, intrați în BIOS Setup Utility și setați Using Passphrase la activat sau dezactivat, așa cum era atunci când ați setat parola. Ieșiți din BIOS Setup Utility și opriți calculatorul. Puneți la loc unitatea de disc. Porniți calculatorul și intrați în BIOS Setup Utility pentru a schimba sau înlătura parola discului.

Probleme privind autentificarea amprentei digitale

Problemă:	Nu puteți să înregistrați sau să autentificați amprenta digitală deoarece pielea degetului este zbârcită, aspră, uscată, rănită, pătată, unuroasă, umedă sau folosiți alt deget decât cel înregistrat.
Soluție:	Pentru a îmbunătăți situația, încercați următoarele: <ul style="list-style-type: none">• Curățați-vă sau ștergeți-vă mâinile pentru a înlătura murdăria sau excesul de umezeală de pe degete.• Înregistrați și folosiți alt deget pentru autentificare.• Dacă aveți pielea prea uscată, folosiți o cremă de mâini.

Probleme privind pornirea

Problemă:	Sistemul de operare Microsoft® Windows nu va porni.
Soluție:	Folosiți spațiul de lucru Rescue and Recovery ca ajutor pentru rezolvarea sau identificarea problemei. Pentru detalii despre Rescue and Recovery, vedeți Capitolul 4, “Opțiuni de recuperare”, la pagina 29

Alte probleme

Problemă:	Calculatorul nu răspunde.
Soluție:	<ul style="list-style-type: none">• Pentru a opri calculatorul, apăsați și mențineți butonul de pornire 4 secunde sau mai mult. În cazul în care calculatorul tot nu răspunde, înlăturați adaptorul c.a. și bateria.• Calculatorul dumneavoastră se poate bloca dacă intră în modul adormire (veghe) în timpul unei operații de comunicație. Dezactivați cronometrul stării de adormire (veghe) atunci când lucrați în rețea.
Problemă:	Calculatorul nu pornește de pe dispozitivul dorit.
Soluție:	<p>Vedeți meniul Startup din BIOS Setup Utility. Asigurați-vă că secvența de pornire din BIOS Setup Utility este setată astfel încât calculatorul să pornească de pe dispozitivul pe care îl doriți.</p> <p>De asemenea, asigurați-vă că dispozitivul de pe care pornește calculatorul este activat. În meniul de pornire din BIOS Setup Utility, aveți grijă ca dispozitivul să fie inclus în lista "Boot priority order". Dacă este inclus în lista "Excluded from boot order", este dezactivat. Selectați intrarea ei din listă și apăsați tasta x. Aceasta determină mutarea intrării în lista "Boot priority order".</p>

Pornirea BIOS Setup Utility

Calculatorul dumneavoastră are un program numit BIOS Setup Utility, care vă permite să selectați diferiți parametri de setare.

- Config: Setează configurația calculatorului dumneavoastră.
- Date/Time: Setează data și ora.
- Security: Setează opțiunile de securitate.
- Startup: Setează dispozitivul de pornire.
- Restart: Repornește sistemul.

Pentru a porni BIOS Setup Utility, procedați în felul următor:

1. Pentru a vă proteja împotriva pierderilor accidentale de date, faceți o copie de rezervă a datelor și a registrului (registry) calculatorului. Pentru detalii, vedeți secțiunea "Data backup-and-restore tools" din *Access Help*.
2. Dacă unitatea de dischete este conectată la calculator, înlăturați orice dischetă din unitate și apoi opriți calculatorul.
3. Porniți calculatorul; apoi, în timp ce este afișat mesajul "To interrupt normal startup, press the blue ThinkVantage button" în partea de jos-stânga a ecranului, apăsați butonul ThinkVantage. Se deschide spațiul de lucru Rescue and Recovery.
4. Faceți clic pe **Access BIOS**. Este afișată fereastra System Restart Required.

5. Faceți clic pe **Yes**. Calculatorul repornește și apare meniul BIOS Setup Utility.
Dacă ați setat o parolă de supervizor, meniul BIOS Setup Utility apare după ce introduceți parola. Puteți porni utilitarul apăsând Enter în loc să introduceți parola de supervizor; totuși, nu puteți modifica parametrii care sunt protejați de către parola de supervizor. Pentru informații suplimentare, vedeți ajutorul încorporat.
6. Utilizând tastele cursor, mutați-vă pe un element pe care doriți să îl modificați. Atunci când elementul pe care îl doriți este evidențiat, apăsați Enter. Este afișat un submeniu.
7. Modificați elementele pe care doriți să le schimbați. Pentru a modifica valoarea unui element, utilizați tasta F5 sau F6. Dacă elementul are un submeniu, îl puteți afișa apăsând Enter.
8. Apăsați F3 sau Esc pentru a ieși din submeniu. Dacă sunteți într-un submeniu imbricat, apăsați Esc în mod repetat până când ajungeți în meniul **BIOS Setup Utility**.
Notă: Dacă trebuie să restaurați setările la starea lor originală din momentul cumpărării, apăsați tasta F9 pentru a încărca setările implicite. Puteți de asemenea selecta o opțiune din submeniul Restart pentru încărca setările implicite sau pentru a anula modificările.
9. Selectați **Restart** și apoi apăsați Enter. Mutați cursorul pe opțiunea pe care o doriți pentru repornirea calculatorului dumneavoastră; apoi apăsați Enter. Calculatorul dumneavoastră va reporni.

Capitolul 4. Opțiuni de recuperare

Introducere în Rescue and Recovery

Dacă Windows nu rulează corespunzător, folosiți spațiul de lucru Rescue and Recovery ca ajutor pentru rezolvarea sau identificarea problemei. Faceți următoarele:

1. Opriți PC-ul și apoi porniți-l din nou.
2. Supravegheați ecranul cu atenție în timp ce pornește PC-ul. Când este afișat mesajul “To interrupt normal startup, press the blue ThinkVantage button” în partea de jos-stânga a ecranului, apăsați butonul albastru ThinkVantage. Se deschide spațiul de lucru Rescue and Recovery.
3. După ce se deschide spațiul de lucru Rescue and Recovery, puteți face următoarele:
 - Salvați și restaurați fișierele, folderele sau copiile de rezervă.
 - Configurați setările sistemului și parolele.
 - Comunicați folosind Internetul și legăturile la situl de suport.
 - Depanați și diagnosticați problemele folosind unelte de diagnostică.

Pentru informații suplimentare despre folosirea caracteristicilor Rescue and Recovery, vedeți secțiunea “Recovery overview” din *Access Help*.

Restaurarea conținutului din fabrică

În loc să livreze cu calculatorul un disc pentru recuperare sau un disc Windows, Lenovo oferă metode mai simple de realizare a operațiilor pentru care sunt folosite de obicei aceste discuri. Fișierele și programele pentru aceste metode alternative se află pe discul dumneavoastră, ceea ce elimină necesitatea de a căuta discul și problemele create de folosirea unei versiuni incorecte de disc.

Într-o zonă (partiție) ascunsă și protejată a discului, se află copia de rezervă completă a tuturor fișierelor și programelor pe care Lenovo le-a preinstalat pe calculatorul dumneavoastră. Deși ascunse, copiile de rezervă consumă din spațiului discului. De aceea, când verificați capacitatea discului în Windows, capacitatea totală a discului apare mai mică decât cea așteptată. Discrepanța se explică prin conținutul partiției ascunse.

Programul Product Recovery, aflat în această zonă, vă permite să refaceți întregul conținut al discului, așa cum era când calculatorul a fost livrat inițial din fabrică.

Pentru a restaura discul la conținutul său inițial, faceți următoarele:

Note:

1. Dacă folosiți Windows XP și nu este atașată unitatea optică la calculatorul ThinkPad în timpul recuperării, nu va fi instalat software-ul pentru DVD și cel pentru înregistrarea CD-urilor. Pentru a vă asigura că vor fi instalate corect, atașați

Opțiuni de recuperare

calculatorul ThinkPad la ThinkPad X6 Tablet UltraBase™ și instalați unitatea optică în Ultrabay Slim înainte de a realiza operația de recuperare.

2. Procesul de recuperare poate dura până la 2 ore.

Atenție: Toate fișierele din partiția primară a discului (de obicei drive-ul C) se vor pierde în procesul de recuperare. Însă, înainte ca datele să fie suprascrise, vi se va oferi posibilitatea să salvați unul sau mai multe fișiere pe alt mediu de stocare.

1. Dacă este posibil, salvați toate fișierele și opriți sistemul de operare.
2. Opriți calculatorul timp de cel puțin 5 secunde.
3. Porniți calculatorul. Priviți cu atenție ecranul. În timp ce este afișat mesajul “To interrupt normal startup, press the blue ThinkVantage button”, apăsați butonul ThinkVantage. Se deschide spațiul de lucru Rescue and Recovery.
4. Faceți clic pe **Restore your system** și urmați instrucțiunile de pe ecran.

Recuperarea datelor

Dacă ați realizat o operație de salvare de rezervă folosind programul Rescue and Recovery, aveți de asemenea memorată o copie de rezervă (sau mai multe) cu conținutul discului la un anumit moment de timp. Aceste copii de rezervă pot fi memorate pe discul dumneavoastră, pe un drive din rețea sau pe un mediu de stocare amovibil, în funcție de opțiunile pe care le-ați selectat în timpul operației de copiere de rezervă.

Puteți folosi programul Rescue and Recovery sau spațiul de lucru Rescue and Recovery și una dintre copiile de rezervă pentru a readuce conținutul discului la o stare anterioară. spațiul de lucru Rescue and Recovery rulează independent de sistemul de operare Windows. De aceea, îl puteți porni prin apăsarea butonului albastru ThinkVantage când aveți prompt în timpul secvenței de pornire.

După ce se deschide spațiul de lucru Rescue and Recovery, puteți realiza o operație de recuperare, chiar și atunci când nu reușiți să porniți Windows.

Capitolul 5. Modernizarea și înlocuirea dispozitivelor

Înlocuirea bateriei

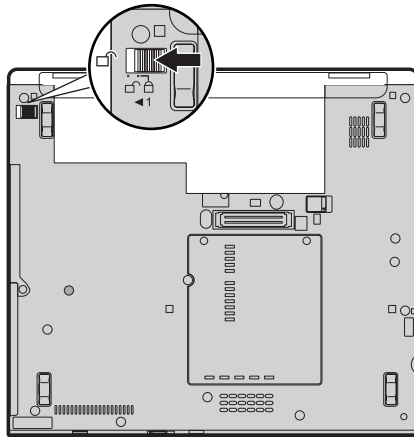
Important

Înainte de a înlocui bateria citiți *Ghid pentru măsuri de siguranță și garanție*.

1. **Opriți calculatorul sau intrați în modul hibernare.** Deconectați de la calculator adaptorul a.c. și toate cablurile.

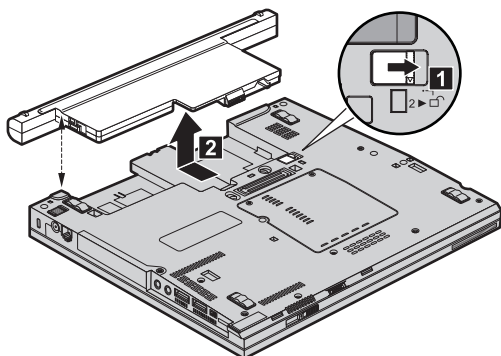
Notă: Dacă folosiți PC Card sau Secure Digital Card, calculatorul s-ar putea să nu intre în modul hibernare. Dacă se întâmplă acest lucru, opriți calculatorul.

2. Închideți ecranul și răsturnați calculatorul.
3. Glisați zăvorul bateriei în poziția deblocat.

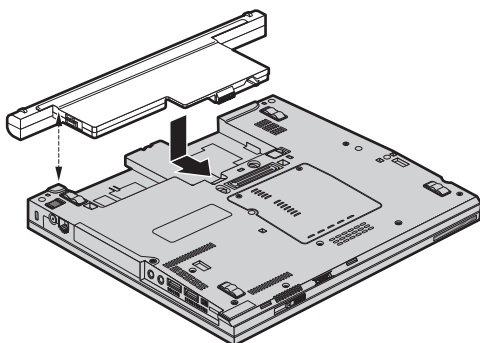


Înlocuirea bateriei

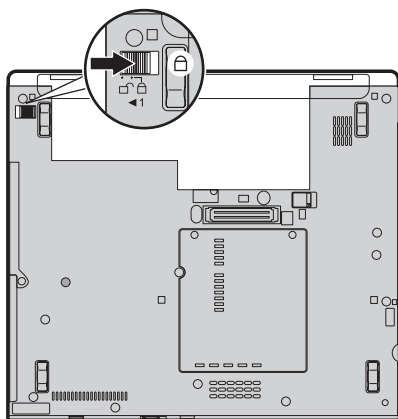
4. Glisați și țineți așa zăvorul bateriei **1**. Apoi scoateți bateria **2**.



5. Instalați o baterie complet încărcată.



6. Glisați zăvorul bateriei în poziția blocat.



7. Întoarceți din nou calculatorul. Conectați la calculator adaptorul c.a. și celelalte cabluri.

Notă: În funcție de model, bateria dumneavoastră poate avea un aspect ușor diferit față de cele prezentate în figurile de mai sus.

Modernizarea unității de disc

Important

Înainte de a înlocui unitatea de disc, citiți *Ghid pentru măsuri de siguranță și garanție*.

Puteți mări capacitatea de stocare a calculatorului dumneavoastră prin înlocuirea unității de disc cu o alta de capacitate mai mare. Puteți cumpăra o nouă unitate de disc de la reseller-ul dumneavoastră sau reprezentantul de marketing Lenovo.

Note:

1. Înlocuiți unitatea de disc numai dacă faceți o modernizare (upgrade) sau dacă o reparați. Conectorii și locașul discului nu au fost proiectați pentru modificări sau înlocuiri de discuri repetate.
2. Spațiul de lucru Rescue and Recovery și programul Product Recovery nu sunt incluse pe unitatea de disc opțională.

Atenție

Manevrarea unei unități de disc

- Nu o trântiți și nu o supuneți șocurilor mecanice. Puneți discul pe un material care absoarbe șocurile mecanice, cum ar fi o cârpă moale.
- Nu presați cutia discului.
- Nu atingeți conectorii.

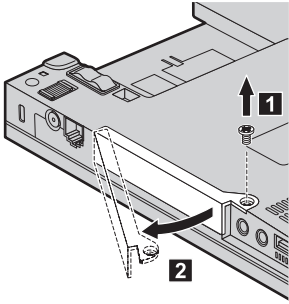
Unitatea este foarte sensibilă. Manevrarea incorectă poate duce la defectarea și pierderea definitivă a datelor de pe disc. Înainte de a înlocui unitatea de disc, faceți o copie de rezervă a tuturor informațiilor de pe disc și după aceea opriți calculatorul. Nu înlocuiți niciodată unitatea de disc în timp ce sistemul operează, este în modul veghe (standby) sau este în modul hibernare.

Pentru a înlocui unitatea de disc, procedați în felul următor:

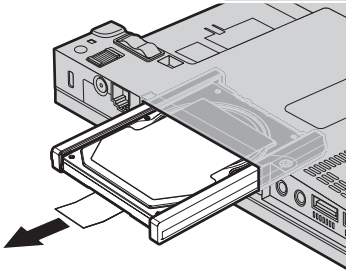
1. **Opriți calculatorul;** apoi deconectați adaptorul de c.a. și toate cablurile de la calculator.
2. Închideți ecranul și răsturnați calculatorul.
3. Scoateți bateria.

Modernizarea unității de disc

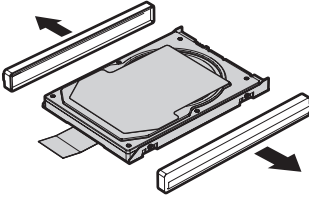
4. Scoateți șurubul **1** care fixează capacul slotului unității de disc. Apoi scoateți capacul **2**.



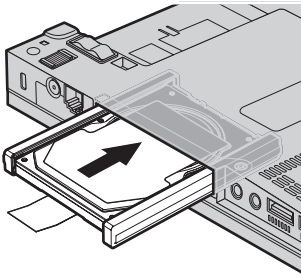
5. Scoateți unitatea de disc trăgând spre exterior de ureche.



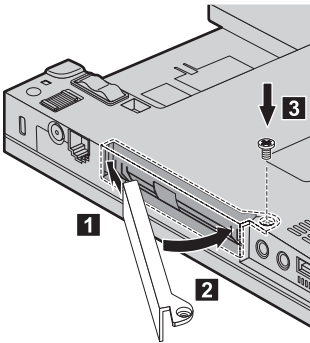
6. Detașați șinele de cauciuc laterale de la unitatea de disc.



7. Atașați șinele de cauciuc laterale la noua unitate de disc.
8. Introduceți unitatea de disc în locașul ei; apoi împingeți-o cu fermitate în poziție.



9. Introduceți **1** și montați la loc capacul slotului unității de disc slot **2**. Apoi fixați-l cu șurubul **3**.



10. Reinstalați bateria.
11. Întoarceți din nou calculatorul. Conectați la calculator adaptorul c.a. și celelalte cabluri.

Înlocuirea memoriei

Important

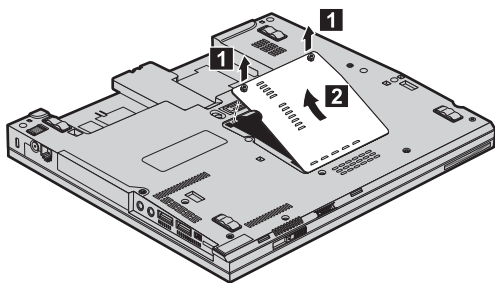
Înainte de a înlocui memoria citiți *Ghid pentru măsuri de siguranță și garanție*.

Creșterea cantității de memorie reprezintă o modalitate eficientă de a face programele să ruleze mai rapid. Pentru a mări memoria calculatorului, puteți instala în slotul de memorie module SO-DIMM DRAM DDR 2 fără punere în buffer, disponibile ca opțiune. Sunt disponibile module SO-DIMM cu diferite capacități.

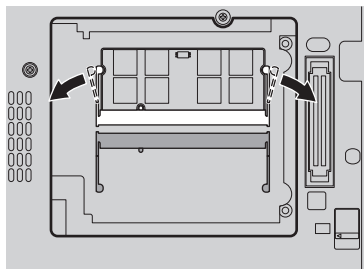
Notă: Folosiți numai tipurile de memorie suportate de calculatorul dumneavoastră. Dacă ați instalat incorect memoria opțională sau ați instalat o memorie nesuportată, veți auzi un sunet de avertizare când veți încerca să porniți calculatorul.

Pentru a instala un SO-DIMM, procedați în felul următor:

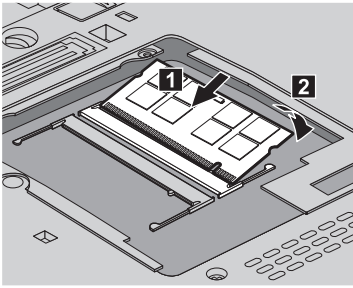
1. Atingeți un obiect de metal legat la pământ. Prin această acțiune se reduce cantitatea de electricitate statică din corpul dumneavoastră, care ar putea distruge modulul SO-DIMM. Nu atingeți marginea cu contacte a modulului SO-DIMM.
2. **Oprii calculatorul**; apoi deconectați adaptorul de c.a. și toate cablurile de la calculator.
3. Închideți ecranul și răsturnați calculatorul.
4. Scoateți bateria.
5. Slăbiți șuruburile care fixează capacul slotului de memorie **1** și apoi înlăturați capacul **2**.



6. Dacă în slotul de memorie sunt instalate două module SO-DIMM, scoateți unul dintre ele pentru a face loc celui nou, apăsând simultan zăvoarele din cele două capete ale soclului. Aveți grijă să puneți vechiul SO-DIMM într-un loc sigur, pentru a-l folosi în viitor.



7. Introduceți cu fermitate modulul SO-DIMM în soclu ținându-l cu capătul crestat spre partea cu contacte a soclului și la un unghi de 20 de grade **1**; apoi pivotați-l în jos până când se fixează în poziție **2**.



8. Puneți la loc capacul slotului de memorie și strângeți șuruburile.
9. Reinstalați bateria.
10. Reduceți calculatorul în poziție normală și reconectați adaptorul c.a. și cablurile.

Pentru a vă asigura că modulul SO-DIMM este instalat corect, procedați în felul următor:

1. Porniți calculatorul.
2. În timp ce este afișat mesajul “To interrupt normal startup, press the blue ThinkVantage button” în colțul din stânga-jos al ecranului, apăsați butonul ThinkVantage. Se deschide ecranul Rescue and Recovery.
3. Faceți clic pe **Access BIOS**. Este afișată fereastra System Restart Required.
4. Faceți clic pe **Yes**. Calculatorul repornește și se deschide ecranul BIOS Setup Utility. Elementul “Installed memory” prezintă cantitatea totală de memorie instalată în calculator.

Capitolul 6. Obținerea de ajutor și de service

Obținerea de ajutor și de service

Dacă aveți nevoie de ajutor, service, asistență tehnică sau doar doriți informații suplimentare despre calculatoarele ThinkPad, veți găsi o mare varietate de surse disponibile din cadrul Lenovo care să vă ajute. În această secțiune aflați de unde puteți obține informații suplimentare despre calculatoarele ThinkPad, ce să faceți dacă aveți o problemă cu calculatorul și pe cine să sunați dacă aveți nevoie de service.

Microsoft Service Packs conține cele mai noi surse software pentru actualizările de produs Windows. Sunt disponibile prin descărcări de pe Web (este posibilă perceperea unor taxe de conexiune) sau pe un disc. Pentru mai multe informații și legături specifice, mergeți la situl Web Microsoft, la <http://www.microsoft.com>. Lenovo oferă asistență tehnică 'Up and Running' la instalarea sau în legătură cu întrebări legate de pachetele de service (Service Packs) pentru produsul Microsoft Windows preinstalat de către Lenovo. Pentru informații, vă rugăm să contactați Customer Support Center la numerele de telefon prezentate în "Numerele de telefon din toată lumea" la pagina 41. Este posibil să fie percepute anumite taxe.

Obținerea de ajutor pe Web

Situl Web Lenovo de pe World Wide Web conține informații actualizate despre calculatoarele ThinkPad și suport. Adresa pentru pagina de bază Personal Computing este <http://www.lenovo.com/think>.

Puteți găsi informații de suport pentru calculatorul dumneavoastră ThinkPad la <http://www.lenovo.com/think/support>. Studiați acest sit pentru a învăța cum să rezolvați problemele, pentru a găsi noi modalități de a vă utiliza calculatorul și pentru a învăța despre opțiunile care pot simplifica și mai mult lucrul cu calculatorul ThinkPad.

Apelarea la Customer Support Center

Dacă ați încercat să corectați singur problema și totuși aveți nevoie de ajutor, în timpul perioadei de garanție puteți obține ajutor și informații prin telefon de la Customer Support Center. Următoarele servicii sunt disponibile în perioada de garanție:

- Determinarea problemelor - Vă stă la dispoziție personal specializat, care vă ajute să determinați dacă aveți o problemă hardware și să decideți ce acțiune este necesară pentru a rezolva problema.
- Repararea hardware-ului Lenovo - Dacă se stabilește că problema este cauzată de hardware-ul Lenovo în garanție, este disponibil personal de service pregătit pentru a furniza nivelul aplicabil de service.

Obținerea de ajutor și de service

- Gestionarea modificărilor tehnice - Ocazional, pot fi realizate modificări care sunt necesare după ce a fost vândut un produs. Lenovo sau vânzătorul dumneavoastră, dacă este autorizat de Lenovo, va face disponibile modificările tehnice (EC) care se aplică hardware-ului dumneavoastră.

Următoarele puncte nu sunt acoperite:

- Înlocuirea sau folosirea părților componente care nu sunt fabricate pentru sau de Lenovo sau pentru care nu se acordă garanție

Notă: Toate componentele garantate conțin un identificator de 7 caractere în formatul FRU XXXXXXXX

- Identificarea surselor de probleme software
- Configurarea BIOS-ului ca parte a unei instalări sau modernizări
- Schimbări, modificări sau modernizări ale driver-elor de dispozitive
- Instalarea și întreținerea sistemelor de operare de rețea (NOS)
- Instalarea și întreținerea programelor aplicație

Pentru a determina dacă mașina dumneavoastră este în garanție și când expiră garanția, mergeți la <http://www.lenovo.com/think/support> și faceți clic pe **Warranty**, apoi urmați instrucțiunile de pe ecran.

Pentru termenii și condițiile din Garanția limitată Lenovo care se aplică în cazul produsului dumneavoastră hardware Lenovo, vedeți Capitolul 3, Informații privind garanția, din *Ghid pentru măsuri de siguranță și garanție*, livrat împreună cu produsul hardware Lenovo.

Dacă este posibil, țineți calculatorul lângă dumneavoastră când efectuați apelul telefonic, pentru cazul în care reprezentantul de asistență tehnică trebuie să vă ajute să rezolvați o problemă a calculatorului. Vă rugăm să vă asigurați că ați descărcat cele mai recente driver-e și actualizări de sistem, că ați rulat diagnoze și că ați înregistrat informațiile înainte de a suna. Atunci când sunați pentru asistență tehnică, vă rugăm să aveți disponibile următoarele informații:

- Tipul mașinii și modelul
- Numerele de serie ale calculatorului, monitorului și ale celorlalte componente sau doada de cumpărare
- Descrierea problemei
- Mesajul de eroare exact
- Informațiile de configurare hardware și software pentru sistemul dumneavoastră

Numerele de telefon la care puteți suna pentru a lua legătura cu Customer Support Center sunt prezentate în secțiunea Numerele de telefon din toată lumea din acest ghid.

Notă: Numerele de telefon pot fi modificate fără notificare. Pentru lista actualizată cu numerele de telefon de la Customer Support Center și orele de lucru, vizitați situl Web de suport, la <http://www.lenovo.com/support/phone>. Dacă lista nu conține

numărul de telefon din țara sau regiunea dumneavoastră, luați legătura cu reseller-ul Lenovo sau reprezentantul Lenovo de marketing.

Obținerea de ajutor pe tot globul

În cazul în care luați calculatorul cu dumneavoastră într-o călătorie sau îl mutați într-o țară în care este vândut și se asigură service pentru tipul dumneavoastră de mașină ThinkPad, calculatorul poate fi eligibil pentru International Warranty Service (serviciu de garanție internațional), ceea ce vă oferă automat dreptul la serviciile de garanție în timpul perioadei de garanție. Service-ul va fi realizat de furnizorii de servicii care sunt autorizați să efectueze service în garanție.

Metodele și procedurile de service sunt diferite în funcție de țară și este posibil ca unele servicii să nu fie disponibile în toate țările. Serviciul de garanție internațional este asigurat prin metoda de service (service depot, carry-in sau on-site) care este furnizată în țara în care se efectuează service. Este posibil ca în unele țări centrele de service să nu fie capabile să ofere service pentru toate modelele sau pentru un anumit tip de mașină. În unele țări, se pot aplica taxe și restricții în momentul efectuării service-ului.

Pentru a determina dacă și calculatorul dumneavoastră este eligibil pentru International Warranty Service (service în garanție internațional) și pentru a vedea o listă cu țările unde este disponibil service-ul, mergeți la <http://www.lenovo.com/think/support>, faceți clic pe **Warranty** și urmați instrucțiunile de pe ecran.

Numerele de telefon din toată lumea

Numerele de telefon pot fi modificate fără preaviz. Pentru numerele de telefon actualizate, mergeți la <http://www.lenovo.com/support/phone>.

Țară sau regiune	Număr de telefon
Africa	Africa: +44 (0)1475-555-055 Africa de Sud: +27-11-3028888 și 0800110756 Africa Centrală: Contactați partenerul de afaceri Lenovo apropiat
Argentina	0800-666-0011 (spaniolă)
Australia	131-426 (engleză)
Austria	01-24592-5901 (30 de zile suport "up and running") 01-211-454-610 (suport și service în garanție) (germană)
Belgia	02-210-9820 (30 de zile suport "up and running") (olandeză) 02-210-9800 (30 de zile suport "up and running") (franceză) 02-225-3611 (suport și service în garanție) (olandeză, franceză)
Bolivia	0800-10-0189 (spaniolă)

Obținerea de ajutor și de service

Țară sau regiune	Număr de telefon
Brazilia	Regiunea Sao Paulo: (11) 3889-8986 În afara regiunii Sao Paulo: 0800-701-4815 (portugheză braziliană)
Canada	1-800-565-3344 (engleză, franceză) Numai în Toronto, sunați la 416-383-3344
Chile	800-361-213 188-800-442-488 (apelare gratuită) (spaniolă)
China	Linie de suport tehnic 800-990-8888 86-10-58851110 (mandarină)
China (R.A.S. Hong Kong)	ThinkPad (linie fierbinte pentru întrebări tehnice): 2516-3939 (Hong Kong) 0800-839 (Macao) Centrul de service ThinkPad: 2825-6580 (Hong Kong) 715-399 (Macao) PC-uri casnice multimedia: 800-938-228 (Hong Kong) 0800-336 (Macao) (cantoneză, engleză, mandarină)
China (R.A.S. Macao)	ThinkPad (linie fierbinte pentru întrebări tehnice): 0800-839 (cantoneză, engleză, mandarină)
Columbia	1-800-912-3021 (spaniolă)
Costa Rica	800-011-1029 (spaniolă)
Croația	0800-0426
Cipru	+357-22-841100
Republica Cehă	+420-2-7213-1316
Danemarca	4520-8200 (30 de zile suport "up and running") 7010-5150 (suport și service în garanție) (daneză)
Republica Dominicană	1-866-434-2080 (spaniolă)
Ecuador	1-800-426911 (spaniolă)
El Salvador	800-6264 (spaniolă)
Estonia	+372 66 00 800 +372 6776793
Finlanda	09-459-6960 (30 de zile suport "up and running") +358-800-1-4260 (suport și service în garanție) (finlandeză)

Țară sau regiune	Număr de telefon
Franța	Hardware 0810-631-213 (suport și service în garanție) Software 0810-631-020 (suport și service în garanție) 0238-557-450 (30 de zile suport "up and running") (franceză)
Germania	07032-15-49201 (30 de zile suport "up and running") 01805-25-35-58 (suport și service în garanție) (germană)
Grecia	+30-210-680-1700
Guatemala	1800-624-0051 (spaniolă)
Honduras	Tegucigalpa: 232-4222 San Pedro Sula: 552-2234 (spaniolă)
Ungaria	+36-1-382-5720
India	1800-425-6666 sau +91-80-2678-8970 (engleză)
Indonezia	800-140-3555 (engleză) 62-21-251-2955 (bahasa, indoneziană)
Irlanda	01-815-9202 (30 de zile suport "up and running") 01-881-1444 (suport și service în garanție) (engleză)
Israel	Givat Shmuel Service Center: +972-3-531-3900 (ebraică, engleză)
Italia	02-7031-6101 (30 de zile suport "up and running") +39-800-820094 (suport și service în garanție) (italiană)
Japonia	Apel gratuit produse ThinkPad: 0120-20-5550 Internațional: +81-46-266-4716 La ambele numere de mai sus se răspunde cu un prompt vocal în limba japoneză. Pentru suport telefonic în limba engleză, vă rugăm să așteptați terminarea promptului vocal în limba japoneză, după care va răspunde un operator. Spuneți "English support please" și apelul va fi transferat la un operator care vorbește în limba engleză.
Coreea	1588-5801 (coreeană)
Letonia	+371 7070360
Lituania	+370 5 278 66 00
Luxemburg	+352-298-977-5063 (franceză)
Malaysia	1800-88-8558 (engleză, bahasa, melayu)
Malta	+35621445566
Mexic	001-866-434-2080 (spaniolă)

Obținerea de ajutor și de service

Țară sau regiune	Număr de telefon
Orientul Mijlociu	+44 (0)1475-555-055
Olanda	+31-20-514-5770 (olandeză)
Noua Zeelandă	0800-733-222 (engleză)
Nicaragua	001-800-220-1830 (spaniolă)
Norvegia	6681-1100 (30 de zile suport "up and running") 8152-1550 (suport și service în garanție) (norvegiană)
Panama	206-6047 001-866-434-2080 (Lenovo Customer Support Center - apel gratuit) (spaniolă)
Peru	0-800-50-866 (spaniolă)
Filipine	1800-1888-1426 (engleză) 63-2-995-8420 (filipino)
Polonia	+48-22-878-6999
Portugalia	+351-21-892-7147 (portugheză)
România	+4-021-224-4015
Federația Rusă	Moscova: +7 (495) 258-6300 Apel gratuit: 8 800 200 6300 (rusă)
Singapore	1800-3172-888 (engleză, bahasa, melayu)
Slovacia	+421-2-4954-5555
Slovenia	+386-1-4796-699
Spania	91-714-7983 0901-100-000 (spaniolă)
Sri Lanka	+9411 2493547 +9411 2493548 (engleză)
Suedia	08-477-4420 (30 de zile suport "up and running") 077-117-1040 (suport și service în garanție) (suedeză)
Elveția	058-333-0900 (30 de zile suport "up and running") 0800-55-54-54 (suport și service în garanție) (germană, franceză, italiană)
Taiwan	886-2-8723-9799 sau 0800-000-700 (mandarină)
Thailanda	1-800-299-229 (thai)
Turcia	00800-4463-2041 (turcă)

Țară sau regiune	Număr de telefon
Marea Britanie	01475-555-055 (30 de zile suport "up and running") 08705-500-900 (suport și warranty în garanție) (engleză)
Statele Unite	1-800-426-7378 (engleză)
Uruguay	000-411-005-6649 (spaniolă)
Venezuela	0-800-100-2011 (spaniolă)
Vietnam	Pentru zona nordică și Hanoi: 84-4-843-6675 Pentru zona sudică și orașul Ho Și Min: 84-8-829-5160 (engleză, vietnameză)

Anexa A. Informații despre garanție

Această Anexă conține informații privind perioada de garanție și tipul de service în garanție valabile pentru produsul hardware Lenovo în țara sau regiunea dumneavoastră. Pentru termenii și condițiile din Garanția limitată Lenovo care se aplică în cazul produsului dumneavoastră hardware Lenovo, vedeți Capitolul 3, Informații privind garanția, din *Ghid pentru măsuri de siguranță și garanție*, livrat împreună cu produsul hardware Lenovo.

Tip mașină	Țară sau regiune de achiziție	Perioadă de garanție	Tipuri de service în garanție
7762	S.U.A., Canada, Mexic, Brazilia și Australia	Componente și manoperă - 3 ani Ansamblu baterie și creion digitizor tabletă - 1 an	3 1
	America Latină, EMEA (Europa, Orientul Mijlociu și Africa) și AP (Asia Pacific)	Componente și manoperă - 3 ani Ansamblu baterie și creion digitizor tabletă - 1 an	4 1
	Japonia	Componente și manoperă - 1 an Ansamblu baterie și creion digitizor tabletă - 1 an	3 1
7763	Toate	Componente și manoperă - 3 ani Ansamblu baterie și creion digitizor tabletă - 1 an	2 1
7764	S.U.A. și Canada	Componente și manoperă - 1 an Ansamblu baterie și creion digitizor tabletă - 1 an	3 1
7767	S.U.A. și Canada	Componente și manoperă - 3 ani Ansamblu baterie și creion digitizor tabletă - 1 an	3 1

Tip mașină	Țară sau regiune de achiziție	Perioadă de garanție	Tipuri de service în garanție
7768	S.U.A., Canada, Mexic, Brazilia, Australia și Japonia	Componente și manoperă - 4 ani Ansamblu baterie și creion digitizor tabletă - 1 an	3 1
	America Latină, EMEA și AP	Componente și manoperă - 4 ani Ansamblu baterie și creion digitizor tabletă - 1 an	4 1
7769	Toate	Componente și manoperă - 4 ani Ansamblu baterie și creion digitizor tabletă - 1 an	2 1

Notă: Calculatorul ThinkPad X61 Tablet este livrat cu cinci capete de înlocuire pentru creionul digitizor X61 Tablet. Aveți grijă să depozitați capetele creionului într-un loc sigur, pentru a le găsi ulterior. Capetele creionului nu vor fi acoperite de garanția pentru creionul digitizorului sau de garanția calculatorului.

Tipuri de service în garanție

1. Service de tip Customer Replaceable Unit ("CRU")

În cazul Service-ului de tip CRU, Furnizorul de servicii vă va livra CRU-uri pentru a le instala. Cele mai multe CRU-uri pot fi instalate cu ușurință, în timp ce altele pot necesita anumite aptitudini tehnice sau unelte. Informațiile referitoare la CRU și instrucțiunile de înlocuire sunt livrate o dată cu produsul și sunt oricând disponibile la Lenovo, la cerere. Puteți cere unui Furnizor de servicii să vă instaleze unele CRU-uri în cadrul unuia dintre celelalte tipuri de service în garanție stabilite pentru produsul dumneavoastră. Instalarea CRU-urilor externe (cum ar fi mouse-urile, tastaturile sau monitoarele) este responsabilitatea dumneavoastră. În materialele care însoțesc un CRU de înlocuire, Lenovo specifică dacă trebuie să fie returnat CRU-ul defect. Dacă se cere returnarea, 1) împreună cu CRU-ul de înlocuire sunt trimise instrucțiuni de returnare, o etichetă de transport preplătit pentru returnare și un container și 2) puteți fi taxat pentru CRU-ul de înlocuire dacă Furnizorul de servicii nu primește CRU-ul defect într-un interval de treizeci (30) de zile de la primirea înlocuitorului.

2. Service de tip On-site

În cazul Service-ului de tip On-Site, Furnizorul de servicii vă va repara sau vă va înlocui produsul la sediul dumneavoastră. Trebuie să asigurați o zonă de lucru corespunzătoare pentru dezasambarea și reasambarea produsului Lenovo. În cazul anumitor produse, pentru unele reparații poate fi necesar ca Furnizorul de servicii să trimită produsul la un centru de service desemnat.

3. Service de tip Courier sau Depot

În cazul Service-ului de tip Courier sau Depot, produsul dumneavoastră va fi reparat sau înlocuit la un centru de service desemnat, transportul fiind aranjat de Furnizorul de servicii. Dumneavoastră sunteți responsabil pentru deconectarea produsului. Vă va fi furnizat un container de transport, pentru a returna produsul la centrul de service desemnat. Un curier va ridica produsul și îl va livra la centrul de service desemnat. După repararea sau înlocuirea produsului, centrul de service va aranja returnarea lui la dumneavoastră.

4. Service de tip Customer Carry-In sau Mail-In

În cazul Service-ului de tip Customer Carry-In sau Mail-In, produsul dumneavoastră va fi reparat sau înlocuit la un centru de service desemnat, livrarea sau transportul fiind aranjate de dumneavoastră. După cum specifică Furnizorul de servicii, dumneavoastră vă revine responsabilitatea să livrați sau să trimiteți prin poștă produsul (cu plata în avans, dacă nu s-a specificat altfel), împachetat corespunzător, la o locație desemnată. După ce produsul a fost reparat sau înlocuit, îl veți putea lua înapoi. Dacă nu veți ridica produsul, este posibil ca Furnizorul de servicii să dispună de el după cum consideră potrivit. În cazul Service-ului de tip Mail-in, produsul vă va fi returnat pe cheltuiala Lenovo, dacă Furnizorul de servicii nu specifică altceva.

Anexa B. Unitățile înlocuibile de client (CRU-uri)

Componentele CRU (Customer Replaceable Unit) sunt părți componente ale calculatorului ce pot fi modernizate sau înlocuite de client. Există două feluri de CRU-uri: *interne* și *externe*. CRU-urile externe sunt ușor de instalat, în timp ce CRU-urile interne necesită o oarecare pregătire tehnică și, în unele cazuri, anumite unelte, ca de exemplu o șurubelniță. Însă ambele tipuri de CRU-uri, interne și externe, pot fi înlăturate de client fără riscuri.

Responsabilitatea înlocuirii CRU-urilor externe revine clienților. CRU-urile interne pot fi înlăturate și instalate de clienți sau de un tehnician de service Lenovo în timpul perioadei de garanție.

Calculatorul dumneavoastră conține următoarele tipuri de CRU-uri externe:

- **CRU-uri externe (conectabile):** Aceste CRU-uri se deconectează de la calculator. Printre exemplele de CRU-uri de acest tip se numără adaptorul c.a. și cordonul de alimentare.
- **CRU-uri externe cu zăvoare:** Aceste CRU-uri sunt prevăzute cu un zăvor pentru a vă ajuta să înlăturați și să înlocuiți partea componentă. Printre exemplele de CRU-uri de acest tip se numără bateria principală a calculatoarelor notebook și dispozitivele Ultrabay, cum ar fi o unitate optică, o unitate de disc sau o baterie suplimentară.

Calculatorul dumneavoastră conține următoarele tipuri de CRU-uri interne:

- **CRU-uri interne (amplasate în spatele unui panou de acces):** Aceste CRU-uri sunt părți componente izolate în calculator, ascunse în spatele unui panou care de obicei este securizat cu unul sau două șuruburi. După înlăturarea panoului de acces, este vizibil numai CRU-ul respectiv. Printre exemplele de CRU-uri de acest tip se numără modulele de memorie și unitățile de disc.
- **CRU-uri interne (amplasate în produs):** Aceste CRU-uri sunt accesibile numai prin deschiderea carcasei externe a calculatorului. Printre exemplele de CRU-uri de acest tip se numără plăcile PCI Express Mini și tastatura integrată.

Sistemul de ajutor online *Access Help* oferă instrucțiuni pentru înlocuirea CRU-urilor interne și externe. Pentru a deschide programul Access Help, faceți clic pe **Start**, mutați indicatorul la **All Programs** și apoi la **ThinkVantage**. Faceți clic pe **Access Help**.

În plus, Ghid de service și depanare (acest ghid) și *Instrucțiunile de setare* oferă instrucțiuni pentru câteva CRU-uri critice.

Dacă nu puteți ajunge la aceste instrucțiuni sau dacă întâmpinați dificultăți la înlocuirea unui CRU, puteți folosi una dintre resursele următoare:

- Online Hardware Maintenance Manual și Online Videos, disponibile pe situl Web Support
<http://www.lenovo.com/support/site.wss/document.do?sitestyle=lenovo&Indocid=part-video>.
- Customer Support Center. Pentru numărul de telefon al sediului Support Center din țara sau regiunea dumneavoastră, vedeți “Numerele de telefon din toată lumea” la pagina 41.

Notă: Folosiți numai părți componente furnizate de Lenovo. Vedeți Capitolul 3, Informații privind garanția, din Ghid pentru măsuri de siguranță și garanție pentru informații de garanție referitoare la CRU-urile pentru tipul dumneavoastră de mașină.

Tabela următoare conține o listă cu CRU-uri pentru calculatorul dumneavoastră și locul unde pot fi găsite instrucțiunile de înlocuire.

	Ghid de service și depanare	Instrucțiuni de configurare	Access Help	Manualul online de întreținere a hardware-ului	Secvențe video online
CRU-uri externe (conectabile)					
Adaptor c.a.		X			
Cordon de alimentare pentru adaptor c.a.		X			
Capșon TrackPoint			X		
Creion digitizor tabletă			X		
CRU-uri externe (cu zăvoare)					
Baterie	X		X	X	X
Colțar de fixare			X	X	X
CRU-uri interne (în spatele unui panou de acces)					
Unitate de disc	X		X	X	X
Memorie	X		X	X	X
CRU-uri interne (amplasate în produs)					
Tastatură			X	X	X
Suport pentru palmă			X	X	X
Placă PCI Express Mini			X	X	X
Placă fiică de comunicații			X	X	X

Anexa C. Caracteristici și specificații

Caracteristici

Procesor

- Vedeți proprietățile de sistem ale calculatorului dumneavoastră. Puteți face aceasta astfel:

Faceți clic pe **Start**, faceți clic dreapta pe **Computer** (sau pe **My Computer** în Windows XP) și apoi selectați **Properties** din meniul derulant.

Memorie

- Memorie DRAM (dynamic random access memory) sincronă, DDR (double data rate) 2

Dispozitivul de stocare

- Unitate de disc de 2,5 inch

Ecran

Ecranul color utilizează tehnologia TFT:

- Dimensiune: Ecran de 12,1 inch
- Rezoluție:
- LCD: 1024-pe-768 sau 1400-pe-1050
 - Monitor extern: Până la 2048-pe-1536
- Control strălucire
 - Cititor de amprentă (pe unele modele)

Tastatură

- Cu 89, 90 sau 94 de taste
- TrackPoint
- Taste funcționale Fn
- Buton ThinkVantage
- Butoane de control volum

Interfață

- Conector monitor extern
- Mufă căști stereo
- Mufă microfon
- 3 conectori USB (Universal Serial Bus)
- Conector IEEE 1394 (pe unele modele)
- Conector de telefon RJ11
- Conector Ethernet RJ45
- Ultrabay Slim (în opțiunea ThinkPad X6 Tablet UltraBase)
- Conector pentru andocare

Caracteristici

Slot PC Card

- PC Card Tip II

Unitate optică

- Unitate CD-ROM, DVD-ROM, Combo sau Multi-Burner în opțiunea ThinkPad X6 Tablet UltraBase, în funcție de model

Caracteristici pentru comunicație fără fir

- LAN fără fir integrat (pe unele modele)
- *Bluetooth* integrat (pe unele modele)
- WAN fără fir integrat (pe unele modele)

Cititor mediu de stocare digital

- Slot placă Secure Digital (SD)

Specificații

Dimensiune

- Lățime: 274 mm
- Adâncime: 241,3 la 266,7 mm, în funcție de tipul de baterie
- Înălțime: 25,4 la 33,0 mm

Mediu

- Altitudine maximă fără presurizare: 3048 m (10.000 ft)
- Temperatura
 - La altitudini până la 2438 m (8000 ft)
 - Operațional: 5°C la 35°C (41°F la 95°F)
 - Neoperațional: 5°C la 43°C (41°F la 109°F)
 - La altitudine peste 2438 m (8000 ft)
 - Temperatura maximă când se operează fără presurizare: 31,3°C (88° F)

Notă: Când încărcați acumulatorul, temperatura acestuia trebuie să fie de cel puțin 10°C (50°F).

- Umiditate relativă:
 - Operațional: 8% la 80%
 - Neoperațional: 5% la 95%

Căldura degajată

- Maxim 65 W (222 Btu/h)

Sursa de alimentare (adaptor c.a.)

- Intrare sinusoidală de la 50 până la 60 Hz
- Valorile de intrare pentru adaptorul c.a.: 100-240 V c.a., 50-60 Hz

Acumulator

- Ansamblu baterie ThinkPad X60 Tablet 4 Cell Lithium-ion (Li-Ion)
 - Tensiune nominală: 14,4 V c.c.
 - Capacitate: 2,0 Ah
- Ansamblu baterie ThinkPad X60 Tablet 8 Cell Lithium-ion (Li-Ion)
 - Tensiune nominală: 14,4 V c.c.
 - Capacitate: 4,55 Ah

Durata bateriei

- Folosiți Power Manager Gauge din tava de task-uri pentru a vedea procentajul încărcării bateriei.

Sistemul de operare

- Pentru sistemele de operare care suportă calculatorul dumneavoastră, vedeți <http://www.lenovo.com/think/support>.

Anexa D. Observații

Observații

Este posibil ca Lenovo să nu ofere în toate țările produsele, serviciile sau caracteristicile menționate în acest document. Luați legătura cu reprezentantul Lenovo local pentru informații despre produsele și serviciile disponibile în zona dumneavoastră. Referirea la un produs, program sau serviciu Lenovo nu înseamnă că se afirmă sau că se sugerează faptul că poate fi folosit numai acel produs, program sau serviciu Lenovo. Poate fi folosit în loc orice produs, program sau serviciu care este echivalent din punct de vedere funcțional și care nu încalcă vreun drept de proprietate intelectuală al Lenovo. Însă este responsabilitatea utilizatorului de a evalua și verifica operarea unui alt produs, program sau serviciu.

Lenovo poate avea brevete sau aplicații în curs de brevetare care să acopere subiectele descrise în acest document. Faptul că vi se furnizează acest document nu înseamnă că vi se acordă licența pentru aceste brevete. Puteți trimite întrebări cu privire la licențe, în scris, la:

*Lenovo (United States), Inc.
1009 Think Place - Building One
Morrisville, NC 27560
U.S.A.
Attention: Lenovo Director of Licensing*

LENOVO OFERĂ ACEASTĂ PUBLICAȚIE “CA ATARE”, FĂRĂ NICI UN FEL DE GARANȚIE, EXPRESĂ SAU IMPLICITĂ, INCLUZÂND, DAR FĂRĂ A SE LIMITA LA ELE, GARANȚIILE SUBÎNȚELESE DE NEÎNCĂLCARE A UNUI DREPT, DE VANDABILITATE SAU DE POTRIVIRE PENTRU UN ANUMIT SCOP. Deoarece unele jurisdicții nu permit renunțarea la garanțiile exprese sau implicite în anumite tranzacții, este posibil ca această declarație să nu fie valabilă în cazul dumneavoastră.

Aceste informații pot include inexactități tehnice sau erori tipografice. Informațiilor incluse aici li se aduc modificări periodice; aceste modificări sunt încorporate în noile ediții ale publicației. Lenovo poate aduce îmbunătățiri și/sau modificări produsului (produselor) și/sau programului (programelor) descrise în această publicație în orice moment, fără notificare.

Produsele menționate în acest document nu sunt destinate utilizării pentru implanturi sau alte aplicații medicale în care funcționarea defectuoasă poate produce rănirea sau moartea unei persoane. Informațiile conținute în acest document nu afectează și nu modifică specificațiile și garanția produselor Lenovo. Nimic din ceea ce conține acest document nu reprezintă o licență expresă sau implicită sau o excepție privind drepturile de proprietate intelectuală ale Lenovo sau ale părților terțe. Toate informațiile conținute în acest document au fost obținute în medii specifice și sunt furnizate în scop ilustrativ. Rezultatele obținute în alte medii de funcționare pot fi diferite.

Lenovo poate utiliza sau distribui oricare dintre informațiile pe care le furnizați, în orice mod pe care îl consideră adecvat, fără ca aceasta să implice vreo obligație pentru dumneavoastră.

Referirile din această publicație la situri Web non-Lenovo sunt făcute numai pentru a vă ajuta, fără ca prezența lor să însemne o susținere acordată acelor situri Web. Materialele de pe siturile Web respective nu fac parte din materialele pentru acest produs Lenovo, iar utilizarea acestor situri Web se face pe propriul risc.

Toate datele referitoare la performanță prezentate aici au fost determinate într-un mediu controlat. Ca urmare, rezultatele obținute în alte medii de funcționare pot fi diferite. Este posibil ca unele măsurători să fi fost făcute pe sisteme la nivel de dezvoltare și nu se poate garanta că astfel de măsurători vor avea rezultate identice pe sistemele disponibile la nivel general. Mai mult, este posibil ca anumite rezultate să fi fost estimate prin extrapolare. Rezultatele reale pot fi diferite. Utilizatorii acestui document trebuie să verifice dacă datele sunt valabile pentru mediul lor de lucru specific.

Observații privind emisiile electronice

Informațiile următoare se referă la ThinkPad X61 Tablet, tipul de mașină 7762, 7763, 7764, 7767, 7768 și 7769.

Declarație privind FCC (Federal Communications Commission)

Acest echipament a fost testat și s-a constatat că respectă limitele pentru un dispozitiv digital din Clasa B, conform Părții 15 a Regulilor FCC. Aceste limite au fost impuse pentru a asigura o protecție rezonabilă împotriva interferențelor dăunătoare ale unei instalații din locuință. Acest echipament generează, folosește și poate radia energie sub formă de unde radio și, dacă nu este instalat și folosit conform instrucțiunilor, poate cauza interferențe dăunătoare comunicațiilor radio. Însă nu există nici o garanție că nu vor apărea interferențe într-o instalație particulară. Dacă acest echipament cauzează interferențe dăunătoare cu recepția undelor radio sau de televiziune, ceea ce se poate determina oprind și pornind echipamentul, utilizatorul este încurajat să încerce să remedieze interferența prin una sau mai multe dintre următoarele măsuri:

- Reorientarea sau re poziționarea antenei de recepție.
- Mărirea distanței dintre echipament și receptor.
- Conectarea echipamentului la o priză aflată pe un circuit diferit de cel al receptorului.
- Consultarea unui dealer autorizat sau a unei reprezentant de service pentru ajutor.

Pentru a respecta limitele FCC privind emisiile, trebuie să fie utilizate cabluri și conectoare cu ecranare și împământare corespunzătoare. Aceste condiții sunt îndeplinite de cablurile și conectorii furnizate de dealer-ii autorizați de Lenovo. Lenovo nu își asumă responsabilitatea pentru nici un fel de interferențe radio sau TV provocate de folosirea

altor cabluri sau conectori decât cele recomandate sau apărute ca urmare a modificărilor neautorizate ale acestui echipament. Modificările neautorizate pot anula autorizarea utilizatorului de a opera echipamentul.

Acest dispozitiv este conform Părții 15 a Regulilor FCC. Operarea face subiectul următoarelor două condiții: (1) acest dispozitiv nu poate genera interferențe dăunătoare și (2) acest dispozitiv trebuie să suporte orice interferență receptată, inclusiv interferențele ce pot determina o funcționare improprie.

Partea responsabilă:

Lenovo (United States) Incorporated
1009 Think Place - Building One
Morrisville, NC 27560
Telephone: 1-919-294-5900



Declarație de conformitate cu nivelul de emisie Clasa B Industry Canada

Acest aparat digital de clasă B este conform specificației canadiene ICES-003.

Avis de conformité à la réglementation d'Industrie Canada

Cet appareil numérique de la classe B est conforme à la norme NMB-003 du Canada.

Declarație de conformitate cu directiva Comunității Europene

Acest produs este în conformitate cu cerințele de protecție stipulate de Directiva 89/336/EEC a Consiliului Europei la aproximarea legilor statelor membre în legătură cu compatibilitatea din punct de vedere electromagnetic. Lenovo nu poate accepta responsabilitatea pentru nerespectarea normelor de protecție ca urmare a unei modificări nerecomandate a produsului, inclusiv adaptarea unor plăci opționale non-Lenovo.

Acest produs a fost testat și s-a constatat că respectă limitele pentru echipamentele de tehnologia informației din Clasa B, conform CISPR 22/European Standard EN 55022. Limitele pentru echipamentele din Clasa B au fost concepute pentru medii domestice obișnuite, astfel încât să asigure o protecție rezonabilă împotriva interferențelor cu dispozitivele de comunicații licențiate.

Este necesară folosirea unor cabluri și conectori ecranati și împământați corespunzător, pentru a reduce riscul interferențelor cu comunicațiile radio și TV și cu alte echipamente electrice și electronice. Astfel de cabluri și conectori vi le oferă dealer-ii autorizați de

Lenovo. Lenovo nu poate accepta responsabilitatea pentru interferențele provocate de folosirea altor cabluri și conectori decât cei recomandați.

Declarație în japoneză privind Clasa B VCCI

この装置は、情報処理装置等電波障害自主規制協議会（VCCI）の基準に基づくクラスB情報技術装置です。この装置は、家庭環境で使用することを目的としていますが、この装置がラジオやテレビジョン受信機に近接して使用されると、受信障害を引き起こすことがあります。

取扱説明書に従って、正しい取り扱いをして下さい。

Declarațiile WEEE pentru UE

Marca WEEE (Waste Electrical and Electronic Equipment) este valabilă numai pentru țările din Uniunea Europeană (UE) și Norvegia. Aparatele sunt etichetate conform Directivei europene 2002/96/EC, referitoare la WEEE (waste electrical and electronic equipment). Directiva stabilește cadrul de lucru pentru returnarea și reciclarea aparatelor scoase din uz pe cuprinsul Uniunii Europene. Această etichetă se aplică diverselor aparate pentru a cere ca produsul respectiv să nu fie aruncat la gunoi la sfârșitul duratei de viață, ci să fie reciclat conform Directivei.

Cei care utilizează echipamente electrice și electronice marcate WEEE conform Anexei IV din Directiva WEEE, la sfârșitul duratei de viață a echipamentelor, trebuie să nu le depoziteze la gunoi ca deșeuri municipale nesortate, ci să folosească programul de colectare pe care îl au la dispoziție pentru returnarea, reciclarea și recuperarea echipamentelor WEEE și minimizarea potențialelor efecte ale echipamentelor EEE asupra mediului înconjurător și a sănătății umane ca urmare a prezenței unor substanțe periculoase. Pentru informații suplimentare privind WEEE, mergeți la: <http://www.lenovo.com/lenovo/environment>.

Observație pentru utilizatorii din S.U.A.

Informații privind percloratul pentru California:

Produsele care utilizează baterii celulare tip monedă cu litiu CR (bioxid de mangan) pot conține perclorat.

Material cu perclorat — poate fi necesară o manipulare specială.
Vedeți <http://www.dtsc.ca.gov/hazardouswaste/perchlorate>.

Oferta de software IBM Lotus

Despre oferta de calculatoare ThinkPad cu Windows XP: Deoarece ați cumpărat un calculator ThinkPad cu sistemul de operare Windows XP și îndepliniți condițiile cerute, primiți o licență unică, limitată pentru clientul Lotus Notes® “independent” și o licență unică pentru software-ul Lotus® SmartSuite®. Aceste licențe vă dau dreptul să instalați și să folosiți acest software pe noul dumneavoastră calculator ThinkPad folosind una dintre următoarele opțiuni:

Despre oferta de calculatoare ThinkPad cu Windows Vista: Deoarece ați cumpărat un calculator ThinkPad cu sistemul de operare Windows Vista și îndepliniți condițiile cerute, primiți o licență unică, limitată pentru clientul Lotus Notes “independent”. Această licență vă dă dreptul să instalați și să utilizați acest software pe noul dumneavoastră calculator ThinkPad folosind una dintre următoarele opțiuni:

- **Mediul de stocare pentru acest software nu este inclus în această ofertă. Dacă nu aveți deja mediul de stocare corespunzător cu software-ul Lotus Notes Client sau Lotus SmartSuite,** puteți să comandați un CD și să vă instalați software-ul pe calculator. Pentru informații suplimentare, vedeți “Pentru a comanda un CD” la pagina 62.
- **Dacă deja aveți o copie licențiată a software-ului,** aveți dreptul să faceți și să folosiți o copie suplimentară a software-ului pe care îl dețineți.

Despre IBM Lotus Notes: Cu clientul independent Notes cu utilizare limitată, vă puteți integra cele mai valoroase mesaje și resursele de colaborare și PIM (personal information management) — cum ar fi e-mail-ul, calendarul, lista cu sarcini — având posibilitatea să le accesați în timp ce sunteți conectat sau deconectat de la rețea. Licența independentă nu include dreptul de a accesa serverele IBM® Lotus Domino®; însă această licență poate fi extinsă la o licență Notes completă, la un preț redus. Pentru informații suplimentare, vedeți <http://www.lotus.com/notes>.

Despre IBM Lotus SmartSuite: Lotus SmartSuite conține aplicații puternice cu caracteristici pentru economisirea timpului, care vă ajută în activitate și vă ghidează în executarea sarcinilor.

- Lotus Word Pro® – Procesor de text
- Lotus 1-2-3® – Foaie de calcul
- Lotus Freelance Graphics® – Grafică de prezentare
- Lotus Approach® – Bază de date
- Lotus Organizer® – Manager pentru timp, contacte și informații
- Lotus FastSite® – Aplicație pentru publicarea pe Web
- Lotus SmartCenter – Manager pentru informații prin Internet

Support pentru clienți: Pentru numerele de telefon și informații privind asistența oferită la instalarea inițială a software-ului, vizitați <http://www.lenovo.com/think/support>. Pentru a cumpăra servicii de asistență tehnică suplimentare, vizitați <http://www.lotus.com/passport>.

Acord internațional de licență pentru program: Software-ul pentru care primiți licența prin această ofertă nu include modernizările de software sau asistența tehnică și se supune termenilor și condițiilor din contractul IBM International Program License Agreement (IPLA) care îl însoțește. Folosind programele Lotus SmartSuite și Lotus Notes din această ofertă, înseamnă că acceptați termenii menționați în ofertă și în IPLA. Pentru informații suplimentare privind IBM IPLA, vizitați <http://www.ibm.com/software/sla/slabd.nsf>. Aceste programe nu pot fi revândute.

Dovada dreptului de utilizare: Trebuie să păstrați dovada achiziționării calculatorului ThinkPad și documentul ofertei, ca dovadă a dreptului de utilizare.

Cumpărarea actualizărilor, a licențelor suplimentare și a asistenței tehnice
Modernizările de software și asistența tehnică pot fi obținute contra cost prin programul IBM Passport Advantage®. Pentru informații despre cumpărarea licențelor suplimentare pentru Notes, SmartSuite sau alte produse Lotus, vizitați <http://www.ibm.com> sau <http://www.lotus.com/passport>.

Pentru a comanda un CD:

Important: Ca urmare a acestei oferte, puteți comanda un mediu de stocare CD per licență. Va trebui să furnizați numărul de serie (alcătuit din 7 cifre) al calculatorului ThinkPad pe care l-ați cumpărat. CD-ul este oferit gratuit; pot apărea însă cheltuieli impuse de legislația locală privind transportul și diverse taxe. Vă rugăm să luați în considerare un interval de 10-20 de zile lucrătoare de la primirea cererii și până la livrare.

—În S.U.A. sau Canada:

Sunați la 800-690-3899

—În țările din America Latină:

Prin Internet: <http://smartsuite.modusmedia.com>

Adresă de poștă:

IBM - Lotus Notes and SmartSuite Program
Modus Media International
501 Innovation Avenue
Morrisville, NC, USA 27560

Fax: 919-405-4495

Pentru întrebări despre o comandă, contactați:

smartsuite_ibm@modusmedia.com

—În țările din Europa:

Prin Internet: <http://ibm-apel.modus.com/>

Adresă de poștă:

Lotus Fulfillment, ModusLink Kft. 1222 Budapest,
Nagytetyenyi ut 112
Hungary

Pentru întrebări despre o comandă, contactați:

ibm_smartsuite@modusmedia.com

—În țările din Asia/Pacific:

Prin Internet: <http://smartsuite.modusmedia.com>

Adresă de poștă:

IBM - Lotus Notes and SmartSuite Program
Modus Media International
eFulfillment Solution Center
750 Chai Chee Road
#03-10/14, Technopark at Chai Chee,
Singapore 469000
Fax: +65 6448 5830
Pentru întrebări despre o comandă, contactați:
Smartsuiteapac@modusmedia.com

Mărci comerciale

Următorii termeni sunt mărci comerciale deținute de Lenovo în Statele Unite, în alte țări sau ambele:

- Lenovo
- ThinkPad
- PS/2
- Rescue and Recovery
- ThinkVantage
- ThinkPad
- TrackPoint
- Ultrabay
- UltraBase

Următorii termeni sunt mărci comerciale deținute de International Business Machines Corporation în Statele Unite, în alte țări sau ambele:

- IBM (se folosește sub licență)
- Lotus
- 1-2-3
- Approach
- Domino
- Lotus FastSite
- Freelance Graphics
- Lotus Notes
- Notes
- Lotus Organizer
- SmartSuite
- Word Pro
- Passport Advantage

Microsoft, Windows și Windows Vista sunt mărci comerciale deținute de Microsoft Corporation în Statele Unite, în alte țări sau ambele.

Alte nume de companii, de produse sau de servicii pot fi mărcile comerciale sau mărcile de serviciu ale altora.

Index

A

- Access Help 1
- Acordați atenție modului în care folosiți calculatorul 3
- ajutor
 - Customer Support Center 39
 - pe Web 39
- ajutor și service 39
- Aveți grijă de calculatorul dumneavoastră 4

B

- baterie
 - înlocuire 31
 - probleme 23
- BIOS Setup Utility 26
- Buton ThinkVantage 2

C

- capacul calculatorului
 - curățarea 7
- caracteristici 53
- caracteristici hardware 10
- caracteristici și specificații 53
- cititor de amprentă 53
 - îngrijire 8
 - probleme 25
- Citiți mai întâi v
- conținut din fabrică
 - restaurare 29
- Creion digitizor tabletă
 - sugestii 5
- CRU (Customer Replaceable Unit)
 - listă părți 51
- curățarea
 - capacul calculatorului 7
 - ecranul calculatorului 8
 - panou senzitiv 8
 - tastatură 7
- Customer Support Center 11, 39, 41

D

- declarație privind FCC 58
- depanare 13

- diagnoză
 - sistem 12
 - unitate de disc 11
- discuri de recuperare 10

E

- ecran calculator
 - probleme 21
- ecranul calculatorului
 - curățarea 8
- erori fără mesaje 17

G

- găsirea informațiilor 1
- gestionarea alimentării
 - probleme 19
- Ghid pentru măsuri de siguranță și garanție 1

I

- informații despre garanție 11, 47
- Instrucțiunile de setare 1
- International Warranty Service 41

Î

- îngrijirea calculatorului 3
- înlocuire
 - baterie 31
 - memorie 35
- întrebări puse frecvent 10

M

- mărci comerciale 63
- măsuri de siguranță 10
- medii de stocare
 - manipulare 5
- memorie
 - înlocuire 35
- mesaje de eroare 13
- modernizare
 - dispozitive 10

modernizare *(continuare)*

unitate de disc 33

modul adormire
probleme 19

modul hibernare
probleme 19

modul tabletă
sugestii 5

O

observație

mediul înconjurător în UE 60

pentru utilizatorii din S.U.A. 60

Observație privind regulamentele 1

observații 57

opțiuni de recuperare 29

P

panou senzitiv

curățarea 8

sugestii 6

parolă

probleme 18

setare 5

PC-Doctor pentru Windows 11

prevenirea problemelor 10

problema privind pornirea 25

probleme

baterie 23

cititor de amprentă 25

depanare 13

diagnoză 11

dispozitiv de indicare 19

ecran calculator 21

gestionarea alimentării 19

modul adormire 19

modul hibernare 19

parolă 18

pornire 25

tastatură 19

unitate de disc 24

probleme de diagnoză 11

probleme diverse 26

probleme legate de dispozitivul de

indicare 19

Productivity Center 1

R

recuperarea datelor 30

Rescue and Recovery 29

restaurare conținut din fabrică 29

rezolvarea problemelor 9, 10

S

setare configurație 26

specificații 54

specificații hardware 10

sugestii importante 3

sugestii, importante 3

T

tastatură

curățarea 7

probleme 19

transportarea calculatorului 4

U

unitate de disc

modernizare 33

problemă 24

unități

manipulare 5

W

Web

ajutor 39

Număr parte: 42X3517

Tipărit în China

(1P) P/N: 42X3517

