

**ThinkPad Edition de réserve  
Guide de maintenance et d'identification  
des incidents**



**ThinkPad Edition de réserve  
Guide de maintenance et d'identification  
des incidents**

**Important**

Avant d'utiliser le présent document et le produit associé, prenez connaissance des informations générales figurant à la section :

- *Consignes de sécurité et déclaration de garantie* fournie avec le présent manuel.
- Informations relatives aux fonctions sans fil disponibles en ligne dans *Access - Aide* et Annexe D, «Remarques», à la page 63.
- *Notice relative à la réglementation* fournie avec le présent manuel.

# Table des matières

<b>Avis aux lecteurs canadiens</b> . . . . .	<b>v</b>
<b>A lire en premier</b> . . . . .	<b>ix</b>
<b>Chapitre 1. Recherche d'informations</b> . . . . .	<b>1</b>
Informations disponibles dans le présent manuel et dans d'autres publications . . . . .	1
Services classe Executive compris avec chaque ThinkPad Edition de réserve . . . . .	2
<b>Chapitre 2. Bien utiliser votre ordinateur ThinkPad Edition de réserve</b> . . . . .	<b>5</b>
Recommandations . . . . .	5
Emplacement et conditions de travail . . . . .	5
Maniement de l'ordinateur . . . . .	6
Transport de l'ordinateur . . . . .	7
Manipulation des supports de stockage et des unités . . . . .	7
Définition des mots de passe . . . . .	7
Autres conseils importants . . . . .	7
Nettoyage du corps de l'ordinateur (excepté la housse en cuir) . . . . .	8
Nettoyage du clavier . . . . .	9
Nettoyage de l'écran . . . . .	9
Entretien du lecteur d'empreintes digitales . . . . .	9
Utilisation particulière de votre ordinateur ThinkPad Edition de réserve . . . . .	10
Utilisation de connecteurs ou de cartes . . . . .	11
Entretien de la housse en cuir de l'ordinateur . . . . .	11
<b>Chapitre 3. Résolution d'incidents</b> . . . . .	<b>13</b>
Foire aux questions (FAQ) . . . . .	14
Diagnostic des incidents . . . . .	15
Programme de diagnostic du disque dur . . . . .	16
Identification des incidents en utilisant PC-Doctor à partir de la partition de maintenance . . . . .	17
Résolution d'incidents . . . . .	17
Messages d'erreur . . . . .	17
Erreurs sans messages . . . . .	23
Incidents concernant le mot de passe . . . . .	24
Incidents liés au clavier . . . . .	25
Incidents concernant le dispositif de pointage . . . . .	25
Incidents liés au mode veille ou hibernation . . . . .	25
Incidents liés à l'écran de l'ordinateur . . . . .	27
Incidents liés à la batterie . . . . .	30
Incidents liés à l'unité de disque dur . . . . .	30
Incidents liés à l'authentification des empreintes digitales . . . . .	31
Incidents au démarrage . . . . .	32
Autres incidents . . . . .	32
Lancement de l'utilitaire de configuration du BIOS . . . . .	32
<b>Chapitre 4. Options de récupération</b> . . . . .	<b>35</b>
Présentation du programme Rescue and Recovery . . . . .	35
Restauration de la configuration d'usine . . . . .	35
Restauration de données . . . . .	36
<b>Chapitre 5. Mise à niveau et remplacement de périphériques</b> . . . . .	<b>37</b>
Attachement et détachement de la partie inférieure de la housse en cuir . . . . .	37
Remplacement de la batterie . . . . .	39
Mise à niveau de l'unité de disque dur . . . . .	42
Remplacement de mémoire . . . . .	45
<b>Chapitre 6. Service d'aide et d'assistance</b> . . . . .	<b>49</b>
Assistance et services . . . . .	49
Assistance sur le Web . . . . .	49
Appel au centre de support . . . . .	50
Assistance internationale . . . . .	51
<b>Annexe A. Informations relatives à la Garantie</b> . . . . .	<b>53</b>
Types de services prévus par la garantie . . . . .	53
<b>Annexe B. Unités remplaçables par l'utilisateur (CRU)</b> . . . . .	<b>55</b>
<b>Annexe C. Fonctions et spécifications</b> . . . . .	<b>59</b>
Dispositifs . . . . .	59
Caractéristiques . . . . .	60

<b>Annexe D. Remarques</b> . . . . .	<b>63</b>	Déclarations DEEE de l'UE . . . . .	66
Remarques . . . . .	63	Consignes à l'intention des utilisateurs aux Etats-Unis. . . . .	66
Bruits radioélectriques . . . . .	64	Offre de logiciels IBM Lotus . . . . .	67
Déclaration de la Federal Communications Commission (FCC). . . . .	64	Marques . . . . .	69
Avis de conformité à la réglementation d'Industrie Canada pour la classe B . . . . .	65	<b>Index . . . . .</b>	<b>71</b>
Avis de conformité à la directive de l'Union Européenne . . . . .	65		

---

## Avis aux lecteurs canadiens

Le présent document a été traduit en France. Voici les principales différences et particularités dont vous devez tenir compte.

### Illustrations

Les illustrations sont fournies à titre d'exemple. Certaines peuvent contenir des données propres à la France.

### Terminologie

La terminologie des titres peut différer d'un pays à l'autre. Reportez-vous au tableau ci-dessous, au besoin.

France	Canada
ingénieur commercial	représentant
agence commerciale	succursale
ingénieur technico-commercial	informaticien
inspecteur	technicien du matériel

### Claviers

Les lettres sont disposées différemment : le clavier français est de type AZERTY, et le clavier français-canadien, de type QWERTY.








### Paramètres canadiens

Au Canada, on utilise :

- les pages de codes 850 (multilingue) et 863 (français-canadien),
- le code pays 002,
- le code clavier CF.

## Nomenclature

Les touches présentées dans le tableau d'équivalence suivant sont libellées différemment selon qu'il s'agit du clavier de la France, du clavier du Canada ou du clavier des États-Unis. Reportez-vous à ce tableau pour faire correspondre les touches françaises figurant dans le présent document aux touches de votre clavier.

<b>France</b>	<b>Canada</b>	<b>Etats-Unis</b>
 (Pos1)		Home
Fin	Fin	End
 (PgAr)		PgUp
 (PgAv)		PgDn
Inser	Inser	Ins
Suppr	Suppr	Del
Echap	Echap	Esc
Attn	Intrp	Break
Impr écran	ImpEc	PrtSc
Verr num	Num	Num Lock
Arrêt défil	Défil	Scroll Lock
 (Verr maj)	FixMaj	Caps Lock
AltGr	AltCar	Alt (à droite)

## Recommandations à l'utilisateur

Ce matériel utilise et peut émettre de l'énergie radiofréquence. Il risque de parasiter les communications radio et télévision s'il n'est pas installé et utilisé conformément aux instructions du constructeur (instructions d'utilisation, manuels de référence et manuels d'entretien).



Si cet équipement provoque des interférences dans les communications radio ou télévision, mettez-le hors tension puis sous tension pour vous en assurer. Il est possible de corriger cet état de fait par une ou plusieurs des mesures suivantes :

- Réorienter l'antenne réceptrice ;
- Déplacer l'équipement par rapport au récepteur ;
- Éloigner l'équipement du récepteur ;
- Brancher l'équipement sur une prise différente de celle du récepteur pour que ces unités fonctionnent sur des circuits distincts ;
- S'assurer que les vis de fixation des cartes et des connecteurs ainsi que les fils de masse sont bien serrés ;
- Vérifier la mise en place des obturateurs sur les connecteurs libres.

Si vous utilisez des périphériques non Lenovo avec cet équipement, nous vous recommandons d'utiliser des câbles blindés mis à la terre, à travers des filtres si nécessaire.

En cas de besoin, adressez-vous à votre détaillant.

Le fabricant n'est pas responsable des interférences radio ou télévision qui pourraient se produire si des modifications non autorisées ont été effectuées sur l'équipement.

L'obligation de corriger de telles interférences incombe à l'utilisateur.

Au besoin, l'utilisateur devrait consulter le détaillant ou un technicien qualifié pour obtenir de plus amples renseignements.

### **Brevets**

Lenovo peut détenir des brevets ou des demandes de brevet couvrant les produits mentionnés dans le présent document. La remise de ce document ne vous donne aucun droit de licence sur ces brevets ou demandes de brevet. Si vous désirez recevoir des informations concernant l'acquisition de licences, veuillez en faire la demande par écrit à l'adresse suivante :

*Lenovo (United States), Inc.  
500 Park Offices Drive, Hwy. 54  
Research Triangle Park, NC 27709  
Etats-Unis  
Attention: Lenovo Director of Licensing*

## **Assistance téléphonique**

Pour toute question ou pour obtenir de l'assistance, veuillez composer le 1 866 428-4465.

---

## A lire en premier

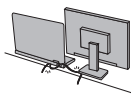


Lorsque votre ordinateur est hors tension ou que la batterie est en cours de chargement, la base, le repose-mains et d'autres parties peuvent devenir chaudes. Évitez tout contact prolongé des mains, genoux ou toute autre partie du corps avec ces derniers. Lorsque vous utilisez le clavier, évitez de garder vos mains sur le repose-mains pendant trop longtemps.

Votre ordinateur génère normalement de la chaleur en cours d'opération. Le degré de chaleur peut varier en fonction du niveau d'activité du système et du niveau de charge de la batterie. Un contact prolongé avec votre peau, même à travers des vêtements, peut provoquer des lésions, voire des brûlures. Interrompez-vous régulièrement, relevez vos mains du repose-mains et soyez attentif à ne pas utiliser le clavier pendant trop longtemps.



Lorsque l'adaptateur de courant alternatif est connecté à une prise électrique et à votre ordinateur, il génère de la chaleur. Ne le mettez pas en contact avec une partie de votre corps lorsque vous l'utilisez. Ne l'utilisez jamais pour vous réchauffer. Un contact prolongé avec une partie du corps, même au travers de vêtements, peut provoquer des brûlures.



Placez les câbles de l'adaptateur de courant alternatif, de la souris, du clavier, de l'imprimante ou de toute autre unité électronique ou ligne de transmission de sorte qu'on ne marche pas dessus, qu'ils ne soient pas tordus, coincés par votre ordinateur ou d'autres objets ou qu'ils ne subissent pas de traitements pouvant perturber le fonctionnement de votre ordinateur. Une forte pression sur les câbles peut les endommager ou les rompre.



Avant de déplacer votre ordinateur, effectuez ceci : éteignez-le, appuyez sur Fn+F4 pour le placer en mode veille (standby) ou appuyez sur Fn+F12 pour le placer en mode hibernation.

Avant de déplacer l'ordinateur, assurez-vous que le voyant de mise sous tension est éteint afin de prévenir tout risque de dommage sur l'unité de disque dur ainsi que de possibles pertes de données.



Ne pas laisser tomber d'objets, heurter, gratter, tordre, cogner, faire vibrer, pousser ou placer des objets lourds sur votre ordinateur, l'écran ou les unités externes.



Utilisez une malette de qualité fournissant une protection adéquate. Ne placez pas votre ordinateur dans une valise ou un sac bien emballé.



Eloignez votre ordinateur de tout liquide afin d'éviter les déversements, et placez-le à distance de toute source d'eau afin d'éviter tout risque d'électrocution.

*A lire en premier*

---

# Chapitre 1. Recherche d'informations

---

## Informations disponibles dans le présent manuel et dans d'autres publications

### *ThinkPad Edition de réserve Manuel*

vous aide à configurer votre ordinateur Lenovo ThinkPad Edition de réserve et à débiter. Il contient des instructions pour démarrer ainsi que des numéros de téléphone pour appeler votre support technique dédié.

### *Ce Guide de maintenance et d'identification des incidents*

fournit des information concernant la bonne utilisation de votre ordinateur, les informations de base concernant le dépannage, quelques procédures de reprise, des informations d'aide et d'assistance ainsi que des informations de garantie. Les informations de dépannage de ce Guide s'appliquent uniquement aux incidents pouvant vous empêcher d'accéder au manuel en ligne appelé *Access - Aide*, préinstallé sur votre ordinateur.

### *Access - Aide*

Il s'agit d'un manuel en ligne qui fournit des réponses à la plupart des questions que vous pourriez vous poser au sujet de votre ordinateur. Il peut également vous aider à configurer des éléments et outils préchargés, ou encore à résoudre des incidents. Pour ouvrir *Access - Aide*, cliquez sur **Démarrer**, déplacez le pointeur sur **Tous les programmes** (dans Windows 2000, **Programmes**), puis sur **ThinkVantage**. Cliquez sur **Access - Aide**.

### *Centre de productivité*

Facilite l'accès aux outils et aux sites Lenovo importants, ce qui vous permet de ne pas avoir à emporter d'autres manuels de référence. Pour ouvrir Centre de productivité, cliquez sur **Démarrer**, déplacez le pointeur sur **Tous les programmes** (dans Windows 2000, **Programmes**), puis sur **ThinkVantage**. Cliquez sur **Centre de productivité**.

### *Consignes de sécurité et déclaration de garantie*

Comporte des consignes de sécurité générales ainsi que la Garantie Lenovo.

### *Notice relative à la réglementation*

Complément du présent manuel. Lisez-le avant d'utiliser les fonctions sans fil de votre ordinateur. L'ordinateur répond aux standards de fréquence radio et de sécurité de tout pays ou région dans lequel il est

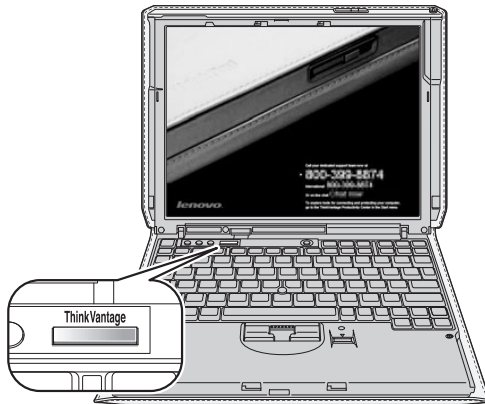
validé pour une utilisation sans fil. Vous devez installer et utiliser votre ordinateur dans le strict respect des normes locales de fréquence radio.

---

## Services classe Executive compris avec chaque ThinkPad Edition de réserve

- **Personnel d'assistance Executive :**

Une équipe d'assistance spécialisée répondra à vos appels 24 heures sur 24, partout dans le monde. Pas de répondeur, pas de menus à sélectionner par téléphone, pas de complications. Lorsque vous avez besoin d'appeler votre équipe d'assistance, appuyez sur le bouton ThinkVantage bleu. Les écrans de bienvenue s'ouvrent et vous indiquent le numéro de téléphone pour l'assistance.



**Remarque :** Vous pouvez également utiliser le bouton ThinkVantage pour interrompre la séquence d'amorçage de votre ordinateur et ouvrir l'espace de travail Rescue and Recovery, qui s'exécute indépendamment de système d'exploitation Windows et en mode caché.

- **Service de bienvenue personnalisé :**

Le personnel d'assistance Executive pourra, à votre demande, vous aider à personnaliser vos paramètres, à optimiser le système et les fonctions de sécurité des données et à migrer les données à partir d'un ancien ordinateur.



- **Assistance garantie sur site rapide et pratique :**  
Dans la plupart des grandes métropoles, ce service de garantie sur site est fourni dans un délai de 4 heures. Dans la plupart des cas, le service sur site est assuré le jour ouvré suivant. Il est inclus pour une durée de trois ans à compter de la date d'achat.
- **Accès instantané à l'aide du bouton bleu :**  
Si vous le souhaitez, vous pouvez communiquer avec le personnel d'assistance Executive par le biais d'un service de message instantané (chat) ; vous pouvez même partager à distance votre bureau au cours d'activités de support avancé. Vous disposez à tout moment et où que vous soyez d'un accès à Internet ; il suffit pour cela d'appuyer sur un bouton.
- **Confidentialité absolue :**  
 Vos données personnelles étant bien protégées, Lenovo ne vous demandera pas de vous défaire de votre disque dur. Nous vous aiderons même à configurer des fonctions de sauvegarde et d'archivage automatiques afin de garantir la sécurité de vos données personnelles.
- **Maintenance proactive et mise au point :**  
Conservez votre ordinateur en fonctionnement pendant les pics de performance et maximisez ses capacités. Votre personnel d'assistance Executive planifiera une maintenance régulière à votre convenance afin de supprimer les programmes et les téléchargements inutiles, de supprimer les "cookies," et de vous permettre de continuer à travailler rapidement.
- **Protection contre des dommages accidentels :**  
Si votre ordinateur est accidentellement endommagé, il sera réparé ou remplacé à votre convenance ; sans qu'aucune question ne vous soit posée.

## *Recherche d'informations*

---

## Chapitre 2. Bien utiliser votre ordinateur ThinkPad Edition de réserve

Bien que conçu et testé pour rester fiable le plus longtemps possible dans des conditions normales d'utilisation, votre ordinateur exige le respect des consignes qui suivent. Les quelques conseils et restrictions qui figurent dans le présent document doivent vous permettre de tirer le meilleur parti de votre ordinateur.

---

### Recommandations

#### Emplacement et conditions de travail

- Lorsque l'ordinateur est sous tension et que la batterie est en cours de chargement, la base, le repose-mains et d'autres éléments de l'ordinateur peuvent dégager de la chaleur. Evitez tout contact prolongé des mains, genoux ou toute autre partie du corps avec ces derniers. Lorsque vous utilisez le clavier, ne laissez pas vos mains posées trop longtemps sur le repose-mains.

Votre ordinateur dégage de la chaleur pendant son fonctionnement. Le degré de chaleur peut varier en fonction du niveau d'activité du système et du niveau de charge de la batterie. Un contact prolongé avec votre peau, même à travers des vêtements, peut provoquer des lésions, voire des brûlures. Faites des pauses régulières lors de l'utilisation du clavier en ôtant vos mains du repose-mains et n'utilisez pas le clavier pendant des périodes trop prolongées.

- Lorsque le boîtier d'alimentation est relié au secteur et à l'ordinateur, il dégage de la chaleur. Ne le mettez pas en contact avec une partie de votre corps lorsque vous l'utilisez. Ne l'utilisez jamais pour vous réchauffer. Un contact prolongé avec votre peau, même à travers des vêtements, peut provoquer des brûlures.
- Disposez les câbles du boîtier d'alimentation, de la souris, du clavier, de l'imprimante ou de tout autre dispositif électronique ou câble de communication de manière à ce qu'ils ne soient ni coincés, ni piétinés ni soumis à des dégradations susceptibles d'altérer le fonctionnement de votre ordinateur. Ne tirez pas sur les câbles pour éviter de les endommager ou de les rompre.
- Veillez à ce que l'ordinateur ne soit jamais à proximité d'un récipient contenant du liquide, pour éviter tout risque d'aspersion, et ne l'installez pas près d'un point d'eau, pour éviter tout risque d'électrocution.
- Conservez les emballages hors de portée des enfants pour éviter tout risque d'étouffement (sacs plastique).

## Bien utiliser votre ThinkPad ordinateur

- N'approchez pas l'ordinateur d'un aimant, d'un téléphone portable activé, d'un appareil électrique ou d'un haut-parleur (respectez une distance d'au moins 13 cm).
- Evitez d'exposer votre ordinateur à des températures extrêmes (inférieures à 5 °C ou supérieures à 35 °C).
- Certains équipements, tels que les ventilateurs d'ordinateurs portables ou les purificateurs d'air, peuvent générer des ions négatifs. Si un ordinateur est placé à proximité de tels équipements et exposé de manière prolongée à l'air porteur de ces ions, il peut se charger en électricité statique. Cette dernière peut se décharger au contact de vos mains avec le clavier ou d'autres éléments de l'ordinateur, ou par les connecteurs ou les périphériques d'E-S. Bien que cette décharge électrostatique soit inverse à celle émise par le corps humain ou des vêtements vers l'ordinateur, elle représente les mêmes risques de dysfonctionnement pour ce dernier.

L'ordinateur est conçu et fabriqué pour réduire les effets de la charge électrostatique. Au delà d'un certain seuil cependant, cette dernière peut entraîner un accroissement des risques de décharge électrostatique. C'est la raison pour laquelle, en cas de proximité de l'ordinateur avec un équipement susceptible de générer des ions négatifs, il convient de prendre les précautions suivantes :

- Evitez d'exposer l'ordinateur à l'air émis par les équipements de ce type.
- Eloignez le plus possible l'ordinateur et les périphériques de ces équipements.
- Dans la mesure du possible, branchez l'ordinateur sur une prise reliée à la terre afin que l'électricité statique puisse se décharger sans risque.

**Remarque :** Tous les équipements de ce type ne sont pas générateurs d'une charge électrostatique importante.

### Maniement de l'ordinateur

- Ne placez aucun objet (pas même une feuille de papier) entre l'écran et le clavier ou sous le clavier.
- Ne placez pas et ne faites pas tomber d'objets lourds sur l'ordinateur, l'écran ou les périphériques externes. Evitez également de les heurter, de les rayer et de les soumettre à des chocs ou à des vibrations.
- L'écran de l'ordinateur a été conçu pour être utilisé ouvert avec un angle légèrement supérieur à 90 degrés. N'ouvrez pas l'écran au-delà de 140 degrés, ce qui pourrait endommager l'ordinateur.
- Ne bougez pas ni ne portez votre ordinateur en le maintenant ou en le saisissant par les côtés de la housse en cuir. Vous pourriez déchirer la housse en cuir ou la détacher de l'ordinateur.

## **Transport de l'ordinateur**

- Avant de déplacer l'ordinateur, prenez soin de retirer tous les supports se trouvant dans les unités, de mettre les périphériques connectés hors tension, et de débrancher les cordons et les câbles.
- Assurez-vous que votre ordinateur est en mode veille (standby sous Windows XP et Windows 2000), en mode hibernation ou hors tension avant de le déplacer. pour éviter d'endommager l'unité de disque dur et prévenir toute perte de données.
- Pour déplacer l'ordinateur lorsque l'écran est ouvert, saisissez-le par la partie inférieure. Ne soulevez pas l'ordinateur par l'écran.
- Utilisez une mallette solide assurant une protection adéquate. Veillez à ce que l'ordinateur ne soit pas comprimé.

## **Manipulation des supports de stockage et des unités**

- Si votre ordinateur est doté d'une unité de disquette, évitez d'incliner les disquettes pour les insérer, de superposer les étiquettes ou de coller des étiquettes qui ne tiennent pas ; elles risqueraient de rester coincées dans l'unité.
- Si votre ordinateur est équipé d'une unité de disque optique, ne touchez pas la surface des disques ni les lentilles du plateau.
- Lorsque vous insérez un support dans une unité de disque optique, ne refermez l'unité qu'après avoir entendu le clic indiquant que le disque est enclenché sur l'axe central.
- Lorsque vous installez une unité de disque dur, de disquette ou de disque optique, suivez les instructions fournies en évitant toute pression inutile sur le matériel.

## **Définition des mots de passe**

- Veillez à ne pas oublier vos mots de passe. Si vous oubliez votre mot de passe superviseur ou votre mot de passe d'accès au disque dur, le prestataire de maintenance agréé Lenovo ne pourra pas le réinitialiser et il vous faudra peut-être remplacer votre carte mère ou votre unité de disque dur.

## **Autres conseils importants**

- Votre modem utilise peut-être uniquement un réseau téléphonique analogique ou un réseau téléphonique public commuté (RTPC). Ne connectez pas le modem à un autocommutateur privé (PBX) ni à une ligne téléphonique numérique, car il pourrait être endommagé. Les lignes analogiques sont souvent utilisées pour les domiciles privés, alors que les lignes numériques sont souvent employées pour les hôtels ou les immeubles de bureaux. Si vous ne savez pas quel type de ligne vous utilisez, renseignez-vous auprès des services de télécommunication.

## Bien utiliser votre ThinkPad ordinateur

- Il se peut que votre ordinateur soit doté de deux ports : un port Ethernet et un port modem. Si c'est le cas, branchez le câble de communication sur le port approprié pour ne pas l'endommager.
- La réparation du ThinkPad doit être exclusivement confiée à un technicien de maintenance agréé.
- Ne fixez pas les loquets de l'écran pour maintenir celui-ci ouvert ou fermé.
- Veillez à ne pas retourner l'ordinateur lorsque le boîtier d'alimentation est connecté afin de ne pas endommager la prise de ce dernier.
- Lorsque vous retirez ou ajoutez des unités, veillez à remettre les caches en place (le cas échéant).
- Rangez les unités amovibles de disque dur, de disquette ou de disque optique dans les coffrets ou boîtiers appropriés lorsque vous ne les utilisez pas.
- Avant d'installer l'un des périphériques suivants, touchez une table métallique ou un objet métallique mis à la terre. Cela permet de réduire le niveau d'électricité statique présent dans votre corps. En effet, l'électricité statique peut endommager le périphérique.
  - Carte PC Card
  - Carte à puce
  - Carte mémoire telle qu'une carte xD-Picture, une carte SD, une barrette de mémoire et une carte multimédia
  - Module de mémoire
  - Carte mini-PCI Express
  - Carte fille de communication
- Lors d'un transfert de données avec une carte Flash Media Card, telle qu'une carte SD, veillez à ne pas faire passer votre ordinateur en mode veille ni en mode hibernation avant la fin du transfert. Cela risquerait d'endommager les données.

### Nettoyage du corps de l'ordinateur (excepté la housse en cuir)

Nettoyez de temps en temps le corps de votre ordinateur de la façon suivante :

**Remarque :** Lorsque vous nettoyez le corps de l'ordinateur, détachez la partie inférieure de la housse en cuir (voir «Attachement et détachement de la partie inférieure de la housse en cuir», à la page 37). Pour nettoyer la surface de la housse en cuir, voir «Entretien de la housse en cuir de l'ordinateur», à la page 11.

1. Préparez une solution détergente douce (ne contenant pas de poudre abrasive ou de produits chimiques forts tels qu'un acide ou une substance alcaline). Utilisez 5 doses d'eau pour une dose de détergent.
2. Imbibez une éponge de détergent dilué.
3. Pressez l'éponge pour éliminer l'excès de liquide.

4. Nettoyez le couvercle avec l'éponge en exécutant un mouvement circulaire et en veillant à ne pas laisser couler le liquide.
5. Essuyez la surface pour retirer le détergent.
6. Rincez l'éponge à l'eau courante.
7. Essuyez le couvercle avec l'éponge propre.
8. Essuyez à nouveau la surface avec un chiffon sec, doux et non pelucheux.
9. Attendez que la surface soit complètement sèche avant d'enlever les éventuelles fibres de tissus.

### **Nettoyage du clavier**

1. Imbibez un chiffon propre et non pelucheux avec de l'alcool isopropylique.
2. Essuyez le dessus de chaque touche avec le chiffon. Essuyez les touches une à une : si vous essuyez plusieurs touches à la fois, le chiffon risque d'accrocher une touche adjacente et peut-être de l'endommager. Faites en sorte qu'aucun liquide ne s'écoule sur ou entre les touches.
3. Laissez sécher.
4. Pour retirer les miettes et la poussière en dessous des touches, vous pouvez utiliser un ventilateur de caméra avec une brosse ou l'air frais d'un sèche-cheveux.

**Remarque :** Evitez de vaporiser un produit de nettoyage directement sur l'écran ou le clavier.

### **Nettoyage de l'écran**

1. Essuyez doucement l'écran avec un chiffon sec, doux et non pelucheux. Si l'écran présente une marque semblable à une rayure, il peut s'agir d'une tache provenant du clavier ou du dispositif dispositif TrackPoint suite à une pression exercée sur le couvercle.
2. Essuyez délicatement la tache à l'aide d'un chiffon sec et doux.
3. Si la tache persiste, vous devez imbiber légèrement un chiffon doux non pelucheux avec de l'eau ou un mélange à proportion égale d'alcool isopropylique et d'eau pure.
4. Essorez le chiffon pour extraire l'excès de liquide.
5. Essuyez à nouveau l'écran sans laisser couler de liquide dans l'ordinateur.
6. Séchez bien l'écran avant de refermer l'ordinateur.

### **Entretien du lecteur d'empreintes digitales**

Les actions suivantes sont susceptibles d'endommager le lecteur d'empreintes digitales ou de provoquer son dysfonctionnement :

- Erafler la surface du lecteur avec un objet pointu et dur.
- Gratter la surface du lecteur avec un ongle ou quelque chose de dur.
- Utiliser ou toucher le lecteur avec un doigt sale.

## *Bien utiliser votre ThinkPad ordinateur*

Si vous observez l'une des conditions suivantes, nettoyez doucement la surface du lecteur avec un chiffon sec, doux et non pelucheux :

- La surface du lecteur est sale ou tachée.
- La surface du lecteur est mouillée.
- Le lecteur échoue souvent lors de l'inscription ou de l'authentification de votre empreinte digitale.

---

### **Utilisation particulière de votre ordinateur ThinkPad Edition de réserve**

Votre ordinateur ThinkPad Reserve Edition est équipé d'une housse en cuir de haute qualité. Cette housse a été fabriquée en cuir véritable tout comme le prouve son odeur bien particulière. Les imperfections de texture et d'aspect sont normales. Avec le temps, la housse en cuir aura tendance à prendre une couleur plus foncée et à se craqueler légèrement. Cela est un signe de vieillissement plutôt que d'usure du cuir. Tout comme une selle usagée, votre housse en cuir va se patiner à l'usage.

Pour conserver sa souplesse et sa qualité, la housse en cuir nécessite un entretien spécifique. Pour éviter toute détérioration et décoloration accidentelles, respectez les consignes suivantes :

- L'utilisation et l'exposition quotidienne au soleil tanneront la housse en cuir, ce qui améliorera son apparence.
- Évitez les éclaboussures. Conservez les liquides loin de votre ordinateur. Si la housse est mouillée, essuyez-la immédiatement avec un linge propre et laissez l'ordinateur sécher à l'ombre. Il ne doit pas rester humide. Ne le séchez jamais à l'aide d'un séchoir ou d'un appareil de chauffage.
- Ne placez pas la housse en cuir sur une surface rugueuse. Vous pourriez rayer la housse.
- N'essayez pas la housse avec un vêtement. Vous pourriez faire déteindre la couleur de la housse sur vos vêtements et vice versa.
- N'utilisez pas de bande adhésive sur la housse en cuir. Lorsque vous la retirerez, la croûte du cuir pourrait se détacher avec la bande adhésive.
- Ne nettoyez pas la housse avec des solvants organiques.
- Ne mettez pas la housse en contact avec des produits chimiques comme le vinyle.
- Éloignez l'ordinateur du feu.
- Utilisez l'ordinateur à des températures normales et dans de bonnes conditions de ventilation.
- Pour maintenir la qualité de la housse en cuir, n'utilisez pas et ne stockez pas votre ordinateur en cas de forte humidité.

Pour des consignes sur la manipulation de votre ordinateur, voir «Recommandations», à la page 5.



### **Utilisation de connecteurs ou de cartes**

Si vous utilisez la carte PC Card Type II étendue ou l'un des connecteurs suivants, retirez-la/le avant de fermer l'écran de l'ordinateur. La housse en cuir, les connecteurs ou la carte pourraient être endommagés.

- Connecteur audio classique ou grand connecteur audio
- Grand connecteur écran externe
- Connecteur IEEE 1394
- Grand connecteur USB

Si vous utilisez les cartes suivantes, vous ne pouvez pas les retirer lorsque l'écran est fermé.

- Carte PC Card Type II standard
- Carte Secure Digital (SD)

Si vous utilisez un connecteur ou un périphérique avec projections, retirez-le avant de fermer l'ordinateur. Vous abîmeriez la housse en cuir.

### **Entretien de la housse en cuir de l'ordinateur**

La saleté peut changer l'apparence du cuir. Il convient donc de faire en sorte que la housse en cuir reste propre :

1. Nettoyez régulièrement la housse à l'aide d'un linge doux et propre ou d'une brosse. Si vous ne parvenez pas à enlever la saleté, utilisez un produit de qualité pour l'entretien du cuir.
2. Pensez de temps à temps à huiler le cuir. Appliquez tout d'abord une huile spéciale cuir sur une surface peu visible de la housse. Si l'huile ne tache pas et ne décolore pas le cuir, appliquez une légère quantité d'huile sur toute la surface de la housse.

*Bien utiliser votre ThinkPad ordinateur*

---

## Chapitre 3. Résolution d'incidents

Foire aux questions (FAQ) . . . . .	14	Incidents liés au mode veille ou hibernation . . . . .	25
Diagnostic des incidents . . . . .	15	Incidents liés à l'écran de l'ordinateur . . . . .	27
Programme de diagnostic du disque dur . . . . .	16	Incidents liés à la batterie . . . . .	30
Identification des incidents en utilisant PC-Doctor à partir de la partition de maintenance . . . . .	17	Incidents liés à l'unité de disque dur. . . . .	30
Résolution d'incidents. . . . .	17	Incidents liés à l'authentification des empreintes digitales . . . . .	31
Messages d'erreur . . . . .	17	Incidents au démarrage . . . . .	32
Erreurs sans messages . . . . .	23	Autres incidents. . . . .	32
Incidents concernant le mot de passe. . . . .	24	Lancement de l'utilitaire de configuration du BIOS . . . . .	32
Incidents liés au clavier . . . . .	25		
Incidents concernant le dispositif de pointage . . . . .	25		

**Remarque :** Voir *Access - Aide* si votre système fonctionne et que *Access - Aide* est accessible. Ce chapitre fournit les informations à utiliser si *Access - Aide* n'est pas accessible.

## Foire aux questions (FAQ)

La présente section répertorie les questions les plus courantes et vous indique où trouver des réponses détaillées. Pour plus d'informations sur chacune des publications fournies avec l'ordinateur ThinkPad, voir «Informations disponibles dans le présent manuel et dans d'autres publications», à la page 1.

### **Quelles consignes de sécurité dois-je observer lorsque j'utilise l'ordinateur ThinkPad ?**

Pour plus de détails sur les consignes de sécurité, consultez le manuel *Consignes de sécurité et déclaration de garantie* fourni séparément.

### **Comment prévenir tout incident sur le ThinkPad ?**

Voir «A lire en premier», à la page ix et Chapitre 2, «Bien utiliser votre ordinateur ThinkPad Edition de réserve», à la page 5 dans le présent manuel. Des conseils supplémentaires sont également fournis dans les rubriques suivantes disponibles dans *Access - Aide* :

- Paramètres de base
- Identification des incidents

### **Quels sont les principaux dispositifs matériels dont dispose le ThinkPad ?**

Voir «About your computer» dans *Access - Aide*.

### **Où puis-je trouver des spécifications détaillées concernant mon ordinateur ?**

Voir <http://www.lenovo.com/think/support>.

### **Je dois procéder à une mise à niveau d'une unité ou remplacer l'un des éléments suivants : unité de disque dur, carte mini-PCI Express, carte Modem Daughter, mémoire, clavier ou repose-mains.**

Voir la Annexe B, «Unités remplaçables par l'utilisateur (CRU)», à la page 55 de ce Guide pour obtenir la liste des CRU ainsi que l'emplacement des instructions pour le retrait ou le remplacement des composants.

### **Mon ordinateur ne fonctionne pas correctement.**

Consultez «Résolution des incidents » dans *Access - Aide*. Le présent manuel décrit uniquement les incidents susceptibles d'empêcher l'accès au système d'aide en ligne.

### **Où se trouvent les disques de récupération ?**

Votre ordinateur vous a été fourni sans le disque de restauration ou le disque Windows. Pour plus d'informations sur les méthodes de récupération proposées par Lenovo, reportez-vous à la section

«Restauration de la configuration d'usine», à la page 35 du présent manuel.

**Comment puis-je entrer en contact avec le centre de support ?**

Reportez-vous à la section Chapitre 6, «Service d'aide et d'assistance», à la page 49 du présent manuel.

**Où puis-je trouver les informations relatives à la Garantie ?**

Pour plus de détails sur la Garantie, consultez le manuel *Consignes de sécurité et déclaration de garantie* fourni séparément. Pour plus de détails concernant la Garantie applicable à votre ordinateur, y compris la période de Garantie et le type de service de Garantie fourni, voir Annexe A, «Informations relatives à la Garantie», à la page 53.

**Comment puis-je installer un nouveau système d'exploitation ?**

Voir "Advanced configuration" dans *Access - Aide*.

---

## Diagnostic des incidents

Si un incident se produit sur votre ordinateur, vous pouvez effectuer un test à l'aide de PC-Doctor pour Windows. Pour exécuter PC-Doctor pour Windows, procédez comme suit :

1. Cliquez sur **Démarrer**.
2. Sélectionnez **Tous les programmes** (sous Windows 2000, **Programmes**), puis **PC-Doctor pour Windows**.
3. Cliquez sur **PC-Doctor**.

Pour plus d'informations sur PC-Doctor pour Windows, consultez l'aide du programme.

**Attention**

Un test peut prendre plusieurs minutes. Vérifiez que vous avez suffisamment de temps pour l'exécuter en totalité ; vous ne devez pas l'interrompre.

Si vous envisagez de prendre contact avec le centre de support en vue d'une assistance, veillez à imprimer le journal de test afin de pouvoir fournir rapidement les informations nécessaires.

## Programme de diagnostic du disque dur

Si l'unité de disque dur ne fonctionne pas correctement, vous pourrez peut-être identifier l'incident en exécutant le programme de diagnostic du disque dur du utilitaire de configuration du BIOS.

Pour démarrer le programme de diagnostic, procédez comme suit :

1. Si l'unité de disquette est connectée à l'ordinateur, retirez toute disquette de l'unité de disquette, puis mettez l'ordinateur hors tension.
2. Mettez l'ordinateur sous tension.
3. Lorsque le message "To interrupt normal startup, press the blue ThinkVantage button," s'affiche dans la partie inférieure gauche de l'écran, appuyez sur la touche F1 pour accéder à l'utilitaire de configuration de l'utilitaire de configuration du BIOS.
4. A l'aide des touches de déplacement du curseur, sélectionnez **Programme de diagnostic du disque dur** et appuyez sur la touche Entrée. Le menu correspondant s'affiche.
5. De la même manière, sélectionnez **Main hard disk drive**. Pour lancer le programme de diagnostic, appuyez sur la touche Entrée. Le programme de diagnostic du disque dur exécute un test de vérification de la lecture et un test de la vitesse de l'unité sélectionnée, puis consigne les résultats.
6. Si le programme de diagnostic renvoie des messages d'erreur, appelez le centre de support. Le programme de diagnostic peut afficher l'un des messages suivants, ou les deux :

Pour le disque dur principal :

- Error code 0000: Read verification failed
- Error code 0100: Speed test failed
- Error code 0200: Controller Diag failed

7. Si le programme de diagnostic ne renvoie pas de message d'erreur mais que vous avez toujours des doutes, reportez-vous aux instructions dans "Introducing Rescue and Recovery" dans "Problem solving" de *Access - Aide* et exécutez le programme afin de faire un test de diagnostic de l'unité de disque dur. Vous pouvez également télécharger PC-Doctor pour DOS à partir du site Web suivant :

<http://www.lenovo.com/support/site.wss/document.do?sitestyle=lenovo&lnidocid=tpad-matrix>

## Identification des incidents en utilisant PC-Doctor à partir de la partition de maintenance

Vous pouvez diagnostiquer le système sans démarrer le système d'exploitation en utilisant PC-Doctor par le biais de l'espace de travail Rescue and Recovery dans la partition de maintenance de l'unité de disque dur. Procédez comme suit :

1. Si l'unité de disquette est connectée à l'ordinateur, retirez toute disquette de l'unité de disquette, puis mettez l'ordinateur hors tension.
2. Mettez l'ordinateur sous tension.
3. Lorsque le message "To interrupt normal startup, press the blue ThinkVantage button," s'affiche dans la partie inférieure gauche de l'écran, appuyez sur le bouton bleu ThinkVantage pour accéder à l'espace de travail Rescue and Recovery.
4. Sélectionnez **Diagnose hardware**. Le système redémarre et PC-Doctor est lancé.

Pour plus d'informations sur PC-Doctor, appuyez sur la touche F1 pour accéder à l'aide ou à la documentation en ligne.

---

## Résolution d'incidents

Si vous ne parvenez pas à isoler l'incident à ce stade, reportez-vous à *Access - Aide*. La section suivante ne décrit que les incidents susceptibles de vous empêcher d'accéder à ce système d'aide.

### Messages d'erreur

#### Remarques :

1. Dans les tableaux, la lettre x désigne un caractère quelconque.
2. La version de PC-Doctor mentionnée ici est PC-Doctor pour Windows.

Message	Solution
0176 : Sécurité du système - Le système a été trafiqué.	Ce message s'affiche si vous retirez le processeur de sécurité et que vous le réinstallez ou que vous en installez un nouveau. Pour supprimer le message d'erreur, lancez l'utilitaire de configuration du BIOS. Si l'erreur persiste, faites réparer l'ordinateur.
0182 : CRC2 incorrect. Lancez l'utilitaire de configuration du BIOS et rétablissez les paramètres de configuration par défaut.	Le total de contrôle du paramètre CRC2 dans l'EEPROM est incorrect. Appuyez sur F1 pour accéder à l'utilitaire de configuration du BIOS. Appuyez sur F9 puis sur Entrée pour charger la configuration par défaut. Appuyez sur F10 puis sur Entrée pour redémarrer le système.

## Résolution d'incidents

Message	Solution
0185 : Paramètres de la séquence d'amorçage incorrects. Lancez l'utilitaire de configuration du BIOS et rétablissez les paramètres de configuration par défaut.	Le total de contrôle du paramètre définissant la séquence d'amorçage dans l'EEPROM est incorrect. Appuyez sur F1 pour accéder à l'utilitaire de configuration du BIOS. Appuyez sur F9 puis sur Entrée pour charger la configuration par défaut. Appuyez sur F10 puis sur Entrée pour redémarrer le système.
0190 : Erreur critique de batterie trop faible.	L'ordinateur s'est éteint car le niveau de la batterie est trop faible. Branchez le boîtier d'alimentation sur l'ordinateur et chargez la batterie, ou remplacez celle-ci par une batterie complètement chargée.
0191 : Sécurité du système - Demande de modification à distance non autorisée.	La modification de la configuration du système a échoué. Confirmez l'opération et recommencez. Pour supprimer le message d'erreur, lancez l'utilitaire de configuration du BIOS.
0199 : Sécurité du système - Nombre de tentatives de saisie du mot de passe de sécurité dépassé.	Ce message d'erreur s'affiche si vous entrez un mot de passe superviseur erroné plus de trois fois. Confirmez le mot de passe superviseur et recommencez. Pour supprimer le message d'erreur, lancez l'utilitaire de configuration du BIOS.
01C8 : Plusieurs modems ont été détectés. Supprimez l'un d'eux. Appuyez sur <Echap> pour continuer.	Retirez l'une des cartes MDC (Modem Daughter Card). Autrement, appuyez sur Echap pour ignorer ce message d'avertissement. Si l'erreur persiste, faites réparer l'ordinateur.
01C9 : Plusieurs unités Ethernet ont été détectées. Supprimez l'un d'eux. Appuyez sur <Echap> pour continuer.	Votre ordinateur ThinkPad comprend une fonction Ethernet intégrée ; vous ne pouvez pas ajouter une autre fonction identique en installant une unité Ethernet, telle qu'une carte Ethernet Mini-PCI ou une carte fille Ethernet. Si ce message d'erreur s'affiche, supprimez l'unité Ethernet que vous avez installée. Sinon, appuyez sur Echap pour ignorer le message d'avertissement. Si l'erreur persiste, faites réparer l'ordinateur.
0200 : Erreur liée au disque dur.	L'unité de disque dur ne fonctionne pas. Assurez-vous qu'elle est bien en place. Lancez l'utilitaire de configuration du BIOS et vérifiez que l'unité de disque dur n'est pas désactivée dans le menu Startup.



Message	Solution
021x : Erreur liée au clavier.	<p>Assurez-vous qu'aucun objet n'est posé sur le clavier ou, le cas échéant, sur le clavier externe. Mettez l'ordinateur hors tension, ainsi que tous les périphériques connectés (en commençant d'abord par l'ordinateur).</p> <p>Si le même code d'erreur s'affiche, procédez comme suit :</p> <p>Si un clavier externe est connecté, exécutez la procédure suivante :</p> <ul style="list-style-type: none"> <li>• Mettez l'ordinateur hors tension, déconnectez le clavier externe, puis remettez l'ordinateur sous tension. Assurez-vous que le clavier intégré fonctionne correctement. Si c'est le cas, faites réparer le clavier externe.</li> <li>• Vérifiez que le clavier externe est relié au connecteur approprié.</li> </ul> <p>Testez l'ordinateur à l'aide de PC-Doctor.</p> <ul style="list-style-type: none"> <li>• Si l'ordinateur s'arrête durant le test, faites-le réparer.</li> </ul>
0230 : Erreur liée à la RAM dupliquée	<p>Une erreur s'est produite au niveau de la mémoire vive dupliquée. Testez la mémoire de l'ordinateur à l'aide de PC-Doctor. Si vous avez ajouté un module de mémoire avant de mettre l'ordinateur sous tension, réinstallez ce module, Puis testez la mémoire à l'aide de PC-Doctor.</p>
0231 : Erreur de RAM système	<p>Une erreur s'est produite au niveau de la mémoire vive système. Testez la mémoire de l'ordinateur à l'aide de PC-Doctor. Si vous avez ajouté un module de mémoire avant de mettre l'ordinateur sous tension, réinstallez ce module, Puis testez la mémoire à l'aide de PC-Doctor.</p>
0232 : Erreur de RAM étendue	<p>Une erreur s'est produite au niveau de la mémoire vive étendue. Testez la mémoire de l'ordinateur à l'aide de PC-Doctor. Si vous avez ajouté un module de mémoire avant de mettre l'ordinateur sous tension, réinstallez ce module, Puis testez la mémoire à l'aide de PC-Doctor.</p>
0250 : Erreur de batterie système.	<p>La pile de sauvegarde qui permet de conserver les informations de configuration (date et heure, par exemple) lorsque l'ordinateur est mis hors tension est épuisée. Remplacez la pile puis lancez l'utilitaire de configuration du BIOS pour vérifier la configuration. Si l'erreur persiste, faites réparer l'ordinateur.</p>
0251 : Total de contrôle CMOS système incorrect.	<p>Le CMOS système a peut-être été altéré par un programme d'application. L'ordinateur utilise les paramètres par défaut. Lancez l'utilitaire de configuration du BIOS pour reconfigurer les paramètres. Si le même code d'erreur s'affiche, faites réparer l'ordinateur.</p>

## Résolution d'incidents

Message	Solution
0271 : Erreur liée à la date et l'heure.	Ni la date ni l'heure ne sont définies dans le système. Définissez-les à l'aide de l'utilitaire de configuration du BIOS.
0280 : Amorçage précédent incomplet.	L'ordinateur n'est pas parvenu à terminer le processus d'amorçage précédent.  Mettez l'ordinateur hors tension, puis sous tension pour lancer l'utilitaire de configuration du BIOS. Vérifiez la configuration, puis redémarrez l'ordinateur en sélectionnant l'option <b>Exit Saving Changes</b> sous l'option <b>Restart</b> ou en appuyant sur la touche F10. Si le même code d'erreur s'affiche, faites réparer l'ordinateur.
1802 : Une carte réseau non autorisée est connectée - Mettez la carte réseau mini-PCI hors tension et retirez-la.	La carte réseau Mini-PCI n'est pas prise en charge par l'ordinateur. Retirez-la.
1803 : Une carte fille non autorisée est connectée - Mettez la carte réseau mini-PCI hors tension et retirez-la.	La carte fille installée n'est pas prise en charge par l'ordinateur. Retirez-la.
1804 : Une carte de réseau étendu non autorisée est connectée - Mettez-la hors tension et retirez-la.	La carte de réseau étendu installée n'est pas prise en charge par l'ordinateur. Retirez-la.
2100 : Erreur d'initialisation sur HDD0 (disque dur principal)	L'unité de disque dur ne fonctionne pas. Faites réparer le disque dur.
2102 : Erreur d'initialisation sur HDD1 (disque dur de l'Ultrabay)	L'unité de disque dur ne fonctionne pas. Faites réparer le disque dur.
2110 : Erreur de lecture sur HDD0 (disque dur principal)	L'unité de disque dur ne fonctionne pas. Faites réparer le disque dur.

Message	Solution
2112 : Erreur de lecture sur HDD1 (disque dur de l'Ultrabay)	L'unité de disque dur ne fonctionne pas. Faites réparer le disque dur.
Message invitant à entrer le mot de passe à la mise sous tension	Un mot de passe à la mise sous tension ou un mot de passe superviseur est défini. Tapez-le et appuyez sur Entrée pour pouvoir utiliser l'ordinateur. Si le mot de passe à la mise sous tension n'est pas accepté, cela signifie qu'un mot de passe superviseur a peut-être été défini. Dans ce cas, tapez-le et appuyez sur Entrée. Si le même message d'erreur s'affiche, faites réparer l'ordinateur.
Invite de saisie du mot de passe d'accès au disque dur.	Un mot de passe est défini pour le disque dur. Tapez-le et appuyez sur Entrée pour pouvoir utiliser l'ordinateur.  Si le même message d'erreur s'affiche, faites réparer l'ordinateur.
Erreur du mode hibernation	La configuration du système a été modifiée entre le moment où l'ordinateur est passé en mode hibernation et le moment où il en est sorti. L'ordinateur ne peut pas reprendre son fonctionnement normal. <ul style="list-style-type: none"> <li>• Restaurez les valeurs de configuration qui étaient attribuées à l'ordinateur avant son passage en mode hibernation.</li> <li>• Si la taille de la mémoire a été modifiée, créez de nouveau le fichier d'hibernation.</li> </ul>
Impossible de trouver le système d'exploitation.	Vérifiez les éléments suivants : <ul style="list-style-type: none"> <li>• l'unité de disque dur est correctement mise en place,</li> <li>• l'unité contient un disque de lancement.</li> </ul> <p>Si le même message d'erreur s'affiche, vérifiez la séquence d'amorçage dans l'utilitaire de configuration du BIOS.</p>
EMM386 Non installé - Impossible de définir l'adresse de base du cadre de page.	Ouvrez le fichier C:\CONFIG.SYS et remplacez la ligne device=C:\WINDOWS\EMM386.EXE RAM  par device=C:\WINDOWS\EMM386.EXE NOEMS  puis sauvegardez ce fichier.
Erreur de configuration CardBus - Périphérique désactivé	Lancez l'utilitaire de configuration du BIOS. Appuyez sur F9 puis sur Entrée pour charger la configuration par défaut.  Appuyez sur F10 puis sur Entrée pour redémarrer le système.

## Résolution d'incidents

Message	Solution
Amorçage impossible à partir de n'importe quel périphérique.	<p>Vérifiez l'état du périphérique à partir duquel vous souhaitez amorcer le système.</p> <p>Périphérique introuvable Vérifiez le périphérique à partir duquel vous souhaitez amorcer le système.</p> <p>Erreur liée au périphérique Vérifiez le périphérique à partir duquel vous souhaitez amorcer le système.</p> <p>Pas de système d'exploitation valide Vérifiez l'absence d'erreur au niveau du système d'exploitation et assurez-vous qu'il est correctement installé.</p> <p>Exclu de la séquence d'amorçage Ouvrez l'utilitaire de configuration du BIOS et ajoutez le périphérique dans la séquence d'amorçage.</p>

Si l'un des messages d'erreur suivants s'affichent, faites réparer l'ordinateur :
0175 : CRC1 incorrect, arrêtez l'autotest à la mise sous tension (POST).
0177 : Données SVP incorrectes. Arrêtez la tâche d'autotest à la mise sous tension (POST). Le total de contrôle du mot de passe superviseur dans l'EEPROM est incorrect.
0187 : Erreur d'accès aux données EATA.
0188 : Zone d'informations de sérialisation RFID incorrecte.
0189 : Zone d'information de configuration RFID incorrecte.
0192 : Sécurité du système - Modification détectée au niveau des éléments de sécurité intégrés.
0260 : Erreur liée à l'horloge système.
0270 : Erreur liée à l'horloge temps réel.
02D0 : Erreur liée à la mémoire cache système.
02F4 : Impossible d'écrire sur le CMOS EISA.
02F5 : Echec du test DMA.
02F6 : Echec du logiciel NMI.
02F7 : Echec NMI d'horloge de retrait sécurisé.
Erreur liée au ventilateur.
Erreur au niveau du capteur de température

## Erreurs sans messages

<b>Incident :</b>	<p>A la mise sous tension de l'ordinateur, l'écran reste noir et aucun signal sonore ne retentit au démarrage.</p> <p><b>Remarque :</b> Si vous ne savez pas si un signal sonore a été émis ou non, mettez l'ordinateur hors tension en appuyant sur l'interrupteur d'alimentation pendant plus de 4 secondes, puis remettez-le sous tension et écoutez de nouveau. Si vous utilisez un écran externe, voir «Incidents liés à l'écran de l'ordinateur», à la page 27.</p>
<b>Solution :</b>	<p>Si un mot de passe est défini pour la mise sous tension, appuyez sur une touche quelconque pour afficher l'invite de saisie, entrez le mot de passe approprié et appuyez sur Entrée.</p> <p>Si l'invite du mot de passe ne s'affiche pas, il se peut que le curseur de contrôle de la luminosité soit réglé au minimum. Réglez le niveau de la luminosité en appuyant sur Fn+Pos1.</p> <p>Si l'écran reste vide, assurez-vous des points suivants :</p> <ul style="list-style-type: none"> <li>• La batterie est correctement installée.</li> <li>• Le boîtier d'alimentation est connecté à l'ordinateur et le cordon d'alimentation est inséré dans une prise électrique qui fonctionne.</li> <li>• L'ordinateur est allumé. (Actionnez de nouveau l'interrupteur pour vous en assurer.)</li> </ul> <p>Si ces points sont vérifiés et que l'écran reste vide, faites réparer l'ordinateur.</p>
<b>Incident :</b>	<p>A la mise sous tension de l'ordinateur, rien ne s'affiche à l'écran et au moins deux signaux sonores retentissent.</p>
<b>Solution :</b>	<p>Vérifiez que la carte mémoire est correctement installée. Si tel est le cas, mais que l'écran reste vide et que cinq bips retentissent, faites réparer l'ordinateur.</p> <p>Si 4 cycles de 4 signaux sonores retentissent, un incident s'est produit au niveau du processeur de sécurité. Faites réparer l'ordinateur.</p>
<b>Incident :</b>	<p>A la mise sous tension de l'ordinateur, seul un curseur blanc s'affiche.</p>
<b>Solution :</b>	<p>Réinstallez votre système d'exploitation (pour plus de détails voir "Advanced configuration" in online Access Help) et mettez l'ordinateur sous tension. Si l'incident persiste, faites réparer l'ordinateur.</p>

<b>Incident :</b>	L'écran devient noir alors que l'ordinateur est allumé.
<b>Solution :</b>	L'économiseur d'écran ou la fonction de gestion de l'alimentation est peut-être activé. Déplacez le dispositif de pointage TrackPoint ou appuyez sur une touche pour quitter l'économiseur d'écran, ou appuyez sur l'interrupteur d'alimentation pour quitter le mode veille ou hibernation.

## Incidents concernant le mot de passe

<b>Incident :</b>	Vous avez oublié votre mot de passe.
<b>Solution :</b>	<p>Si vous avez inscrit votre ordinateur au Service de réinitialisation des mots de passe, et si vous avez oublié votre mot de passe à la mise sous tension, vous pouvez le réinitialiser à l'aide du bouton ThinkVantage à l'invite de mot de passe.</p> <ul style="list-style-type: none"><li>• Si vous ne pouvez pas réinitialiser votre mot de passe à la mise sous tension, vous devez retourner votre ordinateur à un partenaire commercial ou à un fournisseur de services agréé Lenovo pour faire annuler ce mot de passe.</li><li>• Si vous ne pouvez pas réinitialiser votre mot de passe d'accès au disque dur, un fournisseur de services agréé Lenovo ne peut pas annuler ce mot de passe ni récupérer les données du disque dur. Vous devez alors retourner votre ordinateur à un partenaire commercial ou un fournisseur de services agréé Lenovo pour qu'il remplace le disque dur. Une preuve d'achat vous sera demandée, et les pièces détachées et le service vous seront facturés.</li></ul> <p>De même, le mot de passe superviseur ne peut pas être annulé par le fournisseur de services agréé Lenovo. Vous devez alors retourner votre ordinateur à un partenaire commercial ou un fournisseur de services agréé Lenovo pour qu'il remplace la carte mère. Une preuve d'achat vous sera demandée, et les pièces détachées et le service vous seront facturés.</p>

## Incidents liés au clavier

<b>Incident :</b>	Certaines voire toutes les touches du clavier ne fonctionnent pas.
<b>Solution :</b>	<ul style="list-style-type: none"><li>• Si l'incident est survenu juste après la sortie du mode veille, entrez le mot de passe de mise sous tension, s'il a été défini.</li><li>• Si un pavé numérique ou une souris externe est connecté :<ol style="list-style-type: none"><li>1. Eteignez l'ordinateur.</li><li>2. Retirez le pavé numérique externe ou la souris.</li><li>3. Rallumez l'ordinateur et essayez à nouveau le clavier.</li></ol></li></ul> <p>Si l'incident lié au clavier est résolu, reconnectez soigneusement le pavé numérique externe, le clavier externe ou la souris, en prenant soin d'insérer correctement les connecteurs.</p> <p>Si certaines touches du clavier ne fonctionnent toujours pas, faites réparer l'ordinateur.</p>
<b>Incident :</b>	Un chiffre apparaît lorsque vous tapez une lettre.
<b>Solution :</b>	La fonction de verrouillage numérique est activée. Pour la désactiver, maintenez la touche Maj ou Fn enfoncée et appuyez sur la touche Verr num (Arrêt défil).

## Incidents concernant le dispositif de pointage

<b>Incident :</b>	La fonction de défilement ou d'agrandissement ne fonctionne pas.
<b>Solution :</b>	Vérifiez que le pilote de la souris apparaît dans la fenêtre des gestionnaires de périphériques et que le pilote PS/2 dispositif TrackPoint est installé.

## Incidents liés au mode veille ou hibernation

<b>Incident :</b>	L'ordinateur entre en mode veille (le voyant du mode veille s'allume) juste après la tâche d'autotest à la mise sous tension.
<b>Solution :</b>	Vérifiez les éléments suivants : <ul style="list-style-type: none"><li>• La batterie est chargée.</li><li>• La température d'exploitation est dans la plage admise. Voir «Caractéristiques», à la page 60.</li></ul> <p>En l'absence d'anomalie, faites réparer l'ordinateur.</p>

## Résolution d'incidents

<b>Incident :</b>	Un message signalant une très faible charge de la batterie s'affiche et l'ordinateur s'arrête immédiatement.
<b>Solution :</b>	La charge de la batterie est faible. Connectez le boîtier d'alimentation à l'ordinateur et branchez-le sur un socle de prise de courant, ou remplacez la batterie par une batterie entièrement chargée.
<b>Incident :</b>	L'ordinateur reste en mode veille ou le voyant du mode veille reste allumé, et l'ordinateur ne fonctionne pas.
<b>Solution :</b>	<p>L'ordinateur ne quitte pas le mode veille ou hibernation lorsque la batterie est déchargée. Observez l'indicateur de veille.</p> <ul style="list-style-type: none"><li>• S'il est allumé, votre ordinateur se trouve en mode veille. Branchez le boîtier d'alimentation sur l'ordinateur, puis appuyez sur Fn.</li><li>• S'il est éteint, votre ordinateur se trouve en mode hibernation ou hors tension. Branchez le boîtier d'alimentation sur l'ordinateur, puis appuyez sur l'interrupteur d'alimentation pour reprendre l'opération.</li></ul> <p>Si le système reste toujours en mode veille, c'est qu'il ne répond plus et que vous ne pouvez pas mettre l'ordinateur hors tension. Réinitialisez l'ordinateur. Les données non sauvegardées risquent d'être perdues. Pour réinitialiser l'ordinateur, maintenez enfoncé l'interrupteur d'alimentation pendant au moins 4 secondes. En cas d'échec de la réinitialisation, retirez le boîtier d'alimentation et la batterie.</p>
<b>Incident :</b>	L'écran de l'ordinateur reste noir lorsque vous tentez de quitter le mode veille.
<b>Solution :</b>	<p>Vérifiez si un écran externe a été débranché ou mis hors tension pendant que l'ordinateur était en mode veille. Si vous avez débranché ou mis hors tension l'écran externe, connectez-le ou mettez-le sous tension avant de sortir l'ordinateur du mode veille. Si vous procédez à cette opération sans avoir au préalable branché ou mis sous tension l'écran externe et que l'écran reste noir, appuyez sur Fn + F7 pour réactiver l'écran de l'ordinateur.</p> <p><b>Remarque :</b> Si vous utilisez la combinaison de touches Fn+F7 pour appliquer un mode de présentation, appuyez au moins trois fois sur Fn+F7 dans les trois secondes pour afficher l'image à l'écran.</p>
<b>Incident :</b>	L'ordinateur entre en mode veille inopinément.
<b>Solution :</b>	Si le processeur chauffe anormalement, l'ordinateur passe automatiquement en mode veille pour pouvoir refroidir et protéger le processeur et les autres composants internes. Vérifiez les paramètres du mode veille à l'aide du Gestionnaire d'alimentation.



## Incidents liés à l'écran de l'ordinateur

<b>Incident :</b>	Des caractères incorrects s'affichent à l'écran.
<b>Solution :</b>	Avez-vous correctement installé le système d'exploitation ou l'application ? S'ils ont été installés et configurés correctement, faites réparer l'ordinateur.
<b>Incident :</b>	Des points manquants, décolorés ou brillants s'affichent à chaque mise sous tension de l'ordinateur.
<b>Solution :</b>	Il s'agit d'une caractéristique intrinsèque de la technologie TFT. L'écran du ThinkPad contient des transistors à couches minces (écran à matrice active). Quelques points manquants, décolorés ou brillants peuvent apparaître sur l'écran à tout moment.
<b>Incident :</b>	L'écran reste noir.
<b>Solution :</b>	<ul style="list-style-type: none"> <li>• Appuyez sur Fn+F7 pour réactiver l'image.  <b>Remarque :</b> Si vous utilisez la combinaison de touches Fn+F7 pour appliquer un mode de présentation, appuyez au moins trois fois sur Fn+F7 dans les trois secondes pour afficher l'image à l'écran.</li> <li>• Si vous utilisez le boîtier d'alimentation ou la batterie et que le voyant d'état de la batterie est allumé (vert), appuyez sur Fn+Pos1 pour rendre l'écran plus lumineux.</li> <li>• Si le voyant du mode veille est allumé (en vert), appuyez sur la touche Fn pour quitter le mode veille et reprendre le fonctionnement normal.</li> <li>• Si l'incident persiste, suivez la procédure décrite dans la solution correspondant à l'incident "L'affichage est illisible ou déformé."</li> </ul>

**Incident :** L'affichage est illisible ou déformé.

**Solution :** Vérifiez les éléments suivants :

- Le pilote d'affichage est correctement installé.
- La résolution de l'affichage et la qualité des couleurs sont correctement définies.
- Le type d'écran est correct.

Pour vérifier ces paramètres, procédez comme suit :

**Sous Windows Vista :**

1. Cliquez sur le bureau avec le bouton droit de la souris et cliquez sur **Personnaliser**, puis sur **Paramètres d'affichage**.
2. Vérifiez que la résolution de l'affichage et la qualité des couleurs sont correctement définies.
3. Cliquez sur **Paramètres avancés**.
4. Cliquez sur l'onglet **Carte**.
5. Vérifiez que le nom du pilote de périphérique correct s'affiche dans la fenêtre d'informations sur l'adaptateur.

**Remarque :** Le nom de pilote de périphérique dépend de la carte vidéo installée sur votre ordinateur.

6. Cliquez sur le bouton **Propriétés**. Si vous êtes invité à entrer un mot de passe administrateur ou une confirmation, entrez le mot de passe ou confirmez. Vérifiez la zone Etat du périphérique et assurez-vous que le périphérique fonctionne correctement. En cas de dysfonctionnement, cliquez sur le bouton **Résolution des problèmes**.
7. Cliquez sur l'onglet **Ecran**.
8. Vérifiez que les informations sont correctes.
9. Cliquez sur le bouton **Propriétés**. Si vous êtes invité à entrer un mot de passe administrateur ou une confirmation, entrez le mot de passe ou confirmez. Vérifiez la zone Etat du périphérique et assurez-vous que le périphérique fonctionne correctement. En cas de dysfonctionnement, cliquez sur le bouton **Résolution des problèmes**.

**Solution (suite) :**

**Pour Windows XP et Windows 2000 :**

1. Cliquez sur le bureau avec le bouton droit de la souris et cliquez sur **Propriétés** pour ouvrir la fenêtre Propriétés d'affichage, puis sur l'onglet **Paramètres**.
2. Vérifiez que la résolution de l'affichage et la qualité des couleurs sont correctement définies.
3. Cliquez sur le bouton **Avancé**.
4. Cliquez sur l'onglet **Carte**.
5. Vérifiez que le nom du pilote de périphérique correct s'affiche dans la fenêtre d'informations sur l'adaptateur.  
**Remarque :** Le nom de pilote de périphérique dépend de la carte vidéo installée sur votre ordinateur.
6. Cliquez sur le bouton **Propriétés**. Vérifiez la zone Etat du périphérique et assurez-vous que le périphérique fonctionne correctement. En cas de dysfonctionnement, cliquez sur le bouton **Résoudre les problèmes**.
7. Cliquez sur l'onglet **Moniteur**.
8. Vérifiez que les informations sont correctes.
9. Cliquez sur le bouton **Propriétés**. Vérifiez la zone Etat du périphérique et assurez-vous que le périphérique fonctionne correctement. En cas de dysfonctionnement, cliquez sur le bouton **Résoudre les problèmes**.

**Incident :**

Le message «Unable to create overlay window» apparaît lorsque vous tentez de lire un DVD.

**-ou-**

Vous obtenez une mauvaise qualité de lecture ou aucune lecture lorsque vous exécutez une lecture vidéo, un DVD ou des jeux.

**Solution :**

Utilisez l'une des méthodes suivantes :

- Si vous utilisez le mode couleur 32 bits, passez au mode couleur 16 bits.
- Si vous utilisez une résolution 1280 × 1024 ou supérieure, réduisez la résolution et le nombre de couleurs.

### Incidents liés à la batterie

<b>Incident :</b>	Il est impossible de charger complètement la batterie à l'aide de la méthode de mise hors tension dans le délai normal de l'ordinateur.
<b>Solution :</b>	Pour plus de détails, voir "Résolution des incidents" dans <i>Access - Aide</i> .
<b>Incident :</b>	L'ordinateur s'arrête avant que le voyant de charge de la batterie n'indique que cette dernière est déchargée <b>-ou-</b> L'ordinateur fonctionne après que le voyant de charge de la batterie indique que cette dernière est déchargée.
<b>Solution :</b>	Déchargez, puis rechargez la batterie.
<b>Incident :</b>	La durée de fonctionnement de la batterie est trop courte alors que celle-ci est complètement chargée.
<b>Solution :</b>	Pour plus de détails, voir "Résolution des incidents" dans <i>Access - Aide</i> .
<b>Incident :</b>	L'ordinateur ne fonctionne pas alors que la batterie est complètement chargée.
<b>Solution :</b>	Le dispositif de protection contre les surtensions est peut-être activé sur la batterie. Mettez l'ordinateur hors tension pendant une minute pour initialiser la fonction de protection, puis remettez-le sous tension.
<b>Incident :</b>	La batterie ne se charge pas.
<b>Solution :</b>	Pour plus de détails, voir "Résolution des incidents" dans <i>Access - Aide</i> .

### Incidents liés à l'unité de disque dur

<b>Incident :</b>	L'unité de disque dur ne fonctionne pas.
<b>Solution :</b>	Dans le menu Startup de l'utilitaire de configuration du BIOS, vérifiez que l'unité de disque dur figure dans la liste "Boot priority order". Si l'unité de disque dur figure dans la liste "Excluded from boot order", elle est désactivée. Sélectionnez l'entrée correspondante dans la liste et appuyez sur la touche x. L'entrée est alors déplacée dans la liste "Boot priority order".

<b>Incident :</b>	Après avoir défini un mot de passe d'accès au disque dur dans l'unité de mon ordinateur, j'ai transféré cette dernière sur une autre machine. Je ne parviens pas à déverrouiller le mot de passe d'accès au disque dur.
<b>Solution :</b>	Votre ordinateur prend en charge un algorithme de mot de passe avancé. Cette fonction de sécurité peut ne pas être prise en charge par des ordinateurs plus anciens. Si vous avez défini un mot de passe d'accès au disque dur en ayant activé l'option <b>Utilisation d'un mot de passe composé</b> dans l'utilitaire de configuration du BIOS et que vous souhaitez utiliser cette unité sur un ordinateur plus ancien, supprimez au préalable le mot de passe.

<b>Incident :</b>	Je ne peux ni modifier ni supprimer le mot de passe d'accès à une unité de disque dur à partir de l'utilitaire de configuration du BIOS.
<b>Solution :</b>	L'option <b>Utilisation d'un mot de passe composé</b> dans l'utilitaire de configuration du BIOS doit être configurée différemment selon que vous souhaitez définir un mot de passe d'accès à une unité de disque dur, le modifier ou le supprimer. Si le menu <b>Hard Disk x Password</b> de l'utilitaire de configuration du BIOS est grisé et non disponible, supprimez tous les autres mots de passe. Mettez ensuite l'ordinateur hors tension et désinstallez l'unité de disque dur. Remettez l'ordinateur sous tension, accédez à l'utilitaire de configuration du BIOS et configurez l'option <b>Utilisation d'un mot de passe composé</b> comme étant activée ou désactivée selon la manière dont celle-ci était réglée lors de la définition du mot de passe. Quittez l'utilitaire et mettez l'ordinateur hors tension. Remettez l'unité de disque dur en place. Mettez l'ordinateur sous tension et accédez à l'utilitaire de configuration du BIOS pour changer ou supprimer le mot de passe d'accès au disque dur.

### Incidents liés à l'authentification des empreintes digitales

<b>Incident :</b>	Vous ne pouvez pas enregistrer ou authentifier votre doigt car il est fripé, rugueux, sec, blessé, souillé de poussière ou d'huile, ou différent de ce qu'il était au moment où vous l'avez enregistré.
<b>Solution :</b>	Pour résoudre le problème, effectuez l'une des opérations suivantes : <ul style="list-style-type: none"><li>• Nettoyez ou essuyez vos mains pour retirer toute trace de saleté ou d'humidité.</li><li>• Enregistrez et utilisez un autre doigt pour l'authentification.</li><li>• Si vos mains sont trop sèches, enduisez-les de lotion.</li></ul>

## Incidents au démarrage

<b>Incident :</b>	Le système d'exploitation Microsoft Windows ne démarre pas.
<b>Solution :</b>	Utilisez l'espace de travail Rescue and Recovery pour identifier la cause de l'incident et prendre les mesures nécessaires. Pour plus de détails sur Rescue and Recovery, voir Chapitre 4, «Options de récupération», à la page 35

## Autres incidents

<b>Incident :</b>	Votre ordinateur ne répond pas.
<b>Solution :</b>	<ul style="list-style-type: none"><li>• Pour mettre l'ordinateur hors tension, maintenez le bouton d'alimentation enfoncé pendant au moins 4 secondes. Si l'incident persiste, retirez le boîtier d'alimentation et la batterie.</li><li>• Votre ordinateur peut se verrouiller lorsqu'il passe en mode veille pendant une opération de communication. Désactivez le délai de passage en mode veille lorsque vous travaillez en réseau.</li></ul>
<b>Incident :</b>	L'ordinateur ne démarre pas à partir de l'unité souhaitée.
<b>Solution :</b>	<p>Voir le menu Startup de l'utilitaire de configuration du BIOS. Vérifiez que la séquence d'amorçage définie dans l'utilitaire de configuration du BIOS démarre l'ordinateur à partir de l'unité voulue.</p> <p>Vérifiez également que l'unité d'amorçage est activée. Dans le menu Startup de l'utilitaire de configuration du BIOS, vérifiez que l'unité figure dans la liste "Boot priority order". Si l'unité figure dans la liste "Excluded from boot order", elle est désactivée. Sélectionnez l'entrée correspondante dans la liste et appuyez sur la touche x. L'entrée est alors déplacée dans la liste "Boot priority order".</p>

---

## Lancement de l'utilitaire de configuration du BIOS

Votre ordinateur propose un utilitaire appelé BIOS Setup Utility (utilitaire de configuration du BIOS) qui permet de sélectionner différents paramètres de configuration.

- Config : Définition de la configuration de votre ordinateur
- Date/Time : Définition de la date et de l'heure
- Security : Définition des fonctions de sécurité
- Startup : Définition de l'unité d'amorçage
- Restart : Redémarrage du système

Pour démarrer l'utilitaire de configuration du BIOS, procédez comme suit :

1. Pour éviter la perte accidentelle d'informations, vous devez sauvegarder vos données et le registre de votre ordinateur. Pour plus de détails voir «Preventing problems» dans "Basics" de *Access - Aide*.
2. Si l'unité de disquette est connectée à l'ordinateur, retirez toute disquette de l'unité de disquette, puis mettez l'ordinateur hors tension.
3. Rallumez l'ordinateur. Lorsque le message «To interrupt normal startup, press the blue ThinkVantage button» s'affiche dans la partie inférieure gauche de l'écran, appuyez sur le bouton ThinkVantage. L'espace de travail Rescue and Recovery s'affiche.
4. Cliquez sur **Accès au BIOS**. La fenêtre Redémarrage du système requis s'affiche.
5. Cliquez sur **Oui**. Le système est redémarré et le menu de l'utilitaire de configuration du BIOS s'affiche.

Si vous avez défini un mot de passe superviseur, vous devez préalablement le saisir. Si vous vous contentez d'appuyer sur Entrée, vous ne pouvez pas modifier les paramètres accessibles uniquement au superviseur. Pour plus d'informations, consultez l'aide en ligne.

6. A l'aide des touches fléchées, placez-vous sur un élément à modifier. Lorsque cet élément est mis en évidence, appuyez sur Entrée. Un sous-menu s'affiche.
7. Modifiez les éléments souhaités. Pour modifier la valeur d'un élément, utilisez les touches F5 ou F6. Si un sous-menu est associé à l'élément, vous pouvez l'afficher en appuyant sur Entrée.
8. Appuyez sur F3 ou Echap pour sortir du sous-menu. Si vous vous trouvez dans un sous-menu imbriqué, appuyez sur Echap jusqu'à ce que vous reveniez au menu **utilitaire de configuration du BIOS**.

**Remarque :** Pour restaurer les valeurs par défaut qui étaient définies au moment de l'achat, appuyez sur F9. Vous pouvez également sélectionner une option du sous-menu Restart pour charger les paramètres par défaut ou supprimer les modifications.

9. Sélectionnez **Restart** et appuyez sur Entrée. Placez le curseur sur l'option voulue pour le redémarrage de votre ordinateur et appuyez sur Entrée. L'ordinateur redémarre.

## *Lancement de l'utilitaire de configuration du BIOS*



---

## Chapitre 4. Options de récupération

---

### Présentation du programme Rescue and Recovery

Si Windows ne s'exécute pas correctement, utilisez l'espace de travail Rescue and Recovery pour identifier ou corriger l'incident. Procédez comme suit :

1. Eteignez votre PC puis rallumez-le.
2. Regardez attentivement l'écran pendant le démarrage de votre PC. Lorsque le message "To interrupt normal startup, press the blue ThinkVantage button" s'affiche dans la partie inférieure gauche de l'écran, appuyez sur le bouton bleu ThinkVantage. L'espace de travail Rescue and Recovery s'affiche.
3. Cet écran vous propose les options suivantes :
  - Appliquez la fonction Rescue and Restore à vos fichiers, dossiers ou sauvegardes.
  - Configurez vos paramètres et mots de passe système.
  - Dialoguez à l'aide d'Internet et reliez-vous au site d'assistance.
  - Corrigez et diagnostiquez les incidents à l'aide des outils de diagnostic.

Pour plus d'informations sur l'utilisation des fonctions Rescue and Recovery, voir la rubrique "Présentation de la récupération" dans *Access - Aide*.

---

### Restauration de la configuration d'usine

Au lieu de fournir un disque de restauration ou un disque Windows avec votre ordinateur, Lenovo propose des méthodes plus simples pour accomplir les tâches généralement associées à ces disques. Les fichiers et les programmes requis figurent sur le disque dur. Vous êtes ainsi assuré de pouvoir y accéder en permanence sans vous soucier de leur numéro de version.

La sauvegarde complète des fichiers et programmes préinstallés par Lenovo sur votre ordinateur figure dans une zone ou une partition cachée du disque dur. Même si les copies de sauvegarde de la partition sont cachées, elles prennent de l'espace sur le disque dur. Lorsque vous vérifiez la capacité de votre disque dur sous Windows, vous pouvez donc remarquer que la capacité totale du disque est inférieure à celle prévue. Cet écart s'explique par le contenu de la partition cachée.

Le programme Product Recovery qui se trouve dans cette zone vous permet de restaurer l'ensemble du disque dur à l'état où il se trouvait à sa sortie d'usine.

## Options de récupération

Pour restaurer le contenu initial du disque dur, procédez comme suit :

### Remarques :

1. Si vous utilisez Windows XP ou Windows 2000, le logiciel multi-burner ne sera pas installé pendant le processus de restauration. Tout en suivant l'exécution du processus de restauration, installez le logiciel multi-burner intégré à l'unité multi-burner USB externe comprise dans le package livré.
2. Le processus de restauration peut durer jusqu'à deux heures.

**Attention :** Tous les fichiers de la partition de disque dur principale (généralement l'unité C) seront perdus lors de la restauration. Toutefois, avant d'écraser des données, vous aurez la possibilité de sauvegarder un ou plusieurs fichiers sur l'autre support.

1. Si possible, sauvegardez tous vos fichiers et arrêtez votre système d'exploitation.
2. Mettez votre ordinateur hors tension pendant 5 secondes au moins.
3. Mettez l'ordinateur sous tension. Regardez attentivement l'écran. Lorsque le message « To interrupt normal startup, press the blue ThinkVantage button » s'affiche, appuyez sur le bouton ThinkVantage. L'espace de travail Rescue and Recovery s'affiche.
4. Cliquez sur **Restore your system** et suivez les instructions à l'écran.

---

## Restauration de données

Si vous avez effectué une opération de sauvegarde à l'aide du programme Rescue and Recovery, une ou plusieurs sauvegardes stockées reflètent le contenu du disque dur à différents moments. Ces sauvegardes peuvent être stockées sur votre disque dur, sur une unité réseau ou sur une unité amovible selon les options que vous avez sélectionnées lors de l'opération de sauvegarde.

Vous pouvez utiliser le programme Rescue and Recovery ou l'espace de travail Rescue and Recovery pour restaurer l'état antérieur du contenu du disque dur en utilisant l'une des sauvegardes stockées. L'espace de travail Rescue and Recovery est indépendant de Windows. Vous pouvez donc démarrer le programme en appuyant sur le bouton ThinkVantage bleu à l'invite au démarrage.

Une fois l'espace de travail Rescue and Recovery ouvert, vous pouvez effectuer une opération de restauration même si vous ne pouvez pas lancer Windows.

---

## Chapitre 5. Mise à niveau et remplacement de périphériques

---

### Attachement et détachement de la partie inférieure de la housse en cuir

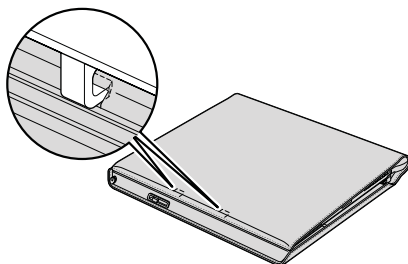
La housse en cuir est attachée à l'écran et à la partie inférieure de votre ordinateur. Vous devez détacher la partie inférieure de la housse pour accéder aux unités installées sur votre ordinateur telles que la batterie, la mémoire ou l'unité de disque dur.

Pour détacher la housse, procédez comme suit :

1. **Mettez l'ordinateur hors tension**, puis débranchez le boîtier d'alimentation et tous les câbles de l'ordinateur.

**Remarque :** Si vous utilisez une carte PC Card ou Secure Digital, il se peut que l'ordinateur ne puisse pas passer en mode hibernation. Dans ce cas, éteignez l'ordinateur.

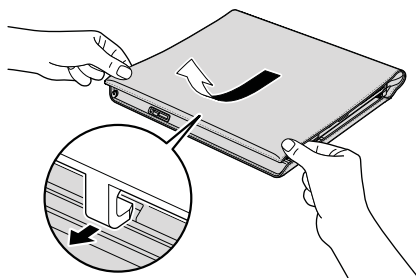
2. Fermez l'écran de l'ordinateur et éteignez ce dernier.
3. Les points d'ancrage situés à l'intérieur de la housse sont utilisés pour la maintenir en place.



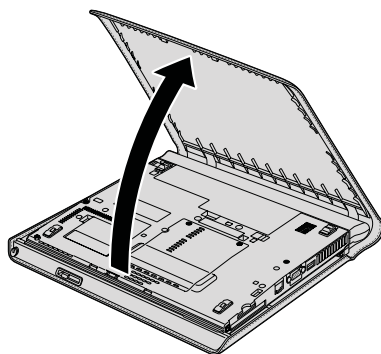
## Attachement et détachement de la partie inférieure de la housse en cuir

Pour débloquer les points d'ancrage, tirez la housse vers vous et vers le haut, dans la direction indiquée par la flèche, tout en maintenant les côtés de l'ordinateur comme indiqué sur le schéma.

**Conseils :** Lorsque vous tirez la housse vers vous, maintenez le côté d'affichage en place de sorte qu'il ne se détache pas avec la housse.



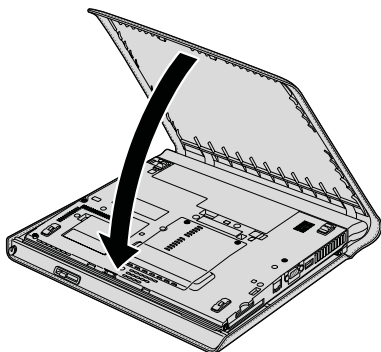
4. Soulevez la housse.



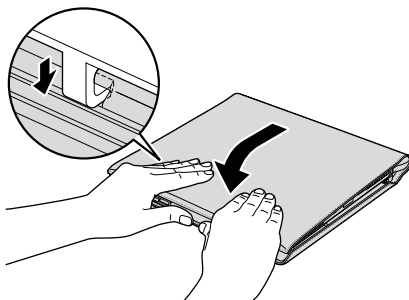
## Attachement et détachement de la partie inférieure de la housse en cuir

Pour attacher la housse, procédez comme suit :

1. Faites pivoter la housse vers le bas.



2. Tout en maintenant l'avant de l'ordinateur comme indiqué sur le schéma, tirez la housse vers vous et vers le bas.



3. Remettez l'ordinateur à l'endroit. Rebranchez le boîtier d'alimentation et les câbles sur l'ordinateur puis mettez l'ordinateur sous tension.

---

## Remplacement de la batterie

### Important

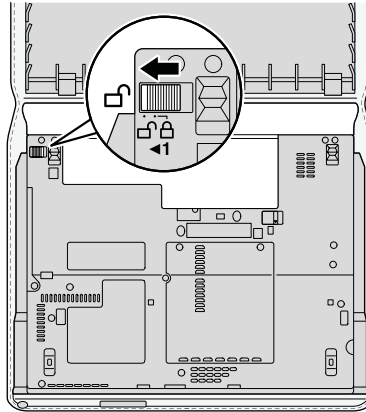
- Lisez le manuel *Consignes de sécurité et déclaration de garantie* avant de remplacer la batterie.

1. **Eteignez l'ordinateur ou passez en mode hibernation.** Débranchez ensuite le boîtier d'alimentation et tous les câbles de l'ordinateur.

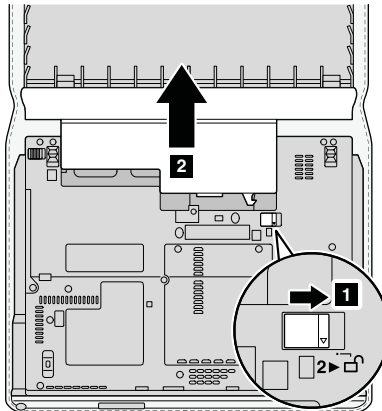
## Remplacement de la batterie

**Remarque :** Si vous utilisez une carte PC Card ou Secure Digital, il se peut que l'ordinateur ne puisse pas passer en mode hibernation. Dans ce cas, éteignez l'ordinateur.

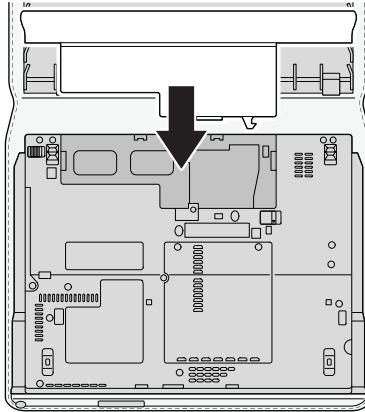
2. Retirez la partie inférieure de la housse en cuir (voir «Attachement et détachement de la partie inférieure de la housse en cuir», à la page 37).
3. Mettez le loquet de la batterie en position de déverrouillage.



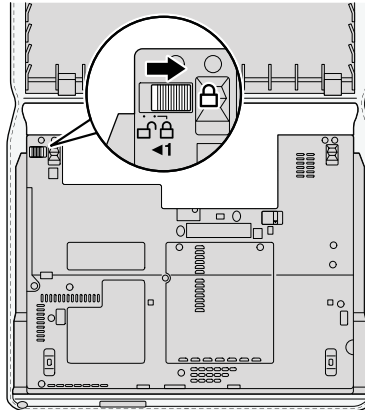
4. Faites pivoter, tout en le maintenant, le verrou de la batterie **1**. Retirez ensuite la batterie **2**.



5. Installez une batterie chargée.



6. Ramenez le loquet de la batterie en position de verrouillage.



7. Rattachez la partie inférieure de la housse en cuir (voir «Attachement et détachement de la partie inférieure de la housse en cuir», à la page 37).
8. Remettez l'ordinateur à l'endroit. Rebranchez le boîtier d'alimentation et les câbles sur l'ordinateur.

**Remarque :** Selon le modèle, votre batterie peut être légèrement différente de celle présentée dans les figures ci-dessus.

---

## Mise à niveau de l'unité de disque dur

### Important

Lisez le manuel *Consignes de sécurité et déclaration de garantie* avant de remplacer l'unité de disque dur.

Vous pouvez augmenter la capacité de stockage de votre ordinateur en remplaçant l'unité de disque dur par une unité de capacité supérieure. Vous pouvez vous procurer une nouvelle unité de disque dur auprès de votre fournisseur agréé ou de Lenovo.

### Remarques :

1. Remplacez l'unité de disque dur uniquement si elle doit être réparée ou mise à niveau. Les connecteurs et la baie du disque n'ont pas été conçus pour des changements ou des échanges de disque fréquents.
2. L'espace de travail Rescue and Recovery et le programme Product Recovery ne sont pas installés sur une unité de disque dur en option.

### Attention

#### Manipulation d'une unité de disque dur

- Ne faites pas tomber l'unité et ne l'exposez pas à des chocs. Placez l'unité sur un tissu ou toute autre matière permettant d'absorber les chocs.
- N'appuyez pas sur le cache de l'unité.
- Ne touchez pas le connecteur.

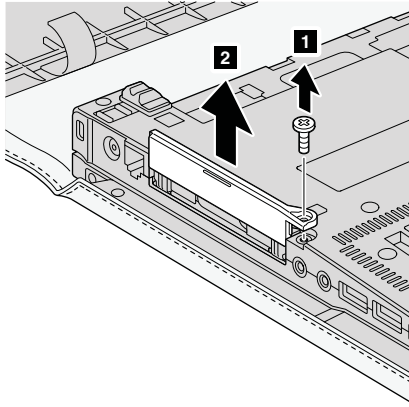
L'unité est très fragile. Toute manipulation incorrecte peut endommager voire détruire définitivement les données figurant sur le disque. Avant de déposer l'unité de disque dur, effectuez une copie de sauvegarde de toutes les données du disque, puis éteignez l'ordinateur. Ne retirez jamais l'unité de disque lorsque le système est actif, en mode veille ou en mode hibernation.

Pour remplacer le disque dur, procédez comme suit :

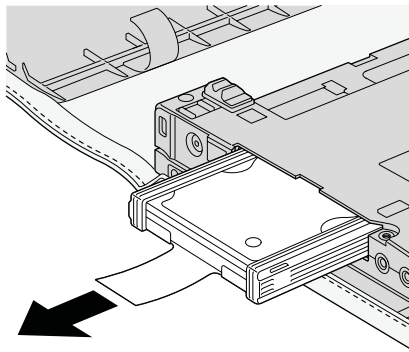
1. **Mettez l'ordinateur hors tension**, puis débranchez le boîtier d'alimentation et tous les câbles de l'ordinateur.
2. Rabattez l'écran, puis retournez l'ordinateur.
3. Détachez la housse en cuir (voir «*Attachement et détachement de la partie inférieure de la housse en cuir*», à la page 37).
4. Retirez la batterie.



5. Retirez la vis **1** de fixation de l'obturateur de l'unité de disque dur.  
Retirez ensuite la housse **2**.

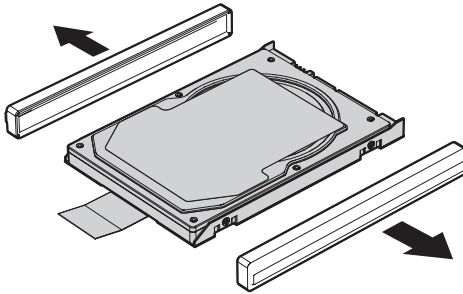


6. Retirez le disque dur en poussant la languette vers l'extérieur.

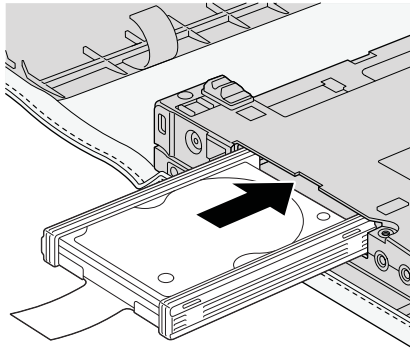


## Mise à niveau de l'unité de disque dur

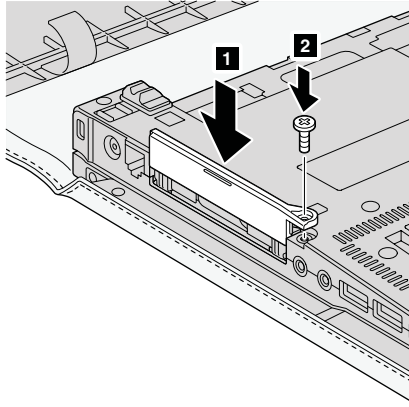
7. Retirez les glissières en caoutchouc de l'unité de disque dur.



8. Fixez les glissières en caoutchouc sur une nouvelle unité de disque dur.
9. Insérez l'unité de disque dur dans la baie d'unité de disque dur puis appuyez fermement pour la mettre en place.



10. Réinstallez le carter de l'unité de disque dur **1**. Réinstallez ensuite la vis **2**.



11. Réinstallez la batterie.
12. Rattachez la housse en cuir (voir «Attachement et détachement de la partie inférieure de la housse en cuir», à la page 37).
13. Remettez l'ordinateur à l'endroit. Rebranchez le boîtier d'alimentation et les câbles sur l'ordinateur.

---

## Remplacement de mémoire

### Important

Lisez le manuel *Consignes de sécurité et déclaration de garantie* avant de remplacer la mémoire.

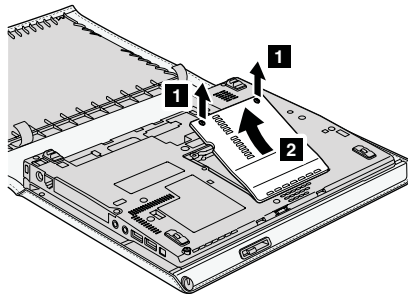
Accroître la capacité mémoire est un moyen efficace pour augmenter la vitesse d'exécution des programmes. Pour accroître la quantité de mémoire de votre ordinateur, vous pouvez installer une petite barrette SO-DIMM de mémoire vive dynamique (DRAM) synchrone à double vitesse de transfert (DDR) 2, sans mémoire tampon, disponible en option, dans l'emplacement mémoire de votre ordinateur. Des barrettes SO-DIMM de différentes capacités sont disponibles.

## Remplacement de mémoire

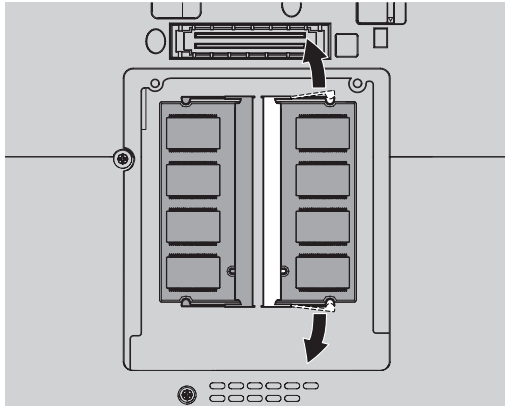
**Remarque :** Utilisez uniquement les types de mémoire pris en charge par votre ordinateur. Si vous procédez de manière incorrecte pour installer une barrette mémoire en option ou si vous installez un type de barrette non pris en charge, un signal sonore d'avertissement sera émis au démarrage de l'ordinateur.

Pour installer une barrette SO-DIMM, procédez comme suit :

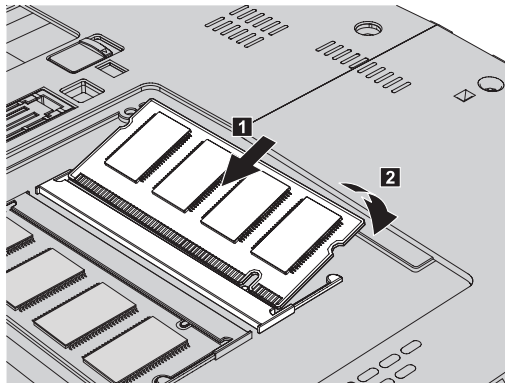
1. Touchez une table métallique ou un objet métallique mis à la terre. Vous réduirez ainsi les risques liés à l'émission d'électricité statique qui pourrait endommager la barrette SO-DIMM. Ne touchez pas l'arête de contacts de la barrette SO-DIMM.
2. **Mettez l'ordinateur hors tension**, puis débranchez le boîtier d'alimentation et tous les câbles de l'ordinateur.
3. Rabattez l'écran, puis retournez l'ordinateur.
4. Retirez la partie inférieure de la housse en cuir (voir «Attachement et détachement de la partie inférieure de la housse en cuir», à la page 37).
5. Retirez la batterie.
6. Dévissez les vis maintenant le carter de l'emplacement mémoire **1** puis retirez le carter **2**.



7. Retirez l'une des deux barrettes SO-DIMM déjà installées afin de faire de la place pour la nouvelle barrette en appuyant en même temps sur les loquets situés des deux côtés du connecteur. Pensez à bien sauvegarder l'ancienne barrette SO-DIMM pour une utilisation ultérieure.



8. Placez l'encoche de la barrette SO-DIMM face au connecteur, insérez fermement la barrette SO-DIMM dans le connecteur suivant un angle d'environ 20 degrés **1**, puis faites-la pivoter vers le bas jusqu'à ce qu'elle soit correctement en place **2**.



9. Réinstallez le carter de l'emplacement mémoire et resserrez les vis.
10. Réinstallez la batterie.
11. Rattachez la partie inférieure de la housse en cuir (voir «Attachement et détachement de la partie inférieure de la housse en cuir», à la page 37).
12. Retournez l'ordinateur et rebranchez le boîtier d'alimentation ainsi que les câbles sur l'ordinateur.

## *Remplacement de mémoire*

Pour vous assurer que la barrette SO-DIMM est correctement installée, effectuez les opérations suivantes :

1. Mettez l'ordinateur sous tension.
2. Lorsque le message «To interrupt normal startup, press the blue ThinkVantage button» s'affiche dans la partie inférieure gauche de l'écran, appuyez sur le bouton ThinkVantage bleu. L'écran Rescue and Recovery s'affiche.
3. Cliquez sur **Accès au BIOS**. La fenêtre System Restart Required s'affiche.
4. Cliquez sur **Oui**. L'ordinateur redémarre et l'écran utilitaire de configuration du BIOS s'affiche. L'option «Installed memory» indique la quantité totale de mémoire installée dans votre ordinateur.

---

## Chapitre 6. Service d'aide et d'assistance

---

### Assistance et services

Lenovo met à votre disposition un grand nombre de services qui vous permettront d'obtenir de l'aide, une assistance technique ou tout simplement d'en savoir plus sur les ordinateurs ThinkPad. La présente section contient des informations relatives aux sources d'informations supplémentaires sur les ordinateurs ThinkPad, les actions à mettre en oeuvre en cas d'incident et les numéros que vous pouvez appeler pour obtenir une assistance technique.

Votre ordinateur ThinkPad Edition de réserve fournit les services d'assistance classe Executive avec votre propre personnel d'assistance Executive pour répondre à vos appels 24 heures sur 24, quel que soit le lieu d'où vous appelez. Si vous préférez les messages instantanés, le service d'assistance texte disponible 24 heures sur 24 répond à toutes vos demandes. Pour plus de détails, voir «Services classe Executive compris avec chaque ThinkPad Edition de réserve», à la page 2.

Les Service Packs Microsoft constituent la source logicielle la plus actualisée pour les mises à jour de produits Windows. Ils peuvent être téléchargés à partir du Web (des frais de connexion peuvent être appliqués) ou sont disponibles sur disque. Pour plus d'informations et connaître des liens connexes, visitez le site Web de Microsoft à l'adresse <http://www.microsoft.com>. Lenovo offre une assistance technique pour l'installation des Service Packs des produits Microsoft Windows préinstallés par Lenovo. Pour obtenir des informations, veuillez contacter le Centre de service clients. Des frais sont parfois appliqués.

---

### Assistance sur le Web

Le site Web de Lenovo contient des informations à jour concernant les ThinkPad et le service de support. La page d'accueil du site Web Personal Computing est accessible à l'adresse suivante : <http://www.lenovo.com/think>.

Vous trouverez des informations concernant l'assistance pour votre ThinkPad à l'adresse suivante : <http://www.lenovo.com/think/support>. Effectuez des recherches sur ce site Web pour résoudre des incidents, chercher de nouvelles manières d'utiliser votre ordinateur ThinkPad et en savoir plus sur les options permettant de faciliter votre travail.

Un site de support dédié est fourni pour votre ordinateur ThinkPad Edition de réserve à l'adresse suivante : <http://www.thinkpadreserve.com>.

---

## **Appel au centre de support**

Si vous avez essayé de résoudre un incident par vous-même, mais que vous avez tout de même besoin d'aide, vous pouvez, pendant la période de garantie, obtenir de l'aide et des informations par téléphone auprès du Centre de support client. Les services suivants sont disponibles pendant la période de garantie :

- Identification des incidents - Un personnel qualifié est à votre service pour vous aider à déterminer s'il s'agit d'un incident matériel et à choisir l'action nécessaire pour y remédier.
- Réparation de matériel Lenovo - Si l'incident est d'origine matérielle et que votre produit est encore couvert par la garantie Lenovo, vous pouvez bénéficier des services de nos spécialistes de la maintenance.
- Gestion de modifications techniques - Occasionnellement, il peut arriver que des modifications postérieures à la vente d'un produit soient nécessaires. Lenovo ou votre revendeur, s'il est agréé par Lenovo, effectue les modifications techniques (EC) précises qui correspondent à votre matériel.

Les éléments suivants ne sont pas couverts par la garantie :

- Remplacement ou utilisation de pièces qui ne sont pas fabriquées par ou pour Lenovo ou de pièces qui ne sont pas couvertes par la garantie

**Remarque :** Toutes les pièces garanties sont identifiées par une chaîne de 7 caractères au format FRU XXXXXXX.

- Identification des causes d'incident logiciel
- Configuration du BIOS dans le cadre d'une installation ou d'une mise à jour
- Changement, modifications ou mises à niveau de pilotes de périphérique
- Installation et maintenance de systèmes d'exploitation de réseau
- Installation et maintenance de programmes d'application

Pour déterminer si votre machine est sous garantie et à quelle date cette garantie arrive à échéance, rendez-vous à l'adresse <http://www.lenovo.com/think/support>, cliquez sur **Warranty**, puis suivez les instructions qui s'affichent à l'écran.

Pour les termes et conditions de la Garantie limitée Lenovo s'appliquant à votre matériel Lenovo, voir Chapitre 3, "Warranty information" dans *Consignes de sécurité et déclaration de garantie* fourni avec votre matériel Lenovo.



Lors de l'appel, restez si possible à proximité de votre ordinateur au cas où le technicien devrait vous fournir des indications permettant de résoudre l'incident. Vérifiez que vous avez téléchargé les dernières mises à jours pour les pilotes et le système, exécutez les tests de diagnostic et enregistrez les informations obtenues avant d'appeler. Avant d'appeler notre service d'assistance, veuillez vous munir des informations suivantes :

- Type et modèle de la machine
- Numéros de série de votre ordinateur, de votre écran et des autres composants, ou attestation d'achat
- Description de l'incident
- Libellé exact des messages d'erreur éventuels
- Informations sur la configuration matérielle et logicielle de votre système

Pour les clients ThinkPad Edition de réserve, nous fournissons des numéros de téléphone d'assistance dédiés. Lorsque vous devez prendre contact avec le personnel d'assistance Executive, appuyez sur le bouton ThinkVantage bleu pendant que votre ordinateur est en cours de fonctionnement sous système d'exploitation Windows. L'écran de bienvenue affiche votre numéro de téléphone d'assistance dédié.

---

## **Assistance internationale**

Si vous voyagez avec votre ordinateur ou si vous le relocalisez dans un autre pays, y compris dans un pays où ce type de machine ThinkPad est vendu, il doit répondre aux conditions de Service de garantie internationale qui vous donne automatiquement droit à bénéficier du service de garantie pendant la période de garantie. Ce service peut être effectué par des fournisseurs de services ou par un revendeur agréé.

Les méthodes de maintenance et les procédures varient selon les pays. En outre, certains services peuvent ne pas être disponibles dans certains pays. Dans certains pays, des limitations peuvent être appliquées au moment de la maintenance. Pour plus d'informations sur l'obtention du service de garantie international, contactez le personnel d'assistance Executive.



---

## Annexe A. Informations relatives à la Garantie

La présente Annexe contient des informations relatives à la Garantie applicable à votre matériel Lenovo, y compris la période de Garantie et le type de service de Garantie fourni. Pour les termes et conditions de la Garantie limitée Lenovo s'appliquant à votre matériel Lenovo, voir Chapitre 3, "Warranty information" dans *Consignes de sécurité et déclaration de garantie* fourni avec votre matériel Lenovo.

Type de machine	Pays ou région d'achat	Période de garantie	Types de service prévus par la garantie
8748	Tous	Pièces et main d'oeuvre - 3 ans Batterie - 1 an	2  1

---

### Types de services prévus par la garantie

#### 1. Service CRU (unité remplaçable par l'utilisateur)

Dans le cadre du service CRU, votre fournisseur de services vous expédiera les unités CRU, à charge pour vous de les installer. La plupart d'entre elles sont faciles à installer tandis que pour d'autres, certaines compétences techniques et outils sont requis. Les informations sur les CRU et les instructions de remplacement sont fournies avec le produit et sont disponibles auprès de Lenovo à tout moment sur simple demande. Vous pouvez demander à un fournisseur de services d'installer certains types d'unités CRU conformément à l'une ou l'autre des dispositions de garantie prévues pour le produit. L'installation des unités CRU externes (telles que la souris, les claviers ou les moniteurs) est de votre ressort. Lenovo précise dans les éléments fournis avec une CRU de remplacement si l'unité défectueuse doit lui être renvoyée. Si c'est le cas, 1) les instructions de retour, ainsi qu'un numéro de référence pour la livraison et un conteneur sont fournis avec le matériel et 2) l'unité CRU de remplacement peut vous être facturée si le fournisseur de services ne reçoit pas l'unité défectueuse dans un délai de trente (30) jours à compter de la réception de l'unité de remplacement.

#### 2. Service sur site

Dans le cadre du service sur site, votre fournisseur de services réparera ou remplacera le produit dans vos locaux. Vous devez mettre à disposition une zone de travail appropriée permettant le démontage et le remontage du produit Lenovo.

### **3. Service de collecte ou de dépôt**

Dans le cadre du service de collecte ou de dépôt, le produit sera réparé ou remplacé dans un centre de maintenance désigné, l'acheminement du matériel étant organisé par votre fournisseur de services. La déconnexion du produit est de votre ressort. Le conteneur nécessaire à l'expédition du produit à un centre de maintenance désigné vous sera fourni. Un transporteur prendra en charge le produit et le livrera au centre de maintenance désigné. Une fois que le produit aura été réparé ou échangé, le centre de maintenance se chargera de vous le livrer.

### **4. Service de livraison ou d'expédition par le client**

Dans le cadre du service de livraison ou d'expédition par le client, le produit sera réparé ou remplacé dans un centre de maintenance désigné, l'organisation de l'expédition ou de la livraison étant de votre ressort. Vous êtes chargé de livrer ou d'expédier, selon les instructions de votre fournisseur de services (frais de transport payés d'avance, sauf indication contraire), le produit convenablement conditionné à un site désigné. Une fois réparé ou remplacé, le produit sera mis à votre disposition. Si vous ne le récupérez pas, le fournisseur de services pourra en disposer comme il l'entend. Dans le cadre du service d'expédition, le produit vous sera envoyé aux frais de Lenovo, sauf indication contraire de votre fournisseur de services.

---

## Annexe B. Unités remplaçables par l'utilisateur (CRU)

Les unités remplaçables par l'utilisateur (CRU) sont des composants pouvant être mis à niveau ou remplacés par le client. Il existe deux types de CRU : les CRU *internes* et *externes*. Les unités CRU externes sont faciles à installer, tandis que les unités CRU internes nécessitent des compétences techniques et dans certains cas des outils tels qu'un tournevis. Elles peuvent toutes les deux être retirées en toute sécurité par le client.

Le remplacement des unités CRU externes est à la charge des clients. Les unités CRU internes peuvent être remplacées et installées par les clients ou par un technicien de maintenance Lenovo au cours de la période de garantie.

Votre ordinateur contient les types d'unités CRU externes suivants :

- **Unités CRU externes (à connecter)** : Ces unités peuvent être déconnectées de l'ordinateur. Le boîtier d'alimentation et le cordon d'alimentation appartiennent à cette catégorie.
- **Unités CRU externes équipées de loquets** : Ces unités sont équipées d'un loquet qui facilite leur retrait et leur remplacement. Ce type de CRU pour votre ordinateur est la batterie principale de l'ordinateur portable.

Votre ordinateur contient les types d'unités CRU internes suivants :

- **Unités CRU internes (placées derrière une trappe d'accès)** : Ces unités sont des composants isolés de l'ordinateur placés derrière une trappe d'accès généralement fixée par une ou deux vis. Une fois la trappe retirée, seule l'unité remplaçable par l'utilisateur spécifique est visible. Les modules de mémoire et les unités de disque dur appartiennent à cette catégorie.
- **Unités CRU internes (placées dans l'ordinateur)** : Ces unités ne sont accessibles qu'en ouvrant le boîtier externe de l'ordinateur. Les cartes mini-PCI Express et le clavier intégré font partie de cette catégorie.

La documentation *Access - Aide*, disponible en ligne, contient les instructions à suivre pour remplacer les unités CRU internes et externes. Pour lancer le programme Access Help, cliquez sur **Démarrer**, placez le pointeur sur **Tous les programmes** (dans Windows 2000, **Programmes**), puis sur **ThinkVantage**. Cliquez sur **Access - Aide**.

Le Guide de maintenance et d'identification des incidents (le présent guide) et *ThinkPad Edition de réserve le manuel* fournissent également des instructions concernant plusieurs CRU importantes.

Si vous ne pouvez pas accéder à ces instructions ou si vous ne parvenez pas à remplacer une CRU, vous pouvez utiliser l'une des ressources supplémentaires suivantes :

- Le guide de maintenance du matériel (HMM) en ligne (disponible uniquement en anglais) et les vidéos en ligne sont disponibles sur le site Web de support  
<http://www.lenovo.com/support/site.wss/document.do?sitestyle=lenovo&lnidocid=part-video>.
- Le Centre de support client. Pour obtenir le numéro de téléphone du Centre de support de votre pays ou de votre région, voir «Appel au centre de support», à la page 50.

**Remarque :** Utilisez uniquement des composants fournis par Lenovo. Voir Chapitre 3, "Warranty information" dans *Consignes de sécurité et déclaration de garantie* pour les informations de garantie concernant les CRU pour votre type de machine.

Le tableau suivant répertorie les unités remplaçables par l'utilisateur (CRU) de votre ordinateur et vous indique où trouver les instructions à suivre pour les remplacer.

	Guide de maintenance et d'identification des incidents	ThinkPad Edition de réserve Manuel	Access - Aide	Guide de maintenance du matériel en ligne	Vidéo en ligne
<b>Unités CRU externes (à connecter)</b>					
Boîtier d'alimentation		X			
Cordon d'alimentation du boîtier d'alimentation		X			
Capuchon dispositif TrackPoint			X		
<b>Unités CRU externes (équipées de loquets)</b>					
Batterie	X		X	X	X
<b>Unités CRU internes (placées derrière une trappe d'accès)</b>					
Unité de disque dur	X		X	X	X
Module de mémoire	X		X	X	X

	Guide de maintenance et d'identification des incidents	ThinkPad Edition de réserve Manuel	Access - Aide	Guide de maintenance du matériel en ligne	Vidéo en ligne
<b>Unités CRU internes (placées dans l'ordinateur)</b>					
Clavier			X	X	X
Repose-mains	X		X	X	X
Carte mini-PCI Express			X	X	X
Carte CDC			X	X	X





---

## Annexe C. Fonctions et spécifications

---

### Dispositifs

#### Processeur

- Consultez les propriétés système de votre ordinateur. Pour cela, procédez comme suit :

Cliquez sur **Démarrer** puis, à l'aide du bouton droit de la souris, cliquez sur **Poste de travail** (sous Windows XP et Windows 2000, **Poste de travail**), puis sélectionnez **Propriétés** dans le menu déroulant.

#### Mémoire

- SDRAM (mémoire RAM dynamique synchrone) à double vitesse de transfert (DDR) 2

#### Unité de stockage

- Unité de disque dur de 2,5 pouces
- Unité de disque dur USB (comprise dans le package livré)

#### Ecran

Ecran couleur TFT :

- Taille : 12,1 pouces
  - Résolution :
    - Ecran LCD : 1024x768
    - Ecran externe : jusqu'à 2048 x 1536
- Réglage de la luminosité
- ThinkLight

#### Clavier

- 89, 90 ou 94 touches
- dispositif TrackPoint
- Touche de fonction Fn
- Bouton ThinkVantage
- Boutons de réglage du volume

#### Interface

- Port d'écran externe
- Prise pour écouteurs stéréo
- Prise pour microphone
- 3 ports USB (Universal Serial Bus)
- Connecteur IEEE 1394
- Connecteur téléphonique RJ11
- Connecteur Ethernet RJ45

**Logement pour carte PC Card**

- Carte PC Card type II

**Unité de disque optique**

- Unité USB Multi-Burner (comprise dans le package livré)

**Fonctions sans fil**

- Réseau local sans fil intégré
- Système *Bluetooth* intégré
- Réseau étendu sans fil intégré (sur certains modèles)

**Lecteur Digital Media Reader**

- Emplacement pour carte Secure Digital (SD)

**Unité d'authentification**

- Lecteur d'empreintes digitales

---

**Caractéristiques**

**Dimensions**

- Avec housse en cuir
  - Largeur : 296 mm
  - Profondeur : 258 mm
  - Hauteur : 33 à 39 mm
- Sans housse en cuir
  - Largeur : 268 mm
  - Profondeur : 211 mm
  - Hauteur : 20 à 27.9 mm

**Environnement**

- Altitude maximale sans pressurisation : 3048 m
- Température
  - Altitude jusqu'à 2438 m
    - En fonctionnement : 5 à 35 °C
    - A l'arrêt : 5 à 43 °C
  - Altitude supérieure à 2438 m
    - Température maximale d'exploitation dans une atmosphère non pressurisée : 31,3 °C

**Remarque :** Lorsque la batterie est en charge, sa température doit être d'au moins 10 °C.

- Humidité relative (système uniquement, sauf housse en cuir) :
  - En fonctionnement : 8 à 80 %
  - A l'arrêt : 5 à 95 %

**Remarque :** Pour maintenir la qualité et éviter la détérioration et la déformation de la housse en cuir, n'utilisez pas et ne stockez pas votre ordinateur en cas de forte humidité.

**Dissipation calorifique**

- 90 W (307 Btu/h) maximum

**Alimentation électrique (boîtier d'alimentation)**

- Entrée sinusoïdale de 50 à 60 Hz
- Tension d'entrée du boîtier d'alimentation : 100-240 V ca, 50 à 60 Hz

**Batterie**

- Bloc de batteries Lithium-ion 8 cellules (Li-Ion)
  - Tension nominale : 14,4 V cc
  - Capacité : 4.6 AH

**Durée de vie de la batterie**

- Pour connaître le pourcentage de charge restant dans la batterie, voir la jauge du Gestionnaire d'alimentation dans la barre d'état système.

## *Caractéristiques*

---

## Annexe D. Remarques

---

### Remarques

Le présent document peut contenir des informations ou des références concernant certains produits, logiciels ou services Lenovo non annoncés dans ce pays. Pour plus de détails, référez-vous aux documents d'annonce disponibles dans votre pays, ou adressez-vous à votre partenaire commercial Lenovo. Toute référence à un produit, logiciel ou service Lenovo n'implique pas que seul ce produit, logiciel ou service puisse être utilisé. Tout autre élément fonctionnellement équivalent peut être utilisé, s'il n'enfreint aucun droit de Lenovo. Il est de la responsabilité de l'utilisateur d'évaluer et de vérifier lui-même les installations et applications réalisées avec des produits, logiciels ou services non expressément référencés par Lenovo.

Lenovo peut détenir des brevets ou des demandes de brevet couvrant les produits mentionnés dans le présent document. La remise de ce document ne vous donne aucun droit de licence sur ces brevets ou demandes de brevet. Si vous désirez recevoir des informations concernant l'acquisition de licences, veuillez en faire la demande par écrit à l'adresse suivante :

*Lenovo (United States), Inc.  
1009 Think Place - Building One  
Morrisville, NC 27560  
U.S.A.  
Attention: Lenovo Director of Licensing*

LE PRESENT DOCUMENT EST LIVRE «EN L'ETAT». LENOVO DECLINE TOUTE RESPONSABILITE, EXPLICITE OU IMPLICITE, RELATIVE AUX INFORMATIONS QUI Y SONT CONTENUES, Y COMPRIS EN CE QUI CONCERNE LES GARANTIES DE NON-CONTREFAÇON ET D'APTITUDE A L'EXECUTION D'UN TRAVAIL DONNE. Certaines juridictions n'autorisent pas l'exclusion des garanties implicites, auquel cas l'exclusion ci-dessus ne vous sera pas applicable.

Le présent document peut contenir des inexactitudes ou des coquilles. Il est mis à jour périodiquement. Chaque nouvelle édition inclut les mises à jour. Lenovo peut modifier sans préavis les produits et logiciels décrits dans ce document.

Les produits décrits dans le présent document ne doivent pas être utilisés dans le cadre d'une structure ou avec des équipements d'assistance respiratoire pour lesquels tout incident risquerait de provoquer des blessures corporelles ou la mort. Les informations contenues dans ce document

n'affectent ni ne modifient les garanties ou les spécifications des produits Lenovo. Rien dans ce document ne doit être considéré comme une licence ou une garantie explicite ou implicite en matière de droits de propriété intellectuelle de Lenovo ou de tiers. Toutes les informations contenues dans ce document ont été obtenues dans des environnements spécifiques et sont présentées en tant qu'illustration. Les résultats peuvent varier selon l'environnement d'exploitation utilisé.

Lenovo pourra utiliser ou diffuser, de toute manière qu'elle jugera appropriée et sans aucune obligation de sa part, tout ou partie des informations qui lui seront fournies.

Les références à des sites Web non-Lenovo sont fournies à titre d'information uniquement et n'impliquent en aucun cas une adhésion aux données qu'ils contiennent. Les éléments figurant sur ces sites Web ne font pas partie des éléments du présent produit Lenovo et l'utilisation de ces sites relève de votre seule responsabilité.

Les données de performance indiquées dans ce document ont été déterminées dans un environnement contrôlé. Par conséquent, les résultats peuvent varier de manière significative selon l'environnement d'exploitation utilisé. Certaines mesures évaluées sur des systèmes en cours de développement ne sont pas garanties sur tous les systèmes disponibles. En outre, elles peuvent résulter d'extrapolations. Les résultats peuvent donc varier. Il incombe aux utilisateurs de ce document de vérifier si ces données sont applicables à leur environnement d'exploitation.

---

## Bruits radioélectriques

Les informations qui suivent concernent le ThinkPad Edition de réserve, modèles 8748.

### Déclaration de la Federal Communications Commission (FCC)

Cet appareil respecte les limites des caractéristiques d'immunité des appareils numériques définies par la classe B, conformément au chapitre 15 de la réglementation de la FCC. La conformité aux spécifications de la classe B offre une garantie acceptable contre les perturbations électromagnétiques dans les zones résidentielles. Ce matériel génère, utilise et peut émettre de l'énergie radiofréquence. Il risque de parasiter les communications radio s'il n'est pas installé conformément aux instructions du constructeur. Toutefois, il n'est pas garanti que des perturbations n'interviendront pas pour une installation particulière. Si cet appareil provoque des perturbations gênantes dans les communications radio ou télévision, mettez-le hors tension puis sous tension pour vous en assurer. L'utilisateur peut tenter de remédier à cet incident en appliquant une ou plusieurs des mesures suivantes :

- Réorienter ou déplacer l'antenne réceptrice.

- Eloigner l'appareil du récepteur.
- Brancher l'appareil sur une prise différente de celle du récepteur, sur un circuit distinct.
- Prendre contact avec un distributeur agréé ou un représentant commercial pour obtenir de l'aide.

Afin de respecter les limites d'émission de la FCC, veuillez à utiliser des câbles et connecteurs correctement blindés et mis à la terre. Vous pouvez vous procurer les câbles et connecteurs appropriés auprès des distributeurs Lenovo. Lenovo ne peut pas être tenue pour responsable du brouillage des réceptions radio ou télévision résultant de l'utilisation de câbles ou connecteurs inadaptés ou de modifications non autorisées apportées à cet appareil. Toute modification non autorisée pourra annuler le droit d'utilisation de cet appareil.

Cet appareil est conforme aux restrictions définies dans le chapitre 15 de la réglementation de la FCC. Son utilisation est soumise aux deux conditions suivantes : (1) il ne peut pas causer de perturbations électromagnétiques gênantes et (2) il doit accepter toutes les perturbations reçues, y compris celles susceptibles d'occasionner un fonctionnement indésirable.

Partie compétente :

Lenovo (United States) Incorporated  
1009 Think Place - Building One  
Morrisville, NC 27560  
Téléphone : 1-919-294-5900



### **Avis de conformité à la réglementation d'Industrie Canada pour la classe B**

Cet appareil numérique de la classe B est conforme à la norme NMB-003 du Canada.

### **Avis de conformité à la directive de l'Union Européenne**

Le présent produit satisfait aux exigences de protection énoncées dans la directive 89/336/CEE du Conseil concernant le rapprochement des législations des Etats membres relatives à la compatibilité électromagnétique. Lenovo décline toute responsabilité en cas de non-respect de cette directive résultant d'une modification non recommandée du produit, y compris l'ajout de cartes en option non Lenovo.

Ce produit respecte les limites des caractéristiques d'immunité des appareils de traitement de l'information définies par la classe B de la norme européenne EN 55022 (CISPR 22). La conformité aux spécifications de la classe B offre une garantie acceptable contre les perturbations avec les appareils de communication agréés, dans les zones résidentielles.

Afin de réduire les risques d'interférences avec les communications radio et TV ainsi qu'avec d'autres équipements électriques ou électroniques, veuillez à utiliser des câbles et connecteurs correctement blindés et mis à la terre. Vous pouvez vous procurer les câbles et connecteurs appropriés auprès des distributeurs Lenovo. Lenovo ne peut en aucun cas être tenue responsable d'interférences résultant de l'utilisation de câbles et connecteurs autres que ceux recommandés.

---

## Déclarations DEEE de l'UE

Le marquage Déchets d'Équipements Électriques et Électroniques (DEEE) s'applique uniquement aux pays de l'Union Européenne (UE) et à la Norvège. Les appareils sont marqués conformément à la Directive européenne 2002/96/CE en matière des Déchets d'Équipements Électriques et Électroniques (DEEE). Cette directive, applicable à l'ensemble de l'Union Européenne, concerne la collecte et le recyclage des appareils usagés. Cette marque est apposée sur différents produits pour indiquer que ces derniers ne doivent pas être jetés, mais récupérés en fin de vie, conformément à cette directive.

Les utilisateurs d'équipements électriques et électroniques portant la marque DEEE, conformément à l'Annexe IV de la Directive DEEE, ne doivent pas mettre au rebut ces équipements comme des déchets municipaux non triés, mais ils doivent utiliser la structure de collecte mise à leur disposition pour le retour, le recyclage et la récupération des déchets d'équipements électriques et électroniques afin de minimiser les effets potentiels de ces équipements électriques et électroniques sur l'environnement et la santé humaine en raison de la présence de substances dangereuses. Pour plus d'informations sur les DEEE, consultez le site <http://www.lenovo.com/lenovo/environment>.

---

## Consignes à l'intention des utilisateurs aux États-Unis

Informations relatives au perchlorate pour la Californie :

Les produits contenant des piles boutons au lithium CR (dioxyde de manganèse) peuvent contenir du perchlorate.

Éléments contenant du perchlorate — nécessitent un traitement spécial.  
Voir <http://www.dtsc.ca.gov/hazardouswaste/perchlorate>.



---

## Offre de logiciels IBM Lotus

**Concernant cette offre :** En tant qu'acheteur qualifié d'un ordinateur ThinkPad, vous recevez une licence unique et limitée pour le client autonome Lotus Notes «». Cette licence vous autorise à installer et utiliser ces logiciels sur votre nouvel ordinateur ThinkPad en procédant de l'une des façons suivantes :

- **Les supports associés à ces logiciels ne sont pas inclus dans la présente offre. Si vous ne disposez pas encore du support logiciel Lotus Notes Client approprié,** vous pouvez commander un CD et installer le logiciel sur votre ordinateur. Pour plus d'informations, voir «Pour commander un CD», à la page 68.
- **Si vous disposez déjà d'une copie sous licence de ces logiciels,** vous êtes autorisés à créer une autre copie à partir de cette dernière et à l'utiliser.

**A propos d'IBM Lotus Notes :** Avec votre client Notes autonome à utilisation limitée, vous pouvez intégrer vos ressources de gestion d'informations de messagerie, d'informations personnelles (PIM) et collaboratives les plus importantes — telles que les messages électroniques, le calendrier, le pense-bête — vous permettant ainsi d'y accéder tout en étant connecté ou déconnecté de votre réseau. La licence dont vous disposez ne donne pas le droit d'accéder aux serveurs IBM Lotus Domino . Toutefois, elle peut être mise à niveau afin d'obtenir la licence Notes complète à prix réduit. Pour plus d'informations, rendez-vous sur le site <http://www.lotus.com/notes>.

**Service clientèle :** Pour toute information concernant l'assistance et pour connaître les numéros de téléphone utiles lors de la première installation des logiciels, rendez-vous sur le site <http://www.lenovo.com/think/support>. Pour bénéficier d'une assistance technique supplémentaire et payante, rendez-vous sur le site <http://www.lotus.com/passport>.

**Conditions Internationales d'Utilisation des Logiciels :** La licence d'utilisation de ces logiciels qui vous est concédée par le biais de cette offre n'inclut pas les mises à jour de ces logiciels et est soumise aux dispositions des Conditions Internationales d'Utilisation des Logiciels IBM qui les accompagnent. Votre utilisation du programme Lotus Notes décrite dans la présente offre constitue l'acceptation des termes de cette offre et des Conditions Internationales d'Utilisation des Logiciels. Pour plus d'informations sur les Conditions Internationales d'Utilisation des Logiciels IBM, rendez-vous sur le site <http://www.ibm.com/software/sla/sladb.nsf>. Ces logiciels ne peuvent pas être revendus.

**Autorisation d'Utilisation du Logiciel :** La preuve d'achat de votre ordinateur ThinkPad qualifiant ainsi que la présente offre doivent être conservés à titre d'Autorisation d'Utilisation du Logiciel.

### **Achat de mises à jour, de licences supplémentaires et de support technique**

Les mises à jour de logiciels ainsi que le support technique sont disponibles moyennant une redevance, dans le cadre du contrat Passport Advantage d'IBM. Pour obtenir des informations concernant l'achat de licences supplémentaires pour Notes, SmartSuite ou d'autres produits Lotus, consultez <http://www.ibm.com> ou <http://www.lotus.com/passport>.

#### **Pour commander un CD :**

**Important :** Dans le cadre de la présente offre, vous pouvez commander un support CD par licence. Vous devez indiquer le numéro de série à 7 chiffres correspondant au nouvel ordinateur ThinkPad que vous avez acheté. Le CD est fourni gratuitement. Toutefois, certaines juridictions locales peuvent imposer des taxes et des frais de livraison. Le délai à prévoir pour la livraison est de 10 à 20 jours ouvrés après le passage de votre commande.

**– Aux Etats-Unis ou au Canada :**

Appelez le 800-690-3899.

**– Dans les pays d'Amérique latine :**

Via Internet : <http://smartsuite.modusmedia.com>

Adresse postale :

IBM - Lotus Notes and SmartSuite Program

Modus Media International

501 Innovation Avenue

Morrisville, NC, USA 27560

Télécopie : 919-405-4495

Pour obtenir des informations sur une commande :

[smartsuite\\_ibm@modusmedia.com](mailto:smartsuite_ibm@modusmedia.com)

**– Dans les pays européens :**

Via Internet : <http://ibm-apel.modus.com/>

Adresse postale :

Lotus Fulfillment, ModusLink Kft. 1222 Budapest,

Nagytetenyi ut 112

Hongrie

Pour obtenir des informations sur une commande :

[ibm\\_smartsuite@modusmedia.com](mailto:ibm_smartsuite@modusmedia.com)

**– Dans les pays d'Asie et du Pacifique :**

Via Internet : <http://smartsuite.modusmedia.com>

Adresse postale :

IBM - Lotus Notes and SmartSuite Program

Modus Media International

eFulfillment Solution Center

750 Chai Chee Road

#03-10/14, Technopark at Chai Chee,

Singapour 469000

Télécopie : +65 6448 5830

Pour obtenir des informations sur une commande :  
Smartsuiteapac@modusmedia.com

---

## Marques

Les termes qui suivent sont des marques de Lenovo aux Etats-Unis et/ou dans certains autres pays :

- Lenovo
- ThinkPad
- PS/2
- Rescue and Recovery
- ThinkVantage
- ThinkLight
- dispositif TrackPoint

Les termes qui suivent sont des marques d'International Business Machines Corporation aux Etats-Unis et/ou dans certains autres pays :

- IBM (sous licence)
- Lotus
- Domino
- Lotus Notes
- Notes
- SmartSuite
- Passport Advantage

Microsoft, Windows et Windows Vista sont des marques de Microsoft Corporation aux Etats-Unis et/ou dans certains autres pays.

Les autres noms de sociétés, de produits et de services peuvent appartenir à des tiers.



---

# Index

## A

- A lire en premier ix
- Access - Aide 1
- assistance
  - centre de support 50
  - sur le Web 49
- attachement
  - housse en cuir 37
- autres
  - incidents 32
- avis
  - U.E. et environnement 66
  - utilisateurs américains 66

## B

- batterie
  - incidents 30
  - remplacement 39
- bien utiliser
  - housse en cuir 10
  - votre ordinateur 5
- Bouton ThinkVantage 2

## C

- caractéristiques 60
- Centre de productivité 1
- centre de support 15, 50
- clavier
  - incidents 25
  - nettoyage 9
- configuration d'usine
  - restauration 35
- configuration du BIOS 32
- conseils importants 5
- consignes de sécurité 14
- Consignes de sécurité et déclaration de garantie 1
- corps de l'ordinateur
  - nettoyage 8

## D

- déclaration de la FCC 64
- démarrage
  - incidents 32
- détachement
  - housse en cuir 37
- dispositifs 59
- dispositifs matériels 14
- disques de récupération 14

## E

- écran
  - nettoyage 9
- écran de l'ordinateur
  - incidents 27
- erreurs sans messages 23

## F

- foire aux questions 14
- fonctions et spécifications 59

## G

- gestion de l'alimentation
  - incidents 25

## H

- housse en cuir
  - attachement et détachement 37
  - nettoyage 11
  - utilisation particulière 10

## I

- identification
  - système 17
  - unité de disque dur 16
- identification des incidents 15
- incidents
  - autres 32
  - batterie 30
  - clavier 25
  - démarrage 32
  - dispositif de pointage 25
  - écran de l'ordinateur 27
  - gestion de l'alimentation 25
  - identification 15
  - lecteur d'empreintes digitales 31
  - mode hibernation 25
  - mode veille 25
  - mot de passe 24
  - résolution 17
  - unité de disque dur 30
- incidents concernant le dispositif de pointage 25
- informations relatives à la garantie 15, 53
- installation d'un système d'exploitation 15

## L

- lecteur d'empreintes digitales 60
- entretien 9
- incidents 31

## M

- Manipulez votre ordinateur avec soin 6
- Manuel
  - ThinkPad Edition de réserve 1
- marques 69
- mémoire
  - remplacement 45
- messages d'erreur 17
- mise à niveau
  - périphériques 14
  - unité de disque dur 42
- mode hibernation
  - incidents 25
- mode veille
  - incidents 25
- mot de passe
  - définition 7
  - incidents 24

## N

- nettoyage
  - clavier 9
  - corps de l'ordinateur 8
  - écran 9
  - housse en cuir 11
- Notice relative à la réglementation 1

## O

- options de récupération 35

## P

- PC-Doctor pour Windows 15
- prévention des incidents 14

## R

- recherche d'informations 1
- recommandations 5
- remarques 63
- remplacement
  - batterie 39
  - mémoire 45
- Rescue and Recovery 35

- résolution 17
- résolution d'incidents 13
- résolution des incidents 14
- restauration de données 36
- restauration de la configuration  
d'usine 35

## **S**

- service d'aide et d'assistance 49
- Service de garantie  
internationale 51
- services classe Executive 2
- spécifications matérielles 14
- supports de stockage  
manipulation 7

## **T**

- ThinkPad Edition de réserve  
Manuel 1
- transport de l'ordinateur 7

## **U**

- unité de disque dur
  - incidents 30
  - mise à niveau 42
- unité remplaçable par l'utilisateur  
(CRU)
  - liste des pièces 55
- unités
  - manipulation 7
- Utilisez votre ordinateur avec  
précaution 5
- utilitaire de configuration du  
BIOS 32

## **W**

- Web
  - assistance 49



Référence : 42X4055

(1P) P/N: 42X4055

