

ThinkPad® X61 Tablet

Uputstvo za servis i rešavanje problema

ThinkPad® X61 Tablet

Uputstvo za servis i rešavanje problema

Napomena

Pre korišćenja ovih informacija i njima podržanih proizvoda, obavezno pročitajte sledeće:

- *Uputstvo za bezbednost i garanciju* uključeno u paket sa ovom publikacijom.
- Informacije vezane za bežičnu komunikaciju možete naći u internet izdanju *Pristup ka pomoći* i Dodatak D, "Napomene", na strani 57.
- *Napomena o nadziranju* uključenu u paket sa ovom publikacijom.

Sadržaj

| | | | |
|---|----------|---|-----------|
| Prvo pročitate ovo. | v | Problemi sa podizanjem sistema | 25 |
| | | Drugi problemi | 25 |
| | | Kako pokrenuti BIOS Program za podešavanje | 26 |
| Poglavlje 1. Pronalaženje informacija | 1 | Poglavlje 4. Opcije oporavka | 29 |
| Ovo uputstvo i druge publikacije | 1 | Uvod u Rescue and Recovery | 29 |
| Nalaženje informacija pomoću ThinkVantage dugmeta | 2 | Povrat fabričkog sadržaja | 29 |
| | | Povrat podataka | 30 |
| Poglavlje 2. Održavanje ThinkPad računara | 3 | Poglavlje 5. Nadograđivanje i zamena uređaja | 31 |
| Važni saveti | 3 | Zamena baterije | 31 |
| Pazite gde i kako radite | 3 | Nadograđivanje hard diska | 33 |
| Pažljivo rukujte računarom | 4 | Zamena memorije | 35 |
| Nosite ispravno računar | 4 | Poglavlje 6. Dobijanje pomoći i servisa | 39 |
| Ispravno rukujte uređajima i medijima za skladištenje podataka | 4 | Dobijanje pomoći i servisa | 39 |
| Pažljivo postavljajte lozinke | 5 | Dobijanje pomoći na internetu | 39 |
| Saveti za korišćenje računara u tabličnom stanju | 5 | Pozivanje korisničkog centra | 39 |
| Saveti prilikom korišćenja Digitalne tablične olovke | 5 | Dobijanje pomoći širom sveta | 41 |
| Saveti o korišćenju dodirne ploče | 5 | Svetska telefonska lista | 41 |
| Drugi važni saveti | 6 | Dodatak A. Informacije o garanciji | 47 |
| Čišćenje kućišta računara | 7 | Tipovi garantnog servisa | 48 |
| Čišćenje tastature računara | 7 | Dodatak B. Korisnički zamenljive jedinice (KZJ) | 51 |
| Čišćenje ekrana računara | 7 | Dodatak C. Karakteristike i specifikacije | 53 |
| Čišćenje ekrana dodirne ploče | 7 | Karakteristike | 53 |
| Održavanje čitača otiska prsta | 8 | Specifikacije | 54 |
| | | Dodatak D. Napomene | 57 |
| Poglavlje 3. Rešavanje računarskih problema | 9 | Napomene | 57 |
| Često postavljena pitanja | 10 | Obaveštenje o elektronskom zračenju | 58 |
| Dijagnostikovanje problema | 11 | Obaveštenje Federalne komisije za komunikaciju (FCC) | 58 |
| Dijagnostički program za hard disk | 11 | Izjava o ispravnosti industrijskih emisija klase B u Kanadi | 59 |
| Dijagnostikovanje problema korišćenjem programa PC-Doctor sa servisne particije | 12 | Avis de conformité à la réglementation d'Industrie Canada | 59 |
| Rešavanje problema | 13 | Izjava o saglasnosti EMC direktive Evropske Unije | 59 |
| Poruke greške | 13 | Izjava za japansku VCCI klasu B | 60 |
| Greške bez poruka | 17 | | |
| Problemi sa lozinkom | 18 | | |
| Problemi sa tastaturom | 19 | | |
| Problemi sa pokazivačima | 19 | | |
| Problemi sa stanjem pripravnosti (spavanja) ili hibernacije | 19 | | |
| Problemi sa ekranom računara | 20 | | |
| Problemi sa baterijom | 23 | | |
| Problemi sa hard diskom | 24 | | |
| Problemi sa odobrenjem otiska prsta | 25 | | |

| | |
|---|----|
| EU WEEE Obaveštenja | 60 |
| Napomena za korisnike iz S.A.D. | 60 |
| IBM Lotus ponuda softvera | 60 |
| Zaštitni žigovi | 63 |

| | |
|-------------------------|-----------|
| Indeks | 65 |
|-------------------------|-----------|

Prvo pročitajte ovo

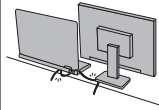


Kada je računar uključen ili se baterija puni, osnovica, podloga za dlan i drugi delovi mogu da se zagreju. Izbegavajte duge periode dodira ruke, krila ili drugog dela tela sa toplim delovima računara. Pri korišćenju tastature, dlanove nemojte držati na podlozi za dlan tokom dužeg vremenskog perioda.

Računar stvara određenu količinu toplote i pri normalnom radu. Količina toplote zavisi od nivoa aktivnosti sistema i napunjenosti baterije. Dug period dodira sa vašim telom, čak i kroz odeću, može izazvati neugodnost pa i opekotine. S vremena na vreme napravite pauzu u korišćenju tastature tako što ćete skloniti ruke sa podloge za dlan; takođe budite oprezni da ne koristite tastaturu predugo.



Strujni ispravljač stvara toplotu kada je priključen u utičnicu i u računar. Nemojte dodirivati strujni ispravljač ni jednim delom tela dok je u upotrebi. Nikada nemojte koristiti ispravljač da zagrejete telo. Dug period dodira sa vašim telom, čak i kroz odeću, može izazvati opekotine.



Postavite kablove strujnog ispravljača, miša, tastature, štampača ili drugog električnog uređaja, kao i komunikacione kablove tako, da se na njima ne može stati, o njima spotaći, da ih drugi objekti ne priklešte, niti da na bilo koji drugi način ne ometaju rad vašeg računara. Primena sile na kablovima može da ih ošteti ili pokida.



Pre premeštanja računara, uradite jednu od sledećih stvari: isključite ga, pritisnite Fn+F4 da biste ga stavili u stanje spavanja (pripravnosti), ili pritisnite Fn+F12 da biste ga stavili u stanje hibernacije.

Pre premeštanja računara, budite sigurni da indikator struje pokazuje ugašeno stanje. To će sprečiti oštećenja na hard disku, i gubitak podataka.



Nemojte baciti, sudariti, grebati, savijati, udariti, vibrirati, gurati ili staviti teške objekte na računar, monitor ili spoljašnje uređaje.



Koristite kvalitetnu torbu za nošenje koja ima odgovarajuće jastučice i zaštitu. Računar nemojte pakovati u preuski kofer ili torbu.



Držite tečnosti podalje od računara da biste izbegli rasipanje, i držite računar podalje od vode da biste izbegli strujni udar.

Prvo pročitajte ovo

Poglavlje 1. Pronalaženje informacija

Ovo uputstvo i druge publikacije

Instrukcije za podešavanje

vam pomažu da raspakujete i pokrenete ThinkPad® računar. Sadrži nekoliko saveta za korisnike koji to rade prvi put, i predstavlja softver koji je prethodno instalirao Lenovo™.

Ovo Uputstvo za servis i rešavanje problema

daje informacije o održavanju ThinkPad računara, osnovnom rešavanju problema, nekim procedurama oporavka podataka, informacije o pomoći i servisu, i informacije o garanciji. Informacije o rešavanju problema u ovom Uputstvu važe samo za one probleme koji vas sprečavaju u pristupu internet uputstvu pod nazivom *Pristup ka pomoći*, koje je prethodno instalirano na ThinkPad računar.

Pristup ka pomoći

(Access Help) je opsežno internet uputstvo koje nudi odgovore na većinu pitanja o računaru, pomaže vam da učitate prethodno instalirane opcije i alate, ili da rešite probleme. Da otvorite *Pristup ka pomoći*, uradite jedno od sledećeg:

- Pritisnite ThinkVantage® dugme. Pod menijem Brze veze u programu Centar produktivnosti, kliknite na **Pristup ka onlajn pomoći**.
- Kliknite na **Start**, pomerite miša na **Svi programi**; a zatim na **ThinkVantage**. Kliknite na **Pristup ka pomoći**.

Centar produktivnosti

omogućuje lak pristup softverskim alatima i ključnim Lenovo internet prezentacijama, eliminišući potrebu nošenja raznih uputstava sa sobom. Da biste otvorili Centar produktivnosti, pritisnite plavo ThinkVantage dugme na tastaturi. Za više informacija o korišćenju ThinkVantage dugmeta, vidite "Nalaženje informacija pomoću ThinkVantage dugmeta" na strani 2.

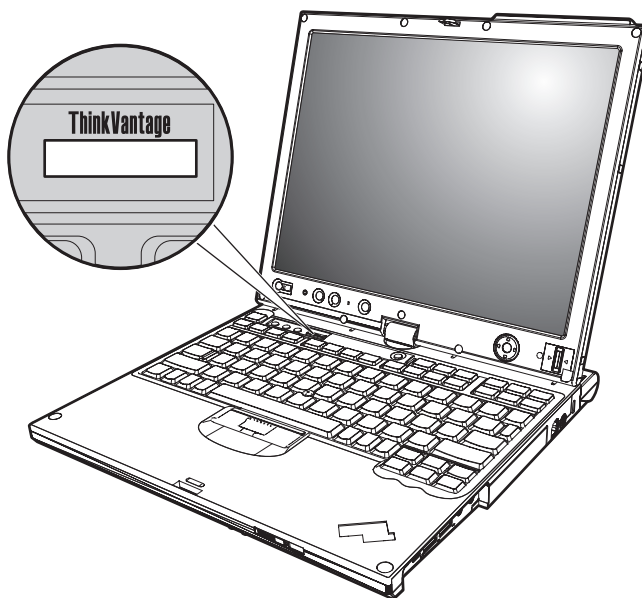
Uputstvo za bezbednost i garanciju

obuhvata osnovne informacije o bezbednosti i kompletnu Lenovo Ograničenu garanciju.

Napomena o nadziranju

je dopuna ovom Uputstvu. Pročitajte je pre nego što koristite bežične opcije na ThinkPad računaru. ThinkPad računar je saglasan sa radio frekvencijama i bezbednosnim standardima svih zemalja u kojima je odobren za bežičnu upotrebu. Od vas se traži da instalirate i koristite ThinkPad računar u strogoj saglasnosti sa RF regulacijama.

Nalaženje informacija pomoću ThinkVantage dugmeta



Plavo ThinkVantage dugme može da vam pomogne u mnogim situacijama kada računar radi normalno, a čak i kada ne radi kako treba. Pritisnite ThinkVantage dugme da biste otvorili Centar produktivnosti i dobili pristup informativnim ilustracijama i jednostavnim uputstvima za početak rada na računaru i poboljšanje produktivnosti.

ThinkVantage dugme možete koristiti i da biste prekinuli pokretanje računara i ušli u Rescue and Recovery™ okruženje, koje funkcioniše nezavisno i nevidljivo je za Windows operativni sistem.

Poglavlje 2. Održavanje ThinkPad računara

Iako je računar predviđen da funkcioniše pouzdano u normalnim radnim uslovima, morate koristiti zdrav razum prilikom njegove upotrebe. Praćenjem ovih važnih saveta, uspećete iz računara da izvučete maksimum u radu i užitku.

Važni saveti

Pazite gde i kako radite

- Kada je računar uključen ili se baterija puni, osnovica, podloga za dlan i drugi delovi mogu da se zagreju. Izbegavajte duge periode dodira ruke, krila ili drugog dela tela sa toplim delovima računara. Dok koristite tastaturu, dlanove nemojte držati na podlozi tokom dužeg vremenskog perioda.

Računar stvara određenu količinu toplote i pri normalnom radu. Količina toplote zavisi od nivoa aktivnosti sistema i napunjenosti baterije. Dug period dodira sa vašim telom, čak i kroz odeću, može izazvati neugodnost pa i opekotine. S vremena na vreme napravite pauzu u korišćenju tastature tako što ćete skloniti ruke sa podloge za dlan; takođe budite oprezni da ne koristite tastaturu predugo.

- Kada je ispravljač priključen na električnu utičnicu i na računar, on stvara toplotu. Nemojte dodirivati strujni ispravljač ni jednim delom tela dok je u upotrebi. Nikada nemojte koristiti ispravljač da zagrejete telo. Dug period dodira sa vašim telom, čak i kroz odeću, može izazvati opekotine.
- Sprovedite kablove strujnog ispravljača, miša, tastature, štampača ili drugog električnog uređaja, kao i komunikacione kablove tako, da se na njih ne može stati, o njih spotaći, da ih računar ili drugi objekti ne priklešte, niti da na bilo koji drugi način ne ometaju rad vašeg računara. Primena sile na kablovima može da ih ošteti ili pokida.
- Držite tečnosti podalje od računara da biste izbegli prosipanje i držite računar podalje od vode (kako biste izbegli opasnost električnog udara).
- Skladištite materijale za pakovanje na sigurno mesto, van domašaja dece kako biste izbegli mogućnost gušenja od plastičnih kesa.
- Držite računar podalje od magnetna, aktiviranih mobilnih telefona, električnih uređaja ili zvučnika (u krugu od 13 cm ili 5 inča).
- Izbegavajte izlaganje računara velikim promenama temperature (ispod 5°C/41°F ili iznad 35°C/95°F).
- Neki uređaji, poput određenih prenosivih ventilatora ili prečišćivača vazduha mogu stvarati negativne jone. Ako se računar nalazi blizu takvih uređaja, i izložen je uticaju vazduha koji sadrži negativne jone duži period vremena, može doći do elektrostatičkog naboja na računaru. Takav naboj može da se oslobodi kroz vaše ruke prilikom dodira tastature ili drugog dela računara, ili kroz priključke na uređajima

spojenim na računar. Iako je ovakva vrsta elektrostatičkog naboja (ESD) suprotna od naboja u vašem telu ili na odeći, može se svejedno javiti rizik od greške u radu računara.

Računar je dizajniran i napravljen tako, da se maksimalno umanje svi efekti elektrostatičkog pražnjenja. Elektrostatički naboj iznad određene granice može uzrokovati rizik od ESD. Zbog toga, kada koristite računar u blizini uređaja koji stvaraju negativne jone, obratite posebnu pažnju na sledeće:

- Izbegavajte direktno izlaganje računara vazduhu iz uređaja koji stvara negativne jone.
- Držite računar i njegove spoljne komponente što dalje od takvih uređaja.
- Kada je to moguće, uzemljite računar kako biste osigurali bezbedno pražnjenje elektrostatičkog naboja.

Napomena: Ne uzrokuju svi uređaji značajan elektrostatički naboj.

Pažljivo rukujte računarom

- Izbegavajte da stavljate objekte (uključujući i papir) između ekrana i tastature ili ispod tastature.
- Nemojte ispuštati, udarati, grebati, okretati, drmati, gurati ili stavljati teške objekte na računar, ekran ili spoljne uređaje.
- Ekran na računaru je konstruisan tako, da se otvara i koristi pod uglom malo većim od 90 stepeni. Ne otvarajte ekran više od 180 stepeni, jer to može oštetiti šarku računara.

Nosite ispravno računar

- Pre prenosa računara, obratite pažnju da izvadite sve medije, isključite spojene uređaje i isključite kablove sa računara.
- Obratite pažnju da se računar nalazi u stanju spavanja (pripravnosti u Windows XP) ili stanju hibernacije, ili da je isključen pre nego što ga prenosite. To će sprečiti oštećenja na hard disku i gubitak podataka.
- Kada podižete otvoreni računar, držite ga za donji deo. Nemojte podizati računar držeći ekran.
- Koristite kvalitetnu torbu za prenos koja ima odgovarajuće jastučiće i zaštitu od udara. Nemojte pakovati računar u nagomilanu putnu torbu ili kofer.

Ispravno rukujte uređajima i medijima za skladištenje podataka

- Ako računar poseduje disketnu jedinicu, izbegavajte ubacivanje disketa pod uglom i stavljanje više ili nedovoljno pričvršćenih oznaka na diskete, jer se mogu zaglaviti u jedinici.
- Ako računar poseduje optički uređaj, nemojte dodirivati površinu diska ili sočivo na nosaču.
- Sačekajte dok ne čujete da se CD ili DVD zakačio za središnji nosač optičkog uređaja pre nego što zatvorite nosač.
- Kada instalirate hard disk, disketnu jedinicu ili optički uređaj, pratite uputstva koja su isporučena sa hardverom, i pritiskajte samo tamo gde je to na uređaju potrebno.

Pažljivo postavljajte lozinke

- Pamтите lozinke. Ako zaboravite lozinku nadzora (supervizor lozinku) ili lozinku za hard disk, Lenovo ovlašćeni serviser je neće resetovati, i možda ćete morati zameniti sistemsku ploču ili hard disk.

Saveti za korišćenje računara u tabličnom stanju

- Da biste zatvorili ekran, prvo osigurajte da bude okrenut ka tastaturi ili postavljen pod uglom od 180 stepeni u odnosu na tastaturu, tako da poledina ekrana gleda ka tastaturi.
- Nemojte podizati ili držati računar držeći samo ekran.
- Nemojte udariti, drmati, ili oštetiti ekran.
- Kako biste omogućili slobodnu ventilaciju, nemojte staviti ispred ventilatora nikakve prepreke, poput debljeg tepiha ili mekanog jastuka.
- Kada koristite računar u tabličnom stanju, držite ekran jednom rukom i koristite Digitalnu tabličnu olovku.
- Ako držite računar u jednoj ruci kada ga koristite u tabličnom stanju, nemojte ga izlagati preteranim vibracijama, udarima ili rotaciji.
- Nemojte koristiti računar napolju. Nemojte ga izlagati kiši.
- Ako stavite računar u prenosnu torbu, obratite pažnju da ga stavite u stanje prenosnog računara i redovno zatvorite ekran.

Saveti prilikom korišćenja Digitalne tablične olovke

- Koristite samo Digitalnu tabličnu olovku koja je poslata sa vašim ThinkPad X61 Tablet računarom ili koju ste kupili sa tim računarom kao opciju. Samo ta olovka je dizajnirana za korišćenje sa ThinkPad X61 Tablet računarom. Druge olovke se mogu zaglaviti u držaču, ili uzrokovati druge probleme.
- Digitalna tablična olovka nije otporna na vodu. Pazite da je ne navlažite ili da je ne stavite u vodu.

Saveti o korišćenju dodirne ploče

- Dodirna ploča je staklena ploča pokrivena plastičnim filmom. Za unos možete koristiti prste ili Digitalnu tabličnu olovku koja se dobija uz računar. Nemojte koristiti ni jednu drugu olovku osim one navedene, niti bilo koji drugi metalni objekat, jer može doći do oštećenja ili greške u radu dodirne ploče.
- Ako stavite računar u prenosnu torbu, obratite pažnju da ga stavite u stanje prenosnog računara i redovno zatvorite ekran. Nemojte prenositi računar u tabličnom stanju.
- Ako u isto vreme koristite i prste i Digitalnu tabličnu olovku za unos na ekran, obradiće se samo podaci unešeni digitalnom olovkom.
- Ako koristite prst za unos na dodirnoj ploči, uvek dodirnite samo jednu tačku istovremeno. Ako dodirujete više tačaka istovremeno, unos neće biti dobro odrađen.

- Sa dodirnom pločom, može se vremenom javiti nesklad između tačke koje ste dodirnuli prstom, i stvarne pozicije na ekranu. Da biste izbegli ovo, redovno podešavajte tačnost unosa prstom korišćenjem Programa za podešavanje dodirne ploče.

Drugi važni saveti

- Modem računara može da koristi samo analognu telefonsku mrežu ili javnu mrežu telefonske centrale (PSTN). Nemojte priključiti modem na privatnu mrežu razmene (PMR) ili drugu digitalnu telefonsku liniju jer to može oštetiti modem. Analogne telefonske linije se često koriste u kućama, dok se digitalne linije često koriste u hotelima i kancelarijama. Ako niste sigurni koji tip telefonske linije koristite, obratite se telefonskoj kompaniji.
- Vaš računar može imati i Ethernet priključak i modemski priključak. Ako je to tako, obavezno povežite komunikacioni kabl na ispravno mesto, da se priključak ne bi oštetio.
- Registrujte ThinkPad proizvod kod kompanije Lenovo (posetite internet prezentaciju: <http://www.lenovo.com/register>). Ovo može pomoći vlastima da vam vrate računar ako je izgubljen ili ukraden. Registrovanjem računara takođe uključujete Lenovo obaveštenja o mogućim tehničkim informacijama i ažuriranjima.
- Samo ovlašćeni ThinkPad tehničari mogu da rastavljaju i popravljaju računar.
- Nemojte modifikovati ili prelepiti bravicu zato da bi ekran ostao u otvorenom ili zatvorenom položaju.
- Pazite da ne okrenete računar dok je na njega priključen ispravljač. To može slomiti priključak za ispravljač.
- Isključite računar ako vršite zamenu uređaja u nosaču, ili proverite da li se uređaj može menjati "na živo".
- Ako zamenite uređaje na računaru, vratite plastične maske nazad na mesto (ako su date).
- Čuvajte spoljni i prenosivi hard disk, diskete ili optičke uređaje u odgovarajućim pakovanjima kada se ne koriste.
- Pre nego što instalirate bilo koji od navedenih uređaja, dodirnite metalnu površinu ili uzemljeni metalni objekt. Ovo smanjuje statički elektricitet u vašem telu. Statički elektricitet može da ošteti uređaj.
 - PC kartica
 - Smart kartica
 - Memorijska kartica, kao što je SD kartica, fleš memorija i multimedijalna kartica
 - Memorijski modul
 - PCI Ekspres mini kartica
 - Dodatna kartica za komunikaciju
- Kada prebacujete podatke sa fleš medijske kartice, kao što je SD kartica, nemojte stavljati računar u stanje spavanja (pripravnosti) ili hibernacije pre nego što se završi prenos podataka. To može oštetiti vaše podatke.

Čišćenje kućišta računara

Povremeno očistite računar kako sledi:

1. Pripremite mešavinu blagog kuhinjskog deterdženta (koji ne sadrži abrazivni puder ili jake hemikalije kao što su kiseline ili alkalini). Koristite mešavinu deterdženta i vode u odnosu od 1:5.
2. Natopite sunder ovim razblaženim deterdžentom.
3. Ocedite višak vode iz sundera.
4. Kružnim pokretima sundera obrišite poklopac ali pazite da ne dođe do kapanja viška vode.
5. Obrišite površinu da biste uklonili deterdžent.
6. Isperite sunder čistom vodom.
7. Obrišite kućište čistim sunderom.
8. Obrišite još jednom suvom, mekom krpom.
9. Sačekajte da se površina potpuno osuši i otklonite bilo koje delove krpe sa površine računara.

Čišćenje tastature računara

1. Natopite malo alkohola na meku, čistu krpom.
2. Obrišite krpom svaki taster na tastaturi. Obrišite tastere jedan po jedan; ako brišete više tastera odjednom, krpa može da se zakači na susedni taster i da ga ošteti. Obratite pažnju na to, da nikakva tečnost ne ukapne između tastera.
3. Pustite da se osuši.
4. Da biste otklonili prašinu i mrvice ispod tastera, možete koristiti hladan vazduh iz fena za kosu ili sprej sa kompresovanim vazduhom i četkicu.

Napomena: Izbegavajte duvanje ili sprejisanje tečnosti za čišćenje direktno na tastaturu ili na ekran.

Čišćenje ekrana računara

1. Pažljivo obrišite ekran suvom, mekom krpom. Ako vidite znake ogrebotine na ekranu, to može biti samo mrlja prenešena sa tastature ili TrackPoint® pokazivača kada je poklopac pritisnut od gore.
2. Pažljivo obrišite mrlju suvom, mekom krpom.
3. Ako mrlja ostane, navlažite meku krpom vodom ili mešavinom 50-50% alkohola i čiste vode.
4. Ocedite krpom koliko je to moguće.
5. Obrišite ekran ponovo; pazite da tečnost ne kapne u računar.
6. Obratite pažnju na to, da ekran osušite pre nego što ga zatvorite.

Čišćenje ekrana dodirne ploče

1. Da otklonite otiske prstiju, itd. sa ekrana dodirne ploče, koristite suhu, meku, krpom. (Parče upijajuće vune će isto poslužiti.) Nemojte stavljati nikakve tečnosti na krpom.

2. Pažljivo obrišite strana tela i prašinu sa dodirne ploče sa jednom stranom krpe.
3. Obrišite mrlje ili otiske prstiju drugom stranom krpe ili čistom krpom.
4. nakon korišćenja, krpu operite neutralnim deterdžentom.

Održavanje čitača otiska prsta

Sledeće može da ošteti čitač otiska prsta ili da uzrokuje neispravan rad:

- Grebanje površine čitača čvrstim, šiljatim objektom.
- Grebanje površine čitača noktom ili bilo čime tvrdim.
- Korišćenje ili pipanje čitača prljavim prstom.

Ako primetite neko od sledećih stanja, pažljivo očistite površinu čitača suvom, mekom krpom:

- Površina čitača je prljava ili umazana.
- Površina čitača je mokra.
- Čitač često neće da se pokrene ili da potvrdi vaš otisak.

Poglavlje 3. Rešavanje računarskih problema

| | | | |
|---|----|---|----|
| Često postavljena pitanja | 10 | Problemi sa pokazivačima | 19 |
| Dijagnostikovanje problema. | 11 | Problemi sa stanjem pripravnosti (spavanja) ili hibernacije | 19 |
| Dijagnostički program za hard disk | 11 | Problemi sa ekranom računara | 20 |
| Dijagnostikovanje problema korišćenjem programa PC-Doctor sa servisne particije | 12 | Problemi sa baterijom | 23 |
| Rešavanje problema | 13 | Problemi sa hard diskom. | 24 |
| Poruke greške | 13 | Problemi sa odobrenjem otiska prsta | 25 |
| Greške bez poruka | 17 | Problemi sa podizanjem sistema | 25 |
| Problemi sa lozinkom | 18 | Drugi problemi | 25 |
| Problemi sa tastaturom | 19 | Kako pokrenuti BIOS Program za podešavanje | 26 |

Napomena: Vidite *Pristup ka pomoći* ako vam je sistem uključen i ako je *Pristup ka pomoći* dostupan. Ovo poglavlje pruža informacije za korišćenje kada *Pristup ka pomoći* nije dostupan.

Često postavljena pitanja

Ovaj deo navodi često postavljena pitanja i upućuje na mesto gde možete dobiti detaljnije odgovore. Za detalje o svakoj publikaciji uključenoj u paket sa ThinkPad računarom, vidite “Ovo uputstvo i druge publikacije” na strani 1.

Koje mere bezbednosti treba da pratim prilikom korišćenja ThinkPad računara?

Pogledajte *Uputstvo za bezbednost i garanciju* za detaljnije informacije o bezbednosti.

Kako mogu sprečiti probleme ThinkPad računara?

Vidite “Prvo pročitajte ovo” na strani v, i Poglavlje 2, “Održavanje ThinkPad računara”, na strani 3 u ovom uputstvu. Više saveta možete naći u delovima programa *Pristup ka pomoći* navedenim ispod:

- Sprečavanje problema
- Rešavanje problema

Koje su glavne hardverske odlike ThinkPad računara?

Vidite odeljak “O računaru” u programu *Pristup ka pomoći*.

Gde mogu naći detaljne specifikacije za moju mašinu?

Vidite <http://www.lenovo.com/think/support>.

Treba da nadogradim uređaj ili treba da zamenim nešto od sledećeg: hard disk, PCI ekspres mini kartica, dodatna kartica za modem, memorija, tastatura ili podloga za dlan.

Vidite Dodatak B, “Korisnički zamenljive jedinice (KZJ)”, na strani 51 ovog uputstva za listu korisnički zamenljivih jedinica i za lokaciju uputstava za uklanjanje ili zamenu komponenti.

Moj računar ne radi kako treba.

Proučite “Rešavanje problema” u programu *Pristup ka pomoći*. Ovo uputstvo opisuje samo probleme koji mogu da vas spreče da pristupite internet sistemu za pomoć.

Gde su diskovi za oporavak sistema?

Računar nije isporučen sa diskovima za oporavak sistema, niti sa Windows diskom. Za objašnjenje alternativnih metoda koje nudi Lenovo, vidite “Povrat fabričkog sadržaja” na strani 29 u ovom uputstvu.

Kako mogu da se spojim sa korisničkim centrom?

Vidite Poglavlje 6, “Dobijanje pomoći i servisa”, na strani 39 u ovom uputstvu.

Za telefonske brojeve najbližeg korisničkog centra, vidite “Svetska telefonska lista” na strani 41.

Gde mogu naći informacije o garanciji?

Vidite *Uputstvo za bezbednost i garanciju* za detaljne informacije o garanciji. Za garanciju koja važi za vaš računar, uključujući i garantni period i tip garantne usluge, vidite Dodatak A, “Informacije o garanciji”, na strani 47.

Dijagnostikovanje problema

Ako imate problem sa računarom, možete ga testirati korišćenjem programa PC-Doctor[®] za Windows. Da biste pokrenuli PC-Doctor za Windows, uradite sledeće:

1. Kliknite na **Start**.
2. Pomerite pokazivač na **Svi programi** a zatim na **PC-Doctor za Windows**.
3. Kliknite na **PC-Doctor**.

Za više informacija o programu PC-Doctor za Windows, pogledajte pomoć u samom programu.

Pažnja

Izvršavanje testova može da traje nekoliko minuta ili duže. Obratite pažnju na to, da imate dovoljno vremena da odradite ceo test; nemojte prekidati izvršavanje testa.

Kada se pripremate da zovete korisnički servis, obavezno odštampajte rezultate testa kako biste mogli brzo da dajete informacije koje će pomoći tehničaru.

Dijagnostički program za hard disk

Ako hard disk ne funkcioniše ispravno, pokrenite BIOS Program za podešavanje i u njemu dijagnostički program hard diska koji vam može pomoći da utvrdite tačan problem.

Da biste pokrenuli dijagnostički program, uradite sledeće:

1. Ako je disketna jedinica priključena na računar, izvadite disketu iz nje, i isključite računar.
2. Uključite računar.
3. Dok se vidi poruka, “To interrupt normal startup, press the blue ThinkVantage button,” u donjem delu ekrana, pritisnite F1 da biste ušli u BIOS Program za podešavanje.
4. Korišćenjem strelica na tastaturi označite **HDD diagnostic program** i pritisnite Enter. Otvoriće se meni za dijagnostički program hard diska.

5. Korišćenjem strelica na tastaturi, označite **Main hard disk drive** ili **Ultrabay hard disk drive**. Pritisnite Enter da biste pokrenuli dijagnostički program. Dijagnostički program za hard disk pokreće test verifikacije čitanja i test brzine na izabranom disku, a zatim izveštava rezultate rada.
6. U slučaju da dijagnostički program prijavi bilo kakvu grešku, pozovite korisnički centar. Dijagnostički program može da javi jednu od sledećih poruka greške:
Za glavni hard disk:
 - Error code 0000: Read verification failed
 - Error code 0100: Speed test failed
 - Error code 0200: Controller Diag failedZa Ultrabay™ hard disk:
 - Error code 0002: Read verification failed
 - Error code 0102: Speed test failed
 - Error code 0202: Controller Diag failed
7. U slučaju da dijagnostički program ne prijavi grešku ali još uvek imate neke sumnje, pogledajte uputstva u "Uvod u Rescue and Recovery" u delu "Rešavanje problema" programa *Pristup ka pomoći*, i pokrenite program za dijagnostički test hard diska. Takođe, možete preuzeti PC-Doctor za DOS za računar sa sledeće internet prezentacije:
<http://www.lenovo.com/support/site.wss/document.do?sitestyle=lenovo&Indocid=tpad-matrix>

Dijagnostikovanje problema korišćenjem programa PC-Doctor sa servisne particije

Korišćenjem programa PC-Doctor iz radnog okruženja Rescue and Recovery na servisnoj particiji hard diska, možete izvršiti dijagnostikovanje sistema bez pokretanja operativnog sistema. Uradite sledeće:

1. Ako je disketna jedinica priključena na računar, izvadite disketu iz nje, i isključite računar.
2. Uključite računar.
3. Dok se u donjem levom delu ekrana vidi poruka "To interrupt normal startup, press the blue ThinkVantage button," pritisnite plavo ThinkVantage dugme da biste ušli u radno okruženje Rescue and Recovery.
4. Odaberite **Diagnose hardware**. Računar će se ponovo pokrenuti i učit će se program PC-Doctor.

Za više informacija o programu PC-Doctor, pritisnite F1 kako biste otvorili pomoć ili internet uputstvo za program.

Rešavanje problema

Ako vaš problem nije opisan ovde, vidite *Pristup ka pomoći*. Sledeći deo opisuje samo probleme koji mogu da vas spreče da pristupite internet sistemu za pomoć.

Poruke greške

Napomene:

1. U tabelama, x može biti bilo koji karakter.
2. Ovde pomenuta verzija programa PC-Doctor predstavlja zapravo PC-Doctor za Windows.

| Poruka | Rešenje |
|--|---|
| 0176: System Security - The System has been tampered with. | Poruka se javlja ako uklonite sigurnosni čip i ponovo ga instalirate, ili ako stavite novi. Da biste uklonili grešku, uđite u BIOS Program za podešavanje. Ako ovo ne reši problem, odnesite računar na servis. |
| 0182: Bad CRC2. Enter BIOS Setup and load Setup defaults. | Kontrolna suma za CRC2 podešavanja u EEPROM memoriji nije ispravna. Pritisnite F1 da biste ušli u BIOS Program za podešavanje. Pritisnite F9 i Enter kako biste učitali osnovna podešavanja. Pritisnite F10 i Enter da ponovo pokrenete računar. |
| 0185: Bad startup sequence settings. Enter BIOS Setup and load Setup defaults. | Kontrolna suma za redosled podizanja sistema u EEPROM memoriji nije ispravna. Pritisnite F1 da pokrenete BIOS Program za podešavanje. Pritisnite F9 i Enter kako biste učitali osnovna podešavanja. Pritisnite F10 i Enter da ponovo pokrenete računar. |
| 0190: Critical low-battery error | Računar se isključio jer je baterija prazna. Priključite ispravljač na računar i napunite bateriju ili je zamenite sa onom koja je napunjena. |
| 0191: System Security - Invalid remote change requested. | Promena podešavanja sistema nije uspeła. Potvrdite operaciju i pokušajte ponovo. Da biste uklonili grešku pokrenite BIOS Program za podešavanje. |
| 0199: System Security - Security password retry count exceeded. | Poruka se javlja ako unesete pogrešnu lozinku nadzora više od tri puta. Potvrdite lozinku nadzora i pokušajte ponovo. Da biste uklonili grešku pokrenite BIOS Program za podešavanje. |
| 01C8: More than one modem devices are found. Remove one of them. Press <Esc> to continue. | Izvadite jednu od dodatnih modemskih kartica. U suprotnom, pritisnite Esc da biste ignorisali upozorenje. Ako ovo ne reši problem, odnesite računar na servis. |
| 01C9: More than one Ethernet devices are found. Remove one of them. Press <Esc> to continue. | ThinkPad računar ima ugrađenu opciju eterneta, i ne možete dodati još jednu takvu opciju instaliranjem ethernet uređaja kao što je Mini-PCI ethernet kartica ili dodatna ethernet kartica. Ako se pojavi ova poruka izvadite ethernet uređaj koji ste instalirali. U suprotnom pritisnite taster Esc kako biste ignorisali upozorenje. Ako ovo ne reši problem, odnesite računar na servis. |
| 0200: Hard disk error | Hard disk ne radi. Pogledajte da li je hard disk čvrsto priključen. Pokrenite BIOS Program za podešavanje; zatim obratite pažnju na to da hard disk ne bude onemogućen u Startup meniju. |

| Poruka | Rešenje |
|--------------------------------|---|
| 021x: Keyboard error | <p>Pazite da nema objekata ostavljenih na tastaturi ili, ako je posedujete, spoljašnjoj tastaturi. Isključite računar, i isključite sve priključene uređaje. Prvo uključite računar; zatim uključite sve priključene uređaje.</p> <p>Ako vidite istu poruku greške, uradite sledeće:</p> <p>Ako je priključena spoljašnja tastatura, uradite sledeće:</p> <ul style="list-style-type: none"> • Isključite računar i odvojite spoljašnju tastaturu; zatim uključite računar. Proverite da li ugrađena tastatura radi ispravno. Ako radi, onda odnesite spoljašnju tastaturu na servis. • Obratite pažnju na to da je spoljašnja tastatura priključena na dobar priključak. <p>Testirajte računar korišćenjem programa PC-Doctor.</p> <ul style="list-style-type: none"> • Ako se računar zaustavi tokom testa, odnesite ga na servis. |
| 0230: Shadow RAM error | <p>Kopiranje RAM memorije nije uspelo. Testirajte računarsku memoriju programom PC-Doctor. Ako ste dodali memorijski modul pre uključivanja računara, ponovo ga instalirajte. Tada testirajte memoriju programom PC-Doctor.</p> |
| 0231: System RAM error | <p>Sistemska RAM memorija ne radi. Testirajte računarsku memoriju programom PC-Doctor. Ako ste dodali memorijski modul pre uključivanja računara, ponovo ga instalirajte. Tada testirajte memoriju programom PC-Doctor.</p> |
| 0232: Extended RAM error | <p>Dodatna RAM memorija ne radi. Testirajte računarsku memoriju programom PC-Doctor. Ako ste proširili memoriju pre uključivanja računara, ponovo je instalirajte. Tada testirajte memoriju programom PC-Doctor.</p> |
| 0250: System battery error | <p>Istrošena je pomoćna baterija koja služi za čuvanje informacija - kao što su datum i vreme - o konfiguraciji računara dok je računar isključen. Zamenite bateriju i pokrenite BIOS Program za podešavanje da biste potvrdili podešavanja. Ako i dalje imate problem, odnesite računar na servis.</p> |
| 0251: System CMOS checksum bad | <p>Program neke aplikacije je oštetiо sistemski CMOS. Računar koristi osnovna podešavanja. Pokrenite BIOS Program za podešavanje da biste ponovo podesili računar. Ako i dalje vidite istu grešku, odnesite računar na servis.</p> |
| 0271: Date and time error | <p>Na računaru nisu podešeni ni datum ni vreme. Podesite datum i vreme koristeći BIOS Program za podešavanje.</p> |
| 0280: Previous boot incomplete | <p>Računar nije uspeo da završi prethodni postupak podizanja sistema.</p> <p>Isključite računar; uključite ga da biste pokrenuli BIOS Program za podešavanje. Potvrdite konfiguraciju i pokrenite računar ponovo korišćenjem Exit Saving Changes opcije pod tačkom Restart ili pritiskom na F10. Ako i dalje vidite istu grešku, odnesite računar na servis.</p> |

| Poruka | Rešenje |
|--|---|
| 1802: Unauthorized network card is plugged in - Power off and remove the miniPCI network card. | Mini-PCI mrežna kartica nije podržana na ovom računaru. Izvadite je. |
| 1803: Unauthorized daughter card is plugged in - Power off and remove the daughter card. | Dodatna kartica nije podržana na ovom računaru. Izvadite je. |
| 1804: Unauthorized WAN card is plugged in - Power off and remove the WAN card. | WAN kartica nije podržana na ovom računaru. Izvadite je. |
| 2100: Initialization error on HDD0 (Main hard disk drive) | Hard disk ne radi. Odnosite ga na servis. |
| 2102: Initialization error on HDD1 (Ultrabay hard disk drive) | Hard disk ne radi. Odnosite ga na servis. |
| 2110: Read error on HDD0 (Main hard disk drive) | Hard disk ne radi. Odnosite ga na servis. |
| 2112: Read error on HDD1 (Ultrabay hard disk drive) | Hard disk ne radi. Odnosite ga na servis. |
| Upit za lozinku po uključanju | Podešena je lozinka po uključanju ili lozinka nadzora. Unesite lozinku i pritisnite Enter da biste koristili računar. Ako lozinka nije prihvaćena, možda je podešena lozinka nadzora. Unesite lozinku nadzora i pritisnite Enter. Ako i dalje vidite istu grešku, odnesite računar na servis. |
| Upit za lozinku hard diska | Podešena je lozinka za hard disk. Unesite lozinku i pritisnite Enter da biste koristili računar. Ako i dalje vidite istu grešku, odnesite računar na servis. |
| Hibernation error | Podešavanja sistema su se promenila od trenutka kada je računar ušao u stanje hibernacije do trenutka izlaska iz hibernacije, i računar ne može da nastavi sa normalnim radom. <ul style="list-style-type: none"> • Povratite podešavanja sistema na ona koja su bila pre ulaska u stanje hibernacije. • Ako je veličina memorije promenjena, ponovo stvorite datoteku o hibernaciji. |

| Poruka | Rešenje |
|---|---|
| Operating system not found. | <p>Potvrdite sledeće:</p> <ul style="list-style-type: none"> • Hard disk je ispravno instaliran. • Disk za pokretanje sistema je u uređaju. <p>Ako i dalje vidite istu poruku greške, proverite redosled pokretanja sistema, koristeći BIOS Program za podešavanje.</p> |
| EMM386 Not Installed - Unable to Set Page Frame Base Address. | <p>Promenite C:\CONFIG.SYS i promenite liniju iz <code>device=C:\WINDOWS\EMM386.EXE RAM</code></p> <p>u <code>device=C:\WINDOWS\EMM386.EXE NOEMS</code></p> <p>i sačuvajte ovu datoteku.</p> |
| CardBus Configuration Error - Device Disabled | <p>Pokrenite BIOS Program za podešavanje. Pritisnite F9 i Enter da biste učitali osnovna podešavanja.</p> <p>Pritisnite F10 i Enter da ponovo pokrenete računar.</p> |
| Cannot boot from any device. | <p>Proverite status uređaja sa kojeg želite da pokrenete sistem.</p> <p>Device not found Proverite status uređaja sa kojeg želite da pokrenete sistem.</p> <p>Device error Proverite status uređaja sa kojeg želite da pokrenete sistem.</p> <p>No valid operating system Proverite da li je operativni sistem instaliran i da li radi ispravno.</p> <p>Excluded from boot order Otvorite BIOS program za podešavanje i dodajte uređaj u redosled pokretanja sistema.</p> |

| Ako vidite neku od sledećih grešaka na ekranu, odnesite računar na servis: |
|---|
| 0175: Bad CRC1, stop POST task |
| 0177: Bad SVP data, stop POST task. Checksum of the supervisor password in the EEPROM is not correct. |
| 0187: EAIA data access error |
| 0188: Invalid RFID serialization information area |
| 0189: Invalid RFID configuration information area |
| 0192: System Security - Embedded Security hardware tamper detected. |
| 0260: System timer error |

| |
|---|
| Ako vidite neku od sledećih grešaka na ekranu, odnesite računar na servis: |
| 0270: Real time clock error |
| 02D0: System cache error |
| 02F4: EISA CMOS not writable |
| 02F5: DMA test failed |
| 02F6: Software NMI failed |
| 02F7: Fail-safe timer NMI failed |
| Fan error |
| Thermal sensing error |

Greške bez poruka

| | |
|-----------------|---|
| Problem: | Kada uključim mašinu, ništa se ne pojavljuje na ekranu i ne čuje se nikakav zvuk dok se pokreće. |
| | Napomena: Ako niste sigurni da li ste čuli zvuk, isključite računar tako što ćete pritisnuti i držati dugme za uključivanje duže od 4 sekunde; zatim uključite računar i poslušajte ponovo. Ako koristite spoljni monitor, vidite “Problemi sa ekranom računara” na strani 20. |
| Rešenje: | Ako je podešena lozinka po uključanju, pritisnite bilo koje dugme da bi se pokazao prozor za upit lozinke po uključanju, zatim ukucajte ispravnu lozinku i pritisnite Enter. Ako se prozor za upit lozinke ne pojavi, moguće je da je nivo osvetljenja monitora podešen na minimum. Podesite nivo osvetljenja pritiskom na Fn+Home. Ako se i dalje ništa ne pojavljuje na ekranu, uverite se da je: <ul style="list-style-type: none"> • Baterija ispravno instalirana. • Ispravljač je povezan na računar i napojni kabl je uljučen u ispravnu električnu utičnicu. • Računar je uključen. (Pritisnite dugme za uključivanje opet da biste se uverili.) Ako su ovi uslovi ispunjeni a ekran je i dalje crn, odnesite računar na servis. |
| Problem: | Kada uključim mašinu, ništa se ne pojavljuje na ekranu, ali čujem dva ili više zvučnih signala. |
| Rešenje: | Proverite da li je memorijska kartica ispravno instalirana. Ako jeste, ali je ekran i dalje crn, i čujete 5 zvučnih signala, odnesite računar na servis. Ako čujete 4 puta po 4 zvučna signala, sigurnosni čip ima problem. Odnosite računar na servis. |

| | |
|-----------------|--|
| Problem: | Kada uključim računar, pokaže se samo beli pokazivač na praznom ekranu. |
| Rešenje: | Instalirajte ponovo operativni sistem (za detalje, vidite "Napredna podešavanja" u programu <i>Pristup ka pomoći</i>). Uključite računar. Ako i dalje vidite samo pokazivač na praznom ekranu, odnesite računar na servis. |
| Problem: | Ekran se gasi dok je računar uključen. |
| Rešenje: | Možda je uključen čuvar ekrana ili menadžment potrošnje struje. Pomerite TrackPoint ili pritisnite dugme da biste izašli iz čuvara ekrana, ili pritisnite dugme za uključivanje da bi se računar povratio iz stanja hibernacije ili stanja pripravnosti. |

Problemi sa lozinkom

| | |
|-----------------|--|
| Problem: | Zaboravio sam lozinku. |
| Rešenje: | <p>Ako ste registrovali računar za uslugu resetovanja lozinke, i ako ste zaboravili svoju lozinku po uključanju ili lozinku za hard disk, možete je resetovati pritiskom na ThinkVantage dugme prilikom upita za lozinku.</p> <ul style="list-style-type: none">• Ako ne možete resetovati lozinku, morate odneti računar ovlašćenom Lenovo serviseru ili predstavniku kako bi on uklonio lozinku.• Ako ne možete resetovati lozinku za hard disk, Lenovo ovlašćeni serviser ne može resetovati vašu lozinku i povratiti podatke sa hard diska. Računar morate odneti ovlašćenom Lenovo serviseru ili predstavniku kako bi on zamenio hard disk. Potreban je dokaz o kupovini i biće vam naplaćeni troškovi usluge i delova. <p>Ako ste zaboravili lozinku nadzora, Lenovo ovlašćeni serviser ne može da je resetuje. Morate odneti računar Lenovo ovlašćenom serviseru ili predstavniku da vam zameni sistemsku ploču. Potreban je dokaz o kupovini i biće vam naplaćeni troškovi usluge i delova.</p> |

Problemi sa tastaturom

| | |
|-----------------|---|
| Problem: | Svi ili neki od tastera na tastaturi ne rade. |
| Rešenje: | <ul style="list-style-type: none"> • Ako se problem javio odmah nakon povratka iz stanja spavanja (pripravnosti), unesite lozinku za pokretanje računara ako je postavljena. • Ako je priključena spoljna numerička tastatura ili miš: <ol style="list-style-type: none"> 1. Isključite računar. 2. Isključite spoljnu numeričku tastaturu ili miš. 3. Uključite računar i pokušajte ponovo koristiti tastaturu. <p>Ako je problem sa tastaturom rešen, pažljivo priključite spoljnu numeričku tastaturu, spoljnu tastaturu ili miš, obraćajući pažnju da ste pravilno ugnezdili priključke.</p> <p>Ako tasteri na tastaturi i dalje ne rade, odnesite računar na servis.</p> |
| Problem: | Pojavljuje se broj kada pritisnete slovo. |
| Rešenje: | Uključena je opcija numeričke tastature. Da biste je isključili, pritisnite i držite Shift ili Fn i pritisnite NmLk (ScrLk). |

Problemi sa pokazivačima

| | |
|-----------------|---|
| Problem: | Funkcija za pomeranje teksta ili funkcija lupe ne radi. |
| Rešenje: | Proverite upravljački program za miš u prozoru Upravljača uređajima, i budite sigurni da je instaliran PS/2 TrackPoint upravljački program. |

Problemi sa stanjem pripravnosti (spavanja) ili hibernacije

| | |
|-----------------|--|
| Problem: | Računar ulazi u stanje spavanja (pripravnosti) (indikator pripravnosti/spavanja se uključi) odmah nakon samoispitivanja po uključanju (POST). |
| Rešenje: | <p>Proverite sledeće:</p> <ul style="list-style-type: none"> • Baterija je napunjena. • Radna temperatura je u prihvatljivom opsegu. Vidite “Specifikacije” na strani 54. <p>Ako su ovi uslovi ispunjeni, onda odnesite računar na servis.</p> |
| Problem: | Poruka critical low-battery error se ispisuje i računar se odmah gasi. |
| Rešenje: | Napon u bateriji slabi. Priključite ispravljač na računar i priključite ga u električnu utičnicu, ili zamenite bateriju sa onom koja je napunjena. |

| | |
|-----------------|--|
| Problem: | Računar se ne vraća iz stanja pripravnosti (spavanja), indikator pripravnosti (spavanja) ostaje uključen i računar ne radi. |
| Rešenje: | <p>Ako se računar ne vraća iz stanja spavanja (pripravnosti), možda je ušao u to stanje ili u stanje hibernacije automatski, zato što je baterija prazna. Proverite indikator za stanje spavanja (pripravnosti).</p> <ul style="list-style-type: none">• Ako je uključen onda je računar u stanju spavanja (pripravnosti). Priključite ispravljač na računar; zatim pritisnite Fn.• Ako je indikator isključen, računar je u stanju hibernacije ili je isključen. Priključite ispravljač na računar; zatim pritisnite dugme za uključivanje da biste nastavili rad. <p>Ako se sistem i dalje ne povrti iz stanja spavanja (pripravnosti), sistem može prestati da radi i ne možete da isključite računar. Ponovo pokrenite računar. Nesačuvani podaci mogu da se izgube. Da biste ponovo pokrenuli računar, pritisnite i držite dugme za uključivanje 4 sekunde ili duže. Ako se računar ne pokrene ponovo, isključite ispravljač i bateriju.</p> |
| Problem: | Kada pokušate da se vratite iz stanja spavanja (pripravnosti), ekran ostaje prazan. |
| Rešenje: | <p>Proverite da li je kabl spoljnog monitora bio isključen ili je monitor bio ugašen dok je računar bio u stanju spavanja (pripravnosti). Ako isključite kabl monitora ili ugasite spoljni monitor uključite ga pre nego što povratite računar iz stanja spavanja (pripravnosti). Kada vršite povratak iz stanja spavanja (pripravnosti) bez priključivanja spoljnog monitora, a ekran i dalje ostaje prazan, pritisnite Fn+F7 da biste povratili ekran.</p> <p>Napomena: Ako koristite kombinaciju tastera Fn+F7 da biste postavili prezentaciju, pritisnite Fn+F7 bar tri puta u tri sekunde, i slika će se pojaviti na ekranu računara.</p> |
| Problem: | Računar neočekivano ulazi u stanje spavanja (pripravnosti). |
| Rešenje: | Ako se procesor pregreje, računar će automatski ući u stanje spavanja (pripravnosti) da bi se ohladio i time zaštitio procesor i druge unutrašnje komponente. Takođe, proverite podešavanja za stanje spavanja (pripravnosti) koristeći upravljač napajanja. |

Problemi sa ekranom računara

| | |
|-----------------|---|
| Problem: | Na ekranu se pojavljuju netačni karakteri. |
| Rešenje: | Da li ste instalirali operativni sistem ili program ispravno? Ako su instalirani i podešeni ispravno, odnesite računar na servis. |

| | |
|------------------------|---|
| <p>Problem:</p> | <p>Tačke ekrana nedostaju, nisu u dobroj boji ili se pojavljuju jako svetle svaki put kada uključite računar.</p> |
| <p>Rešenje:</p> | <p>Ovo je urođena karakteristika TFT tehnologije. Ekran računara sadrži više tankih film tranzistora (TFT-a). Mali broj tačaka može da fali, promeni boju ili da bude svetlo na ekranu u bilo koje vreme.</p> |
| <p>Problem:</p> | <p>Ekran je potpuno crn (prazan).</p> |
| <p>Rešenje:</p> | <ul style="list-style-type: none"> • Pritisnite Fn+F7 da biste vratili sliku. <p>Napomena: Ako koristite kombinaciju tastera Fn+F7 da postavite prezentaciju, pritisnite Fn+F7 bar tri puta u tri sekunde, i slika će se pojaviti na ekranu računara.</p> <ul style="list-style-type: none"> • Ako koristite ispravljač ili bateriju, i status baterije je uključen (zelen) pritisnite Fn+Home da biste posvetlili ekran. • Ako je uključen (zelen) indikator stanja spavanja (pripravnosti), pritisnite Fn da biste se povratili iz stanja spavanja (pripravnosti). • Ako i dalje imate problem, uradite Rešenje iz sledećeg problema "Ekran je nečitljiv ili izobličen". |

Problem: Ekran je nečitljiv ili izobličen.

Rešenje: Proverite sledeće:

- Upravljački program za ekran je instaliran ispravno.
- Podešavanja za rezoluciju ekrana i kvalitet boje su ispravno podešena.
- Tip monitora je ispravno odabran.

Da biste proverili ova podešavanja, uradite sledeće:

U sistemu Windows Vista™:

1. Desnim dugmetom miša kliknite na radnu površinu, kliknite na **Lične postavke**, zatim kliknite na **Postavke ekrana**.
2. Proverite da li je ispravno podešena rezolucija ekrana i kvalitet boje.
3. Kliknite na **Više opcija**.
4. Kliknite na jezičak **Adapter**.
5. Budite sigurni da je ispravno ime upravljačkog programa pokazano u prozoru informacije o adapteru.
Napomena: Ime upravljačkog programa za uređaj zavisi od video čipa koji je instaliran na računar.
6. Kliknite na dugme **Svojstva**. Ako budete pitani za administratorsku lozinku ili potvrdu, unesite lozinku ili potvrdu. Proverite deo "Status uređaja" i budite sigurni da uređaj radi ispravno. Ako ne radi, kliknite na dugme **Reši probleme**.
7. Kliknite na jezičak **Monitor**.
8. Proverite da li su informacije tačne.
9. Kliknite na dugme **Svojstva**. Ako budete pitani za administratorsku lozinku ili potvrdu, unesite lozinku ili potvrdu. Proverite deo "Status uređaja" i obratite pažnju da li uređaj radi ispravno. Ako ne radi, kliknite na dugme **Reši probleme**.

Rešenje (nastavak):**U sistemu Windows XP:**

1. Desnim dugmetom miša kliknite na radnu površinu, zatim kliknite na **Svojstva** da otvorite prozor za svojstva ekrana, a zatim na jezičak **Postavke**.
2. Proverite da li je ispravno podešena rezolucija ekrana i kvalitet boje.
3. Kliknite na **Više opcija**.
4. Kliknite na jezičak **Adapter**.
5. Budite sigurni da je ispravno ime upravljačkog programa pokazano u prozoru informacije o adapteru.
Napomena: Ime upravljačkog programa za uređaj zavisi od video čipa koji je instaliran na računar.
6. Kliknite na dugme **Svojstva**. Proverite deo "Status uređaja" i budite sigurni da uređaj radi ispravno. Ako ne radi, kliknite na dugme **Reši probleme**.
7. Kliknite na jezičak **Monitor**.
8. Proverite da li su informacije tačne.
9. Kliknite na dugme **Svojstva**. Proverite deo "Status uređaja" i budite sigurni da uređaj radi ispravno. Ako ne radi, kliknite na dugme **Reši probleme**.

Problem: Poruka "Unable to create overlay window" se javlja na ekranu kada pokušate pokrenuti DVD.

-ili-

Imate loš ili nemate nikakav signal dok pokrećete video materijal, DVD ili igre.

Rešenje: Uradite jedno od sledećeg:

- Ako koristite 32-bitni mod boja, promenite dubinu boja na 16-bitni mod.
- Ako koristite rezoluciju radne površine od 1280×1024 ili veću, smanjite je i smanjite dubine boje.

Problemi sa baterijom

Problem: Baterija se ne može potpuno napuniti metodom isključivanja napona u standardnom vremenu punjenja za računar.

Rešenje: Za detalje, vidite "Rešavanje problema" u programu *Pristup ka pomoći*.

| | |
|-----------------|--|
| Problem: | Računar se gasi pre nego što indikator statusa baterije pokazuje da je baterija prazna, -ili- Računar radi nakon što indikator statusa baterija pokazuje da je baterija prazna. |
| Rešenje: | Ispraznite i napunite bateriju. |
| Problem: | Radno vreme napunjene baterije je kratko. |
| Rešenje: | Za detalje, vidite "Rešavanje problema" u programu <i>Pristup ka pomoći</i> . |
| Problem: | Računar ne radi sa potpuno napunjenom baterijom. |
| Rešenje: | Možda je aktiviran zaštitnik u bateriji. Isključite računar na period od jedne minute da bi se zaštitnik resetovao; zatim ponovo uključite računar. |
| Problem: | Baterija se ne puni. |
| Rešenje: | Za detalje, vidite "Rešavanje problema" u programu <i>Pristup ka pomoći</i> . |

Problemi sa hard diskom

| | |
|-----------------|--|
| Problem: | Hard disk ne radi. |
| Rešenje: | Pokrenite BIOS Program za podešavanje, i u početnom meniju obratite pažnju na to da hard disk bude ubačen u listu "Boot priority order". Ako je ubačen u listu "Excluded from boot order", onda je onesposobljen. Izaberite to unosno polje i pritisnite dugme x. Ovo prebacuje izbor u listu "Boot priority order". |
| Problem: | Nakon podešavanja lozinke hard diska, prebacio sam hard disk u drugi računar. Sada ne mogu da otključam lozinku hard diska. |
| Rešenje: | Računar podržava pojačani algoritam lozinke. Računari stariji od vašeg možda ne podržavaju istu funkciju sigurnosti. Ako ste podesili lozinku sa Using Passphrase osposobljenim u BIOS programu za podešavanje, i želite da koristite hard disk na starijem računaru, prvo uklonite lozinku i onda ga prebacite na drugi računar. |
| Problem: | Ne mogu da promenim hard disk na živo u Ultrabay™-u. |
| Rešenje: | Možete promeniti hard disk u Ultrabay-u na živo samo ako niste postavili lozinku na njega. Proverite da je lozinka hard diska u Ultrabay-u onesposobljena. |

| | |
|-----------------|---|
| Problem: | Ne mogu promeniti ili ukloniti lozinku hard diska u BIOS programu za podešavanje. |
| Rešenje: | Podešavanje Using Passphrase u BIOS programu mora biti isto prilikom postavljanja lozinke hard diska i njenog menjanja ili uklanjanja. Ako je Hard Disk x Password meni u BIOS programu siv ili nedostupan, uklonite sve lozinke. Zatim isključite računar i izvadite hard disk. Uključite računar još dok hard disk nije priključen, uđite u BIOS program, i podesite Using Passphrase kao omogućeno ili onemogućeno, koje god je bilo podešeno u vreme kada ste postavili lozinku. Izadite iz BIOS programa, i isključite računar. Vratite hard disk. Uključite računar i uđite u BIOS program kako biste izmenili ili uklonili lozinku. |

Problemi sa odobrenjem otiska prsta

| | |
|-----------------|--|
| Problem: | Ne možete registrovati ili odobriti otisak svog prsta jer je naboran, otvrdnuo, suv, povređen, uprljan, mastan, moker ili drugačiji od onog koji je registrovan. |
| Rešenje: | Da biste popravili situaciju, uradite sledeće: <ul style="list-style-type: none"> • Očistite ili obrišite ruke kako biste otklonili prljavštinu ili vlagu sa prstiju. • Unesite i koristite neki drugi prst za odobravanje. • Ako su vam ruke previše suve, namažite ih losionom. |

Problemi sa podizanjem sistema

| | |
|-----------------|--|
| Problem: | Microsoft® Windows operativni sistem neće da se pokrene. |
| Rešenje: | Koristite Rescue and Recovery okruženje kako biste rešili ili otkrili problem. Za detalje o Rescue and Recovery, vidite Poglavlje 4, "Opcije oporavka", na strani 29 |

Drugi problemi

| | |
|-----------------|---|
| Problem: | Računar ne reaguje. |
| Rešenje: | <ul style="list-style-type: none"> • Da biste isključili računar, pritisnite i držite dugme za uključivanje 4 sekunde ili duže. Ako računar i dalje ne reaguje, isključite ispravljač i bateriju. • Računar može da se zaključa kada uđe u stanje spavanja (pripravnosti) tokom neke komunikacije. Onemogućite tajmer za stanje spavanja (pripravnosti) dok ste priključeni na mrežu. |

| | |
|-----------------|--|
| Problem: | Računar se ne pokreće sa željenog uređaja. |
| Rešenje: | <p>Pogledajte BIOS Program za podešavanje - meni za pokretanje. Uverite se da BIOS Program za podešavanje ima redosled podizanja sistema podešen tako da se računar pokreće sa željenog uređaja.</p> <p>Takođe se uverite da je uređaj sa kojeg želite da pokrenete sistem uključen. Proverite da li BIOS Program za podešavanje u meniju za startovanje ima dati uređaj uvršten u "Boot priority order" listu. Ako je uvršten u "Excluded from boot order" listu, onda je isključen. Izaberite to unosno polje i pritisnite dugme x. Ovo prebacuje izbor u listu "Boot priority order".</p> |

Kako pokrenuti BIOS Program za podešavanje

Računar poseduje program, koji se zove BIOS Program za podešavanje i omogućuje da izaberete različite parametre podešavanja.

- Config: Podešavanje konfiguracije računara.
- Date/Time: Podešavanje datuma i vremena.
- Security: Podešavanje sigurnosnih opcija.
- Startup: Podešavanje uređaja sa kojeg se pokreće sistem.
- Restart: Ponovno pokretanje sistema.

Da biste pokrenuli BIOS Program za podešavanje, uradite sledeće:

1. Kako biste se zaštitili od slučajnog gubitka podataka, sačuvajte podatke i računarski registar. Za detalje, vidite "Sprečavanje problema" u delu "Osnove" programa *Pristup ka pomoći*.
2. Ako je disketna jedinica priključena na računar, izvadite disketu iz nje, i isključite računar.
3. Uključite računar; zatim, dok se u donjem levom delu ekrana vidi poruka, "To interrupt normal startup, press the blue ThinkVantage button" pritisnite ThinkVantage dugme. Otvoriće se radno okruženje Rescue and Recovery.
4. Kliknite na **Access BIOS**. Pojaviće se poruka o potrebi ponovnog pokretanja sistema.
5. Kliknite **Yes**. Računar će se pokrenuti ponovo i pokrenuće se BIOS Program za podešavanje.
Ako ste podesili lozinku, BIOS Program za podešavanje će prikazati meni tek nakon što unesete lozinku. Možete pokrenuti ovaj program pritiskanjem tastera Enter, umesto unošenja lozinke; ali nećete moći promeniti parametre koji su zaštićeni lozinkom. Za više informacija, vidite pomoć o matičnoj ploči.
6. Korišćenjem strelica na tastaturi, dođite do opcije koju želite da izmenite. Kada je opcija označena pritisnite Enter. Otvara se podmeni.
7. Promenite opcije koje želite. Da biste promenili vrednost neke opcije, koristite taster F5 ili F6. Ako opcija ima podmeni, možete ga videti pritiskom na Enter.

8. Pritisnite F3 ili Esc da biste izašli iz podmenija. Ako ste otišli u više podmenija, pritiskajte Esc dok ne dođete do **BIOS Program za podešavanje** menija.

Obaveštenje: Ako je potrebno da povratite sve opcije na prvobitna podešavanja u vreme kupovine, pritisnite taster F9 da biste učitali osnovna podešavanja. Takođe, možete izabrati i opciju iz podmenija za Restart sistema kako biste učitali osnovna podešavanja ili zanemarili promene.

9. Izaberite **Restart**; i pritisnite Enter. Pomerite kursor na opciju koju želite nakon restarta računara; zatim pritisnite Enter. Računar će se ponovo pokrenuti.

Poglavlje 4. Opcije oporavka

Uvod u Rescue and Recovery

Ako Windows ne radi kako treba, koristite radno okruženje Rescue and Recovery kako biste rešili ili utvrdili problem. Uradite sledeće:

1. Isključite i uključite računar.
2. Gledajte pažljivo u ekran kada se računar pokreće. Kada se u donjem levom delu ekrana pojavi poruka "To interrupt normal startup, press the blue ThinkVantage button" pritisnite plavo ThinkVantage dugme. Otvoriće se radno okruženje Rescue and Recovery.
3. Nakon što se radno okruženje Rescue and Recovery otvori, uradite sledeće:
 - Spasite i povratite datoteke, direktorijume ili pomoćne kopije.
 - Konfigurirate sistemska podešavanja i lozinke.
 - Komunicirajte na internetu i povežite se na internet prezentaciju za podršku.
 - Rešite i pronađite probleme korišćenjem dijagnostike.

Za više informacija o korišćenju Rescue and Recovery opcija, vidite "Rešavanje problema" u programu *Pristup ka pomoći*.

Povrat fabričkog sadržaja

Umesto isporučivanja diska za oporavak ili Windows diska sa računarnom, Lenovo daje jednostavnije metode za obavljanje radnji asociranih sa ovim diskovima. Datoteke i programi za ove alternativne metode se nalaze na hard disku, što eliminiše potrebu pronalaska zagubljenog diska i probleme oko neispravne verzije istog.

Kompletna pomoćna kopija svih datoteka i programa koje je Lenovo prethodno instalirao na računar nalazi se na sakrivenoj zaštićenoj oblasti ili particiji hard diska. Iako sakrivene, pomoćne kopije na particiji zauzimaju prostor na hard disku. Stoga, kada proveravate kapacitet hard diska prema sistemu Windows, možete primetiti da je ukupni kapacitet manji od očekivanog. Ovo se objašnjava sadržajem na sakrivenoj particiji.

Program za oporavak proizvoda sadržan u ovoj oblasti omogućuje povratak kompletnog sadržaja hard diska na isto stanje kakvo je bilo kada je prvi put poslat iz fabrike.

Da biste povratili originalan sadržaj, uradite sledeće:

Napomene:

1. Ako koristite Windows XP, i optički uređaj nije priključen na ThinkPad računar tokom povrata, DVD softver i softver za narezivanje CD-a neće biti instalirani. Kako biste obezbedili da budu instalirani ispravno, priključite ThinkPad računar na ThinkPad X6 Tablet UltraBase™ i instalirajte optički uređaj u Ultrabay Slim pre izvršavanja opcije povrata.
2. Operacija povrata može da traje do 2 sata.

Pažnja: Sve datoteke na primarnoj hard disk particiji (obično C) će biti izgubljene u procesu. Međutim, pre nego što podaci budu obrisani, biće vam data šansa da sačuvate jednu ili više datoteka na drugi medij.

1. Ako je to moguće, sačuvajte sve svoje podatke i ugascite operativni sistem.
2. Isključite računar na barem 5 sekundi.
3. Uključite računar. Gledajte pažljivo u ekran. Dok stoji poruka “To interrupt normal startup, press the blue ThinkVantage button” pritisnite ThinkVantage dugme. Otvoriće se radno okruženje Rescue and Recovery.
4. Kliknite na **Restore your system** i pratite uputstva na ekranu.

Povrat podataka

Ako ste izvršili operaciju čuvanja pomoćne kopije korišćenjem programa Rescue and Recovery, takođe imate jednu ili više pomoćnih kopija koje odražavaju sadržaj na hard disku onako, kako je postojao u periodima vremena kreiranja kopije. Ove pomoćne kopije se mogu čuvati na hard disku, mrežnom uređaju ili zamenljivim medijima u zavisnosti od opcija koje ste izabrali tokom kreiranja pomoćnih kopija.

Možete koristiti Rescue and Recovery program ili radno okruženje Rescue and Recovery da biste povratili sadržaj hard diska na pređašnje stanje korišćenjem pomoćnih kopija. Treba znati da radno okruženje Rescue and Recovery radi nezavisno od Windows operativnog sistema. Stoga, možete ga pokrenuti pritiskom na plavo ThinkVantage dugme prilikom upita tokom pokretanja računara.

Nakon što se otvori radno okruženje Rescue and Recovery, možete izvršiti operacije povrata čak i kada ne možete pokrenuti Windows.

Poglavlje 5. Nadograđivanje i zamena uređaja

Zamena baterije

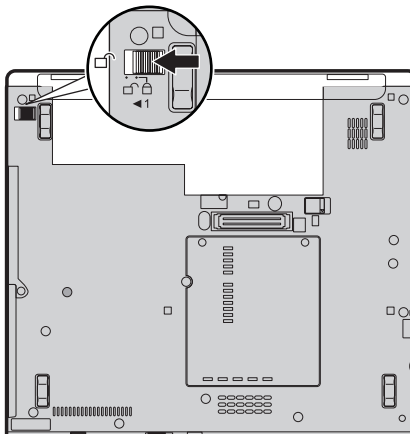
Važno

Pre zamene baterije pročitajte *Uputstvo za bezbednost i garanciju*.

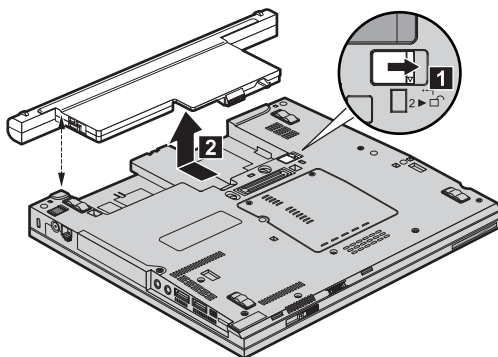
1. **Isključite računar, ili ga postavite u stanje hibernacije.** Zatim isključite ispravljač i sve kablove sa računara.

Napomena: Ako koristite PC karticu ili Secure Digital karticu, računar možda neće moći da uđe u stanje hibernacije. Ako se ovo desi, isključite računar.

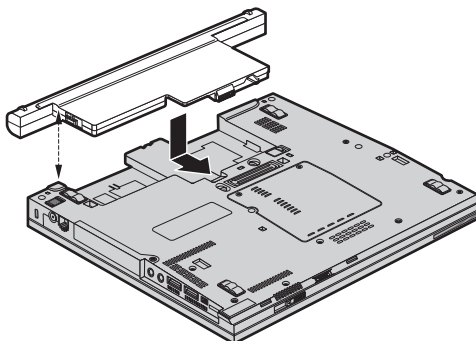
2. Zatvorite ekran, i okrenite računar.
3. Pomerite bravicu baterije na položaj "otključano".



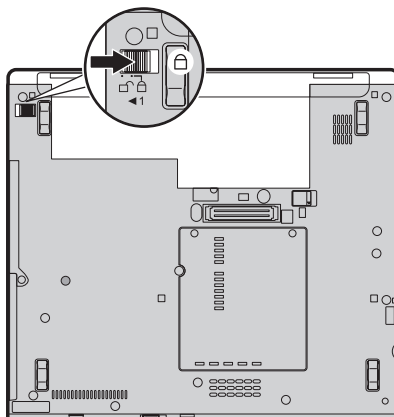
4. Držite bravu baterije **1**, a zatim izvadite bateriju **2**.



5. Stavite novu potpuno napunjenu bateriju.



6. Pomerite bravicu baterije na položaj "zaključano".



7. Okrenite računar. Priključite ispravljač i kablove na računar.

Napomena: U zavisnosti od modela, baterija se može razlikovati od one pokazane na slikama.

Nadograđivanje hard diska

Važno

Pre zamene hard diska pročitajte *Uputstvo za bezbednost i garanciju*.

Možete povećati kapacitet skladišta za podatke na računaru zamenom hard diska za hard disk većeg kapaciteta. Možete kupiti novi hard disk od preprodavca ili Lenovo zastupnika.

Napomene:

1. Zamenite hard disk samo kad ga nadograđujete ili ako ga nosite na popravku. Priključci i nosač hard diska nisu predviđeni za često rastavljanje ili čestu zamenu diskova.
2. Treba znati da radno okruženje Rescue and Recovery i Program za povrat proizvoda (Product Recovery) nisu uključeni na opcionom hard disku.

Pažnja**Rukovanje hard diskom**

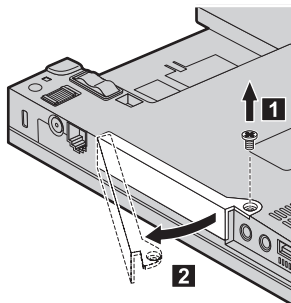
- Nemojte ispustiti hard disk ili ga izlagati fizičkim potresima. Stavite uređaj na neki materijal, kao što je meka krpa, koji može da amortizuje fizičke potrese.
- Nemojte pritiskati spoljnu masku uređaja.
- Ne dodirujte priključke.

Uređaj je veoma osetljiv. Neispravno rukovanje može uzrokovati štetu i trajan gubitak podataka na hard disku. Pre vađenja hard diska, napravite pomoćnu kopiju svih informacija na disku, i isključite računar. Nikada nemojte vaditi uređaj dok je sistem uključen, u stanju pripravnosti ili u stanju hibernacije.

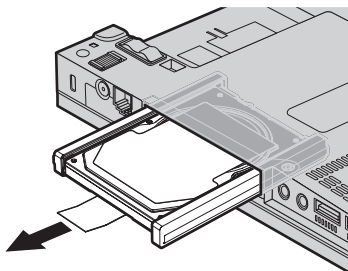
Da biste zamenili hard disk, uradite sledeće:

1. **Isključite računar**; zatim isključite ispravljač i sve kablove sa računara.
2. Zatvorite ekran, i okrenite računar.
3. Izvadite bateriju.

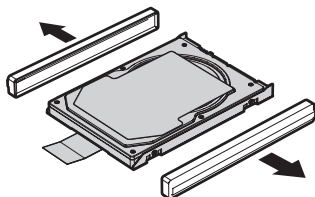
4. Odstranite vijak **1** koji drži poklopac priključka hard diska. Zatim okrenite i skinite poklopac **2**.



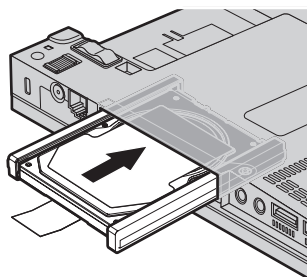
5. Izvadite hard disk povlačeći jezičak.



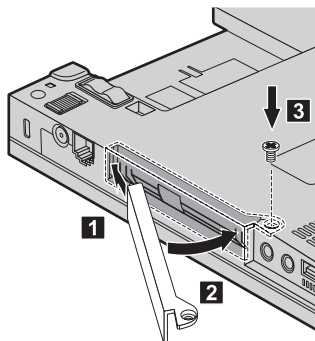
6. Skinite stranične gumene nosače sa hard diska.



7. Stavite stranične gumene nosače na novi hard disk.
8. Ubacite hard disk u držač; a zatim ga pritisnite čvrsto na mesto.



9. Vratite **1** i poklopac priključka hard diska **2**, a zatim vratite vijke **3**.



10. Vratite bateriju.
11. Okrenite računar. Priključite ispravljač i kablove na računar.

Zamena memorije

Važno

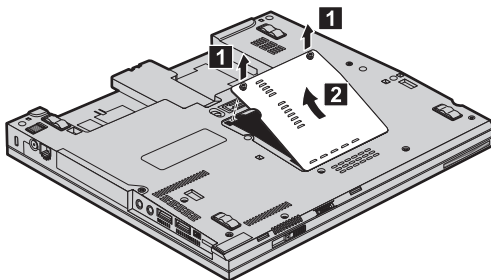
Pre zamene memorije pročitajte *Uputstvo za bezbednost i garanciju*.

Povećanje kapaciteta memorije je efikasan način za ubrzanje rada programa. Možete povećati kapacitet memorije u računaru instalirajući u memorijski priključak sinhronu dinamičku memoriju direktnog pristupa (DRAM) dvostrukog protoka podataka (DDR) 2, ili dvoredni memorijski modul smanjene osnovice (SO-DIMM), koji je dostupan kao opcioni. Dostupne su SO-DIMM memorije različitih kapaciteta.

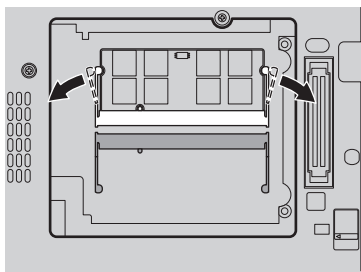
Napomena: Koristite samo memorijske module koje računar podržava. Ako neispravno instalirate opcionu memoriju ili instalirate memoriju koja nije podržana, javiće se zvuk upozorenja kada pokrenete računar.

Da biste instalirali SO-DIMM, uradite sledeće:

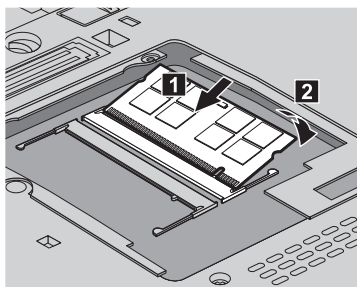
1. Dodirnite metalnu tablu ili uzemljeni metalni objekt. To smanjuje u telu statički elektricitet koji može da ošteti SO-DIMM. Nemojte dodirivati ivicu za kontakt na SO-DIMM memoriji.
2. **Isključite računar**; zatim isključite ispravljač i sve kablove sa računara.
3. Zatvorite ekran, i okrenite računar.
4. Izvadite bateriju.
5. Otpustite vijke koji drže poklopac priključka za memoriju **1**; a zatim skinite poklopac **2**.



6. Ako su već instalirana dva SO-DIMM modula u memorijski priključak, istovremenim pritiskanjem jezičaka sa obe strane priključka izvadite jedan, kako biste napravili mesto za novi. Sačuvajte stari SO-DIMM modul za buduću upotrebu.



7. Sa izrekanim delom SO-DIMM modula okrenutim ka kontaktu priključka, čvrsto postavite SO-DIMM u priključak pod uglom od oko 20 stepeni **1** ; a zatim ga okrenite prema dole dok ne škljocne na svojem mestu **2** .



8. Vratite poklopac memorijskog modula i zavrnite vijke
9. Vratite bateriju.
10. Okrenite računar i priključite ispravljač i kablove na računar.

Da biste se uverili da je SO-DIMM modul instaliran ispravno, uradite sledeće:

1. Uključite računar.

2. Dok se u donjem levom delu ekrana vidi poruka “To interrupt normal startup, press the blue ThinkVantage button” pritisnite ThinkVantage dugme. Otvoriće se Rescue and Recovery ekran.
3. Kliknite na **Access BIOS**. Prikazaće se prozor o potrebi ponovnog pokretanja sistema.
4. Kliknite **Yes**. Računar će se ponovo pokrenuti, i pokrenuće se BIOS Program za podešavanje. Deo “Installed memory” pokazuje ukupnu količinu memorije na računaru.

Poglavlje 6. Dobijanje pomoći i servisa

Dobijanje pomoći i servisa

Ako vam je potrebna pomoć, servis ili tehnička usluga, ili samo želite više informacija o ThinkPad računarima, dostupno od strane kompanije Lenovo možete naći široki dijapazon izvora informacija za pomoć. Ovde možete pročitati gde da odete u potrazi za dodatnim informacijama o ThinkPad računarima, savetima šta da radite ako imate problem sa računarem, i koga da zovete ako vam je potreban servis.

Microsoft Servisni paketi su izvor najnovijeg softvera za ažuriranje Windows proizvoda. Dostupni su putem internet preuzimanja (troškovi povezivanja su mogući) ili putem diska. Za detaljnije informacije i veze, molimo idite na Microsoft internet prezentaciju <http://www.microsoft.com>. Lenovo nudi stalnu tehničku pomoć za instalaciju ili pitanja vezanih za Servisne pakete za Lenovo prethodno instalirani Microsoft Windows proizvod. Za informacije, molimo da se obratite korisničkom centru na telefon naveden u delu "Svetska telefonska lista" na strani 41. Možda ćete snositi neke troškove.

Dobijanje pomoći na internetu

Lenovo internet prezentacija ima ažurirane i najsvežije informacije o ThinkPad računarima i podršci. Adresa za stranicu o personalnim računarima je <http://www.lenovo.com/think>.

Informacije o podršci za vaš ThinkPad računar možete pronaći na stranici <http://www.lenovo.com/think/support>. Proučite ovu internet prezentaciju kako biste naučili da rešavate probleme, otkrijete nove načine za korišćenje računara i da biste saznali opcije koje mogu još više olakšati rad sa ThinkPad računarem.

Pozivanje korisničkog centra

Ako vam je nakon pokušaja da problem rešite sami i dalje potrebna pomoć, za vreme garantnog perioda možete dobiti pomoć i informacije telefonom preko korisničkog centra. Sledeće usluge su dostupne za vreme garantnog perioda:

- Otkrivanje problema - Obučeno osoblje će vam pomoći da otkrijete hardverski problem i odlučite šta da radite da biste ga popravili.
- Lenovo popravak hardvera - Ako je ustanovljeno da je problem nastao zbog Lenovo hardvera koji je pod garancijom, obučeno osoblje će vam pružiti odgovarajući nivo usluge.

- Menadžment inženjerske promene - Povremeno se mogu javiti potrebe za promenama nakon što je proizvod prodat. Lenovo, ili distributer koji je ovlašćen od strane kompanije Lenovo, će napraviti dostupne inženjerske promene (IP) na vašem hardveru.

Sledeći delovi nisu obuhvaćeni:

- Zamena ili korišćenje delova koje nije proizveo Lenovo ili delovi koji nisu pod garancijom

Napomena: Svi garantni delovi sadrže identifikaciju od 7 karaktera u formatu FRU
XXXXXXX

- Identifikacija izvora softverskog problema
- Podešavanje BIOS-a kao deo instalacije ili dodavanja novog dela
- Promene, modifikacije, ili ažuriranja upravljačkih programa za uređaje
- Instalacija i održavanje mrežnih operativnih sistema (MOS)
- Instalacija i održavanje aplikacija i programa

Da biste odredili da li vam je mašina pod garancijom, ili kada je garantni rok već istekao, idite na <http://www.lenovo.com/think/support>, i kliknite na **Warranty**, zatim pratite uputstva na ekranu.

Za uslove Lenovo Ograničene garancije koja važi za vaš Lenovo hardverski proizvod, vidite Poglavlje 3, "Informacije o garanciji" u publikaciji *Uputstvo za bezbednost i garanciju* koja je isporučena sa Lenovo hardverskim proizvodom.

Ako je to moguće, budite u blizini računara kada pozivate u slučaju da predstavnik tehničke podrške bude morao da vam pomogne u rešavanju problema. Molimo budite sigurni da ste preuzeli najnovije upravljačke programe i ažuriranja za sistem, odradili dijagnostiku, i snimili sve informacije pre poziva. Kada pozivate tehničku podršku, molimo pripremite sledeće informacije:

- Tip i model mašine
- Serijske brojeve računara, monitora i drugih komponenti ili dokaz o kupovini
- Opis problema
- Tačno ispisane poruke greške
- Informacije o konfiguraciji hardvera i softvera na vašem sistemu

Telefonski brojevi korisničkog centra u vašoj blizini nalaze se u delu Svetska telefonska lista u ovom uputstvu.

Napomena: Telefonski brojevi se mogu menjati bez prethodnog obaveštenja. Za najnoviju listu telefonskih brojeva korisničkih centara i njihovog radnog vremena, posetite internet prezentaciju za podršku na <http://www.lenovo.com/support/phone>. Ako se broj za vašu zemlju ili regiju ne nalazi u listi, obratite se Lenovo distributeru ili predstavniku.

Dobijanje pomoći širom sveta

Ako putujete sa vašim računarem ili se selite u drugu zemlju gde se prodaje ThinkPad mašina, vaš računar može biti podložan Međunarodnoj usluzi garancije, koja vam automatski omogućuje da dobijete garantne usluge tokom garantnog perioda. Uslugu će sprovesti ovlašćeni serviseri za izvođenje garantnog servisa.

Metode servisa se razlikuju po zemljama, i neke usluge možda nisu dostupne u svim zemljama. Međunarodna usluga garancije se isporučuje kroz metod usluge (kao što je ostavljanje, donošenje, ili uslugu na lokaciji) koja se nudi u datoj zemlji. Servisni centri u nekim zemljama možda nisu u mogućnosti da servisiraju sve modele određenog tipa mašine. U nekim zemljama mogu važiti naplate ili ograničenja u garantnom periodu.

Da biste saznali da li je vaš računar kvalifikovan za Međunarodnu uslugu garancije i da biste videli listu zemalja gde je ona dostupna, idite na <http://www.lenovo.com/think/support>, kliknite na **Warranty**, i pratite uputstva na ekranu.

Svetska telefonska lista

Telefonski brojevi se mogu menjati bez prethodnog obaveštenja. Za najnovije brojeve telefon a idite na <http://www.lenovo.com/support/phone>.

| Zemlja ili region | Telefonski broj |
|-------------------|---|
| Afrika | Afrika: +44 (0)1475-555-055 Južna Afrika: +27-11-3028888 i 0800110756 Centralna Afrika: Obratite se najbližem Lenovo poslovnom partneru |
| Argentina | 0800-666-0011 (španski) |
| Australija | 131-426 (engleski) |
| Austrija | 01-24592-5901 (podrška svih 30 dana) 01-211-454-610 (informacije o garanciji i podršci) (nemački) |
| Belgija | 02-210-9820 (podrška svih 30 dana) (danski) 02-210-9800 (podrška svih 30 dana) (francuski) 02-225-3611 (informacije o garanciji i podršci) (danski, francuski) |
| Bolivija | 0800-10-0189 (španski) |
| Brazil | Sao Paulo region: (11) 3889-8986 Van Sao Paulo regiona: 0800-701-4815 (brazilski portugalski) |
| Kanada | 1-800-565-3344 (engleski, francuski) Samo u Torontu pozovite 416-383-3344 |

| Zemlja ili region | Telefonski broj |
|--|---|
| Čile | 800-361-213 188-800-442-488 (besplatan) (španski) |
| Kina | tehnička podrška 800-990-8888 86-10-58851110 (mandarinski) |
| Kina (Samostalna upravna organizacija Hong Kong) | ThinkPad (tehnička podrška): 2516-3939 (Hong Kong) ThinkPad Servisni centar: 2825-6580 (Hong Kong) Multimedija Kućni PC: 800-938-228 (Hong Kong) (kantonski, engleski, mandarinski) |
| Kina (S.U.O. Makao) | ThinkPad (tehnička podrška): 0800-839 (Makao) ThinkPad Servisni centar: 2871-5399 (Makao) Multimedija Kućni PC: 0800-336 (Makao) (kantonski, engleski, mandarinski) |
| Kolumbija | 1-800-912-3021 (španski) |
| Kostarika | 0-800-011-1029 (španski) |
| Hrvatska | 0800-0426 |
| Kipar | +357-22-841100 |
| Češka republika | +420-2-7213-1316 |
| Danska | 4520-8200 (podrška svih 30 dana) 7010-5150 (informacije o garanciji i podršci) (danski) |
| Dominikanska republika | 1-866-434-2080 (španski) |
| Ekvador | 1-800-426911 (španski) |
| El Salvador | 800-6264 (španski) |
| Estonija | +372 66 00 800 +372 6776793 |
| Finska | 09-459-6960 (podrška svih 30 dana) +358-800-1-4260 (informacije o garanciji i podršci) (finski) |

| Zemlja ili region | Telefonski broj |
|-------------------|--|
| Francuska | Hardver 0810-631-213 (informacije o garanciji i podršci) Softver 0810-631-020 (informacije o garanciji i podršci) 0238-557-450 (podrška svih 30 dana) (francuski) |
| Nemačka | 07032-15-49201 (podrška svih 30 dana) 01805-25-35-58 (informacije o garanciji i podršci) (nemački) |
| Grčka | +30-210-680-1700 |
| Gvatemala | 1800-624-0051 (španski) |
| Honduras | Tegikalpa: 232-4222 San Pedro Sula: 552-2234 (španski) |
| Mađarska | +36-1-382-5720 |
| Indija | 1800-425-6666 ili +91-80-2678-8970 (engleski) |
| Indonezija | 800-140-3555 (engleski) 62-21-251-2955 (bahasa, indonezijski) |
| Irsk | 01-815-9202 (podrška svih 30 dana) 01-881-1444 (informacije o garanciji i podršci) (engleski) |
| Izrael | Servisni centar Givat Šmuel: +972-3-531-3900 (hebrejski, engleski) |
| Italija | 02-7031-6101 (podrška svih 30 dana) +39-800-820094 (informacije o garanciji i podršci) (italijanski) |
| Japan | ThinkPad Besplatan poziv vezan za proizvode: 0120-20-5550 Međunarodni pozivi: +81-46-266-4716 Na oba navedena broja javiće se govorna poruka na japanskom. Za telefonsku podršku na engleskom, molimo da sačekate da se japanska glasovna poruka završi, tada će se javiti operater. Molimo recite "English support please", i vaš poziv će biti preusmeren na operatora koji govori engleski jezik. |
| Koreja | 1588-5801 (korejski) |
| Latvija | +371 7070360 |
| Litvanija | +370 5 278 66 00 |
| Luksemburg | +352-298-977-5063 (francuski) |
| Malezija | 1800-88-8558 (engleski, bahasa, melaju) |

| Zemlja ili region | Telefonski broj |
|-------------------|---|
| Malta | +35621445566 |
| Meksiko | 001-866-434-2080 (španski) |
| Bliski Istok | +44 (0)1475-555-055 |
| Holandija | +31-20-514-5770 (holandski) |
| Novi Zeland | 0800-733-222 (engleski) |
| Nikaragva | 001-800-220-1830 (španski) |
| Norveška | 6681-1100 (podrška svih 30 dana) 8152-1550 (informacije o garanciji i podršci) (norveški) |
| Panama | 206-6047 001-866-434-2080 (Lenovo Korisnički centar- besplatan poziv) (španski) |
| Peru | 0-800-50-866 (španski) |
| Filipini | 1800-1888-1426 (engleski) 63-2-995-8420 (filipinski) |
| Poljska | +48-22-878-6999 |
| Portugal | +351-21-892-7147 (portugalski) |
| Rumunija | +4-021-224-4015 |
| Ruska Federacija | Moskva: +7 (495) 258 6300 Besplatan poziv: 8 800 200 6300 (ruski) |
| Singapur | 1800-3172-888 (engleski, bahasa, melaju) |
| Slovačka | +421-2-4954-5555 |
| Slovenija | +386-1-4796-699 |
| Španija | 91-714-7983 0901-100-000 (španski) |
| Šrilanka | +9411 2493547 +9411 2493548 (engleski) |
| Švedska | 08-477-4420 (podrška svih 30 dana) 077-117-1040 (informacije o garanciji i podršci) (švedski) |
| Švajcarska | 058-333-0900 (podrška svih 30 dana) 0800-55-54-54 (informacije o garanciji i podršci) (nemački, francuski, italijanski) |

| Zemlja ili region | Telefonski broj |
|----------------------------|--|
| Tajvan | 886-2-8723-9799 ili 0800-000-700 (mandarinski) |
| Tajland | 1-800-299-229 (tajlandski) |
| Turska | 00800-4463-2041 (turski) |
| Velika Britanija | 01475-555-055 (podrška svih 30 dana) 08705-500-900 (standardna podrška za garancije) (engleski) |
| Sjedinjene Američke Države | 1-800-426-7378 (engleski) |
| Urugvaj | 000-411-005-6649 (španski) |
| Venecuela | 0-800-100-2011 (španski) |
| Vijetnam | Za severni deo i Hanoj: 84-4-843-6675 Za južni deo i Sajgon: 84-8-829-5160 (engleski, vijetnamski) |

Dodatak A. Informacije o garanciji

Ovaj dodatak obezbeđuje informacije vezane za garantni period i tip garantne usluge koja važi za Lenovo hardverski proizvod u vašoj zemlji ili regiji. Za uslove Lenovo Ograničene garancije koja važi za vaš Lenovo hardverski proizvod, vidite Poglavlje 3, Informacije o garanciji u publikaciji *Uputstvo za bezbednost i garanciju* koja je isporučena sa Lenovo hardverskim proizvodom.

| Tip mašine | Zemlja ili region kupovine | Period garancije | Tipovi garancije |
|------------|---|---|------------------|
| 7762 | SAD, Kanada, Meksiko, Brazil i Australija | Delovi i rad - 3 godine | 3 |
| | | Baterija i olovka tabličnog računara - 1 godina | 1 |
| | Latinska Amerika, EMEA (Evropa, Bliski Istok i Afrika) i AP (Pacifička Azija) | Delovi i rad - 3 godine | 4 |
| | | Baterija i olovka tabličnog računara - 1 godina | 1 |
| | Japan | Delovi i rad - 1 godina | 3 |
| | | Baterija i olovka tabličnog računara - 1 godina | 1 |
| 7763 | Sve | Delovi i rad - 3 godine | 2 |
| | | Baterija i olovka tabličnog računara - 1 godina | 1 |
| 7764 | SAD i Kanada | Delovi i rad - 1 godina | 3 |
| | | Baterija i olovka tabličnog računara - 1 godina | 1 |
| 7767 | SAD i Kanada | Delovi i rad - 3 godine | 3 |
| | | Baterija i olovka tabličnog računara - 1 godina | 1 |
| 7768 | SAD, Kanada, Meksiko, Brazil, Australija i Japan | Delovi i rad - 4 godine | 3 |
| | | Baterija i olovka tabličnog računara - 1 godina | 1 |
| | Latinska Amerika, EMEA i AP | Delovi i rad - 4 godine | 4 |
| | | Baterija i olovka tabličnog računara - 1 godina | 1 |

| Tip mašine | Zemlja ili region kupovine | Period garancije | Tipovi garancije |
|------------|----------------------------|--|------------------|
| 7769 | Sve | Delovi i rad - 4 godine Baterija i olovka tabličnog računara - 1 godina | 2 1 |

Napomena: ThinkPad X61 Tablet računar je isporučen sa pet rezervnih vrhova za X61 Tablet olovku digitalizatora. Sklonite rezervne vrhove na sigurno mesto za buduću upotrebu. Vrhovi nisu pokriveni garancijom za olovku digitalizatora ni garancijom računara.

Tipovi garantnog servisa

1. Servis za korisnički zamenljive jedinice ("KZJ")

Pod uslovima KZJ servisa, serviser će vam poslati KZJ kako biste ih vi instalirali. Većina KZJ se lako instalira, dok je za neke potrebna mala tehnička sklonost i alati. Uputstva za zamenu i informacije o KZJ šalju se sa vašim proizvodom i dostupni su od Lenova u bilo koje vreme na zahtev. Možete zatražiti da vam serviser instalira neke KZJ pod nekim od drugih tipova garancije za vaš proizvod. Instalacija spoljnih KZJ (kao što su miš, tastatura ili monitor) je vaša odgovornost. Lenovo navodi u dokumentima koje šalje sa zamenskim KZJ da li je potrebno slati nazad neispravan KZJ. Kada je to potrebno, 1) uputstva za povrat, pretplaćena uplatnica za troškove slanja i pakovanja su poslata sa zamenskim KZJ i 2) može vam se naplatiti za zamenski KZJ ako serviser ne primi nazad neispravan KZJ u roku od trideset (30) dana od vašeg prijema zamene.

2. Servis na lokaciji

Pod uslovima usluge na licu mesta (lokaciji), serviser će ili popraviti ili zameniti proizvod na vašoj lokaciji. Morate obezbediti odgovarajući radni prostor za rasklapanje i sklapanje vašeg Lenovo proizvoda. Za neke proizvode za pojedine popravke, može biti potrebno da vam serviser pošalje proizvod u ovlašćeni servisni centar.

3. Kurirski ili porudžbeni servis

Pod uslovima kurirskih ili porudžbenih usluga, proizvod će biti popravljen ili zamenjen u ovlašćenom servisu, a transport će organizovati serviser. Vi ste odgovorni za isključivanje proizvoda. Paket za transport će vam biti obezbeđen da biste vratili proizvod ovlašćenom servisnom centru. Kurir će pokupiti vaš proizvod i isporučiti ga određenom servisnom centru. Nakon popravke ili zamene, servisni centar će vam poslati proizvod nazad.

4. Korisnička dostava ili pošiljka

Pod uslovima korisničke dostave ili pošiljke, proizvod će biti popravljen ili zamenjen u ovlašćenom servisu, sa dostavom ili transportom koji vi organizujete. Vi ste odgovorni za (ako to drugačije nije naznačeno, unapred plaćenu) dostavu ili

slanje proizvoda na određenu lokaciju, kako to naznači serviser. Nakon popravke ili zamene proizvoda on će biti dostupan da ga preuzmete. Ako ne preuzmete proizvod, može se dogoditi da ga se serviser reši onako, kako to vidi shodnim. Za usluge pošiljke proizvod će vam biti vraćen o trošku Lenova, sem ukoliko to nije drugačije naznačeno od servisera.

Dodatak B. Korisnički zamenljive jedinice (KZJ)

Korisnički zamenljive jedinice (KZJ) su računarski delovi koje korisnik može da promeni ili nadogradi. Postoje dve vrste KZJ: *unutrašnje* i *spoljašnje*. Spoljašnje KZJ se lako instaliraju, dok je za instalaciju unutrašnjih potrebno malo tehničkog iskustva i u nekim slučajevima potreban je alat kao npr. odvijač. Ipak, i spoljašnje i unutrašnje KZJ su bezbedne za korisničku instalaciju ili skidanje.

Korisnici su odgovorni za menjanje svih spoljašnjih KZJ. Unutrašnje KZJ se mogu vaditi i instalirati ili od strane korisnika ili od strane Lenovo serviseru tokom garantnog perioda.

Računar sadrži sledeće tipove spoljašnjih KZJ:

- **Spoljašnje KZJ (koje se mogu priključiti):** Ove KZJ se isključuju sa računara. Primeri ovih tipova KZJ uključuju ispravljač i kabl za napajanje.
- **Spoljašnje KZJ sa držačima:** Ove KZJ imaju držače koji vam omogućuju da ih uklonite i zamenite. Primeri ovih tipova KZJ uključuju glavnu bateriju za prenosne računare i Ultrabay uređaje kao što su optički uređaj, hard disk i dodatna baterija.

Računar sadrži sledeće tipove unutrašnjih KZJ:

- **Unutrašnje KZJ (koje se nalaze iza poklopca):** Ove KZJ su izolirani delovi unutar računara zaštićene poklopcem koji je pričvršćen sa jednim ili dva vijka. Kada se podigne poklopac vidi se samo data KZJ. Primeri ovih KZJ su memorijski moduli i hard diskovi.
- **Unutrašnje KZJ (nalaze se unutar proizvoda):** Ove KZJ su dostupne samo putem otvaranja spoljašnjeg kućišta računara. Primeri ovih KZJ uključuju PCI Ekspres mini kartice i integrisanu tastaturu.

Internet uputstvo *Pristup ka pomoći* obezbeđuje uputstva za zamenu unutrašnjih i spoljašnjih KZJ. Da biste pokrenuli program *Pristup ka pomoći*, kliknite na **Start**, pomerite pokazivač na **Svi programi**; a zatim na **ThinkVantage**. Kliknite na **Pristup ka pomoći**.

Dodatno, Uputstvo za servis i rešavanje problema (ovo uputstvo) i letak *Instrukcije za podešavanje* daju uputstva za nekoliko kritičnih KZJ.

Ako niste u mogućnosti da pristupite ovom uputstvu ili imate problema oko zamene KZJ, možete koristiti neke od sledećih dodatnih resursa:

- Onlajn uputstvo za održavanje hardvera i onlajn video materijali koji su dostupni sa internet prezentacije za podršku
<http://www.lenovo.com/support/site.wss/document.do?sitestyle=lenovo&Indocid=part-video>.
- Korisnički centar. Za telefonski broj korisničkog centra u vašoj zemlji ili regionu, vidite “Svetska telefonska lista” na strani 41.

Napomena: Koristite samo računarske delove koje isporučuje Lenovo. Vidite Poglavlje 3, Informacije o garanciji u publikaciji *Uputstvo za bezbednost i garanciju za informacije o garanciji KZJ tipova za vaš tip mašine*.

Sledeća tabela obezbeđuje listu KZJ za Vaš računar i informacije gde da nađete uputstva za zamenu.

| | Uputstvo za servis i rešavanje problema | Uputstvo za nameštanje | Pristup ka pomoći | Onlajn uputstvo za održavanje hardvera | Onlajn video |
|--|---|------------------------|-------------------|--|--------------|
| Spoljašnje KZJ (priključive) | | | | | |
| Ispravljač | | X | | | |
| Napojni kabl za ispravljač | | X | | | |
| TrackPoint | | | X | | |
| Digitalna tablična olovka | | | X | | |
| Spoljašnje KZJ (sa držačima) | | | | | |
| Baterija | X | | X | X | X |
| Dodatni nosač | | | X | X | X |
| Unutrašnje KZJ (iza poklopca) | | | | | |
| Hard disk | X | | X | X | X |
| Memorija | X | | X | X | X |
| Unutrašnje KZJ (unutar proizvoda) | | | | | |
| Tastatura | | | X | X | X |
| Podloga za dlan | | | X | X | X |
| PCI Ekspres mini kartica | | | X | X | X |
| Dodatna kartica za komunikaciju | | | X | X | X |

Dodatak C. Karakteristike i specifikacije

Karakteristike

Procesor

- Pogledajte sistemska svojstva računara. Ovo možete uraditi po sledećem uputstvu:
Kliknite na **Start**, desni klik na **Računar** (u Windows XP, **Moj računar**); a zatim iz opadajućeg menija izaberite **Svojstva**.

Memorija

- Dvoredna sinhrona dinamička memorija direktnog pristupa duplog prenosa podataka (DDR) - 2

Uređaj za skladištenje podataka

- 2.5-inčni hard disk

Ekran

Ekran u boji koristi TFT tehnologiju:

- Veličina: 12.1-inčni ekran
Rezolucija:
 - LCD: 1024 puta 768 ili 1400 puta 1050
 - Spoljašnji monitor: do 2048 puta 1536
- Kontrola osvetljenja
- Čitač otiska prsta (na nekim modelima)

Tastatura

- 89-tasterska, 90-tasterska, ili 94-tasterska
- TrackPoint
- Funkcija tastera Fn
- ThinkVantage dugme
- Tasteri za kontrolu jačine zvuka

Interfejs

- Priključak za spoljašnji monitor
- Priključak za stereo slušalice
- Priključak za mikrofoni
- 3 priključka za univerzalnu serijsku magistralu (USB)
- IEEE 1394 priključak (na nekim modelima)
- RJ11 telefonski priključak
- RJ45 ethernet priključak
- Ultrabay Slim (opcionarno za ThinkPad X6 Tablet UltraBase)
- Spojnica za priključnu stanicu

Priključak za PC karticu

- PC kartica tip 2

Optički uređaj

- CD ROM, DVD ROM, Kombo ili Multi-Burner uređaj u opcionalnom ThinkPad X6 Tablet UltraBase u zavisnosti od modela

Bežične opcije

- Integrisana bežična LAN kartica (na nekim modelima)
- Integrisan *Bluetooth* (na nekim modelima)
- Integrisana bežična WAN kartica (na nekim modelima)

Čitač digitalnih medija

- Priključak za Secure Digital (SD) karticu

Specifikacije

Veličina

- Širina: 274 mm
- Dubina: 241.3 do 266.7 mm u zavisnosti od tipa baterije
- Visina: 25.4 do 33.0 mm

Okruženje

- Maksimalna nadmorska visina bez hermetizacije: 3048 m (10,000 ft)
- Temperatura
 - Na visinama do 2438 m (8000 ft)
 - Radna: 5°C do 35°C (41°F do 95°F)
 - U isključenom stanju: 5°C do 43°C (41°F do 109°F)
 - Na visinama iznad 2438 m (8000 ft)
 - Maksimalna temperatura kad se radi pod uslovima bez dodatne promene pritiska: 31.3°C (88° F)

Napomena: Dok punitite bateriju, njena temperatura mora biti najmanje 10°C (50°F).

- Relativna vlažnost:
 - Radna: 8% do 80%
 - U isključenom stanju: 5% do 95%

Odavanje toplote

- 65 W (222 Btu/hr) maksimalno

Izvor napona (ispravljač)

- Sinusni ulaz na 50 do 60 Hz
- Ulaz na ispravljač: 100-240 V naizmenične struje, 50 do 60 Hz

Baterija

- ThinkPad X60 Tablet četvoročelijska litijum jonska (Li-Ion) baterija
 - Optimalna voltaža: 14.4 V dc
 - Kapacitet: 2.0 AH
- ThinkPad X60 Tablet osmočelijska litijum jonska (Li-Ion) baterija
 - Optimalna voltaža: 14.4 V dc
 - Kapacitet: 4.55 AH

Životni vek baterije

- Za procenat ostatka napona baterije, pogledajte pokazivač rukovatelja napona u delu za procese.

Operativni sistem

- Za informacije o operativnim sistemima koje vaš računar podržava, vidite <http://www.lenovo.com/think/support>.

Dodatak D. Napomene

Napomene

Lenovo ne mora da ponudi proizvode, usluge ili opcije koje su razmatrane u ovom dokumentu u svim zemljama. Konsultujte lokalnog Lenovo zastupnika za informacije o proizvodima i uslugama koje su trenutno dostupne u vašoj oblasti. Bilo koja asocijacija na Lenovo proizvod, program ili uslugu nema za nameru da nagovesti da se samo Lenovo proizvod, program ili usluga mogu koristiti. Bilo koji funkcionalno isti proizvod, program ili usluga koja ne remeti bilo koje Lenovo intelektualno vlasništvo može da se koristi kao zamena. Ipak, odgovornost je na korisniku da proceni i potvrdi rad bilo kog drugog proizvoda, programa ili usluge.

Lenovo može da ima patente ili patente koji čekaju na odobrenje koji se tiču opisa u ovom dokumentu. Rad na ovom dokumentu vam ne daje nikakva prava na ove patente. Možete poslati pitanja o vašim pravima, u pismenoj formi, na:

*Lenovo (United States), Inc.
1009 Think Place - Building One
Morrisville, NC 27560
U.S.A.
Attention: Lenovo Director of Licensing*

LENOVO PRUŽA OVO IZDANJE “KAKVO JESTE” BEZ GARANCIJA BILO KOJE VRSTE, NAVEDENIH ILI NAGOVEŠTENIH, UKLJUČUJUĆI ALI NE OGRANIČAVAJUĆI SE NA, NAGOVEŠTENE GARANCIJE O NEKRŠENJU, PRODAJI ILI DOBROBITI ZA NEKU ODREĐENU SVRHU. Neka ovlašćenja ne dozvoljavaju odricanje izričitih ili nagoveštenih garancija u određenim transakcijama, i s time, ova izjava se možda ne odnosi na vas.

Ove informacije mogu da sadrže tehničke netačnosti ili greške u kucanju. Informacije ovde navedene se periodično menjaju; ove promene će biti uvrštene u nova izdanja ove publikacije. Lenovo može napraviti poboljšanja i/ili promene na proizvodu(-ima) i/ili programu(-ima) opisanim u ovoj publikaciji u bilo koje vreme bez prethodne najave.

Proizvodi navedeni u ovom dokumentu nisu namenjeni za korišćenje u implantacijama ili drugim aparatima za održavanje životnih funkcija u kojima pogrešan rad može rezultovati u povredama ili smrti fizičkih lica. Informacije sadržane u ovom dokumentu ne utiču ili menjaju specifikacije Lenovo proizvoda ili garancija. Ništa u ovom dokumentu neće raditi kao nagoveštena ili izričita licenca ili osiguranje pod pravima intelektualnog vlasništva Lenovo ili trećeg lica. Sve informacije sadržane u ovom dokumentu su nabavljene u specijalnim okruženjima i predstavljene kao ilustracije. Rezultat dobijen u drugim radnim uslovima može biti drugačiji.

Lenovo može bez vašeg prethodnog odobrenja da koristi i daje informacije koje ste mu dali na bilo koji način koji smatra shodnim.

Sve reference u ovom izdanju na internet stranice čiji vlasnik nije Lenovo su date samo kao olakšice i ni na koji način ne predstavljaju preporuku ili reklamiranje te internet prezentacije. Materijali na tim internet prezentacijama nisu deo materijala za ovaj Lenovo proizvod, i koristite ih na lični rizik.

Svi podaci o rezultatima rada su dobijeni u kontrolisanom radnom okruženju. Stoga, rezultat dobijen u drugim radnim okruženjima može bitno da se razlikuje. Neka merenja su dobijena na sistemima za razvoj i nema garancija da će ova merenja biti ista kao na opšte dostupnim sistemima. Takođe, neka merenja su možda dobijena ekstrapolacijom. Pravi rezultati mogu biti drugačiji. Korisnici ovog dokumenta trebalo bi da potvrde primenljive podatke za njihovo radno okruženje.

Obaveštenje o elektronskom zračenju

Sledeće informacije se odnose na ThinkPad X61 Tablet, tip mašine 7762, 7763, 7764, 7767, 7768, i 7769.

Obaveštenje Federalne komisije za komunikaciju (FCC)

Ova oprema je testirana i ispravna u skladu sa ograničenjima za klasu B digitalnih uređaja, referenca na deo 15 FCC Pravilnika. Ova ograničenja su dizajnirana da daju razumnu zaštitu od štetne interferencije u stambenim instalacijama. Ova oprema generiše, koristi, i može da emituje energiju radio frekvencija i, ukoliko nije instalirana kako je to opisano u uputstvu, može da uzrokuje štetnu interferenciju radio uređajima. Ipak, nema garancije da se interferencija neće javiti u nekim pojedinim instalacijama. Ako ova oprema prouzrokuje štetnu interferenciju radio ili TV prijema, koja se može utvrditi isključivanjem i uključivanjem opreme, korisnik se podstiče da pokuša da ispravi tu grešku jednim od sledećih mogućih rešenja:

- Preusmerite ili prebacite antenu za prijem.
- Povećajte udaljenost između opreme i prijemnika.
- Spojite opremu sa utičnicom na drugom strujnom kolu od one koju koristi prijemnik.
- Konsultujte se sa ovlašćenim preprodavcem ili serviserom za pomoć.

Ispravno izolirani i uzemljeni kablovi i priključci moraju se koristiti u skladu sa FCC ograničenjima. Ispravni kablovi i priključci su dostupni od Lenovo ovlašćenih distributera. Lenovo nije odgovorno za bilo koje radio ili televizijske smetnje uzrokovane korišćenjem nepreporučenih kablova ili priključaka ili neovlašćenim promenama na ovoj opremi. Neovlašćene promene ili modifikacije mogu da dovedu do gubitka ovlašćenja korisnika za korišćenje opreme.

Ovaj uređaj je saglasan sa delom 15 FCC pravilnika. Rad je podložan sledećim uslovima: (1) ovaj uređaj ne može da uzrokuje štetne interferencije, i (2) ovaj uređaj mora da primi sve interferencije koje dobije, uključujući i interferencije koje mogu da dovedu do neželjenog rada.

Odgovorno lice:

Lenovo (SAD) Incorporated
1009 Think Place - Building One
Morrisville, NC 27560
Telefon: 1-919-294-5900



Izjava o ispravnosti industrijskih emisija klase B u Kanadi

Ovaj digitalni aparat klase B saglasan je sa kanadskim ICES-003.

Avis de conformité à la réglementation d'Industrie Canada

Cet appareil numérique de la classe B est conforme à la norme NMB-003 du Canada.

Izjava o saglasnosti EMC direktive Evropske Unije

Ovaj proizvod je u saglasnosti sa uslovima zaštite Veća EU direktive 89/336/EEC o približavanju zakona zemlja članica koja se odnose na elektromagnetnu kompatibilnost. Lenovo ne može prihvatiti odgovornost za nemogućnost zadovoljavanja potreba zaštite koje se javljaju zbog korišćenja nepreporučenih izmena proizvoda, uključujući i ugrađivanje ne-Lenovo opcionih kartica.

Ovaj proizvod je testiran i saglasan sa ograničenjima za klasu B opreme informacione tehnologije u skladu sa CISPA 22/Evropski Standard EN 55022. Ograničenja za opreme klase B su izvedena iz tipičnih stambenih uslova kako bi obezbedili razumnu zaštitu protiv interferencije sa licenciranim komunikacionim uređajima.

Ispravno izolirani i uzemljeni kablovi i priključci se moraju koristiti kako bi se smanjila mogućnost stvaranja smetnji radio i TV komunikacijama i drugoj električnoj i elektronskoj opremi. Takvi kablovi i priključci su dostupni od Lenovo ovlašćenih distributera. Lenovo ne može prihvatiti odgovornost za bilo koje smetnje uzrokovane korišćenjem nepreporučenih kablova i priključaka.

Izjava za japansku VCCI klasu B

この装置は、情報処理装置等電波障害自主規制協議会（VCCI）の基準に基づくクラスB情報技術装置です。この装置は、家庭環境で使用することを目的としていますが、この装置がラジオやテレビジョン受信機に近接して使用されると、受信障害を引き起こすことがあります。

取扱説明書に従って、正しい取り扱いをして下さい。

EU WEEE Obaveštenja

Oznaka za otpadnu električnu i elektronsku opremu (WEEE) važi samo za zemlje unutar Evropske unije (EU) i Norvešku. Uređaji su označeni u skladu sa Evropskom direktivom 2002/96/EC koja se odnosi na uklanjanje elektronskog otpada i elektronske opreme (WEEE). Direktiva određuje okvire za povrat i recikliranje korišćenih uređaja koji se primenjuju u Evropskoj Uniji. Ova oznaka se koristi na raznim proizvodima kako bi se pokazalo da se on ne sme baciti, već vratiti nakon kraja životnog veka po ovoj Direktivi.

Korisnici elektronske opreme (EEE) sa WEEE oznakama po Dodatku IV WEEE Direktive ne smeju baciti na kraju životnog veka EEE kao običan otpad, već koristiti okvir za prikupljanje koji im je dostupan, recikliranje, povrat WEEE i minimiziranje potencijalnih efekata EEE na okruženje i ljudsko zdravlje zbog sadržaja opasnih supstanci. Za dodatne WEEE informacije idite na: <http://www.lenovo.com/lenovo/environment>.

Napomena za korisnike iz S.A.D.

Informacije o perhloratu Kalifornije:

Proizvodi koji sadrže mangan-dioksidske litijumske dugmaste baterije mogu sadržati perhlorat.

Perhloratni materijal — može zahtevati posebno rukovanje.
Vidite <http://www.dtsc.ca.gov/hazardouswaste/perchlorate>.

IBM Lotus ponuda softvera

O ponudi kupcima ThinkPad računara sa Windows XP: Kao kvalifikovani kupac ThinkPad računara sa Windows XP operativnim sistemom, primete jednu, ograničenu licencu za Lotus Notes® “samostalni” klijent i jednu licencu za Lotus® SmartSuite® softver. Ove licence vam daju mogućnost da instalirate i koristite ovaj softver na ThinkPad računaru korišćenjem jedne od sledećih opcija:

O ponudi kupcima ThinkPad računara sa Windows Vista: Kao kvalifikovani kupac ThinkPad računara sa Windows Vista operativnim sistemom, primite jednu, ograničenu licencu za Lotus Notes “samostalni” klijent. Ova licenca vam daju mogućnost da instalirate i koristite ovaj softver na ThinkPad računaru korišćenjem jedne od sledećih opcija:

- **Mediji za ovaj softver nisu uključeni u ovu ponudu. Ako već ne posedujete odgovarajući Lotus Notes Client ili Lotus SmartSuite softverske medije,** možete naručiti CD i instalirati softver na računar. Za više informacija, vidite “Da naručite CD” na strani 62.
- **Ako već posedujete licenciranu verziju softvera,** možete da napravite i koristite još jednu kopiju softvera koji imate.

O IBM Lotus Notes: Sa vašim samostalnim, ograničenim Notes® klijentom, možete integrisati najefikasnije slanje poruka, zajedničke i lične resurse menadžmenta informacija (PIM) — kao što je elektronska pošta, kalendar, zadatke — što vam omogućuje da im pristupite dok ste priključeni ili niste priključeni na mrežu. Samostalna licenca ne uključuje i pravo da pristupite bilo kom IBM® Lotus Domino® serveru; ali može da se nadogradi na punu Notes licencu po smanjenoj ceni. Za više informacija posetite <http://www.lotus.com/notes>.

O IBM Lotus SmartSuite: Lotus SmartSuite sadrži moćne programe sa opcijama za uštedu vremena koje vam daju pomoć u poslu i vodič kroz pojedine zadatke.

- Lotus Word Pro® – obrada teksta
- Lotus 1-2-3® – obrada tabela
- Lotus Freelance Graphics® – izrada prezentacija
- Lotus Approach® – obrada baze podataka
- Lotus Organizer® – Menadžer vremena, kontakta i informacija
- Lotus FastSite® – izrada internet prezentacija
- Lotus SmartCenter – Menadžer internet informacija

Korisnička podrška: Za informacije o podršci i telefonskim brojevima na kojima možete dobiti pomoć za prvobitnu instalaciju softvera, posetite <http://www.lenovo.com/think/support>. Da biste kupili tehničku pomoć van ove pomoći oko prvobitne instalacije, posetite <http://www.lotus.com/passport>.

Međunarodni sporazum o programskoj licenci: Softver koji vam je licenciran pod ovom ponudom ne uključuje nadogradnju softvera ili tehničku podršku, i podložan je uslovima IBM Međunarodnog sporazuma o programskoj licenci (IPLA) koji je isporučen sa ovim softverom. Vaše korišćenje Lotus SmartSuite i Lotus Notes programa opisanog u ovoj ponudi važi kao saglasnost sa uslovima ove ponude i uslovima IPLA. Za više informacija koje se tiču IBM IPLA, posetite <http://www.ibm.com/software/sla/sladb.nsf>. Ovi programi nisu za preprodaju.

Dokaz o ovlašćenju: Dokaz o kupovini za kvalifikovani ThinkPad računar, kao i ovaj dokument Ponude, treba da se sačuvaju kao dokaz o ovlašćenju.

Kupovina nadogradnji, dodatnih licenci i tehničke podrške

Nadogradnja softvera i tehnička podrška su dostupni za naknadu kroz IBM Passport Advantage® program. Za informacije o kupovini dodatnih licenci za Notes, SmartSuite, ili druge Lotus proizvode, posetite <http://www.ibm.com> ili <http://www.lotus.com/passport>.

Da naručite CD:

Važno: Shodno ovoj Ponudi, možete naručiti jedan CD po licenci. Moraćete navesti serijski broj od 7 cifara novog ThinkPad računara koji ste kupili. CD će vam biti obezbeđen bez dodatnih troškova; ali, troškovi slanja, poreza i dodatnih troškova mogu da se jave od lokalnih vlasti. Dozvolite 10 do 20 radnih dana od prijema vašeg zahteva do isporuke.

–U SAD ili Kanadi:

Pozovite 800-690-3899

–U zemljama Latinske Amerike:

Putem interneta: <http://smartsuite.modusmedia.com>

Adresa:

IBM - Lotus Notes and SmartSuite Program
Modus Media International
501 Innovation Avenue
Morrisville, NC, USA 27560

Faks: 919-405-4495

Da biste se informisali o naručivanju, obratite se:

smartsuite_ibm@modusmedia.com

–U Evropskim zemljama:

Putem interneta: <http://ibm-apel.modus.com/>

Adresa:

Lotus Fulfillment, ModusLink Kft. 1222 Budapest,
Nagytetenyi ut 112
Mađarska

Da biste se informisali o naručivanju, obratite se:

ibm_smartsuite@modusmedia.com

–U Azijskim zemljama:

Putem interneta: <http://smartsuite.modusmedia.com>

Adresa:

IBM - Lotus Notes and SmartSuite Program
Modus Media International
eFulfillment Solution Center
750 Chai Chee Road
#03-10/14, Technopark at Chai Chee,
Singapore 469000

Faks: +65 6448 5830

Da biste se informisali o naručivanju, obratite se:

Smartsuiteapac@modusmedia.com

Zaštitni žigovi

Sledeće su zaštitni žigovi Lenovo u Sjedinjenim Američkim Državama, drugim državama ili u oba:

- Lenovo
- ThinkPad
- PS/2
- Rescue and Recovery
- ThinkVantage
- ThinkPad
- TrackPoint
- Ultrabay
- UltraBase

Sledeće su zaštitni žigovi International Business Machines Corporation u Sjedinjenim Američkim Državama, drugim državama, ili u oba:

- IBM (used under license)
- Lotus
- 1-2-3
- Approach
- Domino
- Lotus FastSite
- Freelance Graphics
- Lotus Notes
- Notes
- Lotus Organizer
- SmartSuite
- Word Pro
- Passport Advantage

Microsoft, Windows i Windows Vista su zaštitni žigovi Microsoft Corporation u SAD, drugim zemljama ili oba.

Imena drugih kompanija, proizvoda ili usluga mogu biti njihovi zaštitni žigovi ili žigovi usluga.

Indeks

B

- baterija
 - problemi 23
 - zamena 31
- BIOS program za podešavanje 26

C

- Centar produktivnosti 1

Č

- često postavljena pitanja 10
- čišćenje
 - dotirna ploča 7
 - ekran računara 7
 - kućište računara 7
 - tastatura 7
- čitač otiska prsta 53
 - održavanje 8
 - problemi 25

D

- Digitalna tablična olovka
 - saveti 5
- dijagnostikovanje
 - hard disk 11
 - sistem 12
- dijagnostikovanje problema 11
- diskovi za oporavak sistema 10
- dotirna ploča
 - čišćenje 7
 - saveti 5

E

- ekran računara
 - čišćenje 7
 - problemi 20

F

- fabrički sadržaj
 - povrat 29
- FCC obaveštenje 58

G

- greške bez poruka 17

H

- hard disk
 - nadogradnja 33
 - problem 24
- hardverske odlike 10

- hardverske specifikacije 10

I

- informacije o garanciji 11, 47
- Instrukcije za podešavanje 1
- internet
 - pomoć 39

K

- karakteristike 53
- Karakteristike i specifikacije 53
- korisnički centar 39
- Korisnički centar 10, 41
- Korisnički zamenljiva jedinica (KZJ)
 - lista delova 51
- kućište računara
 - čišćenje 7

L

- lozinka
 - postavka 5
 - problemi 18

M

- mediji za skladištenje podataka
 - rukovanje 4
- Međunarodne usluge garancije 41
- memorija
 - zamena 35
- mere bezbednosti 10

N

- nadogradnja
 - hard disk 33
 - uređaji 10
- nameštanje konfiguracije 26
- Napomena o nadziranju 1
- napomene 57
- nošenje računara 4

O

- obaveštenje
 - EU ekološki 60
- Obaveštenje
 - za korisnike u SAD 60
- održavanje računara 3
- opcije oporavka 29

P

- Pazite dok koristite računar 3
- pažljivo rukujte računarom 4
- PC-Doctor za Windows 11
- pomoć
 - korisnički centar 39
 - na internetu 39
- pomoć i servis 39
- poruke greške 13
- povrat fabričkog sadržaja 29
- povrat podataka 30
- Pristup ka pomoći 1
- problemi
 - baterija 23
 - čitač otiska prsta 25
 - dijagnostikovanje 11
 - ekran računara 20
 - hard disk 24
 - lozinka 18
 - podizanje sistema 25
 - pokazivači 19
 - rešavanje problema 13
 - stanje hibernacije 19
 - stanje spavanja 19
 - tastatura 19
 - upravljanje napajanjem 19
- problemi sa podizanjem sistema 25
- problemi sa pokazivačima 19
- pronalaženje informacija 1
- Prvo pročitajte ovo v

R

- razni problemi 25
- Rescue and Recovery 29
- rešavanje problema 9, 10, 13

S

- saveti, važni 3
- specifikacije 54
- sprečavanje problema 10
- stanje hibernacije
 - problemi 19
- stanje spavanja
 - problemi 19

T

- tablično stanje
 - saveti 5

tastatura
 čišćenje 7
 problemi 19
ThinkVantage dugme 2

U

upravljanje napajanjem
 problemi 19
Uputstvo za bezbednost i garanciju 1
uređaji
 rukovanje 4

V

važni saveti 3

Z

zamena
 baterija 31
 memorija 35
zaštitni žigovi 63

Šifra proizvoda: 42X4085

Printed in China

(1P) P/N: 42X4085

