



ThinkPad<sup>®</sup> G40 Series  
Manual de Assistência e Resolução de  
Problemas





# ThinkPad<sup>®</sup> G40 Series

## Manual de Assistência e Resolução de Problemas

#### Nota

Antes de utilizar as informações contidas neste manual, bem como o produto a que elas se referem, não deixe de ler as informações gerais incluídas no Apêndice A, "Instruções importantes sobre segurança", na página 47, Apêndice B, "Informações sobre comunicações sem fios", na página 53, Apêndice C, "Informações de Garantia", na página 55 e Apêndice D, "Informações especiais", na página 69.



#### PERIGO

- Para evitar choques eléctricos, ligue e desligue os cabos correctamente, ao instalar, mover ou abrir as tampas deste produto ou dos dispositivos ligados ao mesmo. Utilize o cabo de alimentação em conjunto com uma tomada com a devida ligação à terra.
- Não permaneça com o computador colocado sobre o colo, ou em contacto com qualquer outra parte do corpo, por um período de tempo prolongado durante o funcionamento do computador ou operações de carregamento da bateria. Durante o funcionamento normal, o computador pode aquecer. O calor emitido é proporcional ao nível de actividade do sistema e ao nível de carga da bateria. O contacto prolongado com o corpo, mesmo através da roupa, pode causar algum desconforto ou, eventualmente, queimaduras.
- Para reduzir o risco de choques eléctricos, não utilize o computador junto ou dentro de água.
- Para evitar choques eléctricos, não utilize o computador com o fio de comunicações telefónicas ligado, durante uma trovoadas. Não ligue nem desligue o fio do telefone da tomada de parede, durante uma trovoadas.
- Guarde os materiais de acondicionamento num local seguro, fora do alcance das crianças, de modo a evitar o risco de asfixia.
- A bateria contém uma pequena quantidade de substâncias nocivas. Existe o perigo de explosão se a bateria for incorrectamente substituída, exposta a fontes de calor ou água, submetida a curto-circuito ou desmontada. Mantenha a bateria fora do alcance das crianças e não coloque a bateria em contentores que se destinem a aterros sanitários.
- Para reduzir o risco de incêndio, utilize apenas fios telefónicos calibre AWG ou de espessura superior.
- A lâmpada fluorescente do ecrã de cristais líquidos (LCD) contém mercúrio. Não a coloque em contentores que se destinem a aterros sanitários. O LCD pode partir-se quando incorrectamente manuseado ou na sequência de uma queda. Se o LCD se partir e o líquido interno entrar em contacto com os olhos ou mãos, lave imediatamente as áreas afectadas com água. Se sentir sintomas anormais após a lavagem, consulte o seu médico.
- Não abra a unidade de dados de leitura óptica. Pode resultar no perigo de exposição a radiações.
- Evite a exposição ocular directa ao feixe contido em determinadas unidades.

Primeira Edição (Fevereiro de 2003)

O parágrafo seguinte não se aplica ao Reino Unido nem a qualquer outro país onde estas cláusulas sejam incompatíveis com a lei local:

A INTERNATIONAL BUSINESS MACHINES CORPORATION FORNECE ESTA PUBLICAÇÃO "TAL COMO ESTÁ" SEM GARANTIA DE QUALQUER ESPÉCIE, QUER EXPLÍCITA QUER IMPLÍCITA INCLUINDO, MAS NÃO SE LIMITANDO ÀS GARANTIAS IMPLÍCITAS DE NÃO INFRAÇÃO, COMERCIALIZAÇÃO OU ADEQUAÇÃO A UM DETERMINADO FIM. Alguns Estados não permitem a exclusão de garantias, quer explícitas quer implícitas, em determinadas transacções; esta declaração pode, portanto, não se aplicar ao seu caso.

É possível que esta publicação contenha imprecisões técnicas ou erros de tipografia. A IBM permite-se fazer alterações periódicas às informações aqui contidas; essas alterações serão incluídas nas posteriores edições desta publicação. Em qualquer altura, a IBM pode efectuar melhoramentos e /ou alterações no (s) e /ou no (s) programa (s) descrito (s) nesta publicação, sem aviso prévio.

A IBM pode utilizar ou distribuir qualquer informação que lhe seja fornecida, de qualquer forma que julgue apropriada, sem incorrer em qualquer obrigação para com o autor dessa informação.

© Copyright International Business Machines Corporation 2003. Todos os direitos reservados.

---

## Informações especiais para utilizadores

---

### Informações especiais para utilizadores

O computador ThinkPad G40 está em conformidade com as normas de segurança e outras relativas a frequência rádio de todos os países ou regiões onde tenha sido aprovado para utilização sem fios. Solicita-se ao utilizador que instale e utilize o computador ThinkPad em estreita conformidade com as regulamentações locais, relativas a RF. Antes de utilizar o computador ThinkPad G40, consulte o folheto informativo “Wireless Regulatory Notice for ThinkPad G40” que acompanha este Manual de Assistência e Resolução de Problemas. Este folheto informativo está incluído na embalagem que contém esta publicação.

---

### Informações sobre a capacidade do disco rígido

Em substituição de um Recovery CD ou um CD do Windows<sup>®</sup> fornecido com este computador, a IBM<sup>®</sup> proporciona formas mais simples de realizar as tarefas normalmente associadas aos referidos CDs. Os ficheiros e programas relativos a estas formas alternativas encontram-se instalados no disco rígido, desta forma evitando a necessidade de ter de encontrar os respectivos CDs, bem como a ocorrência de problemas associados à incorrecta utilização da versão em CD.

Numa secção, ou partição, oculta do disco rígido encontra-se uma cópia de segurança completa de todos os ficheiros e programas pré-instalados pela IBM no computador. Embora a partição esteja oculta, a cópia de segurança nela contida ocupa espaço em disco. Assim, quando verifica a capacidade da unidade de disco rígido, de acordo com o Windows<sup>®</sup>, poderá notar que a capacidade total do disco que é indicada é inferior à esperada. Esta discrepância é explicada pela existência do conteúdo da partição oculta. (Consulte a secção “Recuperar o software pré-instalado” na página 35).

Para obter mais informações sobre como recuperar o conteúdo original do disco rígido, pré-instalado pela IBM, consulte o sistema de ajuda integrado, Access IBM. Prima o botão azul Access IBM ou faça clique no ícone Access IBM, no ambiente de trabalho e, em seguida, consulte os tópicos da secção de aprendizagem relativos aos procedimentos de cópia de segurança e restauro.



---

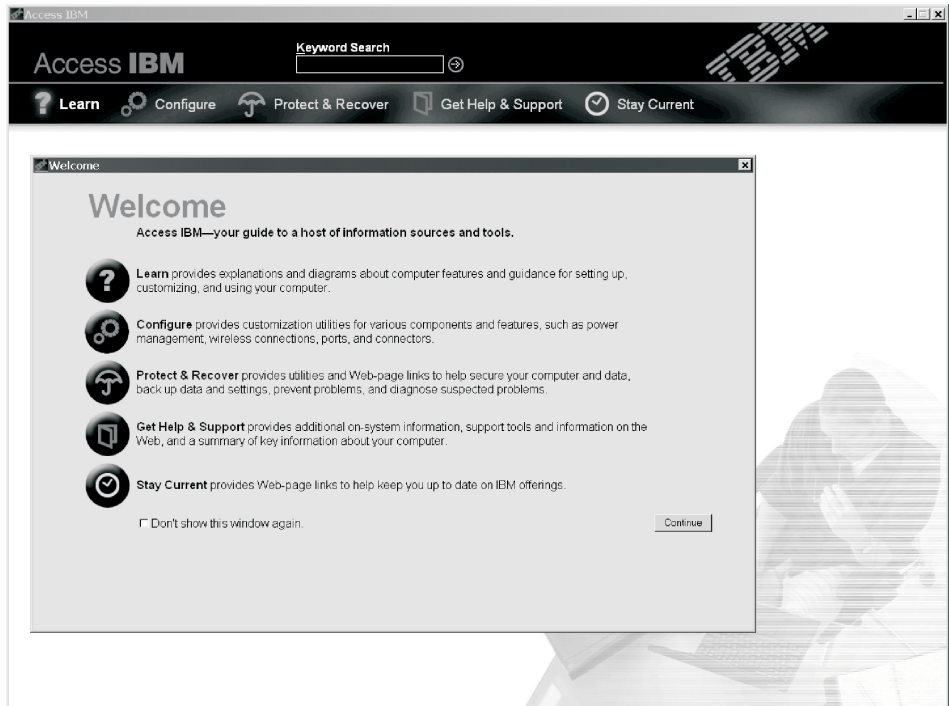
## Localizar informações através do Access IBM



O botão azul Access IBM pode ajudá-lo em diversas situações, quer o computador esteja, ou não, a funcionar correctamente. No ambiente de trabalho, prima o botão Access IBM para iniciar o Access IBM. O Access IBM é o centro de ajuda integrado do computador que oferece ilustrações informativas e instruções simples para começar a utilizar o computador e a torná-lo e mantê-lo produtivo. Pode igualmente utilizar o botão Access IBM para interromper a sequência de arranque do computador, bem como iniciar o Access IBM Predesktop Area. Se o Windows® não iniciar correctamente, prima o botão Access IBM durante a sequência de arranque do computador e inicie o Access IBM Predesktop Area. Utilize esta área para executar diagnósticos, restaurar as cópias de segurança (partindo do princípio de que criou cópias de segurança utilizando o IBM Rapid Restore PC), restaurar o conteúdo original do disco rígido (ou seja, o conteúdo inicial quando adquiriu o computador), iniciar um utilitário que permite ao utilizador alterar a sequência de arranque, obter informações de sistema essenciais e ainda iniciar o IBM BIOS Setup Utility para verificação e alteração das definições do BIOS.

Prima o botão azul Access IBM para abrir a aplicação que lhe dá acesso a todos os recursos IBM. A página seguinte apresenta a página de boas vindas

(Welcome) do Access IBM que explica o conteúdo de cada componente do Access IBM.



Alguns dos tópicos do sistema de ajuda incluem pequenos vídeo clips que exemplificam o modo de execução de algumas tarefas, tais como substituir a bateria, introduzir uma PC Card ou aumentar a capacidade de memória. Faça clique no botão Play para ver o vídeo clip.





---

# Índice

<b>Informações especiais para utilizadores . . .</b>	<b>iii</b>	Obter assistência . . . . .	42
Informações especiais para utilizadores . . .	iii	Obter ajuda na Web . . . . .	42
Informações sobre a capacidade do disco		Telefonar para a IBM . . . . .	42
rígido . . . . .	iii	Obter assistência em todo o mundo . . . . .	45
<b>Localizar informações através do Access</b>			
<b>IBM . . . . .</b>	<b>v</b>		
<b>Capítulo 1. Descrição geral do seu novo</b>		<b>Apêndice A. Instruções importantes sobre</b>	
<b>computador ThinkPad . . . . .</b>	<b>1</b>	<b>segurança . . . . .</b>	<b>47</b>
Breve descrição do ThinkPad. . . . .	2	Informações de segurança do modem . . . . .	50
Características. . . . .	3	Declaração de conformidade laser. . . . .	51
Especificações. . . . .	5		
Cuidados a ter com o computador ThinkPad . . . . .	6	<b>Apêndice B. Informações sobre</b>	
		<b>comunicações sem fios . . . . .</b>	<b>53</b>
		Interoperacionalidade sem fios. . . . .	53
		Ambiente de utilização e saúde . . . . .	53
<b>Capítulo 2. Resolução de problemas do</b>		<b>Apêndice C. Informações de Garantia . . .</b>	<b>55</b>
<b>computador. . . . .</b>	<b>11</b>	Período de Garantia . . . . .	55
Diagnosticar problemas . . . . .	12	Serviço de garantia e suporte . . . . .	55
Resolução de problemas . . . . .	13	Antes de contactar a assistência . . . . .	56
Mensagens de erro. . . . .	13	Contactar a assistência . . . . .	56
Ausência de mensagens de erro . . . . .	17	Declaração de Garantia Limitada IBM	
Problemas de palavra-passe. . . . .	19	Z125-4753-06 8/2000 . . . . .	57
Problema de interruptor de alimentação. . . . .	19	Parte 1 - Termos Gerais . . . . .	57
Problemas de teclado . . . . .	19	Parte 2 - Termos Específicos do País . . . . .	61
Problemas de espera ou de hibernação . . . . .	20		
Problemas do ecrã do computador . . . . .	23	<b>Apêndice D. Informações especiais . . .</b>	<b>69</b>
Problemas da bateria . . . . .	25	Processar dados de data . . . . .	69
Problemas de unidade de disco rígido . . . . .	26	Referências a endereços de Web site . . . . .	70
Problemas de arranque . . . . .	27	Informações sobre emissões electrónicas. . . . .	70
Outros problemas . . . . .	30	Requisitos de informações especiais sobre	
Iniciar o BIOS Setup Utility . . . . .	33	produtos . . . . .	72
Recuperar o software pré-instalado . . . . .	35	Informações ambientais para o Japão. . . . .	72
Substituir a unidade de disco rígido . . . . .	36	Marcas comerciais . . . . .	73
Substituir a bateria. . . . .	39		
		<b>Índice remissivo . . . . .</b>	<b>75</b>
<b>Capítulo 3. Obter assistência junto da IBM</b>	<b>41</b>		



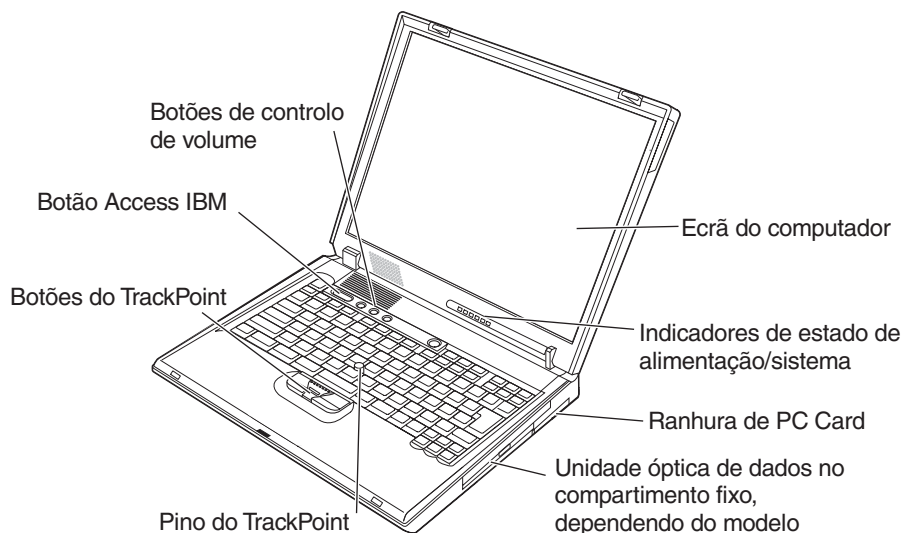
---

# Capítulo 1. Descrição geral do seu novo computador ThinkPad

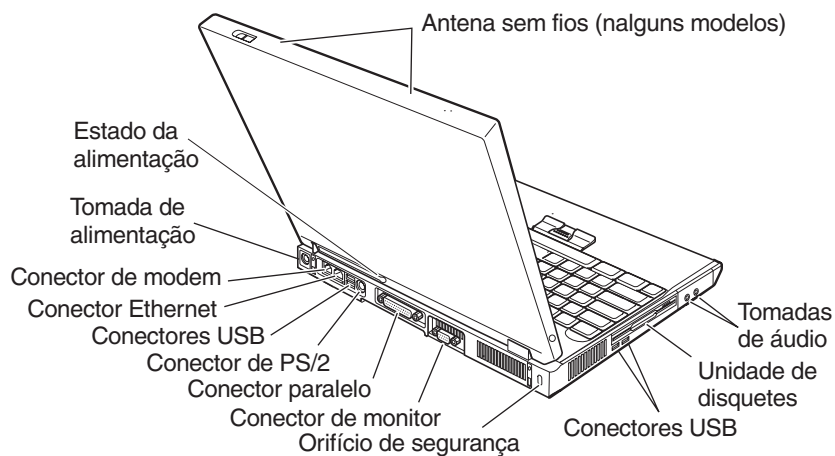
Breve descrição do ThinkPad. . . . .	2	Especificações. . . . .	5
Características. . . . .	3	Cuidados a ter com o computador ThinkPad .	6

## Breve descrição do ThinkPad

### Perspectiva anterior



### Perspectiva posterior



---

## Características

### Processador

- Processador Intel® Pentium® 4
- Processador Intel® Celeron®

### Memória

- Integrada: 128 MB, 256 MB ou 512 MB, dependendo do modelo
- Máximo: 1024 MB

### Dispositivo de dados

- Unidade de disco rígido de 2,5 polegadas: 20 GB, 40 GB ou 60 GB, dependendo do modelo

### Ecrã

O ecrã policromático utiliza tecnologia TFT:

- Dimensão: 14,1 pol ou 15 pol
- Resolução:
  - LCD: 1024 x 768 ou 1400 x 1050, dependendo do modelo
  - Monitor externo: até 1600x1200
- Controlo de luminosidade

### Teclado

- 87, 88 ou 92 teclas
- TrackPoint®
- Tecla Fn
- Botão Access IBM
- Botões de controlo de volume
- Teclas Forward e Back

### Unidade de disquetes

Para obter o melhor desempenho das unidades de disquetes, recomenda-se a utilização de disquetes de alta qualidade (como, por exemplo, as disquetes IBM) que estejam em conformidade ou excedam as seguintes normas:

- 1 MB, 3,5 polegadas, não formatada (2DD):
  - ANSI (American National Standards Institute) X3.137
  - ISO (International Standards Organization) 8860
  - ECMA (European Computer Manufacturers Association) 100
- Disquete de 2 MB, 3,5 polegadas, não formatada (2 HD):
  - ANSI X3.171
  - ISO 9529
  - ECMA 125

### Interface externa

- Conector paralelo (IEEE 1284A)
- Conector combinado Rato/PS/2 teclado
- Conector de monitor externo
- Ranhura de PC Card (Tipo III)
- Tomada de auscultadores
- Tomada de microfone
- 4 conectores USB 2.0 (Universal Serial Bus)
- Conector de telefone RJ11 (disponível se estiver instalada uma placa de modem)
- Conector Ethernet RJ45
- Função de rede local sem fios (IEEE 802.11b) integrada (em alguns modelos)
- Função sem fios (IEEE 802.11b ou IEEE 802.11a/b) integrada

---

## Especificações

### Dimensões

- Largura: 329 mm (12,95 pol.)
- Profundidade: 282,5 mm (11,2 pol.)
- Altura: 37,1 mm – 50,9 mm (1,46 pol. – 2,00 pol.)

### Ambiente

- Altitude máxima sem pressurização: 3048 m
- Temperatura
  - Em altitudes até 2438 m (8000 pés)
    - Em funcionamento sem disquete: 5° a 35°C
    - Em funcionamento com disquete: 10° a 35°C
    - Inactivo: 5° a 43°C
  - Em altitudes acima dos 3048 m (10.000 pés)
    - Temperatura máxima de funcionamento, 31,3°C (88° F)

**Nota:** Antes de carregar a bateria, verifique se esta se encontra a uma temperatura de, pelo menos, 10°C (50°F).

- Humidade relativa:
  - Em funcionamento sem uma disquete na unidade: 8% a 95%
  - Em funcionamento com uma disquete na unidade: 8% a 80%

### Emissão de calor

- Máximo de 120 W (410 Btu/h)

### Fonte de alimentação (transformador)

- Entrada de ondas sinusoidais entre 50 e 60 Hz
- Débito de entrada do transformador: 100-240 V ca, 50 a 60 Hz

### Bateria

- Bateria de iões de lítio de 12 células
  - Tensão Nominal: 10,8 V cc
  - Capacidade: 8,8 AH
- Bateria de iões de lítio de 6 células
  - Tensão Nominal: 10,8 V cc
  - Capacidade: 4,4 AH
- Bateria de iões de lítio de 8 células
  - Tensão nominal: 9,6 V cc
  - Capacidade: 4,5 AH

## **Cuidados a ter com o computador ThinkPad**

Apesar de este computador ter sido concebido para funcionar de forma fiável em condições normais de trabalho, a respectiva utilização requer alguns cuidados e bom senso. A observância das indicações a seguir apresentadas poderá ajudá-lo a fazer uma utilização confortável e produtiva do seu computador.

### **Sugestões importantes:**

#### **Ter em atenção o local e a forma de trabalhar**

- Não permaneça com o computador colocado sobre o colo, ou em contacto com qualquer outra parte do corpo, por um período de tempo prolongado, durante o funcionamento do computador ou operações de carregamento da bateria. Durante o funcionamento normal, o computador pode aquecer. O calor emitido é proporcional ao nível de actividade do sistema e ao nível de carga da bateria. O contacto prolongado com o corpo, mesmo através da roupa, pode causar algum desconforto ou, eventualmente, queimaduras.
- Mantenha o computador afastado de quaisquer líquidos, a fim de evitar derramamentos, bem como afastado de água (a fim de evitar o perigo de choque eléctrico).
- Guarde os materiais de acondicionamento, designadamente os sacos de plástico, num local seguro, fora do alcance das crianças, de modo a evitar o risco de asfixia.
- Mantenha o computador afastado de ímanes, telemóveis ligados, aparelhos eléctricos ou colunas de som (a 13 cm/5 pol).
- Evite sujeitar o computador a temperaturas extremas (inferiores a 5°C/41°F ou superiores a 35°C/95°F).
- Não bloqueie a ventilação do computador.

#### **Ser cuidadoso no manuseamento do computador**

- Evite colocar quaisquer objectos (incluindo papel) entre o ecrã e o teclado ou o apoio de mãos.
- Não coloque objectos pesados sobre o computador, nem o sujeite a qualquer tipo de impacto ou cause, por qualquer outro meio, danos no computador, ecrã ou dispositivos externos.
- O ecrã do computador foi concebido para ser aberto e utilizado num ângulo ligeiramente superior a 90 graus. Não abra o ecrã num ângulo superior a 180 graus, caso contrário, pode danificar a dobradiça do computador.



### **Transportar o computador correctamente**

- Antes de transportar o computador, certifique-se de que retirou todos os suportes de dados das respectivas unidades, desligou a alimentação dos dispositivos ligados e de que todos os cabos foram desligados.
- Antes de transportar o computador, certifique-se de que este se encontra em modo de espera ou de hibernação, ou desligado. Deste modo, evita danos na unidade de disco rígido e perda de dados.
- Para levantar o computador quando este se encontra aberto, segure-o pela parte inferior. Não levante nem pegue no computador pela parte superior (onde está localizado o ecrã).
- Utilize uma mala de transporte de boa qualidade, que proporcione um acondicionamento e protecção adequados. Não coloque o computador numa mala ou saco demasiado apertados.

### **Manusear correctamente unidades e suportes de dados**

- Introduza as disquetes num ângulo correcto, não coloque mais do que uma etiqueta na disquete e certifique-se de que a etiqueta está correctamente colada. Quando mal colada, a etiqueta pode soltar-se e alojar-se no interior da unidade, danificando-a.
- Se o computador estiver equipado com uma unidade de CD, DVD ou CD-RW/DVD, não toque na superfície de leitura dos discos, nem na lente dos respectivos tabuleiros.
- Não feche o tabuleiro da unidade de CD, DVD ou CD-RW/DVD antes de o disco estar devidamente encaixado no pino central da unidade.
- Ao instalar uma unidade de disco rígido, disquetes, CD, DVD ou CD-RW/DVD, siga as instruções fornecidas com o equipamento. Quando indicado, exerça pressão sobre o dispositivo apenas onde necessário. Para obter informações sobre como substituir a unidade de disco rígido, consulte o Access IBM, o sistema de ajuda integrado, (inicie o Access IBM premindo o botão Access).

### **Ter cuidado na definição de palavras-passe**

- Não se esqueça das palavras-passe que definiu. Se se esquecer de uma palavra-passe de supervisor ou de disco rígido, a IBM não procederá à respectiva reposição, sendo eventualmente necessário substituir a placa de sistema ou a unidade de disco rígido.

### **Outras sugestões importantes**

- O modem do computador só pode utilizar uma linha de rede telefónica analógica ou de rede telefónica pública comutada (PSTN). Não ligue o modem a uma linha PBX (private branch exchange) nem a qualquer outra extensão telefónica digital, uma vez que poderia danificar o modem. As linhas de telefone analógicas são normalmente utilizadas em habitações,

## *Cuidados a ter com o computador ThinkPad*

enquanto que as linhas de telefone digitais são normalmente utilizadas em hotéis ou edifícios de escritórios. Se não tiver a certeza relativamente ao tipo da linha telefónica utilizada, contacte a companhia de telefones local.

- É possível que o computador esteja equipado com um conector de Ethernet e um conector de modem. Neste caso, certifique-se de que liga o cabo de comunicações ao conector correcto, para evitar a danificá-lo. Para obter informações sobre a localização destes conectores, consulte o Access IBM, o sistema de ajuda integrado (prima o botão Access IBM para iniciar o Access IBM).
- Registe os produtos ThinkPad junto da IBM (consulte a página Web: [www.ibm.com/pc/register](http://www.ibm.com/pc/register)). Este procedimento facilitará a recuperação do computador, por parte das autoridades oficiais, em caso de roubo ou extravio. O registo do computador permite ainda à IBM informá-lo sobre possíveis actualizações futuras e enviar-lhe informações técnicas.
- O computador só deve ser desmontado ou reparado por técnicos autorizados da área de produtos IBM ThinkPad.
- Não modifique ou cole os fechos, de modo a manter o ecrã fechado ou aberto.
- Não volte o computador ao contrário quando o transformador se encontra ligado. Este procedimento pode danificar a ficha do transformador.
- Antes de substituir um dispositivo instalado num compartimento de dispositivo, desligue a alimentação do computador ou, em alternativa, verifique se o dispositivo tem capacidade de troca em tensão ou inactividade.
- Se substituir as unidades do computador, instale de novo as tampas frontais plásticas biseladas (se fornecidas).
- Guarde as unidades de disco rígido, disquetes, CD, DVD e CD-RW/DVD, externas e removíveis, em contentores apropriados ou nas respectivas embalagens de acondicionamento, quando as mesmas não estiverem a ser utilizadas.

### **Limpar o computador**

Limpe periodicamente o computador do seguinte modo:

- Utilize um pano macio, humedecido com um detergente não alcalino, para limpar o exterior do computador.
- Não aplique produtos de limpeza em spray directamente sobre o ecrã ou teclado.

- Limpe o ecrã suavemente com um pano seco e macio. Se existirem marcas de riscos no ecrã, é possível que se trate de marcas originadas pelo contacto com o teclado ou pino do TrackPoint, resultantes da pressão exterior exercida sobre a tampa do computador. Limpe cuidadosamente as marcas, utilizando um pano seco e macio. Se as marcas persistirem, humedeça um pano macio e sem fibra em água limpa, retire o excesso de água e volte a limpar o ecrã. Certifique-se de que o ecrã se encontra seco antes de fechá-lo.



---

## Capítulo 2. Resolução de problemas do computador

Diagnosticar problemas . . . . .	12	Problemas da bateria . . . . .	25
Resolução de problemas . . . . .	13	Problemas de unidade de disco rígido . . . . .	26
Mensagens de erro . . . . .	13	Problemas de arranque . . . . .	27
Ausência de mensagens de erro . . . . .	17	Outros problemas . . . . .	30
Problemas de palavra-passe . . . . .	19	Iniciar o BIOS Setup Utility . . . . .	33
Problema de interruptor de alimentação. . . . .	19	Recuperar o software pré-instalado . . . . .	35
Problemas de teclado . . . . .	19	Substituir a unidade de disco rígido . . . . .	36
Problemas de espera ou de hibernação . . . . .	20	Substituir a bateria. . . . .	39
Problemas do ecrã do computador . . . . .	23		

## Diagnosticar problemas

Se ocorrer um problema no computador, poderá testá-lo utilizando o PC-Doctor® for Windows®. Para executar o PC-Doctor for Windows, proceda do seguinte modo:

1. Faça clique em **Start**.
2. Desloque o cursor para **All Programs** (noutras versões do Windows que não o Windows XP, **Programs**) e, em seguida, para **PC-Doctor for Windows**.
3. Faça clique em **PC-Doctor**.
4. Selecciono o tipo de teste pretendido em **Device Categories** ou **Test Scripts**.

### Atenção

A execução de testes pode demorar alguns minutos. Certifique-se de que tem tempo para executar o teste completo. Não interrompa o teste durante a respectiva execução.

O conjunto de testes **System Test** da opção **Test Scripts** executa alguns testes a componentes essenciais de equipamento, mas não executa todos os testes de diagnóstico disponíveis no PC-Doctor for Windows. Se o programa PC-Doctor for Windows comunicar que todos os testes do conjunto **System Test** foram executados e que não foi detectado qualquer problema, considere a necessidade de execução de testes adicionais do PC-Doctor for Windows.

Se estiver a considerar contactar a IBM no sentido de obter assistência, não se esqueça de imprimir o registo de resultados dos testes, de modo a poder facultar rapidamente as informações necessárias ao técnico dos serviços de assistência.

## Resolução de problemas

Se não conseguir encontrar o problema nos quadros seguintes, consulte o Access IBM, o sistema de ajuda integrado. Inicie o Access IBM premindo o botão Access IBM. A secção seguinte descreve apenas problemas que possam impedir o acesso a este sistema de ajuda.

### Mensagens de erro

#### Notas:

1. Nos quadros seguintes, x pode representar qualquer carácter.
2. A versão do PC-Doctor aqui referida é o PC-Doctor for Windows.

Mensagem	Solução
0175: Bad CRC1, stop POST task	A soma de verificação da EEPROM não está correcta (bloco #6). Peça assistência para o computador.
0177: Bad SVP data, stop POST task.	A soma de verificação da palavra-passe de supervisor da EEPROM não está correcta. Peça assistência para o computador.
0182: Bad CRC2. Enter BIOS Setup and load Setup defaults.	A soma de verificação CRC2 da EEPROM não está correcta. Inicie o Enter BIOS e carregue as definições assumidas
0185: Bad startup sequence settings. Enter BIOS Setup and load Setup defaults.	A soma de verificação da sequência de arranque na EEPROM não está correcta. Inicie o BIOS e carregue as definições assumidas.
0187: EAIA data access error	Ocorreu uma falha no acesso à EEPROM. Peça assistência para o computador.
0188: Invalid RFID Serialization Information Area.	A soma de verificação da EEPROM não está correcta (bloco 0 e 1). Será necessário substituir a placa de sistema e reinstalar o número de série da caixa. Peça assistência para o computador.
0189: Invalid RFID configuration information area	A verificação da EEPROM não está correcta (blocos 4 e 5). Será necessário substituir a placa de sistema e reinstalar o UUID. Peça assistência para o computador
0190: Critical low-battery error	O computador desligou-se devido a condição de carga da bateria fraca. Ligue o transformador ao computador e carregue a bateria ou substitua a bateria por uma completamente carregada.
0191: System Security - Invalid remote change requested.	Ocorreu uma falha na configuração do sistema. Para eliminar a apresentação do erro, inicie o IBM BIOS Setup Utility.
0199: System Security - IBM Security password retry count exceeded.	Esta mensagem é apresentada quando são efectuadas mais de três tentativas incorrectas de introdução da palavra-passe de supervisor. Confirme a palavra-passe de supervisor e tente de novo. Para eliminar a apresentação do erro, inicie o IBM BIOS Setup Utility.

Mensagem	Solução
01C9: More than one Ethernet devices are found. Remova um deles. Prima <Esc> para continuar.	O computador ThinkPad tem uma função Ethernet integrada. Não pode adicionar outra função equivalente mediante a instalação de um dispositivo de Ethernet, tal como uma Mini-PCI Ethernet Card ou Ethernet Daughter Card. Se esta mensagem de erro for apresentada, remova o dispositivo Ethernet que acabou de instalar. Em alternativa, prima Esc para ignorar a mensagem de aviso. Se o problema persistir, peça assistência para o computador.
0200: Hard disk error	O disco rígido não está a funcionar. Certifique-se de que o disco rígido está correctamente instalado. Execute o IBM BIOS Setup Utility e, em seguida, certifique-se de que a unidade de disco rígido não se encontra desactivada no menu Startup.
021x: Keyboard error	<p>Certifique-se de que não existem objectos sobre o teclado do computador ou sobre o teclado externo, se instalado. Desligue a alimentação do computador, bem como a de todos os dispositivos a ele ligados. Comece por ligar a alimentação do computador e, em seguida, a dos dispositivos a ele ligados.</p> <p>Se o código de erro persistir, proceda do seguinte modo:</p> <p>Se tiver um teclado externo ligado ao computador, proceda do seguinte modo:</p> <ul style="list-style-type: none"> <li>Desligue a alimentação do computador e retire o teclado externo. Em seguida, ligue o computador. Certifique-se de que o teclado integrado do computador funciona correctamente. Em caso afirmativo, peça assistência para o teclado externo.</li> <li>Certifique-se de que teclado externo está ligado ao conector correcto.</li> </ul> <p>Teste o computador utilizando o PC-Doctor.</p> <ul style="list-style-type: none"> <li>Se o computador deixar de funcionar durante o teste, peça assistência para o computador.</li> </ul>
0230: Shadow RAM error	Ocorreu uma falha na duplicação da RAM. Teste a memória do computador, utilizando o PC-Doctor. Se tiver instalado um módulo de memória imediatamente antes de ter ligado a alimentação do computador, volte a instalar o módulo. Em seguida, teste a memória utilizando o PC-Doctor.
0231: System RAM error	Ocorreu uma falha na RAM do sistema. Teste a memória do computador utilizando o PC-Doctor. Se tiver instalado um módulo de memória imediatamente antes de ter ligado a alimentação do computador, volte a instalar o módulo. Em seguida, teste a memória utilizando o PC-Doctor.
0232: Extended RAM error	Ocorreu uma falha na extensão da RAM. Teste a memória do computador utilizando o PC-Doctor. Se tiver instalado um módulo de memória imediatamente antes de ter ligado a alimentação do computador, volte a instalar o módulo. Em seguida, teste a memória utilizando o PC-Doctor.



Mensagem	Solução
0250: System battery error	A pilha de segurança, utilizada para preservar as informações de configuração do computador, tais como data e hora, quando o computador é desligado, está sem carga. Substitua a pilha e execute o IBM BIOS Setup Utility para verificar a configuração. Se o problema persistir, peça assistência para o computador.
0251: System CMOS checksum bad	É possível que o CMOS do sistema tenha sido danificado por um programa de aplicação. O computador utiliza as definições assumidas. Execute o IBM BIOS Setup Utility para reconfigurar as definições. Se a mensagem de erro persistir, peça assistência para o computador.
0260: System timer error	Peça assistência para o computador.
0270: Real time clock error	Peça assistência para o computador
0271: Date and time error	Nem a data nem a hora estão definidas no computador. Defina a data e a hora, utilizando o IBM BIOS Setup Utility.
0280: Previous boot incomplete	Não foi possível ao computador concluir um processo de arranque anterior.  Desligue a alimentação do computador e, em seguida, ligue-a de novo para iniciar o IBM BIOS Setup Utility. Verifique a configuração e reinicialize o computador, seleccionando a opção <b>Exit Saving Changes</b> , no item <b>Restart</b> , ou premindo a tecla F10. Se a mensagem de erro persistir, peça assistência para o computador.
02D0: System cache error	A memória cache foi desactivada. Peça assistência para o computador.
02F4: EISA CMOS not writable	Peça assistência para o computador
02F5: DMA test failed	Peça assistência para o computador
02F6: Software NMI failed	Peça assistência para o computador
02F7: Fail-safe timer NMI failed	Peça assistência para o computador.
1802: Unauthorized network card is plugged in - Power off and remove the miniPCI network card.	A placa de rede Mini-PCI não é suportada neste computador. Retire-a.
1803: Unauthorized daughter card is plugged in - Power off and remove the daughter card.	A placa de rede não é suportada neste computador. Retire-a.

Mensagem	Solução
<p>1810: Hard disk partition layout error</p>	<p>Ocorreu um problema no reconhecimento do esquema da partição do disco rígido que bloqueou o arranque do computador. A IBM Predesktop foi apagado, ou o disco rígido contém dados danificados. Para tentar reiniciar o computador, execute um dos seguintes procedimentos:</p> <ul style="list-style-type: none"> <li>• Se o IBM Predesktop Area tiver sido apagado             <ol style="list-style-type: none"> <li>1. Prima F1 para aceder ao IBM BIOS Setup Utility.</li> <li>2. Seleccione <b>Security</b> -&gt; <b>IBM Predesktop Area</b>-&gt; <b>Access IBM Predesktop Area</b>.</li> <li>3. Defina o item como <b>Disabled</b>.</li> <li>4. Guarde e saia da aplicação.</li> </ol> </li> <li>• Se não resultar             <ol style="list-style-type: none"> <li>1. Prima Enter.</li> <li>2. Faça clique em <b>RECOVER TO FACTRY CONTENTS</b> e siga as instruções apresentadas no ecrã</li> </ol> <p><b>Nota:</b> Este procedimento apagará permanentemente todo o conteúdo do disco rígido, e instalará, em seguida, o software pré-instalado pela IBM.</p> <p>Prima F1 para abrir o BIOS Setup ou Enter para iniciar o IBM Predesktop Area.</p> <p>Se mesmo assim, não for possível iniciar o computador, contacte a IBM HelpCenter. Os números de telefone estão localizados na secção “Telefonar para a IBM” na página 42</p> </li> </ul>
<p>Pedido de palavra-passe de ligação</p>	<p>Está definida uma palavra-passe de ligação ou de supervisor. Escreva a palavra-passe e prima Enter para utilizar o computador. Se a palavra-passe de ligação não for aceite, é possível que tenha sido definida uma palavra-passe de supervisor. Escreva a palavra-passe de supervisor e prima Enter. Se a mensagem de erro persistir, peça assistência para o computador.</p>
<p>Pedido de palavra-passe de disco rígido</p>	<p>Está definida uma palavra-passe de disco rígido. Escreva a palavra-passe e prima Enter para utilizar o computador.</p> <p>Se a mensagem de erro persistir, peça assistência para o computador.</p>
<p>Hibernation error</p>	<p>A configuração do sistema anterior à entrada em modo de hibernação é diferente da apresentada após a saída desse modo, impedindo que o computador retome o funcionamento normal.</p> <ul style="list-style-type: none"> <li>• Reponha a configuração do sistema, de modo a que fique igual à que existia antes de o sistema entrar em modo de hibernação.</li> <li>• Se a capacidade de memória tiver sido alterada, crie um novo ficheiro de hibernação.</li> </ul>

Mensagem	Solução
Operating system not found.	Efectue as seguintes verificações: <ul style="list-style-type: none"> <li>• A unidade de disco rígido está correctamente instalada.</li> <li>• A unidade de disquetes tem introduzida uma disquete de arranque.</li> </ul> Se a mensagem de erro persistir, verifique a sequência de arranque, utilizando o IBM BIOS Setup Utility.
Fan error	Ocorreu uma falha na ventoinha de arrefecimento. Peça assistência para o computador.
EMM386 Not Installed — Unable to Set Page Frame Base Address.	Edite o ficheiro C:\CONFIG.SYS e altere a linha device=C:\WINDOWS\EMM386.EXE RAM  para device=C:\WINDOWS\EMM386.EXE NOEMS  e guarde o ficheiro.
CardBus Configuration Error —Device Disabled	Prima F1 para aceder ao IBM BIOS Setup Utility. Prima F9 e a tecla Enter para carregar a definição assumida.  Prima F10 e a tecla Enter para reiniciar o sistema.
Thermal sensing error	O sensor térmico não está a funcionar correctamente. Peça assistência para o computador.

## Ausência de mensagens de erro

**Problema:** Quando o computador é ligado, o ecrã fica em branco e não são emitidos quaisquer avisos sonoros.

**Nota:** Se não tiver a certeza relativamente à emissão de avisos sonoros, desligue a alimentação do computador. Em seguida, ligue-a novamente e preste atenção aos avisos sonoros. Se estiver a utilizar um monitor externo, consulte o tópico “Problemas do ecrã do computador” na página 23

**Solução:** Se tiver sido definida uma palavra-passe de ligação, prima qualquer tecla para visualizar o pedido de palavra-passe de ligação e, em seguida, escreva a palavra-passe correcta e prima Enter.

Se o pedido de palavra-passe de ligação não for apresentado, é possível que o controlo de luminosidade esteja regulado para um nível mínimo. Ajuste o nível de luminosidade, premindo as teclas Fn+Home.

Se o ecrã permanecer em branco, verifique se:

- A bateria está correctamente instalada.

## Resolução de problemas

- O transformador está ligado ao computador e o cabo de alimentação se encontra ligado a uma tomada eléctrica em boas condições de funcionamento.
- A alimentação do computador está ligada. (Ligue de novo o interruptor de alimentação para confirmar.)

Se as verificações anteriores estiverem correctas e o ecrã permanecer em branco, peça assistência para o computador.

**Problema:** Quando o computador é ligado, o ecrã fica em branco mas são emitidos dois ou mais avisos sonoros.

**Solução:** Certifique-se de que a placa de memória está correctamente instalada. Se estiver correctamente instalada mas o ecrã permanecer em branco e forem emitidos cinco avisos sonoros, peça assistência para o computador.

**Problema:** Quando o computador é ligado apenas é apresentado um cursor branco num ecrã em branco.

**Solução:** Reinstale o sistema operativo e ligue o computador. Se continuar a visualizar apenas o cursor no ecrã, peça assistência para o computador.

**Problema:** O ecrã fica em branco durante o funcionamento do computador.

**Solução:** É possível que a função de protecção de ecrã ou de gestão da alimentação tenha sido activada. Desloque o TrackPoint ou prima uma tecla para desactivar a protecção de ecrã, ou prima o interruptor de alimentação para retomar o funcionamento normal, a partir do modo de espera (standby) ou hibernação (hibernation).

**Problema:** O ecrã completo de DOS parece mais pequeno.

**Solução:** Se estiver utilizar uma aplicação de DOS que suporte apenas uma resolução 640x480 (modo VGA), a imagem no ecrã poderá parecer ligeiramente distorcida ou mais pequena do que o tamanho real do ecrã. Esta situação destina-se a manter a compatibilidade com outras aplicações de DOS. Para ampliar a imagem até à dimensão real do ecrã, inicie o ThinkPad Configuration Program e faça clique em **LCD**. Em seguida, seleccione a função **Screen expansion**. (É possível que a imagem fique ligeiramente distorcida.)

**Nota:** Se o seu computador dispuser de uma função de expansão do ecrã, pode utilizar a combinação das teclas Fn+F8 para ampliar a imagem do ecrã. Esta função não é suportada pelo Windows® XP e Windows® 2000.

## Problemas de palavra-passe

**Problema:** Esquecimento da palavra-passe.

**Solução:** Se se esquecer da palavra-passe de ligação, terá de levar o computador a um revendedor IBM ou representante de vendas IBM para proceder ao cancelamento da palavra passe.

Se se esquecer da palavra-passe de disco rígido, não existe qualquer meio de a IBM poder voltar a defini-la, nem de recuperar os dados contidos no disco rígido. Terá de levar o computador a um revendedor IBM ou a um representante de vendas IBM para proceder à substituição da unidade de disco rígido. Será necessário apresentar a prova de compra e é possível que o serviço esteja sujeito a uma taxa adicional, relativa a peças e assistência.

Se se esquecer da palavra-passe de supervisor, não existe qualquer meio de a IBM poder voltar a defini-la. Terá de levar o computador a um revendedor IBM ou a um representante de vendas IBM para proceder à substituição da placa de sistema. Será necessário apresentar a prova de compra e é possível que o serviço esteja sujeito a uma taxa adicional, relativa a peças e assistência.

## Problema de interruptor de alimentação

**Problema:** O sistema bloqueia e não é possível desligar a alimentação do computador.

**Solução:** Desligue a alimentação do computador, premindo sem soltar o interruptor de alimentação durante, pelo menos, 4 segundos. Se mesmo assim não for possível repor o sistema, retire o transformador e a bateria.

## Problemas de teclado

**Problema:** Nenhuma ou apenas algumas teclas do teclado funcionam.

**Solução:** Se o problema tiver ocorrido imediatamente após o computador ter retomado o funcionamento normal a partir do modo de espera, introduza a palavra-passe de ligação, se definida.

Quando se encontra ligado ao computador um teclado externo, o teclado numérico do computador não funciona. Utilize o teclado numérico incluído no teclado externo.

Se estiver ligado ao computador um teclado numérico externo ou um rato:

1. Desligue a alimentação do computador.
2. Desligue o teclado numérico externo ou o rato.
3. Ligue a alimentação do computador e tente utilizar novamente o teclado.

## Resolução de problemas

Se o problema do teclado ficar resolvido, volte a ligar cuidadosamente o teclado numérico externo, o teclado externo ou rato, certificando-se de que encaixou correctamente os conectores.

Se as teclas do teclado continuarem a não funcionar, peça assistência para o computador.

**Problema:** É apresentado um algarismo quando escreve uma letra.

**Solução:** A função Numeric Lock está activa. Para desactivá-la, prima sem soltar a tecla Shift e, em seguida, prima NumLk.

**Problema:** Nenhuma ou apenas algumas teclas do teclado numérico externo funcionam.

**Solução:** Certifique-se de que o teclado numérico externo está correctamente ligado ao computador.

### Problemas de espera ou de hibernação

**Problema:** O computador entra inesperadamente em modo de espera (standby).

**Solução:** Quando o processador atinge uma temperatura demasiado elevada, o computador entra automaticamente em modo de espera, de modo a permitir o arrefecimento do computador e a proteger o processador e outros componentes internos. Verifique igualmente as definições relativas ao modo de espera (standby), utilizando a função Battery Maximiser.

**Problema:** O computador entra em modo de espera imediatamente após a execução dos POST (o indicador de espera acende-se).

**Solução:** Certifique-se de que:

- A bateria está carregada.
- A temperatura de funcionamento se encontra dentro de um nível aceitável. Consulte a secção “Especificações” na página 5.

Se as verificações anteriores estiverem correctas, peça assistência para o computador.

**Problema:** É apresentada a mensagem critical low-battery error e o computador desliga-se imediatamente.

**Solução:** A bateria está a ficar sem carga. Ligue o transformador ao computador ou substitua a bateria por uma completamente carregada.

**Problema:** Quando o utilizador executa uma acção para activar o funcionamento normal do computador a partir do modo de espera, o ecrã do computador permanece em branco.

**Solução:** Verifique se o monitor externo foi desligado enquanto o computador se encontrava em modo de espera. Não desligue o monitor externo quando o computador se encontra em modo de espera ou em modo de hibernação. Se, quando retomar o funcionamento normal, o computador não encontrar ligado um monitor externo, o LCD permanecerá em branco, não sendo apresentados quaisquer dados. Esta restrição não depende da definição da resolução. Prima Fn+F7 para reactivar o ecrã.

**Problema:** O computador não retoma o funcionamento normal a partir do modo de espera ou o indicador de espera permanece aceso e o computador não funciona.

**Solução:** Se o sistema não retomar o funcionamento normal a partir do modo de espera, é possível que tenha entrado automaticamente em modo de espera ou de hibernação devido ao facto de a bateria se encontrar sem carga. Verifique o indicador de espera.

- Se o indicador de espera estiver aceso, o computador encontra-se em modo de espera. Ligue o transformador ao computador e prima a tecla Fn.
- Se o indicador de espera estiver apagado, significa que o computador se encontra em modo de hibernação ou está desligado. Ligue o transformador ao computador e, em seguida, prima o interruptor de alimentação para retomar o funcionamento.

Se o problema persistir, o sistema poderá deixar de responder e não será possível desligar a alimentação do computador. Neste caso, terá de reinicializar o computador. Perder-se-ão todos os dados que não tenham sido guardados. Para reinicializar o computador, prima sem soltar o interruptor de alimentação durante, pelo menos, 4 segundos. Se mesmo assim não for possível repor o sistema, retire o transformador e a bateria.

**Problema:** O computador não entra em modo de espera ou em modo de hibernação.

**Solução:** Verifique se está seleccionada qualquer opção que impeça o computador de entrar em modo de espera ou de hibernação.

**Problema** O computador não entra em modo de espera, de acordo com as definições do temporizador, em Windows 98 ou Windows NT.

**Solução:** O controlador de CD-ROM ou de DVD-ROM genérico para Windows 98 acede de três em três segundos, à unidade de CD-ROM ou

DVD-ROM interna para verificar se foi introduzido um CD-ROM numa das unidades. Este procedimento impede que o computador entre em modo de espera, mesmo quando é excedido o tempo especificado no temporizador. Para evitar esta situação, proceda do seguinte modo:

1. Faça clique em **Start**.
2. Deloque o cursor para **Settings e Control Panel**.
3. Faça clique em **Control Panel** e, em seguida, duplo clique em **System**.
4. Faça clique no separador **Device Manager**
5. Faça clique no sinal + junto de **CD-ROM**.
6. Faça duplo clique no nome correspondente ao DCD-ROM ou DVD-ROM.
7. Faça clique no separador **Settings**.
8. Desactive a caixa de verificação **Auto insert notification**.

O Windows 98 deixa de detectar automaticamente a introdução de um CD-ROM ou DVD-ROM.

**Problema:** A combinação de teclas Fn+F12 não activa o modo de hibernação.

**Solução:** Não é possível ao computador entrar em modo de hibernação:

- Se as funções “Hibernation Utility”, “Configuration Utility” e “Battery MaxiMizer and Power Management Features” não estiverem instaladas no Windows 98. Para instalar estas funções, consulte a Secção “Installing device drivers” do AccessThinkPad, sistema de ajuda integrado.
- Se o modo de hibernação não estiver activo. Para activar o modo de hibernação, proceda do seguinte modo:

**Em Windows 98:**

1. Inicie o programa **ThinkPad Configuration**
2. Faça clique em **Power Management**.
3. Faça clique no separador **Hibernate**.
4. Faça clique no botão **Create hibernation file**.
5. Faça clique no botão **Create Now**.
6. Reinicie o computador.
7. Inicie o programa **ThinkPad Configuration**.
8. Faça clique em **Power Management**.
9. Faça clique no separador **Hibernate**.
10. Selecciona a caixa de verificação **Hibernate support**.
11. Faça clique em **OK**.

**Em Windows XP ou Windows 2000:**



1. Inicie o programa ThinkPad Configuration.
2. Faça clique em **Power Management**.
3. Faça clique no separador **Hibernate**.
4. Selecciona a caixa de verificação correspondente ao suporte da função de hibernação.
5. Faça clique em OK.

**Nota:** Só pode activar o modo de hibernação através da combinação de teclas Fn+F12 se o controlador de PM para o Windows 2000 ou Windows XP tiver sido instalado.

**Problema:** A combinação de teclas Fn+F3 não desactiva o ecrã do computador.

**Solução:** O Windows XP permite que múltiplos utilizadores iniciem simultaneamente sessão no sistema. Se tiver sido o primeiro utilizador a iniciar sessão no computador, poderá utilizar a combinação de teclas Fn+F3. Caso contrário, esta combinação não funcionará no seu computador.

## Problemas do ecrã do computador

**Problema:** O ecrã está em branco.

**Solução:**

- Se o indicador de estado de espera estiver aceso (verde), prima Fn para retomar o funcionamento normal a partir do modo de espera.
- Se estiver a utilizar o transformador ou a bateria, e o indicador de estado da bateria estiver aceso (verde), prima a combinação de teclas Fn+Home para aumentar a luminosidade do ecrã.
- Se ligar um monitor externo ao computador, prima a combinação de teclas Fn+F7 para alternar a localização de apresentação dos dados.
- Se o problema persistir, execute a “Solução” relativa ao problema seguinte.

**Problema:** As informações apresentadas no ecrã estão ilegíveis ou distorcidas.

**Solução:** Certifique-se de que:

- O controlador de ecrã está correctamente instalado.
- A resolução e o número de cores do monitor estão correctamente definidos.
- O tipo de monitor está correcto.

Para efectuar estas verificações, proceda do seguinte modo:

**Em Windows XP:**

1. Faça clique em **Start**.
2. Faça clique em **Control Panel**.

3. Faça clique em **Appearance and Themes** na secção Pick a category.
4. Faça clique em **Display**, na secção Pick a Control Panel icon.
5. Faça clique no separador **Settings**.
6. Verifique se o número de cores e a resolução estão correctamente definidos.
7. Faça clique em **Advanced**.
8. Faça clique no separador **Adapter**.
9. Certifique-se de que a janela Adapter information apresenta a indicação "Intel® 82852/82855 GM/GME Chip"
10. Faça clique no separador **Monitor**.
11. Certifique-se de que o tipo de monitor está correcto.

### Em Windows 2000:

1. Faça duplo clique em **Display**, no Control Panel. É apresentada a janela Display Properties.
2. Faça clique no separador **Settings**.
3. Verifique se o número de cores e a resolução estão correctamente definidos.
4. Faça clique em **Advanced...**
5. Faça clique no separador **Adapter**.
6. Certifique-se de que a janela de que a janela Adapter information apresenta a indicação "Intel®82852/82855 GM/GME Chip"
7. Faça clique no separador **Monitor**.
8. Certifique-se de que as informações são correctamente apresentadas.

### Em Windows 98

1. Faça duplo clique em **Display**, no Control Panel. É apresentada a janela Display Properties.
2. Faça clique no separador **Settings**.
3. Verifique se o número de cores e a resolução estão correctamente definidos.
4. Faça clique em **Advanced...**
5. Faça clique no separador **Adapter**.
6. Certifique-se de que a janela "Intel®82852/82855 GM/GME Graphics Controller -0"
7. Faça clique no separador **Monitor**.
8. Certifique-se de que as informações são correctamente apresentadas.

**Problema:** São apresentados caracteres incorrectos no ecrã.

**Solução:** Instalou o sistema operativo ou a aplicação seguindo o procedimento correcto? Em caso afirmativo, peça assistência para o computador.

**Problema:** O ecrã permanece ligado mesmo depois de ter desligado a alimentação do computador.

**Solução:** Prima sem soltar o interruptor de alimentação durante, pelo menos, 4 segundos para desligar o computador e, em seguida, ligue-o de novo.

**Problema:** Faltam pontos no ecrã, os pontos perdem a cor ou apresentam uma luminosidade excessiva, quando o computador é ligado.

**Solução:** Este efeito é uma característica intrínseca da tecnologia TFT. O ecrã do computador contém múltiplos transístores de película fina (TFTs). É frequente a falta de um pequeno número de pontos no ecrã, alguns pontos perderem a cor ou apresentarem uma luminosidade excessiva.

**Problema:** É apresentada a mensagem “Unable to create overlay window” quando tenta iniciar a reprodução de um DVD.

*ou*

Durante a reprodução de aplicações de vídeo, DVD ou jogos, poderá não haver qualquer reprodução ou a qualidade da reprodução ser fraca.

**Solução:** Execute uma das seguintes acções:

- Se estiver a utilizar o modo de cores de 32 bits, altere o número de cores para o modo de 16 bits.
- Se estiver a utilizar uma resolução igual ou superior a 1280 x 1024, reduza a resolução e o número de cores.
- Se estiver a utilizar a função de rotação no separador Rotation da janela “Intel(R) 82852/82855 GM/GME Graphics Controller Properties” especifique a definição Normal.
- Ligue o transformador.
- Feche todos os programas, que não estejam a ser utilizados.

## **Problemas da bateria**

**Problema:** Não é possível carregar completamente a bateria no tempo de carregamento normal, utilizando o método de carregamento com o computador desligado.

**Solução:** É possível que a bateria esteja sobredescarregada. Execute as seguintes acções:

1. Desligue a alimentação do computador.
2. Certifique-se de que a bateria sobredescarregada se encontra instalada no computador.

3. Ligue o transformador ao computador e deixe a bateria carregar.

Se a bateria não carregar completamente em 24 horas, utilize uma bateria nova.

Se estiver disponível um Quick Charger opcional, utilize-o para carregar a bateria sobrecarregada.

**Problema:** O computador encerra antes de o indicador de estado da bateria indicar bateria sem carga *-ou-* O computador continua a funcionar após o indicador de estado da bateria indicar bateria sem carga.

**Solução:** Execute o procedimento de descarregamento e recarregamento da bateria.

**Problema:** O período de autonomia de uma bateria com a carga completa é relativamente curto.

**Solução:** Execute o procedimento de descarregamento e recarregamento da bateria. Se o problema persistir, utilize uma bateria nova.

**Problema:** O computador não funciona com uma bateria completamente carregada.

**Solução:** É possível que o dispositivo interno de protecção contra sobrecarga tenha sido activado. Desligue a alimentação do computador durante um minuto para repor o dispositivo. Em seguida, ligue de novo o computador.

**Problema:** Não é possível carregar a bateria.

**Solução:** Não pode carregar a bateria quando esta está sobre-aquecida. Neste caso, retire a bateria do computador e deixe-a arrefecer à temperatura ambiente. Quando tiver arrefecido, volte a instalá-la no computador e tente de novo recarregá-la. Se o problema persistir, peça assistência para a bateria.

### Problemas de unidade de disco rígido

**Problema:** A unidade de disco rígido emite um ruído trepidante, intermitente.

**Solução:** Esta situação ocorre quando:

- A unidade de disco rígido inicia ou termina o acesso aos dados.
- A unidade de disco rígido é transportada.
- O computador é transportado.

Trata-se de uma característica normal da unidade de disco rígido, não de uma avaria.

**Problema:** A unidade de disco rígido não funciona.

**Solução:** No menu Startup do IBM BIOS Setup Utility, certifique-se de que não existe um ponto de exclamação ! à esquerda da unidade de disco rígido ou no respectivo nó descendente. Se existir, significa que a unidade de disco rígido está desactivada. Remova o ponto de exclamação para activar a unidade premindo a tecla Insert.

## **Problemas de arranque**

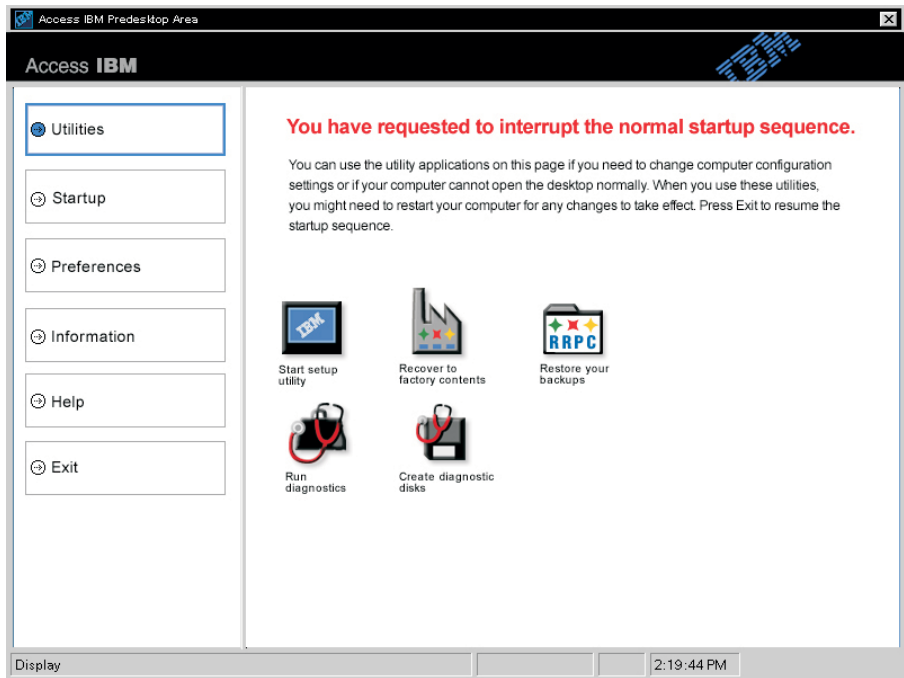
**Problema:** O sistema operativo Microsoft® Windows® não é iniciado.

**Solução:** Utilize o Access IBM Predesktop Area para ajudá-lo a resolver ou a identificar o problema.

É fácil iniciar o Access IBM Predesktop. Se o sistema operativo Windows não iniciar correctamente, o Predesktop Area do Access IBM é automaticamente iniciado. Se, por qualquer razão, o Access IBM Predesktop Area não abrir automaticamente, proceda do seguinte modo:

1. Desligue a alimentação do computador e, em seguida, ligue-a de novo.
2. Durante a inicialização do computador, observe atentamente o ecrã. Quando for apresentada a indicação "To interrupt normal startup, press the blue Access IBM button", prima o botão azul do Access IBM para abrir o Access IBM Predesktop Area. O Access IBM Predesktop Area apresenta a página Utilities.

É apresentada uma janela semelhante à seguinte:



3. Uma vez aberto o Access IBM Predesktop Area na página Utilities, poderá seleccionar os seguintes ícones:
  - **Start setup utility** abre o programa IBM BIOS Setup Utility.
  - **Recover to factory contents** elimina todos os ficheiros existentes na partição principal (a unidade C) e instala o conteúdo de software existente quando o computador foi fabricado. Antes de utilizar este método de recuperação, contacte o IBM HelpCenter para obter ajuda e informações (consulte os números de telefone incluídos nesta publicação na secção “Telefonar para a IBM” na página 42).
  - **Restore your backups** restaura as cópias de segurança criadas com o IBM Rapid Restore PC, se existentes.
  - **Run diagnostics** inicia os testes de diagnóstico que o irão auxiliar a determinar a existência de problemas no computador e a eventual origem dos mesmos.
  - **Create diagnostic disks** ajuda-o a criar discos especiais para utilização durante os testes de diagnóstico.

No painel esquerdo do Access IBM Predesktop Area, para abrir outras páginas ou sair do utilitário, faça clique em:

**Startup** permite alterar a sequência de dispositivos pela qual o computador procura o sistema operativo durante o arranque. Nalgumas situações, poderá ter de iniciar o sistema operativo a partir de uma unidade de CD, em vez de a partir do disco rígido. Pode especificar nesta página este tipo de alterações.

**Preferences** apresenta as diversas opções, dependendo do modelo que possui e respectivos acessórios, que pode definir para o Access IBM Predesktop Area.

**Information** reúne informações essenciais sobre o computador que poderá fornecer aos técnicos dos serviços de assistência, se necessário.

**Help** faculta informações sobre as diversas páginas que constituem o Access IBM Predesktop Area.

**Exit** fecha o Access IBM Predesktop Area e retoma a sequência de arranque que foi interrompida.

## Outros problemas

**Problema:** O computador bloqueia ou não aceita qualquer entrada de dados.

**Solução:** É possível que o computador bloqueie quando entra em modo de espera durante uma operação de comunicações. Desactive o temporizador de espera sempre que estiver a trabalhar em rede.

Para desligar a alimentação do computador, prima sem soltar o interruptor de alimentação durante, pelo menos, 4 segundos.

**Problema:** Não é possível desligar o computador através do interruptor de alimentação.

**Solução:** Se o indicador de espera estiver aceso e estiver a utilizar a bateria, substitua a bateria por uma com a carga completa ou mude a fonte de alimentação para uma corrente eléctrica.

Se o problema persistir, prima sem soltar o interruptor de alimentação durante, pelo menos, 4 segundos. Este procedimento obriga o computador a desligar-se.

**Problema:** O computador não é inicializado a partir do dispositivo seleccionado como, por exemplo, uma unidade de disquetes.

**Solução:** Consulte o menu Startup do IBM BIOS Setup Utility. Certifique-se de que a sequência de arranque no BIOS Setup Utility está definida de modo a que o computador seja inicializado a partir do dispositivo pretendido.

Certifique-se igualmente de que o nome do dispositivo de arranque do computador está activado, verificando se não existe um ponto de exclamação ! junto do nome do dispositivo.

**Problema:** O computador não responde.

**Solução:** Os IRQs dos dispositivos PCI encontram-se todos definidos como 11. O computador está bloqueado porque não consegue partilhar o IRQ com outros dispositivos. Consulte o ThinkPad Configuration Program.

**Problema:** Pode receber uma mensagem “Unsafe Removal of Device” relativa ao dispositivo USB 1.x, quando retoma o funcionamento normal após o modo de espera de hibernação no Windows 2000.

**Solução:** Pode fechar a janela. Esta mensagem é relativa a uma questão relacionada de USB em Windows 2000. Para mais informações consulte a homepage da Microsoft Knowledge Base Homepage no seguinte endereço



<http://support.microsoft.com/>. Escreva apenas “Q328580” e “Q323754” no campo de pesquisa, e faça clique no botão Search.

**Problema:** O computador não consegue reproduzir o CD, ou a qualidade de som do CD não é a esperada.

**Solução:** Certifique-se que o disco está em conformidade com os padrões do seu país. Normalmente, um disco em conformidade com as normas locais possui na etiqueta um logotipo (idêntico ao ilustrado). Se utilizar um disco que não esteja de acordo com as referidas normas, a IBM não pode garantir as melhores condições de reprodução e qualidade de som.



**Problema:** O sistema apresenta um fraco desempenho.

**Solução:** Este problema pode ocorrer, quando o transformador não está ligado. Para prolongar a vida útil da bateria com processadores Intel’s pentium 4/Celeron, que apresentam frequências elevadas, o Thinkpad G40 implementa a característica Dynamic CPU Throttling, que reduz a frequência da CPU: 1) quando o sistema funciona com bateria; 2) quando o consumo de energia do sistema aumenta; 3) quando a temperatura do sistema aumenta.

Para evitar ou minimizar este problema, proceda do seguinte modo:

1. Ligue o transformador.
2. Feche todas as aplicações que não estejam a ser utilizadas.
3. Tente baixar a temperatura do sistema, aumentando a velocidade da ventoinha através da opção Battery MaxiMiser Wizard with Fan Control.

**Problema:** A reprodução de DVD não é regular.

**Solução:** Este problema pode ocorrer quando o transformador não está ligado. Para prolongar a vida útil da bateria com processadores Intel’s Pentium 4/Celeron, que apresentam frequências elevadas, o thinkpad G40 implementa a característica Dynamic CPU Throttling, que reduz a frequência da CPU: 1) quando o sistema funciona com a bateria; 2) quando o consumo de energia do sistema aumenta; 3) quando a temperatura do sistema aumenta.

## *Resolução de problemas*

Para evitar ou minimizar este problema, proceda do seguinte modo:

1. Ligue o transformador.
2. Feche todas as aplicações que não estejam a ser utilizadas.
3. Tente baixar a temperatura do sistema, aumentando a velocidade da ventoinha através da opção Battery MaxiMiser with Fan Control.

---

## Iniciar o BIOS Setup Utility

O computador tem instalado um programa, denominado IBM BIOS Setup Utility, que permite ao utilizador seleccionar diversos parâmetros de configuração.

- **Config:** Define a configuração do computador.
- **Date/Time:** Define a data e a hora.
- **Security:** Define as funções de segurança.
- **Startup:** Define o dispositivo de arranque.
- **Restart:** Reinicia o sistema.

**Nota:** Muitos dos parâmetros podem ser definidos mais facilmente através do ThinkPad Configuration Program. Para mais informações sobre este programa, consulte o sistema de ajuda integrado.

Para iniciar o IBM BIOS Setup Utility, proceda do seguinte modo:

1. Para se proteger contra perda de dados acidental, consulte a secção "Backing up your system registry and configuration" do Access IBM. Inicie o Access IBM premindo o botão Access IBM. A criação de uma cópia de segurança do "registry" permite guardar a configuração actual do sistema.
2. Retire qualquer disquete eventualmente introduzida na unidade de disquetes e, em seguida, desligue a alimentação do computador.
3. Durante a apresentação da mensagem "To interrupt normal startup, press the blue Access IBM button" na parte inferior do ecrã, prima o botão azul Access IBM.

É apresentado ecrã Access IBM Predesktop Area. (Se tiver eliminado a partição de manutenção da unidade de disco rígido, ou tiver substituído a própria unidade, o Access IBM não será apresentado. Consulte a "Nota" abaixo). Em seguida, faça duplo clique no ícone "Start setup utility".

Se tiver definido uma palavra-passe de supervisor, é apresentado o menu "IBM BIOS Setup Utility", após a introdução da palavra-passe. Pode iniciar o utilitário premindo Enter em vez de introduzir a palavra-passe de supervisor. No entanto, se o fizer, não lhe será possível alterar os parâmetros que se encontram protegidos pela palavra-passe de supervisor. Para mais informações, consulte o sistema de ajuda integrado.

**Nota:** Se em vez do ecrã "Access IBM Predesktop Area" for apresentado o "Startup Interrupt Menu", prima a tecla F1 para iniciar o "IBM BIOS Setup Utility".

**Atenção**

Não desligue a alimentação do computador nem desligue da tomada sem ter saído do BIOS Setup Utility.

4. Utilizando as teclas do cursor, passe para o item que pretende alterar. Quando o item pretendido estiver evidenciado, prima Enter. É apresentado um submenu.
5. Altere os itens pretendidos. Para alterar o valor de um item, utilize a tecla F5 ou F6. Se o item tiver um submenu, prima Enter para visualizá-lo.
6. Prima F3 ou Esc para sair do submenu.

Se estiver num submenu imbricado, prima Esc repetidamente até voltar ao menu do IBM BIOS Setup Utility

**Nota:** Se for necessário repor os valores originais das definições, como quando adquiriu o computador, prima a tecla F9 para carregar as definições assumidas. Pode igualmente seleccionar uma opção no submenu Restart para carregar as definições assumidas ou cancelar as alterações efectuadas.

7. Selecione **Restart** e, em seguida, prima Enter. Desloque o cursor para a opção de reinicialização pretendida e, em seguida, prima Enter. O computador é reinicializado.

## Recuperar o software pré-instalado

Caso os dados contidos na unidade de disco rígido fiquem danificados ou sejam acidentalmente eliminados, ser-lhe-á possível recuperar o software que se encontrava pré-instalado no computador quando o adquiriu. Este software inclui o sistema operativo, as aplicações e os controladores de dispositivo pré-instalados.

Pode restaurar o software pré-instalado utilizando o programa Product Recovery.

O programa Product Recovery encontra-se numa secção da unidade de disco rígido não visível no Windows Explorer.

**Nota:** O processo de recuperação pode demorar até 2 horas.

### Atenção

Durante o processo de recuperação, perder-se-ão todos os ficheiros contidos na partição principal do disco rígido (normalmente, a unidade C:\). Antes de começar, não se esqueça de criar cópias de segurança de todos os ficheiros existentes na unidade C:\.

**Para utilizar o programa Product Recovery para restaurar o software pré-instalado execute as seguintes acções:**

1. Se possível, guarde todos os ficheiros num suporte de dados diferente do disco rígido.
2. Desligue a alimentação do computador.
3. Ligue a alimentação do computador. No pedido apresentado, prima o botão azul Access IBM. (O pedido "To interrupt normal startup, press the blue Access IBM button" é apresentado apenas por breves segundos. Tem de premir o botão Access IBM rapidamente.) É apresentado o ecrã Access IBM Predesktop Area.
4. Em seguida, faça duplo clique no ícone "Recover to factory contents ". É apresentado o menu principal do programa Product Recovery.
5. Seleccione as opções de recuperação pretendidas e siga as instruções apresentadas no ecrã.
6. Quando a execução do programa Product Recovery terminar, o computador é reinicializado, dando início ao processo de configuração.

## Substituir a unidade de disco rígido

Pode substituir por si próprio uma unidade de disco rígido danificada.

**Nota:** Substitua a unidade de disco rígido apenas para efeitos de reparação. Os conectores e o compartimento da unidade de disco rígido não foram concebidos para alterações ou substituições frequentes da unidade. A unidade de disco rígido opcional não contém o Access ThinkPad Predesktop Area nem o programa Product Recovery.

### Atenção

#### Manusear uma unidade de disco rígido

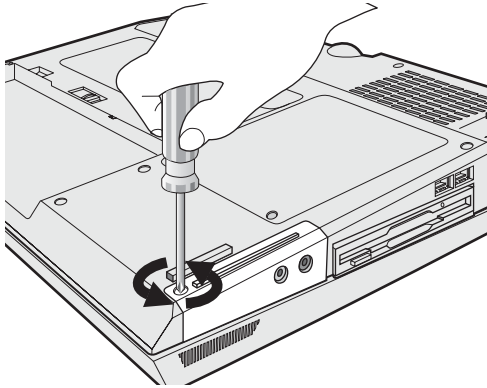
- Não deixe cair nem submeta a unidade a choques físicos. Coloque a unidade sobre um material que proteja a unidade contra choques físicos como, por exemplo, um pano macio.
- Não exerça pressão sobre a tampa da unidade.
- Não toque no conector.

A unidade é muito sensível. O incorrecto manuseamento pode provocar danos e a perda permanente de dados no disco rígido. Antes de retirar a unidade de disco rígido, crie uma cópia de segurança de toda a informação contida no disco rígido e, em seguida, desligue a alimentação do computador. Nunca remova a unidade durante o funcionamento do computador, em modo de espera (standby) ou em modo de hibernação (hibernation).

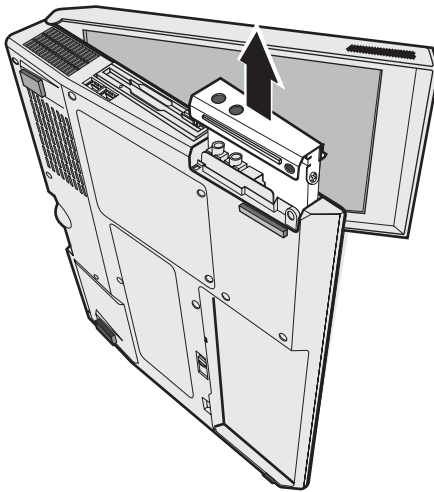
Para substituir a unidade de disco rígido, proceda do seguinte modo:

1. **Desligue a alimentação do computador** e, em seguida, desligue o transformador e todos os cabos ligados ao computador.
2. Feche o ecrã do computador e volte o computador ao contrário.
3. Remova a bateria.

4. Remova o parafuso que fixa a unidade de disco rígido.

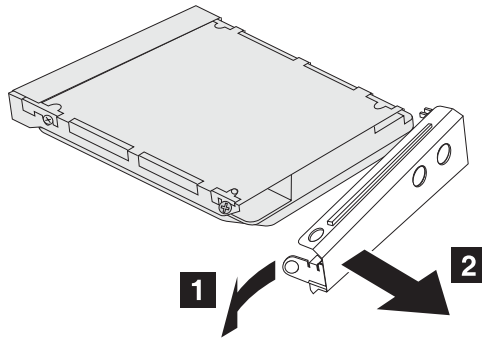


5. Abra o ecrã e, em seguida, coloque o computador sobre a face lateral e retire a unidade de disco rígido, puxando pela tampa.

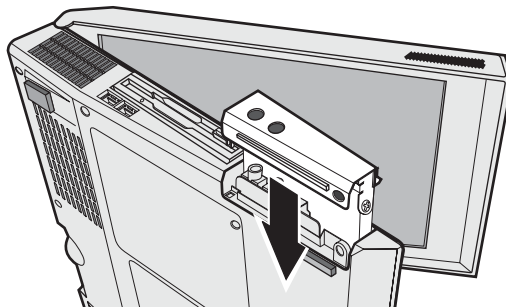


## Substituir a unidade de disco rígido

6. Não remova os parafusos das faces laterais da tampa, mas retire a tampa da unidade de disco rígido, puxando na direcção das setas, **1** e em seguida primeiro **2**.



7. Encaixe a tampa na nova unidade de disco rígido.
8. Introduza a unidade de disco rígido com tampa no respectivo compartimento, encaixando-a firmemente.



9. Volte o computador para cima. Reinstale o parafuso.

**Nota:** Pode substituir o parafuso por um parafuso de segurança, de modo a evitar que a unidade de disco rígido seja facilmente removida. É possível que o parafuso de segurança não esteja incluído no conjunto de itens enviados. Contudo, poderá adquiri-lo directamente a NABS através do endereço [www.nabsnet.com](http://www.nabsnet.com)

10. Reinstale a bateria.
11. Coloque de novo o computador na posição original. Ligue o transformador e os cabos ao computador.



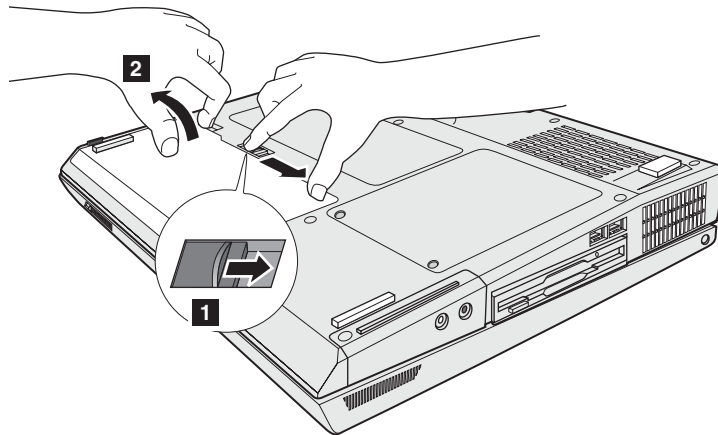
## Substituir a bateria

1. **Desligue a alimentação do computador ou active o modo de hibernação.** Em seguida, desligue o transformador e todos os cabos ligados ao computador.

**Nota:** Se estiver a utilizar uma PC Card, é possível que o computador não entre em modo de hibernação. Nesse caso, desligue a alimentação do computador.

2. Feche o ecrã do computador e volte o computador ao contrário.
3. Desloque o fecho da bateria para a posição de abertura **1** e, em seguida, remova a bateria **2**.

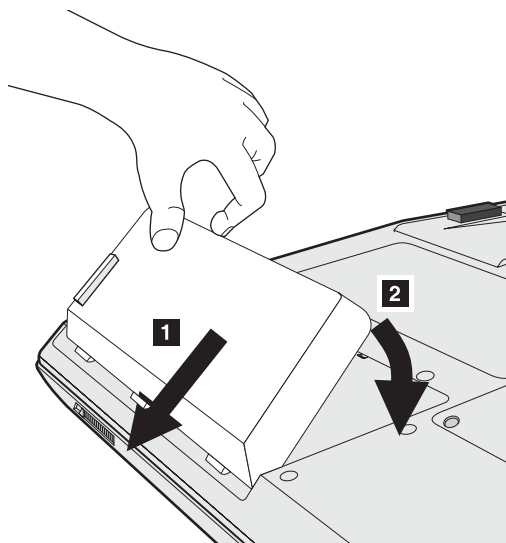
**Nota:** A primeira posição do fecho da bateria corresponde à abertura do compartimento.



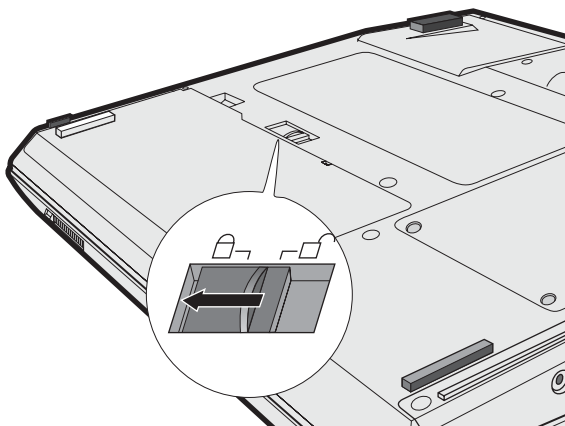
4. Alinhe a face lateral de uma bateria totalmente carregada com a face lateral do respectivo compartimento no computador **1**. Em seguida,

## Substituir a bateria

encaixe cuidadosamente a bateria no compartimento. **2**.



5. Desloque o fecho da bateria para a posição de fecho.



6. Coloque de novo o computador na posição original. Ligue o transformador e os cabos ao computador.

---

## Capítulo 3. Obter assistência junto da IBM

Obter assistência . . . . .	42	Telefonar para a IBM . . . . .	42
Obter ajuda na Web . . . . .	42	Obter assistência em todo o mundo . . . . .	45

## Obter assistência

Se necessitar de obter ajuda ou assistência técnica, ou pretender apenas obter informações adicionais sobre produtos IBM, encontra-se disponível uma grande variedade de fontes de informação, junto da IBM. Esta secção contém informações sobre outras fontes de informação adicionais sobre a IBM e produtos IBM, os procedimentos a executar no caso de ocorrer um problema no computador, bem como informações sobre obtenção de assistência, em caso de necessidade.

Os Microsoft Service Packs são o mais recente software para actualizações dos produtos Windows. Encontram-se disponíveis através do download na Web (eventualmente sujeitos a despesas de ligação) ou em CD-ROM. Para estas informações e links específicos, consulte o endereço

**<http://www.microsoft.com>**. Para obter assistência técnica para, ou respostas a questões relacionadas com, a instalação de Service Packs para o produto Microsoft Windows pré-instalado, contacte o IBM HelpCenter através dos números indicados no manual de utilizador.

---

## Obter ajuda na Web

O Web site da IBM na World Wide Web contém informações actualizadas sobre produtos e suporte para Computadores Pessoais IBM. O endereço da home page IBM Personal Computing é **[www.ibm.com/pc](http://www.ibm.com/pc)**

A IBM faculta um Web site completo, dedicado a computadores portáteis, designadamente computadores ThinkPad, no endereço **[www.ibm.com/pc/support](http://www.ibm.com/pc/support)**

Visite este Web site para obter informações sobre como solucionar problemas, descobrir novas maneiras de utilizar o computador e conhecer opções que podem tornar ainda mais fácil o trabalho com o computador ThinkPad.

Pode igualmente encomendar publicações através do IBM Publications Ordering System, no endereço

**[www.elink.ibm.com/public/applications/publications/cgibin/pbi.cgi](http://www.elink.ibm.com/public/applications/publications/cgibin/pbi.cgi)**

---

## Telefonar para a IBM

Se não tiver sido bem sucedido na tentativa de resolver um problema e precisar de ajuda, durante o período de garantia poderá obter ajuda e informações por telefone, através do IBM PC HelpCenter. Durante o período de garantia, estão disponíveis os seguintes serviços:

- Determinação de problemas - Uma equipa de pessoal especializado está disponível para prestação de assistência, na eventualidade de ocorrer um problema no equipamento e indicação da acção correctiva necessária.

- Reparação de equipamento IBM - No caso de o problema ter origem em equipamento IBM abrangido pela garantia, está disponível uma equipa de pessoal técnico especializado para prestar o nível de serviço adequado.
- Gestão de alterações técnicas - Ocasionalmente, poderão ocorrer alterações a um produto, após a respectiva comercialização. A IBM, ou revendedor IBM devidamente autorizado pela IBM, procederá às alterações técnicas (EC - Engineering Changes) disponíveis, adequadas ao equipamento de que dispõe.

Não são abrangidos os seguintes itens:

- Substituição ou utilização de componentes de outros fabricantes ou de componentes IBM não abrangidos pela garantia

**Nota:** Todos os componentes abrangidos pela garantia contêm uma identificação de 7 caracteres em formato IBM FRU XXXXXXX.

- Identificação da origem de problemas de software
- Configuração do BIOS, como parte de uma instalação ou actualização
- Alterações, modificações ou actualizações de controladores de dispositivo
- Instalação e manutenção de sistemas operativos de rede (NOS)
- Instalação e manutenção de programas de aplicação

Para obter uma explicação detalhada dos termos da garantia IBM, consulte a garantia de equipamento IBM. Para poder usufruir da garantia, guarde a prova de compra do computador.

Se possível, quando telefonar, esteja próximo do computador, para o caso de o representante dos serviços de assistência necessitar de o ajudar a resolver um problema do computador. Antes de telefonar, certifique-se de que transferiu os controladores de dispositivo e actualizações de sistema mais recentes, executou os diagnósticos e registou as informações. Quando contactar os serviços de assistência técnica, tenha presente as seguintes informações:

- Tipo e modelo da máquina
- Números de série do computador, monitor e outros componentes, ou a prova de compra
- Descrição do problema
- Texto exacto de quaisquer mensagens de erro apresentadas
- Informações sobre a configuração do equipamento e do software do sistema

## Números de telefone

**Nota:** Os números de telefone estão sujeitos a alteração sem aviso prévio.  
Para obter a lista mais actualizada dos números de telefone do IBM HelpCenter e horário de funcionamento, visite o Web site de suporte, no endereço [www.pc.ibm.com/qtechinfo/MIGR-4HWSE3.html](http://www.pc.ibm.com/qtechinfo/MIGR-4HWSE3.html)

<b>País ou região</b>	<b>Idioma</b>	<b>Número de telefone</b>
Alemanha	Alemão	07032-1549 201
Argentina	Espanhol	0800-666-0011
Austrália	Inglês	1300-130-426
Áustria	Alemão	01-24592-5901
Bélgica	Holandês	02-210 9820
	Francês	02-210 9800
Bolívia	Espanhol	0800-0189
Brasil	Português	55-11-3889-8986
Canadá	Inglês/ Francês	1-800-565-3344
		apenas para Toronto, marque 416-383-3344
Chile	Espanhol	800-224-488
China	Mandarim	800-810-1818
Colômbia	Espanhol	980-912-3021
Dinamarca	Dinamarquês	45 20 82 00
Espanha	Espanhol	91-662 49 16
Estados Unidos	Inglês	1-800-772-2227
Equador	Espanhol	1-800-426911 (opção #4)
Finlândia	Finlandês	09-459 69 60
Formosa	Mandarim	886-2-2725-9799
França	Francês	02 38 55 74 50
Holanda	Holandês	020-514 5770
Hong Kong	Cantonês	2825-7799
Irlanda	Inglês	01-815 9200
Itália	Italiano	02-7031-6101
Japão	Japonês	*1
Luxemburgo	Francês	298-977 5063
México	Espanhol	001-866-434-2080

País ou região	Idioma	Número de telefone
Noruega	Norueguês	66 81 11 00
Nova Zelândia	Inglês	0800-446-149
Peru	Espanhol	0-800-50-866
Portugal	Português	21-791 51 47
Reino Unido	Inglês	0-1475-555 055
Rússia	Russo	095-940-2000
Suécia	Sueco	08-477 4420
Suíça	Alemão/ Francês/ Italiano	0583-33-09-00
Uruguai	Espanhol	000-411-005-6649
Venezuela	Espanhol	0-800-100-2011

- \*1 Se tiver adquirido o seu computador ThinkPad no Japão, o número de telefone do IBM Help Center ser-lhe-á fornecido imediatamente após a conclusão respectivo registo. Para obter informações pormenorizadas, visite o Web site no endereço [www.ibm.com/jp/pc/ibmjreg](http://www.ibm.com/jp/pc/ibmjreg)

---

## Obter assistência em todo o mundo

Se viajar com o computador ou pretender utilizá-lo num país no qual o tipo de máquina ThinkPad de que dispõe seja comercializado e assistido pela IBM ou por revendedores IBM autorizados a prestar serviço de garantia, terá à sua disposição o serviço internacional de garantia (IWS - International Warranty Service).

Os métodos e procedimentos de serviço variam de país para país e alguns serviços poderão não se encontrar disponíveis em todos os países. O serviço internacional de garantia (IWS - International Warranty Service) é assegurado através do método de serviço (como, por exemplo, no local ou na entidade reparadora) disponível no país em questão. Os centros de assistência em determinados países poderão não ter capacidade para prestar assistência a todos os modelos de um determinado tipo de máquina. Nalguns países, poderão ser aplicáveis tarifas e restrições.

## *Obter assistência*

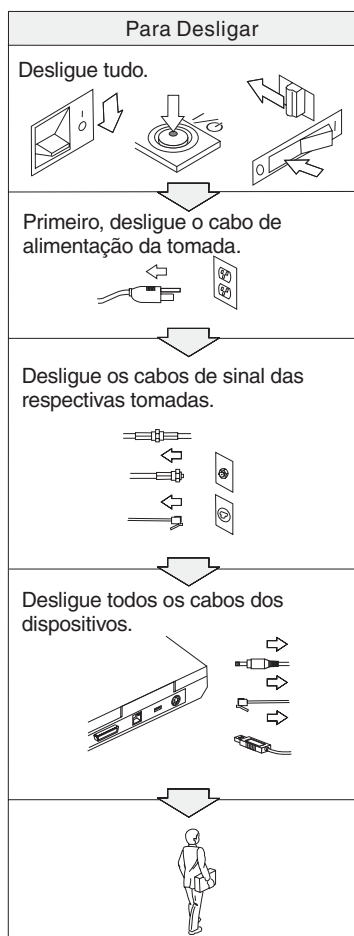
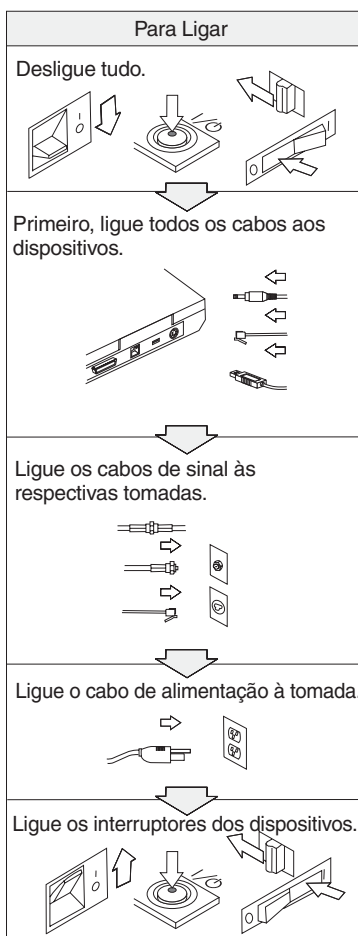
Para determinar se o computador é elegível para IWS e consultar uma lista de países nos quais o serviço se encontra disponível, consulte o endereço <http://www.ibm.com/pc/support/> e faça clique em **Warranty Lookup**. Os computadores IBM elegíveis são identificados pelos tipos de máquina de quatro dígitos. Para mais informações sobre o IWS, consulte a carta de anúncio 601-034, em <http://www.ibm.com/>. Faça clique em **Support & downloads**, em **Announcement letters** e em **Announcements search**. No campo **Search by letter number only**, escreva 601-034, e faça clique em **Search**.



## Apêndice A. Instruções importantes sobre segurança



A corrente eléctrica existente em cabos de alimentação, telefone e comunicações é perigosa. Para reduzir o risco de choques eléctricos, ligue e desligue os cabos, conforme indicado a seguir, ao instalar, mover ou abrir as tampas deste produto ou dos dispositivos ligados ao mesmo. Se este computador for fornecido com um cabo de alimentação de 3 pinos, este terá que ser ligado a uma tomada com a devida ligação à terra.





## PERIGO

Para reduzir o risco de choques eléctricos ou de incêndio, siga sempre as indicações básicas de segurança, incluindo as a seguir especificadas.

- Não utilize o computador junto ou dentro de água.
- Durante uma trovoadas
  - Não utilize o computador com o fio de comunicações telefónicas ligado.
  - Não ligue nem desligue o fio do telefone da tomada de parede.



## PERIGO

Perigo de explosão se a bateria recarregável for incorrectamente substituída. A bateria contém uma pequena quantidade de substâncias nocivas. Para evitar eventuais lesões:

- Substitua a bateria apenas por uma do tipo recomendado pela IBM.
- Mantenha a bateria afastada de fontes de calor.
- Não exponha a bateria ao contacto com água ou outros líquidos.
- Não tente desmontar a bateria.
- Não submeta a bateria a curto-circuitos.
- Mantenha a bateria fora do alcance das crianças.

Não coloque a bateria em contentores de lixo que se destinem a aterros sanitários. Deite fora a bateria de acordo com as regras ou regulamentações locais, bem como com as normas de segurança da sua empresa.



## PERIGO

Existe o perigo de explosão se a pilha de segurança for incorrectamente substituída.

A pilha de lítio contém lítio e apresenta o risco de explosão se não for correctamente manuseada ou destruída.

Substitua-a apenas por uma pilha do mesmo tipo.

Para evitar eventuais lesões pessoais ou morte, não a deve: (1) imergir ou expor ao contacto com água, (2) submeter a temperaturas superiores a 100 °C (212 °F), nem (3) tentar reparar ou desmontar. Deite fora a pilha de acordo com as regras ou regulamentações locais, bem como com as normas de segurança da sua empresa.



**PERIGO** Informações sobre a segurança da pilha principal

**DANGER** DO NOT OPEN OR EXPOSE TO HEAT ABOVE 100°C

**DANGER!** NE PAS OUVRIIR NI EXPOSER À PLUS DE 100°C

**VORSICHT!** NICHT REPARIEREN ODER ZERLEGEN, MIT WASSER IN BERÜHRUNG BRINGEN ODER ÜBER 100°C ERHITZEN

**PELIGRO** NO ABRIR O EXPONER A TEMPERATURAS SUPERIORES A 100°C

**ATTENZIONE!** NON APRIRE O RISCALDARE AD UNA TEMPERATURA SUPERIORE AI 100°C

**FARLIG** MÅ IKKE ÅBNES ELLER UDSÆTTES FOR TEMPERATURER OVER 100°C

**GEVAAR!** NIET OPENEN, NIET BLOOTSTELLEN AAN TEMPERATUREN BOVEN 100°C

**VAARA** ÄLÄ AVAA AKKUA ÄLÄKÄ KUUMENNA SITÄ YLI 100 ASTEEN LÄMPÖTILAAN

**FARE** MÅ IKKE ÅPNES ELLER UTSETTES FOR VARME OVER 100°C

**PERIGO** NÃO ABRIR NEM EXPOR A TEMPERATURAS SUPERIORES A 100°C

**FARA** ÖPPNA INTE BATTERIET OCH UTSÄTT DET INTE FÖR VÄRME ÖVER 100°C

**危険** 発熱、発火、破裂の恐れがあるため、  
・火中投入、100°C以上の加熱、高温での使用・放置をしないこと  
・変形させたり、ショートさせたり、分解・改造をしないこと  
・指定の充電方法以外で充電しないこと

**PERIGO** NÃO ABRA OU EXPONHA A AQUECIMENTO ACIMA DE 100°C



**PERIGO** Informações sobre a segurança da pilha principal

**DANGER:** Do not recharge, open, or expose to heat above 100°C

**DANGER:** Ne pas recharger, ouvrir ou exposer à plus de 100°C

**VORSICHT!:** Batterie nicht laden oder öffnen, vor Hitze über 100°C schützen

**PELIGRO!:** No recargar, abrir o exponer a calor sobre 100°C

**ATTENZIONE:** Non ricaricare, aprire o esporre oltre 100°C

**FARLIG:** Må ikke genoplades, åbnes eller udsættes for temperaturer over 100°C

**GEVAAR!:** Niet her laden, openen of blootstellen aan temperaturen boven 100°C

**VAARA:** Älä lataa paristoa uudelleen, avaa sitä tai kuumenna sitä yli 100°C

**FARE:** Må ikke opplades, åpnes eller utsettes for varme over 100°C

**PERIGO:** Não recarregue, abra ou exponha a temperaturas superiores a 100°C

**FARA:** Batteriet får ej laddas, öppnas eller utsätts för värme över 100°C

**危険:** 充電、分解および100°C以上の加熱はしないでください

**PERIGO:** Não recarregue, não abra e não exponha a uma temperatura superior a 100°C



## PERIGO

Ao instalar ou reconfigurar uma opção Mini-PCI, siga as instruções a seguir apresentadas.

Para evitar o risco de choques eléctricos, desligue todos os cabos, bem como o transformador, durante a instalação de uma opção Mini PCI ou abertura das tampas do sistema ou dos dispositivos a ele ligados. A corrente eléctrica existente em cabos de alimentação, telefone e comunicações é perigosa.

### PERIGO:

Após a instalação ou actualização de uma Mini PCI Card ou placa de memória, não utilize o computador antes de fechar a tampa. Nunca utilize o computador quando a tampa estiver aberta.

### PERIGO:

A lâmpada fluorescente do ecrã de cristais líquidos (LCD) contém mercúrio. Não a coloque em contentores que se destinem a aterros sanitários. Deite-a fora de acordo com as normas ou regulamentações locais.

O LCD é fabricado em vidro e pode partir-se, quando incorrectamente manuseado ou na sequência de uma queda. Se o LCD se partir e o líquido interno entrar em contacto com os olhos ou mãos, lave imediatamente as áreas afectadas com água durante, pelo menos, 15 minutos. Se sentir sintomas anormais após a lavagem, consulte o seu médico.

### PERIGO:

Para reduzir o risco de incêndio, utilize apenas fios telefónicos calibre 26 AWG ou de espessura superior.

---

## Informações de segurança do modem

Para reduzir o risco de incêndio, choque eléctrico ou lesões pessoais durante a utilização do equipamento telefónico, respeite sempre as seguintes normas de segurança básicas.

Nunca instale cabos telefónicos durante uma trovoadas.

Nunca instale tomadas telefónicas em locais húmidos, excepto se a tomada for especificamente concebida para ser utilizada nestes ambientes.

Nunca toque em fios de telefone ou terminais não isolados, excepto se a linha telefónica estiver desligada na interface de rede.

Tenha cuidado ao instalar ou modificar linhas telefónicas.

Evite utilizar o telefone (excepto um telefone sem fios) durante uma trovoada. Pode existir risco de choque eléctrico provocado pela trovoada.

Em caso de fuga de gás, não utilize um telefone situado na proximidade do local onde ocorreu a fuga.

---

## **Declaração de conformidade laser**

Uma unidade de dados de leitura óptica (dispositivo), tal como uma unidade de CD-ROM, CD-RW, DVD-ROM e SuperDisk, eventualmente instalada no computador IBM ThinkPad, é um produto laser. A etiqueta de classificação da unidade (abaixo ilustrada) está localizada na superfície exterior da unidade.

CLASS 1 LASER PRODUCT  
LASER KLASSE 1  
LUOKAN 1 LASERLAITE  
APPAREIL A LASER DE CLASSE 1  
KLASS 1 LASER APPARAT

A unidade está certificada pelo fabricante como estando em conformidade com os requisitos do Department of Health and Human Services 21 Code of Federal Regulations (DHHS 21 CFR) Subchapter J, referentes a produtos laser Classe I, na data de fabrico.

Noutros países, a unidade está certificada como estando em conformidade com os requisitos das normas IEC825 e EN60825 para produtos laser Classe 1.



**PERIGO**

**Não abra a unidade de dados de leitura óptica. Os respectivos componentes internos não requerem qualquer ajuste ou manutenção por parte do utilizador.**

**A utilização de controlos, regulações ou outros procedimentos diferentes dos aqui especificados pode resultar no perigo de exposição a radiações.**

Os produtos laser Classe 1 não são considerados perigosos. A concepção do sistema laser e da unidade de dados de leitura óptica garante a inexistência de exposição a radiações laser com níveis superiores aos da Classe 1, em condições normais de funcionamento, de assistência ou manutenção por parte do utilizador.

Algumas unidades contêm um díodo de laser interno Classe 3A. Tenha em consideração o seguinte aviso:



**PERIGO**

**Presença de radiações laser quando a unidade se encontra aberta. Evite a exposição ocular directa. Não fixe os olhos nem observe directamente com instrumentos ópticos e evite a exposição directa ao feixe de raios laser.**

Guarde estas instruções.

---

## Apêndice B. Informações sobre comunicações sem fios

---

### Interoperacionalidade sem fios

O Wireless LAN Mini-PCI Adapter foi concebido para ser interoperacional com qualquer produto de rede local sem fios baseado na tecnologia rádio DSSS (Direct Sequence Spread Spectrum) e está em conformidade com:

- A Norma IEEE 802.11b sobre redes locais sem fios, tal como definido e aprovado pelo Institute of Electrical and Electronics Engineers.
- A homologação Wireless Fidelity (WiFi), tal como definida pela WECA (Wireless Ethernet Compatibility Alliance).

---

### Ambiente de utilização e saúde

À semelhança de outros dispositivos rádio, o Wireless LAN Mini-PCI Adapter e a Bluetooth Daughter Card emitem energia de frequência electromagnética. No entanto, o nível de energia emitida pelo Adaptador Wireless LAN Mini-PCI é bastante inferior à energia emitida por dispositivos sem fios como, por exemplo, os telemóveis.

Uma vez que o Wireless LAN Mini-PCI Adapter e a Bluetooth Daughter Card funcionam dentro dos limites determinados pelas normas e recomendações de segurança relativas a frequência rádio, a IBM afirma, com um certo grau de confiança, que as placas sem fios integradas são seguras para utilização por parte do consumidor. Estas normas e recomendações reflectem o consenso da comunidade científica e resultam das deliberações de painéis e comissões de cientistas que revêem e interpretam continuamente toda a documentação de pesquisa.

Em algumas situações ou ambientes, a utilização das High Rate Wireless LAN poderá ser tornada restrita pelo proprietário da empresa ou por representantes responsáveis pela organização. Estas situações poderão, por exemplo, incluir:

- A utilização de placas sem fios integradas a bordo de um avião ou em hospitais.
- Em qualquer outro ambiente onde o risco de interferência em relação a outros dispositivos ou serviços seja iminente ou identificado como nocivo.

Se não tiver a certeza relativamente à política aplicável à utilização de dispositivos sem fios numa organização específica (por exemplo, aeroporto ou hospital) deverá solicitar autorização para utilizar um Wireless Lan Mini-PCI Adapter, antes deligar o computador Thinkpad G40.





---

## Apêndice C. Informações de Garantia

Este apêndice contém informações de garantia para o computador ThinkPad, período de garantia, serviço de garantia e suporte, bem como a Declaração de Garantia Limitada IBM.

---

### Período de Garantia

Para obter informações sobre o serviço de garantia, contacte a entidade a quem tiver adquirido a Máquina. Algumas Máquinas IBM são elegíveis para serviço de garantia no local (on-site), dependendo do país ou região onde os serviços forem prestados ou o tipo de máquina.

#### Tipo de máquina 387

País ou região	Período de Garantia
Todos	Peças - 3 meses, Mão-de-obra - 3 meses Bateria - 3 meses

#### Tipo de Máquina 2388

País ou região	Período de Garantia
Todos	Peças - 1 ano, mão-de-obra - 1 ano Bateria - 1 ano

#### Tipo de máquina 2389

País ou região	Período de Garantia
Todos	Peças - 3 anos, mão-de-obra - 3 anos Bateria - 1 ano

---

### Serviço de garantia e suporte

Com a aquisição original de um computador IBM ThinkPad, terá acesso a uma vasta gama de serviços de suporte. Durante o período de garantia da Máquina IBM, poderá contactar a IBM ou o seu revendedor para obter assistência na determinação de problemas, nos termos da Declaração de Garantia Limitada IBM.

Durante o período de garantia, estão disponíveis os seguintes serviços:

- **Determinação de problemas** - Uma equipa de pessoal especializado está disponível para prestação de assistência, na eventualidade de ocorrer um problema no equipamento e indicação da acção correctiva necessária.
- **Reparação de equipamento IBM** - No caso de o problema ter origem em equipamento IBM abrangido pela garantia, está disponível uma equipa de pessoal técnico especializado para prestar o nível de serviço adequado, quer no local ou num centro de assistência IBM, conforme determinado pela IBM.
- **Gestão de alterações técnicas** - Ocasionalmente, poderão ocorrer alterações a um produto, após a respectiva comercialização. Nessas situações, a IBM procederá às alterações técnicas (EC - Engineering Changes) disponíveis, adequadas ao equipamento de que dispõe.

Durante o período de garantia, não são abrangidos os seguintes itens:

- Substituição ou utilização de componentes de outros fabricantes. Todos os componentes abrangidos pela garantia contêm uma identificação de 7 caracteres em formato IBM FRU XXXXXXX.
- Identificação da origem de problemas de software
- Instalação de CRUs (customer replaceable units).
- Instalação e configuração de código-máquina ou código interno licenciado, designado como instalável pelo cliente.

Se não tiver efectuado o registo do computador junto da IBM, poderá ser-lhe solicitada a apresentação da prova de compra para obtenção do serviço de garantia.

### **Antes de contactar a assistência**

Muitos dos problemas do computador podem ser resolvidos sem assistência externa, seguindo os procedimentos de resolução de problemas fornecidos pela IBM através da ajuda em linha ou de publicações fornecidas com o computador e software.

A maior parte dos computadores, sistemas operativos e programas de aplicação é fornecida com informações que contêm procedimentos de resolução de problemas e descrições das mensagens e códigos de erro. As informações fornecidas com o computador descrevem igualmente os testes de diagnóstico que podem ser executados.

Se suspeitar da existência de um problema de software, consulte as informações relativas ao sistema operativo ou programa de aplicação.

### **Contactar a assistência**

Tenha presente as seguintes informações:

- Tipo, modelo e número de série da máquina

- Descrição do problema
- Texto exacto de quaisquer mensagens de erro apresentadas
- Informações sobre a configuração de equipamento e de software

Para obter o número de telefone do HelpCenter mais próximo, consulte a secção “Números de telefone” no Capítulo 3, “Obter assistência junto da IBM”, na página 41.

---

## **Declaração de Garantia Limitada IBM Z125-4753-06 8/2000**

A presente Declaração de Garantia consiste em duas partes: Parte 1 e Parte 2. Leia a Parte 1 e os Termos Específicos do País na Parte 2 aplicáveis ao seu país ou região.

### **Parte 1 - Termos Gerais**

A presente Declaração de Garantia inclui a Parte 1 - Termos Gerais e a Parte 2 - Termos Específicos do País. Os termos da Parte 2 substituem ou modificam os da Parte 1. As garantias fornecidas pela IBM, ao abrigo da presente Declaração de Garantia Limitada, aplicam-se apenas a Máquinas adquiridas, à IBM ou Revendedor IBM, para uso do utilizador, não para revenda. Por “Máquina” entende-se uma máquina IBM, respectivos dispositivos, conversões, actualizações, elementos ou acessórios, ou qualquer combinação dos mesmos. O termo “Máquina” não inclui quaisquer programas de software, pré instalados na Máquina, posteriormente instalados ou outros. Salvo especificação em contrário, por parte da IBM, as garantias seguintes aplicam-se apenas ao país onde a Máquina foi adquirida. Nenhuma disposição da presente Declaração de Garantia Limitada afecta os direitos legais dos consumidores, sem possibilidade de renúncia ou limitação contratual. Caso tenha alguma questão, contacte a IBM ou o seu Revendedor IBM.

### **A Garantia de Máquina IBM**

A IBM garante que cada Máquina 1) está isenta de defeitos de materiais e fabrico e 2) está em conformidade com as Especificações Oficiais IBM Publicadas (“Especificações”). O período de garantia de uma Máquina corresponde a um período fixo, específico, com início na Data de Instalação. A data constante do recibo de compra corresponde à Data de Instalação, salvo indicação em contrário por parte da IBM ou do seu Revendedor IBM.

Se uma Máquina não funcionar nos termos da garantia durante o período de garantia, e a IBM ou o seu Revendedor não conseguirem 1) colocá-la em funcionamento conforme garantido ou 2) substituí-la por uma Máquina, no mínimo, funcionalmente equivalente, poderá devolvê-la ao seu fornecedor, para ser reembolsado da quantia despendida.

### **Âmbito da Garantia**

A garantia não cobre a reparação ou a troca de uma Máquina na sequência de utilização indevida, acidente, modificação, ambiente físico ou operacional inadequado, manutenção incorrecta por parte do Cliente ou avaria causada por um produto pelo qual a IBM não seja responsável. Esta garantia será anulada na sequência de remoção ou alteração das etiquetas de identificação da Máquina ou peças.

**ESTAS SÃO AS GARANTIAS EXCLUSIVAS DO CLIENTE E SUBSTITUEM QUAISQUER OUTRAS GARANTIAS OU CONDIÇÕES, EXPLÍCITAS OU IMPLÍCITAS, INCLUINDO, MAS NÃO SE LIMITANDO ÀS GARANTIAS OU CONDIÇÕES IMPLÍCITAS DE COMERCIALIZAÇÃO OU ADEQUAÇÃO A UM DETERMINADO FIM. ESTAS GARANTIAS CONFEREM-LHE DIREITOS LEGAIS ESPECÍFICOS; PODERÁ TER IGUALMENTE OUTROS DIREITOS VARIÁVEIS CONSOANTE A JURISDIÇÃO. ALGUMAS JURISDIÇÕES NÃO PERMITEM A EXCLUSÃO OU LIMITAÇÃO DE GARANTIAS EXPLÍCITAS OU IMPLÍCITAS, PELO QUE A EXCLUSÃO OU LIMITAÇÃO ACIMA DESCRITA PODERÁ NÃO SER APLICÁVEL. NESSE CASO, TAIS GARANTIAS SÃO LIMITADAS À DURAÇÃO DO PERÍODO DE GARANTIA. NENHUMA GARANTIA SERÁ APLICÁVEL APÓS ESSE PERÍODO.**

### **Itens Não Abrangidos pela Garantia**

A IBM não garante o funcionamento ininterrupto ou isento de erros de uma Máquina.

Qualquer suporte técnico ou outro fornecido a uma Máquina na garantia como, por exemplo, assistência telefónica para questões “como fazer” e outras relacionadas com a configuração e instalação de uma Máquina, será fornecido **SEM GARANTIAS DE QUALQUER ESPÉCIE.**

### **Serviço de Garantia**

Para obter serviço de garantia para uma Máquina, contacte a IBM ou o seu Revendedor IBM. Se não tiver efectuado o registo da sua Máquina junto da IBM, poderá ser-lhe solicitada a apresentação da prova de compra.

Durante o período de garantia, a IBM ou o seu Revendedor IBM, caso tenha sido aprovado pela IBM para prestar serviço de garantia, prestará, isento de quaisquer encargos, determinados tipos de serviços de reparação e troca por forma a manter, ou repor, as Máquinas em conformidade com as respectivas Especificações. A IBM ou o seu Revendedor informá-lo-ão dos tipos de serviço disponíveis para uma Máquina, com base no país de instalação. A IBM, ou o seu Revendedor IBM, poderá, conforme julgar apropriado, 1) reparar ou trocar a Máquina que apresenta a avaria e 2) prestar o serviço nas instalações do

Cliente ou num centro de assistência. A IBM ou o seu Revendedor IBM assegurarão igualmente a gestão e a instalação de alterações técnicas (ECs) aplicáveis à Máquina.

Algumas peças de Máquinas IBM são designadas por Unidades Substituíveis pelo Cliente ("CRUs" - Customer Replaceable Units), por exemplo, teclados, memória ou unidades de disco rígido. A IBM envia CRUs ao Cliente para substituição por parte do Cliente. O Cliente deverá devolver à IBM todas as CRUs que apresentem defeitos no prazo de 30 dias a contar da data de recepção, por parte do Cliente, da CRU de substituição. O Cliente é responsável pela transferência de actualizações do Código da Máquina designada, bem como do Código Interno Licenciado, a partir de um Web site IBM na intranet ou de outro suporte electrónico, de acordo com as instruções fornecidas pela IBM.

Nos casos em que o serviço de garantia implique a troca de uma Máquina ou peça, o item substituído pela IBM ou pelo seu Revendedor IBM torna-se propriedade destes e o item de substituição propriedade do Cliente. O Cliente atesta que os itens removidos são genuínos e inalterados. O item de substituição poderá não ser novo, mas encontrar-se-á em boas condições de funcionamento e será, no mínimo, funcionalmente equivalente ao item substituído. O item de substituição assume o estado de serviço de garantia do item substituído. Muitos dispositivos, conversões ou actualizações implicam a remoção de peças e a respectiva devolução à IBM. Uma peça que substitua uma peça removida assumirá o estado de serviço da peça removida.

Antes de a IBM ou o Revendedor IBM procederem à troca de uma Máquina ou peça, o Cliente compromete-se a remover todos os dispositivos, peças, opções, alterações e conexões não abrangidos pelo serviço de garantia.

O Cliente compromete-se igualmente a:

1. assegurar que a Máquina está isenta de obrigações ou restrições legais que impeçam a respectiva troca;
2. obter autorização, junto do proprietário da Máquina, para que a IBM ou o seu Revendedor prestem assistência à mesma, se esta não lhe pertencer; e
3. sempre que aplicável, antes da prestação do serviço:
  - a. executar os procedimentos de determinação de problemas, análise de problemas e de pedido de assistência fornecidos pela IBM ou pelo seu revendedor IBM;
  - b. proteger todos os programas, dados e valores contidos numa Máquina;
  - c. facultar à IBM ou ao seu Revendedor IBM acesso suficiente, livre e seguro às instalações do Cliente de modo a permitir-lhes o cumprimento das suas obrigações; e

- d. informar a IBM ou o seu Revendedor IBM de alterações na localização de uma Máquina.

A IBM será responsável pela perda, ou danos, ocorridos na Máquina enquanto a mesma se encontrar 1) na posse da IBM ou 2) em trânsito, nos casos em que a IBM seja responsável pelos encargos de transporte.

Nem a IBM nem o seu Revendedor IBM serão considerados responsáveis por quaisquer informações confidenciais, proprietárias ou pessoais, contidas numa Máquina devolvida à IBM ou ao seu Revendedor IBM por qualquer motivo. O Cliente deverá remover da Máquina todas as referidas informações anteriormente à devolução.

### **Limitação de Responsabilidades**

Podem ocorrer circunstâncias em que, devido a incumprimento por parte da IBM, o Cliente tenha direito a receber uma indemnização da IBM. Em cada um desses casos, independentemente da base de sustentação do direito do Cliente a ser ressarcido pela IBM por danos (incluindo violação fundamental, negligência, fraude ou outra reclamação por contrato ou por actos ilícitos), excepto por qualquer responsabilidade que não possa ser renunciada ou limitada pela legislação aplicável, a IBM será apenas responsável

1. por lesões pessoais (incluindo morte) e danos em bens imóveis e bens móveis alienáveis; e
2. pelo montante de quaisquer outros danos reais directos até aos encargos (no caso de pagamentos recorrentes, serão aplicáveis os encargos relativos a 12 meses) relativos à Máquina que constituir objecto da reclamação. No âmbito desta alínea, por “Máquina” entende-se o Código da Máquina e o Código Interno Licenciado.

Este limite aplica-se igualmente aos fornecedores IBM e ao seu Revendedor IBM. Trata-se do montante máximo pelo qual a IBM, fornecedores IBM e o seu Revendedor IBM serão considerados colectivamente responsáveis.

**EM CIRCUNSTÂNCIA ALGUMA A IBM SERÁ CONSIDERADA RESPONSÁVEL POR QUALQUER DAS SEGUINTE SITUAÇÕES: 1) PEDIDOS DE INDEMNIZAÇÃO DE TERCEIROS AO CLIENTE (SALVO AS INDICADAS NA PRIMEIRA ALÍNEA ACIMA); 2) PERDA DE, OU DANOS EM, REGISTOS OU DADOS; OU 3) DANOS ESPECIAIS, INCIDENTAIS OU INDIRECTOS OU POR QUALQUER INDEMNIZAÇÕES POR PERDAS E DANOS, LUCROS CESSANTES OU PERDA DE ECONOMIAS PREVISTAS, MESMO QUE A IBM, RESPECTIVOS FORNECEDORES OU O SEU REVENDEDOR IBM TENHAM SIDO INFORMADOS DA POSSIBILIDADE DE OCORRÊNCIA DOS MESMOS. ALGUMAS JURISDIÇÕES NÃO PERMITEM A**

**EXCLUSÃO OU LIMITAÇÃO DE INDEMNIZAÇÕES POR PERDAS OU DANOS, PELO QUE A LIMITAÇÃO OU EXCLUSÃO ACIMA DESCRITA PODERÁ NÃO SER APLICÁVEL.**

**Legislação Aplicável**

O Cliente e a IBM estão de acordo quanto à aplicação da legislação do país no qual o Cliente adquiriu a Máquina para reger, interpretar e aplicar todos os direitos, deveres e obrigações do Cliente e da IBM emergentes, ou de qualquer forma relacionados com, o objecto do presente Acordo, sem prejuízo de qualquer conflito com os princípios de direito.

**Parte 2 - Termos Específicos do País**

**AMÉRICAS**

**BRASIL**

**Legislação Aplicável:** *O texto seguinte é acrescentado após a primeira frase:*  
Qualquer litígio emergente do presente Acordo será resolvido exclusivamente pelo tribunal do Rio de Janeiro.

**AMÉRICA DO NORTE**

**Serviço de Garantia:** *O texto seguinte é acrescentado a esta Secção:*  
Para obter serviço de garantia IBM no Canadá ou nos Estados Unidos, marque 1-800-IBM-SERV (426-7378).

**CANADÁ**

**Legislação Aplicável** *O texto seguinte substitui “legislação do país no qual o Cliente adquiriu a Máquina”, na primeira frase:*  
legislação da Província de Ontário.

**ESTADOS UNIDOS**

**Legislação Aplicável** *O texto seguinte substitui “legislação do país no qual o Cliente adquiriu a Máquina”, na primeira frase:*  
legislação do Estado de Nova Iorque.

**ÁSIA PACÍFICO**

**AUSTRÁLIA**

**A Garantia de Máquina IBM** *O parágrafo seguinte é acrescentado a esta Secção:*  
As garantias especificadas nesta Secção são adicionais a quaisquer direitos do

Cliente ao abrigo do Trade Practices Act 1974 ou de outra legislação semelhante e são apenas limitadas ao âmbito previsto pela legislação aplicável.

**Limitação da Responsabilidades:** *O parágrafo seguinte é acrescentado a esta Secção:*

Nos casos em que se verifique incumprimento por parte da IBM de uma condição ou garantia implícita no Trade Practices Act 1974 ou de outra legislação semelhante, a responsabilidade da IBM será limitada à reparação ou substituição dos bens ou ao fornecimento de bens equivalentes. Nos casos em que essa condição ou garantia estejam relacionadas com o direito de venda, posse pacífica ou título inequívoco, ou os bens sejam de um tipo normalmente adquirido para uso ou consumo pessoal ou doméstico, nenhuma das limitações mencionadas neste parágrafo se aplicará.

**Legislação Aplicável** *O texto seguinte substitui “legislação do país no qual o Cliente adquiriu a Máquina”, na primeira frase:*  
legislação do Estado ou Território.

## **CAMBODJA, LAOS E VIETNAME**

**Legislação Aplicável** *O texto seguinte substitui “legislação do país no qual o Cliente adquiriu a Máquina”, na primeira frase:*  
legislação do Estado de Nova Iorque.

*O texto seguinte é acrescentado a esta Secção:*

Quaisquer litígios e divergências emergentes ou relacionados com o presente Acordo serão resolvidos, em última instância, por uma arbitragem que terá lugar em Singapura, em conformidade com as normas da Câmara de Comércio Internacional (ICC). O árbitro ou árbitros designados em conformidade com as referidas normas terá poder de decisão baseado na sua competência e validade do Acordo para submetê-lo a arbitragem. A decisão da arbitragem será final e vinculativa para as partes sem possibilidade de recurso e será efectuada por escrito, discriminando os pareceres do facto e as conclusões da lei.

Todos os processos serão conduzidos, incluindo todos os documentos apresentados nos referidos processos, em língua inglesa. O número de árbitros será de três, estando cada uma das partes do litígio autorizada a nomear um árbitro.

Os dois árbitros nomeados pelas partes nomearão um terceiro árbitro antes de procederem à arbitragem. O terceiro árbitro actuará como presidente do processo. As vagas no posto de presidente serão preenchidas pelo presidente



do ICC. Outras vagas serão preenchidas pela parte nomeadora respectiva. O processo prosseguirá a partir do ponto em que se encontrava quando ocorreu a vaga.

Se uma das partes recusar ou, por qualquer outro motivo, não nomear um árbitro no prazo de 30 dias a contar da data de nomeação da outra parte, o primeiro árbitro nomeado será o único árbitro, desde que tenha sido válida e adequadamente nomeado.

A versão em língua inglesa deste Acordo prevalece sobre qualquer outra versão de idioma.

## HONG KONG E MACAU

**Legislação Aplicável** *O texto seguinte substitui “legislação do país no qual o Cliente adquiriu a Máquina”, na primeira frase:*  
legislação da Região Administrativa Especial de Hong Kong.

## ÍNDIA

**Limitação de Responsabilidades:** *O texto seguinte substitui as alíneas 1 e 2 desta Secção:*

1. responsabilidade por lesões pessoais (incluindo morte) ou danos em bens imóveis e bens móveis alienáveis limitar-se-á a danos causados por negligência da IBM;
2. no que se refere a qualquer outro dano real decorrente de qualquer situação que envolva incumprimento por parte da IBM, de acordo, ou de qualquer forma relacionado, com o objecto da presente Declaração de Garantia Limitada, a responsabilidade da IBM limitar-se-á aos encargos pagos pelo Cliente pela Máquina individual que constitui objecto da reclamação.

## JAPÃO

**Legislação Aplicável:** *O texto seguinte é acrescentado a esta Secção:*  
Quaisquer questões relacionadas com o presente Acordo serão resolvidas, em primeira instância, entre as partes em boa fé e em conformidade com o princípio de mútua confiança.

## NOVA ZELÂNDIA

**A Garantia de Máquina IBM** *O parágrafo seguinte é acrescentado a esta Secção:*  
As garantias especificadas nesta Secção são adicionais a quaisquer direitos do Cliente ao abrigo do Consumer Guarantees Act 1993 ou de outra legislação, que não possam ser excluídos ou limitados. O Consumer Guarantees Act 1993

não será aplicável, no que se refere a quaisquer bens fornecidos pela IBM, caso os mesmos sejam requeridos pelo Cliente para fins comerciais, conforme definido nesse Act.

**Limitação de Responsabilidades:** *O texto seguinte é acrescentado a esta Secção:*  
No caso em que as Máquinas não tenham sido adquiridas para fins comerciais, conforme definido no Consumer Guarantees Act 1993, as limitações referidas nesta Secção são sujeitas às limitações previstas nesse Act.

## **REPÚBLICA POPULAR DA CHINA (RPC)**

**Legislação Aplicável:** *O texto seguinte substitui esta Secção:*  
O Cliente e a IBM estão de acordo quanto à aplicação da legislação do Estado de Nova Iorque (excepto de outro modo previsto pela legislação local) para reger, interpretar e aplicar todos os direitos, deveres e obrigações do Cliente e da IBM emergentes, ou de qualquer forma relacionados, com o objecto do presente Acordo, sem prejuízo de qualquer conflito com os princípios de direito.

Quaisquer litígios emergentes ou relacionados com o presente Acordo serão, em primeira instância, resolvidos através de negociações amigáveis, na falha das quais qualquer das partes terá o direito de apresentar o litígio perante a China International Economic and Trade Arbitration Commission em Pequim, RPC, para arbitragem em conformidade com as normas de arbitragem então vigentes. O tribunal da arbitragem será constituído por três árbitros. O idioma a ser utilizado será o inglês e o chinês. A decisão da arbitragem será final e vinculativa para todas as partes, e coercível nos termos da Convenção sobre o reconhecimento e a execução das sentenças arbitrais estrangeiras (1958).

As despesas da arbitragem serão suportadas pela parte perdedora, salvo decisão arbitral em contrário.

No decurso da arbitragem, este Acordo continuará em vigência, excepto no que se refere à parte originadora do litígio e sujeita a arbitragem.

## **EUROPA, MÉDIO ORIENTE, ÁFRICA (EMEA)**

**OS TERMOS SEGUINTE APLICAM-SE A TODOS OS PAÍSES EMEA:**  
Os termos da presente Declaração de Garantia Limitada aplicam-se a Máquinas adquiridas à IBM ou a um Revendedor IBM.

### **Serviço de Garantia:**

Se o Cliente adquirir uma Máquina na Alemanha, Áustria, Bélgica, Dinamarca, Espanha, Estónia, Finlândia, França, Grécia, Holanda, Irlanda, Islândia, Itália, Letónia, Lituânia, Luxemburgo, Noruega, Portugal, Reino Unido, Suécia ou Suíça, poderá obter serviço de garantia para a referida

Máquina em qualquer desses países junto (1) de um Revendedor IBM aprovado para prestar serviço de garantia ou (2) da IBM. Se o Cliente adquirir uma Máquina Computador Pessoal IBM na Albânia, Antiga República Jugoslava da Macedónia, Arménia, Bielorrússia, Bósnia Herzegovina, Bulgária, Cazaquistão, Croácia, Eslovénia, Geórgia, Hungria, Kirghizia, Moldávia, Polónia, República Checa, República Eslovaca, República Federal da Jugoslávia, Roménia, Rússia ou Ucrânia, poderá obter serviço de garantia para a referida Máquina em qualquer desses países junto (1) de um Revendedor IBM aprovado para prestar serviço de garantia ou (2) da IBM.

Se o Cliente adquirir uma Máquina IBM num país do Médio Oriente ou de África, poderá obter serviço de garantia para a referida Máquina junto da entidade IBM no país de aquisição, desde que essa entidade IBM preste serviço de garantia nesse país, ou junto de um revendedor IBM, aprovado pela IBM para prestar serviço de garantia na referida Máquina nesse país. O serviço de garantia em África encontra-se disponível num raio de 50 quilómetros de um fornecedor de serviços autorizado IBM. O Cliente é responsável pelos custos de transporte para Máquinas localizadas num raio superior a 50 quilómetros de um fornecedor de serviços autorizado pela IBM.

#### **Legislação aplicável:**

A legislação aplicável, que rege, interpreta e aplica os direitos, deveres e obrigações de cada uma das partes emergentes de, ou de qualquer forma relacionados, com o objecto da presente Declaração, sem prejuízo de qualquer conflito com os princípios de direito, bem como os Termos específicos do país e o tribunal competente para esta Declaração são os do país no qual o serviço de garantia estiver a ser prestado, excepto nos seguintes países 1) Albânia, Antiga República Jugoslava da Macedónia, Arménia, Azerbaijão, Bielorrússia, Bósnia-Herzegovina, Bulgária, Cazaquistão, Croácia, Eslováquia, Eslovénia, Geórgia, Hungria, Moldávia, Quirguizistão, Roménia, Rússia, Tajiquistão, Turquemenistão, Ucrânia e Uzbequistão, em que se aplicarão as leis da Áustria; 2) Estónia, Letónia e Lituânia, em que se aplicarão as leis da Finlândia; 3) Argélia, Benim, Burkina Faso, Cabo Verde, Camarões, Chade, Congo, Costa do Marfim, Djibouti, França, Gabão, Gâmbia, Guiné, Guiné-Bissau, Guiné Equatorial, Líbano, Mali, Mauritânia, Marrocos, Níger, República Centro-Africana, República Democrática do Congo, Senegal, Togo e Tunísia, em que este Acordo será interpretado e as relações jurídicas entre as partes serão determinadas ao abrigo da legislação francesa e todos os litígios emergentes deste Acordo ou relacionados com a sua violação ou execução, incluindo processos sumários, serão resolvidos exclusivamente pelo Tribunal Comercial de Paris; 4) Angola, Arábia Saudita, Bahrain, Botswana, Burundi, Egipto, Emiratos Árabes Unidos, Eritreia, Etiópia, Gana, Iémen, Jordânia, Kuwait, Libéria, Malawi, Malta, Moçambique, Nigéria, Omã, Paquistão, Parte Ocidental da Faixa de Gaza, Qatar, Quénia, Reino Unido, Ruanda, São Tomé, Serra Leoa, Somália, Tanzânia, Uganda, Zâmbia e Zimbabwe, em que o presente Acordo será regido pelo direito inglês e quaisquer litígios

relacionados com o mesmo serão submetidos à jurisdição exclusiva dos tribunais ingleses; e 5) Espanha, Grécia, Israel, Itália e Portugal em que quaisquer reclamações legais emergentes desta Declaração serão interpostas perante, e em última instância resolvidas, respectivamente, pelo tribunal competente de Madrid, Atenas, Tel Aviv, Milão e Lisboa.

### **OS TERMOS SEGUINTE APLICAM-SE AO PAÍS ESPECIFICADO:**

#### **ÁUSTRIA E ALEMANHA**

**A Garantia de Máquina IBM:** *O texto seguinte substitui a primeira frase do primeiro parágrafo desta Secção:*

A garantia de uma Máquina IBM cobre a funcionalidade da Máquina para utilização normal e a conformidade da Máquina com as respectivas Especificações.

*Os parágrafos seguintes são acrescentados a esta Secção:*

O período de garantia mínimo das Máquinas é de seis meses. No caso de impossibilidade de reparação de uma Máquina IBM, por parte da IBM ou do seu Revendedor IBM, o Cliente poderá solicitar alternativamente um reembolso parcial até ao montante justificado pelo valor reduzido da Máquina não reparada ou solicitar o cancelamento do respectivo acordo referente a essa Máquina e ser reembolsado.

**Âmbito da Garantia:** *O segundo parágrafo não é aplicável.*

**Serviço de Garantia:** *O texto seguinte é acrescentado a esta Secção:*

Durante o período de garantia, os custos de transporte para entrega da Máquina avariada para a IBM serão suportados pela IBM.

**Limitação de Responsabilidades:** *O parágrafo seguinte é acrescentado a esta Secção:*

As limitações e exclusões especificadas na Declaração de Garantia Limitada não se aplicarão a danos causados pela IBM, por fraude ou negligência agravada, nem a garantias explícitas.

*A frase seguinte é acrescentada ao final da alínea 2:*

A responsabilidade da IBM nos termos da presente alínea é limitada à violação dos termos contratuais essenciais em casos de negligência ordinária.

#### **EGIPTO**

**Limitação de Responsabilidades:** *O texto seguinte substitui a alínea 2 desta Secção:*

no que se refere a qualquer outro dano real directo, a responsabilidade da

IBM limitar-se-á ao montante total pago pelo Cliente pela Máquina que constitui objecto de reclamação. No âmbito desta alínea, por “Máquina” entende-se o Código da Máquina e o Código Interno Licenciado.

*Aplicabilidade a fornecedores e revendedores (inalterado).*

## FRANÇA

**Limitação de Responsabilidades:** *O texto seguinte substitui a segunda frase do primeiro parágrafo desta Secção:*

Nesses casos, independentemente da base de sustentação do direito do Cliente a ser ressarcido pela IBM por danos, a IBM será apenas responsável por: *(alíneas 1 e 2 inalteradas).*

## IRLANDA

**Âmbito da Garantia:** *O texto seguinte é acrescentado a esta Secção:*

Excepto como expressamente exposto nos presentes termos e condições, todas as condições estatutárias, incluindo todas as garantias implícitas, mas sem prejuízo da generalidade do anterior, todas as garantias implícitas pelo Sale of Goods Act 1893 ou pelo Sale of Goods and Supply of Services Act 1980 são pelo presente excluídas.

**Limitação de Responsabilidades:** *O texto seguinte substitui as alíneas um e dois do primeiro parágrafo desta Secção:*

1. por morte ou lesões pessoais ou danos em bens imóveis causados exclusivamente por negligência da IBM; e
2. pelo montante de quaisquer outros danos reais directos, até 125 por cento dos encargos (no caso de pagamentos recorrentes, serão aplicáveis os encargos relativos a 12 meses) relativos à Máquina que constituir objecto da reclamação ou que tenha dado, de outra forma, origem à reclamação.

*Aplicabilidade a fornecedores e revendedores (inalterado).*

*O parágrafo seguinte é acrescentado ao final desta Secção:*

A responsabilidade total da IBM e a reparação exclusiva do Cliente, por contrato ou actos ilícitos, ou por qualquer omissão será limitada aos danos.

## ITÁLIA

**Limitação de Responsabilidades:** *O texto seguinte substitui a segunda frase do primeiro parágrafo:*

Em cada um desses casos, excepto se previsto de outra forma pela lei em vigor, a IBM será apenas responsável por:

1. *(inalterado)*

2. no que se refere a qualquer outro dano real decorrente de qualquer situação que envolva incumprimento por parte da IBM, de acordo, ou de qualquer forma relacionado, com o objecto da presente Declaração de Garantia Limitada, a responsabilidade da IBM limitar-se-á ao montante total pago pelo Cliente pela Máquina individual que constitui objecto da reclamação.  
*Aplicabilidade a fornecedores e revendedores (inalterado).*

*O texto seguinte substitui o terceiro parágrafo desta Secção:*

Salvo especificação em contrário pela lei vigente, a IBM e o seu Revendedor IBM não serão responsáveis por qualquer das seguintes situações: (*alíneas 1 e 2 inalteradas*) 3) danos indirectos, mesmo que a IBM e o seu Revendedor IBM tenham sido informados da possibilidade de ocorrência dos mesmos.

ÁFRICA DO SUL, NAMÍBIA, BOTSWANA, LESOTO E SUAZILÂNDIA

**Limitação da Responsabilidades:** *O parágrafo seguinte é acrescentado a esta Secção:*

A responsabilidade total da IBM perante o Cliente por danos reais decorrentes de qualquer situação que envolva incumprimento por parte da IBM, relacionado com o objecto da presente Declaração de Garantia, limitar-se-á aos encargos pagos pelo Cliente pela Máquina individual que constitui objecto da reclamação junto da IBM.

REINO UNIDO

**Limitação de Responsabilidades:** *O texto seguinte substitui as alíneas um e dois do primeiro parágrafo desta Secção:*

1. por morte ou lesões pessoais ou danos em bens imóveis causados exclusivamente por negligência da IBM;
2. pelo montante de quaisquer outros danos reais directos, até 125 por cento dos encargos (no caso de pagamentos recorrentes, serão aplicáveis os encargos relativos a 12 meses) relativos à Máquina que constituir objecto de reclamação ou que tenha dado, de outra forma, origem à reclamação;

*A alínea seguinte é acrescentada a este parágrafo:*

3. incumprimento das obrigações da IBM implícitas na Secção 12 do Sale of Goods Act 1979 ou Secção 2 do Supply of Goods and Services Act 1982.

*Aplicabilidade a fornecedores e revendedores (inalterado).*

*O texto seguinte é acrescentado ao final desta Secção:*

A responsabilidade total da IBM e a reparação exclusiva do Cliente, por contrato ou actos ilícitos, ou por qualquer omissão será limitada aos danos.

---

## Apêndice D. Informações especiais

Esta publicação foi desenvolvida tendo em vista produtos e serviços disponíveis nos Estados Unidos da América.

É possível que a IBM não disponibilize, nos restantes países, os produtos, serviços ou módulos mencionados neste manual. Para obter informações sobre os produtos e serviços actualmente disponíveis na sua área, consulte um representante local IBM. Quaisquer referências nesta publicação a produtos, programas ou serviços IBM, não significam que apenas esses produtos, programas ou serviços IBM possam ser utilizados. Qualquer outro produto, programa ou serviço, funcionalmente equivalente, poderá ser utilizado em substituição daqueles, desde que não infrinja qualquer dos direitos de propriedade intelectual da IBM. Contudo, é da responsabilidade do utilizador avaliar e verificar o funcionamento de qualquer produto, programa ou serviço não IBM.

Nesta publicação podem ser feitas referências a patentes ou a pedidos de patente pendentes. O facto de este documento lhe ser fornecido não lhe confere quaisquer direitos sobre essas patentes. Todos os pedidos de informação sobre licenças deverão ser endereçados ao:

*IBM Director of Licensing  
IBM Corporation  
North Castle Drive  
Armonk, NY 10504-1785  
U.S.A.*

---

### Processar dados de data

Este produto de equipamento IBM e os produtos de software eventualmente fornecidos com o mesmo foram concebidos de modo a, quando utilizados em conformidade com a respectiva documentação associada, processar correctamente dados de datas relativas ao período correspondente aos séculos XX e XXI e respectiva transição, desde que todos os restantes produtos (por exemplo, software, equipamento e microcódigo) utilizados em conjunto com os mesmos, efectuem correctamente a troca de dados de datas entre si.

A IBM declina qualquer responsabilidade relativamente à capacidade de processamento de dados de data de produtos não IBM, mesmo que esses produtos tenham sido pré-instalados, ou de qualquer outra forma, distribuídos, pela IBM. Para determinar a capacidade dos produtos e, se necessário, obter as actualizações apropriadas, deverá contactar directamente

os respectivos fabricantes. Este produto de equipamento IBM não poderá impedir a ocorrência de erros resultantes do facto de o software, as actualizações ou os dispositivos periféricos utilizados, ou com os quais efectua trocas de dados, não processarem correctamente dados de datas.

O texto anterior consiste numa Declaração de Preparação para o Ano 2000.

---

## Referências a endereços de Web site

Para conveniência do utilizador, esta publicação pode conter referências a Web sites não pertencentes à IBM. Tais referências não implicam qualquer garantia relativamente ao conteúdo desses sites. As informações contidas nesses Web sites não fazem parte das informações deste produto IBM e a utilização de material obtido a partir dos mesmos é da exclusiva responsabilidade do utilizador.

---

## Informações sobre emissões electrónicas

### *Declaração da FCC (Federal Communications Commission)*

ThinkPad G40, tipo de máquina 2387, 2388, ou 2389

Este equipamento foi testado e validado como estando em conformidade com os limites declarados para os dispositivos digitais Classe B, de acordo com a Parte 15 das Normas FCC. Os referidos limites destinam-se a facultar uma protecção razoável contra interferências nocivas, numa utilização em instalações residenciais. Este equipamento produz, utiliza e pode emitir energia de frequência rádio sendo que, quando não instalado e utilizado em conformidade com as respectivas instruções, poderá causar interferência nociva nas comunicações por rádio. Contudo, não existe qualquer garantia de não interferência em determinado tipo de instalação. Caso o equipamento origine interferência nociva na recepção de rádio ou de televisão, que pode ser determinada ligando e desligando o equipamento, recomenda-se ao utilizador que tente corrigir a referida interferência utilizando um ou vários dos métodos a seguir indicados:

- Reorientação ou recolocação da antena de recepção.
- Aumento da distância que separa o equipamento do receptor.
- Ligação do equipamento a uma tomada eléctrica existente num circuito diferente daquele a que se encontra ligado o aparelho receptor.
- Consulta de um Revendedor Autorizado IBM ou de um representante de vendas IBM autorizado para obtenção de assistência.

Para que sejam cumpridos os limites de emissão FCC, é necessário que os cabos e conectores utilizados estejam correctamente blindados e com a devida ligação à terra. Os cabos e conectores apropriados podem ser adquiridos junto de um Revendedor IBM autorizado. A IBM não será considerada responsável



por qualquer interferência nas transmissões rádio ou de televisão, originadas pela utilização de outros cabos ou conectores diferentes dos recomendados ou por alterações ou modificações não autorizadas realizadas no equipamento. Quaisquer alterações ou modificações não autorizadas poderão anular a autorização de utilização do equipamento.

Este dispositivo está em conformidade com a Parte 15 das Normas FCC. A respectiva utilização está sujeita às duas seguintes condições: (1) o dispositivo não poderá causar interferência nociva e (2) este dispositivo terá de aceitar qualquer recepção de interferência, incluindo interferência que possa causar funcionamento indesejável.

Entidade Responsável:

International Business Machines Corporation  
New Orchard Road  
Armonk, NY 10504  
Telefone: 1-919-543-2193



Tested To Comply  
With FCC Standards

FOR HOME OR OFFICE USE

***Declaração de Conformidade com os Níveis de Emissão de Classe B da Industry Canada***

Este aparelho digital Classe B está em conformidade com a norma Canadian ICES-003-003.

***Declaração de Conformidade com a Directiva da Comunidade Europeia***

Este produto está em conformidade com os requisitos de protecção da Directiva 89/336/EEC da União Europeia, sobre a uniformização das leis dos Estados Membros relativas a compatibilidade electromagnética. A IBM declina qualquer responsabilidade relativamente ao incumprimento dos requisitos de protecção, resultantes de qualquer modificação ao produto não recomendada, incluindo adequação a placas de opção não IBM.

Este produto está em conformidade com os limites definidos para a Classe B da norma EN 55022.

---

## Requisitos de informações especiais sobre produtos

As informações especiais a seguir indicadas aplicam-se a máquinas equipadas com uma função de DVD e saída de televisão:

Este produto integra tecnologia de protecção de direitos de autor protegida por patentes de determinadas patentes nos Estados Unidos, bem como por outros direitos de propriedade intelectual da Macrovision Corporation e de terceiros. A utilização desta tecnologia de protecção de direitos de autor está sujeita a autorização por parte da Macrovision Corporation e destina-se a utilização doméstica e a outro tipo de visualização limitada, salvo quando exista autorização em contrário, pela Macrovision Corporation. É proibida qualquer inversão da engenharia ou da montagem.

---

## Informações ambientais para o Japão

### Recolha e reciclagem de computadores ThinkPad já não utilizados

Se trabalha numa empresa e necessita de proceder à deposição de um computador ThinkPad que seja propriedade da empresa, terá de o fazer em conformidade com a legislação relativa a depósito de resíduos industriais (Waste Disposal Law). O computador está classificado como resíduo industrial contendo ferro, vidro, plástico e outros materiais. Este tipo de resíduos deve ser depositado de forma adequada por um fornecedor de serviços de depósito de resíduos industriais certificado pela administração local.

Para obter mais informações, visite o IBM Web IBM no endereço [www.ibm.com/jp/pc/recycle/pc](http://www.ibm.com/jp/pc/recycle/pc)

Se possuir um computador ThinkPad pessoal e necessitar de o depor, terá de o fazer em conformidade com as normas e regulamentações locais.

### Deposição de um componente de computador ThinkPad que contenha metais pesados

The printed circuit board of a ThinkPad computer contains heavy metal. (A placa de circuitos impressos é soldada a chumbo.) Para depor correctamente uma placa de circuitos impressos que já não pretenda utilizar, siga as instruções relativas à recolha e reciclagem de um computador ThinkPad.

### Deposição de uma pilha de lítio já não utilizada

Na placa de sistema do computador ThinkPad está instalada uma pilha de lítio em forma de botão, que serve de suporte à pilha principal. Se pretender substituí-la por uma nova, contacte o local de venda ou os serviços de assistência técnica IBM. Se substituir a pilha por si próprio e

pretender deitá-la fora, isole-a utilizando uma fita adesiva em vinil, contacte o local onde adquiriu a pilha e siga as instruções que lhe forem fornecidas. Pode igualmente obter instruções para o referido procedimento no endereço [www.ibm.com/jp/pc/recycle/battery](http://www.ibm.com/jp/pc/recycle/battery)

Se possuir um computador ThinkPad pessoal e necessitar de depor a pilha de lítio, terá de o fazer em conformidade com as normas e regulamentações locais.

### **Deposição de um bateria de computador ThinkPad já não utilizada**

O computador ThinkPad está equipado com uma bateria de iões de lítio ou uma bateria de hidreto de níquel. Se utiliza o computador ThinkPad propriedade de uma empresa e necessitar de depor uma bateria, contacte a pessoa indicada na área de vendas, assistência técnica ou marketing da IBM, e siga as instruções que lhe forem fornecidas. Pode igualmente obter instruções para o referido procedimento no endereço [www.ibm.com/jp/pc/recycle/battery](http://www.ibm.com/jp/pc/recycle/battery)

Se possuir um computador ThinkPad pessoal e necessitar de depor uma bateria, terá de o fazer em conformidade com as normas e regulamentações locais.

---

## **Marcas comerciais**

Os termos seguintes são marcas comerciais da IBM Corporation nos Estados Unidos e/ou noutros países:

IBM	ThinkPad
HelpCenter	TrackPoint
PS/2	

Microsoft, Windows, e Windows XP são marcas comerciais da Microsoft Corporation nos Estados Unidos /ou noutros países.

Intel, Pentium e SpeedStep são marcas comerciais da Intel Corporation nos Estados Unidos e/ou noutros países. (Para obter uma lista completa das marcas comerciais da Intel, consulte o endereço [www.intel.com/tradmarx.htm](http://www.intel.com/tradmarx.htm))

Outros nomes de empresas, produtos ou serviços podem ser marcas comerciais ou marcas de serviços de terceiros.



---

## Índice remissivo

### A

Access IBM v  
ajuda da IBM v  
ajuda electrónica v  
arranque  
    problemas 27  
ausência de mensagens de erro 17

### B

bateria  
    problemas 25  
BIOS Setup 33

### C

configuração  
    setup 33

### D

disco rígido  
    replacing 36  
dispositivo de dados, substituir 36

### E

ecrã do computador, problemas 23

### H

hard disk  
    problemas 26

### I

Informações importantes sobre  
    regulamentação relativa a  
    dispositivos sem fios iii  
Informações sobre a capacidade do  
    disco rígido iii  
instrução de segurança 47  
interruptor de alimentação,  
    problemas 19

### L

limpar o computador 8

### M

mensagens de erro 13

### P

PC-Doctor 12  
problemas de espera 20  
problemas de hibernação 20  
problemas de palavra-passe 19

problemas de teclado 19

### R

recuperar software 35  
resolução de problemas 13

### S

sistema de ajuda integrado v

### T

telefone, obter ajuda 42  
testar com PC-Doctor 12  
ThinkPad Assistant v  
transportar o computador 7

### W

Web, obter ajuda 42







Part Number: 92P1547

(1P) P/N: 92P1547

