



ThinkPad[®] серии G40
Руководство по обслуживанию и
устранению неполадок



ThinkPad[®] серии G40
Руководство по обслуживанию и
устранению неполадок

Примечание

Перед тем, как воспользоваться этой информацией и самим продуктом, смотрите Приложение А, “Важные инструкции по технике безопасности”, на стр. 47, Приложение В, “Информация о беспроводной связи”, на стр. 53, Приложение С, “Информация о гарантии”, на стр. 55, и Приложение D, “Замечания”, на стр. 71.



ОПАСНО!

- Чтобы избежать поражения электрическим током, надлежащим образом подключайте и отключайте соединительные кабели и будьте осторожны при установке и перемещении данного продукта и подсоединенных устройств, а также при демонтаже крышек. Включайте электрический шнур только в розетку с надежным заземлением.
- Во время работы компьютера и при перезарядке аккумулятора не кладите компьютер на колени и не допускайте, чтобы основание компьютера длительное время соприкасалось с какой-либо частью вашего тела. При нормальной работе компьютера выделяется тепло. Чем интенсивнее используется компьютер и чем интенсивнее заряжается аккумулятор, тем больше выделяется тепла. При его длительном контакте с телом, даже через одежду, у вас могут возникнуть неприятные ощущения и даже может появиться ожог.
- Для снижения риска поражения электрическим током не работайте на компьютере, когда находитесь в воде или вблизи от воды.
- Для снижения риска поражения электрическим током, во время грозы не работайте на компьютере, подключенном к телефонной линии. Не вставляйте телефонный провод в гнездо и не вынимайте его из гнезда в стене во время грозы.
- Держите упаковочные материалы в недоступном для детей месте, чтобы исключить опасность удушья пластиковым пакетом.
- Аккумулятор содержит небольшое количество вредных веществ. Существует опасность взрыва аккумулятора при его неправильной замене, чрезмерном нагреве, погружении в воду, коротком замыкании контактов или разборке. Храните аккумулятор в недоступном для детей месте и не выбрасывайте его в мусорный ящик, предназначенный для отправки на свалку.
- Во избежание возгорания используйте только телефонный шнур № 26 AWG или более толстый.
- Флуоресцентная лампа в жидкокристаллическом дисплее (LCD) содержит ртуть. Не выбрасывайте лампу в мусорный ящик, предназначенный для отправки на свалку. При неосторожном обращении с компьютером или при его падении дисплей может разбиться, и содержащаяся в нем жидкость может попасть вам в глаза или на руки. Немедленно промойте пораженные органы и участки кожи водой. Если симптомы поражения сохранятся, немедленно обратитесь к врачу.
- Не разбирайте драйвер оптического диска, так как в результате вы можете получить опасную дозу облучения.
- Не смотрите на луч, испускаемый лазерными устройствами.

Первое издание (февраль 2003 г.)

Приведенный ниже абзац не относится к Великобритании и к тем странам, в которых подобные положения не соответствуют местному законодательству:

КОРПОРАЦИЯ INTERNATIONAL BUSINESS MACHINES ПРЕДОСТАВЛЯЕТ ДАННУЮ ПУБЛИКАЦИЮ “КАК ЕСТЬ”, БЕЗ КАКИХ-ЛИБО ЯВНЫХ ИЛИ ПОДРАЗУМЕВАЕМЫХ ГАРАНТИЙ, ВКЛЮЧАЯ, НО НЕ ОГРАНИЧИВАЯСЬ ПОДРАЗУМЕВАЕМЫМИ ГАРАНТИЯМИ ОТСУТСТВИЯ НАРУШЕНИЙ, КОММЕРЧЕСКОЙ ПРИГОДНОСТИ ИЛИ СООТВЕТСТВИЯ КАКОЙ-ЛИБО КОНКРЕТНОЙ ЦЕЛИ. В ряде стран для некоторых сделок не допускается отказ от явных или предполагаемых гарантий; в таком случае данное положение к вам не относится.

В приведенной здесь информации могут встретиться технические неточности или типографские опечатки. В публикацию время от времени вносятся изменения, которые будут отражены в следующих изданиях. IBM имеет право улучшать и/или изменять продукт(ы) и/или программу(ы), описанные в настоящей публикации в любое время и без предварительного уведомления.

IBM оставляет за собой право на использование и распространение любой предоставленной вами информации любыми способами, какие сочтет приемлемыми, не принимая на себя никаких обязательств перед вами.

© Copyright International Business Machines Corporation 2003. Все права защищены.

Важное замечание для пользователей

Важное правовое замечание для пользователей

Компьютер ThinkPad G40 соответствует стандартам радиочастот и стандартам безопасности любой страны или региона, где разрешено использование беспроводных сетей. От вас требуется установить и использовать ваш ThinkPad в строгом соответствии с местными требованиями к радиочастотной связи. Прежде чем начать пользоваться своим компьютером ThinkPad G40, найдите и прочитайте публикацию “Regulatory Notice for ThinkPad R40 Series” (Правовое замечание о ThinkPad серии G40), которая дополняет данное Руководство по обслуживанию и устранению неисправностей. Это замечание включено в пакет документов вместе с данной публикацией.

Информация о емкости жесткого диска

Вместо того, чтобы поставлять вместе с компьютером компакт-диск восстановления или компакт-диск с Windows[®], корпорация IBM[®] предлагает более простые способы решения типичных задач, требующих наличия этих дисков. Необходимые для этого файлы и программы находятся на жестком диске вашего компьютера, что избавит вас от поисков нужных компакт-дисков или проблем с неверной версией программ.

Резервные копии всех файлов и программ, установленных на ваш компьютер заводом-изготовителем, находится в скрытом разделе его жесткого диска. Хотя раздел является скрытым, он все равно занимает место на жестком диске. Поэтому при проверке емкости жесткого диска средствами Windows[®] вы можете заметить, что его общий объем окажется меньше, чем ожидалось. Эта разница объясняется присутствием на диске скрытого раздела. (Смотрите “Восстановление преинсталлированного программного обеспечения” на стр. 35.)

Для получения более подробной информации о восстановлении вашего жесткого диска до первоначального состояния (как при покупке) обратитесь к системной справке, Access IBM. Нажмите голубую кнопку Access IBM или щелкните по значку Access IBM на вашем рабочем столе, а затем обратитесь к разделу “Learn” и ознакомьтесь с материалами о резервном копировании и восстановлении.

Поиск информации с помощью Access IBM



Голубая кнопка Access IBM поможет вам в различных ситуациях - и когда ваш компьютер работает нормально, и когда возникает неисправность. Чтобы вызвать Access IBM, нажмите кнопку Access IBM на своем компьютере. Access IBM - это встроенная справочная система вашего компьютера, содержащая наглядные иллюстрации и понятные инструкции, помогающие легко начать и продуктивно работать на компьютере. С помощью кнопки Access IBM можно прервать последовательность загрузки компьютера и запустить программу Access IBM Predesktop Area. Если Windows® не загружается, нажмите кнопку Access IBM во время начальной загрузки и запустите Access IBM Predesktop Area. Воспользуйтесь Access IBM Predesktop Area для запуска диагностических программ, восстановления копий после резервного копирования (сделанных с помощью IBM Rapid Restore PC), восстановления диска до первоначального состояния (как при покупке компьютера), запуска утилиты, изменяющей последовательность начальной загрузки, получения важной информации о своей системе и для запуска утилиты IBM BIOS Setup, с помощью которой можно проверить и изменить настройки BIOS.

С помощью кнопки Access IBM вы сможете запускать приложения, открывающие доступ ко всем ресурсам IBM. Ниже вы видите приветствие (Welcome) Access IBM, где объясняется, какая справочная информация

располагается в каждом из разделов Access IBM.



Некоторые разделы справочной системы содержат видео клипы, которые показывают, как выполнять те или иные задачи, например, как заменить аккумулятор, вставить плату PC Card или нарастить память. Чтобы посмотреть видео клип, нужно щелкнуть по кнопке "play" (показать).



Содержание

Важное замечание для пользователей . . .	iii
Важное правовое замечание для пользователей	iii
Информация о емкости жесткого диска . . .	iii

Поиск информации с помощью Access IBM	v
--	----------

Глава 1. Обзор вашего нового компьютера ThinkPad	1
Первое знакомство с вашим новым компьютером ThinkPad	2
Характеристики	3
Спецификации.	5
Уход за компьютером ThinkPad	7

Глава 2. Устранение неполадок при работе на компьютере	11
Диагностика неполадок	12
Устранение неполадок	13
Сообщения об ошибках	13
Ошибки, при которых сообщения не появляются	18
Проблема с паролем	19
Проблемы с кнопкой включения питания	20
Проблемы с клавиатурой	20
Проблемы режима ожидания и спящего режима.	21
Проблемы с экраном компьютера	24
Проблемы с аккумулятором	26
Проблемы с жестким диском	27
Проблемы пуска.	28
Другие неполадки	30
Запуск BIOS Setup Utility	33
Восстановление преинсталлированного программного обеспечения	35
Замена жесткого диска.	36
Замена аккумулятора	39

Глава 3. Получение консультаций и услуг у IBM	41
--	-----------

Получение консультаций и услуг	42
Получение консультаций через Интернет.	42
Как обратиться в IBM	42
Как обратиться за консультацией при переезде	45

Приложение А. Важные инструкции по технике безопасности.	47
Замечания по технике безопасности при работе с модемом	50
Заявление о соответствии требованиям к лазерному оборудованию	51

Приложение В. Информация о беспроводной связи	53
Взаимодействие беспроводных сетей	53
Условия работы и ваше здоровье	53

Приложение С. Информация о гарантии	55
Гарантийный срок	55
Гарантийное обслуживание и поддержка	55
Прежде чем обращаться в сервисную службу...	56
Как обратиться за обслуживанием.	57
Заявление IBM об ограниченной гарантии Z125-4753-06 8/2000	57
Часть 1 - Общие положения	57
Часть 2 - Особые условия для отдельных стран	61

Приложение D. Замечания	71
Обработка информации о датах	71
Ссылки на адреса Web-сайтов	72
Замечания по электромагнитному излучению	72
Обязательные замечания по продукту.	74
Замечания по охране окружающей среды для Японии	74
Товарные знаки	75

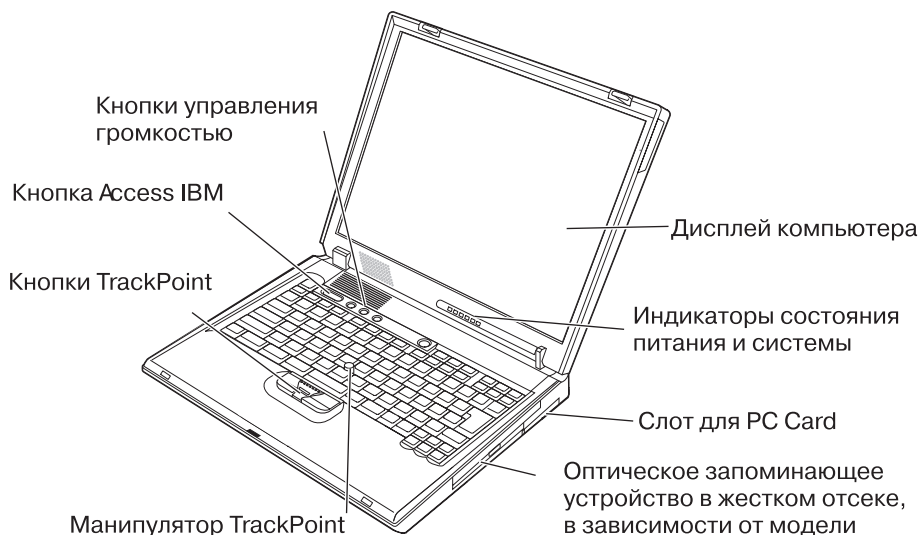
Индекс	77
-------------------------	-----------

Глава 1. Обзор вашего нового компьютера ThinkPad

Первое знакомство с вашим новым компьютером ThinkPad	2	Спецификации.	5
Характеристики	3	Уход за компьютером ThinkPad	7

Первое знакомство с вашим новым компьютером ThinkPad

Вид спереди



Вид сзади



Характеристики

Процессор

- Процессор Intel® Pentium® 4
- Процессор Intel® Celeron®

Память

- Встроенная: 128 Мбайт или 256 Мбайт, в зависимости от модели
- Максимум: 1024 Мбайт

Устройство хранения данных

- 2,5-дюймовый жёсткий диск: 20 Гбайт или 40 Гбайт, в зависимости от модели

Дисплей

Цветной дисплей использует технологию TFT:

- Размер: 14,1 дюйма или 15,0 дюймов
- Разрешение:
 - Жидкокристаллический дисплей: 1024 x 768 или 1400 x 1050, в зависимости от модели
 - Внешний монитор: до 1600x1200
- Регулятор яркости

Клавиатура

- 87-клавишная, 88-клавишная или 92-клавишная
- TrackPoint®
- Функциональная клавиша Fn
- Кнопка Access IBM
- Кнопки регулировки громкости
- Кнопки Вперёд и Назад

Дисковод для дискет

Чтобы достичь максимальной производительности дисководов, используйте высококачественные дискеты (такие как дискеты IBM), которые соответствуют следующим требованиям:

- 3,5-дюймовые неформатированные дискеты емкостью 1 Мбайт (2DD):
 - ANSI (Американский Национальный Институт Стандартов) X3.137
 - ISO (Международная Организация Стандартов) 8860
 - ECMA (Европейская Ассоциация Производителей Компьютеров) 100
- 3,5-дюймовые неформатированные дискеты емкостью 2 Мбайта (2 HD):
 - ANSI X3.171
 - ISO 9529
 - ECMA 125

Внешние интерфейсы

- Параллельный разъём (IEEE 1284A)
- Комбинированный разъём PS/2 для мыши и клавиатуры
- Разъём внешнего монитора
- Слот для PC Card (тип III)
- Гнездо наушника
- Гнездо микрофона
- Четыре разъема для шины Universal Serial Bus (USB 2.0)
- Телефонный разъём RJ11 (при наличии модема)
- Разъём RJ45 сети Ethernet
- Встроенная функция беспроводной локальной сети (IEEE 802.11b) (у некоторых моделей)
- Встроенная функция беспроводной локальной сети (IEEE 802.11b или IEEE 802.11a/b) (у некоторых моделей)

Спецификации

Размеры

- Ширина: 329 мм
- Глубина: 282,5 мм
- Высота: 37,1 мм – 50,9 мм.

Окружающая среда

- Максимально допустимая высота над уровнем моря без герметизации: 3048 м
- Температура
 - До высоты над уровнем моря 2438 м
 - При работе без дискет: 5°C - 35°C
 - При работе с дискетой: 10°C - 35°C
 - В выключенном состоянии: 5°C - 43°C
 - На высоте над уровнем моря выше 3048 м
 - Максимальная рабочая температура: 31,3°C

Примечание: При перезарядке аккумулятора его температура должна быть ниже 10°C.

- Относительная влажность:
 - При работе без дискеты в дисководе: от 8% до 95%
 - При работе с дискетой в дисководе: от 8% до 80%

Тепловая эмиссия

- Не более 120 ватт (410 Wtu/hr)

Источник питания (адаптер-выпрямитель)

- Переменный ток (50-60 Гц)
- Входное напряжение адаптера-выпрямителя: 100-240 вольт переменного тока, 50-60 Гц

Аккумулятор

- 12–элементный литий-ионный (Li-Ion) аккумулятор
 - Номинальное напряжение: 10,8 вольт постоянного тока
 - Ёмкость: 8,8 ампер/часа
- 6–элементный литий-ионный (Li-Ion) аккумулятор
 - Номинальное напряжение: 10,8 вольт постоянного тока
 - Ёмкость: 4,4 ампер/часа
- 8–элементный никель-метал-гидридный (NiMH) аккумулятор
 - Номинальное напряжение: 9,6 вольт постоянного тока

Спецификации

– Ёмкость: 4,5 ампер/часа

Уход за компьютером ThinkPad

Хотя конструкция вашего компьютера обеспечивает его безотказную работу в нормальных условиях, при обращении с ним необходимо руководствоваться здравым смыслом. Следуя приведенным ниже важным рекомендациям, вы получите максимум пользы и удовольствия от пользования компьютером.

Важные рекомендации:

Будьте внимательны к окружающей среде и условиям, в которых вы работаете

- Во время работы компьютера или при перезарядке аккумулятора не кладите компьютер на колени и не допускайте, чтобы основание компьютера длительное время соприкасалось с любой частью вашего тела. При нормальной работе компьютера выделяется тепло. Чем интенсивнее используется компьютер и чем интенсивнее заряжается аккумулятор, тем больше выделяется тепла. При длительном контакте компьютера с телом, даже через одежду, он может вызвать неприятные ощущения и даже ожог.
- Держите жидкости подальше от компьютера, чтобы не пролить их на него, а компьютер держите подальше от воды (чтобы избежать поражения электрическим током).
- Держите упаковочные материалы в недоступном для детей месте, поскольку, играя с пластиковым пакетом, ребенок может натянуть его на голову и задохнуться.
- Не подносите близко к компьютеру магниты, включенные сотовые телефоны, электрические приборы и динамики (на расстоянии менее 15 см).
- Не подвергайте компьютер воздействию экстремальных температур (ниже 5°C и выше 35°C).
- Не закрывайте вентиляционные отверстия компьютера.

Обращайтесь с компьютером осторожно и бережно

- Не кладите какие-либо предметы (в том числе листы бумаги) между дисплеем и клавиатурой.
- Не роняйте, не ударяйте, не царапайте, не перегибайте, не трясите и не стучайте ваш компьютер, не ставьте на него, а также на дисплей и внешние устройства, тяжёлые предметы.
- Дисплей вашего компьютера рассчитан на то, чтобы открываться и использоваться при развороте, чуть превышающем 90 градусов. Не открывайте дисплей больше, чем на 180 градусов, так как это может повредить петли дисплея.

Правильно носите ваш компьютер

- Прежде чем переносить компьютер, убедитесь, что отключены все носители информации, выключены все подключённые устройства, отсоединены все провода и кабели.

- Прежде чем переносить компьютер, убедитесь, что он находится в режиме ожидания или спящем режиме, или выключен. Это исключит опасность повреждения или потери данных на жёстком диске.
- Поднимая компьютер, держите его за нижнюю часть. Не поднимайте и не держите компьютер за дисплей.
- Переносите компьютер в качественной сумке, обеспечивающей должную амортизацию и защиту. Не кладите компьютер в плотно набитый чемодан или сумку.

Обращайтесь с носителями информации и дисководом бережно и аккуратно

- Не вставляйте в дисковод дискеты с перекосом, не наклеивайте на дискету наклейки, так как они могут отлететь и застрять в дисковом диске.
- Если ваш компьютер оснащен дисководом CD, DVD, или CD-RW/DVD, не прикасайтесь к поверхности дисков или считывающего устройства.
- Прежде чем закрывать дисковод, убедитесь, что компакт-диск надежно лег на свое место.
- При установке жёсткого диска, дисководов дискет, CD, DVD или CD-RW/DVD, следуйте инструкциям, приложенным к вашим аппаратным средствам, и используйте физическую силу только тогда, когда это действительно необходимо. Обратитесь к Access IBM, вашей встроенной справочной системе, для получения информации по замене жёсткого диска (чтобы открыть Access IBM, нажмите кнопку Access IBM).

Будьте внимательны, задавая пароли

- Запомните свои пароли. Если вы забыли пароль супервизора или пароль жёсткого диска, IBM не сможет восстановить их, и вам, возможно, придётся заменить материнскую плату или жёсткий диск.

Другие важные рекомендации

- Модем вашего компьютера может использовать только аналоговую телефонную сеть или телефонную сеть общего пользования (PSTN). Не подключайте модем к PBX (private branch exchange) или другим цифровым телефонным сетям, поскольку это может вывести его из строя. Аналоговые телефонные линии обычно используются в жилых домах, а цифровые линии - в гостиницах и учреждениях. Если вы точно не знаете, какой телефонной линией вы пользуетесь, обратитесь на телефонный узел.
- Ваш компьютер может иметь как разъём сети Ethernet, так и разъём для модема. Если это так, убедитесь, что подключаете кабель к правильному разъёму, иначе вы можете повредить его. Обратитесь к Access IBM, вашей встроенной справочной системе, для получения информации о расположении разъёмов (чтобы открыть Access IBM, нажмите кнопку Access IBM).
- Зарегистрируйте ваш ThinkPad в IBM (обратитесь к Web-странице www.ibm.com/pc/register). В этом случае вас будет проще разыскать, если

возникнет необходимость вернуть вам потерянный или украденный компьютер. Зарегистрировав ваш компьютер, вы также даёте IBM возможность сообщать вам о своих новейших разработках.

- Только официальный представитель IBM, являющийся специалистом по компьютерам ThinkPad, может заниматься разборкой и ремонтом вашего компьютера.
- Не переделывайте и не заклеивайте защёлки, которые удерживают дисплей в закрытом или открытом состоянии.
- Не переворачивайте ваш компьютер, когда к нему подключён адаптер-выпрямитель. Так можно повредить разъем адаптера.
- Перед тем, как заменять жесткий диск, выключите компьютер.
- При замене дисководов не забывайте устанавливать на место пластмассовую накладку (если она прилагается).
- Храните не используемые в данный момент внешние жёсткие диски, а также дисководы дискет, CD, DVD и CD-RW/DVD, в надлежащих контейнерах или упаковках.

Чистка компьютера

Время от времени компьютер нужно чистить, соблюдая следующие правила:

- Для чистки наружной поверхности компьютера используйте мягкую ткань, смоченную моющим средством.
- Избегайте прямого попадания чистящего аэрозоля на дисплей и клавиатуру.
- Аккуратно протирайте дисплей мягкой сухой тканью. Если вы видите на дисплее след, похожий на царапину, это может быть грязь, попавшая на дисплей с клавиатуры или манипулятора TrackPoint при нажатии на крышку снаружи. Аккуратно сотрите или стряхните грязь мягкой сухой тканью. Если грязь остаётся, намочите в воде мягкую ткань, не оставляющую волокон, хорошо отожмите, и снова протрите дисплей. Обязательно дайте дисплею высохнуть перед тем, как закрывать его.

Глава 2. Устранение неполадок при работе на компьютере

Диагностика неполадок	12	Проблемы с экраном компьютера	24
Устранение неполадок	13	Проблемы с аккумулятором	26
Сообщения об ошибках	13	Проблемы с жестким диском	27
Ошибки, при которых сообщения не появляются	18	Проблемы пуска	28
Проблема с паролем	19	Другие неполадки	30
Проблемы с кнопкой включения питания	20	Запуск BIOS Setup Utility	33
Проблемы с клавиатурой	20	Восстановление преинсталлированного программного обеспечения	35
Проблемы режима ожидания и спящего режима	21	Замена жесткого диска	36
		Замена аккумулятора	39

Диагностика неполадок

Если при работе компьютера возникла неполадка, вы можете провести его диагностику с помощью PC-Doctor® for Windows®. Для запуска PC-Doctor for Windows:

1. Щелкните по кнопке **Start** (Пуск).
2. Поместите курсор на **All Programs** (Все программы) (в системах Windows, отличных от Windows XP - **Programs** (Программы)), а затем выберите **PC-Doctor for Windows**.
3. Щёлкните по **PC-Doctor**.
4. Выберите один из тестов, либо из **Device Categories** (Категории устройств), либо из **Test Scripts** (Сценарии тестов).

Внимание

Выполнение тестов может занять несколько минут. Убедитесь, что у вас хватит времени, чтобы полностью выполнить тест, не прерывайте тест во время его выполнения.

System Test (Тест системы) из **Test Scripts** (Сценарии тестов) запускает диагностику некоторых критически важных аппаратных компонентов, но он не запускает всю доступную в PC-Doctor for Windows диагностику. Если PC-Doctor for Windows сообщает о завершении всех тестов из **System Test** (Тест системы) и что неполадок не было найдено, возможно, имеет смысл провести другие тесты в PC-Doctor for Windows.

Если вы собираетесь обратиться в центр поддержки IBM, обязательно распечатайте протокол теста, чтобы можно было быстро предоставить эту информацию техническому специалисту.

Устранение неполадок

Если вы не найдете здесь описание вашей неполадки, обратитесь к Access IBM, вашей встроенной справочной системе. Чтобы открыть Access IBM, нажмите кнопку Access IBM. В следующем разделе рассматриваются только те неполадки, которые не позволят вам обратиться к этой справочной системе.

Сообщения об ошибках

Примечания:

1. В схемах x может быть любым символом.
2. Версия PC-Doctor, о которой здесь идёт речь - PC-Doctor for Windows.

Сообщение	Решение
0175: Bad CRC1, stop POST task (Ошибка CRC1, прекратите выполнение теста)	Неправильная контрольная сумма EEPROM (блок #6). Обратитесь в сервисную службу.
0177: Bad SVP data, stop POST task (Ошибка в данных SVP, прекратите выполнение теста).	Контрольная сумма пароля супервизора в EEPROM неверна. Обратитесь в сервисную службу.
0182: Bad CRC2 (Ошибка в CRC2). Войдите в BIOS Setup и загрузите настройки Setup по умолчанию.	Контрольная сумма CRC2 в EEPROM неверна. Войдите в BIOS Setup и загрузите настройку по умолчанию.
0185: Bad startup sequence settings (Ошибка в настройках пусковой последовательности). Войдите в BIOS Setup и загрузите настройки Setup по умолчанию.	Контрольная сумма пусковой последовательности в EEPROM неверна. Войдите в BIOS Setup и загрузите настройку по умолчанию.
0187: EAIA data access error (Ошибка доступа к данным EAIA)	Произошёл сбой доступа к EEPROM. Обратитесь в сервисную службу.
0188: Invalid RFID Serialization Information Area (Ошибочная информация в области информации о сериализации RFID).	Контрольная сумма в EEPROM неверна (блок # 0 и 1). Следует заменить системную плату и переустановить серийный номер корпуса. Обратитесь в сервисную службу.

Устранение неполадок при работе на компьютере

Сообщение	Решение
0189: Invalid RFID configuration information area (Ошибочная информация в области конфигурации RFID)	Неправильная контрольная сумма EEPROM (блок # 4 и 5). Следует заменить системную плату и переустановить UUID. Обратитесь в сервисную службу.
0190: Critical low-battery error (Аккумулятор разряжен)	Компьютер выключился из-за разрядки аккумулятора. Присоедините к компьютеру адаптер-выпрямитель и зарядите аккумулятор, либо замените аккумулятор на полностью заряженный.
0191: System Security - Invalid remote change requested (Запрошено недопустимое дистанционное изменение).	Неудачная попытка изменить конфигурацию системы. Подтвердите операцию и повторите попытку. Чтобы отменить ошибку, войдите в IBM BIOS Setup Utility.
0199: System Security - IBM Security password retry count exceeded (Защита системы - превышено допустимое число попыток ввода пароля).	Это сообщение появляется, если вы ввели неверный пароль супервизора более трёх раз. Подтвердите пароль супервизора и попробуйте ещё раз. Чтобы исправить эту ошибку, войдите в IBM BIOS Setup Utility.
01C9: More than one Ethernet devices are found (Обнаружено более одного устройства Ethernet). Remove one of them (Удалите одно из них). Press <Esc> to continue (Для продолжения нажмите <Esc>).	В ваш компьютер уже встроен сетевой адаптер Ethernet, и вы не можете добавить ещё один адаптер Ethernet, такой как Mini-PCI Ethernet Card или Ethernet Daughter Card. Если появляется это сообщение, удалите адаптер Ethernet, который вы установили. Либо нажмите Esc, чтобы пропустить данное сообщение. Если это не устранит неполадку, обратитесь в сервисную службу.
0200: Hard disk error (Ошибка жесткого диска)	Не работает жесткий диск. Убедитесь в том, что жёсткий диск надежно подсоединен. Запустите IBM BIOS Setup Utility, а затем убедитесь, что жёсткий диск не отключен в меню Startup.

Сообщение	Решение
021x: Keyboard error (Ошибка клавиатуры)	<p>Убедитесь, что на встроенной или внешней клавиатуре (если она подключена) нет посторонних предметов. Выключите компьютер и все подключенные к нему устройства. Включите компьютер, а затем - подключенные к нему устройства.</p> <p>Если опять появится тот же код ошибки, выполните следующее:</p> <p>Если у вас подключена внешняя клавиатура:</p> <ul style="list-style-type: none"> • Выключите компьютер и отсоедините внешнюю клавиатуру, а затем включите компьютер. Проверьте, работает ли встроенная клавиатура. Если она работает, отдайте внешнюю клавиатуру в ремонт. • Убедитесь, что внешняя клавиатура подключена к нужному разъему. <p>Проведите диагностику компьютера с помощью PC-Doctor.</p> <ul style="list-style-type: none"> • Если во время теста компьютер остановится, обратитесь в сервисную службу.
0230: Shadow RAM error (Ошибка теневой оперативной памяти)	<p>Произошел сбой теневой оперативной памяти. Проведите диагностику памяти компьютера с помощью PC-Doctor. Если непосредственно перед включением компьютера вы установили дополнительный модуль памяти, переустановите его. Затем проведите диагностику памяти с помощью PC-Doctor.</p>
0231: System RAM error (Ошибка системной оперативной памяти)	<p>Сбой системной оперативной памяти. Проведите диагностику памяти с помощью PC-Doctor. Если непосредственно перед включением компьютера вы установили дополнительный модуль памяти, переустановите его. Затем проведите диагностику памяти с помощью PC-Doctor.</p>
0232: Extended RAM error (Ошибка расширенной оперативной памяти)	<p>Произошел сбой расширенной оперативной памяти. Проведите диагностику памяти с помощью PC-Doctor. Если непосредственно перед включением компьютера вы установили дополнительный модуль памяти, установите его заново. Затем проведите диагностику памяти с помощью PC-Doctor.</p>
0250: System battery error (Ошибка внутреннего источника питания)	<p>Разрядился внутренний источник питания, используемый для сохранения конфигурационной информации, такой как дата и время, когда компьютер выключен. Замените источник питания и запустите IBM BIOS Setup Utility, чтобы проверить конфигурацию компьютера. Если неполадка повторится, обратитесь в сервисную службу.</p>
0251: System CMOS checksum bad (Неверная контрольная сумма CMOS)	<p>Возможно, системная память CMOS была испорчена прикладной программой. Компьютер использует параметры по умолчанию. Запустите IBM BIOS Setup Utility для реконфигурации установок. Если опять появится тот же код ошибки, обратитесь в сервисную службу.</p>
0260: System timer error (Ошибка системного таймера)	<p>Обратитесь в сервисную службу.</p>
0270: Real time clock error (Ошибка системных часов)	<p>Обратитесь в сервисную службу.</p>

Устранение неполадок при работе на компьютере

Сообщение	Решение
0271: Date and time error (Ошибка даты и времени)	На компьютере не установлены дата и время. Установите дату и время, используя IBM BIOS Setup Utility.
0280: Previous boot incomplete (Предыдущая загрузка не была завершена)	В прошлый раз компьютер не смог завершить загрузку. Выключите компьютер; затем включите его, чтобы запустить IBM BIOS Setup Utility. Проверьте конфигурацию, затем перезагрузите компьютер, выбрав либо Выход с сохранением изменений (Exit Saving Changes) под опцией Перезагрузка (Restart) , либо нажатием F10. Если опять появится тот же код ошибки, обратитесь в сервисную службу.
02D0: System cache error (Ошибка системного кэша)	Кэш отключен. Обратитесь в сервисную службу.
02F4: EISA CMOS not writable (EISA CMOS не поддается записи)	Обратитесь в сервисную службу.
02F5: DMA test failed (Тест DMA не прошел)	Обратитесь в сервисную службу.
02F6: Software NMI failed (Сбой программного обеспечения NMI)	Обратитесь в сервисную службу.
02F7: Fail-safe timer NMI failed (Сбой отказоустойчивого таймера NMI)	Обратитесь в сервисную службу.
1802: Unauthorized network card is plugged in - Power off and remove the miniPCI network card (Подключена несанкционированная сетевая плата - выключите питание и удалите сетевую плату miniPCI).	Сетевая плата Mini-PCI не поддерживается на данном компьютере. Удалите её.
1803: Unauthorized daughter card is plugged in - Power off and remove the daughter card (Подключена несанкционированная дочерняя плата - выключите питание и удалите дочернюю плату).	Дочерняя плата не поддерживается на данном компьютере. Удалите её.

Сообщение	Решение
<p>1810: Hard disk partition layout error (Ошибка разбиения жесткого диска на разделы)</p>	<p>Безуспешная попытка определения разбиения жесткого диска на разделы привела к остановке запуска компьютера. Либо стерта область Predesktop Area, либо данные на жестком диске испорчены. Прежде чем пытаться снова запустить компьютер, проделайте следующее:</p> <ul style="list-style-type: none"> • Если стерта IBM Predesktop Area <ol style="list-style-type: none"> 1. Нажмите F1, чтобы открыть IBM BIOS Setup Utility. 2. Выберите Security → IBM Predesktop Area → Access IBM Predesktop Area. 3. Выберите для данного пункта значение Disabled (Запрещено). 4. Сохраните и выйдите. • Если это не поможет <ol style="list-style-type: none"> 1. Нажмите Enter. 2. Щелкните по RECOVER TO FACTRY CONTENTS (ВОССТАНОВЛЕНИЕ ЗАВОДСКИХ НАСТРОЕК) и следуйте инструкциям, которые будут появляться на экране. Примечание: Всё содержимое жесткого диска будет стерто, и будет восстановлено программное обеспечение IBM, установленное заводом-изготовителем. <p>Нажмите F1, чтобы открыть BIOS Setup, или Enter, чтобы запустить IBM Predesktop Area.</p> <p>Если компьютер по-прежнему не запускается, обратитесь в центр поддержки IBM HelpCenter. Номера телефонов можно найти в “Как обратиться в IBM” на стр. 42</p>
<p>Подсказка о вводе пароля при включении</p>	<p>Задан пароль при включении или пароль супервизора. Введите пароль и нажмите Enter, чтобы продолжить работу. Если компьютер отвергает пароль при включении, то, возможно, был установлен пароль супервизора. Введите пароль супервизора и нажмите Enter. Если это сообщение об ошибке появится снова, обратитесь в сервисную службу.</p>
<p>Подсказка о вводе пароля доступа к жесткому диску</p>	<p>Задан пароль доступа к жесткому диску. Введите пароль и нажмите Enter, чтобы продолжить работу.</p> <p>Если это сообщение об ошибке появится снова, обратитесь в сервисную службу.</p>
<p>Ошибка спящего режима</p>	<p>После перехода компьютера в спящий режим и до его выхода из этого режима изменилась конфигурация системы, и компьютер не может нормально возобновить работу.</p> <ul style="list-style-type: none"> • Восстановите конфигурацию системы до того состояния, в котором она была до перехода компьютера в спящий режим. • Если изменился объем памяти, заново создайте файл спящего режима.

Устранение неполадок при работе на компьютере

Сообщение	Решение
Операционная система не найдена.	Проверьте следующее: <ul style="list-style-type: none">• Правильно ли установлен жесткий диск.• В дисковом отсеке гибких дисков находится дискета загрузки. Если вы продолжаете видеть то же сообщение об ошибке, проверьте последовательность загрузки, используя IBM BIOS Setup Utility.
Ошибка вентилятора	Произошёл сбой в работе охлаждающего вентилятора. Обратитесь в сервисную службу.
EMM386 не установлен — Невозможно задать базовый адрес фрейма страницы.	Отредактируйте файл C:\CONFIG.SYS, заменив строку device=C:\WINDOWS\EMM386.EXE RAM на device=C:\WINDOWS\EMM386.EXE NOEMS и сохраните этот файл.
Ошибка конфигурации CardBus — Устройство отключено	Нажмите F1, чтобы войти в IBM BIOS Setup Utility. Нажмите F9, а затем Enter, чтобы загрузить параметры по умолчанию. Нажмите F10, а затем Enter, чтобы перезапустить систему.
Ошибка определения температуры	Датчик температуры функционирует неверно. Обратитесь в сервисную службу.

Ошибки, при которых сообщения не появляются

Проблема: Когда я включаю компьютер, на экране ничего не появляется, и компьютер не подаёт звуковых сигналов при загрузке.

Примечание: Если вы не уверены, подавал компьютер звуковые сигналы или нет, выключите его, а затем снова включите, прислушиваясь к сигналам. Если вы используете внешний монитор, обратитесь к «Проблемы с экраном компьютера» на стр. 24

Решение: Если установлен пароль при включении, нажмите любую клавишу для того, чтобы увидеть приглашение к вводу пароля, а затем введите правильный пароль и нажмите Enter.

Если пароль при включении не установлен, возможно, слишком мала яркость. Отрегулируйте уровень яркости путём нажатия Fn+Home.

Если экран остается пустым, убедитесь в том, что:

- Аккумулятор установлен правильно.
- Адаптер-выпрямитель присоединен к компьютеру, а шнур питания включен в исправную электрическую розетку.

- Включено питание компьютера. (Чтобы убедиться в этом, нажмите кнопку Вкл/Выкл.)

Если все это в порядке, а на экране по-прежнему ничего нет, обратитесь в сервисную службу.

Проблема: Когда я включаю компьютер, на экране ничего не появляется, но компьютер подаёт два или более звуковых сигнала.

Решение: Убедитесь в том, что плата памяти установлена верно. Если она установлена верно, а экран по-прежнему пуст, и вы слышите пять звуковых сигналов, значит, компьютеру требуется ремонт.

Проблема: Когда я включаю компьютер, виден только белый курсор на пустом экране.

Решение: Переустановите операционную систему и включите компьютер. Если на экране по-прежнему ничего нет, кроме курсора, обратитесь в сервисную службу.

Проблема: Экран пуст, когда компьютер включён.

Решение: Возможно, включён хранитель экрана или управление электропитанием. Прикоснитесь к TrackPoint или нажмите любую клавишу, чтобы выйти из режима хранителя экрана, или нажмите на кнопку вкл/выкл для выхода из режима ожидания или спящего режима.

Проблема: Полный экран DOS выглядит меньше обычного.

Решение: Если вы используете приложение DOS, которое поддерживает только разрешение 640x480 (режим VGA), картинка на экране может выглядеть слегка искажённой или не занимать всю площадь экрана. Это связано с необходимостью обеспечить совместимость с другими приложениями DOS. Если вы хотите развернуть изображение на весь экран, запустите программу ThinkPad Configuration, щелкните по **LCD** (Жидкокристаллический дисплей), а затем выберите функцию **Screen expansion** (Расширение экрана). (Изображение все равно может остаться слегка искаженным.)

Примечание: Если ваш компьютер имеет функцию расширения экрана, вы можете воспользоваться клавишами Fn+F8 для его расширения. Эта функция в Windows® XP и Windows® 2000 не поддерживается.

Проблема с паролем

Проблема: Я забыл пароль.

Решение: Если вы забыли пароль при включении, то для его отмены вы должны доставить ваш компьютер в магазин по месту приобретения или представителю IBM по маркетингу.

Если вы забыли пароль доступа к жёсткому диску, IBM не сможет установить ваш пароль или восстановить данные с жёсткого диска. Вы должны доставить ваш компьютер в магазин по месту приобретения или представителю IBM по маркетингу для замены жёсткого диска. Необходимо иметь на руках документы, подтверждающие приобретение вами данного компьютера, и вы должны быть готовы оплатить стоимость запасных частей и обслуживания.

Если вы забыли пароль супервизора, IBM не сможет восстановить ваш пароль. Вы должны доставить ваш компьютер в магазин по месту приобретения или представителю IBM по маркетингу для замены материнской платы. Необходимо иметь на руках документы, подтверждающие приобретение вами данного компьютера, и вы должны быть готовы оплатить стоимость запасных частей и обслуживания.

Проблемы с кнопкой включения питания

Проблема: Компьютер ни на что не реагирует, и вы не можете его выключить.

Решение: Чтобы выключить компьютер, нажмите и удерживайте кнопку включения питания в течение не менее четырех секунд. Если компьютер так и не выключается, отключите адаптер-выпрямитель и извлеките аккумулятор.

Проблемы с клавиатурой

Проблема: Некоторые или все клавиши на клавиатуре не работают.

Решение: Если неполадка произошла сразу после выхода компьютера из режима ожидания, введите пароль при включении, если такой установлен.

Когда присоединена внешняя клавиатура, цифровая клавиатура на вашем компьютере не действует. Используйте цифровые клавиши внешней клавиатуры.

Если присоединена внешняя клавиатура или мышь, выполните следующее:

1. Выключите компьютер.
2. Отсоедините внешнюю цифровую клавиатуру или мышь.
3. Включите компьютер и снова попытайтесь воспользоваться клавиатурой.

Если клавиатура заработала, осторожно присоедините внешнюю цифровую клавиатуру, внешнюю клавиатуру или мышь, проверяя, правильно ли вы вставляете разъемы их кабелей в гнезда.

Если внешняя цифровая клавиатура, внешняя клавиатура или мышь по-прежнему не работают, отдайте компьютер в ремонт.

Проблема: Вы пытаетесь ввести букву, а на экране появляется цифра.

Решение: У вас включена функция NumLock. Чтобы ее отключить, нажмите клавишу Shift и, не отпуская ее, нажмите NumLk.

Проблема: Некоторые или все клавиши внешней цифровой клавиатуры не работают.

Решение: Убедитесь, что внешняя цифровая клавиатура правильно присоединена к компьютеру.

Проблемы режима ожидания и спящего режима

Проблема: Компьютер неожиданно входит в режим ожидания.

Решение: Если процессор достигает слишком высокой температуры, компьютер автоматически входит в режим ожидания для того, чтобы дать процессору возможность остыть и защитить процессор и другие внутренние компоненты. Также проверьте настройки для режима ожидания, используя Battery MaxMiser.

Проблема: Компьютер входит в режим ожидания сразу после окончания самодиагностики при включении (загорается световой сигнал режима ожидания).

Решение: Убедитесь, что:

- Аккумулятор заряжен.
- Рабочая температура не выходит за допустимые границы. Смотрите раздел “Спецификации” на стр. 5.

Если все это в порядке, обратитесь в сервисную службу.

Проблема: Высвечивается сообщение `critical low-battery error` (аккумулятор разряжен), и компьютер тут же выключается.

Решение: Уровень зарядки аккумулятора снизился до критического. Присоедините к компьютеру адаптер-выпрямитель или замените аккумулятор на полностью заряженный.

Проблема: Когда вы пытаетесь выйти из режима ожидания, дисплей компьютера остаётся пустым.

Решение: Проверьте, не был ли внешний монитор отключён, пока компьютер находился в режиме ожидания. Не отключайте внешний монитор, пока

Устранение неполадок при работе на компьютере

компьютер находится в режиме ожидания или спящем режиме. Если внешний монитор не подключён, то когда компьютер возвращается в рабочий режим, дисплей остаётся пустым, и никакая информация не отображается. Это ограничение не зависит от значения разрешения экрана. Нажмите Fn+F7, чтобы восстановить изображение на дисплее.

Проблема: Компьютер не выходит из режима ожидания, либо индикатор режима ожидания продолжает гореть, а компьютер не работает.

Решение: Если компьютер не выходит из режима ожидания, возможно, он вошел в режим ожидания или спящий режим из-за разрядки аккумулятора. Проверьте индикатор режима ожидания.

- Если горит индикатор режима ожидания, ваш компьютер находится в этом режиме. Подсоедините к компьютеру адаптер-выпрямитель, а затем нажмите Fn.
- Если индикатор режима ожидания не горит, ваш компьютер находится в спящем режиме или выключен. Подсоедините к компьютеру адаптер-выпрямитель, а затем нажмите кнопку включения для продолжения работы.

Если компьютер так и не выходит из режима ожидания, он мог зависнуть, и вы не сможете его выключить. В этом случае вам необходимо перезагрузить компьютер. Если вы не сохранили данные, они могут быть потеряны. Чтобы выключить компьютер, держите кнопку включения нажатой в течение четырех секунд или более. Если компьютер не перезагружается, отключите адаптер-выпрямитель и извлеките аккумулятор.

Проблема: Компьютер не переходит в режим ожидания или в спящий режим.

Решение: Проверьте, не включён ли какой-нибудь параметр, который бы отключил возможность перехода компьютера в режим ожидания или спящий режим.

Проблема: В операционной среде Windows 98 компьютер не входит в режим ожидания, установленный по таймеру.

Решение: Обобщенный драйвер CD-ROM или DVD-ROM для Windows 98 каждые три секунды обращается к внутреннему дисководу CD-ROM или DVD-ROM чтобы проверить, не вставлен ли туда диск. Из-за этого даже по сигналу таймера ваш компьютер не может войти в режим ожидания. Чтобы помочь компьютеру войти в режим ожидания, сделайте следующее:

1. Щелкните по кнопке **Start** (Пуск).
2. Переместите курсор на **Settings** (Настройки) и **Control Panel** (Панель управления).

3. Щелкните по **Control Panel** (Панель управления), а затем дважды щелкните по **System** (Система).
4. Щелкните по вкладке **Device Manager** (Менеджер устройств).
5. Щелкните по метке **+ CD-ROM**.
6. Дважды щелкните по имени CD-ROM или DVD-ROM.
7. Щелкните по вкладке **Settings** (Настройки).
8. Очистите переключатель **Auto insert notification** (Автоматическое определение присутствия компакт-диска в дисковомоде).

Windows 98 больше не будет самостоятельно следить за тем, вставлен или нет в дисковод CD-ROM или DVD-ROM.

Проблема: Комбинация клавиш Fn+F12 не переводит компьютер в спящий режим.

Решение: Компьютер не может войти в спящий режим:

- Если в Windows 98 не установлены “Hibernation Utility” (утилита спящего режима), “Configuration Utility” (утилита конфигурации) и “Battery MaxiMizer and Power Management Features” (максимизатор аккумулятора и функции управления питанием). Чтобы установить все эти функции и утилиты, обратитесь к разделу “Installing device drivers” (Установка драйверов устройств) вашей справочной системы Access ThinkPad.
- Если спящий режим не включён. Для его включения:

Для Windows 98:

1. Запустите программу **ThinkPad Configuration** (Конфигурация ThinkPad).
2. Щелкните по значку **Power Management** (Управление питанием).
3. Щелкните по вкладке **Hibernate** (Спящий режим)
4. Щелкните по кнопке **Create hibernation file** (Создать файл спящего режима).
5. Щелкните по кнопке **Create Now** (Создать сейчас).
6. Перезапустите компьютер.
7. Запустите программу **ThinkPad Configuration** (Конфигурация ThinkPad).
8. Щелкните по значку **Power Management** (Управление питанием).
9. Щелкните по вкладке **Hibernate** (Спящий режим)
10. Выберите переключатель **Hibernate support** (Поддержка спящего режима).
11. Щелкните по **ОК**.

Для Windows XP и Windows 2000:

1. Запустите программу **ThinkPad Configuration** (Конфигурация ThinkPad).
2. Щелкните по значку **Power Management** (Управление питанием).
3. Щелкните по вкладке **Hibernate** (Спящий режим)

Устранение неполадок при работе на компьютере

4. Выберите переключатель поддержки спящего режима.
5. Щелкните по ОК.

Примечание: Вы можете войти в спящий режим, нажав Fn+F12, только при условии, что установлен драйвер PM для Windows 98, Windows 2000 или Windows XP.

Проблема: В операционной среде Windows XP комбинация клавиш Fn+F3 не очищает экран.

Решение: Windows XP разрешает доступ к системе сразу нескольким пользователям. Если вы первый пользователь, подключившийся к компьютеру, то вы можете использовать комбинацию клавиш Fn+F3. Иначе на вашем компьютере эта комбинация клавиш работать не будет.

Проблемы с экраном компьютера

Проблема: Экран пуст.

Решение:

- Если индикатор режима ожидания включён (светится зелёным), нажмите Fn для выхода из режима ожидания.
- Если вы используете адаптер-выпрямитель, или же компьютер работает от аккумулятора, и индикатор состояния аккумулятора включён (светится зелёным), чтобы сделать экран ярче, нажмите Fn+Home.
- Если вы подключили к вашему компьютеру внешний монитор, нажмите Fn+F7 для переключения вывода на экран.
- Если неполадки продолжаются, обратитесь к “Решению” проблемы ниже.

Проблема: На экране неразборчивое или искаженное изображение.

Решение: Убедитесь, что:

- Драйвер дисплея установлен правильно.
- Правильно заданы разрешение и цветовая палитра.
- Правильно задан тип монитора.

Чтобы проверить эти параметры:

Для Windows XP:

1. Щелкните по кнопке **Start** (Пуск).
2. Щелкните по **Control Panel** (Панель управления).
3. Щелкните по вкладке **Appearance and Themes** (Внешний вид и Темы) в разделе выбора категории.

4. Щёлкните по вкладке **Display** (Дисплей) в разделе выбора значка панели управления.
5. Щёлкните по вкладке **Settings** (Настройки).
6. Проверьте, правильно ли заданы разрешение и цветовая палитра экрана.
7. Щёлкните по **Advanced** (Дополнительно).
8. Щёлкните по вкладке **Adapter** (Адаптер).
9. Убедитесь в том, что в информационном окне адаптера видно “Intel® 82852/82855 GM/GME Chip”.
10. Щёлкните по вкладке **Monitor** (Монитор).
11. Убедитесь в том, что тип монитора выбран правильно.

Для Windows 2000:

1. Щёлкните дважды по значку **Display** (Дисплей) на панели управления. Откроется окно свойств дисплея.
2. Щёлкните по вкладке **Settings** (Настройки).
3. Проверьте, правильно ли заданы цвета и область экрана.
4. Щёлкните по **Advanced...** (Дополнительно).
5. Щёлкните по вкладке **Adapter** (Адаптер).
6. Убедитесь в том, что в информационном окне адаптера видно “Intel® 82852/82855 GM/GME Chip”.
7. Щёлкните по вкладке **Monitor** (Монитор).
8. Убедитесь в том, что информация верна.

Для Windows 98

1. Щёлкните дважды по значку **Display** (Дисплей) на панели управления. Откроется окно свойств дисплея.
2. Щёлкните по вкладке **Settings** (Настройки).
3. Проверьте, правильно ли заданы цвета и область экрана.
4. Щёлкните по **Advanced...** (Дополнительно).
5. Щёлкните по вкладке **Adapter** (Адаптер).
6. Убедитесь в том, что в информационном окне адаптера видно “Intel®82852/82855 GM/GME Graphics Controller-0”.
7. Щёлкните по вкладке **Monitor** (Монитор).
8. Убедитесь в том, что информация верна.

Проблема: На экране появляются непонятные символы.

Решение: Правильно ли вы установили операционную систему или прикладную программу? Если они установлены и сконфигурированы правильно, обратитесь в сервисную службу.

Устранение неполадок при работе на компьютере

Проблема: Дисплей не выключается даже после выключения компьютера.

Решение: Чтобы выключить компьютер, нажмите и держите не менее четырех секунд кнопку включения, а затем снова включите компьютер.

Проблема: Каждый раз, когда вы включаете компьютер, вы обнаруживаете, что на экране нет каких-то точек, какие-то точки обесцвечены или слишком яркие.

Решение: Это - особенность технологии TFT. Дисплей вашего компьютера состоит из большого числа тонкослойных транзисторов (Thin-Film Transistors, TFT). На экране все время будет не хватать каких-то точек, какие-то точки будут обесцвечены или будут слишком яркими.

Проблема: Когда вы пытаетесь включить воспроизведение DVD, появляется сообщение “Unable to create overlay window” (Невозможно создать окно оверлея).
или

При воспроизведении видео, DVD или игр изображение плохого качества или его нет совсем.

Решение: Сделайте одно из двух:

- Если вы используете режим 32-битной цветности, смените глубину цвета на 16-битный режим.
- Если вы используете разрешение монитора 1280×1024 или больше, уменьшите разрешение и глубину цвета.
- Если вы пользуетесь функцией ротации на вкладке Rotation окна “Intel(R) 82852/82855 GM/GME Graphics Controller Properties”, выберите для неё значение Normal.
- Подключите адаптер-выпрямитель.
- Закройте неиспользуемые программы.

Проблемы с аккумулятором

Проблема: В течение стандартного времени зарядки при выключенном компьютере полностью зарядить аккумулятор не удается.

Решение: Возможно, аккумулятор слишком сильно разряжен. Выполните следующее:

1. Выключите компьютер.
2. Убедитесь, что разряженный аккумулятор находится внутри компьютера.
3. Присоедините к компьютеру адаптер-выпрямитель и дайте аккумулятору зарядиться.

Если аккумулятор не удастся полностью зарядить в течение 24 часов, вставьте новый аккумулятор.

Если у вас есть дополнительное устройство для быстрой зарядки Quick Charger, зарядите разряженный аккумулятор с его помощью.

Проблема: Ваш компьютер выключается до того, как индикатор заряда покажет, что аккумулятор разряжен, *или* Ваш компьютер продолжает работать после того, как индикатор заряда показал, что аккумулятор разряжен.

Решение: Разрядите и заново зарядите аккумулятор.

Проблема: Полностью заряженный аккумулятор обеспечивает слишком короткое время работы.

Решение: Разрядите и заново зарядите аккумулятор. Если время работы от аккумулятора по-прежнему слишком мало, используйте новый аккумулятор.

Проблема: Компьютер не работает от полностью заряженного аккумулятора.

Решение: Возможно, сработало устройство защиты от бросков напряжения в аккумуляторе. Выключите компьютер на одну минуту, чтобы произвести сброс защитного устройства, а затем снова включите компьютер.

Проблема: Аккумулятор не заряжается.

Решение: Если аккумулятор слишком нагрелся, его зарядить не удастся. Если аккумулятор горячий на ощупь, выньте его из компьютера и дайте ему остыть до комнатной температуры. После того, как аккумулятор остынет, установите его на место и перезарядите. Если после этого все равно не удастся перезарядить аккумулятор, обратитесь в сервисную службу.

Проблемы с жестким диском

Проблема: Жесткий диск время от времени начинает дребезжать.

Решение: сильный шум может быть слышен если:

- Жесткий диск начинает или заканчивает доступ к данным.
- Вы переносите жесткий диск.
- Вы переносите компьютер.

Это - особенность работы жесткого диска, а не неполадка.

Проблема: Не работает жесткий диск.

Решение: Убедитесь, что в стартовом меню IBM BIOS Setup Utility слева от обозначения основного или дочернего жесткого диска не стоит восклицательный знак !. Если там стоит такой знак, это означает, что жесткий диск отключен. Нажмите клавишу Insert, чтобы убрать восклицательный знак.

Проблемы пуска

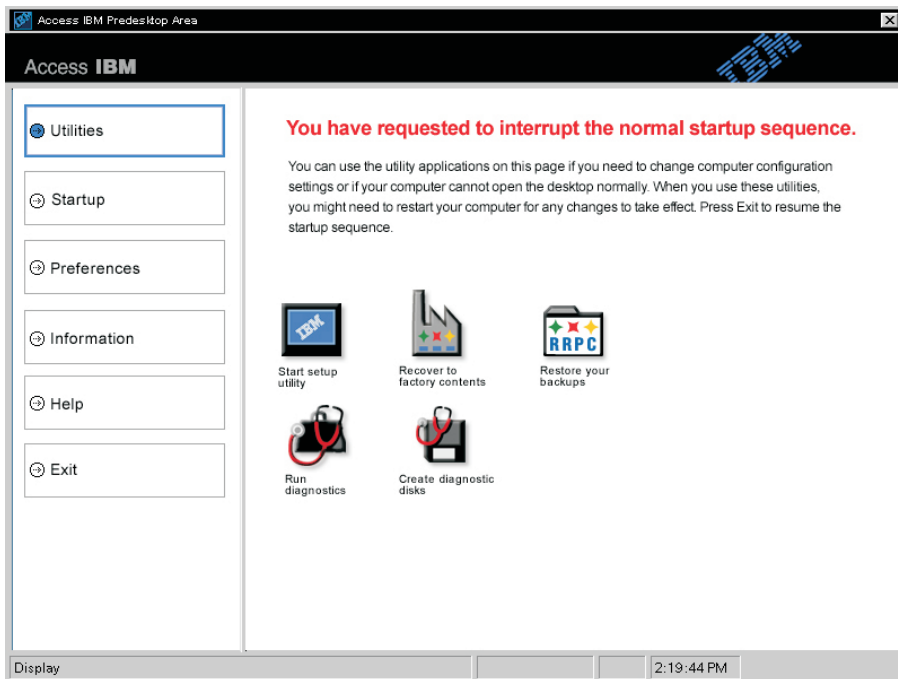
Проблема: Операционная система Microsoft® Windows® не запускается.

Решение: Воспользуйтесь Access IBM Predesktop Area для обнаружения источника и решения проблемы.

Запустить Access IBM Predesktop легко. Если операционная система Windows не запустилась, автоматически запустится программа Access IBM Predesktop Area. Если же, в силу каких-то причин программа Access IBM Predesktop Area не запустилась автоматически, сделайте следующее:

1. Выключите компьютер и включите его снова.
2. Внимательно следите за сообщениями, появляющимися на экране во время запуска компьютера. При появлении в нижнем левом углу экрана сообщения “To interrupt normal startup, press the blue Access IBM button” нажмите синюю кнопку Access IBM для загрузки Access IBM Predesktop Area. Access IBM Predesktop Area откроет страницу Utilities (Утилиты).

На экране появится окно, подобное этому:



3. Когда Access IBM Predesktop Area откроет страницу Utilities, можно выбрать следующие значки:
 - **Start setup utility** (Запустить утилиту настройки) откроет утилиту IBM BIOS Setup.

- **Recover to factory contents** (Восстановить до заводского состояния) сотрет все файлы в первичном разделе на диске С и восстановит программное обеспечение, установленное на вашем компьютере на заводе. Позвоните в центр поддержки IBM HelpCenter для получения помощи и дополнительной информации, прежде чем воспользоваться этим методом восстановления. (Смотрите номера телефонов в этой публикации в разделе “Как обратиться в IBM” на стр. 42).
- **Restore your backups** (Восстановить ваши резервные копии) восстанавливает резервные копии с помощью программы IBM Rapid Restore PC, если такие копии были сделаны ранее.
- **Run diagnostics** (Запустить диагностику) запускает диагностические тесты, чтобы определить, есть ли неполадки с вашим компьютером, и их возможные причины.
- **Create diagnostic disks** (Создать дискеты диагностики) поможет вам создать специальные дискеты, используемые во время диагностических тестов.

На левой панели Access IBM Predesktop Area вы можете щелкнуть по следующим пунктам, чтобы открыть другие страницы программы или выйти из нее:

Startup (Загрузка) позволяет вам изменить последовательность, в которой компьютер ищет устройства с операционной системой во время загрузки. В некоторых случаях вам может потребоваться запустить операционную систему с компакт-диска, а не с жесткого диска. Изменения такого рода вы указываете на этой странице.

Preferences (Предпочтения) в зависимости от модели и установленных дополнительных устройств, содержат различные настройки, которые вы можете установить для Access IBM Predesktop Area.

Information (Информация) содержит важную информацию о вашем компьютере, которая может вам понадобиться, когда будете звонить в центр обслуживания.

Help (Справка) содержит справочную информацию о различных страницах Access IBM Predesktop area.

Exit (Выход) закрывает программу Access IBM Predesktop Area и продолжает прерванную загрузку компьютера.

Другие неполадки

Проблема: Компьютер заблокирован или ни на что не реагирует.

Решение: Компьютер мог заблокироваться при переходе в режим ожидания, если в это время шел процесс обмена данными. Когда вы работаете в сети, отключайте таймер перехода в режим ожидания.

Чтобы выключить компьютер, держите кнопку включения питания нажатой в течение 4 секунд или дольше.

Проблема: Не удается выключить компьютер с помощью кнопки Вкл/Выкл.

Решение: Если горит индикатор режима ожидания, а компьютер работает от аккумулятора, замените аккумулятор на полностью заряженный или подключите к компьютеру питание от электросети.

Если неполадка повторится, нажмите на кнопку включения и держите ее нажатой не менее 4 секунд - это заставит компьютер выключиться.

Проблема: Компьютер не загружается с указанного устройства, например с дисководов гибких дисков.

Решение: Обратитесь к меню загрузки IBM BIOS Setup Utility. Убедитесь, что последовательность запуска в программе IBM BIOS Setup Utility задана так, что компьютер будет загружаться с нужного вам устройства.

Кроме того, убедитесь, что устройство, с которого должен загружаться компьютер, включено, и что перед его именем нет знака !.

Проблема: Компьютер не отвечает.

Решение: Все IRQ для PCI установлены в 11. Компьютер не отвечает, так как он не может использовать IRQ совместно с другими устройствами. Вызовите программу ThinkPad Configuration Program.

Проблема: При выходе из режима ожидания или спящего режима в Windows 2000 вы можете получить сообщение "Unsafe Removal of Device" (Устройство отключать небезопасно) с упоминанием USB 1.x.

Решение: Можете спокойно закрыть это окно. Это проблема драйвера USB в Windows 2000. Дополнительную информацию можно найти на домашней странице Microsoft Knowledge Base по адресу <http://support.microsoft.com/>. Просто введите в поле поиска "Q328580" и "Q323754" и щелкните по кнопке Search (Поиск).

Проблема: Компьютер не может воспроизводить компакт-диски, или качество звука при воспроизведении плохое.

Решение: Убедитесь, что компакт-диск отвечает принятому в вашей стране стандарту. Обычно диск, отвечающий местным стандартам, имеет на этикетке логотип CD (подобный изображенному ниже). Если ваш компакт-диск не отвечает этим стандартам, мы не можем гарантировать, что он будет воспроизводиться, а если будет, что качество воспроизведения будет хорошим.



Проблема: Система работает медленно.

Решение: Такое случается, когда не подключен выпрямитель-адаптер. Чтобы увеличить продолжительность работы аккумуляторов в компьютерах, оснащенных высокоскоростными процессорами Intel Pentium 4/Celeron, ThinkPad G40 использует функцию динамического ограничения центрального процессора (Dynamic CPU Throttling), которая динамически уменьшает быстродействие процессора в следующих случаях: 1) когда компьютер работает от аккумулятора; 2) когда система начинает потреблять больше энергии; 3) когда возрастает температура системы.

Для решения этой проблемы выполните одно из перечисленных ниже действий:

1. Подключите выпрямитель-адаптер.
2. Закройте неиспользуемые приложения.
3. Попробуйте понизить температуру системы, увеличив интенсивность ее охлаждения вентилятором, для чего воспользуйтесь MaxiMiser Wizard с функцией управления вентилятором.

Проблема: DVD воспроизводятся неравномерно.

Решение: Такое случается, когда не подключен выпрямитель-адаптер. Чтобы увеличить продолжительность работы аккумуляторов в компьютерах, оснащенных высокоскоростными процессорами Intel Pentium 4/Celeron, ThinkPad G40 использует функцию динамического ограничения центрального процессора (Dynamic CPU Throttling), которая динамически уменьшает быстродействие процессора в следующих случаях: 1) когда компьютер работает от аккумулятора; 2) когда система начинает потреблять больше энергии; 3) когда возрастает температура системы.

Для решения этой проблемы выполните одно из перечисленных ниже действий:

1. Подключите выпрямитель-адаптер.

Устранение неполадок при работе на компьютере

2. Закройте неиспользуемые приложения.
3. Попробуйте понизить температуру системы, увеличив интенсивность ее охлаждения вентилятором, для чего воспользуйтесь MaxMiser Wizard с функцией управления вентилятором.

Запуск BIOS Setup Utility

На вашем компьютере есть программа IBM BIOS Setup Utility, которая позволяет настраивать различные параметры запуска компьютера.

- **Config:** (Конфигурация) Позволяет задавать конфигурацию компьютера.
- **Date/Time** (Дата/Время): Устанавливает дату и время.
- **Security** (Защита): Устанавливает параметры защиты.
- **Startup** (Загрузка): Устанавливает устройство загрузки.
- **Restart** (Перезагрузка): Позволяет перезапустить систему.

Примечание: Многие из этих параметров можно намного легче установить с помощью программы конфигурации ThinkPad Configuration Program. Дополнительную информацию об этой программе смотрите в электронной справке.

Чтобы запустить IBM BIOS Setup Utility, сделайте следующее:

1. Для защиты от случайной потери данных ознакомьтесь с разделом “Backing up your system registry and configuration” (Резервное копирование системного реестра и конфигурации) в Access IBM. Чтобы открыть Access IBM, нажмите кнопку Access IBM. Создание резервной копии системного реестра сохраняет текущую конфигурацию компьютера.
2. Выньте дискету из дисковода гибких дисков и выключите компьютер.
3. Включите компьютер, и пока в левом нижнем углу экрана горит сообщение “To interrupt normal startup, press the blue Access IBM button”, нажмите кнопку Access IBM.

На экране появится Access IBM Predesktop Area. (Если вы стерли скрытый служебный раздел на жестком диске, или заменили диск сами, Access IBM Predesktop Area не появится. Смотрите “Замечания” ниже.) Затем дважды щелкните по значку “Start setup utility”.

Если у вас задан пароль супервизора, меню “IBM BIOS Setup Utility” появится только после ввода пароля. Можно запустить утилиту, нажав Enter (Ввод) вместо ввода пароля, однако вы не сможете изменять параметры, защищенные паролем супервизора. Дополнительную информацию смотрите в электронной справке.

Примечание: Если вместо “Access IBM Predesktop Area” на экране появляется “Startup Interrupt Menu”, нажмите клавишу F1 для входа в утилиту “IBM BIOS Setup”.

Внимание

Не выключайте компьютер и не отключайте питание, пока не выйдете из утилиты BIOS Setup.

Устранение неполадок при работе на компьютере

4. С помощью клавиш управления курсором перейдите к пункту, который вы хотите изменить. Выделив нужный пункт, нажмите Enter (Ввод). Появится подменю.
5. Измените параметры. Значения можно изменять с помощью клавиш F5 и F6. Если у пункта имеется подменю, его можно вызвать, нажав Enter (Ввод).
6. Чтобы выйти из подменю, нажмите F3 или Esc.

Если вы перешли во вложенное меню, нажимайте на Esc, пока не появится меню IBM BIOS Setup Utility.

Примечание: Если вам понадобится восстановить исходные значения параметров, которые были заданы на момент покупки компьютера, нажмите клавишу F9, чтобы загрузить настройки по умолчанию. Можно также выбрать пункт в подменю Restart, позволяющий загрузить параметры по умолчанию или отменить изменения.

7. Выберите **Restart** (Перезапустить) и нажмите Enter. Переместите курсор на пункт меню, который вы хотите использовать при перезагрузке вашего компьютера, и нажмите Enter. Компьютер перезапустится.

Восстановление преинсталлированного программного обеспечения

Если данные на жестком диске окажутся повреждены или стерты по ошибке, вы сможете восстановить программные средства, которые поставлялись вместе с вашим компьютером. К таким программным средствам относятся преинсталлированная операционная система, приложения и драйверы устройств.

Вы можете восстановить преинсталлированное программное обеспечение с помощью программы Product Recovery.

Проводник Windows не показывает тот раздел жесткого диска, в котором находится программа Product Recovery.

Примечание: Процедура восстановления может занять до двух часов.

Внимание

Во время процедуры восстановления все файлы на основном разделе жесткого диска (обычно раздел C) будут стерты. До начала этой процедуры сделайте резервную копию файлов, хранящихся на вашем диске C.

Чтобы восстановить преинсталлированные программные средства с помощью программы Product Recovery (Восстановление продукта), выполните следующее:

1. Если возможно, сохраните все ваши файлы на другом носителе (а не на вашем жестком диске).
2. Выключите компьютер.
3. Включите компьютер. Нажмите кнопку Access IBM в ответ на приглашение сделать это. (Приглашение “To interrupt normal startup, press the blue Access IBM button” появляется всего на несколько секунд. Нужно быстро нажать на кнопку Access IBM.) На экране появится Access IBM Predesktop Area.
4. Дважды щелкните по значку “Recover to factory contents” (Восстановить до заводского состояния). Откроется основное меню программы Product Recovery (Восстановление продукта).
5. Выберите вариант восстановления, который вам подходит, и следуйте инструкциям, появляющимся на экране.
6. По завершении работы программы Product Recovery ваш компьютер перезагрузится и начнется процесс конфигурирования.

Замена жесткого диска

Поврежденный жесткий диск вы можете заменить самостоятельно.

Примечание: Замену жесткого диска рекомендуется производить только после ремонта. Разъемы и отсек жесткого диска не предназначены для частых замен и перестановок устройств. На новом жестком диске отсутствуют программы Product Recovery и Access ThinkPad Predesktop Area.

Внимание

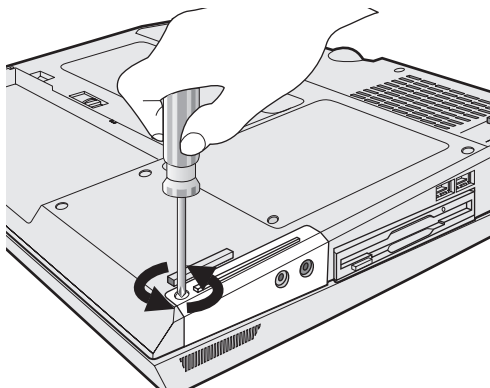
Обращение с жестким диском

- Не роняйте устройство и оберегайте его от ударов. Кладите диск на материалы, поглощающие толчки, например, на мягкую ткань.
- Не давите на крышку устройства.
- Не прикасайтесь к контактам.

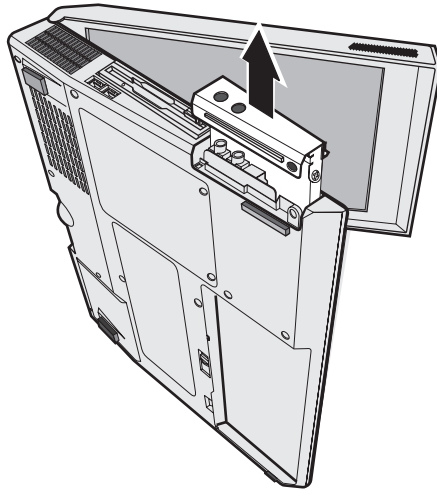
Жесткий диск - устройство нежное. Неправильное обращение с ним может вызвать повреждение и полную потерю данных. Прежде чем вынимать жесткий диск, создайте резервную копию всей хранящейся на нем информации, после чего выключите компьютер. Ни в коем случае не вынимайте устройство, если компьютер работает, находится в режиме ожидания или в спящем режиме.

Для замены жесткого диска выполните следующие операции:

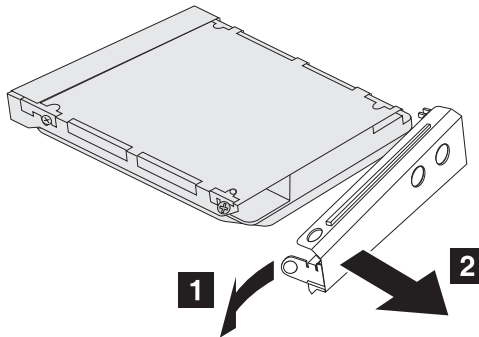
1. **Выключите компьютер**, затем отсоедините шнур электропитания и все остальные кабели от компьютера.
2. Закройте дисплей компьютера и переверните компьютер.
3. Извлеките аккумулятор.
4. Выкрутите винт, который удерживает жесткий диск.



5. Откройте дисплей компьютера, установите компьютер на бок и извлеките жесткий диск, вытягивая его за крышку из компьютера.



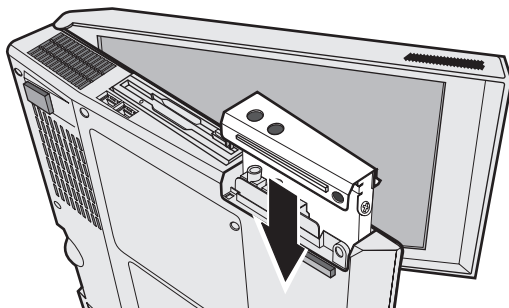
6. Не вытаскивайте винты из боковин крышки; вместо этого, отделите крышку от жесткого диска, потянув ее в направлении стрелок, сначала **1**, а затем **2**.



7. Присоедините крышку к новому жесткому диску.

Замена жесткого диска

8. Вставьте жесткий диск с крышкой в соответствующий отсек компьютера, а затем плотно установите его на место.



9. Переверните компьютер нижней стороной вверх. Закрутите винт.

Примечание: Можно заменить обычный винт на секретный, чтобы извлекать жесткий диск из компьютера было не так просто. Секретный винт может не поставляться вместе с компьютером. Его, однако, можно купить прямо на Web-сайте NABS www.nabsnet.com

10. Вставьте аккумулятор.
11. Снова включите компьютер. Подсоедините к компьютеру шнур электропитания и остальные кабели.

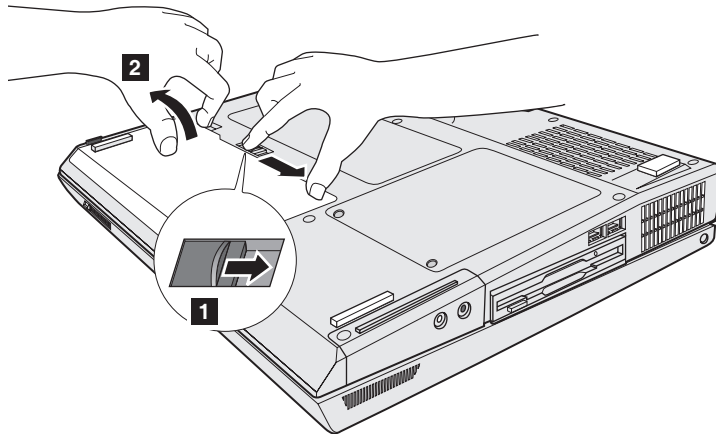
Замена аккумулятора

1. **Выключите компьютер или переведите его в спящий режим.** Затем отсоедините от компьютера шнур электропитания и все остальные кабели.

Примечание: При использовании PC Card компьютер может оказаться не способен переходить в спящий режим. Если так случилось, выключите компьютер.

2. Закройте дисплей компьютера и переверните компьютер.
3. Подвиньте защелку аккумулятора так, чтобы отпереть его **1**, а затем извлеките аккумулятор **2**.

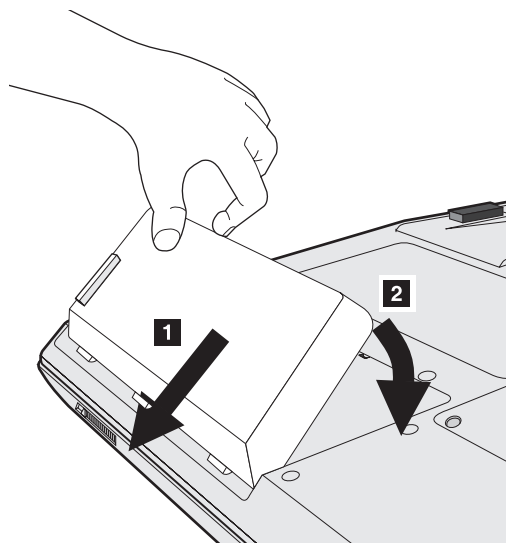
Примечание: В первом положении защелка аккумулятора отпирает его.



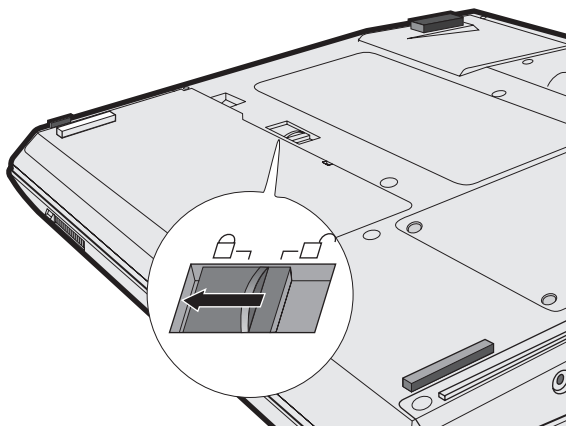
4. Расположите полностью заряженный запасной аккумулятор вдоль края отсека для аккумулятора в компьютере **1**, а затем вставьте аккумулятор на

Замена аккумулятора

место с легким нажимом **2**.



5. Подвиньте защелку, чтобы запереть аккумулятор.



6. Снова включите компьютер. Подсоедините к компьютеру шнур электропитания и остальные кабели.

Глава 3. Получение консультаций и услуг у IBM

Получение консультаций и услуг	42	Как обратиться в IBM	42
Получение консультаций через Интернет.	42	Как обратиться за консультацией при переезде	45

Получение консультаций и услуг

Если вам нужны консультации, обслуживание или техническая помощь, или вы просто хотите больше узнать о продукции IBM, корпорация IBM располагает множеством различных источников информации, которыми вы можете пользоваться. В этом разделе рассказывается, где можно получить дополнительную информацию о корпорации IBM и ее продукции, что делать, если возникнут неполадки в работе компьютера, и куда обращаться за техническим обслуживанием (если это потребуется).

Новейшим источником обновлений для продуктов Windows являются пакеты обновления Microsoft Service Packs. Их можно получать через Интернет (соединение может быть платным) или на CD-ROM. Более подробную информацию и ссылки можно найти на сайте <http://www.microsoft.com>. IBM предлагает оперативную техническую помощь по установке и другим вопросам, связанным с пакетами обновления Service Packs, для ваших преинсталлированных продуктов Microsoft Windows. Обращайтесь в центр поддержки IBM HelpCenter по телефонам, номера которых приведены в руководстве пользователя.

Получение консультаций через Интернет

В Интернете информацию о продуктах для персональных компьютеров IBM и их поддержке можно найти на Web-сайте IBM. Адрес домашней страницы IBM Personal Computing - www.ibm.com/pc

У IBM есть обширный Web-сайт, посвященный переносной вычислительной технике и компьютерам ThinkPad. Его адрес - www.ibm.com/pc/support

Посетив этот Web-сайт, вы сможете узнать, как устранять неполадки, ознакомиться с новыми способами работы на компьютере, получить информацию о дополнительных аппаратных средствах, которые еще больше упростят работу на компьютере ThinkPad.

Можно также заказать публикации прямо через систему заказа публикаций IBM (Publications Ordering System) по адресу www.elink.ibm.com/public/applications/publications/cgibin/pbi.cgi

Как обратиться в IBM

Если вы пытались исправить неполадку самостоятельно, но вам это не удалось, то во время гарантийного периода вы можете обратиться в центр поддержки IBM HelpCenter по телефону. В течение гарантийного срока предоставляются следующие услуги:

- Выявление неполадок - Квалифицированные сотрудники помогут вам определить, связана ли неполадка с аппаратными средствами, и решить, что следует предпринять для ее устранения.
- Ремонт аппаратных средств IBM - Если будет установлено, что неполадка связана с аппаратными средствами IBM, на которые предоставляется гарантия, то квалифицированные специалисты обеспечат вам должный уровень сервисного обслуживания.
- Технологические изменения - Иногда после продажи продукта бывает необходимо внести в него изменения. IBM или уполномоченный торговец продукцией IBM внесут необходимые технологические изменения (Engineering Changes, ECs), применимые к приобретенным вами аппаратным средствам.

Гарантия не распространяется на:

- Замену или использование компонентов, произведенных не IBM, или компонентов производства IBM, на которые гарантия не распространяется

Примечание: Все узлы, на которые распространяется гарантия, содержат 7-символьный идентификатор в формате IBM FRU XXXXXXXX

- Выявление причин неполадок в программных средствах
- Конфигурирование BIOS в процессе установки или обновления
- Изменения, исправления или модернизацию драйверов устройств
- Установку и обслуживание сетевой операционной системы (NOS)
- Установку и обслуживание прикладных программ

Полное изложение гарантийных условий IBM смотрите в гарантии IBM на аппаратные средства IBM. Обязательно сохраните свидетельство о законности приобретения компьютера - это необходимо для получения гарантийного обслуживания.

Когда будете звонить, постарайтесь быть рядом с компьютером на тот случай, если, пытаясь помочь вам устранить неполадку, представитель службы технической поддержки попросит вас выполнить какие-то действия. Прежде чем звонить, обязательно загрузите самые последние драйверы и системные обновления, проведите диагностику и запишите всю информацию. Обращаясь за техническими консультациями, пожалуйста, имейте под рукой следующую информацию:

- Тип и модель компьютера
- Серийные номера компьютера, монитора и прочих компонентов, а также свидетельство о законности их приобретения
- Описание неполадки
- Точный текст всех полученных сообщений об ошибках
- Данные о конфигурации аппаратных и программных средств

Телефоны

Примечание: Приведенные здесь номера телефонов могут измениться без дополнительного уведомления. Для того, чтобы узнать самые свежие номера телефонов центров поддержки (IBM HelpCenter) и их часы работы, посетите Web-сайт по адресу www.pc.ibm.com/qtechinfo/MIGR-4HWSE3.html

Страна или регион	Язык	Номер телефона
Австралия	Английский	1300-130-426
Австрия	Немецкий	01-24592-5901
Аргентина	Испанский	0800-666-0011
Бельгия	Голландский	02-210 9820
	Французский	02-210 9800
Боливия	Испанский	0800-0189
Бразилия	Португальский	55-11-3889-8986
Великобритания	Английский	0-1475-555 055
Венесуэла	Испанский	0-800-100-2011
Германия	Немецкий	07032-1549 201
Гонконг	Китайский кантонский	2825-7799
Дания	Датский	35 25 02 91
Ирландия	Английский	01-815 9200
Испания	Испанский	91-662 49 16
Италия	Итальянский	02-7031-6101
Канада	Английский/Французский	1-800-565-3344
		Только в Торонто звоните 416-383-3344
Китай	Китайский традиционный	800-810-1818
Колумбия	Испанский	980-912-3021
Люксембург	Французский	298-977 5063
Мексика	Испанский	001-866-434-2080
Нидерланды	Голландский	020-514 5770
Новая Зеландия	Английский	0800-446-149
Норвегия	Норвежский	66 81 11 00
Перу	Испанский	0-800-50-866
Португалия	Португальский	21-791 51 47

Страна или регион	Язык	Номер телефона
Россия	Русский	095-940-2000
США	Английский	1-800-772-2227
Тайвань	Китайский традиционный	886-2-2725-9799
Уругвай	Испанский	000-411-005-6649
Финляндия	Финский	09-459 69 60
Франция	Французский	02 38 55 74 50
Чили	Испанский	800-224-488
Швейцария	Итальянский/ Немецкий/ Французский	0583-33-09-00
Швеция	Шведский	08-751 52 27
Эквадор	Испанский	1-800-426911 (вариант #4)
Япония	Японский	*1

***1** Если вы купили компьютер ThinkPad в Японии, телефонный номер центра поддержки IBM HelpCenter будет сообщен вам сразу после регистрации компьютера. Для получения детальной информации посетите Web-сайт по адресу www.ibm.com/jp/pc/ibmjreg

Как обратиться за консультацией при переезде

Если вы путешествуете со своим компьютером или переезжаете в страну, где продаются компьютеры такого же типа, что и ваш ThinkPad, и имеются центры гарантийного обслуживания IBM или торговцы продукцией IBM, уполномоченные выполнять гарантийный ремонт, то на ваш компьютер распространяется право международного гарантийного обслуживания.

В каждой стране существует свой порядок обслуживания; некоторые услуги могут предоставляться не во всех странах. Международное гарантийное обслуживание предоставляется в соответствии с порядком, принятым в стране, где производится обслуживание (например, обслуживания путем депонирования, обслуживания без выезда на место и с выездом на место). В некоторых странах может оказаться, что сервисные центры обслуживают не все модели компьютеров данного типа. В некоторых странах во время обслуживания может потребоваться оплата или могут действовать ограничения.

Для того, чтобы определить, подпадает ли ваш компьютер под условия международной гарантии, и чтобы посмотреть список стран, на которые распространяются ее условия, посетите Web-сайт <http://www.ibm.com/pc/support/>

и щелкните по **Warranty Lookup** (Сведения о гарантии). Для компьютеров IBM, подпадающих под условия предоставления обслуживания, указаны четырехзначные типы компьютеров. Более подробную информацию о международном гарантийном обслуживании смотрите в Объявлении об обслуживании (Service Announcement) 601-034 на странице <http://www.ibm.com/>. Щелкните по **Support & downloads**, щелкните по **Announcement letters** и щелкните по **Announcements search**. В поле **Search by letter number only** введите 601-034 и щелкните по **Search** (Поиск).

Приложение А. Важные инструкции по технике безопасности



Существует опасность поражения электрическим током от силовых кабелей, телефонных и других линий связи. Во избежание поражения током, устанавливая и перемещая продукт либо присоединенные к нему устройства, а также открывая их крышки, присоединяйте и отсоединяйте провода так, как показано ниже. Если вместе с продуктом поставляется 3-жильный кабель питания, его следует включать в заземленную розетку.





ОПАСНО!

Для снижения риска возникновения пожара и поражения электрическим током всегда принимайте основные меры предосторожности, в том числе:

- Не работайте на компьютере, когда находитесь в воде или вблизи от воды.
- Во время грозы:
 - Не работайте на компьютере, подключенном к телефонной линии.
 - Не вставляйте телефонный кабель в гнездо и не вынимайте его из гнезда.



ОПАСНО!

При неправильной замене аккумулятора существует опасность взрыва. Аккумулятор содержит небольшие количества опасных веществ. Для того, чтобы избежать возможной травмы:

- Заменяйте аккумулятор только на аккумулятор, рекомендованный IBM.
- Храните аккумулятор подальше от огня.
- Не допускайте, чтобы аккумулятор попал в воду или под дождь.
- Не пытайтесь разобрать его.
- На перемыкайте контакты.
- Держите аккумулятор в недоступном для детей месте.

Не выбрасывайте аккумулятор в мусорный ящик, предназначенный для отправки на свалку. Избавляясь от вышедшего из употребления аккумулятора, соблюдайте распоряжения местных органов управления и правила безопасности вашей организации.



ОПАСНО!

При неправильной замене аккумулятора существует опасность взрыва.

В литиевых аккумуляторах содержится литий, поэтому при неправильном обращении или утилизации они могут взорваться.

Заменяйте аккумулятор только на аккумулятор того же типа.

Для того, чтобы избежать возможной травмы и даже смерти: (1) не бросайте и не погружайте аккумулятор в воду, (2) не нагревайте его до температуры выше 100°C и (3) не пытайтесь отремонтировать или разобрать его. Избавляясь от вышедшего из употребления аккумулятора, соблюдайте распоряжения местных органов управления и правила безопасности вашей организации.



ОПАСНО! Замечание по безопасности аккумулятора

DANGER DO NOT OPEN OR EXPOSE TO HEAT ABOVE 100°C

DANGER! NE PAS OUVRIR NI EXPOSER À PLUS DE 100°C

VORSICHT! NICHT REPARIEREN ODER ZERLEGEN, MIT WASSER IN BERÜHRUNG BRINGEN ODER ÜBER 100°C ERHITZEN

PELIGRO NO ABRIR O EXPONER A TEMPERATURAS SUPERIORES A 100°C

ATTENZIONE! NON APRIRE O RISCALDARE AD UNA TEMPERATURA SUPERIORE AI 100°C

FARLIG MÅ IKKE ÅBNES ELLER UDSÆTTES FOR TEMPERATURER OVER 100°C

GEVAAR! NIET OPENEN, NIET BLOOTSTELLEN AAN TEMPERATUREN BOVEN 100°C

VAARA ÄLÄ AVAA AKKUA ÄLÄKÄ KUUMENNA SITÄ YLI 100 ASTEEN LÄMPÖTILAA

FARE MÅ IKKE ÅPNES ELLER UTSETTES FOR VARME OVER 100°C

PERIGO NÃO ABRIR NEM EXPOR A TEMPERATURAS SUPERIORES A 100°C

FARA ÖPPNA INTE BATTERIET OCH UTSÄTT DET INTE FÖR VÄRME ÖVER 100°C

危険 発熱、発火、破裂の恐れがあるため、
・火中投入、100°C以上の加熱、高温での使用・放置をしないこと
・変形させたり、ショートさせたり、分解・改造をしないこと
・指定の充電方法以外で充電しないこと

PERIGO NÃO ABRA OU EXPONHA A AQUECIMENTO ACIMA DE 100°C



ОПАСНО! Замечание по безопасности внутреннего источника питания

DANGER: Do not recharge, open, or expose to heat above 100°C

DANGER: Ne pas recharger, ouvrir ou exposer à plus de 100°C

VORSICHT!: Batterie nicht laden oder öffnen, vor Hitze über 100°C schützen

PELIGRO!: No recargar, abrir o exponer a calor sobre 100°C

ATTENZIONE: Non ricaricare, aprire o esporre oltre 100°C

FARLIG: Må ikke genoplades, åbnes eller udsættes for temperaturer over 100°C

GEVAARI!: Niet her laden, openen of blootstellen aan temperaturen boven 100°C

VAARA: Älä lataa paristoa uudelleen, avaa sitä tai kuumenna sitä yli 100°C

FARE: Må ikke opplades, åpnes eller utsettes for varme over 100°C

PERIGO: Não recarregue, abra ou exponha a temperaturas superiores a 100°C

FARA: Batteriet får ej laddas, öppnas eller utsätts för värme över 100°C

危険: 充電、分解および100°C以上の加熱はしないでください

PERIGO: Não recarregue, não abra e não exponha a uma temperatura superior a 100°C



ОПАСНО!

Следуйте нижеприведенным инструкциям при установке или модернизации плат Mini PCI.

Во избежание поражения током, устанавливая платы Mini PCI, а также открывая крышки компьютера или присоединенных устройств, отсоединяйте все кабели и адаптер-выпрямитель. Существует опасность поражения электрическим током от силовых кабелей, телефонных и других линий связи.

ОСТОРОЖНО:

После установки или модернизации плат Mini PCI или модулей памяти не приступайте к работе на компьютере, пока не закроете крышку. Никогда не работайте на компьютере с открытой крышкой.

ОСТОРОЖНО:

Во флуоресцентной лампе жидкокристаллического дисплея (LCD) есть ртуть. Не выбрасывайте лампу в мусорный ящик, предназначенный для отправки на свалку. Утилизируйте лампу в соответствии с местными правилами и предписаниями.

Жидкокристаллический дисплей (LCD) сделан из стекла; при неосторожном обращении с ним или падении компьютера он может разбиться. Если он разбился, а жидкость, содержащаяся в нем, попала вам в глаза или на руки, немедленно промойте пораженные органы и участки кожи водопроводной водой в течение не менее 15 минут; если тревожные симптомы сохранятся после промывки, обратитесь к врачу.

ОСТОРОЖНО:

Во избежание возгорания используйте только телефонный шнур № 26 AWG или более толстый.

Замечания по технике безопасности при работе с модемом

Для снижения риска возникновения пожара, поражения электрическим током или телесного повреждения при использовании телефонного оборудования всегда соблюдайте следующие основные правила техники безопасности, как то:

Не прокладывайте телефонную проводку во время грозы.

Не устанавливайте телефонные гнезда во влажных помещениях, если эти гнезда не предназначены специально для установки во влажных помещениях.

Не прикасайтесь к телефонным проводам и контактам, пока не отсоедините их от телефонной линии.

Будьте осторожны при прокладке или переносе телефонных линий.

Избегайте пользоваться телефоном (за исключением беспроводных аппаратов) во время грозы. Существует опасность поражения разрядом молнии.

Если вам нужно сообщить об утечке газа, не пользуйтесь телефоном, находящимся вблизи места утечки.

Заявление о соответствии требованиям к лазерному оборудованию

Дисковод для оптических носителей информации, таких как CD-ROM, CD-RW, DVD-ROM и SuperDisk, который может быть установлен в компьютере IBM ThinkPad, является лазерным прибором. На поверхности дисковода размещена соответствующая этикетка (см. ниже).

CLASS 1 LASER PRODUCT
LASER KLASSE 1
LUOKAN 1 LASERLAITE
APPAREIL A LASER DE CLASSE 1
KLASS 1 LASER APPARAT

Устройство сертифицировано изготовителем на момент его выпуска и соответствует требованиям Департамента здоровья и сферы услуг, код 21 Федеральных правил США (DHHS 21 CFR), подглава J для лазерных продуктов класса I.

Для других стран устройство сертифицировано на соответствие требованиям IEC825 и EN60825 для лазерных продуктов класса 1.



ОПАСНО!

Не открывайте оптический диск - внутри нет ни настроек, ни деталей, подлежащих замене.

Неправильное использование органов управления, регулировок и процедур управления работой дисковода может привести к облучению, опасному для здоровья.

Лазерные продукты класса 1 не считаются опасными. Конструкция лазерных систем и оптических дисководов такова, что во время их обычной эксплуатации, обслуживания или ремонта пользователь не подвергается воздействию лазерного излучения выше класса 1.

В некоторых устройствах находится лазерный диод класса 3A. Обратите внимание на следующее предупреждение:



ОПАСНО!

В открытом состоянии излучает видимые и невидимые лазерные лучи. Избегайте прямого воздействия на органы зрения. Не смотрите на луч невооруженным глазом или с использованием оптических приборов.

Сохраните эти инструкции.

Приложение В. Информация о беспроводной связи

Взаимодействие беспроводных сетей

Беспроводной сетевой адаптер Mini-PCI сконструирован так, что может взаимодействовать с любым сетевым беспроводным продуктом, основанным на радио-технологии DSSS (Direct Sequence Spread Spectrum) и отвечающим требованиям:

- Стандарта IEEE 802.11 для беспроводных сетей, описанного и утвержденного Институтом инженеров по радиотехнике и радиоэлектронике (IEEE) США.
- Сертификата беспроводной точности (WiFi), утвержденного Объединением за совместимость беспроводной связи Ethernet (WECA).

Условия работы и ваше здоровье

Беспроводной сетевой адаптер Mini-PCI, подобно другим радиоприборам, излучает электромагнитные волны. Однако величина излучаемой энергии намного меньше, чем у других беспроводных устройств, таких, как, например, мобильные телефоны.

В связи с тем, что беспроводной сетевой адаптер Mini-PCI работает по нормативам и рекомендациям по безопасности радиочастот, IBM считает, что использование встроенных сетевых беспроводных адаптеров безопасно для потребителей. Эти стандарты и рекомендации отражают согласованное мнение научного сообщества и являются результатом рассмотрения этого вопроса комиссиями и комитетами ученых, которые постоянно следят и анализируют результаты всесторонних научных исследований.

В некоторых ситуациях или обстоятельствах применение беспроводного сетевого Mini-PCI адаптера может быть ограничено владельцем здания или соответствующими представителями организации. К числу таких ситуаций относится, например:

- Использование встроенных сетевых беспроводных адаптеров на борту самолета или в больницах.
- Использование их в условиях, где создание помех другим устройствам или службам является фактором риска или считается вредным.

Если вы не знакомы с правилами использования беспроводных сетевых устройств в определенных учреждениях (таких, как аэропорты или больницы), рекомендуем вам получить разрешение на использование беспроводного сетевого адаптера Wireless LAN Mini-PCI Adapter до того, как включите компьютер ThinkPad G40.

Приложение С. Информация о гарантии

Это приложение содержит информацию о гарантии на ваш ThinkPad, ее продолжительности, гарантийных услугах и поддержке, а также Заявление IBM об ограниченной гарантии.

Гарантийный срок

За информацией о гарантийном обслуживании обращайтесь по месту приобретения. Для некоторых компьютеров IBM гарантийное обслуживание может оказываться на месте; это зависит от страны или региона, где производится гарантийное обслуживание, и от типа компьютера.

Компьютер типа 2387

Страна или регион	Гарантийный срок
Все	Комплектующие - 3 месяца, сборка - 3 месяца Аккумулятор - 3 месяца

Компьютер типа 2388

Страна или регион	Гарантийный срок
Все	Комплектующие - 1 год, сборка - 1 год Аккумулятор - 1 год

Компьютер типа 2389

Страна или регион	Гарантийный срок
Все	Комплектующие - 3 года, сборка - 3 года Аккумулятор - 1 год

Гарантийное обслуживание и поддержка

При первичной покупке компьютера IBM ThinkPad вы получаете право на всестороннюю поддержку. В течение гарантийного срока на компьютер IBM вы можете обращаться в IBM или к продавцу за консультациями по выявлению неполадок, которые предоставляются в соответствии с положениями Заявления IBM об ограниченной гарантии.

В течение гарантийного срока предоставляются следующие услуги:

- **Выявление неполадок** - Квалифицированные сотрудники помогут вам определить, связана ли неполадка с аппаратными средствами, и решить, что следует предпринять для ее устранения.
- **Ремонт аппаратных средств IBM** - Если будет установлено, что неполадка связана с аппаратными средствами IBM, на которые предоставляется гарантия, то квалифицированные специалисты обеспечат вам должный уровень сервисного обслуживания, которое, по усмотрению IBM, будет предоставлено либо на месте, либо в сервисном центре IBM.
- **Технологические изменения** - Иногда после отправки продукта из IBM бывает необходимо внести в него изменения. В таких случаях IBM внесет необходимые технологические изменения (Engineering Changes, ECs), применимые к приобретенным вами аппаратным средствам.

Гарантийное обслуживание не распространяется на следующие случаи:

- Замена или использование комплектующих, произведенных не IBM. Все комплектующие IBM снабжены 7-символьным идентификатором в формате IBM FRU XXXXXXXX.
- Выявление причин неполадок в программных средствах, разработанных не IBM.
- Установка узлов, подлежащих замене силами заказчика.
- Установка и конфигурирование компьютерного кода или лицензионного внутреннего кода, который обозначен, как подлежащий установке заказчиком.

Если вы не регистрируете ваш компьютер в IBM, то при обращении за гарантийным обслуживанием вас могут попросить предъявить доказательство законности его приобретения.

Прежде чем обращаться в сервисную службу...

Вы сможете решить многие проблемы без посторонней помощи, если воспользуетесь процедурами поиска неисправностей, описанными в электронной справке IBM или в документации, поставляемой вместе с вашим компьютером и программным обеспечением.

К большинству компьютеров, операционных систем и приложений прилагается документация, где приводятся инструкции по устранению неполадок, а также пояснения к сообщениям об ошибках и кодам ошибок. В прилагаемой к вашему компьютеру информационной документации также содержатся инструкции по проведению диагностического тестирования.

Если вы подозреваете, что неполадка связана с программными средствами, смотрите документацию, прилагаемую к операционной системе или прикладной программе.

Как обратиться за обслуживанием

Подготовьте следующие данные:

- Тип, модель и серийный номер компьютера
- Описание неполадки
- Точный текст всех полученных сообщений об ошибках
- Данные о конфигурации аппаратных и программных средств

Телефонный номер ближайшего к вам центра поддержки IBM HelpCenter смотрите в разделе “Номера телефонов”, Глава 3, “Получение консультаций и услуг у IBM”, на стр. 41

Заявление IBM об ограниченной гарантии Z125-4753-06 8/2000

Данное заявление о гарантии состоит из 2 частей: Части 1 и Части 2. Обязательно прочтите Часть 1, а также просмотрите Часть 2, в которой приведены особые условия для отдельных стран, некоторые из которых могут относиться к вашей стране или региону.

Часть 1 - Общие положения

Данное Заявление об ограниченной гарантии включает в себя Часть 1 - Общие положения и Часть 2 - Особые положения для отдельных стран. Положения Части 2 могут заменять собой или изменять положения Части 1. Гарантии, предоставляемые IBM в соответствии с данным Заявлением об ограниченной гарантии, распространяются только на те Компьютеры, которые были приобретены у IBM или у торговца продукцией IBM в личное пользование, а не для перепродажи. Термин “Компьютер” означает компьютер IBM, его функции, модификации, компоненты или принадлежности, или любая их комбинация. Термин “Компьютер” не включает в себя никакие программы, ни установленные на заводе-изготовителе, ни установленные впоследствии, ни какие-либо другие. Если IBM не утверждает обратное, то нижеследующие гарантии действуют только в той стране, в которой вы купили Компьютер. В данном Заявлении об ограниченной гарантии ничто не затрагивает каких-либо установленных законом прав потребителей, нарушение или ограничение которых по договору не допускается. По всем вопросам обращайтесь в IBM или по месту приобретения компьютера.

Гарантия IBM на Компьютеры

IBM гарантирует, что каждый Компьютер 1) не содержит дефектов в материалах и сборке и 2) соответствует официально опубликованным спецификациям IBM (“Спецификации”). Гарантийным сроком для Компьютера является определенный фиксированный период времени, начинающийся со дня установки. День установки - это дата, указанная на вашем товарном чеке, если только IBM или продавец не укажут иное.

Если Компьютер не работает, как гарантировано в гарантийный период, и IBM или ваш торговый посредник не могут 1) сделать так, чтобы он работал, как гарантировано или 2) заменить его на другой, по крайней мере функционально аналогичный, вы можете вернуть его по месту приобретения, и вам возвратят ваши деньги.

Пределы гарантии

Гарантия не включает в себя ремонт или замену Компьютера, поврежденного в результате неправильной эксплуатации, несчастных случаев, изменения конструкции, эксплуатации в неподходящей физической или операционной среде, неправильного обслуживания, которое вы проводили самостоятельно, или аварии, вызванной продуктом, за который IBM не несет ответственности. Гарантия утрачивает силу при снятии или замене идентификационных этикеток на Компьютере или его деталях.

ДАННЫЕ ГАРАНТИИ ЯВЛЯЮТСЯ ВАШИМИ ИСКЛЮЧИТЕЛЬНЫМИ ГАРАНТИЯМИ И ЗАМЕНЯЮТ ВСЕ ДРУГИЕ ГАРАНТИИ ИЛИ УСЛОВИЯ, ЯВНЫЕ ИЛИ ПОДРАЗУМЕВАЕМЫЕ, ВКЛЮЧАЯ, НО НЕ ОГРАНИЧИВАЯСЬ ПОДРАЗУМЕВАЕМЫМИ ГАРАНТИЯМИ ИЛИ УСЛОВИЯМИ КОММЕРЧЕСКОЙ ПРИГОДНОСТИ ИЛИ СООТВЕТСТВИЯ КАКОЙ-ЛИБО КОНКРЕТНОЙ ЦЕЛИ. ЭТИ ГАРАНТИИ ДАЮТ ВАМ ОПРЕДЕЛЕННЫЕ ЗАКОННЫЕ ПРАВА, НО ВЫ МОЖЕТЕ ИМЕТЬ И ДРУГИЕ ПРАВА, КОТОРЫЕ МОГУТ МЕНЯТЬСЯ В ЗАВИСИМОСТИ ОТ ДЕЙСТВУЮЩЕГО ЗАКОНОДАТЕЛЬСТВА. ЗАКОНОДАТЕЛЬСТВО НЕКОТОРЫХ СТРАН НЕ ДОПУСКАЕТ ОТКАЗ ОТ ЯВНЫХ ИЛИ ПРЕДПОЛАГАЕМЫХ ГАРАНТИЙ ИЛИ ИХ ОГРАНИЧЕНИЕ; В ЭТОМ СЛУЧАЕ ВЫШЕПРИВЕДЕННЫЙ ОТКАЗ ИЛИ ОГРАНИЧЕНИЕ МОЖЕТ К ВАМ НЕ ОТНОСИТЬСЯ. В ТАКОМ СЛУЧАЕ ЭТИ ГАРАНТИИ ОГРАНИЧЕНЫ СРОКОМ ГАРАНТИЙНОГО ПЕРИОДА. ПО ИСТЕЧЕНИИ ЭТОГО СРОКА ДЕЙСТВИЕ ВСЕХ ГАРАНТИЙ ПРЕКРАЩАЕТСЯ.

На что гарантия не распространяется

IBM не гарантирует, что Компьютер будет работать без ошибок и сбоев.

Любая техническая или другая поддержка Компьютера, оказанная по гарантии, такая, как ответы по телефону на вопросы “как сделать” или об установке и пуске Компьютера, предоставляется **БЕЗ КАКИХ-ЛИБО ГАРАНТИЙ**.

Гарантийное обслуживание

За гарантийным обслуживанием Компьютера обращайтесь в IBM или к продавцу. Если вы не регистрируете ваш Компьютер в IBM, вас могут попросить предъявить доказательство законности его приобретения.

В течение гарантийного срока IBM или продавец (если он уполномочен IBM на проведение гарантийного обслуживания) предоставляют определенные типы

услуг по ремонту и замене, которые позволяют поддерживать Компьютеры в состоянии, соответствующем их Спецификациям, или восстанавливать их до такого состояния. IBM или продавец проинформируют вас о типах услуг, предоставляемых для вашего Компьютера в стране, где он установлен. По своему усмотрению IBM или продавец 1) либо отремонтируют, либо заменят неисправный Компьютер и 2) обеспечат обслуживания либо у вас на месте, либо в сервисном центре. IBM или продавец также будут осуществлять руководство в отношении применимых к Компьютеру технических изменений и выполнять необходимую установку.

Некоторые комплектующие Компьютеров IBM относятся к узлам, подлежащим замене силами клиента (“CRU”), например, клавиатура, память или жесткие диски. IBM поставляет вам такие компоненты, чтобы вы осуществили замену своими силами. Вы должны вернуть IBM все дефектные детали в течение 30 дней с момента получения деталей, предоставленных для замены. На вас лежит ответственность за получение обновлений компьютерных программ и лицензионного внутреннего кода с Web-сайта IBM в Интернете или с иного электронного носителя и за соблюдение инструкций, которые прилагает к ним IBM.

Когда обслуживание по гарантии предполагает замену Компьютера или его узла, Компьютер или узел, заменяемый IBM или его торговым представителем, становится собственностью IBM, а полученный вами взамен Компьютер или узел становится вашей собственностью. Вы подтверждаете, что все снятые узлы и детали являются подлинными и изменениям не подвергались. Узлы и детали, предлагаемые взамен, могут быть не новыми, но должны находиться в хорошем рабочем состоянии и, по крайней мере функционально, быть эквивалентны заменяемым. Замена подразумевает, что на замененные узлы и детали распространяются те же условия гарантии. Многие функции, модификации и усовершенствования предполагают снятие отдельных компонентов и их возврат в IBM. На компонент, установленный вместо дефектного, распространяются те же условия гарантии, что и на замененный.

Вы согласны удалить все функции, детали, опции, переделки и присоединенные устройства, на которые не распространяются условия гарантии, до того, как IBM или ваш торговый представитель произведет замену Компьютера или его узла.

Вы также согласны:

1. гарантировать, что в отношении данного Компьютера нет никаких установленных законом обязательств или ограничений, которые препятствовали бы его замене;
2. получить разрешение от владельца Компьютера, который вам не принадлежит, чтобы IBM или продавец могли произвести обслуживание; и
3. в тех случаях, когда это возможно, перед проведением обслуживания:

- a. следовать методикам определения проблемы, ее анализа и направления запроса на обслуживание, которые предлагает IBM или продавец;
- b. защитить все программы, данные и информацию о денежных средствах, хранящиеся на Компьютере;
- c. обеспечить IBM или продавцу достаточный, свободный и безопасный доступ в ваше помещение, чтобы они могли выполнить свои обязательства; и
- d. сообщить IBM или торговому представителю об изменениях в местонахождении Компьютера.

IBM несет ответственность за потерю или повреждение вашего Компьютера пока он: 1) находится во владении IBM или 2) перевозится, в тех случаях, когда IBM отвечает за транспортные расходы.

Ни IBM, ни продавец не отвечают за какую-либо информацию, конфиденциальную, корпоративную или личную, содержащуюся в Компьютере, который вы по какой-либо причине вернули IBM или продавцу. Перед возвращением Компьютера вы обязаны удалить всю подобную информацию.

Ограничение ответственности

Могут возникнуть обстоятельства, при которых, вследствие невыполнения обязательств со стороны IBM или по иной причине наступления ответственности, вы получите право на возмещение убытков от IBM. За исключением ответственности, отказ от которой или ограничение которой не допускается применимыми законами, в каждом подобном случае, независимо от того, на каком основании выдвигаются претензии о возмещении убытков от IBM (включая грубые нарушения, халатность, введение в заблуждение и прочие претензии по поводу договора или причинения вреда), IBM несет ответственность только

1. за ущерб в форме телесного повреждения (включая смерть) и ущерб недвижимости и материальному имуществу; и
2. за прочие реально понесенные прямые убытки в размере, не превышающем суммы (при оплате в рассрочку - в размере платы за 12 месяцев), уплаченной за Компьютер, являющийся предметом претензий. В применении к данному пункту термин “Компьютер” включает в себя Компьютерный Код и Лицензионный Внутренний Код.

Этот предел также распространяется на поставщиков IBM и торговца оборудованием IBM. Указанный предел ограничивает совокупную ответственность IBM, ее поставщиков и продавца.

НИ ПРИ КАКИХ ОБСТОЯТЕЛЬСТВАХ IBM НЕ НЕСЕТ ОТВЕТСТВЕННОСТИ: 1) ПО ПРЕТЕНЗИЯМ ТРЕТЬЕЙ СТОРОНЫ О ВОЗМЕЩЕНИИ ВАМИ УБЫТКОВ (НЕ ОХВАЧЕННЫХ ПЕРВЫМ ПУНКТОМ ПРИВЕДЕННОГО ВЫШЕ ПОЛОЖЕНИЯ); 2) ЗА ПОТЕРЮ

ИЛИ ПОВРЕЖДЕНИЕ ВАШИХ ЗАПИСЕЙ ИЛИ ДАННЫХ; А ТАКЖЕ 3) ЗА СПЕЦИАЛЬНЫЕ, СЛУЧАЙНЫЕ ИЛИ КОСВЕННЫЕ УБЫТКИ ЛИБО ЗА КОСВЕННЫЕ ЭКОНОМИЧЕСКИЕ УБЫТКИ, УПУЩЕННУЮ ВЫГОДУ И ПОТЕРЮ ВЛОЖЕНИЙ, ДАЖЕ ЕСЛИ ИВМ, ЕЕ ПОСТАВЩИКИ ИЛИ ПРОДАВЕЦ ПРЕДУПРЕЖДЕН О ВОЗМОЖНОСТИ ТАКОВЫХ. ЗАКОНОДАТЕЛЬСТВО НЕКОТОРЫХ СТРАН НЕ ДОПУСКАЕТ ОТКАЗ ОТ ОТВЕТСТВЕННОСТИ ИЛИ ЕЕ ОГРАНИЧЕНИЕ В ОТНОШЕНИИ СЛУЧАЙНЫХ ИЛИ КОСВЕННЫХ УБЫТКОВ; В ЭТОМ СЛУЧАЕ ВЫШЕПРИВЕДЕННЫЙ ОТКАЗ ИЛИ ОГРАНИЧЕНИЕ МОЖЕТ К ВАМ НЕ ОТНОСИТЬСЯ.

Управляющий закон

И вы и ИВМ согласны с применением законов той страны, в которой вы приобрели Компьютер, для того, чтобы регулировать, толковать и приводить в исполнение все ваши права и права ИВМ, обязанности и обязательства, вытекающие из, или относящиеся любым образом к предмету настоящего Соглашения, не вступая в конфликт с законодательством.

Часть 2 - Особые условия для отдельных стран

СЕВЕРНАЯ И ЮЖНАЯ АМЕРИКИ

БРАЗИЛИЯ

Управляющий закон: *После первого предложения добавляется следующее:*

Все судебные споры, связанные с данным Соглашением, подлежат урегулированию исключительно в суде Рио-де-Жанейро.

СЕВЕРНАЯ АМЕРИКА

Гарантийное обслуживание: *В этот раздел добавляется следующее положение:*

В Канаде и в США за гарантийным обслуживанием ИВМ обращайтесь по телефону 1-800-IBM-SERV (426-7378).

КАНАДА

Управляющий закон: *Нижеследующее заменяет в первом предложении фразу*

“законы страны, в которой вы приобрели Компьютер”:

законы провинции Онтарио.

США

Управляющий закон: *Нижеследующее заменяет в первом предложении фразу*

“законы страны, в которой вы приобрели Компьютер”:

законы Штата Нью-Йорк.

АЗИЯ И СТРАНЫ ТИХООКЕАНСКОГО БАССЕЙНА

АВСТРАЛИЯ

Гарантия IBM на Компьютеры: *К данному разделу добавлен следующий абзац:* Гарантии, указанные в этом разделе, являются дополнениями к тем правам, которые могут вам предоставляться в соответствии с Актом о правилах торговли (Trade Practices Act) 1974 г. и прочими аналогичными законами, и ограничение этих прав возможно только в той мере, в какой это допускается применимым законодательством.

Ограничение ответственности: *В этот раздел добавляется следующее положение:* В случае нарушения со стороны IBM условий или гарантий, подразумеваемых Актом о правилах торговли (Trade Practices Act) 1974 г. или иным аналогичным законом, ответственность IBM ограничивается ремонтом или заменой товара либо поставкой эквивалентного товара. Если условие или гарантия относится к праву продажи, пассивному владению либо к титульному праву, а также если товар относится к товарам, обычно приобретаемым для личного, домашнего или бытового использования или потребления, то никакие приводимые в данном абзаце ограничения не применяются.

Управляющий закон: *Нижеследующее заменяет в первом предложении фразу “законы страны, в которой вы приобрели Компьютер”:* законы штата или территории.

КАМБОДЖА, ЛАОС И ВЬЕТНАМ

Управляющий закон: *Нижеследующее заменяет в первом предложении фразу “законы страны, в которой вы приобрели Компьютер”:* законы Штата Нью-Йорк.

В этот раздел добавляется следующее положение: Окончательное разрешение споров и разногласий, вызванных данным Соглашением или связанных с ним, будет осуществляться арбитражным судом, проводимым в Сингапуре в соответствии с правилами, установленными Международной Торговой Палатой (International Chamber of Commerce, ICC). Арбитр или арбитры, назначенные в соответствии с этими правилами, будут иметь полномочия на вынесение определений в пределах предоставленной юрисдикции и исходя из юридической силы Соглашения, передаваемого в арбитраж. Решение арбитражного суда будет окончательным и обязательным для сторон без права на апелляцию; решение арбитражного суда будет представлено в письменной форме с изложением установленных фактов и юридических выводов.

Все судопроизводство, включая всю документацию, представленную в такое судопроизводство, будет вестись на английском языке. Число арбитров будет равняться трем, причем каждой из сторон, участвующей в споре, предоставляется право назначить одного арбитра.

Два арбитра, назначенные сторонами, перед рассмотрением дела назначат третьего арбитра. Третий арбитр будет вести судебное разбирательство в качестве председателя. Замещение вакансии на пост председателя осуществляется президентом Международной Торговой Палаты. Замещение любой другой вакансии производится соответствующей назначающей стороной. Судебное разбирательство будет продолжено, начиная с той стадии, в которой оно находилось, когда образовалась вакансия.

Если одна из сторон откажется от назначения арбитра или иным образом не осуществит назначение арбитра в течение 30 дней, считая со дня, когда другая сторона назначит своего арбитра, первый назначенный арбитр станет единственным арбитром при условии, что этот арбитр назначен юридически правомерно и надлежащим образом.

Версия данного Соглашения на Английском языке имеет приоритет перед версией на любом другом языке.

ГОНКОНГ И МАКАО

Управляющий закон: *Нижеследующее заменяет в первом предложении фразу “законы страны, в которой вы приобрели Компьютер”:*
законы Особого административного района Гонконг.

ИНДИЯ

Ограничение ответственности: *В этом разделе пункты 1 и 2 заменяются следующими положениями:*

1. ответственность за телесные повреждения, нанесенные физическим лицам (включая смертельные случаи), и ущерб недвижимости или материальному личному имуществу, ограничивается размером ущерба, понесенного вследствие халатности со стороны IBM;
2. в отношении прочих реальных убытков, причиной которых в той или иной мере является неисполнение корпорацией IBM обязательств в соответствии с или в связи с предметом данного Заявления об ограниченной гарантии, ответственность IBM ограничивается общей суммой, уплаченной за Компьютер, который является предметом претензий.

ЯПОНИЯ

Управляющий закон: *К данному разделу добавляется следующее предложение:*
Все сомнения по поводу данного Соглашения сначала будут разрешаться между нами в духе доброй воле и на основе взаимного доверия.

НОВАЯ ЗЕЛАНДИЯ

Гарантия IBM на Компьютеры: *К данному разделу добавлен следующий абзац:* Гарантии, указанные в этом разделе, являются дополнениями к тем правам, которые могут вам предоставляться в соответствии с Актом о гарантиях потребителям (Consumer Guarantees Act) 1993 г. или другими законами, которые не могут быть ограничены или отменены. Акт о гарантиях потребителям (Consumer Guarantees Act) 1993 г. не применим в отношении любых поставляемых IBM товаров, если эти товары нужны вам для бизнеса, как определено в данном Акте.

Ограничение ответственности: *В этот раздел добавляется следующее положение:* Если Компьютеры приобретены не для предпринимательской деятельности, как определено в Акте о гарантиях потребителям (Consumer Guarantees Act) 1993 г., то ограничения, приводимые в этом разделе, подпадают под действие ограничений в упомянутом Акте.

КИТАЙСКАЯ НАРОДНАЯ РЕСПУБЛИКА (КНР)

Управляющий закон: *Содержание раздела заменяется следующим:* И вы и IBM согласны с применением законов Штата Нью-Йорк (кроме тех случаев, когда требуется применение местных законов) для того, чтобы регулировать, толковать и приводить в исполнение все ваши права и права IBM, обязанности и обязательства, вытекающие из, или относящиеся любым образом к предмету настоящего Соглашения, не вступая в конфликт с законодательством.

Все споры, вызванные данным Соглашением или связанные с ним, сначала будут разрешаться между нами путем дружественных переговоров, при неудачном завершении которых каждый из нас будет иметь право на передачу спора в Китайскую Международную Экономическую и Торговую Арбитражную Комиссию (China International Economic and Trade Arbitration Commission) в Бейджинге (КНР) для арбитражного разбирательства в соответствии с правилами арбитража, действительными на соответствующий момент времени. В арбитражную коллегию будут входить три арбитра. При этом производство будет вестись на английском и китайском языках. Решение арбитражного суда будет окончательным и обязательным для всех сторон, и его исполнение будет обеспечиваться в соответствии с Конвенцией о признании и исполнении иностранных арбитражных решений (Convention on the Recognition and Enforcement of Foreign Arbitral Awards), 1958 г.

Арбитражные расходы будет нести проигравшая сторона, если в арбитражном решении не будет определено иное.

В процессе арбитража данное Соглашение продолжает исполняться за исключением той части, которая является предметом спора сторон и которая подвергается арбитражному рассмотрению.

ЕВРОПА, БЛИЖНИЙ ВОСТОК, АФРИКА

НИЖЕСЛЕДУЮЩИЕ ПОЛОЖЕНИЯ ОТНОСЯТСЯ КО ВСЕМ СТРАНАМ ЕВРОПЫ, БЛИЖНЕГО ВОСТОКА И АФРИКИ:

Положения данного Заявления об ограниченной гарантии применимы к Компьютерам, приобретенным в IBM или у торговца продукцией IBM.

Гарантийное обслуживание:

Если Компьютер IBM приобретен в Австрии, Бельгии, Великобритании, Германии, Голландии, Греции, Дании, Ирландии, Исландии, Испании, Италии, Латвии, Литве, Люксембурге, Норвегии, Португалии, Финляндии, Франции, Швейцарии, Швеции или Эстонии, то гарантийное обслуживание для этого Компьютера можно получить в любой из этих стран либо (1) у торговца продукцией IBM, уполномоченного для проведения гарантийного обслуживания, либо (2) в IBM. Если Персональный Компьютер IBM приобретен в Албании, Армении, Беларуси, Болгарии, Боснии-Герцеговине, Венгрии, Грузии, Казахстане, Киргизии, Молдавии, Польше, России, Румынии, Словацкой Республике, Словении, Украине, Федеративной Республике Югославии или в бывшей Югославской Республике Македонии, то гарантийное обслуживание этого Компьютера можно получить в любой из этих стран либо (1) у торговца продукцией IBM, уполномоченного для проведения гарантийного обслуживания, либо (2) в IBM.

Если Компьютер IBM приобретен в какой-либо из стран Ближнего Востока или Африки, то вы сможете обратиться за гарантийным обслуживанием этого Компьютера к субъекту IBM в той стране, где была осуществлена покупка (если такой субъект IBM предоставляет гарантийное обслуживание в этой стране), либо к торговцу продукцией IBM, уполномоченному IBM для проведения гарантийного обслуживания данного Компьютера в этой стране. Гарантийное обслуживание в Африке предоставляется в радиусе 50 километров от сервисного центра, уполномоченного IBM. Если Компьютер находится на расстоянии более 50 километров от сервисного центра, уполномоченного IBM, все расходы по транспортировке возлагаются на вас.

Управляющий закон:

Применимыми законами, которые регулируют, интерпретируют и осуществляют права, обязанности и обязательства каждого из нас, возникающие из или относящиеся тем или иным образом к предмету настоящего Заявления, без учета конфликта принципов законодательства и специфических для отдельных стран условий, для данного Заявления являются законы тех стран, в которых оказывается гарантийное обслуживание, со следующими исключениями: 1) В Албании, Боснии-Герцеговине, Болгарии, Хорватии, Венгрии, бывшей Югославской Республике Македонии, Румынии, Словакии, Словении, Армении, Азербайджане, Белорусии, Грузии, Казахстане, Киргизии, Молдове, России, Таджикистане, Туркменистане, Украине и Узбекистане применяются законы Австрии; 2) В Эстонии, Латвии и Литве

применяются законы Финляндии; 3) В Алжире, Бенине, Буркина Фасо, Камеруне, Капе Верде, Центральной Африканской Республике, Чаде, Конго, Джибути, Демократической Республике Конго, Экваториальной Гвинее, Франции, Габоне, Гамбии, Гвинее, Кот-д'Ивуаре, Ливане, Мали, Мавритании, Марокко, Нигере, Сенегале, Того и Тунисе данное Соглашение будет истолковываться, а юридические отношения между сторонами будут определяться, в соответствии с французскими законами, и все разногласия, возникающие из настоящего Соглашения или связанные с его нарушением или неисполнением, включая упрощенное делопроизводство, будут решаться исключительно Коммерческим Судом Парижа; 4) В Анголе, Бахрейне, Ботсване, Бурунди, Египте, Эритрее, Эфиопии, Гане, Иордании, Кении, Кувейте, Либерии, Малави, Мальте, Мозамбике, Нигерии, Омане, Пакистане, Катаре, Руанде, Сан-Томе, Саудовской Аравии, Сьерра-Леоне, Сомали, Танзании, Уганде, Объединенных Арабских Эмиратах, Соединенном Королевстве, Западном Береге/Газа, Йемене, Замбии и Зимбабве данное Соглашение будет управляться английскими законами, а разногласия, относящиеся к нему, будут передаваться в исключительную юрисдикцию английских судов; и 5) в Греции, Израиле, Италии, Португалии и Испании любые юридические претензии, возникающие из данного Заявления, будут рассматриваться и решаться судами Афин, Тель-Авива, Милана, Лиссабона и Мадрида соответственно.

НИЖЕСЛЕДУЮЩИЕ ПОЛОЖЕНИЯ ОТНОСЯТСЯ К СЛЕДУЮЩИМ СТРАНАМ:

АВСТРИЯ И ГЕРМАНИЯ

Гарантия IBM на Компьютеры: *В этом разделе первое предложение в первом абзаце заменяется следующим положением:*

Гарантия на Компьютер IBM покрывает функции, выполняемые Компьютером при обычном использовании, и соответствие Компьютера его спецификации.

В данный раздел были добавлены следующие абзацы:

Минимальный гарантийный период для Компьютеров составляет шесть месяцев. В том случае, если IBM или продавец не способны отремонтировать Компьютер IBM, вы можете потребовать альтернативное возмещение в виде частичной компенсации в размере, определяемом в соответствии со сниженной стоимостью неотремонтированного Компьютера, или потребовать аннулировать соответствующее соглашение для такого Компьютера и получить возмещение уплаченной суммы.

Пределы гарантии: *Второй абзац неприменим.*

Гарантийное обслуживание: *В этот раздел добавляется следующее положение:*

В течение гарантийного срока транспортировка неисправного Компьютера в IBM производится за счет IBM.

Ограничение ответственности: *В этот раздел добавляется следующий абзац:*
Ограничения и исключения, указанные в Заявлении об ограниченной гарантии, неприменимы при положительно выраженной гарантии, а также если причиной ущерба, нанесенного по вине IBM, является мошенничество или грубая халатность.

В конец пункта 2 добавлено следующее предложение:
Ответственность IBM по данному пункту ограничена нарушением важнейших условий договора в случаях простой небрежности.

ЕГИПЕТ

Ограничение ответственности: *Нижеследующее заменяет пункт 2 в этом разделе:*
в отношении прочих реальных прямых убытков ответственность IBM ограничивается общей суммой, уплаченной за Компьютер, который является предметом претензий. В применении к данному пункту термин “Компьютер” включает в себя Компьютерный Код и Лицензионный Внутренний Код.

Применимость к поставщикам и продавцам (без изменений).

ФРАНЦИЯ

Ограничение ответственности: *В этом разделе второе предложение в первом абзаце заменяется следующим:*

В таких случаях, вне зависимости от того, на каком основании к IBM предъявляются претензии о возмещении убытков, IBM несет ответственность только за: *(пункты 1 и 2 не изменяются).*

ИРЛАНДИЯ

Пределы гарантии: *В этот раздел добавляется следующее положение:*
За исключением случаев, явно указанных в этих положениях и условиях, настоящим исключаются все установленные законом условия, включая все предполагаемые гарантии, но без отказа от гарантий, предполагаемых в соответствии с Актом о продаже товаров (Sale of Goods Act) 1893 г. и Актом о предоставлении товаров и услуг (Sale of Goods and Supply of Services Act) 1980 г.

Ограничение ответственности: *В этом разделе пункты один и два в первом абзаце заменяются следующими:*

1. смерть или телесные повреждения или ущерб вашей недвижимости, вызванные исключительно небрежностью со стороны IBM; и
2. размер любых других реально причиненных прямых убытков в размере до 125 процентов затрат (при оплате в рассрочку - в размере платы за 12 месяцев) на Компьютер, являющийся предметом претензий, либо на другой предмет иска;

Применимость к поставщикам и продавцам (без изменений).

В конце этого раздела добавляется следующий абзац:

При невыполнении каких-либо обязательств полная ответственность IBM и ваше возмещение, как по контракту, так и в связи с деликтом, ограничивается размером причиненных убытков.

ИТАЛИЯ

Ограничение ответственности: *Второе предложение в первом абзаце заменяется следующим:*

Если иное не предусмотрено обязующим законом, в каждом подобном случае, IBM несет ответственность только:

1. *(без изменений)*

2. в отношении прочих реальных убытков во всех ситуациях, включающих в себя неисполнение со стороны IBM обязательств в соответствии или в связи с предметом данного Гарантийного обязательства, ответственность IBM ограничивается общей суммой, уплаченной вами за Компьютер, который является предметом претензий.

Применимость к поставщикам и продавцам (без изменений).

Нижеследующее заменяет третий абзац в этом разделе:

Если иное не предусмотрено обязующим законом, IBM и продавец не несут ответственности за нижеследующее: (пункты 1 и 2 не меняются) 3) не прямые убытки, даже если IBM или продавец знали об возможности таких.

ЮЖНАЯ АФРИКА, НАМИБИЯ, БОТСВАНА, ЛЕСОТО И СВАЗИЛЕНД

Ограничение ответственности: *В этот раздел добавляется следующее положение:*

Полная ответственность IBM в отношении реальных убытков, причиной которых в какой-либо мере является неисполнение корпорацией IBM обязательств в соответствии или в связи с предметом данного Гарантийного обязательства, ограничивается суммой, уплаченной за конкретный Компьютер, который является предметом ваших претензий к IBM.

ВЕЛИКОБРИТАНИЯ

Ограничение ответственности: *В этом разделе пункты 1 и 2 в первом абзаце заменяются следующими:*

1. за смертные случаи, телесные повреждения, нанесенные физическим лицам, а также за ущерб недвижимости, вызванные халатностью со стороны IBM;
2. за прочие реально причиненные прямые убытки в размере до 125 процентов затрат (при оплате в рассрочку - в размере платы за 12 месяцев) на Компьютер, являющийся предметом претензий, либо на другой предмет иска;

В этот абзац добавляется следующий пункт:

3. за нарушение предполагаемых обязательств IBM в соответствии с разделом 12 Акта о продаже товаров (Sale of Goods Act) 1979 г. или раздела 2 Акта о предоставлении товаров и услуг (Supply of Goods and Services Act) 1982 г.

Применимость к поставщикам и продавцам (без изменений).

В конце этого раздела добавляется следующее положение:

При невыполнении каких-либо обязательств полная ответственность IBM и ваше возмещение, как по контракту, так и в связи с деликтом, ограничивается размером причиненных убытков.

Приложение D. Замечания

Данная публикация разработана для продуктов и услуг, предлагаемых в США.

IBM может не предоставлять в других странах продукты, услуги и аппаратные средства, описанные в данном документе. За информацией о продуктах и услугах, предоставляемых в вашей стране, обращайтесь к местному представителю IBM. Ссылки на продукты, программы или услуги IBM не означают и не предполагают, что можно использовать только указанные продукты, программы или услуги. Разрешается использовать любые функционально эквивалентные продукты, программы или услуги, если при этом не нарушаются права IBM на интеллектуальную собственность. Однако при этом пользователь сам несет ответственность за оценку и проверку работы продуктов, программ и услуг, которые получены не от IBM.

IBM может располагать патентами или рассматриваемыми заявками на патенты, относящимися к предмету данной публикации. Предоставление этого документа не дает вам никаких прав на эти патенты. Вы можете послать запрос на лицензию в письменном виде по адресу:

*IBM Director of Licensing
IBM Corporation
North Castle Drive
Armonk, NY 10504-1785
U.S.A.*

Обработка информации о датах

Данный аппаратный продукт IBM и программные продукты IBM, которые могут поставляться вместе с ним, разработаны так, что при их использовании в соответствии с приложенной документацией они будут правильно обрабатывать даты XX и XXI веков при условии, что все другие продукты (например, программное и аппаратное обеспечение и программно-аппаратные средства), используемые с вышеуказанными, правильно обмениваются между собой информацией о дате.

IBM не отвечает за обработку информации о дате в продуктах, разработанных не IBM, даже если они установлены на заводе-изготовителе или же распространяются IBM. За справками относительно возможностей таких продуктов и, в случае необходимости, за обновлениями обращайтесь непосредственно к поставщикам этих продуктов. Этот аппаратный продукт IBM не позволяет избежать ошибок, которые могут произойти, если программные

средства, обновления или периферийные устройства, которыми вы пользуетесь или с которыми производите обмен данными, неправильно обрабатывают информацию о датах.

Вышеизложенное является Сообщением о готовности к 2000 году.

Ссылки на адреса Web-сайтов

Любые ссылки в этой публикации на Web-сайты, не принадлежащие IBM, приведены только для удобства и никоим образом не служат для их поддержки. Материалы этих Web-сайтов не входят в число материалов по данному продукту IBM, и всю ответственность за использование этих Web-сайтов вы принимаете на себя.

Замечания по электромагнитному излучению

Заявление Федеральной комиссии связи США

ThinkPad G40, компьютеры типа 2387, 2388 или 2389

По результатам тестирования было установлено, что данное оборудование соответствует предельно допустимому уровню излучения для цифровых устройств класса В согласно части 15 правил Федеральной комиссии связи. Этот предельно допустимый уровень обеспечивает разумную степень защиты от помех в бытовых условиях. Данное оборудование генерирует, использует и способно излучать энергию в радиочастотном диапазоне, и если при его установке и эксплуатации не соблюдать соответствующие инструкции, может явиться источником радиопомех. Однако нет никакой гарантии, что та или иная установка при определенных условиях не станет источником помех. Если данное оборудование будет создавать помехи радио- и телевизионному приёму, что можно определить, включая и выключая оборудование, пользователю рекомендуется попытаться устранить помехи одним или несколькими из описанных ниже способов:

- Переориентировать или переставить принимающую антенну
- Увеличить расстояние между оборудованием и приемником
- Включить оборудование в другую розетку, отличную от той, к которой присоединен приемник
- Обратиться за помощью к уполномоченному торговцу продукцией IBM или к представителю сервисной службы IBM


Чтобы обеспечить соответствие требованиям Федеральной комиссии связи по допустимому уровню электромагнитного излучения, следует использовать экранированные и заземленные кабели и муфты. Подходящие кабели и муфты можно приобрести у уполномоченных торговцев продукцией IBM. IBM не несет ответственности за помехи радио- и телевизионному приему, если причиной помех явилось использование кабелей и муфт, отличных от рекомендованных

IBM, либо несанкционированное изменение конструкции или переделка этого оборудования. В случае несанкционированного изменения или модификации пользователь может лишиться прав на использование оборудования.

Это устройство соответствует требованиям части 15 правил Федеральной комиссии связи. Его работа отвечает следующим двум условиям: (1) это устройство не должно вызывать помех, и (2) это устройство должно допускать любые входящие помехи, в том числе такие, которые могут вызвать сбои в работе.

Ответственная сторона:

Корпорация International Business Machines
New Orchard Road
Armonk, NY 10504
Телефон 1-919-543-2193

 Tested To Comply
With FCC Standards
FOR HOME OR OFFICE USE

Заявление о соответствии промышленным стандартам Канады для оборудования класса B

Этот цифровой аппарат класса B соответствует канадским нормам ICES-003.

Avis de conformité à la réglementation d'Industrie Canada

Cet appareil numérique de la classe B est conforme à la norme NMB-003 du Canada.

Заявление о соответствии Директиве Европейского Сообщества

Этот продукт соответствует защитным требованиям Руководящего Совета Европейского Сообщества (EU Council Directive) 89/336/ЕЕС по адекватности законов членов сообщества, относящихся к электро-магнитной совместимости. IBM не может нести никакой ответственности за какие-либо несоответствия требованиям техники безопасности вследствие модификации продукта (включая установку дополнительных плат не-IBM) в обход рекомендаций.

Данный продукт соответствует классу B согласно EN 55022.

Обязательные замечания по продукту

Приведенное ниже замечание относится к компьютерам, в которых имеются как функции DVD, так и выхода на телеприемник:

Этот продукт использует технологию защиты авторских прав, принадлежащую корпорации Macrovision и другим владельцам прав, и заявленную в определенных патентах США и других правах на интеллектуальную собственность. Для использования этой технологии защиты авторских прав необходимо получить разрешение от корпорации Macrovision, сама технология предназначена для домашнего и другого ограниченного просмотра, если только другое разрешение не получено от корпорации Macrovision. Обратное конструирование или дисасемблирование запрещается.

Замечания по охране окружающей среды для Японии

Сбор и утилизация вышедших из употребления ThinkPad компьютеров

Если вы работаете в компании и вам нужно утилизировать компьютер ThinkPad, являющийся собственностью компании, вы должны делать это в соответствии с Законом об утилизации отходов. Компьютер относится к категории промышленных отходов, содержащих железо, стекло, пластик и другие материалы. Его должен утилизировать уполномоченный местными органами власти подрядчик, отвечающий за утилизацию промышленных отходов.

Для получения дополнительной информации посетите Web-сайт IBM по адресу www.ibm.com/jp/pc/recycle/pc

Если вы используете компьютер ThinkPad дома и хотите утилизировать его, следуйте местным распоряжениям и указаниям.

Утилизация компьютерных компонентов ThinkPad, содержащих тяжелые металлы

Печатная плата компьютера ThinkPad содержит тяжелые металлы. (На печатной плате использован свинцовый припой.) Для правильной утилизации вышедшей из употребления печатной платы следуйте инструкциям, изложенным в разделе "Сбор и утилизация вышедших из употребления компьютеров ThinkPad".

Утилизация вышедшей из употребления литиевой батарейки

Для дублирования аккумулятора на материнской плате вашего компьютера ThinkPad установлен внутренний источник питания - литиевая батарейка. Если ее нужно заменить на новую, свяжитесь с тем местом, где вы приобрели компьютер, или обратитесь в службу ремонта IBM. Если же вы заменили ее сами и хотите избавиться от использованной литиевой батарейки, оберните ее

виниловой лентой, обратитесь по месту приобретения компьютера и выполните их указания. Можно также ознакомиться с инструкциями по адресу www.ibm.com/jp/pc/recycle/battery

Если вы используете компьютер ThinkPad дома и хотите утилизировать литиевую батарею, следуйте местным правилам и предписаниям.

Обращение с вышедшим из употребления аккумулятором ThinkPad

В вашем компьютере ThinkPad имеется литиевый или никель-металл-гибридный аккумулятор. Если вы пользуетесь корпоративным компьютером ThinkPad и вам нужно утилизировать вышедший из употребления аккумулятор, обратитесь к соответствующему представителю IBM по продажам, сервису или маркетингу и следуйте его инструкциям. Можно также ознакомиться с инструкциями по адресу www.ibm.com/jp/pc/recycle/battery

Если вы пользуетесь компьютером ThinkPad дома и хотите избавиться от вышедшего из употребления аккумулятора, сделайте это в соответствии с местными правилами и предписаниями.

Товарные знаки

Следующие термины являются товарными знаками Корпорации IBM в Соединенных Штатах Америки и/или других странах:

IBM	ThinkPad
HelpCenter	TrackPoint
PS/2	

Microsoft, Windows, and Windows XP являются товарными знаками корпорации Microsoft в Соединенных Штатах Америки и/или других странах.

Intel, Pentium и SpeedStep являются товарными знаками корпорации Intel в Соединенных Штатах Америки и/или других странах. (Для получения полного списка товарных знаков Intel смотрите www.intel.com/tradmarx.htm)

Прочие названия компаний, продуктов или услуг могут являться товарными знаками или сервисными марками других компаний.

Индекс

А

Access IBM v

В

BIOS Setup 33

Р

PC-Doctor 12

Т

ThinkPad Assistant v

А

аккумулятор

проблемы 26

В

Важное замечание для пользователей

беспроводных сетей iii

восстановление программного

обеспечения 35

Встроенная справка v

Ж

жесткий диск

замена 36

проблемы 27

И

инструкция по технике

безопасности 47

Интернет, получение

консультаций 42

Информация о емкости жесткого

диска iii

К

конфигурация

настройка 33

Н

накопитель данных, замена 36

неполадки и их устранение 13

ношение компьютера 7

О

ошибки, при которых сообщения не

появляются 18

П

проблемы режима ожидания 21

проблемы с клавиатурой 20

проблемы с кнопкой включения

питания 20

проблемы с паролем 19

проблемы с экраном компьютера 24

проблемы спящего режима 21

Пуск

проблемы 28

С

сообщения об ошибках 13

Справка IBM v

Т

телефоны, помощь по 42

тестирование с помощью

PC-Doctor 12

Ч

чистка компьютера 9

Э

Электронная справка v



Код изделия: 92P1555

(1P) P/N: 92P1555

