



ThinkPad[®] R50 Series

Guia de Manutenção e Resolução de Problemas



ThinkPad[®] R50 Series

Guia de Manutenção e Resolução de Problemas

Nota

Antes de utilizar estas informações e o produto suportado por elas, leia as informações gerais no Apêndice A, “Instruções Importantes sobre Segurança”, na página 45, Apêndice B, “Informações Relacionadas ao Recurso sem Fio”, na página 51, Apêndice C, “Informações sobre Garantia”, na página 55 e Apêndice D, “Avisos”, na página 61.



PERIGO

- Para evitar risco de choque elétrico, conecte e desconecte os cabos apropriadamente ao instalar, mover ou abrir as tampas deste produto ou dos dispositivos a ele conectados. Utilize o cabo de alimentação com uma tomada elétrica apropriadamente aterrada.
- Não deixe a base do computador sobre suas pernas ou em contato com qualquer parte de seu corpo durante muito tempo enquanto o computador estiver em funcionamento ou carregando a bateria. Seu computador dissipa calor durante o funcionamento normal. Esse calor está relacionado ao nível de atividade do sistema e ao nível de carga da bateria. O contato muito prolongado com o seu corpo, mesmo através de roupas, pode causar desconforto ou eventualmente queimaduras na pele.
- Para reduzir o risco de choques elétricos, não utilize o seu computador próximo da água.
- Para evitar choques elétricos, não utilize o seu computador com a conexão do cabo telefônico durante uma tempestade com raios. Não conecte ou desconecte o cabo da tomada do telefone que fica na parede durante uma tempestade com raios.
- Mantenha os materiais de embalagem fora do alcance das crianças para prevenir o risco de sufocamento por embalagens plásticas.
- A bateria contém uma pequena quantidade de substâncias perigosas. Existe perigo de explosão se a bateria for substituída incorretamente, exposta ao fogo ou água, colocada em curto-circuito ou desmontada. Mantenha a bateria fora do alcance das crianças e não a coloque no lixo que vai ser despejado em aterros sanitários.
- Para reduzir o risco de incêndio, utilize apenas cabos telefônicos número 26 AWG ou de maior espessura.
- A lâmpada fluorescente na LCD contém mercúrio. Não a coloque no lixo que irá ser despejado em aterros sanitários. Manipular sem cuidado ou derrubar o computador pode quebrar a LCD e o fluido interno pode atingir seus olhos e suas mãos. Lave a área afetada imediatamente com água. Se os sintomas persistirem, procure cuidados médicos.
- Não desmonte a unidade de armazenamento óptico, pois isso pode resultar em exposição perigosa à radiação.
- Evite o contato direto dos olhos com os feixes de luz a laser que algumas unidades contêm.

Primeira Edição (Setembro de 2003)

O parágrafo a seguir não se aplica ao Reino Unido ou qualquer país no qual tais provisões forem inconsistentes com a lei local:

A INTERNATIONAL BUSINESS MACHINES CORPORATION FORNECE ESTA PUBLICAÇÃO "NO ESTADO EM QUE SE ENCONTRA" SEM GARANTIA DE NENHUM TIPO, SEJA EXPRESSA OU IMPLÍCITA, INCLUINDO, MAS NÃO SE LIMITANDO ÀS GARANTIAS IMPLÍCITAS DE NÃO-VIOLAÇÃO, MERCADO E OU ADEQUAÇÃO A UM DETERMINADO PROPÓSITO. Alguns países não permitem a exclusão de garantias expressas ou implícitas em certas transações; portanto, esta disposição pode não se aplicar ao Cliente.

Estas informações podem incluir imprecisões técnicas ou erros tipográficos. Periodicamente são feitas alterações nas informações aqui contidas; tais alterações serão incorporadas em novas edições da publicação. A IBM pode, a qualquer momento, aperfeiçoar e/ou alterar os produtos e/ou os programas descritos nesta publicação, sem aviso prévio.

A IBM pode utilizar ou distribuir as informações fornecidas pelo Cliente da forma que julgar apropriada sem que isso implique em qualquer obrigação para com o Cliente.

© Copyright International Business Machines Corporation 2003. Todos os direitos reservados.

Avisos Importantes para Usuários

Avisos Importantes de Regulamentação para Usuários

O computador ThinkPad® R50 Series está de acordo com os padrões de segurança e de frequência de rádio de qualquer país ou região no qual ele foi aprovado para utilização sem fio. É solicitado que você instale e utilize seu computador ThinkPad em estrita conformidade com os regulamentos de RF locais. Antes de utilizar o computador ThinkPad R50 Series, localize e leia o *Aviso de Regulamentação do ThinkPad R50 Series*, o aviso que complementa este Guia de Serviços e Resolução de Problemas. Os avisos estão incluídos no pacote com esta publicação.

Informações sobre a Capacidade do Disco Rígido

Em vez de fornecer um CD de recuperação ou um CD do Windows® com seu computador, a IBM® fornece métodos mais simples para realizar tarefas geralmente associadas a esses CDs. Os arquivos e programas para estes métodos alternativos estão em seu disco rígido, o que elimina a necessidade de localizar CDs guardados em lugares que você não lembra e elimina os problemas associados à utilização de uma versão incorreta do CD.

O backup completo de todos os arquivos e programas que a IBM pré-instalou em seu computador reside em uma seção ou partição oculta do disco rígido. Embora estejam ocultos, os backups nas partições consomem espaço do disco rígido. Dessa forma, ao verificar a capacidade de seu disco rígido de acordo com o Windows, talvez você note que a capacidade total do disco parece ser menor do que a capacidade esperada. Essa discrepância é explicada pelo conteúdo da partição oculta. (Consulte “Recuperando o Software Pré-instalado” na página 32).

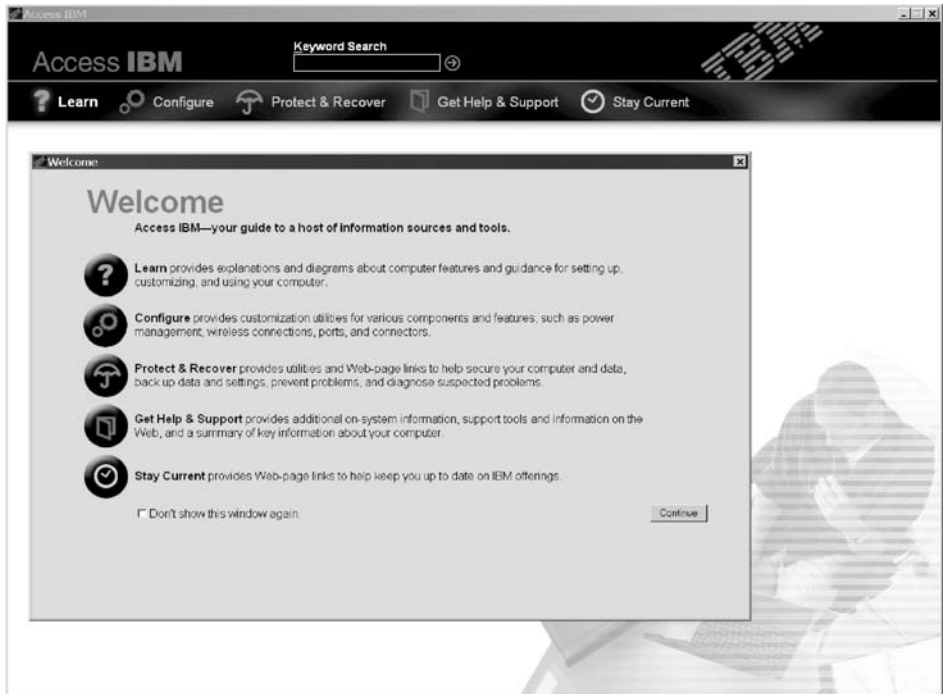
Para obter informações adicionais sobre a recuperação do seu disco rígido ao conteúdo original pré-instalado, consulte a fonte de ajuda integrada ao sistema, o Access IBM. Pressione o botão azul do Access IBM ou clique no ícone do Access IBM em seu desktop e, em seguida, pesquise a seção Learn de vários tópicos que abrangem a execução de backups e a recuperação.

Localizando Informações com o Access IBM



O botão azul do Access IBM pode ajudá-lo em diversas situações, quer seu computador esteja ou não funcionando normalmente. Em seu desktop, pressione o botão do Access IBM para abrir o Access IBM. O Access IBM é o centro de ajuda integrado do seu computador que fornece ilustrações informativas e instruções fáceis de seguir para inicialização e para que ele permaneça produtivo. Você também pode utilizar o botão do Access IBM para descontinuar a seqüência de inicialização do seu computador e iniciar o programa Access IBM Predesktop Area. Se o Windows não for iniciado corretamente, pressione o botão do Access IBM durante a seqüência de inicialização do seu computador e inicie o Access IBM Predesktop Area. Utilize essa área para executar diagnósticos, restaurar seus backups (contanto que você tenha feito backups com o IBM Rapid Restore™ Ultra), restaurar os conteúdos de fábrica (ou seja, aquilo que havia quando você recebeu seu computador), iniciar um utilitário que permite alterar sua seqüência de inicialização e obter informações essenciais do sistema e iniciar o IBM BIOS Setup Utility, no qual você poderá verificar e alterar definições do BIOS.

Pressione o botão do Access IBM para abrir o aplicativo que fornece todos os recursos da IBM. Na próxima página, será exibida a página Welcome do Access IBM, a qual explica como cada parte do Access IBM pode ajudá-lo.



Alguns tópicos do sistema de ajuda contêm um trecho breve de vídeo que mostra como executar determinadas tarefas, tais como a substituição da bateria, a inserção de uma placa PC ou a atualização da memória. Utilize os controles mostrados para reproduzir, parar e rebobinar o trecho de vídeo.



Índice

Avisos Importantes para Usuários	iii
Avisos Importantes de Regulamentação para Usuários	iii
Informações sobre a Capacidade do Disco Rígido	iii
Localizando Informações com o Access IBM	v
Capítulo 1. Visão Geral de Seu Novo Computador ThinkPad	1
Primeiras Impressões sobre Seu ThinkPad	2
Recursos	3
Especificações	5
Cuidados com Seu Computador ThinkPad	6
Capítulo 2. Solucionando Problemas do Computador	11
Diagnóstico de Problemas	12
Resolução de Problemas	12
Mensagens de Erro.	12
Erros sem Mensagens	17
Um Problema com a Senha	19
Um Problema com o Botão Liga/Desliga	19
Problemas com o Teclado	19
Problemas com o UltraNav	20
Problemas com o Modo de Espera ou de Hibernação	21
Problemas com a Tela do Computador	23
Problemas com a Bateria	25
Problemas com a Unidade de Disco Rígido	26
Um Problema de Inicialização	26
Outros Problemas	28
Iniciando o IBM BIOS Setup Utility	31
Recuperando o Software Pré-instalado	32
Atualizando a Unidade de Disco Rígido	33
Substituindo a Bateria.	36
Capítulo 3. Obtendo Ajuda e Serviços da IBM.	39
Obtendo Ajuda e Serviços	40
Obtendo Ajuda na Web	40
Contato com a IBM	40
Obtendo Ajuda no Mundo Inteiro.	43
Apêndice A. Instruções Importantes sobre Segurança	45
Declaração de Conformidade de Laser	49
Apêndice B. Informações Relacionadas ao Recurso sem Fio	51
Inter-operatividade sem Fio.	51
Ambiente de Utilização e Sua Saúde	51
Operação Autorizada dentro dos Estados Unidos e Canadá	52
Ativando o Modo de Canal Estendido	53
Apêndice C. Informações sobre Garantia	55
Certificado de Garantia - Thinkpad R50 Series	55
Apêndice D. Avisos	61
Processando Dados de Data.	61
Referências a Endereços de Web Sites	62
Avisos sobre a Emissão Eletrônica.	62
Requisitos de Aviso de Produto	63
Marcas Comerciais	63
Índice	65

Capítulo 1. Visão Geral de Seu Novo Computador ThinkPad

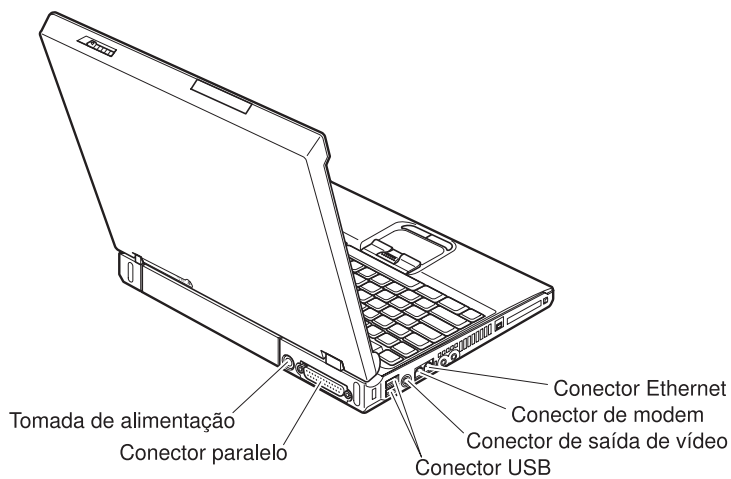
Primeiras Impressões sobre Seu ThinkPad . . . 2	Especificações 5
Recursos 3	Cuidados com Seu Computador ThinkPad . . . 6

Primeiras Impressões sobre Seu ThinkPad

Vista Frontal



Vista Posterior



Recursos

Processador

- Processador Intel® Pentium® M

Memória

- DDR (Double Data Rate) síncrono DRA (Dynamic Random Access Memory)
Suporte de Velocidade de Memória: Seu computador pode não estar apto a operar em todas as velocidades de memória (MHz). Um sistema projetado para uma velocidade menor de memória pode não estar apto a utilizar memórias mais rápidas, mas operará apenas na velocidade mais baixa.

Dispositivo de armazenamento

- Unidade de disco rígido de 2,5 pol.

Vídeo

- O monitor colorido utiliza tecnologia TFT:
- Tamanho: 14,1 ou 15,0 polegadas, dependendo do modelo
 - Resolução:
 - LCD: Até 2048 por 1536, dependendo do modelo
 - Monitor externo: Até 2048 por 1536
 - Controle de brilho

Teclado

- 87 teclas, 88 teclas ou 92 teclas
- UltraNav™ (TrackPoint® e teclado sensível ao toque)
- Tecla de função Fn
- Botão do Access IBM
- Botões de controle de volume
- ThinkLight™

Interface externa

- Conector paralelo (IEEE 1284A)
- Conector de monitor externo
- Slot PC Card (PC Card Tipo II (um ou dois slots, dependendo do modelo), ou PC Card Tipo III)
- Conector do fone de ouvido estéreo
- Tomada do microfone
- Conector de saída de vídeo (S-Video)
- 2 conectores USB (Universal Serial Bus)
- Conector IEEE 1394 (em alguns modelos)
- Porta de infravermelho
- Conector de telefone RJ11
- Conector Ethernet RJ45
- Ultrabay™ Otimizado
- Conector de acoplamento

Recursos

- Recursos de LAN sem fio integrada (IEEE 802.11a/b/g) (em alguns modelos)
- Recurso de LAN integrado (IEEE 802.11b) sem fio (em alguns modelos)
- Recurso *Bluetooth* integrado (em alguns modelos)

Especificações

Tamanho

Modelo de 14 polegadas

- Largura: 314 mm (12,4 pol.)
- Profundidade: 260 mm (10,2 pol.)
- Altura: parte frontal 34 mm (1,35 pol.), parte posterior 37 mm (1,46 pol.)

Modelo de 15 polegadas

- Largura: 332 mm (13,1 pol.)
- Profundidade: 269 mm (10,6 pol.)
- Altura: parte frontal 37 mm (1,46 pol.), parte posterior 40 mm (1,58 pol.)

Ambiente

- Altitude máxima sem pressurização: 3048 m (10.000 pés)
- Temperatura
 - Em altitudes de até 2438 m (8000 pés)
 - Operando sem disquete: 5° a 35°C (41° a 95°F)
 - Operando com um disquete: 10° a 35°C (50° a 95°F)
 - Fora de operação: 5° a 43°C (41° a 110°F)
 - Em altitudes acima de 2438 m (8000 pés)
 - Temperatura de operação máxima, 31,3°C (88° F)

Nota: Quando a bateria é carregada, sua temperatura deve ser de pelo menos 10°C (50°F).

- Umidade Relativa:
 - Operando sem disquete na unidade: 8% a 95%
 - Operando com disquete na unidade: 8% a 80%

Saída de calor

- Máximo de 72 W (246 Btu/h)

Fonte de alimentação (AC Adapter)

- Entrada de tensão sinusoidal de 50 a 60 Hz
- Taxa de entrada do AC Adapter: 100-240 V ac, 50 a 60 Hz

Bateria

- Bateria de Lítio-íon (Li-Ion)
 - Tensão nominal: 10,8 V DC
 - Capacidade: 4,4 AH/6,6 AH (em alguns modelos)

Cuidados com Seu Computador ThinkPad

Embora seu computador tenha sido projetado para funcionar de modo confiável em ambientes normais de trabalho, é necessário utilizá-lo com muito cuidado. Seguindo essas dicas importantes, você obterá o máximo de utilização e prazer de seu computador.

Dicas importantes:

Tenha cuidado com o local e a maneira como você trabalha

- Não deixe a base do computador sobre suas pernas ou em contato com qualquer parte de seu corpo durante muito tempo enquanto ele estiver em funcionamento ou carregando a bateria. Seu computador dissipa calor durante o funcionamento normal. Este calor está relacionado ao nível de atividade do sistema e ao nível de carga da bateria. O contato constante com seu corpo, mesmo através de roupas, pode causar desconforto e, eventualmente, queimadura na pele.
- Sempre coloque líquidos distantes de seu computador e mantenha-o longe de fontes de água (para evitar o perigo de choque elétrico).
- Mantenha os materiais de embalagem fora do alcance de crianças para evitar o risco de sufocamento com as embalagens plásticas.
- Mantenha o seu computador longe de ímãs, telefones celulares ligados, dispositivos elétricos ou alto-falantes (dentro 13/5 pol.).
- Evite expor seu computador a temperaturas extremas (abaixo de 5°C/41°F ou superiores a 35°C/95°F).

Seja cuidadoso com o seu computador

- Evite colocar quaisquer objetos (incluindo papéis) entre a tela e o teclado ou sob o teclado.
- Não derrube, bata com força, arranhe, deforme, vibre, empurre ou coloque objetos pesados em cima do computador, da tela ou dos dispositivos externos.
- A tela do computador é projetado para ser aberto e utilizado em um ângulo um pouco maior que 90 graus. Não abra a tela além de 180 graus, pois isso pode danificar a dobradiça do computador.

Transporte seu computador adequadamente

- Antes de mover seu computador, assegure-se de remover qualquer mídia, desligar os dispositivos conectados e desconectar os fios e os cabos.
- Certifique-se de que o seu computador esteja em modo de espera ou de hibernação ou desligue-o antes de movê-lo. Isto irá evitar danos na unidade de disco rígido e a perda de dados.
- Ao levantar o seu computador, segure-o pela parte inferior. Não levante ou segure seu computador pela tela.

- Utilize uma maleta de transporte de boa qualidade, que proporcione proteção adequada. Não coloque o computador em uma maleta ou bolsa apertada.

Guarde as mídias e as unidades de armazenamento adequadamente

- Evite inserir disquetes em ângulo e colocar disquetes com várias etiquetas ou etiquetas soltas, pois estas podem ficar presas na unidade.
- Se o seu computador tiver uma unidade óptica como uma unidade de CD, DVD ou CD-RW/DVD, não toque a superfície de um disco ou as lentes da bandeja.
- Aguarde até ouvir um clique do CD ou DVD no eixo central de unidade óptica como uma unidade de CD, DVD ou CD-RW/DVD antes de fechar a bandeja.
- Ao instalar a unidade de disco rígido, disquete, CD, DVD ou CD-RW/DVD, siga as instruções fornecidas com o hardware e aplique pressão apenas onde necessário no dispositivo. Consulte o Access IBM, seu sistema de ajuda integrado, para obter mais informações sobre a substituição da unidade de disco rígido (abra o Access IBM pressionando o botão do Access IBM).

Tenha cuidado ao definir senhas

- Lembre-se das suas senhas. Se você esquecer a senha de supervisor ou de unidade de disco rígido, a IBM não a redefinirá e talvez seja necessário substituir a placa do sistema ou a unidade de disco rígido.

Outras dicas importantes

- O modem do computador pode utilizar apenas uma rede telefônica analógica ou PSTN (Rede Telefônica Pública Comutada). Não conecte o modem a uma linha PBX (Private Branch Exchange) ou a qualquer outra extensão de linha telefônica digital, porque isto poderia danificar seu modem. As linhas telefônicas analógicas são utilizadas frequentemente em casa, enquanto as linhas telefônicas digitais são utilizadas em hotéis ou escritórios. Se você tiver dúvidas sobre o tipo de linha telefônica que está sendo utilizada, entre em contato com a companhia telefônica.
- Seu computador pode possuir tanto um conector Ethernet como um conector de modem. Se assim for, verifique se a conexão dos cabos de comunicação está correta e se o seu conector não está danificado. Consulte o Access IBM, seu sistema de ajuda integrado, para obter mais informações sobre a localização desses conectores (pressione o botão do Access IBM para abrir o Access IBM).
- Registre seus produtos ThinkPad junto à IBM (consulte a página da Web: www.ibm.com/pc/register). Este procedimento auxilia as autoridades na

devolução de seu computador em caso de perda ou roubo. Além disso, o registro do computador permite que a IBM o avise sobre possíveis informações técnicas e atualizações.

- Apenas um técnico autorizado do ThinkPad pode desmontar e consertar seu computador.
- Não modifique ou coloque fita adesiva nas travas, com o objetivo de manter a tela aberta ou fechada.
- Tome cuidado ao desligar o seu computador enquanto o AC Adapter estiver conectado. Isso pode quebrar o plugue da placa.
- Desligue seu computador se você estiver substituindo um dispositivo em um compartimento ou então verifique se o dispositivo aceita troca a quente ou morna.
- Se você estiver trocando unidades no computador, reinstale as faces plásticas do painel (se fornecidas).
- Quando não estiverem em uso, armazene as unidades removíveis de disco rígido, disquete, CD, DVD e CD-RW/DVD em contêineres ou embalagens apropriados.

Limpando a tampa de seu computador

Ocasionalmente, limpe seu computador da seguinte maneira:

1. Prepare uma mistura de uma pequena quantidade de detergente de cozinha (um que não contenha abrasivos ou produtos químicos fortes, tais como ácidos ou alcalinos). Utilize 5 partes de água para 1 parte de detergente.
2. Embeba em uma esponja o detergente diluído.
3. Retire o excesso de líquido da esponja.
4. Esfregue a tampa com a esponja, com movimentos circulares e tendo cuidado para não deixar escorrer líquido em excesso.
5. Esfregue a superfície para remover o detergente.
6. Enxagüe a esponja com água corrente.
7. Seque a tampa com a esponja limpa.
8. Seque a superfície novamente com um pano seco de algodão.
9. Aguarde até que a superfície esteja totalmente seca e remova os fiapos do pano.

Limpando o teclado de seu computador

1. Embeba um pano limpo e macio em álcool isopropílico.
2. Esfregue a parte superior do teclado com o pano não deixando escorrer o líquido entre as teclas.
3. Deixe secar.

4. Você pode utilizar ar comprimido para remover partículas e poeira debaixo das teclas.

Nota: Evite utilizar produtos de limpeza diretamente sobre a tela ou o teclado.

Limpendo o monitor de seu computador

1. Esfregue suavemente o monitor com um pano seco de algodão. Se você vir uma marca semelhante a um arranhão no monitor, pode ser uma mancha passada do teclado ou da haste indicadora do TrackPoint quando a tampa foi pressionada de fora.
2. Limpe ou espere a mancha cuidadosamente com um pano seco e macio.
3. Se a mancha permanecer, umedeça um pano macio de algodão com água ou uma mistura de álcool isopropílico e água (em partes iguais).
4. Seque o máximo possível.
5. Esfregue novamente o monitor; não deixe escorrer líquido no computador.
6. Certifique-se de secar a tela do computador antes de fechá-la.

Capítulo 2. Solucionando Problemas do Computador

Diagnóstico de Problemas	12	Problemas com a Tela do Computador . . .	23
Resolução de Problemas	12	Problemas com a Bateria	25
Mensagens de Erro.	12	Problemas com a Unidade de Disco Rígido	26
Erros sem Mensagens	17	Um Problema de Inicialização	26
Um Problema com a Senha	19	Outros Problemas	28
Um Problema com o Botão Liga/Desliga	19	Iniciando o IBM BIOS Setup Utility	31
Problemas com o Teclado	19	Recuperando o Software Pré-instalado . . .	32
Problemas com o UltraNav	20	Atualizando a Unidade de Disco Rígido . .	33
Problemas com o Modo de Espera ou de		Substituindo a Bateria.	36
Hibernação	21		

Diagnóstico de Problemas

Caso você tenha um problema com seu computador, é possível testá-lo utilizando o PC-Doctor® para Windows. Para executar o PC-Doctor para Windows, proceda da seguinte forma:

1. Clique em **Iniciar**.
2. Mova o ponteiro para **Todos os Programas** (no Windows que não seja o Windows XP, **Programas**) e, em seguida, para **PC-Doctor para Windows**.
3. Clique em **PC-Doctor**.
4. Escolha um dos testes, a partir de **Categorias de Dispositivos** ou **Scripts de Teste**.

Atenção

A execução de qualquer teste pode demorar alguns minutos. Certifique-se de possuir tempo para executar o teste; não interrompa o teste enquanto este estiver sendo executado.

O **Teste do Sistema** dos **Scripts de Teste** executa alguns testes de componentes de hardware críticos, mas não executa todos os testes de diagnóstico no PC-Doctor para Windows. Se o PC-Doctor para Windows relatar que todos os testes no **Teste do Sistema** foram executados e que não havia problemas, considere a execução de mais testes no PC-Doctor para Windows.

Se você tiver que contactar o suporte da IBM, assegure-se de imprimir o log de teste para que você possa fornecer as informações rapidamente para o técnico.

Resolução de Problemas

Caso você não encontre seu problema aqui, consulte o Access IBM, seu sistema de ajuda integrado. Abra o Access IBM pressionando o botão do Access IBM. A seção a seguir apenas descreve os problemas que podem ser evitados ao acessar esse sistema de ajuda.

Mensagens de Erro

Notas:

1. Nos quadros, x pode representar qualquer caractere.
2. A versão do PC-Doctor referida aqui é o PC-Doctor para Windows.

Mensagem	Solução
0175: CRC1 inválido, parar tarefa POST	A checksum da EEPROM não está correta (bloco #6). Envie o computador para a manutenção.

Mensagem	Solução
0176: Segurança do Sistema - O sistema foi violado com.	Esta mensagem será exibida se você remover o Chip de Segurança e reinstalá-lo ou instalar um novo chip. Para remover o erro, entre no IBM BIOS Setup Utility. Se isso não resolver o problema, envie o computador para manutenção.
0177: Dados SVP inválidos, pare a tarefa POST.	O checksum da senha de supervisor em EEPROM não está correto. A placa do sistema deve ser substituída. Envie o computador para manutenção.
0182: CRC2 inválido. Insira o BIOS Setup e carregue os padrões de Instalação.	O checksum de definição de CRC2 em EEPROM não está correto. Vá para IBM BIOS Setup Utility. Pressione F9 e, em seguida, Enter para carregar a definição padrão. Pressione F10 e em seguida Enter para iniciar novamente o sistema.
0185: Definições de seqüência de inicialização inválidas. Insira o BIOS Setup e carregue os padrões de Instalação.	O checksum de definição da seqüência de inicialização em EEPROM não está correto. Acesse o IBM BIOS Setup Utility. Pressione F9 e, em seguida, Enter para carregar a definição padrão. Pressione F10 e em seguida Enter para iniciar novamente o sistema.
0187: Erro de acesso dos dados EAIA	Falha de acesso à EEPROM. Envie o computador para manutenção.
0188: Área de informações de serialização RFID inválida	O checksum EEPROM não está correto (bloco nº 0 e 1). A placa do sistema deve ser substituída e o número de série da caixa deve ser reinstalado. Envie o computador para a manutenção.
0189: Área de informações de configuração do RFID inválida	A checksum da EEPROM não está correta (bloco nº 4 e 5). A placa de sistema deve ser substituída e o UUID precisa ser reinstalado. Envie o computador para a manutenção.
0190: Erro crítico de bateria baixa	O computador foi desligado porque a bateria está fraca. Conecte o AC Adapter ao computador e carregue a bateria, ou substitua a bateria por uma totalmente carregada.
0191: Segurança do Sistema - Solicitada alteração de remoto inválido.	Falha na alteração da configuração do sistema. Confirme a operação e tente novamente. Para remover o erro, entre no IBM BIOS Setup Utility.
0192: Segurança do Sistema - Detectada violação do hardware IBM Embedded Security.	O Chip de Segurança foi substituído por outro chip. Envie o computador para a manutenção.
0199: Segurança do Sistema - A contagem de tentativas de senha do IBM Security foi excedida.	Esta mensagem será exibida se você digitar uma senha de supervisor incorreta mais de três vezes. Confirme a senha do supervisor e tente novamente. Para remover o erro, entre no IBM BIOS Setup Utility.

Resolução dos problemas com o computador

Mensagem	Solução
01C8: Mais de um dispositivo de modem foi localizado. Remova um deles. Pressione <Esc> para continuar.	Remova um Cartão Mini-PCI do Modem. De outra forma, pressione Esc para ignorar a mensagem de aviso. Se isso não resolver o problema, envie o computador para a assistência técnica.
01C9: Mais de um dispositivo Ethernet foi localizado. Remova um deles. Pressione <Esc> para continuar.	Seu computador ThinkPad possui um recurso interno Ethernet e você não pode adicionar outro recurso instalando um dispositivo Ethernet. Se esta mensagem de erro for exibida, remova o dispositivo Ethernet instalado. De outra forma, pressione Esc para ignorar a mensagem de aviso. Se isso não resolver o problema, envie o computador para manutenção.
0200: Erro de disco rígido	O disco rígido não está funcionando. Certifique-se de que a unidade de disco rígido esteja bem encaixada. Execute o IBM BIOS Setup Utility; em seguida, verifique se a unidade de disco rígido não foi desativada no menu Inicialização.
021x: Erro de teclado	<p>Certifique-se de que não haja objetos sobre o teclado ou sobre o teclado externo, se houver um. Desligue o computador e desligue todos os dispositivos conectados. Primeiro, ligue o computador; em seguida, ligue os dispositivos conectados.</p> <p>Se ainda aparecer o mesmo código de erro, faça o seguinte:</p> <p>Se um teclado externo estiver conectado, faça o seguinte:</p> <ul style="list-style-type: none">• Desligue o computador e desconecte o teclado externo; em seguida, ligue o computador. Certifique-se de que o seu teclado integrado esteja funcionando de forma correta. Se não estiver, envie o teclado externo para manutenção.• Assegure que o teclado externo esteja conectado ao conector correto. <p>Teste o computador utilizando o PC-Doctor.</p> <ul style="list-style-type: none">• Se o computador parar durante o teste, envie-o para manutenção.
0230: Erro de Shadow RAM	Falha na RAM shadow. Teste a memória do seu computador com o PC-Doctor. Se você tiver incluído um módulo de memória logo antes de ligar o computador, reinstale-o. Em seguida, teste a memória com o PC-Doctor.
0231: Erro do Sistema RAM	Falha na RAM do sistema. Teste a memória do seu computador com o PC-Doctor. Se você tiver incluído um módulo de memória logo antes de ligar o computador, reinstale-o. Em seguida, teste a memória com o PC-Doctor.
0232: Erro de RAM Estendida	Falha na RAM estendida. Teste a memória do seu computador com o PC-Doctor. Se você tiver aumentado a memória pouco antes de ligar o computador, reinstale-a. Em seguida, teste a memória com o PC-Doctor.

Mensagem	Solução
0250: Erro de bateria do sistema	A bateria de backup, que é utilizada para preservar as informações de configuração, como a data e a hora enquanto o computador está desligado, está descarregada. Substitua a bateria e execute o IBM BIOS Setup Utility para verificar a configuração. Se o problema persistir, envie o computador para manutenção.
0251: Checksum inválido do CMOS do Sistema	O CMOS do sistema pode ter sido danificado por um programa aplicativo. O computador utiliza as configurações padrão. Execute o IBM BIOS Setup Utility para reconfigurar as definições. Se ainda continuar aparecendo o mesmo código de erro, envie o seu computador para manutenção.
0260: Erro de temporizador do sistema	Envie o computador para a manutenção.
0270: Erro do relógio de tempo real do sistema	Envie o computador para a manutenção.
0271: Erro de data e hora	Nem a data nem a hora estão definidas no computador. Defina a data e a hora, utilizando o IBM BIOS Setup Utility.
0280: Boot anterior incompleto	Seu computador não conseguiu concluir o processo de inicialização anteriormente. Desligue o computador; depois ligue-o para iniciar o IBM BIOS Setup Utility. Verifique a configuração e depois reinicie o computador escolhendo a opção Exit Saving Changes no item Restart ou pressione F10. Se ainda aparecer o mesmo código de erro, envie o seu computador para manutenção.
02D0: Erro de cache do sistema	A cache está desativada. Envie o computador para a manutenção.
02F4: EISA CMOS não gravável	Envie o computador para a manutenção.
02F5: Falha no teste de DMA	Envie o computador para a manutenção.
02F6: Falha no NMI do software	Envie o computador para a manutenção.
02F7: Falha no NMI do temporizador livre de falhas	Envie o computador para a manutenção.
1802: Placa de rede não autorizada está conectada - Desligue e remova a placa de rede miniPCI.	O cartão de rede Mini-PCI não é suportado neste computador. Remova-a.
1803: Placa-filha não autorizada está conectada - Desligue e remova a placa filha.	A placa filha não é suportada neste computador. Remova-a.

Mensagem	Solução
1810: Erro de layout de partição de disco rígido	<p>Um problema ao reconhecer o layout da partição no disco rígido descontinuou a inicialização do computador. O IBM Predesktop Area foi excluído ou o disco rígido contém dados corrompidos. Tente iniciar novamente o computador, conclua um dos seguintes procedimentos:</p> <ul style="list-style-type: none"> • Se o IBM Predesktop Area tiver sido excluído <ol style="list-style-type: none"> 1. Pressione F1 para abrir o IBM BIOS Setup Utility. 2. Selecione Security->IBM Predesktop Area-> Access IBM Predesktop Area. 3. Defina este item como Disabled. 4. Salve e saia. <p>Se a opção acima falhar</p> <ol style="list-style-type: none"> 1. Pressione Enter. 2. Dê um clique duplo em RECOVER TO FACTORY CONTENTS e siga as instruções na tela. Nota: Isto apagará permanentemente todo o conteúdo do disco rígido e depois restaurará o software pré-instalado pela IBM. <ul style="list-style-type: none"> • Pressione F1 para abrir o IBM BIOS Setup Utility, ou Enter para iniciar o IBM Predesktop Area. <p>Se o computador ainda não iniciar, entre em contato com o IBM HelpCenter®. Os números de telefone estão listados em “Contato com a IBM” na página 40.</p>
A senha de inicialização foi solicitada	<p>Uma senha de inicialização ou uma senha de supervisor está definida. Digite a senha e pressione Enter para utilizar o computador. Se a senha de inicialização não for aceita, uma senha de supervisor deve ter sido definida. Digite a senha de supervisor e pressione Enter. Se ainda aparecer a mesma mensagem de erro, envie o computador para manutenção.</p>
O prompt de senha de disco rígido	<p>Uma senha de disco rígido foi definida. Digite a senha e pressione Enter para utilizar o computador.</p> <p>Se ainda aparecer a mesma mensagem de erro, envie o computador para manutenção.</p>
Hibernation error	<p>A configuração do sistema foi alterada entre o momento que o computador entrou no modo de hibernação e o momento que saiu deste modo, agora o computador não retoma a operação normal.</p> <ul style="list-style-type: none"> • Restaure a configuração do sistema para a configuração em que estava antes de entrar no modo de hibernação. • Se o tamanho da memória tiver sido alterado, recrie o arquivo de hibernação.

Mensagem	Solução
Sistema operacional não localizado.	Verifique o seguinte: <ul style="list-style-type: none"> • Se a unidade de disco rígido foi instalada corretamente. • Se um disquete inicializável está inserido na unidade de disquete. Se você ainda vir a mesma mensagem de erro, verifique a seqüência de inicialização, utilizando o IBM BIOS Setup Utility.
Erro no ventilador	O ventilador está falhando. Envie o computador para manutenção.
EMM386 Não Instalado — Impossível Definir o Endereço Base da Estrutura de Página.	Edite o arquivo C:\CONFIG.SYS, altere uma linha de <code>device=C:\WINDOWS\EMM386.EXE RAM</code> para <code>device=C:\WINDOWS\EMM386.EXE NOEMS</code> e salve este arquivo.
Erro de Configuração do CardBus — Dispositivo Desativado	Vá para IBM BIOS Setup Utility. Pressione F9 e, em seguida, Enter para carregar a definição padrão. Pressione F10 e em seguida Enter para iniciar novamente o sistema.
Erro do sensor térmico	O sensor térmico não está funcionando corretamente. Envie o computador para a manutenção.
Falha na autenticação de serviços do sistema. Pressione <Esc> para continuar.	O IBM Predesktop Area no HDD está interrompido. Para utilizar o IBM Predesktop Area, obtenha um CD de recuperação e recupere o IBM Predesktop Area.

Erros sem Mensagens

Problema:

Quando ligo o computador, não aparece nada na tela e um sinal sonoro é emitido quando o computador está sendo iniciado.

Nota: Se você não tiver certeza de ter ouvido sinas sonoras, desligue o computador; em seguida, ligue-o novamente e tente ouvir outra vez. Se estiver utilizando um monitor externo, consulte “Problemas com a Tela do Computador” na página 23.

Solução:

Se uma senha de inicialização estiver definida, pressione qualquer tecla para exibir um prompt de senha de inicialização e, em seguida, digite a senha correta e pressione Enter.

Se o prompt de senha de inicialização não aparecer, o nível de brilho pode estar definido para brilho mínimo. Ajuste o nível de brilho pressionando Fn+Home.

Se a tela ainda permanecer em branco, certifique-se de que:

- A bateria tenha sido instalada corretamente.
- O AC Adapter esteja conectado ao computador e o cabo de força esteja conectado a uma tomada elétrica em funcionamento.
- O computador está ligado. (Ligue o botão liga/desliga novamente para confirmar).

Se estes itens estiverem definidos apropriadamente e a tela continuar em branco, envie o computador para manutenção.

Problema:

Quando ligo o computador, nada aparece na tela, mas ouço dois ou mais sinais sonoros.

Solução:

Certifique-se de que a placa de memória esteja instalada corretamente. Se estiver, mas a tela continuar em branco e você ouvir cinco sinais sonoros, envie o computador para manutenção.

Se você ouvir 4 ciclos de 4 sinais sonoros cada, o Chip de Segurança possui um problema. Envie o computador para a manutenção.

Problema:

Quando ligo o computador, somente um ponteiro branco aparece em uma tela em branco.

Solução:

Reinstale o seu sistema operacional e ligue o computador. Se o problema persistir, envie o computador para manutenção.

Problema:

A tela fica branca quando o computador está ligado.

Solução

Um protetor de tela ou o gerenciamento de energia pode estar ativado.

Execute um dos seguintes procedimentos para sair do protetor de tela ou para sair do modo de espera ou de hibernação:

- Toque no TrackPoint ou no teclado sensível a toque.
- Pressione uma tecla.
- Pressione o botão para ligar/desligar.

Problema:

A tela inteira do DOS parece menor.

Solução:

Se você utilizar um aplicativo DOS que suporte apenas a resolução 640×480 (modo VGA), a imagem da tela poderá parecer levemente distorcida ou menor do que o tamanho do vídeo. Isto ocorre para manter a compatibilidade com outras aplicações do DOS. Para expandir a imagem da tela para o mesmo tamanho da tela real, inicie o Programa de

Configuração do ThinkPad e clique em **LCD**; em seguida, selecione a função **Expansão de Tela**. (A imagem ainda pode parecer um pouco distorcida).

Um Problema com a Senha

Problema:

Esqueci minha senha.

Solução:

Caso esqueça sua senha de inicialização, será necessário levar o computador a um representante de serviços autorizado ou representante de marketing da IBM para cancelar a senha.

Se você esqueceu a senha de disco rígido, a IBM não redefinirá a senha nem recuperará os dados do disco rígido. É necessário levar o seu computador a um revendedor autorizado da IBM ou a um representante de marketing para que a unidade de disco rígido seja substituída. O comprovante de compra será exigido e será cobrada uma taxa pelas peças e pelo serviço.

Se você esqueceu a senha do supervisor, a IBM não redefinirá a senha. É necessário levar o seu computador a um revendedor autorizado da IBM ou a um representante de marketing para que a placa do sistema seja substituída. Será solicitado o comprovante de compra e será cobrada uma taxa pelas peças e serviços.

Um Problema com o Botão Liga/Desliga

Problema:

O sistema trava e você não consegue desligar o computador.

Solução:

Desligue o computador mantendo o botão liga/desliga pressionado por 4 segundos ou mais. Se o computador ainda não tiver reiniciado, remova o AC Adapter e a bateria.

Problemas com o Teclado

Problema:

Todas ou algumas das teclas no teclado não funcionam.

Solução:

Se o problema ocorreu imediatamente após o computador ter retornado do modo de espera, insira a senha de inicialização, caso alguma tenha sido definida.

Se um teclado externo estiver conectado, o teclado numérico de seu computador não funcionará. Como alternativa, utilize o teclado numérico do teclado externo.

Se um teclado numérico externo ou um mouse estiver conectado:

1. Desligue o computador.
2. Remova o teclado numérico externo ou o mouse.
3. Ligue o computador e tente utilizar o teclado novamente.

Se o problema do teclado estiver resolvido, reconecte cuidadosamente o teclado numérico externo, o teclado externo ou o mouse, certificando-se de ajustar firmemente os conectores.

Se as teclas do teclado ainda não funcionarem, envie o computador para manutenção.

Problema:

Aparece um número quando você digita uma letra.

Solução

A função de trava numérica está ativada. Para desativá-la, mantenha pressionada a tecla Shift; em seguida pressione NumLk.

Problema:

Todas ou algumas das teclas do teclado numérico externo não funcionam.

Solução:

Certifique-se de que o teclado numérico externo esteja corretamente conectado ao computador.

Problema

Algumas ou todas as teclas do teclado externo não funcionam.

Solução

Se você estiver utilizando o ThinkPad Dock II, o ThinkPad Mini Dock ou o ThinkPad Port Replicator II, certifique-se de que o cabo do teclado esteja corretamente conectado ao conector do teclado.

Se as conexões estiverem corretas, desconecte o cabo e certifique-se de que o teclado integrado funcione corretamente. Se o teclado integrado funcionar, há um problema com o teclado externo. Tente utilizar um outro teclado externo.

Problemas com o UltraNav

Problema:

O ponteiro oscila quando o computador é ligado ou depois que ele retoma a operação normal.

Solução:

O ponteiro pode oscilar quando você não estiver utilizando o TrackPoint durante a operação normal. Esta é uma característica normal do TrackPoint, e não um defeito. Pode ocorrer oscilação do ponteiro por alguns segundos nas seguintes condições:

- Quando o computador for ligado.
- Quando o computador retomar a operação normal.

- Quando o TrackPoint for pressionado por muito tempo.
- Quando ocorrer alteração de temperatura.

Problema:

O mouse ou o dispositivo indicador não funcionam.

Solução:

Certifique-se de que o TrackPoint esteja ativado no ThinkPad Configuration Program, e tente utilizando o TrackPoint. Se o TrackPoint funcionar, o erro ter ocorrido devido ao mouse.

Certifique-se de que o cabo do mouse ou do dispositivo indicador esteja conectado firmemente ao ThinkPad Dock II, ao ThinkPad Mini Dock ou ao ThinkPad Port Replicator II.

Se o seu mouse for incompatível com o mouse IBM PS/2, desative o TrackPoint utilizando o ThinkPad Configuration Program.

Nota: Para obter mais informações, consulte o manual fornecido com o mouse.

Problemas com o Modo de Espera ou de Hibernação

Problema:

O computador entra no modo de espera inesperadamente.

Solução:

Se o processador atingir uma temperatura muito alta, o computador entrará automaticamente no modo de espera para permitir que ocorra um esfriamento e para proteger o processador e outros componentes internos. Além disso, verifique as definições do modo de espera, utilizando o Battery MaxiMiser.

Problema:

O computador entra no modo de espera imediatamente depois do POST (Power-On Self-Test) (a luz indicadora de espera acende).

Solução:

Certifique-se de que:

- A bateria esteja carregada.
- A temperatura de operação está dentro do nível aceitável. Consulte “Especificações” na página 5.

Se esses itens estiverem corretos, envie o computador para a manutenção.

Problema:

A mensagem de erro crítico de bateria fraca é exibida e o computador desliga-se imediatamente.

Solução:

A carga da bateria está ficando fraca. Conecte o AC Adapter ao computador ou substitua a bateria por uma bateria com carga completa.

Problema:

Ao tentar retornar do modo de espera, o vídeo do computador permanece vazio.

Solução:

Verifique se um monitor externo foi desconectado enquanto o computador estava no modo de espera. Não desconecte o monitor externo enquanto o computador estiver no modo de espera ou no modo de hibernação. Se nenhum monitor externo for conectado quando o computador efetuar no retorno, a tela do computador permanecerá em branco e a saída não será exibida. Essa restrição não depende da resolução. Pressione Fn+F7 para tornar visível o monitor do computador.

Problema:

O computador não retorna do modo de espera ou o indicador de modo de espera permanece aceso e o computador não funciona.

Solução:

Se o sistema não retornar do modo de espera, ele poderá ter entrado automaticamente no modo de espera ou de hibernação por causa do descarregamento da bateria. Verifique o indicador do modo de espera.

- Se o indicador de modo de espera estiver ligado, seu computador está no modo de espera. Conecte o AC Adapter ao computador; em seguida, pressione Fn.
- Se o indicador de espera estiver desligado, o computador está no modo de hibernação ou desligado. Conecte o AC Adapter ao computador; em seguida, pressione o botão de energia para retomar a operação.

Se o sistema ainda assim não retornar do modo de espera, o sistema pode parar de responder e você não pode desligar o computador. Neste caso, você precisa reiniciar o computador. Se você não tiver salvo seus dados, eles podem ser perdidos. Para reiniciar o computador, mantenha o botão de energia pressionado por 4 segundos ou mais. Se o sistema ainda não for reinicializado, remova o AC Adapter e a bateria.

Problema:

Seu computador não entra em modo de espera ou de hibernação.

Solução:

Verifique se alguma opção selecionada impediria o seu computador de entrar no modo de espera ou de hibernação.

Problema:

A combinação de teclas Fn+F12 não coloca o computador em modo de hibernação.

Solução:

O computador não pode entrar no modo de hibernação:

- Se você estiver utilizando uma das PC Cards de comunicação da IBM. Para entrar no modo de hibernação, interrompa o programa de comunicação e remova a PC Card ou desative o slot PC Card. Consulte o Access IBM, seu sistema de ajuda integrado para obter informações sobre a remoção da placa (pressione o botão Access IBM para abrir o Access IBM).
- Se o modo de hibernação não estiver ativado. Para ativá-lo, realize o seguinte procedimento:
 1. Inicie o Programa de Configuração do ThinkPad.
 2. Clique em **Power Management**.
 3. Clique na guia **Hibernate**.
 4. Selecione a caixa de opção de suporte a hibernação.
 5. Clique em OK.

Nota: Se você quiser entrar no modo de hibernação pressionando Fn+F12, será necessário instalar o driver IBM PM.

Problema:

No Windows XP, a combinação de teclas Fn+F3 não faz com que a tela do computador fique em branco.

Solução:

O Windows XP permite que vários usuários efetuem logon no sistema ao mesmo tempo. Se você for o primeiro usuário a ter iniciado sessão em seu computador, poderá utilizar a combinação de tecla Fn+F3. De outro modo, a combinação não funcionará em seu computador.

Problemas com a Tela do Computador

Problema:

A tela está em branco.

Solução:

- Pressione Fn+F7 para chamar a imagem.

Nota: Se você utilizar a combinação de teclas Fn+F7 para aplicar um esquema de apresentação, pressione Fn+F7 pelo menos três vezes em três segundos e a imagem será exibida na tela do computador.

- Se você estiver utilizando o AC Adapter ou se estiver utilizando bateria e o indicador de status de bateria estiver ligado (verde), pressione Fn+Home para aumentar o brilho da tela.
- Se o indicador de status de espera estiver aceso (verde), pressione Fn para retomar ao modo de espera.
- Se o problema persistir, siga a Solução do problema descrita abaixo.

Problema:

A tela está ilegível ou distorcida.

Solução:

Certifique-se de que:

- O driver de dispositivo da tela foi instalado corretamente.
- A qualidade da cor e a resolução de tela estejam definidas corretamente.
- O tipo do monitor está correto.

Para verificar essas definições, faça o seguinte:

Abra a janela de Propriedades de Vídeo.

1. Clique na guia **Settings**.
2. Verifique se a resolução da tela e a qualidade de cores estão definidas corretamente.
3. Clique em **Advanced**.
4. Clique na guia **Adapter**.
5. Assegure que "ATI Mobility xxxxx," ou "ATI Mobility FIRE GL xxxxx" esteja exibido na janela de informação da placa.

Nota: O nome do driver de dispositivo xxxxx depende do chip de vídeo instalado em seu computador.

6. Clique no botão **Properties**. Marque a caixa "Device status" e certifique-se de que o dispositivo esteja funcionando corretamente. Se não estiver, clique no botão **Troubleshooter**.
7. Dê um clique na guia **Monitor**.
8. Assegure que as informações estejam corretas.
9. Clique no botão **Properties**. Marque a caixa "Device status" e certifique-se de que o dispositivo esteja funcionando corretamente. Se não estiver, clique no botão **Troubleshooter**.

Problema:

Aparecem caracteres incorretos na tela.

Solução:

Você instalou o sistema operacional ou o programa do aplicativo corretamente? Se eles estiverem instalados e configurados corretamente, envie o computador para manutenção.

Problema:

A tela permanece ligada mesmo após você desligar o computador.

Solução:

Pressione e segure o botão liga/desliga por 4 segundos ou mais para desligar o computador; em seguida, ligue-o novamente.

Problema:

Pontos faltando, descoloridos ou brilhantes aparecem na tela sempre que você liga o computador.

Solução:

Esta é uma característica intrínseca da tecnologia TFT. A tela do seu computador contém vários TFTs (Thin-Film Transistors). É possível que a tela apresente constantemente um pequeno número de pontos faltando, sem cor ou brilhantes.

Problemas com a Bateria

Problema:

A bateria não pode ser totalmente carregada no tempo de carregamento padrão pelo método de desligamento do computador.

Solução:

A bateria pode estar totalmente descarregada. Faça o seguinte:

1. Desligue o computador.
2. Certifique-se de que a bateria descarregada esteja no computador.
3. Conecte o AC Adapter ao computador e deixe a bateria carregar.

Se o opcional Quick Charger estiver disponível, utilize-o para carregar a bateria descarregada.

Se a bateria não puder ser recarregada completamente em 24 horas, use uma nova bateria.

Problema:

Seu computador desliga antes que o indicador de status da bateria se mostre vazio.

ou

O computador continua operando após o indicador de status mostrar que a bateria está vazia.

Solução:

Descarregue e recarregue a bateria.

Problema:

O tempo de operação para uma bateria carregada é curto.

Solução:

Descarregue e recarregue a bateria. Se o tempo operacional da bateria ainda for curto, utilize uma bateria nova.

Problema:

O computador não funciona com uma bateria totalmente carregada.

Solução:

O protetor contra sobrecarga da bateria pode estar ativo. Desligue o computador por um minuto para reinicializar o protetor; em seguida, ligue o computador novamente.

Problema

A bateria não carrega.

Solução

Você não pode carregar a bateria quando ela está muito aquecida. Se a bateria estiver quente, remova-a do computador e deixe que ela esfrie em temperatura ambiente. Quando estiver mais fria, reinstale-a e recarregue-a. Se ainda assim ela não puder ser carregada, envie-a para manutenção.

Problemas com a Unidade de Disco Rígido

Problema:

A unidade de disco rígido emite um ruído intermitentemente.

Solução:

Esse ruído de vibração pode ser ouvido quando:

- A unidade de disco rígido começa a acessar dados ou quando ela pára.
- Quando você está transportando a unidade de disco rígido.
- Quando você está transportando seu computador.

Esta é uma característica normal de uma unidade de disco rígido, e não é um defeito.

Problema:

A unidade de disco rígido não funciona.

Solução:

No menu de inicialização do IBM BIOS Setup Utility, verifique se não há nenhum ponto de exclamação ! à esquerda da unidade de disco rígido ou no nó-filho. Se houver este sinal, a unidade de disco rígido está desativada. Limpe o sinal para ativar a unidade pressionando a tecla Insert.

Um Problema de Inicialização

Problema:

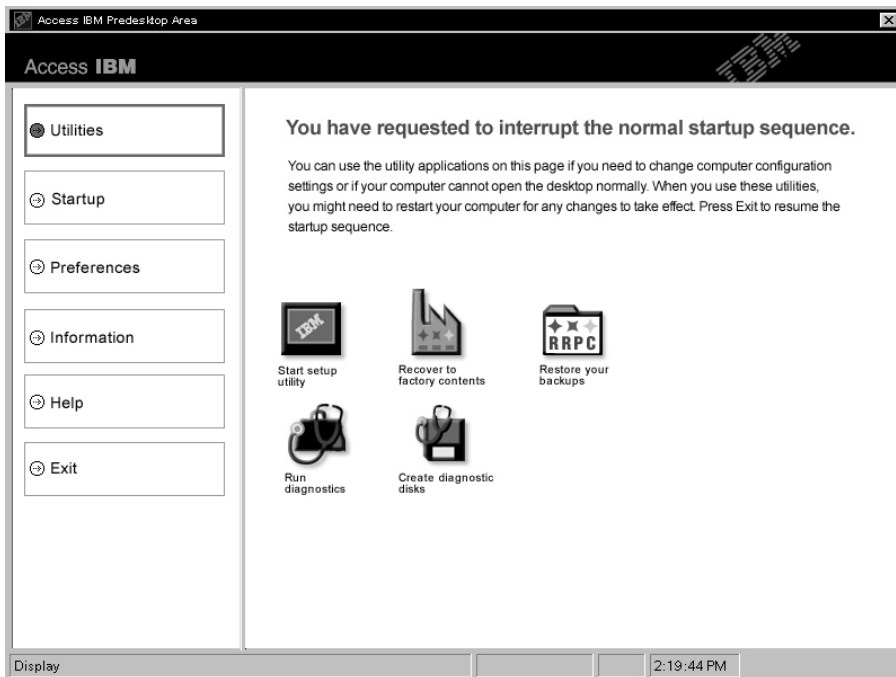
O sistema operacional Microsoft Windows não será iniciado.

Solução:

Utilize o Access IBM Predesktop Area para ajudá-lo a identificar o problema. Iniciar o Access IBM Predesktop Area é fácil. Para abrir o Access IBM Predesktop Area, faça o seguinte:

1. Desligue o seu computador e, em seguida, ligue-o novamente.
2. Observe com atenção a tela enquanto seu PC é iniciado. Quando a mensagem "To interrupt normal startup, press the blue Access IBM button." for exibida na parte inferior da tela, pressione o botão azul do Access IBM. O Access IBM Predesktop Area é aberto na página

Utilities. Aparecerá uma janela parecida com a seguinte:



3. Depois que o Access IBM Predesktop Area é aberto na página Utilities, é possível selecionar um dos ícones a seguir:
- O **Start setup utility** abre o programa IBM BIOS Setup Utility.
 - **Recover to factory contents** apagará todos os arquivos da partição principal--a unidade C--e instalará o conteúdo do software apresentado quando o seu computador foi fabricado. Entre em contato com o IBM HelpCenter para obter ajuda e informações antes de utilizar este método de recuperação (consulte os números de telefone nesta publicação, em “Contato com a IBM” na página 40).
 - **Restore your backups** restaura backups feitos com o IBM Rapid Restore Ultra, se tiverem sido feitos backups.
 - **Run diagnostics** iniciará testes de diagnóstico para ajudá-lo a determinar se há problemas com o seu computador e o que pode estar causando estes problemas.
 - **Create diagnostic disks** ajudará você a criar discos especiais utilizados durante os testes de diagnóstico.

No painel esquerdo do Access IBM Predesktop Area, você pode clicar no seguinte, para abrir outras páginas ou sair do utilitário:

Startup permite que você altere a ordem na qual o computador procura os dispositivos no sistema operacional durante a inicialização. Em algumas

situações, você pode precisar iniciar o sistema operacional a partir de uma unidade de CD e não a partir de um disco rígido. Você especifica estes tipos de alterações nesta página.

Preferences apresenta várias opções, dependendo de seu modelo e acessórios que podem ser definidos para o Access IBM Predesktop Area.

Information coleta informações essenciais sobre o seu computador, que podem ser fornecidas aos técnicos do centro de chamada, se for necessário.

Help fornece informações sobre as várias páginas no Access IBM Predesktop Area.

Exit fecha o Access IBM Predesktop Area e retoma a seqüência de inicialização que foi descontinuada.

Outros Problemas

Problema:

O computador trava ou não aceita entradas.

Solução:

O computador pode travar ao entrar no modo de espera durante uma operação de comunicação. Desative o temporizador de modo de espera quando você estiver trabalhando na rede.

Para desligar o computador, mantenha pressionada a chave liga/desliga por 4 segundos ou mais.

Problema:

O computador não é desligado com o botão liga/desliga.

Solução:

Se o indicador de modo de espera estiver aceso e você estiver utilizando a bateria, substitua a bateria por uma completamente carregada ou altere a fonte de alimentação para energia AC.

Se o problema persistir, mantenha pressionado o botão para ligar/desligar por 4 segundos ou mais; isto irá desligar o computador.

Problema:

O computador não inicializa a partir de um dispositivo desejado, como uma unidade de disquete.

Solução:

Consulte o menu Startup do IBM BIOS Setup Utility. Assegure-se de que a seqüência de inicialização no IBM BIOS Setup Utility esteja definida de modo que o computador inicie a partir do dispositivo desejado.

Verifique também se o dispositivo com o qual o computador é iniciado está ativado, confirmando se há um ponto de exclamação precedendo o nome do dispositivo.

Problema:

O computador não responde.

Solução:

Os IRQs para o PCI estão definidos como 11. O computador não responde porque não pode compartilhar o IRQ com outros dispositivos. Consulte o ThinkPad Configuration Program.

Problema:

O computador não toca um CD ou a qualidade do som do CD não é boa.

Solução:

Certifique-se de que o disco atenda aos padrões de seu país. Geralmente, um disco que corresponde aos padrões locais está marcado com um logotipo CD na etiqueta. Se você utilizar um disco que não corresponda a esses padrões, não é possível garantir que ele poderá ser reproduzido ou, caso seja reproduzido, não é possível garantir que a qualidade do som será boa.



Problema:

A reprodução de DVDs não ocorre normalmente no Windows 2000.

Solução:

Este problema pode ocorrer se o modo Maximum Battery estiver selecionado para a tecnologia Intel SpeedStep[®]. Este modo foi criado para alcançar o máximo de duração da bateria, alternando a velocidade do processador entre a velocidade baixa regular e metade desta velocidade, dependendo de quanto o processador for utilizado. Se a utilização aumenta, o Intel SpeedStep altera a velocidade do processador para a velocidade baixa. A operação neste modo pode diminuir drasticamente o desempenho do processador e, desta forma, pode fazer com que a reprodução de um DVD não seja correta.

Para evitar ou reduzir esse problema, você pode escolher um dos três modos de operação, a seguir:

- **Desempenho Máximo:** Mantém a velocidade do processador alta o tempo todo.
- **Automático:** Muda a velocidade do processador entre alta e baixa, dependendo de quanto o processador é utilizado. Se a utilização aumentar, o Intel SpeedStep altera a velocidade do processador para alta.

- **Desempenho Otimizado da Bateria:** Mantém a velocidade do processador baixa o tempo todo.

Para escolher um modo, faça o seguinte:

1. Inicie o Programa de Configuração do ThinkPad.
2. Clique em **Power Management**.
3. Clique na guia **Intel SpeedStep technology**.
4. A partir da lista, selecione o modo desejado.
5. Dê um clique em **OK**.

Problema:

Você não pode conectar utilizando a placa de rede integrada sem fio.

Solução:

Se o monitor do computador estiver fechado, abra-o e tente novamente.

Problema:

Se seu sistema operacional for o Windows 2000 e você estiver utilizando um dispositivo USB 1.x, quando seu computador retornar do modo de espera ou de hibernação para operação normal, poderá aparecer a mensagem "Unsafe Removal of Device".

Solução:

Você pode fechar essa mensagem com segurança. Ela é exibida devido a problemas no driver USB 2.0 no Windows 2000. É possível obter informações detalhadas na seção Informações Adicionais do Microsoft Knowledge Base 328580 e 323754. Visite a home page do Microsoft Knowledge Base em <http://support.microsoft.com/>, digite o número do artigo do knowledge base necessário no campo de pesquisa e clique no botão Pesquisar.

Iniciando o IBM BIOS Setup Utility

Seu computador possui um programa, denominado IBM BIOS Setup Utility, que permite selecionar vários parâmetros de configuração.

- Config: Define a configuração do computador.
- Date/Time: Define a data e a hora.
- Security: Define os recursos de segurança.
- Startup: Define o dispositivo de inicialização.
- Restart: Inicia novamente o sistema.

Nota: Você pode definir vários parâmetros mais facilmente utilizando o Programa de Configuração do ThinkPad.

Para iniciar o IBM BIOS Setup Utility, faça o seguinte:

1. Para se proteger contra perda acidental de dados, faça backup do registro de seu computador. Para obter detalhes, consulte a ajuda integrada.
2. Remova o disquete da unidade de disquete e desligue o computador.
3. Ligue o computador; em seguida, enquanto a mensagem "To interrupt normal startup, press the blue Access IBM button" é exibida na parte inferior esquerda da tela, pressione o botão do Access IBM.
4. Dê um clique duplo em **Start setup utility**.

Se você tiver definido uma senha de supervisor, o menu do IBM BIOS Setup Utility será exibido depois que a senha for digitada. Você pode iniciar o utilitário pressionando Enter em vez de digitar a senha de supervisor; contudo, você não poderá alterar os parâmetros protegidos pela senha de supervisor. Para obter informações adicionais, consulte a ajuda integrada.

5. Utilize as teclas do cursor, mova para um item que você queira alterar. Quando o item desejado estiver destacado, pressione Enter. Um submenu é exibido.
6. Altere os itens que você deseja alterar. Para alterar o valor de um item, utilize a tecla F5 ou F6. Se o item possuir um submenu, é possível exibi-lo pressionando Enter.
7. Pressione F3 ou Esc para sair do submenu. Se você estiver em um submenu aninhado, pressione Esc repetidamente até atingir o menu do IBM BIOS Setup Utility.

Nota: Se você tiver que restaurar as definições para o estado original de quando foi adquirido, pressione a tecla F9 para carregar as definições padrão. Também é possível selecionar uma opção do submenu Restart para carregar as definições padrão ou descartar as alterações.

8. Selecione Restart; e, em seguida, pressione Enter. Mova o cursor para a opção que deseja para reinicializar o computador, em seguida pressione Enter. Seu computador será reinicializado.

Recuperando o Software Pré-instalado

O disco rígido do seu computador possui uma área oculta e protegida para backups. Contidos nesta área estão um backup completo do disco rígido como ele foi enviado pela fábrica e o programa chamado Access IBM Predesktop Area.

Se você instalou o programa IBM Rapid Restore Ultra, o Access IBM Predesktop Area também contém backup do IBM Rapid Restore Ultra adicionais que refletem o conteúdo do disco rígido tal como ele estava em vários pontos no tempo.

Você pode utilizar o programa Access IBM Predesktop Area para restaurar o conteúdo do disco rígido a um estado anterior utilizando qualquer uma das imagens de backup armazenadas na área protegida. O Access IBM Predesktop Area é executado independente do sistema operacional Windows. Portanto, você pode iniciá-lo, pressionando o botão azul do Access IBM quando solicitado durante a inicialização.

Quando o Access IBM Predesktop Area for aberto, você pode executar uma operação de recuperação, mesmo que não consiga iniciar o Windows. Para obter mais informações sobre o programa IBM Rapid Restore Ultra, consulte "Fazendo Backup e Restaurando Dados" no Access IBM, sua ajuda integrada. Para obter informações adicionais sobre o Access IBM Predesktop Area, consulte "Interrompendo a seqüência normal de inicialização" no Access IBM.

Para recuperar o disco rígido para seu conteúdo original, faça o seguinte:

Nota: O processo de recuperação pode levar até 2 horas.

Atenção: Todos os arquivos na partição de disco rígido principal (geralmente a unidade C) serão perdidos no processo de recuperação. Se possível, certifique-se de fazer cópias de backup dos arquivos salvos em sua unidade C antes de iniciar.

1. Se possível, salve todos os seus arquivos e encerre o sistema operacional.
2. Desligue o computador.
3. Ligue seu computador. Observe a tela com atenção. Quando a mensagem a seguir for exibida, pressione o botão azul do Access IBM para abrir o Access IBM Predesktop Area: "To interrupt normal startup, press the blue Access IBM button."
4. Dê um clique duplo em **Recover to factory contents**.
5. Siga as instruções na tela.
6. Quando o processo de recuperação for concluído, pressione a tecla Enter. O computador deverá reiniciar com o sistema operacional pré-instalado, controladoras e software.

Atualizando a Unidade de Disco Rígido

É possível aumentar a capacidade de armazenamento de seu computador substituindo a unidade de disco rígido por uma de maior capacidade. Você pode adquirir uma nova unidade disco rígido com sua assistência técnica IBM autorizada ou representante de marketing IBM.

Nota: Somente substitua a unidade de disco rígido se você fizer seu upgrade ou precisar repará-la. Os conectores e compartimento da unidade de disco rígido não foram projetados para alterações freqüentes ou troca de unidade. O Access IBM Predesktop Area e o programa Product Recovery não estão contidos na unidade de disco rígido opcional.

Atenção

Manuseio de uma unidade de disco rígido

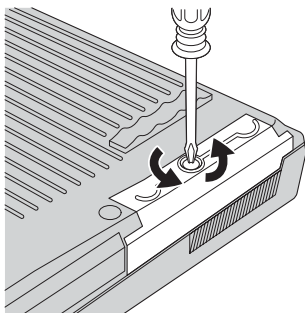
- Não derrube a unidade ou submeta-a a choques físicos. Coloque a unidade em um material, como um tecido macio, que absorva o choque físico.
- Não aplique pressão à tampa da unidade.
- Não toque no conector.

A unidade é muito sensível. O manuseio incorreto pode causar danos e perda permanente de dados no disco rígido. Antes de remover a unidade de disco rígido, faça uma cópia de backup de todas as informações no disco rígido e desligue o computador. Nunca remova a unidade enquanto o sistema estiver em operação, em modo de espera ou em modo de hibernação.

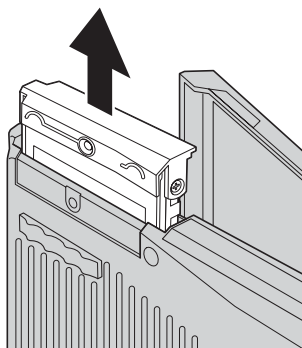
Para substituir a unidade de disco rígido, faça o seguinte:

1. **Desligue o computador;** em seguida, desconecte o AC Adapter e todos os cabos do computador.
2. Feche a tela do computador e desligue o computador.
3. Remova a bateria.

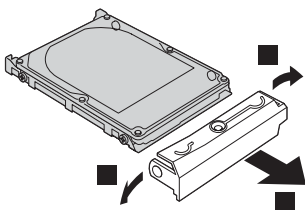
4. Remova o parafuso que prende a unidade de disco rígido.



5. Abra a tampa do computador; em seguida, coloque o computador de lado e remova a unidade de disco rígido, puxando a tampa para fora do computador.

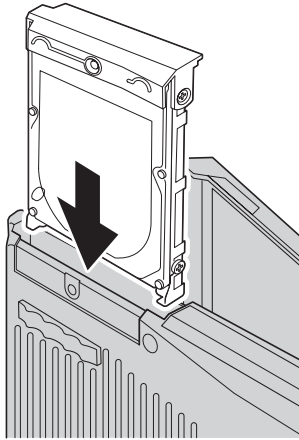


6. Desconecte a tampa da unidade de disco rígido.



7. Coloque a tampa em uma nova unidade de disco rígido.

8. Insira a unidade de disco rígido e sua tampa no compartimento da unidade de disco rígido; em seguida, instale-os firmemente.



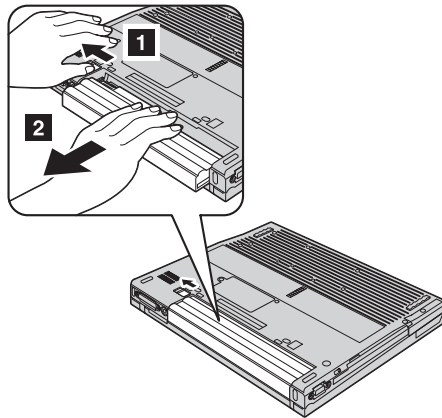
9. Feche o monitor do computador e vire a parte inferior do computador para cima. Reinstale o parafuso.
10. Reinstale a bateria.
11. Ligue o computador novamente. Conecte o AC Adapter e os cabos ao computador.

Substituindo a Bateria

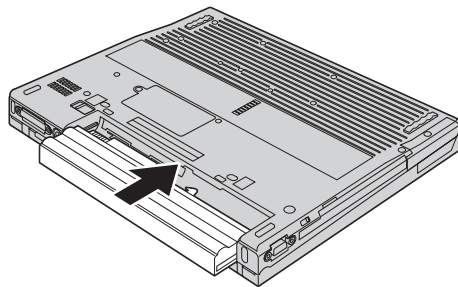
1. **Desligue o computador ou deixe-o no modo de hibernação.** Depois, desconecte o AC Adapter e todos os cabos do computador.

Nota: Caso esteja utilizando uma PC Card, o computador pode não ser capaz de entrar em modo de hibernação. Se isto ocorrer, desligue o computador.

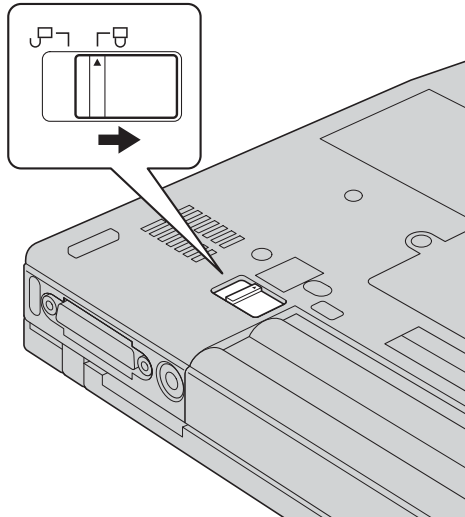
2. Feche a tela do computador e desligue o computador.
3. Deslize e contenha a trava de bateria na posição destravada **1** e remova a bateria **2**.



4. Instale uma bateria completamente carregada.



5. Deslize a trava da bateria para a posição travada.



6. Ligue o computador novamente. Conecte o AC Adapter e os cabos ao computador.

Capítulo 3. Obtendo Ajuda e Serviços da IBM

Obtendo Ajuda e Serviços	40	Contato com a IBM	40
Obtendo Ajuda na Web	40	Obtendo Ajuda no Mundo Inteiro.	43

Obtendo Ajuda e Serviços

Se você precisar de ajuda, serviço ou assistência técnica ou se desejar mais informações sobre produtos IBM, poderá encontrar uma ampla variedade de fontes que a IBM disponibiliza para ajudá-lo. Esta seção contém informações adicionais sobre a IBM e produtos IBM, sobre o que fazer se tiver um problema com seu computador e para quem ligar para obter serviços, caso necessário.

Os Service Packs da Microsoft são a origem mais recente de software para atualizações de produtos do Windows. Eles estão disponíveis através de download na Web (podem ser cobradas taxas de conexão) ou por meio de CD-ROM. Para obter informações mais específicas e links, consulte www.microsoft.com. A IBM oferece assistência técnica para Instalação e Execução com instalação de, ou perguntas relacionadas aos Service Packs do produto Microsoft Windows. Para obter informações, entre em contato com o IBM HelpCenter no(s) número(s) de telefone listados em "Contato com a IBM".

Obtendo Ajuda na Web

Na World Wide Web, o Web site da IBM possui informações atualizadas sobre os produtos e suporte para computadores pessoais IBM. O endereço da home page do IBM Personal Computing é www.ibm.com/pc

A IBM fornece um Web site exclusivo para os computadores móveis e para os computadores ThinkPad no endereço www.ibm.com/pc/support. Pesquise neste Web site para aprender como resolver problemas, encontrar novas maneiras de utilizar seu computador e aprender sobre opcionais que podem aumentar ainda mais sua produtividade com o computador ThinkPad.

Você também poderá solicitar as publicações através do IBM Publications Ordering System no seguinte endereço
www.elink.ibm.com/public/applications/publications/cgibin/pbi.cgi

Contato com a IBM

Se você tentou corrigir o problema sozinho e ainda precisar de ajuda, durante o período de garantia, é possível obter ajuda e informações por telefone, através do IBM PC HelpCenter. Os seguintes serviços estão disponíveis durante o período de garantia:

- Determinação de problemas - Profissionais treinados estarão disponíveis para auxiliar você a determinar se existe algum problema de hardware e a decidir qual atitude é necessária para solucionar tal problema.

- Reparos de hardware IBM - Se for concluído que o problema foi causado pelo hardware da IBM dentro do prazo de garantia, os profissionais da assistência técnica estarão disponíveis para fornecer o nível aplicável de manutenção.
- Gerenciamento de alterações de engenharia - Eventualmente, pode haver alterações que precisem ser implementadas após a venda do produto. A IBM ou seu revendedor, se autorizado pela IBM, fará as ECs (Engineering Changes) necessárias para seu hardware.

Os itens a seguir não são cobertos:

- Substituição ou utilização de peças de outros fabricantes ou peças IBM sem garantia

Nota: Todas as peças com garantia contém uma identificação de 7 caracteres no formato IBM FRU XXXXXXX

- Identificação de fontes de problemas de software
- Configuração da BIOS como parte de uma instalação ou atualização
- Alterações, modificações ou atualização dos controladores de dispositivo
- Instalação e manutenção do NOS (Network Operating Systems)
- Instalação e manutenção de programas aplicativos

Consulte sua garantia de hardware IBM para obter uma explicação completa dos termos de garantia IBM. Guarde seu comprovante de compra em um local seguro para obter os serviços de garantia.

Se possível, esteja próximo ao computador ao entrar em contato com o representante da assistência técnica, para que ele possa ajudá-lo a resolver o problema com o computador. Assegure que tenha sido feito o download dos drivers atuais, atualização do sistema, execução dos diagnósticos e registro das informações antes de entrar em contato com a IBM. Ao entrar em contato com a assistência técnica, esteja com as seguintes informações:

- Tipo e modelo da máquina
- Número da série do seu computador, monitor e outros componentes ou o seu comprovante de compra.
- Descrição do problema
- O texto exato das mensagens de erro
- Informações de configuração do hardware e do software do seu sistema

Números de telefone

Nota: Os números de telefone estão sujeitos a alterações sem aviso. Para obter a última lista dos números do telefone e o horário de operação do IBM HelpCenter, visite o Web site de Suporte no endereço www.ibm.com/pc/support

País ou região	Idioma	Número do Telefone
África		+44(0)1475 555 055
Argentina	Espanhol	0800-666-0011
Austrália	Inglês	131-426
Áustria	Alemão	01-24592-5901
Bolívia	Espanhol	0800-0189
Bélgica	Holandês	02-210 9820
	Francês	02-210 9800
Brasil	Português	55-11-3889-8986
Canadá	Inglês/Francês	1-800-565-3344 Toronto 416-383-3344
Chile	Espanhol	800-224-488
China	Mandarim	800-810-1818
China (Hong Kong S.A.R.)	Cantonês Inglês Putonghua	Home PC 852-2825-7799 Commercial PC 852-8205-0333
Colômbia	Espanhol	980-912-3021
Dinamarca	Dinamarquês	45 20 82 00
Equador	Espanhol	1-800-426911 (opção 4)
Finlândia	Finlandês	09-459 69 60
França	Francês	02 38 55 74 50
Alemanha	Alemão	07032-1549 201
Índia	Inglês	1600-44-6666
Indonésia	Bahasa/Indonésio/Inglês	(62)21-523-8535
Irlanda	Inglês	01-815-9202
Itália	Italiano	02-7031-6101
Japão	Japonês/Inglês	0120-887-874 Chamadas Ultramarinas 81-44-230-2037
Luxemburgo	Francês	298-977-5063
Malásia	Inglês	(60)3-7727-7800

País ou região	Idioma	Número do Telefone
México	Espanhol	001-866-434-2080
Oriente Médio		+44(0)1475 555 055
Holanda	Holandês	020-514 5770
Nova Zelândia	Inglês	0800-446-149
Noruega	Norueguês	66 81 11 00
Peru	Espanhol	0-800-50-866
Filipinas	Inglês	(63)2-995-2225
Portugal	Português	21-791-5147
Rússia	Russo	095-940-2000
Cingapura	Inglês	(65)1-800-840-9911
Espanha	Espanhol	91-662-4216
Suécia	Sueco	08-477 4420
Suíça	Alemão/Francês/Italiano	058-333-0900
Formosa	Mandarim	886-2-2725-9799
Tailândia	Thai	(66)2-273-4000
Turquia	Turco	00-800-446-32-041
Reino Unido	Inglês	0-1475-555 055
Estados Unidos	Inglês	1-800-426-7378
Uruguai	Espanhol	000-411-005-6649
Venezuela	Espanhol	0-800-100-2011
Vietnã	Inglês/Vietnamita	Ho Chi Minh (84)8-829-5160 Hanoi (84)4-843-6675

Obtendo Ajuda no Mundo Inteiro

Se você viajar com o computador ou realocá-lo em um país onde seu tipo de máquina ThinkPad seja vendido e para o qual há manutenção pela IBM ou pelos revendedores IBM, autorizados a executar serviço de garantia, o International Warranty Service estará disponível para o computador.

Os métodos e procedimentos de assistência variam de acordo com o país e alguns serviços talvez não estejam disponíveis em todos os países. O International Warranty Service é entregue por meio do método de serviço (como depósito, transporte ou no local) que é fornecido no país em que o serviço será executado. Os centros de serviço em determinados países podem

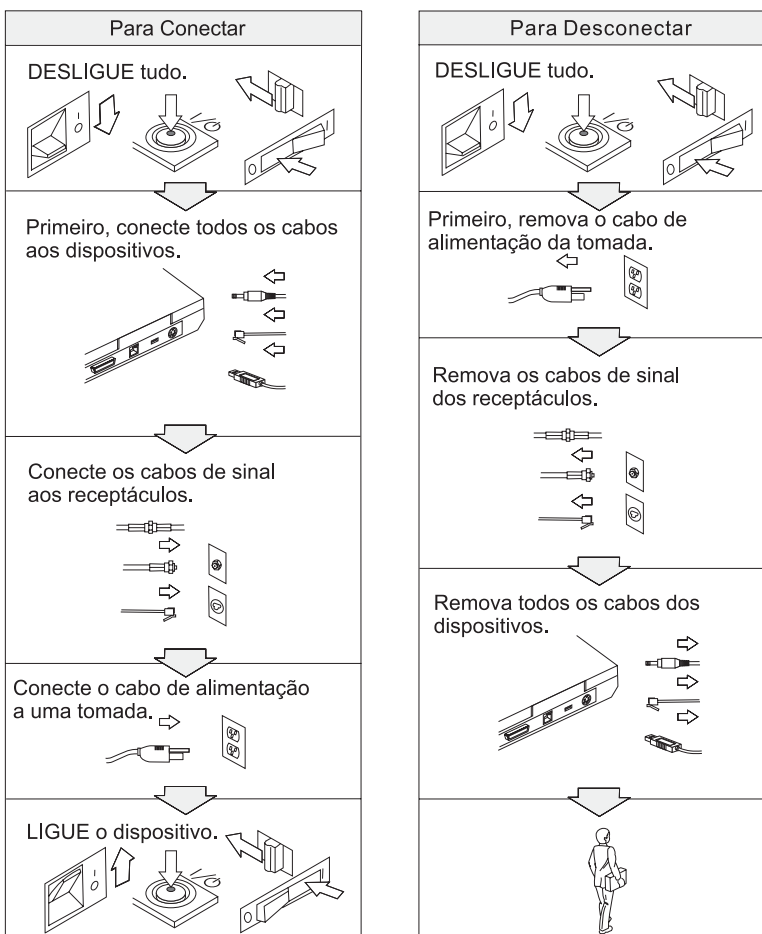
não conseguir efetuar a manutenção em todos os modelos de um tipo de máquina específico. Em alguns países, podem ser aplicadas taxas ou restrições no momento do serviço.

Para determinar se seu computador está qualificado para o International Warranty Service e para exibir uma lista de países em que o serviço está disponível, vá para www.ibm.com/pc/support e clique em **Warranty**. Os computadores IBM qualificados são identificados por tipo de máquinas de quatro dígitos. Para obter mais informações sobre o International Warranty Service, consulte o Service Announcement 601-034 em [//www.ibm.com/](http://www.ibm.com/). Clique em **Support & downloads**, clique em **Announcement letters** e, em seguida, clique em **Announcements search**. No campo **Search by letter number only**, digite 601-034 e clique em **Search**.

Apêndice A. Instruções Importantes sobre Segurança



A corrente elétrica proveniente de cabos de alimentação, de telefone e de comunicação é perigosa. Para evitar risco de choque elétrico, conecte e desconecte os cabos conforme demonstrado a seguir, ao instalar, transportar ou abrir as tampas deste produto ou dos dispositivos a ele conectados. Se o cabo de alimentação de 3-pinos for fornecido com este produto, ele deverá ser utilizado com uma tomada elétrica apropriadamente aterrada.





PERIGO

Reduza o risco de incêndio e de choque elétrico seguindo sempre as precauções básicas de segurança, incluindo estas instruções:

- Não utilize o computador na água ou próximo à água.
- Durante tempestades com raios:
 - Não utilize o computador com o cabo telefônico conectado.
 - Não conecte ou desconecte o cabo de telefone da tomada na parede.



PERIGO: Cabos e Adaptadores de Alimentação

Utilize somente cabos e adaptadores de alimentação fornecidos pelo fabricante do produto.

Não utilize nenhum adaptador de alimentação que apresente sinais de corrosão nos pinos de entrada AC e/ou apresente sinais de superaquecimento (como plástico derretido) na entrada AC ou em qualquer parte do adaptador de alimentação.

Não utilize cabos de alimentação se os pinos de entrada (plugue) ou de saída (tomada) apresentarem sinais de corrosão ou superaquecimento ou se os cabos de alimentação apresentarem qualquer tipo de dano.

Assegure-se sempre de que todos os cabos de alimentação estejam conectados com firmeza e completamente inseridos nas tomadas.

Nunca enrole um cabo de alimentação ao redor de um adaptador de alimentação ou de outro objeto. Isto pode causar desgaste, ruptura ou dobras no cabo.

Sempre posicione os cabos de alimentação de maneira a evitar que sejam pressionados por objetos ou que pessoas pisem ou tropecem neles.

Proteja os cabos e adaptadores de alimentação contra líquidos. Por exemplo, não os deixe próximos a pias, banheiras, banheiros ou sobre pisos limpos com produtos líquidos. Líquidos apresentam o potencial de causar curtos-circuitos.



PERIGO: Baterias

O uso ou manuseio inadequado de baterias pode causar superaquecimento, o que pode produzir gases ou chamas. Nunca tente abrir ou consertar uma bateria. Não aperte, perfure ou incinere a bateria nem provoque curto-circuito entre os contatos de metal. Não exponha a bateria à água ou a outros líquidos.

Carregue a bateria recarregável somente de acordo com as instruções incluídas na documentação do produto.

A bateria pode sofrer danos se não for utilizada por longos períodos de tempo. Algumas baterias (especialmente baterias de Lítio-Íon), quando mantidas descarregadas sem utilização, podem apresentar um aumento do risco de curto-circuito, o que pode diminuir sua vida útil e também oferecer um risco de segurança. Não deixe baterias de Lítio-Íon completamente descarregadas ou armazene essas baterias sem carga.

Se sua bateria sofrer danos, ou se você observar qualquer indício de descarregamento da bateria ou o aparecimento de quaisquer materiais estranhos nos contatos da bateria, pare de utilizá-la e obtenha outra bateria junto ao fabricante da bateria.



PERIGO: Armazenamento da Bateria Recarregável

A bateria deve ser armazenada em temperatura ambiente, com aproximadamente 30 a 50 % de sua capacidade de carga. Recomendamos que a bateria seja carregada ao menos uma vez por ano para evitar descarga excessiva.



PERIGO

Se a bateria recarregável for substituída incorretamente, haverá risco de explosão. A bateria possui uma pequena quantidade de substâncias perigosas. Para evitar possíveis ferimentos:

- Substitua a bateria apenas por outra do tipo recomendado pela IBM.
- Mantenha a bateria longe do fogo.
- Não a exponha à água ou à chuva.
- Não tente desmontá-la.
- Não provoque curto-circuito na bateria.
- Mantenha-a longe de crianças.

Não jogue a bateria em lixos que são depositados em aterros sanitários. Para descartar a bateria, obedeça a legislação ou as regulamentações locais e as normas de segurança de sua empresa.



PERIGO

Se a bateria de reserva for substituída incorretamente, haverá risco de explosão.

A bateria de lítio contém lítio e pode explodir se não for utilizada, manuseada e descartada de maneira correta.

Substitua a bateria apenas por outra do mesmo tipo.

Para evitar possíveis ferimentos ou morte, não: (1) jogue ou coloque a bateria na água, (2) permita que a bateria se aqueça a mais de 100 °C (212 °F) ou (3) tente consertar ou desmontar a bateria. Para descartar a bateria, entre em contato com a área de atendimento a clientes IBM, pelo telefone 0800-784831, para obter informações sobre como enviar a bateria pelo correio para a IBM.



PERIGO

Siga a instrução abaixo ao instalar ou reconfigurar o opcional CDC ou Mini PCI.

Para evitar perigo de choque, desconecte todos os cabos e o adaptador AC ao instalar o opcional CDC ou Mini PCI ou ao abrir as tampas do sistema ou de dispositivos conectados. A corrente elétrica proveniente de cabos de alimentação, de telefone e de comunicação é perigosa.

CUIDADO:

Após adicionar ou fazer upgrade de um CDC ou Miniplaca PCI ou uma placa de memória, não utilize seu computador antes de fechar a tampa. Nunca utilize o computador com a tampa aberta.

CUIDADO:

A lâmpada fluorescente da LCD (Liquid Crystal Display) contém mercúrio. Não a coloque em lixo que será despejado em aterros sanitários. Descarte a lâmpada conforme solicitado pela legislação ou pelas regulamentações locais.

A LCD é feita de vidro e o manuseio brusco ou a queda do computador podem quebrá-la. Se a LCD quebrar e o fluido interno entrar em contato com seus olhos ou com suas mãos, lave as áreas afetadas imediatamente com água por pelo menos 15 minutos; se algum sintoma persistir após a lavagem, procure cuidados médicos.

CUIDADO: Calor e Ventilação do Produto

Computadores geram calor ao serem ligados e ao carregarem suas baterias. Nunca bloqueie, cubra ou desative os slots de ventilação e ventoinhas.



PERIGO: Informações sobre Segurança do Modem

Para reduzir o risco de incêndio, choque elétrico ou ferimentos durante a utilização de equipamento telefônico, siga sempre as precauções básicas de segurança, tais como:

- Nunca instale a fiação de telefone durante uma tempestade com raios.
- Nunca instale tomadas de telefone em locais molhados, a menos que a tomada tenha sido criada especificamente para locais molhados.
- Nunca toque em fios ou terminais telefônicos não-isolados, a menos que a linha de telefone tenha sido desconectada na interface da rede.
- Tome cuidado ao instalar ou modificar linhas de telefone.
- Evite usar um telefone (exceto um telefone sem fio) durante uma tempestade com raios. Pode existir o risco remoto de um choque elétrico provocado por raio.
- Não utilize o telefone para comunicar um vazamento de gás enquanto estiver próximo à área em que ocorreu o vazamento.
- Utilize apenas cabos telefônicos número 26 AWG ou de maior espessura (mais grossos).

Declaração de Conformidade de Laser

Uma unidade (dispositivo) de armazenamento óptico, tal como uma unidade de CD-ROM, CD-RW, DVD-ROM e SuperDisk, que pode ser instalada no computador IBM ThinkPad, é um produto a laser. A etiqueta de classificação da unidade (mostrada a seguir) está localizada na superfície da unidade.

CLASS 1 LASER PRODUCT
LASER KLASSE 1
LUOKAN 1 LASERLAITE
APPAREIL A LASER DE CLASSE 1
KLASS 1 LASER APPARAT

A unidade é certificada pelo fabricante em conformidade com os requisitos do Subcapítulo J da norma DHHS 21 CFR (Department of Health and Human Services 21 Code of Federal Regulations) para produtos a laser da Classe I, na data de fabricação.

Em outros países, as unidades são certificadas em conformidade com os requisitos das normas IEC825 e EN60825 para produtos a laser da Classe 1.



Não abra a unidade de armazenamento óptico; no interior da unidade não existem peças que podem ser ajustadas ou consertadas pelo usuário.

A utilização de controles, ajustes ou a execução de procedimentos diferentes dos especificados nesta documentação pode resultar em exposição perigosa à radiação.

Produtos a laser da Classe 1 não são considerados perigosos. O projeto do sistema a laser e da unidade de armazenamento óptico assegura que não há exposição à radiação de laser acima do nível da Classe 1 durante a operação normal, manutenção pelo usuário ou manutenção por profissionais.

Algumas unidades contêm diodo de laser integrado da Classe 3A. Observe este aviso:



Emite radiação a laser visível e invisível quando aberto. Evite exposição visual direta. Não olhe diretamente para o feixe a olho nu ou com instrumentos ópticos.

Diversos produtos e acessórios para PC contêm cabos ou fios, tais como cabos de alimentação ou cabos para conectar acessórios a um PC. Se este produto possuir tais cabos ou fios, observe este aviso:

PERIGO: O manuseio dos cabos que acompanham este produto ou dos cabos associados aos acessórios vendidos com este produto causará exposição ao chumbo, um elemento químico reconhecido no Estado da Califórnia como causador de câncer, de defeitos congênitos ou outros problemas associados à reprodução. *Lave as mãos após o manuseio.*

Guarde essas instruções.

Apêndice B. Informações Relacionadas ao Recurso sem Fio

Inter-operatividade sem Fio

A Placa LAN Mini-PCI sem fio foi desenvolvida para ser interoperável com qualquer produto LAN sem fio baseado na tecnologia de rádio DSSS (Direct Sequence Spread Spectrum) e/ou OFDM Orthogonal Frequency Division Multiplexing, e está de acordo com:

- O padrão IEEE 802.11a/b/g de LANs sem fio, como definido e aprovado pelo Institute of Electrical and Electronics Engineers.
- A certificação de Fidelidade Sem Fio (Wireless WiFi - Fidelity) como definida pela Aliança de Compatibilidade de Ethernets Sem Fio (WECA - Wireless Ethernet Compatibility Alliance).

O *Bluetooth* Daughter Card foi desenvolvido para ser interoperável com qualquer produto *Bluetooth* que esteja de acordo com *Bluetooth* Specification 1.1, conforme definido pelo *Bluetooth* SIG. Os perfis a seguir são suportados pelo *Bluetooth* Daughter Card:

- Acesso Genérico
- Descoberta de Serviço
- Porta Serial
- Rede Dial-up
- FAX
- Acesso à LAN utilizando PPP
- Rede Pessoal
- Troca de Objetos Genéricos
- Envio de Objetos Genéricos
- Transferência de Arquivos
- Sincronização
- Gateway de Áudio
- Fone de Ouvido
- Impressora
- Dispositivos de Interface Humana (Teclado/Mouse)

Ambiente de Utilização e Sua Saúde

A Placa LAN Mini-PCI sem fio e o *Bluetooth* Daughter Card emitem energia eletromagnética de frequência de rádio como outros dispositivos de rádio. O nível de energia emitido é, porém, muito inferior à energia eletromagnética emitida por dispositivos sem fio como, por exemplo, telefones celulares.

Como a Placa LAN Mini-PCI sem fio e o *Bluetooth* Daughter Card operam dentro de instruções e recomendações encontradas em padrões de segurança de frequência de rádio, a IBM acredita que os cartões sem fio integrados sejam seguros para o uso por consumidores. Esses padrões e recomendações refletem o consenso da comunidade científica e resultam da deliberação de painéis e comitês de cientistas que continuamente estudam e interpretam a extensa literatura de pesquisa.

Em algumas situações ou em alguns ambientes, a utilização da Placa LAN Mini-PCI sem fio ou do *Bluetooth* Daughter Card pode ser restringida pelo proprietário do edifício ou por representantes responsáveis da organização. Essas situações podem, por exemplo, incluir:

- A utilização de placas sem fio integradas a bordo de aviões ou em hospitais
- Em qualquer outro ambiente onde o risco de interferência a outros dispositivos ou serviços é percebido ou identificado como prejudicial.

Se você não tiver certeza do critério aplicado à utilização de dispositivos sem fio em uma organização específica (ex. aeroporto ou hospital), recomendamos pedir autorização para utilizar a Placa LAN Mini-PCI sem Fio ou o *Bluetooth* Daughter Card antes de ligar o computador ThinkPad.

Operação Autorizada dentro dos Estados Unidos e Canadá

A instrução abaixo, a respeito do modo de canal estendido, é aplicável quando o sistema suporta esta função. Para verificar o suporte dessa função, consulte as propriedades do cartão sem fio instalado, que podem ser encontradas nas instruções de ativação do modo de canal estendido.

Para sistemas com a função sem fio 802.11b suportando Extended Channel Mode:

Este dispositivo pode ser utilizado apenas com os Access Points, que são autorizados dentro da área geográfica na qual estão sendo utilizados. A utilização deste dispositivo com um Access Point que não seja compatível com Wi-Fi e não-autorizado em sua área geográfica pode resultar na violação de regulamentos do governo. Consulte o administrador da rede, o manual de instrução ou o rótulo de aprovação do Access Point para determinar a autorização de seu Access Point em seu país ou região geográfica específicos.

“Extended Channel Mode” deve ser selecionado apenas quando o dispositivo é operado fora dos EUA e Canadá para evitar a desfavorável possibilidade de operação não-autorizada. A utilização deste dispositivo fora dos Estados Unidos e Canadá no “Extended Channel Mode” pode utilizar frequências não-autorizadas nos Estados Unidos e Canadá. Quando utilizado com um

Access Point Sem Fio autorizado que seja compatível com Wi-Fi ou no modo Ad Hoc, este dispositivo operará em seus modos autorizados em todas as áreas geográficas.

Reconfigure as frequências selecionadas quando você viajar de um país para outro.

Ativando o Modo de Canal Estendido

A instrução abaixo, a respeito do modo de canal estendido, é aplicável quando o sistema suporta esta função. Para verificar o suporte dessa função, consulte as propriedades do cartão sem fio instalado, que podem ser encontradas nas instruções de ativação do modo de canal estendido.

Em outros países que não os Estados Unidos e o Canadá, canais IEEE 802.11b extras podem ser suportados. Se você tiver algum problema ao conectar um Ponto de Acesso, entre em contato com seu administrador do sistema ou verifique seu Ponto de Acesso para saber qual canal é utilizado. E, se o canal 802.11b for 12 ou maior, você precisará ativar o “Modo de Canal Estendido” com as próximas etapas.

1. Inicie o Windows 2000/XP. Efetue logon com privilégios administrativos.
2. Clique com o botão direito do mouse em Meu computador na Área de trabalho e selecione Propriedades.
3. Clique na Guia Hardware e clique no botão Gerenciador de dispositivos.
4. Dê um clique duplo em Adaptadores de Rede, localize um dispositivo de adaptador sem fio, clique com o botão direito do mouse no dispositivo e selecione Propriedades.
5. Clique na guia Avançado.
6. Selecione “Modo de Canal Estendido” e defina o valor como “Ativado”.

Nota: Isto será aplicado para sistemas com função sem fio 802.11b e suporte a Modo de Canal Estendido.

Apêndice C. Informações sobre Garantia

Este apêndice contém informações sobre garantia para seu ThinkPad, período de garantia, assistência e suporte de garantia e a Declaração de Garantia Limitada da IBM.

Certificado de Garantia - Thinkpad R50 Series

(Deve ser preenchido pela Assistência Técnica na utilização da Garantia)

A IBM Brasil Indústria Máquinas e Serviços Ltda. garante este equipamento.

Modelo: _____

Nº de série: _____

Data da N.F.: ____/____/____

Cliente: _____

Endereço: _____

Bairro: _____

Cidade: _____ Estado: _____

Assistência Técnica: _____

Carimbo/Assinatura

Declaração de Garantia - Thinkpad R50 Series

Garantia

Produto: **Thinkpad**

Período de Garantia: *

* **Tipo 1829 / 2388 / 2681 = 1 Ano Garantia EasyServ**

* **Tipo 2366 / 2373 / 2672 = 3 Anos Garantia EasyServ**

* **Bateria: 1 ano**

Os programas que acompanham o seu computador serão garantidos apenas por defeitos de instalação durante 60 dias a partir da data da compra. É responsabilidade do usuário proteger e zelar pelas informações e/ou programas instalados adicionalmente em seu computador, realizando cópias de segurança.

A garantia é válida, nas condições aqui estabelecidas, em todo o Território Nacional, e limita a responsabilidade da IBM à substituição de módulos e peças do equipamento IBM, desde que o defeito seja decorrente de condições normais de uso e identificado por Técnicos Autorizados de sua Rede de Assistência Técnica. Essa garantia cobre totalmente a mão-de-obra e peças, com exceção do material de consumo, formulários, fitas entintadas, tampas, capas e acessórios, que não acompanham o produto.

Para suporte técnico, pode-se contar com o auxílio do HelpCenter, (CSS - Customer Server Support) através dos telefones (0xx11) 3889-8986 (grande São Paulo) e 0800-7014815 (demais localidades) com direito a atendimento gratuito por 30 (trinta) dias a partir da primeira ligação, para dúvidas de configurações de peças que venham a ser adquiridas separadamente ou diferentemente das configurações originais oferecidas pela IBM (Opcional IBM) e dos programas que o acompanham e o suporte técnico ao software pré-carregado. Após o prazo de 30 (trinta) dias, o HelpCenter continuará dando suporte, passando a cobrar por este serviço quando se tratar de problemas ou dúvidas relacionadas ao software. Nos casos de problemas relacionados ao hardware, o suporte permanecerá gratuito, sendo observados os termos da garantia do produto. Se preferir, acesse o site do suporte técnico www.ibm.com/pc/support/br.

- A - O atendimento em Garantia será realizado única e exclusivamente no Balcão da Assistência Técnica Autorizada, ficando as despesas e riscos de transportes sob a responsabilidade do Cliente.
- B - Deve ser apresentado este certificado sem rasuras, juntamente com a Nota Fiscal do produto, datada e sem rasuras, para a determinação do prazo de garantia citado anteriormente.

- C - Todas as peças substituídas serão de propriedade da IBM. Todos os equipamentos/opcionais devem ser acondicionados nas embalagens originais ou em embalagens que garantam o correto acondicionamento de todo, ou parte dele a ser transportado.
- D - A reposição gratuita de peças somente será feita dentro do período de garantia. A disponibilidade de peças de reposição está sujeita a processos legais e alfandegários de importação. A Garantia é dada aos módulos e peças de fabricação IBM, ou por ela fornecidos, conforme a configuração original do produto (não dá cobertura aos opcionais e/ou configurações adquiridos de outros fornecedores).
- E - A Garantia não é válida para componentes e produtos IBM não comercializados pela IBM Brasil que tenham sido agregados à máquina pelo distribuidor, integrador ou revendedor.
- F - A IBM BRASIL exime-se de qualquer responsabilidade e esta Garantia ficará nula e sem efeito se este equipamento sofrer danos causados por quedas e descarga elétrica; se for ligado à rede elétrica imprópria ou não compatível com o Equipamento; se sofrer a ação de agentes da Natureza (raios, inundações, desabamentos, enchentes, etc.); incêndios ou for usado em desacordo com o Manual do Usuário e demais manuais que acompanham o produto; se apresentar sinais de mau uso, devido à introdução de objetos e/ou líquidos no Equipamento, ou ainda se tiver sido violado, consertado ou ajustado por técnicos não autorizados. Também será considerada nula a Garantia se a Nota Fiscal de Compra ou este Certificado apresentarem rasuras e/ou alterações.

Instruções para levar o equipamento para reparos:

Se o seu equipamento necessitar de reparos, envie-o acompanhado do seguinte:

- Breve descrição do problema observado;
- Cópia da Nota Fiscal de Compra;
- Cópia do Certificado de Garantia (preenchido).

Garantia de Reparos

Se o equipamento for transferido para terceiros no período de Garantia, ela ficará cedida de pleno direito, continuando em vigor até a expiração do seu prazo, contado a partir da data de aquisição pelo primeiro comprador. A Garantia só será mantida para configuração total (segundo a Nota Fiscal de Compra Original). Os procedimentos de remessa de Equipamentos para reparos deverão ser observados.

A GARANTIA NÃO COBRE OS SEGUINTE ITENS:

- Instalação do Produto;

- Atendimento em domicílio;
- Serviços de limpeza preventiva;
- Reposição de partes, tais como: Discos Rígidos, Disquetes, e outros módulos não fornecidos pela IBM;
- Configuração ou quaisquer ajustes e/ou recuperação de dados contidos nos discos que acompanham o equipamento.

Limitação de Responsabilidade

A responsabilidade da IBM, de natureza contratual ou qualquer outra, por perdas e danos efetivamente causados por atos e fatos da IBM fica limitada, nas

1. demandas relativas a danos pessoais, danos à propriedade móvel ou imóvel e
2. em quaisquer outras perdas e danos, até o maior valor entre o equivalente a dois mil dólares americanos (US\$ 2,000.00) em moeda nacional e os encargos relativos ao Produto que constituem o objeto da demanda. A taxa de conversão do dólar será divulgada pelo Banco Central do Brasil para a venda de divisas vinculadas à importação de mercadorias.

Em hipótese alguma, a IBM será responsável por:

1. Reclamações de terceiros por perdas e danos contra o Cliente, salvo aquelas previstas no primeiro sub-item acima;
2. Perdas ou danos de registros ou dados do Cliente, inclusive na realização de diagnóstico remoto (por conexão do sistema via linha telefônica);
3. Perdas ou danos indiretos ou mediatos, inclusive lucros cessantes.
4. Perdas e danos de programas/arquivos ocorridos na Rede de Assistência Técnica Autorizada, pois é de inteira responsabilidade do cliente fazer cópias de segurança dos programas instalados na máquina e/ou arquivos pessoais.

1. A limitação e a exclusão de responsabilidade acima observarão a legislação vigente.

Apêndice D. Avisos

Esta publicação foi desenvolvida para produtos e serviços oferecidos nos Estados Unidos.

É possível que a IBM não ofereça os produtos, serviços ou recursos discutidos nesta publicação em outros países. Consulte um representante IBM local para obter informações sobre produtos e serviços disponíveis atualmente em sua área. Qualquer referência a produtos, programas ou serviços IBM não significa que apenas produtos, programas ou serviços IBM possam ser utilizados. Qualquer produto, programa ou serviço funcionalmente equivalente, que não infrinja nenhum direito de propriedade intelectual da IBM, poderá ser utilizado em substituição a este produto, programa ou serviço. Entretanto, a avaliação e verificação da operação de qualquer produto, programa ou serviço não-IBM são de inteira responsabilidade do Cliente.

A IBM pode ter patentes ou solicitações de patentes pendentes relativas a assuntos tratados nesta publicação. O fornecimento desta publicação não garante ao Cliente nenhum direito sobre tais patentes. Pedidos de licença devem ser enviados, por escrito, para:

*Gerência de Relações Comerciais e Industriais da IBM Brasil
Av. Pasteur, 138-146
Botafogo
Rio de Janeiro, RJ
CEP 22290-240*

Processando Dados de Data

Este produto de hardware IBM e os produtos de software IBM fornecidos com ele foram projetados, quando utilizados de acordo com sua documentação associada, para processar dados de data corretamente durante a passagem dos séculos XX e XXI, desde que todos os outros produtos (por exemplo, software, hardware e firmware) utilizados com esses produtos efetuem precisamente a troca entre si de dados referentes a data.

A IBM não se responsabiliza pelos recursos de processamento de dados de data de produtos não-IBM, mesmo se esses produtos forem pré-instalados ou distribuídos de outra forma pela IBM. Você deve entrar em contato diretamente com os fornecedores responsáveis por esses produtos para determinar os recursos de seus produtos e atualizá-los, se necessário. Este produto de hardware IBM não pode prevenir erros que possam vir a ocorrer

se algum software, atualização ou dispositivo periférico que você utilizar ou efetuar troca de dados não processar corretamente os dados de data.

Esses termos são uma Declaração de Preparação para o Ano 2000.

Referências a Endereços de Web Sites

Referências nestas informações a Web sites não-IBM são fornecidas apenas por conveniência e não representam de forma alguma um endosso a esses Web sites. Os materiais contidos nesses Web sites não fazem parte dos materiais deste produto IBM e a utilização desses Web sites é de inteira responsabilidade do Cliente.

Avisos sobre a Emissão Eletrônica

Declaração da FCC (Federal Communications Commission)

ThinkPad R50, tipo de máquina 1829, 1830, 1831, 1832, 1833, 1836, 1840 e 1841

Este equipamento foi testado e aprovado segundo os critérios estabelecidos para dispositivos digitais da Classe B, em conformidade com a Parte 15 das Normas da FCC. Esses critérios têm a finalidade de assegurar um nível adequado de proteção contra interferências prejudiciais, quando o equipamento estiver funcionando em ambiente residencial. Este equipamento gera, utiliza e pode emitir energia de frequência de rádio e, se não for instalado e utilizado de acordo com o manual de instruções, pode provocar interferências prejudiciais à comunicação por rádio. No entanto, não existem garantias de que não ocorrerá interferência em uma determinada instalação. Se este equipamento causar interferência prejudicial à recepção de rádio ou televisão, o que pode ser determinado ligando e desligando o equipamento, recomenda-se que o usuário tente eliminar a interferência adotando uma ou mais das seguintes medidas:

- Mudar a posição ou o local de instalação da antena receptora.
- Aumentar a distância entre o equipamento e o receptor.
- Conectar o equipamento a uma tomada localizada em um circuito diferente daquele ao qual o receptor está conectado.
- Consultar um revendedor autorizado IBM ou um representante de marketing IBM.

Para atender aos critérios de emissão estabelecidos pela FCC, devem-se utilizar cabos e conectores apropriadamente encapados e aterrados, em conformidade com o padrão IEEE 1284-1994. A IBM não se responsabiliza por qualquer interferência na recepção de rádio ou televisão provocada pela utilização de cabos e conectores não recomendados ou por alterações ou modificações não autorizadas efetuadas neste equipamento. Alterações ou modificações não autorizadas podem cancelar a autorização do usuário para

operar o equipamento. Este dispositivo está em conformidade com a Parte 15 das Normas da FCC. A operação está sujeita a estas duas condições: (1) este equipamento não pode provocar interferência prejudicial e (2) este equipamento deve aceitar qualquer interferência prejudicial recebida, inclusive as que possam provocar operação indesejada.

Requisitos de Aviso de Produto

O seguinte aviso aplica-se às máquinas equipadas com as funções de DVD e de saída para TV:

Este produto incorpora a tecnologia de proteção de copyright, que é protegida pelas reivindicações de método de determinadas patentes americanas e por outros direitos de propriedade intelectual pertencentes a Macrovision Corporation e outros proprietários de direitos. A utilização dessa tecnologia de proteção de copyright deve ser autorizada pela Macrovision Corporation e destina-se somente a uso doméstico e a outras exibições restritas, a menos que outro tipo de uso seja autorizado pela Macrovision Corporation. É proibida a utilização de engenharia reversa ou a desmontagem.

Marcas Comerciais

Os termos a seguir são marcas comerciais da IBM Corporation nos Estados Unidos e/ou em outros países:

IBM	ThinkLight
IBM (logotipo)	ThinkPad
HelpCenter	TrackPoint
PS/2	Ultrabay
Rapid Restore	UltraNav

Microsoft, Windows e Windows NT são marcas comerciais da Microsoft Corporation nos Estados Unidos e/ou em outros países.

Intel, Pentium e Intel SpeedStep são marcas comerciais da Intel Corporation nos Estados Unidos e/ou em outros países. (Para obter uma lista completa das marcas comerciais da Intel, consulte www.intel.com/sites/corporate/tradmarx.htm).

Outros nomes de empresas, produtos ou serviços podem ser marcas comerciais ou marcas de serviço de terceiros.

Índice

A

ajuda
 e serviços 40
 no mundo inteiro 43
 pela Web 40
 por telefone 40
ambiente 6
Aviso de Regulamentação iii

B

bateria
 Problemas 25
 substituição 36
BIOS Setup Utility 31

D

diagnosticando problemas 12
dicas, importantes 6
dicas importantes 6
disco rígido
 atualização 33
 Problemas 26
dispositivo de armazenamento
 atualização 33
Disquete de Reparo e
 Recuperação 32

E

erros sem mensagens 17
especificações 5

G

garantia
 informações 55

I

inicialização
 Problemas 26
instalação
 BIOS 31
 configuração 31
instalação de configuração 31
instruções importantes 45

L

limpeza do seu computador 9
localizações 2

M

mensagens de erro 12

P

PC-Doctor para Windows 12
Problemas
 bateria 25
 botão liga/desliga 19
 diagnosticando 12
 disco rígido 26
 espera 21
 gerenciamento de energia 21
 hibernação 21
 inicialização 26
 resolução de problemas 12
 senha 19
 teclado 19
 tela do computador 23
 TrackPoint 20
 UltraNav 20
problemas com o botão
 liga/desliga 19
problemas com o modo de
 espera 21
problemas com o modo de
 hibernação 21
problemas com o teclado 19
Problemas com o TrackPoint 20
Problemas com o UltraNav 20
Programa do IBM Rapid Restore
 Ultra 32

R

recuperando software
 pré-instalado 32
recursos 3
resolução de problemas 12

S

senha
 definindo 7
 Problemas 19
substituindo, bateria 36

T

tela do computador 23
telefone, ajuda 40
transporte o seu computador 6

V

vista frontal 2
vista posterior 2

W

Web, obtenção de ajuda 40



Número da Peça: 13N6080

(1P) P/N: 13N6080

