



ThinkPad[®] R50 Series

Guida all'assistenza e alla risoluzione dei problemi



ThinkPad[®] R50 Series

Guida all'assistenza e alla risoluzione dei problemi

Nota

Prima di utilizzare queste informazioni e il prodotto cui sono allegato, consultare le sezioni Appendice A, "Informazioni importanti sulla sicurezza", a pagina 45, Appendice B, "Informazioni sui dispositivi senza fili", a pagina 51, Appendice C, "Informazioni sulla garanzia", a pagina 55 e Appendice D, "Informazioni particolari", a pagina 79.



PERICOLO

- Per evitare scosse elettriche, collegare e scollegare i cavi in modo appropriato quando si installano o si trasportano il prodotto, o le unità ad esso collegate oppure se ne rimuovono i coperchi. Utilizzare il cavo di alimentazione collegato ad una presa elettrica adeguata, munita di terra di sicurezza.
- Non poggiare troppo a lungo la base dell'elaboratore sulle gambe o su altre parti del corpo quando l'elaboratore è in funzione o durante il caricamento della batteria. L'elaboratore emana calore durante il normale funzionamento. L'intensità del calore è in funzione dell'attività del sistema e del livello di carica della batteria. Il contatto prolungato con il corpo, anche attraverso i vestiti, può causare disturbi o bruciature.
- Per ridurre il rischio di scosse elettriche, non utilizzare l'elaboratore nell'acqua o in prossimità di acqua.
- Per evitare il rischio di scosse elettriche, non utilizzare l'elaboratore con il collegamento del cavo telefonico durante un temporale. Non collegare o scollegare il cavo dalla presa telefonica durante un temporale.
- Conservare i materiali d'imballaggio fuori dalla portata dei bambini per evitare il rischio di soffocamento.
- Le batterie contengono una piccola quantità di sostanze nocive. Può verificarsi un'esplosione se le batterie non vengono sostituite correttamente, se vengono esposte a fuoco o ad acqua, se si provocano cortocircuiti o si tenta di riassellarle. Tenere le batterie lontano dalla portata dei bambini e non gettarle nella spazzatura.
- Per ridurre i rischi di incendio, utilizzare solo cavi telefonici N. 26 AWG o di spessore superiore.
- La lampada fluorescente del video LCD contiene mercurio. Non gettarla nella spazzatura. Se maneggiato impropriamente o se si lascia accidentalmente cadere l'elaboratore, il video LCD si può rompere e il liquido in esso contenuto potrebbe entrare in contatto con gli occhi o con le mani. Lavare immediatamente le parti interessate con acqua corrente. Consultare un medico se i sintomi dovessero permanere.
- Non disassemblare l'unità di memorizzazione ottica perché ciò potrebbe provocare l'esposizione a radiazioni pericolose.
- Evitare l'esposizione diretta degli occhi al raggio laser presente in alcune unità.

Seconda edizione (agosto 2003)

Il seguente paragrafo non è valido per il Regno Unito o per tutti i paesi le cui leggi nazionali siano in contrasto con le disposizioni in esso contenute:

L'IBM FORNISCE QUESTA PUBBLICAZIONE "NELLO STATO IN CUI SI TROVA" SENZA ALCUNA GARANZIA, ESPLICITA O IMPLICITA, IVI INCLUSE EVENTUALI GARANZIE DI COMMERCIALIZZABILITÀ ED IDONEITÀ AD UNO SCOPO PRECISO. Alcuni stati non consentono la rinuncia a garanzie esplicite o implicite in determinate transazioni, quindi la presente dichiarazione potrebbe non essere a voi applicabile. Questa pubblicazione potrebbe contenere imprecisioni tecniche o errori tipografici. Le correzioni relative saranno incluse nelle nuove edizioni della pubblicazione. L'IBM si riserva il diritto di apportare miglioramenti o modifiche al prodotto o al programma descritto nel manuale in qualsiasi momento e senza preavviso. L'IBM può utilizzare o divulgare le informazioni ricevute dagli utenti secondo le modalità ritenute appropriate, senza alcun obbligo nei loro confronti. Come ultima pagina del manuale è stato predisposto un foglio riservato ai commenti del lettore. Se il foglio è stato rimosso, è possibile inviare eventuali commenti a:

SELFIN S.p.A.
Translation Assurance
Via F. Giordani, 7
80122 - NAPOLI

Tutti i commenti e i suggerimenti inviati potranno essere utilizzati liberamente dalla IBM e dalla Selfin e diventeranno esclusiva delle stesse.

Informazioni importanti per gli utenti

Informazioni importanti sulle norme per gli utenti

L'elaboratore ThinkPad® R50 Series è conforme agli standard di sicurezza e di frequenza radio di ciascun paese in cui è stato approvato per l'utilizzo della tecnologia senza fili. È, quindi, necessario installare ed utilizzare l'elaboratore ThinkPad in stretta osservanza delle norme RF locali. Prima di installare l'elaboratore ThinkPad R50 Series, leggere la sezione *Informazioni sulle norme per ThinkPad R50 Series*, che integra questa Guida all'assistenza e alla risoluzione dei problemi. Le informazioni importanti sono incluse nel pacchetto con la pubblicazione.

Informazioni sulla capacità del disco fisso

Anziché fornire un CD di ripristino o un CD di Windows® con l'elaboratore, l'IBM® fornisce metodi semplificati per l'esecuzione delle attività che sono in genere associate a questi CD. I file e i programmi per questi metodi alternativi si trovano sul disco fisso, il che elimina la necessità di dover individuare i CD mal posizionati e i problemi associati all'utilizzo di una versione errata del CD.

La copia di riserva completa di tutti i file e i programmi preinstallati dall'IBM si trova in una sezione nascosta, o partizione, del disco fisso. Nonostante siano nascoste, le copie di riserva presenti nella partizione occupano un determinato spazio sul disco fisso. Quindi, quando si verifica la capacità del disco fisso secondo Windows, la capacità totale del disco risulterà inferiore a quella prevista. Questa discrepanza viene giustificata dal contenuto della partizione nascosta. (Consultare la sezione "Ripristino del software preinstallato" a pagina 32.)

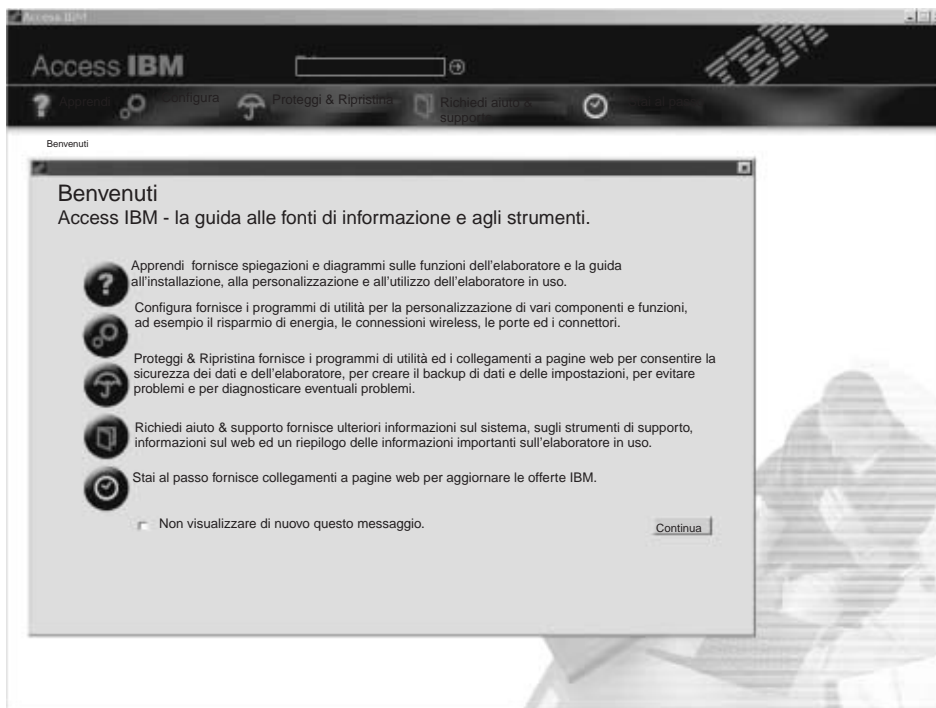
Per ulteriori informazioni sul ripristino del software originale preinstallato del disco fisso, fare riferimento alla guida integrata, Access IBM. Premere il pulsante blu Access IBM oppure fare clic sulla relativa icona presente sul desktop e sfogliare la sezione Learn per i vari argomenti relativi all'esecuzione della copia di riserva e del ripristino.

Ricerca di informazioni con Access IBM



Il pulsante blu Access IBM può essere utile in molte situazioni, quando l'elaboratore funziona normalmente e quando non funziona normalmente. Sul desktop, premere il pulsante Access IBM per aprire Access IBM. Access IBM rappresenta una guida integrata dell'elaboratore che visualizza illustrazioni informative e istruzioni semplificate per accedere e utilizzare l'elaboratore. È possibile utilizzare il pulsante Access IBM per interrompere la sequenza di avvio dell'elaboratore e avviare Access IBM Predesktop Area. Se Windows non viene avviato correttamente, premere il pulsante Access IBM durante la sequenza di avvio dell'elaboratore e accedere a Access IBM Predesktop Area. Utilizzare questa applicazione per eseguire le prove diagnostiche, ripristinare le copie di riserva, (se copie di riserva sono state eseguite mediante IBM Rapid Restore Ultra), ripristinare il software preinstallato (ad esempio, il software installato quando l'elaboratore è stato acquistato), avviare un programma di utilità che consenta di modificare la sequenza di avvio, visualizzare le informazioni fondamentali sul sistema e avviare il programma IBM BIOS Setup Utility da cui è possibile verificare e modificare le impostazioni BIOS.

Premere il pulsante Access IBM per aprire l'applicazione che visualizza tutte le risorse IBM. Nella pagina successiva, viene visualizzata la pagina di benvenuto di Access IBM che illustra ciascuna parte di Access IBM.



Alcuni argomenti del sistema di aiuto contengono brevi video clip dimostrativi che suggeriscono come eseguire alcune operazioni, come ad esempio la sostituzione della batteria, l'inserimento di una scheda PC o l'aggiornamento della memoria. Utilizzare i controlli visualizzati per eseguire, arrestare e riavvolgere il videoclip.



Indice

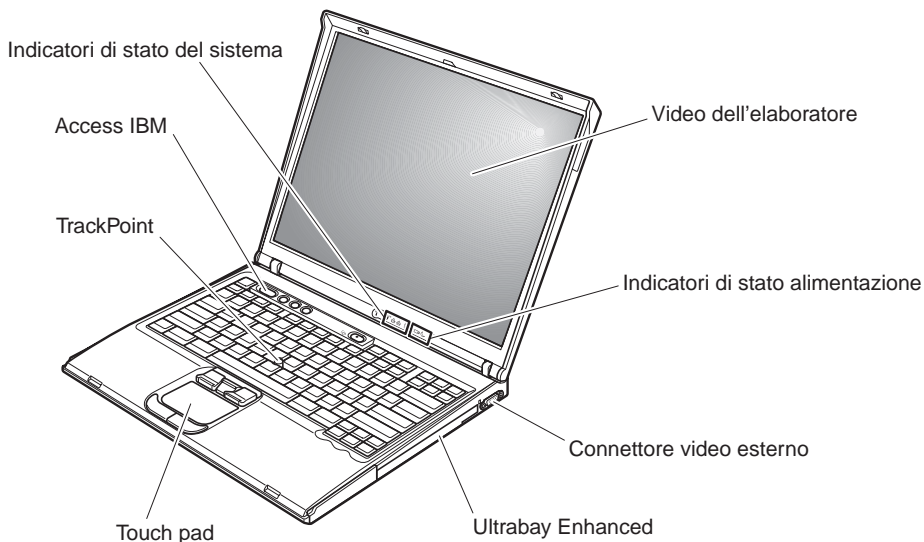
Informazioni importanti per gli utenti	iii	Richiesta di assistenza sul web	40
Informazioni importanti sulle norme per gli utenti	iii	Chiamata all'IBM	40
Informazioni sulla capacità del disco fisso	iii	Richiesta di assistenza nel mondo	43
 Ricerca di informazioni con Access IBM	 v	 Appendice A. Informazioni importanti sulla sicurezza	 45
 Capitolo 1. Informazioni generali sull'elaboratore ThinkPad	 1	Informazioni relative al laser	49
Elementi principali dell'elaboratore ThinkPad	2	 Appendice B. Informazioni sui dispositivi senza fili	 51
Funzioni	3	Interazione senza fili	51
Specifiche	5	Ambiente di utilizzo e precauzioni	51
Manutenzione dell'elaboratore ThinkPad	6	Operazioni autorizzate negli Stati Uniti e in Canada	52
 Capitolo 2. Risoluzione dei problemi relativi all'elaboratore	 11	Abilitazione del modo canale esteso	53
Rilevazione dei problemi.	12	 Appendice C. Informazioni sulla garanzia	 55
Risoluzione dei problemi.	12	Supporto e servizio di garanzia	55
Messaggi di errore	12	Prima di contattare l'assistenza tecnica	55
Errori senza messaggi.	17	Richiesta di assistenza tecnica	56
Problemi relativi alla password	19	Dichiarazione di Garanzia limitata IBM Z125-4753-07 11/2002	57
Problemi relativi all'interruttore di alimentazione	19	Parte 1 - Disposizioni Generali	57
Problemi relativi alla tastiera	19	Parte 2 - Clausole specifiche ai singoli paesi	61
UltraNav problemi.	20	Parte 3 - Informazioni sulla garanzia.	73
Problemi relativi al modo Attesa o Ibernazione	21	Integrazione di Garanzia per il Messico	76
Problemi relativi al video dell'elaboratore	23	 Appendice D. Informazioni particolari.	 79
Problemi relativi alla batteria	25	Elaborazione dati con date	79
Problemi relativi all'unità disco fisso.	26	Riferimenti agli indirizzi dei siti web.	80
Problema relativo all'avvio	26	Informazione sull'emissione elettromagnetica	80
Altri problemi	28	Avviso relativo ai requisiti del prodotto.	81
Avvio di IBM BIOS Setup Utility	31	Informazioni importanti sull'ambiente per il Giappone	81
Ripristino del software preinstallato	32	Marchi	82
Potenziamento dell'unità disco fisso	34	 Indice	 83
Sostituzione della batteria	37		
 Capitolo 3. Richiesta di assistenza IBM	 39		
Richiesta di assistenza tecnica	40		

Capitolo 1. Informazioni generali sull'elaboratore ThinkPad

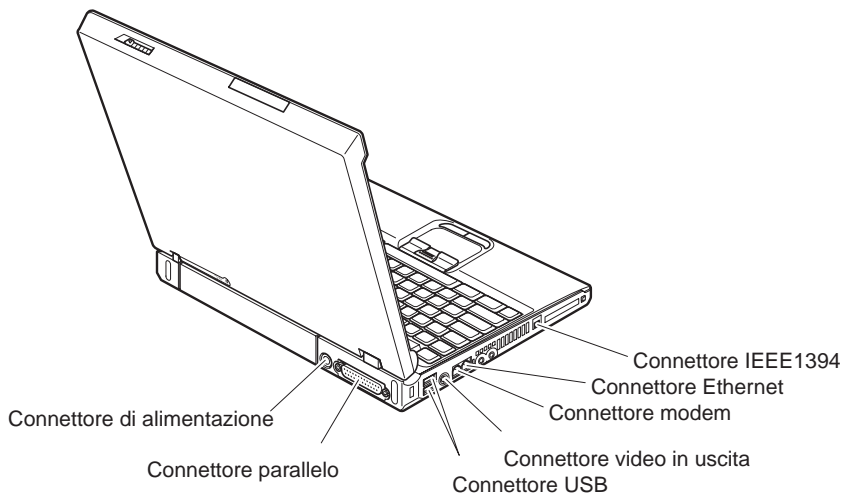
Elementi principali dell'elaboratore ThinkPad	2	Specifiche	5
Funzioni	3	Manutenzione dell'elaboratore ThinkPad.	6

Elementi principali dell'elaboratore ThinkPad

Vista anteriore



Vista posteriore



Funzioni

Processore

- Processore M Intel® Pentium®

Memoria

- DDR (Double data rate) DRAM (dynamic random access memory) sincrono
Supporto velocità di memoria: l'elaboratore potrebbe non funzionare a tutte le velocità di memoria (MHz). Un sistema progettato per utilizzare una velocità di memoria più lenta potrebbe utilizzare una velocità di memoria più veloce, ma funzionerà solo con una velocità di memoria più lenta.

Dispositivo di memorizzazione

- Unità disco fisso da 2,5"

Video

Il video a colori utilizza la tecnologia TFT:

- Dimensioni: 14,1" o 15", in base al modello
- Risoluzione:
 - LCD: fino a 1400-x-1050, in base al modello
 - Monitor esterno: fino a 2048-x-1536
- Controllo della luminosità

Tastiera

- 87-tasti, 88-tasti o 92-tasti
- UltraNav™ (TrackPoint® e touch pad)
- Funzione del tasto Fn
- Pulsante Access IBM
- Pulsanti per il controllo del volume
- ThinkLight™

Interfaccia esterna

- Connettore parallelo (IEEE 1284A)
- Connettore del video esterno
- Alloggiamento per scheda PC (Scheda PC Tipo II o Tipo III)
- Connettore per cuffie stereo
- Connettore per microfono
- Connettore di emissione video (S-Video)
- 2 Connettori USB (Universal Serial Bus)
- Connettore IEEE 1394 (in alcuni modelli)
- Porta a infrarossi
- Connettore telefonico RJ11
- Connettore Ethernet RJ45
- Ultrabay™ Enhanced
- Connettore di espansione

Funzioni

- Funzione LAN integrata senza fili (IEEE 802.11a/b/g) (in alcuni modelli)
- LAN integrata senza fili (IEEE 802.11b) (in alcuni modelli)
- Funzione *Bluetooth* integrato (in alcuni modelli)

Specifiche

Dimensione

Modello 14"

- Larghezza: 314 mm
- Profondità: 260 mm
- Altezza: anteriore 34 mm, posteriore 37 mm

Modello 15"

- Larghezza: 332 mm
- Profondità: 269 mm
- Altezza: anteriore 37 mm, posteriore 40 mm

Ambiente

- Altitudine massima senza pressurizzazione: 3048 m
- Temperatura
 - Ad altitudini fino a 2438 m
 - Funzionamento senza minidisco: da 5° a 35°C
 - Funzionamento con minidisco: da 10° a 35°C
 - Non in funzione: da 5° a 43°C
 - Ad altitudini al di sopra dei 2438 m
 - Temperatura massima di funzionamento 31,3°C

Nota: Quando la batteria è in fase di caricamento, la temperatura deve essere di almeno di 10°C.

- Umidità relativa:
 - Funzionamento senza minidisco nell'unità: da 8% al 95%
 - Funzionamento con minidisco nell'unità: da 8% a 80%

Emissione di calore

- 72 W (246 Btu/hr) massimo

Sorgente di alimentazione (adattatore CA)

- Immissione sinusoidale da 50 a 60 Hz
- Potenziamento di immissione dell'adattatore CA: 100-240 V CA, da 50 a 60 Hz

Batteria

- Batteria a ioni di litio
 - Tensione nominale: 10,8 V CC
 - Capacità: 4.4 AH

Manutenzione dell'elaboratore ThinkPad

Sebbene l'elaboratore sia stato progettato per essere durevole e affidabile in condizioni normali di lavoro, è necessario maneggiarlo con cura. Rispettando i suggerimenti per la manutenzione dell'elaboratore riportati di seguito, sarà possibile utilizzare al meglio l'elaboratore.

Suggerimenti importanti:

Prestare attenzione al luogo in cui si utilizza l'elaboratore

- Evitare contatti prolungati dell'elaboratore con qualsiasi parte del corpo quando l'elaboratore è in funzione o durante il caricamento della batteria. L'elaboratore emana calore durante il normale funzionamento. L'intensità del calore è in funzione dell'attività del sistema e del livello di carica della batteria. In contatto prolungato con il corpo, anche attraverso i vestiti, può causare disturbi o bruciature.
- Evitare il versamento di liquidi sull'elaboratore e non utilizzare l'elaboratore in prossimità di acqua per evitare scosse elettriche.
- Conservare i materiali di imballaggio fuori dalla portata dei bambini per evitare il rischio di soffocamento.
- Tenere l'elaboratore lontano da fonti magnetiche, telefoni cellulari attivi, apparecchi elettrici o altoparlanti (circa 13 cm).
- Non sottoporre l'elaboratore a temperature estreme (inferiori a 5°C o superiori a 35°C).

Maneggiare l'elaboratore con cura

- Non posizionare oggetti (inclusa la carta) tra il video e la tastiera o sotto la tastiera.
- Non sottoporre l'elaboratore a cadute, urti, graffi, torsioni, colpi o vibrazioni né esercitare pressione o collocare oggetti pesanti sulla superficie dell'elaboratore del video e delle altre periferiche esterne.
- Il video dell'elaboratore è progettato per essere utilizzato formando all'apertura un angolo leggermente superiore a 90 gradi. Evitare di aprire il video oltre 180 gradi, poiché si potrebbe danneggiare il perno dell'elaboratore.

Trasportare l'elaboratore con attenzione

- Prima di spostare l'elaboratore, rimuovere tutti i supporti, spegnere i dispositivi collegati all'elaboratore e scollegare i cavi.
- Assicurarsi che l'elaboratore si trovi in modo Attesa o Ibernazione o che sia spento prima di spostarlo. In tal modo si eviterà la perdita dei dati o il danneggiamento dell'unità disco fisso.
- Quando l'elaboratore è aperto, afferrarlo sempre dalla parte inferiore. Non sollevare o mantenere l'elaboratore tenendolo per il video.

- Per proteggere l'elaboratore dagli urti utilizzare una borsa con imbottitura adeguata. Non conservare l'elaboratore in una borsa o in una valigia troppo strette.

Maneggiare con cautela i supporti di memoria e le unità

- Evitare di inserire i minidischi e a non attaccare ad essi più di un'etichetta o etichette che non aderiscano bene, poiché potrebbero rimanere all'interno dell'unità.
- Se l'elaboratore dispone di un'unità CD, DVD, o CD-RW/DVD, evitare di toccare la superficie del disco o le lenti del vassoio.
- Prima di chiudere il vassoio dell'unità CD o DVD, assicurarsi di aver posizionato correttamente il CD o il DVD sul perno centrale delle relative unità di lettura ottica DVD o CD-RW/DVD.
- Quando si installa l'unità disco fisso, l'unità minidisco, l'unità CD, DVD o CD-RW/DVD, seguire le istruzioni, fornite con l'hardware ed esercitare pressione solo sui punti dell'unità indicati. Consultare Access IBM, il sistema di assistenza integrato, per informazioni relative alla sostituzione dell'unità disco fisso (visualizzare Access IBM premendo il pulsante Access IBM).

Prestare attenzione nell'impostazione delle password

- Ricordare le proprie password. Le password del responsabile o dell'unità disco fisso, se dimenticate, non possono essere reimpostate dall'IBM e ciò potrebbe richiedere la sostituzione dell'unità disco fisso.

Altri importanti suggerimenti

- Il modem dell'elaboratore può utilizzare solo una linea telefonica analogica o una linea PSTN (Public-Switched Telephone Network). Non collegare il modem ad una linea PBX (Private Branch eXchange) oppure ad un altro tipo di estensione digitale, poiché ciò potrebbe danneggiarlo. Le linee telefoniche analogiche vengono spesso utilizzate in abitazioni private, mentre le linee telefoniche digitali vengono utilizzate in alberghi ed uffici. Per informazioni relative al tipo di linea telefonica utilizzata, rivolgersi alla compagnia telefonica.
- L'elaboratore potrebbe disporre sia di un connettore Ethernet sia di un connettore per il modem. In tal caso, assicurarsi di collegare il cavo di comunicazione al connettore appropriato. Consultare Access IBM, il sistema di assistenza integrato, per informazioni relative alla posizione di tali connettori (per visualizzare Access IBM, premere il pulsante Access IBM).
- Registrare i prodotti ThinkPad presso la IBM (consultare la pagina web IBM all'indirizzo: www.ibm.com/pc/register). Questa operazione consente di rintracciare più facilmente l'elaboratore in caso di smarrimento o furto. La registrazione consente inoltre a IBM di inviare notifiche a proposito di eventuali informazioni tecniche e aggiornamenti.

- L'elaboratore può essere disassemblato e riparato solo da un tecnico IBM ThinkPad autorizzato.
- Non modificare i fermi del video né apporvi del nastro adesivo per mantenerlo aperto o chiuso.
- Non capovolgere l'elaboratore mentre l'adattatore CA è inserito. Questo movimento potrebbe danneggiare il connettore dell'adattatore.
- Spegnerne l'elaboratore in caso di rimozione di un dispositivo dal relativo alloggiamento o verificare che il dispositivo sia sostituibile a sistema acceso o inattivo.
- Se si scambiano le unità nell'elaboratore, reinstallare le mascherine di plastica (se fornite).
- Quando non vengono utilizzate, conservare le unità disco fisso, minidisco, CD, DVD, e CD-RW/DVD esterne e amovibili nei relativi contenitori.

Pulizia dell'elaboratore

Per la pulizia occasionale dell'elaboratore seguire i suggerimenti riportati di seguito:

1. Preparare una miscela di un detergente delicato di uso comune (che non contenga polvere abrasiva o componenti chimici forti ad es. acidi o o elementi alcalini). Utilizzare 5 misurini di acqua e 1 misurino di detergente.
2. Utilizzare una spugna per assorbire il detergente diluito.
3. Strizzare la spugna per eliminare il liquido in eccesso.
4. Pulire il coperchio con la spugna, esercitando un movimento circolare controllando che non goccioli.
5. Asciugare la superficie per rimuovere il detergente.
6. Sciacquare la spugna con acqua corrente.
7. Passare la spugna pulita sul coperchio.
8. Asciugare nuovamente la superficie con un panno pulito e morbido.
9. Attendere che la superficie si asciughi completamente e rimuovere gli eventuali residui del panno.

Pulizia della tastiera dell'elaboratore

1. Utilizzare un panno pulito e morbido imbevuto di alcool isopropilico.
2. Passare il panno sulla superficie della tastiera, controllando che il liquido non goccioli tra i tasti.
3. Lasciare asciugare.
4. E' possibile utilizzare un dispositivo ad aria compressa per rimuovere lo sporco che si deposita sotto i tasti.

Nota: Evitare di spruzzare la soluzione direttamente sul video o sulla tastiera.

Pulizia del video dell'elaboratore

1. Passare delicatamente un panno asciutto e morbido sul video. La pressione esercitata dall'esterno dal pannello dell'elaboratore sulla tastiera o sullo stick di puntamento del TrackPoint potrebbe provocare sul video delle macchie localizzate simili a graffi dovute al contatto tra le parti.
2. Pulire delicatamente il video con un panno morbido e asciutto.
3. Se la macchia rimane, inumidire un panno con acqua corrente o con una miscela di acqua e alcool isopropilico priva di impurità.
4. Strizzare il panno per eliminare tutto il liquido.
5. Passare nuovamente il panno sul video controllando che non goccioli.
6. Assicurarsi che il video sia asciutto prima di chiuderlo.

Capitolo 2. Risoluzione dei problemi relativi all'elaboratore

Rilevazione dei problemi.	12	Problemi relativi al video dell'elaboratore	23
Risoluzione dei problemi.	12	Problemi relativi alla batteria	25
Messaggi di errore	12	Problemi relativi all'unità disco fisso	26
Errori senza messaggi.	17	Problema relativo all'avvio	26
Problemi relativi alla password	19	Altri problemi	28
Problemi relativi all'interruttore di alimentazione	19	Avvio di IBM BIOS Setup Utility	31
Problemi relativi alla tastiera	19	Ripristino del software preinstallato	32
UltraNav problemi.	20	Potenziamento dell'unità disco fisso	34
Problemi relativi al modo Attesa o Ibernazione	21	Sostituzione della batteria	37

Rilevazione dei problemi

In caso si verificano dei problemi durante l'utilizzo dell'elaboratore, è possibile effettuare delle prove con il programma PC-Doctor® per Windows. Per eseguire PC-Doctor per Windows, procedere nel modo seguente:

1. Fare clic su **Start**.
2. Spostare il puntatore su **Tutti i programmi** (nei sistemi operativi Windows diversi da Windows XP, **Programmi**) quindi fare clic su **PC-Doctor per Windows**.
3. Fare clic su **PC-Doctor**.
4. Scegliere un test da **Device Categories** o **Test Scripts**.

Attenzione

L'esecuzione delle prove può richiedere diversi minuti. Non interrompere le prove durante l'esecuzione.

La **prova sistema** degli **script di prova** consiste in alcune prove sui componenti hardware principali, ma non prevede tutte le prove diagnostiche in PC-Doctor per Windows. Se PC-Doctor per Windows riporta che tutte le prove della **prova sistema** sono state eseguite e non è stato rilevato alcun problema, si consiglia di eseguire la maggior parte delle prove in PC-Doctor per Windows.

Se si desidera richiedere assistenza all'IBM, stampare il file di registrazione in modo da poter fornire rapidamente le informazioni ai tecnici.

Risoluzione dei problemi

Se in questa sezione non si rinviene il problema ricercato, consultare la guida preinstallata Access IBM. Aprire Access IBM premendo il pulsante Access IBM. Questa sezione si occupa dei problemi che possono impedire l'accesso alla guida preinstallata nel sistema.

Messaggi di errore

Note:

1. Nelle tabelle, x può rappresentare qualsiasi carattere.
2. La versione cui si fa riferimento è PC-Doctor per Windows.

Messaggio	Soluzione
0175: CRC1 difettoso, attività del POST arrestata	Checksum EEPROM non corretto (blocco 6). Richiedere l'assistenza tecnica per l'elaboratore.

Messaggio	Soluzione
0176: System Security - Il sistema è stato manomesso.	Il messaggio viene visualizzato quando viene rimosso e reinstallato il Chip di sicurezza o quando il Chip di sicurezza stesso viene sostituito. Per annullare la condizione di errore, attivare IBM BIOS Setup Utility. Se il problema persiste, richiedere l'assistenza tecnica per l'elaboratore.
0177: Dati SVP non validi, arrestare l'attività del POST.	Il checksum della password del responsabile EEPROM non è corretto. Sostituire la scheda di sistema. Richiedere l'assistenza tecnica per l'elaboratore.
0182: CRC2 non valido. Accedere al programma di utilità BIOS e caricare le impostazioni predefinite.	Il checksum dell'impostazione CRC2 in EEPROM non è corretto. Passare a IBM BIOS Setup Utility. Premere F9 e poi Invio in modo da caricare l'impostazione predefinita. Premere F10, quindi Invio per riavviare il sistema.
0185: Impostazioni della sequenza di avvio non valide. Accedere al programma di utilità BIOS e caricare le impostazioni predefinite.	Il checksum dell'impostazione della sequenza di avvio in EEPROM non è corretto. Passare a IBM BIOS Setup Utility. Premere F9, quindi Invio per caricare l'impostazione predefinita. Premere F10, quindi Invio per riavviare il sistema.
0187: Errore di accesso ai dati EAIA	Accesso a EEPROM non riuscito. Richiedere l'assistenza tecnica per l'elaboratore.
0188: area di informazioni sulla serializzazione RFID non valida	Il checksum EEPROM non è corretto (blocco 0 e 1). Sostituire la scheda di sistema e reinstallare il numero di serie. Richiedere l'assistenza tecnica per l'elaboratore.
0189: Area di informazioni sulla configurazione RFID non valida	Checksum EEPROM non corretto (blocco 4 e 5). Sostituire la scheda di sistema e reinstallare UUID. Richiedere l'assistenza tecnica per l'elaboratore.
0190: Errore relativo alla batteria scarica	L'elaboratore si è spento poiché la batteria non è abbastanza carica. Collegare l'adattatore CA all'elaboratore e ricaricare la batteria oppure sostituire la batteria scarica con una completamente carica.
0191: System Security - Richiesta di modifica remota non valida.	La modifica della configurazione del sistema ha avuto esito negativo. Confermare l'operazione e tentare nuovamente. Per annullare la condizione di errore, attivare IBM BIOS Setup Utility.
0192: System Security - IBM Embedded Security; manomissione hardware rilevata.	Il Chip di sicurezza è stato sostituito. Richiedere l'assistenza tecnica per l'elaboratore.
0199: System Security - IBM Security; numero tentativi di immissione password superati.	Questo messaggio viene visualizzato se è immessa una password del responsabile errata per più di tre volte. Confermare la password del responsabile e riprovare. Per annullare la condizione di errore, attivare IBM BIOS Setup Utility.

Risoluzione dei problemi relativi all'elaboratore

Messaggio	Soluzione
01C8: Rilevato più di un dispositivo modem. Rimuoverne uno. Premere <Esc> per continuare.	Rimuovere una scheda Modem Mini-PCI. Altrimenti, premere Esc per ignorare il messaggio di errore. Se il problema persiste, richiedere l'assistenza tecnica per l'elaboratore.
01C9: Rilevato più di un dispositivo Ethernet. Rimuoverne uno. Premere <Esc> per continuare.	L'elaboratore ThinkPad dispone di una funzione Ethernet integrata e non è possibile aggiungere un'altra funzione uguale installando un dispositivo Ethernet. Se viene visualizzato questo messaggio di errore, rimuovere il dispositivo Ethernet installato. In caso contrario, premere Esc per ignorare il messaggio di avvertenza. Se il problema persiste, richiedere l'assistenza tecnica per l'elaboratore.
0200: Errore relativo al disco fisso	Il disco fisso non funziona. Verificare che l'unità disco fisso sia collegata correttamente. Eseguire il programma IBM BIOS Setup Utility; e verificare che, nel menu Startup, l'unità disco fisso non sia disabilitata.
021x: Errore relativo alla tastiera	<p>Verificare che non siano presenti oggetti sulla tastiera, oppure se presente, sulla tastiera esterna. Spegnerne l'elaboratore e tutti i dispositivi collegati. Accendere prima l'elaboratore; quindi accendere tutti i dispositivi collegati.</p> <p>Se viene visualizzato lo stesso codice di errore, effettuare le operazioni di seguito riportate:</p> <p>Se è stata collegata una tastiera esterna, effettuare le operazioni di seguito riportate:</p> <ul style="list-style-type: none"> • Spegnerne l'elaboratore e scollegare la tastiera esterna; quindi accendere l'elaboratore. Verificare che la tastiera incorporata funzioni correttamente. In questo caso, richiedere l'assistenza tecnica per la tastiera esterna. • Verificare che la tastiera esterna sia collegata al connettore appropriato. <p>Utilizzare PC-Doctor.</p> <ul style="list-style-type: none"> • Se l'elaboratore si arresta durante l'esecuzione delle prove, richiedere l'assistenza tecnica per l'elaboratore.
0230: Errore dello shadowing della RAM	Lo shadowing della RAM non è riuscito. Eseguire le prove per la memoria dell'elaboratore utilizzando il programma PC-Doctor. Se è stato aggiunto un modulo di memoria prima di accendere l'elaboratore, installarlo nuovamente. Quindi, eseguire le prove della memoria utilizzando PC-Doctor.
0231: Errore della RAM di sistema	Errore relativo alla memoria RAM di sistema. Eseguire le prove per la memoria dell'elaboratore utilizzando il programma PC-Doctor. Se è stato aggiunto un modulo di memoria prima di accendere l'elaboratore, installarlo nuovamente. Quindi, eseguire le prove della memoria utilizzando PC-Doctor.
0232: Errore della RAM estesa	Errore relativo alla memoria RAM estesa. Eseguire le prove per la memoria dell'elaboratore utilizzando il programma PC-Doctor. Se è stata aggiunta della memoria prima di accendere l'elaboratore, installarla nuovamente. Quindi, eseguire le prove della memoria utilizzando PC-Doctor.

Messaggio	Soluzione
0250: Errore della batteria di sistema	Questa batteria viene utilizzata per mantenere le informazioni di configurazione, come la data e l'ora, quando l'elaboratore è spento. Sostituirla ed eseguire il programma IBM BIOS Setup Utility per verificare la configurazione. Se il problema persiste, richiedere l'assistenza tecnica per l'elaboratore.
0251: errore relativo al checksum di CMOS del sistema	La batteria CMOS del sistema potrebbe essere stata corrotta da un'applicazione. L'elaboratore utilizza le impostazioni predefinite. Eseguire IBM BIOS Setup Utility per configurare nuovamente le impostazioni. Se viene visualizzato lo stesso codice di errore, richiedere l'assistenza tecnica dell'elaboratore.
0260: Errore relativo al tempificatore di sistema	Richiedere l'assistenza tecnica per l'elaboratore.
0270: Errore relativo all'orologio tempo reale	Richiedere l'assistenza tecnica per l'elaboratore.
0271: Errore relativo alla data e all'ora	La data e l'ora non sono impostate. Impostare la data e l'ora utilizzando IBM BIOS Setup Utility.
0280: Avvio precedente incompleto	L'elaboratore non è riuscito a completare il processo di avvio. Spegnere l'elaboratore; quindi riaccenderlo ed avviare il programma IBM BIOS Setup Utility. Verificare la configurazione e riavviare l'elaboratore selezionando l'opzione Exit Saving Changes della voce Restart oppure premendo F10. Se viene visualizzato lo stesso codice di errore, richiedere l'assistenza tecnica dell'elaboratore.
02D0: Errore relativo alla cache di sistema	La memoria cache è disabilitata. Richiedere l'assistenza tecnica per l'elaboratore.
02F4: CMOS EISA non scrivibile	Richiedere l'assistenza tecnica per l'elaboratore.
02F5: Errore relativo alla prova DMA	Richiedere l'assistenza tecnica per l'elaboratore.
02F6: Errore relativo al software NMI	Richiedere l'assistenza tecnica per l'elaboratore.
02F7: Errore relativo a Fail-safe timer NMI	Richiedere l'assistenza tecnica per l'elaboratore.
1802: E' stata inserita una scheda di rete non autorizzata - Spegnere e rimuovere la scheda di rete miniPCI.	La scheda di rete Mini-PCI non è supportata da questo elaboratore. È necessario rimuoverla.
1803: E' stata inserita una scheda Daughter non autorizzata - Spegnere e rimuovere la scheda.	La scheda Daughter non è supportata da questo elaboratore. È necessario rimuoverla.

Messaggio	Soluzione
<p>1810: Errore relativo al layout della partizione del disco fisso</p>	<p>Un errore relativo al layout della partizione sul disco fisso ha arrestato l'avvio dell'elaboratore. E' possibile che IBM Predesktop Area sia stato cancellato o che il disco fisso contenga dati non validi. Per riavviare l'elaboratore, completare la seguente procedura:</p> <ul style="list-style-type: none"> • Se IBM Predesktop Area è stato cancellato <ol style="list-style-type: none"> 1. Premere F1 per avviare il programma IBM BIOS Setup Utility. 2. Selezionare Security->IBM Predesktop Area-> Access IBM Predesktop Area. 3. Impostare questa voce su Disabled. 4. Salvare e uscire. • Se la precedente procedura non funziona <ol style="list-style-type: none"> 1. Premere Invio. 2. Fare clic su RECOVER TO FACTORY CONTENTS e seguire le istruzioni visualizzate. <p>Nota: Questo comando cancellerà definitivamente il contenuto del disco fisso e riavvierà il software preinstallato dalla IBM.</p> <p>Premere F1 per aprire BIOS Setup o Invio per avviare IBM Predesktop Area.</p> <p>Se l'errore persiste, contattare l'HelpCenter® IBM. I numeri di telefono sono riportati in "Chiamata all'IBM" a pagina 40.</p>
<p>Viene richiesta la password per l'accensione</p>	<p>E' impostata la password per l'accensione o del responsabile. Per utilizzare l'elaboratore, immettere la password e premere Invio. Se la password per l'accensione non viene accettata, potrebbe essere stata impostata la password del responsabile. Digitare la password del responsabile e premere Invio. Se viene visualizzato lo stesso messaggio di errore, richiedere l'assistenza tecnica per l'elaboratore.</p>
<p>Richiesta password del disco fisso</p>	<p>È stata impostata una password del disco fisso. Per utilizzare l'elaboratore, immettere la password e premere Invio.</p> <p>Se viene visualizzato lo stesso messaggio di errore, richiedere l'assistenza tecnica per l'elaboratore.</p>
<p>Errore relativo al modo Ibernazione</p>	<p>La configurazione dell'elaboratore è stata modificata mentre era attivo il modo Ibernazione e l'elaboratore non può riprendere il normale funzionamento.</p> <ul style="list-style-type: none"> • Ripristinare la configurazione del sistema attiva prima dell'avvio del modo Ibernazione. • Se è stata modificata la dimensione della memoria, creare nuovamente il file di ibernazione.

Messaggio	Soluzione
Sistema operativo non rilevato.	Verificare che: <ul style="list-style-type: none"> • L'unità disco fisso sia installata correttamente. • Nell'unità minidisco sia inserito un minidisco avviabile. <p>Se viene visualizzato lo stesso messaggio di errore, controllare la sequenza di avvio utilizzando il programma IBM BIOS Setup Utility.</p>
Errore relativo alla ventola	Errore relativo alla ventola di raffreddamento. Richiedere l'assistenza tecnica per l'elaboratore.
EMM386 Non installato — Impossibile impostare l'indirizzo di base del frame di pagina.	Digitare C:\CONFIG.SYS, modificare device=C:\WINDOWS\EMM386.EXE RAM in device=C:\WINDOWS\EMM386.EXE NOEMS e salvare il file.
Errore di configurazione CardBus—Dispositivo disabilitato	Passare a IBM BIOS Setup Utility. Premere F9, quindi Invio per caricare l'impostazione predefinita. Premere F10, quindi Invio per riavviare il sistema.
Errore relativo alla sensibilità termica	Il sensore termico non funziona correttamente. Richiedere l'assistenza tecnica per l'elaboratore.
Autenticazione dei servizi di sistema non riuscita.	IBM Predesktop Area contenuto nell'unità disco fisso non funziona. Per utilizzare IBM Predesktop Area, recuperarlo da un CD di ripristino.

Errori senza messaggi

Problema:

Quando la macchina viene accesa, lo schermo è vuoto e non viene emesso alcun segnale acustico all'avvio.

Nota: Se non si è sicuri che l'elaboratore abbia emesso dei segnali acustici, spegnere l'elaboratore; quindi, riaccenderlo e verificare che vengano emessi dei segnali acustici. Se si sta utilizzando un video esterno, consultare "Problemi relativi al video dell'elaboratore" a pagina 23.

Soluzione:

Se è stata impostata una password di accensione, premere un tasto qualsiasi per visualizzare la relativa richiesta; quindi digitare la password corretta e premere Invio.

Se la richiesta della password di accensione non viene visualizzata, il livello di luminosità potrebbe essere impostato sul valore minimo. Regolare il livello di luminosità premendo la combinazione di tasti Fn+Home.

Se lo schermo rimane ancora vuoto, verificare che:

- La batteria sia installata correttamente:
- L'adattatore CA sia collegato all'elaboratore ed il cavo di alimentazione sia collegato ad una presa elettrica funzionante.
- L'elaboratore sia acceso. Premere nuovamente l'interruttore di accensione.

Se, dopo questi controlli, lo schermo rimane ancora vuoto, richiedere l'assistenza tecnica per l'elaboratore.

Problema:

Quando la macchina viene accesa, non viene visualizzato nulla sullo schermo, ma vengono avvertite due o più segnalazioni acustiche.

Soluzione:

Verificare che la scheda di memoria sia installata correttamente. Se lo schermo è sempre vuoto e vengono emessi cinque segnali acustici, richiedere l'assistenza tecnica per l'elaboratore.

Se vengono emessi quattro cicli di quattro segnali acustici ciascuno, l'IBM Security Chip presenta un problema. Richiedere l'assistenza tecnica per l'elaboratore.

Problema:

Quando la macchina viene accesa, viene visualizzato solo un puntatore bianco sullo schermo vuoto.

Soluzione:

Reinstallare il sistema operativo e accendere l'elaboratore. Se si continua a visualizzare solo il puntatore sullo schermo, è necessario richiedere l'assistenza tecnica per l'elaboratore.

Problema:

Lo schermo diventa vuoto durante l'utilizzo dell'elaboratore.

Soluzione

Probabilmente lo screen saver o un'altra funzione di risparmio energia è stata attivata. Per disattivare lo screen saver o riprendere il normale funzionamento dal modo Attesa o Ibernazione, procedere nel modo seguente:

- Imprimere un movimento sul TrackPoint o sul Touch pad.
- Premere un tasto.
- Premere l'interruttore di alimentazione

Problema:

La sessione DOS a schermo intero è più piccola del normale.

Soluzione:

Se si utilizza un'applicazione DOS che supporta solo la risoluzione

640×480 (modo VGA), l'immagine visualizzata potrebbe apparire leggermente distorta o più piccola rispetto alle dimensioni dello schermo. In questo modo, è possibile mantenere la compatibilità con altre applicazioni DOS. Per espandere l'immagine e visualizzarla con le stesse dimensioni del video, avviare il programma Configurazione del ThinkPad e fare clic su **LCD**; quindi selezionare la funzione **Espansione dello schermo**. L'immagine potrebbe risultare ancora leggermente distorta.

Problemi relativi alla password

Problema:

Si è dimenticata la password.

Soluzione:

Se non si ricorda la password di accensione, è necessario rivolgersi ad un rivenditore autorizzato o ad un rappresentante commerciale IBM per annullare la password impostata.

Se invece è stata dimenticata la password del disco fisso, IBM non potrà reimpostarla né potrà ripristinare i dati del disco fisso. In questo caso ci si dovrà rivolgere ad un rivenditore autorizzato o ad un rappresentante commerciale IBM per sostituire il disco fisso. Verrà richiesto di esibire la prova di acquisto e i componenti sostituiti e gli interventi di assistenza prevedranno il pagamento di una tariffa.

Se si dimentica la password del responsabile, IBM non potrà reimpostarla. In questo caso ci si dovrà rivolgere ad un rivenditore autorizzato o ad un rappresentante commerciale IBM per sostituire la scheda di sistema. Sarà necessario esibire la prova di acquisto e verrà richiesto il pagamento dei componenti e del servizio.

Problemi relativi all'interruttore di alimentazione

Problema:

Il sistema si blocca e non è possibile spegnere l'elaboratore.

Soluzione:

Spegnere l'elaboratore tenendo premuto l'interruttore di alimentazione per più di 4 secondi. Se il sistema non viene ripristinato, rimuovere l'adattatore CA e la batteria.

Problemi relativi alla tastiera

Problema:

Alcuni o tutti i tasti della tastiera non funzionano.

Soluzione:

Se il problema si verifica immediatamente dopo la ripresa dal modo Attesa, digitare la password di accensione, se impostata.

Se è collegata una tastiera esterna, la tastierina numerica dell'elaboratore non funziona. Utilizzare la tastierina numerica della tastiera esterna.

Se sono collegati una tastierina numerica esterna o un mouse:

1. Spegnerne l'elaboratore.
2. Rimuovere il mouse o la tastierina numerica esterni.
3. Accendere l'elaboratore e provare nuovamente ad utilizzare la tastiera.

Se il problema relativo alla tastiera è risolto, ricollegare la tastierina numerica esterna, la tastiera esterna o il mouse e verificare che i collegamenti siano stati eseguiti in modo corretto.

Se il problema persiste, richiedere l'assistenza tecnica per l'elaboratore.

Problema:

Quando si immette una lettera viene visualizzato un numero.

Soluzione

E' stata attivata la funzione Blocco numerico. Per disabilitare tale funzione, tenere premuto il tasto **Maius**; quindi premere **BlocNum**.

Problema:

Alcuni o tutti i tasti della tastierina numerica esterna non funzionano.

Soluzione:

Verificare che la tastierina numerica esterna sia collegata all'elaboratore correttamente.

Problema

Alcuni o tutti i tasti della tastiera esterna non funzionano.

Soluzione

Se si utilizza ThinkPad Dock II, ThinkPad Mini Dock o ThinkPad Port Replicator II, verificare che il cavo della tastiera sia collegato correttamente al connettore della tastiera.

Se la connessione viene effettuata correttamente disconnettere il cavo e verificare che la tastiera incorporata funzioni correttamente. Se la tastiera incorporata funziona, il problema è relativo alla tastiera esterna. Provare a utilizzare una tastiera esterna differente.

UltraNav problemi

Problema:

Il puntatore si sposta autonomamente quando l'elaboratore è acceso oppure quando riprende il normale funzionamento.

Soluzione:

Può verificarsi che, durante il normale funzionamento, il puntatore si sposti autonomamente quando non si utilizza il TrackPoint. Questa è una caratteristica normale del TrackPoint e non è un difetto. Il puntatore potrebbe spostarsi per alcuni secondi nei casi riportati di seguito:

- Quando l'elaboratore è acceso.
- Quando l'elaboratore riprende il normale funzionamento.

- Quando il TrackPoint viene premuto per un periodo di tempo prolungato.
- Quando cambia la temperatura.

Problema:

Il mouse o il dispositivo di puntamento non funziona.

Soluzione:

Verificare che il TrackPoint sia abilitato nel programma di configurazione del ThinkPad, quindi utilizzare il TrackPoint. Se il TrackPoint funziona, l'errore potrebbe essere causato dal mouse.

Verificare che il cavo del mouse o del dispositivo di puntamento sia collegato correttamente al ThinkPad Dock II, a ThinkPad Mini Dock o a ThinkPad Port Replicator II.

Se il mouse di cui si dispone non è compatibile con il mouse IBM PS/2, disabilitare il TrackPoint, utilizzando il programma di configurazione del ThinkPad.

Nota: Per ulteriori informazioni, consultare il manuale fornito con il mouse.

Problemi relativi al modo Attesa o Ibernazione

Problema:

L'elaboratore entra inaspettatamente in modo Attesa.

Soluzione:

Se il processore raggiunge una temperatura troppo elevata, viene automaticamente attivato il modo Attesa per consentire il raffreddamento dell'elaboratore e per proteggere il processore e gli altri componenti interni. Inoltre, controllare le impostazioni relative al modo Attesa utilizzando Battery MaxiMiser.

Problema:

L'elaboratore entra in modo Attesa immediatamente dopo il POST (Power-On Self-Test) (l'indicatore di attesa è acceso).

Soluzione:

Verificare che:

- La batteria sia carica.
- La temperatura sia compresa nell'intervallo consentito. Sia stata consultata "Specifiche" a pagina 5.

Se le condizioni sopra riportate sono soddisfatte, richiedere l'assistenza tecnica per l'elaboratore.

Problema:

Viene visualizzato il messaggio Livello di carica batteria critico e l'elaboratore si spegne immediatamente.

Soluzione:

La batteria si sta scaricando. Collegare l'adattatore CA all'elaboratore o sostituire la batteria scarica con una completamente carica.

Problema:

Quando si ripristina il normale funzionamento dal modo Attesa, il video dell'elaboratore rimane vuoto.

Soluzione:

Controllare se è stato scollegato un video esterno mentre l'elaboratore era in modo Attesa. Non scollegare il video esterno mentre l'elaboratore è in modo Attesa o Ibernazione. Se alla ripresa del normale funzionamento non è collegato alcun video esterno, il video dell'elaboratore rimane vuoto e non viene visualizzata alcuna immagine. Tale limitazione non dipende dal valore della risoluzione. Premere Fn+F7 per visualizzare il video dell'elaboratore.

Problema:

L'elaboratore non ripristina il normale funzionamento dal modo Attesa oppure l'indicatore del modo Attesa è acceso e l'elaboratore non funziona.

Soluzione:

Se il sistema resta in modo Attesa, è possibile che sia entrato automaticamente in questo stato o in modo Ibernazione a causa della batteria. Verificare l'indicatore di attesa.

- Se l'indicatore di attesa è acceso, l'elaboratore è in modo Attesa. Collegare l'adattatore CA all'elaboratore; quindi premere Fn.
- Se l'indicatore di attesa è spento, l'elaboratore è in modo Ibernazione o in stato di spegnimento. Collegare l'adattatore CA all'elaboratore; quindi premere il pulsante di accensione per riprendere il funzionamento.

Se il sistema non viene ripristinato dal modo Attesa, è possibile che il sistema si blocchi e non è possibile spegnere l'elaboratore. In tal caso, è necessario ripristinare l'elaboratore. Se non sono stati salvati i dati, è possibile che siano stati persi. Per riavviare l'elaboratore, tenere premuto il pulsante di alimentazione per 4 o più secondi. Se il sistema non viene ancora ripristinato, rimuovere l'adattatore CA e la batteria.

Problema:

L'elaboratore non entra in modo Attesa o Ibernazione.

Soluzione:

Controllare se è stata selezionata un'opzione che impedisce all'elaboratore di entrare in modo Attesa o Ibernazione.

Problema:

La combinazione di tasti Fn+F12 non inserisce l'elaboratore in modo Ibernazione.

Soluzione:

L'elaboratore non può entrare in modo Ibernazione:

- Se si utilizza una delle schede PC per comunicazioni IBM. Per abilitare questo modo, arrestare il programma per comunicazioni e quindi rimuovere la scheda PC o disabilitarne il relativo alloggiamento utilizzando il Pannello di controllo.
- Se il modo Ibernazione non è abilitato. Per abilitarlo, procedere nel modo seguente:
 1. Avviare il programma di configurazione del ThinkPad.
 2. Fare clic su **Risparmio energia**.
 3. Fare clic su separatore **Ibernazione**.
 4. Selezionare la casella del supporto di ibernazione.
 5. Fare clic su OK.

Nota: Se si desidera passare al modo Ibernazione premendo il tasto Fn+F12, è necessario installare il driver IBM PM.

Problema:

In Windows XP, la combinazione di tasti Fn+F3 non spegne lo schermo dell'elaboratore.

Soluzione:

Windows XP consente l'accesso al sistema a più utenti contemporaneamente. Se si è il primo utente ad effettuare l'accesso, è possibile utilizzare la combinazione di tasti Fn+F3. Altrimenti, la combinazione di tasti non funzionerà.

Problemi relativi al video dell'elaboratore

Problema:

Lo schermo è vuoto.

Soluzione:

- Premere Fn+F7 per visualizzare l'immagine.

Nota: Se viene utilizzata la combinazione di tasti Fn+F7 per applicare uno schema di presentazione, premere Fn+F7 almeno tre volte in un intervallo di tre secondi, quindi l'immagine viene visualizzata sullo schermo dell'elaboratore.

- Se si utilizza l'adattatore CA, oppure la batteria, e l'indicatore di stato della batteria è attivo (verde), premere Fn+Home per rendere lo schermo più luminoso.
- Se l'indicatore di stato di attesa è acceso (è di colore verde), premere Fn per uscire dal modo Attesa.

- Se il problema persiste, effettuare le operazioni descritte nella Soluzione del problema di seguito riportate.

Problema:

Le informazioni visualizzate sono illeggibili o distorte.

Soluzione:

Verificare che:

- Il driver di periferica relativo al video sia installato correttamente.
- La risoluzione video ed il numero di colori siano impostati correttamente.
- Il tipo di video sia corretto.

Per verificare queste impostazioni, procedere nel modo seguente:

Aprire la finestra Proprietà - Schermo.

1. Fare clic sul separatore **Impostazioni**.
2. Verificare che la risoluzione dello schermo e la qualità del colore siano impostate correttamente.
3. Fare clic su **Avanzate**.
4. Fare clic sul separatore **Adattatore**.
5. Verificare che nella finestra delle informazioni sulla scheda venga visualizzato "ATI Mobility xxxxx," o "ATI Mobility FIRE GL".

Nota: Il nome del driver di periferica xxxxx dipende dal video chip installato sull'elaboratore.

6. Fare clic sul pulsante **Proprietà**. Selezionare la casella "Stato periferica" e verificare che la periferica funzioni correttamente. Se non funziona, fare clic su **Risoluzione dei problemi**.
7. Fare clic sul separatore **Monitor**.
8. Verificare che le informazioni siano corrette.
9. Fare clic sul pulsante **Proprietà**. Selezionare la casella "Stato periferica" e verificare che la periferica funzioni correttamente. Se non funziona, fare clic su **Risoluzione dei problemi**.

Problema:

Vengono visualizzati caratteri non corretti.

Soluzione:

Verificare che il sistema operativo e il programma siano installati correttamente. In questo caso, richiedere l'assistenza tecnica per l'elaboratore.

Problema:

Il video resta acceso anche dopo aver spento l'elaboratore.

Soluzione:

Tenere premuto l'interruttore di alimentazione per più di 4 secondi per spegnere l'elaboratore; quindi accendere nuovamente l'elaboratore.

Problema:

Ogni volta che si accende l'elaboratore vengono visualizzati punti luminosi, sbiaditi o mancanti.

Soluzione:

Questa è una caratteristica propria della tecnologia TFT. Il video dell'elaboratore contiene diversi TFT (Thin-Film Transistors). Viene sempre visualizzata una piccola quantità di punti luminosi, sbiaditi o mancanti.

Problemi relativi alla batteria

Problema:

Non è possibile caricare completamente la batteria utilizzando il metodo di caricamento/scaricamento nel tempo di ricarica standard dell'elaboratore.

Soluzione:

La batteria potrebbe essere eccessivamente scarica. Procedere nel modo seguente:

1. Spegnerne l'elaboratore.
2. Verificare che la batteria eccessivamente scarica sia installata nell'elaboratore.
3. Collegare l'adattatore CA all'elaboratore e caricare la batteria.

Se si dispone del caricatore rapido opzionale, utilizzarlo per ricaricare la batteria eccessivamente scarica.

Se la batteria non viene ricaricata completamente in 24 ore, utilizzarne una nuova.

Problema:

L'elaboratore si spegne prima che l'indicatore di stato della batteria indichi che quest'ultima è scarica.

oppure

L'elaboratore resta in funzione quando l'indicatore di stato della batteria indica che quest'ultima è scarica.

Soluzione:

Scaricare e ricaricare la batteria.

Problema:

La durata di una batteria completamente carica è breve.

Soluzione:

Scaricare e ricaricare la batteria. Se la durata della batteria è ancora breve è necessario utilizzare una nuova batteria.

Problema:

Nonostante la batteria sia completamente carica, l'elaboratore non funziona.

Soluzione:

Potrebbe essere attivato il dispositivo di protezione da sovraccarico della batteria. Spegnerne l'elaboratore per un minuto per reimpostare il dispositivo; quindi, accendere nuovamente l'elaboratore.

Problema

La batteria non si ricarica.

Soluzione

Se la batteria è troppo calda, non è possibile caricarla. Se la batteria si riscalda, rimuoverla dall'elaboratore e lasciare che si raffreddi fino a temperatura ambiente. Una volta raffreddata, reinstallarla e ricaricare la batteria. Se non è ancora possibile caricarla, richiedere l'assistenza tecnica.

Problemi relativi all'unità disco fisso

Problema:

L'unità disco fisso emette uno strano rumore intermittente.

Soluzione:

Tale rumore può essere emesso quando:

- L'unità disco fisso inizia o termina la lettura dei dati.
- L'unità disco viene spostata.
- L'elaboratore viene trasportato.

Questa è una caratteristica normale delle unità disco fisso e non è un difetto.

Problema:

L'unità disco fisso non funziona.

Soluzione:

Nel menu Startup di IBM BIOS Setup Utility, assicurarsi che non sia visualizzato alcun punto esclamativo ! a sinistra dell'unità disco fisso o accanto al relativo nodo secondario. Se è visualizzato, l'unità disco fisso è disabilitata. Per abilitare l'unità, annullare la selezione premendo il tasto Ins.

Problema relativo all'avvio

Problema:

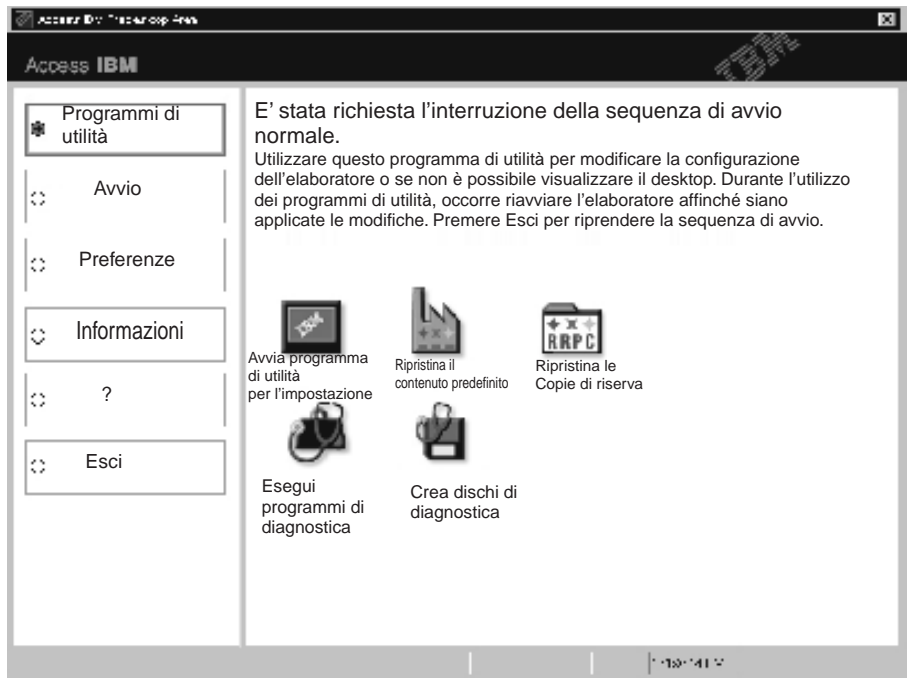
Il sistema operativo Microsoft Windows non viene avviato.

Soluzione:

Per risolvere o identificare il problema, utilizzare Access IBM Predesktop Area. L'avvio di Access IBM Predesktop Area è semplice. Se, per qualche motivo, Access IBM Predesktop Area non si apre, procedere nel modo seguente:

1. Spegnerne il PC, quindi accenderlo di nuovo.
2. Guardare attentamente lo schermo mentre il PC viene avviato. Quando viene visualizzato il messaggio "To interrupt normal startup, press the

blue Access IBM button.” in basso a sinistra dello schermo, premere il pulsante blu Access IBM. Viene aperto Access IBM Predesktop Area alla pagina delle Utilità. Viene visualizzata una finestra simile alla seguente:



3. Una volta aperto Access IBM Predesktop Area alla pagina delle Utilità, è possibile selezionare una delle seguenti icone::
 - **Avvia programma di utilità per l'impostazione** apre il programma IBM BIOS Setup Utility.
 - **Ripristina il contenuto predefinito** cancella tutti i file presenti nella partizione principale, l'unità C, e installa il software presente quando l'elaboratore è stato prodotto. Per informazioni e assistenza, prima di utilizzare questo metodo di ripristino, rivolgersi all'IBM HelpCenter. Per i numeri di telefono, fare riferimento in questa pubblicazione a "Chiamata all'IBM" a pagina 40.
 - **Ripristina le copie di riserva** ripristina le copie di riserva eseguite con IBM Rapid Restore Ultra, se presenti.
 - **Esegui programmi di diagnostica** avvia le prove diagnostiche per determinare eventuali problemi con il PC e individuarne le cause.
 - **Crea dischi di diagnostica** consente di creare dischi speciali utilizzati durante le prove diagnostiche.

Nel pannello di sinistra di Access IBM Predesktop Area, è possibile fare clic sulle seguenti opzioni per aprire altre pagine o chiudere il programma di utilità:

Avvio consente di modificare l'ordine delle periferiche in cui il PC ricerca il sistema operativo durante l'avvio. In alcune situazioni, potrebbe essere necessario avviare il sistema operativo da un'unità CD anziché dal disco fisso. In questa pagina, vengono specificate questi tipi di modifiche.

Preferenze presenta le varie opzioni che, in base al modello e agli accessori, è possibile impostare per Access IBM Predesktop Area.

Informazioni fornisce informazioni essenziali sul PC da fornire ai tecnici di assistenza, se necessario.

? fornisce informazioni sulle varie pagine di Access IBM Predesktop Area.

Esci chiude Access IBM Predesktop Area e riprende la sequenza di avvio precedentemente interrotta.

Altri problemi

Problema:

L'elaboratore si blocca oppure non accetta immissioni di dati.

Soluzione:

L'elaboratore potrebbe bloccarsi quando passa al modo Attesa durante una comunicazione. Quando si eseguono operazioni sulla rete, disabilitare il temporizzatore di attesa.

Per spegnere l'elaboratore, tenere premuto l'interruttore di alimentazione per 4 o più secondi.

Problema:

L'elaboratore non si spegne premendo l'interruttore di alimentazione.

Soluzione:

Se l'indicatore di attesa è acceso e l'elaboratore è alimentato da batteria, sostituire la batteria con una completamente carica oppure passare all'alimentazione CA.

Se il problema persiste tenere premuto l'interruttore di alimentazione per più di 4 secondi; questa operazione forza la chiusura dell'elaboratore.

Problema:

L'elaboratore non viene avviato dall'unità desiderata, come ad esempio l'unità minidisco.

Soluzione:

Fare riferimento al menu Startup di IBM BIOS Setup Utility. Verificare che la sequenza di avvio del programma IBM BIOS Setup Utility sia impostata in modo che l'elaboratore venga avviato dall'unità desiderata.

Verificare che l'unità da cui viene avviato l'elaboratore sia abilitata, controllando che non sia visualizzato il punto esclamativo (!) prima del nome dell'unità.

Problema:

L'elaboratore non risponde.

Soluzione:

Gli IRQ PCI sono tutti impostati su 11. L'elaboratore non risponde in quanto non può condividere l'IRQ con altri dispositivi. Fare riferimento al programma Configurazione del ThinkPad.

Problema:

L'elaboratore non è in grado di riprodurre un CD o la qualità del suono non è soddisfacente.

Soluzione:

Verificare che il disco rispetti gli standard relativi al paese. Di solito, un disco che rispetta gli standard locali e contrassegnato da un logo sull'etichetta. Se si utilizza un disco che non rispetta questi standard, non è possibile garantirne la riproduzione o la qualità del suono.



Problema:

La riproduzione DVD non è corretta in Windows 2000.

Soluzione:

Questo problema potrebbe verificarsi se si seleziona il modo Batteria massima della tecnologia Intel SpeedStep®. Questo modo di funzionamento è stato progettato per ottenere la massima durata della batteria passando da una velocità normale del processore alla metà di tale velocità, in base all'utilizzo del processore. Se l'utilizzo aumenta, Intel SpeedStep imposterà una velocità più bassa per il processore. Questo modo di funzionamento può compromettere le prestazioni del processore, causando in tal modo problemi nella riproduzione DVD.

Per evitare o ridurre tale problema, è possibile scegliere uno degli altri tre modi di funzionamento, nel modo seguente:

- **Prestazioni massime:** Mantiene alta la velocità del processore in ogni momento.
- **Automatico:** Passa da una velocità alta a una velocità bassa del processore, in base all'utilizzo del processore. Se l'utilizzo aumenta, Intel SpeedStep imposterà un'alta velocità per il processore.
- **Prestazioni ottimizzate della batteria:** Mantiene bassa la velocità del processore in ogni momento.

Per scegliere una modalità, procedere nel modo seguente:

1. Avviare il programma Configurazione del ThinkPad.
2. Fare clic su **Risparmio energia**.
3. Fare clic sul separatore **Tecnologia Intel SpeedStep**.
4. Selezionare dall'elenco la modalità desiderata.
5. Fare clic su **OK**.

Problema:

Non è possibile collegarsi utilizzando la scheda di rete incorporata.

Soluzione:

Se il video dell'elaboratore è spento, accenderlo e ritentare l'operazione.

Problema:

Se il sistema operativo è Windows 2000 e si utilizza una periferica USB 1.x, quando l'elaboratore torna alle normali operazioni dopo il modo Attesa o Sospensione, potrebbe essere visualizzato il messaggio "Rimozione non sicura di una periferica".

Soluzione:

Chiudere tranquillamente il messaggio. Questo messaggio viene visualizzato a causa dei problemi relativi al driver USB 2.0 su Windows 2000. Per ulteriori informazioni, consultare la sezione More Information sul sito web Microsoft Knowledge Base (328580 e 323754). Visitare la homepage Microsoft Knowledge Base all'indirizzo <http://support.microsoft.com/>, immettere il numero dell'articolo e fare clic sul pulsante di ricerca.

Avvio di IBM BIOS Setup Utility

L'elaboratore dispone del programma IBM BIOS Setup Utility, che consente di selezionare diversi parametri di impostazione.

- Config: imposta la configurazione dell'elaboratore.
- Date/Time: imposta la data e l'ora.
- Security: imposta le funzioni di sicurezza.
- Startup: imposta il dispositivo di avvio.
- Restart: riavvia il sistema.
- Voci di BIOS Setup Utility
- Aggiornamento del BIOS di sistema

Nota: molti di questi parametri possono essere impostati più facilmente utilizzando il programma Configurazione del ThinkPad.

Per avviare IBM BIOS Setup Utility, procedere nel modo seguente:

1. Per proteggersi da una perdita accidentale dei dati, eseguire la copia di riserva del registro dell'elaboratore. Per ulteriori informazioni, consultare la guida preinstallata del sistema.
2. Rimuovere eventuali minidischi contenuti nell'unità minidisco e spegnere l'elaboratore.
3. Accendere l'elaboratore; quindi, quando il messaggio "To interrupt normal startup, press the blue Access IBM button" viene visualizzato in basso a sinistra dello schermo, premere il pulsante Access IBM.
4. Fare doppio clic su **Start setup utility**.

Se è stata impostata una password per il supervisore, il menu del programma IBM BIOS Setup Utility viene visualizzato dopo l'immissione di tale password. È possibile avviare il programma di utilità premendo Invio senza immettere la password del responsabile; tuttavia, in questo modo non sarà possibile modificare i parametri protetti dalla password del responsabile. Per ulteriori informazioni, consultare la guida preinstallata del sistema.

5. Utilizzando i tasti di spostamento cursore, passare alla voce che si desidera modificare. Quando viene evidenziata la voce che si desidera, premere Invio. Viene visualizzato un menu secondario.
6. Modificare le voci desiderate. Per modificare il valore di una voce, utilizzare il tasto F5 o F6. Se per la voce è disponibile un menu secondario, è possibile visualizzarlo premendo Invio.
7. Premere F3 o Esc per uscire dal menu secondario. Se è visualizzato un menu secondario di un altro derivante da un altro menu secondario premere Esc fino a quando non viene visualizzato il menu IBM BIOS Setup Utility.

Nota: per ripristinare i valori impostati al momento dell'acquisto, premere il tasto F9 per caricare le impostazioni predefinite. Inoltre, è possibile selezionare un'opzione del menu secondario Restart per caricare le impostazioni predefinite o annullare le modifiche.

8. Selezionare Restart; quindi premere Invio. Spostare il cursore sull'opzione per il riavvio dell'elaboratore; premere Invio. L'elaboratore viene riavviato.

Ripristino del software preinstallato

Il disco fisso dell'elaboratore dispone di un'area protetta, nascosta per le operazioni di backup. In quest'area si trova una copia di riserva completa del disco fisso come predefinita dalla casa produttrice ed un programma denominato Access IBM Predesktop Area.

Se viene installato il programma IBM Rapid Restore Ultra, Access IBM Predesktop Area contiene anche ulteriori copie di backup di IBM Rapid Restore Ultra che riflettono il contenuto del disco fisso così come è stato modificato nel tempo.

E' possibile utilizzare il programma Access IBM Predesktop Area per ripristinare il contenuto del disco fisso ad uno stato preesistente utilizzando un'immagine di copia di backup memorizzata nell'area protetta. Access IBM Predesktop Area viene eseguito indipendentemente dal sistema operativo Windows. Quindi, è possibile avviarlo premendo il pulsante blu Access IBM quando richiesto al momento dell'avvio.

Una volta aperto Access IBM Predesktop Area, è possibile eseguire un'operazione di ripristino, anche se Windows non può essere avviato. Per ulteriori informazioni sul programma IBM Rapid Restore Ultra, consultare la sezione "Copie di backup e ripristino dei dati" in Access IBM, il sistema di guida in linea. Per ulteriori informazioni su Access IBM Predesktop Area consultare la sezione "Interruzione della normale sequenza di avvio" in Access IBM.

Per ripristinare il contenuto originale del disco fisso, completare la seguente procedura:

Nota: Il processo di ripristino potrebbe durare fino a 2 ore.

Attenzione: durante il processo di ripristino, tutti i file memorizzati sull'unità disco fisso principale (di solito, l'unità C) saranno persi. Prima di iniziare, eseguire una copia di riserva dei file salvati sull'unità C.

Nota: Durante la procedura di ripristino è necessario utilizzare l'unità minidisco. Utilizzare un'unità compatibile con l'elaboratore ThinkPad.

1. Se possibile, salvare tutti i file e spegnere il sistema operativo.
2. Spegnere l'elaboratore.
3. Accendere l'elaboratore. Guardare attentamente lo schermo. Quando viene visualizzato il messaggio "To interrupt normal startup, press the blue Access IBM button", premere il pulsante blu Access IBM per aprire Access IBM Predesktop Area.
4. Fare doppio clic su **Ripristina il contenuto predefinito**.
5. Seguire le istruzioni visualizzate.
6. Una volta completato il processo di ripristino, premere Invio. L'elaboratore verrà riavviato con il sistema operativo, i driver e il software preinstallati.

Potenziamento dell'unità disco fisso

È possibile aumentare la capacità di memorizzazione dell'elaboratore sostituendo l'unità disco fisso con un'unità di capacità maggiore. È possibile acquistare una nuova unità disco fisso presso un rivenditore autorizzato o un rappresentante commerciale IBM.

Nota: Sostituire l'unità disco fisso solo se si desidera potenziarla o nel caso si necessiti di assistenza tecnica. I connettori e il vano dell'unità disco fisso non sono stati progettati per modifiche frequenti o per la sostituzione dell'unità. Access IBM Predesktop Area e il programma di ripristino del prodotto non si trovano sull'unità disco fisso opzionale.

Attenzione

Gestione di un'unità disco fisso

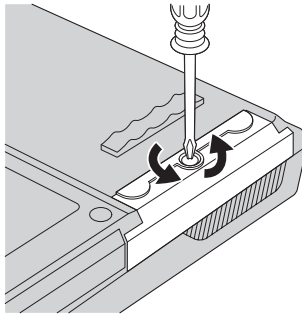
- Non far urtare o cadere l'unità. Collocare l'unità su un panno morbido in modo da evitare eventuali urti.
- Non esercitare alcuna pressione sul coperchio dell'unità.
- Non toccare il connettore.

L'unità è molto sensibile. Se maneggiata in modo non corretto, i dati contenuti nell'unità disco fisso potrebbero essere danneggiati in modo permanente. Prima di rimuovere l'unità disco fisso, effettuare una copia di riserva di tutti i dati contenuti nel disco fisso, quindi, spegnere l'elaboratore. Non rimuovere mai l'unità mentre il sistema è in funzione, in modo Attesa o in modo Ibernazione.

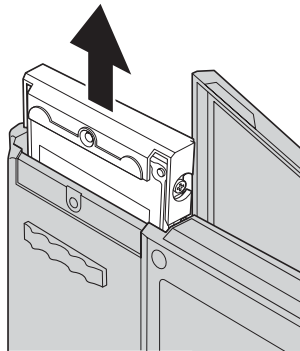
Per sostituire l'unità disco fisso, procedere nel modo seguente:

1. **Spegnere l'elaboratore;** quindi scollegare l'adattatore CA e tutti i cavi dall'elaboratore.
2. Chiudere il video e capovolgere l'elaboratore.
3. Rimuovere la batteria.

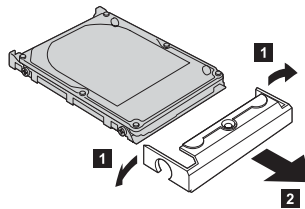
4. Rimuovere la vite che fissa l'unità disco fisso.



5. Aprire il video dell'elaboratore; quindi posizionare l'elaboratore su di un lato e rimuovere l'unità disco fisso estraendo il coperchio dall'elaboratore.

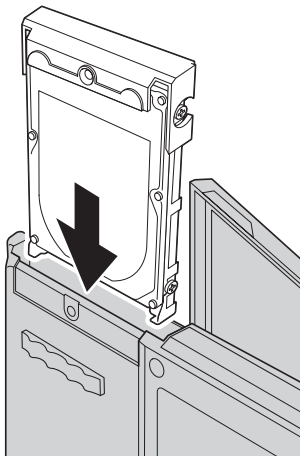


6. Rimuovere il coperchio dell'unità disco fisso.



7. Fissare il coperchio alla nuova unità disco fisso.

8. Inserire l'unità disco fisso e il relativo coperchio nell'apposito vano; quindi premere con decisione.



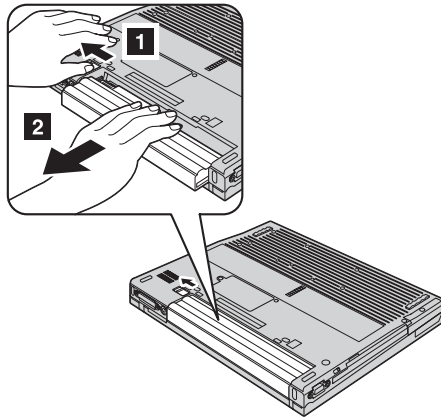
9. Chiudere il video e posizionare l'elaboratore con la parte inferiore rivolta verso l'alto. Fissare nuovamente la vite.
10. Reinstallare la batteria.
11. Capovolgere di nuovo l'elaboratore. Collegare l'adattatore CA ed i cavi all'elaboratore.

Sostituzione della batteria

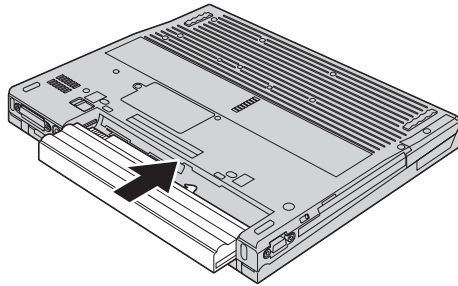
1. **Spegnere l'elaboratore o attivare il modo Ibernazione** Quindi scollegare l'adattatore CA e tutti i cavi dall'elaboratore.

Nota: Se si sta utilizzando una scheda PC, potrebbe non essere possibile attivare il modo Ibernazione. In questo caso, spegnere l'elaboratore.

2. Chiudere il video e capovolgere l'elaboratore.
3. Lasciare scorrere il fermo della batteria in posizione di sblocco **1**, e rimuovere la batteria **2**.

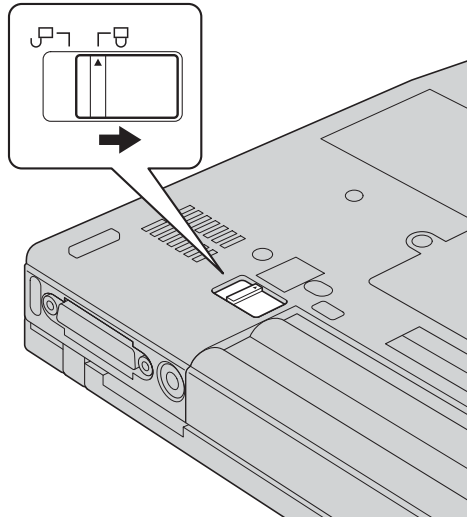


4. Installare una batteria completamente carica



Sostituzione della batteria

5. Lasciare scorrere il fermo della batteria in posizione di blocco.



6. Capovolgere di nuovo l'elaboratore. Collegare l'adattatore CA ed i cavi all'elaboratore.

Capitolo 3. Richiesta di assistenza IBM

Richiesta di assistenza tecnica	40	Chiamata all'IBM	40
Richiesta di assistenza sul web	40	Richiesta di assistenza nel mondo	43

Richiesta di assistenza tecnica

Se è necessaria assistenza tecnica, servizi oppure si desiderano ulteriori informazioni sui prodotti IBM, è possibile accedere ai vari servizi predisposti a questo scopo. Questa sezione consente di reperire ulteriori informazioni sull'IBM e i relativi prodotti, sulle operazioni da effettuare se si verifica un problema con l'elaboratore e indica a chi rivolgersi per l'eventuale assistenza.

Microsoft Service Pack rappresentano l'origine software più aggiornata per i prodotti Windows. Sono scaricabili dal web (vengono applicate le spese per la connessione) oppure sono disponibili su CD-ROM. Per ulteriori informazioni e collegamenti, visitare il sito www.microsoft.com. L'IBM offre assistenza tecnica continua e aggiornata per l'installazione o per risposte a domande relative ai Service Pack per il prodotto Microsoft Windows preinstallato dalla IBM. Per informazioni, contattare l'IBM HelpCenter ai numeri di telefono elencati in "Chiamata all'IBM".

Richiesta di assistenza sul web

Il sito Web IBM contiene informazioni aggiornate relative ai prodotti Personal Computer IBM ed al supporto. L'indirizzo della pagina iniziale del sito Personal Computing IBM è www.ibm.com/pc

L'IBM fornisce un esauriente sito web dedicato agli elaboratori portatili ed in particolare al ThinkPad all'indirizzo www.ibm.com/pc/support. Ricercare su tale sito informazioni relative alla risoluzione dei problemi, novità relative all'utilizzo dell'elaboratore ed informazioni relative alle opzioni, che consentono di facilitare l'utilizzo dell'elaboratore ThinkPad.

È, inoltre, possibile ordinare pubblicazioni mediante il sistema di ordinazione delle pubblicazioni IBM all'indirizzo www.elink.ibm.com/public/applications/publications/cgibin/pbi.cgi

Chiamata all'IBM

Se non si riesce a risolvere un problema, durante il periodo di garanzia è possibile richiedere assistenza e informazioni rivolgendosi all'assistenza tecnica IBM. Durante il periodo di garanzia, sono disponibili i seguenti tipi di assistenza :

- **Determinazione del problema** - Per facilitare l'individuazione di un problema hardware e per decidere l'azione necessaria per risolvere il problema, è disponibile personale tecnico esperto.
- **Riparazione hardware IBM** - Se il problema è determinato da un prodotto hardware IBM coperto da garanzia, è disponibile personale tecnico esperto che fornisce il livello aggiornato di assistenza.

- Gestione delle modifiche tecniche - In alcuni casi, potrebbero essere necessarie delle modifiche da apportare dopo la vendita del prodotto. Tali modifiche (EC) verranno effettuate dalla IBM o da un rivenditore autorizzato IBM, all'hardware dell'elaboratore di cui si dispone.

Non sono compresi i seguenti tipi di assistenza:

- Sostituzione o utilizzo di parti non IBM o di parti IBM non coperte da garanzia

Nota: Tutte le parti coperte da garanzia sono indicate con 7 caratteri nel formato IBM FRU XXXXXXX

- Identificazione dell'origine dei problemi software
- Configurazione di BIOS come parte di un'installazione o aggiornamento
- Modifiche o aggiornamenti ai driver di periferica
- Installazione e assistenza dei sistemi operativi di rete (NOS)
- Installazione e assistenza dei programmi applicativi

Per informazioni dettagliate sui termini della garanzia IBM, consultare la garanzia relativa all'hardware IBM. Per avvalersi del servizio di garanzia, conservare la prova di acquisto.

Se possibile, posizionarsi in prossimità dell'elaboratore durante la chiamata nel caso in cui il personale dell'assistenza tecnica aiuti a risolvere il problema indicando delle operazioni da effettuare al momento. Verificare di aver scaricato i driver più aggiornati, oltre agli aggiornamenti del sistema, quindi eseguire le funzioni di diagnostica e registrare le informazioni prima di telefonare. Durante la chiamata all'assistenza tecnica, è necessario disporre delle seguenti informazioni:

- Tipo macchina e modello
- Numeri di serie dell'elaboratore, video e altri componenti o la prova di acquisto
- Descrizione del problema
- Dicitura precisa del messaggio di errore
- Informazioni sulla configurazione hardware e software del sistema

Numeri telefonici

Nota: I numeri telefonici possono variare senza preavviso. Per l'elenco più recente dei numeri telefonici e degli orari dell'assistenza tecnica dell'IBM, consultare il sito web di supporto all'indirizzo www.ibm.com/pc/support

Paese o regione	Lingua	Numero di telefono
Argentina	Spagnolo	0800-666-0011
Australia	Inglese	1300-130-426
Austria	Tedesco	01-24592-5901
Bolivia	Spagnolo	0800-0189
Belgio	Olandese	02-210 9820
	Francese	02-210 9800
Brasile	Portoghese	55-11-3889-8986
Canada	Inglese/ Francese	1-800-565-3344 a Toronto chiamare il numero 416-383-3344
Cile	Spagnolo	800-224-488
Cina	Mandarino	800-810-1818
Cina (Hong Kong S.A.R.)	Cantonese Inglese Putonghua	PC personale 852-2825-7799 PC aziendale 852-8205-0333
Colombia	Spagnolo	980-912-3021
Danimarca	Danese	45 20 82 00
Ecuador	Spagnolo	1-800-426911 (opzione #4)
Finlandia	Finlandese	09-459 69 60
Francia	Francese	02 38 55 74 50
Germania	Tedesco	07032-1549 201
Indonesia	Bahasa/Indonesiano/Inglese	(62)21-523-8535
Irlanda	Inglese	01-815 9202
Italia	Italiano	02-7031-6101
Giappone	Giapponese/Inglese	0120-887-874 Chiamate oltre oceano 81-44-230-2037
Lussemburgo	Francese	298-977 5063
Malesia	Inglese	(60)3-7727-7800

Paese o regione	Lingua	Numero di telefono
Messico	Spagnolo	001-866-434-2080
Paesi bassi	Olandese	020-514 5770
Nuova Zelanda	Inglese	0800-446-149
Norvegia	Norvegese	66 81 11 00
Perù	Spagnolo	0-800-50-866
Filippine	Inglese	(63)2-995-2225
Portogallo	Portoghese	21-791-5147
Russia	Russo	095-940-2000
Singapore	Inglese	(65)1-800-840-9911
Spagna	Spagnolo	91-662-4216
Svezia	Svedese	08-477 4420
Svizzera	Tedesco/Francese/Italiano	058-333-0900
Taiwan	Mandarino	886-2-2725-9799
Tailandia	Thai	(66)2-273-4000
Turchia	Turco	00-800-446-32-041
Regno Unito	Inglese	0-1475-555 055
Stati Uniti	Inglese	1-800-426-7378
Uruguay	Spagnolo	000-411-005-6649
Venezuela	Spagnolo	0-800-100-2011
Vietnam	Inglese/Vietnamita	Ho Chi Minh (84)8-829-5160 Hanoi (84)4-843-6675

Richiesta di assistenza nel mondo

Se si viaggia con l'elaboratore oppure se ci si stabilisce in un paese in cui il tipo di macchina ThinkPad viene venduto e assistito dalla IBM o dai rivenditori IBM autorizzati ad effettuare il servizio di garanzia, l'IWS (International Warranty Service) è disponibile per l'elaboratore.

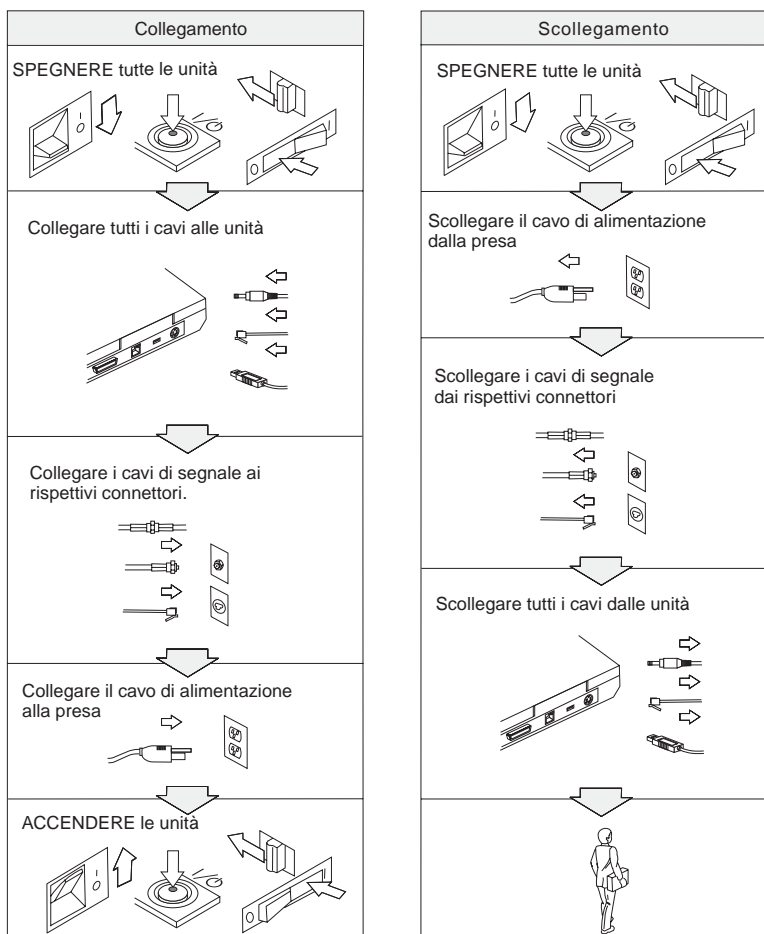
I metodi e le procedure del servizio variano in base al paese e alcuni tipi di assistenza potrebbero non essere disponibili in tutti i paesi. L'IWS (International Warranty Service) viene erogata con il metodo di assistenza (come assistenza a domicilio, deposito o trasporto), fornita nel paese in cui tale assistenza viene effettuata. I centri di assistenza in alcuni paesi potrebbero non fornire assistenza per tutti i modelli di un tipo di macchina particolare. In alcuni paesi, potrebbero essere applicate tariffe e restrizioni all'assistenza.

Per determinare se l'elaboratore è coperto dall'IWS (International Warranty Service) e per visualizzare un elenco dei paesi in cui il servizio è disponibile, visitare il sito www.ibm.com/pc/support, quindi fare clic su **Warranty**. Gli elaboratori IBM che possono usufruire di tale servizio sono identificati dalle quattro cifre dei tipi di macchina. Per ulteriori informazioni sull'IWS (International Warranty Service), consultare Service Announcement 601-034 all'indirizzo www.ibm.com. Fare clic su **Support & downloads**, **Announcement letters** e su **Announcements search**. Nel campo **Search by letter number only**, immettere 601-034 e fare clic su **Search**.

Appendice A. Informazioni importanti sulla sicurezza



La corrente elettrica che circola nei cavi di alimentazione, del telefono e di segnale è pericolosa. Per evitare scosse elettriche, collegare e scollegare i cavi nella sequenza illustrata quando si installano o si trasportano questo prodotto e/o le unità ad esso collegate oppure se ne rimuovono i coperchi. Se il cavo di alimentazione a 3 piedini viene fornito con questo prodotto, esso deve essere collegato ad una presa elettrica dotata di messa a terra di sicurezza.





PERICOLO

Per ridurre il rischio di incendio e di scosse elettriche, osservare sempre le basilari precauzioni di sicurezza, tra cui:

- Non utilizzare l'elaboratore nell'acqua o in prossimità dell'acqua.
- Durante i temporali:
 - Non utilizzare l'elaboratore con il cavo telefonico collegato.
 - Non collegare o scollegare il cavo telefonico dalla presa telefonica.



PERICOLO: Cavi e adattatori di alimentazione

Utilizzare solo cavi e adattatori forniti dal produttore.

Non utilizzare una scheda di alimentazione con pin di input CA corrosi e/o segni di surriscaldamento (come ad esempio plastica degradata) all'input CA o in qualsiasi altro punto dell'adattatore di alimentazione.

Non utilizzare cavi di alimentazione i cui pin di input o output appaiono corrotti o surriscaldati o il cui cavo di alimentazione è stato danneggiato.

Verificare sempre che tutte le connessioni dei cavi di alimentazione siano collegate completamente e in modo sicuro alle prese.

Non avvolgere mai un cavo di alimentazione intorno alla scheda di alimentazione o altri oggetti. In questo modo il cavo potrebbe essere danneggiato, rotto o piegato impropriamente.

Posizionare i cavi di alimentazione in modo che non possano essere calpestati o perforati da eventuali oggetti.

Proteggere i cavi e le schede di alimentazione dal contatto con i liquidi. Ad esempio, non lasciare il cavo o la scheda di alimentazione in prossimità di vasche, tubi o su pavimenti che sono stati trattati con detergenti liquidi. I liquidi potrebbero causare un corto circuito.



PERICOLO: Batterie

L'utilizzo errato della batteria potrebbe causare il surriscaldamento e generare emissioni gassose o fiamme. Non tentare mai di aprire o riparare la batteria. Evitare di far cadere, smontare o bruciare la batteria oppure avvicinare le linguette metalliche. Evitare il contatto della batteria con acqua o altri liquidi.

Caricare la batteria seguendo solo le istruzioni fornite nella documentazione allegata al prodotto.

La batteria può deteriorarsi se non viene utilizzata per lunghi periodi di tempo. Per alcune batterie (in particolare quelle al Litio), il non utilizzo potrebbe aumentare i rischi di corto circuito della batteria stessa, che potrebbe diminuire la durata della batteria e creare situazioni di pericolo per l'utente. Evitare di lasciare le batterie allo ione di litio completamente scariche.

Se la batteria è danneggiata oppure se si nota l'eventuale fuoriuscita di materiali sui morsetti della batteria, non utilizzarla e sostituirla.



PERICOLO: Conservazione della batteria ricaricabile

La batteria dovrebbe essere riposta a temperatura ambiente e caricata tra il 30 e il 50 % della capacità totale. Per impedire che la batteria si scarichi completamente, si consiglia di caricarla almeno una volta all'anno.



PERICOLO

Se la batteria non viene sostituita correttamente, può verificarsi un'esplosione. Le batterie contengono una piccola quantità di sostanze nocive. Per evitare lesioni:

- Sostituire le batterie solo con quelle di tipo consigliato dalla IBM.
- Tenere la batteria lontano dal fuoco.
- Non esporla all'acqua o alla pioggia.
- Non tentare di smontarla.
- Non provocare corto circuito.
- Tenere lontano dalla portata dei bambini.

Non disperdere la batteria nell'ambiente. Le batterie vanno smaltite secondo le normative e i regolamenti locali e gli standard di sicurezza aziendali.



Se la batteria di riserva non viene sostituita correttamente, può verificarsi un'esplosione.

La batteria al litio contiene litio e può esplodere se non maneggiata o smaltita correttamente.

Sostituire solo con batterie dello stesso tipo.

Per evitare rischi di lesione o morte, non effettuare le seguenti operazioni: (1) gettare o immergere la batteria nell'acqua, (2) esporla a temperature superiori a 100 °C o (3) tentare di ripararla o smontarla. Lo smaltimento deve avvenire secondo le normative e disposizioni locali e in base agli standard di sicurezza aziendali.



Quando viene installata o riconfigurata l'opzione Mini PCI o CDC, osservare l'avvertenza riportata di seguito.

Per evitare il pericolo di scosse, scollegare tutti i cavi e l'adattatore CA quando si installa l'opzione Mini PCI o CDC, oppure aprire i coperchi del sistema o dei dispositivi collegati. La corrente elettrica circolante nei cavi di alimentazione, del telefono, di comunicazione è pericolosa.

ATTENZIONE:

Una volta aggiunta o potenziata una scheda Mini PCI o CDC oppure una scheda di memoria, non utilizzare l'elaboratore prima di aver chiuso il coperchio. Non utilizzare mai l'elaboratore se il coperchio è aperto.

ATTENZIONE:

La lampada fluorescente del video a cristalli liquidi LCD (Liquid Crystal Display) contiene mercurio. Non gettarla nella spazzatura. Le lampade sono considerate rifiuti urbani pericolosi e vanno smaltite secondo la normativa in vigore (DPR 915/82) successive disposizioni e disposizioni locali.

Il video LCD è di vetro e si può rompere se maneggiato impropriamente o si lascia accidentalmente cadere l'elaboratore. Nel caso in cui l'LCD dovesse rompere ed il liquido in esso contenuto entrasse in contatto con gli occhi o le mani, lavare immediatamente le parti interessate con acqua corrente per almeno 15 minuti; quindi consultare un medico se i sintomi dovessero permanere.

ATTENZIONE: Surriscaldamento e ventilazione del prodotto

Quando accesi o durante il caricamento della batteria, gli elaboratori generano calore. Non bloccare mai, ostruire o disabilitare le ventole e gli alloggiamenti di ventilazione.



PERICOLO: Informazioni sulla sicurezza del modem

Per ridurre il rischio di incendio, di scosse elettriche o di lesioni, durante l'utilizzo delle apparecchiature, seguire sempre le basilari precauzioni di sicurezza, tra cui:

- Non installare mai cavi telefonici durante un temporale.
- Non installare mai connettori telefonici in ambienti umidi, a meno che si utilizzi un connettore specificamente progettato per questi ambienti.
- Non toccare mai cavi telefonici o terminali non isolati a meno che la linea telefonica non sia stata scollegata dall'interfaccia di rete.
- Prestare attenzione durante l'installazione o la modifica di linee telefoniche.
- Evitare di utilizzare un telefono (se diverso dal tipo senza fili) durante un temporale. In casi rari potrebbe verificarsi il rischio di scosse elettriche.
- Per denunciare una fuga di gas, non utilizzare il telefono.
- Utilizzare solo un cavo telefonico No. 26 AWG o di spessore superiore.

Informazioni relative al laser

Un'unità a memorizzazione ottica (periferica), quale l'unità CD-ROM, CD-RW, DVD-ROM che è possibile installare nell'elaboratore IBM ThinkPad è un prodotto laser. L'etichetta di classificazione dell'unità (riportata di seguito) è posta nella parte superiore dell'unità.

CLASS 1 LASER PRODUCT
LASER KLASSE 1
LUOKAN 1 LASERLAITE
APPAREIL A LASER DE CLASSE 1
KLASS 1 LASER APPARAT

L'unità è certificata dal produttore in conformità ai requisiti del Department of Health and Human Services 21 Code of Federal Regulations (DHHS 21 CFR) Subchapter J per i prodotti laser di Classe I in data di produzione.

Negli altri paesi l'unità è conforme ai requisiti dei prodotti laser IEC825 e EN60825 per la Classe 1.



Non aprire l'unità di memorizzazione ottica; essa non contiene alcuna regolazione utente o parte soggetta ad assistenza.

Controlli, modifiche o l'attuazione di procedure diverse da quelle specificate potrebbero determinare l'esposizione a radiazioni pericolose.

I prodotti laser di classe 1 non sono considerati pericolosi. Il progetto del sistema laser e dell'unità a memorizzazione ottica garantisce che non vi sia esposizione a radiazioni laser superiori al livello consentito agli apparecchi di classe 1 durante il normale funzionamento, la manutenzione eseguita dall'utente e le operazioni di assistenza tecnica.

Alcune unità contengono un diodo laser di Classe 3A incorporato. Non dimenticare questa avvertenza:



Aperto l'unità vengono emesse radiazioni laser visibili e invisibili. Evitare l'esposizione diretta degli occhi. Non fissare il raggio, né guardarlo con strumenti ottici.

Gran parte dei prodotti e accessori PC contiene cavi di diverso genere, come cavi di alimentazione o di collegamento per collegare un accessorio all'elaboratore. Se il prodotto dispone di cavi di alimentazione, di collegamento, di blocco o altro, viene applicata l'avvertenza di seguito riportata:

AVVERTENZA: Maneggiando i cavi di questo prodotto o cavi degli accessori venduti con il prodotto stesso, si è esposti al piombo, un elemento chimico che nello stato della California è stato riconosciuto come causa di cancro e malattie deformanti. *Lavarsi accuratamente le mani dopo aver maneggiato tali cavi.*

Conservare le presenti istruzioni.

Appendice B. Informazioni sui dispositivi senza fili

Interazione senza fili

La scheda LAN senza fili Mini PC è stata progettata per l'interazione con tutti i prodotti LAN senza fili basati sulla tecnologia radio DSSS (Direct Sequence Spread Spectrum)e/o OFDM (Orthogonal Frequency Division Multiplexing) ed è conforme allo:

- standard IEEE 802.11a/b/g sulle LAN senza fili, come definito e approvato dall'Institute of Electrical and Electronics Engineers.
- La certificazione WiFi (Wireless Fidelity) come definito dallo WECA (Wireless Ethernet Compatibility Alliance).

La scheda *Bluetooth* Daughter è stata progettata per l'interazione con tutti i prodotti *Bluetooth* ed è conforme alla specifica *Bluetooth* 1.1, come definito dal SIG *Bluetooth*. I profili di seguito riportati sono supportati dalla scheda *Bluetooth* Daughter:

- Accesso generico
- Postazione assistenza
- Porta seriale
- Connessione remota
- FAX
- Accesso alla LAN mediante PPP
- Rete area personale
- Scambio di oggetti generici
- Inserimento di oggetti generici
- Trasferimento file
- Sincronizzazione
- Gateway audio
- Cuffie
- Stampante
- Periferiche HID (Human Interface Devices) (tastiera/mouse)

Ambiente di utilizzo e precauzioni

Le schede LAN senza fili Mini-PCI e *Bluetooth* Daughter emettono energia elettromagnetica a radiofrequenza come altri dispositivi radio. Tuttavia, il livello di energia emesso è inferiore all'energia emessa da altri dispositivi senza fili, come ad esempio i cellulari.

Poiché le schede LAN senza fili Mini-PCI e *Bluetooth* Daughter operano in conformità alle linee guida definite negli standard e nelle raccomandazioni sulla sicurezza della radiofrequenza, IBM ritiene che le schede integrate senza

fili siano sicure per i consumatori. Tali standard e suggerimenti riflettono il consenso della comunità scientifica e il risultato di delibere tra commissioni di scienziati che revisionano continuamente e interpretano la letteratura della ricerca estensiva.

In alcune situazioni o ambienti, l'utilizzo di schede LAN senza fili Mini-PCI o *Bluetooth* Daughter può essere limitato dal proprietario dell'edificio o dai rappresentanti responsabili dell'azienda. Tali situazioni possono comprendere ad esempio:

- Utilizzo delle schede integrate senza fili a bordo di aeroplani, o negli ospedali
- In qualsiasi altro ambiente in cui il rischio di interferenza con altri dispositivi o servizi sia percepito o identificato come dannoso.

Se non si è sicuri delle disposizioni vigenti sull'utilizzo dei dispositivi senza fili in una determinata comunità (ad esempio aeroporti o ospedali), è necessario chiedere l'autorizzazione per poter utilizzare le schede LAN senza fili Mini PC o *Bluetooth* Daughter prima di accendere l'elaboratore ThinkPad.

Operazioni autorizzate negli Stati Uniti e in Canada

La dichiarazione di seguito riportata relativa al modo canale esteso è applicabile se il sistema supporta tale funzione. Per sapere se questa funzione è supportata, verificare le proprietà della scheda senza fili installata facendo riferimento alle istruzioni sull'abilitazione del modo canale esteso.

Per i sistemi con la funzione senza fili 802.11b che supportano il modo canale esteso:

Questo dispositivo può essere utilizzato solo con punti di accesso autorizzati nell'ambito del luogo geografico in cui si usano. L'utilizzo di questo dispositivo con un punto di accesso non compatibile Wi-Fi e non autorizzato per essere utilizzato nel luogo geografico in cui ci si trova, potrebbe risultare in una violazione delle norme legislative di quel paese. Per determinare se si è autorizzati all'utilizzo del punto di accesso nel paese in cui ci si trova, consultare il responsabile di rete, il manuale di istruzioni o l'etichetta di approvazione del punto di accesso.

Il "modo canale esteso" dovrebbe essere selezionato solo quando il dispositivo viene utilizzato fuori dal Canada o dagli Stati Uniti per evitare la possibilità di effettuare operazioni non consentite. L'utilizzo di questo dispositivo fuori dagli Stati Uniti e dal Canada in "modo canale esteso", potrebbe utilizzare frequenze non autorizzate per l'utilizzo negli Stati Uniti o Canada. Quando

utilizzato con un punto di accesso senza fili autorizzato e compatibile Wi-Fi o in modo Ad Hoc, questo dispositivo funziona nei modi autorizzati in tutti i paesi.

Riconfigurare le frequenze selezionate quando si viaggia da un paese all'altro.

Abilitazione del modo canale esteso

La dichiarazione di seguito riportata relativa al modo canale esteso è applicabile se il sistema supporta tale funzione. Per sapere se questa funzione è supportata, verificare le proprietà della scheda senza fili installata facendo riferimento alle istruzioni sull'abilitazione del modo canale esteso.

In paesi diversi dagli Stati Uniti e dal Canada, possono essere supportati ulteriori canali IEEE 802.11b. In caso di problemi di connessione ad un punto di accesso, rivolgersi al responsabile di rete o verificare il canale utilizzato dal punto di accesso. Se il canale 802.11b è 12 o superiore, è necessario abilitare il "modo canale esteso" procedendo nel modo seguente.

1. Avviare Windows 2000/XP. Collegarsi con privilegi da responsabile.
2. Fare clic con il tastino destro del mouse su Risorse del computer sul desktop, quindi selezionare Proprietà.
3. Fare clic sulla scheda Hardware, quindi premere il pulsante Gestione periferiche.
4. Fare clic su Scheda di rete, localizzare un dispositivo di scheda di rete senza fili, quindi fare clic con il tastino destro del mouse e selezionare Proprietà.
5. Fare clic sulla scheda Avanzate.
6. Selezionare "modo canale esteso", quindi impostare il valore su "Abilita".

Nota: Questa funzione viene applicata ai sistemi con una funzione senza fili 802.11b che supporta il modo canale esteso.

Appendice C. Informazioni sulla garanzia

Questa appendice contiene le informazioni sulla garanzia relative al periodo di garanzia del ThinkPad, sul supporto e sul servizio di garanzia e la Dichiarazione di garanzia limitata IBM.

Supporto e servizio di garanzia

Se si desidera accedere al servizio di assistenza, potrebbe essere richiesta la prova di acquisto del ThinkPad IBM. Durante il periodo di garanzia della Macchina IBM, è possibile contattare l'IBM o il rivenditore autorizzato per l'assistenza alla determinazione del problema nei termini della Dichiarazione di garanzia limitata IBM.

Durante il periodo di garanzia, sono disponibili i seguenti tipi di assistenza :

- **Determinazione del problema** - Per facilitare l'individuazione di un problema hardware e per decidere l'azione richiesta per la risoluzione del problema, è disponibile personale tecnico esperto.
- **Riparazione hardware IBM** - Se il problema è determinato da un prodotto hardware IBM coperto da garanzia, è disponibile personale tecnico esperto che fornisce un'assistenza adeguata.
- **Gestione delle modifiche tecniche** - In alcuni casi, potrebbero essere necessarie delle modifiche da apportare dopo la vendita del prodotto. In tali casi, l'IBM renderà disponibile l'EC (Engineering Changes).

Durante il periodo di garanzia, non sono compresi i seguenti servizi:

- Sostituzione o utilizzo di parti non IBM. Tutte le parti IBM sono indicate con 7 caratteri nel formato IBM FRU XXXXXXX.
- Identificazione delle cause dei problemi relative al software non IBM.
- Installazione delle CRU (Customer Replaceable Unit).
- Installazione e configurazione del codice della macchina, del codice interno concesso su licenza, progettata per essere installata dal cliente.

Se non viene effettuata la registrazione della macchina alla IBM, potrebbe essere richiesta la prova d'acquisto.

Prima di contattare l'assistenza tecnica

È possibile risolvere diversi problemi senza l'aiuto del supporto tecnico, seguendo le procedure per la risoluzione dei problemi, fornite dalla IBM nella guida in linea oppure nelle pubblicazioni, fornite con l'elaboratore ed il software.

La maggior parte degli elaboratori, sistemi operativi e programmi applicativi viene fornita con le informazioni che includono le procedure per la risoluzione dei problemi e le spiegazioni dei codici di errore e dei messaggi di errore. Le informazioni, fornite con l'elaboratore, descrivono le prove diagnostiche da poter effettuare.

Se si sospetta di un problema relativo al software, consultare le informazioni sul programma applicativo o sistema operativo.

Richiesta di assistenza tecnica

Disporre delle seguenti informazioni:

- Tipo, modello e numero di serie della macchina
- Descrizione del problema
- Dicitura precisa del messaggio di errore
- Informazioni sulla configurazione hardware e software del sistema

Per rilevare il numero di telefono dell'HelpCenter più vicino, consultare i "Numeri di telefono", contenuti nel Capitolo 3, "Richiesta di assistenza IBM", a pagina 39

Parte 1 - Disposizioni Generali

Questa Dichiarazione di Garanzia limitata comprende Parte 1 - Disposizioni Generali, Parte 2 - Clausole specifiche ai singoli paesi e Parte 3 - Informazioni relative alla Garanzia. Le clausole della Parte 2 sostituiscono o modificano quelle della Parte 1. Le garanzie fornite da IBM in questa Dichiarazione di Garanzia limitata si applicano solo a Macchine acquisite per proprio utilizzo e non per rivendita. Il termine "Macchina" indica una macchina IBM, le sue funzioni, conversioni, aggiornamenti, elementi o accessori o qualsiasi loro combinazione. Il termine "Macchina" non include alcun programma software, sia esso pre-caricato con la Macchina, installato in seguito o in altro modo.. **Niente di quanto previsto nella presente Dichiarazione di Garanzia limitata interessa alcun diritto legale dei consumatori a cui non si possa rinunciare o che non si possa limitare per contratto..**

Cosa comprende questa Garanzia

IBM garantisce che ogni Macchina 1) è priva di difetti nei materiali e nella fattura e 2) è conforme alle Specifiche ufficiali pubblicate da IBM ("Specifiche") che sono disponibili su richiesta. Il periodo di garanzia per la Macchina ha inizio alla Data di Installazione originaria ed è specificato nella Parte 3 - Informazioni relative alla Garanzia. La data sulla propria fattura o sulla ricevuta costituisce la Data di Installazione a meno che IBM o il proprio rivenditore non comunichino altrimenti. Molte funzioni, conversioni, o aggiornamenti implicano la rimozione di parti e la loro restituzione ad IBM. Una parte che sostituisce quella rimossa assumerà lo stato di servizio di garanzia della parte rimossa. A meno che IBM non specifichi diversamente, tali garanzie si applicano solo al paese o alla regione in cui è stata acquisita la Macchina.

TALI GARANZIE COSTITUISCONO LE GARANZIE ESCLUSIVE DELL'UTILIZZATORE E SOSTITUISCONO TUTTE LE ALTRE GARANZIE O CONDIZIONI, ESPRESSE O IMPLICITE, IVI INCLUSE, A TITOLO ESEMPLIFICATIVO, GARANZIE O CONDIZIONI IMPLICITE DI COMMERCIALIZZABILITÀ ED IDONEITÀ PER UNO SCOPO PARTICOLARE. POICHÉ LA LEGISLAZIONE DI ALCUNI PAESI NON CONSENTE L'ESCLUSIONE DELLE GARANZIE ESPRESSE O IMPLICITE, LA SUDETTA ESCLUSIONE POTREBBE NON ESSERE APPLICABILE. IN TAL CASO, TALI GARANZIE SARANNO LIMITATE ALLA DURATA DEL PERIODO DI GARANZIA. NESSUNA GARANZIA E' APPLICABILE DOPO TALE PERIODO. LA LEGISLAZIONE DI ALCUNI STATI NON CONSENTE LIMITAZIONI BASATE SULLA DURATA DI UNA GARANZIA IMPLICITA, LA SUDETTA LIMITAZIONE PUÒ NON ESSERE APPLICABILE.

Cosa non comprende questa Garanzia

Questa garanzia non comprende quanto segue:

- alcun programma software, sia esso pre-caricato con la Macchina oppure installato in seguito;
- guasto derivante da un errato utilizzo (incluso ma non limitato all'utilizzo di qualsiasi capacità della Macchina diverso da quello autorizzato da IBM per iscritto), incidente, modifica, inadatto ambiente fisico o operativo oppure una impropria manutenzione;
- guasto causato da un prodotto per cui IBM non è responsabile; e
- qualsiasi prodotto non IBM, inclusi quelli che IBM può procurare e fornire con o integrare in una Macchina IBM su richiesta dell'utilizzatore.

La garanzia è considerata nulla con la rimozione o l'alterazione di etichette identificative sulla Macchina o su sue parti.

IBM non garantisce alcun funzionamento ininterrotto o privo di errori di una Macchina.

Qualsiasi supporto tecnico o di altro tipo fornito per una Macchina in base alla garanzia, quale assistenza telefonica con domande relative al "come fare" e quelle relative all'impostazione e all'installazione della Macchina, viene fornito **SENZA ALCUN TIPO DI GARANZIA..**

Come ottenere il Servizio di Garanzia

Se la Macchina non funziona come garantito durante il periodo di garanzia, contattare IBM o il proprio rivenditore per ottenere il servizio di garanzia. Se non si è registrata la Macchina con IBM, è possibile richiedere di presentare la prova d'acquisto a testimonianza della propria titolarità al servizio di garanzia.

Risoluzione dei problemi da parte di IBM

Quando si chiama per il servizio, è necessario seguire la determinazione del problema e le procedure di risoluzione specificate da IBM. Un tecnico tenterà di dare una diagnosi iniziale del problema e di risolverlo telefonicamente.

Il tipo di servizio di garanzia applicabile alla propria Macchina è specificato nella Parte 3 - Informazioni relative alla Garanzia.

Si è responsabili del download e dell'installazione del Codice Macchina designato (microcodice, codice di sistema input/output di base chiamato "BIOS"), dei programmi di utilità, dei driver del dispositivo e diagnostica consegnati con una Macchina IBM e di altri aggiornamenti software scaricati da un sito web IBM o da altri supporti elettronici, ed è necessario seguire le istruzioni fornite da IBM.

Se il problema può essere risolto con una Customer Replaceable Unit ("CRU") (ad esempio, tastiera, mouse, altoparlante, memoria, unità disco fisso ed altre parti facilmente sostituibili), IBM consegnerà queste parti da sostituire.

Se la Macchina non funziona come garantito durante il periodo di garanzia e non è possibile risolvere il problema telefonicamente, tramite l'applicazione del Codice Macchina o degli aggiornamenti del software, o con una CRU, IBM o il suo rivenditore, se autorizzato da IBM a fornire servizio di garanzia, a propria discrezione, 1) la riparerà affinché funzioni come garantito o 2) la

sostituirà con un'altra con funzioni equivalenti. Se IBM non riesce ad effettuare alcuna delle due alternative, è possibile riportare la Macchina al luogo dell'acquisto ed avere il rimborso.

IBM o il rivenditore installeranno anche le modifiche tecniche che si applicano alla Macchina.

Sostituzione di una Macchina o di una sua parte

Quando il servizio di garanzia interessa la sostituzione di una Macchina o di una sua parte, l'articolo che IBM o il rivenditore sostituisce diventa di sua proprietà mentre la sostituzione diventa di proprietà dell'utilizzatore. Si afferma che tutti gli articoli sostituiti sono di buona qualità ed inalterati. La sostituzione può non essere nuova, ma sarà pienamente funzionante e con funzioni almeno equivalenti a quelle dell'articolo sostituito. La sostituzione assume lo stato del servizio di garanzia dell'articolo sostituito.

Responsabilità dell'utilizzatore aggiuntive

Prima che IBM o il rivenditore sostituisca la Macchina o una sua parte, si accetta di eliminare tutte le funzioni, le parti, le opzioni, le alterazioni e gli allegati non coperti da servizio di garanzia.

Inoltre, si accetta di:

1. assicurarsi che la Macchina sia priva di obblighi o limitazioni legali che ne impediscono la sostituzione;
2. ottenere autorizzazione dal proprietario per il servizio di garanzia da parte di IBM o del rivenditore su una Macchina non in proprio possesso; e
3. Prima che il servizio venga fornito, laddove applicabile:
 - a. seguire le procedure di richiesta del servizio che IBM o il rivenditore forniscono;
 - b. effettuare il backup o assicurare tutti i programmi, i dati ed i fondi contenuti nella Macchina;
 - c. fornire ad IBM o al proprio rivenditore un accesso sufficiente, gratuito e sicuro ai propri servizi per consentire ad IBM l'adempimento dei suoi obblighi; e
 - d. informare IBM o il proprio rivenditore delle modifiche all'ubicazione della Macchina.
4. (a) assicurare che tutte le informazioni su individui identificati o identificabili (Dati Personali) sia cancellato dalla Macchina (nei limiti tecnicamente possibili), (b) consentire ad IBM, al proprio rivenditore o ad un fornitore IBM di elaborare per proprio conto qualsiasi Dato Personale restante come IBM o il rivenditore ritengano necessario per adempiere ai propri obblighi in base alla presente Dichiarazione di Garanzia limitata (che può includere la consegna della Macchina per tale elaborazione ad altre ubicazioni di servizio IBM nel mondo), e (c) assicurare che tale elaborazione sia conforme alle leggi applicabili a tali Dati Personali.

Limitazione di responsabilità

IBM è responsabile per la perdita di, o danni alla Macchina solo mentre è 1)

in possesso di IBM o 2) in fase di transito nei casi in cui IBM è responsabile per i canoni di spostamento.

Né IBM né il proprio rivenditore sono responsabili di alcuna informazione riservata, sulla proprietà o personale contenuta in una Macchina restituita ad IBM per qualsiasi motivo. Sarebbe necessario eliminare tutte tali informazioni dalla Macchina prima della sua restituzione.

Possono verificarsi circostanze in cui, a causa di un errore da parte di IBM o per responsabilità di terzi, si ha il diritto di richiedere i danni ad IBM. In tal caso, senza considerare la base sulla quale si ha il diritto di risarcimento danni da IBM (inclusi reato grave, negligenza, erronea dichiarazione o altre pretese relative al contratto o al torto), fatta salva qualsiasi responsabilità a cui non si può rinunciare o limitata dalle leggi applicabili, IBM è responsabile solo per

1. danni fisici (incluso il decesso) e danni tangibili alla patrimonio e alla proprietà personale; e
2. la somma di qualunque altro danno diretto, fino al pagamento dei canoni (se ricorrenti, si applicano i canoni di 12 mesi) per la Macchina che è oggetto di reclamo. Per quanto previsto in questo articolo, il termine "Macchina" include il Codice Macchina ed il Codice Interno Autorizzato ("LIC").

Questa limitazione si applica anche ai fornitori IBM ed al proprio rivenditore. Ciò rappresenta il massimo per cui IBM, i suoi fornitori ed il proprio rivenditore sono collettivamente responsabili.

IN NESSUN CASO IBM, I SUOI FORNITORI O RIVENDITORI SONO RESPONSABILI PER QUANTO SEGUE ANCHE SE INFORMATI DELLA POSSIBILE VERIFICARSI DI TALI DANNI: 1) PRETESE DI RISARCIMENTO DA PARTE DI TERZI (DIVERSE DA QUELLE ELENcate NEL SUDDETTO ARTICOLO); 2) PERDITA DI, O DANNO A DATI; 3) DANNI SPECIALI, INCIDENTALI O INDIRETTI O QUALSIASI DANNO CONSEGUENZIALE; O 4) PERDITA DI PROFITTI, MANCATO GUADAGNO, BENEFICIO O RISPARMIO ANTICIPATO. POICHÉ LA LEGISLAZIONE DI ALCUNI PAESI NON CONSENTE L'ESCLUSIONE O LA LIMITAZIONE DI DANNI INCIDENTALI O CONSEGUENZIALI, LE SUDDETTE ESCLUSIONI O LIMITAZIONI POTREBBERO NON ESSERE APPLICABILI. LA LEGISLAZIONE DI ALCUNI STATI NON CONSENTE LIMITAZIONI BASATE SULLA DURATA DI UNA GARANZIA IMPLICITA, LA SUDDETTA LIMITAZIONE PUÒ NON ESSERE APPLICABILE.

Legge regolatrice

Sia l'utilizzatore sia IBM acconsentono all'applicazione delle leggi del paese in cui è stata acquisita la Macchina per regolare, interpretare e fa rispettare tutti i diritti, i doveri e gli obblighi di IBM e dell'utilizzatore derivanti da o in qualsiasi modo relativi all'oggetto della presente Dichiarazione di Garanzia limitata, senza creare conflitto con i principi di legge.

TALI GARANZIE DANNO SPECIFICI DIRITTI LEGALI ED E' ANCHE POSSIBILE OTTENERE ALTRI DIRITTI CHE POSSONO VARIARE DA STATO A STATO, DA GIURISDIZIONE A GIURISDIZIONE.

Giurisdizione

Tutti i diritti, i doveri e gli obblighi dell'utilizzatore sono soggetti ai tribunali del paese in cui è stata acquisita la Macchina.

Parte 2 - Clausole specifiche ai singoli paesi

AMERICHE

ARGENTINA

Legge regolatrice: *Quanto segue si aggiunge dopo la prima frase:*

Qualsiasi controversia derivante dalla presente Dichiarazione di Garanzia limitata sarà risolta unicamente dal Tribunale Commerciale Ordinario della città di Buenos Aires.

BRASILE

Legge regolatrice: *Quanto segue si aggiunge dopo la prima frase:*

Qualsiasi controversia derivante dal presente Accordo sarà risolta unicamente dal tribunale di Rio de Janeiro, RJ.

PERÙ

Limitazione di responsabilità: *Quanto segue si aggiunge alla fine di questa sezione:*

In conformità con l'Articolo 1328 del Codice Civile Peruviano, le limitazioni ed esclusioni specificate in questa sezione non si applicheranno ai danni causati da una volontaria cattiva condotta da parte di IBM ("dolo") o da una grossolano negligenza ("culpa inexcusable").

NORD AMERICA

Come ottenere il Servizio di Garanzia: *Quanto segue si aggiunge a questa Sezione:*

Per ottenere il servizio di garanzia da IBM in Canada o negli Stati Uniti, chiamare il 1-800-IBM-SERV (426-7378).

CANADA

Limitazione di Responsabilità: *Quanto segue sostituisce l'articolo 1 di questa sezione:*

1. danni alle persone (incluso il decesso) o danni al patrimonio e alla proprietà privata causati dalla negligenza di IBM; e

Legge regolatrice: *Quanto segue sostituisce "leggi del paese in cui è stata acquisita la Macchina" nella prima frase:*

leggi nella Provincia dell'Ontario.

STATI UNITI

Legge regolatrice: *Quanto segue sostituisce "leggi del paese in cui è stata acquisita la Macchina" nella prima frase:*

leggi dello Stato di New York.

ASIA del PACIFICO

AUSTRALIA

Cosa copre questa Garanzia: *Il seguente paragrafo si aggiunge a questa Sezione:*

Le garanzie specificate in questa Sezione vanno aggiunte a qualsiasi diritto ottenuto in base al Trade Practices Act del 1974 o ad altre leggi simili e sono limitate solo nei limiti di quanto consentito dalla legislazione applicabile.

Limitazione di Responsabilità: *Quanto segue si aggiunge a questa Sezione:*

Laddove IBM contravvenga ad una condizione o garanzia implicita del Trade Practices Act del 1974 o ad altre leggi simili, la responsabilità di IBM si limita alla riparazione o alla sostituzione delle merci o alla fornitura di merci equivalenti. Qualora la suddetta condizione o garanzia riguardi il diritto di vendere, il pacifico possesso o il diritto incontestabile, o se si tratta di beni che vengono comunemente acquistati per uso personale, domestico o familiare, nessuna delle limitazioni contenute nel presente paragrafo sarà applicabile.

Legge regolatrice: *Quanto segue sostituisce "leggi del paese in cui è stata acquisita la Macchina" nella prima frase:*

leggi dello Stato o del Territorio.

CAMBOGIA, LAOS E VIETNAM

Legge regolatrice: *Quanto segue sostituisce "leggi del paese in cui è stata acquisita la Macchina" nella prima frase:*

leggi dello Stato di New York, Stati Uniti d'America.

CAMBOGIA, INDONESIA, LAOS E VIETNAM

Arbitrato: *Quanto segue si aggiunge sotto l'intestazione:*

Dispute derivanti da o associate a questa Dichiarazione di Garanzia limitata saranno risolte da un arbitrato tenuto a Singapore in conformità con le Regole dell'Arbitrato del Singapore International Arbitration Center ("Regole SIAC") allora in vigore. La decisione dell'arbitrato sarà definitiva e vincolante per le parti senza appello e saranno per iscritto e stabiliscono le sentenze e le conclusioni di legge.

Gli arbitri saranno tre, ed ogni parte della disputa avrà diritto a nominare un arbitro. I due arbitri nominati dalle parti nomineranno un terzo arbitro che fungerà da presidente nella procedura. In caso di mancanza del presidente, il suo posto verrà preso dal presidente del SIAC. Altre vacanze saranno rimpiazzate dalla rispettiva parte nominante. Il procedimento continuerà dal punto in cui ci si trovava quando si è verificata la vacanza.

Se una delle parti rifiuta o non riesce a nominare un arbitro entro 30 dalla data in cui l'altra parte ha nominato il proprio, il primo arbitro nominato sarà

l'unico arbitro a condizione che sia stato nominato in modo corretto ed appropriato.

Tutti i procedimenti saranno condotti in lingua inglese, inclusi tutti i documenti presentati nel corso di tale procedimento. La versione in lingua inglese di questa Dichiarazione di Garanzia limitata prevarrà sulle versioni in qualsiasi altra lingua.

HONG KONG S.A.R. DI CINA E MACAU S.A.R. DI CINA

Legge regolatrice: *Quanto segue sostituisce "leggi del paese in cui è stata acquisita la Macchina" nella prima frase:*

leggi della Regione Amministrativa Speciale di Hong Kong di Cina.

INDIA

Limitazione di Responsabilità *Quanto segue sostituisce gli articoli 1 e 2 di questa Sezione:*

1. la responsabilità per danni alle persone (incluso il decesso) o danni al patrimonio e alla proprietà privata sarà limitata a quella causata dalla negligenza di IBM; e
2. per qualsiasi altro danno derivante da situazioni che coinvolgono la mancata prestazione da parte di IBM conformemente o in associazione all'oggetto della presente Dichiarazione di Garanzia limitata, si limita alla somma pagata dall'utilizzatore per la Macchina oggetto della richiesta di risarcimento. All'interno di questo articolo, il termine "Macchina" include il Codice Macchina ed il Codice Interno Autorizzato ("LIC").

Arbitrato: *Quanto segue si aggiunge sotto questa intestazione*

Dispute derivanti da o associate a questa Dichiarazione di Garanzia limitata saranno risolte da un arbitrato tenuto in Bangalore, India in accordo con le leggi Indiane allora in vigore. La decisione dell'arbitrato sarà definitiva e vincolante per le parti senza appello e saranno per iscritto e stabiliscono le sentenze e le conclusioni di legge.

Gli arbitri saranno tre, ed ogni parte della disputa avrà diritto a nominare un arbitro. I due arbitri nominati dalle parti nomineranno un terzo arbitro che fungerà da presidente nella procedura. In caso di mancanza del presidente, il suo posto verrà preso dal presidente del Bar Council dell'India. Altre vacanze saranno rimpiazzate dalla rispettiva parte nominante. Il procedimento continuerà dal punto in cui ci si trovava quando si è verificata la vacanza. Se una delle parti rifiuta o non riesce a nominare un arbitro entro 30 dalla data in cui l'altra parte ha nominato il proprio, il primo arbitro nominato sarà l'unico arbitro a condizione che sia stato nominato in modo corretto ed appropriato.

Tutti i procedimenti saranno condotti in lingua inglese, inclusi tutti i documenti presentati nel corso di tale procedimento. La versione in lingua inglese di questa Dichiarazione di Garanzia limitata prevarrà sulle versioni in qualsiasi altra lingua.

GIAPPONE

Legge regolatrice: *La seguente frase va aggiunta a questa Sezione:*

Qualsiasi dubbio relativo a questo Accordo sarà inizialmente risolto tra le parti in buona fede e conformemente al principio di reciproca fiducia.

MALESIA

Limitazione di Responsabilità: La parola "SPECIALE" nell'articolo 3 del quinto paragrafo è cancellata.

NUOVA ZELANDA

Cosa copre questa Garanzia: *Il seguente paragrafo si aggiunge a questa Sezione:*

Le garanzie specificate in questa Sezione vanno aggiunte a qualsiasi diritto si possa avere in base al Consumer Guarantees Act del 1993 o ad altre norme che non possono essere escluse o limitate. Il Consumer Guarantees Act del 1993 non si applicherà relativamente alle merci che IBM fornisce, se si richiedono merci per scopi commerciali come definito nell'Atto.

Limitazione di Responsabilità: *Quanto segue va aggiunto a questa Sezione:*

Laddove le Macchine non siano acquisite a scopi commerciali come definito nel Consumer Guarantees Act del 1993, le limitazioni di questo Articolo saranno soggette alle limitazioni previste nel suddetto.

REPUBBLICA POPOLARE CINESE (PRC)

Legge regolatrice: *Quanto segue sostituisce "leggi del paese in cui è stata acquisita la Macchina" nella prima frase:*

leggi dello Stato di New York, Stati Uniti d'America (salvo laddove la legge locale richiede diversamente).

FILIPPINE

Limitazione di Responsabilità: *L'articolo 3 nel quinto paragrafo è sostituito da quanto segue:*

DANNI SPECIALI (INCLUSI DANNI SIMBOLICI ED ESEMPLARI), MORALI, INCIDENTALI O INDIRETTI PER QUALSIASI CONSEGUENTE DANNO ECONOMICO; O

Arbitrato: Quanto segue si aggiunge sotto questa intestazione

Dispute derivanti da o associate a questa Dichiarazione di Garanzia limitata saranno risolte da un arbitrato tenuto in Manila, Filippine in conformità con le leggi filippine allora in vigore. La decisione dell'arbitrato sarà definitiva e vincolante per le parti senza appello e saranno per iscritto e stabiliscono le sentenze e le conclusioni di legge.

Gli arbitri saranno tre, ed ogni parte della disputa avrà diritto a nominare un arbitro. I due arbitri nominati dalle parti nomineranno un terzo arbitro che fungerà da presidente nella procedura. In caso di mancanza del presidente, il suo posto verrà preso dal presidente del Philippine Dispute Center, Inc.. Altre vacanze saranno rimpiazzate dalla rispettiva parte nominante. Il procedimento continuerà dal punto in cui ci si trovava quando si è verificata la vacanza. Se una delle parti rifiuta o non riesce a nominare un arbitro entro 30 dalla

data in cui l'altra parte ha nominato il proprio, il primo arbitro nominato sarà l'unico arbitro a condizione che sia stato nominato in modo corretto ed appropriato.

Tutti i procedimenti saranno condotti in lingua inglese, inclusi tutti i documenti presentati nel corso di tale procedimento. La versione in lingua inglese di questa Dichiarazione di Garanzia limitata prevarrà sulle versioni in qualsiasi altra lingua.

SINGAPORE

Limitazione di Responsabilità: *Le parole "SPECIALE" ed "ECONOMICO" nell'articolo 3 nel quinto paragrafo sono cancellate.*

EUROPA, MEDIO ORIENTE, AFRICA (EMEA)

LE SEGUENTI CLAUSOLE SI APPLICANO A TUTTI I PAESI EMEA:

Le clausole delle presente Dichiarazione di Garanzia limitata si applicano alle Macchine acquistate da IBM o da un rivenditore IBM.

Come ottenere i Servizio di Garanzia:

Se si acquista una Macchina in Austria, Belgio, Cipro, Danimarca, Estonia, Finlandia, Francia, Germania, Grecia, Islanda, Irlanda, Italia, Lettonia, Liechtenstein, Lituania, Lussemburgo, Monaco, Paesi Bassi, Norvegia, Portogallo, Spagna, San Marino, Svezia, Svizzera, Regno Unito o stato Vaticano, è possibile ottenere il servizio di garanzia per quella Macchina in uno qualsiasi di quei paesi da (1) un rivenditore IBM autorizzato a fornire servizio di garanzia o (2) da IBM, a condizione che la Macchina sia stata annunciata e resa disponibile da IBM nel paese in cui si desidera ottenere il servizio. Se si acquista un Personal Computer in Albania, Armenia, Bielorussia, Bosnia ed Erzegovina, Bulgaria, Croazia, Repubblica Ceca, Georgia, Ungheria, Kazakistan, Kirgizstan, Repubblica Federale di Jugoslavia, Precedente Repubblica Jugoslava di Macedonia (FYROM), Moldova, Polonia, Romania, Russia, Repubblica Slovacca, Slovenia o Ucraina, è possibile ottenere il servizio di garanzia per quella Macchina in uno qualunque di quei paesi da (1) un rivenditore IBM autorizzato a fornire servizio di garanzia o (2) da IBM.

Se si acquista una Macchina in un paese del Medio Oriente o Africa, è possibile ottenere il servizio di garanzia per quella Macchina da un ente IBM all'interno del paese di acquisto, se tale ente IBM fornisce il servizio di garanzia in quel paese, o da un rivenditore IBM, autorizzato da IBM a fornire servizio di garanzia per quella Macchina in tale paese. Il servizio di Garanzia in Africa è disponibile entro 50 chilometri da un fornitore IBM autorizzato al servizio. Si è responsabili dei costi di trasporto per le Macchine che si trovano oltre 50 KM da un fornitore IBM autorizzato al servizio.

Aggiungere il seguente paragrafo in **Europa Occidentale** (Austria, Belgio, Cipro, Danimarca, Finlandia, Francia, Germania, Grecia, Islanda, Irlanda, Italia, Liechtenstein, Lussemburgo, Monaco, Paesi Bassi, Norvegia, Portogallo, Spagna, San Marino, Svezia, Svizzera, Regno Unito, Stato Vaticano):

La garanzia per Macchine acquisite in Europa Occidentale sarà valida ed applicabile in tutti i paesi dell'Europa Occidentale a condizione che le Macchine siano state annunciate e rese disponibili in tali paesi.

Legge regolatrice:

La frase "le leggi del paese in cui è stata acquisita la Macchina" è sostituita da:

1) "le leggi dell'Austria" in **Albania, Armenia, Azerbaïjan, Bielorussia, Bosnia-Erzegovina, Bulgaria, Croazia, Georgia, Ungheria, Kazakistan, Kirgizstan, FYR Macedonia, Moldova, Polonia, Romania, Russia, Slovacchia, Slovenia, Tajikistan, Turkmenistan, Ucraina, Uzbekistan, e FR Jugoslavia;** 2) "le leggi della Francia" in **Algeria, Benin, Burkina Faso, Cameroon, Capo Verde, Repubblica Africana Centrale, Ciad, Comore, Repubblica del Congo, Djibouti, Repubblica Democratica del Congo, Guinea Equatoriale, Guiana Francese, Polinesia Francese, Gabon, Gambia, Guinea, Guinea-Bissau, Costa d'avorio, Libano, Madagascar, Mali, Mauritania, Mauritius, Mayotte, Marocco, Nuova Caledonia, Niger, Reunion, Senegal, Seychelles, Togo, Tunisia, Vanuatu, e Wallis & Futuna;** 3) "le leggi della Finlandia" in **Estonia, Lettonia e Lituania;** 4) "le leggi d'Inghilterra" in **Angola, Bahrain, Botswana, Burundi, Egitto, Eritrea, Etiopia, Ghana, Giordania, Kenya, Kuwait, Liberia, Malawi, Malta, Mozambico, Nigeria, Oman, Pakistan, Qatar, Rwanda, Sao Tome, Arabia Saudita, Sierra Leone, Somalia, Tanzania, Uganda, Emirati Arabi Uniti, Regno Unito, West Bank/Gaza, Yemen, Zambia, e Zimbabwe;** e 5) "le leggi del Sud Africa" in **Sud Africa, Namibia, Lesotho e Swaziland.**

Giurisdizione: *Le seguenti eccezioni vanno aggiunte a questa sezione:*

1) **In Austria** la scelta della giurisdizione per tutte le controversie derivanti da questa Dichiarazione di Garanzia limitata e ad essa relative, inclusa la sua esistenza, sarà di competenza del tribunale di Vienna, Austria (Città-Interna); 2) **in Angola, Bahrain, Botswana, Burundi, Egitto, Eritrea, Etiopia, Ghana, Giordania, Kenya, Kuwait, Liberia, Malawi, Malta, Mozambico, Nigeria, Oman, Pakistan, Qatar, Rwanda, Sao Tome, Arabia Saudita, Sierra Leone, Somalia, Tanzania, Uganda, Emirati Arabi Uniti, West Bank/Gaza, Yemen, Zambia, e Zimbabwe** tutte le controversie derivanti da questa Dichiarazione di Garanzia limitata o relative alla sua esecuzione, inclusi i processi sommari, saranno sottoposte all'esclusiva giurisdizione dei tribunali inglesi; 3) **in Belgio e Lussemburgo**, tutte le controversie derivanti da questa Dichiarazione di Garanzia limitata o relative alla sua interpretazione ed esecuzione, saranno di competenza della legge e dei tribunali della capitale, del paese del proprio ufficio registrato e/o dell'ubicazione commerciale; 4) **in Francia, Algeria, Benin, Burkina Faso, Cameroon, Capo Verde, Repubblica Centrale Africana, Ciad, Comore, Repubblica del Congo, Djibouti, Repubblica Democratica del**

Congo, Guinea Equatoriale, Guiana Francese, Polinesia Francese, Gabon, Gambia, Guinea, Guinea-Bissau, Costa d'avorio, Libano, Madagascar, Mali, Mauritania, Mauritius, Mayotte, Marocco, Nuova Caledonia, Niger, Reunion, Senegal, Seychelles, Togo, Tunisia, Vanuatu, e Wallis & Futuna tutte le controversie derivanti da questa Dichiarazione di Garanzia limitata o relative alla sua violazione o esecuzione, inclusi i processi sommari, saranno trattate esclusivamente dal Tribunale Commerciale di Parigi; 5) in **Russia**, tutte le controversie derivanti da o relative all'interpretazione, la violazione, la rescissione, l'annullamento dell'esecuzione di questa Dichiarazione di Garanzia limitata saranno di competenza del Tribunale dell'Arbitrato di Mosca; 6) in **Sud Africa, Namibia, Lesotho e Swaziland**, entrambe le parti accettano di sottoporre le controversie relative a questa Dichiarazione di Garanzia limitata alla giurisdizione dell'Alta Corte a Johannesburg; 7) in **Turchia** tutte le controversie derivanti da o in connessione con questa Dichiarazione di Garanzia limitata saranno risolte dalle Corti Centrali di Istanbul (Sultanahmet) e dai Direttorati Esecutivi di Istanbul, repubblica della Turchia; 8) in ciascuno dei seguenti paesi, qualsiasi pretesa legale derivante da questa Dichiarazione di Garanzia limitata sarà portata davanti e risolta esclusivamente dal tribunale competente di a) Atene per la **Grecia**, b) Tel Aviv-Jaffa per **Israele**, c) Milano per l'**Italia**, d) Lisbona per il **Portogallo**, e e) Madrid per la **Spagna**; e 9) **nel Regno Unito**, entrambe le parti accettano di sottoporre le controversie relative a questa Dichiarazione di Garanzia limitata alla giurisdizione dei tribunali inglesi.

Arbitrato: *Quanto segue si aggiunge sotto l'intestazione:*

In Albania, Armenia, Azerbaïjan, Bielorussia, Bosnia-Erzegovina, Bulgaria, Croazia, Georgia, Ungheria, Kazakistan, Kirgizstan, FYR Macedonia, Moldova, Polonia, Romania, Russia, Slovacchia, Slovenia, Tajikistan, Turkmenistan, Ucraina, Uzbekistan, e FR Jugoslavia tutte le controversie derivanti da questa Dichiarazione di Garanzia limitata o relative alla sua violazione, rescissione o annullamento saranno risolte in base alle Regole di Arbitrato e Conciliazione dell'International Arbitral Center della Federal Economic Chamber a Vienna (Regole di Vienna Rules) da tre arbitri nominati in conformità con tali Regole. L'arbitrato si terrà a Vienna, Austria, e la lingua ufficiale del processo sarà l'inglese. La decisione degli arbitri sarà decisiva e vincolante per entrambe le parti. Pertanto, in conformità al paragrafo 598 (2) del Codice Austriaco della Procedura Civile, le parti espressamente rinunciano all'applicazione del paragrafo 595 (1) numero 7 del Codice. Ad ogni modo, IBM può istituire processi in una corte competente nel paese di installazione.

In Estonia, Lettonia e Lituania tutte le controversie derivanti da questa Dichiarazione di Garanzia limitata saranno risolte in arbitrato che si terrà ad Helsinki, Finlandia in conformità alle leggi d'arbitrato della Finlandia allora in vigore. Ogni parte nominerà un arbitro. Gli arbitri unitamente nomineranno il

presidente. Nel caso in cui gli arbitri non concordino sulla scelta del presidente, allora questi sarà nominato dalla Camera Centrale di Commercio di Helsinki.

UNIONE EUROPEA (EU)

LE SEGUENTI CLAUSOLE SI APPLICANO A TUTTI I PAESI EU:

I consumatori hanno diritti legali in base alla legislazione nazionale applicabile che regola la vendita delle merci ai consumatori. Tali diritti non sono interessati dalle garanzie fornite in questa Dichiarazione di Garanzia limitata.

Come ottenere il Servizio di Garanzia: *Quanto segue si aggiunge alla presente sezione:*

Per ottenere il servizio di garanzia da parte di IBM nei paesi EU, consultare l'elenco telefonico nella Parte 3 - Informazioni relative alla Garanzia.

E' possibile contattare IBM al seguente indirizzo:

IBM Warranty & Service Quality Dept.

PO Box 30

Spango Valley

Greenock

Scotland PA16 0AH

AUSTRIA, DANIMARCA, FINLANDIA, GRECIA, ITALIA, PAESI BASSI, NORVEGIA, PORTOGALLO, SPAGNA, SVEZIA E SVIZZERA

Limitazione di Responsabilità: *Quanto segue sostituisce le clausole di questa sezione nella loro interezza:*

Salvo quanto espressamente fornito da norme inderogabili di legge:

1. La responsabilità di IBM per qualsiasi danno e perdita derivante a seguito dell'adempimento dei suoi obblighi in base a o in associazione con questa Dichiarazione di Garanzia limitata o dovuti ad altre cause relative alla presente Dichiarazione di garanzia limitata si limita al risarcimento solo di quei danni e perdite provati e realmente derivanti come conseguenza immediata e diretta del non adempimento di tali obblighi (in caso di difetto da parte di IBM) o di tale causa, per una somma massima pari ai canoni pagati per la Macchina. Per quanto previsto in questo articolo, il termine "Macchina" include il Codice Macchina ed il Codice Interno Autorizzato ("LIC").

La suddetta limitazione non si applicherà ai danni alle persone (incluso il decesso) e ai danni al patrimonio e alla proprietà privata per cui IBM è legalmente responsabile.

2. **IN NESSUN CASO IBM, I SUOI FORNITORI O RIVENDITORI SARANNO RESPONSABILI PER QUANTO SEGUE, ANCHE SE INFORMATI DEL POSSIBILE VERIFICARSI DI TALI DANNI: 1) PERDITA DI, O DANNI A DATI; 2) DANNI INCIDENTALI O INDIRETTI O QUALSIASI DANNO ECONOMICO CONSEGUENTE; 3) MANCATI PROFITTI, ANCHE SE DERIVATI IN IMMEDIATA**

**CONSEGUENZA DELL'EVENTO CHE HA GENERATO IL DANNO; O
4) MANCATI GUADAGNI, BENEFICI, O RISPARMI ANTICIPATI.**

FRANCIA E BELGIO

Limitazione di Responsabilità: *Quanto segue sostituisce le clausole di questa sezione nella loro interezza:*

Salvo quanto espressamente fornito da norme inderogabili di legge:

1. La responsabilità di IBM per qualsiasi danno e perdita derivante a seguito dell'adempimento dei suoi obblighi in base a o in associazione con questa Dichiarazione di Garanzia limitata si limita al risarcimento solo di quei danni e perdite provati e realmente derivanti come conseguenza immediata e diretta del non adempimento di tali obblighi (in caso di difetto da parte di IBM), per una somma massima pari ai canoni pagati per la Macchina che ha causato i danni. Per quanto previsto in questo articolo, il termine "Macchina" include il Codice Macchina ed il Codice Interno Autorizzato ("LIC").

La suddetta limitazione non si applicherà ai danni alle persone (incluso il decesso) e ai danni al patrimonio e alla proprietà privata per cui IBM è legalmente responsabile.

2. **IN NESSUN CASO IBM, I SUOI FORNITORI O RIVENDITORI SARANNO RESPONSABILI PER QUANTO SEGUE, ANCHE SE INFORMATI DEL POSSIBILE VERIFICARSI DI TALI DANNI: 1) PERDITA DI, O DANNI A DATI; 2) DANNI INCIDENTALI O INDIRETTI O QUALSIASI DANNO ECONOMICO CONSEGUENTE; 3) MANCATI PROFITTI, ANCHE SE DERIVATI IN IMMEDIATA CONSEGUENZA DELL'EVENTO CHE HA GENERATO IL DANNO; O 4) MANCATI GUADAGNI, BENEFICI, O RISPARMI ANTICIPATI.**

LE SEGUENTI CLAUSOLE SI APPLICANO AL PAESE SPECIFICATO:

AUSTRIA

Cosa copre questa Garanzia: *Quanto segue sostituisce la prima frase del primo paragrafo di questa sezione:*

La Garanzia per una Macchina IBM comprende la funzionalità della Macchina per il suo uso normale e la conformità della Macchina alle sue Specifiche.

I seguenti paragrafi vanno aggiunti a questa Sezione:

Il periodo di garanzia per le Macchine è di 12 mesi dalla data di consegna. Il periodo di limitazione per i consumatori per agire in caso di rottura della garanzia è il minimo periodo legale. In caso IBM o il suo rivenditore non riescano a riparare una Macchina IBM, è possibile in alternativa richiedere un rimborso parziale fino a quanto giustificato dal valore ridotto della Macchina non riparata o chiedere la cancellazione del rispettivo accordo per tale Macchina ed ottenere il rimborso.

Il secondo paragrafo non si applica.

Risoluzione di problemi da parte di IBM: *Quando segue si aggiunge a questa sezione:*

Durante il periodo di garanzia, il trasporto per la consegna della Macchina rotta ad IBM sarà a spese di IBM.

Limitazione di Responsabilità *Il seguente paragrafo si aggiunge a questa sezione:*

Le limitazioni ed esclusioni specificate nella Dichiarazione di Garanzia limitata non saranno applicabili a danni causati dalla IBM per frode o colpa grave e per garanzia esplicita.

La seguente frase va aggiunta alla fine dell'articolo 2:

In base a questo articolo, la responsabilità di IBM è limitata alla violazione delle clausole contrattuali essenziali in casi di negligenza ordinaria.

EGITTO

Limitazione di Responsabilità: *Quando segue sostituisce l'articolo 2 di questa sezione:*

come per qualsiasi altro danno reale diretto, la responsabilità di IBM si limiterà alla somma totale pagato per la Macchina che è oggetto di reclamo. Per quanto previsto in questo articolo, il termine "Macchina" include il Codice Macchina ed il Codice Interno Autorizzato ("LIC").
Applicabilità dei fornitori e dei rivenditori (invariata).

FRANCIA

Limitazione di Responsabilità: *Quando segue sostituisce la seconda frase del primo paragrafo di questa sezione:*

In tali casi, senza considerare la base sulla quale si ha il diritto al risarcimento danni da IBM, IBM è responsabile solo per: (articoli 1 e 2 invariati).

GERMANIA

Cosa copre questa Garanzia: *Quando segue sostituisce la prima frase del primo paragrafo di questa sezione:*

La Garanzia per una Macchina IBM comprende la funzionalità della Macchina per il suo uso normale e la conformità della Macchina alle sue Specifiche.

I seguenti paragrafi vanno aggiunti a questa Sezione:

Il periodo minimo di garanzia per le Macchine è di dodici mesi. In caso IBM o il suo rivenditore non riescano a riparare una Macchina IBM, è possibile in alternativa richiedere un rimborso parziale fino a quanto giustificato dal valore ridotto della Macchina non riparata o chiedere la cancellazione del rispettivo accordo per tale Macchina ed ottenere il rimborso.

Il secondo paragrafo non si applica.

Risoluzione di problemi da parte di IBM: *Quando segue si aggiunge a questa sezione:*

Durante il periodo di garanzia, il trasporto per la consegna della Macchina rotta ad IBM sarà a spese di IBM.

Limitazione di Responsabilità *Il seguente paragrafo si aggiunge a questa sezione:*

Le limitazioni ed esclusioni specificate nella Dichiarazione di Garanzia

limitata non saranno applicabili a danni causati dalla IBM per frode o colpa grave e per garanzia esplicita.

La seguente frase va aggiunta alla fine dell'articolo 2:

In base a questo articolo, la responsabilità di IBM è limitata alla violazione delle clausole contrattuali essenziali in casi di negligenza ordinaria.

UNGHERIA

Limitazione di responsabilità: *Quanto segue si aggiunge alla fine di questa sezione:*

La limitazione e l'esclusione qui specificate non saranno applicabili a responsabilità per la rottura del contratto dannosa per la vita, il benessere fisico o la salute causata intenzionalmente, a causa di grave negligenza o per un atto criminale.

Le parti accettano le limitazioni di responsabilità come provvedimenti validi e specificano che la Sezione 314.(2) del Codice Civile Ungherese si riferisce all'acquisizione del prezzo come anche altri vantaggi derivanti dalla presente Dichiarazione di garanzia limitata equilibrano tale limitazione di responsabilità.

IRLANDA

Cosa comprende questa Garanzia: *Quanto segue si aggiunge a questa sezione:*

Fatto salvo quanto espressamente previsto dalle presenti clausole e condizioni, sono escluse tutte le condizioni previste per legge, incluse tutte le garanzie implicite, fatta eccezione per quanto fin qui esposto, e tutte le garanzie derivanti dal Sale of Goods Act del 1893 o dal Sale of Goods and Supply of Services Act del 1980.

Limitazione di Responsabilità: *Quanto segue sostituisce le clausole di questa sezione nella loro interezza:*

Per gli scopi di questa sezione, per "Difetto" si intende qualsiasi atto, dichiarazione, omissione o negligenza da parte di IBM in associazione con o in relazione all'oggetto di questa Dichiarazione di Garanzia limitata rispetto alla quale IBM è legalmente responsabile nei confronti dell'utilizzatore, per contratto o torto. Un certo numero di Difetti che sostanzialmente determinano o contribuiscono a perdite o danni, sarà considerato come un Difetto che si presenta alla data in cui 'ultimo di tali Difetti ha avuto luogo.

Possono verificarsi circostanze in cui, a causa di un Difetto, si ha il diritto di richiedere i danni ad IBM.

Questa sezione stabilisce la responsabilità di IBM ed il suo esclusivo rimedio.

1. IBM accetterà illimitate responsabilità per il decesso o danni a persone causati da negligenza da parte di IBM.
2. Sempre in base agli **Articoli per cui IBM non è responsabile** di seguito, IBM accetterà responsabilità illimitate per danni fisici a proprietà privata derivante da negligenza di IBM.
3. Fatto salvo quanto specificato nei suddetti articoli 1 e 2, l'intera responsabilità di IBM per danni reali per qualsiasi altro Difetto non

supererà in alcun caso la cifra di 1) EUR 125.000, o 2) 125% della somma pagata per la Macchina direttamente correlata al Difetto.

Articoli per cui IBM non è responsabile

Fatte salve alcune responsabilità citate nel suddetto articolo 1, in nessun caso IBM, i suoi fornitori o rivenditori saranno responsabili per quanto segue, anche se informati del possibile verificarsi di tali perdite:

1. perdita o danni a dati;
2. perdite speciali, indirette o consequenziali; o
3. mancati profitti, affari, guadagni, benefici o risparmi anticipati.

SLOVACCHIA

Limitazione di Responsabilità: *Quanto segue si aggiunge alla fine dell'ultimo paragrafo:*

Le limitazioni sono applicabili se non proibite da §§ 373-386 del Codice Commerciale Slovacco.

SUD AFRICA, NAMIBIA, BOTSWANA, LESOTHO E SWAZILAND

Limitazione di Responsabilità: *Quanto segue si aggiunge a questa sezione:*

La completa responsabilità di IBM nei confronti dell'utilizzatore per danni reali derivanti da situazioni che coinvolgono la mancata prestazione da parte di IBM relativamente all'oggetto di questa Dichiarazione di Garanzia limitata si limiterà al canone pagato dall'utilizzatore per la singola Macchina che è oggetto di reclamo.

REGNO UNITO

Limitazione di Responsabilità: *Quanto segue sostituisce le clausole di questa sezione nella loro interezza:*

Per gli scopi di questa sezione, per "Difetto" si intende qualsiasi atto, dichiarazione, omissione o negligenza da parte di IBM in associazione con o in relazione all'oggetto di questa Dichiarazione di Garanzia limitata rispetto alla quale IBM è legalmente responsabile nei confronti dell'utilizzatore, per contratto o torto. Un certo numero di Difetti che sostanzialmente determinano o contribuiscono a perdite o danni, sarà considerato come un Difetto. Possono verificarsi circostanze in cui, a causa di un Difetto, si ha il diritto di richiedere i danni ad IBM.

Questa sezione stabilisce la responsabilità di IBM ed il suo esclusivo rimedio.

1. IBM accetterà responsabilità illimitate per:
 - a. il decesso o danni a persone causati da negligenza da parte di IBM; e
 - b. qualsiasi violazione dei suoi obblighi previsti nella Sezione 12 del the Sale of Goods Act del 1979 o nella Sezione e del Supply of Goods and Services Act del 1982, o qualsiasi modifica legale o nuova entrata in vigore di tali Sezioni.

2. IBM accetterà responsabilità illimitate, sempre in base ai seguenti Articoli per cui IBM non è responsabile, per danni fisici a proprietà privata risultante da negligenza da parte di IBM.
3. Fatto salvo quanto specificato nei suddetti articoli 1 e 2, l'intera responsabilità di IBM per danni reali per qualsiasi altro Difetto non supererà in alcun caso la cifra di 1) Sterline 75.000, o 2) 125% del costo d'acquisto pagabile o dei canoni per la Macchina direttamente correlata al Difetto.

Tali limitazioni si applicano anche ai fornitori e rivenditori IBM. Esse specificano il massimo per cui IBM ed i suoi fornitori e rivenditori sono collettivamente responsabili.

Articoli per cui IBM non è responsabile

Fatte salve alcune responsabilità citate nel suddetto articolo 1, in nessun caso IBM, i suoi fornitori o rivenditori saranno responsabili per quanto segue, anche se informati del possibile verificarsi di tali perdite:

1. perdita o danni a dati;
2. perdite speciali, indirette o consequenziali; o
3. mancati profitti, affari, guadagni, benefici o risparmi anticipati.

Parte 3 - Informazioni sulla garanzia

Questa Parte 3 fornisce informazioni relative alla garanzia applicabile alla macchina di cui si dispone, compreso il periodo e il tipo di servizio di garanzia fornito dalla IBM.

Periodo di garanzia

Il periodo di garanzia può variare in base al paese o alla regione ed è specificato nella tabella di seguito riportata.

Nota: “Regione” può indicare Hong Kong o Macau, la regione amministrativa speciale della Cina.

Tipo macchina	Paese o regione di acquisto	Periodo di garanzia	Tipi di servizio di garanzia
1829	Tutti	Parti e manutenzione - 1 anno	1 e 3
1830	Tutti	Parti e manutenzione - 3 anni	1 e 3
1831	Tutti	Parti e manutenzione - 3 anni	1 e 2
1836	US	Parti e manutenzione - 1 anno	1 e 3
1840	Tutti	Parti e manutenzione - 4 anni	1 e 3
1841	Tutti	Parti e manutenzione - 4 anni	1 e 2

Un periodo di garanzia di 3 anni sui ricambi e di un 1 sulla manodopera indica che l'IBM fornisce il servizio di garanzia senza ulteriori costi per:

1. parti di ricambio e manodopera durante il primo anno del periodo di garanzia e
2. solo parti di ricambio, in base alla sostituzione, nel secondo e terzo anno del periodo di garanzia. L'IBM addebita all'utente il costo della manodopera per la sostituzione o la riparazione nel secondo e nel terzo anno del periodo di garanzia.

Quando è elencato più di un servizio di garanzia, l'IBM determina il tipo di servizio di garanzia appropriato alla riparazione.

Tipi di servizio di garanzia

Se richiesto, la IBM fornisce servizi di riparazione o sostituzione in base al tipo di servizio di garanzia specificato per la macchina di cui si dispone, specificato nella tabella precedente e descritto di seguito. Il servizio di garanzia potrebbe essere fornito dal rivenditore, se autorizzato dalla IBM a prestare il servizio di garanzia. La pianificazione del servizio dipende dal momento in cui viene effettuata la chiamata ed è soggetto alla disponibilità delle parti di ricambio. I livelli di servizio sono soggetti al tempo di risposta e non sono garantiti. Il servizio del livello di garanzia specificato potrebbe non essere disponibile in tutti i paesi, ulteriori spese potrebbero essere addebitate fuori dalla normale area di servizio IBM; per informazioni specifiche sulle aree geografiche e sull'ubicazione, rivolgersi al rappresentante locale IBM o ad un rivenditore autorizzato.

1. Servizio CRU (Customer Replaceable Unit)

IBM fornisce le parti CRU per la sostituzione. Se l'IBM richiede la restituzione del CRU sostituito, l'utente è responsabile della restituzione alla IBM stessa in conformità alle istruzioni fornite. Se il CRU difettoso non viene restituito e la IBM ne ha richiesto la restituzione, entro 30 giorni dal ricevimento del CRU in sostituzione, IBM può addebitare le spese di sostituzione dell'unità all'utente.

2. Assistenza a domicilio

IBM o un rivenditore autorizzato possono riparare o sostituire la macchina malfunzionante al domicilio dell'utente e verificarne il funzionamento. E' necessario fornire un'area di lavoro appropriata per il disassemblaggio e l'assemblaggio della macchina IBM. L'area deve essere pulita, ben illuminata e adatta a tali operazioni. **Per alcune macchine, delle riparazioni possono richiedere l'invio della macchina ad un centro di assistenza IBM.**

3. Assistenza mediante corriere o deposito

scollegare la macchina malfunzionante affinché venga prelevata dalla IBM. L'IBM fornisce un contenitore per la spedizione affinché la macchina venga restituita al centro di assistenza designato. La macchina verrà ritirata da un corriere che la consegnerà al centro di assistenza designato. In seguito alla riparazione o sostituzione, l'IBM stabilirà la restituzione della macchina al domicilio dell'utente. L'utente è responsabile dell'installazione e la verifica. Questo tipo di assistenza in alcuni paesi è denominato ThinkPad EasyServ o EasyServ.

4. Assistenza presso il rivenditore

L'utente consegna o spedisce, come specificato dalla IBM (prepagato, se non diversamente specificato dalla IBM) la macchina malfunzionante, debitamente imballata, nel luogo designato dalla IBM stessa. Una volta riparata o sostituita la macchina, IBM la rende disponibile per la restituzione, o per il servizio di spedizione, restituisce la macchina all'utente a spese della IBM stessa, se non diversamente specificato. L'utente è responsabile per la successiva installazione e la verifica della macchina.

il sito web relativo alla garanzia per le macchine IBM al seguente indirizzo http://www.ibm.com/servers/support/machine_warranties/ fornisce una panoramica delle limitazioni per le garanzie per la macchine IBM, un glossario delle definizioni IBM, FAQ (Frequently Asked Questions) e supporto per prodotto (in base al tipo di macchina) con i collegamenti alle pagine di supporto per prodotto. **La dichiarazione di garanzia limitata IBM è disponibile anche su questo sito in 29 lingue.**

Per ottenere il servizio di garanzia, rivolgersi alla IBM o a un rivenditore autorizzato IBM.

Numeri di telefono dell'HelpCenter

I numeri di telefono possono variare senza preavviso.

Paese o regione	Numero di telefono	Paese o regione	Numero di telefono
Argentina	0800-666-0011	Malesia	(60)3-7727-7800
Australia	1300-131-426	Messico	001-866-434-2080
Austria	01-24592-5901	Paesi bassi	020-514 5770
Belgio	Olandese 02-210 9820 Francese 02-210 9800	Nuova Zelanda	0800-446-149
Bolivia	0800-0189	Norvegia	66 81 11 00
Brasile	55-11-3889-8986	Perù	0-800-50-866
Canada	1-800-565-3344 Toronto 416-383-3344	Filippine	(63)2-995-2225
Cile	800-224-488	Portogallo	21-791-5147
Cina (PRC)	800-810-1818	Russia	095-940-2000
Cina (Hong Kong S.A.R.)	Cliente consumatore 852-2825-7799 Azienda 852-8205-0333	Singapore	(65)1-800-840-9911
Columbia	980-912-3021	Spagna	91-662-4216
Danimarca	45 20 82 00	Svezia	08-477 4420
Ecuador	1-800-426911 (opzione #4)	Svizzera	058-333-0900
Finlandia	09-459 69 60	Taiwan	886-2-2725-9799
Francia	02 38 55 74 50	Tailandia	(66)2-273-4000
Germania	07032-1549 201	Turchia	00-800-446-32-041
Indonesia	(62)21-523-8535	Regno Unito	0-1475-555 055
Irlanda	01-815-9202	Stati Uniti	1-800-426-7378
Italia	02-7031-6101	Uruguay	000-411-005-6649
Giappone	0120-887-874	Venezuela	0-800-100-2011
Lussemburgo	298-977 5063	Vietnam	Ho Chi Minh (84)8-829-5160 Hanoi (84)4-843-6675

Integrazione di Garanzia per il Messico

Questa integrazione è parte della Dichiarazione di Garanzia limitata di IBM e sarà effettiva unicamente ed esclusivamente per i prodotti distribuiti e venduti all'interno del Territorio Messicano degli Stati Uniti. In caso di conflitto, si applicheranno le clausole di questa integrazione.

Tutti i programmi software pre-caricati nell'apparecchiatura avranno solo una garanzia di trenta (30) giorni per difetti di installazione dalla data

dell'acquisto. IBM non è responsabile per le informazioni in tali programmi software e/o per qualsiasi programma software aggiuntivo installato dall'utilizzatore o dopo l'acquisto del prodotto.

I servizi non pagabili a chi fornisce la garanzia saranno addebitati all'utente finale, previa autorizzazione.

Nel caso sia richiesto il risarcimento della garanzia, contattare l'Help Center al 001-866-434-2080, da qui si verrà indirizzati al più vicino Centro di Assistenza Autorizzato. Se non dovesse esistere alcun Centro di Assistenza Autorizzato nella propria città, ubicazione o entro le 50 miglia dalla propria città o ubicazione, la garanzia include qualsiasi spesa di consegna ragionevole relativa al trasporto del prodotto al Centro di Assistenza più vicino. Contattare il Centro di Assistenza Autorizzato più vicino per ottenere le necessarie autorizzazioni o informazioni relative alla consegna del prodotto e all'indirizzo della consegna.

Per ottenere un elenco dei Centri di Assistenza Autorizzati, visitare il sito:
http://www.pc.ibm.com/la/centros_de_servicio/servicio_mexico/servicio_mexico.html

IBM de México, Manufactura y Tecnología, S. A. de C. V.
Camino a El Castillo 2200
El Salto, Jalisco
C.P. 45680,
Tel. 01-800-3676900

Appendice D. Informazioni particolari

La seguente pubblicazione è stata sviluppata per i prodotti e i servizi offerti negli Stati Uniti.

I riferimenti contenuti in questa pubblicazione relativi a prodotti o servizi IBM non implicano che l'IBM intenda renderli disponibili in tutti i paesi in cui opera. Consultare il rappresentante IBM locale per informazioni sui prodotti e sui servizi disponibili nel proprio paese. Qualsiasi riferimento a prodotti, programmi o servizi IBM non implica che possano essere utilizzati soltanto tali prodotti, programmi o servizi. In sostituzione a quelli forniti dall'IBM, possono essere utilizzati prodotti, programmi o servizi funzionalmente equivalenti che non comportino violazione dei diritti di proprietà intellettuale dell'IBM. Tuttavia è responsabilità dell'utente valutare e verificare la possibilità di utilizzare qualsiasi prodotto, programma o servizio non forniti da IBM.

IBM può avere brevetti o domande di brevetto in corso relativi a quanto trattato nel presente documento. La fornitura di questo documento non implica la concessione di alcuna licenza su di essi. Coloro che desiderassero ricevere informazioni relative alle licenze, potranno rivolgersi per iscritto a:

*Director of Commercial Relations
IBM Europe
Shoenaicher Str. 220
D - 7030 Boeblingen
Deutschland*

Elaborazione dati con date

Questo tipo di prodotto Hardware IBM e i relativi prodotti software IBM sono stati progettati per consentire, quando utilizzati in conformità alla documentazione associata, la corretta elaborazione dei dati con date entro e non oltre il 20° e il 21° secolo, a patto che tutti gli altri prodotti (ad esempio software, hardware e firmware) utilizzati in concomitanza siano in grado di scambiare correttamente dati con date.

IBM non si assume la responsabilità delle funzioni relative all'elaborazione dei dati con date dei prodotti non IBM, sebbene questi siano preinstallati o distribuiti da IBM. È necessario rivolgersi direttamente ai rivenditori per stabilire le funzioni dei prodotti e aggiornarli se necessario. Per tale tipo di prodotto IBM non è possibile evitare il verificarsi di errori nel caso in cui il

software, gli aggiornamenti o i dispositivi periferici utilizzati o quelli con cui si scambiano dati non elaborino correttamente i dati con date.

La suddetta sezione è una parte di Istruzioni e compatibilità con l'anno 2000.

Riferimenti agli indirizzi dei siti web

Tutti i riferimenti a siti Web non IBM contenuti in questa pubblicazione sono forniti per consultazione; per essi IBM non fornisce alcuna approvazione. I materiali disponibili in questi siti web non fanno parte di questo prodotto e l'utilizzo di questi è a discrezione dell'utente.

Informazione sull'emissione elettromagnetica


ThinkPad R50, tipo macchina 1829, 1830, 1831, 1836, 1840 e 1841

È necessario utilizzare cavi di terra e connettori opportunamente schermati per evitare interferenze alla comunicazioni radio e video e a tutti i componenti elettrici o elettronici. Proper cables and connectors are available from IBM authorized dealers. L'IBM non è responsabile per qualsiasi interferenza radio o televisiva causata dall'utilizzo di cavi e connettori non consigliati oppure delle modifiche non autorizzate apportate a questa apparecchiatura. Unauthorized changes or modifications could void the user's authority to operate the equipment.

Questo prodotto è conforme alle norme FCCT Part 15. L'utilizzo è soggetto alle seguenti due condizioni: (1) Non causa interferenza nociva (2) Accetta qualsiasi interferenza che potrebbe causare azioni indesiderate.

Parte responsabile:

International Business Machines Corporation
New Orchard Road
Armonk, NY 10504
Telefono 1-919-543-2193

 Tested To Comply
With FCC Standards
FOR HOME OR OFFICE USE

Dichiarazione di conformità relativa alle direttive dell'Unione Europea

Questo prodotto è conforme ai requisiti di protezione della Direttiva del Consiglio 89 per il riavvicinamento delle legislazioni degli stati membri relative alla compatibilità elettromagnetica. IBM non è responsabile di

eventuali mancanze dei requisiti di sicurezza, se queste sono dovute a modifiche sconsigliate del prodotto, incluso l'adattamento di schede non IBM.

Questo prodotto è conforme ai limiti di emissione in Classe B della norma europea EN 55022.

Avviso relativo ai requisiti del prodotto

Le seguenti informazioni sono valide per le macchine fornite di una funzione di emissione TV e DVD:

Questo prodotto è protetto dai brevetti negli Stati Uniti e da diritti di proprietà intellettuale della Macrovision Corporation e di altre società. L'utilizzo della tecnologia protetta di questo prodotto deve essere autorizzato dalla Macrovision Corporation ed è inteso per l'utilizzo privato e per altri utilizzi di visione limitati se non diversamente specificato mediante esplicito e preventivo consenso della Macrovision Corporation. È proibita la retroingegnerizzazione o il disimballaggio.

Informazioni importanti sull'ambiente per il Giappone

Raccolta e riciclaggio di un elaboratore ThinkPad in disuso

Se un'azienda desidera disfarsi di un elaboratore ThinkPad di proprietà dell'azienda stessa, è necessario effettuare tale operazione secondo le leggi che regolano lo smaltimento dei rifiuti speciali. L'elaboratore è classificato come rifiuto industriale costituito di ferro, vetro, plastica e altri materiali. Quindi, dovrebbe essere smaltito da un apposito contraente che si occupi dello smaltimento dei rifiuti industriali certificato dalle autorità locali.

Per ulteriori informazioni, visitare il sito web IBM al seguente indirizzo www.ibm.com/jp/pc/recycle/pc

Se si utilizza di un elaboratore ThinkPad presso il proprio domicilio e si desidera disfarsene, è necessario effettuare tale smaltimento in conformità con le ordinanze e le norme locali.

Smaltimento dei componenti dell'elaboratore ThinkPad contenenti metalli ad alta densità

La scheda a circuiti integrati di un elaboratore ThinkPad contiene metalli ad alta densità. (La saldatura con piombo è utilizzata per schede a circuiti integrati.) Per smaltire una scheda a circuiti integrati in disuso, seguire le istruzioni nella sezione relativa alla raccolta e al riciclaggio di un elaboratore ThinkPad in disuso.

Smaltimento di una batteria al litio in disuso

Una batteria al litio è installata sulla scheda di sistema dell'elaboratore ThinkPad come back up della batteria principale.

Se si desidera sostituirla con una nuova, rivolgersi al punto vendita oppure rivolgersi al servizio di assistenza offerto da IBM. Se tale componente è stato sostituito dall'utente e si desidera smaltire la batteria al litio in disuso, isolarla con un nastro di vinile, quindi rivolgersi al punto vendita e seguire le istruzioni fornite. Inoltre, è possibile visualizzare le relative istruzioni al sito web www.ibm.com/jp/pc/recycle/battery

Se si utilizza un elaboratore ThinkPad presso il domicilio e si desidera smaltire una batteria al litio, è necessario effettuare tale operazione in conformità alle disposizioni e alle ordinanze locali.

Gestione di una batteria dell'elaboratore ThinkPad in disuso

L'elaboratore ThinkPad dispone di una batteria al litio o di una batteria all'idruro di nichel. Se si è un'azienda che dispone di un elaboratore ThinkPad ed è necessario smaltire una batteria, rivolgersi al responsabile delle vendite, dell'assistenza e del marketing IBM e seguire le istruzioni del personale addetto. Inoltre, è possibile visualizzare le relative istruzioni al sito web www.ibm.com/jp/pc/recycle/battery

Se si utilizza un elaboratore ThinkPad presso il domicilio e si desidera smaltire una batteria, è necessario effettuare tale operazione in conformità alle disposizioni e alle ordinanze locali.

Marchi

I seguenti termini sono marchi della IBM Corporation:

IBM	ThinkPad
HelpCenter	TrackPoint
PS/2	Ultrabay
ThinkLight	UltraNav

Microsoft, Windows e Windows NT sono marchi della Microsoft Corporation.

Intel, Pentium e SpeedStep sono marchi della Intel Corporation. (Per un elenco completo dei marchi della Intel, consultare www.intel.com/sites/corporate/tradmarx.htm)

I nomi di altre società, prodotti o servizi potrebbero essere marchi di altre società.

Indice

A

- ambiente 6
- assistenza
 - e servizi 40
 - nel mondo 43
 - via telefono 40
 - Web 40
- assistenza sul web 40
- avvio
 - problemi 26

B

- batteria
 - problemi 25
 - sostituzione 37
- BIOS Setup Utility 31

D

- disco fisso
 - del disco fisso 34
 - problemi 26
- dispositivo di memorizzazione
 - del disco fisso 34

E

- errori senza messaggi 17

F

- funzioni 3

G

- garanzia
 - informazioni 55
 - supporto 55

I

- impostazione
 - BIOS 31
 - configurazione 31
- impostazione configurazione 31
- informazioni sulla sicurezza 45
- Informazioni sulle norme iii

M

- messaggi di errore 12
- minidisco di ripristino 32

P

- password
 - impostazione 7

password (*Continua*)

- problemi 19
- PC-Doctor per Windows 12
- posizioni 2
- problemi
 - attesa 21
 - avvio 26
 - batteria 25
 - disco fisso 26
 - gestione alimentazione 21
 - ibernazione 21
 - interruttore di alimentazione 19
 - password 19
 - rilevazione 12
 - risoluzione dei problemi 12
 - tastiera 19
 - TrackPoint 20
 - UltraNav 20
 - video dell'elaboratore 23
- problemi relativi a UltraNav 20
- problemi relativi al modo Attesa 21
- problemi relativi al modo Ibernazione 21
- Problemi relativi al TrackPoint 20
- problemi relativi all'interruttore di alimentazione 19
- problemi relativi alla tastiera 19
- programma IBM Rapid Restore Ultra 32
- pulizia dell'elaboratore 9

R

- rilevazione dei problemi 12
- ripristino del software
 - preinstallato 32
- risoluzione dei problemi 12

S

- sostituzione, batteria 37
- specifiche 5
- suggerimenti, importanti 6
- suggerimenti importanti 6

T

- telefono, assistenza via 40
- trasporto dell'elaboratore 6

V

- video dell'elaboratore 23
- vista anteriore 2

vista posteriore 2

Riservato ai commenti del lettore

ThinkPad® R50 Series
Guida all'assistenza e alla risoluzione dei problemi

Numero parte 92P2051

Commenti relativi alla pubblicazione in oggetto potranno contribuire a migliorarla. Sono graditi commenti pertinenti alle informazioni contenute in questo manuale ed al modo in cui esse sono presentate. Si invita il lettore ad usare lo spazio sottostante citando, ove possibile, i riferimenti alla pagina ed al paragrafo.

Si prega di non utilizzare questo foglio per richiedere informazioni tecniche su sistemi, programmi o pubblicazioni e/o per richiedere informazioni di carattere generale.

Per tali esigenze si consiglia di rivolgersi al punto di vendita autorizzato o alla filiale IBM della propria zona oppure di chiamare il "Supporto Clienti" IBM al numero verde 800-017001.

I suggerimenti ed i commenti inviati potranno essere usati liberamente dall'IBM e dalla Selfin e diventeranno proprietà esclusiva delle stesse.

Commenti:

Si ringrazia per la collaborazione.

Per inviare i commenti è possibile utilizzare uno dei seguenti modi.

- Spedire questo modulo all'indirizzo indicato sul retro.
- Inviare un fax al numero: +39-081-660236
- Spedire una nota via email a: translationassurance@selfin.it

Se è gradita una risposta dalla Selfin, si prega di fornire le informazioni che seguono:

Nome

Indirizzo

Società

Numero di telefono

Indirizzo e-mail

Indicandoci i Suoi dati, Lei avrà l'opportunità di ottenere dal responsabile del Servizio di Translation Assurance della Selfin S.p.A. le risposte ai quesiti o alle richieste di informazioni che vorrà sottoporci. I Suoi dati saranno trattati nel rispetto di quanto stabilito dalla legge 31 dicembre 1996, n.675 sulla "Tutela delle persone e di altri soggetti rispetto al trattamento di dati personali". I Suoi dati non saranno oggetto di comunicazione o di diffusione a terzi; essi saranno utilizzati "una tantum" e saranno conservati per il tempo strettamente necessario al loro utilizzo.

Selfin S.p.A.
Translation Assurance

Via F. Giordani, 7

80122 NAPOLI



Numero parte: 92P2051

(1P) P/N: 92P2051

