



ThinkPad[®] серии R50
Руководство по обслуживанию и
устранению неполадок



ThinkPad® серии R50
Руководство по обслуживанию и
устранению неполадок

Примечание

Перед тем, как воспользоваться этой информацией и самим продуктом, обязательно ознакомьтесь с содержанием разделов Приложение А, “Важные инструкции по технике безопасности”, на стр. 47, Приложение В, “Информация о беспроводной связи”, на стр. 53, Приложение С, “Информация о гарантии”, на стр. 57 и Приложение D, “Замечания”, на стр. 83.



ОПАСНО!

- Чтобы избежать поражения электрическим током, надлежащим образом подключайте и отключайте соединительные кабели и будьте осторожны при установке и перемещении данного продукта и присоединенных устройств, а также при демонтаже крышек. Включайте электрический шнур только в розетку с надежным заземлением.
- Во время работы компьютера и при зарядке аккумулятора не кладите компьютер на колени и не допускайте, чтобы основание компьютера длительное время соприкасалось с какой-либо частью вашего тела. При нормальной работе компьютера выделяется тепло. Чем интенсивнее используется компьютер и чем интенсивнее заряжается аккумулятор, тем больше выделяется тепла. При длительном контакте компьютера с телом он может даже через одежду вызвать неприятные ощущения и даже ожог.
- Для снижения риска поражения электрическим током не работайте на компьютере, когда находитесь в воде или поблизости от воды.
- Для снижения риска поражения электрическим током, во время грозы не работайте на компьютере, подключенном к телефонной линии. Не вставляйте телефонный провод в розетку и не вынимайте его из розетки во время грозы.
- Держите упаковочные материалы в недоступном для детей месте, чтобы исключить опасность удушья пластиковым пакетом.
- Аккумулятор содержит небольшое количество вредных веществ. Существует опасность взрыва аккумулятора при его неправильной замене, чрезмерном нагреве, попадании в воду, коротком замыкании контактов или разборке. Храните аккумулятор в недоступном для детей месте и не выбрасывайте его в мусорный ящик, предназначенный для отправки на свалку.
- Во избежание возгорания используйте только телефонный шнур № 26 AWG или более толстый.
- Флюоресцентная лампа в жидкокристаллическом дисплее (LCD) содержит ртуть. Не выбрасывайте лампу в мусорный ящик, предназначенный для отправки на свалку. При неосторожном обращении с компьютером или при его падении дисплей может разбиться, и содержащаяся в нем жидкость может попасть вам в глаза или на руки. Немедленно промойте пораженные органы и участки кожи водой. Если симптомы поражения сохраняются, немедленно обратитесь к врачу.
- Не разбирайте устройство чтения компакт-дисков, так как в результате вы можете получить опасную дозу облучения.
- Не смотрите на луч, испускаемый лазерными устройствами.

Второе издание (Август 2003)

Приведенный ниже абзац не относится к Великобритании и тем странам, в которых эти положения противоречат местному законодательству:

КОРПОРАЦИЯ INTERNATIONAL BUSINESS MACHINES ПРЕДОСТАВЛЯЕТ ДАННУЮ ПУБЛИКАЦИЮ “КАК ЕСТЬ”, БЕЗ КАКИХ-ЛИБО ГАРАНТИЙ, ЯВНЫХ ИЛИ ПОДРАЗУМЕВАЕМЫХ, ВКЛЮЧАЯ, НО НЕ ОГРАНИЧИВАЯСЬ ПОДРАЗУМЕВАЕМЫМИ ГАРАНТИЯМИ ОТСУТСТВИЯ НАРУШЕНИЙ, КОММЕРЧЕСКОЙ ПРИГОДНОСТИ И СООТВЕТСТВИЯ КАКОЙ-ЛИБО КОНКРЕТНОЙ ЦЕЛИ. В некоторых странах для ряда сделок не допускается отказ от явных или предполагаемых гарантий; в таком случае данное положение к вам не относится.

В приведенной здесь информации могут встретиться технические неточности или типографские опечатки. В публикацию время от времени вносятся изменения, которые будут отражены в следующих изданиях. ИВМ имеет право улучшать и/или изменять продукт(ы) и/или программу(ы), описанные в настоящей публикации, в любое время и без предварительного уведомления.

ИВМ может использовать или распространять присланную вами информацию любым способом, каким сочтет нужным, без каких-либо обязательств перед вами.

Важное предупреждение для пользователей

Важное предупреждение для пользователей

Компьютер ThinkPad® модели R50 соответствует стандартам радиочастот и стандартам безопасности для любой страны или региона, где разрешено использование беспроводных сетей. От вас требуется установить и использовать ваш ThinkPad в строгом соответствии с местными требованиями к радиочастотам. Прежде чем начинать пользоваться своим компьютером ThinkPad модели R50, найдите и прочитайте документ под названием *Regulatory Notice for ThinkPad R50 Series*, который дополняет настоящее Руководство по обслуживанию и устранению неполадок. Это предупреждение включено в пакет документов к компьютеру.

Информация о емкости жесткого диска

Вместо того, чтобы поставлять вместе с компьютером компакт-диск восстановления или компакт-диск с Windows®, корпорация IBM® предлагает более простые способы решения типичных задач, требующих наличия этих дисков. Необходимые для этого файлы и программы находятся на жестком диске вашего компьютера, что избавит вас от поисков нужных компакт-дисков или проблем с неверной версией программ.

Резервные копии всех файлов и программ, установленных на ваш компьютер заводом-изготовителем, находятся в скрытом разделе его жесткого диска. Хотя раздел является скрытым, он все равно занимает место на жестком диске. Поэтому при проверке емкости жесткого диска средствами Windows вы можете заметить, что его общий объем окажется меньше, чем ожидалось. Эта разница объясняется тем, что на диске находится скрытый раздел. (Смотрите раздел “Восстановление преинсталлированного программного обеспечения” на стр. 34.)

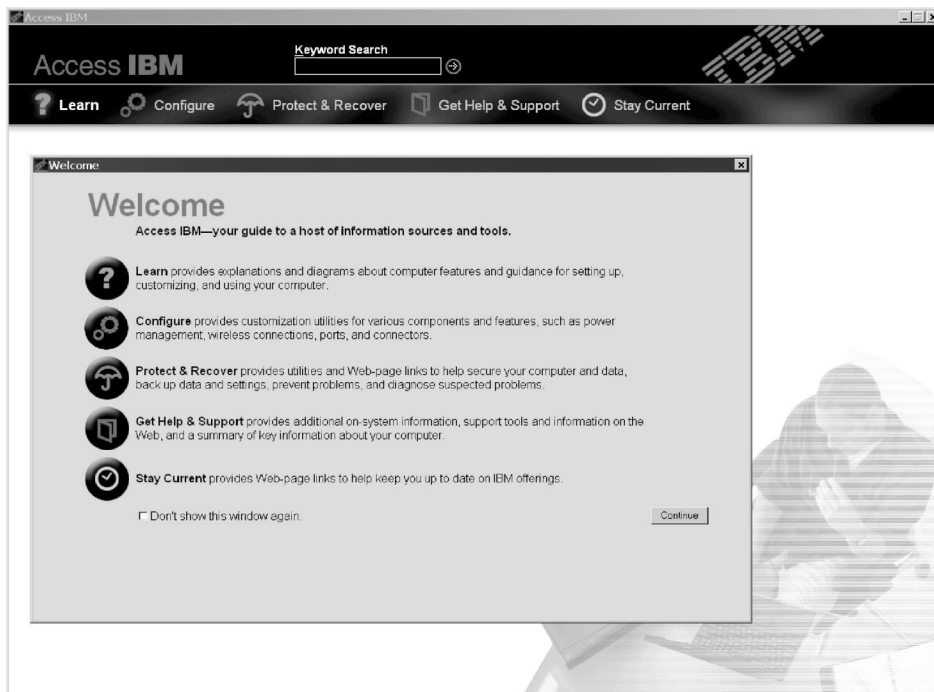
Для получения более подробной информации о восстановлении вашего жесткого диска до первоначального состояния (как при покупке) обратитесь к системной справке Access IBM. Нажмите синюю кнопку Access IBM или щелкните по значку Access IBM на вашем рабочем столе, а затем обратитесь к разделу “Learn” и ознакомьтесь с материалами о резервном копировании и восстановлении.

Поиск информации с помощью Access IBM



Синяя кнопка Access IBM поможет вам в различных ситуациях - и когда ваш компьютер работает нормально, и когда возникает неисправность. Чтобы вызвать Access IBM, нажмите кнопку Access IBM на своем компьютере. Access IBM - это встроенная справочная система вашего компьютера, содержащая наглядные иллюстрации и понятные инструкции, помогающие легко начать и продуктивно работать на компьютере. С помощью кнопки Access IBM можно прервать последовательность загрузки компьютера и запустить программу Access IBM Predesktop Area. Если Windows не запускается надлежащим образом, нажмите кнопку Access IBM во время начальной загрузки и запустите Access IBM Predesktop Area. Воспользуйтесь Access IBM Predesktop Area для запуска диагностических программ, восстановления копий после резервного копирования (сделанных с помощью IBM Rapid Restore Ultra), восстановления первоначального состояния диска (как при покупке компьютера), для запуска утилиты, изменяющей последовательность начальной загрузки, для получения важной информации о вашей системе и запуска утилиты IBM BIOS Setup, с помощью которой можно проверить и изменить настройки BIOS.

Нажмите кнопку Access IBM, чтобы открыть приложение, которое поможет вам пользоваться всеми ресурсами IBM. Ниже вы видите приветствие Access IBM, где объясняется, какая справочная информация располагается в каждом из разделов Access IBM.



Некоторые разделы справочной системы содержат видео клипы, которые показывают, как выполнять те или иные задачи, например, как заменить аккумулятор, вставить плату PC Card или нарастить память. Используйте показанные органы управления для воспроизведения, остановки и перемотки видео клипов.



Содержание

Важное предупреждение для пользователей.	iii
Важное предупреждение для пользователей	iii
Информация о емкости жесткого диска	iii
Поиск информации с помощью Access IBM	v
Глава 1. Обзор вашего нового компьютера ThinkPad	1
Первое знакомство с вашим новым компьютером ThinkPad	2
Характеристики	3
Спецификации.	5
Уход за компьютером ThinkPad	6
Глава 2. Устранение неполадок при работе на компьютере	11
Диагностика неполадок	12
Устранение неполадок.	12
Сообщения об ошибках	12
Ошибки, при которых сообщения не появляются	18
Проблема с паролем	20
Неполадки с кнопкой включения питания	20
Неполадки с клавиатурой.	21
Проблемы UltraNav	22
Проблемы режима ожидания и спящего режима.	22
Неполадки с экраном компьютера	24
Неполадки с аккумулятором.	26
Неполадки с жестким диском	27
Проблема с пуском.	28
Другие неполадки	29
Пуск IBM BIOS Setup Utility	33
Восстановление преинсталлированного программного обеспечения	34
Модернизация жесткого диска	36
Замена аккумулятора	39
Глава 3. Получение консультаций и услуг у IBM	41
Получение консультаций и услуг	42
Получение консультаций через Интернет.	42
Как обратиться в IBM	42
Как получить помощь вдали от дома	45
Приложение А. Важные инструкции по технике безопасности.	47
Заявление о соответствии требованиям к лазерному оборудованию	51
Приложение В. Информация о беспроводной связи	53
Взаимодействие беспроводных сетей	53
Условия работы и ваше здоровье	53
Разрешенная работа в Соединённых Штатах и Канаде.	54
Включение расширенного канального режима	55
Приложение С. Информация о гарантии	57
Гарантийное обслуживание и поддержка	57
Прежде чем обращаться в службу сервиса...	58
Как обратиться за обслуживанием.	58
Заявление IBM об ограниченной гарантии Z125-4753-07 11/2002	59
Часть 1 - Общие положения	59
Часть 2 - Особые условия для отдельных стран	63
Часть 3 - Информация о гарантии	77
Дополнение к гарантии для Мексики	80
Приложение D. Замечания	83
Обработка информации о датах	83
Ссылки на адреса Web-сайтов	84
Замечания по электромагнитному излучению	84
Обязательные замечания по продукту.	85
Замечания по охране окружающей среды для Японии	86
Товарные знаки	87
Индекс	101

Глава 1. Обзор вашего нового компьютера ThinkPad

Первое знакомство с вашим новым компьютером ThinkPad	2	Спецификации	5
Характеристики	3	Уход за компьютером ThinkPad	6

Первое знакомство с вашим новым компьютером ThinkPad

Вид спереди



Вид сзади



Характеристики

Процессор

- Процессор Intel® Pentium® M

Память

- Синхронная динамическая оперативная память (DRAM) с удвоенной скоростью обмена (DDR)
Поддержка быстрогодействия памяти: Ваш компьютер может быть не в состоянии работать на всех скоростях памяти (MHz). Система, спроектированная для использования памяти меньшего быстрогодействия, может использовать более быструю память, но работать при этом будет всё-таки с меньшей скоростью.

Устройство хранения данных

- 2,5-дюймовый жесткий диск

Дисплей

Цветной дисплей использует технологию TFT:

- Размер: 14,1 или 15,0 дюймов, в зависимости от модели
- Разрешение:
 - Жидкокристаллический дисплей: до 1400-на-1050, в зависимости от модели
 - Внешний монитор: до 2048 на 1536
- Регулятор яркости

Клавиатура

- с 87, 88, или 92 клавишами
- UltraNav™ (TrackPoint® и сенсорная панель touch pad)
- Функциональная клавиша Fn
- Клавиша Access IBM
- Кнопки регулирования громкости
- ThinkLight™

Внешние интерфейсы

- Параллельный разъём (IEEE 1284A)
- Разъём внешнего монитора
- Слот для плат PC Card (типа II или III)
- Гнездо для стерео наушников
- Гнездо микрофона
- Разъём для выходного видео сигнала (S-Video)
- 2 разъёма Universal Serial Bus (USB)
- Разъём IEEE 1394 (у некоторых моделей)
- Инфракрасный порт
- Телефонное гнездо RJ11
- Разъём RJ45 сети Ethernet
- Расширенный Ultrabay™

Характеристики

- Разъем стыковочного модуля
- Встроенная функция беспроводной локальной сети (IEEE 802.11a/b/g) (у некоторых моделей)
- Встроенная функция беспроводной локальной сети (IEEE 802.11b) (у некоторых моделей)
- Встроенная функция *Bluetooth* (у некоторых моделей)

Спецификации

Размеры

14-дюймовая модель

- Ширина: 314 мм
- Глубина: 260 мм
- Высота: спереди - 34 мм, сзади - 37 мм

15-дюймовая модель

- Ширина: 332 мм
- Глубина: 269 мм
- Высота: спереди - 37 мм, сзади - 40 мм

Окружающая среда

- Максимальная высота над уровнем моря без герметизации: 3048 м
- Температура
 - До высоты над уровнем моря 2438 м
 - При работе без дискет: 5°C - 35°C
 - При работе с дискетой: 10°C - 35°C
 - В выключенном состоянии: 5°C - 43°C
 - На высоте над уровнем моря выше 2438 м
 - Максимальная рабочая температура: 31,3°C

Примечание: При зарядке аккумулятора его температура должна быть не ниже 10°C.

- Относительная влажность:
 - При работе без дискеты в дисковом: от 8% до 95%
 - При работе с дискетой в дисковом: от 8% до 80%

Тепловая эмиссия

- Не более 72 ватт (246 Btu/hr)

Источник питания (адаптер электропитания)

- Переменный ток 50 - 60 герц
- Входное напряжение адаптера электропитания: 100-240 вольт переменного тока 50 - 60 герц

Аккумулятор

- Литий-ионный (Li-Ion) аккумулятор
 - Номинальное напряжение: 10,8 вольт постоянного тока
 - Емкость: 4,4 ампер-часа

Уход за компьютером ThinkPad

Хотя конструкция вашего компьютера обеспечивает его безотказную работу в нормальных условиях, при обращении с ним необходимо руководствоваться здравым смыслом. Следуя приведенным ниже важным советам, вы получите максимум пользы и удовольствия от работы на компьютере.

Важные советы:

Будьте внимательны к окружающей среде и условиям, в которых вы работаете

- Во время работы компьютера или при зарядке аккумулятора не кладите компьютер на колени и не допускайте, чтобы основание компьютера длительное время соприкасалось с любой частью вашего тела. При нормальной работе компьютера выделяется тепло. Чем интенсивнее используется компьютер и чем интенсивнее заряжается аккумулятор, тем больше выделяется тепла. При его длительном контакте с телом, даже через одежду, у вас могут возникнуть неприятные ощущения, и даже может появиться ожог.
- Держите жидкости подальше от компьютера, чтобы не пролить на него, и держите ваш компьютер подальше от воды, чтобы избежать поражения электрическим током.
- Держите упаковочные материалы в недоступном для детей месте, поскольку, играя с пластиковым пакетом, ребенок может натянуть его себе на голову и задохнуться.
- Не подносите к компьютеру магниты, включенные мобильные телефоны, электрические приборы и динамики (ближе 15 см).
- Не подвергайте компьютер воздействию экстремальных температур (ниже 5°C и выше 35°C).

Обращайтесь с компьютером осторожно и бережно

- Не кладите какие-либо предметы (в том числе листы бумаги) между дисплеем и клавиатурой.
- Не роняйте, не ударяйте, не царапайте, не перегибайте, не трясите и не стучайте ваш компьютер, не ставьте на него, а также на дисплей и внешние устройства, тяжёлые предметы.
- Дисплей вашего компьютера рассчитан на то, чтобы открываться и использоваться при развороте, чуть превышающем 90 градусов. Не открывайте дисплей больше, чем на 180 градусов, так как это может повредить петли дисплея.

Правильно носите ваш компьютер

- Прежде чем переносить компьютер, убедитесь, что отключены все носители информации, выключены все подключённые устройства, отсоединены все провода и кабели.

- Прежде чем переносить компьютер, убедитесь, что он находится в режиме ожидания или спящем режиме, или выключен. Это исключит опасность повреждения или потери данных на жёстком диске.
- Поднимая компьютер, держите его за нижнюю часть. Не поднимайте и не держите компьютер за дисплей.
- Переносите компьютер в качественной сумке, обеспечивающей должную амортизацию и защиту. Не кладите компьютер в плотно набитый чемодан или сумку.

Обращайтесь с носителями информации и дисководом бережно и аккуратно

- Не вставляйте в дисковод дискеты с перекосом, не наклеивайте на дискету наклейки, так как они могут отлететь и застрять в дисковом.
- Если ваш компьютер оснащен оптическим дисководом, таким как CD, DVD или CD-RW/DVD, не прикасайтесь пальцами к поверхности диска или линзе считывающего устройства.
- Прежде чем закрывать оптический дисковод, такой как CD, DVD или CD-RW/DVD, убедитесь, что компакт-диск надежно лег на свое место.
- При установке жёсткого диска, дисководов дискет, CD, DVD или CD-RW/DVD, следуйте инструкциям, приложенным к вашим аппаратным средствам, и прилагайте усилия только тогда, когда это необходимо. Обратитесь к Access IBM - вашей встроенной справочной системе, для получения информации о замене жёсткого диска (чтобы открыть Access IBM, нажмите кнопку Access IBM).

Будьте внимательны, задавая пароли

- Запомните свои пароли. Если вы забыли пароль супервизора или пароль жёсткого диска, IBM не сможет восстановить их, и вам, возможно, придётся заменить материнскую плату или жёсткий диск.

Другие важные рекомендации

- Модем вашего компьютера может использовать только аналоговую телефонную сеть или телефонную сеть общего пользования (PSTN). Не подключайте модем к PBX (private branch exchange) или другим цифровым телефонным сетям, поскольку это может вывести его из строя. Аналоговые телефонные линии обычно используются в жилых домах, а цифровые линии - в гостиницах и учреждениях. Если вы точно не знаете, какой телефонной линией вы пользуетесь, обратитесь на телефонный узел.
- Ваш компьютер может иметь как разъём сети Ethernet, так и разъём для модема. Если это так, убедитесь, что подключаете кабель к правильному разъёму, иначе вы можете повредить его. Обратитесь к Access IBM - вашей встроенной справочной системе, для получения информации о положении этих разъемов (чтобы открыть Access IBM, нажмите кнопку Access IBM)

Уход за компьютером ThinkPad

- Зарегистрируйте ваш ThinkPad в IBM (обратитесь к Web-странице: www.ibm.com/pc/register). В этом случае вас будет проще разыскать, если возникнет необходимость вернуть вам потерянный или украденный компьютер. Зарегистрировав ваш компьютер, вы также даёте IBM возможность сообщать вам о своих новейших разработках.
- Только официальный представитель IBM, являющийся специалистом по компьютерам ThinkPad, может заниматься разборкой и ремонтом вашего компьютера.
- Не переделывайте и не заклеивайте защёлки, которые удерживают дисплей в закрытом или открытом состоянии.
- Не переворачивайте ваш компьютер, когда к нему подключён адаптер электропитания. Так можно повредить разъем адаптера.
- Если вы собираетесь заменить устройство в отсеке устройств, выключите компьютер, или убедитесь, что устройство можно заменять без выключения питания.
- При замене дисководов не забывайте устанавливать на место пластмассовую накладку (если она прилагается).
- Храните не используемые в данный момент внешние и съёмные жёсткие диски, а так же дисководы дискет, CD, DVD и CD-RW/DVD в их собственных коробках или упаковках.

Чистка крышки компьютера

Время от времени компьютер нужно чистить, соблюдая следующие правила:

1. Приготовьте раствор легкого моющего средства для посуды (не содержащего абразивного порошка и сильных химических веществ, таких как кислоты или щелочи). Возьмите 5 частей воды и 1 часть моющего средства.
2. Обмакните в получившийся раствор губку.
3. Отожмите из губки избыток жидкости.
4. Круговыми движениями губки протрите крышку, стараясь не оставлять на ней капель жидкости.
5. Протрите поверхность, чтобы удалить следы жидкости.
6. Промойте губку чистой проточной водой.
7. Протрите поверхность вымытой губкой.
8. Еще раз протрите поверхность сухой тканью, не оставляющей волокон и нитей.
9. Когда поверхность полностью высохнет, удалите волокна ткани, если они все же остались.

Чистка клавиатуры

1. Намочите мягкую чистую ткань в изопропиловом спирте.

2. Протрите тканью поверхности клавиш, так чтобы спирт не стекал по клавишам вниз.
3. Дайте спирту высохнуть.
4. Чтобы удалить пыль и крошки из промежутков между клавишами, продуйте их струей сжатого воздуха.

Примечание: Не распыляйте чистящий аэрозоль на дисплей и клавиатуру.

Чистка дисплея

1. Аккуратно протрите дисплей сухой мягкой тканью, не оставляющей волокон. Если вы видите на дисплее след, похожий на царапину, это может быть грязь, попавшая на дисплей с клавиатуры или манипулятора TrackPoint при нажатии на крышку снаружи.
2. Аккуратно сотрите или стряхните грязь мягкой сухой тканью.
3. Если грязь таким образом удалить не удастся, намочите мягкую ткань, не оставляющую волокон, в воде или 50%-ном растворе изопропилового спирта, не содержащем загрязняющих примесей.
4. Тщательно отожмите ткань.
5. Снова протрите дисплей; не оставляйте на дисплее капель жидкости.
6. Обязательно высушите дисплей перед тем, как закрыть его.

Уход за компьютером ThinkPad

Глава 2. Устранение неполадок при работе на компьютере

Диагностика неполадок	12	Неполадки с экраном компьютера	24
Устранение неполадок	12	Неполадки с аккумулятором.	26
Сообщения об ошибках	12	Неполадки с жестким диском	27
Ошибки, при которых сообщения не появляются	18	Проблема с пуском.	28
Проблема с паролем	20	Другие неполадки	29
Неполадки с кнопкой включения питания	20	Пуск IBM BIOS Setup Utility	33
Неполадки с клавиатурой.	21	Восстановление преинсталлированного программного обеспечения	34
Проблемы UltraNav	22	Модернизация жесткого диска	36
Проблемы режима ожидания и спящего режима.	22	Замена аккумулятора	39

Диагностика неполадок

Если при работе компьютера возникают проблемы, вы можете провести его диагностику с помощью PC-Doctor[®] for Windows. Чтобы запустить PC-Doctor for Windows, выполните следующее:

1. Щелкните по кнопке **Start** (Пуск).
2. Поместите указатель на **All Programs** (Все программы) (в системах Windows, отличных от Windows XP - **Programs** (Программы)), а затем выберите **PC-Doctor for Windows**.
3. Щелкните по **PC-Doctor**.
4. Выберите один из тестов, либо из **Device Categories** (Категории устройств), либо из **Test Scripts** (Сценарии тестов).

Внимание

Работа теста может занять несколько минут. Убедитесь, что у вас хватит времени, чтобы выполнить тест полностью; не прерывайте тест во время его выполнения.

System Test (Тест системы) из **Test Scripts** (Сценарии тестов) запускает диагностику некоторых важнейших аппаратных компонентов, но он не запускает всю диагностику, имеющуюся в PC-Doctor for Windows. Если PC-Doctor for Windows сообщает о завершении всех тестов из **System Test** и что неполадок не было найдено, возможно, имеет смысл провести другие тесты в PC-Doctor for Windows.

Если вы собираетесь обратиться в центр поддержки IBM, обязательно распечатайте протокол теста, чтобы можно было быстро предоставить эту информацию техническому специалисту.

Устранение неполадок

Если вы не найдете здесь описание вашей неполадки, обратитесь к Access IBM, вашей встроенной справочной системе. Чтобы открыть Access IBM, нажмите кнопку Access IBM. В следующем разделе рассматриваются только те неполадки, которые не позволят вам обратиться к этой справочной системе.

Сообщения об ошибках

Примечания:

1. "x" может быть любым символом.
2. Версия PC-Doctor, о которой здесь идёт речь - PC-Doctor for Windows.

Устранение неполадок при работе на компьютере

Сообщение	Решение
0175: Bad CRC1, stop POST task (Ошибка CRC1, прекратите выполнение теста)	Неправильная контрольная сумма EEPROM (блок #6). Обратитесь в службу сервиса.
0176: System Security - The System has been tampered (Защита системы - Произошло несанкционированное вмешательство в систему)	Это сообщение появляется, если вы извлекли микросхему защиты (security chip) и заново установили ее, или установили новую микросхему. Чтобы исправить эту ошибку, войдите в IBM BIOS Setup Utility. Если так устранить неполадку не удастся, обратитесь в службу сервиса.
0177: Bad SVP data, stop POST task (Ошибка в данных SVP, прекратите выполнение теста).	Контрольная сумма пароля супервизора в EEPROM неверна. Необходимо заменить материнскую плату. Обратитесь в службу сервиса.
0182: Bad CRC2 (Ошибка в CRC2). Enter BIOS Setup and load Setup defaults (Войдите в BIOS Setup и загрузите настройки Setup по умолчанию).	Контрольная сумма в установках CRC2 в EEPROM неверна. Войдите в IBM BIOS Setup Utility. Нажмите F9, а затем Enter, чтобы загрузить настройки по умолчанию. Нажмите F10, а затем Enter , чтобы перезапустить систему.
0185: Bad startup sequence settings (Ошибка в настройках пусковой последовательности). Enter BIOS Setup and load Setup defaults (Войдите в BIOS Setup и загрузите настройки Setup по умолчанию).	Контрольная сумма в настройках начальной загрузки в EEPROM неверна. Войдите в IBM BIOS Setup Utility. Нажмите F9, а затем Enter , чтобы загрузить настройку по умолчанию. Нажмите F10, а затем Enter , чтобы перезапустить систему.
0187: EAIA data access error (Ошибка доступа к данным EAIA)	Произошёл сбой доступа к EEPROM. Обратитесь в службу сервиса.
0188: Invalid RFID serialization information area (Информационная область сериализации RFID недействительна)	Контрольная сумма в EEPROM неверна (блок # 0 и 1). Следует заменить системную плату и переустановить серийный номер. Обратитесь в службу сервиса.
0189: Invalid RFID configuration information area (Информационная область конфигурации RFID недействительна)	Неправильная контрольная сумма EEPROM (блок # 4 и 5). Следует заменить системную плату и переустановить UUID. Обратитесь в службу сервиса.

Устранение неполадок при работе на компьютере

Сообщение	Решение
0190: Critical low-battery error (Аккумулятор разрядился до критически низкого уровня)	Компьютер выключился из-за разрядки аккумулятора. Присоедините к компьютеру адаптер электропитания и зарядите аккумулятор, либо замените аккумулятор на полностью заряженный.
0191: System Security - Invalid remote change requested (Защита системы - запрошено недействительное дистанционное изменение).	Неудачное изменение конфигурации системы. Подтвердите операцию и повторите попытку. Чтобы исправить эту ошибку, войдите в IBM BIOS Setup Utility.
0192: System Security - IBM Embedded Security hardware tamper detected (Защита системы - обнаружено несанкционированное вмешательство во встроенную аппаратную защиту IBM).	Микросхема защиты (security chip) заменена. Обратитесь в службу сервиса.
0199: System Security - IBM Security password retry count exceeded (Защита системы - превышено допустимое число попыток ввода пароля).	Это сообщение появляется, если вы ввели неверный пароль супервизора более трёх раз. Подтвердите пароль супервизора и попробуйте ещё раз. Чтобы исправить эту ошибку, войдите в IBM BIOS Setup Utility.
01C8: More than one modem devices are found (Обнаружено более одного модема). Remove one of them (Удалите один из них). Press <Esc> to continue (Для продолжения нажмите <Esc>).	Удалите карту модема Mini-PCI. Либо нажмите Esc , чтобы пропустить данное сообщение. Если это не устранит неполадку, обратитесь в службу сервиса.
01C9: More than one Ethernet devices are found (Обнаружено более одного устройства Ethernet). Remove one of them (Удалите один из них). Press <Esc> to continue (Для продолжения нажмите <Esc>).	В ваш компьютер ThinkPad уже встроен сетевой адаптер Ethernet, и вы не можете добавить ещё одно устройство Ethernet. Если появляется это сообщение, удалите адаптер Ethernet, который вы установили. Либо нажмите Esc, чтобы пропустить данное сообщение. Если так устранить неполадку не удастся, обратитесь в службу сервиса.

Устранение неполадок при работе на компьютере

Сообщение	Решение
0200: Hard disk error (Ошибка жесткого диска)	Не работает жесткий диск. Убедитесь в том, что жёсткий диск надежно подсоединен. Запустите IBM BIOS Setup Utility, а затем убедитесь, что жёсткий диск не отключен в меню Startup.
021x: Keyboard error (Ошибка клавиатуры)	<p>Убедитесь, что на встроенной или внешней клавиатуре (если она подключена) нет посторонних предметов. Выключите компьютер и все подключенные к нему устройства. Сначала включите компьютер, а затем - подключенные к нему устройства.</p> <p>Если это сообщение об ошибке появится снова, сделайте следующее:</p> <p>Если у вас подключена внешняя клавиатура, сделайте следующее:</p> <ul style="list-style-type: none"> • Выключите компьютер и отсоедините внешнюю клавиатуру, а затем включите компьютер. Убедитесь, что встроенная клавиатура работает правильно. Если она работает, отдайте внешнюю клавиатуру в ремонт. • Убедитесь, что внешняя клавиатура подключена к нужному разъему. <p>Проведите диагностику компьютера с помощью PC-Doctor.</p> <ul style="list-style-type: none"> • Если во время теста компьютер остановится, обратитесь в службу сервиса.
0230: Shadow RAM error (Ошибка теневой оперативной памяти)	Произошел сбой теневой оперативной памяти. Проведите диагностику памяти с помощью PC-Doctor. Если непосредственно перед включением компьютера вы установили дополнительный модуль памяти, установите его заново. Затем проведите диагностику памяти с помощью PC-Doctor.
0231: System RAM error (Ошибка системной оперативной памяти)	Сбой системной оперативной памяти. Проведите диагностику памяти с помощью PC-Doctor. Если непосредственно перед включением компьютера вы установили дополнительный модуль памяти, установите его заново. Затем проведите диагностику памяти с помощью PC-Doctor.
0232: Extended RAM error (Ошибка расширенной оперативной памяти)	Произошел сбой расширенной оперативной памяти. Проведите диагностику памяти с помощью PC-Doctor. Если непосредственно перед включением компьютера вы установили дополнительный модуль памяти, установите его заново. Затем проведите диагностику памяти с помощью PC-Doctor.
0250: System battery error (Ошибка внутреннего источника питания)	Разрядился внутренний источник питания, используемый для сохранения конфигурационной информации, такой как дата и время, когда компьютер выключен. Замените его и запустите IBM BIOS Setup Utility, чтобы проверить конфигурацию компьютера. Если неполадка повторится, обратитесь в службу сервиса.
0251: System CMOS checksum bad (Неверная контрольная сумма CMOS)	Возможно, системная память CMOS была испорчена прикладной программой. Компьютер использует параметры по умолчанию. Запустите IBM BIOS Setup Utility для реконфигурации установок. Если опять появится тот же код ошибки, обратитесь в службу сервиса.
0260: System timer error (Ошибка системного таймера)	Обратитесь в службу сервиса.

Устранение неполадок при работе на компьютере

Сообщение	Решение
0270: Real time clock error (Ошибка системных часов)	Обратитесь в службу сервиса.
0271: Date and time error (Ошибка даты и времени)	На компьютере не установлены дата и время. Установите дату и время, используя IBM BIOS Setup Utility.
0280: Previous boot incomplete (Предыдущая загрузка не была завершена)	В прошлый раз компьютер не смог завершить загрузку. Выключите компьютер; затем включите его, чтобы запустить IBM BIOS Setup Utility. Проверьте конфигурацию, затем перезагрузите компьютер, либо выбрав Exit Saving Changes (Выход с сохранением изменений) в разделе Restart (Перезагрузка), либо нажав F10. Если опять появится тот же код ошибки, обратитесь в службу сервиса.
02D0: System cache error (Ошибка системного кэша)	Кэш отключен. Обратитесь в службу сервиса.
02F4: EISA CMOS not writable (EISA CMOS не поддается записи)	Обратитесь в службу сервиса.
02F5: DMA test failed (Тест DMA не прошел)	Обратитесь в службу сервиса.
02F6: Software NMI failed (Сбой программного обеспечения NMI)	Обратитесь в службу сервиса.
02F7: Fail-safe timer NMI failed (Ошибка NMI таймера)	Обратитесь в службу сервиса.
1802: Unauthorized network card is plugged in - Power off and remove the miniPCI network card (Подключена несанкционированная сетевая плата - выключите питание и удалите сетевую плату miniPCI).	Сетевая плата Mini-PCI на данном компьютере не поддерживается. Удалите её.

Устранение неполадок при работе на компьютере

Сообщение	Решение
<p>1803: Unauthorized daughter card is plugged in - Power off and remove the daughter card (Подключена несанкционированная дочерняя плата - выключите питание и удалите дочернюю плату).</p>	<p>Дочерняя плата на данном компьютере не поддерживается. Удалите её.</p>
<p>1810: Hard disk partition layout error (Ошибка разбиения жесткого диска на разделы)</p>	<p>Проблема при распознавании разбиения жесткого диска на разделы привела к остановке компьютера во время загрузки. Либо стерта область IBM Predesktop Area, либо жесткий диск содержит испорченные данные. Прежде чем пытаться снова включать компьютер, сделайте следующее:</p> <ul style="list-style-type: none"> • Если оказалась стертой область IBM Predesktop Area <ol style="list-style-type: none"> 1. Нажмите F1, чтобы открыть IBM BIOS Setup Utility. 2. Выберите Security->IBM Predesktop Area-> Access IBM Predesktop Area. 3. Выберите для данного пункта значение Disabled (Запрещено). 4. Сохраните и выйдите. • Если это не поможет <ol style="list-style-type: none"> 1. Нажмите Enter. 2. Щелкните по RECOVER TO FACTORY CONTENTS (ВОССТАНОВИТЬ ЗАВОДСКИЕ ЗНАЧЕНИЯ) и следуйте инструкциям на экране. <p>Примечание: В результате всё содержимое жесткого диска будет полностью стерто, а затем восстановлено программное обеспечение, которое изначально было установлено IBM.</p> <p>Нажмите F1, чтобы открыть BIOS Setup, или Enter, чтобы запустить IBM Predesktop Area.</p> <p>Если компьютер по-прежнему не запускается, обратитесь в HelpCenter® IBM. Номера телефонов приведены в разделе “Как обратиться в IBM” на стр. 42.</p>
<p>Подсказка о вводе пароля при включении</p>	<p>Задан пароль при включении или пароль супервизора. Введите пароль и нажмите Enter, чтобы продолжить работу. Если компьютер отвергает пароль при включении, то, возможно, был задан пароль супервизора. Введите пароль супервизора и нажмите Enter. Если это сообщение об ошибке появится снова, обратитесь в службу сервиса.</p>
<p>Подсказка о вводе пароля доступа к жесткому диску</p>	<p>Задан пароль доступа к жесткому диску. Введите пароль и нажмите Enter, чтобы продолжить работу.</p> <p>Если это сообщение об ошибке появится снова, обратитесь в службу сервиса.</p>

Устранение неполадок при работе на компьютере

Сообщение	Решение
Ошибка спящего режима	После перехода компьютера в спящий режим и до его выхода из этого режима изменилась конфигурация системы, и компьютер не может нормально возобновить работу. <ul style="list-style-type: none">• Восстановите конфигурацию системы до того состояния, в котором она была до перехода компьютера в спящий режим.• Если изменился объем памяти, заново создайте файл спящего режима.
Операционная система не найдена.	Проверьте следующее: <ul style="list-style-type: none">• Правильно ли установлен жесткий диск.• В дисковом отсеке гибких дисков находится дискета загрузки. Если вы продолжаете видеть то же сообщение об ошибке, проверьте последовательность загрузки, используя IBM BIOS Setup Utility.
Ошибка вентилятора	Произошёл сбой в работе охлаждающего вентилятора. Обратитесь в службу сервиса.
EMM386 не установлен — Невозможно задать базовый адрес фрейма страницы.	Отредактируйте файл C:\CONFIG.SYS, заменив строку device=C:\WINDOWS\EMM386.EXE RAM на device=C:\WINDOWS\EMM386.EXE NOEMS и сохраните этот файл.
Ошибка конфигурации CardBus — Устройство отключено	Войдите в IBM BIOS Setup Utility. Нажмите F9, а затем Enter , чтобы загрузить настройку по умолчанию. Нажмите F10, а затем Enter , чтобы перезапустить систему.
Ошибка определения температуры	Датчик температуры функционирует неверно. Обратитесь в службу сервиса.
Неудачная попытка аутентификации системного сервиса.	Область IBM Predesktop Area на жестком диске разрушена. Чтобы пользоваться IBM Predesktop Area, возьмите компакт-диск восстановления (Recovery CD) и восстановите IBM Predesktop Area.

Ошибки, при которых сообщения не появляются

Проблема:

Когда я включаю компьютер, на экране ничего не появляется, и компьютер не подаёт звуковых сигналов при загрузке.

Примечание: Если вы не уверены, подавал ли компьютер звуковые сигналы, выключите его, а затем снова включите и прислушайтесь. Если вы используете внешний монитор, обратитесь к разделу “Неполадки с экраном компьютера” на стр. 24.

Устранение неполадок при работе на компьютере

Решение:

Если установлен пароль при включении, нажмите любую клавишу для того, чтобы увидеть приглашение к вводу пароля, а затем введите правильный пароль и нажмите Enter.

Если приглашения ввести пароль не видно, возможно, слишком мала яркость экрана. Отрегулируйте уровень яркости, нажимая Fn+Home.

Если экран по-прежнему ничего не показывает, убедитесь в том, что:

- Аккумулятор установлен правильно.
- Адаптер электропитания присоединен к компьютеру, а шнур питания включен в исправную электрическую розетку.
- Включено питание компьютера. (Чтобы убедиться в этом, нажмите кнопку включения.)

Если все это в порядке, а на экране по-прежнему ничего нет, обратитесь в службу сервиса.

Проблема:

Когда я включаю компьютер, на экране ничего не появляется, но компьютер подаёт два или более звуковых сигнала.

Решение:

Убедитесь в том, что модуль памяти установлен верно. Если он установлен правильно, а экран пуст, и вы слышите пять звуковых сигналов, компьютеру требуется ремонт.

Если вы слышите 4 раза по четыре звуковых сигнала, то это неполадки микросхемы защиты (security chip). Обратитесь в службу сервиса.

Проблема:

Когда я включаю компьютер, появляется только белый указатель на пустом экране.

Решение:

Переустановите операционную систему и включите компьютер. Если на экране по-прежнему ничего нет, кроме указателя, обратитесь в службу сервиса.

Проблема:

При включенном компьютере гаснет экран.

Решение

Возможно, включён хранитель экрана или управление электропитанием. Чтобы выключить хранитель экрана или выйти из режима ожидания или спящего режима:

- Дотроньтесь до TrackPoint или Touch pad.
- Нажмите любую клавишу.
- Нажмите выключатель питания

Устранение неполадок при работе на компьютере

Проблема:

Полный экран DOS выглядит меньше обычного.

Решение:

Если вы используете приложение DOS, которое поддерживает только разрешение 640×480 (режим VGA), картинка на экране может выглядеть слегка искажённой или не занимать всю площадь экрана. Это связано с необходимостью обеспечить совместимость с другими приложениями DOS. Чтобы расширить изображение на весь экран, запустите программу конфигурации ThinkPad Configuration Program и щелкните по **LCD** (Жидкокристаллический дисплей), а затем выберите функцию **Screen expansion** (Расширить экран). (Изображение все равно может остаться слегка искаженным.)

Проблема с паролем

Проблема:

Я забыл пароль.

Решение:

Если вы забыли свой пароль для включения компьютера, то для отмены пароля вы должны доставить ваш компьютер в официальный сервисный центр IBM или обратиться к представителю IBM по маркетингу.

Если вы забыли пароль доступа к жёсткому диску, IBM не сможет восстановить ваш пароль или получить доступ к данным на жёстком диске. Вы должны доставить ваш компьютер в официальный сервисный центр IBM или обратиться к представителю IBM по маркетингу для замены жёсткого диска. Необходимо иметь на руках документы, подтверждающие приобретение вами данного компьютера, и вы должны быть готовы оплатить стоимость запасных частей и обслуживания.

Если вы забыли пароль супервизора, IBM не сможет восстановить ваш пароль. Вы должны доставить ваш компьютер в официальный сервисный центр IBM или обратиться к представителю IBM по маркетингу для замены материнской платы. Необходимо иметь на руках документы, подтверждающие приобретение вами данного компьютера, и вы должны быть готовы оплатить стоимость запасных частей и обслуживания.

Неполадки с кнопкой включения питания

Проблема:

Система ни на что не реагирует, и вы не можете выключить компьютер.

Решение:

Чтобы выключить компьютер, нажмите и удерживайте кнопку включения питания в течение не менее четырех секунд. Если компьютер так и не выключается, отключите адаптер электропитания и извлеките аккумулятор.

Неполадки с клавиатурой

Проблема:

Все или некоторые клавиши на клавиатуре не работают.

Решение:

Если неполадка произошла сразу после выхода компьютера из режима ожидания, введите пароль при включении, если он задан.

Когда присоединена внешняя клавиатура, цифровая клавиатура на вашем компьютере не действует. Используйте цифровые клавиши внешней клавиатуры.

Если присоединена внешняя клавиатура или мышь, сделайте следующее:

1. Выключите компьютер.
2. Отсоедините внешнюю цифровую клавиатуру или мышь.
3. Включите компьютер и снова попытайтесь воспользоваться клавиатурой.

Если клавиатура заработала, осторожно присоедините внешнюю цифровую клавиатуру, внешнюю клавиатуру или мышь, проверяя, правильно ли вы вставляете соединительные колодки их кабелей в разъемы.

Если клавиши на клавиатуре по-прежнему не работают, отдайте компьютер в ремонт.

Проблема:

Вы пытаетесь ввести букву, а на экране появляется цифра.

Решение

У вас включена функция NumLock. Чтобы ее отключить, нажмите клавишу **Shift** и, не отпуская ее, нажмите **NumLk**.

Проблема:

Все или некоторые клавиши внешней цифровой клавиатуры не работают.

Решение:

Убедитесь, что внешняя цифровая клавиатура правильно присоединена к компьютеру.

Проблема

Все или некоторые клавиши внешней клавиатуры не работают.

Решение

Если вы используете ThinkPad Dock II, ThinkPad Mini Dock или ThinkPad Port Replicator II, убедитесь в том, что кабель клавиатуры правильно включён в разъем для клавиатуры.

Если подключение правильное, отключите кабель и убедитесь в том, что встроенная клавиатура функционирует. Если встроенная клавиатура функционирует, проблема во внешней клавиатуре. Попробуйте использовать другую внешнюю клавиатуру.

Проблемы UltraNav

Проблема:

Указатель самопроизвольно движется ("плывет") при включении компьютера или при возобновлении работы.

Решение:

Указатель может самопроизвольно двигаться, когда вы не используете манипулятор TrackPoint во время обычной работы. Это - нормальное свойство TrackPoint, а не дефект. Самопроизвольное движение указателя может происходить при следующих условиях:

- При включении компьютера.
- При возобновлении работы.
- Если долго нажимать TrackPoint.
- При изменении температуры.

Проблема:

Не работает мышь или манипулятор указателя.

Решение:

Убедитесь в том, что TrackPoint в программе ThinkPad Configuration Program разрешён, и попробуйте им воспользоваться. Если TrackPoint работает, причиной ошибки могла быть мышь.

Убедитесь в том, что кабель мыши или манипулятора указателя надёжно подсоединен к ThinkPad Dock II, ThinkPad Mini Dock или ThinkPad Port Replicator II.

Если ваша мышь несовместима с мышью IBM PS/2, с помощью ThinkPad Configuration Program отключите TrackPoint.

Примечание: Дополнительную информацию смотрите в руководстве, прилагаемом к мыши.

Проблемы режима ожидания и спящего режима

Проблема:

Компьютер неожиданно входит в режим ожидания.

Решение:

Когда процессор перегревается, компьютер автоматически переходит в режим ожидания для того, чтобы дать процессору возможность остыть и чтобы защитить процессор и другие внутренние узлы. С помощью Battery MaxMiser проверьте настройки для режима ожидания.

Проблема:

Компьютер переходит в режим ожидания сразу после окончания самодиагностики при включении (при этом включается световой сигнал режима ожидания).

Устранение неполадок при работе на компьютере

Решение:

Убедитесь, что:

- Аккумулятор заряжен.
- Рабочая температура не выходит за допустимые границы. Смотрите раздел “Спецификации” на стр. 5.

Если все это в порядке, обратитесь в службу сервиса.

Проблема:

Высвечивается сообщение `critical low-battery error`, и компьютер немедленно выключается.

Решение:

Уровень зарядки аккумулятора снизился до критического. Присоедините к компьютеру адаптер электропитания или замените аккумулятор на полностью заряженный.

Проблема:

Когда вы пытаетесь выйти из режима ожидания, дисплей компьютера остаётся пустым.

Решение:

Проверьте, не был ли внешний монитор отключён, пока компьютер находился в режиме ожидания. Не отключайте внешний монитор, пока компьютер находится в режиме ожидания или спящем режиме. Если внешний монитор не подключён, то когда компьютер возвращается в рабочий режим, дисплей остаётся пустым, и никакая информация не отображается. Это ограничение не зависит от значения разрешения экрана. Нажмите `Fn+F7`, чтобы восстановить изображение на дисплее.

Проблема:

Компьютер не выходит из режима ожидания, либо индикатор режима ожидания продолжает гореть, а компьютер не работает.

Решение:

Если компьютер не выходит из режима ожидания, возможно, он вошел в режим ожидания или спящий режим из-за разрядки аккумулятора.

Проверьте индикатор режима ожидания.

- Если горит индикатор режима ожидания, ваш компьютер находится в этом режиме. Подсоедините к компьютеру адаптер электропитания, а затем нажмите `Fn`.
- Если индикатор режима ожидания не горит, ваш компьютер находится в спящем режиме или выключен. Подсоедините к компьютеру адаптер электропитания, а затем нажмите кнопку включения для продолжения работы.

Если компьютер так и не выходит из режима ожидания, он мог зависнуть, и вы не сможете его выключить. В этом случае вам необходимо перезагрузить компьютер. Если вы не сохранили данные, они могут быть потеряны. Чтобы

Устранение неполадок при работе на компьютере

выключить компьютер, держите кнопку включения нажатой в течение четырех секунд или более. Если компьютер не перезагружается, отключите адаптер электропитания и извлеките аккумулятор.

Проблема:

Компьютер не переходит в режим ожидания или в спящий режим.

Решение:

Проверьте, не включён ли какой-нибудь параметр, который бы запрещал переход компьютера в режим ожидания или спящий режим.

Проблема:

Комбинация клавиш Fn+F12 не переводит компьютер в спящий режим.

Решение:

Компьютер не может войти в спящий режим:

- Если вы используете одну из сетевых плат PC IBM. Для входа в спящий режим остановите сетевые программы, а затем удалите плату PC, или отключите работу слота PC Card через панель управления.
- Если спящий режим не включён. Чтобы включить его, выполните следующее:
 1. Запустите программу конфигурации ThinkPad Configuration Program.
 2. Щелкните по значку **Power Management** (Управление питанием).
 3. Щелкните по вкладке **Hibernate** (Спящий режим).
 4. Установите переключатель поддержки спящего режима.
 5. Щелкните по ОК.

Примечание: Если вы хотите иметь возможность входить в спящий режим нажатием Fn+F12, вы должны установить драйвер IBM PM.

Проблема:

В операционной среде Windows XP комбинация клавиш Fn+F3 не выключает экран компьютера.

Решение:

Windows XP разрешает доступ к системе многим пользователям одновременно. Если вы первый пользователь, кто подключился к вашему компьютеру, то вы можете использовать комбинацию клавиш Fn+F3. Иначе на вашем компьютере эта комбинация клавиш работать не будет.

Неполадки с экраном компьютера

Проблема:

Экран пуст.

Решение:

- Нажмите Fn+F7, чтобы восстановить изображение.

Устранение неполадок при работе на компьютере

Примечание: Если вы используете комбинацию клавиш Fn+F7 для применения схемы презентации, нажмите Fn+F7 по меньшей мере трижды в течение трех секунд, и на экране компьютера появится изображение.

- Если вы используете адаптер электропитания или аккумулятор, и индикатор аккумулятора включён (светится зелёным), нажмите Fn+Home для того, чтобы сделать экран ярче.
- Если индикатор режима ожидания включён (светится зелёным), нажмите Fn для выхода из режима ожидания.
- Если неполадки продолжаются, воспользуйтесь к Решением, приводимым ниже.

Проблема:

На экране неразборчивое или искажённое изображение.

Решение:

Убедитесь, что:

- Драйвер дисплея установлен правильно.
- Разрешение и цветовая палитра экрана заданы правильно.
- Правильно задан тип монитора.

Для проверки этих параметров сделайте следующее:

Откройте окно Display Properties (Свойства дисплея).

1. Щелкните по вкладке **Settings** (Настройки).
2. Проверьте, правильно ли заданы разрешение и цветовая палитра экрана.
3. Щелкните по **Advanced** (Дополнительно).
4. Щелкните по вкладке **Adapter** (Адаптер).
5. Убедитесь в том, что в информационном окне адаптера выведено "ATI Mobility xxxxx" или "ATI Mobility FIRE GL".

Примечание: Название драйвера устройства xxxxx зависит от того, какой видео чип установлен на вашем компьютере.

6. Щелкните по кнопке **Properties** (Свойства). Проверьте окно "Device status" (Состояние устройства) и убедитесь, что устройство работает нормально. Если нет, щелкните по кнопке **Troubleshooter** (Устранение неполадок).
7. Щелкните по вкладке **Monitor** (Монитор).
8. Убедитесь, что в ней указана правильная информация.
9. Щелкните по кнопке **Properties** (Свойства). Проверьте окно "Device status" (Состояние устройства) и убедитесь, что устройство работает нормально. Если нет, щелкните по кнопке **Troubleshooter** (Устранение неполадок).

Проблема:

На экране появляются непонятные символы.

Устранение неполадок при работе на компьютере

Решение:

Правильно ли вы установили операционную систему или прикладную программу? Если они установлены и сконфигурированы правильно, обратитесь в службу сервиса.

Проблема:

Экран не выключается даже после выключения компьютера.

Решение:

Нажмите и удерживайте не менее четырех секунд кнопку питания, чтобы выключить компьютер, а затем снова включите его.

Проблема:

Каждый раз, когда вы включаете компьютер, вы обнаруживаете, что на экране нет каких-то точек, какие-то точки обесцвечены или слишком яркие.

Решение:

Это - особенность технологии TFT. Дисплей вашего компьютера состоит из множества тонкопленочных транзисторов (thin-film transistors - TFT). На экране все время может не хватать каких-то точек, какие-то точки будут бесцветными или слишком яркими.

Неполадки с аккумулятором

Проблема:

В течение стандартного времени зарядки не удается полностью зарядить аккумулятор при выключенном компьютере.

Решение:

Возможно, аккумулятор слишком сильно разряжен. Выполните следующее:

1. Выключите компьютер.
2. Убедитесь, что разряженный аккумулятор вставлен в компьютер.
3. Присоедините к компьютеру адаптер электропитания и дайте аккумулятору зарядиться.

Если у вас есть устройство быстрой зарядки Quick Charger, которое можно приобрести отдельно, используйте его для зарядки аккумулятора.

Если аккумулятор не удается полностью зарядить в течение 24 часов, вставьте новый аккумулятор.

Проблема:

Ваш компьютер выключается до того, как индикатор заряда покажет, что аккумулятор разряжен.

или

Ваш компьютер продолжает работать после того, как индикатор заряда показал, что аккумулятор разряжен.

Решение:

Разрядите и заново зарядите аккумулятор.

Устранение неполадок при работе на компьютере

Проблема:

Полностью заряженный аккумулятор обеспечивает слишком короткое время работы.

Решение:

Разрядите и заново зарядите аккумулятор. Если время работы от аккумулятора по-прежнему слишком мало, используйте новый аккумулятор.

Проблема:

Компьютер не работает от полностью заряженного аккумулятора.

Решение:

Возможно, сработало устройство защиты от бросков напряжения в аккумуляторе. Выключите компьютер на одну минуту, чтобы произвести сброс защитного устройства, а затем снова включите его.

Проблема

Аккумулятор не заряжается.

Решение

Нельзя зарядить аккумулятор, если его температура слишком высока. Если аккумулятор горячий на ощупь, выньте его из компьютера и дайте остыть до комнатной температуры. После того, как аккумулятор остынет, установите его на место и поставьте на зарядку. Если и после этого аккумулятор не заряжается, обратитесь в службу сервиса.

Неполадки с жестким диском

Проблема:

Жесткий диск время от времени начинает дребезжать.

Решение:

Дребезжащий звук может раздаваться, когда:

- Жесткий диск начинает или заканчивает доступ к данным.
- Вы переносите жесткий диск.
- Вы переносите компьютер.

Это - особенность работы жесткого диска, а не неполадка.

Проблема:

Не работает жесткий диск.

Решение:

Убедитесь, что в стартовом меню IBM BIOS Setup Utility слева от обозначения основного или дочернего жесткого диска не стоит восклицательный знак (!). Если там стоит такой знак, это означает, что жесткий диск отключен. Нажмите клавишу Insert (Вставка), чтобы убрать восклицательный знак.

Проблема с пуском

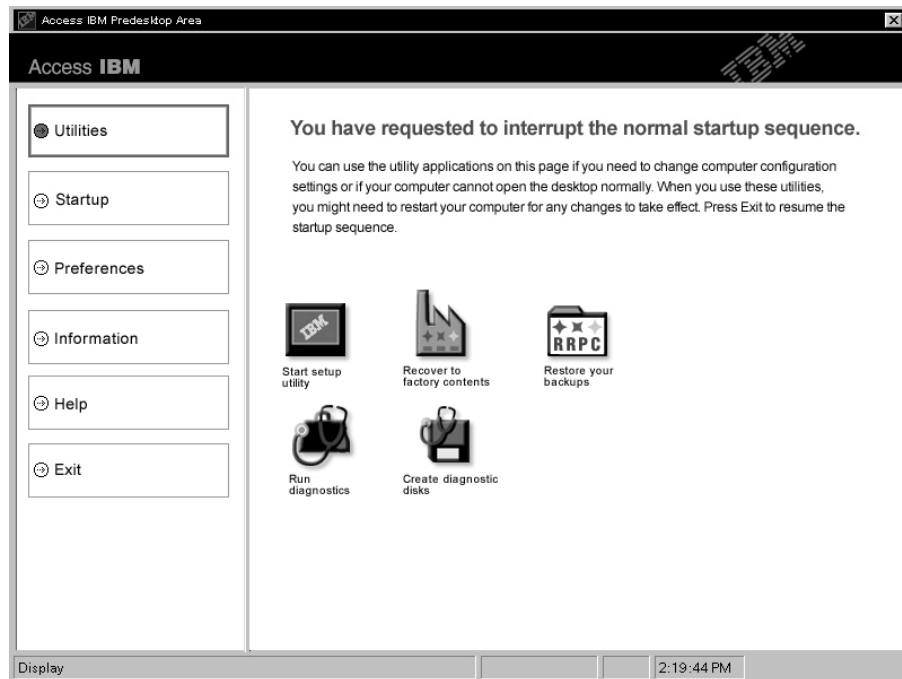
Проблема:

Операционная система Microsoft Windows не запускается.

Решение:

Воспользуйтесь Access IBM Predesktop Area для обнаружения причины и решения проблемы. Запустить Access IBM Predesktop Area легко. Если по какой-либо причине Access IBM Predesktop Area не запускается, сделайте следующее:

1. Выключите компьютер и включите его снова.
2. Внимательно следите за сообщениями, появляющимися на экране во время запуска компьютера. Когда в левом нижнем углу экрана появится сообщение “To interrupt normal startup, press the blue Access IBM button”, нажмите кнопку Access IBM. Access IBM Predesktop Area откроет страницу Utilities (Утилиты). На экране появится окно, подобное этому:



3. Когда Access IBM Predesktop Area откроет страницу Utilities, можно выбрать следующие значки:
 - **Start setup utility** открывает программу IBM BIOS Setup Utility.
 - **Recover to factory contents** (Восстановить до заводского состояния) сотрет все файлы в первичном разделе на диске С и восстановит программное обеспечение, установленное на вашем компьютере на заводе. Прежде чем воспользоваться этим методом восстановления, позвоните в сервисный центр IBM HelpCenter для получения помощи и

Устранение неполадок при работе на компьютере

дополнительной информации. (Смотрите номера телефонов в этой публикации в разделе “Как обратиться в IBM” на стр. 42).

- **Restore your backups** (Восстановить ваши резервные копии) восстанавливает резервные копии с помощью программы IBM Rapid Restore Ultra, если такие копии были сделаны ранее.
- **Run diagnostics** (Запустить диагностику) запускает диагностические тесты, чтобы определить, есть ли неполадки в работе вашего компьютера, и установить их возможные причины.
- **Create diagnostic disks** (Создать дискеты диагностики) поможет вам создать специальные дискеты, используемые во время диагностических тестов.

В левой части программы Access IBM Predesktop Area вы можете щелкнуть по следующим пунктам, чтобы открыть другие страницы программы или выйти из нее:

Startup (Загрузка) позволяет изменить последовательность, в которой компьютер во время загрузки просматривает устройства в поисках операционной системы. В некоторых случаях вам может потребоваться запустить операционную систему с компакт-диска, а не с жесткого диска. На этой странице вы указываете изменения такого рода.

Preferences (Предпочтения) в зависимости от модели и установленных дополнительных устройств, содержит различные настройки, которые вы можете установить для Access IBM Predesktop Area.

Information (Информация) содержит важные сведения о вашем компьютере, которые могут понадобиться при обращении за помощью технической центр.

Help (Справка) содержит справочную информацию о различных страницах Access IBM Predesktop Area.

Exit (Выход) закрывает Access IBM Predesktop Area и продолжает прерванную загрузку компьютера.

Другие неполадки

Проблема:

Компьютер заблокирован и ни на что не реагирует.

Решение:

Компьютер мог заблокироваться при переходе в режим ожидания, если в это время шел процесс обмена данными. Когда вы работаете в сети, отключайте таймер перехода в режим ожидания.

Чтобы выключить компьютер, держите кнопку включения нажатой в течение четырех секунд или дольше.

Устранение неполадок при работе на компьютере

Проблема:

Не удается выключить компьютер с помощью кнопки включения.

Решение:

Если горит индикатор режима ожидания, а компьютер работает от аккумулятора, замените аккумулятор на полностью заряженный или перейдите на питание от сети переменного тока.

Если проблема не исчезнет, нажмите на выключатель питания и держите его нажатым не менее четырех секунд - это заставит компьютер выключиться.

Проблема:

Компьютер не загружается с указанного устройства, например с дисковода гибких дисков.

Решение:

Обратитесь к меню загрузки IBM BIOS Setup Utility. Убедитесь, что последовательность запуска в программе IBM BIOS Setup Utility задана так, что компьютер будет загружаться с нужного вам устройства.

Кроме того, убедитесь, что устройство, с которого должен загружаться компьютер, включено, и что перед его именем нет знака !.

Проблема:

Компьютер ни на что не реагирует.

Решение:

Все IRQ для плат PCI имеют значение 11. Компьютер не отвечает, так как он не может использовать IRQ совместно с другими устройствами. Обратитесь к программе ThinkPad Configuration Program.

Проблема:

Компьютер не воспроизводит звуковой компакт-диск, или качество звучания плохое.

Решение:

Убедитесь, что компакт-диск отвечает принятым в вашей стране стандартам. Обычно диск, отвечающий местным стандартам, имеет на этикетке логотип CD. Если ваш компакт-диск не отвечает этим стандартам, мы не можем гарантировать, что он будет воспроизводиться, а если будет, что качество воспроизведения будет хорошим.



Проблема:

В Windows 2000 DVD воспроизводится неравномерно.

Решение:

Эта проблема может возникать, если выбран режим максимальной экономии

Устранение неполадок при работе на компьютере

заряда аккумулятора (Maximum Battery mode) при использовании технологии Intel SpeedStep®. Этот режим позволяет достичь максимальной продолжительности работы аккумулятора путем понижения скорости работы процессора до обычной низкой или вдвое меньшей, в зависимости от загрузки процессора. Если загрузка падает, Intel SpeedStep понижает скорость процессора. Работа в таком режиме может существенно снижать производительность процессора, что делает воспроизведение DVD неравномерным.

Чтобы исправить или уменьшить эту проблему, вы можете выбрать любой из трех других режимов работы, а именно:

- **Maximum Performance** (Максимальная производительность): Всё время поддерживает высокую скорость работы процессора.
- **Automatic** (Автоматический режим): Переключает скорость работы процессора между высокой и низкой в зависимости от загрузки процессора. Когда загрузка возрастает, Intel SpeedStep повышает скорость работы процессора.
- **Battery Optimized Performance** (Оптимальный режим работы от аккумулятора): Всё время поддерживает низкую скорость работы процессора.

Для выбора режима сделайте следующее:

1. Запустите программу ThinkPad Configuration Program.
2. Щелкните по значку **Power Management** (Управление питанием).
3. Щелкните по вкладке **Intel SpeedStep technology** (Технология Intel SpeedStep).
4. Выберите из списка нужный вам режим.
5. Щелкните по **ОК**.

Проблема:

Вы не можете установить соединение с помощью встроенной беспроводной сетевой карты.

Решение:

Если дисплей компьютера закрыт, откройте его и сделайте ещё одну попытку.

Проблема:

Если вы работаете в операционной среде Windows 2000 и используете устройство USB 1.x, то когда ваш компьютер выходит из режима ожидания или спящего режима и приступает к работе, может появиться сообщение "Unsafe Removal of Device (Удалять устройство небезопасно)".

Решение:

Можете спокойно закрыть это сообщение. Оно вызвано проблемой драйвера USB 2.0, работающего под Windows 2000. Вы можете получить детальную информацию в разделе More Information в Microsoft Knowledge Base 328580 и 323754. Посетите домашнюю страницу Microsoft Knowledge Base по адресу

Устранение неполадок при работе на компьютере

<http://support.microsoft.com/>, введите в поле поиска номер интересующей вас статьи базы знаний и щелкните по кнопке Search (Поиск).

Пуск IBM BIOS Setup Utility

В вашем компьютере есть программа IBM BIOS Setup Utility, которая позволяет выбирать различные параметры настройки компьютера.

- Config: Устанавливает конфигурацию компьютера.
- Date/Time: Устанавливает дату и время.
- Security: Устанавливает параметры защиты.
- Startup: Задаёт устройство, с которого осуществляется загрузка.
- Restart: Позволяет перезапустить систему.
- BIOS Setup Utility items - компоненты утилиты BIOS Setup Utility
- Updating your system BIOS - модернизация вашей системы BIOS

Примечание: Многие из этих параметров можно намного легче установить с помощью программы конфигурации ThinkPad Configuration Program.

Для запуска IBM BIOS Setup Utility сделайте следующее:

1. Для защиты от случайной потери данных создайте резервную копию системного реестра. Дополнительную информацию смотрите в электронной справке.
2. Выньте дискету из дисковода гибких дисков и выключите компьютер.
3. Пока в левом нижнем углу экрана горит сообщение "To interrupt normal startup, press the blue Access IBM button", нажмите кнопку Access IBM.
4. Дважды щёлкните по **Start setup utility**.

Если у вас задан пароль супервизора, меню IBM BIOS Setup Utility появляется только после ввода пароля. Можно запустить утилиту, нажав клавишу Enter (Ввод) вместо ввода пароля, однако вы не сможете изменять параметры, защищенные паролем супервизора. Дополнительную информацию смотрите в электронной справке.

5. С помощью клавиш управления курсором перейдите к пункту, который вы хотите изменить. Выделив нужный пункт, нажмите Enter (Ввод). Появится подменю.
6. Измените параметры. Значения можно изменять с помощью клавиш F5 и F6. Если у пункта имеется подменю, его можно вызвать, нажав клавишу Enter (Ввод).
7. Чтобы выйти из подменю, нажмите F3 или Esc. Если вы перешли во вложенное меню, нажимайте Esc, пока не появится меню IBM BIOS Setup Utility.

Примечание: Если вам понадобится восстановить исходные значения параметров, которые были действительны на момент покупки компьютера, нажмите клавишу F9 для загрузки параметров по умолчанию. Можно также выбрать пункт в подменю Restart (Презапустить), позволяющий загрузить параметры по умолчанию или отменить изменения.

Пуск IBM BIOS Setup Utility

8. Выберите Restart (Презапустить) и нажмите Enter (Ввод). Переместите курсор на пункт меню, который вы хотите использовать при перезапуске вашего компьютера, и нажмите Enter (Ввод). Компьютер перезапустится.

Восстановление преинсталлированного программного обеспечения

На жестком диске вашего компьютера имеется скрытая защищенная область с резервными копиями системных программ. В этой области содержится полная копия жесткого диска в том виде, в котором он поставляется с завода, а также программа, называемая Access IBM Predesktop Area.

Если вы установили программу IBM Rapid Restore Ultra, программа Access IBM Predesktop Area также содержит копии IBM Rapid Restore Ultra, которые отражают состояние содержимого жесткого диска в разные моменты времени.

Вы можете использовать Access IBM Predesktop Area для восстановления содержимого жесткого диска, используя любую из резервных копий, хранящихся в защищенной области. Access IBM Predesktop Area работает вне операционной системы Windows. Поэтому вы можете запустить её, просто нажав синюю кнопку Access IBM в ответ на подсказку при запуске.

Когда Access IBM Predesktop Area откроется, вы сможете выполнить восстановление, даже если невозможно запустить Windows. Дополнительные сведения о программе IBM Rapid Restore Ultra содержится в разделе “Backing up and restoring data” (Сохранение и восстановление данных) вашей электронной справочной системы Access IBM. Дополнительную информацию о программе Access IBM Predesktop Area можно найти в разделе Access IBM “Interrupting the normal startup sequence” (Прерывание нормальной последовательности загрузки).

Чтобы восстановить исходное содержание жесткого диска, сделайте следующее:

Примечание: Процедура восстановления может занять до двух часов.

Внимание: Во время процедуры восстановления все файлы на основном разделе жесткого диска (обычно диска C) будут стерты. По возможности, до начала этой процедуры сделайте резервную копию файлов, хранящихся на вашем диске C.

Примечание: В процессе восстановления вам может понадобиться дисковод гибких дисков. Используйте дисковод, совместимый с вашим компьютером ThinkPad.

1. Если возможно, сохраните все ваши файлы и выключите операционную систему.
2. Выключите компьютер.

Восстановление преинсталлированного программного обеспечения

3. Включите компьютер. Внимательно следите за сообщениями на дисплее. При появлении сообщения "To interrupt normal startup, press the blue Access IBM button" нажмите синюю кнопку Access IBM для загрузки программы Access IBM Predesktop Area.
4. Дважды щелкните по значку **Recover to factory contents** (Восстановить до заводского состояния).
5. Следуйте инструкциям на экране.
6. По завершении процесса восстановления нажмите клавишу Enter (Ввод). Произойдет запуск компьютера, причем его операционная система, драйверы и программное обеспечение будут такими, какими их установили на заводе-изготовителе.

Модернизация жесткого диска

Вы можете увеличить объем памяти для хранения данных на вашем компьютере, заменив имеющийся жесткий диск на диск большей емкости. Новый жесткий диск можно приобрести у фирмы, занимающейся обслуживанием продукции IBM или у торгового представителя IBM.

Примечание: Замену жесткого диска рекомендуется производить только при модернизации или после ремонта. Контакты и отсек жесткого диска не предназначены для частых замен и перестановок устройств. На новом жестком диске не будет программ Access IBM Predesktop Area и Product Recovery.

Внимание

Обращение с жестким диском

- Не роняйте устройство и оберегайте его от ударов. Кладите диск на материалы, поглощающие толчки, например, на мягкую ткань.
- Не давите на крышку устройства.
- Не прикасайтесь к контактам.

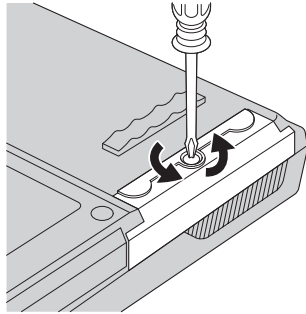
Жесткий диск - устройство нежное. Неправильное обращение с ним может вызвать повреждение и полную потерю данных. Прежде чем вынимать жесткий диск, создайте резервную копию всей хранящейся на нем информации, после чего выключите компьютер. Ни в коем случае не вынимайте устройство, если компьютер работает, находится в режиме ожидания или в спящем режиме.

Для замены жесткого диска выполните следующие операции:

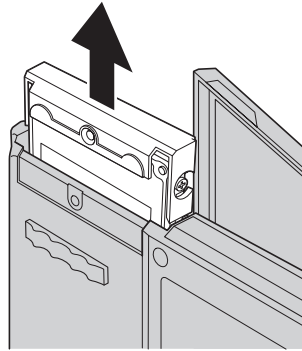
1. **Выключите компьютер;** затем отсоедините от него шнур, идущий от адаптера электропитания, и все остальные кабели и провода.
2. Закройте дисплей компьютера и переверните компьютер.
3. Извлеките аккумулятор.

Модернизация жесткого диска

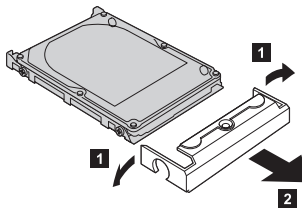
4. Выкрутите винт, который удерживает жесткий диск.



5. Откройте дисплей компьютера, установите компьютер на бок и извлеките жесткий диск, вытягивая его за крышку из компьютера.



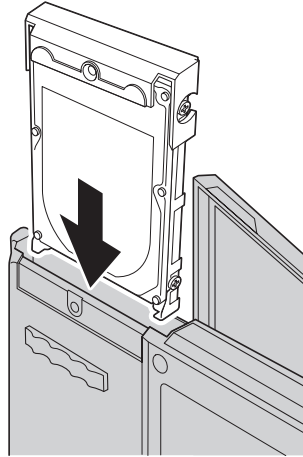
6. Отсоедините крышку от жесткого диска.



7. Присоедините крышку к новому жесткому диску.

Модернизация жесткого диска

8. Вставьте жесткий диск с крышкой в соответствующий отсек компьютера, а затем плотно установите его на место.



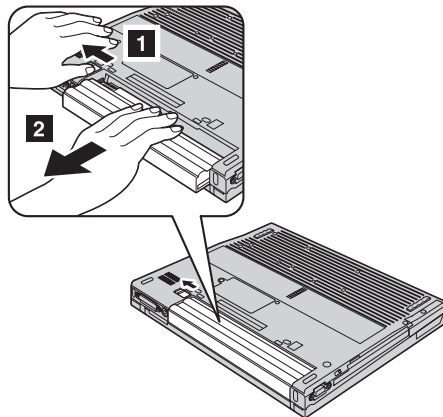
9. Закройте дисплей компьютера и положите компьютер нижней стороной вверх. Закрутите винт.
10. Вставьте аккумулятор.
11. Снова переверните компьютер. Подсоедините к компьютеру шнур электропитания и другие кабели.

Замена аккумулятора

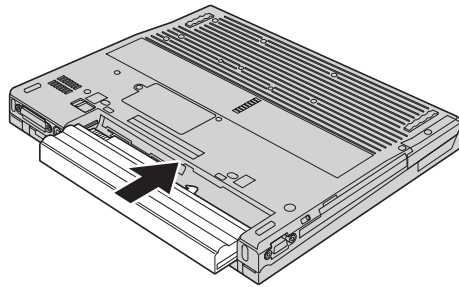
1. **Выключите компьютер или переведите его в спящий режим.** Затем отсоедините от компьютера шнур электропитания и все другие кабели.

Примечание: При использовании PC Card компьютер может оказаться не способен переходить в спящий режим. Если так случилось, выключите компьютер.

2. Закройте дисплей компьютера и переверните компьютер.
3. Переведите замок аккумулятора в открытое положение **1**, и выньте аккумулятор **2**.

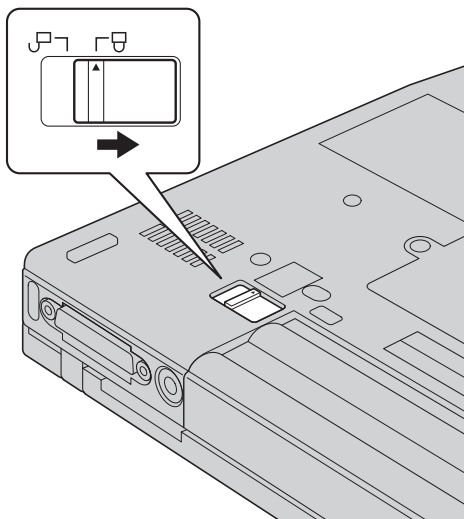


4. Вставьте полностью заряженный аккумулятор.



Замена аккумулятора

5. Переведите запор аккумулятора в закрытое положение.



6. Снова переверните компьютер. Подсоедините к компьютеру шнур электропитания и другие кабели.

Глава 3. Получение консультаций и услуг у IBM

Получение консультаций и услуг	42	Как обратиться в IBM	42
Получение консультаций через Интернет.	42	Как получить помощь вдали от дома	45

Получение консультаций и услуг

Если вам нужны консультации, услуги или техническая помощь, или вы просто хотите больше узнать о продукции IBM, корпорация IBM располагает множеством различных источников информации, которыми вы можете воспользоваться. В этом разделе рассказывается, где можно получить дополнительную информацию о корпорации IBM и ее продукции, что делать, если возникнут неполадки в работе компьютера, и куда обращаться за техническим обслуживанием (если это потребуется).

Microsoft Service Packs являются самым последним источником обновлений для продуктов Windows. Их можно получить по Интернету (при этом, возможно, придется оплатить услуги провайдера связи) или на компакт-диске. Более подробную информацию, включая ссылки, можно получить на Web-сайте www.microsoft.com. IBM предлагает оперативную техническую помощь по установке Service Packs на вашем продукте с преинсталлированной операционной системой Microsoft Windows. За информацией обращайтесь в центр поддержки IBM HelpCenter по телефонам, перечисленным в разделе “Как обратиться в IBM”.

Получение консультаций через Интернет

В Интернете информацию о продуктах для персональных компьютеров IBM и их поддержке можно найти на Web-сайте IBM. Адрес домашней страницы IBM Personal Computing - www.ibm.com/pc

У IBM есть обширный Web-сайт, посвященный портативной вычислительной технике и компьютерам ThinkPad, расположенный по адресу www.ibm.com/pc/support. Посетив этот Web-сайт, вы сможете узнать, как устранять неполадки, ознакомиться с новыми способами использования вашего компьютера, получить информацию о дополнительных аппаратных средствах, которые еще больше упростят работу на компьютере ThinkPad.

Можно также заказать публикации прямо через систему заказа публикаций IBM (Publications Ordering System) по адресу www.elink.ibm.com/public/applications/publications/cgibin/pbi.cgi

Как обратиться в IBM

Если вы пытались исправить неполадку самостоятельно, но вам это не удалось, то во время гарантийного периода вы можете обратиться в центр поддержки IBM HelpCenter по телефону. В течение гарантийного срока предоставляются следующие услуги:

- Выявление неполадок - Квалифицированные сотрудники помогут вам определить, связана ли неполадка с аппаратными средствами, и решить, что следует предпринять для ее устранения.

Получение консультаций и услуг

- Ремонт аппаратных средств IBM - Если будет установлено, что неполадка связана с аппаратными средствами IBM, на которые предоставляется гарантия, то квалифицированные специалисты обеспечат вам должный уровень сервисного обслуживания.
- Технологические изменения - Иногда после продажи продукта бывает необходимо внести в него изменения. IBM или уполномоченный торговец продукцией IBM внесут необходимые технологические изменения (Engineering Changes, ECs), применимые к приобретенным вами аппаратным средствам.

Гарантия не распространяется на:

- Замену или использование компонентов, производимых не IBM, или компонентов IBM, на которые гарантия не предоставляется

Примечание: Все узлы, на которые распространяется гарантия, содержат 7-символьный идентификатор в формате IBM FRU XXXXXXXX

- Выявление причин неполадок в программных средствах
- Конфигурирование BIOS в процессе установки или обновления
- Изменения, исправления или модернизацию драйверов устройств
- Установку и обслуживание сетевой операционной системы (NOS)
- Установку и обслуживание прикладных программ

Полное изложение гарантийных услуг IBM смотрите в гарантии IBM на аппаратные средства IBM. Обязательно сохраните свидетельство о законности приобретения компьютера - это необходимое условие для получения гарантийного обслуживания.

Когда будете звонить, постарайтесь быть рядом с компьютером на тот случай, если, пытаясь помочь вам устранить неполадку, представитель службы технической поддержки попросит вас выполнить какие-то действия. Прежде чем звонить, обязательно загрузите самые последние драйверы и системные обновления, проведите диагностику и запишите всю информацию. Обращаясь за техническими консультациями, имейте под рукой следующую информацию:

- Тип и модель компьютера
- Серийные номера компьютера, монитора и прочих компонентов, а также свидетельство о законности их приобретения
- Описание неполадки
- Точный текст всех полученных сообщений об ошибках
- Данные о конфигурации аппаратных и программных средств

Получение консультаций и услуг

Телефоны

Примечание: Приведенные здесь номера телефонов могут измениться без дополнительного уведомления. Для того, чтобы узнать самые свежие номера телефонов сервисного центра (IBM HelpCenter) и часы его работы, посетите Web-сайт по адресу www.ibm.com/pc/support

Страна или регион	Язык	Номер телефона
Аргентина	Испанский	0800-666-0011
Австралия	Английский	1300-130-426
Австрия	Немецкий	01-24592-5901
Боливия	Испанский	0800-0189
Бельгия	Голландский	02-210 9820
	Французский	02-210 9800
Бразилия	Португальский	55-11-3889-8986
Канада	Английский/Французский	1-800-565-3344
		в Торонто звоните только по телефону 416-383-3344
Чили	Испанский	800-224-488
Китай	Китайский традиционный	800-810-1818
Китай (Особый административный район Гонконг)	Кантонский диалект китайского языка Английский Путонгва	Домашний компьютер 852-2825-7799 Коммерческий компьютер 852-8205-0333
Колумбия	Испанский	980-912-3021
Дания	Датский	45 20 82 00
Эквадор	Испанский	1-800-426911 (option #4)
Финляндия	Финский	09-459 69 60
Франция	Французский	02 38 55 74 50
Германия	Немецкий	07032-1549 201
Индонезия	Бахаса/Индонезийский/ Английский	(62)21-523-8535
Ирландия	Английский	01-815 9202
Италия	Итальянский	02-7031-6101
Япония	Японский/Английский	0120-887-874
		Международные звонки 81-44-230-2037

Получение консультаций и услуг

Страна или регион	Язык	Номер телефона
Люксембург	Французский	298-977 5063
Малайзия	Английский	(60)3-7727-7800
Мексика	Испанский	001-866-434-2080
Нидерланды	Голландский	020-514 5770
Новая Зеландия	Английский	0800-446-149
Норвегия	Норвежский	66 81 11 00
Перу	Испанский	0-800-50-866
Филиппины	Английский	(63)2-995-2225
Португалия	Португальский	21-791-5147
Россия	Русский	095-940-2000
Сингапур	Английский	(65)1-800-840-9911
Испания	Испанский	91-662-4216
Швеция	Шведский	08-477 4420
Швейцария	Немецкий/Французский/ Итальянский	058-333-0900
Тайвань	Китайский традиционный	886-2-2725-9799
Тайланд	Тайский	(66)2-273-4000
Турция	Турецкий	00-800-446-32-041
Соединенное Королевство	Английский	0-1475-555 055
США	Английский	1-800-426-7378
Уругвай	Испанский	000-411-005-6649
Венесуэла	Испанский	0-800-100-2011
Вьетнам	Английский/Вьетнамский	Хо Ши Мин (84)8-829-5160 Ханой (84)4-843-6675

Как получить помощь вдали от дома

Если вы путешествуете со своим компьютером или переезжаете в страну, где продаются компьютеры такого же типа, что и ваш ThinkPad, и имеются центры гарантийного обслуживания IBM или уполномоченные IBM сервисные центры, то на ваш компьютер распространяется право международного гарантийного обслуживания.

В каждой стране существует свой порядок обслуживания; некоторые услуги могут предоставляться не во всех странах. Международное гарантийное обслуживание предоставляется в соответствии с порядком, принятым в стране,

Получение консультаций и услуг

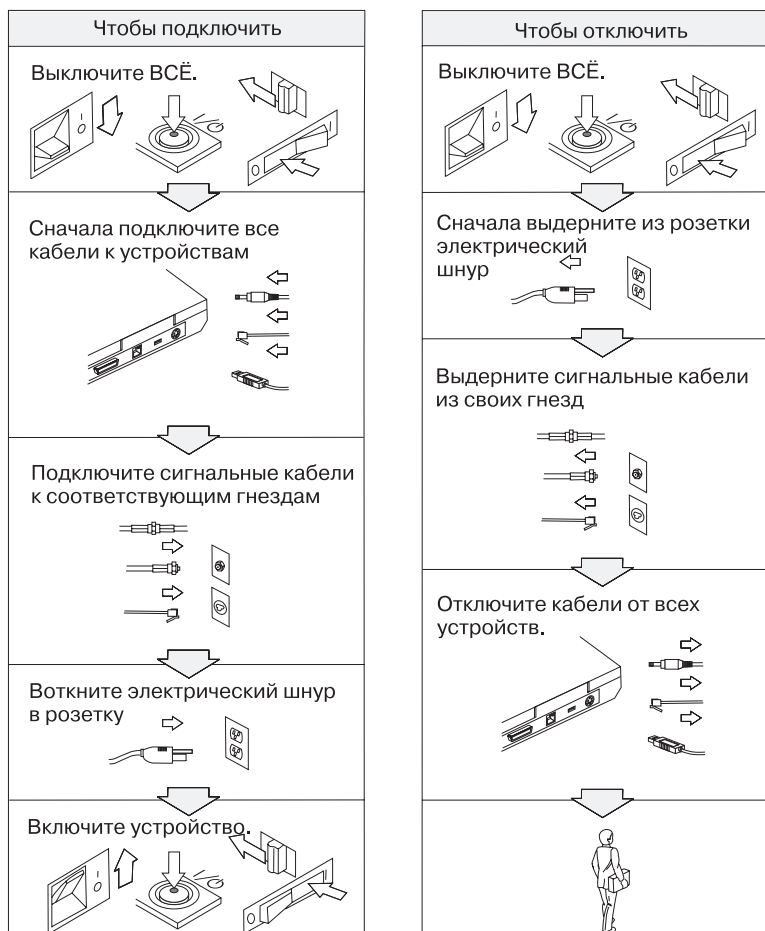
где производится обслуживание (например, обслуживания путем депонирования, обслуживания без выезда на место и с выездом на место). В некоторых странах может оказаться, что сервисные центры обслуживают не все модели компьютеров данного типа. В некоторых странах во время обслуживания может потребоваться оплата или могут действовать ограничения.

Для того, чтобы определить, подпадает ли ваш компьютер под условия Международной гарантии, и чтобы посмотреть список стран, на которые распространяются ее условия, посетите Web-сайт www.ibm.com/pc/support и щелкните по **Warranty** (Гарантия). Для компьютеров IBM, подпадающих под условия предоставления обслуживания, указаны четырехзначные типы компьютеров. Более подробную информацию о международном гарантийном обслуживании смотрите в Объявлении об обслуживании (Service Announcement) 601-034 на сайте www.ibm.com. Щелкните по **Support & downloads**, щелкните по **Announcement letters** и щелкните по **Announcements search**. В поле **Search by letter number only**, наберите 601-034 и щелкните по **Search**.

Приложение А. Важные инструкции по технике безопасности



Существует опасность поражения электрическим током от силовых кабелей, телефонных и других линий связи. Во избежание поражения током, устанавливая и перемещая продукт либо присоединенные к нему устройства, а также открывая их крышки, присоединяйте и отсоединяйте провода так, как показано ниже. Если вместе с продуктом поставляется 3-жильный шнур питания, его следует включать в заземленную розетку.





ОПАСНО!

Для снижения риска возникновения пожара и поражения электрическим током всегда соблюдайте основные меры предосторожности, в том числе:

- Не работайте на компьютере, когда находитесь в воде или поблизости от воды.
- Во время грозы:
 - Не работайте на компьютере, подключенном к телефонной линии.
 - Не вставляйте телефонный кабель в гнездо и не вынимайте его из гнезда.



ОПАСНО: Шнуры питания и адаптеры питания

Пользуйтесь только теми шнурами и адаптерами питания, которые поставляются изготовителем продукта.

Не пользуйтесь адаптерами электропитания со следами коррозии на штырьках вилки и/или признаками перегрева на вилке или пластмассовом корпусе.

Не пользуйтесь шнурами питания со следами коррозии или перегрева на входных или выходных контактах или с признаками повреждения.

Следите за тем, чтобы все электрические разъёмы были надёжно соединены, а контактные колодки шнуров до конца вставлены в соответствующие гнезда.

Не оборачивайте шнур вокруг адаптера питания и ли какого-либо другого предмета. В результате изоляция может потрескаться, расслоиться или лопнуть.

Укладывайте шнуры питания так, чтобы о них нельзя было споткнуться и чтобы они не оказались защемлёнными какими-либо предметами.

Не допускайте попадания жидкостей на шнуры и адаптеры питания. В частности, не оставляйте их возле раковин, ванн, унитазов или на полу, который убирают с использованием жидких моющих средств. Жидкости могут стать причиной короткого замыкания.



ОПАСНО: Аккумуляторы

В результате неправильного использования аккумулятор может перегреться, и из него могут вырваться газы или пламя. Ни в коем случае не пытайтесь вскрывать аккумулятор или обслуживать его. Не разбивайте и не протыкайте корпус аккумулятора, не бросайте его в огонь, не замыкайте накоротко его контакты. Не допускайте контакта аккумулятора с водой и другими жидкостями.

Заряжать можно только аккумуляторы, допускающие зарядку, и делать это следует в соответствии с прилагаемыми к нему инструкциями.

Аккумулятор, долгое время остающийся без использования, может утратить свои свойства. У некоторых аккумуляторов (особенно литиево-ионных) долгое бездействие в разряженном состоянии увеличивает риск короткого замыкания, сокращает срок службы и делает их потенциально опасными. Не оставляйте литиево-ионные аккумуляторы полностью разряженными и не храните их в разряженном состоянии.

Если ваш аккумулятор повреждён, или вы заметили выброс из него каких-то веществ или отложения посторонних материалов на контактах, немедленно прекратите пользоваться им и потребуйте у производителя заменить этот аккумулятор.



ОПАСНО: Хранение аккумуляторов

Аккумуляторы следует хранить при комнатной температуре с зарядом около 30-50% полной ёмкости. Для предотвращения критической разрядки аккумулятора мы рекомендуем заряжать его не реже одного раза в год.



ОПАСНО!

При неправильной замене аккумулятора существует опасность взрыва. Аккумулятор содержит небольшие количества опасных веществ. Для того, чтобы избежать возможной травмы:

- Заменяйте аккумулятор только на аккумулятор, рекомендованный IBM.
- Храните аккумулятор вдали от огня.
- Не допускайте, чтобы аккумулятор попал в воду или под дождь.
- Не пытайтесь разбирать его.
- Не замыкайте его контакты.
- Держите аккумулятор в недоступном для детей месте.

Не выбрасывайте аккумулятор в мусорный ящик, предназначенный для отправки на свалку. Избавляясь от вышедшего из употребления аккумулятора, соблюдайте распоряжения местных органов управления и правила безопасности вашей организации.



При неправильной замене аккумулятора существует опасность взрыва.

В литиевых аккумуляторах содержится литий, поэтому при неправильном обращении или утилизации они могут взорваться.

Заменяйте аккумулятор только на аккумулятор того же типа.

Для того, чтобы избежать возможной травмы и даже смерти: (1) не бросайте и не погружайте аккумулятор в воду, (2) не нагревайте его до температуры выше 100°C и (3) не пытайтесь отремонтировать или разобрать его. Соблюдайте законы местных органов управления и правила техники безопасности вашей организации.



Следуйте приведенным ниже инструкциям при установке или модернизации плат CDC и Mini PCI.

Во избежание поражения током, устанавливая платы CDC и Mini PCI, а также открывая крышки компьютера или присоединенных устройств, сначала отсоедините все кабели и адаптер электропитания. Существует опасность поражения электрическим током от силовых кабелей, телефонных и других линий связи.

ОСТОРОЖНО:

После установки или модернизации плат CDC или Mini PCI или модулей памяти не приступайте к работе на компьютере, пока не закроете крышку. Никогда не работайте на компьютере с открытой крышкой.

ОСТОРОЖНО:

Во флуоресцентной лампе жидкокристаллического дисплея (LCD) есть ртуть. Не выбрасывайте лампу в мусорный ящик, предназначенный для отправки на свалку. Утилизируйте лампу в соответствии с местными правилами и предписаниями.

Жидкокристаллический дисплей (LCD) сделан из стекла; при неосторожном обращении с ним или падении компьютера он может разбиться. Если он разбился, а жидкость, содержащаяся в нем, попала вам в глаза или на руки, немедленно промойте пораженные органы и участки кожи водопроводной водой в течение не менее 15 минут; если после этого тревожные симптомы сохранятся, обратитесь к врачу.

ОСТОРОЖНО: Удаление тепла и вентиляция продукта

При работе компьютера и зарядке аккумулятора выделяется тепло. Не закрывайте вентиляционные отверстия и не препятствуйте работе вентилятора.



ОПАСНО: Замечания по технике безопасности при использовании модема

Для снижения риска возникновения пожара, поражения электрическим током или телесного повреждения при использовании телефонного оборудования всегда соблюдайте следующие основные правила техники безопасности, как то:

- Не прокладывайте телефонную проводку во время грозы.
- Не устанавливайте телефонные розетки во влажных помещениях, если эти розетки не предназначены специально для работы во влажных помещениях.
- Не прикасайтесь к неизолированным телефонным проводам и клеммам, если телефонная линия не отсоединена от сети.
- Будьте осторожны при прокладке или переносе телефонных линий.
- Избегайте пользоваться телефоном (за исключением беспроводных аппаратов) во время грозы. Существует опасность поражения разрядом молнии.
- Если вам нужно сообщить об утечке газа, не пользуйтесь телефоном, находящимся вблизи места утечки.
- Используйте только провод 26 AWG или больший (более толстый).

Заявление о соответствии требованиям к лазерному оборудованию

Дисковод для оптических носителей информации, таких как CD-ROM, CD-RW, DVD-ROM и SuperDisk, который можно установить в IBM ThinkPad, является лазерным прибором. На поверхности дисковода размещена соответствующая этикетка (см. ниже).

CLASS 1 LASER PRODUCT
LASER KLASSE 1
LUOKAN 1 LASERLAITE
APPAREIL A LASER DE CLASSE 1
KLASS 1 LASER APPARAT

Устройство сертифицировано изготовителем на момент его выпуска и соответствует требованиям Департамента здоровья и сферы услуг, код 21 Федеральных правил (DHHS 21 CFR), подглава J для лазерных продуктов класса I.

Для других стран устройство сертифицировано на соответствие требованиям IEC825 и EN60825 для лазерных продуктов класса I.



Не открывайте дисковод оптического диска - внутри нет деталей, подлежащих настройке или замене.

Неправильное использование органов управления и настройки, а также процедур управления работой дисковода может привести к облучению, опасному для здоровья.

Лазерные продукты класса 1 не считаются опасными. Конструкция лазерных систем и оптических дисководов такова, что во время их обычной эксплуатации, обслуживания или ремонта пользователь не подвергается воздействию лазерного излучения выше класса 1.

В некоторых устройствах находится лазерный диод класса 3A. Обратите внимание на следующее предупреждение:



В открытом состоянии испускает видимое и невидимое лазерное излучение. Избегайте прямого воздействия на глаза. Не смотрите на луч невооруженным глазом или с использованием оптических приборов.

Персональные компьютеры и связанные с ними устройства оснащаются шнурами и кабелями, такими как шнуры питания и соединительные кабели. Если данный продукт оснащен таким шнуром или кабелем, обратите внимание на следующее предупреждение:

ОСТОРОЖНО: Прикасаясь к шнуру питания данного аппарата, а также к шнурам питания связанного с ним оборудования, вы вступаете в контакт с веществом, содержащим свинец, который в Калифорнии считается опасным для здоровья как возможная причина заболевания раком, врожденных пороков развития и других нарушений детородной функции. ***Мойте руки после прикосновения к шнурам и кабелям.***

Сохраните эти инструкции.

Приложение В. Информация о беспроводной связи

Взаимодействие беспроводных сетей

Беспроводной сетевой адаптер Mini-PCI сконструирован так, что может взаимодействовать с любыми сетевыми беспроводными продуктами, основанными на радио технологии DSSS (Direct Sequence Spread Spectrum) и/или OFDM (Orthogonal Frequency Division Multiplexing), и соответствует требованиям:

- Стандарта IEEE 802.11a/b/g для беспроводных сетей, описанного и утвержденного Институтом инженеров по радиотехнике и радиоэлектронике (IEEE) США.
- Сертификата надёжности беспроводной связи (WiFi), утвержденного Объединением за совместимость беспроводной связи Ethernet (WECA).

Дочерняя плата *Bluetooth* сконструирована так, что может взаимодействовать с любым продуктом *Bluetooth*, соответствующим спецификации *Bluetooth* 1.1 по определению *Bluetooth* SIG. Дочерняя плата *Bluetooth* поддерживает следующие профили:

- Обобщенный доступ (Generic Access)
- Обнаружение сервиса (Service Discovery)
- Последовательный порт (Serial Port)
- Коммутируемая сеть (Dial-up Networking)
- Факс (FAX)
- Доступ к локальной сети по протоколу PPP (LAN Access Using PPP)
- Персональная локальная сеть (Personal Area Network)
- Обмен обобщенными объектами (Generic Object Exchange)
- Пуш обобщенного объекта (Generic Object Push)
- Передача файлов (File Transfer)
- Синхронизация (Synchronization)
- Аудио шлюз (Audio Gateway)
- Наушники (Headset)
- Принтер (Printer)
- Устройства интерфейса - клавиатура/мышь (Human Interface Devices - Keyboard/Mouse)

Условия работы и ваше здоровье

Беспроводной сетевой Mini-PCI адаптер и дочерняя плата *Bluetooth* излучают электромагнитные волны так же, как и другие радиоприборы. Однако, величина излучаемой ими энергии намного меньше, чем у других беспроводных устройств, таких как, например, мобильные телефоны.

В связи с тем, что беспроводной сетевой адаптер Mini-PCI и дочерняя плата *Bluetooth* работают по нормативам и рекомендациям по безопасности радиочастот, IBM считает, что использование встроенных сетевых беспроводных адаптеров безопасно для потребителей. Эти стандарты и рекомендации отражают согласованное мнение научного сообщества и являются результатом рассмотрения этого вопроса комиссиями и комитетами ученых, которые постоянно следят и анализируют результаты всесторонних научных исследований.

В некоторых ситуациях или обстоятельствах применение беспроводного сетевого адаптера Mini-PCI или дочерней платы *Bluetooth* может быть ограничено владельцем здания или соответствующими представителями организации. К числу таких ситуаций относится, например:

- Использование встроенных сетевых беспроводных адаптеров на борту самолета или в больницах.
- Использование их в любых других условиях, где создание помех другим устройствам или службам является фактором риска или считается вредным.

Если вы не знакомы с правилами использования беспроводных сетевых устройств в определенных учреждениях (таких, как аэропорты или больницы), рекомендуем вам получить разрешение на использование беспроводного сетевого адаптера Mini-PCI или дочерней карты *Bluetooth* до включения своего компьютера ThinkPad.

Разрешённая работа в Соединённых Штатах и Канаде

Нижеследующее замечание о расширенном канальном режиме применимо в том случае, когда система поддерживает эту функцию. Чтобы проверить, поддерживается ли эта функция, смотрите инструкцию по включению расширенного канального режима, где указаны свойства установленной карты беспроводной связи.

Для систем с беспроводной системой 802.11b, поддерживающей расширенный канальный режим:

Это устройство может использоваться только с пунктами доступа (Access Points), которые разрешены для использования в той местности, в которой они эксплуатируются. Использование данного устройства с пунктом доступа, не отвечающим требованиям Wi-Fi и не разрешенным для эксплуатации в вашей местности, может означать нарушение правительственных постановлений. Чтобы узнать, разрешен ли ваш пункт доступа к эксплуатации в вашей стране или конкретном географическом регионе, поговорите с администратором сети, посмотрите инструкции и руководства или удостоверьтесь в наличии разрешительной этикетки у пункта доступа.

Во избежание возможного нарушения правил эксплуатации “расширенным канальным режимом” следует пользоваться только за пределами США и Канады. При эксплуатации этого устройства за пределами США и Канады в “расширенном канальном режиме” можно использовать частоты, запрещённые к использованию в США и Канаде. При использовании с разрешённым пунктом доступа, т.е. отвечающим требованиям Wi-Fi или работающем в режиме Ad Hoc, данное устройство будет работать в своих режимах без нарушений в любой местности.

Переезжая из одной страны в другую, не забывайте перенастроить выбранные частоты.

Включение расширенного канального режима

Нижеследующее замечание о расширенном канальном режиме применимо в том случае, когда система поддерживает эту функцию. Чтобы проверить, поддерживается ли эта функция, смотрите инструкцию по включению расширенного канального режима, где указаны свойства установленной карты беспроводной связи.

В странах, кроме США и Канады, могут поддерживаться дополнительные каналы IEEE 802.11b. Если у вас возникнут проблемы при соединении с пунктом доступа, свяжитесь со своим системным администратором или проверьте свой пункт доступа, чтобы узнать, каким каналом следует пользоваться. И если номер канала 802.11b равен или больше 12, чтобы включить “расширенный канальный режим”, выполните следующие шаги.

1. Запустите Windows 2000/XP. Зарегистрируйтесь с правами администратора.
2. Щёлкните правой кнопкой мыши по значку “Мой компьютер” и выберите “Свойства”.
3. Щёлкните по вкладке “Оборудование” и нажмите кнопку “Диспетчер устройств”.
4. Щёлкните по значку “Сетевой адаптер”, найдите беспроводной сетевой адаптер, щёлкните по нему правой кнопкой мыши и выберите “Свойства”.
5. Щёлкните по вкладке “Дополнительно”.
6. Выберите “Расширенный канальный режим” и значение “Включить”.

Примечание: Это относится к системам с беспроводной функцией 802.11b, поддерживающей расширенный канальный режим.

Приложение С. Информация о гарантии

Данное приложение содержит информацию о гарантии на ваш ThinkPad, ее продолжительности, гарантийных услугах и поддержке, а также Заявление IBM об ограниченной гарантии.

Гарантийное обслуживание и поддержка

При первичной покупке компьютера ThinkPad IBM вы получаете право на всестороннюю поддержку. В течение гарантийного срока на компьютер вы можете обращаться в IBM или к продавцу за консультациями по выявлению неполадок, предоставляемыми в соответствии с положениями Заявления IBM об ограниченной гарантии.

В течение гарантийного срока предоставляются следующие услуги:

- **Анализ неполадок** - Квалифицированный персонал поможет вам определить, связана ли неполадка с аппаратными средствами, и подскажет вам, что следует предпринять для ее устранения.
- **Ремонт аппаратных средств IBM** - Если будет установлено, что причиной неполадки являются аппаратные средства IBM, на которые предоставлена гарантия, то квалифицированные специалисты обеспечат вам должный уровень сервисного обслуживания, которое, по усмотрению IBM, будет предоставлено либо на месте, либо в сервисном центре IBM.
- **Технологические изменения** - Иногда после отправки продукта из IBM бывает необходимо внести в него изменения. В таких случаях IBM делает доступными технологические изменения, относящиеся к приобретенным вами аппаратным средствам.

Гарантийное обслуживание не распространяется на следующие случаи:

- Замену или использование комплектующих, произведенных не IBM. Все комплектующие IBM снабжены 7-символьным идентификатором в формате IBM FRU XXXXXXXX.
- Выявление источников неполадок в программных средствах, разработанных не IBM.
- Установка узлов, подлежащих замене заказчиком.
- Установка и конфигурирование компьютерного кода или лицензионного внутреннего кода, который обозначен, как подлежащий установке заказчиком.

Если вы не регистрируете ваш компьютер в IBM, то при обращении за гарантийным обслуживанием вас могут попросить предъявить доказательство законности его приобретения.

Прежде чем обращаться в службу сервиса...

Вы сможете решить многие проблемы без посторонней помощи, если воспользуетесь процедурами поиска неисправностей, описанными в электронной справке IBM или в документации, поставляемой вместе с вашим компьютером и программным обеспечением.

К большинству компьютеров, операционных систем и приложений прилагается документация, где приводятся инструкции по устранению неполадок, а также пояснения к сообщениям об ошибках и кодам ошибок. В прилагаемой к вашему компьютеру информационной документации также содержатся инструкции по проведению диагностического тестирования.

Если вы подозреваете, что неполадка связана с программными средствами, смотрите документацию, прилагаемую к операционной системе или прикладной программе.

Как обратиться за обслуживанием

Подготовьте следующие данные:

- Тип, модель и серийный номер компьютера
- Описание неполадки
- Точный текст всех полученных сообщений об ошибках
- Данные о конфигурации аппаратных и программных средств

Телефонный номер ближайшего к вам сервисного центра (IBM HelpCenter) смотрите в разделе “Номера телефонов” в Глава 3, “Получение консультаций и услуг у IBM”, на стр. 41

Заявление IBM об ограниченной гарантии Z125-4753-07 11/2002

Часть 1 - Общие положения

Данное Заявление об ограниченной гарантии включает Часть 1 - Общие положения, Часть 2 - Особые условия для отдельных стран и Часть 3 - Информация о гарантии. Положения Части 2 могут заменять или изменять положения Части 1. Гарантии, предоставляемые IBM в соответствии с данным Заявлением об ограниченной гарантии, распространяются только на те компьютеры, которые были приобретены в личное пользование, а не для перепродажи. Термин "компьютер" означает компьютер IBM, его функции, модификации, компоненты или принадлежности, или любую их комбинацию. Термин "компьютер" не включает какие-либо программы, ни установленные на заводе-изготовителе, ни установленные впоследствии, ни любые другие. В данном Заявлении об ограниченной гарантии ничто не затрагивает каких-либо законных прав потребителей, нарушение или ограничение которых по договору не допускается.

Что покрывает эта гарантия

IBM гарантирует, что каждый компьютер 1) не содержит дефектов в материалах и сборке и 2) соответствует официальным опубликованным спецификациям IBM ("Specifications"), которые высылаются по заказу. Гарантийный срок на компьютер исчисляется со дня установки и указан в Части 3 - Информация о гарантии. День установки - это дата, указанная на вашем счете или товарном чеке, если только IBM или продавец не укажут иное. Многие функции, модификации и усовершенствования предполагают снятие отдельных компонентов и их возврат в IBM. На компонент, установленный вместо заменённого, распространяются те же условия гарантии, что и на заменённый. Если IBM не укажет иное, приведенные ниже гарантии действуют только в той стране, в которой компьютер был приобретен.

ДАННЫЕ ГАРАНТИИ ЯВЛЯЮТСЯ ВАШИМИ ИСКЛЮЧИТЕЛЬНЫМИ ГАРАНТИЯМИ И ЗАМЕНЯЮТ ВСЕ ДРУГИЕ ГАРАНТИИ ИЛИ УСЛОВИЯ, ЯВНЫЕ ИЛИ ПОДРАЗУМЕВАЕМЫЕ, ВКЛЮЧАЯ, НО НЕ ОГРАНИЧИВАЯСЬ ПОДРАЗУМЕВАЕМЫМИ ГАРАНТИЯМИ ИЛИ УСЛОВИЯМИ КОММЕРЧЕСКОЙ ПРИГОДНОСТИ И СООТВЕТСТВИЯ КАКОЙ-ЛИБО КОНКРЕТНОЙ ЦЕЛИ. В НЕКОТОРЫХ ШТАТАХ ИЛИ НЕКОТОРЫМИ ЗАКОНОДАТЕЛЬСТВАМИ ОТКАЗ ОТ ЯВНЫХ ИЛИ ПРЕДПОЛАГАЕМЫХ ГАРАНТИЙ НЕ ДОПУСКАЕТСЯ; В ЭТОМ СЛУЧАЕ ВЫШЕПРИВЕДЕННОЕ ИСКЛЮЧЕНИЕ МОЖЕТ К ВАМ НЕ ОТНОСИТЬСЯ. В ТАКОМ СЛУЧАЕ ЭТИ ГАРАНТИИ ОГРАНИЧЕНЫ СРОКОМ ГАРАНТИЙНОГО ПЕРИОДА. ПО ИСТЕЧЕНИИ ЭТОГО СРОКА ДЕЙСТВИЕ ВСЕХ ГАРАНТИЙ ПРЕКРАЩАЕТСЯ. В НЕКОТОРЫХ ШТАТАХ ИЛИ НЕКОТОРЫМИ ЗАКОНОДАТЕЛЬСТВАМИ ОГРАНИЧЕНИЕ СРОКА ПОДРАЗУМЕВАЕМЫХ ГАРАНТИЙ НЕ ДОПУСКАЕТСЯ; В ЭТОМ СЛУЧАЕ ВЫШЕПРИВЕДЕННОЕ ОГРАНИЧЕНИЕ МОЖЕТ К ВАМ НЕ ОТНОСИТЬСЯ.

На что данная гарантия не распространяется

Данная гарантия не распространяется на:

- любые программы, установленные на заводе-изготовителе, поставляемые вместе с компьютером или установленные впоследствии;
- неисправности, вызванные неправильной эксплуатацией (включая, но не ограничиваясь использованием возможностей или функций компьютера кроме тех, на которые имеется письменное разрешение IBM), аварией, переделкой, эксплуатацией в неподходящей физической или операционной среде, или неправильно произведенным вами обслуживанием;
- сбои, вызванные продуктом, за который IBM не несет ответственности; а также
- любые продукты, произведенные не IBM, включая те из них, которые корпорация IBM могла приобрести и поставить вместе с компьютером IBM или встроить в него по вашей просьбе.

Гарантия утрачивает силу при снятии или замене заводских табличек и идентификационных этикеток на компьютере или его деталях.

IBM не гарантирует, что компьютер будет работать без ошибок и сбоев.

Для компьютера, на который распространяется гарантия, техническая и прочая поддержка, в частности, ответы по телефону на вопросы типа "Как это сделать?", а также рекомендации по настройке и установке оборудования предоставляются **БЕЗ КАКИХ-ЛИБО ГАРАНТИЙ**.

Как получить гарантийное обслуживание

Если в течение гарантийного срока компьютер не будет функционировать в соответствии с гарантией, обращайтесь за гарантийным обслуживанием в IBM или к продавцу. Если вы не зарегистрируете ваш компьютер в IBM, то при обращении за гарантийным обслуживанием вас могут попросить предъявить доказательство законности его приобретения.

Какие действия предпримет IBM для устранения неполадок

При обращении за обслуживанием вы должны следовать инструкциям по выявлению и устранению неполадок, которые рекомендует IBM. Сотрудник технической службы попытается провести первоначальную диагностику неполадки и оказать вам помощь в ее устранении по телефону.

Тип гарантийного обслуживания, применимый к вашему компьютеру, указан в Части 3 - Информация о гарантии.

На вас лежит ответственность за получение с Web-сайта IBM в Интернете или из иной электронной среды и установку соответствующих обновлений машинного кода (микрокода, кода базовой системы ввода-вывода, именуемой "BIOS", программных утилит, драйверов устройств и диагностических средств, поставляемых вместе с компьютером IBM) и других обновлений программных средств и за соблюдение инструкций, которые прилагает к ним IBM.

Если неполадку можно устранить с использованием узлов, подлежащих замене силами заказчика (Customer Replaceable Unit - "CRU", например, клавиатуры, мыши, динамика, модуля памяти, жесткого диска и других деталей, которые

легко заменить), IBM предоставит вам такие детали, чтобы вы использовали их для замены.

Если в течение гарантийного срока компьютер не будет функционировать в соответствии с гарантией, и неполадку не удастся устранить путем консультаций по телефону, обновления машинного кода и программных средств или путём замены узлов, IBM или продавец (уполномоченный IBM для проведения гарантийного обслуживания) по своему усмотрению либо 1) отремонтируют его, чтобы он функционировал в соответствии с гарантией, либо 2) заменят его на такой же или функционально эквивалентный. Если IBM окажется не в состоянии выполнить ни одно из этих действий, вы можете вернуть компьютер по месту приобретения и получить возмещение уплаченной суммы. IBM или продавец также будут осуществлять руководство в отношении применимых к компьютеру технических изменений и выполнять необходимую установку.

Замена компьютера или его деталей

Если при гарантийном обслуживании производится замена компьютера или его деталей, то элемент, изъятый IBM или продавцом, переходит в их собственность, а элемент, установленный в качестве замены - в вашу. Вы ручаетесь за то, что все снятые элементы являются подлинными и не подвергались изменению. Узлы и детали, предлагаемые взамен, могут быть не новыми, но должны находиться в хорошем рабочем состоянии и, по крайней мере функционально, быть эквивалентны заменяемому. Замена подразумевает, что на замененные узлы и детали распространяются те же условия гарантии.

Ваши дополнительные обязанности

Вы согласны удалить все функции, детали, опции, переделки и присоединенные устройства, на которые не распространяются условия гарантии, до того, как IBM или продавец произведут замену компьютера или его узла.

Вы также обязуетесь:

1. удостоверить, что в отношении данного компьютера нет никаких установленных законом обязательств или ограничений, которые препятствовали бы его замене;
2. получить разрешение владельца компьютера на его обслуживание IBM или продавцом (если вы не являетесь владельцем компьютера); а также
3. в тех случаях, когда это возможно, перед проведением обслуживания:
 - a. выполнить процедуры по обращению за обслуживанием, рекомендованные IBM или продавцом;
 - b. создать резервные копии всех программ, данных и массивов, содержащихся в компьютере, или защитить их другим способом;
 - c. предоставить сотрудникам IBM или продавца достаточный, свободный и безопасный доступ к оборудованию, чтобы дать им возможность выполнить свои обязательства; а также
 - d. информировать IBM или продавца об изменениях в местонахождении компьютера.

4. (a) удалить из компьютера (насколько это технически возможно) все сведения о конкретных лицах, а также любую информацию о лицах, с которыми она может быть соотнесена (персональные данные), (b) разрешить IBM, продавцу и поставщику IBM обрабатывать неудалённые персональные данные от вашего имени так, как IBM или продавец сочтут необходимым для выполнения своих обязательств в соответствии с Заявлением об ограниченной гарантии (в том числе отправлять компьютер для такой обработки в любой сервисный центр IBM в любой стране мира), и (c) удостоверить, что такая обработка не противоречит законам, применимым к персональным данным.

Ограничение ответственности

IBM несет ответственность за потерю или повреждение компьютера только 1) пока он находится в распоряжении IBM, а также 2) при его транспортировке в тех случаях, когда транспортные издержки несет IBM.

Ни IBM, ни продавец не несут ответственности за какие-либо конфиденциальные, защищенные правами собственности или персональные данные, содержащиеся в компьютере, который вы возвращаете по какой-либо причине IBM или продавцу. Перед тем как возвращать компьютер, вы должны удалить всю подобную информацию.

Могут возникнуть обстоятельства, при которых, вследствие невыполнения обязательств со стороны IBM или по иной причине наступления ответственности, вы получите право на возмещение убытков от IBM. За исключением ответственности, отказ от которой или ограничение которой не допускается применимыми законами, в каждом подобном случае, независимо от того, на каком основании выдвигаются претензии о возмещении убытков корпорацией IBM (включая грубые нарушения, халатность, введение в заблуждение и прочие претензии по поводу договора или причинения вреда), IBM несет ответственность только

1. за телесные повреждения, нанесенные физическим лицам (включая смертные случаи), и ущерб, причиненный недвижимости или материальному личному имуществу; а также
2. за прочие реально причиненные прямые убытки в размере, не превышающем сумм (при оплате в рассрочку - в размере платы за 12 месяцев), уплаченных за компьютер, являющийся предметом претензий. Применительно к данному пункту термин "компьютер" включает в себя компьютерный код и лицензионный внутренний код.

Это ограничение также распространяется на поставщиков IBM и продавца. Указанное ограничение составляет максимальную совокупную ответственность IBM, ее поставщиков и продавца.

НИ ПРИ КАКИХ ОБСТОЯТЕЛЬСТВАХ КОРПОРАЦИЯ IBM, ЕЁ ПОСТАВЩИКИ И ПРОДАВЦЫ НЕ НЕСУТ ОТВЕТСТВЕННОСТИ В СЛЕДУЮЩИХ ОБСТОЯТЕЛЬСТВАХ, ДАЖЕ ЕСЛИ БЫЛИ ЗАРАНЕЕ ПРЕДУПРЕЖДЕНЫ О ВОЗМОЖНОСТИ ИХ ВОЗНИКНОВЕНИЯ: 1) ИСКИ

ТРЕТЬИХ СТОРОН О ВОЗМЕЩЕНИИ УЩЕРБА (КРОМЕ СЛУЧАЕВ, ПЕРЕЧИСЛЕННЫХ В ПЕРВОМ ПУНКТЕ); 2) УТРАТА ИЛИ ПОВРЕЖДЕНИЕ ДАННЫХ; 3) РЕАЛЬНЫЕ, СЛУЧАЙНЫЕ ИЛИ КОСВЕННЫЕ УБЫТКИ ИЛИ ЛЮБОЙ КОСВЕННЫЙ ФИНАНСОВЫЙ УЩЕРБ; А ТАКЖЕ 4) УПУЩЕННАЯ ВЫГОДА ИЛИ ПРИБЫЛЬ, УТРАТА ДЕЛОВОЙ РЕПУТАЦИИ ИЛИ НЕПОЛУЧЕНИЕ ОЖИДАЕМОЙ ЭКОНОМИИ. В НЕКОТОРЫХ ШТАТАХ ИЛИ НЕКОТОРЫМИ ЗАКОНОДАТЕЛЬСТВАМИ НЕ ДОПУСКАЕТСЯ ОГРАНИЧЕНИЕ ИЛИ ОТКАЗ ОТ СЛУЧАЙНЫХ ИЛИ КОСВЕННЫХ УБЫТКОВ; В ЭТОМ СЛУЧАЕ ВЫШЕПРИВЕДЕННОЕ ОГРАНИЧЕНИЕ ИЛИ ОТКАЗ МОГУТ К ВАМ НЕ ОТНОСИТЬСЯ. В НЕКОТОРЫХ ШТАТАХ ИЛИ НЕКОТОРЫМИ ЗАКОНОДАТЕЛЬСТВАМИ ОГРАНИЧЕНИЕ СРОКА ПОДРАЗУМЕВАЕМЫХ ГАРАНТИЙ НЕ ДОПУСКАЕТСЯ; В ЭТОМ СЛУЧАЕ ВЫШЕПРИВЕДЕННОЕ ОГРАНИЧЕНИЕ МОЖЕТ К ВАМ НЕ ОТНОСИТЬСЯ.

Управляющий закон

И вы, и IBM согласны с тем, что, невзирая ни на какие противоречия правовых норм, все права, обязанности и обязательства, связанные с предметом данного Заявления об ограниченной гарантии или каким-либо образом относящиеся к нему, регламентируются, интерпретируются и исполняются с применением законов той страны, в которой компьютер был приобретен.

ЭТИ ГАРАНТИИ ДАЮТ ВАМ ОПРЕДЕЛЕННЫЕ ЮРИДИЧЕСКИЕ ПРАВА; ВЫ МОЖЕТЕ ТАКЖЕ ИМЕТЬ ДРУГИЕ ПРАВА, КОТОРЫЕ ЗАВИСЯТ ОТ ОСОБЕННОСТЕЙ КОНКРЕТНОГО ЗАКОНОДАТЕЛЬСТВА.

Юрисдикция

Все наши права, обязанности и обязательства подпадают под юрисдикцию судов той страны, в которой вы приобрели компьютер.

Часть 2 - Особые условия для отдельных стран СЕВЕРНАЯ И ЮЖНАЯ АМЕРИКИ

АРГЕНТИНА

Управляющий закон: *После первого предложения добавляется следующее положение:*

Все судебные споры, связанные с данным Заявлением об ограниченной гарантии, подлежат урегулированию исключительно в коммерческом суде ординарной юрисдикции города Буэнос-Айрес.

БРАЗИЛИЯ

Управляющий закон: *После первого предложения добавляется следующее положение:*

Все судебные споры, вытекающие из данного Соглашения, подлежат урегулированию исключительно в суде Рио-де-Жанейро, RJ.

ПЕРУ

Ограничение ответственности: *В конец данного раздела добавляется следующее положение:*

В соответствии со Статьей 1328 Гражданского кодекса Перу ограничения и исключения, приведенные в этом разделе, не будут относиться к ущербу, причиненному в результате злонамеренно неправомерных действий IBM ("dolo") или преступной халатности ("culpa inexcusable").

СЕВЕРНАЯ АМЕРИКА

Как получить гарантийное обслуживание: *В этот раздел добавляется следующее положение:*

В Канаде и в США за гарантийным обслуживанием IBM обращайтесь по телефону 1-800-IBM-SERV (426-7378).

КАНАДА

Ограничение ответственности: *В этом разделе пункт 1 заменяется следующим положением:*

1. за телесные повреждения, нанесенные физическим лицам (включая смертные случаи), и ущерб, причиненный недвижимости или материальному личному имуществу; а также

Управляющий закон: *Формулировка "законов той страны, в которой был приобретен компьютер" в первом предложении заменяется следующей формулировкой:*

законов провинции Онтарио.

США

Управляющий закон: *Формулировка "законов той страны, в которой был приобретен компьютер" в первом предложении заменяется следующей формулировкой:*

законов штата Нью-Йорк.

АЗИЯ И СТРАНЫ ТИХООКЕАНСКОГО БАССЕЙНА

АВСТРАЛИЯ

На что распространяется данная гарантия: *В этот раздел добавляется следующий абзац:*

Гарантии, указанные в этом разделе, являются дополнениями к тем правам, которые могут вам предоставляться в соответствии с Актом о правилах торговли (Trade Practices Act) 1974 г. и прочими аналогичными законами, и ограничение этих прав возможно только в той мере, в какой это допускается применимым законодательством.

Ограничение ответственности: *В этот раздел добавляется следующее положение:*

В случае нарушения со стороны IBM условий или гарантий, подразумеваемых Актом о правилах торговли 1974 г. или иным аналогичным законом, ответственность IBM ограничивается ремонтом или заменой товара, либо

поставкой эквивалентного товара. Если условие или гарантия относится к праву продажи, пассивному владению либо к титульному праву, а также если товар относится к товарам, обычно приобретаемым для личного, домашнего или бытового использования или потребления, то никакие приводимые в данном абзаце ограничения не применяются.

Управляющий закон: *Формулировка "законов той страны, в которой был приобретен компьютер" в первом предложении заменяется следующей формулировкой:*

законов штата или территории.

КАМБОДЖА, ЛАОС И ВЬЕТНАМ

Управляющий закон: *Формулировка "законов той страны, в которой был приобретен компьютер" в первом предложении заменяется следующей формулировкой:*

законов штата Нью-Йорк, США.

КАМБОДЖА, ИНДОНЕЗИЯ, ЛАОС И ВЬЕТНАМ

Арбитраж: *В раздел под этим заголовком добавляется следующее:*

Окончательное разрешение споров, вытекающих из данного Заявления об ограниченной гарантии или связанных с ним, будет осуществляться арбитражным судом, проводимым в Сингапуре в соответствии с Правилами арбитража (Arbitration Rules), установленными Международным Арбитражным Центром Сингапура (Singapore International Arbitration Center - SIAC), действующими на тот момент. Решение арбитражного суда будет окончательным и обязательным для сторон без права на апелляцию и должно быть оформлено в письменном виде с изложением установленных фактов и юридических выводов.

Арбитров должно быть три, причем каждой из сторон, участвующей в споре, предоставляется право назначить одного арбитра. Два арбитра, назначенные сторонами, назначат третьего арбитра, который выступит в качестве председателя при рассмотрении дела. Замещение вакансии на пост председателя осуществляется президентом SIAC. Замещение любой другой вакансии производится соответствующей назначающей стороной. Судебное разбирательство будет продолжено, начиная с той стадии, в которой оно находилось, когда образовалась вакансия.

Если одна из сторон откажется от назначения арбитра или иным образом не осуществит назначение арбитра в течение 30 дней, считая со дня, когда другая сторона назначит своего арбитра, первый назначенный арбитр станет единственным арбитром при условии, что этот арбитр назначен юридически правомерно и надлежащим образом.

Все судопроизводство, включая всю документацию, представленную в такое судопроизводство, будет вестись на английском языке. Версия данного Заявления об ограниченной гарантии на английском языке имеет приоритет перед версией на любом другом языке.

ОСОБЫЙ АДМИНИСТРАТИВНЫЙ РАЙОН КИТАЯ ГОНКОНГ И ОСОБЫЙ АДМИНИСТРАТИВНЫЙ РАЙОН КИТАЯ МАКАО

Управляющий закон: *Формулировка "законов той страны, в которой был приобретен компьютер" в первом предложении заменяется следующей формулировкой:*

законов Особого Административного Района Китая Гонконг

ИНДИЯ

Ограничение ответственности: *В этом разделе пункты 1 и 2 заменяются следующими положениями:*

1. ответственность за телесные повреждения, нанесенные физическим лицам (включая смертные случаи) и ущерб недвижимости или материальному личному имуществу ограничивается размером ущерба, причиненного вследствие халатности со стороны IBM; а также
2. в отношении прочих реальных убытков, причиной которых в той или иной мере является неисполнение корпорацией IBM обязательств в соответствии или в связи с предметом данного Заявления об ограниченной гарантии, ответственность IBM ограничивается суммой, уплаченной вами за конкретный компьютер, являющийся предметом претензий. Применительно к данному пункту термин "компьютер" включает в себя компьютерный код и лицензионный внутренний код ("LIC").

Арбитраж: *В раздел под этим заголовком добавляется следующее*

Окончательное разрешение споров, вытекающих из данного Заявления об ограниченной гарантии или связанных с ним, будет осуществляться арбитражным судом, проводимым в Бангалоре (Индия) в соответствии с законами, действующими на тот момент в Индии. Решение арбитражного суда будет окончательным и обязательным для сторон без права на апелляцию и должно быть оформлено в письменном виде с изложением установленных фактов и юридических выводов.

Число арбитров должно равняться трем, причем каждой из сторон, участвующей в споре, предоставляется право назначить одного арбитра. Два арбитра, назначенные сторонами, назначат третьего арбитра, который выступит в качестве председателя при рассмотрении дела. Замещение вакансии на пост председателя осуществляется президентом Совета барристеров Индии. Замещение любой другой вакансии производится соответствующей назначающей стороной. Судебное разбирательство будет продолжено, начиная с той стадии, в которой оно находилось, когда образовалась вакансия. Если одна из сторон откажется от назначения арбитра или иным образом не осуществит назначение арбитра в течение 30 дней, считая со дня, когда другая сторона назначит своего арбитра, первый назначенный арбитр станет единственным арбитром при условии, что этот арбитр назначен юридически правомерно и надлежащим образом.

Все судопроизводство, включая всю документацию, представленную в такое

судопроизводство, будет вестись на английском языке. Версия данного Заявления об ограниченной гарантии на английском языке имеет приоритет перед версией на любом другом языке.

ЯПОНИЯ

Управляющий закон: *В этот раздел добавляется следующее положение:*
Все сомнения относительно данного Соглашения сначала будут разрешаться между нами в духе доброй воле и на основе взаимного доверия.

МАЛАЙЗИЯ

Ограничение ответственности: Из пункта 3 пятого абзаца удаляются слова "РЕАЛЬНО ПРИЧИНЕННЫЕ".

НОВАЯ ЗЕЛАНДИЯ

На что распространяется данная гарантия: *В этот раздел добавляется следующий абзац:*

Гарантии, упомянутые в этом разделе, являются дополнениями к тем правам, которые могут вам предоставляться в соответствии с Актом о гарантиях потребителям (Consumer Guarantees Act) 1993 г. либо в соответствии с другими законами, ограничение которых или отказ от предоставления которых не допускается. Акт о гарантиях потребителям (Consumer Guarantees Act) 1993 г. не применим в отношении любых поставляемых IBM товаров, если эти товары нужны вам для бизнеса, как определено в данном Акте.

Ограничение ответственности: *В этот раздел добавляется следующее положение:*
Если компьютеры приобретены не для предпринимательской деятельности, как определено в Акте о гарантиях потребителям (Consumer Guarantees Act) 1993 г., то ограничения, приводимые в этом разделе, подпадают под действие ограничений в упомянутом Акте.

КИТАЙСКАЯ НАРОДНАЯ РЕСПУБЛИКА (КНР)

Управляющий закон: *Формулировка "законов той страны, в которой был приобретен компьютер" в первом предложении заменяется следующей формулировкой:*

законов штата Нью-Йорк, США (за исключением случаев, когда местное законодательство предписывает иное).

ФИЛИППИНЫ

Ограничение ответственности: *Пункт 3 в пятом абзаце заменяется следующим положением:*

РЕАЛЬНО ПРИЧИНЕННЫЕ УБЫТКИ (ВКЛЮЧАЯ НОМИНАЛЬНЫЕ УБЫТКИ И ШТРАФНЫЕ САНКЦИИ), МОРАЛЬНЫЙ УЩЕРБ, СЛУЧАЙНЫЕ ИЛИ КОСВЕННЫЕ УБЫТКИ, ПОНЕСЕННЫЕ В РЕЗУЛЬТАТЕ КАКИХ-ЛИБО ЭКОНОМИЧЕСКИХ КОСВЕННЫХ УБЫТКОВ; ЛИБО

Арбитраж: В раздел под этим заголовком добавляется следующее:
Окончательное разрешение споров, вызванных данным Заявлением об

ограниченной гарантии или связанных с ним, будет осуществляться арбитражным судом, проводимым в Метро Манила (Филиппины) в соответствии с законами, действующими на тот момент на Филиппинах. Решение арбитражного суда будет окончательным и обязательным для сторон без права на апелляцию и должно быть оформлено в письменном виде с изложением установленных фактов и юридических выводов. Арбитров должно быть три, причем каждой из сторон, участвующей в споре, предоставляется право назначить одного арбитра. Два арбитра, назначенные сторонами, назначат третьего арбитра, который выступит в качестве председателя при рассмотрении дела. Замещение вакансии на пост председателя осуществляется президентом Philippine Dispute Resolution Center, Inc. Замещение любой другой вакансии производится соответствующей назначающей стороной. Судебное разбирательство будет продолжено, начиная с той стадии, в которой оно находилось, когда образовалась вакансия. Если одна из сторон откажется от назначения арбитра или иным образом не осуществит назначение арбитра в течение 30 дней, считая со дня, когда другая сторона назначит своего арбитра, первый назначенный арбитр станет единственным арбитром при условии, что этот арбитр назначен юридически правомерно и надлежащим образом. Все судопроизводство, включая всю документацию, представленную в такое судопроизводство, будет вестись на английском языке. Версия данного Заявления об ограниченной гарантии на английском языке имеет приоритет перед версией на любом другом языке.

СИНГАПУР

Ограничение ответственности: *Из пункта 3 пятого абзаца удаляются слова "РЕАЛЬНО ПРИЧИНЕННЫЕ" и "ЭКОНОМИЧЕСКИЕ".*

ЕВРОПА, БЛИЖНИЙ ВОСТОК, АФРИКА

НИЖЕСЛЕДУЮЩИЕ ПОЛОЖЕНИЯ ОТНОСЯТСЯ КО ВСЕМ СТРАНАМ ЕВРОПЫ И БЛИЖНЕГО ВОСТОКА:

Положения данного Заявления об ограниченной гарантии применимы к Компьютерам, приобретенным в IBM или у торговца продукцией IBM.

Как получить гарантийное обслуживание:

Если компьютер приобретен в Австрии, Бельгии, Ватикане, Великобритании, Германии, Голландии, Греции, Дании, Ирландии, Исландии, Испании, Италии, на Кипре, в Латвии, Литве, Княжестве Лихтенштейн, Люксембурге, Монако, Норвегии, Португалии, Сан-Марино, Соединённом Королевстве, Финляндии, Франции, Швейцарии, Швеции или Эстонии, то гарантийное обслуживание для этого компьютера можно получить в любой из этих стран (1) у торговца продукцией IBM, уполномоченного для проведения гарантийного обслуживания, либо (2) в IBM, при условии, что IBM официально торгует этими компьютерами в данной стране. Если персональный компьютер был приобретен в Албании, Армении, Беларуси, Болгарии, Боснии и Герцеговине, Венгрии, Грузии,

Казахстане, Кыргызстане, бывшей югославской республике Македонии, Молдове, Польше, России, Румынии, Словакии, Словении, Украине или Федеративной Республике Югославии, то гарантийное обслуживание этого компьютера можно получить в любой из этих стран либо (1) у торговца продукцией IBM, уполномоченного для проведения гарантийного обслуживания, либо (2) в IBM.

Если компьютер приобретен в какой-либо из стран Ближнего Востока или Африки, то вы можете обратиться за гарантийным обслуживанием этого компьютера в представительство IBM в той стране, где он был приобретен (если представительство IBM осуществляет в этой стране гарантийное обслуживание), либо к торговцу продукцией IBM, уполномоченному осуществлять гарантийное обслуживание таких компьютеров в этой стране. Гарантийное обслуживание в Африке предоставляется в радиусе 50 километров от сервисного центра, уполномоченного IBM. Если компьютер находится на расстоянии более 50 километров от сервисного центра, уполномоченного IBM, все расходы по транспортировке возлагаются на вас.

Для стран Западной Европы (Австрия, Бельгия, Ватикан, Великобритания, Германия, Голландия Греция, Дания, Ирландия, Исландия, Испания, Италия, Кипр, Княжество Лихтенштейн, Люксембург, Монако, Норвегия, Португалия, Сан-Марино, Финляндия, Франция, Швейцария, Швеция) добавляется следующий абзац:

Гарантия на компьютеры, приобретенные в Западной Европе, будет действительна и применима во всех странах Западной Европы, при условии что IBM официально торгует такими компьютерами в этих странах.

Управляющий закон:

Формулировка "законами той страны, в которой был приобретен компьютер" заменяется следующей формулировкой:

1) "законами Австрии" в Албании, Армении, Азербайджане, Беларуси, Болгарии, Боснии и Герцеговине, Венгрии, Грузии, Казахстане, Кыргызстане, бывшей югославской республике Македонии, Молдове, Польше, России, Румынии, Словакии, Словении, Таджикистане, Туркменистане, Украине, Узбекистане, Хорватии и Федеративной Республике Югославии; 2) "законами Франции" в Алжире, Бенине, Буркина-Фасо, Уоллис&Футуне, Вануату, Габоне, Гамбии, Гвинее, Гвинее-Бисау, Демократической Республике Конго, Джибути, Камеруне, Кабо-Верде, Кот-д'Ивуаре, Ливане, Мадагаскаре, Мали, Мавритании, Маврикии, Майотте, Марокко, Новой Каледонии, Нигере, Реюньоне, Сенегале, Сейшелах, Того, Тунисе, Французской Гвиане, Французской Полинезии, Центральной Африканской Республике и Экваториальной Гвинее; 3) "законами Финляндии" в Латвии, Литве и Эстонии; 4) "законами Англии" в Анголе, Бахрейне, Ботсване, Бурунди, Гане, Замбии, Зимбабве, на Западном Берегу/Газе, в Египте, Иордании, Йемене, Катаре, Кении, Кувейте, Либерии, Малави, Мальте, Мозамбике, Нигерии, Объединённых Арабских Эмиратах, Омане, Пакистане, Руанде, Сан-Томе,

Саудовской Аравии, Сьерра-Леоне, Соединённом Королевстве, Сомали, Танзании, Уганде, Эритрее и Эфиопии; и 5) "законами Южной Африки" в Лесото, Намибии, Свазиленде и Южной Африке.

Юрисдикция: В этот раздел добавляются следующие исключения:

В Австрии для отправления правосудия по всем спорам, возникающим в связи с данным Заявлением об ограниченной гарантии и относящимся к нему, включая его существование, выбирается компетентный суд в Вене, Австрия (Внутренний город); 2) **В Анголе, Бахрейне, Ботсване, Бурунди, Гане, Египте, на Западном Берегу/Газе, в Замбии, Зимбабве, Иордании, Йемене, Катаре, Кении, Кувейте, Либерии, Малави, Мальте, Мозамбике, Нигерии, Объединенных Арабских Эмиратах, Омане, Пакистане, Руанде, Сан-Томе, Саудовской Аравии, Сьерра-Леоне, Соединенном Королевстве, Сомали, Танзании, Уганде, Эритрее и Эфиопии**, данное Соглашение будет управляться английскими законами, а споры, относящиеся к нему, будут передаваться под исключительную юрисдикцию английских судов; 3) **В Бельгии и Люксембурге** при разрешении споров, вытекающих из данного Заявления об ограниченной гарантии или связанных с его интерпретацией и исполнением, компетентными судами являются только суды столицы, а также страны, где зарегистрирована ваша фирма и/или она фактически размещается; 4) **В Алжире, Бенине, Буркина-Фасо, Габоне, Гамбии, Гвинее, Гвинее-Бисау, Республике Конго, Демократической Республике Конго, Джибути, Камеруне, Кабо-Верде, на Коморских островах, во Франции, Французской Гвиане, Французской Полинезии, Центральной Африканской Республике, Чаде, Экваториальной Гвинее, Кот д'Ивуаре, Ливане, Мадагаскаре, Мали, Мавритании, Маврикии, Майотте, Марокко, Новой Каледонии, Нигере, Реюньоне, Сенегале, на Сейшельских островах, в Того, Тунисе, Вануату и Уоллис & Футуне** все споры, вытекающие из данного Заявления об ограниченной гарантии или связанные с его нарушением или исполнением, в том числе при упрощённом судопроизводстве, будут рассматриваться исключительно Коммерческим судом Парижа; 5) **В России** все споры, вытекающие из данного Заявления об ограниченной гарантии или связанные с его интерпретацией, нарушением, прекращением и недействительностью будут рассматриваться Арбитражным судом Москвы; 6) **В Лесото, Намибии, Свазиленде и Южной Африке**, обе стороны соглашаются передавать все споры, связанные с данным Заявлением об ограниченной гарантии, под юрисдикцию Высокого суда Йоханнесбурга; 7) **В Турции** все споры, вытекающие из данного Заявления об ограниченной гарантии или связанные с ним, будут рассматриваться Центральными Судицами (Sultanahmet) и Исполнительными Директоратами Стамбула, Республика Турция; 8) В каждой из следующих стран, любые юридические претензии, вытекающие из данного Заявления об ограниченной гарантии будут рассматриваться и решаться исключительно компетентными судами а) Афин для **Греции**, б) Тель-Авива и Яффы для **Израиля**, в) Милана для **Италии**, d) Лиссабона для **Португалии** и e) Мадрида для **Испании**. 9) **В Соединённом Королевстве**, обе стороны согласны передавать все споры, связанные с данным Заявлением об ограниченной гарантии, под юрисдикцию Английских судов.

Арбитраж: *В раздел под этим заголовком добавляется следующее:*

В Азербайджане, Албании, Армении, Беларуси, Болгарии, Боснии-Герцеговине, Грузии, Венгрии, Казахстане, Кыргызстане, Молдове, Польше, бывшей югославской республике Македонии, России, Румынии, Словакии, Словении, Таджикистане, Туркменистане, Узбекистане, на Украине, в Хорватии и Федеративной Республике Югославии все споры, вытекающие из данного Заявления об ограниченной гарантии или связанные с его нарушением, прекращением или аннулированием будут окончательно решаться по Правилам арбитража и примирения Международного арбитражного центра Федеральной Экономической палаты в Вене (Венские правила) тремя арбитрами, назначенными в соответствии с этими правилами. Арбитраж будет проводиться в Вене (Австрия), и официальным языком судебного разбирательства будет английский. Решение арбитражного суда будет окончательным и обязательным для обеих сторон. Поэтому, в соответствии с параграфом 598 (2) Австрийского Кодекса гражданского процессуального права (Austrian Code of Civil Procedure), стороны явным образом выражают свой отказ от применения пункта 7 параграфа 595 (1) этого Кодекса. Однако IBM может возбудить дело в компетентном суде в стране установки.

В Латвии, Литве и Эстонии все споры, возникшие в связи с данным Заявлением об ограниченной гарантии, подлежат окончательному урегулированию арбитражным судом, который будет проводиться в Хельсинки (Финляндия) в соответствии с законами арбитража Финляндии, действующими на тот момент. Каждая сторона назначит одного арбитра. Арбитры совместно назначат председателя. Если арбитры не смогут прийти к согласию относительно председателя, то председателя назначит Центральная торговая палата (Central Chamber of Commerce) в Хельсинки.

ЕВРОПЕЙСКИЙ СОЮЗ

ПРИВЕДЕННЫЕ НИЖЕ ПОЛОЖЕНИЯ ПРИМЕНИМЫ КО ВСЕМ СТРАНАМ ЕВРОПЕЙСКОГО СОЮЗА:

Потребители имеют права по закону в соответствии с применимым национальным законодательством, регулирующим торговлю потребительскими товарами. Гарантии, содержащиеся в данном Заявлении об ограниченной гарантии, никак не влияют на такие права.

Как получить гарантийное обслуживание: *В этот раздел добавляется следующее положение:*

Чтобы обратиться за гарантийным обслуживанием IBM в странах Европейского Союза, воспользуйтесь списком телефонов в Части 3 - Информация о гарантии. Вы можете обратиться в IBM по следующему адресу:
IBM Warranty & Service Quality Dept.
PO Box 30

Spango Valley
Greenock
Scotland PA16 0AH

**АВСТРИЯ, ГРЕЦИЯ, ДАНИЯ, ИСПАНИЯ, ИТАЛИЯ, НИДЕРЛАНДЫ,
НОРВЕГИЯ, ПОРТУГАЛИЯ, ФИНЛЯНДИЯ, ШВЕЦИЯ И ШВЕЙЦАРИЯ**

Ограничение ответственности: *Положения этого раздела полностью заменяются следующими положениями:*

Если обязывающий закон не предписывает иное:

1. Ответственность корпорации IBM за любые убытки и потери, которые могут явиться следствием выполнения ею своих обязательств в связи или в соответствии с данным Заявлением об ограниченной гарантии или любой другой причины, связанной с данным Заявлением об ограниченной гарантии, ограничивается компенсацией только тех доказанных убытков и потерь, которые являются прямым и непосредственным следствием невыполнения этих обязательств (по вине IBM) или такой причины, в размере, не превышающем сумму, уплаченную вами за этот компьютер. Применительно к данному пункту термин "компьютер" включает в себя компьютерный код и лицензионный внутренний код.

Указанное ограничение не относится к возмещению ущерба за причиненное телесное повреждение (включая смерть) или ущерб, причиненный недвижимому или материальному личному имуществу, за которые IBM несет юридическую ответственность.

2. **НИ ПРИ КАКИХ ОБСТОЯТЕЛЬСТВАХ КОРПОРАЦИЯ IBM, ЕЁ ПОСТАВЩИКИ И ПРОДАВЦЫ НЕ НЕСУТ ОТВЕТСТВЕННОСТИ В СЛЕДУЮЩИХ ОБСТОЯТЕЛЬСТВАХ, ДАЖЕ ЕСЛИ БЫЛИ ЗАРАНЕЕ ПРЕДУПРЕЖДЕНА О ВОЗМОЖНОСТИ ИХ ВОЗНИКНОВЕНИЯ: 1) УТРАТА ИЛИ ПОВРЕЖДЕНИЕ ДАННЫХ; 2) РЕАЛЬНЫЕ, СЛУЧАЙНЫЕ ИЛИ КОСВЕННЫЕ УБЫТКИ ИЛИ ЛЮБОЙ КОСВЕННЫЙ ФИНАНСОВЫЙ УЩЕРБ; 3) УПУЩЕННАЯ ВЫГОДА, ДАЖЕ ЕСЛИ ОНА ЯВЛЯЕТСЯ НЕПОСРЕДСТВЕННЫМ СЛЕДСТВИЕМ СОБЫТИЯ, СТАВШЕГО ПРИЧИНОЙ УЩЕРБА; 4) ПОТЕРЯ ВОЗМОЖНОЙ ПРИБЫЛИ, УТРАТА ДЕЛОВОЙ РЕПУТАЦИИ ИЛИ НЕПОЛУЧЕНИЕ ОЖИДАЕМОЙ ЭКОНОМИИ.**

ФРАНЦИЯ И БЕЛЬГИЯ

Ограничение ответственности: *Положения этого раздела полностью заменяются следующими положениями:*

Если обязывающий закон не предписывает иное:

1. Ответственность IBM за любой ущерб или убытки, которые могут стать следствием выполнения корпорацией своих обязательств в соответствии или в связи с данным Заявлением об ограниченной гарантии, ограничивается компенсацией того ущерба и тех убытков, про которые доказано, что они являются прямым и непосредственным следствием невыполнения таких обязательств (по вине IBM), и в размере, не превышающем сумму, уплаченную вами за компьютер, ставший причиной ущерба. Применительно

к данному пункту термин "компьютер" включает в себя компьютерный код и лицензионный внутренний код.

Указанное ограничение не относится к возмещению ущерба за причиненное телесное повреждение (включая смерть) или ущерб, причиненный недвижимому или материальному личному имуществу, за которые IBM несет юридическую ответственность.

- 2. НИ ПРИ КАКИХ ОБСТОЯТЕЛЬСТВАХ КОРПОРАЦИЯ IBM, ЕЁ ПОСТАВЩИКИ И ПРОДАВЦЫ НЕ НЕСУТ ОТВЕТСТВЕННОСТИ В СЛЕДУЮЩИХ ОБСТОЯТЕЛЬСТВАХ, ДАЖЕ ЕСЛИ БЫЛИ ЗАРАНЕЕ ПРЕДУПРЕЖДЕНЫ О ВОЗМОЖНОСТИ ИХ ВОЗНИКНОВЕНИЯ: 1) УТРАТА ИЛИ ПОВРЕЖДЕНИЕ ДАННЫХ; 2) РЕАЛЬНЫЕ, СЛУЧАЙНЫЕ ИЛИ КОСВЕННЫЕ УБЫТКИ ИЛИ ЛЮБОЙ КОСВЕННЫЙ ФИНАНСОВЫЙ УЩЕРБ; 3) УПУЩЕННАЯ ВЫГОДА, ДАЖЕ ЕСЛИ ОНА ЯВЛЯЕТСЯ НЕПОСРЕДСТВЕННЫМ СЛЕДСТВИЕМ СОБЫТИЯ, СТАВШЕГО ПРИЧИНОЙ УЩЕРБА; 4) ПОТЕРЯ ВОЗМОЖНОЙ ПРИБЫЛИ, УТРАТА ДЕЛОВОЙ РЕПУТАЦИИ ИЛИ НЕПОЛУЧЕНИЕ ОЖИДАЕМОЙ ЭКОНОМИИ.**

ПРИВЕДЕННЫЕ НИЖЕ ПОЛОЖЕНИЯ ПРИМЕНИМЫ К УКАЗАННЫМ СТРАНАМ:

АВСТРИЯ

На что распространяется данная гарантия: *В этом разделе первое предложение в первом абзаце заменяется следующим положением:*

Гарантия на компьютер IBM распространяется на функциональную пригодность компьютера для нормальной работы и соответствие компьютера его спецификации.

В этот раздел добавляются следующие абзацы:

Гарантийный срок на компьютеры составляет 12 месяцев со дня поставки. Ограничение срока для заказчиков при предъявлении иска в связи с нарушением гарантии составляет, как минимум, установленный законом период времени. В том случае, если IBM или продавец не способны отремонтировать компьютер IBM, вы можете потребовать возмещение в виде частичной компенсации в размере, определяемом в соответствии со сниженной стоимостью дефектного компьютера, или потребовать аннулировать соответствующее соглашение для такого компьютера и получить возмещение уплаченной суммы.

Второй абзац неприменим.

Что предпримет IBM для устранения неполадок: *В этот раздел добавляется следующее положение:*

В течение гарантийного срока транспортировка неисправного компьютера в IBM производится за счет IBM.

Ограничение ответственности: *В этот раздел добавляется следующий абзац:*

Ограничения и исключения, указанные в Заявлении об ограниченной гарантии, не применимы при явной гарантии, если причиной ущерба, нанесенного по вине

IBM, является мошенничество или грубая халатность.

В конце пункта 2 добавляется следующее предложение:

Ответственность IBM по этому пункту ограничивается нарушениями существенных положений договора в случае обычной халатности.

ЕГИПЕТ

Ограничение ответственности: *В этом разделе пункт 2 заменяется следующим положением:*

в отношении прочих реальных прямых убытков ответственность IBM ограничивается общей суммой, уплаченной за компьютер, который является предметом претензий. Применительно к данному пункту термин "компьютер" включает в себя компьютерный код и лицензионный внутренний код.
Распространение на поставщиков и продавцов (без изменений).

ФРАНЦИЯ

Ограничение ответственности: *В этом разделе второе предложение первого абзаца заменяется следующим положением:*

В каждом подобном случае, независимо от того, на каком основании выдвигаются претензии о возмещении убытков от IBM, IBM несет ответственность только (пункты 1 и 2 остаются без изменений).

ГЕРМАНИЯ

На что распространяется данная гарантия: *В этом разделе первое предложение в первом абзаце заменяется следующим положением:*

Гарантия на компьютер IBM распространяется на функциональную пригодность компьютера для нормальной работы и соответствие компьютера его спецификации.

В этот раздел добавляются следующие абзацы:

Минимальный гарантийный срок на компьютеры составляет двенадцать месяцев. В том случае, если IBM или продавец не способны отремонтировать компьютер IBM, вы можете потребовать возмещение в виде частичной компенсации в размере, определяемом в соответствии со сниженной стоимостью дефектного компьютера, или потребовать аннулировать соответствующее соглашение для такого компьютера и получить возмещение уплаченной суммы.

Второй абзац неприменим.

Что предпримет IBM для устранения неполадок: *В этот раздел добавляется следующее положение:*

В течение гарантийного срока транспортировка неисправного компьютера в IBM производится за счет IBM.

Ограничение ответственности: *В этот раздел добавляется следующий абзац:*

Ограничения и исключения, указанные в Заявлении об ограниченной гарантии, не применимы при явной гарантии, если причиной ущерба, нанесенного по вине IBM, является мошенничество или грубая халатность.

В конце пункта 2 добавляется следующее предложение:

Ответственность IBM по данному пункту ограничивается нарушениями существенных положений договора в случаях обычной халатности.

ВЕНГРИЯ

Ограничение ответственности: *В конец данного раздела добавляется следующее положение:*

Указанные здесь ограничения и исключения не относятся к ответственности за нарушение контракта, связанное с угрозой жизни, физическому состоянию или здоровью, которое было произведено преднамеренно, по грубой халатности или в результате преступного действия.

Стороны принимают ограничения ответственности в качестве действительных положений и заявляют, что применим Раздел 314.(2) Гражданского Кодекса Венгрии (Hungarian Civil Code), поскольку цена приобретения, а также другие выгоды, связанные с настоящим Заявлением об ограниченной гарантии, компенсируют данное ограничение ответственности.

ИРЛАНДИЯ

На что распространяется данная гарантия: *В этот раздел добавляется следующее положение:*

За исключением случаев, явно указанных в этих положениях и условиях, настоящим исключаются все установленные законом условия, включая все предполагаемые гарантии, но без отказа от гарантий, предполагаемых в соответствии с Актом о продаже товаров (Sale of Goods Act) 1893 г. и Актом о предоставлении товаров и услуг (Sale of Goods and Supply of Services Act) 1980 г.

Ограничение ответственности: *Положения этого раздела полностью заменяются следующими положениями:*

Применительно к данному разделу "дефолт" означает любое действие, заявление, упущение или халатность со стороны IBM в связи с предметом или касательно предмета настоящего Заявления об ограниченной гарантии, в отношении которого IBM несет перед вами ответственность, независимо от того, наступает ли такая ответственность по контракту или по деликту. Несколько дефолтов, результатом которых являются или которые в совокупности вызовут по существу одни и те же потери или убытки, будут рассматриваться как один дефолт, произошедший в день, когда произошел последний из таких дефолтов.

Могут возникнуть обстоятельства, при которых, вследствие дефолта, вы получите право на возмещение убытков от IBM.

В этом разделе оговаривается степень ответственности IBM и ваше исключительное средство судебной защиты.

1. IBM примет на себя неограниченную ответственность за смертные случаи или физический ущерб, вызванные халатностью со стороны IBM.
2. При непременном соблюдении приводимых далее **пунктов, по которым IBM не несет ответственности**, IBM принимает на себя неограниченную ответственность за физический ущерб вашему материальному имуществу, причиненный вследствие халатности со стороны IBM.
3. За исключением случаев, указанных выше в пунктах 1 и 2, полная ответственность IBM за реальный ущерб за каждый отдельный дефолт ни в

кчем случае не превышает максимальную из указанных ниже сумм: 1) 125000 евро или 2) 125% суммы, уплаченной вами за компьютер, непосредственно связанный с дефолтом.

Пункты, по которым IBM не несет ответственности

С учетом всех видов ответственности, перечисленных в вышеприведенном пункте 1, ни при каких обстоятельствах ни IBM, ни ее поставщики, ни продавцы не несут ответственности за какие-либо потери, указанные ниже, даже если IBM или они были проинформированы о возможности таковых:

1. потерю или повреждение данных;
2. специальные, не прямые или косвенные убытки; либо
3. потерю прибыли, незаключение сделок, недополучение доходов, утрату нематериальных активов и отсутствие предполагаемой экономии средств.

СЛОВАКИЯ

Ограничение ответственности: *В конце этого раздела добавляется следующее положение:*

Ограничения действуют в той мере, в какой это не запрещено в соответствии с разделами 373-386 Торгового кодекса Словакии.

БОТСВАНА, ЛЕСОТО, НАМИБИЯ, СВАЗИЛЕНД И ЮЖНАЯ АФРИКА

Ограничение ответственности: *В этот раздел добавляется следующее положение:*

Полная ответственность IBM в отношении реальных убытков, причиной которых в какой-либо мере является неисполнение со стороны IBM обязательств в соответствии с или в связи с предметом данного гарантийного обязательства, ограничивается суммой, уплаченной за конкретный компьютер, который является предметом ваших претензий к IBM.

ВЕЛИКОБРИТАНИЯ

Ограничение ответственности: *Положения этого раздела полностью заменяются следующими положениями:*

Применительно к данному разделу "дефолт" означает любое действие, заявление, упущение или халатность со стороны IBM в связи с предметом или касательно предмета настоящего Заявления об ограниченной гарантии, в отношении которого IBM несет перед вами ответственность, независимо от того, наступает ли такая ответственность по контракту или по деликту. Несколько дефолтов, результатом которых являются или которые в совокупности вызовут по существу одни и те же потери или убытки, будут рассматриваться как один дефолт.

Могут возникнуть обстоятельства, при которых, вследствие дефолта, вы получите право на возмещение убытков от IBM.

В этом разделе оговаривается степень ответственности IBM и ваше исключительное средство судебной защиты.

1. IBM принимает на себя неограниченную ответственность за:

- a. смерть или физический ущерб, вызванные халатностью со стороны IBM; а также
 - b. любое нарушение обязательств со стороны IBM, подразумеваемых в соответствии с Разделом 12 Акта о продаже товаров (Sale of Goods Act) 1979 г. или Раздела 2 Акта о предоставлении товаров и услуг (Supply of Goods and Services Act) 1982 г. или любых законных вариантов или редакций любого из этих разделов.
2. IBM принимает на себя неограниченную ответственность, при обязательном соблюдении нижеследующих пунктов, по которым IBM не несет ответственности, за физический ущерб вашему материальному имуществу, причиненный вследствие халатности со стороны IBM.
 3. Полная ответственность IBM за реальный ущерб за каждый отдельный дефолт (за исключением случаев, указанных выше в пунктах 1 и 2) ни в коем случае не превышает максимальную из указанных ниже сумм: 1) 75000 фунтов стерлингов или 2) 125% общей стоимости покупки, подлежащей выплате, или платы за компьютер, непосредственно связанный с дефолтом.

Эти пределы также относятся к поставщикам и продавцам IBM. Они устанавливают максимум, определяющий совокупную ответственность IBM и таких поставщиков и продавцов.

Пункты, по которым IBM не несет ответственности

С учетом всех видов ответственности, перечисленных в вышеприведенном пункте 1, ни при каких обстоятельствах ни IBM, ни любой из ее поставщиков или продавцов не несет ответственности за какие-либо потери, указанные ниже, даже если IBM или они были проинформированы о возможности таковых:

1. потерю или повреждение данных;
2. специальные, не прямые или косвенные убытки; либо
3. потерю прибыли, незаключение сделок, недополучение доходов, утрату нематериальных активов и отсутствие предполагаемой экономии средств.

Часть 3 - Информация о гарантии

В данной Части 3 содержится информация относительно гарантии, применимой к вашему компьютеру, включая гарантийный срок и тип гарантийного обслуживания, которое предоставляет IBM.

Гарантийный срок

Гарантийный срок может быть разным для разных стран и регионов и указан в приведенной ниже таблице.

Примечание: “Регион” означает район Китая с особым административным управлением Гонконг или Макао.

Тип компьютера	Страна или регион приобретения	Гарантийный период	Типы гарантийного обслуживания
1829	Все	Детали и сборка - 1 год	1 и 3
1830	Все	Детали и сборка - 3 года	1 и 3
1831	Все	Детали и сборка - 3 года	1 и 2
1836	США	Детали и сборка - 1 год	1 и 3
1840	Все	Детали и сборка - 4 года	1 и 3
1841	Все	Детали и сборка - 4 года	1 и 2

Гарантийный период, составляющий 3 года для комплектующих и 1 год для сборки, означает, что IBM будет бесплатно предоставлять гарантийное обслуживание в отношении:

1. комплектующих и сборки в течение первого года гарантийного срока; а также
2. только комплектующих (путем замены) - в течение второго и третьего года гарантийного срока. В течение второго и третьего года гарантийного срока IBM будет взыскивать с вас расходы на проведение всех работ, выполняемых при ремонте или замене.

Когда возможно несколько типов гарантийного обслуживания, IBM будет определять, какой именно тип гарантийного обслуживания выбрать в вашем случае.

Типы гарантийного обслуживания

Если потребуется, IBM обеспечит ремонт или услуги по замене в зависимости от типа гарантийного обслуживания, указанного для вашего компьютера в вышеприведенной таблице и как рассказано ниже. Гарантийное обслуживание может предоставляться продавцом, если он уполномочен IBM проводить гарантийное обслуживание. Сроки обслуживания будут зависеть от времени обращения и определяются наличием деталей. Уровни обслуживания представляют собой ориентиры при ответах на обращения и не гарантируются. Указанный уровень гарантийного обслуживания может предоставляться не во всех странах мира; за пределами обычных областей, в которых предоставляется сервисное обслуживание IBM, может взиматься дополнительная оплата; за информацией о предоставлении обслуживания в вашей стране обращайтесь к местному представителю IBM или к продавцу.

1. **Обслуживание при отказе узлов, подлежащих замене силами заказчика (CRU)**
IBM поставит вам узлы CRU, чтобы вы осуществили замену своими силами. Если IBM укажет, что вы должны вернуть неисправный узел, вы отвечаете

за то, чтобы вернуть его в IBM в соответствии с инструкциями IBM. Если вы не вернете дефектный узел по указанию IBM, то по истечении 30 дней после получения вами узла, предоставленного для замены, IBM может выставить вам счет за этот узел.

2. Обслуживание на месте

IBM или продавец отремонтируют или заменят неисправный компьютер на месте и проверят, как он работает. Вы должны обеспечить соответствующее рабочее помещение, в котором компьютер можно будет разобрать и собрать. Это помещение должно быть чистым, хорошо освещенным и подходящим для данной цели. **Для некоторых компьютеров при проведении тех или иных видов ремонта может возникнуть необходимость отправить его в сервисный центр IBM.**

3. Курьерские и складские услуги

Вы должны отключить и отсоединить неисправный компьютер, чтобы его мог забрать представитель IBM. IBM предоставит вам транспортировочный контейнер для возврата вашего компьютера в уполномоченный сервисный центр. Курьер заберет ваш компьютер и доставит его в указанный сервисный центр. После ремонта или замены IBM организует доставку компьютера обратно в ваше учреждение. Ответственность за его установку и проверку возлагается на вас. В некоторых странах этот тип обслуживания называется ThinkPad EasyServ или EasyServ.

4. Обслуживание при доставке или пересылке по почте силами заказчика

В соответствии с тем, что укажет IBM, вы доставите или перешлете по почте (с заранее оплаченной доставкой, если IBM не укажет иное) неисправный компьютер, упакованный надлежащим образом, туда, куда укажет IBM. После того, как IBM отремонтирует или заменит компьютер, его можно будет забрать, либо, при обслуживании с пересылкой по почте, IBM возвратит ее вам за счет IBM, если IBM не укажет иное. Ответственность за последующую установку и проверку компьютера возлагается на вас.

На сайте IBM в Интернете http://www.ibm.com/servers/support/machine_warranties/ представлена обзорная информация об ограниченной гарантии на компьютеры (Limited Warranty for Machines) для разных стран; кроме того, там находится глоссарий терминов IBM с определениями, ответы на наиболее часто задаваемые вопросы и информация о поддержке отдельных продуктов (компьютеров) со ссылками на страницы поддержки конкретных продуктов. **На этом сайте также приводится Заявление IBM об ограниченной гарантии на 29 языках.**

За гарантийным обслуживанием обращайтесь в IBM или по месту приобретения компьютера.

Номера телефонов центров обслуживания HelpCenter

Номера телефонов могут быть изменены без уведомления.

Страна или регион	Номер телефона	Страна или регион	Номер телефона
Аргентина	0800-666-0011	Малайзия	(60)3-7727-7800
Австралия	1300-131-426	Мексика	001-866-434-2080
Австрия	01-24592-5901	Нидерланды	020-514 5770
Бельгия	Нидерландский язык 02-210 9820 Французский язык 02-210 9800	Новая Зеландия	0800-446-149
Боливия	0800-0189	Норвегия	66 81 11 00
Бразилия	55-11-3889-8986	Перу	0-800-50-866
Канада	1-800-565-3344 Торонто 416-383-3344	Филиппины	(63)2-995-2225
Чили	800-224-488	Португалия	21-791-5147
Китай (КНР)	800-810-1818	Россия	095-940-2000
Китай (Особый административный район Гонконг)	Индивидуальные клиенты 852-2825-7799 Корпоративные клиенты 852-8205-0333	Сингапур	(65)1-800-840-9911
Колумбия	980-912-3021	Испания	91-662-4216
Дания	35 25 02 91	Швеция	08-751 52 27
Эквадор	1-800-426911 (опция № 4)	Швейцария	058-333-0900
Финляндия	09-459 69 60	Тайвань	886-2-2725-9799
Франция	02 38 55 74 50	Тайланд	(66)2-273-4000
Германия	07032-1549 201	Турция	00-800-446-32-041
Индонезия	(62)21-523-8535	Соединенное Королевство	0-1475-555 055
Ирландия	01-815-9202	США	1-800-426-7378
Италия	02-7031-6101	Уругвай	000-411-005-6649
Япония	0120-887-874	Венесуэла	0-800-100-2011
Люксембург	298-977 5063	Вьетнам	Хо-Ши-Мин (84)8-829-5160 Ханой (84)4-843-6675

Дополнение к гарантии для Мексики

Данное дополнение считается частью Заявления об ограниченной гарантии и относится только и исключительно к продуктам, распространяемым и

продаваемым на территории Мексиканских Соединенных Штатов. В случае разночтений преимущество имеет данное приложение.

Всё программное обеспечение, установленное на этом оборудовании, имеет только тридцатидневную (30-дневную) гарантию на установку со дня приобретения. IBM не несёт ответственности за информацию в этих программных продуктах и/или дополнительном программном обеспечении, установленном вами или установленном после приобретения продукта.

Услуги, не подлежащие оплате по гарантии, должны оплачиваться конечным пользователем до авторизации.

Если возникнет необходимость в гарантийном ремонте, звоните в центр обслуживания IBM Help Center по телефону 001-866-434-2080, где вам подскажут, где находится ближайший к вам уполномоченный сервисный центр. Если в вашем городе нет сервисного центра, и сервисный центр отсутствует в радиусе 50 километров от вашего дома, гарантия включает разумные расходы, связанные с доставкой продукта в ближайший уполномоченный сервисный центр. За необходимыми разрешениями и информацией о поставке и адресе доставки продукта обращайтесь в ближайший сервисный центр.

Получить список уполномоченных сервисных центров можно, посетив сайт http://www.pc.ibm.com/la/centros_de_servicio/servicio_mexico/servicio_mexico.html

IBM de México, Manufactura y Tecnología, S. A. de C. V.
Camino a El Castillo 2200
El Salto, Jalisco
C.P. 45680,
Тел. 01-800-3676900

Приложение D. Замечания

Данная публикация разработана для продуктов и услуг, предлагаемых в США.

IBM может не предоставлять в других странах продукты, услуги и аппаратные средства, описанные в данном документе. За информацией о продуктах и услугах, предоставляемых в вашей стране, обращайтесь к местному представителю IBM. Ссылки на продукты, программы или услуги IBM не означают и не предполагают, что можно использовать только указанные продукты, программы или услуги. Разрешается использовать любые функционально эквивалентные продукты, программы или услуги, если при этом не нарушаются права IBM на интеллектуальную собственность. Однако при этом пользователь сам несет ответственность за оценку и проверку продуктов, программ и услуг, полученных не от IBM.

IBM может располагать патентами или рассматриваемыми заявками на патенты, относящимися к предмету данной публикации. Предоставление этого документа не дает вам никакой лицензии на эти патенты. Вы можете послать письменный запрос на лицензию по адресу:

*IBM Director of Licensing
IBM Corporation
North Castle Drive
Armonk, NY 10504-1785
U.S.A.*

Обработка информации о датах

Данный аппаратный продукт IBM и программные продукты IBM, которые могут поставляться вместе с ним, разработаны так, что при их использовании в соответствии с приложенной документацией они будут правильно обрабатывать значения дат XX и XXI веков при условии, что все другие продукты (например, программное и аппаратное обеспечение и программно-аппаратные средства), используемые с вышеуказанными, правильно обмениваются между собой данными о дате.

IBM не несет ответственности за обработку дат в программных продуктах, разработанных не IBM, даже если они установлены на заводе или распространяются IBM. За справками относительно возможностей таких продуктов и, в случае необходимости, за обновлениями обращайтесь непосредственно к поставщикам этих продуктов. Этот аппаратный продукт IBM не позволяет избежать ошибок, которые могут произойти, если программные

средства, обновления или периферийные устройства, которыми вы пользуетесь или с которыми производите обмен данными, неправильно обрабатывают информацию о датах.

Вышеизложенное является Сообщением о готовности к 2000 году.

Ссылки на адреса Web-сайтов

Любые ссылки в этой публикации на Web-сайты, не принадлежащие IBM, приведены только для удобства и никоим образом не служат для их поддержки. Материалы на этих Web-сайтах не входят в число материалов по данному продукту IBM, и всю ответственность за использование этих Web-сайтов вы принимаете на себя.

Замечания по электромагнитному излучению

Заявление Федеральной комиссии связи США

ThinkPad R50, модели 1829, 1830, 1831, 1836, 1840 и 1841

По результатам тестирования было установлено, что данное оборудование соответствует предельно допустимому уровню излучения для цифровых устройств класса В согласно части 15 правил Федеральной комиссии связи. Этот предельно допустимый уровень обеспечивает разумную степень защиты от помех в бытовых условиях. Данное оборудование генерирует, использует и способно излучать энергию в радиочастотном диапазоне, и если при его установке и эксплуатации не соблюдать соответствующие инструкции, может явиться источником радиопомех. Однако нет никакой гарантии, что та или иная установка при определенных условиях не станет источником помех. Если данное оборудование будет создавать помехи радио- и телевизионному приёму, что можно определить, включая и выключая оборудование, пользователю рекомендуется попытаться устранить помехи одним или несколькими из описанных ниже способов:

- Переориентировать или переставить принимающую антенну
- Увеличить расстояние между оборудованием и приемником
- Включить оборудование в другую розетку, отличную от той, к которой присоединен приемник
- Обратиться за помощью к уполномоченному торговцу продукцией IBM или к представителю сервисной службы IBM

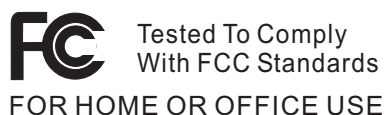
Чтобы обеспечить соответствие требованиям Федеральной комиссии связи по допустимому уровню электромагнитного излучения, следует использовать экранированные и заземленные кабели и муфты. Подходящие кабели и муфты можно приобрести у уполномоченных торговцев продукцией IBM. IBM не несет ответственности за помехи радио- и телевизионному приему, если причиной помех явилось использование кабелей и муфт, отличных от рекомендованных

IBM, либо несанкционированное изменение конструкции или переделка этого оборудования. В случае несанкционированного изменения конструкции или переделки оборудования пользователь может лишиться прав на его использование.

Это устройство соответствует требованиям части 15 правил Федеральной комиссии связи. Его работа должна отвечать следующим двум условиям: (1) это устройство не должно вызывать вредных помех и (2) это устройство должно допускать любые входящие помехи, в том числе такие, которые могут вызвать сбой в работе.

Ответственная сторона:

Корпорация International Business Machines
New Orchard Road
Armonk, NY 10504
Телефон 1-919-543-2193



Заявление о соответствии промышленным стандартам Канады для оборудования класса В

Этот цифровой аппарат класса В соответствует канадским нормам ICES-003.

Avis de conformité à la réglementation d'Industrie Canada

Cet appareil numérique de la classe B est conforme à la norme NMB-003 du Canada.

Заявление о соответствии Директиве Европейского Сообщества

Этот продукт отвечает охранным требованиям Руководящего Совета Европейского сообщества 89/336/ЕЕС по сближению национальных законов, относящихся к электромагнитной совместимости. IBM не несет ответственности за какие-либо несоответствия требованиям техники безопасности в результате несанкционированного изменения конструкции продукта, включая установку дополнительных плат, производимых не IBM.

Данный продукт соответствует классу В согласно EN 55022.

Обязательные замечания по продукту

Приведенное ниже замечание относится к компьютерам, в которых имеются как DVD, так и выход на телевизор:

Этот продукт использует технологию защиты авторских прав, принадлежащую корпорации Macrovision и другим владельцам прав, и заявленную в определенных патентах США и других правах на интеллектуальную собственность. Для использования этой технологии защиты авторских прав необходимо получить разрешение от корпорации Macrovision, сама технология предназначена для домашнего и другого ограниченного просмотра, если только другое разрешение не получено от корпорации Macrovision. Инженерный анализ с целью раскрытия принципов работы и диссасемблирование запрещены.

Замечания по охране окружающей среды для Японии

Сбор и утилизация вышедших из употребления компьютеров ThinkPad

Если вы работаете в компании и вам нужно утилизировать компьютер ThinkPad, являющийся собственностью компании, вы должны делать это в соответствии с Законом об утилизации отходов. Компьютер относится к категории промышленных отходов, содержащих железо, стекло, пластик и другие материалы. Его должен утилизировать уполномоченный местными органами власти подрядчик, отвечающий за утилизацию промышленных отходов.

Для получения дополнительной информации посетите Web-сайт IBM по адресу www.ibm.com/jp/pc/recycle/pc

Если вы используете компьютер ThinkPad дома и хотите утилизировать его, следуйте местным правилам и предписаниям.

Утилизация компонентов компьютера ThinkPad, содержащих тяжелые металлы

Печатная плата компьютера ThinkPad содержит тяжелые металлы. (На печатной плате использован свинцовый припой.) Для правильной утилизации вышедшей из употребления печатной платы следуйте инструкциям, изложенным в разделе "Сбор и утилизация вышедших из употребления компьютеров ThinkPad".

Утилизация вышедшей из употребления литиевой батарейки

Для дублирования аккумулятора в случае его отключения на материнской плате вашего компьютера ThinkPad установлена литиевая батарейка.

Если ее нужно заменить на новую, свяжитесь с магазином, где вы приобрели компьютер, или обратитесь в службу сервиса IBM. Если же вы заменили ее сами и хотите избавиться от использованной литиевой батарейки, оберните ее виниловой лентой, обратитесь по месту приобретения компьютера и выполните их указания. Можно также ознакомиться с инструкциями по адресу www.ibm.com/jp/pc/recycle/battery

Если вы пользуетесь компьютером ThinkPad дома и хотите избавиться от использованной литиевой батарейки, следуйте местным правилам и предписаниям.

Утилизация вышедшего из употребления аккумулятора ThinkPad

В вашем компьютере ThinkPad есть литиевый или никель-металл-гибридный аккумулятор. Если вы пользуетесь корпоративным компьютером ThinkPad и вам нужно утилизировать вышедший из употребления аккумулятор, обратитесь к соответствующему представителю IBM по продажам, сервису или маркетингу и следуйте его инструкциям. Можно также ознакомиться с инструкциями по адресу www.ibm.com/jp/pc/recycle/battery

Если вы пользуетесь компьютером ThinkPad дома и хотите утилизировать вышедший из употребления аккумулятор, следуйте местным правилам и инструкциям.

Товарные знаки

Следующие термины являются товарными знаками корпорации IBM в Соединенных Штатах и/или в других странах:

IBM	ThinkPad
HelpCenter	TrackPoint
PS/2	Ultrabay
ThinkLight	UltraNav

Microsoft, Windows и Windows NT являются товарными знаками корпорации Microsoft в Соединенных Штатах Америки и/или других странах.

Intel, Pentium и SpeedStep являются товарными знаками корпорации Intel в Соединенных Штатах Америки и/или других странах. (Для получения полного списка товарных знаков Intel см. www.intel.com/sites/corporate/tradmarx.htm)

Прочие названия фирм, продуктов или услуг могут являться товарными знаками или сервисными марками других компаний.

Lotus **notes**[®]

SMARTSuite

millennium edition

Congratulations, you now have the power to work the way you want!

Here's the offer:

As an IBM Personal Computer customer, you receive a license for both Lotus SmartSuite Millennium Edition and Lotus Notes N5 Client software.

The Notes client allows you to access Internet Mail from any industry standard POP3 or IMAP4 server. If you use Notes in conjunction with Domino Server, you must purchase a Domino Per User Client Access License (CAL).

Please refer to the Volume Purchasing section below for details on how to purchase CALs for connection to a Domino server.

About Lotus Notes:

You get the entire World Wide Web and its point-and-click ease, combined with world-class messaging and collaboration, in an easy-to-use and customizable environment. Notes lets you manage all your information needs in a single application - combining e-mail, calendaring, group scheduling, contact and task management, Web browsing, and knowledge management, and lets you work from anywhere. Notes synchronizes data with your laptop and personal digital assistant (PDA), so you can take e-mail, appointments, to-do's, contacts and more on the road.

SmartSuite:

SmartSuite combines powerful applications with time-saving features that give you a head start on your work, and guide you through tasks. Lotus SmartSuite includes Lotus 1-2-3, Lotus Organizer, Lotus Word Pro, and more!

Introductory Support

Limited introductory support is available through the IBM HelpCenter at no charge for 30 days. When calling IBM, follow these simple guidelines if you have a problem or have a question about installing Lotus Notes or SmartSuite:

1. Be at your computer.
2. Write down what you were doing when the problem occurred.
3. Write down the exact text of any error messages displayed on your screen.
4. Create a backup of any files for which you are seeking support.

The service provides "up and running" assistance only. In the U.S. call 1-800-772-2227 24 hours per day, seven days per week. In Canada, call 1-800-565-3344 from 8:30 a.m. to 8:00 p.m. (EST), Monday through Friday. You can obtain more extensive support for a fee via Lotus direct.

Lotus Customer Support Options

Many support is not provided with this offer. For information about various support options, please visit:

www.support.lotus.com, technical support contacts can be purchased directly from Lotus or from a Lotus Authorized Reseller, for information about Notes updates, please visit www.notes.net/welcome.nsf.

IBM International License Agreement

This offer is governed by copyright law and the IBM International License Agreement for Non-Warranted Programs that comes with your computer. Your use of the Lotus SmartSuite and/or Lotus Notes programs or the associated CD-ROMs described in this offer constitutes acceptance of these terms. These programs are not for resale.

Proof of Entitlement

The proof of purchase for your IBM Personal Computer should be retained as your proof of entitlement.

Volume Purchasing

To purchase Domino Per User Client Access Licenses (CALs) for each Notes user accessing a Domino Server, or additional Notes SmartSuite or other Lotus products, please visit www.ibm.com or www.lotus.com/passportadelaide.

Documentation/Manuals

For Documentation on the Notes 5.0 Client, please visit <http://Notes.net/doc> or call your Lotus authorized reseller to order.

1. PDA support requires additional software.
2. Response time will vary depending on the number and complexity of incoming calls.

To obtain your Notes and/or SmartSuite CD: to order, call 800-590-3599 (U.S. or Canada).

Note: Only one CD per license. Please allow 10 to 15 working days for delivery. NO RETURNS ACCEPTED.

There is No Charge for the International English CD-ROM or French CD-ROM.

NO PROGRAM SERVICES ARE AVAILABLE FOR THESE PROGRAMS. THEY ARE PROVIDED "AS IS" WITHOUT WARRANTY OF ANY KIND. IBM DISCLAIMS ALL WARRANTIES FOR THESE PROGRAMS, EITHER EXPRESS OR IMPLIED, INCLUDING BUT NOT LIMITED TO IMPLIED WARRANTIES OF MERCHANTABILITY AND FITNESS FOR A PARTICULAR PURPOSE.

U.S. Government Users Restricted Rights - Use, duplication or disclosure restricted by GSA ADP Schedule Contract with IBM Corporation.

Lotus 1-2-3, SmartSuite, SmartSuite Millennium Edition, Lotus Organizer, Lotus Word Pro, Lotus Notes, Lotus SmartSuite, Lotus SmartSuite Millennium Edition, IBM and High-Capacity are trademarks of International Business Machines Corporation in the United States, other countries, or both. Other company, product, and service names may be trademarks or service marks of others.

This offer is subject to change or cancellation without notice.

© 2002 Copyright Lotus Development Corporation. Copyright IBM Corporation. All rights reserved.

Part Number: 116273

SUPERHUMAN SOFTWARE™
www.lotus.com



LOTUS
An IBM Company

Lotus *notes*[®] & *SMARTSuite* millennium edition

Congratulations, you now have the power to work the way you want!

Here's the offer:

As an IBM Personal Computer customer, you receive a license for both Lotus SmartSuite Millennium Edition and Lotus Notes R5 Client software.

The Notes client allows you to access Internet Mail from any industry standard POP3 or IMAP4 server. If you use Notes in conjunction with Domino Server, you must purchase a Domino Per User Client Access License (CAL).

Please refer to the Volume Purchasing section below for details on how to purchase CALs for connection to a Domino server.

About Lotus Notes:

You get the entire World Wide Web and its point-and-click ease, combined with world-class messaging and collaboration, in an easy-to-use and customizable environment. Notes lets you manage all your information needs in a single application - combining e-mail, calendaring, group scheduling, contact and task management, Web browsing, and knowledge management, and lets you work from anywhere. Notes synchronizes data with your laptop and personal digital assistant (PDA)¹ so you can take e-mail, appointments, to-do's, contacts and more on the road.

About SmartSuite:

SmartSuite contains powerful applications with time-saving features that give you a head start on your work, and guide you through tasks. Lotus SmartSuite includes Lotus 1-2-3, Lotus Organizer, Lotus Word Pro, and more!

Introductory Support

Limited introductory support is available through the IBM HelpCenter at no charge for 30 days. When calling IBM, follow these simple guidelines if you have a problem or have a question about installing Lotus Notes or SmartSuite:

1. Be at your computer.
2. Write down what you were doing when the problem occurred.
3. Write down the exact text of any error messages displayed on your screen.
4. Create a backup of any files for which you are seeking support.

This service provides "up and running" assistance only. In the U.S., call **1-800-772-2227** 24 hours per day, seven days per week². In Canada, call **1-800-565-3344** from 8:30 a.m. to 8:00 p.m. (ET), Monday through Friday. You can obtain more extensive support for a fee via Lotus directly.

Lotus Customer Support Options

Warranty support is not provided with this offer. For information about various support options, please visit www.support.lotus.com. Technical support contracts can be purchased directly from Lotus or from a Lotus Authorized Reseller. For information about Notes updates, please visit www.notes.net/welcome.nsf.

IBM International License Agreement for Non-Warranted Programs

This offer is governed by copyright law and the IBM International License Agreement for Non-Warranted Programs that comes with your computer. Your use of the Lotus SmartSuite and/or Lotus Notes programs or the associated CD-ROMs described in this offer constitutes acceptance of these terms. These programs are not for resale.

Proof of Entitlement

The proof of purchase for your IBM Personal Computer should be retained as your proof of entitlement.

Volume Purchasing

To purchase Domino Per User Client Access Licenses (CALs) for each Notes user accessing a Domino Server, or additional Notes, SmartSuite or other Lotus products, please visit www.ibm.com or www.lotus.com/passportadvantage.

Documentation/Manuals

For Documentation on the Notes 5.0 client, please visit <http://Notes.net/doc> or call your Lotus authorized reseller to order.

¹ PDA support requires additional software.

² Response time will vary depending on the number and complexity of incoming calls.

**To obtain your Notes and/or SmartSuite CD:
To order, call 800-690-3899 (U.S. or
Canada).
Note: Only one CD per license.
Please allow 10 to 15 working days for
delivery. NO RETURNS ACCEPTED.**

Important:

You are entitled to one CD per license. The CD and standard shipping are provided at no additional charge. Any applicable duties and taxes imposed by local jurisdictions are extra.

NO PROGRAM SERVICES ARE AVAILABLE FOR THESE PROGRAMS. THEY ARE PROVIDED "AS IS" WITHOUT WARRANTY OF ANY KIND. IBM DISCLAIMS ALL WARRANTIES FOR THESE PROGRAMS, EITHER EXPRESS OR IMPLIED, INCLUDING BUT NOT LIMITED TO IMPLIED WARRANTIES OF MERCHANTABILITY AND FITNESS FOR A PARTICULAR PURPOSE.

U.S. Government Users Restricted Rights - Use, duplication, or disclosure restricted by GSA ADP Schedule Contract with IBM Corporation.

Lotus, 1-2-3, SmartSuite, Word Pro, Organizer, and Notes are trademarks of Lotus Development Corporation.

IBM and HelpCenter are trademarks of International Business Machines Corporation in the United States, other countries, or both.

Other company, product, and services names may be trademarks or service marks of others.

This offer is subject to change or cancellation without notice.

© Copyright IBM Corporation 1999 2002. All rights reserved.



Lotus *notes* & *SMARTSuite* edition millennium

Félicitations, vous êtes désormais en mesure de travailler comme vous le souhaitez !

Notre offre :

En tant que détenteur d'un ordinateur personnel IBM, vous avez reçu une licence d'utilisation des logiciels Lotus SmartSuite Edition Millennium et Client Lotus Notes V5.

Le client Notes vous donne accès à la messagerie Internet à partir de n'importe quel serveur POP3 ou IMAP4 standard. Si vous utilisez Notes avec le serveur Domino, vous devez acquérir une Licence d'accès client utilisateur Domino (Client Access License - CAL).

Pour plus d'informations sur l'achat de cette licence permettant de se connecter à un serveur Domino, reportez-vous à la section "Achat de volume" ci-après.

A propos de Lotus Notes :

Lotus Notes propose un accès au World Wide Web en un clic de souris, associé à des services de messagerie et de collaboration universels dans un environnement très facile à utiliser et personnalisable. Combinant les fonctionnalités de courrier électronique, agenda, planification de groupe, navigation Web et gestion de l'information (knowledge management), Notes permet de gérer en une seule application et où que vous soyez, toutes les données dont vous avez besoin. Notes synchronise ces données avec votre portable ou votre assistant numérique personnel (PDA)¹, vous permettant de traiter loin de votre lieu de travail, messages électroniques, rendez-vous, contacts et diverses autres tâches.

A propos de SmartSuite :

Grâce à ses applications puissantes dotées de fonctionnalités qui vous guident dans vos différentes tâches, SmartSuite conjugue efficacité du travail et gain de temps. Lotus SmartSuite inclut Lotus 1-2-3, Lotus Organizer, Lotus Word Pro, et bien d'autres applications !

Introductory Support

Le limited introductory support est disponible auprès du HelpCenter IBM à titre gratuit pendant 30 jours. Lorsque vous contactez IBM, suivez ces simples recommandations si vous avez un problème ou une question au sujet de l'installation de Lotus Notes ou de SmartSuite :

1. Installez-vous à côté de votre ordinateur.
2. Inscrivez ce que vous étiez en train de faire au moment où le problème est survenu.
3. Inscrivez le texte exact des messages d'erreur affichés sur votre écran.
4. Sauvegardez tous les fichiers faisant l'objet de votre demande d'assistance.

Ce service ne fournit qu'une assistance "de mise en marche". Aux Etats-Unis, composez le **1-800-772-2227** vingt-quatre heures sur vingt-quatre, sept jours sur sept². Au Canada, composez le **1-800-565-3344** de 8:30 à 20:00 (ET), du lundi au vendredi. Pour une assistance plus complète et payante, contactez directement Lotus.

Les options des services client Lotus

Aucun support de garantie n'est inclus dans cette offre. Pour plus d'informations sur les options des divers supports, visitez le site www.support.lotus.com.

Les contrats de support technique peuvent être achetés directement auprès de Lotus ou d'un revendeur Lotus agréé. Pour plus d'informations sur les mises à jour Notes, visitez le site www.notes.net/welcome.nsf.

Accord international de licence IBM pour les programmes non garantis

Cette offre est régie par la loi sur le copyright et par l'accord international de licence IBM pour les programmes non garantis fourni avec votre ordinateur. L'utilisation des programmes Lotus SmartSuite et/ou Lotus Notes ou des CD-ROM associés décrits dans cette offre implique l'acceptation de ses termes. Ces programmes ne peuvent être revendus.

Preuve de droit d'utilisation

La preuve d'achat de votre ordinateur personnel IBM tiendra lieu de preuve de droit d'utilisation.

Achat de volume

Pour tout achat de Licence d'accès client utilisateur Domino (CAL) conférant à chaque utilisateur Notes l'accès à un serveur Domino ou à des produits Notes supplémentaires, SmartSuite ou autres produits Lotus, visitez les sites www.ibm.com ou www.lotus.com/passportadvantage.

Documentation/Manuels

Pour toute documentation sur le client Notes 5.0, visitez le site <http://Notes.net/doc> ou contactez votre revendeur Lotus agréé pour commander.

¹ La prise en charge du PDA requiert des logiciels supplémentaires.

² Le délai de réponse varie en fonction du nombre et de la complexité des appels.

Pour obtenir le(s) CD Notes et/ou SmartSuite :

Pour commander, composez le 800-690-3899 (Etats-Unis ou Canada).

Remarque : Un seul CD par licence.

Comptez 10 à 15 jours ouvrables pour la réception du produit. AUCUN RENVOI NE SERA ACCEPTE..

Important :

Vous n'avez droit qu'à un seul CD par licence. Le CD et les frais d'envoi sont gratuits, mais les taxes et droits en vigueur localement seront facturés.

AUCUN SERVICE DE PROGRAMME N'EST DISPONIBLE POUR CES PROGRAMMES. ILS SONT FOURNIS "EN L'ETAT" SANS AUCUNE GARANTIE D'AUCUNE SORTE. IBM EXCLUT TOUTE GARANTIE, EXPRESSE OU IMPLICITE, NOTAMMENT TOUTE GARANTIE DE QUALITE ET D'ADEQUATION A UN USAGE PARTICULIER.

U.S. Government Users Restricted Rights - Utilisation, duplication ou divulgation limitées par le Contract Schedule ADP GSA avec IBM Corporation.

Lotus, 1-2-3, SmartSuite, Word Pro, Organizer, et Notes sont des marques déposées de Lotus Development Corporation.

IBM et HelpCenter sont des marques déposées de International Business Machines Corporation aux Etats-Unis et/ou dans d'autres pays.

Les noms d'autres services, produits ou sociétés peuvent être des marques déposées ou de service d'autres sociétés.

Cette offre peut faire l'objet d'annulation ou de modification sans avis pré

© Copyright IBM Corporation 1999 2002. Tous droits réservés.

Part Number / Numéro de référence 49P1094

Lotus

IBM

@
business



Lotus SmartSuite Millennium Edition - License/CD

SmartSuite® Millennium Edition prepares you for a new era in computing. Included with your new IBM Personal Computer is Lotus SmartSuite Millennium edition for Win. Lotus SmartSuite provides eight innovative applications with time saving features that give you a head start on your work and guide you through tasks with fewer steps to perform your tasks. Other highlights include:

- **Lotus 1-2-3® spreadsheet**
Lotus 1-2-3 Millennium Edition for Windows combines over 15 years of computer productivity innovations into the world's most famous spreadsheet. 1-2-3 Millennium Edition delivers new easy-to-use tools to help users complete everyday tasks efficiently and effectively.
- **the NEW FastSite intranet publisher**
Making its debut is Lotus FastSite -- the suite's new document publishing tool for the Web.
- **Organizer® time and contact manager**
Lotus Organizer is the award-winning personal and group scheduler with more than 20 million users worldwide.
- **Word Pro® word processor**
Lotus Word Pro Millennium Edition for Windows increases word processing productivity for end users by providing the most advanced technology in the areas of Internet publishing, file compatibility, and speech recognition.
- **Freelance Graphics® presentation graphics**
Lotus Freelance Graphics Millennium Edition for Windows transforms presentation graphics into an everyday visual communications tool for individuals and teams
- **Approach® database**
Lotus Approach Millennium Edition for Windows is the award-winning relational database that provides an easy way to query, report on, and analyze data.
- **ScreenCam® multimedia software**
Lotus ScreenCam is Lotus' 32-bit PC Screen capture software for Windows.

- **and SmartCenter Internet information manager**

Lotus SmartCenter is SmartSuite Millennium Edition's customizable command center designed to work like a file cabinet. SmartCenter offers users a simple way to access and organize information from SmartSuite applications, Lotus Notes and the Internet.



Notes R5 with Messaging License

Also included is a Lotus Notes R5 with Messaging license (No Cal) - the most advanced messaging client for the intranet. Notes Mail is the messaging client in the Lotus Notes family of versatile, easy-to-use clients. With integrated e-mail, Web access, POP3 support, group scheduling, newsgroups, document libraries and discussions, no other messaging client can match the power and convenience of Lotus Notes. To obtain your CD please complete the enclosed fulfillment form or obtain media through your Lotus reseller.

KEY FEATURES AND BENEFITS

NEW! Lotus FastSite

A streamlined desktop application that makes Internet publishing fast and easy. You created the content; now you can easily format it for publishing to the Internet or your company's intranet.

Year 2000 Ready

Be ready for the new millennium. SmartSuite applications are consistent with Lotus and IBM's definition for year 2000 readiness.*

Compatibility

With Microsoft Office and most other popular desktop applications. Integration with Lotus Notes and most other strategic enterprise systems.

Synergy with Lotus eSuite

Share data between eSuite and SmartSuite applications, preserving both content and format.

Minimum System Requirements

SmartSuite Millennium Edition requires:

Hardware

IBM PC or compatible (486 or higher)
VGA adapter and monitor
CD-ROM drive (3.5" media exchange available) a mouse or other pointing device.

Software

MS Windows

Memory

8MB RAM for Windows. (12MB or more recommended) 16MB RAM for Windows NT
FastSite requires 16MB of RAM.

Disk Space

96MB available disk space to install the minimum features; 29MB of available disk space required to run from CD-ROM drive.

Browsers

Lotus FastSite requires Microsoft Internet Explorer 3.02 or later (included).

Conditions of Use

If you already have a valid licence for Lotus SmartSuite Millennium edition or for Lotus SmartSuite 97, this document entitles you to make an additional copy of the software for use on the IBM PC boxed with this Lotus SmartSuite Millennium brochure. If you do not have the CD media for Lotus SmartSuite Millennium with this IBM PC, this document entitles you to order a CD-Rom version of SmartSuite Millennium edition for a nominal charge for use with Microsoft Windows 98, Microsoft Windows 95 or Microsoft Windows NT 4.0. If you already have a valid licence for Lotus Notes Mail, this document entitles you to make an additional copy of the software for use on the IBM PC boxed with this Lotus SmartSuite Millennium brochure. If you do not have the CD media for Lotus Notes Mail with this IBM PC, this document entitles you to order a CD-Rom version of Lotus Notes Mail for a nominal charge for use with Microsoft Windows.

IBM International Program Licence Agreement

This offer is governed by copyright law and the IBM International Program Licence Agreement that comes with your IBM PC. Your use of the Lotus SmartSuite Millennium programs or CD-Rom described in this offer constitutes acceptance of these terms.

License Information/Additional Terms and Conditions These programs are not for resale.

Proof of Entitlement

The Proof of Purchase for the IBM Personal Computer boxed with this Lotus SmartSuite Millennium brochure should be retained to support your entitlement.

Program Service

Only 30-day "up and running" support is available. See inside this document for information regarding Lotus Customer Support options.

Statement of Service

These programs are provided "AS IS".

PROGRAMS DESIGNATED AS "NO" ARE PROVIDED WITHOUT A PROGRAM WARRANTY. THEY ARE PROVIDED "AS IS" WITHOUT WARRANTY OF ANY KIND. IBM DISCLAIMS ALL WARRANTIES FOR THESE PROGRAMS, EITHER EXPRESS OR IMPLIED, INCLUDING BUT NOT LIMITED TO IMPLIED WARRANTIES OF MERCHANTABILITY AND FITNESS FOR A PARTICULAR PURPOSE.

U.S. Government Users Restricted Rights - Use, duplication, or disclosure restricted by GSA ADP Schedule Contract with IBM Corporation. Lotus, 1-2-3, SmartSuite, Approach, Freelance Graphics, Word Pro, ScreenCam, TeamReview, TeamConsolidate, TeamMail, SmartCenter, and Organizer are trademarks of Lotus Development Corporation. IBM is a trademark of International Business Machines Incorporated. Microsoft and Windows NT are trademarks or registered trademarks of Microsoft Corporation. CompuServe is a trademark of CompuServe Incorporated. Other company, product, and services names may be trademarks or service marks of others. This offer is subject to change or cancellation without notice. Lotus SmartSuite Millennium or support might not be available in all languages or countries. ©Copyright International Business Machines Corporation 1997. All rights reserved.

English 3

IBM Introductory Support

Limited introductory telephone support is included from IBM HelpWare for SmartSuite Millennium, at no charge for 30 days from date of purchase, when you register your IBM hardware. Follow these simple guidelines if you encounter a problem or have a question about Lotus SmartSuite Millennium:

- (1) Be at your computer.
- (2) Document what you were doing when the problem occurred; write down the exact text of any messages displayed on your screen.
- (3) Create a backup of any files for which you are seeking support.

This service provides "Up and Running" assistance only. Refer to the IBM documentation that comes with your IBM PC for details of where to call for this free introductory telephone support.

Lotus Warranty Support

Lotus Warranty support is not included with this offer.

Lotus on the Web

The Lotus Web site provides you with complete access to information about Lotus, its products, Business Partners, Solutions and Education. Access the site at <http://www.lotus.com>

Paid Support

You can obtain more extensive support (such as assistance to 'how to' questions) for a fee through Lotus directly on +44-870-6006123

For more information about Lotus support options, visit the Lotus support web pages at www.support.lotus.com

For queries with regard to your Smartsuite CD order fulfillment (from the coupon supplied) please E-Mail to:
Ibm_millennium@modusmedia.com



ORDER NOW! COMMANDEZ MAINTENANT! ORDINA ADESSO! BESTELLEN SIE JETZ! ¡EFECTÚE SU PEDIDO AHORA! BESTEL NU!



Lotus SMARTSuite
millennium edition

Lotus Order Coupon / Coupon de commande Lotus /
Tagliando di ordinazione Lotus / Bestellcoupon Lotus /
Cupón de pedido Lotus / Lotus bestelbon

Lotus Notes

DELIVERY DETAILS / DÉTAILS DE LA LIVRAISON / LIEFERANGABEN / DETALLES DE LA ENTREGA / DATI CONSEGNA / FLEVERINGSDETAILS

First Name
Prénom
Nome
Vorname
Nombre
Voornaam

Surname
Nom
Cognome
Nachname
Apellidos
Achternaam

Company Name
Société
Societ
Firmenname
Nombre de la empresa
Bedrijfsnaam

Address
Adresse
Indirizzo
Anschrift
Dirección
Adres

Country
Pays
Paese
Land
Pais
Land

Postcode
Code postal
CAP
PLZ
Código postal

Tel no
Telephone
N. tel
Telefon
Número de teléfono
Telefoonnummer

E-mail
Correo electrónico

VAT No.
Code TVA
P. IVA
USt.-ID
Código de IVA
BTW-nummer

Payment Details / Règlement / Dettagli pagamento / Zahlungsinformationen / Detalles de pago / Betalingsgegevens

Card Type/Type de carte/Tipo di carta di credito
Kartentyp/Type de Tarjeta/Soort kaart

VISA MASTERCARD AMEX

Card Number/Numéro de carte
Numero della carta di credito/Kartennummer
Número de Tarjeta/Kaart nummer

Expiry Date/Date d'expiration
Data di scadenza/Gültig bis
Fecha de Expiración/Vervaldatum

Name On Card/Nom indiqué sur la carte
Nome sulla carta di credito/Name auf Karte
Titular de la Tarjeta/Naam op kaart

Signature/Signature
Firma/Unterschrift
Firma/Handtekening

Date/Data/
Datum/Fecha

ORDER NOW! COMMANDEZ MAINTENANT! ORDINA ADESSO! BESTELLEN SIE JETZ! ¡EFECTÚE SU PEDIDO AHORA! BESTEL NU!



Lotus SMARTSuite
millennium edition

Lotus Order Coupon / Coupon de commande Lotus /
Tagliando di ordinazione Lotus / Bestellcoupon Lotus /
Cupón de pedido Lotus / Lotus bestelbon

Lotus Notes

Please Return To / A renvoyer à / Si prega di rinviare a / Bitte zurücksenden an / Remitir a / Send tilbage til

Lotus Fulfillment, PO Box 3118, Cumbernauld, Scotland, G68 9JX

Web order address: ibm.modusmedia.co.uk/lotus

For queries regarding your Lotus Fulfillment Order please E-mail to: ibm_smartsuite@modusmedia.com

Lotus SMARTSuite CD
millennium edition

Please indicate language required-Tick box.
Indiquez la langue requise. Cochez une seule case.
Indicare la lingua richiesta. Selezionare solo una casella.

Bitte geben Sie die gewünschte Sprache an-Kreuzen Sie nur ein Feld an.
Indique qué idioma prefiere. Marque sólo una casilla.
Geef de gewenste taal op. Kruis één vakje aan.

Prices per CD

FR	ITA	GER	SPA	UK
<input type="checkbox"/>	<input type="checkbox"/>	<input type="checkbox"/>	<input type="checkbox"/>	<input type="checkbox"/>
€15.90	€15.90	€15.90	€15.90	£9.99
NO	DA	SW	FI	NL
<input type="checkbox"/>	<input type="checkbox"/>	<input type="checkbox"/>	<input type="checkbox"/>	<input type="checkbox"/>
N.Kr130	DKK120	S.Kr135	€15.90	€15.90

*All Prices Exclude Local Tax *Tous les prix s'entendent hors taxe locale *I prezzi non includono la tassa locale
*Alle Preise ausschl. MwSt *Todos los precios excluyen impuestos locales *De prijzen zijn exclusief lokale belastingen

Quantity

Lotus Notes

Please indicate language required-Tick box.
Indiquez la langue requise. Cochez une seule case.
Indicare la lingua richiesta. Selezionare solo una casella.

Bitte geben Sie die gewünschte Sprache an-Kreuzen Sie nur ein Feld an.
Indique qué idioma prefiere. Marque sólo una casilla.
Geef de gewenste taal op. Kruis één vakje aan.

Lotus Notes R5 CD and Users Guide

*These packs do not include language specific documentation - English only.

Prices per CD

FR	ITA	GER	SPA	UK
<input type="checkbox"/>	<input type="checkbox"/>	<input type="checkbox"/>	<input type="checkbox"/>	<input type="checkbox"/>
€15.90	€15.90	€15.90	€15.90	£9.99
* NO	* DA	* SW	* FI	* NL
<input type="checkbox"/>	<input type="checkbox"/>	<input type="checkbox"/>	<input type="checkbox"/>	<input type="checkbox"/>
N.Kr130	DKK120	S.Kr135	€15.90	€15.90

*All Prices Exclude Local Tax *Tous les prix s'entendent hors taxe locale *I prezzi non includono la tassa locale
*Alle Preise ausschl. MwSt *Todos los precios excluyen impuestos locales *De prijzen zijn exclusief lokale belastingen

Quantity

**IBM PC Purchase details / Détails sur l'achat de PC IBM / Dettagli acquisto PC IBM
IBM PC - Details der Bestellung / Detalles de compra de PC IBM / Aankoopgegevens IBM-pc**

Indicate Number of New IBM PCs purchased/Indiquez le nombre de PC IBM achetés.
Indicare il numero di nuovi PC IBM acquistati/Geben Sie die Anzahl der neu erworbenen IBM PCs an
Indique el número de PC IBM nuevos que ha adquirido/Geef aan hoeveel nieuwe IBM-pc's zijn aangeschaft

Serial Number of first PC/Numéro de série du premier PC
Número de série del primo PC/Seriennummer des ersten PC
Número de serie del primer PC/Seriennummer eerste pc.

Model Number/Numero du modèle
Numero modello/Modellnummer
Número de modelo/Modelnummer



33P2077

Lotus **SMARTSuite** millennium edition

**Congratulations, you now have
the power to work the way you want!**

Here's the offer:

As an IBM Personal Computer customer, you receive a license for Lotus SmartSuite Millennium Edition. This entitles the rightful IBM PC user to one of the following options:

- Make one copy of this software from a licensed version of Lotus SmartSuite Millennium.
- Order a CD using one of the following methods:

Important:

You are entitled to one CD per license. The CD and standard shipping are provided at no additional charge. Any applicable duties and taxes imposed by local jurisdictions are extra.

– <http://smartsuite.modusmedia.com>

– In Latin American Countries:

Mail address:

IBM - Lotus SmartSuite Program
Modus Media International
501 Innovation Avenue
Morrisville, NC, USA 27560

Fax: 919-405-4495

To inquire about an order, contact:
smartsuite_ibm@modusmedia.com

– In Asia Pacific Countries:

Mail address:

IBM - Lotus SmartSuite Program
Modus Media International
eFulfillment Solution Center
750 Chai Chee Road
#03-10/14, Technopark at Chai Chee,
Singapore 469000

Fax: 65-445-5830

To inquire about an order, contact:
smartsuiteapac@modusmedia.com

About SmartSuite:

Lotus SmartSuite leading-edge technology keeps you productive. SmartSuite contains powerful applications with time-saving features that give you a head start on your work and guide you through the individual tasks.

- Lotus 1-2-3 Spreadsheet
- Lotus Organizer – Time, Contact, and Information Manager
- Lotus Approach – Database
- Lotus FastSite – Web Publisher
- Lotus Word Pro – Word Processor
- Lotus ScreenCam – Multimedia
- Lotus SmartCenter – Internet Information Manager
- Lotus Freelance Graphics – Presentation Graphics

Lotus Customer Support Options

Warranty support is not provided with this offer. For information about various support options, please visit www.support.lotus.com. Technical support contracts can be purchased directly from Lotus or from a Lotus Authorized Reseller.

IBM International License Agreement for Non-Warranted Programs

This offer is governed by copyright law and the IBM International License Agreement for Non-Warranted Programs that comes with your computer. Your use of the Lotus SmartSuite programs described in this offer constitutes acceptance of these terms. These programs are not for resale.

Proof of Entitlement

The proof of purchase for your IBM Personal Computer should be retained as your proof of entitlement.

Volume Purchasing

To purchase SmartSuite or other Lotus products, please visit www.ibm.com or www.lotus.com/passportadvantage.

NO PROGRAM SERVICES ARE AVAILABLE FOR THESE PROGRAMS. THEY ARE PROVIDED "AS IS" WITHOUT WARRANTY OF ANY KIND. IBM DISCLAIMS ALL WARRANTIES FOR THESE PROGRAMS, EITHER EXPRESS OR IMPLIED, INCLUDING BUT NOT LIMITED TO IMPLIED WARRANTIES OF MERCHANTABILITY AND FITNESS FOR A PARTICULAR PURPOSE.

U.S. Government Users Restricted Rights - Use, duplication, or disclosure restricted by GSA ADP Schedule Contract with IBM Corporation. Lotus, 1-2-3, SmartSuite, Word Pro, and Organizer are trademarks of Lotus Development Corporation. IBM and HelpCenter are trademarks of International Business Machines Corporation in the United States, other countries, or both. Other company, product, and services names may be trademarks or service marks of others. This offer is subject to change or cancellation without notice. © 2001 Copyright Lotus Development Corporation. All rights reserved.

Part Number 32P4547



32P4547

Индекс

В

BIOS Setup Utility 33

І

IBM Rapid Restore Ultra, утилита 34

Р

PC-Doctor for Windows 12

А

аккумулятор
замена 39
проблемы 26

В

важные советы 6
вид сзади 2
вид спереди 2
восстановление
преинсталлированного
программного обеспечения 34

Г

гарантия
информация 57
обслуживание и поддержка 57

Д

диагностика неполадок 12
Дискета восстановления 34
дисковый накопитель
модернизация 36

Ж

жесткий диск
модернизация 36
неполадки 27

З

замена, аккумулятор 39

И

инструкция по технике
безопасности 47
Интернет, получение
консультаций 42

К

консультации
и услуги 42

консультации (*продолжение*)
через Интернет 42

Н

настройка
BIOS 33
конфигурация 33
настройка конфигурации 33
неполадки
TrackPoint 22
UltraNav 22
аккумулятор 26
диагностика 12
жесткий диск 27
клавиатура 21
устранение неполадок 12
экран компьютера 24
неполадки TrackPoint 22
неполадки UltraNav 22
неполадки с клавиатурой 21
неполадки с кнопкой включения
питания 20
ношение компьютера 6

О

ошибки, при которых сообщения не
появляются 18

П

пароль
настройка 7
проблемы 20
помощь
вдали от дома 45
по телефону 42
предупреждение iii
проблемы
выключатель питания 20
пароль 20
пуск 28
режим ожидания 22
спящий режим 22
управление питанием 22
проблемы режима ожидания 22
проблемы спящего режима 22
пуск
проблемы 28

Р

размещение 2

С

советы, важные 6
сообщения об ошибках 12
спецификация 5

Т

телефоны, помощь по 42

У

условия работы 6
устранение неполадок 12

Х

характеристики 3

Ч

чистка компьютера 9

Э

экран компьютера 24



Код изделия: 13N5901

(1P) P/N: 13N5901

