



ThinkPad[®] T40 Series

Ръководство за обслужване и
отстраняване на проблеми



ThinkPad® T40 Series

Ръководство за обслужване и
отстраняване на проблеми

Бележка

Преди да използвате тази информация и продукта, за който тя се отнася, задължително прочетете общата информация в Приложение А, “Важни инструкции за безопасност”, на страница 47, Приложение В, “Допълнителна информация за безжичната връзка”, на страница 53, Приложение С, “Гаранционна информация”, на страница 55 и Приложение D, “Бележки”, на страница 71.



ОПАСНОСТ

- За да избегнете опасността от токов удар, свързвайте и откачайте правилно кабелите при инсталиране, преместване или отваряне на капачице на този продукт или свързаните устройства. Използвайте захранващ кабел с правилно заземен контакт.
- Не оставяйте основата на компютъра в контакт със скаута ви или друга част от тялото ви за продължителен период от време, когато компютърът работи или се зарежда батерийният модул. Компютърът ви отделя известна топлина при нормална работа. Тази топлина е функция на нивото на системна активност и на нивото на зареждане на батерията. Продължителният контакт с тялото ви, дори и през дреха, може да причини дискомфорт или, впоследствие, кожно изгаряне.
- За да намалите риска от токов удар, не използвайте компютъра в или близо до вода.
- За да избегнете токов удар, не използвайте компютъра си в свързване с телефонен кабел по време на електрическа буря. Не свързвайте и не откачайте кабела от телефонната розетка на стената по време на електрическа буря.
- Съхранявайте опаковъчните материали на недостъпни за деца места, за да предотвратите риска от задушаване с пластмасови торбички.
- Комплектът батерии съдържа малко количество вредни вещества. Съществува опасност от експлозия, ако батерийният модул бъде неправилно подменен, изложен на огън или вода, затворен накъсо, или разглобен. Пазете батерийния комплект далече от деца и не поставяйте в отпадъци, които се изхвърлят сред природата.
- За да намалите риска от пожар, използвайте No. 26 AWG или по-дебел телефонен кабел.
- Флуоресцентната лампа в LCD дисплея съдържа живак. Не поставяйте в отпадъци, които се изхвърлят сред природата. LCD дисплеят е направен от стъкло и грубото боравене или изпускане на компютъра могат да доведат до счупването му и до попадане на течност от вътрешността в очите ви или по ръцете ви. Незабавно измийте засегнатите области с вода. Ако симптомите не бъдат отстранени, потърсете медицинска помощ.
- Не разглобявайте оптичното устройство за съхранение, тъй като това би могло да доведе до излагане на опасно лъчение.
- Избягвайте пряко излагане на окото на лазерния лъч от някои устройства.

Първо издание (Декември 2002)

Следният параграф не се отнася за Обединеното кралство или друга страна, в която такива уговорки противоречат на местното право:

INTERNATIONAL BUSINESS MACHINES CORPORATION ПРЕДОСТАВЯ ТАЗИ ПУБЛИКАЦИЯ ТАКАВА, "КАКВАТО Е", БЕЗ КАКВАТО И ДА БИЛО ГАРАНЦИЯ, БИЛА ТЯ ЯВНА ИЛИ ПОДРАЗБИРАЩА СЕ, ВКЛЮЧИТЕЛНО, НО НЕ ОГРАНИЧЕНА САМО ДО ПОДРАЗБИРАЩАТА СЕ ГАРАНЦИЯ ЗА ПРОДАВАЕМОСТ ИЛИ ЗА ПРИГОДНОСТ ЗА КОНКРЕТНА ЦЕЛ. В определени случаи някои страни не позволяват отричането на явните и подразбиращите се гаранции, затова настоящето твърдение би могло да не се отнася за вас.

Настоящата информация е възможно да включва технически неточности и печатни грешки. В посочената тук информация периодично се правят промени; те ще бъдат добавени в едно ново издание на публикацията. IBM може да прави подобрения и/или изменения в продукта(-ите) и/или програмата(-ите), описани в тази публикация, по всяко време и без предизвестие.

IBM може да използва или да разпространява информацията, получена от вас, както сметне за необходимо, без от това да възникнат никакви задължения към вас.

© Авторско право International Business Machines Corporation 2002. Всички права запазени.

Важна забележка за разпоредби за потребителите

ThinkPad T40 сери компютърът съответства на стандартите за радиочестота и безопасност на всяка страна или регион, в които е одобрен за безжична употреба. Трябва да инсталирате и използвате своя ThinkPad компютър в съгласие с местните наредби за радиочестотите. Преди да използвате ThinkPad T40 серия компютъра, моля, намерете и прочетете *Забележка за разпоредби за ThinkPad T40 серия*, забележката, която допълва това Ръководство за обслужване и отстраняване на проблеми. Забележката се включва в пакета с тази публикация.

Информация за капацитета на твърдия диск

Вместо да осигурява компакт-диск за възстановяване или Windows® компакт-диск с компютъра ви, IBM® предоставя по-прости методи за изпълняване на дейностите, свързани по принцип с тези компакт-дискове. Файловете и програмите за тези алтернативни методи са на твърдия ви диск, което премахва необходимостта от търсене на изгубени компакт-дискове и проблемите, свързани с използване на компакт-диск с неправилна версия.

Пълният архив на всички файлове и програми, които IBM е инсталирала фабрично на компютъра ви, е разположен на скрит дял на твърдия диск. Макар и скрити, архивите в този дял изразходват пространство на твърдия ви диск. Следователно, когато проверявате капацитета на твърдия ви диск според Windows, можете да забележите, че общият капацитет на диска изглежда по-малък от очаквания. Това несъответствие се обяснява с наличието на скрития дял.

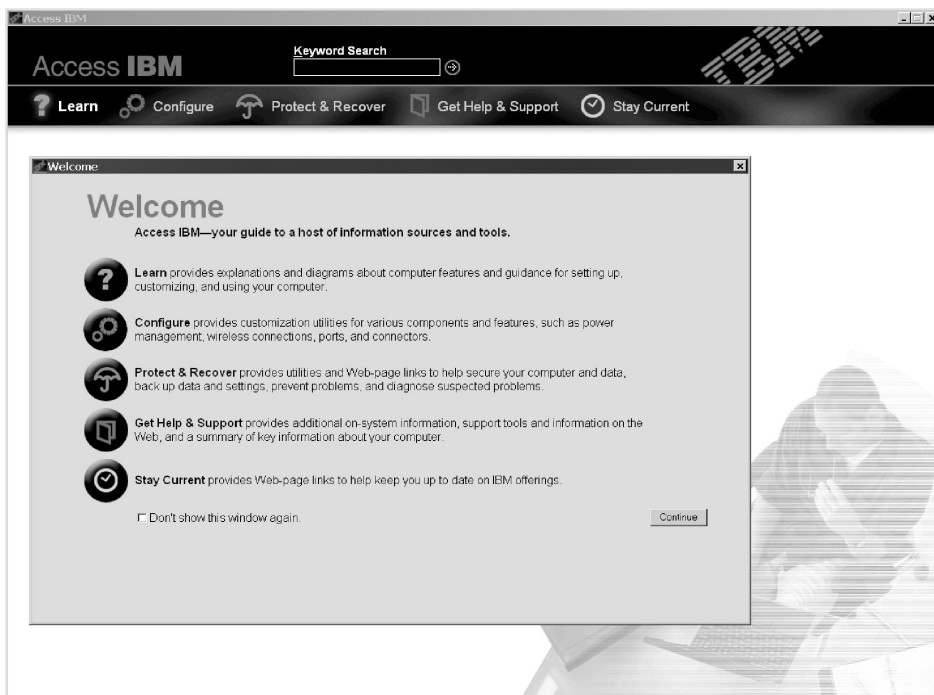
За повече информация относно възстановяването на твърдия ви диск до оригинално инсталираното му съдържание, се отнесете към своя източник на помощна информация, Access IBM. Натиснете синия Access IBM бутон или щракнете на иконата Access IBM на работната ви площ, и после се придвижете до раздела Learn за различни теми, покриващи архивирането и възстановяването.

Намиране на информация с Access IBM



Синият бутон Access IBM може да ви помогне в много ситуации, когато компютърът ви работи нормално и дори когато не работи нормално. Натиснете бутона Access IBM на работната ви площ, за да отворите Access IBM. Access IBM е вашият вграден център за компютърна помощ, който ще ви поднесе информативни илюстрации и лесни за следване инструкции, с които да започнете работа и да останете продуктивни. Можете да използвате бутона Access IBM за прекъсване на стартовата последователност и стартиране на Access IBM Predesktop Area. Ако Windows не стартира правилно, натиснете бутона Access IBM по време на стартовата последователност на вашия компютър и стартирайте Access IBM Predesktop Area. Използвайте тази област, за да изпълнявате диагностика, да възстановявате от архиви (при положение, че сте правили такива посредством IBM Rapid Restore PC), да възстановявате до фабрично съдържание (т.е., каквото е било, когато сте получили компютъра си), стартирате помощна програма, която ви позволява да промените стартовата последователност, да получите съществена системна информация, и да стартирате IBM BIOS Помощната програма за настройка, в която можете да проверите и промените BIOS настройки. Натиснете бутона Access IBM, за да отворите приложение, което ви поднася всички ресурси на IBM. На следващата страница ще видите страницата Welcome на Access IBM, която обяснява с какво

МОЖЕ ДА ВИ ПОМОГНЕ ВСЯКА ЧАСТ НА Access IBM.



Някои от темите в помощната ви система съдържат кратки видеоклипове, които ви показват как да изпълните определени задачи, като подмяна на батерията, поставяне на PC Card или надстройване на паметта. Използвайте показаните органи за управление, за да възпроизведате, спирате и връщате видео клипа.



Съдържание

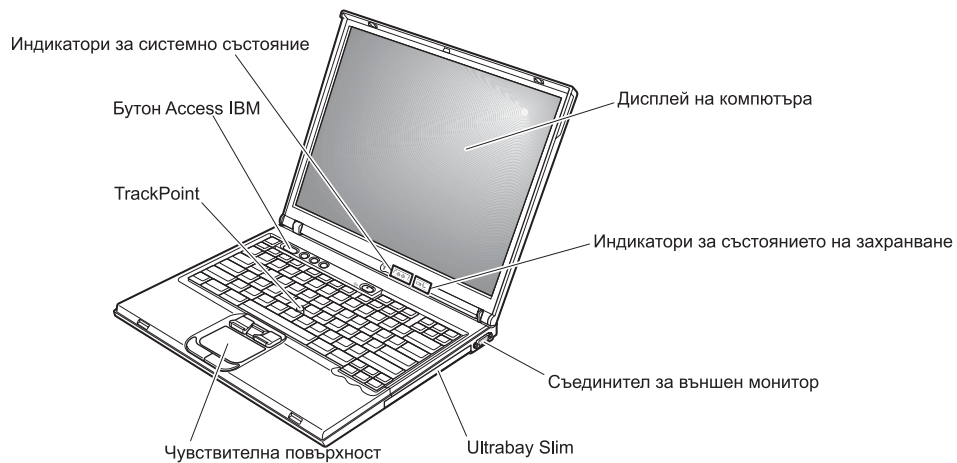
Важна забележка за разпоредби за потребителите.	iii	Получаване на помощ и сервиз	42
Информация за капацитета на твърдия диск.	v	Получаване на помощ по Web	42
Намиране на информация с Access IBM	vii	Обаждане на IBM	43
Глава 1. Общ преглед на новия ви ThinkPad компютър	1	Получаване на помощ по цял свят	45
Бегъл поглед към вашия ThinkPad	2	Приложение А. Важни инструкции за безопасност	47
Компоненти	3	Информация за безопасността на модема	49
Спецификации	5	Изявление за съответствие на лазера	50
Грижа за вашия ThinkPad компютър	6	Приложение В. Допълнителна информация за безжичната връзка	53
Глава 2. Разрешаване на компютърни проблеми	11	Взаимодействие с безжична връзка.	53
Диагностициране на проблеми	12	Работното обкръжение и здравето ви	53
Отстраняване на проблеми	12	Приложение С. Гаранционна информация	55
Съобщения за грешки	12	Гаранционен период	55
Грешки без съобщения	17	Гаранционно обслужване и поддръжка	56
Проблем с парола	19	Преди да се обадите в сервиза	56
Проблеми с ключа на захранването	19	Обръщане към сервиз	57
Проблеми с клавиатурата	19	IBM Ограничени гаранционни условия Z125-4753-06 8/2000	58
UltraNav™ проблеми	20	Приложение D. Бележки	71
Проблеми с режим на готовност или хибернация	22	Обработка на данни от тип дата	71
Проблеми с екрана на компютъра	25	Препратки към адреси на Web сайтове	72
Проблеми с батерията	27	Бележки за електронно излъчване	72
Проблеми с твърдия диск	28	Бележки за телекомуникация	73
Проблем при стартиране	28	Маркиране на факса	75
Други проблеми	30	Изисквания на канадската индустрия	76
Стартиране на IBM BIOS Помощна програма за настройка	32	Бележка за Австралия	77
Възстановяване на фабрично инсталиран софтуер	34	Бележка за Нова Зеландия	77
Надстройване на твърдия диск	36	Изисквания за забележки към продукта	80
Подмяна на батерията.	39	Забележки за околната среда за Япония	80
Глава 3. Получаване на помощ и сервиз от IBM	41	Търговски марки	81
		Индекс	83

Глава 1. Общ преглед на новия ви ThinkPad компютър

Бегъл поглед към вашия ThinkPad	2	Спецификации.	5
Компоненти	3	Грижа за вашия ThinkPad компютър	6

Бегъл поглед към вашия ThinkPad

Преден изглед



Заден изглед



Компоненти

Процесор

- Автентичен Intel® процесор: 1.3 GHz, 1.4 GHz, 1.5 GHz или 1.6 GHz, в зависимост от модела

Памет

- Вградена: 128 MB, 256 MB или 512 MB, в зависимост от модела
- Максимум: 2048 MB

Устройство за съхранение

- 2.5-инчово устройство с твърд диск: 20 GB, 30 GB, 40 GB или 80 GB, в зависимост от модела

Дисплей

Цветният дисплей използва TFT технология:

- Размер: 14.1 инча
- Разделителна способност:
 - LCD: до 1400-на-1050, в зависимост от модела
 - Външен монитор: До 2048-на-1536
- Управление на яркостта

Клавиатура

- 87-клавишна, 88-клавишна или 92-клавишна
- UltraNav™ (TrackPoint® и чувствителна повърхност)

Забележка: Някои модели имат само TrackPoint, без чувствителната повърхност и нейните бутони.

- Fn клавишна функция
- Access IBM бутон
- Бутони за управление на силата на звука
- ThinkLight™

Външен интерфейс

- Паралелен съединител (IEEE 1284A)
- Съединител за външен монитор
- PC Card гнезда (Type I, Type II или Type III PC Card)
- Жак за стерео слушалки
- Жак за микрофон
- Съединител за изходящо видео (S-Video)
- 2 Universal Serial Bus (USB) съединителя
- Инфрачервен порт
- RJ11 телефонен съединител (достъпен, ако е инсталиран компонентът модем)
- RJ45 Ethernet съединител
- Ultrabay™ Slim
- Съединител за докинг станция

Компоненти

- Интегриран компонент за безжична LAN (IEEE 802.11a/b) (на някои модели)
- Интегриран компонент за безжична LAN (IEEE 802.11b) (на някои модели)
- Интегриран Bluetooth компонент (на някои модели)

Спецификации

Размер

- Ширина: 311 мм (12.2 ин.)
- Дълбочина: 255 мм (10.0 ин.)
- Височина: 26.6 до 31.4 мм (1.0 до 1.2 ин.), в зависимост от модела

Среда

- Максимална височина без поддържане на налягането: 3048 м (10,000 ft)
- Температура
 - На височини до 2438 м (8000 ft)
 - Работа без дискета: 5° до 35°C (41° до 95°F)
 - Работа с дискета: 10° до 35°C (50° до 95°F)
 - Престой: 5° до 43°C (41° до 110°F)
 - На височини над 2438 м (8000 ft)
 - Максимална работна температура, 31.3°C (88° F)

Забележка: Когато зареждате батерийния модул, температурата му трябва да бъде поне 10°C (50°F).

- Относителна влажност:
 - Работа без дискета в устройството: 8% до 95%
 - Работа с дискета в устройството: 8% до 80%

Отделяне на топлина

- 72 W (246 Btu/hr) максимум

Източник на захранване (адаптер за променлив ток)

- Синусоидално напрежение на 50 до 60 Hz
- Входно напрежение на адаптера на променлив ток: 100-240 V променлив ток, 50 до 60 Hz

Батериен модул

- Литиево-Ионен (Li-Ion) батериен модул
 - Номинален волтаж: 10.8 V прав ток
 - Капацитет: 4.4 АН

Грижа за вашия ThinkPad компютър

Въпреки, че компютърът ви е разработен да функционира надеждно в нормална работна среда, необходимо е да използвате здрав разум при боравенето с него. Като следвате тези важни съвети, ще получите максимума употреба и удовлетворение от компютъра си.

Важни съвети:

Внимавайте как и къде работите

- Не оставяйте основата на компютъра в контакт със скута ви или друга част от тялото ви за продължителен период от време, когато компютърът работи или се зарежда батерийният модул. Компютърът ви отделя известна топлина при нормална работа. Тази топлина е функция на нивото на системна активност и на нивото на зареждане на батерията. Продължителният контакт с тялото ви, дори и през дреха, може да причини дискомфорт или, впоследствие, кожно изгаряне.
- Поставете течностите далече от компютъра си, за да избегнете разливания и пазете компютъра си от вода (за да избегнете опасността от токов удар).
- Съхранявайте опаковъчните материали на недостъпни за деца места, за да предотвратите риска от задушаване с пластмасови торбички.
- Пазете компютъра си от магнити, активирани клетъчни телефони, електроуреди или високоговорители (на по-малко от 13 см/5 ин).
- Избягвайте излагането на компютъра на екстремни температури (под 5°C/41°F или над 35°C/95°F).

Бъдете внимателни към компютъра си

- Избягвайте да поставяте предмети (включително хартия) между дисплея и клавиатурата или под клавиатурата.
- Не изпускайте, блъскайте, драскайте, извивайте, удряйте, друсайте, натискайте или поставяйте тежки предмети върху компютъра, дисплея или външните устройства.
- Дисплеят на компютъра ви е разработен за отваряне и работа на малко повече от 90 градуса. Не отваряйте дисплея над 180 градуса, тъй като това може да повреди пантата.

Носете правилно компютъра си

- Преди да преместите компютъра, премахнете всички носители, изключете свързаните устройства и откачете кабелите.
- Убедете се, че компютърът ви е в режим на готовност, хибернация или изключен, преди да го преместите. Това ще предотврати повреди по твърдия диск и загуба на данни.
- Когато вдигате отворения компютър, дръжте го за дъното. Не вдигайте и не дръжте компютъра си за дисплея.

- Използвайте качествен сак за пренасяне, който осигурява адекватно смекчаване и защита. Не опаковайте компютъра си в плътно натъпкан сак или куфар.

Боравете правилно с носителите и устройствата

- Избягвайте поставянето на дискети под ъгъл и поставянето на множество или хлабави етикети, за да не останат в устройството.
- Ако компютърът ви се доставя с CD, DVD или CD-RW/DVD устройство, не докосвайте повърхността на диска или лещата на поставката.
- Изчакайте, докато чуete щракване от наместването на CD или DVD на централната ос на CD, DVD или CD-RW/DVD устройството, преди да затворите поставката.
- Когато инсталирате флопидисково устройство, твърд диск, CD, DVD или CD-RW/DVD устройство, следвайте инструкциите, които се доставят с техниката и прилагайте натиск само където е необходимо. Вижте Access ThinkPad, вградената ви помощна система, за информация относно подмяната на твърдия диск (отворете Access ThinkPad чрез натискане на бутона ThinkPad.).

Внимавайте при задаването на пароли

- Помнете паролите си. Ако забравите парола на надзорник или парола на твърд диск, IBM няма да я подмени, и е възможно да се наложи да замените системната платка или твърдия диск.

Други важни съвети

- Модемът на компютъра ви може да ползва само аналогова телефонна мрежа или обществено превключвана телефонна мрежа (PSTN). Не свързвайте модема с PBX (частен клонов обмен) или друга цифрова разширена линия, защото това би могло да повреди модема ви. Аналоговите телефонни линии често се използват в домовете, докато цифровите телефонни линии се използват най-често в хотели или офис-здания. Ако не сте сигурни какъв тип телефонна линия използвате, свържете се с телефонната си компания.
- Компютърът ви може да има и Ethernet съединител, и модемен съединител. Ако е така, свързвайте комуникационния кабел към правилния, за да не повредите съединителя. Вижте Access IBM, вградената ви помощна система, за информация относно местоположението на тези съединители (натиснете бутона Access IBM, за да отворите Access IBM).
- Регистрирайте своите ThinkPad продукти в IBM (отнесете се към Web страницата: www.ibm.com/pc/register). Това може да помогне на властите да върнат компютъра ви, ако бъде изгубен или откраднат. Регистрирането на компютъра ви също позволява на IBM да ви уведомява за възможни техническа информация и обновления.
- Само оторизиран IBM ThinkPad сервизен техник трябва да разглобява и поправя компютъра ви.

Грижа за вашия ThinkPad компютър

- Не модифицирайте и не ограничавайте лостчетата, за да запазите дисплея отворен или затворен.
- Внимавайте да не преобръщате компютъра си, когато адаптерът за променлив ток е включен. Това може да повреди щепсела на адаптера.
- Изключете компютъра си, ако замените устройство в гнездото за устройства, или проверете дали устройството може да бъде заменено топло или горещо.
- Ако подменяте устройства на компютъра си, инсталирайте повторно пластмасовите плоскости (ако имате такива).
- Съхранявайте външните и подменяемите дискове, дискети, CD, DVD и CD-RW/DVD устройства в подходящи контейнери или опаковки, когато не ги използвате.

Почистване на капака на компютъра ви

Периодично почиствайте компютъра си, както следва:

1. Подгответе смес от слаб почистващ препарат за кухненска употреба (без съдържание на абразивна пудра или химикали като киселини или основи). Използвайте 5 части вода към 1 част препарат.
2. Попийте разтворения препарат с гъба.
3. Изстискайте излишната течност от гъбата.
4. Избършете капака с гъбата, използвайки кръгови движения, като внимавате да не оставите излишна течност да се стича.
5. Избършете повърхността, за да премахнете препарата.
6. Изплакнете гъбата с чиста течаща вода.
7. Избършете капака с чистата гъба.
8. Избършете повърхността отново с чиста, мека кърпа без мъхчета.
9. Изчакайте повърхността да изсъхне напълно и премахнете влакнцата, останали от кърпата.

Почистване на клавиатурата на компютъра

1. Попийте изопропилов алкохол за разтриване на мека кърпа без прах.
2. Избършете повърхността на клавишите с кърпата, като внимавате да не се стече течност по или между клавишите.
3. Оставете да изсъхне.
4. Можете да използвате сгъстен въздух за премахване на трохи и прах изпод клавишите.

Забележка: Избягвайте да използвате спрей пряко върху дисплея или клавиатурата.

Почистване на дисплея на компютъра

1. Леко избършете дисплея с мека суха кърпа без власинки. Ако видите подобна на драскотина следа на дисплея си, тя може да е петно, пренесено от клавиатурата или TrackPoint показалката, когато капакът е бил натиснат отвън.
2. Избършете петното леко с мека суха кърпа.
3. Ако петното остане, навлажнете мека кърпа (но не марля) с чиста вода или със смес на равни части вода и изопропилов алкохол.
4. Изстискайте колкото се може повече от течността.
5. Избършете отново дисплея; не оставяйте течност да се стича в компютъра.
6. Изсушете дисплея, преди да го затворите

Грижа за вашия ThinkPad компютър

Глава 2. Разрешаване на компютърни проблеми

Диагностициране на проблеми	12	Проблеми с батерията	27
Отстраняване на проблеми	12	Проблеми с твърдия диск	28
Съобщения за грешки	12	Проблем при стартиране	28
Грешки без съобщения	17	Други проблеми	30
Проблем с парола	19	Стартиране на IBM BIOS Помощна програма	
Проблеми с ключа на захранването	19	за настройка	32
Проблеми с клавиатурата	19	Възстановяване на фабрично инсталиран	
UltraNav™ проблеми	20	софтуер	34
Проблеми с режим на готовност или		Надстройване на твърдия диск	36
хибернация	22	Подмяна на батерията	39
Проблеми с екрана на компютъра	25		

Диагностициране на проблеми

Ако имате проблем с компютъра си, можете да го тествате с PC-Doctor® for Windows. За да стартирате PC-Doctor for Windows, направете следното:

1. Щракнете **Start**.
2. Преместете показалеца на **All Programs** (в Windows различен от Windows XP, **Programs**) и после на **PC-Doctor for Windows**.
3. Щракнете на **PC-Doctor**.
4. Изберете един от тестовете от **Device Categories** или **Test Scripts**.

Внимание

Изпълнението на всякакви тестове може да отнеме няколко минути или повече. Убедете се, че имате време да изпълните целия тест; не прекъсвайте теста по време на изпълнението му.

System Test от **Test Scripts** изпълнява някои тестове на критични хардуерни компоненти, но не изпълнява всички диагностични тестове в PC-Doctor for Windows. Ако PC-Doctor for Windows отчита, че всички тестове в **System Test** са били изпълнени и не са намерени проблеми, обмислете изпълнението на други тестове в PC-Doctor for Windows.

Ако се подготвяте да се свържете с IBM за поддръжка, отпечатайте тестовия журнал, за да можете бързо да предоставите информация на техниците.

Отстраняване на проблеми

Ако не намерите проблема си тук, обърнете се към Access IBM, вашата вградена помощна система. Отворете Access IBM чрез натискане на бутона Access IBM. Следният раздел описва само проблеми, които могат да не ви допуснат до тази помощна система.

Съобщения за грешки

Забележки:

1. В диаграмите x може да бъде всеки символ.
2. Разгледаната тук версия на PC Doctor, е PC-Doctor.

Съобщение	Решение
0175: Bad CRC1, stop POST task	Контролната сума на EEPROM не е правилна (block #6). Компютърът трябва да се ремонтира.
0176: System Security - The System has been tampered with.	Това съобщение се извежда, ако извадите Защитния чип и го поставите отново, или инсталирате нов такъв. За да изчистите грешката, влезте в IBM BIOS Помощна програма за настройка. Ако това не разреши проблема, занесете машината в сервиз.

Съобщение	Решение
0177: Bad SVP data, stop POST task. Контролната сума на паролата на надзорник в EEPROM не е правилна.	Контролната сума на паролата на надзорник в EEPROM не е правилна. Системната платка трябва да бъде подменена. Компютърът трябва да се ремонтира.
0182: Bad CRC2. Enter BIOS Setup and load Setup defaults.	Контролната сума на CRC2 настройката в EEPROM не е правилна. Натиснете F1, за да идете в IBM BIOS Помощната програма за настройка. Натиснете F9 и после Enter, за да заредите настройките по подразбиране. Натиснете F10 и после Enter, за да рестартирате системата.
0185: Bad startup sequence settings. Enter BIOS Setup and load Setup defaults.	Контролната сума на стартовата последователност в EEPROM не е правилна. Натиснете F1, за да идете в IBM BIOS Помощната програма за настройка. Натиснете F9 и после Enter, за да заредите настройките по подразбиране. Натиснете F10 и после Enter, за да рестартирате системата.
0187: EAIA data access error	Достъпът до EEPROM е неуспешен. Компютърът трябва да се ремонтира.
0188: Invalid RFID serialization information area .	Контролната сума на EEPROM не е правилна (block #0 и 1, или block # 6). Системната платка трябва да бъде подменена, и серийният номер на кутията трябва да бъде инсталиран повторно. Компютърът трябва да се ремонтира.
0189: Invalid RFID configuration information area	Контролната сума на EEPROM не е правилна (block #4 и 5). Системната платка трябва да бъде подменена, и UUID трябва да бъде инсталиран повторно. Компютърът трябва да се ремонтира.
0190: Critical low-battery error	Компютърът е изключил, защото батерията е изтошена. Свържете адаптера за променлив ток към компютъра и заредете батерията, или подменете батерията със заредена.
0191: System Security - Invalid remote change requested.	Промяната в системната конфигурация е неуспешна. Потвърдете операцията и опитайте отново. За да изчистите грешката, влезте в IBM BIOS Помощна програма за настройка.
0192: System Security - IBM Embedded Security hardware tamper detected.	Защитният чип е подменен с друг. Компютърът трябва да се ремонтира.
0199: System Security - IBM Security password retry count exceeded.	Това съобщение се извежда, ако въведете неправилна парола на надзорник повече от три пъти. Потвърдете паролата на надзорник и опитайте пак. За да изчистите грешката, влезте в IBM BIOS Помощна програма за настройка.
01C8: More than one modem devices are found. Remove one of them. Press <Esc> to continue.	Премахване на Modem Mini-PCI Card. Иначе натиснете Esc, за да игнорирате предупредителното съобщение. Ако това не разреши проблема, занесете машината в сервиз.
01C9: More than one Ethernet devices are found. Remove one of them. Press <Esc> to continue.	Вашият ThinkPad компютър има вграден Ethernet компонент и не можете да добавите друг такъв компонент, като инсталирате Ethernet устройство. Ако се изведе това съобщение за грешка, премахнете инсталираното от вас Ethernet устройство. Иначе натиснете Esc, за да игнорирате предупредителното съобщение. Ако това не разреши проблема, занесете машината в сервиз.

Разрешаване на компютърни проблеми

Съобщение	Решение
0200: Hard disk error	Твърдият диск не работи. Проверете дали твърдият диск е стабилно прикрепен. Изпълнете IBM BIOS Помощна програма за настройка; после проверете дали дискът не е забранен в Startup menu.
021x: Keyboard error	<p>Проверете дали няма обекти, поставени на клавиатурата, или, ако имате такава, на външната клавиатура. Изключете компютъра и всички свързани устройства. Включете първо компютъра; после свързаните устройства.</p> <p>Ако още виждате същия код на грешка, направете следното:</p> <p>Ако е свързана външна клавиатура, направете следното:</p> <ul style="list-style-type: none"> • Изключете компютъра и откачете външната клавиатура; после включете компютъра. Проверете дали вградената клавиатура работи правилно. Ако работи, занесете външната клавиатура на сервиз. • Проверете дали външната клавиатура е свързана с правилния съединител. <p>Тествайте компютъра, като използвате PC-Doctor.</p> <ul style="list-style-type: none"> • Ако компютърът спре по време на тестовете, занесете компютъра в сервиз.
0230: Shadow RAM error	Отказ в shadow RAM. Тествайте паметта на компютъра си с PC-Doctor. Ако сте добавили модул с памет точно преди да включите компютъра, инсталирайте го повторно. После тествайте паметта с PC-Doctor.
0231: System RAM error	Отказ на системната RAM. Тествайте паметта на компютъра си с PC-Doctor. Ако сте добавили модул с памет точно преди да включите компютъра, инсталирайте го повторно. После тествайте паметта с PC-Doctor.
0232: Extended RAM error	Отказ в разширената RAM. Тествайте паметта на компютъра си с PC-Doctor. Ако сте увеличили паметта точно преди да включите компютъра, инсталирайте я повторно. После тествайте паметта с PC-Doctor.
0250: System battery error	Резервната батерия, използвана за съхранение на конфигурационната информация, като дата и час, докато компютърът е изключен, е изчерпана. Подменете батерията и изпълнете IBM BIOS Помощна програма за настройка, за да проверите конфигурацията. Ако още изпитвате проблем, занесете машината в сервиз.
0251: System CMOS checksum bad	Възможно е системният CMOS да е бил повреден от приложна програма. Компютърът използва настройките по подразбиране. Изпълнете IBM BIOS Помощна програма за настройка, за да преконфигурирате настройките. Ако още виждате същия код на грешка, занесете компютъра в сервиз.
0260: System timer error	Компютърът трябва да се ремонтира.
0270: Real time clock error	Компютърът трябва да се ремонтира.
0271: Date and time error	В компютъра не са зададени дата и час. Настройте датата и часа, като използвате IBM BIOS Помощна програма за настройка.

Съобщение	Решение
0280: Previous boot incomplete	Компютърът ви не е успял да завърши процеса по стартиране. Изключете компютъра; после го включете, за да стартирате IBM BIOS Помощна програма за настройка. Проверете конфигурацията и после рестартирайте компютъра, като изберете опцията Exit Saving Changes в точка Restart , или като натиснете F10. Ако още виждате същия код на грешка, занесете компютъра в сервиз.
02D0: System cache error	Кешът е деактивиран. Компютърът трябва да се ремонтира.
02F4: EISA CMOS not writable	Компютърът трябва да се ремонтира.
02F5: DMA test failed	Компютърът трябва да се ремонтира.
02F6: Software NMI failed	Компютърът трябва да се ремонтира.
02F7: Fail-safe timer NMI failed	Компютърът трябва да се ремонтира.
1802: Unauthorized network card is plugged in - Power off and remove the Mini-PCI network card.	Mini-PCI мрежовата карта не се поддържа на този компютър. Отстранете я.
1803: Unauthorized daughter card is plugged in - Power off and remove the daughter card.	Дъщерната карта не се поддържа на този компютър. Отстранете я.

Съобщение	Решение
1810:Hard disk partition layout error	<p>Проблем в разпознаването на разположението на дяловете на твърдия диск е спрял стартирането на компютъра. Или IBM Predesktop Area е изтрита, или твърдият диск съдържа повредени данни. За да опитате да рестартирате компютъра си, изпълнете едно от следните:</p> <ul style="list-style-type: none"> • Ако IBM Predesktop Area е изтрита <ol style="list-style-type: none"> 1. Натиснете F1, за да отворите IBM BIOS Помощната програма за настройка. 2. Изберете Security->IBM Predesktop Area-> Access IBM Predesktop Area. 3. Настройте този елемент на Disabled. 4. Запишете и излезте. • Ако горното не успее <ol style="list-style-type: none"> 1. Натиснете Enter. 2. Щракнете на RECOVER TO FACTORY CONTENTS и следвайте инструкциите на екрана. <p>Забележка: Това ще доведе до пълно изтриване на съдържанието на твърдия ви диск, а впоследствие ще възстанови фабрично инсталирания от IBM софтуер.</p> <p>Натиснете F1, за да отворите BIOS Настройващата програма, или Enter, за да стартирате IBM Predesktop Area.</p> <p>Ако компютърът все още не може да се стартира, обадете се на IBM HelpCenter®. Телефонните номера са на страница 44.</p>
The power-on password prompt	<p>Зададена е парола при включване или парола на надзорник. Въведете паролата и натиснете Enter, за да използвате компютъра. Ако паролата при включване не се приема, е възможно да е зададена парола на надзорник. Въведете паролата на надзорник и натиснете Enter. Ако още виждате същото съобщение за грешка, занесете компютъра в сервис.</p>
The hard disk password prompt	<p>Зададена е парола за твърдия диск. Въведете паролата и натиснете Enter, за да използвате компютъра.</p> <p>Ако още виждате същото съобщение за грешка, занесете компютъра в сервис.</p>
Hibernation error	<p>Системната конфигурация е променена между момента, в който компютърът е поставен в режим на хибернация, и момента, в който е излязъл от този режим, и компютърът ви не може да поднови нормалната си работа.</p> <ul style="list-style-type: none"> • Възстановете системната конфигурация каквато е била, преди компютърът да бъде поставен в режим на хибернация. • Ако е променен размерът на паметта, пресъздайте хибернационния файл.

Съобщение	Решение
Operating system not found.	<p>Проверете следното:</p> <ul style="list-style-type: none"> • Твърдият диск е правилно инсталиран. • Във флопидисковото устройство е поставена стартируема дискета <p>Ако още виждате същото съобщение за грешка, проверете стартовата последователност, като използвате IBM BIOS Помощна програма за настройка.</p>
Fan error	Отказ на охлаждащия вентилатор. Компютърът трябва да се ремонтира.
EMM386 Not Installed — Unable to Set Page Frame Base Address.	<p>Редактирайте C:\CONFIG.SYS и променете реда</p> <pre>device=C:\WINDOWS\EMM386.EXE RAM</pre> <p>на</p> <pre>device=C:\WINDOWS\EMM386.EXE NOEMS</pre> <p>и запазете файла.</p>
CardBus Configuration Error —Device Disabled	<p>Натиснете F1, за да идете в IBM BIOS Помощна програма за настройка. Натиснете F9 и после Enter, за да заредите настройките по подразбиране.</p> <p>Натиснете F10 и после Enter, за да рестартирате системата.</p>
Thermal sensing error	Топлинният сензор не работи правилно. Компютърът трябва да се ремонтира.
Authentication of system services failed.	IBM Predesktop Area на твърдия диск е повредена. Ако трябва да използвате IBM Predesktop Area, намерете Recovery компакт-диск и възстановете IBM Predesktop Area.

Грешки без съобщения

Проблем:

Когато включва машината, нищо не се появява на екрана и машината не бипка при стартиране.

Забележка: Ако не сте сигурни дали сте чули бипкане, изключете компютъра; после го включете отново и се заслушайте. Ако използвате външен монитор, обърнете се към “Проблеми с екрана на компютъра” на страница 25

Разрешение:

Ако е зададена парола при включване, натиснете произволен клавиш, за да изведете напомнянето за парола при включване, въведете правилната парола и натиснете Enter.

Ако напомнянето за парола при включване не се появи, е възможно нивото на яркостта да е на минимум. Настройте яркостта, като натиснете Fn+Home.

Ако екранът остава празен, проверете дали:

- Батерията е инсталирана правилно.

Разрешаване на компютърни проблеми

- Адаптерът на променлив ток е включен в компютъра, а захранващият кабел в работещ електрически контакт.
- Захранването на компютъра е включено. (Включете отново ключа на захранването за потвърждение.)

Ако тези предмети са правилно поставени и екранът остава празен, занесете компютъра в сервиз.

Проблем:

Когато включва машината, нищо не се появява на екрана, но чувам едно или две бипкания.

Разрешение:

Проверете дали чипът с паметта е инсталиран правилно. Ако е, но екранът остава празен, а чувате пет бипкания, занесете компютъра в сервиз.

Ако чувате 4 цикъла по 4 бипкания всяко, Защитният чип има проблем. Компютърът трябва да се ремонтира.

Проблем:

Когато включва машината, се появява само бял курсор на черен екран.

Решение:

Инсталирайте отново операционната си система и включете компютъра. Ако още виждате само курсора на екрана, занесете компютъра в сервиз.

Проблем:

Екранът ми става празен, когато компютърът е включен.

Решение

Възможно е да са активирани екранният предпазител или управлението на захранването. Докоснете TrackPoint или чувствителната повърхност, или натиснете клавиш, за да излезете от екранния предпазител, или натиснете ключа на захранването, за да излезете от готовност или хибернация.

Проблем:

DOS на цял екран изглежда по-малък.

Разрешение:

Ако използвате DOS приложение, което поддържа само разделителна способност 640×480 (VGA режим), изображението на екрана може да изглежда леко изкривено или по-малко от размера на дисплея. Това е за съвместимост с други DOS приложения. За да разширите размера на изображението до действителния размер на екрана, стартирайте ThinkPad конфигурационната програма и щракнете на **LCD**; после изберете функцията **Screen expansion**. (Изображението може да продължи да изглежда леко изкривено.)

Забележка: Ако компютърът ви има функция за разширяване на екрана, можете да използвате клавишите Fn+F8 за разширяване на изображението.

Проблем с парола

Проблем:

Забравил съм паролата си.

Разрешение:

Ако сте забравили паролата си при включване, трябва да занесете компютъра си в IBM оторизиран сервиз или при IBM маркетингов представител, за да се отмени паролата.

Ако сте забравили паролата за твърдия си диск, IBM няма да анулира паролата или да възстанови данни от твърдия ви диск. Трябва да занесете компютъра си в IBM оторизиран сервиз или при IBM маркетингов представител за подмяна на твърдия ви диск. Изисква се доказателство за покупка, и за части и обслужване ще бъде начислен хонорар.

Ако сте забравили паролата си на надзорник, IBM няма да анулира паролата. Трябва да занесете компютъра си в IBM оторизиран сервиз или при IBM маркетингов представител за подмяна на системната платка. Изисква се доказателство за покупка, и за части и обслужване ще бъде начислен хонорар.

Проблеми с ключа на захранването

Проблем:

Системата не реагира и компютърът не може да бъде изключен.

Разрешение:

Изключете компютъра, като натиснете и задържите ключа на захранването за 4 секунди или повече. Ако компютърът не се изключи, отстранете адаптера на променлив ток и батерията.

Проблеми с клавиатурата

Проблем:

Курсорът не се мести след излизане на компютъра от някой от режимите за управление на захранването.

Разрешение:

Проверете дали сте следвали правилно инструкциите при инсталиране на Windows с опцията Advanced Power Management (APM).

Забележка: APM опцията се поддържа от Windows 98 и Windows NT®.

Проблем:

Някои или всички клавиши на клавиатурата не работят.

Разрешение:

Ако проблемът е възникнал непосредствено след връщане от режим на готовност, въведете парола за включване, ако е зададена такава.

Ако е включена външна клавиатура, цифровият блок на вашия компютър не работи. Използвайте цифровия блок на външната клавиатура.

Ако са свързани външен цифров блок или мишка:

1. Изключете компютъра.
2. Отстранете външния цифров блок или мишката.
3. Включете компютъра и опитайте да използвате отново клавиатурата.

Ако проблемът с клавиатурата бъде разрешен, включете отново внимателно външния цифров блок, външната клавиатура или мишка, проверявайки дали сте поставили правилно съединителите.

Ако клавишите на клавиатурата продължават да не работят, занесете компютъра в сервиз.

Проблем:

появява се число, когато въвеждате буква.

Разрешение

Функцията за цифров регистър е включена. За да я изключите, натиснете и задръжте **Shift**; после натиснете **NumLk**.

Проблем:

Някои или всички клавиши на външния цифров блок не работят.

Разрешение:

Проверете дали външният цифров блок е свързан правилно към компютъра.

Проблем

Някои или всички клавиши на външната клавиатура не работят.

Разрешение

Ако използвате ThinkPad Dock II, ThinkPad Mini Dock или ThinkPad Port Replicator II, проверете дали кабелът на клавиатурата е правилно свързан със съединителя на клавиатурата.

Ако свързването е правилно, изключете кабела и проверете дали вградената клавиатура работи правилно. Ако вградената клавиатура работи, има проблем с външната клавиатура. Опитайте да използвате друга външна клавиатура.

UltraNav™ проблеми

Проблем:

Курсорът се мести, когато компютърът бъде включен или когато подновява нормалната си работа.

Разрешение:

Курсорът може да се мести, когато не използвате TrackPoint при нормална работа. Това е нормална характеристика на TrackPoint и не е дефект. Преместването на курсора може да възникне за няколко секунди при следните условия:

- Когато компютърът се включва.
- Когато компютърът подновява нормална работа.
- Когато TrackPoint бъде натисната за продължителен период от време.
- При промяна на температурата.

Проблем:

Мишката или посочващото устройство не работят.

Разрешение:

Проверете дали TrackPoint е настроена на Automatic в конфигурационната програма ThinkPad. После откачете мишката или посочващото устройство и опитайте да използвате TrackPoint и чувствителната повърхност. Ако TrackPoint и чувствителната повърхност работят, грешката може да се дължи на мишката или посочващото устройство.

Убедете се, че кабелът за мишката или посочващото устройство е сигурно свързан към ThinkPad Dock II, ThinkPad Mini Dock или ThinkPad Port Replicator II.

Забележка: За повече информация, вижте ръководството, доставено с мишката.

Проблем:

Бутоните на мишката не работят.

Разрешение:

Ако вашият ThinkPad компютър има само TrackPoint, може да възникне този проблем.

Сменете драйвера на мишката на **Standard PS/2® Port Mouse** и после преинсталирайте **IBM PS/2 TrackPoint**. Драйверите са осигурени в директорията C:\IBMTOOLS\DRIVERS на твърдия ви диск. Ако на вашия твърд диск няма драйвери на устройства, обърнете се към ThinkPad Web сайта. За достъп до този Web сайт, отворете Access IBM, като натиснете бутона Access IBM.

Проблем:

Функциите за превъртане или увеличение не работят.

Разрешение:

Проверете драйвера на мишката в прозореца Device Manager и се убедете, че е инсталиран IBM PS/2 TrackPoint драйверът.

Проблеми с режим на готовност или хибернация

Проблем:

Компютърът неочаквано влиза в режим на готовност.

Разрешение:

Ако процесорът прегрява, компютърът автоматично влиза в режим на готовност, за да позволи на компютъра да изстине и да предпази процесора и други вътрешни компоненти. Също проверете настройките за режим на готовност, като използвате Battery Maximizer.

Проблем:

Компютърът влиза в режим на готовност веднага след теста Power-on self-test (POST) (светлинният индикатор за готовност светва).

Разрешение:

Проверете дали:

- Батерията е заредена.
- Работната температура е в приемливи граници. Обърнете се към “Спецификации” на страница 5.

Ако всички това е наред, занесете компютъра в сервиз.

Проблем:

Извежда се съобщението `critical low-battery error`, и компютърът незабавно се изключва.

Разрешение:

Мощността на батерията пада. Свържете адаптера за променлив ток към компютъра, или подменете батерията с напълно заредена такава.

Проблем:

Когато предприемете действие за връщане от режим на готовност, дисплеят на компютъра остава празен.

Разрешение:

Проверете дали външният монитор не е бил откачен, докато компютърът е бил в режим на готовност. Не откачайте външния монитор, докато компютърът е в режим на готовност или хибернация. Ако няма свързан монитор, когато компютърът поднови работа, дисплеят остава празен и не се изобразява извеждане. Това ограничение не зависи от стойността на разделителната способност. Натиснете Fn+F7, за да изведете дисплея на компютъра.

Проблем:

Компютърът не се връща от режим на готовност, индикаторът за готовност остава включен, и компютърът не работи.

Разрешение:

Ако системата не се връща от режим на готовност, може да е влязла

автоматично в режим на готовност или хибернация, защото батерията е изтощена. Проверете индикатора за готовност.

- Ако индикаторът за готовност е включен, компютърът ви е в режим на готовност. Свържете адаптера към източник на променлив ток; после натиснете Fn.
- Ако индикаторът за готовност е изключен, компютърът ви е в режим на хибернация или изключен. Свържете адаптера на променлив ток към компютъра; после натиснете бутона на захранването, за да подновите работа.

Ако системата продължава да не излиза от режим на готовност, възможно е да спре да реагира и да не можете да изключите компютъра си. В този случай се налага да рестартирате компютъра. Ако не сте записали данните си, е възможно да ги загубите. За да рестартирате компютъра, натиснете и задръжте бутона на захранването за 4 или повече секунди. Ако системата не се изключи, отстранете адаптера на променлив ток и батерията.

Проблем:

Вашият компютър не влиза в режим на готовност, нито в режим на хибернация.

Разрешение:

Проверете дали не е била избрана опция, която да не позволява на компютъра ви влизане в режим на готовност или хибернация.

Проблем:

Компютърът не влиза в режим на готовност според настройките таймер под Windows 98 или Windows NT.

Разрешение:

За Windows 98:

Собственият CD-ROM или DVD-ROM драйвер за Windows 98 достъпва вътрешното CD-ROM или DVD-ROM устройство на всеки 3 секунди, за да определи дали не е поставен компакт-диск в CD-ROM или DVD-ROM устройството. Това не позволява на вашия компютър да влезе в режим на готовност дори след изтичане на зададения срок. За да позволите на компютъра си да влезе в режим на готовност, направете следното:

1. Щракнете **Start**.
2. Преместете курсора на **Settings** и **Control Panel**.
3. Щракнете на **Control Panel** и после щракнете два пъти на **System**.
4. Щракнете на етикета **Device Manager**.
5. Щракнете на + отметката на **CD-ROM**.
6. Щракнете два пъти на името на CD-ROM или DVD-ROM.
7. Щракнете на етикета **Settings**.
8. Размаркирайте полето за маркиране **Auto insert notification**.

Windows 98 вече не открива поставянето на CD или DVD автоматично.

За Windows NT:

Ако разрешите AutoRun характеристиката на CD-ROM устройството, таймерът не може да задейства преминаването в режим на готовност. За да активирате таймера, забранете AutoRun характеристика, като редактирате конфигурационната информация в регистратурата, както следва:

```
HKEY_LOCAL_MACHINE\SYSTEM\
CurrentControlSet\Services\Cdrom\
Autorun: 0x1 > Autorun: 0
```

Проблем:

Клавишната комбинация Fn+F12 не кара компютъра да влезе в режим на хибернация.

Разрешение:

Компютърът не може да влезе в режим на хибернация:

- Ако използвате една от IBM комуникационните PC Cards. За да влезете в режим на хибернация, спрете комуникационната програма, отстранете PC Card или забранете PC Card гнездото, като използвате Control Panel.
- Ако хибернационният модул не е инсталиран в Windows 98 или Windows NT. За да инсталирате хибернационния модул, се обърнете към “Installing device drivers” в Access IBM, вашата вградена помощна система.
- Ако хибернационният режим не бъде разрешен. За да го разрешите, направете следното:

За Windows 98:

1. Стартирайте конфигурационната програма ThinkPad.
2. Щракнете на **Power Management**.
3. Щракнете на етикета **Hibernation**.
4. Щракнете на бутона **Enable hibernation**.
5. Щракнете на бутона **Create Now**.

За Windows NT:

Забележка: Трябва да форматирате твърдия си диск с FAT файлова система, за да използвате режима на хибернация в Windows NT. Ако форматирате твърдия си диск с NTFS, подразбиращият се формат за Windows NT, не можете да използвате режим на хибернация.

1. Стартирайте конфигурационната програма ThinkPad.
2. Щракнете на **Power Management**.
3. Щракнете на **Suspend/Resume Options**.
4. Щракнете на **Enable Hibernation**.
5. Натиснете **OK**.

За Windows XP или Windows 2000 :

1. Стартирайте конфигурационната програма ThinkPad.

2. Щракнете на **Power Management**.
3. Щракнете на етикета **Hibernate**.
4. Маркирайте полето за избор за поддръжка на хибернация.
5. Щракнете на ОК.

Забележка: Можете да влезете в режим на хибернация, като натиснете Fn+F12, само ако е инсталиран РМ драйвер за Windows XP или Windows 2000.

Проблем:

Под Windows XP клавишната комбинация Fn+F3 не кара екрана на компютъра да остане празен.

Разрешение:

Windows XP позволява на множество потребители да влизат в системата едновременно. Ако сте първият потребител, влязъл на вашия компютър, можете да използвате клавишната комбинация Fn+F3. В противен случай комбинацията няма да работи на вашия компютър.

Проблеми с екрана на компютъра

Проблем:

Екранът е празен.

Разрешение:

- Натиснете Fn+F7, за да изведете изображението.

Забележка: Ако използвате клавишната комбинация Fn+F7 за прилагане на презентационна схема, натиснете Fn+F7 поне три пъти за три секунди, и изображението се извежда на екрана на компютъра.

- Ако използвате адаптер за променлив ток или батерия, и индикаторът за състоянието на батерията е включен (зелен), натиснете Fn+Home, за да направите екрана по-ярък.
- Ако индикаторът за готовност е включен (зелен), натиснете Fn, за да излезете от режима на готовност.
- Ако проблемът не бъде отстранен, изпълнете Разрешение в по-долния проблем.

Проблем:

Екранът не се чете или е изкривен.

Разрешение:

Проверете дали:

- Драйверът за дисплей е правилно инсталиран.
- Разделителната способност и цветовата дълбочина са правилно зададени.
- Типът монитор е правилният.

За да проверите тези настройки, направете следното:

За Windows XP и Windows 2000:

1. Щракнете на етикета **Settings**.
2. Проверете дали разделителната способност и цветовете дълбочина са правилно зададени.
3. Щракнете **Advanced**.
4. Щракнете на етикета **Adapter**.
5. Убедете се, че в прозореца с информация за адаптера е показано "ATI Mobility RADEON," "ATI Mobility RADEON 7500," или "ATI Mobility RADEON 9000".
6. Щракнете на бутона **Properties**. Маркирайте полето "Device status" и се убедете, че устройството работи правилно. Ако не е така, натиснете бутона **Troubleshooter**.
7. Щракнете на етикета **Monitor**.
8. Проверете дали информацията е правилна.
9. Щракнете на бутона **Properties**. Маркирайте полето "Device status" и се убедете, че устройството работи правилно. Ако не е така, натиснете бутона **Troubleshooter**.

Проблем:

На екрана се появяват неправилни символи.

Разрешение:

Правилно ли сте инсталирали операционната система или приложната програма? Ако те са правилно инсталирани и конфигурирани, занесете компютъра в сервиз.

Проблем:

Екранът остава включен, дори след като сте изключили компютъра си.

Разрешение:

Натиснете и задръжте бутона на захранването за 4 или повече секунди, за да изключите компютъра си; после го включете отново.

Проблем:

Липсваща, обезцветена или ярка точка се появява на екрана всеки път, когато включвате компютъра си.

Разрешение:

Това е присъща характеристика на TFT технологията. Дисплеят на вашия компютър съдържа множество транзистори на тънък филм (TFT). Възможно е през цялото време на екрана да съществува малък брой липсващи, обезцветени или ярки точки на екрана.

Проблем:

Когато се опитвате да стартирате DVD възпроизвеждане, се появява съобщение "Unable to create overlay window,"

или

Получавате лошо или никакво видео възпроизвеждане, DVD възпроизвеждане, или игрови приложения.

Разрешение

Направете някое от следните:

- Ако използвате 32-битов цветен режим, променете цветовата дълбочина на 16-битов режим.
- Ако използвате размер на работната площ от 1280×1024 или по-голям, намалете размера на работната площ и цветовата дълбочина.

Проблеми с батерията

Проблем:

Батерията не може да бъде напълно заредена посредством power-off метода в стандартното време за зареждане на вашия компютър.

Разрешение:

Възможно е батерията да е прекомерно изтощена. Направете следното:

1. Изключете компютъра.
2. Убедете се, че прекомерно изтощената батерия е в компютъра.
3. Свържете адаптера на променлив ток към компютъра и я оставете да се зареди.

Ако батерията не може да бъде напълно заредена за 24 часа, използвайте нова батерия.

Ако разполагате с опционалния Quick Charger, използвайте го, за да заредите прекомерно изтощената батерия.

Проблем:

Вашият компютър се изключва, преди индикаторът за състоянието на батерията да покаже, че е празна, *-или-* Вашият компютър работи, след като индикаторът за състоянието на батерията показва, че е празна.

Разрешение:

Разредете и заредете батерията.

Проблем:

Времето на работа с напълно заредена батерия е кратко.

Разрешение:

Разредете и заредете батерията. Ако времето за работа с батерията продължава да е кратко, използвайте нова батерия.

Проблем:

Компютърът не работи с напълно заредена батерия.

Разрешение:

Възможно е шокотният предпазител на батерията да е активен. Изключете компютъра за една минута, за да се нулира предпазителът; после включете отново компютъра.

Проблем

Батерията не се зарежда.

Решение

Не можете да заредите батерията, когато е твърде гореща. Ако батерията е гореща на пипане, отстранете я от компютъра и я оставете да изстине на стайна температура. След като се охлади, я поставете отново и я презаредете. Ако все още не може да бъде заредена, занесете я в сервиз.

Проблеми с твърдия диск

Проблем:

Твърдият диск издава тракащ шум на пресекулки.

Разрешение:

Тракащ шум може да бъде чул, когато:

- Твърдият диск започва или спира да достъпва данни.
- Носите твърдия диск.
- Носите компютъра си.

Това е нормална характеристика на твърдия диск и не е дефект.

Проблем:

Твърдият диск не работи.

Разрешение:

В стартовото меню на IBM BIOS Помощната програма за настройка проверете дали няма възклицателен знак ! вляво от твърдия диск или производния му възел. Ако има такъв знак, твърдият диск е деактивиран. Премахнете знака, за да активирате устройството, като натиснете клавиша Insert.

Проблем при стартиране

Проблем:

Операционната система Microsoft® Windows не се стартира.

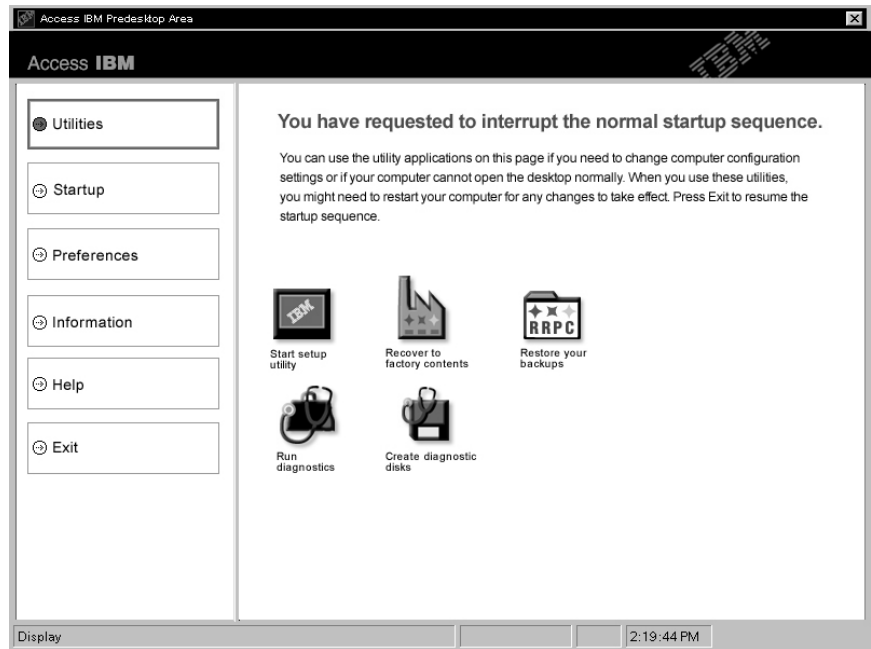
Разрешение:

Използвайте Access IBM Predesktop Area, за да разрешите или идентифицирате проблема си.

Стартирането на Access IBM Predesktop е лесно. Ако поради някаква причина Access IBM Predesktop Area не се отвори, направете следното:

1. Изключете своето PC и го включете отново.
2. Гледайте внимателно екрана, докато компютърът се стартира. Когато бъде изведено следното напомняне, натиснете синия Access IBM бутон, за да отворите Access IBM Predesktop Area: "To interrupt normal startup, press the blue Access IBM button." Access IBM Predesktop Area се отваря на

страницата Utilities. Ще се появи прозорец като следния:



3. След като Access IBM Predesktop Area се отвори на страницата Utilities, можете да избирате от следните икони:
- **Start setup utility** отваря IBM BIOS Помощната програма за настройка.
 - **Recover to factory contents** изтрива всички файлове на първичния дял--устройството С--и инсталира софтуера, наличен при изработката на компютъра ви. Обадете се на IBM HelpCenter за помощ и информация, преди да използвате този метод за възстановяване. (Вижте телефонните номера в тази публикация под „Обаждане на IBM” на страница “Обаждане на IBM” на страница 43.
 - **Restore your backups** възстановява от архивите, които сте направили с IBM Rapid Restore PC, ако са правени такива.
 - **Run diagnostics** стартира диагностични тестове, които да ви помогнат да определите има ли проблеми с вашия компютър и какво би могло да ги причинява.
 - **Create diagnostic disks** ви помага да създадете специални дискове, които да бъдат използвани по време на диагностичните тестове.

В левия панел на Access IBM Predesktop Area можете да щракнете следното, за да отворите други страници или за да напуснете програмата:

Startup ви позволява да промените реда на устройствата, на които компютърът търси операционна система при стартиране. В някои ситуации,

може да се наложи да стартирате операционната система от компакт-диското устройство, вместо от твърдия диск. Този тип промени се указват на тази страница.

Preferences представя различни опции, според вашия модел и аксесоари, които можете да настроите за Access IBM Predesktop Area.

Information събира съществена информация за компютъра ви, която можете да предоставите на техниците от сервизния център при обаждане, ако е необходимо.

Help осигурява информация за различните страници в Access IBM Predesktop area.

Exit затваря Access IBM Predesktop Area и подновява прекъснатата стартова последователност.

Други проблеми

Проблем:

Компютърът забива или не приема въвеждане.

Разрешение:

Компютърът ви може да забие, когато влиза в режим на готовност по време на комуникационна операция. Деактивирайте таймера за готовност, когато работите в мрежа.

За да изключите компютъра, натиснете и задръжте бутона на захранването за 4 или повече секунди.

Проблем:

Компютърът не се изключва от ключа за захранване.

Разрешение:

Ако индикаторът за готовност свети и работите на батерийно захранване, заменете батерията с напълно заредена или сменете захранването на променлив ток.

Ако продължавате да изпитвате проблема, натиснете и задръжте бутона на захранването за 4 или повече секунди; това принуждава компютъра да се изключи.

Проблем:

Компютърът не се стартира от желаното устройство, например, флопидисково устройство.

Разрешение:

Обърнете се към Startup менюто на IBM BIOS Помощна програма за настройка. Убедете се, че стартовата последователност в IBM BIOS

Помощната програма за настройка е настроена така, че компютърът ви да се стартира от устройството, което желаете.

Също проверете дали устройството, от което се стартира компютърът, е активно, като проверите да няма ! знак, предхождащ името на устройството.

Проблем:

Компютърът не реагира.

Разрешение:

Всички IRQ за PCI са настроени на 11. Компютърът не реагира, защото не може да поделити IRQ с други устройства. Отнесете се към ThinkPad конфигурационната програма.

Проблем:

Windows NT не се стартира; обаче съобщението, което казва, че Windows NT се зарежда, остава на екрана.

Разрешение:

Възможно е USB настройката да е променена на Enabled. Ако е така, това може да причини конфликт в заделянето на памет при стартиране. Деактивирайте настройката посредством BIOS Помощната програма за настройка.

1. Изключете и включете компютъра си; После, докато се извежда съобщението “To interrupt normal startup, press the blue Access IBM button” в лявата долна част на екрана, натиснете бутона Access IBM, за да стартирате Access IBM Predesktop Area.
2. Щракнете на **Start setup utility**, за да стартирате IBM BIOS Помощна програма за настройка. Появява се менюто на IBM BIOS Помощна програма за настройка.
3. С клавишите стрелки изберете **Config**; после натиснете Enter.
4. Изберете **USB** чрез натискане на Enter.
5. С клавиша F5 или F6 изберете **Disable**; после натиснете Enter.
6. Натиснете F10 и Enter, за да запазите тази настройка и да напуснете помощната програма.

Проблем:

Възпроизвеждането на DVD не е гладко под Windows 98 и Windows 2000.

Разрешение:

Ако изберете Maximum Battery режим за Intel SpeedStep™ технологията, е възможно да възникне този проблем. Този режим е разработен, за да се постигне максимална продължителност на живота на батерията, като се превключва скоростта на процесора между нормалната ниска скорост и половината ѝ, според това колко се използва процесорът. Ако употребата се увеличи, Intel SpeedStep превключва скоростта на процесора на по-ниска.

Работата в този режим може значително да намали производителността на процесора и по този начин да причини неравномерното възпроизвеждане на DVD.

За да избегнете или намалите този проблем, можете да изберете един от три други режима на работа, както следва:

- **Maximum Performance:** Запазва скоростта на процесора висока през цялото време.
- **Automatic:** Превключва скоростта на процесора между висока и ниска, според натоварването му. Ако употребата се увеличи, Intel SpeedStep превключва скоростта на процесора на висока.
- **Battery Optimized Performance:** Поддържа скоростта на процесора ниска през цялото време.

За да изберете режим, направете следното:

1. Стартирайте конфигурационната програма ThinkPad.
2. Щракнете на **Power Management**.
3. Щракнете на етикета **Intel SpeedStep technology**.
4. Изберете режима, който желаете, от списъка.
5. Натиснете **OK**.

Проблем:

Компютърът не може да просвирва компакт-диск, или качеството на звука на компакт-диска не е добро.

Разрешение:

Убедете се, че дискът отговаря на стандартите за страната ви. Обикновено дисковете, които отговарят на местните стандарти, се обозначават със CD логото на етикета. Ако използвате диск, който не отговаря на тези стандарти, ние не можем да гарантираме, че той ще може да се възпроизвежда, или ако се възпроизвежда, че качеството на звука ще е добро.

Проблем:

Не можете да се свържете, като използвате вградената безжична мрежова карта.

Разрешение:

Ако дисплеят на компютъра е затворен, отворете го и опитайте отново.

Стартиране на IBM BIOS Помощна програма за настройка

Компютърът ви осигурява програма, наречена IBM BIOS Setup Utility, която ви позволява да избирате различни параметри на настройката.

- **Config:** Задава конфигурацията на компютъра ви.
- **Date/Time:** Задава датата и часа.
- **Security:** Настройва защитните характеристики.
- **Startup:** Задава стартово устройство.

- Restart: Рестартира системата.
- BIOS Setup Utility елементи
- Обновяване на системния BIOS

Бележка: Можете да настроите много от тези параметри по-лесно, като използвате ThinkPad конфигурационната програма.

За да стартирате IBM BIOS Помощната програма за настройка, направете следното:

1. За да се защитите от евентуална загуба на данни, архивирайте регистратурата на компютъра си.
2. Отстранете дискетите от флопидисковите устройства и изключете компютъра.
3. Включете компютъра; после, докато съобщението "To interrupt normal startup, press the blue Access IBM button" е изведено в долната лява част на екрана, натиснете бутона Access IBM.
4. Изберете **Start setup utility**.

Ако сте задали парола на надзорник, IBM BIOS Setup Utility менюто се появява след въвеждане на паролата. Можете да стартирате помощната програма, като натиснете Enter, вместо да въвеждате парола на надзорник; тогава обаче няма да можете да промените параметрите, защитени с паролата на надзорник. За повече информация се обърнете към електронната помощ.

5. Като използвате клавишите стрелки, придвижете се до елемента, който искате да промените. Когато елементът, който желаете, се освети, натиснете Enter. Извежда се подменю.
6. Променете елементите, които желаете. За да промените стойността на елемент, използвайте клавишите F5 или F6. Ако елементът има подменю, можете да го изведете, като натиснете Enter.
7. Натиснете F3 или Esc, за да излезете от подменюто. Ако сте във вложено подменю, натиснете неколккратно Esc, докато достигнете IBM BIOS Setup Utility менюто.

Бележка: Ако трябва да възстановите настройките до оригиналното им състояние в момента на покупката, натиснете клавиша F9, за да заредите настройките по подразбиране. Можете също да изберете опция в подменюто Restart да се заредят настройките по подразбиране или да отхвърлите промените.

8. Изберете Restart; после натиснете Enter. Преместете курсора до опцията за рестартиране на компютъра, която искате; после натиснете Enter. Компютърът ви се рестартира.

Възстановяване на фабрично инсталиран софтуер

Твърдият диск на компютъра ви има скрит, защитен дял за архивиране. В тази област се съдържа пълен архив на твърдия ви диск, както ви е бил доставен от фабриката, и програма, наречена Access IBM Predesktop Area.

Ако сте инсталирали програмата IBM Rapid Restore PC, Access IBM Predesktop Area също включва допълнителни IBM Rapid Restore PC архиви, които отразяват съдържанието на твърдия диск към различни моменти във времето.

Можете да използвате Access IBM Predesktop Area за възстановяване на съдържанието на твърдия диск до по-ранно състояние, като използвате всяко от архивните копия, запазени в защитената област. Access IBM Predesktop Area се изпълнява независимо от Windows операционната система. Следователно, можете да я стартирате, като натиснете синия бутон Access IBM, когато ви бъде напомнено при стартиране.

След като се отвори Access IBM Predesktop area, можете да изпълните операция по възстановяване, дори ако не можете да стартирате Windows. За повече информация относно програмата IBM Rapid Restore PC, вижте Архивиране и възстановяване на данни. За повече информация относно Access IBM Predesktop Area, вижте Прекъсване на нормалната стартова последователност.

За да възстановите твърдия диск до оригиналното му съдържание, направете следното:

Забележка: Процесът на възстановяване може да отнеме до 2 часа.

Внимание: Всички файлове на първичния дял на твърдия ви диск (обикновено устройство C) ще бъдат изгубени в процеса на възстановяване. Ако е възможно, убедете се, че сте запазили копия на записаните на устройство C файлове, преди да започнете.

Забележка: Възможно е да се нуждаете от флопидисково устройство в процеса на възстановяване. Използвайте съвместимо с ThinkPad компютъра ви флопидисково устройство.

1. Ако е възможно, запишете всичките си файлове и затворете операционната система.
2. Изключете захранването на компютъра.
3. Включете компютъра. Гледайте внимателно дисплея. Когато бъде изведено следното съобщение, натиснете синия Access IBM бутон, за да отворите Access IBM Predesktop Area: "To interrupt normal startup, press the blue Access IBM button."
4. Щракнете два пъти на Recover to factory contents.
5. Следвайте инструкциите на екрана.

6. Когато процесът на възстановяване завърши, натиснете клавиша Enter. Компютърът ви ще се рестартира с фабрично инсталираните операционна система, драйвери и софтуер.

Надстройване на твърдия диск

Можете да увеличите капацитета за съхранение на своя компютър, като надстроите твърдия диск с друг с по-голям капацитет. Можете да закупите нов твърд диск от своя IBM търговец или маркетинговия представител на IBM.

Забележка: Заменяйте твърдия си диск само, ако го надстройвате или сте го поправяли. Съединителите и гнездото на твърдия диск не са разработени за чести смени или подмяна на дискове.

Внимание

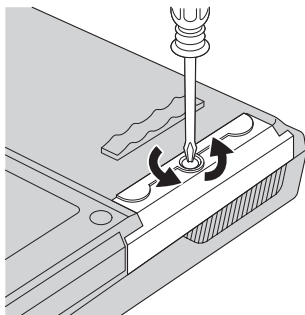
Боравене с твърдия диск

- Не изпускате твърдия диск и не го подлагайте на сътресения. Поставете устройството на материал, който поглъща физическите сътресения, като например мека кърпа.
- Не прилагайте натиск върху капака на устройството.
- Не докосвайте съединителя.

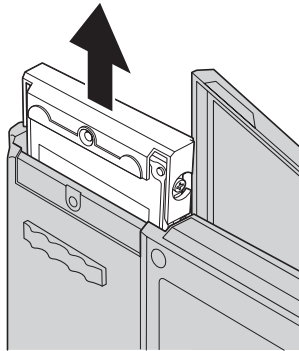
Устройството е много чувствително. Неправилното боравене може да доведе до повреди и окончателни загуби на данни на твърдия диск. Преди да премахнете твърдия диск, направете архивно копие на цялата информация на него и изключете компютъра. Никога не премахвайте диск, докато системата работи, е в режим на готовност или в режим на хибернация.

За да подмените твърдия диск, направете следното:

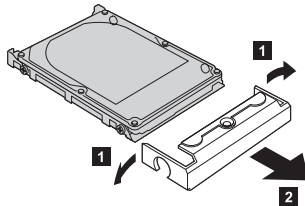
1. **Изключете компютъра;** после изключете адаптера на променлив ток и всички кабели от компютъра.
2. Затворете дисплея на компютъра и го обърнете.
3. Отстранете батерията.
4. Отстранете винта, който придържа твърдия диск.



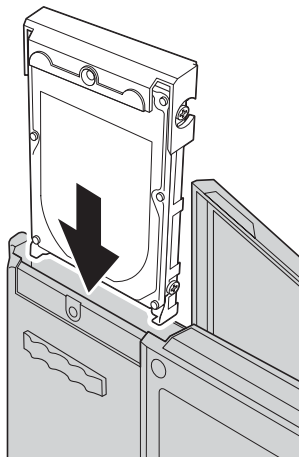
- Отворете дисплея на компютъра; после поставете компютъра на едната му страна и отстранете твърдия диск, като издърпате капака му извън компютъра.



- Откачете капака от твърдия диск.



- Прикрепете капака към новия твърд диск.
- Поставете твърдия диск и капака му обратно в гнездото на устройството; после ги прикрепете надеждно.



- Затворете дисплея на компютъра и поставете компютъра с дъното нагоре. Поставете обратно винта.

Надстройване на твърдия диск

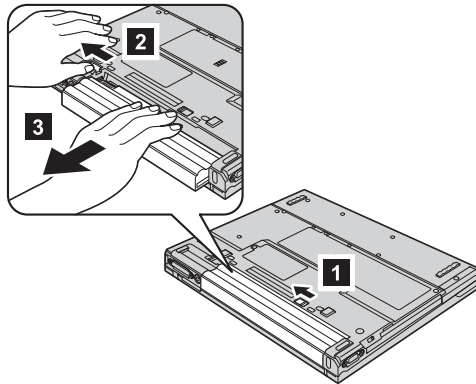
10. Инсталирайте повторно батерията.
11. Включете отново компютъра. Свържете адаптера на променлив ток и кабелите към компютъра.

Подмяна на батерията

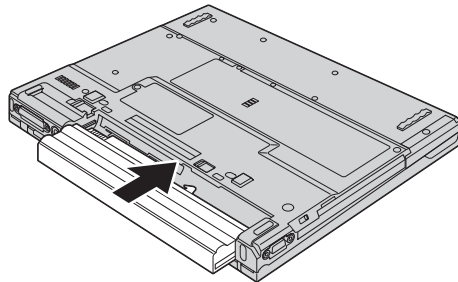
1. Изключете компютъра или го поставете в режим на хибернация. Изключете адаптера на променлив ток и всички кабели от компютъра.

Забележка: Ако използвате PC Card, е възможно компютърът ви да не може да влезе в режим на хибернация. Ако това се случи, изключете компютъра.

2. Затворете дисплея на компютъра и го обърнете.
3. Има две лостчета за батерията. Плъзнете това над батерията наляво, за да го отключите **1**. После плъзнете другото наляво за отключване **2**. Задръжте второто лостче в положение отключено, докато изваждате батерията.

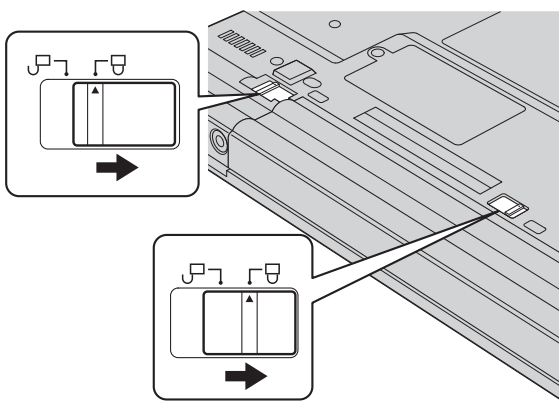


4. Инсталирайте напълно заредена батерия.



Подмяна на батерията

5. Завъртете лостчетата на батерията до заключено положение.



6. Включете отново компютъра. Свържете адаптера на променлив ток и кабелите към компютъра.

Глава 3. Получаване на помощ и сервиз от IBM

Получаване на помощ и сервиз	42	Обаждане на IBM	43
Получаване на помощ по Web	42	Получаване на помощ по цял свят	45

Получаване на помощ и сервис

Ако ви е необходима помощ или определена услуга, техническо съдействие или просто се нуждаете от допълнителна информация, може да намерите широка гама от източници, които са предоставени на ваше разположение от IBM. Този раздел съдържа указания накъде да се насочите за допълнителна информация относно IBM и продуктите на IBM, какво да направите, ако изпитвате затруднения с компютъра си и на кого да се обадите, ако се нуждаете от сервис.

Информация за вашия компютър IBM и предварително инсталирания софтуер, ако има такъв, можете да намерите в документацията, която се доставя с компютъра. Документацията включва книги, електронни публикации, README и помощни файлове. Освен това, има достъпна информация относно продуктите на IBM в World Wide Web и чрез системата IBM Automated Fax System.

За техническо съдействие при инсталацията или въпроси, свързани със Сервизните Пакети за вашия предварително инсталиран Microsoft Windows продукт, се обръщайте към Web сайта на Microsoft Product Support Services на support.microsoft.com/directory/, или към IBM HelpCenter. Възможно е да се приложи таксуване.

Получаване на помощ по Web

Сайтът на IBM в World Wide Web съдържа постоянно обновяваща се информация за персоналните компютри на IBM и за поддръжката им. Адресът на началната страница на IBM Personal Computing www.ibm.com/pc

IBM предлага обширен Web сайт, посветен на мобилното изчисление и ThinkPad компютрите, на www.ibm.com/pc/support

Разучете този Web сайт, за да научите как да разрешавате проблеми, да намерите нови начини да използвате компютъра си, и да научите за опции, които могат да направят работата ви с вашия ThinkPad компютър още по-лесна.

Ако изберете **Profile** от страницата за поддръжка, можете да създадете персонализирана за вашия хардуер страница, допълнена с често задавани въпроси (FAQ), информация за отделните части, технически съвети и файлове за изтегляне. Може да зададете специална опция и по този начин да получавате e-mail съобщения всеки път, когато бъде въведена нова информация за регистрирания продукт.

Можете също да поръчате публикации чрез IBM Publications Ordering System на www.elink.ibm.com/public/applications/publications/cgibin/pbi.cgi

Обаждане на IBM

Ако сте се опитали да разрешите проблема самостоятелно и все още се нуждаете от помощ, през време на гаранционния период можете да получите помощ и информация по телефона от IBM PC HelpCenter. По време на гаранционния период може да използвате следните услуги:

- Откриване на повредата - група експерти помагат на клиентите при откриването на възникнали проблеми, след което преценяват какви действия е необходимо да се предприемат за тяхното отстраняване.
- IBM поправка на хардуер - Ако се установи, че проблемът е причинен от хардуер на IBM, който е в гаранция, ще ви бъде осигурено подобаващо ниво на възстановителната услуга.
- Подмяна на части - понякога се налага да се правят промени, след като даден продукт се продаде. IBM или вашият търговец, ако е оторизиран от IBM, ще извърши определени промени в конструкцията (Engineering Changes - ECs) на вашия хардуер.

Компонентите и елементите, изброени по-долу, не се покриват от гаранцията:

- Подмяна или използване на части, които не са производство на IBM, или на произведени от IBM части без гаранция.

Забележка: Всички гарантирани части имат 7-символен идентификатор във формат IBM FRU XXXXXXXX.

- Идентифициране за източниците на софтуерните проблеми
- Конфигуриране на BIOS като част от инсталиране или обновление
- Промени, модифициране или обновление на драйверите за устройства
- Инсталиране и поддръжка на мрежова операционна система (NOS)
- Инсталиране и поддръжка на допълнителен софтуер

За пълно разяснение на условията на гаранцията се обърнете към вашата гаранция за хардуер на IBM. На всяка цена трябва да пазите документа за покупка, на базата на който може да получите необходимата гаранционна услуга.

Ако е възможно, бъдете близо до компютъра си, когато се обаждате, в случай, че представителят на техническия сервис се нуждае от помощта ви за разрешаване на компютърния проблем. Моля, убедете се, че сте изтеглили най-новите драйвери и системни обновления, изпълнили сте диагностиките и сте записали информацията, преди да се обадите. Когато се обаждате за техническо съдействие, моля, подгответе следната информация:

- Тип и модел на компютъра
- Серийни номера на вашия компютър, монитор или други компоненти, или документ за покупка
- Описание на проблема
- Точните думи на съобщенията за грешки
- Информация за софтуерната и хардуерната конфигурация за системата ви

Телефонни номера

Забележка: Телефонните номера подлежат на промяна без предизвестие. За последен списък на телефонните номера на IBM HelpCenter и работните часове, посетете Web сайта за поддръжка на www.ibm.com/pc/support

Страна или регион	Език	Телефонен номер
Аржентина	Испански	0800-666-0011
Австралия	Английски	1300-130-426
Австрия	Немски	01-24592-5901
Боливия	Испански	0800-0189
Белгия	Холандски	02-210 9820
	Френски	02-210 9800
Бразилия	Португалски	55-11-3889-8986
Канада	Английски/ Френски	1-800-565-3344
		само в Торонто се обадете на 416-383-3344
Чили	Испански	800-224-488
Китай	Мандарин	800-810-1818
Колумбия	Испански	980-912-3021
Дания	Датски	45 20 82 00
Еквадор	Испански	1-800-426911 (опция #4)
Финландия	Фински	09-459 69 60
Франция	Френски	02 38 55 74 50
Германия	Немски	07032-1549 201
Ирландия	Английски	01-815 9200
Италия	Италиански	02-7031-6101
Япония	Японски	*1
Люксембург	Френски	298-977 5063
Мексико	Испански	001-866-434-2080
Холандия	Холандски	020-514 5770
Нова Зеландия	Английски	0800-446-149
Норвегия	Норвежки	66 81 11 00
Перу	Испански	0-800-50-866
Португалия	Португалски	21-791 51 47

Страна или регион	Език	Телефонен номер
Русия	Руски	095-940-2000
Испания	Испански	91-662 49 16
Швеция	Шведски	08-477 4420
Швейцария	Немски/ Френски/ Италиански	0583-33-09-00
Тайван	Мандарин	886-2-2725-9799
Обединено кралство	Английски	0-1475-555 055
САЩ	Английски	1-800-772-2227
Уругвай	Испански	000-411-005-6649
Венецуела	Испански	0-800-100-2011

***1**

Ако сте закупили своя ThinkPad компютър в Япония, телефонният номер на IBM Help Center ви се предоставя веднага, след като завършите регистрирането на компютъра си. За подробна информация, посетете Web сайта на www.ibm.com/jp/pc/ibmjreg

Получаване на помощ по цял свят

Ако пътувате с компютъра си или го пренасяте в страна, в която същия тип ThinkPad машина се продава и обслужва от IBM или от IBM търговци, оторизирани за извършване на гаранционно обслужване, за вашия компютър е достъпно Международно гаранционно обслужване.

Методите и процедурите за обслужване варират според страната и някои услуги може да не са достъпни във всички страни. Международното гаранционно обслужване се доставя чрез метода за обслужване (като депо, в сервиза или обслужване на място), който е осигурен в тази страна. Възможно е сервизните центрове в определени страни да не са в състояние да обслужат всички модели на даден тип машина. В някои страни може да се прилагат такси и ограничения в момента на обслужване.

За да определите дали вашият компютър подлежи на Международно гаранционно обслужване и за да прегледате списък на страните, в които обслужването е достъпно, идете на <http://www.ibm.com/pc/support/>, и щракнете **Warranty Lookup**. Подлежащите IBM компютри се идентифицират по техния четирицифрен тип на машина. За повече информация относно Международното гаранционно обслужване, вижте Service Announcement 601-034 на <http://www.ibm.com/>. Щракнете на **Support & downloads**, щракнете на **Announcement letters** и после на **Announcements search**. В полето **Search by**

Получаване на помощ и сервис

letter number only въведете 601-034 и щракнете **Search**.

Приложение А. Важни инструкции за безопасност



Електрическият ток от захранващите, телефонните и комуникационни кабели е опасен. За да избегнете опасността от токов удар, свързвайте и разкачвайте кабели, както е показано по-долу, при инсталиране, преместване или отваряне на капачице на този продукт или свързаните с него устройства. Ако с този продукт е осигурен 3-жилен захранващ кабел, той трябва да бъде използван с правилно заземен контакт.





ОПАСНОСТ

Намалете риска от пожар и токов удар, като винаги следвайте основни предпазни мерки, включително следните:

- Не използвайте компютъра в или близо до вода.
- По време на електрическа буря:
 - Не използвайте компютъра си в свързване с телефонен кабел.
 - Не свързвайте и не откачвайте кабела от телефонната розетка на стената.



ОПАСНОСТ

Ако презареждаемият комплект батерии бъде неправилно сменен, има опасност от експлозия. Комплектът батерии съдържа малко количество вредни вещества. За да избегнете възможни наранявания:

- Подменяйте само с батерия от тип, препоръчан от IBM.
- Пазете батерията далеч от огън.
- Не излагайте на вода или дъжд.
- Не се опитвайте да разглобявате.
- Не затваряйте веригата на късо съединение.
- Пазете далече от деца.

Не поставяйте батерията в отпадъци, които се изхвърлят сред природата. Когато изхвърляте батерия, изпълнявайте местните наредби или порадки и стандартите за безопасност на компанията ви.



ОПАСНОСТ

Ако резервната батерия бъде подменена неправилно, има опасност от експлозия.

Литиевата батерия съдържа литий и може да експлодира, ако не се използва или не се изхвърля съгласно правилата.

Подменяйте само с батерия от същия тип.

За да избегнете възможни наранявания или смърт: (1) не хвърляйте и не потапяйте батерията във вода, (2) не позволявайте да се нагрява до повече от 100 °C (212 °F), и (3) не опитвайте да я поправате или разглобявате. Изхвърляйте я в съответствие с местните наредби или порадки и стандартите за безопасност на компанията ви.



ОПАСНОСТ

Следвайте инструкциите по-долу, когато инсталирате или преконфигурирате CDC или Mini PCI опцията.

За да избегнете опасността от токов удар, изключете всички кабели и адаптера за променлив ток, когато инсталирате CDC или Mini PCI опцията или отваряте капациите на системата или свързаните с нея устройства. Електрическият ток от захранващите, телефонните и комуникационни кабели е опасен.

ПРЕДУПРЕЖДЕНИЕ:

Когато сте добавили или надстроили CDC или Mini PCI Card или карта с памет, не използвайте компютъра, докато не затворите капака. Никога не използвайте компютъра, когато капакът е отворен.

ПРЕДУПРЕЖДЕНИЕ:

Флуоресцентната лампа в дисплея на течни кристали (LCD) съдържа живак. Не поставяйте в отпадъци, които се изхвърлят сред природата. Изхвърляйте в съответствие с местните наредби или поръдки.

LCD дисплеят е направен от стъкло и грубото боравене или изпускане на компютъра могат да доведат до счупването му. Ако LCD дисплеят се счупи и течността от вътрешността му попадне в очите ви или на ръцете ви, незабавно измийте засегнатите области с вода в продължение на поне 15 минути; ако имате оплаквания след измиването, потърсете медицинска помощ.

ПРЕДУПРЕЖДЕНИЕ:

За да намалите риска от пожар, използвайте No. 26 AWG или по-голям (по-дебел) телефонен кабел.

Информация за безопасността на модема

За да намалите риска от пожар, токов удар или нараняване при използването на телефонно оборудване, винаги спазвайте основните мерки за сигурност:

Никога не свързвайте телефон по време на електрическа буря.

Никога не инсталирайте телефонни розетки на мокри места, освен ако те не са специално пригодени за използване в условия на повишена влажност.

Никога не докосвайте неизолирани телефонни проводници, освен ако телефонната линия не е изключена от мрежата.

Бъдете предпазливи при инсталиране или промяна на телефонни линии.

Избягвайте използването на телефон (освен безжичен), по време на гръмотевична буря. Съществува потенциална опасност от дистанционен токов удар по време на гръмотевична буря.

Не използвайте телефон, когато искате да уведомите властите за изтичане на газ, особено когато сте непосредствено до мястото на изтичане.

Изявление за съответствие на лазера

Оптическите устройства за съхранение, като CD-ROM, CD-RW, DVD-ROM и SuperDisk, които могат да бъдат инсталирани в IBM ThinkPad компютър, са лазерни продукти. Етикетът за класификация на устройството (показан по-долу) е на повърхността на устройството.

CLASS 1 LASER PRODUCT
LASER KLASSE 1
LUOKAN 1 LASERLAITE
APPAREIL A LASER DE CLASSE 1
KLASS 1 LASER APPARAT

Тези устройства са сертифицирани от производителя за съответствие с изискванията на Министерството на здравеопазването и човешките ресурси на САЩ, Кодекс 21 на федералните регламенти (DHHS 21 CFR), Подглава J за лазерни продукти от Клас I, към датата на производство.

В други страни устройството е сертифицирано за съответствие с IEC825 и EN60825 за лазерни продукти от Клас 1.



ОПАСНОСТ

Не отваряйте блока на оптическото устройство; в него няма потребителски настройки или части за обслужване.

Използването на органи за управление, органи за настройка или изпълняването на действия, които не са в съответствие с посочените тук правила, може да доведе до опасно излагане на радиация.

Лазерните продукти от Клас 1 не се считат за опасни. Дизайнът на лазерната система и оптическото устройство осигуряват липсата на излагане на лазерно излъчване над нивото на Клас 1 при нормална работа, потребителска поддръжка или сервизно обслужване.

Някои устройства съдържат вграден лазерен диод от Клас 3А. Отбележете си следното предупреждение:



ОПАСНОСТ

Излъчва видимо и невидимо лазерно лъчение, когато е отворен. Избягвайте пряко излагане на очите. Не се вглеждате в лъча и не го поглеждате с оптически инструменти.

Запазете тези инструкции.

Приложение В. Допълнителна информация за безжичната връзка

Взаимодействие с безжична връзка

Безжичният LAN Mini-PCI Adapter е разработен за взаимодействие с всеки безжичен LAN продукт, който е базиран на Direct Sequence Spread Spectrum (DSSS) радио технологията, и съответства на:

- IEEE 802.11 (Ревизия В) стандартът за безжични LAN, както е дефиниран и одобрен от Института на електроинженерите и инженерите по електроника (IEEE).
- Wireless Fidelity (WiFi) сертификацията, както е дефинирана от WECA (Wireless Ethernet Compatibility Alliance).

IBM Integrated Bluetooth с 56К модем е разработен за взаимодействие с всеки Bluetooth продукт, който съответства на Bluetooth спецификация 1.1, както е дефинирана от Bluetooth SIG. Следните профили се поддържат от IBM Integrated Bluetooth с 56К модем:

С IBM Integrated Bluetooth с 56К модем:

- Generic Access
- Service Discovery
- Serial Port
- Dial-up Networking
- FAX
- LAN Access using PPP
- Personal Area Network
- Generic Object Exchange
- Generic Object Push
- File Transfer
- Synchronization
- Audio Gateway
- Headset
- Printer

Работното обкръжение и здравето ви

Безжичният LAN Mini-PCI Adapter и IBM Integrated Bluetooth с 56К модем излъчват радиочестотна електромагнитна енергия като други радио устройства. Нивото на излъчване обаче е много по-ниско от това на електромагнитната енергия, излъчвана от безжични устройства, като например, мобилни телефони.

Тъй като Wireless LAN Mini-PCI Adapter и IBM Integrated Bluetooth с 56K модем функционират в рамките на насоките, заложи в стандартите и препоръките за безопасност на радиочестотите, IBM счита, че интегрираните безжични карти са безопасни за използване от потребителите. Тези стандарти и препоръки отразяват съгласието на научната общност и са резултат на дебати на съвети и комитети от учени, които постоянно преглеждат и интерпретират обширната литература от изследванията.

В някои ситуации или среди, използването на Wireless LAN Mini-PCI Adapter или IBM Integrated Bluetooth с 56K модем може да бъде ограничено от собственика на сградата или отговорни представители на организацията. Тези ситуации могат да включват примерно:

- Използването на интегрирани безжични карти на борда на самолети или в болници
- Във всяка друга обстановка, в която рискът от смущения с други устройства се възприема или идентифицира като вреден.

Ако не сте сигурни за политиката, прилагана за използване на безжични устройства в дадена организация (например, летище или болница), препоръчително е да се осведомите, необходимо ли е разрешение за използването на Wireless LAN Mini-PCI Adapter или IBM Integrated Bluetooth с 56K модем, преди да включите ThinkPad T40 Series компютъра.

Приложение С. Гаранционна информация

Това приложение съдържа гаранционна информация за вашия ThinkPad, гаранционния период, гаранционното обслужване и поддръжка, както и IBM Ограничените гаранционни условия.

Гаранционен период

Свържете се с мястото на покупка за информация за гаранционния сервиз. Някои IBM Машини подлежат на гаранционно обслужване на място според страната или региона, в които се извършва услугата, или от типа машина.

Машина тип 2373

Страна или регион	Гаранционен период
Япония и Корея	За части - 1 година, за работа - 1 година Батериен модул - 1 година
Всички освен Япония и Корея	За части - 3 години, за работа - 3 години Батериен модул - 1 година

Машина тип 2374

Страна или регион	Гаранционен период
Всички	За части - 3 години, за работа - 3 години Батериен модул - 1 година

Машина тип 2375

Страна или регион	Гаранционен период
Всички	За части - 4 години, за работа - 4 години Батериен модул - 1 година

Машина тип 2376

Страна или регион	Гаранционен период
Всички	За части - 4 години, за работа - 4 години Батериен модул - 1 година

Гаранционно обслужване и поддръжка

Със закупуването на IBM ThinkPad, получавате достъп до обширна поддръжка. По време на IBM Гаранционния период за машини, можете да се обръщате към IBM или вашия търговец за съдействие при определяне на проблем според условията на IBM Изявлението за ограничени гаранционни условия.

По време на гаранционния период може да използвате следните услуги:

- **Откриване на повредата** - група експерти помагат на клиентите при откриването на възникнали проблеми, след което преценяват какви действия е необходимо да се предприемат за тяхното отстраняване.
- **IBM поправка на хардуер** - Ако се установи, че проблемът е причинен от хардуер на IBM, който е в гаранция, ще ви бъде осигурено подобаващо ниво на възстановителната услуга на място или в сервизен център на IBM, според определеното от IBM.
- **Подмяна на части** - Понякога се налага да се извършват изменения, необходимостта за които е възникнала след доставянето на продукта от IBM. В тези случаи, IBM ще извърши подходящите за вашия хардуер промени в конструкцията (Engineering Changes - ECs).

Компонентите и елементите, изброени по-долу, не се покриват от гаранционното обслужване:

- Подмяна или използване на части, които не са производство на IBM. Всички IBM части имат 7-символен идентификатор във формат IBM FRU XXXXXXXX.
- Идентифициране за източниците на проблеми от софтуер, който не е производство на IBM.
- Инсталиране на модули, които се подменят от клиента (CRU).
- Инсталиране и конфигуриране на машинен код или лицензиран вътрешен код, обозначен като подлежащ на инсталиране от клиента.

Ако не сте регистрирали Машината си към IBM, за да получите гаранционно обслужване, е възможно да ви бъде поискан документ за покупка.

Преди да се обадите в сервиза

Можете да разрешите множество проблеми без външно съдействие, като следвате указанията за отстраняване на проблеми, които IBM предоставя в подръчната помощ или в публикациите, доставени ви с компютъра и софтуера.

Повечето компютри, операционни системи и приложни програми идват с информация, съдържаща процедурите за отстраняване на проблеми и обяснения на съобщенията и кодовете на грешки. Информацията, която идва с компютъра ви, описва също и диагностичните тестове, които можете да изпълните.

Ако смятате, че проблемът е софтуерен, отнесете се към информацията за операционната система или приложната програма.

Обръщане към сервис

Моля, подгответе следната информация:

- Тип, модел и сериен номер на машината
- Описание на проблема
- Точните думи на съобщенията за грешки
- Информация за софтуерната и хардуерната конфигурация

За да намерите телефонния номер на най-близкия до вас HelpCenter, вижте “Телефонни номера” в Глава 3, “Получаване на помощ и сервис от IBM”, на страница 41

IBM Ограничени гаранционни условия Z125-4753-06 8/2000

Тези гаранционни условия се състоят от две части: Част 1 и Част 2. Уверете се, че сте прочели Част 1 и специфичните за страната Гаранционни условия в Част 2, които се отнасят за вашата страна или регион.

Част 1 - Общи условия

Тези ограничени гаранционни условия включват Част 1 - Общи условия и Част 2 - Условия, характерни за отделни страни. Условията на Част 2 заменят или изменят тези от Част 1. Гаранциите, осигурени от IBM в настоящите Ограничени гаранционни условия, се отнасят само за машини, които сте закупили от IBM или от вашия търговец за лично ползване, но не и за препродаване. Терминът “Машина” означава машина на IBM и включва нейните компоненти, обновления, елементи, допълнителни принадлежности или всякаква комбинация от тях. Терминът “Машина” не включва предварително или впоследствие инсталирани на машината софтуерни продукти. Освен в случаите, в които IBM поставя различни условия, настоящите гаранции важат само за страната, в която е придобита машината. Нищо в настоящите ограничени гаранционни условия не засяга законните права на клиентите, които не могат да бъдат отказани или ограничени с договор. Ако имате някакви въпроси, свържете се с IBM или с вашия търговец.

Гаранция на IBM за машини

IBM гарантира, че всяка машина: 1) е без дефекти в материалите и в изработката и 2) съответства на официално издадената спецификация на IBM (“Спецификации”). Гаранционният период на машината е определен, фиксиран период, започващ от датата на инсталирането ѝ. Ако IBM или вашият търговец не ви информират за друго, датата, изписана върху документа за покупка, се счита за дата на инсталиране.

Ако по време на гаранционния период машината ви не функционира както е гарантирано, и IBM или вашият търговец не могат 1) да я поправят или 2) да я заменят с друга, която да е най-малкото функционално еквивалентна на първата, вие може да я върнете в мястото, откъдето сте я закупили, и ще получите обратно парите си.

Обхват на гаранцията

ТЕЗИ ГАРАНЦИИ СА ВАШИТЕ ЕДИНСТВЕНИ ГАРАНЦИИ И ОТМЕНЯТ ВСИЧКИ ОСТАНАЛИ ГАРАНЦИИ ИЛИ УСЛОВИЯ, БИЛИ ТЕ ЯВНИ ИЛИ НЕЯВНИ, ВКЛЮЧИТЕЛНО, НО НЕ САМО, НЕЯВНИТЕ ГАРАНЦИИ ИЛИ УСЛОВИЯ ЗА ПРОДАВАЕМОСТ И ПРИЛОЖИМОСТ ЗА ОПРЕДЕЛЕНА ЦЕЛ. ТЕЗИ ГАРАНЦИИ ВИ ПРЕДОСТАВЯТ ОПРЕДЕЛЕНИ ЗАКОННИ ПРАВА, НО ВИЕ МОЖЕ ДА ИМАТЕ И ДРУГИ ПРАВА, КОИТО ВАРИРАТ В ЗАВИСИМОСТ ОТ МЕСТНОТО ЗАКОНОДАТЕЛСТВО. НЯКОИ ЗАКОНОДАТЕЛСТВА НЕ РАЗРЕШАВАТ ИЗКЛЮЧВАНЕТО ИЛИ ОГРАНИЧАВАНЕТО НА ЯВНИТЕ ИЛИ НЕЯВНИТЕ ГАРАНЦИИ, ТАКА ЧЕ ДАДЕНОТО ПО-ГОРЕ ИЗКЛЮЧЕНИЕ ИЛИ ОГРАНИЧЕНИЕ МОЖЕ ДА НЕ Е ВАЛИДНО ЗА ВАС. В ТАКЪВ СЛУЧАЙ ПОДОБНИ ГАРАНЦИИ СА ОГРАНИЧЕНИ В ТЕЧЕНИЕ НА ГАРАНЦИОННИЯ СРОК. СЛЕД ТОЗИ СРОК НЕ ВАЖАТ НИКАКВИ ГАРАНЦИИ.

Машини, необхванати от гаранция

IBM не гарантира непрекъсната или безгрешна работа на машината.

Всякаква техническа или друга помощ, свързана с поправка на машина в гаранция, като например помощ по телефона чрез задаване на въпроси от типа “Как да...?” и такива относно настройката или инсталирането на компютъра, ще ви бъде осигурена **БЕЗ КАКВИТО И ДА БИЛО ГАРАНЦИИ**.

Гаранционно обслужване

За да получите гаранционно обслужване на машината, свържете се с IBM или с вашия риселър. Ако не сте регистрирали Машината си към IBM, е възможно да ви бъде поискан документ за покупка.

По време на гаранционния период IBM или вашият търговец, ако е одобрен от IBM да извършва сервизни услуги, осигуряват без допълнително таксуване определен вид услуги по подмяна и поправка, за да поддържат или възстановят машините до съответствие с техните Спецификации. IBM или вашият търговец ще ви информира за наличните видове услуги по сервиза на машините, в зависимост от страната, в която те са били инсталирани. По тяхно усмотрение, IBM или вашият търговец ще 1) поправят или подменят дефектиралата Машина и 2) осигурят сервиз на място или в сервизен център. IBM или вашият търговец също управляват и инсталират определени инженерни изменения, които са приложими за вашата Машина.

Някои части от машините на IBM са обозначени като Подменяеми от клиента части (наричани “CRU”), например клавиатури, памет или твърди дискове. IBM ви доставя CRU за подмяна от вас. Вие трябва да върнете всички дефектни CRU на IBM до 30 дни от получаването на новите CRU. Ваша отговорност е да изтеглите обозначените обновления на Машинния код и Лицензирания микрокод от Web сайта на IBM в Internet или от други електронни носители и да следвате осигурените от IBM инструкции.

Когато гаранционният сервиз предвижда подмяна на машината или на нейна част, повредената машина или съответната част става собственост на IBM или на вашия търговец, а подменената става ваша собственост. Вие свидетелствате за това, че всички извадени части са оригинални и непроменени. Възможно е подменената част или машина да не е нова, но задължително ще е в добро работно състояние и ще е функционално еквивалентна на първата. Подмяната прехвърля гаранцията върху частта или машината, която е била заменена с друга. Много от компонентите, промените и обновленията са свързани с отстраняването на части и тяхното връщане в IBM. Определена част, която е подменена с друга, автоматично прехвърля своята гаранция върху частта, която е поставена в компютъра.

Преди IBM или вашият търговец да подмени машина или част, вие давате вашето съгласие за премахването на всички компоненти, части и допълнителни устройства, които не са в гаранция.

Също така се съгласявате

1. да потвърдите, че машината не подлежи на каквито и да са правни ограничения или условия, които да възпрепятстват нейната подмяна;
2. да изискате оторизация от собственика на машината, ако тя не е ваша собственост, че IBM или вашият търговец могат да я ремонтират; и
3. ако е необходимо, преди да се извърши самата услуга:
 - a. да следите уточняването на проблема, анализирането на проблема и процедурите по сервизните заявки, които IBM или вашият търговец предприема;
 - b. да защитите всички програми и данни, които се съдържат във вашата машина;
 - c. да подситеgurите на IBM или на вашия търговец неограничен, свободен и безопасен достъп до вашата система, за да могат те да изпълнят своите задължения; и
 - d. да информирате IBM или вашия търговец за промяна в местонахождението на машината.

IBM отговаря за загубването или повредата на вашата машина, 1) през времето, когато тя е в притежание на IBM или 2) по време на транспортиране, но в онези случаи, в които IBM е отговорен за разходите по транспортирането.

IBM и вашият търговец не са отговорни за каквато и да била поверителна, частна или лична информация, която е записана в машина, предадена от вас на IBM или на вашия търговец по някаква причина. Трябва да премахнете подобна информация, преди да предадете машината.

Ограничение на отговорността

Възможно е да се появят обстоятелства, при които поради дефектиране на част или на друго основание вие да изискате от IBM възстановяване на щети. Във всеки подобен случай, независимо от основанието, на което предявявате иск пред IBM за възстановяване на щети (включително при основна повреда, небрежност, погрешно представяне или други подобни), освен за отговорности, които не могат да бъдат ограничени от местните закони, IBM отговаря за не повече от

1. телесни повреди (включително смърт), повреда на недвижима собственост и на веществена лична собственост; и
2. стойността на всички останали преки щети до размера (при повтаряемост се прилагат 12 месечни начисления), отнасящи се за машината, която е обект на иска. За целите на тази точка терминът “Машината” включва Машинния код и Лицензирания микрокод.

Това ограничение се отнася също за доставчиците на IBM продукти и за вашия търговец. Това е максимумът, до който IBM, неговите доставчици и вашият търговец са колективно отговорни.

ПРИ НИКАКВИ ОБСТОЯТЕЛСТВА IBM НЕ ОТГОВАРЯ ЗА НИТО ЕДНО ОТ СЛЕДНОТО: 1) ИСКОВЕ НА ТРЕТИ СТРАНИ СРЕЩУ ВАС ЗА ВРЕДИ (РАЗЛИЧНИ ОТ ТЕЗИ ПО ПЪРВА ТОЧКА ОТ СПИСЪКА ПО-ГОРЕ); 2) ЗАГУБА ИЛИ ПОВРЕДА НА ВАШИ ЗАПИСИ ИЛИ ДАННИ; 3) СПЕЦИАЛНИ, НЕВОЛНИ, КОСВЕНИ ЩЕТИ ИЛИ КАКВИТО И ДА БИЛИ ИКОНОМИЧЕСКИ ПОСЛЕДИЦИ, ПРОПУСНАТИ ПОЛЗИ ИЛИ ИЗГУБЕНИ СПЕСТЯВАНИЯ, ДОРИ АКО IBM, НЕГОВИТЕ ДОСТАВЧИЦИ ИЛИ ВАШИЯТ ДИЛЪР СА БИЛИ ПРЕДВАРИТЕЛНО ИНФОРМИРАНИ ЗА ТАКАВА ВЪЗМОЖНОСТ. НЯКОИ ЗАКОНОДАТЕЛСТВА НЕ РАЗРЕШАВАТ ИЗКЛЮЧВАНЕТО ИЛИ ОГРАНИЧЕНИЕТО НА СЛУЧАЙНИ ИЛИ ЛОГИЧНО ПРОИЗТИЧАЩИ ЩЕТИ, ТАКА ЧЕ ДАДЕНОТО ПО-ГОРЕ ИЗКЛЮЧЕНИЕ ИЛИ ОГРАНИЧЕНИЕ МОЖЕ ДА НЕ Е ВАЛИДНО ЗА ВАС.

Приложим закон

Както вие, така и IBM приемате прилагането на законите на страната, в която сте закупили Машината, за управление, тълкуване и прилагане на всички ваши и на IBM права, дългове и задължения, произлизащи от или свързани по какъвто и да било начин с обекта на настоящото споразумение, без оглед на конфликти на правните принципи.

Част 2 - Специфични за страната условия

ЮЖНА АМЕРИКА

БРАЗИЛИЯ

Приложим закон: *Следното се добавя след първото изречение:*

Всякакви тълкувания, произлизащи от настоящото споразумение, ще бъдат разрешавани изключително в съда на Рио де Жанейро.

СЕВЕРНА АМЕРИКА

Гаранционно обслужване: *Следващият текст се добавя към този раздел:*

За да получите гаранционно обслужване от IBM в Канада или САЩ, се обадете на 1-800-IBM-SERV (426-7378).

КАНАДА

Приложим закон: *Следното замества “законите на страната, в която сте закупили машината” в първото изречение:*

законите на провинция Онтарио.

САЩ

Приложим закон: *Следното замества “законите на страната, в която сте закупили машината” в първото изречение:*

законите на щата Ню Йорк.

АЗИЯ - ТИХООКЕАНСКА ЧАСТ

АВСТРАЛИЯ

Гаранцията на IBM за машини: *Към този раздел се добавя следният параграф:*

Гаранциите, посочени в този раздел, са допълнение към правата, които може да имате по Закона за търговската практика от 1974 г. или от други подобни закони, и са ограничени в рамките на допустимото от закона.

Ограничение на отговорността: *Следващият текст се добавя към този раздел:*

Когато IBM нарушава условията или гаранцията, съобразена с изискванията на Закона за търговската практика от 1974 г. или други подобни законодателни актове, задълженията на IBM се свеждат до поправката или подмяната на дадена стока или доставянето на неин еквивалент. Когато това условие или гаранция се отнася до правото на продажба или стоките са такива, че се придобиват за персонално, вътрешно или домашно използване или консумиране, тогава не важи никое от ограниченията, посочени в този параграф.

Приложим закон: *Следното замества “законите на страната, в която сте закупили машината” в първото изречение:*

законите на държавата или територията.

КАМБОДЖА, ЛАОС И ВИЕТНАМ

Приложим закон: *Следното замества “законите на страната, в която сте закупили машината” в първото изречение:*

законите на щата Ню Йорк.

Следващият текст се добавя към този раздел:

Спорове и несъгласия, произлизащи от или във връзка с настоящия договор, ще бъдат разрешавани в арбитражен съд в Сингапур в съответствие с правилата на Международната Търговска Камара (ICC). Арбитърът или арбитрите, определени в съответствие с тези правила, ще имат властта да отсъдят арбитража според компетентността си и според валидността на споразумението. Арбитражното решение е окончателно и задължително за страните, без право на обжалване и ще бъде в писмен вид, според установените факти и правните заключения.

Процесът (включително документацията по него) ще се води на английски език. Броят на арбитрите е трима, като всяка от страните има право на назначаване на един арбитър.

Двамата арбитри, назначени от страните по делото, ще назначат трети преди провеждането на процеса. Третият арбитър изпълнява ролята на председател на процеса. При вакантно място на поста на председателя той ще бъде зает от председателя на МТК. Другите вакантни места се заемат по избор на страната. Процесът продължава от етапа, на който се е появило вакантно място.

Ако някоя от страните откаже или по друг начин пропусне да назначи арбитър до 30 дни след датата, на която другата страна е назначила своя, първият назначен арбитър ще бъде единственият арбитър, при условие, че е валидно и правилно назначен.

Версията на настоящото споразумение на английски има надмощие над версията на всички останали езици.

ХОНГ КОНГ И МАКАО

Приложим закон: Следното замества “законите на страната, в която сте закупили машината” в първото изречение:

законите на специалния административен район Хонг Конг.

ИНДИЯ

Ограничение на отговорността: Следното замества точки 1 и 2 на този раздел:

1. отговорността за телесни повреди (включително смърт) или повреда на недвижима собственост и веществена лична собственост се ограничава до нанесените по невнимание от страна на IBM щети;
2. както и при всяка друга действителна вреда, възникнала във всяка ситуация, включваща неизпълнение от IBM по предмета на тези Ограничени гаранционни условия, или отнасяща се по някакъв начин към този предмет, отговорността на IBM се ограничава до стойността, платена от Вас за отделната машина, която е предмет на рекламацията.

ЯПОНИЯ

Приложим закон: Следното изречение се добавя към този раздел:

Всички разногласия, засягащи това споразумение, първоначално ще бъдат разрешени между страните искрено и в съответствие с принципите на взаимното доверие.

НОВА ЗЕЛАНДИЯ

Гаранцията на IBM за машини: Към този раздел се добавя следният параграф:

Гаранциите, посочени в тази част, са допълнение към правата, които могат да ви бъдат дадени от Закона за гаранции на клиентите от 1993 г. или от други закони, които не могат да бъдат изключени или ограничени. Законът за гаранции на клиентите от 1993 г. не се прилага по отношение на стоки или услуги, които IBM предоставя, ако стоките и услугите са ви необходими за целите на бизнеса, както е дефинирано в Закона.

Ограничение на отговорността: Следващият текст се добавя към този раздел:

Ако машините не са закупени за целите на бизнеса, както е уточнено в Закона за гаранциите на клиентите от 1993 г., ограниченията в тази част са обект на ограниченията в закона.

КИТАЙСКА НАРОДНА РЕПУБЛИКА (КНР)

Приложим закон: Следното изречение заменя този раздел:

Приложими са законите на щата Ню Йорк (освен когато местните закони изискват друго), за управление, тълкуване и прилагане на всички ваши и на IBM права, дългове и задължения, произлизащи от или свързани по какъвто и да било начин с обекта на настоящото споразумение, без да се смятат конфликти на правните принципи.

Всички спорове, произлизащи от или във връзка с настоящото споразумение, ще бъдат първоначално разрешавани по пътя на преговори, в случай на провал на които всяка от страните има правото да отнесе спора в китайската Международна Икономическа и Арбитражна Комисия в Пекин, КНР, за арбитраж в съответствие с действащите към момента арбитражни правила. Арбитражният съд ще се състои от трима арбитражи. Използваните езици ще бъдат английски и китайски. Арбитражното решение ще бъде окончателно и задължително за всички страни, и ще бъде приложимо според Конвенцията за признаване и прилагане на чуждестранни арбитражни решения (1958 г.).

Арбитражната такса ще бъде поета от губещата страна, освен ако с арбитражното решение е определено друго.

По време на арбитража, настоящото споразумение ще продължи да бъде изпълнявано, освен оспорваната част, която се разглежда на арбитраж.

ЕВРОПА, СРЕДЕН ИЗТОК, АФРИКА (ЕМЕА)

СЛЕДНИТЕ УСЛОВИЯ СЕ ПРИЛАГАТ КЪМ ВСИЧКИ СТРАНИ ОТ РЕГИОНА:

Условията на тези Ограничени гаранционни условия се прилагат за машини, закупени от IBM или дистрибутор на IBM.

Гаранционно обслужване:

Ако закупите IBM машина в Австрия, Белгия, Дания, Естония, Финландия, Франция, Германия, Гърция, Исландия, Ирландия, Италия, Латвия, Литва, Люксембург, Холандия, Норвегия, Португалия, Испания, Швеция, Швейцария или Великобритания, може да получите гаранционно обслужване във всяка една от тези страни или (1) от риселър на IBM, който е оторизиран да извършва гаранционни услуги, или (2) от IBM. Ако закупите IBM машина в Албания, Армения, Беларус, Босна и Херцеговина, България, Хърватско, Република Чехия, Грузия, Унгария, Казахстан, Киргизстан, Федерална Република Югославия, Бивша Югославска Република Македония (FYROM), Молдова, Полша, Румъния, Русия, Словашка Република, Словения или Украйна, може да получите гаранционно обслужване във всяка от посочените страни или от (1) риселър на IBM, който е оторизиран да извършва гаранционни услуги, или (2) от IBM.

Ако закупите IBM машина в страна от Близкия изток или Африка, можете да получите гаранционно обслужване на машината от IBM поделението в страната на покупката, ако това поделение на IBM осигурява гаранционно обслужване в тази страна, или от дистрибутор на IBM, одобрен от IBM за извършването на сервизна дейност на тази машина в тази страна.

Гаранционното обслужване в Африка е достъпно в отдалечение до 50 километра от оторизирания от IBM сервиз. Транспортните разходи за машини, разположени на повече от 50 километра от оторизирания от IBM сервиз, са за ваша сметка.

Приложим закон:

Приложимите закони, които управляват, тълкуват и прилагат правата, дълговете и задълженията на всяка от страните, произлизащи от или свързани по някакъв начин с предмета на настоящото изявление, без оглед на конфликти на правни принципи, както и специфичните за страната условия и компетентния съд за настоящото изявление, са тези на страната, в която се осигурява гаранционното обслужване, с изключение на: 1) Албания, Босна и Херцеговина, България, Хърватска, Унгария, Бивша югославска република Македония, Румъния, Словакия, Словения, Армения, Азербайджан, Беларус, Грузия, Казахстан, Киргизстан, Молдова, Русия, Таджикистан, Туркменистан, Украйна и Узбекистан, в които се прилагат законите на Австрия; 2) Естония, Латвия и Литва, в които се прилагат законите на Финландия; 3) Алжир, Бенин, Буркина-Фасо, Камерун, Кабо Верде, Централно-африканска република, Чад, Конго, Джибути, Демократична република Конго, Екваториална Гвинея, Франция, Габон, Гамбия, Гвинея, Гвинея-Бисау, Кот д'Ивоар, Ливан, Мали, Мавритания, Мароко, Нигер, Сенегал, Того и Тунис, това споразумение ще бъде тълкувано и правните отношения между страните ще се определят в съответствие със законите на Франция и всички спорове, произтичащи от настоящото споразумение или свързани с нарушението или изпълнението му, включително последвали процеси, ще бъдат разглеждани изключително в Търговската палата в Париж; 4) Ангола, Бахрейн, Ботсвана, Бурунди, Египет, Еритрея, Етиопия, Гана, Йордания, Кения, Кувейт, Либерия, Малави, Малта, Мозамбик, Нигерия, Оман, Пакистан, Катар, Руанда, Сао Томе, Саудитска Арабия, Сиера Леоне, Сомалия, Танзания, Уганда, ОАЕ, Обединено кралство, Западен бряг/Газа, Йемен, Замбия и Зимбабве, това споразумение ще бъде управлявано от законите на Англия и оспорванията, свързани с него, ще се разглеждат изключително в юрисдикцията на английските съдилища; и 5) в Гърция, Израел, Италия, Португалия и Испания всички законови искове, произлизащи от настоящото споразумение, ще бъдат отнесени и окончателно разрешени от компетентния съд съответно в Атина, Тел Авив, Милано, Лисабон и Мадрид.

СЛЕДНИТЕ УСЛОВИЯ СЕ ПРИЛАГАТ КЪМ ПОСОЧЕНИТЕ СТРАНИ:

АВСТРИЯ И ГЕРМАНИЯ

Гаранцията на IBM за машини: *Посоченото по-долу замества първото изречение на първия параграф в този раздел:*

Гаранцията на машина на IBM покрива функционалността на машината при нейното нормално използване, и съответствието на машината с нейните спецификации.

Следните параграфи се прибавят към този раздел:

Минималният гаранционен срок на машините е шест месеца. В случай, че IBM или Вашият дистрибутор не са в състояние да поправят машина на IBM, Вие можете като алтернатива да поискате частична компенсация, основана на намалената стойност на непоправената машина, или да поискате анулиране на съответния договор за тази машина и да получите парите си обратно.

Обхват на гаранцията: *Вторият параграф не се прилага.*

Гаранционно обслужване: *Следващият текст се добавя към този раздел:*

По време на гаранционния срок разходите по транспортирането на повредената машина до IBM са за сметка на IBM.

Ограничение на отговорността: *Следващият параграф се добавя към този раздел:*

Ограниченията и изключенията, определени в Ограничените гаранционни условия, няма да се прилагат за вреди, причинени от IBM с измама или груба небрежност, както и за специални гаранции.

Следното изречение се добавя към края на точка 2.:

Отговорността на IBM по тази точка е ограничена до нарушаване на съществени договорни условия в случаите на обикновена небрежност.

ЕГИПЕТ

Ограничение на отговорността: *Точка 2 от този раздел се замества със следния текст:*

както при всички други действителни преки вреди, отговорността на IBM се ограничава до общата сума, която Вие сте заплатили за машината, която е обект на рекламацията. За целите на тази точка терминът “Машина” включва Машинния код и Лицензирания микрокод.

Прилага се за доставчици и дистрибутори (непроменено).

ФРАНЦИЯ

Ограничение на отговорността: *Посоченото по-долу замества второто изречение на първия параграф в този раздел:*

В такива случаи, без оглед на основаниято, на което Вие предявявате претенции за вреди, IBM е отговорна за не повече от: *(точки 1 и 2 не се променят).*

ИРЛАНДИЯ

Обхват на гаранцията: *Следното се добавя към този раздел:*

Освен в случаите, явно посочени в тези условия и изисквания, всички установени със закон условия, включително всички подразбиращи се гаранции, но без намаляване на всички важщи гаранции, подразбиращи се от Закона за продажба на стоки от 1893 г. или от Закона за продажба на стоки и доставка на услуги от 1980 г., по този начин се изключват.

Ограничение на отговорността: *Посоченото по-долу замества точки едно и две на първия параграф в този раздел:*

1. смърт, нараняване или физическа щета, нанесена върху ваша недвижима собственост поради небрежност от страна на IBM; и
2. размерът на всички други действителни преки вреди, най-много до 125% от разходите (при периодични цени се прилага цената за 12 месеца) за машината, която е обект на рекламацията или която по друг начин предизвиква рекламацията.

Прилага се за доставчици и дистрибутори (непроменено).

Към края на този раздел се прибавя следният текст:

Отговорността на IBM и единственото обезщетение, касаещо неизпълнение на задължение, било то по договор или при правонарушение, ще бъде ограничено до размера на щетите.

ИТАЛИЯ

Ограничение на отговорността: *Посоченото по-долу замества второто изречение на първия параграф в този раздел:*

Във всеки такъв случай, освен ако в закона е предвидено друго, IBM е отговорна за не повече от:

1. *(непроменено)*
2. както при всяка друга действителна вреда, възникнала при всички ситуации, включително неизпълнение от IBM съгласно предмета на тези Гаранционни условия, или по какъвто и да е начин отнасящи се към този предмет, отговорността на IBM се ограничава до общата сума, която Вие сте платили за машината, предмет на рекламацията.

Прилага се за доставчици и дистрибутори (непроменено).

Следното замества третия параграф на този раздел:

Освен ако задължителен закон не изисква друго, IBM и Вашият дистрибутор не са отговорни за нито едно от следното: *(точки 1 и 2 не се променят)* 3) непреки вреди, даже ако IBM или Вашият продавач са информирани за тяхната възможност.

ЮЖНА АФРИКА, НАМИБИЯ, БОТСВАНА, ЛЕСОТО И СВАЗИЛЕНД

Ограничение на отговорността: *Следващият текст се добавя към този раздел:*

Цялостната отговорност на IBM към вас за нанесени реални щети, възникнали в каквато и да било ситуация, включително при неизпълнение на условията от страна на IBM, или по някакъв начин свързани с предмета на гаранцията, се ограничава до възстановяването на размера на заплатената от вас сума за машината, която е обект на отпразения иск.

ОБЕДИНЕНО КРАЛСТВО

Ограничение на отговорността: *Посоченото по-долу замества точки 1 и 2 на първия параграф в този раздел:*

1. смърт, нараняване или физическа щета, нанесена върху ваша недвижима собственост поради небрежност от страна на IBM;
2. размерът на всички други действителни преки вреди, най-много до 125% от разходите (при повторение се прилагат 12-месечни начисления) за машината, която е обект на рекламацията или която по друг начин предизвиква рекламацията;

Следната точка се добавя към този раздел:

3. нарушаването на задълженията на IBM, определени от част 12 на Закона за продажба на стоки от 1979 г. или на част 2 от Закона за доставка на стоки и услуги от 1982 г.

Прилага се за доставчици и дистрибутори (непроменено).

Към края на този раздел се прибавя следният текст:

Отговорността на IBM и единственото обезщетение, касаещо неизпълнение на задължение, било то по договор или при правонарушение, ще бъде ограничено до размера на щетите.

Приложение D. Бележки

Настоящата публикация е пригодена за продуктите и услугите, които IBM предлага в Съединените американски щати.

В други страни е възможно IBM да не предлага споменатите в този документ продукти, услуги или компоненти. За информация, свързана с продуктите, услугите и компонентите, разпространявани в района, където се намирате, се консултирайте с местния представител на IBM. Споменаването на продукт, програма или услуга на IBM не е предназначено да твърди или внушава, че само този продукт, програма или услуга на IBM могат да бъдат използвани. Всеки функционално еквивалентен продукт, програма или услуга, които не нарушават правата върху интелектуалната собственост на IBM, може да бъдат използвани вместо продукта, програмата или услугата на IBM. Трябва да се има предвид, че отговорност на потребителя е да оцени и провери действието на всеки продукт, програма или услуга, които не са на IBM.

Възможно е IBM да има патенти или заявки за патенти относно обекти, споменати в този документ. Предоставянето на този документ не дава право на никакъв лиценз върху тези патенти. Може да изпращате писмени запитвания за патенти на адрес:

*IBM Director of Licensing
IBM Corporation
North Castle Drive
Armonk, NY 10504-1785
U.S.A.*

Обработка на данни от тип дата

Този хардуерен продукт на IBM и софтуерните продукти на IBM, които се доставят с него, са разработени така, че (ако се използват съгласно приложената документация), да обработват правилно данни от тип дата в и между 20-ти и 21-ви век, при условие, че всички използвани с него продукти (например хардуер, софтуер и фърмуер) правилно обменят с него данни от тип дата.

IBM не може да поеме отговорност за възможностите за обработката на данни от тип дата на продукти от други производители, дори ако тези продукти са предварително инсталирани или разпространявани по някакъв начин от IBM. Препоръчително е да се свържете директно с отговорните за тези продукти търговци, за да определите възможностите на техните продукти и, ако се налага, да ги актуализирате. Този хардуерен продукт на IBM не може да предотврати

грешки, които може да възникнат, ако софтуерът, хардуерните обновления или периферните устройства, които използвате или с които обменяте данни, не обработват коректно данни от тип дата.

Горното е обявяване на готовност за 2000 година.

Препратки към адреси на Web сайтове

Споменаването в настоящата публикация на Web сайтове, които не са свързани с IBM, е направено за ваше удобство, но в никакъв случай не служи като гаранция за информацията, предоставена в тези Web сайтове. Материалите в тези веб-сайтове не са част от документацията на този продукт на IBM и тяхното използване е на ваша отговорност.

Бележки за електронно излъчване

Декларация на Федералната комисия за комуникации (FCC)

ThinkPad T40, машина тип 2373, 2374, 2375 или 2376

Това оборудване е изпитано и съответства на ограниченията за цифрови устройства от клас B, съобразно Част 15 от правилата на FCC. Тези ограничения са разработени, за да се осигури приемлива защита срещу вредни въздействия при инсталация в жилище. Това оборудване генерира, използва и може да излъчва радиочестотна енергия и, ако не се инсталира и използва съгласно инструкциите, може да причини вредни смущения на радиокомуникациите. При все това, не може да се гарантира, че при определена инсталация няма да възникне такова смущение. Ако това оборудване причинява вредни смущения при приемането на радио- или телевизионен сигнал, което може да се определи посредством включване и изключване на оборудването, потребителят се може да се опита да премахне смущението, като приложи една или няколко от следните мерки:

- Преориентиране или преместване на антената на приемника.
- Увеличаване на разстоянието между оборудването и антената.
- Свързване на оборудването към контакт от верига, различна от тази, към която е свързан приемникът.
- Консултирайте се с оторизиран дилър или сервизен представител на IBM за помощ.


За да се покрият ограниченията за излъчвания на FCC, трябва да се използват правилно екранирани и заземени кабели и съединители. Подходящи кабели и съединители може да закупите от оторизираните дилъри на IBM. IBM не е отговорна за всякакви радио- и телевизионни смущения, причинени от използването на различни от препоръчаните кабели и съединители или от

неоторизирани модификации или изменения на това оборудване.
Неоторизирани промени или изменения може да анулират пълномощията на потребителя да използва оборудването.

Това устройство е съобразено с Част 15 от правилата на FCC. Функционирането му се подчинява на следните две условия: (1) това устройство не може да причини вредно въздействие, и (2) това устройство трябва да приема всяко получено въздействие, включително такова, което може да причини нежелано действие.

Отговорна страна:

International Business Machines Corporation
New Orchard Road
Armonk, NY 10504
Telephone 1-919-543-2193

 Tested To Comply
With FCC Standards
FOR HOME OR OFFICE USE

Декларация за съответствие с изискванията за излъчване клас В на Industry Canada

Цифровите апарати клас В са съобразени с изискванията на канадските норми ICES-003.

Avis de conformité à la réglementation d'Industrie Canada

Cet appareil numérique de la classe B est conforme à la norme NMB-003 du Canada.

Декларация за съответствие с Директивите на Европейската общност

Този продукт е в съответствие с изискванията на Директива 89/336/ЕЕС на Съвета на Европейската общност за хармонизиране на законите за електромагнитната съвместимост на страните членки. IBM не може да носи отговорност за неуспех при задоволяването на изискванията за защита, който неуспех е следствие от направени непрепоръчителни промени върху продукта, включително и монтаж на платки, които не са производство на IBM.

Този продукт покрива ограниченията за Клас В на EN 55022.

Бележки за телекомуникация

Изисквания на Федералната комисия по комуникациите (FCC) и телефонната компания (Част 68 от правилата на FCC)

1. Законът за защита на телефонния потребител от 1991 посочва като незаконно използването на компютър или друго електронно устройство от

дадено лице за изпращане на съобщение чрез телефонна факс машина, освен ако това съобщение отчетливо включва в полето в горната или долната част на всяка изпратена страница или на първата страница от предаването, датата и часът на изпращане, както и идентификация на физическото или юридическото лице, изпратило съобщението, и телефонния номер на изпращащата машина или въпросното физическо или юридическо лице.

За да може да програмирате тази информация в компютъра си, трябва да следвате инструкциите за инсталиране на вашия факсов софтуерен пакет.

2. Вътрешният модем е вграден в ThinkPad компютъра. Това устройство е съобразено с Част 68 от правилата на FCC. Към долната част на компютъра е прикрепен етикет, на който освен другата информация, е изписан и регистрационният номер, USOC и REN (Ringer Equivalent Number) за това оборудване. Ако ви бъде изискана подобна информация, вижте етикета и я предоставете на вашата телефонна компания.
3. REN е полезен, когато искате да разберете колко допълнителни устройства може да свържете към телефонната линия, без това да пречи на устройствата да звънят, когато вашия номер е избран. В повечето, но не във всички региони, броят на REN на всичките устройства не трябва да надхвърля пет (5.0). За да бъдете сигурни колко устройства може да свържете към телефонната линия според указанията на REN (REN:0.7), трябва да се обадите в районната телефонна компания, за да ви бъде уточнен максималният брой на REN за съответния район.
4. Ако вграденият модем по някаква причина вреди на телефонната мрежа, телефонната компания е в правото си временно да преустанови осигуряваната услуга. Ако е възможно, ще бъдете уведомени предварително. Ако предварителното уведомление не е практично, ще бъдете уведомени при първа възможност. Ще бъдете уведомени за правата, на базата на които може да подадете жалба срещу FCC.
5. Телефонната компания би могла да промени своето техническо оборудване, което от своя страна би могло да попречи на правилното функциониране на вашите устройства. Ако това се наложи, ще получите предварително предизвестие, за да имате възможност да поддържате услугата без прекъсване.
6. Ако изпитвате затруднения с вградения модем, свържете се със своя IBM оторизиран доставчик, или с IBM Corporation, 500 Columbus Avenue, Thornwood, NY 10594, 1-800-772-2227, за информация за поправки/гаранция. Телефонната компания би могла да ви помоли да оставите оборудването разкачено от телефонната линия, докато проблемът бъде отстранен или докато се уверите, че оборудването функционира.
7. Не е позволено клиентите да поправят сами модема. Ако изпитвате затруднения при използването на оборудването, обадете се на своя оторизиран риселър на IBM или директно на IBM за информация.
8. Модемът не може да се използва на принципа на монетните услуги, осигурявани от телефонната компания. Свързването към частни линии е

обект на щатски тарифи. За повече информация се свържете с вашата State public utility commission (SPUC) или с корпорационната комисия.

9. Когато поръчвате услуга от местния телекомуникационен доставчик, свързана с мрежов интерфейс, уточнете споразумението за услуги USOC RJ11C.

Маркиране на факса

Законът за защита на телефонния потребител от 1991 посочва като незаконно използването на компютър или друго електронно устройство, включително факс машини, от дадено лице за изпращане на съобщение, освен ако това съобщение отчетливо включва в полето в горната или долната част на всяка изпратена страница или на първата страница от предаването, датата и часът на изпращане, както и идентификация на физическото или юридическото лице, изпратило съобщението, и телефонния номер на изпращащата машина или въпросното физическо или юридическо лице. (Възможно е осигуреният телефонен номер да не започва с 900 или друг номер, за който таксуването надхвърля таксите за местно или далечно обаждане.)

Изисквания на канадската индустрия

Бележка

Етикетът Industry Canada означава, че оборудването е сертифицирано. Тази сертификация означава, че оборудването отговаря на определени изисквания за защита, работа и безопасност към телекомуникационните мрежи. Министерството не гарантира, че оборудването ще работи според специфичните изисквания на клиента.

Преди да инсталирате тези уреди, е необходимо да проверите дали е позволено свързването на подобна техника към мрежата на местната телекомуникационна компания. Уредите трябва да бъдат инсталирани, като се използват позволени методи за комуникация. В някои случаи, вътрешното окабеляване на компанията, асоциирано с индивидуално обслужване на единична линия, може да бъде разширено посредством сертифицирана съединителна сглобка (телефонен кабел за разширение). Потребителите трябва да са наясно, че при гореспомнатите условия не е изключено да настъпи прекъсване на услугата в даден момент.

Поправките на сертифицирано оборудване трябва да бъдат извършени от оторизиран канадски център за поддръжка, посочен от доставчика. Отстраняването на повреди или извършването на промени върху уредите от страна на потребителите дава право на телекомуникационната компания да изиска от потребителя да разкачи своите уреди от мрежата.

За своя лична безопасност потребителите трябва да проверят дали захранването, телефонните линии и други подобни са правилно свързани. Тези предпазни мерки са особено важни за селските региони.

Внимание

Не е желателно потребителите да извършват свързването сами. Препоръчваме да извикате компетентно лице.

Параметърът **Ringer Equivalent Number (REN:0.3)**, присвоен на всяко терминално устройство, дава информация за максималния брой терминали, които може да се свържат към телефонния интерфейс. Линията може да поддържа всяка комбинация от устройства, но така, че сумата от REN параметрите им да не надвишава 5.

Avis

L'étiquette du ministère de l'Industrie Canada identifie le matériel homologué. Cette étiquette certifie que le matériel est conforme à certaines normes de protection, d'exploitation et de sécurité des réseaux de télécommunications. Le Ministère n'assure toutefois pas que le matériel fonctionnera à la satisfaction de l'utilisateur.

Avant d'installer ce matériel, l'utilisateur doit s'assurer qu'il est permis de le raccorder aux installations de l'entreprise locale de télécommunication. Le matériel doit également être installé en suivant une méthode acceptée de raccordement. Dans certains cas, les fils intérieurs de l'entreprise utilisés pour un service individuel à ligne unique peuvent être prolongés au moyen d'un dispositif homologué de raccordement (cordon prolongateur téléphonique interne). L'abonné ne doit pas oublier qu'il est possible que la conformité aux conditions énoncées ci-dessus n'empêchent pas la dégradation du service dans certaines situations. Actuellement, les entreprises de télécommunication ne permettent pas que l'on raccorde leur matériel à des jacks d'abonné, sauf dans les cas précis prévus par les tarifs particuliers de ces entreprises.

Les réparations de matériel homologué doivent être effectuées par un centre d'entretien canadien autorisé désigné par le fournisseur. La compagnie de télécommunications peut demander à l'utilisateur de débrancher un appareil à la suite de réparations ou de modifications effectuées par l'utilisateur ou à cause de mauvais fonctionnement.

Pour sa propre protection, l'utilisateur doit s'assurer que tous les fils de mise à la terre de la source d'énergie électrique, des lignes téléphoniques et des canalisations d'eau métalliques, s'il y en a, sont raccordés ensemble. Cette précaution est particulièrement importante dans les régions rurales.

Avertissement

L'utilisateur ne doit pas tenter de faire ces raccordements lui-même; il doit avoir recours à un service d'inspection des installations électriques, ou à un électricien, selon le cas.

L'indice de charge (IC) assigné à chaque dispositif terminal indique (REN:0.3), pour éviter toute surcharge, le pourcentage de la charge totale qui peut être raccordée à un circuit téléphonique bouclé utilisé par ce dispositif. La terminaison du circuit bouclé peut être constituée de n'importe quelle combinaison de dispositifs, pourvu que la somme des indices de charge de l'ensemble des dispositifs ne dépasse pas 5.

Бележка за Австралия

Следната бележка се отнася за използването на телефонните функции:

ПРЕДУПРЕЖДЕНИЕ: ОТ СЪОБРАЖЕНИЯ ЗА СИГУРНОСТ ВКЛЮЧВАЙТЕ САМО ОБОРУДВАНЕ С ЕТИКЕТ ЗА ТЕЛЕКОМУНИКАЦИОННА СЪВМЕСТИМОСТ. ТОВА ВКЛЮЧВА ПОТРЕБИТЕЛСКО ОБОРУДВАНЕ, КОЕТО Е ОБОЗНАЧЕНО КАТО РАЗРЕШЕНО ИЛИ СЕРТИФИЦИРАНО.

Бележка за Нова Зеландия

За модема с номер на одобрение РТС 211/01/081

- Предоставянето на Telepermit за всеки елемент на терминалното оборудване показва само, че Telecom е приел, че елементът отговаря на минималните условия за свързването към мрежата му. Това не указва одобрение за продукта от Telecom, нито осигурява някакъв вид гаранция. Освен всичко друго, не предоставя уверение, че даден елемент ще работи правилно във всяко отношение с друг елемент на Telepermitted оборудване с друг производител или модел, нито предполага, че даден продукт е съвместим с всички мрежови услуги на Telecom.
- Функционални тестове
Това оборудване не е способно, при всички работни условия, на правилна работа при по-високи скорости от тези, за които е предназначено. Telecom не носи отговорност, в случай, че при такива обстоятелства възникнат затруднения.
- Изисквания за безопасност на отказа
В условия на отказ на захранването този уред не може да работи. Моля, осигурете достъпността на отделен телефон, независим от локалното захранване.
- Автоматични повторни опити на същия номер
Някои параметри, изисквани за съвместимост с Telepermit изискванията на Telecom, зависят от оборудването (PC), асоциирано с това устройство. Асоциираното оборудване трябва да бъде настроено за работа със следните ограничения за съответствие с Telecom спецификациите:
 - Трябва да има не повече от 10 опита за обаждане на един номер в рамките на 30 минутен период за всяко отделно ръчно избиране, и,
 - Оборудването трябва да изпълнява празен цикъл за период не по-малък от 30 секунди между края на единия опит и началото на следващия.
- За автоматични обаждания на различни номера
Някои параметри, изисквани за съвместимост с Telepermit изискванията на Telecom, зависят от оборудването (PC), асоциирано с това устройство. За да се осигури работа в рамките на ограниченията за съвместимост с Telecom спецификациите, асоциираното оборудване трябва да бъде настроено така, че автоматичните обаждания на различни номера да са разделени с не по-малко от 5 секунди между края на единия опит за обаждане и началото на следващия.
- За настройка на автоматични позвънявания
Това оборудване няма да бъде настроено да прави автоматични обаждания на аварийния номер 111 на Telecom.
- Автоматично отговаряне
Някои параметри, изисквани за съвместимост с Telepermit изискванията на Telecom, зависят от оборудването (PC), асоциирано с това устройство. За да се осигури работа в рамките на ограниченията за съвместимост с Telecom

спецификациите, асоциираното оборудване трябва да бъде настроено така, че отговарянето да се включва между 3 и 30 от получаването на позвъняване.

- За правилно функциониране сумата от RN на всички устройства, свързани към единична линия по всяко време, не трябва да надхвърля 5.

За модема с номер на одобрение PTC 211/01/134

Предоставянето на Telepermit за всеки елемент на терминалното оборудване показва само, че Telecom е приел, че елементът отговаря на минималните условия за свързването към мрежата му. Това не указва одобрение за продукта от Telecom, нито осигурява някакъв вид гаранция. Освен всичко друго, не предоставя уверение, че даден елемент ще работи правилно във всяко отношение с друг елемент на Telepermitted оборудване с друг производител или модел, нито предполага, че даден продукт е съвместим с всички мрежови услуги на Telecom.

Това оборудване не е способно, при всички работни условия, на правилна работа при по-високи скорости от тези, за които е предназначено. 33.6 kbit/s и 56 kbit/s свързванията вероятно ще бъдат ограничени до по-ниско равнище при свързване към някои PSTN реализации. Telecom не носи отговорност, в случай, че при такива обстоятелства възникнат затруднения.

Това оборудване няма да бъде използвано по начин, който би причинил затруднения на други клиенти на Telecom.

Някои параметри, изисквани за съвместимост с Telepermit изискванията на Telecom, зависят от оборудването (PC), асоциирано с този модем. Асоциираното оборудване трябва да бъде настроено за работа със следните ограничения за съответствие с Telecom спецификациите:-

1. За автоматично задействани обаждания на същия номер
 - a. Трябва да има не повече от 10 опита за обаждане на един номер в рамките на 30 минутен период за отделно ръчно избиране, и
 - b. Оборудването трябва да изпълнява празен цикъл за период не по-малък от 30 секунди между края на единия опит и началото на следващия.
2. За автоматично задействани обаждания на различни номера
Оборудването трябва да изпълнява празен цикъл за период не по-малък от 5 секунди между края на единия опит и началото на следващия.
3. Автоматично отговаряне на входящи обаждания
Входящите обаждания трябва да бъдат приемани между 3 и 30 секунди от получаването на позвъняване.

Изисквания за забележки към продукта

Следната забележка се отнася за машини, екипирани с DVD и TV изход:

Този продукт включва технология за защита на авторските права, която е защитена от искове от някои патенти на САЩ и други права върху интелектуалната собственост, притежавани от Macrovision Corporation и други притежатели на права. Употребата на тази технология за защита на авторските права трябва да бъде оторизирана от Macrovision Corporation, и е предназначена само за преглед в домашни условия и други ограничени цели, освен ако от Macrovision Corporation е позволено друго. Разуочаването на принципа на работа и разглобяването са забранени.

Забележки за околната среда за Япония

Събиране и рециклиране на изведен от употреба ThinkPad компютър

Ако сте служител на компания и трябва да изхвърлите ThinkPad компютър, който е собственик на компанията, трябва да го направите в съответствие със Закона за изхвърляне на отпадъци. Компютърът е категоризиран като индустриален отпадък, съдържащ желязо, стъкло, пластмаси и други материали. Трябва да бъде подходящо изхвърлен чрез контрактор за изнасяне на индустриални отпадъци, сертифициран от местните власти.

За подробности, посетете IBM Web сайта на www.ibm.com/jp/pc/recycle/pc

Ако използвате ThinkPad компютър вкъщи и трябва да го изхвърлите, трябва да го направите в съответствие с местните порядки и разпоредби.

Изхвърляне на ThinkPad компютърни компоненти, съдържащи тежки метали

Печатната платка на ThinkPad компютъра съдържа тежки метали. (На печатната платка са използвани спойки с олово.) За да изхвърлите правилно изведената от употреба печатна платка, следвайте инструкциите в Събиране и рециклиране на изведен от употреба ThinkPad компютър.

Изхвърляне на изведена от употреба литиева батерия

На системната платка на вашия ThinkPad компютър има литиева батерия, оформена като бутон, която поддържа главната батерия. Ако желаете да я подмените с нова, свържете се с мястото на покупката или заявете сервизна услуга, осигурявана от IBM. Ако сте я подменили сам и желаете да изхвърлите използваната литиева батерия, изолирайте я с винилова лента, свържете се с мястото на покупка и следвайте инструкциите. Можете също да видите инструкциите на www.ibm.com/jp/pc/recycle/battery

Ако използвате ThinkPad компютър вкъщи и трябва да изхвърлите литиева батерия, трябва да го направите в съответствие с местните порядки и разпоредби.

Боравене с изведен от употреба ThinkPad батериен комплект

Вашият ThinkPad компютър има литиево-йонен батериен комплект или никел-метал-хидриден батериен комплект. Ако сте потребител на фирмен ThinkPad компютър и трябва да изхвърлите батериен комплект, свържете се с нужния служител в IBM продажба, сервиз или маркетинг и следвайте неговите инструкции. Можете също да видите инструкциите на www.ibm.com/jp/pc/recycle/battery

Ако използвате ThinkPad компютър вкъщи и трябва да изхвърлите батериен комплект, трябва да го направите в съответствие с местните порядки и разпоредби.

Търговски марки

Следните термини са търговски марки на IBM Corporation в САЩ или в други страни, или и двете:

IBM	ThinkPad
HelpCenter	TrackPoint
PS/2	Ultrabay
ThinkLight	UltraNav

Microsoft, Windows и Windows NT са търговски марки на Microsoft Corporation в САЩ и/или други страни.

Intel, Pentium и SpeedStep са търговски марки на Intel Corporation в САЩ и/или други страни. (За пълен списък на търговските марки на Intel вижте www.intel.com/tradmarx.htm)

Други имена на компании, продукти или услуги могат да бъдат търговски марки или сервизни марки на други.

Индекс

В

BIOS Setup Utility 32

Р

PC-Doctor for Windows 12

Product Recovery програма 34

Р

Recovery Repair дискета 34

Т

TrackPoint проблеми 20

U

UltraNav проблеми 20

W

Web, помощ по 42

Б

батерия

подмяна 39

проблеми 27

Бележка за разпоредби iii

Бележки за телекомуникация 73

В

важни съвети 6

възстановяване на фабрично
инсталиран софтуер 34

Г

гаранция

информация 55

период 55

сервиз и поддръжка 56

грешки без съобщения 17

Д

диагностициране на проблеми 12

Е

екран на компютъра 25

З

задан изглед 2

И

инструкции за безопасност 47

К

компоненти 3

конфигурационна настройка 32

Н

настройка

BIOS 32

конфигурация 32

носене на компютъра 6

О

обкръжение 6

отстраняване 12

П

парола

задаване 7

проблеми 19

подмяна, батерия 39

помощ

и сервиз 42

по телефон 43

по цял свят 45

чрез Web 42

почистване на компютъра 9

преден изглед 2

проблеми

TrackPoint 20

UltraNav 20

батерия 27

готовност 22

диагностициране 12

екран на компютъра 25

клавиатура 19

ключ на захранването 19

отстраняване 12

парола 19

стартване 28

твърд диск 28

управление на захранването 22

хибернация 22

проблеми с готовност 22

проблеми с клавиатурата 19

проблеми с ключ на захранване 19

проблеми с хибернация 22

Р

разположения 2

С

спецификации 5

стартване

проблеми 28

съвети, важни 6

съобщения за грешки 12

Т

твърд диск

надстройване 36

проблеми 28

телефон, помощ по 43

У

устройство за съхранение

надстройване 36

Ф

факс

бележки 73

маркиране 75



Номер: 92P1509

(1P) P/N: 92P1509

