



ThinkPad[®] T40 系列 服务与故障检修指南



ThinkPad[®] T40 系列 服务与故障检修指南

注意

在使用本资料及其支持的产品之前，请务必阅读第 45 页的附录 A，《重要安全指示信息》、第 49 页的附录 B，《无线相关信息》、第 51 页的附录 C，《保证信息》和第 65 页的附录 D，《声明》中的一般信息。对本手册所包含的内容，IBM 公司拥有最终解释权。如有变更，恕不另行通知。



危险

- 为避免电击危险，在安装、移动或打开本产品或其连接设备的外盖时，请适当地连接和断开电缆。请使用带有正确接地的插座的电源线。
- 当计算机正在运行或电池正在充电时，不要让计算机底座与您的膝盖或身体任何部位长时间接触。计算机在正常运行过程中会散热。该热量大小取决于系统活动程度和电池充电程度。如果长时间与身体接触（即使隔着衣服），则可能会使您感到不适，甚至还会烧伤皮肤。
- 为了减小电击危险，不得在水中或靠近水的地方使用计算机。
- 为了避免电击危险，不得在雷电期间将电话电缆连接到计算机。不得在雷电期间将电缆连接到墙壁电话插座或将电缆从该插座中断开连接。
- 请将包装材料安全地存放在儿童拿不到的地方，以避免儿童因玩耍塑料袋而窒息。
- 电池中含有少量有害物质。如果电池更换不当、暴露在火中或水中、短路、或是拆卸电池，会有爆炸的危险。请不要让儿童接近电池，并且不要将电池扔入掩埋处理的垃圾堆中。
- 为减少起火危险，请只使用 **No. 26 AWG** 或更粗的电话电缆。
- **LCD** 中的荧光灯含有水银。请不要将它丢入掩埋处理的垃圾堆中。粗暴地使用或跌落计算机都可能导致 **LCD** 破裂，其内部液体溅入眼中或沾到手上。若已沾染，请立即用水冲洗沾染部位。如果还有不适症状，请寻求医疗诊治。
- 请不要拆卸光学存储驱动器部件，因为这样可能会导致遭受有害的辐射。
- 请避免眼睛直接暴露在某些驱动器中含有的激光束中。

第一版（2002 年 12 月）

以下段落不适用于联合王国或任何这样的条款与本地法律不一致的国家或地区：

国际商业机器公司以“按现状”的基础提供本出版物，不附有任何形式的（无论是明示的还是默示的）保证，包括（但不限于）对非侵权性、适销性或适用于某特定用途的默示保证。某些国家或地区在某些交易中不允许免除明示或默示的保证，因此本条款也可能不适用于您。

本信息中可能包含技术方面不够准确的地方或印刷错误。此处的信息将定期更改；这些更改将编入本出版物的新版本中。IBM 可以随时对本出版物中描述的产品和 / 或程序进行改进和 / 或更改，而不另行通知。

IBM 可按它认为适当的任何方式使用或分发您所提供的任何信息，而无须对您承担任何责任。

© Copyright International Business Machines Corporation 2002. All rights reserved.

针对用户的重要法规声明

ThinkPad T40 系列计算机符合任何批准无线使用的国家或地区的无线电频率和安全标准。要求您严格按照本地 RF 法规安装和使用 ThinkPad 计算机。在使用 ThinkPad T40 系列计算机之前，请查找并阅读

《ThinkPad T40 系列的法规声明》，该声明补充了本《服务与故障检修指南》。该声明包含在本出版物的包装中。

有关硬盘容量的信息

IBM® 不随您的计算机提供恢复 CD 或 Windows® CD，而是提供较简单的方法来完成与这些 CD 密切相关的任务。这些备选方法的文件和程序位于硬盘中，这就避免了必须找到放错地方的 CD 和与使用错误版本 CD 相关的问题。

IBM 在计算机上预安装的所有文件和程序的整个备份驻留在硬盘上的一个隐藏部分或分区中。尽管是隐藏的，分区中的备份仍然占据硬盘空间。所以，当根据 Windows 检查硬盘容量时，您可能注意到磁盘的总容量看起来比预计的稍小一点。此差异即是隐藏分区的内容。

有关将硬盘恢复到原始预安装内容的更多信息，请参考系统上的帮助资源 [Access IBM](#)。按下蓝色 [Access IBM](#) 按键或单击桌面上的 [Access IBM](#) 图标，然后浏览“学习”部分以查看涵盖备份和恢复的各种主题。

用 Access IBM 查找信息



蓝色的 Access IBM 按键当您的计算机工作正常时可以在很多情况下帮助您；甚至在计算机工作不正常时也能帮助您。在您的桌面上，按下 Access IBM 按键来打开 Access IBM。Access IBM 是您的联机计算机帮助中心，为您提供丰富的插图和容易遵循的指示信息来启动并保持高生产性。您也可以使用 Access IBM 按键来中断您计算机的启动顺序并启动“Access IBM Predesktop 区域”。如果 Windows 没有正确启动，则在您的计算机的启动顺序期间按下 Access IBM 按键并启动“Access IBM Predesktop 区域”。使用该区域来运行诊断、恢复备份（假定您已使用 IBM Rapid Restore PC 进行了备份）、恢复出厂内容（也就是您在接收计算机时的内容）、启动能使您改变启动顺序的实用程序、获取基本系统信息以及启动能检查和改变 BIOS 设置的 IBM BIOS Setup Utility。按下 Access IBM 按键以打开带给您所有 IBM 资源的应用程序。在下一页，将会看到 Access IBM 的“欢迎”页

面，该页面解释 Access IBM 每部分拥有哪些可帮助您内容。



帮助系统中的某些主题包含有简短的视频剪辑，向您展示如何执行某些任务，如更换电池、插入 PC 卡或升级内存。您可使用所显示的控件来播放、暂停和回放视频剪辑。



目录

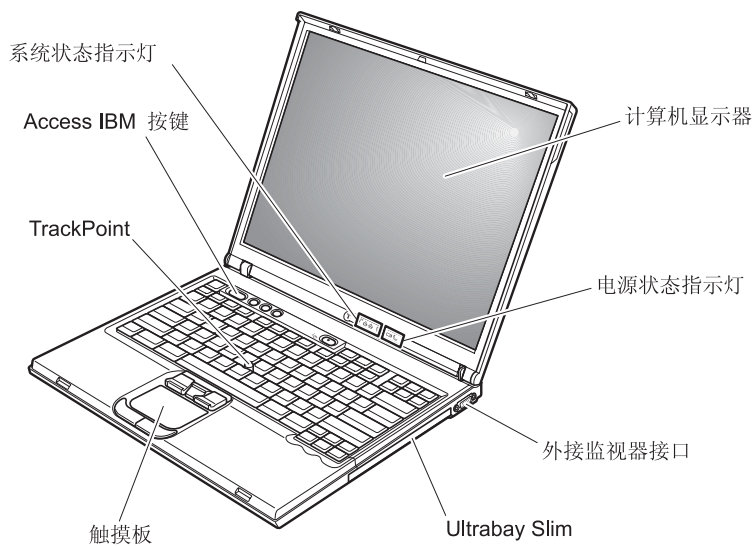
针对用户的重要法规声明	iii	从 Web 上获取帮助	40
有关硬盘容量的信息	v	通过电子邮件获得帮助	41
用 Access IBM 查找信息	vii	致电 IBM	41
		获取全球帮助	43
第 1 章 全新 ThinkPad 计算机概述	1	附录 A. 重要安全指示信息	45
ThinkPad 一览	2	调制解调器安全信息	47
功能部件	3	激光符合性声明	48
规格	5	附录 B. 无线相关信息	49
保养 ThinkPad 计算机	6	无线互操作性	49
		使用环境和个人健康	49
第 2 章 解决计算机问题	9	附录 C. 保证信息	51
诊断问题	10	保修期	51
故障检修	10	保修服务和支持	51
错误消息	10	请求服务之前	52
无消息的错误	16	请求服务	52
密码问题	17	产品保证和声明	53
电源开关问题	18	附录 D. 声明	65
键盘问题	18	处理日期数据	65
UltraNav™ 问题	19	Web 站点地址引用	65
待机或休眠问题	20	电子辐射声明	66
计算机屏幕问题	23	电信声明	67
电池问题	24	传真须知	68
硬盘驱动器问题	25	加拿大业界要求	69
启动问题	26	针对澳大利亚用户的声明	70
其它问题	28	针对新西兰用户的声明	70
启动 IBM BIOS Setup Utility	30	产品声明要求	73
恢复预装软件	31	日本的环境声明	73
升级硬盘驱动器	34	商标	74
更换电池	37	索引	89
第 3 章 从 IBM 获取帮助和服务	39		
获取帮助和服务	40		

第 1 章 全新 ThinkPad 计算机概述

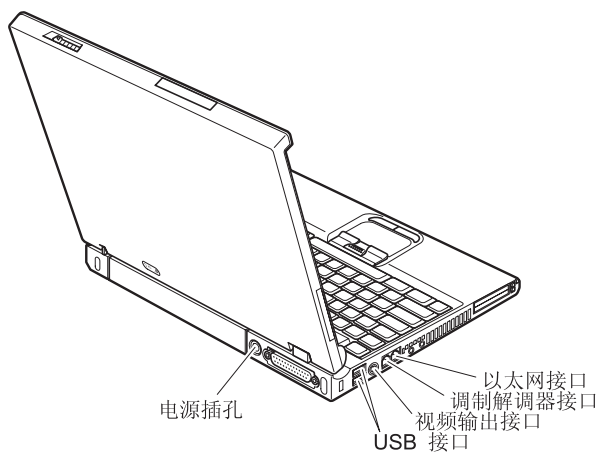
ThinkPad 一览	2	规格	5
功能部件	3	保养 ThinkPad 计算机	6

ThinkPad 一览

前视图



后视图



功能部件

处理器

- Genuine Intel® 处理器: 1.3 GHz、1.4 GHz、1.5 GHz 或 1.6 GHz (视型号而定)

内存

- 内置: 128 MB、256 MB 或 512 MB (视型号而定)
- 最大: 2048 MB

存储设备

- 2.5 英寸硬盘驱动器: 20 GB、30 GB、40 GB 或 80 GB (视型号而定)

显示器

彩色显示器使用 TFT 技术:

- 大小: 14.1 英寸
- 分辨率:
 - LCD: 高达 1400 × 1050, 视型号而定
 - 外接监视器: 高达 2048 × 1536
- 亮度控制

键盘

- 87 键、88 键或 92 键
- UltraNav™ (TrackPoint® 和触摸板)

注: 某些型号仅有 TrackPoint, 而没有触摸板及其按键。

- Fn 键功能
- Access IBM 按键
- 音量控制按钮
- ThinkLight™

外部接口

- 并行接口 (IEEE 1284A)
- 外接监视器接口
- PC 卡插槽 (类型 I、类型 II 或类型 III PC 卡)
- 立体声耳机插孔
- 麦克风插孔
- 视频输出接口 (S-Video)
- 2 个通用串行总线 (USB) 接口
- 红外端口
- RJ11 电话接口 (在安装了调制解调器功能部件后才可用)
- RJ45 以太网接口

功能部件

- Ultrabay™ Slim
- 扩展坞接口
- 集成的无线 LAN (IEEE 802.11a/b) 功能部件 (某些型号上带有)
- 集成的无线 LAN (IEEE 802.11b) 功能部件 (某些型号上带有)
- 集成的 Bluetooth 功能部件 (某些型号上带有)

规格

大小

- 宽度: 311 毫米 (12.2 英寸)
- 纵深: 255 毫米 (10.0 英寸)
- 高度: 26.6 到 31.4 毫米 (1.0 到 1.2 英寸) (视型号而定)

环境

- 无增压情况下最高海拔: 3048 米 (10,000 英尺)
- 温度
 - 海拔高度不超过 2438 米 (8000 英尺)
 - 不带软盘运行: 5° 到 35°C (41° 到 95°F)
 - 带软盘运行: 10° 到 35°C (50° 到 95°F)
 - 不运行: 5° 到 43°C (41° 到 110°F)
 - 海拔高度 2438 米 (8000 英尺) 以上
 - 运行时最高温度为 31.3°C (88° F)

注: 给电池充电时, 其温度不得低于 10°C (50°F)。

- 相对湿度:
 - 驱动器中没有软盘时运行: 8% 到 95%
 - 驱动器中有软盘时运行: 8% 到 80%

热量输出

- 最大为 72 瓦 (246 Btu/hr)

电源 (交流电源适配器)

- 50 到 60 赫兹的正弦波输入
- 交流电源适配器的额定输入值: 100 到 240 伏交流电, 50 到 60 赫兹

电池

- 锂离子 (Li-Ion) 电池
 - 额定电压: 10.8 伏直流电
 - 容量: 4.4 AH

保养 ThinkPad 计算机

尽管该计算机设计为能在正常工作环境下可靠运行，但在使用时仍需注意一些常识。按照下面这些重要技巧操作，您会从该计算机中获得最大的益处和乐趣。

重要技巧:

注意工作环境和工作方式

- 当计算机在运行或电池在充电时，不要让计算机底座长时间与膝盖或身体任何部位接触。计算机在正常运行过程中会散热。该热量大小取决于系统活动程度和电池充电程度。如果与身体长时间接触（即使是隔着衣服接触），可能会使您感到不适，或最终导致皮肤烧伤。
- 使液体远离计算机，以避免泼溅，并应远离有水的地方（以避免电击危险）。
- 应将包装材料妥善保存在儿童够不到的地方，以避免塑料袋造成儿童窒息。
- 使计算机远离磁体、通话中的移动电话、电器或音箱（13 厘米 / 5 英寸以外）。
- 避免将计算机置于极冷或极热的环境中（低于 5°C / 41°F 或高于 35°C / 95°F）。

轻拿轻放计算机

- 避免将任何物体（包括纸张）放在计算机显示器和键盘之间或键盘下面。
- 不要摔落、撞击、刮擦、扭曲、击打、震动、挤压计算机、显示器或外接设备，或在上放置重物。
- 计算机的显示器设计为能以略大于 90 度的角度打开并使用。显示器打开的角度不得超过 180 度，否则可能损坏计算机铰链。

正确携带计算机

- 移动计算机之前，应确保已取出所有介质，关闭连接的设备，并断开电源线和电缆的连接。
- 移动计算机之前，应确保计算机处于待机或休眠方式，或已关闭电源。这将防止硬盘驱动器损坏和数据丢失。
- 拿起打开的计算机时，应托着计算机底部。请不要通过抓显示器来提起或握住计算机。
- 请使用提供了足够衬垫和保护的优质携带包。不要将计算机放在塞得很满的箱包中。

正确使用存储介质和驱动器

- 应避免倾斜地插入软盘，并且不要在软盘上贴多张标签或不牢固的标签，因为这些标签会卡在驱动器中。

- 如果计算机附带有 CD、DVD、或 CD-RW/DVD 驱动器，请不要触摸光盘表面或托盘上的激光头。
- 等到听见 CD 或 DVD 咔嚓一声放入 CD、DVD 或 CD-RW/DVD 驱动器中心转轴后，再关上托盘。
- 安装硬盘、软盘、CD、DVD 或 CD-RW/DVD 驱动器时，请按硬件随附的指示信息来操作，并且只可在设备上的所需位置施加压力。有关更换硬盘驱动器的信息，请参阅联机帮助系统 Access ThinkPad（按 ThinkPad 按钮打开 Access ThinkPad。）

小心地设置密码

- 请牢记密码。如果忘记了超级用户密码或硬盘密码，IBM 将不会重设这些密码，您可能必须得更换系统板或硬盘驱动器。

其它重要技巧

- 该计算机的调制解调器可能只使用模拟电话网或公共交换电话网（PSTN）。不要将调制解调器连接到 PBX（专用分组交换机）或任何其它数字电话分机线，因为这样可能会损坏调制解调器。模拟电话线路通常为家用，而数字电话线路则通常用于旅馆或办公大楼。如果无法确定正在使用哪种电话线路，请与电话公司联系。
- 计算机可能既有以太网接口又有调制解调器接口。如果是这样，请确保将通信电缆连接到正确的接口，以免损坏接口。有关这些接口位置的信息，请参阅联机帮助系统 Access IBM（按 Access IBM 按键打开 Access IBM）。
- 请向 IBM 注册您的 ThinkPad 产品（请参考 Web 页面：www.ibm.com/pc/register）。这将在您的计算机丢失或失窃时帮助有关当局将其归还给您。注册您的计算机还可使 IBM 能够通知您可能有的技术信息和升级信息。
- 只可由授权的 IBM ThinkPad 维修技术人员拆卸和维修您的计算机。
- 不要为了使显示器保持打开或关闭状态，而改装滑锁或用胶带封住滑锁。
- 在计算机上插上交流电源适配器时，小心不要让计算机翻转过来。这样可能会折断适配器插头。
- 如果更换设备托架中的设备，请关闭计算机，或请检查该设备是否可以温插拔或热插拔。
- 如果更换计算机中的驱动器，请重新安装塑料挡板面板（如果提供）。
- 请将没有在使用的外接和可移动硬盘、软盘、CD、DVD 和 CD-RW/DVD 驱动器存放在适当的容器或包装中。

清洁计算机外盖

请不时按如下步骤清洁计算机：

1. 准备厨房使用的性质温和的洗涤剂混合液（不包含金刚砂粉或强化学成分，如酸或碱的那种类型）。使水与洗涤剂比例为 5 比 1。
2. 用海绵吸取稀释的洗涤剂。
3. 挤出海绵中多余的液体。
4. 用海绵擦拭外盖，采取圆周运动的动作并且要小心不要让任何多余的液体滴下。
5. 擦拭表面以擦去洗涤剂。
6. 用清洁的活水清洗海绵。
7. 用清洁的海绵擦拭外盖。
8. 用干的不起毛软布再次擦拭表面。
9. 等待表面干透并除去软布上的任何纤维。

清洁计算机键盘

1. 用干净的软布吸取一些异丙醇擦拭剂。
2. 用软布擦拭键顶表面，确保没有液体滴在键上或键间。
3. 等待晾干。
4. 可以使用压缩空气从键下除去任何碎屑和灰尘。

注：避免直接向显示器或键盘上喷洒清洁剂。

清洁计算机显示器

1. 用干的不起毛软布轻轻擦拭显示器。如果在显示器上看到划痕，这可能是当机盖受到外部挤压时来自于键盘或 TrackPoint 定位杆的污迹。
2. 使用柔软的干布轻轻擦拭或除去污迹。
3. 如果污迹仍然存在，请用水或者比例为 50 比 50 的不含杂质的异丙醇和水的混合液润湿不起毛软布。
4. 尽量拧干软布。
5. 再次擦拭显示器；不要让任何液体滴入计算机。
6. 在关闭显示器之前，请确保它已晾干。

第 2 章 解决计算机问题

诊断问题	10	计算机屏幕问题	23
故障检修	10	电池问题	24
错误消息	10	硬盘驱动器问题	25
无消息的错误.	16	启动问题	26
密码问题	17	其它问题	28
电源开关问题.	18	启动 IBM BIOS Setup Utility	30
键盘问题	18	恢复预装软件.	31
UltraNav™ 问题	19	升级硬盘驱动器	34
待机或休眠问题	20	更换电池	37

诊断问题

如果计算机有问题，可以使用 PC-Doctor[®] for Windows 进行测试。要运行 PC-Doctor for Windows，请执行以下操作：

1. 单击**开始**。
2. 将指针移到**所有程序**（在 Windows XP 以外的 Windows 中**程序**）然后移到 **PC-Doctor for Windows**。
3. 单击 **PC-Doctor**。
4. 从 **Device Categories** 或 **Test Scripts** 中选择一种测试。

注意

运行任何测试都可能需要几分钟或更长时间。请确保有足够的时间来运行整个测试；在运行过程中不要中断它。

Test Scripts 的 **System Test** 运行某些关键硬件组件的测试，但是不会运行 PC-Doctor for Windows 中的所有诊断测试。如果 PC-Doctor for Windows 报告 **System Test** 中的全部测试均已运行且未发现任何问题，那么请考虑运行 PC-Doctor for Windows 中的更多测试。

如果准备联系 IBM 以获取支持，务必打印出测试日志，以便能够迅速为实施帮助的技术人员提供信息。

故障检修

如果在此处未发现问题，请参考联机帮助系统 Access IBM。按 Access IBM 按键打开 Access IBM。下面一节仅描述可能会使您无法访问该帮助系统的问题。

错误消息

注：

1. 表中的 x 可以是任意字符。
2. 此处 PC Doctor 的版本是指 PC-Doctor。

消息	解决方案
0175: Bad CRC1, stop POST task (错误的 CRC1, POST 任务停止)	EEPROM 校验和不正确 (块 6)。请将计算机送去维修。

消息	解决方案
0176: System Security - The System has been tampered with. (系统安全性 — 系统已被篡改。)	如果卸下安全芯片然后重新安装, 或者安装一个新的安全芯片则会出现此消息。要清除该错误, 请进入 IBM BIOS Setup Utility。如果这样也无法解决该问题, 请将计算机送去维修。
0177: Bad SVP data, stop POST task. Checksum of the supervisor password in the EEPROM is not correct. (错误的 SVP 数据, 停止 POST 任务。EEPROM 中超级用户密码的校验和不正确。)	EEPROM 中超级用户密码的校验和不正确。应更换系统板。请将计算机送去维修。
0182: Bad CRC2. Enter BIOS Setup and load Setup defaults. (错误的 CRC2, 请进入 BIOS Setup 并装入 Setup 缺省值。)	EEPROM 中设置的 CRC2 的校验和不正确。按 F1 进入 IBM BIOS Setup Utility。按 F9, 然后按 Enter 键装入缺省设置。按 F10, 然后按 Enter 键重新启动系统。
0185: Bad startup sequence settings. Enter BIOS Setup and load Setup defaults. (错误的启动顺序设置, 请进入 BIOS Setup 并装入 Setup 缺省值。)	EEPROM 中设置的启动顺序的校验和不正确。按 F1 进入 IBM BIOS Setup Utility。按 F9, 然后按 Enter 键装入缺省设置。按 F10, 然后按 Enter 键重新启动系统。
0187: EAIA data access error (EAIA 数据访问出错)	对 EEPROM 的访问失败。请将计算机送去维修。
0188: Invalid RFID serialization information area. (无效的 RFID 序列化信息区域。)	EEPROM 校验和不正确 (块 0 和块 1 或块 6)。应更换系统板, 并且需要重新安装盒上的序列号。请将计算机送去维修。
0189: Invalid RFID configuration information area (无效的 RFID 配置信息区)	EEPROM 校验和不正确 (块 4 和块 5)。应更换系统板, 并且需要重新安装 UUID。请将计算机送去维修。
0190: Critical low-battery error (严重电量不足错误)	因为电池电量不足, 计算机关闭。将交流电源适配器连接到计算机上, 给电池充电, 或换上充足电的电池。

解决计算机问题

消息	解决方案
0191: System Security - Invalid remote change requested. (系统安全性 — 无效的远程更改请求。)	系统配置更改失败。请确认此操作并重试。要清除该错误, 请进入 IBM BIOS Setup Utility。
0192: System Security - IBM Embedded Security hardware tamper detected. (系统安全性 — 检测到 IBM 嵌入式安全硬件篡改。)	安全芯片更换为不同的一片。请将计算机送去维修。
0199: System Security - IBM Security password retry count exceeded. (系统安全性 — 超出 IBM 安全密码重试计数。)	如果超过三次输入错误的超级用户密码则显示此消息。确认超级用户密码并再次尝试。要清除该错误, 请进入 IBM BIOS Setup Utility。
01C8: More than one modem devices are found. Remove one of them. Press <Esc> to continue. (发现不止一个调制解调器设备。卸下其中之一。按下 <Esc> 继续。)	卸下调制解调器小型 PCI 卡。否则按 Esc 忽略该警告消息。如果这无法解决此问题, 请将计算机送去维修。
01C9: More than one Ethernet devices are found. Remove one of them. Press <Esc> to continue. (发现不止一个以太网设备。卸下其中之一。按下 <Esc> 继续。)	ThinkPad 计算机有内置以太网功能部件, 无法通过安装以太网设备来添加第二块同类的功能部件。如果显示此错误消息, 请卸下您安装的以太网设备。否则按 Esc 忽略该警告消息。如果这样也无法解决问题, 请将计算机送去维修。
0200: Hard disk error (硬盘错误)	硬盘不工作。确保硬盘驱动器连接牢固。运行 IBM BIOS Setup Utility; 然后确保在 Startup 菜单中没有禁用硬盘驱动器。

消息	解决方案
021x: Keyboard error (键盘错误)	<p>确保没有任何物体放在键盘或外接键盘（如果有的话）上。关闭计算机及所有附加设备。首先打开计算机，然后再打开附加设备。</p> <p>如果仍然出现相同的错误代码，请按以下步骤操作：</p> <p>如果连接了外接键盘，执行以下操作：</p> <ul style="list-style-type: none"> • 关闭计算机并断开外接键盘的连接；然后再打开计算机。确保内置键盘是否正常工作。如果工作正常，则将外接键盘送去维修。 • 确保外接键盘已连接到正确接口上。 <p>使用 PC-Doctor 测试计算机。</p> <ul style="list-style-type: none"> • 如果计算机在测试过程中停止运行，请将计算机送去维修。
0230: Shadow RAM error (影子 RAM 错误)	影子 RAM 出现故障。使用 PC-Doctor 测试计算机内存。如果恰好在打开计算机之前添加了内存条，请重新安装它。然后使用 PC-Doctor 测试内存。
0231: System RAM error (系统 RAM 错误)	系统 RAM 出现故障。使用 PC-Doctor 测试计算机内存。如果恰好在打开计算机之前添加了内存条，请重新安装它。然后使用 PC-Doctor 测试内存。
0232: Extended RAM error (扩展 RAM 错误)	扩展 RAM 出现故障。使用 PC-Doctor 测试计算机内存。如果在打开计算机之前刚刚增加了内存条，请重新安装它。然后使用 PC-Doctor 测试内存。
0250: System battery error (系统电池错误)	备用电池（用于计算机关机时保存配置信息，如日期和时间）耗尽。更换电池，然后运行 IBM BIOS Setup Utility 以验证配置。如果问题仍然存在，请将计算机送去维修。
0251: System CMOS checksum bad (系统 CMOS 校验和错误)	系统 CMOS 可能已被某个应用程序破坏。计算机使用缺省设置。运行 IBM BIOS Setup Utility 重新配置设置。如果仍出现相同的错误代码，请将计算机送去维修。
0260: System timer error (系统定时器错误)	请将计算机送去维修。
0270: Real time clock error (实时时钟错误)	请将计算机送去维修。
0271: Date and time error (日期和时间错误)	计算机中既未设置日期，也未设置时间。使用 IBM BIOS Setup Utility 设置日期和时间。
0280: Previous boot incomplete (前次引导未完成)	<p>计算机前次无法完成引导过程。</p> <p>关闭计算机；然后打开计算机以启动 IBM BIOS Setup Utility。验证配置，然后通过选择 Restart 项下的 Exit Saving Changes 选项或按下 F10 重新启动计算机。如果仍出现相同的错误代码，请将计算机送去维修。</p>
02D0: System cache error (系统高速缓存错误)	高速缓存被禁用。请将计算机送去维修。

解决计算机问题

消息	解决方案
02F4: EISA CMOS not writable (EISA CMOS 不可写)	请将计算机送去维修。
02F5: DMA test failed (DMA 测试失败)	请将计算机送去维修。
02F6: Software NMI failed (软件 NMI 失败)	请将计算机送去维修。
02F7: Fail-safe timer NMI failed (防故障定时器 NMI 失败)	请将计算机送去维修。
1802: Unauthorized network card is plugged in - Power off and remove the Mini-PCI network card. (插入了未授权的网卡 — 关闭电源然后卸下小型 PCI 网卡。)	此计算机不支持小型 PCI 网卡。请卸下该卡。
1803: Unauthorized daughter card is plugged in-Power off and remove the daughter card. (插入了未授权的子卡 — 请关闭电源然后卸下子卡。)	该计算机不支持子卡。请卸下该卡。

消息	解决方案
1810: Hard disk partition layout error (硬盘分区布局错误)	<p>识别硬盘分区布局的问题停止了计算机启动。“IBM Predesktop 区域”被删除了或者硬盘包含毁坏的数据。要尝试重新启动计算机，请完成以下步骤之一：</p> <ul style="list-style-type: none"> 如果删除了“IBM Predesktop 区域” <ol style="list-style-type: none"> 按 F1 打开 IBM BIOS Setup Utility。 选择 Security -> IBM Predesktop Area -> Access IBM Predesktop Area。 将该项设置为 Disabled。 保存并退出。 如果以上操作失败 <ol style="list-style-type: none"> 按 Enter 键。 单击恢复出厂内容并按照屏幕上的指示信息操作。 <p>注：这会永久擦除硬盘的所有内容，然后恢复 IBM 预装的软件。</p> <p>按 F1 打开 BIOS Setup 或按 Enter 键启动“IBM Predesktop 区域”。</p> <p>如果计算机仍然不启动，请致电 IBM HelpCenter®。电话号码位于第 42 页。</p>
开机密码提示	<p>设置了开机密码或超级用户密码。输入密码，然后按 Enter 键即可使用计算机。如果计算机不接受开机密码，则可能是设置了超级用户密码。输入超级用户密码，然后按 Enter 键。如果仍出现相同的错误消息，请将计算机送去维修。</p>
硬盘密码提示	<p>设置了硬盘密码。输入密码，然后按 Enter 键即可使用计算机。</p> <p>如果仍出现相同的错误消息，请将计算机送去维修。</p>
Hibernation error (休眠错误)	<p>在计算机进入休眠方式和离开该方式之间的时间内，系统配置发生了变化，计算机无法恢复正常运行。</p> <ul style="list-style-type: none"> 将系统配置恢复到计算机进入休眠方式之前的状态。 如果内存大小已改变，请重新创建休眠文件。
Operating system not found. (未找到操作系统。)	<p>请验证以下各项：</p> <ul style="list-style-type: none"> 硬盘驱动器已正确安装。 软盘驱动器中有启动盘。 <p>如果还是出现相同的错误消息，请使用 IBM BIOS Setup Utility 检查引导顺序。</p>
Fan error (风扇错误)	<p>散热风扇出现故障。请将计算机送去维修。</p>

消息	解决方案
EMM386 Not Installed—Unable to Set Page Frame Base Address. (没有安装 EMM386 — 不能设置页面帧基址。)	编辑 C:\CONFIG.SYS, 将行 device=C:\WINDOWS\EMM386.EXE RAM 更改为 device=C:\WINDOWS\EMM386.EXE NOEMS 并保存该文件。
CardBus Configuration Error—Device Disabled (CardBus 配置错误 — 禁用设备)	按 F1 进入 IBM BIOS Setup Utility。按 F9, 然后按 Enter 键装入缺省设置。 按 F10, 然后按 Enter 键重新启动系统。
Thermal sensing error (热感错误)	热传感器工作不正常。请将计算机送去维修。
Authentication of system services failed. (系统服务认证失败。)	HDD 中的“IBM Predesktop 区域”毁坏。如果需要使用“IBM Predesktop 区域”, 请获取“恢复 CD”, 然后用该 CD 来恢复“IBM Predesktop 区域”。

无消息的错误

问题:

当打开机器时, 屏幕上不出现任何内容并且在启动时机器没有发出蜂鸣声。

注: 如果不能确定是否听到了蜂鸣声, 请关闭计算机; 然后再打开, 重新听一次。如果您正在使用外接监视器, 请参考第 23 页的『计算机屏幕问题』

解决方案:

如果设置了开机密码, 请按任意键以显示开机密码提示, 然后输入正确的密码并按下 Enter 键。

如果没有出现开机密码提示, 则可能是亮度级别已设置为最小亮度。请按 Fn+Home 键调节亮度级别。

如果依然黑屏, 请确保:

- 电池安装正确。
- 交流电源适配器连接到了计算机上且电源线插入了工作正常的电源插座。
- 计算机电源已打开。(再次打开电源开关加以确认。)

如果这些项都已正确设置, 而依然黑屏, 请将计算机送去维修。

问题:

当打开机器时, 屏幕上没出现任何内容, 但可以听到两声或多声蜂鸣声。

解决方案:

确保内存卡已正确安装。如果内存卡安装正确，但仍然黑屏，且听到五声蜂鸣声，请将计算机送去维修。

如果听到四次每次四声的蜂鸣声，则安全芯片有问题。请将计算机送去维修。

问题:

当打开机器时，在空白屏幕上只显示白色指针。

解决方案:

重新安装操作系统，然后打开计算机。如果您在屏幕上仍然只看到指针，请将计算机送去维修。

问题:

当计算机开着时出现黑屏。

解决方案

可能启用了屏幕保护程序或电源管理。触摸 TrackPoint 或触摸板，或按任意键退出屏幕保护程序，或按电源开关从待机或休眠恢复运行。

问题:

DOS 全屏幕看上去较小。

解决方案:

如果您使用只支持 640 × 480 分辨率（VGA 方式）的 DOS 应用程序，则屏幕图像可能看上去稍微有点失真或显示得比显示器尺寸要小。这是因为要与其它 DOS 应用程序保持兼容。要将屏幕图像扩展到同实际屏幕一样的大小，请启动 ThinkPad Configuration 程序并单击 **LCD**；然后选择 **Screen expansion** 功能。（图像看上去可能仍有轻微失真。）

注：如果您的计算机有屏幕扩展功能，您可以使用 **Fn+F8** 键来扩展屏幕图像。

密码问题

问题:

忘记了密码。

解决方案:

如果忘记了开机密码，则必须将您的计算机拿到 IBM 授权的维修商或销售代表处来取消密码。

如果忘记了硬盘密码，IBM 将不会重设密码或从硬盘恢复数据。您必须将您的计算机拿到 IBM 授权的维修商或 IBM 销售代表处以更换硬盘驱动器。您需要提供购货凭证，并且部件和服务需要收费。

解决计算机问题

如果忘记了超级用户密码，IBM 将不会重设该密码。您必须将您的计算机拿到 IBM 授权的维修商或 IBM 销售代表处以更换系统板。您需要提供购货凭证，并且部件和服务需要收费。

电源开关问题

问题:

系统没有响应，并且您不能关闭计算机。

解决方案:

通过按住电源开关 4 秒钟或更长时间来关闭计算机。如果计算机仍没有复位，请卸下交流电源适配器和电池。

键盘问题

问题:

当计算机从某个电源管理方式返回后，指针不移动。

解决方案:

在安装具有“高级电源管理”（APM）选项的 Windows 时，确保按指示信息正确地操作。

注：APM 选项在 Windows 98 和 Windows NT[®] 中受支持。

问题:

外接键盘上的全部或某些键不起作用。

解决方案:

如果问题是在计算机从待机方式返回后立即发生的，请输入开机密码（如已设置该密码）

如果连接了外接键盘，则计算机上的数字键区不起作用。请使用外接键盘上的数字键区。

如果已连接外接数字小键盘或鼠标:

1. 关闭计算机。
2. 卸下外接数字小键盘或鼠标。
3. 打开计算机，再次尝试使用键盘。

如果键盘问题得以解决，应仔细地重新连接外接数字小键盘、外接键盘或鼠标，确保正确地插好了各接口。

如果键盘上的键仍然不起作用，请将计算机送去维修。

问题:

当输入字母时显示数字。

解决方案

数字锁定功能打开。要禁用该功能，请按住 **Shift** 键；然后按 **NumLk** 键。

问题:

外接数字小键盘的全部或某些键不起作用。

解决方案:

确保将外接数字小键盘正确地连接到计算机。

问题

外接键盘上的一部分键或所有键都不起作用。

解决方案

如果使用 ThinkPad 扩展坞 II、ThinkPad 小型扩展坞或 ThinkPad 端口复制器 II，请确保键盘电缆已正确连接到键盘接口上。

如果这些连接都正确，请从计算机上断开电缆的连接，并确保内置键盘工作正常。如果内置键盘起作用，则外接键盘有问题。请尝试使用其它的外接键盘。

UltraNav™ 问题**问题:**

打开计算机时或计算机恢复正常运作后，指针漂移。

解决方案:

在正常运作期间，不使用 TrackPoint 时指针也可能会漂移。这是 TrackPoint 的正常特性而非缺陷。在以下情况下可能会出现几秒钟的光标漂移：

- 打开计算机时。
- 计算机恢复正常运行时。
- 长时间按住 TrackPoint 时。
- 温度更改时。

问题:

鼠标或定位设备不工作。

解决方案:

请确保在 ThinkPad Configuration 程序中 TrackPoint 和触摸板设置为 Automatic。然后拆离鼠标或定位设备，尝试使用 TrackPoint 和触摸板。如果 TrackPoint 和触摸板工作，那么错误可能由鼠标或定位设备引起。

确保鼠标或定位设备的电缆牢固地连接到 ThinkPad 扩展坞 II、ThinkPad 小型扩展坞或 ThinkPad 端口复制器 II。

注: 有关更多信息，请参阅随鼠标提供的手册。

问题:

鼠标按键不工作。

解决方案:

如果 ThinkPad 计算机只有 TrackPoint, 可能会发生该问题。

将鼠标驱动程序更改为 **Standard PS/2® Port Mouse**, 然后重新安装 **IBM PS/2 TrackPoint**。硬盘驱动器上的 C:\IBMTOOLS\DRIVERS 目录中提供了驱动程序。如果硬盘驱动器中不包含设备驱动程序, 请访问 ThinkPad Web 站点。要访问此 Web 站点, 请按下 Access IBM 按钮打开 Access IBM。

问题:

滚动或放大镜功能不起作用。

解决方案:

在“设备管理器”窗口中检查鼠标驱动程序, 确保安装了 IBM PS/2 TrackPoint 驱动程序。

待机或休眠问题

问题:

计算机意外地进入待机方式。

解决方案:

如果处理器的温度过高, 计算机将自动进入待机方式以允许计算机散热并保护处理器和其它内部组件。同样, 请使用 Battery MaxiMiser 检查待机方式的设置。

问题:

计算机在“开机自检”(POST)后立即进入待机方式(待机指示灯亮)。

解决方案:

确保:

- 电池已充足电。
- 运行温度在可接受的范围之内。请参阅第 5 页的『规格』。

如果这些项都正确, 请将计算机送去维修。

问题:

显示 critical low-battery error (电池电量严重不足错误) 的消息之后, 计算机立即关闭。

解决方案:

电池电量正在减少。将交流电源适配器连接到计算机上, 或换上充足电的电池。

问题:

执行操作从待机方式返回时, 计算机显示器仍然黑屏。

解决方案:

检查是否在计算机处于待机方式时断开了外接监视器的连接。不要在计算机处于待机方式或休眠方式时断开外接监视器的连接。如果在计算机恢复时未连接外接监视器，则计算机显示器将保持黑屏，而且不显示输出。此限制与分辨率值无关。请按下 **Fn+F7** 唤醒计算机显示器。

问题:

计算机不从待机方式返回，或待机指示灯一直亮着并且计算机不工作。

解决方案:

如果系统不从待机方式返回，可能是由于电池耗尽而自动进入待机方式或休眠方式。请检查待机指示灯。

- 如果待机指示灯亮，则计算机处于待机方式。请将交流电源适配器连接到计算机上；然后按 **Fn** 键。
- 如果待机指示灯灭，则计算机处于休眠方式或电源关闭状态。请将交流电源适配器连接到计算机上；然后按下电源按钮，以恢复运作。

如果系统仍无法从待机方式返回，则系统可能停止响应并且无法关闭计算机。在这种情况下，需要复位计算机。如果未保存数据，则数据可能丢失。要复位计算机，请按住电源按钮 4 秒钟或更长时间。如果系统仍没有复位，请卸下交流电源适配器和电池。

问题:

计算机不进入待机或休眠方式。

解决方案:

检查是否选择了会禁止计算机进入待机或休眠方式的选项。

问题:

在 Windows 98 或 Windows NT 下，计算机不按定时器的设置进入待机方式。

解决方案:**对于 Windows 98:**

Windows 98 的一般的 CD-ROM 或 DVD-ROM 驱动程序每三秒钟访问一次内部 CD-ROM 或 DVD-ROM 驱动器，以查看是否在 CD-ROM 驱动器或 DVD-ROM 驱动器中插入了 CD-ROM。这使计算机即使在超时也無法进入待机方式。要使您的计算机能进入待机方式，请执行以下操作：

1. 单击**开始**。
2. 将光标移至**设置和控制面板**。
3. 单击**控制面板**，然后双击**系统**。
4. 单击**设备管理器**选项卡。
5. 单击 **CD-ROM** 的 **+** 标记。
6. 双击 **CD-ROM** 或 **DVD-ROM** 的名称。
7. 单击**设置**选项卡。

8. 清除自动插入通告复选框。

Windows 98 将不再自动检测是否插入了 CD-ROM 或 DVD-ROM。

对于 Windows NT:

如果启用 CD-ROM 的 AutoRun 功能，定时器就不能触发计算机进入待机方式。要启用定时器，请如下编辑注册表中的配置信息来禁用 AutoRun 功能:

```
HKEY_LOCAL_MACHINE\SYSTEM\  
CurrentControlSet\Services\Cdrom\  
Autorun: 0x1 > Autorun: 0
```

问题:

Fn+F12 组合键无法使计算机进入休眠方式。

解决方案:

计算机无法进入休眠方式:

- 如果正在使用 IBM 通信 PC 卡之一，要进入休眠方式，请停止运行通信程序，然后卸下 PC 卡或使用“控制面板”禁用 PC 卡插槽。
- 如果 Windows 98 或 Windows NT 上没有安装休眠实用程序。要安装休眠实用程序，请参考联机帮助系统 Access IBM 中的“安装设备驱动程序”。
- 如果没有启用休眠方式，请按以下步骤启用休眠方式:

对于 Windows 98:

1. 启动 ThinkPad Configuration 程序。
2. 单击 **Power Management**。
3. 单击 **Hibernation** 选项卡。
4. 单击 **Enable hibernation** 按钮。
5. 单击 **Create Now** 按钮。

对于 Windows NT:

注: 您必须用 FAT 格式系统格式化硬盘，以在 Windows NT 下使用休眠方式。

如果用 NTFS (Windows NT 中的缺省格式) 格式化硬盘，则不能使用休眠方式。

1. 启动 ThinkPad Configuration 程序。
2. 单击 **Power Management**。
3. 单击 **Suspend/Resume Options**。
4. 单击 **Enable Hibernation**。
5. 单击 **OK**。

对于 Windows XP 或 Windows 2000:

1. 启动 ThinkPad Configuration 程序。

2. 单击 **Power Management**。
3. 单击 **Hibernate** 选项卡。
4. 选中 hibernate support 复选框。
5. 单击 OK。

注: 仅当已安装 Windows XP 或 Windows 2000 的 PM 驱动程序之后您才可以按 Fn+F12 进入休眠方式。

问题:

在 Windows XP 下, Fn+F3 组合键无法使计算机屏幕黑屏。

解决方案:

Windows XP 允许多用户同时登录到系统。如果您是第一个登录到您的计算机的用户, 您可以使用 Fn+F3 组合键。否则组合键不会在您的计算机上起作用。

计算机屏幕问题

问题:

屏幕黑屏。

解决方案:

- 按下 Fn+F7 唤醒图像。

注: 如果使用 Fn+F7 组合键应用演示方案, 请在三秒内至少按下 Fn+F7 三次, 随后图像显示在计算机屏幕上。

- 如果使用交流电源适配器或电池, 并且电池状态指示灯亮(绿色), 则按下 Fn+Home 以使屏幕更亮。
- 如果待机状态指示灯亮(绿色), 则按下 Fn 以从待机方式恢复。
- 如果问题仍然存在, 请采用下面所述问题的“解决方案”。

问题:

屏幕内容无法阅读或失真。

解决方案:

确保:

- 正确安装了显示设备驱动程序。
- 显示器分辨率和颜色质量设置正确。
- 监视器类型正确。

要检查这些设置, 请执行以下操作:

对于 **Windows XP** 和 **Windows 2000**:

1. 单击设置选项卡。
2. 检查是否正确地设置了屏幕分辨率和颜色质量。

3. 单击**高级**。
4. 单击**适配器**选项卡。
5. 确保在适配器信息窗口中显示“ATI Mobility RADEON”、“ATI Mobility RADEON 7500”或“ATI Mobility RADEON 9000”。
6. 单击**属性**按钮。检查“设备状态”框并确保设备正常工作。如果没有正常工作，请单击**疑难解答**按钮。
7. 单击**监视器**选项卡。
8. 确保信息正确。
9. 单击**属性**按钮。检查“设备状态”框并确保设备正常工作。如果没有正常工作，请单击**疑难解答**按钮。

问题:

屏幕上显示不正确的字符。

解决方案:

是否正确安装了操作系统或应用程序？如果安装和配置都正确，请将计算机送去维修。

问题:

关闭计算机后，屏幕仍保持打开。

解决方案:

按住电源开关 4 秒钟或更长时间以关闭计算机；然后再次打开计算机。

问题:

每次打开计算机时，屏幕上都会出现缺失、脱色或明亮的点。

解决方案:

这是 TFT 技术的固有特征。计算机的显示器含有多个薄膜晶体管（TFT）。屏幕上少数缺失、脱色或明亮的点可能会一直存在。

问题:

当尝试启动 DVD 回放时，出现消息“Unable to create overlay window”。

或者

在运行视频回放、DVD 回放或游戏应用程序时效果不好或根本不能回放。

解决方案

执行以下操作之一：

- 如果使用的是 32 位彩色方式，请将颜色深度更改为 16 位方式。
- 如果使用的桌面大小为 1280 × 1024 或更大，请减小桌面大小和颜色深度。

电池问题

问题:

在计算机的标准充电时间内，通过电源关闭的方法不能对电池完全充电。

解决方案:

电池可能过度放电。请执行以下操作:

1. 关闭计算机。
2. 确保过度放电的电池已在计算机中。
3. 将交流电源适配器连接到计算机上, 然后给电池充电。

如果电池无法在 24 小时内充足电, 请使用新电池。

如果“快速充电器”选件可用, 则用它来给放电过度的电池充电。

问题:

在电池状态指示灯显示空之前, 计算机关闭, 或在电池状态指示灯显示空之后计算机再运行。

解决方案:

对电池放电并再充电。

问题:

充满电的电池的运行时间短。

解决方案:

对电池放电并充电。如果电池的可使用时间仍很短, 请使用新电池。

问题:

计算机不能用充满电的电池运行。

解决方案:

电池中的电涌保护器可能是活动的。关闭计算机一分钟以复位保护器; 然后再打开计算机。

问题

电池不能充电。

解决方案

当电池太热时不能对电池充电。如果电池摸上去很热, 请将其从计算机上卸下, 冷却至室温。电池冷却后, 重新安装电池并重新充电。如果仍无法充电, 请送去维修。

硬盘驱动器问题

问题:

硬盘驱动器间歇地发出卡嗒声。

解决方案:

在以下情况中可能听到卡嗒声:

- 硬盘驱动器开始或停止存取数据时。

解决计算机问题

- 搬运硬盘驱动器时。
- 搬运计算机时。

这是硬盘驱动器的正常特性，不是缺陷。

问题:

硬盘驱动器不工作。

解决方案:

在 IBM BIOS Setup Utility 的 startup 菜单中，确保在硬盘驱动器或其子节点的左侧没有感叹号 !。如果有感叹号，则已禁用硬盘驱动器。通过按下 Insert 键清除该标记以启用驱动器。

启动问题

问题:

Microsoft® Windows 操作系统不启动。

解决方案:

使用“Access IBM Predesktop 区域”来帮助解决或识别您的问题。

启动 Access IBM Predesktop 很容易。如果因为某些原因不能打开“Access IBM Predesktop 区域”，请执行以下操作：

1. 关闭您的 PC，然后将它再次打开。
2. 当您的 PC 启动时仔细观察屏幕。当显示以下提示时，请按下蓝色的 Access IBM 按键以打开“Access IBM Predesktop 区域”：“To interrupt normal startup, press the blue Access IBM button. (要中断正常启动，请按下蓝色的 Access IBM 按键。)”。“Access IBM Predesktop 区域”打开到“实用

程序”页面。将出现如下窗口：



3. 当“Access IBM Predesktop 区域”打开到“实用程序”页面后，您可以选择以下图标：
 - 启动设置实用程序打开 IBM BIOS Setup Utility 程序。
 - 恢复出厂内容擦除主分区（驱动器 C）上的所有文件并安装 PC 出厂前存在的软件内容。在使用该恢复方法之前，请致电 IBM HelpCenter 以获取帮助和信息。（请参阅本出版物中第 41 页的『致电 IBM』下的内容中的电话号码。
 - 恢复备份如果已做备份，请使用 IBM Rapid Restore PC 恢复所做的备份。
 - 运行诊断程序启动诊断测试以帮助确定 PC 是否有问题及导致问题的原因。
 - 创建诊断磁盘帮助您创建诊断测试期间使用的特殊磁盘。

在“Access IBM Predesktop 区域”的左面板中，您可以单击以下内容以打开其它页面或退出实用程序：

启动使您能够更改在操作系统启动期间 PC 搜索设备的顺序。在一些情况下，您可能需要从 CD 驱动器而不是硬盘启动操作系统。您在该页中指定这些更改。

首选项有各种选项，您可以为“Access IBM Predesktop 区域”进行设置，视您的机型和配件而定。

解决计算机问题

信息如果必要的话，收集您可以提供给呼叫中心技术人员的有关您的 PC 的重要信息。

帮助提供“Access IBM Predesktop 区域”中不同页面的信息。

退出关闭“Access IBM Predesktop 区域”并恢复已中断的启动顺序。

其它问题

问题:

计算机锁定或不能接受任何输入。

解决方案:

计算机在通信操作过程中进入待机方式时可能会锁定。在网络上工作时，请禁用待机定时器。

要关闭计算机，请按住电源开关 4 秒或更长时间。

问题:

无法用电源开关关闭计算机。

解决方案:

如果待机指示灯亮，并且是在电池供电的情况下工作，请用满电量的电池替换该电池或改用交流电电源供电。

如果问题没解决，请按住电源开关 4 秒或更长时间；此操作强制计算机关机。

问题:

计算机没有从您想要的设备启动，例如软盘驱动器。

解决方案:

请参考 IBM BIOS Setup Utility 的 Startup 菜单。确认 IBM BIOS Setup Utility 中已设置了启动顺序以使计算机从所希望的设备启动。

此外，还应检查启动计算机的设备名称前没有 ! 标记，以确保该设备已启用。

问题:

计算机没有响应。

解决方案:

PCI 的 IRQ 都设置为 11。计算机不响应是因为它不能与其它设备共享 IRQ。请参考 ThinkPad Configuration 程序。

问题:

Windows NT 不启动；然而，屏幕上仍显示 Windows NT 正在装入的消息。

解决方案:

USB 设置可能已更改为 Enabled。如果是这样，可能会在启动期间分配内存资源时引起冲突。使用 BIOS Setup Utility 禁用该设置：

1. 关闭计算机然后再次打开；然后在屏幕左下方出现“To interrupt normal startup, press the blue Access IBM button”（要中断正常启动，请按下蓝色的 Access IBM 按钮）消息时，按 Access IBM 按钮启动“Access IBM Predesktop 区域”。
2. 单击启动设置实用程序启动 IBM BIOS Setup Utility。出现 IBM BIOS Setup Utility 菜单。
3. 使用光标键选择 **Config**；然后按 Enter 键。
4. 通过按 Enter 键选择 **USB**。
5. 使用 F5 或 F6 键选择 **Disable**；然后按下 Enter 键。
6. 按 F10 键，然后按 Enter 键保存此设置并退出该实用程序。

问题:

在 Windows 98 和 Windows 2000 中 DVD 回放不流畅。

解决方案:

如果选择 Intel SpeedStep™ 技术的 Maximum Battery 方式，可能会出现该问题。本方式设计为根据处理器的使用程度，通过在正常低速与该速度的一半之间切换处理器的速度，以获得最大电池寿命。如果使用量增加，Intel SpeedStep 会将处理器速度切换为较低的速度。以本方式操作会严重降低处理器的性能，并因此导致 DVD 回放不平稳。

要避免或减少此问题，可以选择其它三种操作方式的任何一种，如下所示：

- **Maximum Performance:** 总是使处理器保持高速。
- **Automatic:** 处理器速度在高速与低速间切换，视处理器的使用程度而定。如果使用量增加，Intel SpeedStep 会将处理器速度切换为高速。
- **Battery Optimized Performance:** 总是使处理器保持低速。

要选择方式，请执行以下操作：

1. 启动 ThinkPad Configuration 程序。
2. 单击 **Power Management**。
3. 单击 **Intel SpeedStep technology** 选项卡。
4. 从列表中选择想要的方式。
5. 单击 **OK**。

问题:

计算机不能播放 CD，或者 CD 的声音质量不佳。

解决方案:

确保磁盘符合您的国家或地区的标准。通常，符合本地标准的磁盘在标签上标有 CD 徽标。如果您使用的光盘没有符合这些标准，我们就不能保证可以播放或者（即使能播放）有好的声音质量。

问题:

不能使用内置无线网卡连接。

解决方案:

如果计算机显示器是关闭的，请打开它并再次尝试。

启动 IBM BIOS Setup Utility

您的计算机提供一个名为 IBM BIOS Setup Utility 的程序，该程序使您能够选择不同的设置参数。

- Config: 设置计算机配置。
- Date/Time: 设置日期和时间。
- Security: 设置安全功能部件。
- Startup: 设置启动设备。
- Restart: 重新启动系统。
- BIOS Setup Utility 项
- 更新系统 BIOS

注: 使用 ThinkPad Configuration 程序，您可以更容易地设置这些参数中的很多参数。

要启动 IBM BIOS Setup Utility，请执行以下操作:

1. 要保护您意外地丢失数据，请备份计算机注册表。
2. 从软盘驱动器中取出软盘，然后关闭计算机。
3. 打开计算机；然后在屏幕左下方出现消息“To interrupt normal startup, press the blue Access IBM button”（要中断正常启动，请按下蓝色的 Access IBM 按键）时，按 Access IBM 按键。
4. 选择**启动设置实用程序**。

如果已设置了超级用户密码，IBM BIOS Setup Utility 菜单将在您输入密码后出现。可以按下 Enter 键（而不是输入超级用户密码）来启动该实用程序；但是无法更改受超级用户密码保护的参数。有关更多信息，请参考联机帮助。

5. 使用光标键移至想要更改的项。当该项被突出显示时，请按 Enter 键。这时将显示一个子菜单。

6. 更改希望更改的项。要更改某项的值，请使用 F5 键或 F6 键。如果该项有子菜单，则可通过按 Enter 键来显示子菜单。
7. 按 F3 或 Esc 键退出子菜单。如果处于嵌套的子菜单中，请重复按 Esc 键，直到到达 IBM BIOS Setup Utility 菜单。
注：如果需要将设置恢复到购买时的原始状态，请按 F9 键装入缺省设置。您也可在 Restart 子菜单中选择某个选项，装入缺省设置或废弃更改。
8. 选择 Restart；然后按 Enter 键。将光标移至选项 you want for restarting your computer；然后按下 Enter 键。计算机重新启动。

恢复预装软件

计算机硬盘有一个隐藏的受保护区域用于备份。该区域内包含了从厂方装运时的完整硬盘备份和一个称为“Access IBM Predesktop 区域”的程序。

如果安装 IBM Rapid Restore PC 程序，“Access IBM Predesktop 区域”也包含其它反映硬盘存在不同时刻所含内容的 IBM Rapid Restore PC 备份。

可以使用“Access IBM Predesktop 区域”通过存储在保护区域中的任何备份映像将硬盘内容恢复到先前的状态。“Access IBM Predesktop 区域”独立于 Windows 操作系统运行。因此可以通过在启动过程中得到提示时按蓝色的 Access IBM 按键启动该程序。

“Access IBM Predesktop 区域”打开后，即使无法启动 Windows 也可以执行恢复操作。有关 IBM Rapid Restore PC 程序的更多信息，请参阅『备份和恢复数据』。有关“Access IBM Predesktop 区域”的更多信息，请参阅『中断正常启动顺序』。

要将硬盘恢复为原始的内容，请执行以下操作：

注：恢复过程可能要花多达两个小时。

注意：主硬盘分区（通常为驱动器 C）上的所有文件在恢复过程中将丢失。如果可能，请务必在开始之前备份保存在驱动器 C 中的文件副本。

注：在恢复过程中，可能需要使用软盘驱动器。请使用与您的 ThinkPad 计算机兼容的驱动器。

1. 如果可能，请保存所有文件并关闭操作系统。
2. 关闭计算机。

3. 打开计算机。仔细观察屏幕。显示以下消息时，请按蓝色的 Access IBM 按钮打开“Access IBM Predesktop 区域”：“To interrupt normal startup, press the blue Access IBM button.”（要中断正常的启动，请按蓝色的 Access IBM 按钮。）
4. 双击“恢复出厂内容”。
5. 按照屏幕上的指示信息进行操作。
6. 恢复过程完成时，按下 Enter 键。计算机会使用预装的操作系统、驱动程序和软件重新启动。

IBM 在很多型号的个人电脑上运用了先进的 D2D 技术，运用此技术无须恢复光盘即可进行硬盘对硬盘的系统恢复。如果您想在使用 D2D 技术的 IBM PC 上创建多个分区并恢复操作系统，请仔细阅读以下段落并按以下步骤进行。不当的操作可能损坏或删除 D2D 分区而使计算机系统无法工作或正常恢复。

1. 准备两张空白软盘。
2. 在一台安装 Windows 98 的计算机上下载并安装新版的 fdisk 补丁：
<http://wwdownload.microsoft.com/download/WIN98/Update/8266R/W98/CN/263044CHS8.EXE>
3. 在这台 Windows 98 的计算机上格式化一张带系统文件的启动软盘。将 c:\windows\command\fdisk.exe 和 format.com 拷贝到软盘中。
4. 启动 IBM PC，按 F11 进入 D2D 菜单。选择“系统实用程序”-“创建一张恢复修复磁盘”。按提示插入软盘。如果在 D2D 隐含分区没有被删除的情况下开机时按 F11 的提示消失，您可以用这张软盘启动进行修复。
5. 用前面创建好的 Windows 98 软盘启动 IBM PC。运行 fdisk 进行分区。注意：千万不要删除或激活 Non-Dos 分区。
6. 用前面创建好的 Windows 98 软盘重新启动 IBM PC。对上一步创建的分区进行格式化。
7. 取出软盘，重新启动 IBM PC。按 F11 进入 D2D 菜单。选择“完全恢复”。如果您在开机看不到按 F11 的提示，请参照步骤 4。

删除分区：在主菜单选择 3.Delete partition or logical dos drive --> 后出现：

1. Delete primary dos partition （删除主 dos 分区）
2. Delete extended dos partition （删除扩展 dos 分区）
3. Delete logical drive(s) in the extended dos partition （删除逻辑驱动器）
4. Delete non-dos partition （删除非 dos 分区）

此时应该选择删除 4.Delete non-dos partition （删除非 dos 分区），而不是选择删除 1.Delete primary dos partition （删除主 dos 分区），然后输入要删除的 NTFS 分区即可。

注意: 千万不要删除空间七八百兆的标识为 IBM Service 的 Non-Dos 分区, 此分区是 WINXP 恢复分区。

升级硬盘驱动器

通过换上一块容量更大的硬盘驱动器，可以增加计算机的存储容量。可以从 IBM 经销商或 IBM 销售代表处购买新的硬盘驱动器。

注：仅在升级或修理硬盘驱动器时才需更换它。硬盘驱动器接口和托架的设计不适于频繁更换或插拔驱动器。

注意

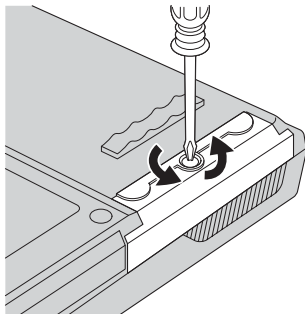
使用硬盘驱动器

- 不要使其跌落或遭受物理撞击。将驱动器放在能缓冲物理撞击的材料（如软布）上。
- 不要向驱动器的外盖施压。
- 不要触摸接口。

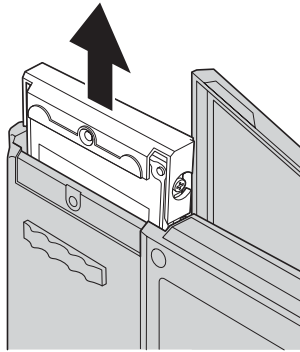
驱动器很脆弱。操作不当会造成硬盘上的数据损坏和永久性丢失。在卸下硬盘驱动器之前，应为硬盘上所有的信息制作一个备份副本，然后再关闭计算机。切勿在系统运行、处于待机方式或休眠方式时卸下驱动器。

要更换硬盘驱动器，请执行以下操作：

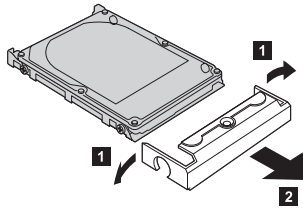
1. 关闭计算机；然后从计算机上断开交流电源适配器和所有电缆的连接。
2. 合上计算机显示器，然后把计算机翻转过来。
3. 卸下电池。
4. 卸下固定硬盘驱动器的螺钉。



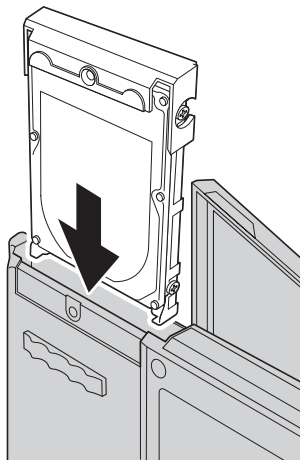
5. 打开计算机显示器；然后使计算机倒立至其一侧并通过从计算机拉出外盖卸下硬盘驱动器。



6. 拆离硬盘驱动器的外盖。



7. 将外盖连接到新的硬盘驱动器上。
8. 将硬盘驱动器及其外盖插入硬盘驱动器托架；然后将它们牢固地安装。



9. 合上计算机显示器并使计算机的底部朝上放置。重新拧上螺钉。
10. 重新安装上电池。

升级硬盘驱动器

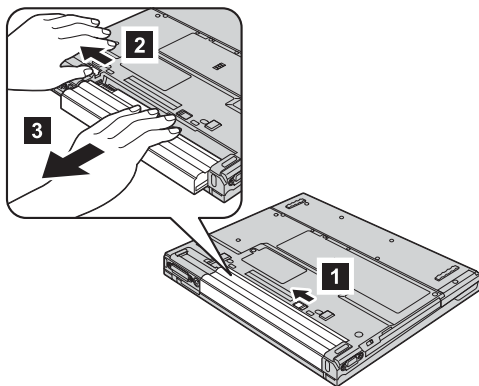
11. 再次将计算机翻过来。将交流电源适配器和电缆连接到计算机上。

更换电池

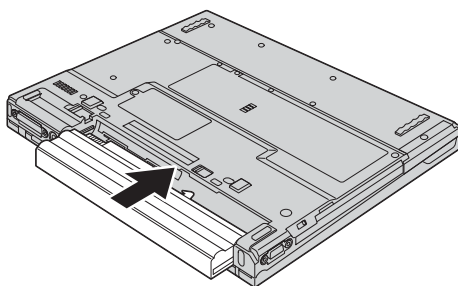
1. 关闭计算机，或进入休眠方式。然后从计算机上断开交流电源适配器和所有电缆的连接。

注：如果使用 PC 卡，计算机可能无法进入休眠方式。如果发生这种情况，请关闭计算机。

2. 合上计算机显示器，然后把计算机翻转过来。
3. 有两个电池滑锁。将电池上方的一个向左滑以对其解锁 **1**。然后将另一个向左滑以对其解锁 **2**。在卸下电池时将第二个滑锁置于解锁位置。

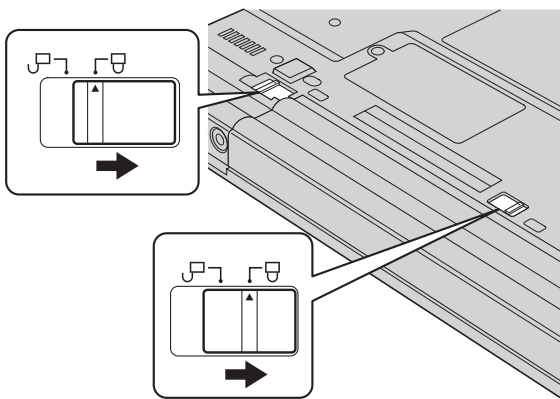


4. 安装一节充足电的电池。



更换电池

5. 滑动电池滑锁到锁定位置。



6. 再次将计算机翻过来，将交流电源适配器和电缆连接到计算机上。

第 3 章 从 IBM 获取帮助和服务

获取帮助和服务	40	致电 IBM	41
从 Web 上获取帮助	40	获取全球帮助.	43
通过电子邮件获得帮助.	41		

获取帮助和服务

如果您需要帮助、服务、技术支持或只是想获知有关 IBM 产品的更多详细信息，您将发现会有很多方式可获得 IBM 的帮助。本节包含有关这些方面的信息：到何处获得有关 IBM 和 IBM 产品的更多信息，计算机出现问题时应采取什么措施，需要服务时与谁电话联系。

有关 IBM 计算机和预装软件（如果有）的信息，可在计算机附带的文档中查到。该文档包括印刷书籍、联机书籍、自述文件和帮助文件。另外，有关 IBM 产品的信息还可在万维网上查到，或致电 IBM 市场部 800-810-1818 分机 5014。

要获取预装 Microsoft Windows 产品的 Service Pack 的安装或其相关问题的技术帮助，请访问 Microsoft 产品支持服务 Web 站点：**support.microsoft.com/directory/**，或与 IBM HelpCenter 联系。可能会收取一些费用。

从 Web 上获取帮助

在万维网上，IBM Web 站点中提供了有关 IBM 个人计算机产品和支持的最新信息。IBM 个人计算机主页的地址为 — IBM PC 产品主页：www.ibm.com/pc，IBM 中国 PC 产品主页：www.ibm.com/pc/cn

IBM 还专为 ThinkPad 计算机和其它 PC 产品提供了内容丰富的支持站点。

IBM 全球 PC 技术支持主页：

www.pc.ibm.com/support（英文版）

www.pc.ibm.com/support（点击 Select Language，选择“简体中文” — 中文版）

IBM 中国中文技术支持主页：www.ibm.com/pc/cn/support

访问这些 Web 站点，可以了解如何解决问题，找到使用计算机的新方法，了解能使 ThinkPad 计算机的使用变得更加便捷的选项。

这些支持页上包括常见问题、部件信息、技术提示和技巧以及可下载文件。

您还可以通过 IBM 的出版物订购系统订购出版物：
www.elink.ibm.com/public/applications/publications/cgibin/pbi.cgi

通过电子邮件获得帮助

利用电子邮件，您可以方便快捷地获得专门针对您所拥有的 IBM 产品的技术咨询。针对中国大陆地区的产品，请您与 tscpc@cn.ibm.com 联系。

致电 IBM

在保修期内，如果您尝试自己解决问题，但仍需要帮助，则可通过拨打 IBM PC HelpCenter 的电话来获得帮助和信息。保修期间可获得以下服务：

- 产品咨询与帮助 — 关于 IBM 产品的技术方面的咨询和帮助，请您致电 800-810-1818 分机 5588。
- IBM 硬件维修 — 如果确定问题是由保修范围内的 IBM 硬件造成的，那么经过培训的服务人员可以提供适用级别的服务。由 IBM 决定是提供现场服务或在 IBM 服务中心提供服务。有关维修服务的帮助和信息，请您致电 800-810-1818 分机 5070。
- 工程变更管理 — 产品售出后，有时可能会要求更改。IBM 或 IBM 授权经销商可提供选定的用于您硬件的“工程变更”（EC）。

以下各项不在保修和服务范围内：

- 非 IBM 部件或非保修的 IBM 部件的更换或使用

注：所有保修部件都包含 7 个字符的标识，格式为 IBM FRU XXXXXXXX

- 软件问题源的识别
- 作为安装或更新的一部分的 BIOS 配置
- 设备驱动程序的更改、修改或升级
- 网络操作系统（NOS）的安装与维护
- 应用程序的安装与维护

有关 IBM 保修条款的完整解释，请参考您的 IBM 硬件保修。一定要保存好购货凭证以获得保修服务。

如果可能，致电时请在您的计算机旁，以备技术支持代表在帮助您解决计算机问题时需要该计算机。请在致电前确保已下载最新驱动程序和系统更新程序、运行诊断程序和记录信息。致电寻求技术帮助时，请准备好以下信息：

- 机器类型和型号
- 计算机、监视器和其它组件的序列号或购货凭证
- 问题描述
- 所有错误消息的确切描述
- 系统的硬件和软件配置信息

电话号码

注：电话号码如有更改，恕不另行通知。要获得 IBM HelpCenter 电话号码和服务时间的最新列表，请访问“支持”Web 站点：www.ibm.com/pc/support

国家或地区	语言	电话号码
阿根廷	西班牙语	0800-666-0011
澳大利亚	英语	1300-130-426
奥地利	德语	01-24592-5901
玻利维亚	西班牙语	0800-0189
比利时	荷兰语	02-210 9820
	法语	02-210 9800
巴西	葡萄牙语	55-11-3889-8986
加拿大	英语 / 法语	1-800-565-3344
		在多伦多仅拨打 416-383-3344
智利	西班牙语	800-224-488
中国	普通话	800-810-1818
哥伦比亚	西班牙语	980-912-3021
丹麦	丹麦语	45 20 82 00
厄瓜多尔	西班牙语	1-800-426911 (选项 #4)
芬兰	芬兰语	09-459 69 60
法国	法语	02 38 55 74 50
德国	德语	07032-1549 201
爱尔兰	英语	01-815 9200
意大利	意大利语	02-7031-6101
日本	日语	*1
卢森堡	法语	298-977 5063
墨西哥	西班牙语	001-866-434-2080
荷兰	荷兰语	020-514 5770
新西兰	英语	0800-446-149
挪威	挪威语	66 81 11 00
秘鲁	西班牙语	0-800-50-866
葡萄牙	葡萄牙语	21-791 51 47
俄罗斯	俄语	095-940-2000
西班牙	西班牙语	91-662 49 16

国家或地区	语言	电话号码
瑞典	瑞典语	08-477 4420
瑞士	德语 法语 意大利语	0583-33-09-00
台湾	普通话	886-2-2725-9799
联合王国	英语	0-1475-555 055
美国	英语	1-800-772-2227
乌拉圭	西班牙语	000-411-005-6649
委内瑞拉	西班牙语	0-800-100-2011

*1

如果在日本购买了 ThinkPad 计算机，则只要完成计算机的注册便会让您获得 IBM Help Center 的电话号码。有关详细信息，请访问 Web 站点 www.ibm.com/jp/pc/ibmjreg

获取全球帮助

如果携带该计算机旅行，或将其改放到出售该 ThinkPad 机型，并由 IBM 或 IBM 授权进行保修服务的转售商对该机型进行维修的国家和地区，该计算机可获得“国际保修服务”。

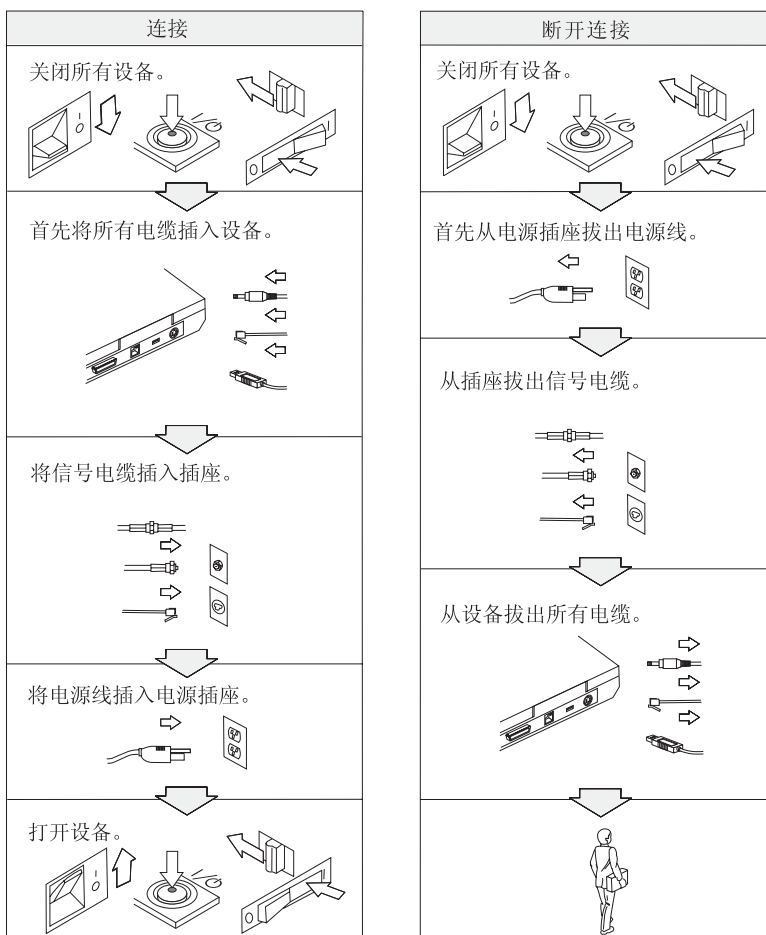
服务方法和程序依不同的国家或地区而有所不同，有些服务可能并非在所有国家或地区均可获得。“国际保修服务”的提供遵照提供该服务的国家或地区所使用的方法（如签约、送修或现场服务）。一些国家或地区的服务中心可能无法维修特定机器类型的所有型号。在某些国家或地区，提供服务时可能会收取费用并遵循有关限制。

要确定该计算机是否符合“国际保修服务”条件并查看提供服务的国家或地区列表，请访问：<http://www.ibm.com/pc/support/>，并单击 **Warranty Lookup**。符合条件的 IBM 计算机以 4 个数字的机器类型来标识。有关“国际保修服务”的更多信息，请参阅 <http://www.ibm.com/> 上的 Service Announcement 601-034。单击 **Support & downloads**，单击 **Announcement letters**，再单击 **Announcements search**。在 **Search by letter number only** 字段中输入 601-034，并单击 **Search**。

附录 A. 重要安全指示信息



电源、电话和通信电缆中的电流是有危险的。要避免电击危险，在安装、移动或打开本产品或连接设备外盖时，请按下图所示连接和断开电缆。如果此产品提供了三芯电源线，则该电源线必须与正确接地的插座一起使用。





危险

要减少火灾和电击的危险，请始终遵守以下基本安全预防措施，包括：

- 不得在水中或靠近水的地方使用计算机。
- 在雷电期间：
 - 不得使用连接了电话电缆的计算机。
 - 不得将电缆连接到墙壁电话插座或将电缆从该插座中断开连接。



危险

更换可充电电池时如操作不当，则会有爆炸危险。电池中含有少量有害物质。为避免可能的伤害：

- 只可用 **IBM** 推荐类型的电池进行更换。
- 使电池远离火源。
- 不得将电池放在水中或暴露在雨中。
- 不得试图拆卸电池。
- 不得将电池短路。
- 不要让儿童接近电池。

不要将电池丢入掩埋处理的垃圾堆中。处理电池时，请遵照当地的法令或法规及贵公司的安全标准。



危险

若更换备用电池操作不当，则会有爆炸危险。

锂电池中含有锂，如果使用或处理不当，可能会发生爆炸。

只可使用同一类型的电池替换。

为避免可能的伤害或死亡，禁止：（1）将电池投入或浸入水中，（2）加热到使其温度超过 **100 °C (212 °F)**，或（3）试图修理或拆卸电池。请按照当地法令或法规的要求及贵公司的安全标准要求来处理电池。



危险

安装或重新配置 **CDC** 或小型 **PCI** 选件时，请按照下面的指示信息进行操作。

为避免电击，请在安装 **CDC** 或小型 **PCI** 选件或打开系统或连接设备的外盖时，断开所有电缆和交流电源适配器的连接。电源、电话和通信电缆中的电流是有危险的。

警告:

添加或升级 **CDC** 或小型 **PCI** 卡或内存卡后，请合上外盖之后再使用计算机。切勿在外盖打开时使用计算机。

警告:

液晶显示器（**LCD**）内的荧光灯含有水银。请不要将它丢入掩埋处理的垃圾堆中。应按照本地法令或法规的要求处理。

LCD 由玻璃制成，粗暴使用或跌落计算机都可能导致 **LCD** 破裂。如果 **LCD** 破裂，内部液体进入眼内或是沾到手上，应立即用水冲洗污染部位至少 **15** 分钟；如果冲洗后出现任何症状，请寻求医疗诊治。

警告:

为减少起火的危险，请只使用 **No. 26 AWG** 或更大（更粗）的电话电缆。

调制解调器安全信息

在使用电话设备时，为了减少起火、电击或受伤的危险，请始终遵守基本的安全预防措施，如：

不得在雷电期间安装电话线。

不得将电话插孔安装在潮湿位置，除非该插孔是专为潮湿环境而设计的。

不得触摸无绝缘的电话线或接头，除非电话线已经与网络接口断开连接。

安装或改动电话线路时要使用警告标志。

避免在雷电期间使用电话（无绳类型除外）。否则可能会有一点遭闪电电击的危险。

不得在有可燃性气体泄露的地区附近使用电话报告气体泄露情况。

激光符合性声明

可安装在 IBM ThinkPad 计算机中的光学存储驱动器（设备）（如 CD-ROM、CD-RW、DVD-ROM 驱动器以及 SuperDisk）是激光产品。驱动器的类别标签（在下面列出）在驱动器的表面上。

CLASS 1 LASER PRODUCT
LASER KLASSE 1
LUOKAN 1 LASERLAITE
APPAREIL A LASER DE CLASSE 1
KLASS 1 LASER APPARAT

此驱动器在制造时即已由制造商鉴定，证明符合联邦法典卫生与公众服务部第 21 章（DHHS 21 CFR）子章 J 中关于 I 类激光产品的要求。

在其它国家或地区，该驱动器经鉴定，证明符合适用于 1 类激光产品的 IEC825 与 EN60825 的要求。



危险

不得打开光学存储驱动器部件；其中没有用户可调整或维修的部件。

如果不按照那些指定的步骤进行控制、调整或操作，则有可能导致遭受辐射的危险。

1 类激光产品不会造成危险。该激光系统和光学存储驱动器的设计可确保在正常操作、用户维护或维修时，不会产生高于 1 类级别的激光辐射外泄。

有些驱动器包含嵌入的 3A 类激光二极管。请注意以下警告：



危险

在打开时发射可见和不可见的激光辐射。避免直接将眼睛暴露于激光辐射中。不要紧盯激光束或用光学仪器直视它。

请保存这些安全指示信息。

附录 B. 无线相关信息

无线互操作性

“无线 LAN 小型 PCI 适配器”设计成能与任何基于“直接序列扩展频谱 (DSSS)”无线电技术的无线 LAN 产品共同使用，它符合：

- “无线 LAN 的 IEEE 802.11 标准 (修订版 B)”，此标准是经电子电气工程师协会 (Institute of Electrical and Electronics Engineers) 定义和认可的。
- “无线保真度” (WiFi) 认证是经“无线以太网兼容性联盟” (WECA) 定义的。

“对于 56K 调制解调器的 IBM 集成 Bluetooth”设计为能与任何符合 Bluetooth SIG 定义的 Bluetooth Specification 1.1 的 Bluetooth 产品共同使用。“对于 56K 调制解调器的 IBM 集成 Bluetooth”支持下面的特性：

使用“对于 56K 调制解调器的 IBM 集成 Bluetooth”：

- 一般访问
- 服务发现
- 串口
- 拨号网络
- 传真
- 使用 PPP 的 LAN 访问
- 个人区域网络
- 一般对象交换
- 一般对象推送
- 文件传送
- 同步
- 音频网关
- 耳机
- 打印机

使用环境和个人健康

“无线 LAN 小型 PCI 适配器”和“对于 56K 调制解调器的 IBM 集成 Bluetooth”像其它无线电设备一样辐射无线电频率电磁能。但是，发出的能量级远小于诸如移动电话之类的无线设备发出的电磁能量。

因为“无线 LAN 小型 PCI 适配器”和“对于 56K 调制解调器的 IBM 集成 Bluetooth”在无线电频率安全标准和建议中能找到的准则范围内运行，所以 IBM 相信消费者使用集成的无线卡是安全的。这些标准和建议反映了科学团体的大多数意见及那些一直进行广泛调查考证的科学家委员会和团体研究的科学结晶及结论。

在某些情况或环境下，使用“无线 LAN 小型 PCI 适配器”或“对于 56K 调制解调器的 IBM 集成 Bluetooth”会受到建筑物所有人或组织负责人的限制。例如，这些情形包括：

- 在飞机上或在医院里使用集成的无线卡。
- 在对其它设备或服务存在可能被觉察或被认定为有害的干扰的任何其它环境中。

如果您不确定在某个特定组织（如机场或医院）内使用无线设备适用的政策，我们鼓励您在打开 ThinkPad T40 系列计算机之前先征求使用“无线 LAN 小型 PCI 适配器”或“对于 56K 调制解调器的 IBM 集成 Bluetooth”的授权。

附录 C. 保证信息

该附录包含您的 ThinkPad 的保证信息、保修期、保修服务和支持及 IBM 有限保证的声明。

保修期

要了解保修服务的有关信息，请与您的购买处取得联系。某些 IBM 机器可提供现场保修服务，视提供服务的国家或地区或机器类型而定。

该机器的保修期限及保修条款以随机所附保修卡上的内容为准。或咨询当地 IBM 公司及 800-810-1818 IBM 技术支持中心。

保修服务和支持

对于新近购买的 IBM ThinkPad，您可以获得广泛的支持。在 IBM 机器保修期内，可以致电 IBM 或其经销商，依据“IBM 有限保证声明”条款寻求问题确定协助。

保修期间可获得以下服务：

- **产品咨询与帮助** — 关于 IBM 产品的技术方面的咨询和帮助，请您致电 800-810-1818 分机 5588。
- **IBM 硬件修理** — 如果确定问题是由保修范围内的 IBM 硬件造成的，那么经过培训的服务人员可以提供相应级别的服务。由 IBM 决定是提供现场服务或在 IBM 服务中心提供服务。有关维修服务的帮助和信息，请您致电 800-810-1818 分机 5070。
- **工程变更管理** — 产品从 IBM 发货后，有时可能会要求更改。那些情况下，IBM 可提供适用于您硬件的“工程变更”（EC）。

以下各项不在保修服务范围内：

- 更换或使用非 IBM 部件。所有 IBM 部件都包含 7 个字符的标识，格式为 IBM FRU XXXXXXX。
- 非 IBM 软件问题来源的识别。
- 安装客户可更换部件（CRU）。
- 安装和配置机器代码或指定为客户可安装的许可内码。

如果不向 IBM 注册该计算机，可能会要求您出示购货凭证以获得保修服务。

请求服务之前

遵循 IBM 随计算机和软件中提供的联机帮助或出版物中的故障检修步骤，则无需外部帮助即可解决很多问题。

大多数计算机、操作系统和应用程序都附带故障检修步骤和错误消息与错误代码的解释方面的信息。计算机附带的信息也描述了可以执行的诊断测试。

如果怀疑有软件问题，请参考操作系统或应用程序的相关信息。

请求服务

请准备好以下信息：

- 机器类型、型号和序列号
- 问题描述
- 所有错误消息的确切描述
- 硬件和软件配置信息

要查找离您最近的 HelpCenter 电话号码，请参阅第 39 页的第 3 章，『从 IBM 获取帮助和服务』中的“电话号码”

产品保证和声明

仅适用于中华人民共和国大陆

保证声明第一部分 — 通用条款

本保证声明包括第一部分 — 通用条款和第二部分 — 所在国家或地区专用条款。第二部分的条款替换或修改第一部分的相应内容。IBM 在本有限保证声明中提供的保证仅适用于供您使用而从 IBM 或其经销商购置的机器，但不适用于为转售而从 IBM 或其经销商购置的机器。“机器”一词意指 IBM 的机器及其功能部件、转换部件、升级产品、零件、配件或它们的任意组合。“机器”一词并不包括任何软件程序，无论是随机器预装或购机后安装的软件程序还是其它任何软件程序。除非 IBM 另有规定，否则以下保证仅在您获得机器的国家或地区有效。本有限保证声明中的任何条款都不影响客户的不能由合同废除或限制的一切法定权利。如果您有任何问题，请与 IBM 或其经销商联系。

IBM 对机器的保证

IBM 保证每台机器：1) 在材料和工艺上均没有缺陷并且 2) 符合 IBM 正式发布的规范（“规范”）。机器的保修期是一个指定的固定期限。保修起始时间，以该产品的购买日期（根据购买发票或寄回给 IBM 公司的保修卡回执）为准。但是如果购买日期超过出厂日期两个月，则保修期以出厂日期加 60 天开始计算。

在保修期内，IBM 或经 IBM 批准可提供保修的 IBM 经销商，将在为该机器设计的服务类型范围内，对该机器免费提供维修服务，并且管理和设置适用于该机器的工程变更。

保证范围

因以下原因而对机器进行维修或更换不在本保证范围之内：使用不当、意外事故、修改、不适当的物理或操作环境、您的不当维修以及非 IBM 负责的产品所造成的故障等。如果揭下或更改机器及其零部件的标识标签，本保证将无效。

上述保证是对您的全部保证，将取代所有其它明示或默示的保证或条件，包括但不限于适销性和适用于某特定用途的默示保证或条件。上述保证给您特定的合法权利；但您可能还拥有其它权利，这随您所在的司法管辖区域而定。某些司法管辖区域不允许对默示或明示保证有排除或限制，因此上述排除或限制可能对您并不适用；在这种情况下，这类保证仅在保修期内有效。逾期任何保证都不再有效。

不保证项目

IBM 不保证机器可以不间断或无错误运行。

除非另有特别指定，否则 IBM 在提供非 IBM 机器时，不作任何种类的保证。

在保修期内对机器的任何技术支持或其它支持，例如通过电话解答一些入门问题，以及提供有关机器设置与安装问题的帮助等，**IBM 都不作任何种类的保证。**

保修服务

要获得机器的保修服务，请与 IBM 或其经销商取得联系。如果没有向 IBM 注册您的机器，您可能需要出示购货凭证。

当保修服务涉及更换机器或零部件时，更换下的部件将为 IBM 或其经销商所有，所换上的部件为您所有。您须声明要更换的所有部件都是真品且未经改动。替换件也许不是新的，但处于良好的工作状态，至少在功能上与被替换的部件相同。替换件继续享有被替换件的保修服务。

IBM 或其经销商服务的任何功能部件、转换部件和升级品都必须安装在机器上，前提是该机器：
1) 就某些机器而言是指定序号的机器；2) 处于可与以上功能部件、转换部件或升级品兼容的工程改动级别。对许多功能部件、转换部件和升级品提供服务是需要卸下某些零部件并将它们返回 IBM 授权经销商，替换上的零部件将继续享有被拆除的零部件的保修服务。

在 IBM 或其经销商更换机器或零部件之前，您必须同意卸下保修服务以外的所有功能部件、零部件、可选部件、改动部件和附件等。

您还须同意:

1. 确保更换零部件时, 机器不受任何法律义务或限制的制约;
2. 如机器非您所有, 向机器的所有者取得让 IBM 或其经销商修理机器的授权; 并且
3. 如适用, 在提供服务前:
 - a. 遵循 IBM 或其经销商所提供的问题确定、问题分析和请求服务的步骤;
 - b. 确保机器内所有程序、数据和储备的安全;
 - c. 并提供 IBM 或其经销商充分、自由、安全地访问您的设施的权利, 使其可履行其义务; 并
 - d. 告知 IBM 或其经销商机器位置的变更。

在以下情况中, IBM 将对机器的丢失和损坏负责: 1) 机器由 IBM 掌管; 2) 机器在由 IBM 负责运费的运输途中。

无论 IBM 或其经销商, 都不对您由于任何原因退回给他们的机器中所含的保密的、专有的或私人的信息负责。您应当在退回机器前将机器中的所有此类信息删除。

生产状况

IBM 机器由全新的部件制造, 或由新的和用过的部件制造。某些情况下, 机器可能不是新的, 也可能是以前安装的。不论机器的生产状况如何, IBM 相应的保证条款都适用。

责任限制

如果发生由于 IBM 一方违约或因其它责任, 您有权要求 IBM 赔偿损失的情况。每遇此类情况, 无论您基于何种原因 (包括根本违约、疏忽、错误陈述或其它合同或侵权索赔) 有权向 IBM 索赔 (但适用的法律无法废弃或限制的任何责任除外), IBM 的责任仅限于

1. 人身伤害 (包括死亡), 不动产和个人有形财产的损害赔偿; 以及
2. 任何其它实际的直接损害赔偿额达 100, 000 美元 (或等值的当地货币), 或按索赔涉及的机器本身的收费 (如属持续收费, 则适用 12 个月的收费) 赔偿, 以较高者为准。

此限额也适用于 IBM 的任何供应商和经销商。该限额是 IBM 及其供应商和经销商共同承担的最高责任限额。

在任何情况下 **IBM** 无须对以下任何一项负责：1) 第三方对您的索赔要求（上文所列第一项除外）；2) 您的记录或数据的丢失或损坏；3) 特别的、偶然的或间接的损害或任何后果性的经济损失（包括利润和储蓄金损失），即使 **IBM** 及其供应商或经销商已被告知发生上述损失的可能时，也是如此。某些司法管辖区域不允许对偶然的或后果性的损害赔偿有任何的排除或限制，因此上述排除或限制可能对您并不适用。

保证声明第二部分 — 国家或地区专用条款

美洲

巴西

适用法律： 以下内容添加到第一句之后：
由本协议引起的任何诉讼将由里约热内卢法庭独家审理。

北美

保修服务： 以下内容添加到本节：
要在加拿大或美国获得 **IBM** 的保修服务，请拨打电话 1-800-IBM-SERV（426-7378）。

加拿大

适用法律： 以下内容替换第一句中的“在您获得机器的国家或地区中的法律”：
安大略省的法律。

美国

适用法律： 以下内容替换第一句中的“在您获得机器的国家或地区中的法律”：
纽约州的法律。

亚太地区

澳大利亚

IBM 对机器的保证： 以下段落添加到本节：

本节规定的保证是对 1974 年 Trade Practices Act 或类似法令给予您的一切权利的补充，但仅限于适用法令所许可的范围。

保证范围： 以下内容替换本节的第一句和第二句：

因以下原因而机器进行维修或更换不在本保证范围之内：使用不当、意外事故、修改、不适当的物理或操作环境中操作、您的不当维修以及非 IBM 负责的产品所造成的故障等。

责任限制： 以下内容添加到本节：

无论 IBM 违反 1974 年 Trade Practices Act 或其它类似法令的何种默示条件或保证，IBM 的责任仅限于商品的修理或更换，或提供同等商品。只要该条件或保证与销售权、非正式占有权或完整所有权有关，或者该商品是为了个人、国内或家庭使用或消费而正常获得的，则本段中的所有限制均不适用。

适用法律： 以下内容替换第一句中的“在您获得机器的国家或地区中的法律”：
国家或地区的法律。

柬埔寨、老挝和越南

适用法律： 以下内容替换第一句中的“在您获得机器的国家或地区中的法律”：
纽约州的法律。

以下内容添加到本节：

由本协议引起或与本协议相关的争端与争议最终将通过仲裁解决。仲裁将在新加坡依据国际商会（ICC）的规则进行。依据 ICC 规则指定的一位或多位仲裁人有权根据其权限和提交仲裁的协议的有效性作出裁决。该仲裁裁决为最终结果并约束双方（不得提出上诉），该仲裁裁决为书面形式，其中阐明了对事实的认定和法律结论。

所有仲裁程序，包括在此程序中的文件，均以英文进行。仲裁人共应三名，争端的各方有权各指定一名仲裁人。

双方指定的两名仲裁人将在仲裁之前指定第三名仲裁人。第三名仲裁人作为仲裁主席。如果仲裁主席空缺，则由 ICC 主席担任。其他仲裁人空缺由相应的任命方补充。仲裁将从出现空缺时所处阶段起继续执行。

如果在一方指定仲裁人后的 30 天内另一方拒绝指定仲裁人或由于其它原因未指定仲裁人，则前者指定的第一名仲裁人是唯一的仲裁人，前提是该仲裁人的指定是合法的和适当的。

本协议的英文版优先于任何其它语言的版本。

中国香港特别行政区和中国澳门特别行政区

适用法律： 以下内容替换第一句中的“在您获得机器的国家或地区中的法律”：
中国香港特别行政区的法律。

印度

责任限制： 以下内容替换本节的第一项和第二项：

1. 对人身伤害（包括死亡）、不动产或有形个人财产损失所负的责任将仅限于由于 IBM 的疏忽所引起的范围内；
2. 至于任何情况下引起的任何其它实际损失，包括由于 IBM 不按本有限保证声明内容履行或不得以任何与本有限保证声明内容相关的方式履行而引起的损失，IBM 的责任将仅限于赔偿您为索赔涉及的单个机器所支付的费用。

日本

适用法律： 下句添加到本节：

有关本协议的任何问题，我们将在善意和相互信任原则的基础上着手解决。

新西兰

IBM 对机器的保证： 以下段落添加到本节：

本节规定的保证是对 1993 年 Consumer Guarantees Act 或其它法律给予您的不可排除或限制的一切权利的补充。如果您获得产品的目的是 1993 年 Consumer Guarantees Act 所定义的商业性用途，那么对于 IBM 提供的任何产品，该法令将不适用。

责任限制： 以下内容添加到本节：

只要购买机器的目的不是 1993 年 Consumer Guarantees Act 中所定义的商业性用途，就以该法令中的限制作为本节中的限制。

中华人民共和国 (PRC)

适用法律: 以下内容替换本节:

您与 IBM 双方均同意, 适用纽约州的法律 (本地法律另有规定时除外) 来管辖、解释和强制执行由本“协议”的内容引起的或以任何形式与本协议的内容相关的您和 IBM 的权利、责任和义务, 而不考虑法律原则冲突。

由本协议引起或与本协议相关的任何争端都应在友好协商的基础上进行解决, 如果协商失败, 则我们其中任何一方都有权将争端提交到位于中华人民共和国北京市的中国国际经济贸易仲裁委员会, 依据当时有效的仲裁法则进行仲裁。仲裁法庭由三名仲裁人组成。此处使用的语言是英语和汉语。仲裁裁决即为最终裁决并约束各方, 并且依据承认和执行外国仲裁裁决公约 (1958) 强制执行该仲裁结果。

仲裁费由败诉方负担, 除非仲裁裁决另有规定。

在仲裁过程中, 除双方有争端的部分和正在进行仲裁的部分外, 本协议将继续执行。

欧洲、中东、非洲 (EMEA)

以下条款适用于所有 EMEA 国家或地区:

本有限保证声明的所有条款适用于从 IBM 或 IBM 经销商处购买的机器。

保修服务:

如果您在以下国家或地区购买了 IBM 机器: 奥地利、比利时、丹麦、爱沙尼亚、芬兰、法国、德国、希腊、冰岛、爱尔兰、意大利、拉脱维亚、立陶宛、卢森堡、荷兰、挪威、葡萄牙、西班牙、瑞典、瑞士或联合王国, 那么您可以在其中任何一个国家或地区, 或是从 (1) 获准可以提供保修服务的 IBM 经销商或 (2) IBM 公司, 获得该机器的保修服务。如果您在以下国家或地区购买了 IBM 个人计算机: 阿尔巴尼亚、亚美尼亚、白俄罗斯、波斯尼亚-黑塞哥维那、保加利亚、克罗地亚、捷克共和国、格鲁吉亚、匈牙利、哈萨克斯坦、吉尔吉斯、南斯拉夫联邦共和国、前南斯拉夫马其顿共和国 (FYROM)、摩尔多瓦、波兰、罗马尼亚、俄罗斯、斯洛伐克共和国、斯洛文尼亚或乌克兰, 则可以在其中任何一个国家或地区, 从 (1) 获准可以提供保修服务的 IBM 经销商或从 (2) IBM 公司获得保修服务。

如果您是在中东或非洲国家或地区购买的 IBM 机器，并且 IBM 机构在您购买机器的国家或地区中提供保修服务，那么您可从该国家或地区的 IBM 机构处获得该机器的保修服务，或者从 IBM 认可在该国家或地区中对该机器提供保修服务的 IBM 经销商处获得保修服务。在非洲，IBM 授权的服务供应商在 50 公里以内提供保修服务。在 IBM 授权的服务供应商的 50 公里以外，由您负责机器的运费。

适用法律:

适用法律管辖、解释并强制执行我们双方由本“声明”的内容引起的，或以任何形式与本声明的内容相关的权利、责任和义务，而不考虑法律原则冲突以及本“国家或地区特别条款”，并且本声明的管辖法院是那些提供保修服务所在的国家或地区的管辖法院，但以下国家或地区除外 1) 阿尔巴尼亚、波斯尼亚和黑塞哥维那、保加利亚、克罗地亚、匈牙利、前南斯拉夫马其顿共和国、罗马尼亚、斯洛伐克、斯洛文尼亚、亚美尼亚、阿塞拜疆、白俄罗斯、格鲁吉亚、哈萨克斯坦、吉尔吉斯斯坦、摩尔多瓦、俄罗斯、塔吉克斯坦、土库曼斯坦、乌克兰和乌兹别克斯坦，适用奥地利法律；2) 爱沙尼亚、拉脱维亚、立陶宛，适用芬兰法律；3) 阿尔及利亚、贝宁、布基纳法索、喀麦隆、佛得角、中非共和国、乍得、刚果、吉布提、刚果民主共和国、赤道几内亚、法国、加蓬、冈比亚、几内亚、几内亚比绍共和国、象牙海岸、黎巴嫩、马里、毛里塔尼亚、摩洛哥、尼日尔、塞内加尔、多哥、突尼斯，将依据法国法律解释本“协议”和确定双方的法律关系，并且由本协议引起的所有争端或对本协议的违反和执行，包括略式诉讼，将由“巴黎商业法庭”独家审理；4) 巴林、博茨瓦纳、布隆迪、埃及、厄立特里亚、埃塞俄比亚、加纳、约旦、肯尼亚、科威特、利比里亚、马拉维、马耳他、莫桑比克、尼日利亚、阿曼、巴基斯坦、卡塔尔、卢旺达、圣多美、沙特阿拉伯、塞拉利昂、索马里、坦桑尼亚、乌干达、阿拉伯联合酋长国、联合王国、加沙西岸、也门、赞比亚和津巴布韦，本“协议”将由英国法律管理。并且，与本协议有关的争端会提交到英国法庭的专属管辖区；5) 在希腊、以色列、意大利、葡萄牙、西班牙，任何由本“声明”引发的合法索赔将分别向雅典、特拉维夫、米兰、里斯本和马德里的管辖法庭提出，并由这些管辖法庭最终裁决。

以下条款适用于指定的国家或地区:

澳大利亚和德国

IBM 对机器的保证: 以下内容替换本节第一段的第一句:

IBM 机器的保证涵盖了其正常使用的功能和机器对“规范”的符合性。

以下段落添加到本节:

机器的最短保修期为六个月。遇到 IBM 或其经销商无法修理 IBM 机器时,您还可以要求获得部分退款,最高额由不能修复的机器的折价决定,您也可以要求取消该机器相应的协议并获得退款。

保证范围: 第二段不适用。

保修服务: 以下内容添加到本节:

在保修期内,将有故障机器运送至 IBM 的运输费由 IBM 承担。

责任限制: 以下段落添加到本节:

本有限保证声明中规定的限制和排除不适用于因 IBM 的欺诈或严重疏忽而引起的损失赔偿,也不适用于明示保证。

下句添加到第二项的末尾:

据此条款,在一般疏忽情况下,IBM 的责任仅限于因违背合同基本条款而导致的损失赔偿。

埃及

责任限制: 以下内容替换本节的第二项:

对于任何其它的实际发生的直接损失,IBM 的责任仅限于您为索赔涉及的机器所支付的总费用。对于这一项来说,术语机器包括“机器代码”和“许可内码”。

供应商和经销商的适应性(未改动)。

法国

责任限制: 以下内容替换本节第一段的第二句:

在此情况下,不论您是基于何种理由有权向 IBM 索赔损失,IBM 的责任仅限于:(第一、二项未改动)。

爱尔兰

保证范围: 以下内容添加到本节:

除这些条款和条件中的明确规定外,特此排除所有法定条件,包括所有的默示保证,但不影响由 1893 年 Sale of Goods Act 或 1980 年 Sale of Goods and Supply of Services Act 所默示的上述所有保证的大部分。

责任限制: 以下内容替换本节第一段的第一项和第二项:

1. 仅由 IBM 疏忽引起的死亡或人身伤害或您的不动产的实际损失; 并且
2. 任何其它实际的直接损害赔偿, 至多为索赔涉及的或因其它原因引起索赔的机器费用的 125% (如属持续收费, 则适用 12 个月的收费)。

供应商和经销商的适应性 (未改动)。

以下段落添加到本节的末尾:

由于任何违约而导致的 IBM 的全部责任和对您的唯一补偿, 无论是以合同方式还是以侵权诉讼方式, 均仅限于损害赔偿。

意大利

责任限制: 以下内容替换第一段的第二句:

每遇此类情况, 除非另有强制性法律规定, 否则 IBM 的责任仅限于:

1. (未改动)
2. 对于所有情况下, 包括 IBM 不依据此保证声明的内容履行或不以此保证声明的内容有关的方式履行而引起的任何其它实际损失, IBM 的责任将仅限于赔偿您为索赔涉及的机器所付的总费用。

供应商和经销商的适应性 (未改动)。

以下内容替换本节的第三段:

除非另有强制性法律规定, 否则 IBM 或其经销商都不对下述损失负责: (第一、二项未改动) 3) 间接损失, 即使 IBM 或其经销商已被告知这类损失的可能性时, 亦是如此。

南非、纳米比亚、博茨瓦纳、莱索托和斯威士兰:

责任限制: 以下内容添加到本节:

对于所有情况下, 包括 IBM 不依据此保证声明的内容履行或不以任何与此保证声明的内容有关的方式履行而引起的实际损失, IBM 的全部责任将仅限于赔偿您为索赔涉及的单个机器所付费用。

联合王国

责任限制: 以下内容替换本节第一段的第一项和第二项:

1. 仅由 IBM 疏忽引起的死亡或人身伤害或您的不动产的实际损失;
2. 任何其它实际直接损害或损失按索赔涉及的机器或其它原因引起索赔的机器费用的 125% (如属持续收费, 则适用 12 个月的收费) 赔偿;

以下一项添加到本段:

3. 由 1979 年 Sale of Goods Act 的第十二部分或 1982 年 Supply of Goods and Services Act 的第二部分默示的 IBM 的违约。

供应商和经销商的适应性 (未改动)。

以下内容添加到本节的末尾:

由于任何违约而导致的 IBM 的全部责任和对您的唯一补偿, 无论是以合同方式还是以侵权诉讼方式, 均限于损害赔偿。

附录 D. 声明

本出版物是为在美国国内供应的产品和服务编写的。

IBM 可能不向其它国家或地区供应本文所讨论的产品、服务或功能特性。请与您当地的 IBM 代理联系，获取有关您当前所在地区可用产品和服务的信息。任何对 IBM 产品、程序或服务的引用并不明示或暗示只能使用 IBM 的产品、程序或服务。只要不侵犯 IBM 的知识产权，任何同等功能的产品、程序或服务，都可以用来代替 IBM 的产品、程序或服务。但是，对非 IBM 产品、程序或服务运作的评估和验证应由用户自行负责。

IBM 可能已经申请或正在申请与本文档有关的各项专利权。提供本文档并不表示允许您使用这些专利。可以用书面方式将许可查询寄往：

*IBM Director of Licensing
IBM Corporation
North Castle Drive
Armonk, NY 10504-1785
U.S.A.*

处理日期数据

本 IBM 硬件产品及可与之一起封装的 IBM 软件产品已被设计为当按照相关文档的规定使用时，将会正确地在 20 世纪和 21 世纪之中或之间处理日期数据；其前提是，与这些产品一起使用的所有其它产品（例如，软件、硬件和固件）能适当地与之交换准确的日期数据。

IBM 不对非 IBM 产品的日期数据处理性能负责，即使由 IBM 预装这些产品或以其它方式分发。您应与负责这些产品的厂商直接联系，以确定其产品的性能并按照需要进行更新。如果您所使用或与之交换数据的软件、升级产品或外部设备不能正确处理日期数据，则本 IBM 产品不能防止可能发生的错误。

以上是面向 2000 年问题的公开事项。

Web 站点地址引用

本出版物中对非 IBM Web 站点的任何引用都只是为了方便起见才提供的，不以任何方式充当对那些 Web 站点的保证。此类 Web 站点上的材料并非本 IBM 产品材料的一部分，对此类 Web 站点的使用风险由您自负。

电子辐射声明

联邦通信委员会 (FCC) 声明

ThinkPad T40, 机器类型 2373、2374、2375 或 2376

该设备经测试证明符合 FCC 规则第 15 部分的 B 类数字设备的限制。这些限制的目的是对安装在住宅内的设备的有害干扰提供合理的保护。该设备生成、使用并能放射无线电频率能量，并且如果不按照指示信息进行安装或使用，则可能引起对无线电通信的有害干扰。但是，此处不保证在特定安装中不会发生干扰。如果该设备确实对无线电或电视接收产生了有害干扰（可以通过打开和关闭该设备来确认这种干扰的存在），那么鼓励用户采取以下一种或多种措施来排除干扰：

- 将接收天线重新定向或改放。
- 增大设备与接收机之间的距离。
- 将该设备连接到与接收机所连接的插座不同的电路插座上。
- 请向 IBM 授权经销商或服务代表请求帮助。

为了符合 FCC 有关辐射的限制，必须使用正确屏蔽和接地的电缆和连接器。可从 IBM 授权经销商处获得正确的电缆和接口。对于未经授权而对设备所做的更改或修改以及使用未经推荐的电缆或连接器引起的无线电或电视干扰，IBM 不负任何责任。未经授权的更改或修改可能会使用户操作此设备的授权失效。

此设备符合 FCC 规则的第 15 部分。遵照以下两个条件进行操作：（1）该设备不可引起有害干扰，并且（2）该设备必须能承受任何接收到的干扰，包括可能引起意外操作的干扰。

责任方：

International Business Machines Corporation
New Orchard Road
Armonk, NY 10504
电话：1-919-543-2193



Tested To Comply
With FCC Standards

FOR HOME OR OFFICE USE

符合加拿大工业 B 类辐射标准的声明

该 B 类数字设备符合加拿大 ICES-003。

Avis de conformité à la réglementation d'Industrie Canada

Cet appareil numérique de la classe B est conforme à la norme NMB-003 du Canada.

符合欧洲共同体法规声明

依据各“成员国”有关电磁兼容性的类似法律，该产品符合“欧盟委员会法规 89/336/EEC”的保护要求。IBM 对于因擅自改动本产品，包括安装非 IBM 选件卡而导致的不满足保护要求的任何事故，概不负责。

该产品符合 EN 55022 的 B 类限制。

电信声明

联邦通信委员会 (FCC) 和电话公司要求 (FCC 法规第 68 部分)

1. 根据 1991 年电话消费者保护法案，任何人使用计算机或其它电子设备通过电话传真机发送任何消息，除非该消息在每张传送页面的顶部或底部的边缘，或在该次传送的第一页上明显地包含发送的日期和时间、发送该消息的业务单位，或其它实体，或个人的标识，以及发送消息的机器，或该业务单位或其它实体，或个人的电话号码，否则均视为非法。

为使程序将该信息加入到您的计算机中，应确保遵循传真软件包的安装指示信息。

2. ThinkPad 计算机中配有内置调制解调器。它符合 FCC 法规的第 68 部分。计算机底部贴有一个标签，上有该设备的 FCC 注册编号、USOC 和振铃器等效编号 (REN)。如果需要这些编号，请查看标签，将这些信息提供给电话公司。
3. 对于确定连接到电话线的设备质量及当拨打您的号码时这些设备仍然振铃，REN 是非常有用的。在大多数地区（但非所有地区），所有设备的 REN 总数不应超过五 (5.0)。要获取由 REN (REN:0.7) 确定的可连接到电话线的设备的确切数目，请打电话给当地电话公司，以确定呼叫区域的最大 REN 值。
4. 如果内置调制解调器对电话网络产生有害影响，电话公司可能会暂时中断对您的服务。可能的话，他们将提前通知您。但是，如果不能提前通知，他们也会尽快通知您。您会被告知您有权向 FCC 提出投诉。
5. 您的电话公司对其设施、设备、操作或过程的更改可能会影响您设备的正常操作。如果要更改，他们会提前通知您，以便您有机会保持服务不被中断。
6. 如果在使用内置调制解调器时遇到了困难，请与“IBM 授权经销商”联系，或联系 IBM Corporation, 500 Columbus Avenue, Thornwood, NY 10594, 1-800-772-2227, 以获得修理 / 保证信息。电话公司可能会要求您将设备从网络上断开连接，直到问题得以解决或者您能够确保该设备可以正常工作。
7. 用户自己不能修理该调制解调器。如果在使用设备时遇到困难，请与“授权经销商”或“IBM 公司”联系，以获取信息。
8. 该调制解调器不能用于电话公司提供的投币服务。在与合用线连接时应按州的税率缴纳税费。详情请与州公用事业委员会或公司委员会联系。

9. 从本地交换局（ Local Exchange Carrier）订购网络接口（NI）服务时，请指定服务安排 USOC RJ11C。

传真须知

根据 1991 年电话消费者保护法案，任何人使用计算机或其它电子设备，包括传真机发送任何消息，除非该消息在每张传送页面的顶部或底部的边缘，或在该次传送的第一页上明显地包含发送的日期和时间、发送该消息的业务单位，或其它实体，或个人的标识，以及发送消息的机器，或该业务单位或其它实体，或个人的电话号码，否则均视为非法。（提供的电话号码不能是 900 号码，或其费用超过当地或长途传输收费的任何其它号码。）

加拿大业界要求

声明

经加拿大业界标签标识认证的设备。该认证意味着设备符合特定的电信网络保护、操作和安全要求。通信部不保证设备的运行会使用户满意。

安装此设备前，用户应确保它已获许与当地远程通信公司的设备连接。该设备还必须使用可接受的通信方法进行安装。在某些情况下，与单线个别服务相关联的公司内部连线，可以通过认证的接口装置（电话延长线）来扩展。客户应认识到符合上述条件也不能防止在某些时候服务性能会降低。

对经认证设备的修理应由供应商指定的授权加拿大维修机构进行。如果用户修理或更改设备，或者设备发生故障，电信公司可能因此要求用户断开设备的连接。

用户自己的保护措施应确保供电设施、电话线和内部的金属水管系统（如有）的电源接地连接是连接在一起的。在农村地区，该防护措施可能特别重要。

警告

用户不要自己尝试上述连接，而应当找合适的电气检查部门或合适的电工。

分配给每一终端设备的**等效振铃数**（REN:0.3）提供了允许连接到一个电话接口的最大终端数量。接口上的终端可由任意设备组合而成，只要满足全部设备的等效振铃数之和不大于 5 的要求。

Avis

L'étiquette du ministère de l'Industrie Canada identifie le matériel homologué. Cette étiquette certifie que le matériel est conforme à certaines normes de protection, d'exploitation et de sécurité des réseaux de télécommunications. Le Ministère n'assure toutefois pas que le matériel fonctionnera à la satisfaction de l'utilisateur.

Avant d'installer ce matériel, l'utilisateur doit s'assurer qu'il est permis de le raccorder aux installations de l'entreprise locale de télécommunication. Le matériel doit également être installé en suivant une méthode acceptée de raccordement. Dans certains cas, les fils intérieurs de l'entreprise utilisés pour un service individuel à ligne unique peuvent être prolongés au moyen d'un dispositif homologué de raccordement (cordon prolongateur téléphonique interne). L'abonné ne doit pas oublier qu'il est possible que la conformité aux conditions énoncées ci-dessus n'empêchent pas la dégradation du service dans certaines situations. Actuellement, les entreprises de télécommunication ne permettent pas que l'on raccorde leur matériel à des jacks d'abonné, sauf dans les cas précis prévus par les tarifs particuliers de ces entreprises.

Les réparations de matériel homologué doivent être effectuées par un centre d'entretien canadien autorisé désigné par le fournisseur. La compagnie de télécommunications peut demander à l'utilisateur de débrancher un appareil à la suite de réparations ou de modifications effectuées par l'utilisateur ou à cause de mauvais fonctionnement.

Pour sa propre protection, l'utilisateur doit s'assurer que tous les fils de mise à la terre de la source d'énergie électrique, des lignes téléphoniques et des canalisations d'eau métalliques, s'il y en a, sont raccordés ensemble. Cette précaution est particulièrement importante dans les régions rurales.

Avertissement

L'utilisateur ne doit pas tenter de faire ces raccordements lui-même; il doit avoir recours à un service d'inspection des installations électriques, ou à un électricien, selon le cas.

L'indice de charge (IC) assigné à chaque dispositif terminal indique (REN:0.3), pour éviter toute surcharge, le pourcentage de la charge totale qui peut être raccordée à un circuit téléphonique bouclé utilisé par ce dispositif. La terminaison du circuit bouclé peut être constituée de n'importe quelle combinaison de dispositifs, pourvu que la somme des indices de charge de l'ensemble des dispositifs ne dépasse pas 5.

针对澳大利亚用户的声明

以下声明适用于电话功能的使用:

警告: 出于安全原因, 只可连接带有符合电信标准标签的设备。这包括以前授予标签的、许可的或通过认证的客户设备。

针对新西兰用户的声明

针对批准号为 **PTC 211/01/081** 的调制解调器

- 对任何终端设备产品授予“电信许可”, 仅表明电信公司已承认该产品符合连接到网络的最低条件。它既不表明电信公司对该产品的认可, 也不提供任何形式的保证。尤其是, 它不保证任何产品在各方面都能与品牌或型号不同的另一“电信许可”设备产品正确工作, 也不暗示任何产品与电信公司的所有网络服务兼容。
- 功能测试

该设备并非在所有操作条件下都能以为其设定的较高速度正常运行。如在此类情况下产生的困难，电信公司概不负责。

- 故障安全要求

在电源故障的情况下本设备不可运行。请确保有一个独立于本地电源的单独电话可用。

- 自动重试相同的号码。

为符合“电信许可”要求所需的某些参数取决于与此设备关联的其它设备（PC）。为符合电信规范，应将关联设备设置为在以下限制内运行：

- 对于任一人工呼叫启动，在任意 30 分钟内对同一号码的呼叫不应超过 10 次。
- 在一次呼叫尝试结束与下一次呼叫尝试开始之间，设备应挂断至少 30 秒。

- 对不同号码的自动呼叫

为符合“电信许可”要求所需的某些参数取决于与此设备关联的其它设备（PC）。为了在符合电信规范的限制范围内运行，应设置关联设备以确保对不同电话号码的自动呼叫被隔开，以使一次呼叫尝试结束与下一次呼叫尝试开始之间的时间间隔不少于 5 秒。

- 对自动呼叫的设置

该设备不应设置为自动呼叫电信公司的 111 紧急服务。

- 呼叫应答

为符合“电信许可”要求所需的某些参数取决于与此设备关联的其它设备（PC）。为了在符合电信规范的限制范围内运行，应设置关联设备以确保在接到振铃信号的 3 至 30 秒内作出应答。

- 为了能正确运作，在任何时候连接到同一线路的所有设备的 RN 总数不应超过 5。

针对批准号为 **PTC 211/01/134** 的调制解调器

对任何终端设备授予“电信许可”，仅表明电信公司已承认该设备符合连接到网络的最低条件。它既不表明电信公司对该产品的认可，也不提供任何形式的保证。尤其是，它不保证任何产品在各方面都能与品牌或型号不同的另一“电信许可”设备产品正确工作，也不暗示任何产品与所有电信公司的网络服务兼容。

此设备并非在所有操作条件下都能够以为其设计的较高速度正常运行。连接到某些 PSTN 实现时，33.6 kbit/s 和 56 kbit/s 的连接很可能被限制到较低的比特率。由此类情况下引起的问题，电信公司概不负责。

不能以可能对其他电信客户构成损害的方式使用该设备。

为符合“电信许可”要求所需的某些参数取决于与此调制解调器关联的其它设备（PC）。为符合“电信规范”，应将关联设备设置为在以下限制范围内运行：

1. 对同一号码的自动启动的呼叫
 - a. 对于任一人工呼叫启动，在任意 30 分钟内对同一号码的尝试不应超过 10 次，并且
 - b. 在一次呼叫尝试结束与下一次呼叫尝试开始之间，设备应挂断的时间至少为 30 秒。
2. 对不同号码自动启动的呼叫
在一次尝试结束与下一次尝试开始之间，设备应挂断的时间至少为 5 秒。
3. 自动应答进入的呼叫
进入的呼叫应该在收到振铃的 3 到 30 秒之内得到应答。

产品声明要求

以下声明适用于同时配备 DVD 和 TV 输出功能的机器:

本产品含有受某些美国专利的方法声明保护以及受 Macrovision Corporation 以及其它权利所有者拥有的其它知识产权保护的版权保护技术。该版权保护技术的使用必须经过 Macrovision Corporation 的授权, 且只限于家庭和其它有限观看使用, 除非 Macrovision Corporation 另有授权。禁止逆向工程或反汇编。

日本的环境声明

收集和回收废弃的 ThinkPad 计算机

如果是公司雇员并且需要处理的 ThinkPad 计算机为公司财产, 则必须遵守废弃物处理法。计算机被归类为包含铁、玻璃、塑料以及其它材料的工业废弃物。应该由当地政府认证的废弃物处理承包商来妥善处理废弃计算机。

有关详细信息, 请访问 IBM Web 站点 www.ibm.com/jp/pc/recycle/pc

如果在家中使用的 ThinkPad 计算机并需要对其进行处理, 则必须遵守本地法令和法规。

处理包含重金属的 ThinkPad 计算机组件

ThinkPad 计算机的印刷电路板包含重金属。(在印刷电路板上使用了铅焊接。)要妥善处理废弃的印刷电路板, 请遵循『收集和回收废弃的 ThinkPad 计算机』中的指示信息。

处理废弃的锂电池

在 ThinkPad 计算机的系统板上安装了一块电池形状的锂电池以作为主电池的备份。如果要用新的电池来更换这块电池, 请联系购买地或请求 IBM 提供的维修服务。如果自行更换了电池并要处理废弃的锂电池, 请用聚乙烯绝缘带隔离电池, 联系购买地然后按照指示信息操作。也可以参阅 www.ibm.com/jp/pc/recycle/battery 上的指示信息。

如果在家中使用的 ThinkPad 计算机并需要处理锂电池, 则必须遵守本地法令和法规。

处理废弃 ThinkPad 电池

ThinkPad 计算机具有一块锂离子电池或镍金属氢化物电池。如果使用公司的 ThinkPad 计算机并需要处理电池，请联系 IBM 销售、服务或市场营销的相关人员并遵循他们的指示。也可以参阅 www.ibm.com/jp/pc/recycle/battery 上的指示信息。

如果在家中使用时 ThinkPad 计算机并需要处理电池，则必须遵守本地法令和法规。

商标

以下术语为 IBM 公司在美国和 / 或其它国家或地区的商标:

IBM	ThinkPad
HelpCenter	TrackPoint
PS/2	Ultrabay
ThinkLight	UltraNav

Microsoft、Windows 和 Windows NT 是 Microsoft Corporation 在美国和 / 或其它国家或地区的商标。

Intel、Pentium 和 SpeedStep 是 Intel Corporation 在美国和 / 或其它国家或地区的商标。(要获取 Intel 商标的完整列表, 请访问 www.intel.com/tradmarx.htm)

其它公司、产品或服务名称可能是其它公司的商标或服务标志。

索引

[A]

安全指示信息 45

[B]

帮助

和服务 40

全球 43

通过电话 41

通过电子邮件 41

通过 Web 40

保修

服务和支持 51

期 51

信息 51

[C]

重要技巧 6

传真

标记 68

声明 67

存储设备

升级 34

错误消息 10

[D]

待机问题 20

电池

更换 37

问题 24

电话, 帮助 41

电信声明 67

电源开关问题 18

电子邮件, 帮助 41

[F]

法规声明 iii

[G]

更换, 电池 37

功能部件 3

故障检修 10

规格 5

[H]

后视图 2

环境 6

恢复修复软盘 31

恢复预装软件 31

[J]

技巧, 重要 6

计算机屏幕 23

键盘问题 18

[M]

密码

设置 7

问题 17

[P]

配置设置 30

[Q]

启动

问题 26

前视图 2

清洁计算机 8

[S]

设置

配置 30

BIOS 30

[W]

位置 2

问题

待机 20

电池 24

电源管理 20

电源开关 18

故障检修 10

计算机屏幕 23

键盘 18

密码 17

启动 26

休眠 20

硬盘 25

诊断 10

TrackPoint 19

UltraNav 19

无消息的错误 16

[X]

携带计算机 6

休眠问题 20

[Y]

硬盘

升级 34

问题 25

[Z]

诊断问题 10

B

BIOS Setup Utility 30

P

PC-Doctor for Windows 10

Product Recovery 程序 31

T

TrackPoint 问题 19

U

UltraNav 问题 19

W

Web, 帮助 40

[特别字符]

51



部件号: 92P1497

中国印刷

(1P) P/N: 92P1497

