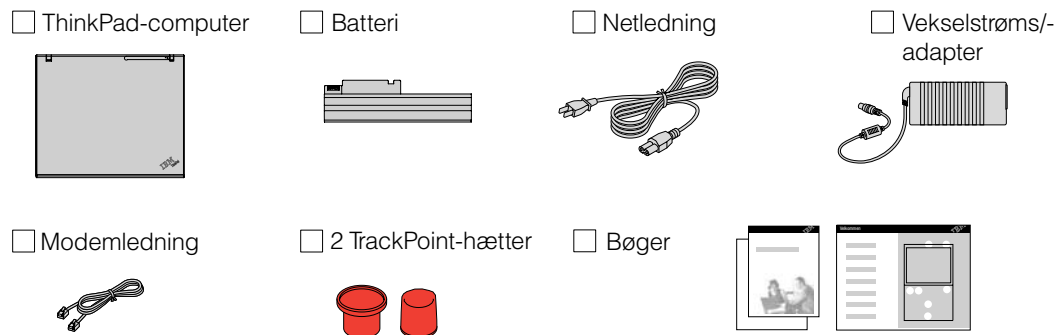


ThinkPad

Konfigurationsvejledning

1 Pakkens indhold:



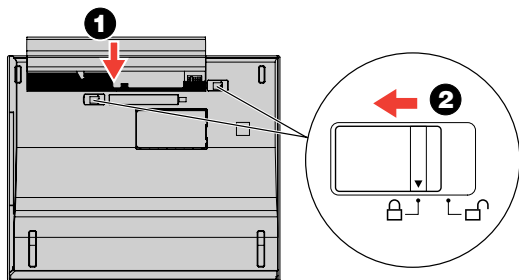
* Se bemærkningerne på bagsiden om manglende eller ødelagte dele samt retablerings-cd'er.

- Klargøringsvejledning (dette ark)
- Guide til service og fejlfinding
- Andre tillæg

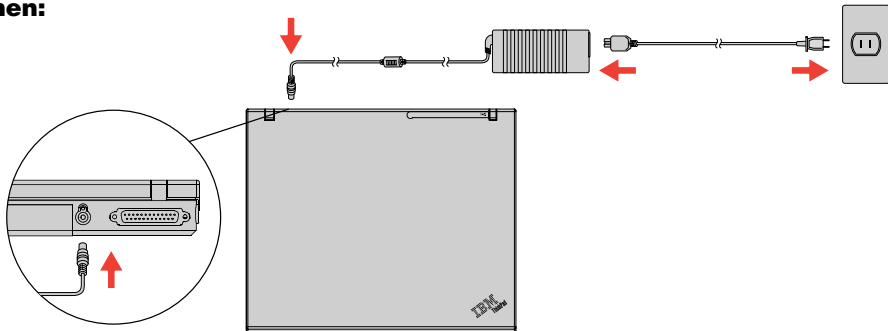
2 Installér batteriet:

Batteriet er klar til brug.

Bemærk: Visse ThinkPad-computere har kun én batterilås.



3 Tilslut strømmen:



4 Tænd for strømmen:



5 Peg og klik med UltraNav-navigeringssystemet:

Tryk på IBM TrackPoint-knappen, eller bevæg fingeren på navigationspladen i den retning, som markøren skal bevæge sig. Venstre og højre knap under mellemrumstasten og navigationspladen fungerer som museknapper. Nogle modeller indeholder kun TrackPoint.

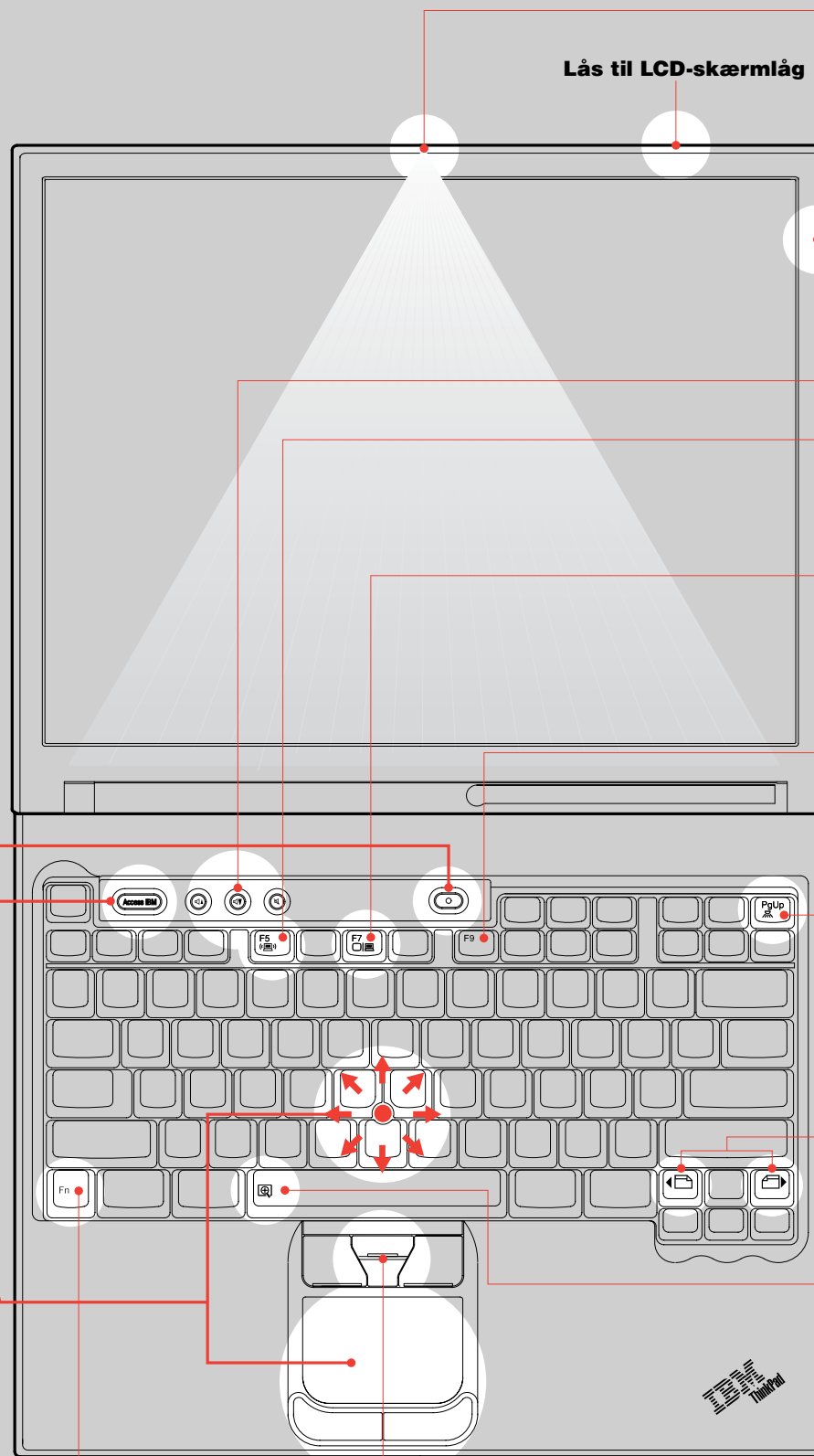
6 Konfigurer styresystemet ved at følge vejledningen på skærmen:

Konfigurationen kan tage flere minutter, og computeren genstarter måske flere gange.

7 Tryk på Access IBM-knappen for at få flere oplysninger



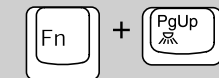
ThinkVantage™ Design



Lås til LCD-skærmlåg

ThinkLight Tastaturlys

Oplyser tastaturet, så du kan arbejde i mørke omgivelser.

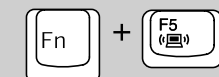


UltraConnect Trådløs antenne

Optimal placering giver det bedste sende/modtageområde og den bedste ydeevne.

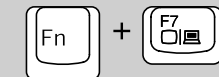
Lydstyrkeknap

Styring af trådløs radio



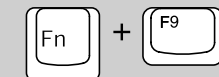
Præsentationsstyring

Vis præsentationer, eller brug flere skærme.



EasyEject

Bruges til at afmontere og fjerne enheder



Navigeringstaster til internettet

Frem- og Tilbagetaster i webbrowseren

Helskærmsforstørrelse

Forstørrer hele skærbilledet



Fn-tast

Bruges sammen med taster med blå ikoner for at bruge særlige ThinkPad-funktioner.

TrackPoint-midterknap

Blad i dokumenter, eller forstør et område af skærbilledet.

Partnummer: 92P1996



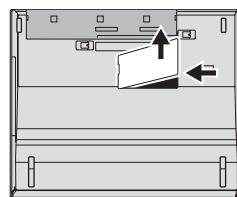
Installation af ekstra hukommelse

Du kan udvide hukommelsen i computeren.

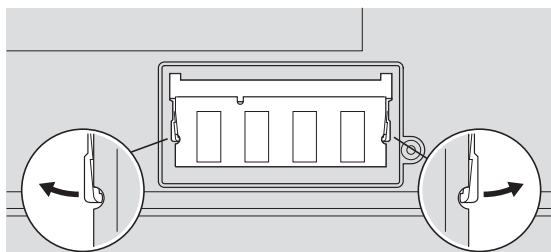
Bemærk: Brug kun de hukommelsestyper, som computeren kan anvende. Hvis du installerer den ekstra hukommelse forkert eller installerer en type hukommelse, som computeren ikke kan anvende, lyder der et bip, når du prøver at starte computeren. Hvis du skal udskifte standardhukommelsen, som du får adgang til ved at fjerne tastaturet, skal du følge vejledningen i Access IBM.

1 Installér det ekstra SO-DIMM-modul:

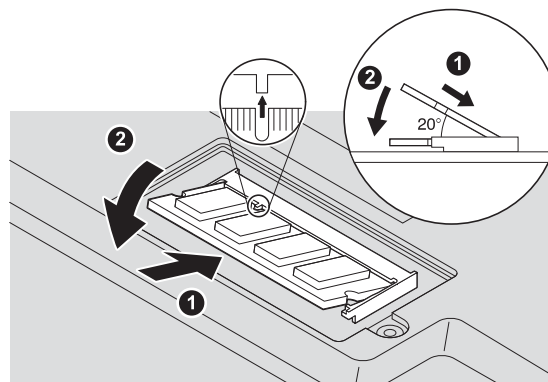
- 1 Rør ved et metallisk objekt med jordforbindelse for at fjerne al statisk elektricitet i kroppen, som kan ødelægge SO-DIMM-modulet. Rør ikke SO-DIMM-modulets kontaktflade.
- 2 Sluk for computeren.
- 3 Afmontér vekselstrømsadapteren og alle kabler fra computeren.
- 4 Luk computerens LCD-skærmlåg, og vend computeren om.
- 5 Fjern batteriet.
- 6 Skru skruerne i dækslet til hukommelsesporten løs, og fjern herefter dækslet.



- 7 Hvis der allerede er installeret et SO-DIMM-modul, skal du fjerne det som vist. Gem SO-DIMM-modulet til senere brug.



- 8 Placér indhakkert på kontaktfladen af SO-DIMM-modulet, så det passer med soklens inddeler. Indsæt SO-DIMM-modulet i soklen i en vinkel på 20 grader 1, og tryk det herefter nedad, indtil det sidder fast 2.



- 9 Fjern dækslet til hukommelsesporten.
Vigtigt! Brug aldrig computeren, når dækslet til hukommelsesporten er åbent.
- 10 Udskift batteriet, og tilslut vekselstrømsadapteren og kablerne igen.

2 Kontrollér, at det ekstra SO-DIMM-modul er korrekt installeret:

- 1 Tænd for computeren.
- 2 Tryk på Access IBM-knappen, når du bliver bedt om det, mens computeren starter.
- 3 Dobbeltklik på ikonen "Start setup utility" for at starte IBM BIOS-konfigurationsprogrammet.
- 4 Kontrollér, at punktet "Installed memory" viser computerens samlede mængde hukommelse. Hvis computeren f.eks. som standard har 256 MB hukommelse, og du har installeret et SO-DIMM-modul på 512 MB, skal punktet "Installed memory" vise, at computeren indeholder 768 MB hukommelse.

ThinkVantage™ Technologies

Du kan altid få oplysninger om ThinkVantage-teknologier ved at trykke på den blå Access IBM-knap på tastaturet.



Sikkerhed

Nogle ThinkPad-computere har en indbygget sikkerhedschip. Du kan få oplysninger om, hvordan du overfører det program, som aktiverer chippen, ved at skrive "sikkerhedschip" i søgefeltet i Access IBM.



Access Connections

Nogle ThinkPad-computere leveres med en trådløs LAN-adapter. Du kan få flere oplysninger om, hvordan du konfigurerer trådløse LAN-adaptere og andre kommunikationsadaptere, ved at skrive "Access Connections" i søgefeltet i Access IBM.



Overførsel

Du kan flytte data fra den gamle computer til ThinkPad-computeren. Skriv "overfør" i søgefeltet i Access IBM for at få flere oplysninger om, hvordan du henter det gratis dataoverførselsprogram.

Hjælp og support fra IBM

Vælg Hjælp og support i Access IBM for at få oplysninger om hjælp og support fra IBM.

* Bemærkninger til udpakningen: 1) Nogle modeller kan indeholde ekstra dele, som ikke er angivet. 2) Kontakt forhandleren, hvis en del mangler eller er beskadiget. 3) Computeren indeholder IBM disk til disk-retablering. Alt det, du skal bruge til at retablere forudinstallerede filer og programmer, er på harddisken. Derfor har du ikke brug for en retablerings-cd. Der er flere oplysninger i afsnittet "Retablering af forudinstallerede programmer" i Guide til service og fejlfinding.

Navn: _____

Firma: _____

Modelnummer: _____

Serienummer: _____

Forhandler: _____

Websted til IBM-service: _____

IBM-servicenummer: _____



© Copyright IBM Corporation 2003

Følgende varemærker tilhører International Business Machines Corporation:
IBM, ThinkPad, TrackPoint, ThinkLight, ThinkVantage, UltraNav og UltraConnect.

Barcode