



ThinkPad T40 Series

Håndbok for service og problemløsning



ThinkPad T40 Series

Håndbok for service og problemløsning

Merk

Før du bruker opplysningene i denne boken og produktet det blir henvist til, må du lese Tillegg A, "Viktig sikkerhetsinformasjon", på side 47, Tillegg B, "Informasjon om trådløs kommunikasjon", på side 53, Tillegg C, "Garantibetingelser", på side 57 og Tillegg D, "Merknader", på side 79.

Resirkulering av maskinvare

Elektronisk utstyr er underlagt spesielle regler for avfallshåndtering og skal behandles på en miljømessig tilfredsstillende måte. Denne maskinen inneholder deler som kan gjenvinnes. Den skal derfor ikke kastes som vanlig avfall, men leveres til en IBM-forhandler, på en miljøstasjon eller ved et mottak for spesialavfall.



FARE

- For å unngå elektrisk støt, må du koble til og fra på riktig måte når du installerer, flytter eller åpner deksler på personlige datamaskiner eller tilkoblede enheter. Strømledningen må være koblet til en forskriftsmessig jordet stikkontakt.
- Ikke ha maskinen på fanget eller i kontakt med andre kroppsdeler for lenge når den er i funksjon eller når batteriet lades. Maskinen avgir noe varme ved normal bruk. Varmemengden avhenger av systemaktiviteten og ladenivået til batteriet. Kontakt med kroppen over lengre tid, selv med klær, kan føre til plager eller brannår.
- Ikke bruk maskinen i eller nær vann. Det kan forårsake elektrisk støt.
- Ikke bruk maskinen med telefonledningen i tordenvær. Det kan forårsake elektrisk støt. Ikke koble telefonledningen til eller fra vegguttaket i tordenvær.
- Lagre emballasjen utilgjengelig for barn for å unngå kvelning med plastpose.
- Batteriet inneholder en liten mengde skadelige stoffer. Det kan være fare for eksplosjon hvis batteriet skiftes ut på feil måte, utsettes for vann eller flammer, kortsluttes eller blir demontert. Batteriet skal oppbevares utilgjengelig for barn og ikke kastes som vanlig avfall.
- Bruk bare telefonledning nr. 26 AWG eller tykkere. Det reduserer faren for brann.
- Lysstoffrøret i LCD-skjermen inneholder kvikksølv. Ikke kast det som vanlig avfall. Ved uforsiktig behandling, eller hvis maskinen slippes ned, kan LCD-skjermen knuses og du kan få væsken den inneholder, i øynene eller på hendene. Du må straks skylle de tilsølte områdene med vann. Søk legehjelp hvis du fortsatt føler ubehag eller har andre symptomer etter skyllingen.
- Ikke demontere den optiske lagringsstasjonen. Det kan føre til farlig stråling.
- Unngå å komme i direkte øyekontakt med laserstrålen som finnes i enkelte stasjoner.

Første utgave (juli 2003)

Originalens tittel: ThinkPad T40 Series Service and Troubleshooting Guide (92P2014).

INTERNATIONAL BUSINESS MACHINES CORPORATION LEVERER DENNE BOKEN SOM DEN ER ("AS IS") UTEN GARANTIER AV NOE SLAG, UTTRYKT ELLER UNDERFORSTÅTT, INKLUDERT, UTEN BEGRENSNING, UNDERFORSTÅTTE GARANTIER VEDRØRENDE IKKE-KRENKELSE, SALGBARHET OG ANVENDELSE FOR ET BESTEMT FORMÅL.

Denne boken kan inneholde tekniske unøyaktigheter eller typografiske feil. Opplysninger i denne boken kan bli endret. Slike endringer blir tatt med i nye utgaver av boken. IBM kan uten varsel endre produktene og/eller programmene som er beskrevet i denne boken.

IBM kan bruke og distribuere opplysninger du kommer med, på den måten selskapet anser som hensiktsmessig, uten noen forpliktelser overfor deg.

© Copyright International Business Machines Corporation 2003. All rights reserved.

Viktig merknad for brukere

Viktig merknad om forskrifter for brukere

ThinkPad T40 Series-maskinen er i overensstemmelse med standardene for radiofrekvenssignaler og sikkerhet i alle land eller regioner der den er godkjent for trådløs bruk. Du blir bedt om å installere og bruke ThinkPad-maskinen i henhold til de lokale reglene som gjelder for radiofrekvens. Før du bruker ThinkPad T40 Series-maskinen, må du lese *Merknad om forskrifter for ThinkPad T40 Series*, som følger med denne håndboken for service og problemløsning. Merknaden er pakket sammen med denne publikasjonen.

Informasjon om platelagerkapasitet

I stedet for å levere en gjenopprettings-CD eller en Windows-CD med maskinen, har IBM enklere metoder for å utføre oppgaver som vanligvis er knyttet til disse CDene. Filene og programmene for disse alternative metodene ligger på platelageret, slik at du slipper å måtte lete etter en CD og få problemer i forbindelse med å bruke feil versjon av CDen.

En fullstendig reservekopi av alle filer og programmer som IBM forhåndsinstallerte på maskinen, ligger på en skjult del, eller partisjon, på platelageret. Selv om de er skjult, bruker reservekopiene på partisjonen plass på platelageret. Når du kontrollerer kapasiteten på platelageret med Windows, kan det derfor hende at den totale kapasiteten på platelageret ser ut til å være mindre enn du forventet. Denne differansen skyldes altså innholdet på den skjulte partisjonen. (Se "Gjenopprette forhåndsinstallert programvare" på side 33.)

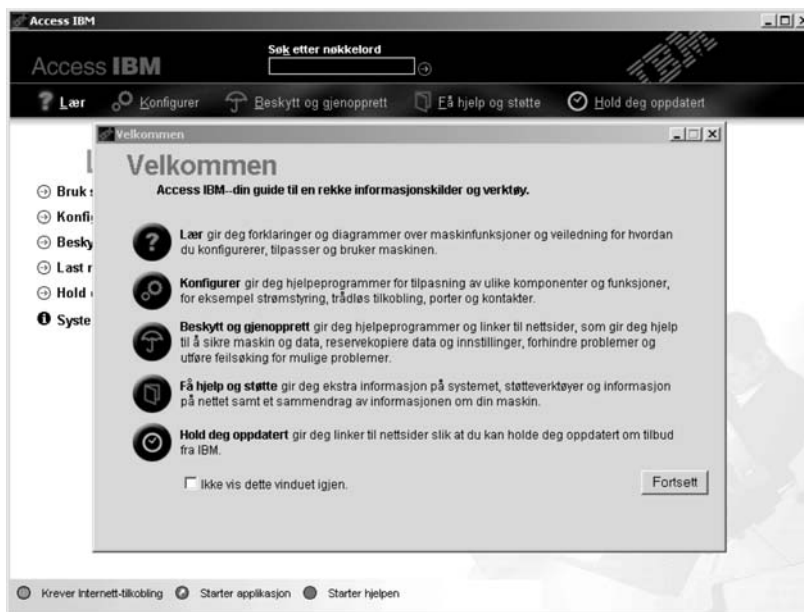
Hvis du vil vite mer om hvordan du gjenoppretter platelageret til det opprinnelige, forhåndsinstallerte innholdet, kan du slå opp i hjelpen på systemet, Access IBM. Trykk på den blå Access IBM-knappen eller klikk på Access IBM-ikonet på skrivebordet og les deretter avsnittet Opplæring for å finne forskjellige emner som dekker reservekopiering og gjenoppretting.

Finne informasjon med Access IBM



Den blå Access IBM-knappen kan hjelpe deg i mange situasjoner, både når maskinen virker som den skal, og når det oppstår problemer. På skrivebordet trykker du på Access IBM-knappen for å åpne Access IBM. Access IBM er hjelpesenteret på systemet som gir deg informative illustrasjoner og oversiktlige instruksjoner som gjør at du kan komme i gang raskt og utnytte maskinen best mulig. Du kan også bruke Access IBM-knappen til å avbryte oppstartingssekvensen på maskinen og starte Access IBM Predesktop Area. Hvis Windows ikke starter på riktig måte, trykker du på Access IBM-knappen mens maskinen starter, slik at du får frem Access IBM Predesktop Area. Bruk dette området til å kjøre feilsøking, tilbakekopiere reservekopier (forutsatt at du har laget reservekopier ved hjelp av IBM Rapid Restore Ultra), gjenopprette innholdet slik det ble levert fra fabrikken (dvs. det som var på maskinen da du fikk den), starte en funksjon der du kan endre oppstartingssekvensen og få viktig systeminformasjon, og starte IBM BIOS Setup Utility, der du kan kontrollere og endre BIOS-innstillinger.

Trykk på Access IBM-knappen for å åpne applikasjonen som gjør IBM's ressurser tilgjengelige for deg. På den neste siden får du se velkomstsiden for Access IBM som forklarer hvordan hver enkelt del av Access IBM kan hjelpe deg.



Noen av emnene i hjelpen inneholder korte videoklipp som viser hvordan du utfører visse oppgaver, for eksempel hvordan du skifter ut batteriet, setter inn et PCMCIA-kort eller oppgraderer minnet. Bruk kontrollknappene som vises til å spille av videoklippet, stoppe det og spole tilbake.



Innhold

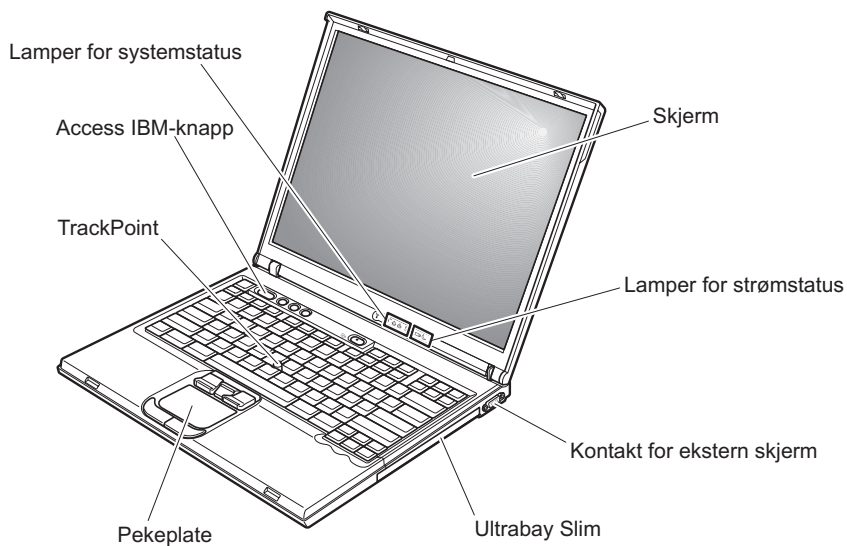
Viktig merknad for brukere	iii	Få hjelp på weben	42
Viktig merknad om forskrifter for brukere	iii	Ring IBM	42
Informasjon om platelagerkapasitet	iii	Internasjonal hjelpetjeneste	45
Finne informasjon med Access IBM	v	Tillegg A. Viktig sikkerhetsinformasjon	47
Kapittel 1. Oversikt over ThinkPad-maskinen 1		Laserklassifisering	51
ThinkPad-maskinen	2	Tillegg B. Informasjon om trådløs kommunikasjon	53
Utstyr	3	Interoperabilitet ved trådløs kommunikasjon	53
Spesifikasjoner	5	Arbeidsmiljø og helse	53
Ta vare på ThinkPad-maskinen	6	Autorisert bruk i USA og Canada	54
Kapittel 2. Løse problemer med maskinen 11		Aktivere Extended Channel Mode	55
Løse problemer	12	Tillegg C. Garantibetingelser	57
Problemløsning	12	Garantiservice og støtte	57
Feilmeldinger	12	Før du ringer for å få service	57
Feil uten meldinger	17	Ring for å få service	58
Problemer med passord	19	IBMs garantibetingelser Z125-4753-07 11/2002	59
Problemer med strømbryter	19	Del 1 - Generelle betingelser	59
Problemer med tastbord	19	Del 2 - Landavhengige betingelser	62
Problemer med UltraNav	20	Del 3 - Opplysninger om garantibetingelser	74
Problemer med hvilemodus eller dvalemodus	22	Guarantee supplement for Mexico	77
Problemer med skjermen på maskinen	25	Tillegg D. Merknader	79
Problemer med batteriet	27	Behandle datodata	79
Problemer med platelager	28	Henvisninger til nettsteder	80
Oppstartingsproblemer	28	Merknader om elektronisk stråling	80
Andre problemer	30	Merknad om produktkrav	81
Starte IBM BIOS Setup Utility	32	Environmental notices for Japan	81
Gjenopprette forhåndsinstallert programvare	33	Varemerker	83
Oppgradere platelageret	35	Stikkordregister	85
Bytte batteri	38		
Kapittel 3. Få hjelp og service fra IBM	41		
Få hjelp og service	42		

Kapittel 1. Oversikt over ThinkPad-maskinen

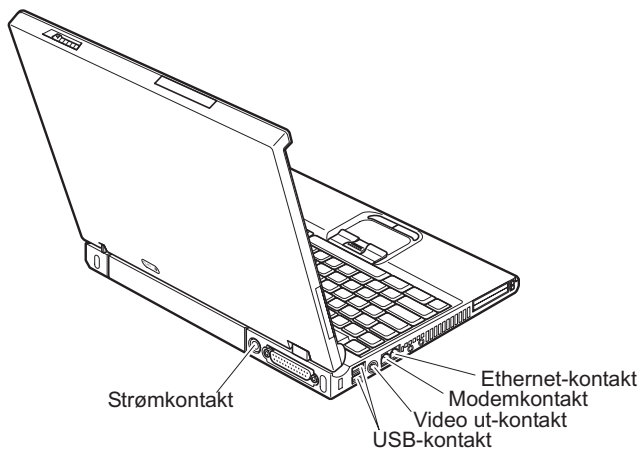
ThinkPad-maskinen	2	Spesifikasjoner	5
Utstyr	3	Ta vare på ThinkPad-maskinen	6

ThinkPad-maskinen

Sett forfra



Sett bakfra



Utstyr

Prosesor

- Intel Pentium M-prosessor

Minne

- DDR (Double Data Rate) synkron DRAM (Dynamic Random Access Memory)

Minnehastighet: Det er mulig at maskinen ikke fungerer ved alle minnehastigheter (MHz). Et system som er utformet for lavere minnehastighet, kan benytte raskere minne, men vil bare kunne brukes ved den lavere hastigheten.

Lagringsenhet

- 2,5-tommers platelager

Skjerm

Fargeskjermen bruker TFT-teknologi:

- Størrelse: 14,1 tommer
- Oppløsning:
 - LCD: Opptil 1400 x 1050, avhengig av modellen
 - Ekstern skjerm: Opptil 2048 x 1536
- Lysstyrkekontroll

Tastbord

- 87, 88 eller 92 taster
- UltraNav (TrackPoint og pekeplaten)

Merk: Enkelte modeller har bare TrackPoint-enheten, uten en pekeplate med knapper.

- Fn-tastfunksjon
- Access IBM-knapp
- Volumkontrollknapper
- ThinkLight

Eksternt grensesnitt

- Parallellport (IEEE 1284A)
- Kontakt for ekstern skjerm
- PCMCIA-spor (for PCMCIA-kort av Type I, Type II eller Type III)
- Stereohodetelefonkontakt
- Mikrofonkontakt
- Video-ut-kontakt (S-Video)
- 2 USB-kontakter (Universal Serial Bus)
- Infrarød port
- RJ11-telefonkontakt
- RJ45 Ethernet-kontakt

Utstyr

- Ultrabay Slim
- Dokkontakt
- Integrert trådløst lokalnett (IEEE 802.11a/b/g) (på enkelte modeller)
- Integrert trådløst lokalnett (IEEE 802.11b) (på enkelte modeller)
- Integrated *Bluetooth*-funksjon (på enkelte modeller)

Spesifikasjoner

Størrelse

- Bredde: 311 mm
- Dybde: 255 mm
- Høyde: 26,6 til 31,4 mm, avhengig av modellen

Omgivelser

- Maksimal høyde over havet ved normalt lufttrykk: 3048 m
- Temperatur
 - Ved høyder over havet på opptil 2438 m
 - I drift uten diskett: 5 °C til 35 °C
 - I drift med diskett: 10 °C til 35 °C
 - Ikke i drift: 5 °C til 43 °C
 - Ved høyder over havet på over 2438 m
 - Maksimumstemperatur ved drift: 31,3 °C

Merk: Når du lader batteriet, må det være en temperatur på minst 10 °C.

- Relativ fuktighet:
 - I drift uten diskett i diskettstasjonen: 8 % til 95 %
 - I drift med diskett i diskettstasjonen: 8 % til 80 %

Varmeavgivelse

- Maksimum 72 W (246 Btu/time)

Strømkilde (batterieliminatør)

- Vekselstrøm på 50 til 60 Hz
- Inndatafrekvens for batterieliminatøren: 100-240 V vekselstrøm, 50 til 60 Hz

Batteri

- Litiumionebatteri (Li-Ion)
 - Nominell spenning: 10,8 V likestrøm
 - Kapasitet: 4,4 AH

Ta vare på ThinkPad-maskinen

Selv om maskinen skal være driftssikker i normale arbeidsmiljøer, må du bruke sunn fornuft når du behandler den. Hvis du følger disse viktige rådene, vil du få mest mulig glede og nytte av maskinen din.

Viktige råd:

Tenk over hvor og hvordan du arbeider

- Ikke ha maskinen på fanget eller i kontakt med andre kroppsdelene for lenge når den er i funksjon eller når batteriet lades. Maskinen avgir noe varme ved normal bruk. Varmemengden avhenger av systemaktiviteten og ladenivået til batteriet. Kontakt med kroppen over lengre tid, selv med klær, kan føre til plager eller brannskår.
- Hold drikkevarer og annen væske vekk fra maskinen for å unngå søl, og hold maskinen din vekk fra vann (for å unngå elektrisk støt).
- Lagre emballasjen utilgjengelig for barn. Dette reduserer faren for kvelning med plastpose.
- Hold maskinen din unna magneter, påslåtte mobiltelefoner, elektriske apparater og høyttalere (minst 13 cm).
- Ikke utsett maskinen for ekstreme temperaturer (under 5 °C eller over 35 °C).

Behandle maskinen varsomt

- Ikke plasser gjenstander (inkludert papir) mellom skjermen og tastbordet eller under tastbordet.
- Du må ikke slippe, dunke, skrape, vri, slå, riste, dytte eller plassere tunge objekter på maskinen, skjermen eller eksterne enheter.
- Maskinen din er utformet slik at den kan åpnes og brukes på litt over 90 graders vinkel. Du bør ikke åpne skjermen mer enn 180 grader. Det kan ødelegge hengslene.

Flytt maskinen på riktig måte

- Før du flytter på maskinen din, må du fjerne eventuelle medier, slå av tilkoblede enheter og koble fra ledninger og kabler.
- Sjekk at maskinen er i hvilemodus eller dvalemodus, eller slått av, før du flytter den. Da unngår du skade på platelageret og tap av data.
- Når du skal løfte opp maskinen, må du ta tak i underdelen av maskinen. Ikke løft eller hold maskinen etter skjermen.
- Bruk en bæreseske av god kvalitet, med tilstrekkelig foring og beskyttelse. Ikke legg maskinen i en fullpakket koffert eller veske.

Behandle lagringsmedier og stasjoner på riktig måte

- Du må ikke sette inn disketter på feil måte eller sette på mange etiketter (eller løse etiketter). Da kan disketten sette seg fast.
- Hvis maskinen leveres med en optisk stasjon, for eksempel en CD-, DVD- eller CD-RW/DVD-stasjon, må du ikke ta på overflaten til en plate eller linsen på skuffen.
- Vent til du hører at CDen eller DVDen klikker på plass, før du lukker skuffen.
- Når du installerer et platelager, en diskettstasjon eller en CD-, DVD- eller CD-RW/DVD-stasjon, må du følge instruksjonene som fulgte med maskinvaren, og bare trykke på enheten der det er nødvendig. Sjekk Access IBM, hjelpen på systemet, hvis du vil ha informasjon om hvordan du bytter ut platelageret (åpne Access IBM ved å trykke på Access IBM-knappen).

Bruk passord på en fornuftig måte

- Husk passordene dine. Hvis du glemmer et passord for privilegert tilgang (konfigureringspassord) eller platelagerpassord, kan ikke IBM nullstille det for deg, og du må bytte ut systembordet eller platelageret.

Andre viktige råd

- Maskinmodemet kan bare bruke et analogt telefonnett eller offentlig telefonnett (PSTN). Ikke koble modemmet til hustelefonsentraler (PBX) eller andre digitale interne linjer. Det kan skade modemmet. Analoge telefonlinjer brukes ofte i private hjem, mens digitale telefonlinjer finnes i mange hoteller og offentlige bygninger. Hvis du ikke er sikker på hva slags telefonlinje du har, bør du kontakte telefonselskapet.
- Datamaskinen har kanskje både en Ethernet-port og en modemport. Hvis det er tilfellet, må du passe på å koble kommunikasjonskabelen til den riktige kontakten, så ikke kontakten blir skadet. Sjekk Access IBM, hjelpen på systemet, hvis du vil ha informasjon om plasseringen av disse kontaktene (trykk på Access IBM-knappen for å åpne Access IBM).
- Registrer ThinkPad-produktene hos IBM (gå til nettsiden www.ibm.com/pc/register). På den måten er det mulig at du kan få maskinen tilbake hvis du skulle miste den eller den blir stjålet. Hvis du registrerer maskinen, kan dessuten IBM gi deg beskjed om mulig teknisk informasjon og oppgraderinger.
- Det er bare autoriserte IBM ThinkPad-teknikere som skal ta fra hverandre og reparere denne maskinen.
- Ikke tukle med eller teip fast låsmekanismen for å holde skjermen åpen eller lukket.
- Ikke snu maskinen rundt mens batterieliminatoren er tilkoblet. Da kan du ødelegge kontakten.
- Slå av maskinen hvis du skal bytte ut en enhet i enhetsbrønnen, hvis ikke maskinen har støtte for bytting under drift.

- Når du bytter stasjoner i maskinen, må du installere plastikkdekslene på nytt (hvis de følger med).
- Oppbevar det eksterne eller utskiftbare platelageret, den eksterne eller utskiftbare diskettstasjonen og CD-, DVD- og CD-RW/DVD-stasjonen i passende emballasje når de ikke skal brukes.

Rengjøre dekselet på maskinen

Du bør rengjøre maskinen av og til. Det gjør du slik:

1. Lag en blanding av et mildt rengjøringsmiddel (som ikke inneholder skurepulver eller sterke kjemikalier som syre eller alkaliske stoff). Bruk 5 deler vann og 1 del rengjøringsmiddel.
2. Fukt en svamp i det utblandede rengjøringsmiddelet.
3. Press ut all overflødig væske fra svampen.
4. Vask av dekselet med svampen med sirkelbevegelser og pass på så det ikke drypper væske på maskinen.
5. Tørk av overflaten for å fjerne rester av rengjøringsmiddelet.
6. Skyll svampen godt i rent vann.
7. Tørk av dekselet med den rene svampen.
8. Tørk overflaten med en tørr klut som ikke loer.
9. Vent til overflaten er helt tørr, og fjern eventuelle fibrer etter kluten.

Rengjøre tastbordet

1. Ta litt isopropyl (rensalkohol) på en klut som ikke loer.
2. Tørk at tastene med kluten og pass på at det ikke drypper væske ned mellom tastene.
3. La det tørke.
4. Du kan bruke komprimert luft til å fjerne smuler og støv som ligger under tastene.

Merk: Ikke sprut rengjøringsmiddel direkte på skjermen eller tastbordet.

Rengjøre skjermen

1. Rengjør skjermen forsiktig med en tørr, myk klut som ikke loer. Hvis du ser et slags ripemerke på skjermen, kan det skyldes at dekselet fikk seg en trykk fra utsiden slik at skjermen kom i berøring med TrackPoint-pekestikken.
2. Rengjør skjermen forsiktig med en tørr, myk klut.
3. Hvis flekken ikke går bort, kan du fukte en klut med en 50/50-blanding av isopropyl-alkohol og rent vann.
4. Vri ut så mye vann du klarer.

5. Tørk av skjermen igjen og pass på at det ikke drypper væske inn i maskinen.
6. Tørk skjermen før du lukker den.

Ta vare på ThinkPad-maskinen

Kapittel 2. Løse problemer med maskinen

Løse problemer	12	Problemer med skjermen på maskinen . . .	25
Problemløsning	12	Problemer med batteriet	27
Feilmeldinger	12	Problemer med platelager	28
Feil uten meldinger	17	Oppstartingsproblemer	28
Problemer med passord	19	Andre problemer	30
Problemer med strømbryter	19	Starte IBM BIOS Setup Utility	32
Problemer med tastbord	19	Gjenopprette forhåndsinstallert programvare	33
Problemer med UltraNav	20	Oppgradere platelageret	35
Problemer med hvilemodus eller dvalemodus	22	Bytte batteri	38

Løse problemer

Hvis du har problemer med maskinen, kan du teste den med programmet PC-Doctor for Windows. Slik kjører du PC-Doctor for Windows:

1. Klikk på **Start**.
2. Flytt pekeren til **Alle programmer** (i andre Windows-operativsystemer enn Windows XP velger du **Programmer**) og deretter til **PC-Doctor for Windows**.
3. Klikk **PC-Doctor**.
4. Velg en av testene, fra **Device Categories** eller **Test Scripts**.

NB

Det kan ta flere minutter eller mer å kjøre en test. Pass på at du har nok tid til å kjøre hele testen. Du må ikke avbryte testen mens den blir kjørt.

System Test i **Test Scripts** kjører noen tester av de viktigste maskinvarekomponentene, men den kjører ikke alle feilsøkingstestene i PC-Doctor for Windows. Hvis PC-Doctor for Windows rapporterer at alle testene i **System Test** er kjørt og at programmet ikke har funnet noen feil, kan du vurdere å kjøre flere av testene i PC-Doctor for Windows.

Hvis du har tenkt å kontakte IBM for å få hjelp, bør du først skrive ut testloggen, slik at du kan gi IBMs teknikere informasjon.

Problemløsning

Hvis du ikke finner problemet her, kan du lete i Access IBM, hjelpen på systemet. Du åpner Access IBM ved å trykke på Access IBM-knappen. Avsnittet nedenfor beskriver bare problemer som kan hindre deg i å få tilgang til denne hjelpen.

Feilmeldinger

Merknader:

1. I tabellene kan x være et hvilket som helst tegn.
2. Den versjonen av PC-Doctor som det blir henvist til her, er PC-Doctor for Windows.

Melding	Løsning
0175: Ugyldig CRC1, stopp POST-oppgave	EEPROM-kontrollsummen er feil (blokk 6). Lever maskinen til service.

Melding	Løsning
0176: Systemsikkerhet - Det er gjort ulovlige endringer i systemet.	Denne meldingen blir vist hvis du fjerner sikkerhetsbrikken og installerer den på nytt, eller hvis du installerer en ny. Du må gå til BIOS-konfigureringsprogrammet for å fjerne feilen. Hvis dette ikke løser problemet, trenger maskinen service.
0177: Ugyldige SVP-data, stopp selvtestoppgave.	Kontrollsummen for passordet for privilegert tilgang i EEPROM er feil. Systembordet må skiftes ut. Lever maskinen til service.
0182: Ugyldig CRC2. Gå til BIOS Setup og last inn standardverdiene for Setup.	Kontrollsummen for CRC2-innstillingen i EEPROM er feil. Gå til IBM BIOS Setup Utility. Trykk på F9 og deretter på Enter for å laste inn standardinnstillingen. Trykk på F10 og deretter på Enter for å starte systemet på nytt.
0185: Ugyldige innstillinger for oppstartingssekvens. Gå til BIOS Setup og last inn standardverdiene for Setup.	Kontrollsummen for innstillingen for oppstartingssekvensen i EEPROM er feil. Gå til IBM BIOS Setup Utility. Trykk på F9 og deretter på Enter for å laste inn standardinnstillingen. Trykk på F10 og deretter på Enter for å starte systemet på nytt.
0187: EAIA-datatilgangsfeil	Tilgang til EEPROM mislyktes. Lever maskinen til service.
0188: Ugyldig informasjonsområde for RFID Serialization.	EEPROM-kontrollsummen er feil (blokk 0 og 1). Systembordet må byttes, og boksens serienummer må installeres på nytt. Lever maskinen til service.
0189: Ugyldig informasjonsområde for RFID Configuration	EEPROM-kontrollsummen er feil (blokk 4 og 5). Systembordet må byttes og UUID må installeres på nytt. Lever maskinen til service.
0190: Feil pga. svært svakt batteri	Maskinen slo seg av fordi batteriet er svakt. Koble til batterieliminatoren og lad batteriet eller bytt ut batteriet med et som er fullt oppladet.
0191: Systemsikkerhet - Det ble bedt om en ugyldig fjernendring.	Endringen av systemkonfigurasjonen mislyktes. Kontroller operasjonen og prøv igjen. Du må gå til BIOS-konfigureringsprogrammet for å fjerne feilen.
0192: Systemsikkerhet - Ulovlig endring i innebygd sikkerhetsmaskinvare fra IBM.	Sikkerhetsbrikken er byttet ut med en annen. Lever maskinen til service.
0199: Systemsikkerhet - Antall tillatte forsøk på å skrive inn passordet er overskrevet.	Denne meldingen blir vist hvis du oppgir feil passord for privilegert tilgang mer enn tre ganger. Forsikre deg om at du har riktig passord for privilegert tilgang og prøv igjen. Du må gå til BIOS-konfigureringsprogrammet for å fjerne feilen.
01C8: Det ble funnet mer enn 1 modemenhet. Fjern en av dem. Trykk på <Esc> for å fortsette.	Ta ut et Mini-PCI-kort for modem. Du kan også trykke på Esc for å overse varselmeldingen. Hvis du fremdeles får feil, trenger maskinen service.

Løse problemer med maskinen

Melding	Løsning
01C9: Det ble funnet flere Ethernet-enheter. Fjern en av dem. Trykk på <Esc> for å fortsette.	ThinkPad-maskinen har en innebygd Ethernet-funksjon, og du kan ikke tilføye en annen funksjon av denne typen ved å installere en Ethernet-enhet. Hvis denne meldingen blir vist, må du fjerne Ethernet-enheten du har installert. Du kan også trykke på Esc for å overse varselmeldingen. Hvis dette ikke løser problemet, trenger maskinen service.
0200: Feil ved platelager	Platelageret virker ikke. Kontroller at platelageret er satt riktig inn. Kjør IBM BIOS Setup Utility og kontroller at platelageret ikke er deaktivert på menyen Startup.
021x: Feil ved tastbord	Kontroller at det ikke ligger noe på tastbordet eller på det eksterne tastbordet. Slå av maskinen og alle tilkoblede enheter. Slå på maskinen først og slå deretter på de tilkoblede enhetene. Hvis du fremdeles får samme feil, gjør du slik: Hvis et eksternt tastbord er tilkoblet, gjør du slik: <ul style="list-style-type: none">• Slå av maskinen og koble fra det eksterne tastbordet. Slå deretter på maskinen igjen. Kontroller at det innebygde tastbordet fungerer på riktig måte. Hvis det gjør det, må du levere det eksterne tastbordet til service.• Kontroller at det eksterne tastbordet er koblet til riktig kontakt. Test maskinen ved hjelp av PC-Doctor. <ul style="list-style-type: none">• Hvis maskinen stopper under testingen, trenger den service.
0230: Feil ved skygge-RAM	Feil ved skygge-RAM. Test maskinens minne ved hjelp av PC-Doctor. Hvis du installerte en minnemodul før du slo på maskinen, kan du prøve å installere den på nytt. Deretter tester du maskinens minne ved hjelp av PC-Doctor.
0231: Feil ved system-RAM	Feil ved system-RAM. Test maskinens minne ved hjelp av PC-Doctor. Hvis du installerte en minnemodul før du slo på maskinen, kan du prøve å installere den på nytt. Deretter tester du maskinens minne ved hjelp av PC-Doctor.
0232: Feil ved utvidet RAM	Feil ved utvidet RAM. Test maskinens minne ved hjelp av PC-Doctor. Hvis du tilføyde minne rett før du slo på maskinen, må du installere minnet på nytt. Deretter tester du maskinens minne ved hjelp av PC-Doctor.
0250: Feil ved systembatteriet	Konfigurasjonsbatteriet, som brukes til å oppbevare konfigurasjonsopplysninger mens maskinen er slått av, for eksempel dato og klokkeslett, er utladet. Bytt ut batteriet og kjør IBM BIOS Setup Utility for å kontrollere konfigurasjonen. Hvis du fremdeles får feil, trenger maskinen service.
0251: Ugyldig CMOS-kontrollsum for systemet	Systemets CMOS kan ha blitt ødelagt av et program. Maskinen bruker standardinnstillingene. Kjør IBM BIOS Setup Utility for å konfigurere innstillingene på nytt. Hvis du fremdeles får samme feilkode, trenger maskinen service.
0260: Feil ved systemklokken	Lever maskinen til service.

Melding	Løsning
0270: Feil ved sanntidsklokke	Lever maskinen til service.
0271: Feil dato og klokkeslett	Verken dato eller klokkeslett er definert på maskinen. Definer dato og klokkeslett ved hjelp av IBM BIOS Setup Utility.
0280: Forrige oppstart var ufullstendig	Datamaskinen klarte ikke å fullføre oppstartingsprosessen. Slå maskinen av og deretter på igjen for å starte IBM BIOS Setup Utility. Kontroller konfigurasjonen og start maskinen på nytt ved hjelp av alternativet Exit Saving Changes under Restart , eller ved å trykke på F10. Hvis du fremdeles får samme feilkode, trenger maskinen service.
02D0: Feil ved systembufferen	Hurtigbufferen er satt ut av funksjon. Lever maskinen til service.
02F4: Kan ikke skrive til EISA CMOS	Lever maskinen til service.
02F5: DMA-testen mislyktes	Lever maskinen til service.
02F6: Programvare-NMI mislyktes	Lever maskinen til service.
02F7: Feil ved NMI for feilbeskyttet tidsbryter	Lever maskinen til service.
1802: Ugyldig nettverkskort er satt inn - Slå av og fjern Mini-PCI-nettverkskortet.	Mini-PCI-nettverkskortet støttes ikke av denne maskinen. Fjern det.
1803: Ugyldig datterkort er satt inn - Slå av og fjern datterkortet.	Datterkortet støttes ikke av denne maskinen. Fjern det.

Melding	Løsning
<p>1810: Feil ved oppsettet for platelagerpartisjonen.</p>	<p>Et problem i forbindelse med gjenkjenning av oppsettet for partisjonen på platelageret gjør at maskinen ikke starter. IBM Predesktop Area er slettet eller platelageret inneholder ødelagte data. Følg en av fremgangsmåtene nedenfor for å forsøke å starte maskinen på nytt:</p> <ul style="list-style-type: none"> • Hvis IBM Predesktop Area er slettet, gjør du slik: <ol style="list-style-type: none"> 1. Trykk på F1 for å åpne IBM BIOS Setup Utility. 2. Velg Security -> IBM Predesktop Area -> Access IBM Predesktop Area. 3. Sett dette alternativet til Disabled. 4. Lagre og avslutt. • Hvis dette ikke hjelper, gjør du slik: <ol style="list-style-type: none"> 1. Trykk på Enter. 2. Klikk på RECOVER TO FACTORY CONTENTS og følg instruksjonene på skjermen. <p>Merk: Da blir hele innholdet på platelageret slettet og deretter blir programvaren som var forhåndsinstallert av IBM, gjenopprettet.</p> <p>Trykk på F1 for å åpne BIOS-konfigureringsprogrammet, eller Enter for å starte IBM Predesktop Area.</p> <p>Hvis maskinen fremdeles ikke starter, kontakter du IBM HelpCenter. Du finner telefonnumre under "Ring IBM" på side 42.</p>
<p>Forespørsel om oppstartingspassord</p>	<p>Et oppstartingspassord eller passord for privilegert tilgang er definert. Oppgi passordet og trykk på Enter for å bruke maskinen. Hvis oppstartingspassordet ikke blir godtatt, kan det allerede ha blitt definert et passord for privilegert tilgang. Oppgi passordet for privilegert tilgang og trykk på Enter. Hvis du fremdeles får samme feilmelding, trenger maskinen service.</p>
<p>Forespørsel om platelagerpassord</p>	<p>Det er definert et platelagerpassord. Oppgi passordet og trykk på Enter for å bruke maskinen.</p> <p>Hvis du fremdeles får samme feilmelding, trenger maskinen service.</p>
<p>Dvalefeil</p>	<p>Systemkonfigurasjonen er forskjellig fra da maskinen gikk over i dvalemodus, og maskinen kan ikke gjenoppta normal drift.</p> <ul style="list-style-type: none"> • Gjenopprett systemkonfigurasjonen til verdiene som gjaldt før maskinen gikk over i dvalemodus. • Hvis størrelsen på minnet er endret, gjenoppretter du dvalefilen.

Melding	Løsning
Operativsystemet ble ikke funnet.	Kontroller at <ul style="list-style-type: none"> • platelageret er riktig installert • det står en oppstartingsdiskett i diskettstasjonen <p>Hvis du fremdeles får samme feilmelding, kontrollerer du oppstartingssekvensen ved hjelp av IBM BIOS Setup Utility.</p>
Viftefeil	Kjøleviften virker ikke. Lever maskinen til service.
EMM386 ikke installert — Ikke mulig å definere startadresse for sideramme	Rediger C:\CONFIG.SYS og endre en linje fra device=C:\WINDOWS\EMM386.EXE RAM til device=C:\WINDOWS\EMM386.EXE NOEMS og lagre filen.
Konfigurasjonsfeil for CardBus — Enheten er deaktivert	Gå til IBM BIOS Setup Utility. Trykk på F9 og deretter på Enter for å laste inn standardinnstillingen. Trykk på F10 og deretter på Enter for å starte systemet på nytt.
Feil ved temperaturføler	Temperaturføleren fungerer ikke på riktig måte. Lever maskinen til service.
Autentisering av systemtjenester mislyktes. Trykk på <Esc> for å fortsette.	IBM Predesktop Area på platelageret er ødelagt. Hvis du vil bruke IBM Predesktop Area, må du skaffe en gjenopprettings-CD og gjenopprette IBM Predesktop Area ved hjelp av den.

Feil uten meldinger

Problem:

Når jeg slår på maskinen, skjer det ikke noe på skjermen og maskinen piper ikke når den starter.

Merk: Hvis du ikke er sikker på om du hørte et lydsignal, kan du slå maskinen av og deretter på igjen og høre etter et pipesignal. Hvis du bruker en ekstern skjerm, kan du lese "Problemer med skjermen på maskinen" på side 25.

Løsning:

Hvis det er definert et oppstartingspassord, må du trykke på en tast for å få frem forespørselen om oppstartingspassord. Deretter skriver du riktig passord og trykker på **Enter**.

Hvis forespørselen for oppstartingspassordet ikke blir vist, kan det hende at lysstyrkenivået er satt til minste lysstyrke. Juster lysstyrken ved å trykke på Fn + Home.

Hvis skjermen fremdeles er svart, må du kontrollere at

- batteriet er satt riktig i
- batterieliminatoren er koblet til maskinen, og at strømledningen er koblet til en stikkontakt
- maskinen er slått på. (Slå på strømbryteren igjen for å kontrollere.)

Hvis alt dette er i orden og skjermen fremdeles er svart, trenger maskinen service.

Problem:

Når jeg slår på maskinen, vises ingenting på skjermen, men jeg hører to eller flere lydsignaler.

Løsning:

Kontroller at minnekortet er riktig installert. Hvis det er det, men skjermen fremdeles er svart, og du hører fem lydsignaler, trenger maskinen service.

Hvis du hører 4 sykluser med 4 lydsignaler i hver syklus, er det problemer med sikkerhetsbrikken. Lever maskinen til service.

Problem:

Når jeg slår på maskinen, vises bare en hvit peker på en svart skjerm.

Løsning:

Installer operativsystemet på nytt og slå på maskinen. Hvis du fremdeles bare ser pekeren, trenger maskinen service.

Problem:

Skjermen min blir svart mens maskinen er på.

Løsning

Skjermsparerer eller strømstyring er antakelig aktivert. Berør TrackPoint-stikken eller pekeplaten, trykk på en tast for å avslutte skjermsparerer, eller trykk på strømbryteren for å gjenoppta driften etter hvilemodus eller dvalemodus.

Problem:

DOS-skjermen ser mindre ut.

Løsning:

Hvis du kjører en DOS-applikasjon som bare kan bruke VGA-modus (oppløsning på 640 × 480), kan det hende at skjermbildet er forvrengt, eller at det er mindre enn skjermstørrelsen. Det er nødvendig for at du skal kunne bruke andre DOS-applikasjoner. Hvis du vil utvide skjermbildet slik at det blir like stort som den faktiske skjermen, starter du programmet ThinkPad-konfigurering og klikker på **LCD**. Deretter velger du funksjonen **Skjermutvidelse**. (Det kan hende at bildet fremdeles er litt forvrengt.)

Merk: Hvis maskinen har en skjermutvidelsesfunksjon, kan du bruke tastene Fn + F8 til å utvide skjermbildet.

Problemer med passord

Problem:

Jeg har glemt passordet mitt.

Løsning:

Hvis du har glemt oppstartingspassordet, må du ta maskinen med til en autorisert IBM-forhandler eller en IBM-representant for å få nullstilt passordet.

Hvis du glemmer platelagerpassordet, kan ikke IBM nullstille passordet eller gjenopprette data på platelageret. Du må ta med maskinen til en autorisert IBM-forhandler eller en IBM-representant for å bytte ut platelageret. Husk å ta med kvitteringen. Du må betale for deler og service.

Hvis du glemmer passordet for privilegert tilgang, kan ikke IBM nullstille passordet. Du må ta med maskinen til en autorisert IBM-forhandler eller en IBM-representant for å bytte ut systembordet. Husk å ta med kvitteringen. Du må betale for deler og service.

Problemer med strømbryter

Problem:

Systemet svarer ikke, og du kan ikke slå av maskinen.

Løsning:

Slå av maskinen ved å trykke og holde inne strømbryteren i minst 4 sekunder. Hvis maskinen fremdeles ikke blir tilbakestillt, fjerner du batterieliminatoren og batteriet.

Problemer med tastbord

Problem:

Pekeren flytter seg ikke når maskinen starter igjen fra en strømsparingsmodus.

Løsning:

Start maskinen på nytt. Kontroller at du fulgte instruksjonene da du installerte Windows med APM-alternativet.

Merk: APM-alternativet støttes i Windows 98 og Windows NT.

Problem:

En eller flere taster på tastbordet virker ikke.

Løsning:

Hvis problemet oppstod rett etter at maskinen gjenopptok driften etter hvilemodus, oppgir du oppstartingspassordet, hvis det er definert.

Hvis et eksternt tastbord er tilkoblet, fungerer ikke den numeriske tastgruppen på maskinens tastbord. Bruk den numeriske tastgruppen på det eksterne tastbordet.

Hvis en ekstern numerisk tastgruppe eller mus er tilkoblet, gjør du slik:

1. Slå av maskinen.
2. Koble fra den eksterne numeriske tastgruppen eller musen.
3. Slå på maskinen og forsøk å bruke tastbordet en gang til.

Hvis feilen med tastbordet er rettet, kobler du til den numeriske tastgruppen, det eksterne tastbordet eller musen på riktig måte.

Hvis tastbordet fremdeles ikke virker, trenger maskinen service.

Problem:

Det blir vist et tall når du skriver en bokstav.

Løsning

Num Lock-funksjonen er på. Du slår den av ved å holde **skifftasten** nede og trykke på **NumLk**.

Problem:

En eller flere taster i den eksterne numeriske tastgruppen virker ikke.

Løsning:

Kontroller at den eksterne numeriske tastgruppen er riktig koblet til maskinen.

Problem

En eller flere taster på det eksterne tastbordet virker ikke.

Løsning

Hvis du bruker ThinkPad Dock II, ThinkPad Mini Dock eller ThinkPad Port Replicator II, må du kontrollere at tastbordkabelen er riktig koblet til tastbordkontakten.

Hvis tilkoblingen er riktig, kobler du fra kabelen og kontrollerer at det innebygde tastbordet virker slik det skal. Hvis det innebygde tastbordet virker, skyldes problemet det eksterne tastbordet. Prøv et annet eksternt tastbord.

Problemer med UltraNav

Problem:

Pekeren beveger seg over skjermen når maskinen blir slått på, eller etter at du har gjenopptatt normal drift.

Løsning:

Det kan hende at pekeren beveger seg når du ikke bruker

TrackPoint-stikken ved normal drift. Slike bevegelser er normalt for TrackPoint-stikken, og dette er ikke feil. Bevegelesene kan fortsette i flere sekunder i disse situasjonene:

- Når maskinen blir slått på.
- Når maskinen gjenopptar normal drift.
- Når du trykker på TrackPoint-stikken lenge om gangen.
- Når temperaturen endres.

Problem:

Musen eller pekeenheten virker ikke.

Løsning:

Kontroller at TrackPoint og pekeplaten har innstillingen Automatisk i programmet ThinkPad-konfigurering. Koble deretter fra musen eller pekeenheten og prøv å bruke TrackPoint og pekeplaten. Hvis TrackPoint-stikken og pekeplaten virker, er det mulig at feilen skyldes musen eller pekeenheten.

Kontroller at kabelen for musen eller pekeenheten er riktig koblet til ThinkPad Dock II, ThinkPad Mini Dock eller ThinkPad Port Replicator II.

Hvis du bruker en mus som ikke er kompatibel med IBM PS/2-musen, må du deaktivere TrackPoint ved hjelp av programmet ThinkPad-konfigurering.

Merk: Du finner flere opplysninger om dette i håndboken som fulgte med musen.

Problem:

Museknappene virker ikke.

Løsning:

Hvis ThinkPad-maskinen din bare har TrackPoint-enheten, er det mulig at du får dette problemet.

Endre styreprogram for musen til **Standard PS/2-mus** og installer deretter **IBM PS/2 TrackPoint**. Styreprogrammene ligger i katalogen C:\IBMTTOOLS\DRIVERS på platelageret. Hvis platelageret ikke inneholder noen styreprogrammer, kan du gå til nettstedet for ThinkPad. Hvis du vil gå til dette nettstedet, trykker du på Access IBM-knappen for å åpne Access IBM.

Problem:

Blafunksjonen eller lupen virker ikke.

Løsning:

Gå til Enhetsbehandling og kontroller at styreprogrammet IBM PS/2 TrackPoint er installert.

Problemer med hvilemodus eller dvalemodus

Problem:

Maskinen går uventet over i hvilemodus.

Løsning:

Hvis prosessoren blir for varm, blir maskinen automatisk satt i hvilemodus for å kjøle ned maskinen og beskytte prosessoren og andre komponenter i maskinen. Du må også kontrollere innstillingene for hvilemodus ved hjelp av programmet Batteristyring.

Problem:

Maskinen går over i hvilemodus umiddelbart etter selvtesten (hvilemoduslampen lyser).

Løsning:

Kontroller at

- batteriet er oppladet.
- driftstemperaturen er innenfor det akseptable området. Les "Spesifikasjoner" på side 5.

Hvis alt dette er i orden, trenger maskinen service.

Problem:

Feilmeldingen om kritisk svakt batteri blir vist, og maskinen blir slått av umiddelbart.

Løsning:

Batteriet er i ferd med å bli utladet. Koble til batterieliminatoren eller bytt ut batteriet med et som er fullt ladet.

Problem:

Når du utfører en handling for å starte igjen etter hvilemodus, forblir skjermen svart.

Løsning:

Kontroller om en ekstern skjerm ble frakoblet mens maskinen var i hvilemodus. Du må ikke koble fra den eksterne skjermen mens maskinen er i hvilemodus eller dvalemodus. Hvis det ikke lenger er tilkoblet en ekstern skjerm når maskinen gjenopptar normal drift, blir maskinens skjerm svart, og ingen utdata blir vist. Denne begrensningen er uavhengig av skjermopløsningen. Trykk på Fn + F7 for å få frem skjermbildet.

Problem:

Maskinen kommer ikke tilbake fra hvilemodus, eller hvilemoduslampen fortsetter å lyse og maskinen fungerer ikke.

Løsning:

Hvis systemet ikke starter opp igjen fra hvilemodus, er det mulig at det automatisk er satt i hvile- eller dvalemodus fordi batteriet er tomt. Kontroller lampen for hvilemodus.

- Hvis lampen for hvilemodus er på, er maskinen satt i hvilemodus. Koble batterieliminatoren til maskinen og trykk på Fn-tasten.
- Hvis lampen for hvilemodus er av, er maskinen i dvalemodus, eller den er slått av. Koble batterieliminatoren til maskinen og trykk på strømbryteren for å gjenoppta driften.

Hvis systemet fremdeles ikke starter opp igjen, er det mulig at maskinen ikke lenger reagerer, slik at du heller ikke kan slå den av. I så fall må du tilbake stille datamaskinen. Hvis du har data som ikke er lagret, vil du kanskje miste dem. Du tilbake stiller maskinen ved å holde strømbryteren inne i minst 4 sekunder. Hvis systemet fremdeles ikke blir tilbake stillt, fjerner du batterieliminatoren og batteriet.

Problem:

Maskinen vil ikke gå over i hvilemodus eller dvalemodus.

Løsning:

Kontroller om noe er blitt valgt som kan hindre at maskinen går over i hvilemodus eller dvalemodus.

Problem:

Maskinen går ikke over i hvilemodus i henhold til tidsutkoblingen definert i Windows 98 eller Windows NT.

Løsning:

For Windows 98:

Det generiske styreprogrammet for CD-ROM eller DVD-ROM for Windows 98 kontrollerer den interne CD-ROM- eller DVD-ROM-stasjonen hvert tredje sekund for å se om det er satt inn en CD-ROM i CD-ROM- eller DVD-ROM-stasjonen. Dette hindrer maskinen i å gå over i hvilemodus selv om en grense for tidsutkobling nås. Slik gjør du det mulig å sette datamaskinen i hvilemodus:

1. Klikk på **Start**.
2. Flytt pekeren til **Innstillinger** og **Kontrollpanel**.
3. Klikk på **Kontrollpanel** og dobbeltklikk deretter på **System**.
4. Klikk på flippet **Enhetsbehandling**.
5. Klikk på plussmerket (+) ved **CD-ROM**.
6. Dobbeltklikk på navnet til CD-ROM- eller DVD-ROM-stasjonen.
7. Klikk på flippet **Innstillinger**.
8. Fjern merket i valgruten **Beskjed ved automatisk innsetting**.

Windows 98 oppdager ikke lenger automatisk at en CD-ROM eller DVD-ROM blir satt inn.

For Windows NT:

Hvis du aktiverer funksjonen CD-ROM AutoRun, kan ikke tidsbryteren

sette maskinen i hvilemodus. For å aktivere tidsbryteren, deaktiverer du AutoRun-funksjonen ved å redigere konfigurasjonsopplysningene i registeret på denne måten:

```
HKEY_LOCAL_MACHINE\SYSTEM\  
CurrentControlSet\Services\Cdrom\
```

Autorun: 0x1 > Autorun: 0

Problem:

Taskkombinasjonen Fn + F12 setter ikke maskinen i dvalemodus.

Løsning:

Maskinen kan ikke gå over i dvalemodus:

- Hvis du bruker et av IBMs PCMCIA-kort for kommunikasjon. Hvis du vil sette maskinen i dvalemodus, må du stoppe kommunikasjonsprogrammet og deretter ta ut PCMCIA-kortet, eller deaktivere PCMCIA-sporet ved hjelp av kontrollpanelet.
- Hvis dvalefunksjonen ikke er installert i Windows 98 eller Windows NT. Hvis du vil installere dvalefunksjonen, leser du "Installere styreprogrammer" i Access IBM, hjelpen på systemet.
- Hvis dvalemodusen ikke er aktivert. Slik aktiverer du den:

For Windows 98:

1. Start programmet ThinkPad-konfigurering.
2. Klikk på **Strømstyring**.
3. Klikk på flippen **Dvalemodus**.
4. Klikk på knappen **Aktiver dvalemodus**.
5. Klikk på **Opprett nå**.

For Windows NT:

Merk: Du må formatere platelageret med formatsystemet FAT hvis du vil bruke dvalemodus i Windows NT. Hvis du formaterer platelageret med standardformatet for Windows NT, kan du ikke bruke dvalemodus.

1. Start programmet ThinkPad-konfigurering.
2. Klikk på **Strømstyring**.
3. Klikk på **Avbrudds-/gjenopptaksalternativer**.
4. Klikk på **Aktiver dvalemodus**.
5. Klikk på **OK**.

For Windows XP eller Windows 2000:

1. Start programmet ThinkPad-konfigurering.
2. Klikk på **Strømstyring**.
3. Klikk på flippen **Dvalemodus**.
4. Merk valgruten **Aktiver støtte for dvalemodus**.
5. Klikk på **OK**.

Merk: Du kan bare sette maskinen i dvalemodus ved å trykke på Fn+F12 hvis PM-styreprogrammet for Windows XP eller Windows 2000 er installert.

Problem:

I Windows XP blir ikke skjermen svart når du trykker på tastkombinasjonen Fn+F3.

Løsning:

I Windows XP kan flere brukere logge seg på systemet samtidig. Hvis du er den første brukeren som logger seg på maskinen, kan du bruke tastkombinasjonen Fn + F3. I andre tilfeller vil denne kombinasjonen ikke fungere på maskinen.

Problemer med skjermen på maskinen

Problem:

Skjermen er svart.

Løsning:

- Trykk på Fn+F7 for å få frem bildet.

Merk: Hvis du bruker tastkombinasjonen Fn+F7 for å ta i bruk et presentasjonsoppsett, må du trykke på Fn+F7 minst tre ganger i tre sekunder for å få frem skjermbildet.

- Hvis du bruker batterieliminatoren eller du bruker batteriet og statuslampen for batteriet er på (lyser grønt), trykker du på Fn+Home for å gjøre skjermen lysere.
- Hvis statuslampen for hvilemodus er på (lyser grønt), trykker du på Fn for å få maskinen til å gjenoppta driften.
- Hvis problemet vedvarer, gjør du det som står under Løsning nedenfor.

Problem:

Skjermbildet er uleselig eller forvrengt.

Løsning:

Kontroller at

- skjermstyreprogrammet er riktig installert
- skjermopløsning og fargekvalitet er riktig innstilt
- skjermtypen er riktig

Slik kontrollerer du disse innstillingene:

For Windows XP og Windows 2000:

Åpne vinduet Egenskaper for Skjerm.

1. Klikk på flippet **Innstillinger**.
2. Kontroller om skjermopløsningen og fargekvaliteten er riktig definert.
3. Klikk på **Avansert**.

4. Klikk på flippen **Kort**.
5. Kontroller at det står "ATI Mobility xxxxx" eller "ATI Mobility FIRE GL xxxxx" i vinduet med informasjon om kortet.

Merk: Styreprogramnavnet xxxxx avhenger av skjermbrikken som er installert på maskinen.

6. Klikk på knappen **Egenskaper**. Se i feltet "Enhetsstatus" og kontroller at enheten virker på riktig måte. Hvis den ikke gjør det, klikker du på knappen **Feilsøking**.
7. Klikk på flippen **Skjerm**.
8. Kontroller at informasjonen er korrekt.
9. Klikk på knappen **Egenskaper**. Se i feltet "Enhetsstatus" og kontroller at enheten virker på riktig måte. Hvis den ikke gjør det, klikker du på knappen **Feilsøking**.

Problem:

Feil tegn blir vist på skjermen.

Løsning:

Kontroller at operativsystemet eller applikasjonen er installert og konfigurert på riktig måte. Hvis alt ser riktig ut, trenger maskinen service.

Problem:

Skjermen står på selv etter at du har slått av maskinen.

Løsning:

Hold strømbryteren inne i minst fire sekunder før du slipper den for å slå av maskinen. Deretter slår du den på igjen.

Problem:

Skjermbildet mangler punkter, eller det vises misfargede eller lysende punkter på skjermbildet hver gang du slår på maskinen.

Løsning:

Det er et karakteristisk trekk ved TFT-teknologien. Skjermbildet på maskinen består av mange tynnfilmstransistorer (TFTer). Det kan mangle enkelte punkter eller bli vist misfargede eller lysende punkter på skjermen til enhver tid.

Problem:

Meldingen "Ikke mulig å lage overleggingsvindu" blir vist når du prøver å starte DVD-avspilling.

eller

Du får dårlig avspilling eller ingen avspilling i det hele tatt mens du kjører videoavspilling, DVD-avspilling eller spill.

Løsning

Utfør ett av disse punktene:

- Hvis du bruker 32-biters fargemodus, endrer du fargeinnstillingen til 16-biters modus.

- Hvis du bruker en oppløsning på 1280 x 1024 eller høyere, må du redusere størrelsen på arbeidsområdet og antall farger.

Problemer med batteriet

Problem:

Batteriet blir ikke fullt oppladet i løpet av standard oppladningstid når maskinen er slått av.

Løsning:

Batteriet kan være helt flatt. Gjør slik:

1. Slå av maskinen.
2. Kontroller at det flate batteriet står i maskinen.
3. Koble batterieliminatoren til maskinen og la den lade batteriet.

Hvis batteriet ikke blir fullt oppladet på 24 timer, må du bytte batteriet.

Hvis du har en hurtiglader, kan du bruke den til å lade opp det flate batteriet.

Problem:

Maskinen slår seg av før lampen for batteristatus viser at batteriet er utladet.

eller

Maskinen er i drift etter at lampen for batteristatus viser at batteriet er utladet.

Løsning:

Lad ut og lad opp batteriet.

Problem:

Driftstiden til et fullt ladet batteri er for kort.

Løsning:

Lad ut og lad opp batteriet. Hvis batteriet fremdeles lades ut for raskt, må du ta i bruk et nytt batteri.

Problem:

Maskinen virker ikke med et helt oppladet batteri.

Løsning:

Overspenningsbeskytteren i batteriet kan være aktivert. Slå av maskinen i ett minutt for å tilbakestille beskytteren. Deretter slår du på maskinen igjen.

Problem

Batteriet blir ikke ladet.

Løsning

Du kan ikke lade batteriet når det er for varmt. Hvis batteriet er varmt, må

du ta det ut av maskinen og kjøle det ned i romtemperatur. Når det er nedkjølt, setter du det inn igjen og lader det opp. Hvis det fortsatt ikke kan lades, leverer du det til service.

Problemer med platelager

Problem:

Platelageret lager skramlelyder av og til.

Løsning:

Skramlelyden kan høres når

- lesing av data på platelageret begynner eller slutter
- du bærer platelageret
- du bærer datamaskinen

Dette er helt normalt for et platelager. Det er ingen feil.

Problem:

Platelageret virker ikke.

Løsning:

På oppstartingsmenyen til IBM BIOS Setup Utility må du kontrollere at det ikke står et utropstegn (!) til venstre for platelageret eller den underordnede noden. Hvis det står et utropstegn der, er platelageret satt ut av funksjon. Fjern tegnet for å sette stasjonen i funksjon igjen, ved å trykke på Inset-tasten.

Oppstartingsproblemer

Problem:

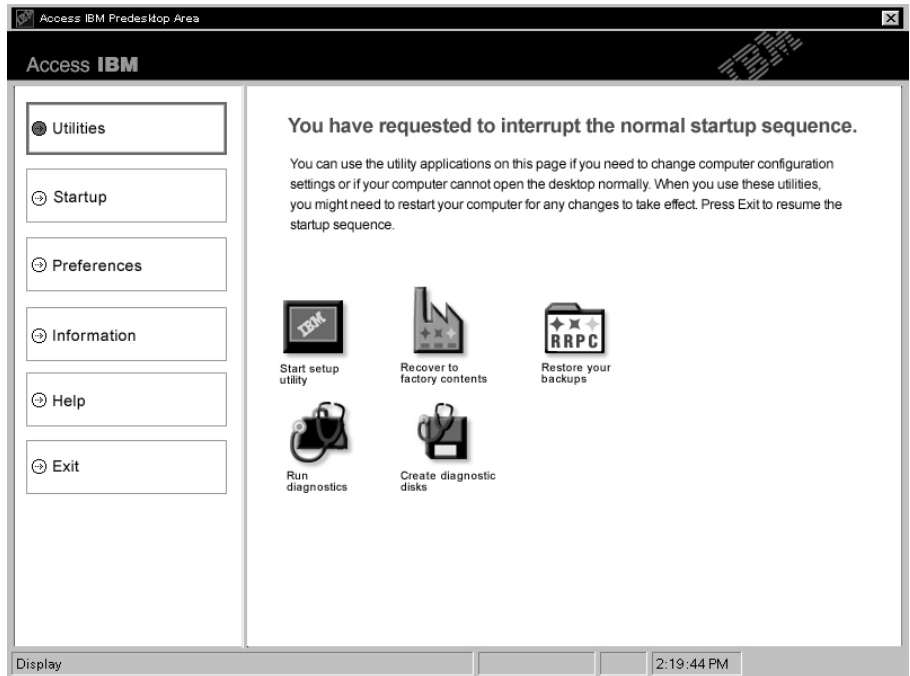
Microsoft Windows-operativsystemet starter ikke.

Løsning:

Bruk Access IBM Predesktop Area til å løse eller finne problemet. Det er enkelt å starte Access IBM Predesktop Area. Hvis Access IBM Predesktop Area ikke starter, gjør du slik:

1. Slå maskinen av og deretter på igjen.
2. Følg nøye med på skjermen når maskinen starter på nytt. Når du ser meldingen "To interrupt normal startup, press the blue Access IBM button." nederst til venstre på skjermen, trykker du på den blå Access IBM-knappen. Da blir Access IBM Predesktop Area åpnet på siden

Utilities. Du får frem et vindu som ser omtrent slik ut:



3. Etter at Access IBM Predesktop Area er åpnet på siden Utilities, kan du velge blant disse ikonene:
 - **Start setup utility** åpner programmet IBM BIOS Setup Utility.
 - **Recover to factory contents** sletter alle filer på primærpartisjonen, dvs. C-stasjonen, og installerer programvaren som var installert på maskinen da den ble levert fra fabrikken. Kontakt IBM HelpCenter for å få hjelp og informasjon før du bruker denne gjenopprettingsmetoden. (Du finner telefonnumrene i denne boken under "Ring IBM" på side 42.)
 - **Restore your backups** gjenoppretter eventuelle reservekopier du har laget med IBM Rapid Restore Ultra.
 - **Run diagnostics** starter feilsøkingstester for å finne ut om det er problemer med maskinen, og eventuelt hva som forårsaker dem.
 - **Create diagnostic disks** bruker du til å lage spesielle disketter som brukes under feilsøkingstester.

I venstre del av Access IBM Predesktop Area kan du klikke på disse ikonene for å åpne andre sider eller lukke funksjonen:

Startup bruker du til å endre rekkefølgen på enhetene som maskinen søker etter operativsystemet på under oppstartingen. I enkelte situasjoner må du kanskje å starte operativsystemet fra en CD-stasjon i stedet for fra platelageret. Slike endringer kan du gjøre på denne siden.

Preferences gir deg forskjellige alternativer, avhengig av modell og tilleggsutstyr, som du kan bruke for å stille inn Access IBM Predesktop Area.

Information samler viktig informasjon om maskinen som du kanskje må gi videre til serviceteknikere hvis du trenger hjelp.

Help gir deg informasjon om de forskjellige sidene i Access IBM Predesktop Area.

Exit lukker Access IBM Predesktop Area og fortsetter oppstartingssekvensen som ble avbrutt.

Andre problemer

Problem:

Maskinen låser seg eller godtar ingen inndata.

Løsning:

Maskinen kan låse seg hvis den går over i hvilemodus når den er i ferd med å utføre en kommunikasjonsoperasjon. Hvis du bruker et nettverk, må du deaktivere tidsbryteren for hvilemodus.

Når du skal slå av maskinen, holder du strømbryteren inne i minst fire sekunder.

Problem:

Maskinen kan ikke slås av med strømbryteren.

Løsning:

Hvis hvilemoduslampen lyser og du arbeider med batteristrøm, bytter du til et fullt ladet batteri eller går over til vanlig strøm drift.

Hvis du fortsatt har det samme problemet, holder du strømbryteren inne i minst fire sekunder. Da blir maskinen slått av.

Problem:

Maskinen vil ikke starte fra den enheten du vil, for eksempel en diskettstasjon.

Løsning:

Gå til Startup-menyen i IBM BIOS Setup Utility. Kontroller at oppstartingssekvensen i IBM BIOS Setup Utility er definert slik at maskinen starter fra den enheten du vil.

Kontroller at enheten som maskinen starter fra, er aktivert. Det skal ikke stå et utropstegn (!) foran navnet på enheten.

Problem:

Maskinen reagerer ikke.

Løsning:

Alle IRQer for PCI er satt til 11. Maskinen reagerer ikke fordi det ikke er mulig å bruke samme IRQ for flere enheter. Les om programmet ThinkPad-konfigurering.

Problem:

Windows NT starter ikke. Meldingen som sier at Windows NT blir lastet inn, blir værende på skjermen.

Løsning:

USB-innstillingen kan ha blitt endret til Enabled. Hvis det er tilfelle, kan det føre til en konflikt ved tildeling av minne under oppstart. Deaktiver innstillingen ved hjelp av BIOS Setup Utility.

1. Slå av maskinen og deretter på igjen. Når du ser meldingen "To interrupt normal startup, press the blue Access IBM button" nederst til venstre på skjermen, trykker du på Access IBM-knappen for å starte Access IBM Predesktop Area.
2. Dobbeltklikk på **Start setup utility** for å starte IBM BIOS Setup Utility. Du får frem IBM BIOS Setup Utility-menyen.
3. Velg **Config** med piltasten og trykk på Enter.
4. Velg **USB** ved å trykke på Enter.
5. Velg **Disable** med F5 eller F6 og trykk på Enter.
6. Trykk på F10 og Enter for å lagre denne innstillingen og avslutte programmet.

Problem:

Maskinen kan ikke spille en CD, eller lydkvaliteten er ikke god.

Løsning:

Kontroller at CDen oppfyller norske standarder. En CD som oppfyller de lokale standardene, er vanligvis merket med en CD-logo på etiketten. Hvis du bruker en CD som ikke oppfyller disse standardene, kan vi ikke garantere at maskinen kan spille CDen, eller, hvis maskinen kan spille CDen, at lydkvaliteten er god.



Problem:

Avspillingen av DVD er ikke jevn i Windows 98 og Windows 2000.

Løsning:

Hvis du velger modusen Maksimalt batteri for Intel SpeedStep-teknologi, kan dette problemet oppstå. Denne modusen er laget for å oppnå lengst mulig driftstid for batteriet ved å veksle prosessorhastigheten mellom vanlig lav hastighet og halvparten av den hastigheten, avhengig av hvor

mye prosessoren blir brukt. Hvis bruken øker, bytter Intel SpeedStep til den laveste prosessorhastigheten. Drift i denne modusen kan redusere ytelsen til prosessoren betraktelig og dermed føre til ujevn avspillingen av DVD-platen.

Du kan unngå eller redusere dette problemet ved å velge en av disse tre modiene:

- **Maksimal ytelse:** Holder prosessorhastigheten høy til enhver tid.
- **Automatisk:** Veksler mellom høy og lav prosessorhastighet, avhengig av hvor mye prosessoren blir brukt. Hvis bruken øker, bytter Intel SpeedStep til høy prosessorhastighet.
- **Optimal batteriytelse:** Holder prosessorhastigheten lav til enhver tid.

Slik velger du en modus:

1. Start programmet ThinkPad-konfigurering.
2. Klikk på **Strømstyring**.
3. Klikk på flippet **Intel SpeedStep technology**.
4. Velg modusen du ønsker, fra listen.
5. Klikk på **OK**.

Problem:

Du kan ikke koble til ved hjelp av det innebygde kortet for trådløst nettverk.

Løsning:

Hvis skjermen er lukket, åpner du den og prøver på nytt.

Starte IBM BIOS Setup Utility

Maskinen inneholder programmet IBM BIOS Setup Utility, som du kan bruke til å velge forskjellige konfigureringsparametere.

- **Config:** Definere maskinens konfigurasjon.
- **Date/Time:** Stille inn dato og klokkeslett.
- **Security:** Definere sikkerhetsfunksjoner.
- **Startup:** Definere oppstartingsenhet.
- **Restart:** Starte systemet på nytt.
- **Valg i BIOS Setup Utility**
- **Oppdatere system-BIOS**

Merk: Du kan definere mange av disse parameterne på en enklere måte ved hjelp av programmet ThinkPad-konfigurering.

Slik starter du IBM BIOS Setup Utility:

1. For å beskytte deg mot tap av data kan du reservekopiere datamaskinens register. Du finner mer informasjon i hjelpen på systemet.

2. Fjern eventuelle disketter fra diskettstasjonen og slå av datamaskinen.
3. Slå på maskinen. Når du ser meldingen "To interrupt normal startup, press the blue Access IBM button" nederst til venstre på skjermen, trykker du på Access IBM-knappen.
4. Dobbeltklikk på **Start setup utility**.

Hvis du har definert et passord for privilegert tilgang, blir menyen til IBM BIOS Setup Utility vist etter at du har skrevet passordet. Du kan starte programmet ved å trykke på Enter uten å oppgi passordet, men da kan du ikke endre noen av parameterne som er beskyttet med passordet for privilegert tilgang. Du finner mer informasjon i hjelpen på systemet.
5. Bruk piltastene til å flytte til posten du vil endre. Når du har uthevet den posten du vil velge, trykker du på Enter. Det blir vist en undermeny.
6. Gjør de nødvendige endringene. Hvis du vil endre verdien til en post, trykker du på F5 eller F6. Hvis innstillingen har en undermeny, får du den frem ved å trykke på Enter.
7. Trykk på F3 eller Esc for å gå ut av undermenyen. Hvis du er på en nestet undermeny, trykker du på Esc flere ganger til du kommer til menyen til IBM BIOS Setup Utility.

Merk: Hvis du må gjenopprette de opprinnelige innstillingene (slik maskinen ble levert), trykker du på F9 for å laste inn standardinnstillingene. Du kan også velge å laste inn standardinnstillingene eller slette endringene på undermenyen Restart.
8. Velg Restart og trykk på Enter. Flytt markøren til alternativet du vil bruke for å starte maskinen på nytt, og trykk på Enter. Maskinen blir startet på nytt.

Gjenopprette forhåndsinstallert programvare

Platelageret på datamaskinen har et skjult, beskyttet område for reservekopier. Dette området inneholder en komplett reservekopi av platelageret, slik det var da det ble levert fra fabrikken, og programmet Access IBM Predesktop Area.

Hvis du har installert programmet IBM Rapid Restore Ultra, inneholder Access IBM Predesktop Area også ekstra reservekopier som gjenspeiler platelageret på ulike tidspunkter.

Du kan bruke Access IBM Predesktop Area til å gjenopprette innholdet på platelageret til en tidligere tilstand, ved å bruke reservekopibildene som er lagret i det beskyttede området. Access IBM Predesktop Area kjøres uavhengig av Windows-operativsystemet. Derfor kan du starte det ved å trykke på den blå Access IBM-knappen når du får melding om det under oppstarten.

Gjenopprette forhåndsinstallert programvare

Når Access IBM Predesktop Area er åpnet, kan du utføre en gjenoppretting, selv om du ikke kan starte Windows. Du finner mer informasjon om programmet IBM Rapid Restore Ultra under "Reservekopiere og gjenopprette data" i Access IBM, hjelpen på systembordet. Hvis du vil vite mer om Access IBM Predesktop Area, kan du lese "Avbryte den normale oppstartingssekvensen" i Access IBM.

Slik gjenoppretter du det opprinnelige innholdet på platelageret:

Merk: Gjenoppretingsprosessen kan ta opptil to timer.

NB: Alle filene i den primære platelagerpartisjonen (vanligvis stasjon C) går tapt under gjenopprettingen. Hvis det er mulig, må du reservekopiere filene du har lagret på stasjon C, før du begynner.

Merk: Det kan hende du må bruke en diskettstasjon under gjenopprettingen. Bruk en stasjon som er kompatibel med ThinkPad-maskinen.

1. Hvis det er mulig, lagrer du alle filene og avslutter operativsystemet.
2. Slå av datamaskinen.
3. Slå på maskinen. Følg nøye med på skjermen. Når du ser meldingen nedenfor, trykker du på den blå Access IBM-knappen for å åpne Access IBM Predesktop Area: "To interrupt normal startup, press the blue Access IBM button."
4. Dobbeltklikk på **Recover to factory contents**.
5. Følg instruksjonene på skjermen.
6. Når gjenoppretingsprosessen er fullført, trykker du på Enter. Maskinen vil starte på nytt med det forhåndsinstallerte operativsystemet, styreprogrammene og programvaren.

Oppgradere platelageret

Du kan øke lagringskapasiteten til maskinen ved å bytte ut platelageret med et platelager med større kapasitet. Du kan kjøpe et nytt platelager fra din IBM-forhandler eller IBM-representant.

Merk: Du bør bare bytte ut platelageret hvis du skal oppgradere eller reparere det. Kontaktene og brønnen til platelageret er ikke utformet for hyppige endringer eller veksling mellom stasjoner.

NB

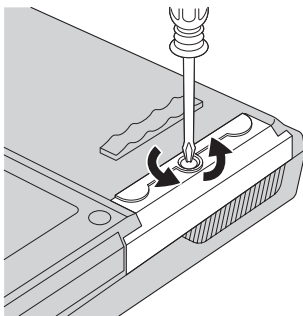
Behandle et platelager

- Ikke slipp ned platelageret eller utsett det for støt eller slag. Legg platelageret på et mykt underlag, som forhindrer støt eller slag.
- Ikke trykk på dekselet til platelageret.
- Ikke rør kontakten.

Platelageret er veldig følsomt. Uforsiktig behandling kan skade platelageret og føre til at data går tapt. Før du fjerner platelageret, må du reservekopiere alle data du vil ta vare på der. Deretter slår du av maskinen. Du må aldri ta ut platelageret mens systemet er i gang, i hvilemodus eller i dvalemodus.

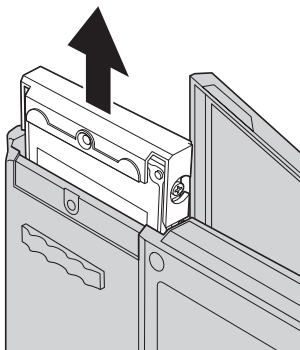
Slik bytter du ut platelageret:

1. **Slå av datamaskinen** og koble batterieliminatoren og alle kablene fra maskinen.
2. Lukk skjermen på maskinen og snu maskinen opp ned.
3. Ta ut batteriet.
4. Fjern skruen som platelageret er festet med.

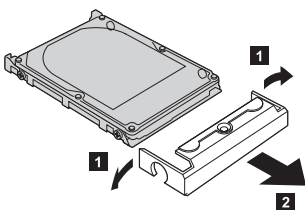


Oppgradere platelageret

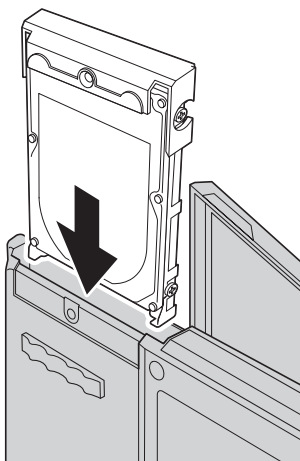
5. Åpne skjermen på maskinen, plasser maskinen på siden og ta ut platelageret ved å dra dekselet ut fra datamaskinen.



6. Fjern dekselet fra platelageret.



7. Fest dekselet til det nye platelageret.
8. Sett inn platelageret og dekselet i platelagerbrønnen. Trykk dem deretter på plass.



9. Lukk skjermen og snu maskinen slik at den ligger med undersiden opp. Skru inn igjen skruen.
10. Sett batteriet på plass igjen.

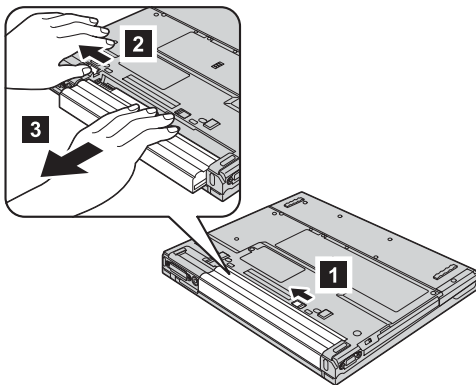
11. Snu maskinen rundt igjen. Koble til batterieliminatoren og alle kablene.

Bytte batteri

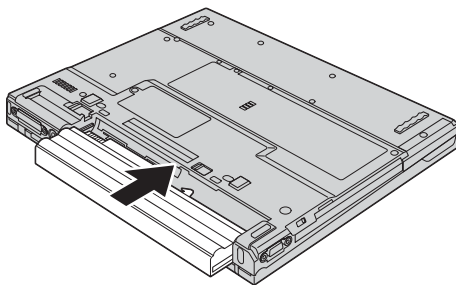
1. **Slå av maskinen eller sett den i dvalemodus.** Koble batterieliminatoren og alle kablene fra maskinen.

Merk: Hvis du bruker et PCMCIA-kort, er det mulig at maskinen ikke kan settes i dvalemodus. Hvis det skjer, slår du av maskinen.

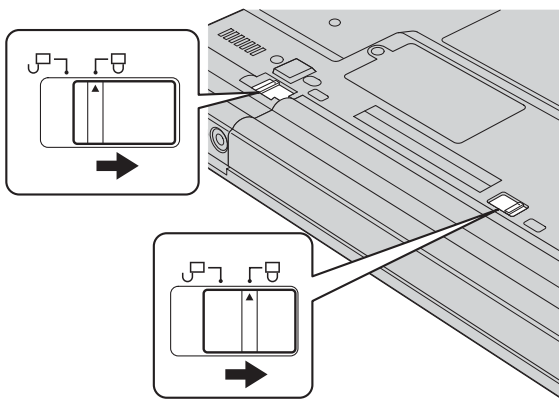
2. Lukk skjermen på maskinen og snu maskinen opp ned.
3. Det finnes to batterilåser. Skyv den ene over batteriet til venstre for å låse den opp **1**. Deretter skyver du den andre til venstre for batteriet for å låse den opp **2**. Hold den andre låsen i opplåst posisjon mens du tar batteriet ut.



4. Sett inn et fullt oppladet batteri.



5. Skyv batterilåsene til låst posisjon.



6. Snu maskinen rundt igjen. Koble til batterieliminatoren og alle kablene.

Kapittel 3. Få hjelp og service fra IBM

Få hjelp og service	42	Ringe IBM	42
Få hjelp på weben	42	Internasjonal hjelpetjeneste	45

Få hjelp og service

Hvis du trenger hjelp, service, teknisk assistanse eller bare mer informasjon om IBMs produkter, kan du få det fra IBM på forskjellige måter. Dette emnet inneholder opplysninger om hvor du kan henvende deg hvis du vil ha mer informasjon om IBM og IBMs produkter, hva du skal gjøre hvis det oppstår feil på maskinen din og hvem du skal ringe hvis maskinen må til service.

Oppdateringspakker (Service Packs) fra Microsoft er den mest oppdaterte programvarekilden for oppdateringer til Windows-produkter. Du kan laste dem ned fra nettet (det er mulig du må betale for tilkoblingen), og de er dessuten tilgjengelige på CD. Du finner mer informasjon om linker på www.microsoft.com. Hvis du trenger hjelp i forbindelse med installeringen av, eller har spørsmål knyttet til, oppdateringspakker for det forhåndsinstallerte Microsoft Windows-produktet, kan du kontakte IBM HelpCenter. Du finner HelpCenter-telefonnumrene under "Ring IBM" i denne håndboken.

Få hjelp på weben

På World Wide Web har IBM et nettsted med oppdatert informasjon om IBMs PC-produkter og støtte for dem. Adressen til hjemmesiden for IBMs PC-produkter er www.ibm.com/pc

IBM har et innholdsrikt nettsted for bruk av bærbare datamaskiner generelt og ThinkPad-maskiner spesielt. Adressen er www.ibm.com/pc/support. Gå til dette nettstedet for å finne ut hvordan du kan løse problemer, finne nye måter å bruke maskinen på, og få vite om tilleggsutstyr som kan gjøre det enda enklere å bruke ThinkPad-maskinen din.

Du kan også bestille bøker via IBMs system for bestilling av publikasjoner på adressen www.elink.ibm.com/public/applications/publications/cgibin/pbi.cgi

Ringe IBM

Hvis du har forsøkt å løse problemet på egen hånd, men fortsatt trenger hjelp, kan du i garantiperioden få hjelp og opplysninger over telefon via IBM PC HelpCenter. Disse tjenestene er tilgjengelige i garantiperioden:

- Feilsøking - Kvalifisert personale hjelper deg med feilsøking hvis du har et maskinvareproblem, og avgjør hva som må gjøres for å løse problemet.
- Reparasjon av IBM-maskinvare - Hvis problemet skyldes IBM-maskinvare med gyldig garanti, er kvalifisert servicepersonale tilgjengelig og kan gi nødvendig hjelp.
- Tekniske forbedringer - Av og til kan det være nødvendig å gjøre endringer i et produkt etter at det er solgt. IBM eller autoriserte IBM-forhandlere leverer tekniske forbedringer (ECer) som er aktuelle for din maskinvare.

Dette omfattes ikke av garantien:

- Bytting eller bruk av deler fra andre produsenter enn IBM eller deler som ikke er garantert av IBM

Merk: Alle deler med garanti har en ID med 7 tegn i dette formatet: IBM FRU XXXXXXX.

- Identifikasjon av programvareproblemer
- Konfigurering av BIOS som del av installering eller oppgradering
- Endringer eller oppgraderinger av styreprogrammer
- Installering og vedlikehold av nettverksoperativsystemer (NOS)
- Installering og vedlikehold av applikasjoner

Slå opp i IBMs maskinvaregaranti hvis du vil ha en fullstendig beskrivelse av IBMs garantibetingelser. Ta vare på kjøpsbeviset i tilfelle du trenger garantiservice.

Hvis det er mulig, bør du være i nærheten av datamaskinen når du ringer i tilfelle teknikeren må hjelpe deg med å løse et problem på maskinen. Sørg for at du har lastet ned de nyeste styreprogrammene og systemoppdateringene, kjørt feilsøking og notert informasjon før du ringer. Når du ringer etter teknisk assistanse, må du ha disse opplysningene tilgjengelig:

- Maskintype og modell
- Serienummeret til maskinen, skjermen og andre komponenter, eller kjøpsbeviset
- Beskrivelse av problemet
- Nøyaktig ordlyd i eventuelle feilmeldinger
- Konfigurasjonsopplysninger for maskinvaren og programvaren på systemet

Telefonnumre

Merk: Telefonnumrene kan bli endret uten forvarsel. Du finner en oppdatert liste over telefonnumre og åpningstider for IBM HelpCenter på IBMs nettsted for kundestøtte på adressen www.ibm.com/pc/support

Land eller region	Språk	Telefonnummer
Argentina	Spansk	0800-666-0011
Australia	Engelsk	1300-130-426
Belgia	Nederlandsk	02-210 9820
	Fransk	02-210 9800
Bolivia	Spansk	0800-0189
Brasil	Portugisisk	55-11-3889-8986
Canada	Engelsk/fransk	1-800-565-3344 i Toronto ringer du 416-383-3344
Chile	Spansk	800-224-488
Colombia	Spansk	980-912-3021
Danmark	Dansk	45 20 82 00
Ecuador	Spansk	1-800-426911 (alternativ 4)
Filippinene	Engelsk	(63)2-995-2225
Finland	Finsk	09-459 69 60
Frankrike	Fransk	02 38 55 74 50
Indonesia	Bahasa/indonesisk/engelsk	(62)21-523-8535
Irland	Engelsk	01-815 9202
Italia	Italiensk	02-7031-6101
Japan	Japansk/engelsk	0120-887-874 Internasjonale samtaler 81-44-230-2037
Kina	Mandarin	800-810-1818
Kina (Hongkong S.A.R.)	Kantonesisk Engelsk Putonghua	Hjemme-PC 852-2825-7799 Jobb-PC 852-8205-0333
Luxemburg	Fransk	298-977 5063
Malaysia	Engelsk	(60)3-7727-7800
Mexico	Spansk	001-866-434-2080
Nederland	Nederlandsk	020-514 5770

Land eller region	Språk	Telefonnummer
New Zealand	Engelsk	0800-446-149
Norge	Norsk	66 81 11 00
Peru	Spansk	0-800-50-866
Portugal	Portugisisk	21-791-5147
Russland	Russisk	095-940-2000
Singapore	Engelsk	(65)1-800-840-9911
Spania	Spansk	91-662-4216
Storbritannia	Engelsk	0-1475-555 055
Sveits	Tysk/fransk/italiensk	058-333-0900
Sverige	Svensk	08-477 4420
Taiwan	Mandarin	886-2-2725-9799
Thailand	Thai	(66)2-273-4000
Tyrkia	Tyrkisk	00-800-446-32-041
Tyskland	Tysk	07032-1549 201
Uruguay	Spansk	000-411-005-6649
USA	Engelsk	1-800-426-7378
Venezuela	Spansk	0-800-100-2011
Vietnam	Engelsk/vietnamesisk	Ho Chi Minh (84)8-829-5160 Hanoi (84)4-843-6675
Østerrike	Tysk	01-24592-5901

Internasjonal hjelpetjeneste

Hvis du har med maskinen når du reiser, eller du flytter den til et land der IBM eller IBM-forhandlere som er godkjent for å utføre garantiservice, selger og har service på ThinkPad-maskintypen din, kan du få internasjonal garantiservice for maskinen din.

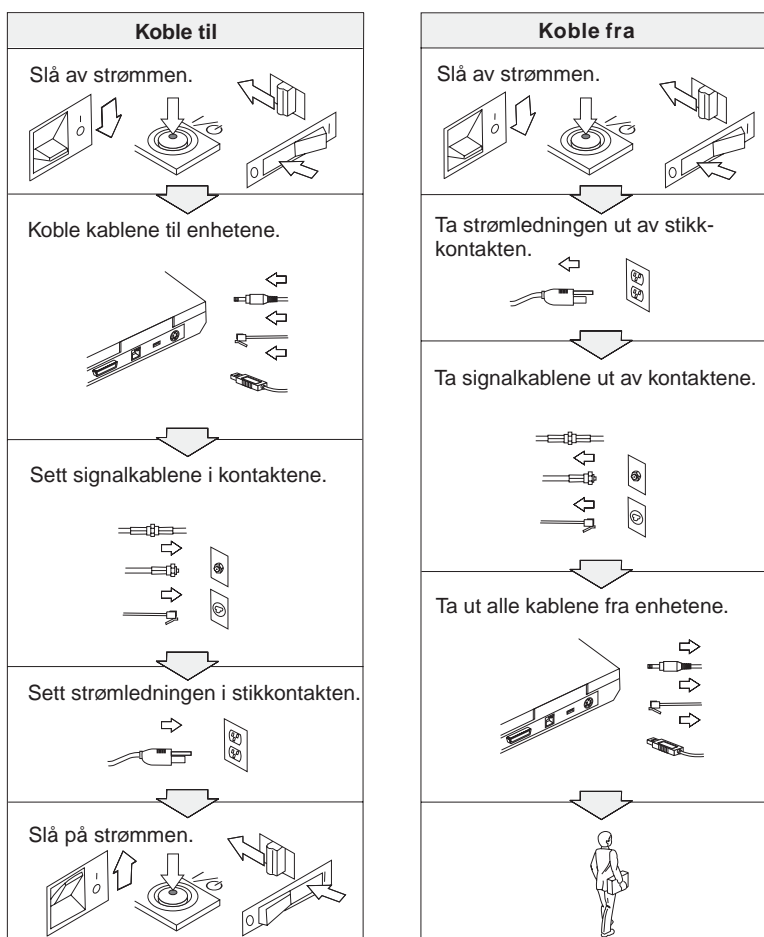
Service metoder og -rutiner varierer fra land til land, og det kan hende at noen tjenester ikke er tilgjengelige i alle land. Internasjonal garantiservice blir utført på den måten (for eksempel i servicesentre, hos forhandler/IBM eller på stedet) som er tilgjengelig i de enkelte landene. Det er mulig at servicesentre i enkelte land ikke er i stand til å utføre service på alle modeller av en bestemt maskintype. I noen land kan det være begrensninger på servicen, og det kan kreves betaling når servicen blir utført.

Hvis du vil finne ut om maskinen er kvalifisert for internasjonal garantiservice og se på en liste over land der slik service er tilgjengelig, kan du gå til www.ibm.com/pc/support og klikke på **Warranty**. Kvalifiserte IBM-maskiner identifiseres ved hjelp av den firesifrede maskintypen. Du finner flere opplysninger om internasjonal garantiservice under servicekunngjøring 601-034 på www.ibm.com. Klikk på **Support & downloads**, **Announcement letters** og deretter på **Announcements search**. I feltet **Search by letter number only** oppgir du 601-034 og klikker på **Search**.

Tillegg A. Viktig sikkerhetsinformasjon



Strøm fra elektriske kabler, telefonledninger og kommunikasjonskabler er farlig. For å unngå elektrisk støt, må du koble til og fra slik det er vist nedenfor, når du installerer, flytter eller åpner deksler på personlige datamaskiner eller tilkoblede enheter. Strømledningen må være koblet til en jordnet stikkontakt.





Reduser faren for brann og elektrisk støt ved å alltid følge de grunnleggende sikkerhetshensynene, i tillegg til følgende punkter:

- Ikke bruk maskinen i eller nær vann.
- I tordenvær:
 - Ikke bruk maskinen med telefonledningen.
 - Ikke koble telefonledningen til eller fra vegguttaket.



Bruk bare strømledningene og batterieliminatorene som leveres av produsenten.

Ikke bruk en batterieliminatort med korroderte kontaktpunkter eller som viser tegn på overoppheting (for eksempel nedbrutt plast) ved strøminngangen på batterieliminatoren.

Ikke bruk strømledninger kontaktpunktene på pluggen eller kontakten viser tegn på korrosjon eller overoppheting, eller der det ser ut som strømledningene på en eller annen måte har blitt ødelagt.

Kontroller alltid at alle strømledningene er ordentlig satt i kontaktene.

Du må aldri vikle en strømledning rundt batterieliminatoren eller andre gjenstander. Det kan føre til at ledningen blir frynset og slitt.

Legg alltid strømledningene slik at ingen går på dem, snubler i dem eller at de kommer i klem mellom gjenstander.

Beskytt ledningene og batterieliminatorene mot væske. Du bør for eksempel ikke legge ledningen eller batterieliminatoren i nærheten av vasker, badekar, toaletter eller på gulv som blir vasket med flytende materialer. Væske kan føre til kortslutning.



FARE: Batterier

Feil bruk eller behandling av batteriet kan resultere i at batteriet blir overopphetet, som kan føre til at gasser eller flamme kommer ut av batteriet. Du må aldri forsøke å åpne eller reparere batterier. Du må ikke knuse, punktere eller brenne opp batteriet eller forkorte metallkontaktene. Ikke kast batteriet i vann eller annen væske.

Du må bare lade det oppladbare batteriet i henhold til instruksjonene i produktets dokumentasjon.

Batteriytelsen kan bli redusert hvis batteriet ligger ubrukt over lengre tid. Hvis du lar et batteri ligge ubrukt i utladet tilstand, kan det for enkelte batterier (spesielt litiumionebatterier) føre til økt risiko for at batteriet kortsletter, noe som kan redusere batteriets levetid og også medføre en sikkerhetsrisiko. Du må ikke la litiumionebatterier bli fullstendig utladet eller oppbevare disse batteriene i utladet tilstand.

Hvis batteriet er skadet, hvis det lekker eller det danner seg avleiringer på batterikontaktene, må du stoppe å bruke batteriet og anskaffe et nytt fra produsenten.



FARE: Oppbevare det oppladbare batteriet

Batteriet bør oppbevares i romtemperatur, ladet til cirka 30 til 50 % av batterikapasiteten. Vi anbefaler at du lader batteriet omtrent en gang per år for å unngå fullstendig utlading.



FARE

Det kan være fare for eksplosjon hvis batteriet skiftes ut på feil måte. Batteriet inneholder en liten mengde skadelige stoffer. Slik unngår du skade:

- Du må bare bytte ut batteriet med et batteri som er anbefalt av IBM.
- Hold batteriet borte fra ild.
- Du må ikke få vann på batteriet.
- Du må ikke prøve å demontere batteriet.
- Du må ikke kortslette batteriet.
- Hold batteriet borte fra barn.

Ikke kast batteriet som vanlig avfall. Lever det til forhandleren, på en miljøstasjon eller ved et mottak for spesialavfall.



FARE

Det kan være fare for eksplosjon hvis batteriet skiftes ut på feil måte.

Litiumbatteriet inneholder litium og kan eksplodere hvis det ikke behandles og kastes på riktig måte.

Batteriet kan bare byttes ut med den samme batteritypen.

For å unngå fare for skade eller død må du ikke: (1) kaste batteriet eller legge det i vann, (2) utsette batteriet for varme over 100 grader C eller (3) prøve å reparere batteriet eller ta det fra hverandre. Lever det til forhandleren, på en miljøstasjon eller ved et mottak for spesialavfall.



FARE

Følg instruksjonene nedenfor når du installerer eller konfigurerer CDC-kortet eller Mini PCI-utstyret.

For å unngå å få elektrisk støt må du koble fra alle kablene og batterieliminatoren når du installerer CDC-kort eller Mini PCI-utstyr eller åpner dekslene på systemet eller på tilkoblede enheter. Strøm fra strømledninger, telefonledninger og kommunikasjonskabler er farlig.

ADVARSEL:

Når du har tilføyd eller oppgradert et CDC-kort, et Mini-PCI-kort eller et minnekort, må du ikke bruke maskinen før du har lukket dekselet. Du må ikke bruke maskinen mens dekselet er åpent.

ADVARSEL:

Lysstoffrøret i LCD-skjermen inneholder kvikksølv. Ikke kast det som vanlig avfall. Lever det til forhandleren, på en miljøstasjon eller ved et mottak for spesialavfall.

LCD-skjermen er laget av glass og kan knuses ved uforsiktig behandling eller hvis maskinen slippes i gulvet. Hvis skjermen knuses og du får væsken den inneholder, i øynene eller på hendene, må du straks skylle de tilsølte områdene med vann i minst 15 minutter. Søk legehjelp hvis du fortsatt føler ubehag eller har andre symptomer etter skyllingen.

ADVARSEL: Varme og produktventilasjon

Datamaskiner genererer varme når de blir slått på og når de lader batterier. Du må aldri blokkere, tildekke eller deaktivere ventilasjonsriller og -vifter.



FARE: Modemsikkerhet

For å redusere risikoen for brann, elektrisk støt og skade ved bruk av telefonutstyr må du alltid følge noen grunnleggende sikkerhetsregler, for eksempel:

- Du må aldri installere telefonkabler i tordenvær.
- Du må aldri installere telefonkontakter i våte lokaler med mindre kontaktene er beregnet på slike steder.
- Du må aldri berøre uisolerte telefonkabler eller -terminaler med mindre telefonlinjen er frakoblet ved nettverksgrensesnittet.
- Vær forsiktig når du installerer eller arbeider med telefonlinjer.
- Unngå å bruke telefonen (annet enn trådløs type) i tordenvær. Du kan få støt ved lynnedslag.
- Ikke bruk telefonen til å rapportere en gasslekkasje hvis telefonen befinner seg i nærheten av lekkasjen.
- Bruk bare telefonledning nr. 26 AWG eller større (tykkere).

Laserklassifisering

En optisk lagringsstasjon (enhet), for eksempel en CD-ROM-, CD-RW- eller DVD-ROM-stasjon og SuperDisk, som kan installeres i IBM ThinkPad-maskinen, er et laserprodukt. Klassifiseringsmerket til stasjonen (vist nedenfor) står øverst på stasjonen.

CLASS 1 LASER PRODUCT
LASER KLASSE 1
LUOKAN 1 LASERLAITE
APPAREIL A LASER DE CLASSE 1
KLASS 1 LASER APPARAT

Stasjonen er godkjent i USA og oppfyller kravene i samsvar med "DHHS 21 CFR Subchapter J" for laserprodukter i klasse I.

I andre land oppfyller stasjonen kravene i standardene IEC825 og EN60825 for laserprodukter i klasse 1.



FARE

Ikke åpne den optiske lagringsstasjonen, det finnes ingen deler inne i stasjonen som du kan justere eller reparere.

Hvis du bruker styringsutstyr eller utfører justeringer eller rutiner som ikke er nevnt her, kan det føre til farlig stråling.

Laserprodukter i klasse 1 er ikke ansett som farlige. Lasersystemet og den optiske lagringsstasjonen er laget slik at det ikke er mulig å bli utsatt for laserstråler over klasse I under vanlig drift, brukervedlikehold eller foreskrevet service.

Noen stasjoner kan inneholde en laserdiode i klasse 3A. Merk:



Avgir usynlig og synlig laserstråling når dekslet åpnes. Unngå direkte kontakt med øyene. Ikke se rett inn i strålen eller se direkte på den med optiske instrumenter.

Mange PC-produkter og tilleggsutstyr inneholder ledninger og kabler, for eksempel strømledninger eller andre ledninger for å koble utstyret til en PC. Hvis dette produktet har en slik ledning eller kabel, gjelder følgende advarsel: **ADVARSEL:** Når du tar i ledningen til dette produktet eller ledninger i forbindelse med tilleggsutstyr som selges sammen med dette produktet, kan du komme i kontakt med bly, et kjemisk stoff som kan forårsake kreft, medfødte misdannelser hos spedbarn eller andre reproduksjonsskader. *Vask hendene godt etter kontakt med slike ledninger.*

Ta vare på disse instruksjonene.

Tillegg B. Informasjon om trådløs kommunikasjon

Interoperabilitet ved trådløs kommunikasjon

Mini-PCI-kortet for trådløst lokalnett (Wireless LAN Mini-PCI Adapter) er utformet for å kunne brukes sammen med alle produkter for trådløst lokalnett som er basert på radioteknologien Direct Sequence Spread Spectrum (DSSS) og/eller Orthogonal Frequency Division Multiplexing (OFDM), og som er i samsvar med:

- IEEE 802.11a/b/g-standarden for trådløst lokalnett, slik den er definert og godkjent av Institute of Electrical and Electronics Engineers.
- Wireless Fidelity-sertifiseringen (WiFi) slik den er definert av WECA (Wireless Ethernet Compatibility Alliance).

Bluetooth-datterkortet er utformet for å kunne brukes sammen med alle *Bluetooth*-produkter som er i overensstemmelse med *Bluetooth* Specification 1.1, slik det er definert av *Bluetooth* SIG. Disse profilene støttes av *Bluetooth*-datterkortet:

- Generisk tilgang (Generic Access)
- Tjenesteoppdaging (Service Discovery)
- Seriell port (Serial Port)
- Ekstern pålogging (Dial-up Networking)
- Faks (FAX)
- LAN-tilgang med PPP
- Personlig nettverk (Personal Area Network)
- Generisk objektutveksling (Generic Object Exchange)
- Generisk objektoverføring (Generic Object Push)
- Filoverføring (File Transfer)
- Synkronisering (Synchronization)
- Lydutgang
- Hodetelefon
- Skriver
- Grensesnittenheter (tastbord/mus)

Arbeidsmiljø og helse

Wireless LAN Mini-PCI-kortet og *Bluetooth*-datterkortet avgir elektromagnetisk energi, som alle andre radioenheter. Energienivået som blir avgitt, er imidlertid mye lavere enn den elektromagnetiske energien som avgis av trådløse enheter som for eksempel mobiltelefoner.

Fordi Wireless LAN Mini-PCI-kortet og *Bluetooth*-datterkortet opererer innenfor retningslinjene for standarder og anbefalinger om sikkerhet for

radiofrekvenssignaler, mener IBM at integrerte trådløse kort ikke innebærer noen risiko for brukerne. Disse standardene og anbefalingene gjenspeiler gjeldende oppfatninger blant fageksperter og er et resultat av arbeid i paneler og komiteer av vitenskapsmenn som fortløpende gjennomgår og tolker den omfattende forskningslitteraturen som til enhver tid publiseres.

I enkelte situasjoner eller miljøer kan bruk av Wireless LAN Mini-PCI-kortet og *Bluetooth*-datterkortet være begrenset av bygningens eier eller de ansvarlige representantene for organisasjonen. Eksempler på slike situasjoner kan være

- bruk av integrerte trådløse kort i fly, eller på sykehus
- i andre miljøer der faren for interferens med andre enheter eller tjenester blir ansett eller er definert som skadelig

Hvis du er usikker på hvilke retningslinjer som gjelder for bruk av trådløse enheter på et bestemt sted (f.eks. en flyplass eller et sykehus), bør du be om tillatelse til å bruke Wireless LAN Mini PCI-kort eller *Bluetooth*-datterkort før du slår på ThinkPad-maskinen.

Autorisert bruk i USA og Canada

Informasjonen nedenfor om Extended Channel Mode gjelder for de systemene som støtter denne funksjonen. Hvis du vil vite om denne funksjonen støttes på maskinen din, må du se på egenskapene til det installerte trådløse kortet ved å følge aktiveringsinstruksjonene for Extended Channel Mode.

For systemer med en trådløsfunksjon av typen 802.11b som støtter Extended Channel Mode:

Denne enheten kan bare brukes med tilgangspunkter som er autorisert for bruk innenfor det geografiske området de blir brukt i. Hvis du bruker denne enheten med et tilgangspunkt som ikke er Wi-Fi-kompatibelt og ikke autorisert for bruk i ditt geografiske område, kan det resultere i brudd på gjeldende lover og forskrifter. Kontakt den nettverksansvarlige, se i instruksjonshåndboken eller på godkjennelsesmerkingen av tilgangspunktet for å finne ut hva slags autorisasjon tilgangspunktet har i ditt land eller geografiske område.

“Extended Channel Mode” bør bare velges når enheten blir brukt utenfor USA og Canada, for å unngå den lite sannsynlige muligheten for uautorisert bruk. Bruk av denne enheten utenfor USA og Canada i “Extended Channel Mode” kan bruke frekvenser som ikke er autorisert for bruk i USA og Canada. Hvis den blir brukt med et autorisert tilgangspunkt for trådløs kommunikasjon som er Wi-Fi-kompatibelt eller i Ad Hoc-modus, vil denne enheten kjøre i de autoriserte modiene i alle geografiske områder.

Konfigurer valgte frekvenser på nytt når du reiser fra ett land til et annet.

Aktivere Extended Channel Mode

Informasjonen nedenfor om Extended Channel Mode gjelder for de systemene som støtter denne funksjonen. Hvis du vil vite om denne funksjonen støttes på maskinen din, må du se på egenskapene til det installerte trådløse kortet ved å følge aktiveringsinstruksjonene for Extended Channel Mode.

I land utenom USA og Canada kan det være støtte for ekstra IEEE 802.11b-kanaler. Hvis du har problemer med å koble deg til et tilgangspunkt, kan du kontakte den systemansvarlige eller kontrollere hvilken kanal som brukes på tilgangspunktet. Hvis 802.11b-kanalen er 12 eller høyere, må du aktivere "Extended Channel Mode" ved å følge instruksjonene nedenfor.

1. Start Windows 2000/XP. Logg deg på med administrative rettigheter.
2. Høyreklikk på Min datamaskin og velg Egenskaper.
3. Klikk på flippen Maskinvare og knappen Enhetsbehandling.
4. Klikk på Nettverkskort, finn en trådløs kortenhet, høyreklikk på enheten og velg Egenskaper.
5. Klikk på flippen Avansert.
6. Velg "Extended Channel Mode" og sett verdien til "Aktiver".

Merk: Dette gjelder for systemer med 802.11b-trådløsfunksjon som støtter Extended Channel Mode.

Tillegg C. Garantibetingelser

Dette tillegget inneholder garantibetingelser for ThinkPad-maskinen, garantiperiode, garantiservice og støtte, og IBMs garantibetingelser.

Garantiservice og støtte

Når du kjøper en IBM ThinkPad-maskin, får du tilgang til en rekke støttetjenester. I garantiperioden for IBM-maskinen kan du ringe til IBM eller forhandleren for å få hjelp til feilsøking i henhold til betingelsene i IBM Garantibetingelser.

Disse tjenestene er tilgjengelige i garantiperioden:

- **Feilsøking** - Kvalifisert personale hjelper deg med feilsøking hvis du har et maskinvareproblem, og avgjør hva som må gjøres for å løse problemet.
- **Reparasjon av IBM-maskinvare** - Hvis problemet skyldes IBM-maskinvare med gyldig garanti, er kvalifisert servicepersonale tilgjengelig og kan gi nødvendig hjelp, enten i kundens lokaler eller ved et av IBMs servicesentre, slik det er definert av IBM.
- **Teknisk forbedring** - Av og til kan det være nødvendig med endringer etter at et produkt er levert fra IBM. I disse tilfellene vil IBM gjøre tekniske endringer som gjelder for maskinvaren, tilgjengelige.

Følgende poster omfattes ikke av garantiservicen:

- Utskiftning eller bruk av deler fra andre produsenter enn IBM. Alle IBM-deler har en ID med 7 tegn i dette formatet: IBM FRU XXXXXXX.
- Identifikasjon av problemer forårsaket av ikke-IBM-programvare.
- Installasjon av enheter som kan skiftes ut av kunden (CRUer).
- Installasjon og konfigurering av Maskinkode og Lisensierbar intern maskinkode som defineres som kundeinstallerbare.

Hvis du ikke registrerer Maskinen hos IBM, må du kanskje fremlegge et kjøpsbevis for å få garantiservice.

Før du ringer for å få service

Du kan løse mange problemer uten hjelp utenfra ved å følge feilsøkningsprosedyrene i hjelpen på systemet eller i den trykte dokumentasjonen som følger med maskinen eller programvaren.

De fleste datamaskiner, operativsystemer og applikasjoner leveres med informasjon som inneholder feilsøkningsprosedyrer og beskrivelser av

feilmeldinger eller feilkoder. Informasjonen som leveres sammen med maskinen, beskriver også feilsøkingstestene du kan utføre.

Hvis du tror du har et programvareproblem, bør du lese informasjonen om operativsystemet og applikasjonen.

Ringe for å få service

Ha disse opplysningene klar når du ringer:

- Maskintype, modell og serienummer
- Beskrivelse av problemet
- Nøyaktig ordlyd i eventuelle feilmeldinger
- Konfigurasjonsopplysninger for maskinvare og programvare

Du finner telefonnummeret til den HelpCenter-avdelingen som er nærmest deg, under "Telefonnumre " i Kapittel 3, "Få hjelp og service fra IBM", på side 41.

Del 1 - Generelle betingelser

*Disse garantibetingelsene omfatter Del 1 - Generelle betingelser, Del 2 - Landavhengige betingelser og Del 3 - Opplysninger om garantibetingelser. Betingelsene i del 2 erstatter eller modifiserer betingelsene i del 1. Garantien IBM gir gjennom disse garantibetingelsene, gjelder bare for Maskiner Kunden kjøper til eget bruk, og ikke for videresalg. Med "Maskin" menes en IBM-maskin, Maskinens tilleggsutstyr, endringer, oppgraderinger, deler eller tilbehør, og alle kombinasjoner av disse. "Maskin" omfatter ingen programvare, verken forhåndsinstallert på Maskinen eller installert senere eller på annen måte. **Ingen av disse garantibetingelsene tilsidesetter forbrukernes lovbestemte rettigheter som ikke kan fraskrives eller begrenses i avtale.***

Hva garantibetingelsene dekker

IBM garanterer at hver Maskin 1) er feilfri i materialer og utførelse og 2) er i overensstemmelse med IBMs offisielt kunngjorte spesifikasjoner ("Spesifikasjoner") som kan leveres på forespørsel. Garantiperioden for en Maskin starter på den opprinnelige Installeringsdatoen og er oppgitt i Del 3 - Opplysninger om garantibetingelser. Datoen på Kundens faktura eller kvittering er Installeringsdatoen, med mindre IBM eller forhandleren opplyser noe annet. Tilleggsutstyr, endringer og oppgraderinger kan medføre at deler blir fjernet og returnert til IBM. De opprinnelige garantibetingelsene fortsetter å gjelde for deler som erstatter utskiftede deler. Med mindre IBM oppgir noe annet, gjelder disse garantiene bare i landet eller regionen der Maskinen ble kjøpt.

DISSE BETINGELSENE ER FULLSTENDIGE OG ERSTATTER ALLE ANDRE BETINGELSER. NOEN LAND ELLER JURISDIKSJONER TILLATER IKKE ANSVARSBEGRENSNINGER SLIK AT OVENFORNEVNT BEGRENSNINGER IKKE GJELDER. GARANTIEN GJELDER I SLIKE TILFELLER IKKE UTOVER DEN LOVBESTEMTE GARANTIPERIODEN. INGEN GARANTIER GJELDER ETTER DEN PERIODEN. NOEN LAND ELLER JURISDIKSJONER TILLATER IKKE BEGRENSNINGER FOR HVOR LENGE EN UNDERFORSTÅTT GARANTI GJELDER, SLIK AT OVENFORNEVNT BEGRENSNINGER IKKE GJELDER.

Hva garantibetingelsene ikke dekker

Disse garantibetingelsene dekker ikke

- noen programvare, verken forhåndsinstallert, levert sammen med Maskinen eller installert senere;
- feil som skyldes feilaktig bruk (inkludert, men ikke begrenset til, bruk av annen kapasitet eller andre funksjoner på en Maskin enn det som er skriftlig autorisert av IBM), ulykker, endring, mangelfulle lokaler eller driftsmiljø eller mangelfullt vedlikehold utført av Kunden;
- feil som skyldes et produkt IBM ikke er ansvarlig for; og

- ethvert ikke-IBM-produkt, inkludert slike som IBM anskaffer og leverer sammen med eller integrert i en IBM-maskin på forespørsel fra Kunden.

Garantien gjelder ikke hvis Maskinens eller delenes identifikasjonsmerker fjernes eller endres.

IBM garanterer ikke feilfri drift av en Maskin.

Enhver teknisk eller annen støtte som gis for en Maskin under garanti, for eksempel assistanse via telefon for spørsmål om fremgangsmåter og spørsmål om konfigurering og installering av Maskinen, gis **UTEN GARANTIER AV NOE SLAG**.

Hvordan få garantiservice

Hvis Maskinen ikke fungerer i henhold til garantien i garantiperioden, kontakter Kunden IBM eller forhandleren og ber om garantiservice. Hvis Kunden ikke registrerer Maskinen hos IBM, må Kunden kanskje fremlegge et kjøpsbevis som bekreftelse på retten til garantiservice.

Hva IBM vil gjøre for å rette problemer

Når Kunden ber om service, må Kunden følge prosedyrene for feilsøking og problemløsning som IBM oppgir. En tekniker vil prøve å utføre en første feilsøking av problemet og hjelpe Kunden med å løse det over telefon.

Hvilken type garantiservice som gjelder for en bestemt Maskin, er oppgitt i Del 3 - Opplysninger om garantibetingelser.

Kunden er ansvarlig for å laste ned og installere angitt Maskinkode (mikrokode, grunnleggende inn/ut-systemkode (kalt "BIOS"), støtteprogrammer, styreprogrammer og programmer for feilsøking, som leveres sammen med en IBM-maskin) og andre programvareoppdateringer fra et av IBMs nettsted eller fra et annet elektronisk medium, og følge instruksjonene fra IBM.

Hvis problemet kan løses med en del som Kunden kan skifte ut ("CRU" (Customer Replaceable Unit)) (f.eks. tastbord, mus, høyttaler, minne, platelager og andre deler som det er enkelt å skifte ut), sender IBM delen til Kunden slik at Kunden kan skifte den ut selv.

Hvis Maskinen ikke fungerer i henhold til garantien i garantiperioden og problemet ikke kan løses over telefon, ved at Kunden tar i bruk Maskinkode eller programvareoppdateringer, eller med en CRU, skal IBM eller forhandleren, hvis forhandleren er godkjent av IBM til å utføre garantiservice, etter eget valg enten 1) reparere Maskinen slik at den virker som garantert, eller 2) erstatte den med en som har minst tilsvarende funksjonalitet. Hvis IBM ikke er i stand til å gjøre noe av dette, kan Kunden returnere Maskinen til stedet der den ble kjøpt, og få refundert beløpet.

IBM eller forhandleren skal også administrere og installere utvalgte tekniske endringer som gjelder for Maskinen.

Utskifting av en Maskin eller del

Når garantiservice medfører at en Maskin eller del blir skiftet ut, blir den

utskiftede Maskinen eller delen IBMs eller forhandlerens eiendom og utskiftningen Kundens eiendom. Kunden bekrefter at alle utskiftede deler er originale og uendrede. Utskiftningen trenger ikke å være ny, men skal være i god driftsmessig stand og være minst funksjonelt likeverdig med det den erstatter. De opprinnelige garantibetingelsene fortsetter å gjelde for deler som erstatter utskiftede deler.

Kundens øvrige forpliktelser

Før IBM eller forhandleren skifter ut en Maskin eller en del, skal Kunden fjerne tilleggsutstyr, deler, alternativer, endringer og tilkoblede enheter som garantiservice ikke gjelder for.

Kunden skal dessuten

1. sørge for at Maskinen er fri for heftelser eller begrensninger som hindrer at den kan skiftes ut;
2. skaffe tillatelse fra eieren når IBM eller forhandleren skal utføre service på en Maskin som Kunden ikke eier; og
3. der det er aktuelt, før service blir utført:
 - a. følge prosedyren for forespørsel om service, som Kunden får fra IBM eller forhandleren;
 - b. sikre alle programmer, data og penger som ligger i Maskinen;
 - c. gi IBM eller forhandleren tilstrekkelig, fri og sikker adgang til lokalene slik at IBM kan oppfylle sine forpliktelser; og
 - d. informere IBM eller forhandleren om endringer i Maskinens installasjonssted.
4. (a) sørge for at all informasjon om identifiserte eller identifiserbare personer (Personopplysninger) blir slettet fra Maskinen (i den utstrekning dette er teknisk mulig), (b) tillate IBM, forhandleren eller en IBM-leverandør å behandle, på Kundens vegne, eventuelle gjenværende Personopplysninger slik IBM eller forhandleren anser som nødvendig for å oppfylle sine forpliktelser i henhold til disse garantibetingelsene (som kan inkludere forsendelse av Maskinen for slik behandling til IBMs servicesteder andre steder i verden), og (c) sørge for at slik behandling er i overensstemmelse med aktuell lovgivning om Personopplysninger.

Ansvarsbegrensning

IBM er ansvarlig for tap av eller skade på Kundens Maskin kun mens den 1) er i IBMs forvaring eller 2) transporteres i de tilfeller der IBM er ansvarlig for å betale fraktomkostningene.

Verken IBM eller forhandleren er ansvarlig for eventuell konfidensiell, merkebeskyttet eller personlig informasjon som måtte være lagret på en Maskin Kunden av en eller annen årsak returnerer til IBM. Kunden skal fjerne all slik informasjon før Maskinen returneres.

Det kan oppstå forhold hvor mislighold fra IBMs side eller annet ansvar medfører at Kunden har krav på erstatning fra IBM. I ethvert slikt tilfelle er

IBMs erstatningsansvar under enhver omstendighet, unntatt for eventuelt ansvar som ikke kan tilsidesettes eller begrenses av gjeldende lovgivning, begrenset til

1. skader på person, herunder død, og på eiendom; og
2. for andre direkte skader, beløpet som er betalt for Maskinen kravet gjelder. For periodiske beløp gjelder verdien for 12 måneder. I dette punktet omfatter begrepet "Maskin" Maskinkode og Lisensiert internkode ("LIC").

Denne begrensningen gjelder også for IBMs underleverandører og forhandlere. Dette er maksimum for hva IBM, IBMs leverandører og forhandleren samlet er ansvarlig for.

IBM OG IBMs LEVERANDØRER OG FORHANDLERE ER UNDER INGEN OMSTENDIGHET ANSVARLIG FOR NOE AV FØLGENDE SELV OM DE ER UNDERRETTET OM MULIGHETENE FOR SLIKE SKADER, TAP ELLER KRAV: 1) KRAV SOM TREDJEPART MÅTTE REISE MOT KUNDEN FOR SKADER (ANDRE ENN DE SOM ER NEVNT UNDER FØRSTE PUNKT OVENFOR); 2) TAP AV, ELLER SKADE PÅ, KUNDENS DATA; 3) SPESIELLE, TILFELDIGE ELLER INDIREKTE SKADER ELLER AVLEDEDE ØKONOMISKE SKADER ELLER TAP; ELLER 4) TAP AV FORTJENESTE, INNTEKTER, GOODWILL ELLER FORVENTEDE BESPARELSER. NOEN LAND ELLER JURISDIKSJONER TILLATER IKKE ANSVARSBEGRENSNINGER SLIK AT OVENFORNEVNT BEGRENSENINGER IKKE GJELDER. NOEN LAND ELLER JURISDIKSJONER TILLATER IKKE BEGRENSENINGER FOR HVOR LENGE EN UNDERFORSTÅTT GARANTI GJELDER, SLIK AT OVENFORNEVNT BEGRENSENINGER IKKE GJELDER.

Lovvalg

Både Kunden og IBM aksepterer at disse garantibetingelsene reguleres av lovgivningen i landet der Maskinen ble kjøpt.

DISSE GARANTIBETINGELSENE GIR KUNDEN SPESIELLE JURIDISKE RETTIGHETER. KUNDEN KAN OGSÅ HA ANDRE LOVBESTEMTE RETTIGHETER SOM KAN VARIERE FRA LAND TIL LAND OG JURISDIKSJON TIL JURISDIKSJON.

Jurisdiksjon

Alle partenes rettigheter og forpliktelser er underlagt domstolene i landet der Maskinen ble kjøpt.

Del 2 - Landavhengige betingelser

AMERIKA

ARGENTINA

Lovvalg: *Følgende tilføyes etter den første setningen:*

Eventuelle rettstvister som oppstår i forbindelse med disse garantibetingelsene, skal avgjøres eksklusivt av den alminnelige handelsdomstolen i Buenos Aires.

BRASIL

Lovvalg: *Følgende tilføyes etter den første setningen:*

Eventuelle rettstvister som oppstår i forbindelse med disse garantibetingelsene, skal avgjøres i Rio de Janeiros rettssystem.

PERU

Ansvarsbegrensning: *Følgende tilføyes til slutt i dette avsnittet:*

I henhold til paragraf 1328 i Perus lov om tvistemål skal begrensningene og utelatelsetene som fremkommer i dette avsnittet, ikke gjelde skader som skyldes forsettlige handlinger ("dolo") eller grov uaktsomhet ("culpa inexcusable") fra IBMs side.

NORD-AMERIKA

Hvordan få garantiservice: *Følgende tilføyes dette avsnittet:*

For å få garantiservice fra IBM i Canada eller USA ringer Kunden 1-800-IBM-SERV (426-7378).

CANADA

Ansvarsbegrensning: *Følgende erstatter punkt 1 i dette avsnittet:*

1. skader på person, herunder død, eller fysiske skader på eiendom, som skyldes uaktsomhet fra IBM; og

Lovvalg: *Følgende erstatter "lovgivningen i landet der Maskinen ble kjøpt" i første setning:*

lovgivningen i provinsen Ontario.

USA

Lovvalg: *Følgende erstatter "lovgivningen i landet der Maskinen ble kjøpt" i første setning:*

lovgivningen i staten New York.

ASIA, AUSTRALIA OG OCEANIA

AUSTRALIA

Hva disse garantibetingelsene dekker: *Følgende ledd tilføyes dette avsnittet:*

Garantibetingelsene som er oppgitt i dette avsnittet, kommer i tillegg til eventuelle rettigheter du har i henhold til Trade Practices Act 1974 eller annen liknende lovgivning, og er begrenset bare i den grad gjeldende lovgivning tillater.

Ansvarsbegrensning: *Følgende tilføyes dette avsnittet:*

Der IBM ikke overholder en betingelse eller forpliktelse angitt i Trade Practices Act 1974 eller annen liknende lovgivning, er IBMs ansvar begrenset

til reparasjon eller bytte av varene, eller levering av tilsvarende varer. Der forpliktelsene eller garantibetingelsene er knyttet til retten til å selge, "quiet possession" eller "clear title", eller varene er av et slag som vanligvis anskaffes til privat- eller hjemmebruk, gjelder ingen av begrensningene i dette leddet.

Lovvalg: *Følgende erstatter "lovgivningen i landet der Maskinen ble kjøpt" i første setning:*

lovgivningen i staten eller territoriet.

KAMBODSJA, LAOS OG VIETNAM

Lovvalg: *Følgende erstatter "lovgivningen i landet der Maskinen ble kjøpt" i første setning:*

lovgivningen i staten New York, USA.

KAMBODSJA, INDONESIA, LAOS OG VIETNAM

Voldgift: *Følgende tilføyes under denne overskriften:*

Eventuelle tvister i forbindelse med disse garantibetingelsene skal behandles ved endelig og bindende voldgift i Singapore i henhold til de gjeldende reglene for voldgift fra Singapore International Arbitration Center ("SIAC-reglene"). Voldgiftskjennelsen skal være endelig og bindende for partene uten ankemuligheter, og voldgiftskjennelsen skal leveres skriftlig og spesifisere de fakta og juridiske konklusjoner som voldgiftsdommerne har kommet frem til.

Det skal være tre voldgiftsmenn, og hver av partene i tvisten skal ha rett til å utnevne en (1) voldgiftsmann hver. De to voldgiftsdommerne som blir oppnevnt av partene, skal oppnevne en tredje voldgiftsdommer før rettsforhandlingene begynner. Den tredje voldgiftsdommeren skal fungere som formann for rettsforhandlingene. Hvis formannsposisjonen blir ledig, skal den fylles av presidenten i SIAC. Hvis en av de andre voldgiftsdommerne ikke kan utføre sin oppgave, skal det oppnevnes en ny av den parten som oppnevnte den forannevnte. Rettsforhandlingene skal fortsette fra det punktet de var da den opprinnelige voldgiftsdommeren måtte trekke seg.

Hvis en av partene nekter eller på annen måte unnlater å oppnevne en voldgiftsdommer innen 30 dager etter at den andre parten oppnevner sin, skal den først oppnevnte voldgiftsdommeren utføre oppgaven alene, så sant vedkommende er oppnevnt på riktig måte.

Alle rettsforhandlingene, og alle dokumentene som blir brukt i forbindelse med rettsforhandlingene, skal være på engelsk. Den engelskspråklige versjonen av disse garantibetingelsene gjelder foran alle andre språkversjoner.

KINA (HONGKONG S.A.R.) og KINA (MACAU S.A.R.)

Lovvalg: *Følgende erstatter "lovgivningen i landet der Maskinen ble kjøpt" i første setning:*

lovgivningen i Hong Kong Special Administrative Region i Kina

INDIA

Ansvarsbegrensning: *Følgende erstatter punkt 1 og 2 i dette avsnittet:*

1. skader på person, herunder død, eller på eiendom, begrenset til skader som skyldes uaktsomhet fra IBM; og
2. ved andre direkte skader oppstått i en situasjon som omfatter ikke-oppfyllelse fra IBM i henhold til eller på annen måte knyttet til disse garantibetingelsene, beløpet Kunden har betalt for Maskinen som kravet gjelder. I dette punktet omfatter "Maskin" Maskinkode og Lisensierbar intern maskinkode ("LIC").

Voldgift: *Følgende tilføyes under denne overskriften*

Eventuelle tvister i forbindelse med disse garantibetingelsene skal behandles ved endelig og bindende voldgift i Bangalore, India i henhold til gjeldende lovgivning i India. Voldgiftskjennelsen skal være endelig og bindende for partene uten ankemuligheter, og voldgiftskjennelsen skal leveres skriftlig og spesifisere de fakta og juridiske konklusjoner som voldgiftsdommerne har kommet frem til.

Det skal være tre voldgiftsdommere, og hver av partene i tvisten skal ha rett til å utnevne en (1) voldgiftsdommer hver. De to voldgiftsdommerne som blir oppnevnt av partene, skal oppnevne en tredje voldgiftsdommer før rettsforhandlingene begynner. Den tredje voldgiftsdommeren skal fungere som formann for rettsforhandlingene. Hvis formannsposisjonen blir ledig, skal den fylles av presidenten i Bar Council of India. Hvis en av de andre voldgiftsdommerne ikke kan utføre sin oppgave, skal det oppnevnes en ny av den parten som oppnevnte den forannevnte. Rettsforhandlingene skal fortsette fra det punktet de var da den opprinnelige voldgiftsdommeren måtte trekke seg.

Hvis en av partene nekter eller på annen måte unnlater å oppnevne en voldgiftsdommer innen 30 dager etter at den andre parten oppnevner sin, skal den først oppnevnte voldgiftsdommeren utføre oppgaven alene, så sant vedkommende er oppnevnt på riktig måte.

Alle rettsforhandlingene, og alle dokumentene som blir brukt i forbindelse med rettsforhandlingene, skal være på engelsk. Den engelskspråklige versjonen av disse garantibetingelsene gjelder foran alle andre språkversjoner.

JAPAN

Lovvalg: *Følgende setning tilføyes dette avsnittet:*

Eventuell tvil i forbindelse med denne Avtalen vil bli løst mellom partene i lojalitet og gjensidig tillit.

MALAYSIA

Ansvarsbegrensning: Ordet "SPESIELLE" i punkt 3 i femte ledd strykes.

NEW ZEALAND

Hva disse garantibetingelsene dekker: *Følgende ledd tilføyes dette avsnittet:* Garantibetingelsene som er oppgitt i dette avsnittet, kommer i tillegg til

eventuelle rettigheter Kunden har i henhold til Consumer Guarantees Act 1993 eller annen lovgivning, som ikke kan fraskrives eller begrenses. Consumer Guarantees Act 1993 gjelder ikke for varer IBM leverer, hvis du anskaffer varene til forretningsformål slik det er definert i loven.

Ansvarsbegrensning: *Følgende tilføyes dette avsnittet:*

Der Maskiner ikke anskaffes til forretningsformål slik de er definert i Consumer Guarantees Act 1993, er begrensningene i dette avsnittet underlagt begrensningene i loven.

FOLKEREPUBLIKKEN KINA

Lovvalg: *Følgende erstatter "lovgivningen i landet der Maskinen ble kjøpt" i første setning:*

lovgivningen i staten New York, USA (unntatt når lokal lovgivning krever noe annet).

FILIPPINENE

Ansvarsbegrensning: *Punkt 3 i femte ledd erstattes av følgende:*

SPEIELLE (INKLUDERT SYMBOLSKE OG EKSEMPLARISKE ERSTATNINGER), MORALSKE, TILFELDIGE, ELLER INDIREKTE SKADER VED ENHVER AVLEDET ØKONOMISK SKADE ELLER TAP; ELLER

Voldgift: Følgende tilføyes under denne overskriften:

Eventuelle tvister i forbindelse med disse garantibetingelsene skal behandles ved endelig og bindende voldgift i byen Manila, Filippinene i henhold til gjeldende lovgivning i Filippinene. Voldgiftskjennelsen skal være endelig og bindende for partene uten ankemuligheter, og voldgiftskjennelsen skal leveres skriftlig og spesifisere de fakta og juridiske konklusjoner som voldgiftsdommerne har kommet frem til.

Det skal være tre voldgiftsmenn, og hver av partene i tvisten skal ha rett til å utnevne en (1) voldgiftsmann hver. De to voldgiftsdommerne som blir oppnevnt av partene, skal oppnevne en tredje voldgiftsdommer før rettsforhandlingene begynner. Den tredje voldgiftsdommeren skal fungere som formann for rettsforhandlingene. Hvis formannsposisjonen blir ledig, skal den fylles av presidenten i Philippine Dispute Resolution Center, Inc.. Hvis en av de andre voldgiftsdommerne ikke kan utføre sin oppgave, skal det oppnevnes en ny av den parten som oppnevnte den forannevnte. Rettsforhandlingene skal fortsette fra det punktet de var da den opprinnelige voldgiftsdommeren måtte trekke seg.

Hvis en av partene nekter eller på annen måte unnlater å oppnevne en voldgiftsdommer innen 30 dager etter at den andre parten oppnevner sin, skal den først oppnevnte voldgiftsdommeren utføre oppgaven alene, så sant vedkommende er oppnevnt på riktig måte.

Alle rettsforhandlingene, og alle dokumentene som blir brukt i forbindelse med rettsforhandlingene, skal være på engelsk. Den engelskspråklige versjonen av disse garantibetingelsene gjelder foran alle andre språkversjoner.

SINGAPORE

Ansvarsbegrensning: Ordene "*SPESIELLE*" og "*ØKONOMISKE*" i punkt 3 i femte ledd strykes.

EUROPA, MIDTØSTEN, AFRIKA (EMEA)

FØLGENDE BETINGELSER GJELDER FOR ALLE EMEA-LAND:

Disse garantibetingelsene gjelder for Maskiner som er kjøpt fra IBM eller en IBM-forhandler.

Hvordan få garantiservice:

Hvis Kunden kjøper en Maskin i Belgia, Danmark, Estland, Finland, Frankrike, Helles, Irland, Island, Italia, Kypros, Latvia, Liechtenstein, Litauen, Luxemburg, Monaco, Nederland, Norge, Portugal, San Marino, Spania, Storbritannia, Sveits, Sverige, Tyskland, Vatikanstaten eller Østerrike, kan Kunden få garantiservice for Maskinen i et hvilket som helst av disse landene enten (1) fra en IBM-forhandler som er godkjent for å utføre garantiservice, eller (2) fra IBM forutsatt at Maskinen er annonsert og gjort tilgjengelig av IBM i landet der Kunden ønsker å få utført service. Hvis Kunden kjøper en Maskin av typen PC i Albania, Armenia, Bosnia-Hercegovina, Bulgaria, Den tidligere jugoslaviske republikken Makedonia (FYROM), Georgia, Hviterussland, Kasakhstan, Kirgisistan, Kroatia, Jugoslavia, Moldova, Polen, Romania, Russland, Slovakia, Slovenia, Tsjekkia, Ukraina eller Ungarn, kan Kunden få garantiservice for Maskinen i et hvilket som helst av disse landene enten (1) fra en IBM-forhandler som er godkjent for å utføre garantiservice, eller (2) fra IBM.

Hvis Kunden kjøper en Maskin i Midtøsten eller Afrika, kan Kunden få garantiservice for Maskinen fra IBM-enheten i landet der Maskinen ble kjøpt, hvis den IBM-enheten gir garantiservice i det landet, eller fra en IBM-forhandler som er godkjent av IBM for å utføre garantiservice på den Maskinen i det landet. Garantiservice i Afrika er tilgjengelig innenfor en radius på 50 kilometer fra en IBM-autorisert serviceleverandør. Kunden er ansvarlig for transportkostnader for Maskiner som befinner seg mer enn 50 kilometer fra en IBM-autorisert serviceleverandør.

Tilføy følgende ledd i Vest-Europa (Belgia, Danmark, Finland, Frankrike, Hellas, Island, Irland, Italia, Kypros, Liechtenstein, Luxemburg, Monaco, Nederland, Norge, Portugal, San Marino, Spania, Storbritannia, Sveits, Sverige, Tyskland, Vatikanstaten og Østerrike):

Garantien for Maskiner som er anskaffet i Vest-Europa, skal gjelde i alle land i Vest-Europa, forutsatt at Maskinene er annonsert og tilgjengelige i disse landene.

Lovvalg:

Formuleringen "lovgivningen i landet der Maskinen ble kjøpt" erstattes av:

1) "lovgivningen i Østerrike" i **Albania, Armenia, Aserbajdsjan, Bosnia-Hercegovina, Bulgaria, Den tidligere jugoslaviske republikken Makedonia (FYROM), Georgia, Hviterussland, Kasakhstan, Kirgisistan, Kroatia, Moldova, Polen, Romania, Russland, Slovakia, Slovenia, Tadsjikistan, Turkmenistan, Ukraina, Ungarn, Usbekistan og Jugoslavia**; 2) "lovgivningen i Frankrike" i **Algerie, Benin, Burkina Faso, Den sentralafrikanske republikk, Djibouti, Den demokratiske republikken Kongo, Ekvatorial-Guinea, Elfenbenskysten, Fransk Guyana, Fransk Polynesia, Gabon, Gambia, Guinea, Guinea-Bissau, Kamerun, Kapp Verde, Komorene, Libanon, Madagaskar, Mali, Mauritania, Mauritius, Mayotte, Marokko, Ny-Caledonia, Niger, Republikken Kongo, Réunion, Senegal, Seychellene, Togo, Tunisia, Vanuatu og Wallis og Futuna**; 3) "lovgivningen i Finland" i **Estland, Latvia og Litauen**; 4) "lovgivningen i England" i **Angola, Bahrain, Botswana, Burundi, De forente arabiske emiratene, Egypt, Eritrea, Etiopia, Ghana, Jemen, Jordan, Kenya, Kuwait, Liberia, Malawi, Malta, Mosambik, Nigeria, Oman, Pakistan, Qatar, Rwanda, Sao Tome, Saudi-Arabia, Sierra Leone, Somalia, Storbritannia, Tanzania, Uganda, Vestbredden/Gaza, Zambia og Zimbabwe**; og 5) "lovgivningen i Sør-Afrika" i **Sør-Afrika, Namibia, Lesotho og Swaziland**.

Jurisdiksjon: *Følgende unntak tilføyes dette avsnittet:*

1) I **Østerrike** skal jurisdiksjonen for alle tvister i forbindelse med disse garantibetingelsene, inkludert betingelsen eksistens, være kompetent domstol i Wien, Østerrike (indre by); 2) i **Angola, Bahrain, Botswana, Burundi, De forente arabiske emirater, Egypt, Eritrea, Etiopia, Ghana, Jemen, Jordan, Kenya, Kuwait, Liberia, Malawi, Malta, Mosambik, Nigeria, Oman, Pakistan, Qatar, Rwanda, São Tome, Saudi-Arabia, Sierra Leone, Somalia, Tanzania, Uganda, Vestbredden/Gaza, Zambia og Zimbabwe** skal alle tvister som oppstår på grunn av disse garantibetingelsene eller i forbindelse med oppfyllelsen av betingelsene, inkludert summarisk saksbehandling, behandles av engelske domstoler; 3) i **Belgia og Luxemburg**, for alle tvister som oppstår på grunn av disse garantibetingelsene eller i forbindelse med tolkningen eller oppfyllelsen av betingelsene, skal kun lovgivningen, og domstolene i hovedstaden, i landet der Kunden har sitt registrerte hovedkontor og/eller forretningssted være kompetent; 4) i **Frankrike, Algerie, Benin, Burkina Faso, Den sentralafrikanske republikk, Djibouti, Den demokratiske republikken Kongo, Ekvatorial-Guinea, Elfenbenskysten, Fransk Guyana, Fransk Polynesia, Gabon, Gambia, Guinea, Guinea-Bissau, Kamerun, Kapp Verde, Komorene, Libanon, Madagaskar, Mali, Mauritania, Mauritius, Mayotte, Marokko, Ny-Caledonia, Niger, Republikken Kongo, Reunion, Senegal, Seychellene, Togo, Tsjad, Tunisia, Vanuatu og Wallis og Futuna** skal alle tvister som oppstår på grunn av disse garantibetingelsene eller i forbindelse med brudd eller oppfyllelse av betingelsene, inkludert summarisk saksbehandling, avgjøres eksklusivt av handelsdomstolen i Paris; 5) i **Russland** skal alle tvister som oppstår på grunn av disse garantibetingelsene eller i forbindelse med tolkning, brudd, opphør

eller annullering av oppfyllelsen av betingelsene, avgjøres av voldgiftsdomstolen i Moskva; 6) i **Sør-Afrika, Namibia, Lesotho og Swaziland** aksepterer partene å sende alle tvister i forbindelse med disse garantibetingelsene til høyesterett i Johannesburg; 7) i **Tyrkia** skal alle tvister som oppstår på grunn av eller i forbindelse med disse garantibetingelsene, løses av Istanbuls sentraldomstoler (Sultanahmet) og Execution Directorates of Istanbul, Tyrkia; 8) i hvert av følgende land skal alle juridiske krav som oppstår på grunn av disse garantibetingelsene, bringes frem for og avgjøres eksklusivt av kompetent domstol i a) Athen for **Hellas**, b) Tel Aviv-Jaffa for **Israel**, c) Milano for **Italia**, d) Lisboa for **Portugal**, og e) Madrid for **Spania**; og 9) i **Storbritannia** aksepterer partene at alle tvister i forbindelse med disse garantibetingelsene skal behandles av engelske domstoler.

Voldgift: *Følgende tilføyes under denne overskriften:*

I Albania, Armenia, Aserbajdsjan, Hviterussland, Bosnia-Hercegovina, Bulgaria, Kroatia, Georgia, Ungarn, Kasakhstan, Kirgisistan, Den tidligere jugoslaviske republikken Makedonia (FYROM), Moldova, Polen, Romania, Russland, Slovakia, Slovenia, Tadsjikistan, Turkmenistan, Ukraina, Usbekistan og Jugoslavia skal alle tvister som skyldes disse garantibetingelsene eller er knyttet til brudd, opphør eller ugyldighet av betingelsene, avgjøres i henhold til de gjeldende reglene for voldgift og megling fra International Arbitral Center ved Federal Economic Chamber i Wien (Wien-reglene) av tre voldgiftsdommere som er utpekt i overensstemmelse med disse reglene. Voldgiftsforhandlingene føres i Wien, Østerrike, og engelsk er offisielt språk for forhandlingene. Voldgiftsdommernes avgjørelse er endelig og bindende for begge parter. Derfor gir partene, i henhold til paragraf 598 (2) i Østerrikes lov om sivilprosesser, uttrykkelig avkall på anvendelse av paragraf 595 (1) nummer 7 i loven. IBM kan imidlertid starte forhandlinger ved en kompetent domstol i landet der Maskinen er installert.

I Estland, Latvia og Litauen skal alle tvister som oppstår i forbindelse med disse garantibetingelsene, avgjøres endelig ved voldgiftsforhandlinger avholdt i Helsinki, Finland i henhold til Finlands gjeldende voldgiftslovgivning. Hver part utpeker en voldgiftsdommer. Voldgiftsdommerne utpeker deretter i fellesskap formannen. Hvis voldgiftsdommerne ikke blir enige om formannen, skal det sentrale handelskammeret i Helsinki utpeke formannen.

DEN EUROPEISKE UNION (EU)

FØLGENDE BETINGELSER GJELDER FOR ALLE EU-LAND:

Forbrukerne har juridiske rettigheter under aktuell nasjonal lovgivning som regulerer salg av forbruksartikler. Slike rettigheter påvirkes ikke av disse garantibetingelsene.

Hvordan få garantiservice: *Følgende tilføyes dette avsnittet:*

Ved bestilling av garantiservice fra IBM i EU-land kan telefonlisten i Del 3 - Opplysninger om garantibetingelser benyttes.

Kunden kan kontakte IBM på denne adressen:

IBM Warranty & Service Quality Dept.

PO Box 30

Spango Valley

Greenock

Scotland PA16 0AH

DANMARK, FINLAND, HELLAS, ITALIA, NEDERLAND, NORGE, PORTUGAL, SPANIA, SVEITS, SVERIGE OG ØSTERRIKE

Ansvarsbegrensning: *Følgende erstatter betingelsene i dette avsnittet i sin helhet:*

Hvis ikke preceptorisk lovgivning angir noe annet, gjelder følgende:

1. IBMs erstatningsansvar som kan oppstå som en konsekvens av oppfyllelsen av IBMs forpliktelser i henhold til eller i forbindelse med disse garantibetingelsene eller av andre årsaker knyttet til garantibetingelsene, er begrenset til kompensasjon kun for påviste skader og tap som har oppstått som en umiddelbar og direkte konsekvens av manglende oppfyllelse av slike forpliktelser, og skal ikke overstige beløpet som er betalt for Maskinen. I dette punktet omfatter begrepet "Maskin" Maskinkode og Lisensiert internkode ("LIC").
Begrensningen ovenfor gjelder ikke for skader på person, herunder død, og på løsøre og fast eiendom, som IBM er rettslig ansvarlig for.
2. **IBM OG IBMs LEVERANDØRER OG FORHANDLERE ER UNDER INGEN OMSTENDIGHET ANSVARLIG FOR NOE AV FØLGENDE SELV OM DE ER UNDERRETTET OM MULIGHETENE FOR SLIKE SKADER, TAP ELLER KRAV: 1) TAP AV, ELLER SKADE PÅ, KUNDENS DATA; 2) TILFELDIGE ELLER INDIREKTE SKADER ELLER AVLEDEDE ØKONOMISKE SKADER ELLER TAP; 3) TAPT FORTJENESTE, SELV OM TAPET ER EN DIREKTE KONSEKVENNS AV HENDELSEN SOM GENERERTE SKADEN; ELLER 4) TAP AV FORRETNINGSMULIGHETER, GOODWILL ELLER FORVENTEDE BESPARELSER.**

FRANKRIKE OG BELGIA

Ansvarsbegrensning: *Følgende erstatter betingelsene i dette avsnittet i sin helhet:*

Hvis ikke preceptorisk lovgivning angir noe annet, gjelder følgende:

1. IBMs erstatningsansvar som kan oppstå som en konsekvens av oppfyllelsen av IBMs forpliktelser i henhold til eller i forbindelse med disse garantibetingelsene, er begrenset til kompensasjon kun for påviste skader og tap som har oppstått som en umiddelbar og direkte konsekvens av manglende oppfyllelse av slike forpliktelser (hvis dette gjelder IBM), og skal ikke overstige beløpet som er betalt for Maskinen som var årsak til skaden. I dette punktet omfatter begrepet "Maskin" Maskinkode og Lisensiert internkode ("LIC").

Begrensningen ovenfor gjelder ikke for skader på person, herunder død, og på løsøre og fast eiendom, som IBM er rettslig ansvarlig for.

2. **IBM OG IBMs LEVERANDØRER OG FORHANDLERE ER UNDER INGEN OMSTENDIGHET ANSVARLIG FOR NOE AV FØLGENDE SELV OM DE ER UNDERRETTET OM MULIGHETENE FOR SLIKE SKADER, TAP ELLER KRAV: 1) TAP AV, ELLER SKADE PÅ, KUNDENS DATA; 2) TILFELDIGE ELLER INDIREKTE SKADER ELLER AVLEDEDE ØKONOMISKE SKADER ELLER TAP; 3) TAPT FORTJENESTE, SELV OM TAPET ER EN DIREKTE KONSEKVENNS AV HENDELSEN SOM GENERERTE SKADEN; ELLER 4) TAP AV FORRETNINGSMULIGHETER, GOODWILL ELLER FORVENTEDE BESPARELSER.**

FØLGENDE BETINGELSER GJELDER FOR LANDET SOM ER OPPGITT:

ØSTERRIKE

Hva disse garantibetingelsene dekker: *Følgende erstatter første setning i første ledd i dette avsnittet:*

Garantien for en IBM-maskin dekker Maskinens funksjoner ved normal bruk og at Maskinen er i overensstemmelse med Spesifikasjonene.

Følgende ledd tilføyes dette avsnittet:

Garantiperioden for Maskiner er 12 måneder fra leveringsdatoen.

Foreldelsesfrist for forbrukere, som gjelder ved brudd på garantibetingelser, er som minimum den lovfestede perioden. Hvis IBM eller forhandleren ikke kan reparere en IBM-maskin, kan du enten be om delvis refusjon så langt det er berettiget på grunn av den reduserte verdien av Maskinen som ikke er reparert, eller kansellere avtalen for Maskinen og få pengene refundert.

Andre ledd gjelder ikke.

Hva IBM vil gjøre for å rette problemer: *Følgende tilføyes dette avsnittet:*

Under garantiperioden betaler IBM fraktkostninger for transport til IBM av en Maskin det er feil på.

Ansvarsbegrensning: *Følgende ledd tilføyes dette avsnittet:*

Begrensningene og unntakene som er spesifisert i garantibetingelsene, gjelder ikke skader forårsaket av IBM med intensjon eller grov uaktsomhet, og for uttrykt garanti.

Følgende setning tilføyes til slutt i punkt 2:

IBMs ansvar under dette punktet er begrenset til brudd på viktige avtalebetingelser i tilfeller av vanlig uaktsomhet.

EGYPT

Ansvarsbegrensning *Følgende erstatter punkt 2 i dette avsnittet:*

andre direkte tap, begrenset til totalt beløp betalt for Maskinen som kravet gjelder. I dette punktet omfatter begrepet "Maskin" Maskinkode og Lisensiert

internkode ("LIC").

Gjelder for leverandører og forhandlere (uendret).

FRANKRIKE

Ansvarsbegrensning: *Følgende erstatter andre setning i første ledd i dette avsnittet:*

I ethvert slikt tilfelle, uansett ansvarsgrunnlag, er IBMs erstatningsansvar under enhver omstendighet begrenset til (punkt 1 og 2 uendret).

TYSKLAND

Hva disse garantibetingelsene dekker: *Følgende erstatter første setning i første ledd i dette avsnittet:*

Garantien for en IBM-maskin dekker Maskinens funksjoner ved normal bruk og at Maskinen er i overensstemmelse med Spesifikasjonene.

Følgende ledd tilføyes dette avsnittet:

Minste garantiperiode for Maskiner er tolv måneder. Hvis IBM eller forhandleren ikke kan reparere en IBM-maskin, kan du enten be om delvis refusjon så langt det er berettiget på grunn av den reduserte verdien av Maskinen som ikke er reparert, eller kansellere avtalen for Maskinen og få pengene refundert.

Andre ledd gjelder ikke.

Hva IBM vil gjøre for å rette problemer: *Følgende tilføyes dette avsnittet:*

Under garantiperioden betaler IBM fraktomkostninger for transport til IBM av en Maskin det er feil på.

Ansvarsbegrensning: *Følgende ledd tilføyes dette avsnittet:*

Begrensningene og unntakene som er spesifisert i garantibetingelsene, gjelder ikke skader forårsaket av IBM med intensjon eller grov uaktsomhet, og for uttrykt garanti.

Følgende setning tilføyes til slutt i punkt 2:

IBMs ansvar under dette punktet er begrenset til brudd på viktige avtalebetingelser i tilfeller av vanlig uaktsomhet.

UNGARN

Ansvarsbegrensning: *Følgende tilføyes til slutt i dette avsnittet:*

Begrensningene og utelatelsene som er oppgitt her, skal ikke gjelde forpliktelser ved et kontraktsbrudd som skader liv, fysisk velvære eller helse, og som skyldes en forsettlig handling, grov uaktsomhet eller en kriminell handling.

Partene aksepterer ansvarsbegrensningene som gyldige bestemmelser og erklærer at paragraf 314.(2) i Ungarns lov om tvistemål gjelder siden anskaffelsespris så vel som andre fordeler som oppstår ved disse garantibetingelsene, balanserer denne ansvarsbegrensningen.

IRLAND

Hva disse garantibetingelsene dekker: *Følgende tilføyes dette avsnittet:*

Unntatt når det er uttrykkelig sagt i disse betingelsene, utelukkes herved alle lovbestemte betingelser, inkludert alle stilltiende garantier, herunder alle

garantier som følger av Sale of Goods Act 1893 eller Sale of Goods and Supply of Services Act 1980.

Ansvarsbegrensning: *Følgende erstatter betingelsene i dette avsnittet i sin helhet:*

I dette avsnittet betyr "Mislighold" en hvilken som helst handling, uttalelse, utelatelse eller uaktsomhet fra IBM i forbindelse med, eller i tilknytning til, innholdet i disse garantibetingelsene, som IBM er juridisk ansvarlig for overfor Kunden. Flere Mislighold som samlet hovedsakelig fører til eller medvirker til samme tap eller skade, skal behandles som ett Mislighold som oppstår på datoen for det siste av disse Misligholdene.

Det kan oppstå forhold hvor Mislighold fra IBMs side medfører at Kunden har krav på erstatning fra IBM.

Dette avsnittet definerer omfanget av IBMs forpliktelser og Kundens eneste beføyelse.

1. IBM aksepterer ubegrenset ansvar for død eller personskade som skyldes uaktsomhet fra IBM.
2. Med unntak av **Forhold IBM ikke er ansvarlig for** nedenfor aksepterer IBM ubegrenset ansvar for fysisk skade på Kundens eiendom, som skyldes uaktsomhet av IBM.
3. Unntatt slik det fremkommer i punkt 1 og 2 ovenfor, skal IBMs totale ansvar for direkte skader ved ethvert annet Mislighold ikke i noe tilfelle overstige det høyeste av 1) EUR 125.000, eller 2) 125 % av beløpet Kunden betalte for Maskinen som er direkte knyttet til Misligholdet.

Forhold IBM ikke er ansvarlig for

Bortsett fra ansvar som er omtalt i punkt 1 ovenfor, er IBM og IBMs leverandører eller forhandlere under ingen omstendighet ansvarlig for noe av det følgende, selv om IBM er underrettet om muligheten for slike tap:

1. tap av eller skade på data;
2. spesielle, indirekte eller avledede skader eller tap; eller
3. tap av fortjeneste, forretningsmuligheter, inntekter, goodwill eller forventede besparelser.

SLOVAKIA

Ansvarsbegrensning: *Følgende tilføyes til slutt i siste ledd:*

Begrensningene gjelder i den utstrekning de ikke er forbudt i henhold til §§ 373-386 i Slovakias handelslover.

SØR-AFRIKA, NAMIBIA, BOTSWANA, LESOTHO OG SWAZILAND

Ansvarsbegrensning: *Følgende tilføyes dette avsnittet:*

IBMs totale ansvar overfor Kunden for direkte skader oppstått i alle situasjoner som omfatter ikke-oppfyllelse fra IBM i henhold til disse garantibetingelsene, er begrenset til beløpet Kunden har betalt for Maskinen som kravet overfor IBM gjelder.

STORBRITANNIA

Ansvarsbegrensning: *Følgende erstatter betingelsene i dette avsnittet i sin helhet:*

I dette avsnittet betyr "Mislighold" en hvilken som helst handling, uttalelse, utelatelse eller uaktsomhet fra IBM i forbindelse med, eller i tilknytning til, innholdet i disse garantibetingelsene, som IBM er juridisk ansvarlig for overfor Kunden. Flere Mislighold som samlet hovedsakelig fører til eller medvirker til samme tap eller skade, skal behandles som ett Mislighold. Det kan oppstå forhold hvor Mislighold fra IBMs side medfører at Kunden har krav på erstatning fra IBM.

Dette avsnittet definerer omfanget av IBMs forpliktelser og Kundens eneste beføyelse.

1. IBM aksepterer ubegrenset ansvar for:
 - a. død eller personskade som skyldes uaktsomhet fra IBM;
 - b. ethvert mislighold av IBMs forpliktelser i henhold til paragraf 12 i Sale of Goods Act 1979 eller paragraf 2 i Supply of Goods and Services Act 1982, eller enhver lovendring eller nye lovvedtak for disse paragrafene.
2. IBM aksepterer ubegrenset ansvar, med unntak av Forhold IBM ikke er ansvarlig for nedenfor, for fysisk skade på Kundens eiendom, som skyldes uaktsomhet av IBM.
3. IBMs totale ansvar for direkte skader ved ethvert annet Mislighold skal ikke i noe tilfelle, unntatt slik det fremkommer i punkt 1 og 2 ovenfor, overstige det høyeste av 1) Pund sterling 75.000, eller 2) 125 % av den totale betalbare innkjøpsprisen eller beløpene for Maskinen som er direkte knyttet til Misligholdet.

Disse begrensningene gjelder også for IBMs leverandører og forhandlere. Dette er maksimum for hva IBM og IBMs leverandører og forhandlere samlet er ansvarlig for.

Forhold IBM ikke er ansvarlig for

Bortsett fra ansvar som er omtalt i punkt 1 ovenfor, er verken IBM eller noen av IBMs leverandører eller forhandlere under noen omstendighet ansvarlig for noe av det følgende, selv om IBM er underrettet om muligheten for slike tap:

1. tap av eller skade på data;
2. spesielle, indirekte eller avledede skader eller tap; eller
3. tap av fortjeneste, forretningsmuligheter, inntekter, goodwill eller forventede besparelser.

Del 3 - Opplysninger om garantibetingelser

Denne Del 3 gir opplysninger om garantibetingelsene som gjelder for Kundens Maskin, inkludert garantiperiode og type garantiservice IBM utfører.

Garantiperiode

Garantiperioden kan variere etter land eller region og er oppgitt i tabellen nedenfor.

Merk: "Region" betyr Kina (Hongkong S.A.R.) eller Kina (Macau S.A.R.).

Maskin- type	Land eller region der du kjøpte maskinen	Garantiperiode	Typer av garanti- service
2373	Japan og Korea	Deler og arbeid - 1 år	1 og 3
	Alle unntatt Japan og Korea	Deler og arbeid - 3 år	1 og 3
2374	Alle	Deler og arbeid - 3 år	1 og 2
2375	Alle	Deler og arbeid - 4 år	1 og 3
2376	Alle	Deler og arbeid - 4 år	1 og 2
2378	USA	Deler og arbeid - 1 år	1 og 3
2379	USA	Deler og arbeid - 3 år	1 og 2

En garantiperiode på 3 år for deler og 1 år for arbeid betyr at IBM gir garantiservice uten omkostninger for:

1. deler og arbeid i det første året av garantiperioden; og
2. deler for utskifting i det andre og tredje året av garantiperioden. IBM fakturerer Kunden for arbeid som er utført i forbindelse med reparasjon eller utskifting i det andre og tredje året av garantiperioden.

Når det er oppført mer enn en type garantiservice, bestemmer IBM hvilken type garantiservice som er riktig for reparasjonen.

Typer av garantiservice

Ved behov utfører IBM reparasjon eller utskifting avhengig av hvilken type garantiservice som er oppgitt for Maskinen i tabellen ovenfor, og slik det er beskrevet nedenfor. GarantSERVICE kan gis av Kundens forhandler hvis forhandleren er autorisert av IBM til å utføre garantiservice. Tidspunktet for service avhenger av når Kunden ber om service, og med forbehold om tilgjengelighet av deler. Servicenivået er målet for svartid, ikke garantert svartid. Det er mulig at nivået av garantiservice som er oppgitt, ikke er tilgjengelig alle steder i verden, og ekstra betaling kan kreves utenfor IBMs vanlige serviceområde. Kontakt forhandleren eller den lokale IBM-representanten for å høre hvilke regler som gjelder i Norge.

1. Service for "CRU" (Customer Replaceable Unit)

IBM sender deler som er CRUer, til Kunden slik at Kunden kan skifte dem ut selv. Hvis IBM ber Kunden om å returnere den utskiftede CRUen, er Kunden ansvarlig for å returnere den til IBM i overensstemmelse med IBMs instruksjoner. Hvis Kunden ikke returnerer den defekte CRUen, hvis IBM har bedt om det, innen 30 dager etter at Kunden mottok utskiftnings-CRUen, kan IBM fakturere Kunden for utskiftningsdelen.

2. Service på stedet

IBM eller Kundens forhandler reparerer eller skifter ut Maskinen som har feil, hos Kunden, og kontrollerer at den fungerer. Kunden må sørge for et passende arbeidsområde der Maskinen kan tas fra hverandre og settes sammen igjen. Området må være rent og godt opplyst og passe til formålet. **For noen Maskiner kan enkelte reparasjoner kreve at Maskinen sendes til et av IBMs servicesentre.**

3. Service med budtjeneste / på servicesenter

Kunden kobler fra Maskinen som har feil, mens IBM sørger for å hente Maskinen. IBM skaffer Kunden en kartong som kan brukes ved forsendelse av Maskinen til et utpekt servicesenter. Et bud henter Kundens Maskin og leverer den til servicesenteret. Etter at Maskinen er reparert eller skiftet ut, ordner IBM med levering av Maskinen til Kunden. Kunden er ansvarlig for installering og kontroll. Denne typen service kalles i noen land ThinkPad EasyServ eller EasyServ.

4. Service med innlevering eller innsending

Kunden leverer eller sender, slik IBM oppgir (forhåndsbetalt hvis ikke IBM oppgir noe annet), Maskinen som har feil, forsvarlig innpakket, til et sted IBM peker ut. Etter at IBM har reparert eller skiftet ut Maskinen, gjør IBM den tilgjengelig for henting eller, ved service med innsending, returnerer den til Kunden. Frakt betales av IBM hvis ikke IBM oppgir noe annet. Kunden er ansvarlig for installering og kontroll av Maskinen.

IBMs nettsted for maskingaranti på

http://www.ibm.com/servers/support/machine_warranties/ gir en verdensomfattende oversikt over IBMs garantibetingelser for Maskiner, en ordliste over IBM-definisjoner, ofte stilte spørsmål og støtte etter produkt (Maskin) med linker til sider for produktstøtte. **IBM Garantibetingelser er dessuten tilgjengelig på 29 språk på dette nettstedet.**

Ved behov for garantiservice kontakter Kunden IBM eller sin IBM-forhandler.

Telefonnumre til HelpCenter

Telefonnumrene kan bli endret uten forvarsel.

Land eller region	Telefonnummer	Land eller region	Telefonnummer
Argentina	0800-666-0011	Malaysia	(60)3-7727-7800
Australia	1300-131-426	Mexico	001-866-434-2080
Østerrike	01-24592-5901	Nederland	020-514 5770
Belgia	Nederlandsk 02-210 9820 Fransk 02-210 9800	New Zealand	0800-446-149
Bolivia	0800-0189	Norge	66 81 11 00
Brasil	55-11-3889-8986	Peru	0-800-50-866
Canada	1-800-565-3344 Toronto 416-383-3344	Filippinene	(63)2-995-2225
Chile	800-224-488	Portugal	21-791-5147
Kina (Folkerepublikken Kina)	800-810-1818	Russland	095-940-2000
Kina (Hongkong S.A.R.)	Privatkunder 852-2825-7799 Forretningskunder 852-8205-0333	Singapore	(65)1-800-840-9911
Columbia	980-912-3021	Spania	91-662-4216
Danmark	45 20 82 00	Sverige	08-477 4420
Ecuador	1-800-426911 (alternativ 4)	Sveits	058-333-0900
Finland	09-459 69 60	Taiwan	886-2-2725-9799
Frankrike	02 38 55 74 50	Thailand	(66)2-273-4000
Tyskland	07032-1549 201	Tyrkia	00-800-446-32-041
Indonesia	(62)21-523-8535	Storbritannia	0-1475-555 055
Irland	01-815-9202	USA	1-800-426-7378
Italia	02-7031-6101	Uruguay	000-411-005-6649
Japan	0120-887-874	Venezuela	0-800-100-2011
Luxemburg	298-977 5063	Vietnam	Ho Chi Minh (84)8-829-5160 Hanoi (84)4-843-6675

Guarantee supplement for Mexico

This supplement is considered part of IBM's Statement of Limited Warranty and shall be effective solely and exclusively for products distributed and commercialized within Territory of the Mexican United States. In the event of a conflict, the terms of this supplement shall apply.

All software programs pre-loaded in the equipment shall only have a thirty-(30) day guarantee for installation defects from the date of purchase. IBM is not responsible for the information in such software programs and/or any additional software programs installed by you or installed after purchase of the product.

Services not chargeable to the guarantee shall be charged to the final user, prior an authorization.

In the event that warranty repair is required please call the Help Center at 001-866-434-2080, where you will be directed to the nearest Authorized Service Center. Should no Authorized Service Center exist in your city, location or within 50 miles of your city or location, the guarantee includes any reasonable delivery charges related to the transportation of the product to our nearest Authorized Service Center. Please call the nearest Authorized Service Center to obtain the necessary approvals or information concerning the shipment of the product and the shipment address.

To obtain a list of Authorized Service Centers, please visit:
http://www.pc.ibm.com/la/centros_de_servicio/servicio_mexico/servicio_mexico.html

IBM de México, Manufactura y Tecnología, S. A. de C. V.
Camino a El Castillo 2200
El Salto, Jalisco
C.P. 45680,
Tel. 01-800-3676900

Tillegg D. Merknader

Noe av teksten nedenfor står på andre språk enn norsk, fordi den stort sett kun er relevant for de nevnte landene.

Det er ikke sikkert at IBM tilbyr produktene, tjenestene eller funksjonene som er diskutert her. Be din lokale IBM-representant om informasjon om hvilke produkter og tjenester som er tilgjengelige i Norge. Henvisninger til IBMs produkter, programmer eller tjenester betyr heller ikke at det bare er de som kan benyttes. Ethvert produkt, program eller enhver tjeneste som har tilsvarende funksjoner, kan brukes i stedet, forutsatt at de ikke gjør inngrep i noen av IBMs patent- eller opphavsrettigheter eller andre rettslig beskyttede rettigheter. Vurdering og verifisering ved bruk sammen med andre produkter, programmer eller tjenester enn de som uttrykkelig er angitt av IBM, er brukerens ansvar.

IBM kan ha patent på eller patentsøknader til behandling for de produktene som er omtalt i denne publikasjonen. At du har mottatt denne publikasjonen, innebærer ikke at du får lisensrettighet til disse produktene. Du kan sende forespørsler angående lisenser til

*Director of Commercial Relations - Europe
IBM Deutschland GmbH
Schönaicher Str. 220
D-7030 Böblingen
Tyskland*

Behandle datodata

Dette IBM-maskinvareproduktet og IBM-programvareproduktene som måtte følge med det, kan behandle data på riktig måte innenfor og mellom det 20. og det 21. århundre, forutsatt at alle andre produkter (maskinvare, programvare og mikrokode) som brukes sammen med det, utveksler data med det på riktig måte.

IBM kan ikke ta ansvar for måten andre produkter enn IBMs egne behandler datodata på, selv om disse produktene er forhåndsinstallert eller distribuert av IBM. Ta kontakt med produktleverandørene hvis du har behov for bekreftelse på produktenes funksjonalitet eller for å oppdatere produktene. Dette IBM-maskinvareproduktet kan ikke hindre feil som skyldes programvare, oppgraderinger eller tilleggsutstyr som du bruker til utveksling av data, dersom dette utstyret ikke behandler dataene riktig.

Informasjonen ovenfor gjelder forberedelse av produkter for år 2000.

Henvisninger til nettsteder

Eventuelle henvisninger til nettsteder som ikke tilhører IBM, er bare til orientering og fungerer ikke på noen måte som støtte for disse nettstedene. Innholdet på disse nettstedene er ikke en del av dette IBM-produktet, og bruk av disse nettstedene skjer på eget ansvar.

Merknader om elektronisk stråling

Elektromagnetisk stråling

ThinkPad T40, maskintype 2373, 2374, 2375, 2376, 2378 og 2379

Dette utstyret er testet og tilfredsstillende klasse B-grensene for digitale enheter i henhold til Part 15 i FCC-reglene. Hvis utstyret ikke blir installert og brukt i samsvar med brukerhåndboken, kan det forstyrre radio- og fjernsynsmottak. Utstyret er prøvd og gir en rimelig beskyttelse mot slike forstyrrelser, men det er ingen garanti mot at slike forstyrrelser kan forekomme. Hvis utstyret likevel er årsak til forstyrrelse på radio- og fjernsynsmottak, noe som kan fastlegges ved at utstyret blir slått av og på, ber vi brukeren om å

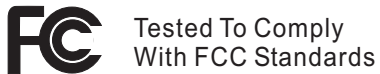
- endre antenneforholdene
- flytte utstyret vekk fra mottakerapparatet
- plugge utstyret til en annen stikkontakt slik at utstyret og mottakerapparatet blir koblet til forskjellige sikringskretser
- be en autorisert IBM-forhandler eller servicepersonale om hjelp

For å tilfredsstille kravene i EN 55022 må du bruke skjermede og jordede kabler og kontaktutstyr. Riktige kabler og kontakter kan du få kjøpt hos autoriserte IBM-forhandlere. IBM er ikke ansvarlig for radio- og fjernsynsforstyrrelser som oppstår fordi det er brukt kabler og utstyr som ikke er anbefalt av IBM, eller fordi det er gjort ikke godkjente endringer på utstyret. Slike endringer kan føre til at godkjenning for bruk av utstyret blir ugyldig.

Brukeren kan kontakte autoriserte IBM-forhandlere eller teknisk personell i radio- og fjernsynsbransjen og be om andre forslag til løsninger. Bruk av utstyret skjer på to vilkår: (1) Denne enheten skal ikke forårsake farlig interferens. (2) Denne enheten må godta all interferens som mottas, også interferens som forårsaker uønsket drift.

Ansvarlig part:

International Business Machines Corporation
New Orchard Road
Armonk, NY 10504
Telefon: 1-919-543-2193



FOR HOME OR OFFICE USE

Industry Canada Class B Emission Compliance Statement

This Class B digital apparatus complies with Canadian ICES-003.

Avis de conformité à la réglementation d'Industrie Canada

Cet appareil numérique de la classe B est conforme à la norme NMB-003 du Canada.

Tilpasning til EØS-avtalen og EU-direktiv

Dette produktet er i samsvar med EØS-avtalen og vernekravene i EUs rådsdirektiv 89/336/EØF om tilnærming av medlemsstatenes lovgivning om elektromagnetisk kompatibilitet. IBM tar intet ansvar for manglende samsvar med disse kravene som følge av en ikke-godkjent endring av utstyret (deriblant installering av tilleggskort fra andre leverandører enn IBM).

Dette produktet tilfredsstiller klasse B-grensene til EN 55022.

Merknad om produktkrav

Denne merknaden gjelder for maskiner som er utstyrt med funksjonen for DVD- og TV-signaler ut

Denne enheten inneholder teknologi for opphavsrettsbeskyttelse som er beskyttet av amerikanske patentrettigheter og andre opphavsrettigheter eid av Macrovision Corporation og andre rettighetsinnehavere. Bruk av Macrovisions teknologi for opphavsrettsbeskyttelse i enheten må autoriseres av Macrovision, og er bare beregnet for hjemmebruk og annen begrenset bruk med mindre det foreligger en skriftlig tillatelse om noe annet fra Macrovision. Det er ikke tillatt å ta fra hverandre eller demontere enheten.

Environmental notices for Japan

Collecting and recycling a disused ThinkPad computer

If you are a company employee and need to dispose of a ThinkPad computer that is the property of the company, you must do so in accordance with the Waste Disposal Law. The computer is categorized as industrial waste

containing iron, glass, plastics, and other materials. It should be properly disposed of by an industrial waste disposal contractor certified by a local government.

For details, visit the IBM Web site at www.ibm.com/jp/pc/recycle/pc

If you use a ThinkPad computer at home and need to dispose of it, you must comply with local ordinances and regulations.

Disposing of a ThinkPad computer component containing heavy metal

The printed circuit board of a ThinkPad computer contains heavy metal. (Soldering with lead is used on the printed circuit board.) To properly dispose of the disused printed circuit board, follow the instructions in Collecting and recycling a disused ThinkPad computer.

Disposing of a disused lithium battery

A button-shaped lithium battery is installed on the system board of your ThinkPad computer to back up the main battery.

If you want to replace it with a new one, contact your place of purchase or ask for a repair service provided by IBM. If you have replaced it by yourself and want to dispose of the disused lithium battery, insulate it with vinyl tape, contact your place of purchase, and follow the instructions. You can also see the instructions at www.ibm.com/jp/pc/recycle/battery

If you use a ThinkPad computer at home and need to dispose of a lithium battery, you must comply with local ordinances and regulations.

Handling a disused ThinkPad battery pack

Your ThinkPad computer has a lithium ion battery pack or a nickel metal hydride battery pack. If you are a company ThinkPad computer user and need to dispose of a battery pack, contact the proper person in IBM sales, service, or marketing, and follow that person's instructions. You can also see the instructions at www.ibm.com/jp/pc/recycle/battery

If you use a ThinkPad computer at home and need to dispose of a battery pack, you must comply with local ordinances and regulations.

Varemerker

Disse navnene er varemerker for IBM Corporation i USA og/eller andre land:

IBM
HelpCenter
PS/2
ThinkLight

ThinkPad
TrackPoint
Ultrabay
UltraNav

Microsoft, Windows og Windows NT er varemerker for Microsoft Corporation i USA og/eller andre land.

Intel, Pentium og Intel SpeedStep er varemerker for Intel Corporation i USA og/eller andre land. (Du finner en fullstendig liste over Intel-varemerker på www.intel.com/tradmarx.htm)

Andre navn kan være varemerker for andre selskaper.

Stikkordregister

B

batteri
 bytte 38
 problemer 27
BIOS Setup Utility 32
bytte, batteri 38

F

feil uten meldinger 17
feilmeldinger 12
flytte maskinen 6

G

garanti
 informasjon 57
 service og støtte 57
gjenopprette forhåndsinstallert
 programvare 33
gjenopprettingsdiskett 33

H

hjelp
 internasjonal hjelpetjeneste 45
 og service 42
 over telefon 42
 på web 42
hvilemodusproblemer 22

I

IBM Rapid Restore Ultra,
 program 33

K

konfigurasjonsoppsett 32

L

lagringsenhet
 oppgradere 35
løse problemer 12

M

Merknad om forskrifter iii

O

omgivelser 6
oppsett
 BIOS 32
 konfigurering 32
oppstarting
 problemer 28

P

passord
 definere 7
 problemer 19
PC-Doctor for Windows 12
plassering 2
platelager
 oppgradere 35
 problemer 28
problemer
 batteri 27
 dvalemodus 22
 hvilemodus 22
 løse 12
 oppstarting 28
 passord 19
 platelager 28
 problemløsning 12
 skjerm 25
 strømbryter 19
 strømstyring 22
 tastbord 19
 TrackPoint 20
 UltraNav 20
problemer med dvalemodus 22
problemer med strømbryter 19
problemløsning 12

R

rengjøre maskinen 9

S

sett bakfra 2
sett forfra 2
sikkerhetsinformasjon 47
skjerm 25
spesifikasjoner 5

T

tastbord, problemer 19
telefon, hjelp over 42
tips, viktige 6
TrackPoint, problemer 20

U

UltraNav, problemer 20
utstyr 3

V

viktige tips 6

W

web, hjelp på 42



Delenummer: 92P2028

(1P) P/N: 92P2028

