

ThinkPad[®] X30

Servisna navodila in navodila za
odpravljanje težav

ThinkPad[®] X30

Servisna navodila in navodila za
odpravljanje težav

Opomba

Pred uporabo teh informacij in izdelka, ki ga podpirajo, preberite splošne informacije v poglavjih "Pomembne varnostne informacije" na strani v, Dodatek A, "Informacije o brezžičnem delovanju", na strani 45, Dodatek B, "Garancijske informacije", na strani 49 in Dodatek D, "Obvestila", na strani 75.

Prva izdaja (junij 2005)

© Copyright Lenovo 2005.

Portions © Copyright International Business Machines Corporation 2005.

Vse pravice pridržane.

Kazalo

Pomembne varnostne informacije	v
Okoliščine, ki zahtevajo takojšnje ukrepanje	v
Splošne varnostne smernice	vi
Servisiranje	vi
Napajalni kabli in adapterji	vii
Podaljški in sorodne naprave	vii
Vtiči in vtičnice	viii
Baterije	viii
Toplota in prezračevanje izdelka	ix
Varnost pogonov CD in DVD	ix
Dodatne varnostne informacije	x
Izjava o ustreznosti laserja	xiv
Pomembno obvestilo za uporabnike	xvii
Pomembno obvestilo o predpisih za uporabnike	xvii
Informacije o kapaciteti trdega diska	xvii
Iskanje informacij s programom Access IBM	xix
Poglavje 1. Pregled novega računalnika ThinkPad	1
ThinkPad na prvi pogled	2
Komponente	3
Specifikacije	5
Skrb za računalnik ThinkPad	6
Poglavje 2. Odpravljanje težav z računalnikom	11
Določanje težav	12
Odpravljanje težave	12
Sporočila o napakah	12
Napake brez sporočil	16
Težava z geslom	18
Težava s stikalom za vklop	18
Težave s tipkovnico	18
Težave s kazalno palico TrackPoint	19
Težave v stanju pripravljenosti ali med mirovanjem	20
Težave z zaslonom računalnika	24
Težave z baterijo	25
Težave s pogonom trdega diska	26
Težava ob zagonu	27
Ostale težave	29
Zagon pripomočka za nastavitev BIOS-a	31
Uporaba funkcije Passphrase	32
Nastavitev gesla za vklop, gesel za trdi disk in nadzorniškega gesla	33
Vnos gesel	33
Obnovev prednameščene programske opreme	34
Za računalnike ThinkPad X31	34
Za druge računalnike ThinkPad serije X30	35
Nadgradnja pogona trdega diska	36
Zamenjava baterije	38
Poglavje 3. Pridobivanje pomoči in servisa	41
Pridobivanje pomoči in servisa	42
Spletna pomoč	42
Klicanje centra za podporo strankam	42
Pomoč po svetu	43
Dodatek A. Informacije o brezžičnem delovanju	45
Brezžična interoperabilnost	45
Uporabniško okolje in zdravje	45
Pooblaščenno delovanje znotraj Združenih držav in Kanade	46
Omogočanje načina razširjenih kanalov	46
Dodatek B. Garancijske informacije	49
Lenovo - Izjava o omejeni garanciji	49
1. del - Splošni pogoji	49
2. del - Pogoji za določene države	52
3. del - Garancijske informacije	65
Garancijski dodatek za Mehiko	70
Dodatek C. Deli, ki jih lahko zamenja stranka (CRU-ji)	73
Dodatek D. Obvestila	75
Obvestila	75
Obvestilo o televizijskem delovanju	76
Obvestila o elektronskih emisijah	76
Izjava Zvezne komisije za komunikacije (FCC) o skladnosti	76
Izjava o skladnosti emisij s kanadskimi industrijskimi standardi za razred B	77

Izjava o skladnosti z Direktivo Evropske unije o elektromagnetni združljivosti	77	Blagovne znamke	81
Zahteve o obvestilih o izdelkih	77	Kazalo	83
Okoljevarstvena obvestila za Japonsko	78		
Ponudba programske opreme IBM Lotus	79		

Pomembne varnostne informacije

Opomba

Najprej preberite pomembne varnostne informacije.

Te informacije so vam v pomoč pri varni uporabi osebnega računalnika ThinkPad®. Upoštevajte in si zapomnite vse informacije, priložene računalniku. Informacije v tem dokumentu ne spreminjajo pogojev vaše nakupne pogodbe ali izjave o omejeni garanciji družbe Lenovo™.

Varnost kupcev je pomembna. Namen naših izdelkov je varna uporaba in učinkovitost. Ne smemo pa pozabiti, da so osebni računalniki elektronske naprave. Napajalni kabli, adapterji in druge funkcije lahko povzročijo telesne poškodbe ali škodo na lastnini, še posebej v primeru napačne uporabe. Da preprečite takšne poškodbe, upoštevajte priložena navodila in opozorila na izdelku in pozorno preglejte ta dokument. Z upoštevanjem informacij v tem dokumentu in informacij, priloženih izdelku, lahko povečate svojo varnost in ustvarite varnejše okolje za delo z računalnikom.

Opomba: Te informacije se sklicujejo na adapterje in baterije. Poleg prenosnih osebnih računalnikov so tudi nekateri drugi izdelki (npr. zvočniki ali monitorji) dobavljeni z zunanji adapterji. Če imate tak izdelek, se te informacije nanašajo na njega. Vaš računalnik morda vsebuje tudi notranjo baterijo v velikosti kovanca, ki zagotavlja napajanje za sistemsko uro, tudi ko je računalnik izključen, zato varnostne informacije za baterije veljajo za vse računalnike.

Okoliščine, ki zahtevajo takojšnje ukrepanje

Izdelki lahko zaradi napačne uporabe ali zanemarjanja utrpijo poškodbe. Nekatere poškodbe izdelkov so dovolj resne, da se izdelka ne sme uporabljati, dokler ga ne pregleda in, če je potrebno, popravi pooblaščen servisier.

Kot pri vsaki elektronski napravi, bodite še posebej pozorni pri vklopu izdelka. Izjemoma lahko pri računalniku zaznate poseben vonj ali opazite dim ali iskrenje. Slišite lahko tudi zvoke, podobne pokanju, lomljenju ali sikanju. Takšne okoliščine zgolj nakazujejo, da je prišlo do nenevarne in nadzorovane okvare na notranji elektronski komponenti. Predstavljajo lahko tudi možen varnostni problem. Ne izpostavljajte se nevarnosti in ne poskušajte lastnoročno odkriti vzroka težav.

Izvajajte redne preglede računalnika in komponent, da odkrijete morebitne poškodbe, dotrajanost ali znake nevarnosti. Če kakorkoli dvomite v stanje

komponente, ne uporabljajte izdelka. Za navodila, kako pregledati in po potrebi popraviti izdelek, se obrnite na center za podporo strankam ali proizvajalca. Za seznam telefonskih števil za servis in podporo si oglejte “Svetovni seznam telefonskih števil” na strani 67.

Če opazite nekaj izmed spodaj opisanega, kar je malo verjetno, ali če ste zaradi izdelka zaskrbljeni glede varnosti, izdelek prenehajte uporabljati in ga izključite iz vira napajanja in telekomunikacijskih linij, dokler vam center za podporo strankam ne posreduje nadaljnjih navodil.

- Počeni, pokvarjeni ali poškodovani napajalni kabli, vtiči, adapterji, podaljški, prenapetostna zaščita ali napajalnik.
- Znaki pregrevanja, dim, iskrenje ali ogenj.
- Poškodbe na bateriji (razpoke, udrtine, gube), uhajanje energije iz baterije, ali nastanek neznanih snovi na bateriji.
- Iz izdelka se sliši lomljenje, sikanje ali pokanje, ali pa iz njega prihaja močan vonj.
- Znaki razlitja tekočine ali padca predmeta na računalniku, napajalnem kablu ali adapterju.
- Računalnik, napajalni kabel ali adapter je prišel v stik z vodo.
- Izdelek je padel po tleh ali je kakorkoli poškodovan.
- Delovanje izdelka ni brezhibno, ko upoštevate navodila za uporabo.

Opomba: Če opazite takšno stanje pri izdelku, ki ga ni proizvedla družba Lenovo oz. ki ga ni za njo proizvedel drug proizvajalec (npr. podaljšek), tak izdelek prenehajte uporabljati, dokler od proizvajalca ne dobite nadaljnjih navodil ali dokler ne dobite primerne zamenjave.

Splošne varnostne smernice

Upoštevajte naslednje varnostne ukrepe, da zmanjšate nevarnost povzročitve telesnih poškodb in škode na lastnini.

Servisiranje

Izdelka ne poskušajte servisirati lastnoročno, razen če vam tako svetuje center za podporo strankam. Izdelek prepustite v popravilo samo serviserju, ki je pooblaščen za servisiranje vašega izdelka.

Opomba: Nekatere dele lahko nadgradi ali zamenja uporabnik sam. Te dele označujemo s kratico CRU (Customer Replaceable Units - Enote, ki jih lahko zamenja stranka). Dele, ki jih lahko zamenja stranka, družba Lenovo izrecno opredeli in pripravi dokumentacijo z navodili v primerih, ko lahko stranka zamenja te dele. Pri zamenjavi teh delov je treba natančno upoštevati vsa navodila. Preden pričnete z zamenjavo, vedno preverite, ali je napajanje izklopljeno in ali je izdelek izklopljen iz vseh virov napajanja. Če imate kakršnakoli vprašanja ali skrbi, se obrnite na center za podporo strankam.

Čeprav po izklopu napajalnega kabla v računalniku ni nobenih premikajočih se delov, se za ustrezno certificiranje UL zahtevajo naslednja opozorila.



NEVARNOST

Nevarni premikajoči se deli. Ne dotikajte se s prsti in drugimi deli telesa.

Opozorilo: Pred zamenjavo dela CRU izklopite računalnik in počakajte 3 do 5 minut, da se računalnik ohladi, preden odprete pokrov.

Napajalni kabli in adapterji

Uporabljajte samo napajalne kable in adapterje, ki jih je dobavil proizvajalec izdelka. Napajalni kabel in adapter za napajanje sta namenjena samo uporabi s tem izdelkom. Ni ju dovoljeno uporabljati z drugimi izdelki.

Napajalnega kabla nikoli ne ovijajte okoli adapterja ali drugega predmeta. To lahko prenapne kabel, kar lahko povzroči, da se kabel odrgne, razcepi ali naguba. To lahko povzroči nevarnost.

Napajalni kabli naj bodo vedno napeljeni tako, da po njih ne hodite, se ob njih ne spotikate in da jih drugi predmeti ne preščipnejo.

Zaščitite kabel in napajalne adapterje pred tekočinami. Kablov in adapterja za napajanje ne puščajte v bližini odtokov, kopalnic, stranišč ali na tleh, očiščenih s tekočimi čistili. Tekočine lahko povzročijo kratek stik, še posebej, če je kabel ali adapter bil zaradi nepravilne uporabe poškodovan. Tekočine lahko prav tako povzročijo postopno korozijo na priključkih napajalnih kablov in/ali na priključkih konektorjev na adapterju, kar lahko sčasoma povzroči pregrevanje.

Napajalne in signalne kable vedno priključite v pravilnem zaporedju in preverite, ali so vsi konektorji napajalnih kablov varno in popolnoma priključeni v vtičnice.

Adapterjev s korozijo na pinih za napajanje z izmeničnim tokom in/ali adapterjev, ki kažejo znake pregrevanja (deformirana plastika), ne uporabljajte.

Ne uporabljajte napajalnih kablov, pri katerih opazite korozijo ali pregretost na električnih kontaktih, in napajalnih kablov, ki so kakorkoli poškodovani.

Podaljški in sorodne naprave

Poskrbite, da so podaljški, prenapetostna zaščita, neprekinjeno napajanje in razdelilniki, ki jih uporabljate, ocenjeni kot primerni glede na električne zahteve izdelka. Nikoli ne preobremenjujte teh naprav. Če uporabljate razdelilnike, obremenitev ne sme presegati kapacitete napajanja razdelilnika. Če imate vprašanja o obremenitvah napajanja, napajalnih zahtevah in kapacitetah napajanja, se za dodatne informacije obrnite na električarja.

Vtiči in vtičnice

Če vtikalna doza (vtičnica), ki jo nameravate uporabiti z računalniško opremo, izgleda poškodovana ali korodirana, je ne uporabljajte, dokler je ne zamenja usposobljen električar.

Ne upogibajte ali prilagajajte vtiča. Če je vtič poškodovan, se obrnite na proizvajalca, da ga zamenja.

Nekateri izdelki so opremljeni s trizobim vtičem. Ta vtič je primeren le za ozemljene električne vtičnice. To je varnostna funkcija. Ne izničite je s priklopom tega vtiča v neozemljeno vtičnico. Če vtiča ne morete priklopiti v vtičnico, se za odobreni adapter vtičnice ali za zamenjavo vtičnice s takšno, ki omogoča to varnostno funkcijo, obrnite na električarja. Nikoli ne preobremenjujte električne vtičnice. Celotna obremenitev sistema ne sme presegati 80 odstotkov kapacitete odcepnega tokokroga. Če imate vprašanja o obremenitvah napajanja in kapacitetah odcepnih tokokrogov, se za dodatne informacije obrnite na električarja.

Poskrbite, da je vtičnica, ki jo uporabljate, primerno povezana, lahko dostopna in v bližini opreme. Napajalnih kablov ne raztegujte popolnoma, saj jih lahko prenapnete.

Opremo previdno priklopite in izklopite iz električne vtičnice.

Baterije

Vsi osebni računalniki družbe Lenovo vsebujejo gumbasto baterijo, ki zagotavlja napajanje za sistemsko uro in ki je ni mogoče ponovno napolniti. Veliko prenosnih izdelkov, npr. notesniki ThinkPad, uporabljajo baterije, ki jih je mogoče ponovno napolniti in ki zagotavljajo napajanje za sistem pri uporabi v prenosnem načinu. Združljivost baterij, ki jih je za uporabo z vašim izdelkom dobavila družba Lenovo, je preizkušena. Zamenja se jih lahko samo z odobrenimi deli.

Baterije nikoli ne poskušajte odpreti ali popravljati. Ne mečkajte, luknjajte ali sežigajte baterij in ne povzročajte kratkega stika na kovinskih kontaktih. Baterije ne izpostavljajte vodi ali drugim tekočinam. Baterije ponovno polnite dosledno v skladu z navodili, vključenimi v dokumentacijo izdelka.

Zloraba baterije in nepravilna uporaba lahko povzročita pregretje baterije, kar lahko privede do "uhajanja" plinov ali plamena iz baterij. Če je baterija poškodovana ali če opazite kakršnokoli izločanje iz baterije ali neznane snovi na svinčenih ploščicah, prenehajte z uporabo baterije in pridobite zamenjavo pri njenem proizvajalcu.

Če baterij dolgo časa ne uporabljate, se lahko razkrojijo. Če nekatere baterije za ponovno polnjenje (posebej litij-ionske baterije) pustimo nerabljene in prazne, povečamo tveganje kratkega stika baterije, kar skrajša njeno življenjsko dobo in poveča nevarnost. Ne dopustite, da se litij-ionske baterije za ponovno polnjenje do konca izpraznijo in jih v takšnem stanju ne shranjujete.

Toplota in prezračevanje izdelka

Računalniki proizvajajo toploto, ko so vklopljeni in ko se polnijo baterije. Notesniki lahko zaradi svoje kompaktne velikosti proizvajajo znatno količino toplote. Vedno upoštevajte te osnovne varnostne ukrepe:

- Med delovanjem računalnika ali polnjenjem baterije ne puščajte spodnje ploskve računalnika dlje časa v stiku s svojim naročjem ali katerikoli delom telesa. Med normalnim delovanjem računalnik proizvaja toploto. Podaljšan stik s telesom lahko povzroči neugodje ali celo kožne opekline.
- Računalnika ne uporabljajte in baterij ne polnite v bližini vnetljivih snovi ali v eksplozivnem okolju.
- Prezračevalne reže, ventilatorji in/ali hladilna telesa so namenjeni varnosti, udobnosti in zanesljivemu delovanju. Te funkcije lahko zaradi nepazljivosti blokirate pri delovanju, s tem ko izdelek postavite na posteljo, kavč, preprogo ali podobno upogljivo površino. Teh funkcij nikoli ne blokirajte, pokrivajte ali onemogočajte.

Namizni računalnik morate vsaj enkrat na tri mesece pregledati, da se v njem ne nabira prah. Pred pregledom računalnika izključite napajanje in izklopite napajalni kabel računalnika iz električne vtičnice; nato odstranite morebiten prah z ventilatorjev in odprtih v ohišju. Če se prah nabira na zunanji strani, morate pregledati tudi notranjost računalnika ter odstraniti prah, vključno z rebri hladilnega telesa, odprtinami napajalnika in ventilatorji. Pred odpiranjem pokrova vedno zaustavite in izklopite računalnik. Če je mogoče, naj bo računalnik nameščen vsaj 70 cm od območja visoke prehodnosti osebja. Če je računalnik nameščen v tem območju oz. v njegovi neposredni bližini, morate preglede in morebitna čiščenja izvajati pogosteje.

Da zagotovite lastno varnost ter ohranite učinkovitost računalnika na optimalni ravni, pri delu z namiznim računalnikom vedno upoštevajte naslednje varnostne ukrepe:

- Ko je računalnik priključen na napajanje, naj bo pokrov vedno zaprt.
- Redno preverjajte, ali se na zunanosti računalnika nabira prah.
- Odstranite prah iz odprtih in rež v ohišju. Računalnike v prašnih prostorih ali območjih z visoko prehodnostjo osebja je treba čistiti pogosteje.
- Ne ovirajte ali omejite pretoka zraka na sprednjem delu računalnika.
- Ne ovirajte odprtih za pretok zraka na zadnji strani računalnika.
- Ne nameščajte ali uporabljajte računalnika znotraj pohištva, saj lahko to poveča nevarnost pregrevanja.
- Temperature pretoka zraka okoli računalnika ne smejo presežati 35° C (95° F).
- Ne uporabljajte naprav za filtriranje zraka, ki niso namenjene za računalnike ThinkCentre.

Varnost pogonov CD in DVD

Pogoni CD in DVD vrtijo plošče z visoko hitrostjo. Če je CD ali DVD plošča počena ali kako drugače fizično poškodovana, se lahko med uporabo CD pogona zlomi ali celo

zdrobi. Da se v tem primeru zaščitite pred možnimi poškodbami in da zmanjšate nevarnost poškodovanja računalnika, storite naslednje:

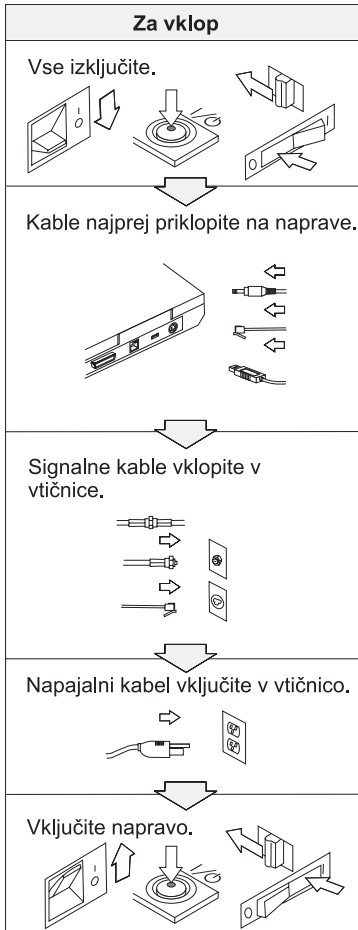
- CD/DVD plošče vedno hranite v originalni embalaži
- CD/DVD plošč nikoli ne hranite neposredno izpostavljenih sončni svetlobi, hranite jih vedno stran od neposrednih virov toplote
- Ko CD/DVD plošč ne uporabljate, jih odstranite iz računalnika
- CD/DVD plošč ne upogibajte ali nasilno vstavljajte v računalnik ali embalažo
- Pred vsako uporabo preglejte CD/DVD plošče, da na njih ni razpok. Ne uporabljajte počenih ali poškodovanih plošč

Dodatne varnostne informacije



NEVARNOST

Električni tok iz napajalnih, telefonskih in komunikacijskih kablov je nevaren. Da bi se izognili nevarnosti električnih udarov, pri namestitvi, premikanju ali odpiranju pokrovov tega izdelka ali priključenih naprav, priključite in izklopite kable, kot je prikazano spodaj. Če je izdelku priložen 3-pinski napajalni kabel, ga vključite v pravilno ozemljeno vtičnico.





NEVARNOST

Nevarnost požara in električnih udarov zmanjšajte tako, da vedno upoštevate osnovne varnostne ukrepe, vključno z:

- Računalnika ne uporabljajte v vodi ali blizu nje.
- Med nevihtami:
 - Računalnika ne uporabljajte s telefonskimi kabli.
 - Kabla ne priključite na ali izključite iz stenske telefonske vtičnice.



NEVARNOST

Baterije hranite pri sobni temperaturi, napolnjene približno od 30 do 50 % njene celotne zmogljivosti. Priporočamo, da enkrat na leto baterije napolnite in s tem preprečite premočno razelektritev.



NEVARNOST

Če baterije za ponovno polnjenje vstavite nepravilno, obstaja nevarnost eksplozije. Baterije vsebujejo manjšo količino škodljivih snovi. Da bi se izognili poškodbam:

- Baterije nadomestite samo s tipom baterij, ki ga priporoča Lenovo.
- Baterije držite proč od ognja.
- Baterij ne izpostavljajte vodi ali dežju.
- Ne poskušajte jih razstaviti.
- Ne povzročajte kratkega stika.
- Hranite jih izven dosega otrok.

Baterij ne mečite med smeti, ki jih odvažajo na smetišča v naravi. Ko se baterije znebite, upoštevajte lokalne uredbe ali predpise ter varnostne standarde svojega podjetja.



NEVARNOST

Če pomožno baterijo vstavite nepravilno, obstaja nevarnost eksplozije.

Litijske baterije vsebujejo litij in lahko eksplodirajo, če z njimi ne ravnate pravilno ali se jih ne znebite na pravi način.

Nadomestite jih samo z baterijami istega tipa.

Da bi se izognili poškodbam ali smrti, ne: (1) mečite ali potaplajte baterije v vodo, (2) dovolite, da se segreje na več kot 100 °C (212 °F) ali (3) poskušajte baterije popraviti ali razstaviti. Znebite se je po lokalnih uredbah ali predpisih ter varnostnih standardih svojega podjetja.



NEVARNOST

Pri namestitvi ali preoblikovanju možnosti CDC ali Mini PCI sledite spodnjemu navodilu.

Pri namestitvi možnosti CDC ali Mini PCI in pri odpiranju pokrovov sistema ali priključenih naprav se izognete nevarnosti električnega udara tako, da izklopite vse priključke in adapter za izmenični tok. Električni tok iz napajalnih, telefonskih in komunikacijskih kablov je nevaren.

POZOR:

Ko ste dodali ali nadgradili kartico CDC, Mini PCI ali pomnilniško kartico, pred uporabo računalnika najprej zaprite pokrov. Nikoli ne uporabljajte računalnika, če je pokrov odprt.

POZOR:

Fluorescenčna luč v LCD zaslonu vsebuje živo srebro. Ne mečite je med smeti, ki jih odvažajo na smetišča v naravi. Znebite se je po lokalnih uredbah ali predpisih.

LCD zaslon je izdelan iz stekla, zato se ob grobem ravnanju ali padcu računalnika na tla lahko razbije. Če se LCD zaslon razbije in notranja tekočina pride v stik z vašimi očmi ali rokami, ta del telesa takoj vsaj 15 minut spirajte z vodo; če tudi po tem opazite določene simptome, poiščite zdravniško pomoč.



NEVARNOST

Pri uporabi telefonske opreme se izognete nevarnosti ognja, električnega udara ali poškodb tako, da vedno sledite osnovnim varnostnim ukrepom, kot so:

- Nikoli ne priklaplajte telefona med nevihto.
- Nikoli ne priklaplajte telefonskega vtiča v mokrih prostorih, razen če ni za to posebej zasnovan.
- Nikoli se ne dotikajte neizoliranih telefonskih žic ali priključkov, če telefonska žica ni odklopljena pri omrežnem vmesniku.
- Bodite pazljivi, ko telefonske žice nameščate ali spreminjate.
- Izogibajte se uporabi telefona (ne velja za brezični tip) med nevihtami. Zaradi bliskanja obstaja nevarnost električnega udara.
- V bližini uhajanja plina ne uporabljajte telefona.
- Uporabite samo številko 26 AWG ali večji (debelejši) telefonski kabel.

Izjava o ustreznosti laserja

Optični pomnilniški pogon (naprava), na primer CD-ROM, CD-RW, DVD-ROM pogon in SuperDisk, ki ga lahko namestimo v računalnik ThinkPad, je laserski izdelek. Oznaka o klasifikaciji pogona (prikazana spodaj) se nahaja na zunanosti pogona.

LASERSKI IZDELEK 1. RAZREDA
LASER KLASSE 1
LUOKAN 1 LASERLAITE
APPAREIL A LASER DE CLASSE 1
KLASS 1 LASER APPARAT

Proizvajalec zagotavlja, da na dan izdelave pogon ustreza zahtevam podpoglavja J 21. zakonika zveznih predpisov (DHHS 21 CFR) za laserske izdelke Ministrstva za zdravstvo.

V ostalih državah pogon ustreza zahtevam standardov IEC825 in EN60825 za laserske izdelke 1. razreda.



NEVARNOST

Ne odpirajte optične pomnilniške enote; ta ne vsebuje delov za servisiranje ali nastavitve s strani uporabnika.

Uporaba kontrol, nastavitvev ali izvedba postopkov, razen določenih, vas lahko izpostavi nevarnemu sevanju.

Laserski izdelki 1. razreda niso nevarni. Zasnova laserskega sistema in optičnega pomnilniškega pogona med normalnim delovanjem, uporabniškim vzdrževanjem ali servisiranjem preprečuje izpostavljenost laserskemu sevanju, močnejšemu od 1. stopnje.

Nekateri pogoni vsebujejo vgrajeno lasersko diodo razreda 3A. Upoštevajte naslednje opozorilo:



NEVARNOST

Ob odprtju oddaja vidno in nevidno lasersko sevanje. Ne glejte naravnost vanj. Ne strmite v žarek in ne glejte naravnost vanj z optičnimi inštrumenti.



NEVARNOST

Embalažne materiale hranite na varnem mestu izven dosega otrok, da bi se izognili nevarnosti zadušitve s plastičnimi vrečkami.

Veliko izdelkov in dodatne opreme osebnega računalnika vsebuje kable ali žice, kot so na primer napajalni kabli ali kabli za priključitev dodatne opreme na osebni računalnik.

Če ima ta izdelek takšen kabel ali žico, velja naslednje opozorilo:

OPOZORILO: Pri rokovanju s kabli izdelka ali kabli, ki so povezani z dodatno opremo izdelka, se izpostavljate svincu, ki je v Kaliforniji poznan kot povzročitelj raka, okvar pri rojstvu otrok in drugih regenerativnih poškodb. **Po rokovanju s temi kabli si umijte roke.**

Shranite ta navodila.

Pomembno obvestilo za uporabnike

Pomembno obvestilo o predpisih za uporabnike

Računalniki ThinkPad X30 so v skladu z varnostnimi standardi za radijske frekvence katerekoli države ali regije, v kateri so bili odobreni za brezžično uporabo. Računalnik ThinkPad namestite in uporabljajte v skladu z lokalnimi predpisi za radijske frekvence. Pred uporabo računalnika serije ThinkPad X30 preberite *Obvestilo o predpisih za serijo ThinkPad X30*, ki dopolnjuje servisna navodila in navodila za odpravljanje težav. Obvestilo je priloženo tej publikaciji.

Informacije o kapaciteti trdega diska

Namesto obnovitvene CD plošče ali CD plošče Windows[®], priložene računalniku, vam Lenovo nudi preprostejše metode izpolnjevanja opravil, značilnih za takšne CD-je. Datoteke in programi za te alternativne metode so shranjeni na trdem disku, kar preprečuje iskanje izgubljenih CD plošč in nastanek težav zaradi uporabe nepravilne različice CD plošče.

Varnostne kopije vseh datotek in programov, ki jih je Lenovo prvotno namestil na računalnik, se nahajajo v skritem delu ali particiji trdega diska. Čeprav so skrite, te kopije zavzemajo nekaj prostora trdega diska. Zato lahko pri preverjanju zasedenosti prostora na trdem disku v okolju Windows opazite, da je le-ta večja od pričakovane. To je zaradi varnostnih kopij v skriti particiji. (Oglejte si “Obnovitev prednameščene programske opreme” na strani 34.)

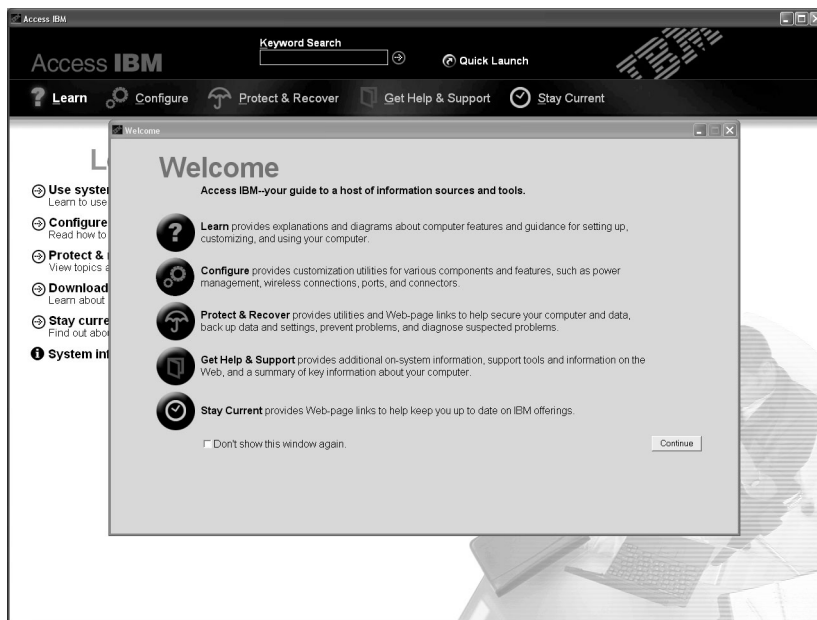
Za dodatne informacije o obnovitvi prvotne vsebine trdega diska si oglejte vgrajeno pomoč, program Access IBM. Pritisnite modri gumb Access IBM ali kliknite ikono Access IBM na namizju in preglejte poglavje Learn (učenje) z različnimi temami o izdelavi varnostnih kopij in obnovitvi.

Iskanje informacij s programom Access IBM



Modri gumb Access IBM vam je lahko v pomoč v primerih, ko računalnik normalno deluje, in tudi, ko ne. Pritisnite gumb Access IBM na namizju, da odprete program Access IBM. Program Access IBM je vgrajeni center za računalniško pomoč, ki vsebuje informativne ilustracije in lahko razumljiva navodila za začetek in nadaljnjo produktivnost. Gumb Access IBM lahko uporabite tudi, če želite prekiniti zagonsko zaporedje računalnika in zagnati delovni prostor Rescue and Recovery™ (pri nekaterih modelih Access IBM Predesktop Area). Če se operacijski sistem Windows ne zažene pravilno, med zagonskim zaporedjem računalnika pritisnite gumb Access IBM in zaženete delovni prostor Rescue and Recovery. Ta program uporabite za zagon diagnostik, obnovitev vaših varnostnih kopij (pod pogojem, da ste naredili varnostne kopije z uporabo programa Rescue and Recovery (pri nekaterih modelih Rapid Restore Ultra)), obnovitev trdega diska na prvotno tovarniško vsebino (vsebina ob prevzemu računalnika), zagon pripomočka, ki vam omogoča spremembo zagonskega zaporedja, za pridobivanje bistvenih sistemskih informacij in da zaženete Pripomoček za nastavitve BIOS-a, kjer lahko preverjate in spreminjate nastavitve za BIOS.

S pritiskom na gumb Access IBM odprete aplikacijo, ki vam predstavi vse vire informacij za ThinkPad. Na naslednji strani je prikazana pozdravna stran programa Access IBM s pregledom pomembnejših funkcij.



Opomba: Stran se lahko pri določenih modelih razlikuje.

Nekatere teme pomoči vsebujejo kratke video posnetke, ki prikazujejo izvajanje določenih opravil, kot so na primer zamenjava baterije, vstavljanje kartice PC ali nadgradnja pomnilnika. Prikazane kontrolnike uporabite za predvajanje, premor in previjanje video posnetka.



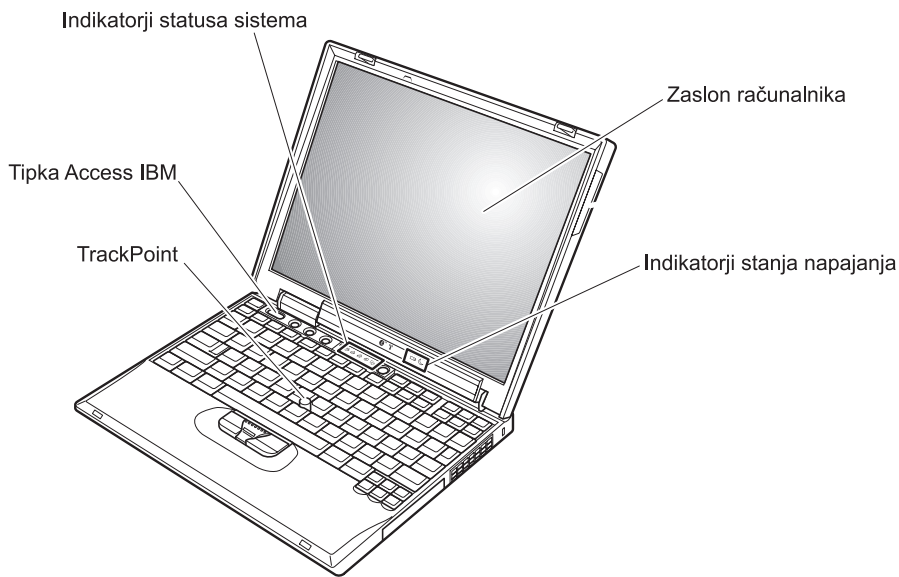
Opomba: Če je na računalnik priključena zagonska naprava in je njena zagonska prioriteta višja od IDE HDD, se računalnik zažene iz te naprave.

Poglavje 1. Pregled novega računalnika ThinkPad

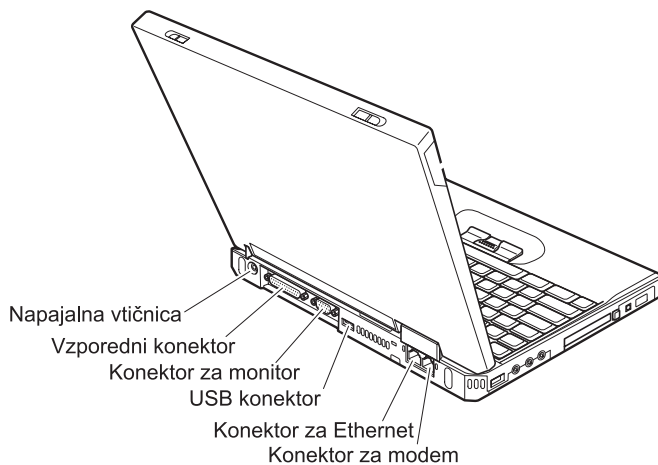
ThinkPad na prvi pogled	2	Specifikacije	5
Komponente.	3	Skrb za računalnik ThinkPad	6

ThinkPad na prvi pogled

Pogled od spredaj



Pogled od zadaj



Komponente

Procesor

- Procesor Intel® Pentium® M

Pomnilnik

- Dinamični pomnilnik z naključnim dostopom (DRAM) z dvojno hitrostjo prenosa podatkov (DDR)
Podpora za hitrost pomnilnika: Računalnik morda ne bo deloval pri vseh hitrostih pomnilnika (MHz). Sistem, zasnovan za nižjo hitrost pomnilnika, je morda zmožen uporabljati hitrejši pomnilnik, vendar bo deloval samo pri nižji hitrosti.

Pomnilniška naprava

- 2,5-palčni pogon trdega diska

Zaslon

Barvni zaslon uporablja tehnologijo TFT:

- Velikost: 12,1 palca
- Ločljivost:
 - LCD: 1024 x 768
 - Zunanji monitor: do 2048 x 1536
- Nastavitev svetlosti

Tipkovnica

- 87-tipkovna, 88-tipkovna ali 92-tipkovna (vključno s tipkami Fn, Naprej in Nazaj)
- Tipki Naprej in Nazaj
- Kazalna naprava TrackPoint®
- Funkcija tipke Fn
- Gumb Access IBM
- Tipke za regulacijo glasnosti
- Osvetlitvena funkcija ThinkLight™

Zunanji vmesnik

- Vzporedni konektor (IEEE 1284A)
- Konektor za zunanji monitor
- Reža za kartico PC (kartica PC tipa I ali tipa II)
- Reža za kartico CompactFlash
- Vtičnica za stereo slušalke
- Vtičnica za stereo vhodno linijo
- Vtičnica za mikrofona
- Konektorja za univerzalno zaporedno vodilo (USB)
- Konektor IEEE 1394
- Infrardeča vrata
- Konektor za telefon RJ11
- Konektor za Ethernet RJ45
- Združitevni konektor

Komponente

- Vgrajena brezžična komponenta LAN (pri nekaterih modelih)
- Integrirana komponenta *Bluetooth* (pri nekaterih modelih)

Specifikacije

Velikost

- Širina: 273 mm (10,7 palcev)
- Globina: 223 mm (8,8 palcev)
- Višina: 24,9 mm – 30,2 mm (0,98 palcev – 1,19 palcev)

Okolje

- Maksimalna nadmorska višina brez vzdrževanja pritiska: 3048 m (10.000 čevljev)
- Temperatura
 - Na višinah do 2438 m
 - Delovanje brez diskete: 5° do 35°C (41° do 95°F)
 - Delovanje z disketo: 10° do 35°C (50° do 95°F)
 - Mirovanje: 5° do 43°C (41° do 110°F)
 - Na višinah nad 2438 m
 - Maksimalna delovna temperatura, 31.3°C (88° F)

Opomba: Pri polnjenju baterije mora biti njena temperatura vsaj 10 °C (50 °F).

- Relativna vlaga:
 - Delovanje brez diskete v pogonu: 8% do 95%
 - Delovanje z disketo v pogonu: 8% do 80%

Oddajanje toplote

- Maksimalno 56 W (191 Btu/uro)

Vir napajanja (adapter za izmenični tok)

- Sinusna napetost 50 do 60 Hz
- Nazivna napetost adapterja za izmenični tok: 100-240 V AC, 50 do 60 Hz

Baterije

- Litij-ion baterije (Li-Ion)
 - Nazivna napetost: 10,8 V istosmernege toka
 - Kapaciteta: 4,4 AH

Skrb za računalnik ThinkPad

Čeprav je računalnik namenjen zanesljivemu delovanju v normalnih delovnih okoljih, ga uporabljajte razumno. Z upoštevanjem teh pomembnih nasvetov boste svoj računalnik najboljše in najprijetneje izrabili.

Pomembni nasveti:

Pazljivo izberite delovno mesto in način dela

- Med delovanjem računalnika ali polnjenjem baterije ne puščajte spodnje ploskve računalnika dlje časa v stiku s svojim naročjem ali katerikoli delom telesa. Med normalnim delovanjem računalnik oddaja toploto. Ta toplota odraža stopnjo delovanja sistema in stopnjo polnjenja baterije. Dolgotrajnejši stik z telesom, tudi skozi obleko, lahko povzroči nelagodje ali celo kožne opekline.
- Tekočino postavljajte proč od računalnika, da bi se izognili razlitju, računalnik pa proč od vode (da bi se izognili nevarnosti elektrošoka).
- Embalažne materiale hranite na varnem mestu izven dosega otrok, da bi se izognili nevarnosti zadušitve s plastičnimi vrečkami.
- Računalnik postavite proč od magnetov, aktiviranih mobilnih telefonov, električnih naprav ali zvočnikov (dlje od 13 cm/5 palcev).
- Računalnika ne izpostavljajte skrajnim temperaturam (pod 5°C/41°F ali nad 35°C/95°F).

Z računalnikom ravnajte nežno

- Med zaslon in tipkovnico ali pod tipkovnico ne postavljajte nobenih predmetov (niti papirnatih).
- Ne mečite, suvajte, praskajte, zvijajte, udarjajte, tresite, potiskajte računalnika, zaslona ali zunanjih naprav in nanje ne postavljajte težjih predmetov.
- Zaslon računalnika je namenjen odpiranju in uporabi pod kotom malce nad 90 stopinj. Zaslona ne odpirajte za več kot 180 stopinj, saj s tem lahko poškodujete zgib.

Računalnik prenašajte na pravilen način

- Preden premaknete računalnik, odstranite vse medije, izključite priključene naprave in izključite kable.
- Preden računalnik premaknete, naj bo v stanju pripravljenosti ali mirovanja oziroma izključen. To preprečuje poškodbe trdega diska in izgubo podatkov.
- Pri dvigovanju odprtega računalnika računalnik držite za spodnji del. Računalnika ne dvigajte ali držite za zaslon.
- Uporabljajte kakovosten prenosni kovček, ki je dobro oblazinjen in ima ustrezno zaščito. Računalnika ne pospravljajte v tesen kovček ali torbo.

S pomnilniškimi mediji in pogoni ravnajte pravilno

- Diskete ne vstavljajte pod kotom in nanje ne lepите več nalepk ali ohlapnih nalepk za diskete, saj se te lahko zagodijo v pogonu.
- Če je računalnik opremljen z optičnim pogonom, kot je CD, DVD ali pogon CD-RW/DVD, se površine diska ali leč na predalu ne dotikajte.
- Pladenj lahko zaprete šele, ko zaslišite, da CD plošča ali DVD plošča sede na svoje mesto.
- Pri namestitvi pogona trdega diska, disketnega, CD, DVD ali CD-RW/DVD pogona sledite navodilom, priloženim strojni opremi, na napravo pa pritisčajte samo ob potrebi. Za informacije o zamenjavi trdega diska si oglejte program Access IBM (program Access IBM odprite s pritiskom na gumb Access IBM).

Pazljivo določite gesla

- Zapomnite si gesla. Če pozabite nadzorniško geslo ali geslo trdega diska, vam pooblaščen ponudnik storitev Lenovo ne bo dodelil novega, zaradi česar boste morda morali zamenjati sistemsko ploščo ali trdi disk.

Ostali pomembni nasveti

- Modem računalnika mogoče uporablja samo analogno ali javno telefonsko omrežje (PSTN). Modema ne priključujte na interno digitalno telefonsko linijo PBX (zasebno omrežje) ali katerokoli drugo interno digitalno telefonsko linijo, ker to lahko poškoduje modem. Analogne telefonske linije se pogosto uporabljajo v stanovanjih, medtem ko se digitalne telefonske linije najpogosteje uporabljajo v hotelih in poslovnih stavbah. Če niste prepričani, kakšno telefonsko linijo uporabljate, se obrnite na telefonskega operaterja.
- Računalnik ima lahko oba konektorja; za ethernet in modem. V tem primeru komunikacijski kabel priključite na pravi konektor, da ne boste poškodovali konektorja. Za informacije o lokaciji teh konektorjev si oglejte program Access IBM (program Access IBM odprite s pritiskom na gumb Access IBM).
- Svoje izdelke ThinkPad registrirajte pri družbi Lenovo (oglejte si spletno stran: www.lenovo.com/register). S tem boste oblastem omogočili, da vam bodo lažje vrnile računalnik v primeru izgube ali kraje. Registracija računalnika družbi Lenovo omogoča, da vas obvešča o tehničnih informacijah in nadgradnjah.
- Računalnik lahko razstavlja in popravlja samo pooblaščen servisier za računalnike ThinkPad.
- Ne spreminjajte ali pritrdite zapahov, da bi zaslon ostal odprt ali zaprt.
- Ne obračajte računalnika, ko je adapter za izmenični tok vključen. Tako lahko polomite vtičnico adapterja.
- Pred zamenjavo katere izmed naprav ugasnite računalnik, oziroma preverite, ali napravo lahko zamenjate v toplem ali vročem stanju.
- Ob zamenjavi pogona računalnika ponovno namestite plastične plošče (če so priložene).
- Neuporabljeni zunanji in izmenljivi trdi disk, disketni, CD, DVD in CD-RW/DVD pogon hranite v primerni posodi ali embalaži.

- Pred nameščanjem katerekoli izmed naslednjih naprav se dotaknite kovinske mize ali ozemljenega kovinskega predmeta. Ta postopek odstrani statično elektriko iz vašega telesa. Statična elektrika lahko poškoduje napravo.
 - Kartica PC Card
 - Pametna kartica
 - Pomnilniške kartice, npr. SD Card, Memory Stick in MultiMediaCard
 - Pomnilniški modul
 - Kartica Mini-PCI
 - Komunikacijska hčerinska kartica

Čiščenje pokrova računalnika

Računalnik občasno očistite po naslednjem postopku:

1. Pripravite mešanico blagega kuhinjskega čistilnega sredstva (ki ne vsebuje grobega praška ali močnih kemikalij, kot so kisline ali alkali). Vsakim 5 enotam vode dodajte 1 enoto čistilnega sredstva.
2. Razredčeno čistilno sredstvo vpijete z gobo.
3. Odvečno tekočino iztisnite iz gobe.
4. Pokrov s krožnimi gibi obrišite z gobo, pri tem odvečna tekočina ne sme kapljati.
5. Obrišite površino, da bi odstranili čistilno sredstvo.
6. Gobo izperite pod čisto tekočo vodo.
7. Pokrov obrišite s čisto gobo.
8. Površino ponovno obrišite s suho, mehko in gladko krpo.
9. Počakajte, da se površina popolnoma posuši in z nje nato odstranite morebitna vlakna od krpe.

Čiščenje tipkovnice računalnika

1. Mehko in čisto krpo vpijete z nekaj izopropilnega čistilnega alkohola.
2. Vrhajo površino tipk obrišite s krpo. Tipke obrišite eno po eno; če brišete več tipk naenkrat, se krpa lahko zatakne za tipko v bližini in jo poškoduje. Poskrbite, da tekočina ne kane na tipke ali mednje.
3. Počakajte, da se posušijo.
4. Da odstranite drobtine in prah izpod tipk, lahko uporabite ventilator in krtačko ali hladen zrak iz sušilnika za lase.

Opomba: Čistilnega sredstva ne pršite neposredno na zaslon ali tipkovnico.

Čiščenje zaslona računalnika

1. Zaslon obrišite s suho, mehko in gladko krpo. Če na zaslonu opazite madež, podoben praski, gre mogoče za madež s tipkovnice ali TrackPointa, ki je nastal ob zunanjem pritisku na pokrov.

2. Madež nežno obrišite z mehko in suho krpo.
3. Če madeža s tem niste odstranili, mehko in gladko krpo navlažite z vodo ali mešanico izopropilnega čistilnega alkohola in čiste vode (v razmerju 50-50).
4. Izžemite čim več tekočine.
5. Ponovno obrišite zaslon; tekočina ne sme kapljati v računalnik.
6. Preden zaslon zaprete, mora biti popolnoma suh.

Poglavje 2. Odpravljanje težav z računalnikom

Določanje težav	12	Težava ob zagonu	27
Odpravljanje težave	12	Ostale težave	29
Sporočila o napakah	12	Zagon pripomočka za nastavitev BIOS-a	31
Napake brez sporočil	16	Uporaba funkcije Passphrase	32
Težava z geslom	18	Nastavitev gesla za vklop, gesel za trdi disk in	
Težava s stikalom za vklop	18	nadzorniškega gesla	33
Težave s tipkovnico	18	Vnos gesel	33
Težave s kazalno palico TrackPoint	19	Obnovitev prednameščene programske opreme	34
Težave v stanju pripravljenosti ali med		Za računalnike ThinkPad X31	34
mirovanjem	20	Za druge računalnike ThinkPad serije X30	35
Težave z zaslonom računalnika	24	Nadgradnja pogona trdega diska	36
Težave z baterijo	25	Zamenjava baterije	38
Težave s pogonom trdega diska	26		

Določanje težav

Če imate težave z računalnikom, ga lahko testirate s pomočjo PC-Doctor® za Windows. PC-Doctor za Windows zaženite na naslednji način:

1. Kliknite **Start**.
2. Kazalec premaknite na **All Programs (Vsi programi)** (v Windows razen Windows XP, **Programs (Programi)**), in nato na **PC-Doctor za Windows**.
3. Kliknite **PC-Doctor**.
4. Izberite enega izmed testov med **Device Categories (Kategorije naprav)** ali **Test Scripts (Testni skripti)**.

Pozor

Izvedba testa lahko traja nekaj minut ali dlje. Časa morate imeti dovolj za celoten test; testa ne prekinjajte med delovanjem.

System Test (Preskus sistema) v **Test Scripts (Testni skripti)** izvede nekaj testov kritičnih komponent strojne opreme, ne izvede pa vseh diagnostičnih testov v PC-Doctor za Windows. Če PC-Doctor za Windows sporoči, da so bili izvedeni vsi testi v **System Test** in ni odkril nobenih težav, zaženite še nekaj testov v PC-Doctor za Windows.

Če nameravate povprašati za nasvet center za podporo strankam, natisnite dnevnik testa, da boste tehniku lahko hitro posredovali potrebne informacije.

Odpravljanje težave

Če vaša težava ni opisana tukaj, si oglejte sistem vgrajene pomoči, program Access IBM. Če ga želite odpreti, pritisnite gumb Access IBM. Naslednje poglavje opisuje samo težave, ki vam preprečujejo dostop do sistema pomoči.

Sporočila o napakah

Opombe:

1. V tabelah x predstavlja katerikoli znak.
2. Tukaj omenjena različica PC-Doctor je PC-Doctor za Windows.

Sporočilo	Rešitev
0175: Bad CRC1, stop POST task	Nepravilna kontrolna vsota EEPROM (blok št. 6). Računalnik odnesite na servisno popravilo.
0176: System Security - The System has been tampered with.	To sporočilo se izpiše, če varnostni čip odstranite in ga ponovno namestite oziroma namestite novega. Za odpravo napake odprite Pripomoček za nastavitve BIOS-a. Če s tem težave niste odpravili, računalnik odnesite na servisno popravilo.
0177: Bad SVP data, stop POST task.	Nepravilna kontrolna vsota nadzorniškega gesla EEPROM. Zamenjajte sistemsko ploščo. Računalnik odnesite na servisno popravilo.

Sporočilo	Rešitev
0182: Bad CRC2. Enter BIOS Setup and load Setup defaults.	Neravilna kontrolna vsota CRC2 nastavitve v EEPROM-u. Pojdite na Pripomoček za nastavitve BIOS-a. Pritisnite F9 in Enter, da bi naložili privzeto nastavitve. Pritisnite F10 in Enter, da bi ponovno zagnali sistem.
0185: Bad startup sequence settings. Enter BIOS Setup and load Setup defaults.	Nepravilna kontrolna vsota nastavitve začetne sekvence v EEPROM-u. Odprite pripomoček za nastavitve BIOS-a. Pritisnite F9 in Enter, da bi naložili privzeto nastavitve. Pritisnite F10 in Enter, da bi ponovno zagnali sistem.
0187: EAIA data access error	Zavrnen dostop do EEPROM. Računalnik odnesite na servisno popravilo.
0188: Invalid RFID Serialization Information area	Kontrolna vsota EEPROM ni pravilna (blok # 0 in 1). Zamenjajte sistemsko ploščo in ponovno namestite serijsko številko okvirja. Računalnik odnesite na servisno popravilo.
0189: Invalid RFID configuration information area	Nepravilna kontrolna vsota EEPROM-a (bloka # 4 in 5). Zamenjajte sistemsko ploščo in ponovno namestite UUID. Računalnik odnesite na servisno popravilo.
0190: Critical low-battery error	Računalnik se je izključil zaradi šibke baterije. Adapter za izmenični tok priključite na računalnik in napolnite baterijo oziroma baterijo zamenjajte s polno.
0191: System Security - Invalid remote change requested.	Neuspešna sprememba konfiguracije sistema. Preverite delovanje in poskusite znova. Za odpravo napake odprite Pripomoček za nastavitve BIOS-a.
0192: System Security - Embedded Security hardware tamper detected.	Varnostni čip je bil zamenjan z drugačnim. Računalnik odnesite na servisno popravilo.
0199: System Security - Security password retry count exceeded.	To sporočilo se izpiše, če več kot trikrat vnesete napačno nadzorno geslo. Potrdite nadzorno geslo in poskusite znova. Za odpravo napake odprite Pripomoček za nastavitve BIOS-a.
01C8: More than one modem devices are found. Remove one of them. Press <Esc> to continue.	Odstranite modemske kartice Mini-PCI. Ali pritisnite Esc, da bi prezrli opozorilno sporočilo. Če s tem težave niste odpravili, računalnik odnesite na servisno popravilo.
01C9: More than one Ethernet devices are found. Remove one of them. Press <Esc> to continue.	Računalnik ThinkPad ima vgrajeno komponento za ethernet, zato z namestitvijo naprave za ethernet ne morete dodati nove komponente. Če se izpiše to sporočilo o napaki, odstranite napravo za Ethernet, ki ste jo namestili. Ali pritisnite Esc, da bi prezrli to sporočilo o napaki. Če s tem težave niste odpravili, računalnik odnesite na servisno popravilo.
0200: Hard disk error	Trdi disk ne deluje. Preverite, ali je pogon trdega diska trdno nameščen. Zaženite Pripomoček za nastavitve BIOS-a; nato preverite, ali pogon trdega diska ni izključen v meniju Startup.

Sporočilo	Rešitev
021x: Keyboard error	<p>Poskrbite, da na tipkovnici ali zunanji tipkovnici ne bo nobenih predmetov. Izključite računalnik in vse ostale priključene naprave. Najprej vključite računalnik; nato pa še priključene naprave.</p> <p>Če je še vedno izpisana ista koda napake, storite naslednje:</p> <p>Če je priključena zunanja tipkovnica, storite naslednje:</p> <ul style="list-style-type: none"> Izklopite računalnik in izključite zunanjo tipkovnico, nato vključite računalnik. Preverite, ali vgrajena tipkovnica deluje pravilno. Če je tako, zunanjo tipkovnico odnesite na servisno popravilo. Preverite, ali je zunanja tipkovnica priključena na pravi konektor. <p>Računalnik testirajte s pomočjo PC-Doctor.</p> <ul style="list-style-type: none"> Če se med testom računalnik preneha odzivati, ga odnesite na servisno popravilo.
0230: Shadow RAM error	<p>Delovanje kopirnega RAM-a je spodletelo. Pomnilnik računalnika testirajte s pomočjo PC-Doctor. Če ste tik pred vključitvijo računalnika dodali pomnilniški modul, ga ponovno namestite. Nato pomnilnik testirajte s pomočjo PC-Doctor.</p>
0231: System RAM error	<p>Delovanje sistemskega RAM-a ni uspelo. Pomnilnik računalnika testirajte s pomočjo PC-Doctor. Če ste tik pred vključitvijo računalnika dodali pomnilniški modul, ga ponovno namestite. Nato pomnilnik testirajte s pomočjo PC-Doctor.</p>
0232: Extended RAM error	<p>Delovanje razširjenega RAM-a ni uspelo. Pomnilnik računalnika testirajte s pomočjo PC-Doctor. Če ste tik pred vključitvijo računalnika povečali kapaciteto pomnilnika, ga ponovno namestite. Nato pomnilnik testirajte s pomočjo PC-Doctor.</p>
0250: System battery error	<p>Pomožna baterija, ki se pri izključenem računalniku uporablja za ohranitev konfiguracijskih informacij, kot so podatki in čas, je prazna. Zamenjajte baterijo in zaženite Pripomoček za nastavev BIOS-a, da bi preverili konfiguracijo. Če s tem težave niste odpravili, računalnik odnesite na servisno popravilo.</p>
0251: System CMOS checksum bad	<p>Sistemskega CMOS je mogoče okvarjen zaradi uporabe aplikacijskega programa. Računalnik uporablja privzete nastavitve. Zaženite Pripomoček za nastavev BIOS-a za ponovno konfiguracijo nastavev. Če se vam še vedno izpisuje ista koda napake, računalnik odnesite na servisno popravilo.</p>
0260: System timer error	<p>Računalnik odnesite na servisno popravilo.</p>
0270: Real time clock error	<p>Računalnik odnesite na servisno popravilo.</p>
0271: Date and time error	<p>Datum in čas računalnika nista nastavljeni. Nastavite datum in čas s pomočjo pripomočka za nastavev BIOS-a.</p>
0280: Previous boot incomplete	<p>Računalnik prejšnjega postopka zagona ni mogel izpeljati do konca.</p> <p>Izklopite računalnik; nato ga vključite in zaženite Pripomoček za nastavev BIOS-a. Preverite konfiguracijo in ponovno zaženite računalnik z izbiro možnosti Exit Saving Changes pod točko Restart ali s pritiskom na F10. Če se vam še vedno izpisuje ista koda napake, računalnik odnesite na servisno popravilo.</p>
02D0: System cache error	<p>Predpomnilnik je onemogočen. Računalnik odnesite na servisno popravilo.</p>

Sporočilo	Rešitev
02F4: EISA CMOS not writable	Računalnik odnesite na servisno popravilo.
02F5: DMA test failed	Računalnik odnesite na servisno popravilo.
02F6: Software NMI failed	Računalnik odnesite na servisno popravilo.
02F7: Fail-safe timer NMI failed	Računalnik odnesite na servisno popravilo.
1802: Unauthorized network card is plugged in. - Power off and remove the miniPCI network card.	Ta računalnik ne podpira omrežne kartice Mini-PCI. Odstranite jo.
1803: Unauthorized daughter card is plugged in. - Power off and remove the daughter card.	Ta računalnik ne podpira pomožne kartice. Odstranite jo.
1810: Hard disk partition layout error	<p>Do težave je prišlo, ker postavitve particije na trdem disku zavira zagon računalnika. Predesktop Area je izbrisan ali pa trdi disk vsebuje poškodovane podatke. Za ponoven zagon računalnika izpeljite enega izmed naslednjih postopkov:</p> <ul style="list-style-type: none"> • Če je Predesktop Area izbrisan <ol style="list-style-type: none"> 1. S pritiskom na gumb F1 odprete Pripomoček za nastavitve BIOS-a. 2. Izberite Security->IBM Area-> Access IBM Predesktop Area. 3. To točko nastavite na Disabled. 4. Shranite in zaprite. • Če zgornji postopek spodleti <ol style="list-style-type: none"> 1. Pritisnite Enter. 2. Kliknite RECOVER TO FACTORY CONTENTS in sledite navodilom na zaslonu. <p>Opomba: S tem trajno izbrišete vsebino trdega diska in obnovite programsko opremo, ki jo je prvotno namestil Lenovo.</p> <p>Pritisnite F1, da odprete nastavitve BIOS-a, ali Enter, da zaženete Predesktop Area.</p> <p>Če se računalnik še vedno ne zažene, pokličite center za podporo strankam. Imenik telefonskih števil je v "Svetovni seznam telefonskih števil" na strani 67.</p>
Poziv za vpis gesla ob vklopu	Določeno je geslo ob vklopu ali nadzorniško geslo. Vnesite geslo in pritisnite Enter, da bi lahko uporabljali računalnik. Če geslo ob vklopu ni sprejeto, je bilo mogoče določeno nadzorno geslo. Vnesite nadzorno geslo in pritisnite Enter. Če se vam še vedno izpisuje isto sporočilo o napaki, računalnik odnesite na servisno popravilo.
Poziv za geslo trdega diska	<p>Nastavljeno je geslo trdega diska. Vnesite geslo in pritisnite Enter, da bi lahko uporabljali računalnik.</p> <p>Če se vam še vedno izpisuje isto sporočilo o napaki, računalnik odnesite na servisno popravilo.</p>

Sporočilo	Rešitev
Hibernation error	Med obdobjem, ko je računalnik začel in prenehal mirovati, se je spremenila konfiguracija sistema, zato računalnik ne more nadaljevati z normalnim delovanjem. <ul style="list-style-type: none"> • Povrnite konfiguracijo sistema na stanje, preden je računalnik začel mirovati. • Če je velikost pomnilnika spremenjena, ponovno odprite datoteko stanja mirovanja.
Operating sistem not found.	Preverite naslednje: <ul style="list-style-type: none"> • Ali je pogon trdega diska pravilno nameščen. • Ali je zagonska disketa v disketnem pogonu <p>Če se vam še vedno izpisuje isto sporočilo o napaki, uporabite Pripomoček za nastavitvev BIOS-a, da preverite zagonsko sekvenco.</p>
Fan error	Hladilni ventilator je prenehal delovati. Računalnik odnesite na servisno popravilo.
EMM386 Not Installed — Unable to Set Page Frame Base Address.	Vtipkajte C:\CONFIG.SYS in vrstico spremenite iz <code>device=C:\WINDOWS\EMM386.EXE RAM</code> na <code>device=C:\WINDOWS\EMM386.EXE NOEMS</code> in shranite to datoteko.
CardBus Configuration Error — Device Disable	Odprite Pripomoček za nastavitvev BIOS-a. Pritisnite F9 in Enter, da bi naložili privzeto nastavitvev. Pritisnite F10 in Enter, da bi ponovno zagnali sistem.
Thermal sensing error	Senzor toplote ne deluje pravilno. Računalnik odnesite na servisno popravilo.
Authentication of system services failed. Press <Esc> to resume.	Predesktop Area v HDD ne deluje. Predesktop Area lahko ponovno uporabite tako, da si priskrbite obnovitveni CD in z njegovo uporabo obnovite Predesktop Area.

Napake brez sporočil

Težava

Ob vklopu računalnika je zaslon prazen in ob zagonu ni zvočnega signala.

Opomba: Če niste prepričani, ali ste slišali pisk, izključite računalnik; nato ga ponovno vključite in prisluhnite. Če uporabljate zunanji monitor, se obrnite na “Težave z zaslonom računalnika” na strani 24.

Rešitev:

Če je geslo ob vklopu nastavljeno, pritisnite katerokoli tipko za prikaz okna za vpis gesla ob vklopu, vpišite pravilno geslo in pritisnite Enter.

Če se okno za vpis gesla ob vklopu ne prikaže, je svetlost mogoče nastavljena na minimum. Prilagodite nivo osvetlitve s pritiskom Fn+Home.

Če je zaslon še vedno prazen, preverite:

- ali je baterija pravilno nameščena.

- ali je adapter za izmenični tok priključen na računalnik, napajalni kabel pa v delujočo električno vtičnico.
- ali je računalnik pod napajanjem. (Za potrditev ponovno vključite glavno stikalo.)

Če je vse to nastavljeno pravilno, zaslon pa kljub temu prazen, računalnik odnesite na servisno popravilo.

Težava

Ob vklopu računalnika je zaslon prazen, vendar zaslišim dva ali več zvočnih signalov.

Rešitev:

Poskrbite, da je pomnilniška kartica vstavljena pravilno. Če je, zaslon pa je kljub temu prazen in slišite pet piskov, računalnik odnesite na servisno popravilo.

Če slišite štiri cikluse po štiri piske, je težava v varnostnem čipu. Računalnik odnesite na servisno popravilo.

Težava

Ko vključim napravo, se prikaže samo bel kazalec na praznem zaslonu.

Rešitev:

Ponovno namestite operacijski sistem in vklopite računalnik. Če na zaslonu še vedno vidite samo kazalec, računalnik odnesite na servisno popravilo.

Težava

Ko je računalnik vklopljen, slika na zaslonu izgine.

Rešitev

Mogoče je vključen ohranjevalnik zaslona ali način varčevanja z energijo. Premaknite kazalno palico TrackPoint ali pritisnite katerokoli tipko za izhod iz ohranjevalnika zaslona, oziroma pritisnite stikalo za vklop za nadaljevanje iz stanja pripravljenosti ali mirovanja.

Težava

Polni zaslon DOS-a je manjši.

Rešitev:

Če uporabljate DOS-ovo aplikacijo, ki podpira samo ločljivost 640×480 (način VGA), se prikaz na zaslonu lahko zdi malce nejasen ali manjši od velikosti zaslona. To zagotavlja kompatibilnost z ostalimi aplikacijami DOS-a. Da bi povečali prikaz na zaslonu na velikost dejanskega zaslona, zaženite ThinkPad Configuration Program, kliknite **LCD**; in izberite funkcijo **Screen expansion**. (Slika bo mogoče še vedno malce popačena.)

Opomba: Če ima računalnik funkcijo povečanja zaslona, prikaz lahko povečate s pritiskom na Fn+F8. (Ta funkcija ni podprta v Windows XP ali Windows 2000.)

Težava z geslom

Težava

Pozabil sem geslo.

Rešitev:

Če ste pozabili geslo ob vklopu, računalnik odnesite pooblaščenemu serviserju ali tržnemu zastopniku Lenovo za preklic gesla.

Če ste pozabili geslo za trdi disk, vam pooblaščen serviser Lenovo ne more določiti novega gesla ali obnoviti podatkov s trdega diska. Računalnik dostavite pooblaščenemu servisu ali tržnemu zastopniku Lenovo, da vam zamenja trdi disk. S seboj prinesite potrdilo o nakupu, plačati pa boste morali za dele in delo.

Če ste pozabili nadzorniško geslo, vam pooblaščen serviser Lenovo ne more določiti novega gesla. Računalnik dostavite pooblaščenemu servisu ali tržnemu zastopniku Lenovo, da vam zamenja sistemsko ploščo. S seboj prinesite potrdilo o nakupu, plačati pa boste morali za dele in delo.

Težava s stikalom za vklop

Težava

Sistem se ne odziva in računalnika ne morete izklopiti.

Rešitev:

Računalnik izklopite tako, da pritisnete stikalo za vklop in ga držite 4 sekunde ali več. Če se računalnik kljub temu ne zažene ponovno, odstranite adapter za izmenični tok in baterijo.

Težave s tipkovnico

Težava

Nekatere ali vse tipke na tipkovnici ne delujejo.

Rešitev:

Če je do težave prišlo takoj po povrnitvi računalnika iz stanja pripravljenosti, vpišite geslo ob vklopu, če je bilo določeno.

Če je priključena zunanja PS/2® tipkovnica, številčna tipkovnica računalnika ne deluje. Uporabite številčno tipkovnico zunanje tipkovnice.

Če je priključena zunanja številčna tipkovnica ali miška:

1. Izklopite računalnik.
2. Odstranite številčno tipkovnico ali miško.
3. Vključite računalnik in ponovno poskusite uporabljati tipkovnico.

Če ste odpravili težavo s tipkovnico, previdno ponovno priključite zunanjo številčno tipkovnico, zunanjo tipkovnico ali miško, bodite pozorni na pravilno namestitvev konektorjev.

Če tipke še vedno ne delujejo, računalnik odnesite na servisno popravilo.

Težava

Ko vtipkate črko, se prikaže številka.

Rešitev

Funkcija zaklepa številke je vključena. Za izključitev funkcije pritisnite in držite **Shift**; nato pritisnite **NumLk**.

Težava

Nekatere ali vse tipke na zunanji številčni tipkovnici ne delujejo.

Rešitev:

Poskrbite, da je zunanja številčna tipkovnica pravilno priključena na računalnik.

Težava

Nekatere ali vse tipke na zunanji PS/2 tipkovnici ne delujejo.

Rešitev

Če uporabljate ThinkPad Dock™, ThinkPad Dock II™, ThinkPad Mini Dock™, ThinkPad Port Replicator™ ali ThinkPad Port Replicator II™, poskrbite, da je kabel tipkovnice pravilno priključen v konektor za tipkovnico.

Če uporabljate X3 Ultrabase™, potrebujete kabel tipkovnice/miške. Preverite, ali je kabel tipkovnice/miške pravilno vklopljen v konektor za miško na X3 Ultrabase in ali je kabel tipkovnice pravilno vklopljen v konektor za tipkovnico kabla tipkovnice/miške.

Če je priključitev pravilna, izključite kabel in preverite, ali vgrajena tipkovnica deluje pravilno. Če vgrajena tipkovnica deluje, težava leži v zunanji tipkovnici. Uporabite drugo zunanjo tipkovnico.

Težave s kazalno palico TrackPoint

Težava

Kazalec se po vklopu računalnika ali nadaljevanju normalnega delovanja premika po svoje.

Rešitev:

Kazalec se včasih premika po svoje, če med običajnim delovanjem ne uporabljate kazalne naprave TrackPoint. To je običajna značilnost kazalne naprave TrackPoint in ne gre za okvaro. V naslednjih primerih se kazalec nekaj sekund premika po svoje:

- ko je računalnik vključen.
- ko računalnik nadaljuje z normalnim delovanjem.
- Ko je kazalna naprava TrackPoint pritisnjena dlje časa.
- ko pride do spremembe temperature.

Težava

Miška ali kazalna naprava ne deluje.

Rešitev:

Poskrbite, da je kazalna naprava TrackPoint omogočena v konfiguracijskem

programu za ThinkPad. Nato odklopite miško ali kazalno napravo in poskusite s ponovno uporabo. Če kazalna naprava TrackPoint deluje, je do napake lahko prišlo zaradi miške ali kazalne naprave.

Preverite, ali je kabel miške ali kazalne naprave čvrsto vklopljen v X3 UltraBase, ThinkPad Dock, ThinkPad Dock II, ThinkPad Mini Dock, ThinkPad Port Replicator ali ThinkPad Port Replicator II.

Če miška ni združljiva z miško PS/2, onemogočite TrackPoint s pomočjo konfiguracijskega programa za ThinkPad.

Opomba: Dodatne informacije so vam na voljo v priročniku, ki je priložen miški.

Težava

Gumbi miške ne delujejo.

Rešitev

Gonilnik miške spremenite na **Standard PS/2 Port Mouse** in ponovno namestite **PS/2 TrackPoint**. Gonilnike lahko preverite na trdem disku, v imeniku C:\IBMTTOOLS\DRIVERS. Če trdi disk ne vsebuje gonilnikov naprave, obiščite spletno stran za ThinkPad. Za dostop do spletne strani pritisnite gumb Access IBM in odprite program Access IBM.

Težava

Funkciji pomikanja ali povečevalnega stekla ne delujeta.

Rešitev

Preverite gonilnik miške v oknu Device Manager (Upravitelj naprav) in poskrbite, da je nameščen gonilnik za PS/2 TrackPoint.

Težave v stanju pripravljenosti ali med mirovanjem

Težava

Računalnik nepričakovano preklopi na stanje pripravljenosti.

Rešitev:

Če se procesor pregreje, računalnik samodejno preklopi v stanje pripravljenosti, da bi se lahko ohladil in s tem zaščitil procesor in ostale notranje komponente. Preverite tudi nastavitve za stanje pripravljenosti s pomočjo pripomočka Power Manager.

Težava

Računalnik takoj po samodejnem testiranju ob vklopu preklopi na stanje pripravljenosti (POST)(vklopi se indikator stanja pripravljenosti).

Rešitev:

Preverite:

- ali je baterija napolnjena.
- ali je delovna temperatura v sprejemljivem obsegu. Oglejte si "Specifikacije" na strani 5.

Če je vse to pravilno, računalnik odnesite na servisno popravilo.

Težava

Prikaže se obvestilo o izpraznjenosti baterije in računalnik se takoj izklopi.

Rešitev:

Baterija je skoraj izpraznjena. Adapter za izmenični tok priključite na računalnik oziroma baterijo nadomestite s polno.

Težava

Ko se želite povrniti iz stanja pripravljenosti ostane zaslon prazen.

Rešitev:

Preverite, ali se je med stanjem pripravljenosti računalnika izklopil zunanji monitor. Ne izključite zunanjega monitorja, ko je računalnik v stanju pripravljenosti ali mirovanja. Če med nadaljevanjem normalnega delovanja računalnika ni priključen zunanji monitor, zaslon računalnika ostane prazen in ne prikaže delovanja. Ta omejitev ni odvisna od ločljivosti. Pritisnite Fn+F7 za prikaz zaslona računalnika.

Opomba: Če za prikaz slike uporabite kombinacijo tipk Fn+F7, Fn+F7 v treh sekundah pritisnite vsaj trikrat za prikaz slike na zaslonu računalnika.

Težava

Računalnik se ne povrne iz stanja pripravljenosti ali indikator stanja pripravljenosti neprestano sveti in računalnik ne deluje.

Rešitev:

Če se sistem ne povrne iz stanja pripravljenosti, lahko zaradi izpraznjenosti baterije samodejno preklopi na stanje pripravljenosti ali mirovanja. Preverite indikator stanja pripravljenosti.

- Če indikator stanja pripravljenosti sveti, je računalnik v stanju pripravljenosti. Adapter izmeničnega toka priključite na računalnik; in pritisnite Fn.
- Če indikator stanja pripravljenosti ne sveti, je računalnik v stanju mirovanja ali izklopa. Adapter izmeničnega toka priključite na računalnik; nato za nadaljevanje delovanje pritisnite glavno stikalo.

Če se sistem še vedno ne povrne iz stanja pripravljenosti, se lahko preneha odzivati in ne boste mogli izklopiti računalnika. V tem primeru ponovno zaženite računalnik. Če niste shranili podatkov, jih lahko izgubite. Za ponoven zagon računalnika pritisnite in vsaj štiri sekunde držite glavno stikalo. Če se sistem kljub temu ponovno ne zažene, odstranite adapter za izmenični tok in baterijo.

Težava

Računalnik ne preklopi na stanje pripravljenosti ali mirovanja.

Rešitev:

Preverite, ali katera izmed izbranih možnosti računalniku onemogoča preklon na stanje pripravljenosti ali mirovanja.

Težava

Računalnik ne preklopi v stanje pripravljenosti v času, določenem v Windows 98 ali Windows NT.

Rešitev:

Za Windows 98:

Splošni gonilnik za CD-ROM ali DVD-ROM za Windows 98 vsake tri sekunde dostopa do notranjega CD-ROM ali DVD-ROM pogona in preverja, ali je CD-ROM plošča v CD-ROM pogonu ali DVD-ROM pogonu. Zato računalnik ne more preklopiti v stanje pripravljenosti niti po izteku časovne omejitve. Računalniku prekop na stanje pripravljenosti omogočite na naslednji način:

1. Kliknite **Start**.
2. Kazalec premaknite na **Settings (Nastavitve)** in **Control Panel (Nadzorna plošča)**.
3. Kliknite **Control Panel (Nadzorna plošča)** in dvokliknite **System (Sistem)**.
4. Kliknite jeziček **Device Manager (Upravitelj naprav)**.
5. Kliknite na znak **+** v **CD-ROM**.
6. Dvokliknite na ime CD-ROM-a ali DVD-ROM-a.
7. Kliknite na jeziček **Settings (Nastavitve)**.
8. Počistite okno **Auto insert notification (Samodejno obvestilo ob vstavitvi)**.

Windows 98 samodejno ne zazna več vstavljenih CD-ROM ali DVD-ROM plošč.

Za Windows NT:

Če vključite funkcijo samodejnega zagona CD-ROM-a, računalnik ob določenem času ne more preklopiti v stanje pripravljenosti. Za vklop časovnika izključite funkcijo AutoRun tako, da spremenite konfiguracijske informacije v registru:

```
HKEY_LOCAL_MACHINE\SYSTEM\  
CurrentControlSet\Services\Cdrom\  
Autorun: 0x1 > Autorun: 0
```

Težava

Sistem se ne prebudi ob času, nastavljenem na časovniku, če računalnik ni priključen na omrežni vir napajanja **-ali-** sistem ne preide v način mirovanja iz stanja pripravljenosti, če računalnik ni priključen na omrežni vir napajanja.

Rešitev:

Funkcija prebuditve ob določenem času z napajanjem iz baterije je po privzetih nastavitvah izklopljena. Če omogočite to funkcijo, se lahko računalnik vklopi in prične delovati med prenašanjem, kar lahko povzroči poškodbe na trdem disku.

Če želite omogočiti funkcijo prebuditve ob določenem času z napajanjem iz baterije, se morate zavedati tega tveganja.

1. Računalnik izklopite in ga ponovno vklopite, nato, medtem ko je v spodnjem levem delu zaslona prikazano sporočilo "To interrupt normal startup, press the blue AccessIBM button", pritisnite gumb Access IBM. Odpre se zaslon Rescue and Recovery.
2. Kliknite **Access BIOS**. Prikaže se okno System Restart Required (Potreben je ponovni zagon sistema).
3. Kliknite **Yes (Da)**. Računalnik se ponovno zažene, pojavi se meni za Pripomoček za nastavev BIOS-a.

4. S smerno tipko izberite **Config**, nato pritisnite Enter. Prikaže se podmeni **Power (Napajanje)**.
5. S pritiskom na Enter izberite **Timer Wake with Battery Operation (Prebuditev ob določenem času z napajanjem iz baterije)**.
6. S tipko F5 ali F6 izberite **Enabled (Omogočeno)**, nato pritisnite Enter.
7. Pritisnite F10 in Enter, da bi shranili to nastavitvev in zaprli pripomoček.

Za informacije o pripomočku za nastavitvev BIOS-a si oglejte "BIOS Setup Utility (Pripomoček za nastavitvev BIOS-a)" v Access IBM, vašem vgrajenem sistemu pomoči.

Težava

Po pritisku na tipki Fn+F12 računalnik ne preklopi na stanje mirovanja.

Rešitev:

Računalnik ne more preklopiti na stanje mirovanja:

- Če uporabljate katero izmed podprtih komunikacijskih PC kartic. Za preklon v stanje mirovanja ustavite komunikacijski program in odstranite PC kartico ali onemogočite režo za PC kartico. V opravljeni vrstici kliknite ikono **Safely Remove Hardware (Varno odstranjevanje strojne opreme)** (za Windows XP) ali ikono **Unplug or Eject Hardware (Odklop ali odstranitev strojne opreme)** (za Windows 2000).
- Če v Windows 98 ali Windows NT ni nameščen pripomoček za stanje mirovanja. Za namestitev tega pripomočka si oglejte poglavje "Namestitev gonilnikov naprav" v Access IBM, vgrajenem sistemu pomoči.
- Če stanje mirovanja ni omogočeno. Za vključitev storite naslednje:

Za Windows 98:

1. Zaženite konfiguracijski program za ThinkPad.
2. Kliknite **Power Management (Upravljanje porabe)**.
3. Kliknite na jeziček **Hibernation (Mirovanje)**.
4. Kliknite gumb **Enable hibernation... (Omogoči mirovanje ...)**.
5. Kliknite gumb **Create Now (Ustvari zdaj)**.

Za Windows NT:

Opomba: Za uporabo načina mirovanja v Windows NT morate trdi disk formatirati s sistemom formatiranja FAT. Če trdi disk formatirate z NTFS-om, privzetim formatom v Windows NT, ne morete uporabljati načina mirovanja.

1. Zaženite konfiguracijski program za ThinkPad.
2. Kliknite **Power Management (Upravljanje porabe)**.
3. Kliknite **Suspend/Resume Options (Možnosti odložitve/nadaljevanja)**.
4. Kliknite **Enable Hibernation (Omogoči mirovanje)**.
5. Kliknite **OK**.

Za Windows XP ali Windows 2000 :

1. Zaženite konfiguracijski program za ThinkPad.
2. Kliknite **Power Management (Upravljanje porabe)**.
3. Kliknite jeziček **Hibernate (Mirovanje)**.
4. Označite okno za podporo mirovanja.
5. Kliknite **OK**.

Opomba: V stanje mirovanja lahko preklopite s pritiskom na Fn+F12, pod pogojem, da je nameščen gonilnik PM za Windows XP ali Windows 2000.

Težava

V Windows XP, po pritisku na Fn+F3 zaslon računalnika ne postane prazen.

Rešitev:

Windows XP omogoča več uporabnikom istočasno prijavo v sistem. Če ste se prvi prijavi na računalnik, lahko uporabite kombinacijo Fn+F3. V nasprotnem primeru ta kombinacija na računalniku ne bo delovala.

Težave z zaslonom računalnika

Težava

Zaslon je prazen.

Rešitev:

- Pritisnite Fn+F7 za prikaz slike.

Opomba: Če za uporabo predstavitvene sheme uporabljate kombinacijo tipk Fn+F7, v treh sekundah vsaj trikrat pritisnite Fn+F7 za prikaz slike na zaslonu računalnika.

- Če uporabljate adapter za izmenični tok ali baterijo in indikator baterije sveti (zeleno), pritisnite Fn+Home za osvetlitev zaslona.
- Če indikator stanja pripravljenosti sveti (zeleno), pritisnite Fn za nadaljevanje iz stanja pripravljenosti.
- Če težava ni odpravljena, uporabite spodnjo rešitev težave.

Težava

Z zaslona ni mogoče brati ali je slika popačena.

Rešitev:

Preverite:

- ali je gonilnik naprave zaslona pravilno nameščen.
- ali sta ločljivost zaslona in barvna kakovost pravilno nastavljeni.
- ali je vrsta monitorja pravilna.

Da bi preverili nastavitve, storite naslednje:

Za Windows XP in Windows 2000:

Odprite okno za prikaz lastnosti.

1. Kliknite na jeziček **Settings (Nastavitve)**.
2. Preverite, ali sta ločljivost zaslona in barvna kakovost pravilno nastavljeni.
3. Kliknite **Advanced (Dodatno)**.
4. Kliknite na jeziček **Adapter (Kartica)**.
5. V oknu z informacijami o kartici mora pisati "ATI Mobility RADEON".
6. Kliknite gumb **Properties (Lastnosti)**. Označite okno "Device status (Stanje naprave)" in preverite, ali naprava deluje pravilno. Če ne, kliknite na gumb **Troubleshooter (Odpravljanje težav)**.
7. Kliknite na jeziček **Monitor**.
8. Preverite, ali so informacije pravilne.
9. Kliknite gumb **Properties (Lastnosti)**. Označite okno "Device status (Stanje naprave)" in preverite, ali naprava deluje pravilno. Če ne, kliknite na gumb **Troubleshooter (Odpravljanje težav)**.

Težava

Po izklopu računalnika ostane zaslon še vedno vklopljen.

Rešitev:

Pritisnite in vsaj 4 sekunde držite stikalo za vklop, da izklopite računalnik, nato ga ponovno vklopite.

Težava

Ob vsakem vklopu računalnika, se na zaslonu prikazujejo manjkajoče, brezbarvne ali svetle pike.

Rešitev:

To je bistvena značilnost tehnologije TFT. Zaslon računalnika vsebuje več tankih filmskih tranzistorjev (TFT-jev). Na zaslonu se lahko ves čas prikazuje manjše število manjkajočih, brezbarvnih ali svetlih pik.

Težave z baterijo

Težava

Baterija se med izklopom ne napolni do konca v standardnem času polnjenja za računalnik.

Rešitev:

Baterija je mogoče preveč izpraznjena. Storite naslednje:

1. Izklopite računalnik.
2. Preverite, ali je preveč izpraznjena baterija v računalniku.
3. Adapter za izmenični tok priključite na računalnik, da se bo baterija polnila.

Če imate na voljo dodatni hitri polnilnik, z njim napolnite preveč izpraznjeno baterijo.

Če se v 24 urah baterija ne napolni do konca, uporabite novo baterijo.

Težava

Računalnik se izklopi, še preden indikator statusa baterije kaže izpraznjenost baterije.

ali

Računalnik deluje tudi po tem, ko indikator stanja baterije kaže izpraznjenost baterije.

Rešitev:

Baterijo izpraznite in jo ponovno napolnite.

Težava

Čas delovanja povsem napolnjene baterije je kratek.

Rešitev:

Baterijo izpraznite in ponovno napolnite. Če je čas delovanja baterije še vedno kratek, uporabite novo baterijo.

Težava

Računalnik ne deluje s povsem napolnjeno baterijo.

Rešitev:

V bateriji je lahko aktivna prenapetnostna zaščita. Za minuto ugasnite računalnik, da bi ponastavili zaščito; nato ponovno vključite računalnik.

Težava

Baterija se ne polni.

Rešitev

Baterije ne morete polniti, če je prevroča. Če je baterija vroča, jo odstranite iz računalnika in počakajte, da se ohladi na sobno temperaturo. Ko se ohladi, jo ponovno namestite in napolnite. Če je še vedno ne morete polniti, jo odnesite na servisno popravilo.

Težave s pogonom trdega diska

Težava

Pogon trdega diska povzroča rožljajoč zvok v presledkih.

Rešitev:

Rožljanje se lahko sliši v naslednjih primerih:

- ko pogon trdega diska začne dostopati do podatkov ali kadar dostop prekine.
- ko prenašate pogon trdega diska.
- ko prenašate računalnik.

To je normalna značilnost pogona trdega diska in ne gre za okvaro.

Težava

Pogon trdega diska ne deluje.

Rešitev:

Poskrbite, da je pogon trdega diska v zagonskem meniju v pripomočku za nastavitvev BIOS-a vključen v seznam vrstnega reda prioritete zagona (“Boot priority order”). Če je vključen v seznam “Excluded from boot order (Izključeno iz vrstnega reda zagona)”, je onemogočen. Na seznamu izberite vnos zanj in pritisnite tipko x. S tem vnos premaknete na seznam “Boot priority order (Vrstni red prioritete zagona)”.

Če uporabljate računalnik ThinkPad X31, poskrbite, da v zagonskem meniju v pripomočku za nastavitev BIOS-a ni klicaja ! levo od pogona trdega diska ali podrejenega vozlišča. Če klicaj je, je pogon trdega diska onemogočen. Da ga omogočite, pritisnite tipko Insert in počistite oznako.

Težava ob zagonu

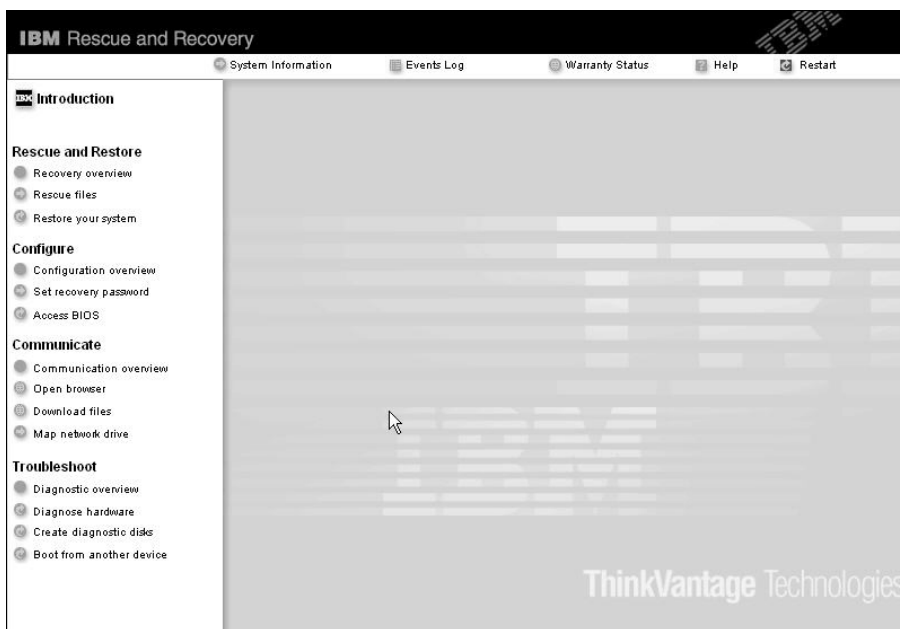
Težava:

Operacijski sistem Microsoft® Windows se ne zažene.

Rešitev:

Za pomoč pri reševanju ali identifikaciji težave uporabite delovni prostor Rescue and Recovery. Če želite odpreti delovni prostor Rescue and Recovery, naredite naslednje:

1. Izklopite računalnik in ga spet vklopite.
2. Med zagonom računalnika pozorno opazujte zaslon. Ko se v spodnjem levem kotu zaslona prikaže sporočilo “**To interrupt normal startup, press the blue Access IBM button**”, pritisnite modri gumb Access IBM. Odpre se delovni prostor Rescue and Recovery. Pojavi se takšno okno:



Opomba: Okno se lahko pri določenih modelih razlikuje.

3. Ko se odpre delovni prostor Rescue and Recovery, lahko izvajate naslednje postopke:
 - **Reševanje in obnovitev (Rescue and Restore)** datotek, map ali varnostnih kopij.
 - **Konfiguracija (Configure)** sistemskih nastavitev in gesel.

- **Komuniciranje (Communicate)** z uporabo interneta in povezave do podporne strani.
- **Odpravljanje težav (Troubleshoot)** in ugotavljanje vzrokov z uporabo diagnostike.

Če uporabljate računalnik ThinkPad X31, lahko izbirate med naslednjimi ikonami:

- **Start setup utility (Zagon pripomočka za nastavitvev)** odpre program Pripomoček za nastavitvev BIOS-a.
- **Recover to factory contents (Obnovitev tovarniške vsebine)** izbriše vse datoteke na glavni particiji--pogonu C--in namesti prvotno tovarniško programsko opremo računalnika.)
- **Restore your backups (Obnovitev varnostnih kopij)** obnovi varnostne kopije, ki ste jih naredili s pomočjo Rapid Restore Ultra, če obstajajo.
- **Run diagnostics (Zagon diagnostike)** zažene diagnostične teste za lažje odkrivanje morebitnih težav z računalnikom in vzrokov zanje.
- **Create diagnostic disks (Izdelava diagnostičnih plošč)** vam pomaga ustvariti posebne medije, ki se uporabljajo med diagnostičnimi testi.

Na zgornjem oknu delovnega prostora Rescue and Recovery kliknite naslednje, da odprete nove strani ali zapustite pripomoček:

- **Events log (Dnevnik dogodkov)** vam omogoča ogledovanje dnevnika, ki vsebuje informacije o dogodkih ali opravilih, povezanih z operacijami Rescue and Recovery.
- **System Information (Sistemske informacije)** vam omogoča ogled ključnih informacij o strojni in programski opremi računalnika. Te informacije so lahko koristne pri ugotavljanju vzroka težave.
- **Warranty Status (Status garancije)** vsebuje informacije o poteku garancije, o pogojih servisiranja računalnika in o seznamu nadomestnih delov.
- **Help (Pomoč)** vsebuje informacije o različnih funkcijah, ki so na voljo v delovnem prostoru Rescue and Recovery.
- **Restart (Ponovni zagon)** zapre delovni prostor Rescue and Recovery in nadaljuje s prekinjenim zagonskim zaporedjem.

Če uporabljate računalnik ThinkPad X31, lahko kliknete na naslednje jezičke, da odprete nove strani ali zapustite pripomoček:

- **Startup (Zagon)** vam omogoča spremembo vrstnega reda naprav, v katerem osebni računalnik med zagonom išče operacijski sistem. V nekaterih primerih boste operacijski sistem morali zagnati iz CD pogona, ne s trdega diska. Takšne in podobne nastavitve lahko določate na tej strani.
- **Preferences (Nastavitve)** predstavljajo različne možnosti, odvisno od modela in dodatkov, ki jih lahko nastavite za Access IBM Predesktop Area.
- **Information (Informacije)** zbira pomembne informacije o osebnem računalniku, ki jih po potrebi lahko posredujete tehnikom v klicnem centru.

- **Help (Pomoč)** vsebuje informacije o različnih straneh v Access IBM Predesktop Area.
- **Exit (Izhod)** zapre Access IBM Predesktop Area in nadaljuje s prekinjenim zagonskim zaporedjem.

Ostale težave

Težava

Računalnik se zaklene ali ne sprejema vnosa.

Rešitev:

Računalnik se lahko zaklene, ko med izvajanjem komunikacije preklopi v stanje pripravljenosti. Ko ste v omrežju, onemogočite časovnik za stanje pripravljenosti.

Da bi izklopili računalnik, pritisnite in vsaj štiri sekunde držite stikalo za vklop.

Težava

Računalnika ni moč zagnati s pomočjo zelene naprave, kot je na primer disketni pogon.

Rešitev:

Poglejte v zagonski meni za Pripomoček za nastavitvev BIOS-a. Sekvenca zagona v Pripomoček za nastavitvev BIOS-a mora biti nastavljena tako, da računalnik lahko zaženete iz zelene naprave.

Preverite tudi, ali je naprava, s katere naj bi se računalnik zagnal, omogočena. Poskrbite, da je naprava v zagonskem meniju v pripomočku za nastavitvev BIOS-a vključena v seznam vrstnega reda prioritete zagona ("Boot priority order"). Če je vključena v seznam Excluded from boot order (Izključeno iz vrstnega reda zagona), je onemogočena. Na seznamu izberite vnos zanjo in pritisnite tipko x. S tem vnos premaknete na seznam "Boot priority order" (Vrstni red prioritete zagona).

Če uporabljate računalnik ThinkPad X31, poskrbite, da v zagonskem meniju v pripomočku za nastavitvev BIOS-a ni klicaja ! levo od naprave. Če klicaj je, je naprava onemogočena. Da jo omogočite, pritisnite tipko Insert in počistite oznako.

Težava

Računalnik se ne odziva.

Rešitev:

Vsi IRQ-ji za PCI so nastavljeni na 11. Računalnik se ne odziva, ker IRQ-jev ne more deliti z ostalimi napravami. Oglejte si konfiguracijski program ThinkPada.

Težava

Windows NT se ne zažene; vendar je na zaslonu še vedno izpisano sporočilo o nalaganju Windows NT.

Rešitev:

Nastavitvev USB-ja je mogoče nastavljena na Enabled (Omogočeno). Če je, lahko med zagonom povzroči spor pri razporejanju pomnilniških sredstev. Izključite nastavitvev s pomočjo pripomočka za nastavitvev BIOS-a.

1. Računalnik izklopite in ga ponovno vklopite, nato, medtem ko je v spodnjem levem delu zaslona prikazano sporočilo "To interrupt normal startup, press the blue Access IBM button", pritisnite gumb Access IBM. Odpre se zaslon Rescue and Recovery.
2. Kliknite **Access BIOS**. Prikaže se okno System Restart Required (Potreben je ponovni zagon sistema).
3. Kliknite **Yes (Da)**. Računalnik se ponovno zažene, pojavi se meni za Pripomoček za nastavitvev BIOS-a.
4. S smerno tipko izberite **Config**, nato pritisnite Enter.
5. Izberite **USB** s pritiskom na Enter.
6. S tipko F5 ali F6 izberite **Disable (Onemogoči)**, nato pritisnite Enter.
7. Pritisnite F10 in Enter, da bi shranili to nastavitvev in zaprli pripomoček.

Težava

Računalnik ne more predvajati CD plošče, ali pa je kakovost zvoka slaba.

Rešitev:

Preverite, ali plošča ustreza standardom vaše države. Plošča, ki ustreza lokalnim standardom, je ponavadi označena z logotipom CD na etiketi. Ob uporabi plošče, ki ne ustreza določenim standardom, ne moremo jamčiti dobre kakovosti zvoka oziroma, da bo plošča sploh igrala.



Težava

Predvajanje DVD plošče v Windows 98 in Windows 2000 ni tekoče.

Rešitev:

Problem se lahko pojavi, če za tehnologijo Intel SpeedStep[®], izberete način Maximum Battery. Ta način je namenjen doseganju maksimalne življenjske dobe baterije s preklpom hitrosti procesorja med običajno nizko hitrostjo in polovično takšno hitrostjo, odvisno od obsega uporabe procesorja. Če je obseg uporabe večji, Intel SpeedStep preklopi na nižjo hitrost procesorja. Delovanje v tem načinu lahko znatno poslabša delovanje procesorja, zaradi česar je predvajanje DVD plošče neenakomerno.

Da bi se izognili tej težavi ali jo omilili, lahko izberete med naslednjimi tremi načini delovanja:

- **Maximum Performance:** Hitrost procesorja je ves čas visoka.
- **Automatic:** Hitrost procesorja se samodejno prilagaja glede na obseg uporabe. Če je uporaba večja, Intel SpeedStep poveča hitrost procesorja.
- **Battery Optimized Performance:** Hitrost procesorja je ves čas nizka.

Način izberite po naslednjem postopku:

1. Zaženite konfiguracijski program ThinkPada.
2. Kliknite **Power Management (Upravljanje porabe)**.
3. Kliknite na jeziček **Intel SpeedStep technology**.
4. Na seznamu izberite želeni način.
5. Kliknite **OK**.

Težava

Ob skupni uporabi operacijskega sistema Windows 2000 in naprave USB 1.x, se ob preklopu računalnika iz stanja pripravljenosti ali mirovanja v normalno, na zaslonu prikaže sporočilo "Unsafe Removal of Device".

Rešitev:

To sporočilo lahko varno zaprete. Prikaže se zaradi težav z gonilnikom USB 2.0 na Windows 2000. Podrobnejše informacije lahko dobite v Microsoftovi Bazi znanja v razdelku Več informacij, članka 328580 in 323754. Obiščite domačo stran z Microsoftovimi obvestili na naslovu <http://support.microsoft.com/>, v polje za iskanje vpišite številko obvestila in kliknite na gumb Search.

Zagon pripomočka za nastavitvev BIOS-a

Računalnik je opremljen s programom Pripomoček za nastavitvev BIOS-a, ki omogoča izbiro različnih nastavitvenih parametrov.

- Config: nastavitvev konfiguracije računalnika.
- Date/Time: nastavitvev datuma in ure.
- Security: nastavitvev varnostnih funkcij.
- Startup: nastavitvev zagonske naprave.
- Restart: ponoven zagon sistema.

Opomba: Mnoge izmed teh parametrov lahko enostavneje nastavite s pomočjo konfiguracijskega programa za ThinkPad.

Program Pripomoček za nastavitvev BIOS-a zaženete na naslednji način:

1. Da bi preprečili nenamerno izgubo podatkov, naredite varnostne kopije podatkov in registra računalnika. Za podrobnosti si oglejte poglavje "Data backup-and-restore tools" v programu Access IBM.
2. Disketo vzemite iz disketnega pogona in ugasnite računalnik.
3. Računalnik vklopite; nato med tem, ko je v spodnjem levem delu zaslona prikazano sporočilo "To interrupt normal startup, press the blue Access IBM button" pritisnite gumb Access IBM. Odpre se delovni prostor Rescue and Recovery.
4. Če uporabljate računalnik ThinkPad X31, dvokliknite **Start setup utility** in pojdite na korak 6 na strani 32.

Če uporabljate katerikoli drug računalnik ThinkPad serije X30, kliknite **Access BIOS**. Prikaže se okno System Restart Required (Potreben je ponovni zagon sistema).

5. Kliknite **Yes**. Računalnik se ponovno zažene, pojavi se meni za Pripomoček za nastavitve BIOS-a.
6. Če ste nastavili nadzorniško geslo, se bo ob vpisu gesla prikazal meni Pripomoček za nastavitve BIOS-a. Pripomoček lahko zaženete s pritiskom na Enter, namesto da vnesete nadzorno geslo; ne morete pa spremeniti parametrov, zaščitenih z nadzornim geslom. Dodatne informacije so vam na voljo v vgrajeni pomoči.
S smernimi tipkami izberite element, ki ga želite spremeniti. Ko je želeni element poudarjen, pritisnite Enter. Prikaže se podmeni.
7. Spremenite zelene točke. Vrednost točke spreminjate s tipko F5 ali F6. Če ima točka podmeni, ga lahko priključete s pritiskom na Enter.
8. Za izhod iz podmenija pritisnite F3 ali Esc. Če se nahajate v ugnezdenem podmeniju, večkrat pritisnite tipko Esc, da pridete v meni Pripomoček za nastavitve BIOS-a.
Opomba: Če morate nastavitve povrniti v izvorno stanje ob nakupu, pritisnite F9 za nalaganje privzetih nastavitvev. Za nalaganje privzetih nastavitvev ali preklic sprememb lahko uporabite tudi možnost v podmeniju za ponovni zagon.
9. Izberite Restart in pritisnite Enter. Kazalko premaknite na možnost, s katero bi radi ponovno zagnali računalnik, in pritisnite Enter. Računalnik se ponovno zažene.

Uporaba funkcije Passphrase

Določeni modeli omogočajo uporabo funkcije Passphrase. Ko je ta funkcija omogočena, lahko nastavite geslo za vklop, gesla za trdi disk in nadzorniško geslo; gesla so lahko sestavljena iz do 64 znakov.

S pripomočkom za nastavitve BIOS-a lahko s spodnjim postopkom preverite, ali je ta funkcija na voljo na vašem računalniku ThinkPad:

Opomba: Preden omogočite ali onemogočite funkcijo Passphrase, odstranite vsa gesla. Če je nastavljeno kakršnokoli geslo, te funkcije ne morete omogočiti ali onemogočiti.

1. Izklopite računalnik in ga ponovno vklopite.
2. Ko se v spodnjem levem kotu zaslona prikaže sporočilo "To interrupt normal startup, press the blue Access IBM button", pritisnite gumb Access IBM.
3. Dvokliknite **Start setup utility (Zagon pripomočka za nastavitve)**. Odpre se zaslon za Pripomoček za nastavitve BIOS-a.
4. Izberite **Security (Varnost)** in se s smernimi tipkami pomaknite navzdol po meniju.
5. Izberite **Password (Geslo)**. Če je v meniju prikazana možnost "Using Passphrase", je v vašem računalniku ThinkPad ta funkcija na voljo.
6. Funkcijo Passphrase omogočite tako, da izberete **Enabled (Omogočeno)**. Prikaže se opozorilno sporočilo, ki vas opozarja na to, da je v primeru omogočene funkcije Passphrase interoperabilnost vašega računalnika z računalniki, ki niso združljivi z računalniki, ki nimajo te funkcije, omejena.

7. Izberite **Yes (Da)**.
8. Pritisnite F10 za izhod.
9. V oknu Setup Confirmation (Potrditev nastavitve) izberite **Yes (Da)**.

Nastavitev gesla za vklop, gesel za trdi disk in nadzorniškega gesla

Če omogočite funkcijo Passphrase, lahko nastavite geslo, ki vsebuje 64 znakov. Pri nastavitvi gesla lahko uporabite alfanumerične tipke in preslednico.

Opomba: Če je funkcija onemogočena, lahko gesli za vklop in trdi disk vsebujeta samo 12 znakov, nadzorniško geslo pa samo 8 znakov - znaki so lahko samo alfanumerični. Preslednice ni mogoče uporabljati.

Za nastavitev gesla za vklop, gesel za trdi disk in nadzorniškega gesla si oglejte Access IBM.

Vnos gesel

Če se pojavi naslednja ikona, vnesite geslo za vklop ali nadzorniško geslo



Če se pojavi naslednja ikona, vnesite uporabniško geslo za trdi disk.



Če želite vnesti glavno geslo za trdi disk, naredite naslednje:

1. Pritisnite tipko F1. Ikona se spremeni v:



2. Zdaj vnesite glavno geslo za trdi disk.

Če se pojavi naslednja ikona, vnesite nadzorniško geslo.



Opombe:

1. Če med vnašanjem gesla pritisnete napačno tipko, lahko vnos popravite z vračalko.
2. Če ste nastavili geslo za trdi disk na računalniku z omogočeno funkcijo Passphrase in nato odstranite trdi disk iz računalnika ter ga namestite v računalnik brez funkcije Passphrase, računalnik ne more sprejeti gesla za trdi disk.

Za nastavitvev gesla za vklop, gesel za trdi disk in nadzorniškega gesla si oglejte Access IBM.

Opomba:

Preden vzpostavite prejšnjo različico BIOS-a (1.xx.) na računalniku ThinkPad, ponastavite vsa daljša gesla in onemogočite funkcijo Passphrase. Če tega ne naredite, se sistem ne bo ponovno zagnal po posodobitvi BIOS-a in bo morda potrebna zamenjava sistemske plošče ali trdega diska.

Če pozabite ponastaviti daljša gesla in onemogočiti funkcijo Passphrase pred vzpostavitvijo prejšnje različice BIOS-a (1.xx.) na računalniku ThinkPad, sledite naslednjemu postopku:

- Če je nastavljeno daljše geslo za vklop, ga morate ponastaviti. Pokličite center za podporo strankam. Imenik telefonskih števil je v "Svetovni seznam telefonskih števil" na strani 67.
- Če je nastavljeno daljše geslo za trdi disk, ga lahko ponastavite na drugem računalniku ThinkPad, ki ima funkcijo Passphrase. V nasprotnem primeru pa računalnik dostavite pooblaščenemu serviserju Lenovo ali tržnemu predstavniku, da poskrbi za zamenjavo trdega diska.
- Če je nastavljeno daljše nadzorniško geslo, računalnik odnesite pooblaščenemu serviserju Lenovo ali tržnemu predstavniku, da poskrbi za zamenjavo sistemske plošče.

Obnovitev prednameščene programske opreme

Opomba:

Če vaš računalnik ni ThinkPad X31, si preberite naslednje poglavje: "Za druge računalnike ThinkPad serije X30" na strani 35.

Za računalnike ThinkPad X31

Trdi disk računalnika ima skrito, zaščiteno območje za varnostne kopije. V tem območju je celotna varnostna kopija trdega diska s tovarniško vsebino in program z imenom Access IBM Predesktop Area.

Če ste namestili program Rapid Restore Ultra, Access IBM Predesktop Area vsebuje tudi dodatne varnostne kopije Rapid Restore Ultra z različnimi vsebinami, ki jih je trdi disk vseboval v preteklosti.

Z uporabo Access IBM Predesktop Area lahko vsebine trdega diska obnovite na zgodnejše stanje tako, da uporabite katerokoli izmed slik varnostne kopije, ki so

shranjene v zaščitenem območju. Access IBM Predesktop Area deluje neodvisno od operacijskega sistema Windows. Če ste med zagonom pozvani, ga torej lahko zaženete s pritiskom na modri gumb Access IBM.

Ko se Access IBM Predesktop Area odpre, lahko izvedete obnovitev tudi, če operacijskega sistema Windows ne morete zagnati. Za dodatne informacije o programu Rapid Restore Ultra ali Access IBM Predesktop Area si oglejte Access IBM, vašo vgrajeno pomoč.

Prvotno vsebino trdega diska lahko obnovite z naslednjim postopkom:

Opomba: Postopek obnovitve lahko traja do dve uri.

Pozor: Med postopkom obnovitve bodo izgubljene vse datoteke na glavni particiji trdega diska (ponavadi je to pogon C). Če je mogoče, pred začetkom izdelajte varnostne kopije datotek, shranjenih na pogonu C.

1. Če je možno, shranite vse datoteke in zaustavite operacijski sistem.
2. Izklopite računalnik.
3. Vključite računalnik. Pozorno opazujte zaslon. Ko se prikaže naslednje sporočilo, s pritiskom na modri gumb Access IBM odprite Access IBM Predesktop Area: "To interrupt normal startup, press the blue Access IBM button."
4. Dvokliknite **Recover to factory contents**.
5. Sledite navodilom na zaslonu.
6. Po končanem postopku obnovitve pritisnite Enter. Računalnik se bo ponovno zagnal s prednameščenim operacijskim sistemom, gonilniki in programsko opremo.

Za druge računalnike ThinkPad serije X30

Trdi disk računalnika ima skrito, zaščiten območje za varnostne kopije. V tem območju je celotna varnostna kopija trdega diska s tovarniško vsebino in program z imenom Rescue and Recovery.

Če ste izvedli operacijo varnostnega kopiranja z uporabo programa Rescue and Recovery, imate shranjeno eno ali več varnostnih kopij z različnimi vsebinami, ki jih je trdi disk vseboval v preteklosti. Te varnostne kopije so lahko shranjene na trdem disku, omrežnem pogonu ali izmenljivem mediju, odvisno od možnosti, ki ste jiz izbrali med varnostnim kopiranjem.

Z uporabo programa Rescue and Recovery ali delovni prostor Rescue and Recovery lahko vsebino trdega diska obnovite na prejšnje stanje tako, da uporabite katerokoli izmed varnostnih kopij prejšnjega stanja. Delovni prostor Rescue and Recovery se izvaja neodvisno od operacijskega sistema Windows. Če ste med zagonom pozvani, ga torej lahko zaženete s pritiskom na modri gumb Access IBM.

Ko se delovni prostor Rescue and Recovery odpre, lahko izvedete obnovitev tudi, če operacijskega sistema Windows ne morete zagnati. Za dodatne informacije o uporabi

funkcij Rescue and Recovery si oglejte poglavji “Data backup-and-restore tools” ali “Introducing Rescue and Recovery” v programu Access IBM.

Prvotno vsebino trdega diska lahko obnovite z naslednjim postopkom:

Opombe:

1. Če med obnovitvijo optični pogon ni priključen na računalnik ThinkPad, programska oprema za DVD in programska oprema za snemanje CD-jev ne bosta nameščeni. Za zagotovitev pravilne namestitve računalnik ThinkPad priključite na postajo X3 UltraBase Dock, ThinkPad Dock ali ThinkPad Mini Dock, in namestite optični pogon v Ultrabay™ Plus pred izvedbo postopka obnovev.
2. Postopek obnovev lahko traja do dve uri.

Pozor: Med postopkom obnovev bodo izgubljene vse datoteke na glavni particiji trdega diska (ponavadi je to pogon C). Preden se podatki prepisejo, vam bo ponujena možnost, da shranite eno ali več datotek na drug medij.

1. Če je možno, shranite vse datoteke in zaustavite operacijski sistem.
2. Vsaj za pet sekund izklopite računalnik.
3. Vključite računalnik. Pozorno opazujte zaslon. Ko se v spodnjem levem kotu zaslona prikaže sporočilo “To interrupt normal startup, press the blue Access IBM button”, pritisnite gumb Access IBM. Odpre se delovni prostor Rescue and Recovery.
4. Kliknite **Restore your system (Obnovev sistema)**.
5. Kliknite **Restore my hard drive to the original factory state (Obnovev pogona na prvotno tovarniško stanje)**, nato kliknite **Next (Naprej)**.
6. Sledite navodilom na zaslonu.
7. Po končanem postopku obnovev pritisnite Enter. Računalnik se bo ponovno zagnal s prednameščenim operacijskim sistemom, gonilniki in programsko opremo.

Nadgradnja pogona trdega diska

Pomnilniško kapaciteto računalnika lahko povečate tako, da trdi disk zamenjate s trdim diskom večje kapacitete. Nov trdi disk lahko kupite pri svojem prodajalcu ali tržnem predstavniku družbe Lenovo.

Opombe:

1. Trdi disk zamenjajte samo v primeru nadgradnje ali popravila. Konektorji in ležišče trdega diska niso namenjeni nenehnim spremembam ali zamenjavam pogona.
2. Dodaten trdi disk ne vsebuje delovnega prostora Rescue and Recovery in programa za obnovev izdelka.

Pozor

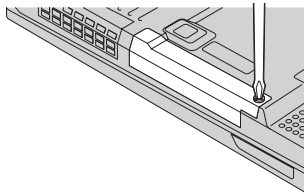
Kako ravnati s pogonom trdega diska

- Pogon ne sme pasti na tla ali biti izpostavljen udarcem. Pogon postavite na material, ki blaži udarce, na primer na mehko krpo.
- Ne pritiskajte na pokrov pogona.
- Ne dotikajte se konektorja.

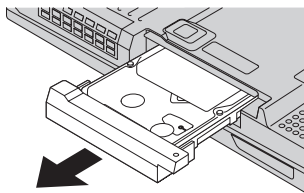
Pogon je zelo občutljiv. Nepravilno rokovanje lahko povzroči poškodbo ali trajno izgubo podatkov na trdem disku. Preden odstranite pogon trdega diska, naredite varnostne kopije vseh informacij na trdem disku in izklopite računalnik. Pogona ne odstranjujte, ko sistem deluje, je v stanju pripravljenosti ali mirovanja.

Pogon trdega diska zamenjajte na naslednji način.

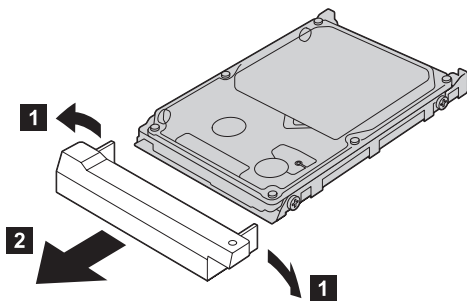
1. **Izklopite računalnik**; nato z računalnika odklopite adapter za izmenični tok in vse kable.
2. Zaprite zaslon in računalnik obrnite okoli.
3. Odstranite baterijo.
4. Odstranite pritrditveni vijak pogona trdega diska.



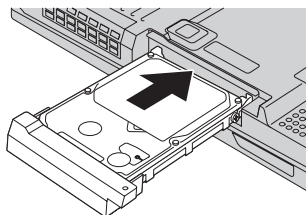
5. Odstranite pogon trdega diska, tako da pokrov povlečete proč od računalnika.



6. Snemite pokrov s pogona trdega diska.



7. Pokrov pritrdite na novi pogon trdega diska.
8. Pogon trdega diska in pokrov vstavite v predel pogona trdega diska; nato ju čvrsto namestite.



9. Vijak namestite nazaj.
10. Ponovno namestite baterijo.
11. Računalnik spet obrnite. Adapter za izmenični tok in kable priključite na računalnik.

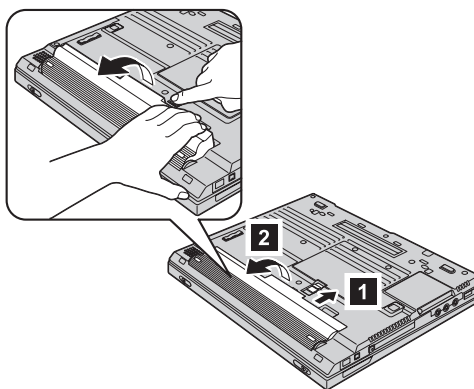
Zamenjava baterije

1. **Izklopite računalnik oziroma ga preklopite v stanje mirovanja.** Izključite adapter za izmenični tok in kable.

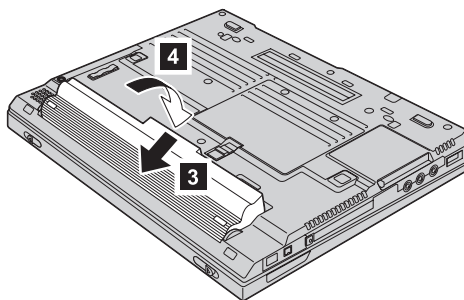
Opomba: Če uporabljate kartico PC ali kartico CompactFlash, računalnik mogoče ne bo mogel preklopiti na stanje mirovanja. V tem primeru izklopite računalnik.

2. Zaprite zaslon in računalnik obrnite okoli.
3. Premaknite in držite zapah baterije, da bi ga odklenili **1**; nato odstranite baterijo **2**.

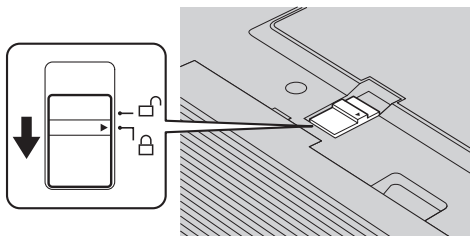
Opomba: Prvi položaj zaskočnega zapaha baterije je namenjen sprostitvi zaklepa baterije.



4. Sprednji del polne baterije naravnajte s sprednjo stranjo reže za baterijo v računalniku **3** ; nato baterijo nežno potisnite na mesto **4** .



5. Premaknite zaskočni zapah baterije na njegovo mesto.



6. Računalnik spet obrnite. Adapter za izmenični tok in kable priključite na računalnik.

Poglavje 3. Pridobivanje pomoči in servisa

Pridobivanje pomoči in servisa	42	Klicanje centra za podporo strankam	42
Spletna pomoč.	42	Pomoč po svetu	43

Pridobivanje pomoči in servisa

Če potrebujete pomoč, servisno storitev, tehnično pomoč ali dodatne informacije o računalnikih ThinkPad, vam je na voljo široka paleta virov pomoči Lenovo. To poglavje vsebuje informacije o tem, kam se obrniti za dodatne informacije o računalnikih ThinkPad, kaj storiti v primeru težav z računalnikom in na koga se obrniti za servisno storitev.

Microsoftovi servisni paketi predstavljajo najnovejši vir programske opreme za posodobitve izdelkov Windows. Dobite jih lahko tako, da jih s spletne strani prenesete na računalnik (ne pozabite na stroške povezave) ali jih namestite s CD-ROM plošče. Za podrobnejše informacije in povezave obiščite www.microsoft.com. Za tehnično pomoč pri namestitvi (ali s tem povezana vprašanja) servisnih paketov za prednameščene izdelke Microsoft Windows obiščite spletno stran za podporne storitve za Microsoftove izdelke na naslovu <http://support.microsoft.com/directory/> ali se obrnite na center za podporo strankam na telefonskih številkah, navedenih v "Svetovni seznam telefonskih števil" na strani 67. Nekatere storitve je treba tudi plačati.

Spletna pomoč

Spletne strani Lenovo vsebujejo najnovejše informacije o računalnikih ThinkPad in podpori. Spletna stran za osebne računalnike se nahaja na naslovu www.lenovo.com/think

Podporne informacije za računalnik ThinkPad lahko poiščete na www.lenovo.com/think/support. Na tej spletni strani poiščite metode reševanja težav, nove načine uporabe računalnika in podatke o možnostih za še enostavnejšo uporabo računalnika ThinkPad.

Klicanje centra za podporo strankam

Če ste poskušali sami odpraviti težavo in še vedno potrebujete pomoč, se lahko med garancijskim obdobjem za pomoč in informacije po telefonu obrnete na center za podporo strankam. V času garancije so na voljo naslednje storitve:

- Določanje težav - usposobljeno osebje vam bo pomagalo določiti, ali imate težavo s strojno opremo, in predlagalo, katero dejanje je potrebno za njeno odpravo.
- Popravilo strojne opreme Lenovo - če težave povzroča strojna oprema Lenovo pod garancijo, vam je na voljo izurjeno servisno osebje.
- Izvedba tehničnih sprememb - občasno je treba izvesti določene spremembe tudi po prodaji izdelka. Družba Lenovo ali prodajalec, pooblaščen s strani družbe Lenovo, bo izvedel izbrane tehnične spremembe, ki so na voljo in ki se nanašajo na vašo strojno opremo.

Naslednje točke niso pokrite:

- Zamenjava ali uporaba delov, ki jih ni proizvedla družba Lenovo oz. niso bili za njo proizvedeni, ali deli brez garancije.

Opomba: Vsi deli z garancijo so označeni s 7-mestno identifikacijsko oznako v formatu FRU XXXXXXXX

- Določanje razlogov za težave s programsko opremo
- Konfiguracija BIOS-a kot del namestitve ali nadgradnje
- Spremembe, modifikacije ali nadgradnje gonilnikov naprav
- Namestitev in vzdrževanje omrežnih operacijskih sistemov (NOS)
- Namestitev in vzdrževanje aplikacijskih programov

Če želite ugotoviti, ali je vaš računalnik še pod garancijo oziroma kdaj garancija poteče, obiščite www.lenovo.com/think/support in kliknite **Warranty**, nato upoštevajte navodila na zaslonu.

Garancijski pogoji družbe Lenovo so podrobno opisani v garanciji za strojno opremo Lenovo. Shranite potrdilo o nakupu, saj ga morate predložiti ob servisnem popravilu.

Med klicem bodite blizu računalnika, da vam bo zastopnik tehnične pomoči lahko pomagal pri odpravljanju težav. Preden pokličete, preverite, ali ste z interneta naložili najnovejše gonilnike in sistemske popravke, izvedli diagnostiko in shranili podatke. Pri klicanju tehnične pomoči imejte pripravljene naslednje informacije:

- Tip in model računalnika
- Serijske številke računalnika, monitorja in ostalih komponent oziroma potrdilo o nakupu
- Opis težave
- Točna besedila sporočil o napakah
- Informacije o konfiguraciji strojne in programske opreme vašega sistema

Telefonske številke za predstavništva centra za podporo strankam se nahajajo v razdelku Svetovni seznam telefonskih števil tega priročnika.

Opomba: Telefonske številke se lahko spreminjajo brez predhodnega obvestila. Najnovejši seznam telefonskih številk centra za podporo strankam in delovni čas vam je na voljo na spletni strani za podporo na naslovu www.lenovo.com/think/support. Če številka za vašo državo ali regijo ni zapisana, se obrnite na prodajalca Lenovo ali tržnega predstavnika Lenovo.

Pomoč po svetu

Če računalnik vzamete na pot ali prenesete v državo, kjer prodajajo vaš tip računalnika ThinkPad, vam je za računalnik morda na voljo mednarodni garancijski servis, ki vam samodejno podeljuje pravico do garancijskega servisa v garancijskem obdobju. Servis bodo opravili ponudniki storitev, pooblaščenici za izvajanje garancijskih popravil.

Servisne metode in postopki so v vsaki državi drugačni, nekatere storitve mogoče ne bodo na voljo v vseh državah. Mednarodni garancijski servis vam je na voljo preko servisne metode (servis v skladišču, po dostavi ali na mestu), ki vam je na voljo v državi

servisa. Servisni centri v določenih državah mogoče ne bodo mogli servisirati vseh modelov določenega tipa naprave. V nekaterih državah bo servisiranje mogoče plačljivo in omejeno.

Če želite ugotoviti, ali je vaš računalnik primeren za mednarodni garancijski servis, in prikazati seznam držav, kjer je servis na voljo, obiščite www.lenovo.com/think/support, kliknite **Warranty** in sledite navodilom na zaslonu.

Dodatek A. Informacije o brezžičnem delovanju

Brezžična interoperabilnost

Brezžična LAN Mini-PCI kartica lahko deluje skupaj s katerikoli brezžičnim LAN izdelkom, ki temelji na radijski tehnologiji Direct Sequence Spread Spectrum (DSSS) in/ali Orthogonal Frequency Division Multiplexing (OFDM) in je v skladu s:

- standardom IEEE 802.11a/b/g za brezžične LAN-e, ki ga je določil in odobril Inštitut električnih in elektronskih inženirjev.
- certifikatom brezžične povezave (WiFi), kot ga določa WECA (Zveza za kompatibilnost brezžičnega etherneteta).

Dodatna kartica *Bluetooth* lahko deluje skupaj s katerikoli izdelkom *Bluetooth*, ki ustreza specifikaciji *Bluetooth* 1.1 in 1.2, ki jo določa *Bluetooth* SIG. Dodatna kartica *Bluetooth* podpira naslednje profile:

- Splošen dostop
- Servisno odkritje
- Zaporedna vrata
- Klicno omrežje
- FAKS
- Dostop do LAN preko PPP
- Osebno omrežje
- Izmenjava splošnega predmeta
- Pritisk splošnega predmeta
- Prenos datoteke
- Sinhronizacija
- Avdio prevajalni vmesnik
- Slušalke
- Tiskalnik
- Vmesniške naprave (tipkovnica/miška)
- Osnovna slika
- Prostorčno

Uporabniško okolje in zdravje

Brezžična kartica LAN Mini-PCI in dodatna kartica *Bluetooth* oddajata radiofrekvenčno elektromagnetno energijo, tako kot druge radijske naprave. Vendar pa oddajana energija še zdaleč ne dosega elektromagnetske energije brezžičnih naprav, na primer mobilnih telefonov.

Ker brezžična LAN Mini-PCI kartica in dodatna kartica *Bluetooth* delujeta v okviru smernic varnostnih standardov in priporočil za radijske frekvence, je Lenovo prepričan, da je uporaba integriranih brezžičnih kartic povsem varna. Ti standardi in priporočila

izražajo strokovno mnenje in so rezultat dela odborov in komisij znanstvenikov, ki nenehno preučujejo in razlagajo obsežno raziskovalno literaturo.

V določenih razmerah ali okolju je uporaba brezžične LAN Mini-PCI kartice ali dodatne kartice *Bluetooth* lahko omejena s strani lastnika objekta ali odgovornega zastopnika organizacije. Med te primere sodijo:

- Uporaba integriranih brezžičnih kartic na letalih ali v bolnišnicah
- Vsa ostala okolja, v katerih te kartice lahko motijo delovanje ostalih naprav ali storitev.

Če ne poznate povsem predpisov za uporabo brezžičnih naprav v določeni organizaciji (na primer na letališču ali v bolnišnici), prosite za dovoljenje za uporabo brezžične kartice LAN Mini-PCI ali dodatne kartice *Bluetooth* pred vklopom računalnika ThinkPad.

Pooblaščno delovanje znotraj Združenih držav in Kanade

Spodnja izjava o načinu razširjenih kanalov je uporabna, ko sistem to funkcijo podpira. Da preverite, ali je funkcija podprta, si v navodilih za omogočanje načina razširjenih kanalov oglejte značilnosti nameščene brezžične kartice.

Za sisteme z brezžično funkcijo 802.11b, ki podpira način razširjenih kanalov:

Uporaba te naprave je mogoča samo z dostopnimi točkami, katerih raba je odobrena samo znotraj območja njihove uprabe. Uporaba naprave z dostopno točko, ki ni združljiva s standardom Wi-Fi in njena raba ni odobrena znotraj vašega območja, lahko pomeni kršitev vladnih predpisov. Odobreno rabo dostopne točke v vaši državi ali geografskem področju določite tako, da upoštevate omrežnega skrbnika, priročnik z navodili ali odobritveno oznako za dostopno točko.

“Extended Channel Mode (Način razširjenih kanalov)” ne izberite pri delovanju naprave zunaj ZDA in Kanade, saj se tako izognete malo verjetni možnosti nepooblaščenega delovanja. Pri uporabi naprave zunaj Združenih držav in Kanade na način “Extended Channel Mode (Način razširjenih kanalov)” lahko pride do uporabe frekvenc, ki v Združenih državah in Kanadi niso odobrene. Ob uporabi z odobreno brezžično dostopno točko, ki je združljiva s standardom Wi-Fi ali je temu namenjena, bo naprava v vseh območjih delovala na načine, ki so odobreni.

Ko potujete iz ene države v drugo, izbrane frekvence ponovno nastavite.

Omogočanje načina razširjenih kanalov

Spodnja izjava o načinu razširjenih kanalov je uporabna, ko sistem to funkcijo podpira. Da preverite, ali je funkcija podprta, si v navodilih za omogočanje načina razširjenih kanalov oglejte značilnosti nameščene brezžične kartice.

Razen v Združenih državah in Kanadi, so v ostalih državah lahko podprti dodatni kanali IEEE 802.11b. Če imate težave pri priključitvi dostopovne točke, se povežite z omrežnim skrbnikom ali v dostopovno točko pogledajte, kateri kanal se uporablja. In če je kanal 802.11b enak ali večji od 12, boste morali “Extended Channel Mode (Način razširjenih kanalov)” omogočiti z naslednjimi koraki.

1. Zaženite Windows 2000/XP. Prijavite se s skrbniškimi pooblastili.
2. Z desnim gumbom miške na namizju kliknite na Moj računalnik (My computer) in izberite Lastnost (Property).
3. Kliknite na jeziček Strojna oprema (Hardware) in pritisnite gumb Upravitelj naprav (Device Manager).
4. Dvokliknite na omrežno kartico, poiščite brezžično napravo, z desno tipko miške kliknite na napravo in izberite lastnost.
5. Kliknite na jeziček Dodatno (Advanced).
6. Izberite “Extended Channel Mode (Način razširjenih kanalov)” in vrednost nastavite na “Enable (Omogočeno)”.

Opomba: To bodo lahko uporabljali sistemi z brezžično funkcijo 802.11b, ki podpirajo način razširjenih kanalov.

Dodatek B. Garancijske informacije

Lenovo - Izjava o omejeni garanciji

LSOLW-00 05/2005

1. del - Splošni pogoji

Ta izjava o omejeni garanciji vsebuje 1. del - Splošni pogoji, 2. del - Pogoji za določene države, in 3. del - Garancijske informacije. Pogoji iz 2. dela zamenjujejo ali spreminjajo pogoje iz 1. dela. Garancija družbe Lenovo Group Limited ali ene izmed njenih podružnic (v nadaljevanju "Lenovo") iz te izjave o omejeni garanciji velja samo za naprave, ki ste jih kupili za lastno uporabo in ne za nadaljnjo prodajo. Izraz "naprava" pomeni napravo družbe Lenovo, njene komponente, možnosti, pretvorbe, nadgradnje ali dodatno opremo oziroma katerokoli kombinacijo le-teh. Izraz "naprava" ne vključuje nobene programske opreme, ne glede na to, ali je vnaprej naložena na napravo, nameščena pozneje ali kaj drugega. Nič v tej izjavi o omejeni garanciji ne vpliva na zakonske pravice potrošnikov, ki jih pogodba ne more preklicati ali omejiti.

Kaj pokriva ta garancija

Družba Lenovo zagotavlja, da naprava 1) vsebuje brezhibne dele in je izdelana brez napake in 2) da ustreza uradnim objavljenim specifikacijam družbe Lenovo ("Specifikacije"), ki so na voljo na zahtevo. Garancijsko obdobje za napravo začne teči z datumom namestitve in je določeno v 3. delu - Garancijske informacije. Datum računa ali potrdila o nakupu velja kot datum namestitve, razen če družba Lenovo ali prodajalec ne določi drugače. Če družba Lenovo ne določi drugače, garancija velja samo v državi ali regiji nakupa naprave.

TO SO VAŠE IZKLJUČNE GARANCIJE IN NADOMEŠČAJO VSE OSTALE GARANCIJE ALI POGOJE, POGODBENE ALI PREDPISANE, VKLJUČNO Z, TODA NE OMEJENO NA PREDPISANE PRODAJNE GARANCIJE ALI POGOJE IN USTREZNOSTI ZA DOLOČENE NAMENE. NEKATERE DRŽAVE ALI SODNE OBLASTI NE DOVOLJUJEJO IZKLJUČITVE POGODBENIH ALI PREDPISANIH GARANCIJ. V TEM PRIMERU ZGORNJA IZKLJUČITEV ZA VAS NE VELJA. TAKRAT SO TAKŠNE GARANCIJE ČASOVNO OMEJENE NA GARANCIJSKO OBDOBJE. PO IZTEKU TEGA OBDOBJA NE VELJA NOBENA GARANCIJA VEČ. NEKATERE DRŽAVE ALI SODNE OBLASTI NE DOVOLJUJEJO ČASOVNIH OMEJITEV PREDPISANIH GARANCIJ. V TEM PRIMERU ZGORNJA IZKLJUČITEV ZA VAS NE VELJA.

Česa ta garancija ne pokriva

Ta garancija ne pokriva naslednjega:

- kakršnekoli programske opreme, pa naj bo ta prednameščena, priložena napravi ali nameščena pozneje;

- okvar zaradi napačne uporabe, nesreče, modifikacije, neprimerne fizične ali delovnega okolja in neprimerne vzdrževanja s strani uporabnika;
- okvar zaradi uporabe izdelka, za katerega družba Lenovo ne odgovarja; in
- uporabe izdelkov drugih proizvajalcev, vključno s tistimi, ki jih družba Lenovo na vašo željo priskrbi ali vgradi v napravo Lenovo.

Garancija se razveljavi v primeru odstranitve ali spremembe identifikacijskih oznak na napravi ali delih.

Družba Lenovo ne zagotavlja neprekinjenega ali brezhibnega delovanja naprave.

Tehnična ali druga podpora za napravo v garanciji, kot je pomoč z odgovori na vprašanja "kako" in vprašanja glede postavitve in namestitve naprave, vam je na voljo **BREZ VSAKRŠNE GARANCIJE**.

Pridobitev garancijskega servisa

Garancijski servis lahko zagotovi družba Lenovo, IBM, prodajalec z dovoljenjem za opravljanje garancijskega servisa ali pooblaščen ponudnik garancijskih storitev. Vsakega od teh imenujemo "ponudnik storitev."

Če med garancijskim obdobjem naprava ne deluje po zagotovilih, se obrnite na ponudnika storitev. Če naprave niste registrirali pri družbi Lenovo, morate po potrebi predložiti dokazilo o nakupu, da bi bili upravičeni do garancijskega servisa.

Kako poskuša družba Lenovo odpraviti težave

Ko se za servis obrnete na ponudnika storitev, sledite njegovim postopkom za ugotavljanje in reševanje težav. Začetno diagnozo težave je mogoče izdelati prek telefona s tehnikovo pomočjo ali elektronsko z dostopom do spletne strani za podporo.

Vrsta garancijskega servisa za vašo napravo je določena v 3. delu - Garancijske informacije.

Odgovorni ste za prenos in namestitve določenih posodobitev programske opreme s spletne strani za podporo ali z drugega elektronskega medija. Upoštevati morate navodila, ki jih posreduje ponudnik storitev. Posodobitve programske opreme lahko vključujejo osnovno vhodno/izhodno sistemsko kodo (imenovano "BIOS"), pomožne programe, gonilnike naprav in druge posodobitve.

Če lahko težavo odpravite z delom, ki ga lahko zamenja uporabnik ("CRU") (npr. tipkovnica, miška, zvočnik, pomnilnik, trdi disk), vam ponudnik storitev te dele pošlje, da jih zamenjate.

Če naprava med garancijskim obdobjem ne deluje po zagotovilih in težave ne morete odpraviti prek telefona ali elektronsko, s posodobitvami aplikacij ali programske opreme ali z delom CRU, ponudnik storitev po lastni presoji 1) napravo popravi, da deluje po

zagotovilih, ali 2) napravo zamenja s funkcionalno vsaj enakovredno. Če ponudnik storitev tega ne more storiti, napravo vrnite prodajalcu, da vam povrne denar.

Kot del garancijskega servisa lahko ponudnik storitev na napravi izvede določene tehnične spremembe.

Zamenjava naprave ali dela

Če vključuje garancijski servis zamenjavo naprave ali dela, postane del, ki ga ponudnik storitev zamenja, last družbe Lenovo, zamenjava pa postane vaša last. Jamčite, da so vsi odstranjeni deli pristni in neprirejeni. Zamenjani deli niso vedno novi, so pa vedno popolnoma brezhibni in vsaj enakovredni prejšnjim delom. Zamenjani deli prevzamejo garancijski status prejšnjih delov.

Vaše dodatne naloge

Preden ponudnik storitev zamenja napravo ali del, pristanete na odstranitev vseh komponent, delov, možnosti, predelav in povezanih naprav, ki niso predmet garancijskega servisa.

Strinjate se tudi:

1. da naprava ni podvržena pravnim obveznostim ali omejitvam, ki preprečujejo njeno zamenjavo;
2. da boste pridobili dovoljenje lastnika za servis naprave (ki ni v vaši lasti) s strani ponudnika storitev; in
3. da boste po možnosti pred servisom:
 - a. upoštevali postopke za servisne zahteve, ki jih posreduje ponudnik storitev;
 - b. izdelali varnostne kopije in zaščitili vse programe, podatke in sredstva v napravi; in
 - c. ponudniku storitev omogočili zadosten, prost in varen dostop do vaših prostorov, s čimer boste družbi Lenovo omogočili izpolnitev obveznosti.
4. da boste poskrbeli, (a) da bodo vse informacije o določenih ali prepoznavnih posameznikih (osebni podatki) izbrisane iz naprave (v tehnično mogočem obsegu); (b) da bo ponudniku storitev ali dobavitelju omogočena obdelava preostalih osebnih podatkov v vašem imenu zaradi izpolnjevanja obveznosti ponudnika storitev, ki izvirajo iz te izjave o omejeni garanciji (vključno s transportom naprave na takšno obdelavo na druge servisne lokacije po vsem svetu); (c) da je takšna obdelava v skladu z zakoni o osebnih podatkih.

Omejitev odgovornosti

Družba Lenovo odgovarja za izgubo ali poškodbo naprave samo, ko se ta nahaja pri ponudniku storitev, ali med transportom naprave (v primerih, ko je družba Lenovo odgovorna za stroške prevoza).

Družba Lenovo in ponudnik storitev ne odgovarjata za zaupne, zaščitene ali osebne podatke v napravi, ki ste jo iz kateregakoli razloga vrnili. Pred vrnitvijo naprave odstranite vse takšne informacije.

V določenih okoliščinah lahko zaradi neizpolnjevanja obveznosti s strani družbe Lenovo ali druge odškodninske odgovornosti od družbe Lenovo zahtevate odškodnino. V takšnih primerih, ne glede na osnovo vašega zahtevka po povračilu škode s strani družbe Lenovo (vključno s kršitvami temeljnih pravic, malomarnostjo, zavajanjem in ostalimi pogodbenimi ali odškodninskimi zahtevki), razen v primeru zakonsko neoprostilnih ali neomejenih odgovornosti, družba Lenovo odgovarja samo za

1. telesne poškodbe (vključno s smrtjo) in poškodovanje nepremičnin in osebnih premičnin, za katere družba Lenovo pravno odgovarja; in
2. znesek za dejansko neposredno škodo, ki ne presega vrednosti naprave, ki je predmet zahtevka.

Ta omejitev velja tudi za dobavitelje družbe Lenovo, prodajalce in ponudnike storitev. Predstavlja maksimalno kolektivno odgovornost družbe Lenovo, njenih dobaviteljev, prodajalcev in ponudnika storitev.

DRUŽBA LENOVO, NJENI DOBAVITELJI, PRODAJALCI ALI PONUDNIKI STORITEV V NOBENEM PRIMERU NE ODGOVARJAJO ZA NASLEDNJE PRIMERE, ČETUDI SO BILI PREDHODNO OBVEŠČENI O MOŽNOSTI NASTANKA LE-TEH: 1) ODŠKODNINSKE ZAHTEVKE TRETJIH STRANK DO VAS (RAZEN TISTIH V PRVI TOČKI ZGORAJ); 2) IZGUBO ALI POŠKODOVANJE PODATKOV; 3) POSEBNO, NAKLJUČNO ALI POSREDNO ŠKODO ALI GOSPODARSKO POSLEDIČNO ŠKODO; ALI 4) IZGUBO DOBIČKA, POSLOVNEGA PRIHODKA, DOBREGA IMENA PODJETJA ALI PRIČAKOVANIH PRIHRANKOV. NEKATERE DRŽAVE ALI SODNE OBLASTI NE DOVOLJUJEJO IZKLJUČITVE ALI OMEJITVE ODŠKODNINE ZA NAKLJUČNO ALI POSLEDIČNO ŠKODO. V TEM PRIMERU ZGORNJA OMEJITEV ALI IZKLJUČITEV ZA VAS NE VELJA.

Pristojno pravo

Vi in družba Lenovo se strinjate z veljavo zakonov države nakupa naprave za upravljanje, razlago in uveljavljanje vseh pravic, dolžnosti in obveznosti družbe Lenovo ali vas, ki izhajajo iz ali so v zvezi s predmetom te izjave o omejeni garanciji, ne glede na neskladje pravnih načel.

TE GARANCIJE VAM DAJEJO DOLOČENE PRAVNE PRAVICE, PRIPADAJO PA VAM LAHKO TUDI DRUGE PRAVICE, SPECIFIČNE ZA POSAMEZNE DRŽAVE ALI SODNE OBLASTI.

Pristojnost sodne oblasti

Za vse vaše pravice, dolžnosti in obveznosti so pristojna sodišča v državi nakupa naprave.

2. del - Pogoji za določene države **SEVERNA IN JUŽNA AMERIKA**

ARGENTINA

Pristojnost: *Po prvem stavku je dodano naslednje besedilo:*

Za reševanje vseh pravnih sporov, ki izhajajo iz te izjave o omejeni garanciji, je pristojna izključno redno gospodarsko sodišče v Buenos Airesu.

BOLIVIJA

Pristojnost: *Po prvem stavku je dodano naslednje besedilo:*

Za reševanje vseh pravnih sporov, ki izhajajo iz te izjave o omejeni garanciji, so pristojna izključno sodišča mesta La Paz.

BRAZILIJA

Pristojnost: *Po prvem stavku je dodano naslednje besedilo:*

Za reševanje vseh pravnih sporov, ki izhajajo iz te izjave o omejeni garanciji, je pristojna izključno sodišče v Rio de Janeiru, RJ.

ČILE

Pristojnost: *Po prvem stavku je dodano naslednje besedilo:*

Za reševanje vseh pravnih sporov, ki izhajajo iz te izjave o omejeni garanciji, so pristojna izključno civilna sodišča mesta Santiago.

KOLUMBIJA

Pristojnost: *Po prvem stavku je dodano naslednje besedilo:*

Za reševanje vseh pravnih sporov, ki izhajajo iz te izjave o omejeni garanciji, so pristojni izključno sodniki republike Kolumbije.

EKVADOR

Pristojnost: *Po prvem stavku je dodano naslednje besedilo:*

Za reševanje vseh pravnih sporov, ki izhajajo iz te izjave o omejeni garanciji, so pristojni izključno sodniki mesta Quito.

MEHIKA

Pristojnost: *Po prvem stavku je dodano naslednje besedilo:*

Za reševanje vseh pravnih sporov, ki izhajajo iz te izjave o omejeni garanciji, so pristojna izključno zvezna sodišča mesta Mexico City, zvezno okrožje.

PARAGVAJ

Pristojnost: *Po prvem stavku je dodano naslednje besedilo:*

Za reševanje vseh pravnih sporov, ki izhajajo iz te izjave o omejeni garanciji, so pristojna izključno sodišča mesta Asuncion.

PERU

Pristojnost: *Po prvem stavku je dodano naslednje besedilo:*

Za reševanje vseh pravnih sporov, ki izhajajo iz te izjave o omejeni garanciji, so pristojni izključno sodniki in sodišča sodnega okraja Lima, Cercado.

Omejitev odgovornosti: *Na koncu tega poglavja je dodano naslednje besedilo:*
V skladu s 1328. členom Perujskega civilnega zakonika, omejitve ali izključitve iz tega poglavja ne veljajo za odškodnino zaradi namernega neizpolnjevanja obveznosti ("dolo") ali malomarnosti ("culpa inexcusable") s strani družbe Lenovo.

URUGVAJ

Pristojnost: *Po prvem stavku je dodano naslednje besedilo:*
Za reševanje vseh pravnih sporov, ki izhajajo iz te izjave o omejeni garanciji, je pristojna izključno sodna oblast mesta Montevideo.

VENEZUELA

Pristojnost: *Po prvem stavku je dodano naslednje besedilo:*
Za reševanje vseh pravnih sporov, ki izhajajo iz te izjave o omejeni garanciji, so pristojna izključno sodišča prestolniškega območja mesta Caracas.

SEVERNA AMERIKA

Pridobitev garancijskega servisa: *Temu poglavju je dodano naslednje besedilo:*
Za pridobitev garancijskega servisa s strani IBM-a v Kanadi ali ZDA pokličite 1-800-IBM-SERV (426-7378).

KANADA

Omejitev odgovornosti: *Naslednje besedilo zamenjuje točko 1 tega poglavja:*
1. odškodnine za telesne poškodbe (vključno s smrtjo) ali fizično poškodovanje nepremičnin ali osebnih premožnin zaradi malomarnosti družbe Lenovo; in

Pristojno pravo: *Naslednje besedilo zamenjuje "zakoni države nakupa naprave" v prvem stavku:*
zakoni province Ontario.

ZDRUŽENE DRŽAVE AMERIKE

Pristojno pravo: *Naslednje besedilo zamenjuje "zakoni države nakupa naprave" v prvem stavku:*
zakoni države New York.

TIHOMORSKA AZIJA

AVSTRALIJA

Kaj pokriva ta garancija: *Temu poglavju je dodan naslednji odstavek:*
Garancije, podane v tem razdelku, so dodatek k morebitnim pravicam, ki jih imate lahko v skladu z zakonom o prodaji iz leta 1974 ali drugo podobno zakonodajo in so omejene samo do stopnje, ki jo dopušča ustrezna zakonodaja.

Omejitev odgovornosti: *Temu poglavju je dodano naslednje besedilo:*
Če družba Lenovo krši pogoj ali garancijo, ki jo predpisuje zakon o trgovski praksi iz leta 1974 ali podobna zakonodaja, je odgovornost družbe Lenovo omejena na popravilo

ali zamenjavo blaga ali dobavo ustreznega blaga. Kjer se ta pogoj ali garancija nanaša na pravico do prodaje, neuradnega posedovanja ali nesporne lastninske pravice oziroma je bilo blago kupljeno z namenom osebne, domače ali gospodinjske uporabe ali potrošnje, omejitve iz tega odstavka ne veljajo.

Pristojno pravo: *Naslednje besedilo zamenjuje "zakoni države nakupa naprave" v prvem stavku:*

zakoni zvezne države ali ozemlja.

KAMBODŽA IN LAOS

Pristojno pravo: *Naslednje besedilo zamenjuje "zakoni države nakupa naprave" v prvem stavku:*

zakoni države New York, ZDA.

KAMBODŽA, INDONEZIJA IN LAOS

Arbitraža: *Pod tem naslovom je dodano naslednje besedilo:*

Za reševanje sporov, ki izhajajo iz te izjave o omejeni garanciji, je pristojno razsodišče, sklicano v Singapuru v skladu s takrat veljavnimi arbitražnimi pravili Mednarodnega arbitražnega centra v Singapuru (pravila "SIAC"). Odločitev razsodišča je dokončna in obvezujoča za obe strani brez možnosti pritožbe in podana v pisni obliki z vsemi izsledki in zaključki.

Razsodniki so trije, pri čemer ima vsaka stran pravico določiti enega razsodnika. Ta razsodnika potem imenujeta tretjega razsodnika, ki je obenem tudi predsednik razsodišča. Prosto mesto predsednika zapolni predsednik SIAC. Ostala dva razsodnika ima pravico zamenjati stran, ki ju je določila. Postopek se nadaljuje od točke, pri kateri je bil zaradi odsotnosti prekinjen.

Če katera izmed strani noče ali ne more imenovati razsodnika v roku 30 dni od imenovanja razsodnika druge strani, je prvi imenovani razsodnik edini razsodnik, če je bil veljavno in pravilno imenovan.

Vsi postopki so vodeni, vključno z vsemi predstavljenimi dokumenti, v angleškem jeziku. Angleška različica te izjave o omejeni garanciji prevlada nad različicami v drugih jezikih.

HONGKONG, P.U.R. KITAJSKE, IN MAKAO, P.U.R. KITAJSKE

Pristojno pravo: *Naslednje besedilo zamenjuje "zakoni države nakupa naprave" v prvem stavku:*

zakoni Hongkonga, posebne upravne regije Kitajske.

INDIJA

Omejitev odgovornosti: *Naslednje je zamenjava za točki 1 in 2 v tem razdelku:*

1. odgovornost za telesne poškodbe (vključno s smrtjo) ali poškodovanje nepremičnin ali osebnih premičnin je omejena na primere, ki so posledica malomarnosti družbe Lenovo; in
2. v primeru druge dejanske škode zaradi neizpolnjevanja obveznosti s strani družbe Lenovo v skladu ali zvezi s predmetom te izjave o omejeni garanciji, je predmet zahtevka znesek, ki ste ga plačali za napravo.

Arbitraža: *Pod tem naslovom je dodano naslednje besedilo:*

Za reševanje sporov, ki izhajajo iz te izjave o omejeni garanciji, je pristojno razsodišče, sklicano v Bangaloru v Indiji v skladu s takrat veljavnimi indijskimi zakoni. Odločitev razsodišča je dokončna in obvezujoča za obe strani brez možnosti pritožbe in podana v pisni obliki z vsemi izsledki in zaključki.

Razsodniki so trije, pri čemer ima vsaka stran pravico določiti enega razsodnika. Ta razsodnika potem imenujeta tretjega razsodnika, ki je obenem tudi predsednik razsodišča. Prosto mesto predsednika zapolni predsednik odvetniške zbornice Indije. Ostala dva razsodnika ima pravico zamenjati stran, ki ju je določila. Postopek se nadaljuje od točke, pri kateri je bil zaradi odsotnosti prekinjen.

Če katera izmed strani noče ali ne more imenovati razsodnika v roku 30 dni od imenovanja razsodnika druge strani, je prvi imenovani razsodnik edini razsodnik, če je bil veljavno in pravilno imenovan.

Vsi postopki so vodeni, vključno z vsemi predstavljenimi dokumenti, v angleškem jeziku. Angleška različica te izjave o omejeni garanciji prevlada nad različicami v drugih jezikih.

JAPONSKA

Pristojno pravo: *Temu razdelku je dodan naslednji stavek:*

Vsi dvomi glede te izjave o omejeni garanciji se rešujejo sporazumno in v skladu z načeli vzajemnega zaupanja.

MALEZIJA

Omejitev odgovornosti: Beseda "**POSEBNA**" v točki 3 petega odstavka se izbríše.

NOVA ZELANDIJA

Kaj pokriva ta garancija: *Temu poglavju je dodan naslednji odstavek:*

Garancije, podane v tem razdelku, so dodatek k vsem pravicam, ki jih imate lahko v skladu z zakonom o potrošniških garancijah iz leta 1993 ali z drugo zakonodajo, ki je ni mogoče izključiti ali omejiti. Zakon o potrošniški garanciji iz leta 1993 ne velja v primeru, ko so izdelki družbe Lenovo namenjeni vaši poslovni uporabi, opredeljeni s tem zakonom.

Omejitev odgovornosti: *Temu poglavju je dodano naslednje besedilo:*

Če naprave niso namenjene poslovni uporabi, opredeljeni v zakonu o potrošniški garanciji iz leta 1993, so omejitve iz tega odstavka podvržene omejitvam iz tega zakona.

LJUDSKA REPUBLIKA KITAJSKA (LRK)

Pristojno pravo: *Naslednje besedilo zamenjuje "zakoni države nakupa naprave" v prvem stavku:*

zakoni države New York, ZDA (razen če lokalna zakonodaja zahteva drugače).

FILIPINI

Omejitev odgovornosti: *Točko 3 v petem odstavku zamenjuje naslednje besedilo:*

POSEBNO (VKLJUČNO S SIMBOLIČNO IN KAZENSKO ODŠKODNINO), ODŠKODNINO ZA MORALNO, NAKLJUČNO ALI POSREDNO ŠKODO ZA GOSPODARSKO POSLEDIČNO ŠKODO; ALI

Arbitraža: *Pod tem naslovom je dodano naslednje besedilo:*

Za reševanje sporov, ki izhajajo iz te izjave o omejeni garanciji, je pristojno razsodišče, sklicano v Metro Manili na Filipinih v skladu s takrat veljavnimi filipinskimi zakoni. Odločitev razsodišča je dokončna in obvezujoča za obe strani brez možnosti pritožbe in podana v pisni obliki z vsemi izsledki in zaključki.

Razsodniki so trije, pri čemer ima vsaka stran pravico določiti enega razsodnika. Ta razsodnika potem imenujeta tretjega razsodnika, ki je obenem tudi predsednik razsodišča. Prosto mesto predsednika zapolni predsednik Filipinskega centra za reševanje sporov. Ostala dva razsodnika ima pravico zamenjati stran, ki ju je določila. Postopek se nadaljuje od točke, pri kateri je bil zaradi odsotnosti prekinjen.

Če katera izmed strani noče ali ne more imenovati razsodnika v roku 30 dni od imenovanja razsodnika druge strani, je prvi imenovani razsodnik edini razsodnik, če je bil veljavno in pravilno imenovan.

Vsi postopki so vodeni, vključno z vsemi predstavljenimi dokumenti, v angleškem jeziku. Angleška različica te izjave o omejeni garanciji prevlada nad različicami v drugih jezikih.

SINGAPUR

Omejitev odgovornosti: *Besedi "POSEBNO" in "GOSPODARSKO" v točki 3 petega odstavka se brišeta.*

EVROPA, BLIŽNJI VZHOD, AFRIKA (EMEA)

NASLEDNJI POGOJI VELJAJO ZA VSE DRŽAVE EMEA:

Pogoji te izjave o omejeni garanciji veljajo za naprave, kupljene pri družbi Lenovo ali njenem prodajalcu.

Pridobitev garancijskega servisa

*Dodajte naslednji odstavek v **Zahodna Evropa** (Andora, Avstrija, Belgija, Ciper, Češka republika, Danska, Estonija, Finska, Francija, Nemčija, Grčija, Madžarska, Islandija, Irska, Italija, Latvija, Lihtenštajn, Litva, Luksemburg, Malta, Monako, Nizozemska,*

Norveška, Poljska, Portugalska, San Marino, Slovaška, Slovenija, Španija, Švedska, Švica, Velika Britanija, Vatikan in vsaka druga država, ki je pozneje vstopila v Evropsko Unijo, po datumu vstopa):

Garancija za napravo, kupljeno v Zahodni Evropi, velja v vseh državah Zahodne Evrope, v katerih je bila naprava najavljena in dana na tržišče.

Če ste napravo kupili v eni izmed zahodnoevropskih držav, kot je določeno zgoraj, lahko garancijski servis za napravo pridobite v katerikoli izmed teh držav pri ponudniku storitev, pod pogojem, da je naprava bila objavljena in dana na tržišče s strani družbe Lenovo v državi, v kateri želite pridobiti servis.

Če ste napravo kupili v Albaniji, Armeniji, Belorusiji, Bosni in Hercegovini, Bolgariji, na Hrvaškem, Češkem, v Gruziji, na Madžarskem, v Kazahstanu, Kirgiziji, Zvezni republiki Jugoslaviji, nekdanji jugoslovanski republiki Makedoniji, Moldaviji, na Poljskem, v Romuniji, Rusiji, na Slovaškem, v Sloveniji ali Ukrajini, vam je garancijski servis na voljo v vseh teh državah s strani ponudnika storitev, pod pogojem, da je naprava bila objavljena in dana na tržišče s strani družbe Lenovo v državi, v kateri želite pridobiti servis.

Če ste napravo kupili v eni izmed bližnjevzhodnih ali afriških držav, lahko garancijski servis za napravo v državi nakupa pridobite s strani ponudnika storitev, pod pogojem, da je naprava bila objavljena in dana na tržišče s strani družbe Lenovo v tej državi. Garancijski servis v Afriki vam je na voljo v območju 50 km od ponudnika storitev. Stroške transporta za napravo izven območja 50 km od ponudnika storitev krijete sami.

Pristojno pravo:

Besedna zveza "zakoni države nakupa naprave" je zamenjana z naslednjim besedilom:

1) "zakoni Avstrije" v **Albaniji, Armeniji, Azerbajdžanu, Belorusiji, Bosni in Hercegovini, Bolgariji, na Hrvaškem, v Gruziji, na Madžarskem, v Kazahstanu, Kirgiziji, Makedoniji, Moldaviji, na Poljskem, v Romuniji, Rusiji, na Slovaškem, v Sloveniji, Tadžikistanu, Turkmeniji, Ukrajini, Uzbekistanu in ZR Jugoslaviji;** 2) "zakoni Francije" v **Alžiriji, Beninu, Burkini Faso, Kamerunu, Cape Verdeju, Centralni afriški republiki, Čadu, na Komorih, v Republiki Kongo, Džibutiju, Demokratični republiki Kongo, Ekvatorialni Gvineji, Francoski Gvajani, Francoski Polineziji, Gabonu, Gambiji, Gvineji, Gvineji-Bissau, na Slonokoščeni obali, v Libanonu, na Madagaskarju, v Maliju, Mavretaniji, na Mavriciusu, Mayottu, v Maroku, na Novi Kaledoniji, v Nigru, Reunionu, Senegalu, na Sejšelih, v Togu, Tuniziji, na Vanuatuju, in Wallis & Futuni;** 3) "zakoni Finske" v **Estoniji, Latviji in Litvi;** 4) "zakoni Anglije" v **Angoli, Bahrajnu, Bocvani, Burundiju, Egiptu, Eritreji, Etiopiji, Gani, Jordaniji, Keniji, Kuvajtu, Liberiji, Malaviju, na Malti, v Mozambiku, Nigeriji, Omanu, Pakistanu, Katarju, Ruandi, Sao Tomeju, Savdski Arabiji, Sierr Leone, Somaliji, Tanzaniji, Ugandi, Združenih arabskih emiratih, Veliki Britaniji, na Zahodnem bregu/v Gazi, Jemnu, Zambiji in Zimbabveju;** in 5) "zakoni Južne Afrike" v **Južni Afriki, Namibiji, Lesotu in Svaziju.**

Sodna oblast: *Temu poglavju so dodane naslednje izjeme:*

1) V **Avstriji** je za reševanje vseh sporov, ki izhajajo iz te izjave o omejeni garanciji in v zvezi z njo, vključno z njenim obstojem, pristojno sodišče na Dunaju v Avstriji (center mesta); 2) v **Angoli, Bahrajnu, Bocvani, Burundiju, Egiptu, Eritreji, Etiopiji, Gani, Jordaniji, Keniji, Kuvajtu, Liberiji, Malaviju, na Malti, v Mozambiku, Nigeriji, Omanu, Pakistanu, Katarju, Ruandi, Sao Tomeju, Savdski Arabiji, Sierr Leone, Somaliji, Tanzaniji, Ugandi, Združenih arabskih emiratih, na Zahodnem bregu/Gazi, v Jemnu, Zambiji in Zimbabveju** so za reševanje vseh sporov, ki izhajajo iz te izjave o omejeni garanciji ali so v zvezi z njenim izvrševanjem, vključno z vsemi sodnimi postopki, pristojna izključno angleška sodišča; 3) v **Belgiji in Luksemburgu** so za reševanje vseh sporov, ki izhajajo iz te izjave o omejeni garanciji ali so v zvezi z njenim izvrševanjem ali interpretacijo, pristojni zakoni in sodišča glavnega mesta, države registrirane pisarne in/ali lokacije sedeža podjetja; 4) v **Franciji, Alžiriji, Beninu, Burkini Faso, Kamerunu, na Zelenortskih otokih, v Centralnoafriški republiki, Čadu, na Komorih, v republiki Kongo, Džibutiju, demokratični republiki Kongo, Ekvatorialni Gvineji, Francoski Gvajani, Francoski Polineziji, Gabonu, Gambiji, Gvineji, Gvineji-Bissau, na Slonokoščeni obali, v Libanonu, na Madagaskarju, v Maliju, Mavretaniji, na Mavriciusu, Mayottu, v Maroku, na Novi Kaledoniji, v Nigru, Reunionu, Senegalu, na Sejšelih, v Togu, Tuniziji, na Vanuatuju in Wallis & Futuni** je za reševanje vseh sporov, ki izhajajo iz te izjave o omejeni garanciji oziroma v zvezi z njeno razlago ali izvršbo, pristojno izključno gospodarsko sodišče v Parizu; 5) v **Rusiji** je za reševanje vseh sporov v zvezi z razlago, kršitvijo, prekinitvijo, neveljavnostjo izvršbe te izjave o omejeni garanciji pristojno izključno razsodišče v Moskvi; 6) v **Južni Afriki, Namibiji, Lesotu in Svaziju** se obe strani strinjata, da reševanje sporov v zvezi s to izjavo o omejeni garanciji prepustita prvostopenjskemu sodišču v Johannesburgu; 7) v **Turčiji** so za reševanje vseh sporov, ki izhajajo iz ali v povezavi s to izjavo o omejeni garanciji, pristojna carigrajska osrednja sodišča (Sultanahmet) in carigrajski izvršni direktorat v Republiki Turčiji; 8) za reševanje vseh sporov, ki izhajajo iz te izjave o omejeni garanciji, je za naslednje države pristojno izključno pristojno sodišče a) v Atenah za **Grčijo**, b) v Tel Avivu-Jaffi za **Izrael**, c) v Milanu za **Italijo**, d) v Lizboni za **Portugalsko** in e) v Madridu za **Španijo**; in 9) v **Veliki Britaniji** se obe strani strinjata, da so za reševanje vseh sporov v zvezi s to izjavo o omejeni garanciji pristojna angleška sodišča.

Arbitraža: *Pod tem naslovom je dodano naslednje besedilo:*

V **Albaniji, Armeniji, Azerbajdžanu, Belorusiji, Bosni in Hercegovini, Bolgariji, na Hrvaškem, v Gruziji, na Madžarskem, v Kazahstanu, Kirgiziji, Makedoniji, Moldaviji, na Poljskem, v Romuniji, Rusiji, na Slovaškem, v Sloveniji, Tadžikistanu, Turkmeniji, Ukrajini, Uzbekistanu in ZR Jugoslaviji** se vsi spori, ki izhajajo iz te izjave o omejeni garanciji oziroma v zvezi z njeno kršitvijo, prekinitvijo ali razveljavitvijo, rešujejo v skladu z arbitražnimi in poravnalnimi pravili Mednarodnega arbitražnega centra Zvezne gospodarske zbornice na Dunaju (dunajska pravila), in sicer jih rešujejo trije razsodniki, imenovani v skladu s temi pravili. Rzsodišče se skliče na Dunaju v Avstriji, uradni jezik postopkov pa je angleščina. Odločitev rzsodnikov je dokončna in obvezujoča za obe strani. Zato se v skladu s 598. odstavkom (2)

avstrijskega civilnega zakonika obe strani izrecno odpovedujeta 7. številki 595. odstavka (1) zakonika. Vendar družba Lenovo lahko sproži postopke na pristojnem sodišču v državi namestitve.

V Estoniji, Latviji in Litvi je za reševanje vseh sporov v zvezi s to izjavo o omejeni garanciji pristojno razsodišče, sklicano v Helsinkih na Finskem v skladu s takrat veljavnimi finskimi arbitražnimi zakoni. Vsaka stran imenuje enega razsodnika. Razsodnika potem imenujeta predsednika razsodišča. Če razsodnika ne moreta imenovati, ga imenuje osrednja gospodarska zbornica v Helsinkih.

EVROPSKA UNIJA (EU)

NASLEDNJI POGOJI VELJAJO ZA VSE DRŽAVE EU:

Garancija za napravo, kupljeno v EU, velja v vseh državah EU, v katerih je bila naprava objavljena in dana na tržišče.

Pridobitev garancijskega servisa: *Temu poglavju je dodano naslednje besedilo:*

Za pridobitev garancijskega servisa s strani IBM-a v državah EU si oglejte telefonske številke v 3. delu - Garancijske informacije.

Na IBM se lahko obrnete na naslednjem naslovu:

IBM Warranty & Service
Quality Dept.
PO Box 30
Spango Valley
Greenock
Scotland
PA16 0AH

POTROŠNIKI

Potrošnikom pravice zagotavljajo ustrezni državni zakoni, ki urejajo prodajo potrošniškega blaga. Garancije v tej izjavi o omejeni garanciji ne vplivajo na te pravice.

AVSTRIJA, DANSKA, FINSKA, GRČIJA, ITALIJA, NIZOZEMSKA, NORVEŠKA, PORTUGALSKA, ŠPANJA, ŠVEDSKA IN ŠVICA

Omejitev odgovornosti: *Naslednje besedilo v celoti zamenjuje pogoje v tem poglavju:*

Razen če zakon določa drugače:

1. Odgovornost družbe Lenovo za odškodnino ali izgubo ob izpolnjevanju obveznosti pod pogoji ali v zvezi s to izjavo o omejeni garanciji ali zaradi drugih vzrokov v zvezi s to izjavo o omejeni garanciji je omejena na plačilo odškodnine in izgube, ki je posredna ali neposredna posledica neizpolnjevanja teh obveznosti (če je krivec družba Lenovo) in ne presega zneska, ki ste ga plačali za napravo.

Zgornja omejitev ne velja za odškodnino za telesne poškodbe (vključno s smrtjo) in poškodbe nepremičnin ali osebnih premičnin, za katere družba Lenovo zakonsko odgovarja.

2. **DRUŽBA LENOVO, NJENI DOBAVITELJI, PRODAJALCI ALI PONUDNIKI STORITEV POD NOBENIMI POGOJI NE ODGOVARJAJO**

ZA NASLEDNJE PRIMERE, ČETUDI SO BILI OBVEŠČENI O NJIHOVI MOŽNOSTI: 1) IZGUBO ALI POŠKODOVANJE PODATKOV; 2) NAKLJUČNO ALI POSREDNO ŠKODO, ALI ZA KAKRŠNOKOLI POSLEDIČNO GOSPODARSKO ŠKODO 3) IZGUBO DOBIČKA, ČEPRAV SE POJAVI KOT NEPOSREDNA POSLEDICA DOGODKA, KI JE POVZROČIL ŠKODO; ALI 4) IZGUBO POSLA, PRIHODKA, DOBREGA IMENA PODJETJA ALI PRIČAKOVANIH PRIHRANKOV.

FRANCIJA IN BELGIJA

Omejitev odgovornosti: *Naslednje besedilo v celoti zamenjuje pogoje v tem poglavju:*
Razen če zakon določa drugače:

1. Odgovornost družbe Lenovo za škodo ali izgubo ob izpolnjevanju obveznosti pod pogoji ali v zvezi s to izjavo o omejeni garanciji je omejena na povračilo odškodnine in izgube, ki je posredna ali neposredna posledica neizpolnjevanja teh obveznosti (če je krivec družba Lenovo) in ne presega zneska, ki ste ga plačali za napravo, ki je povzročila škodo.

Zgornja omejitev ne velja za odškodnino za telesne poškodbe (vključno s smrtjo) in poškodbe nepremičnin ali osebnih premičnin, za katere družba Lenovo zakonsko odgovarja.

2. **DRUŽBA LENOVO, NJENI DOBAVITELJI, PRODAJALCI ALI PONUDNIKI STORITEV POD NOBENIMI POGOJI NE ODGOVARJAJO ZA NASLEDNJE PRIMERE, ČETUDI SO BILI OBVEŠČENI O NJIHOVI MOŽNOSTI: 1) IZGUBO ALI POŠKODOVANJE PODATKOV; 2) NAKLJUČNO ALI POSREDNO ŠKODO, ALI ZA KAKRŠNOKOLI POSLEDIČNO GOSPODARSKO ŠKODO 3) IZGUBO DOBIČKA, ČEPRAV SE POJAVI KOT NEPOSREDNA POSLEDICA DOGODKA, KI JE POVZROČIL ŠKODO; ALI 4) IZGUBO POSLA, PRIHODKA, DOBREGA IMENA PODJETJA ALI PRIČAKOVANIH PRIHRANKOV.**

NASLEDNJI POGOJI VELJAJO ZA NAVEDENO DRŽAVO:

AVSTRIJA

Določbe v tej izjavi o omejeni garanciji nadomeščajo vse veljavne, z zakonom predpisane garancije.

Kaj pokriva ta garancija: *Naslednje besedilo zamenjuje prvi stavek prvega odstavka tega poglavja:*

Garancija za napravo Lenovo pokriva funkcionalnost naprave za normalno uporabo in skladnost naprave s specifikacijami.

Temu poglavju so dodani naslednji odstavki:

Za minimalno omejitveno obdobje za potrošnike z zahtevki zaradi kršitve garancije se šteje zakonsko predpisano obdobje. Če ponudnik storitev ne more popraviti naprave Lenovo, lahko zaprosite za delno povračilo v obsegu znižane vrednosti nepopravljene naprave ali zaprosite za odpoved pogodbe za napravo in dobite povrnjen denar.

Drugi odstavek ne velja.

Kako poskuša družba Lenovo odpraviti težave: *Temu razdelku je dodano naslednje besedilo:*

Stroške transporta okvarjene naprave do IBM-ovega servisa med garancijskim obdobjem krije družba Lenovo.

Omejitev odgovornosti: *Temu poglavju je dodano naslednje besedilo:*

Omejitve in izključitve, določene v izjavi o omejeni garanciji, ne veljajo v primeru škode, povzročene s strani družbe Lenovo s prevaro ali grobo malomarnostjo ter za pogodbeno garancijo.

Na koncu točke 2 je dodan naslednji stavek:

Odgovornost družbe Lenovo pod to točko je omejena na kršitev temeljnih pogodbenih pogojev v primeru poslovne malomarnosti.

EGIPT

Omejitev odgovornosti: *Naslednje besedilo zamenjuje točko 2 tega poglavja:* glede zneskov za dejansko odškodnino za neposredno škodo je odgovornost družbe Lenovo omejena na skupen znesek, ki ste ga plačali za napravo, ki je predmet zahtevka.

Veljavnost za dobavitelje, prodajalce in ponudnike storitev (nespremenjeno).

FRANCIJA

Omejitev odgovornosti: *Naslednje besedilo zamenjuje drugi stavek prvega odstavka tega poglavja:*

V takšnih primerih, ne glede na osnovo vašega zahtevka po povračilu škode s strani družbe Lenovo, družba Lenovo odgovarja samo za: (točki 1 in 2 ostaneta nespremenjeni).

NEMČIJA

Kaj pokriva ta garancija: *Naslednje besedilo zamenjuje prvi stavek prvega odstavka tega poglavja:*

Garancija za napravo Lenovo pokriva funkcionalnost naprave za normalno uporabo in skladnost naprave s specifikacijami.

Temu poglavju so dodani naslednji odstavki:

Minimalno garancijsko obdobje za naprave je 12 mesecev. Če ponudnik storitev ne more popraviti naprave Lenovo, lahko zaprosite za delno povračilo v obsegu znižane vrednosti nepopravljene naprave ali zaprosite za odpoved pogodbe za napravo in dobite povrnjen denar.

Drugi odstavek ne velja.

Kako poskuša družba Lenovo odpraviti težave: *Temu razdelku je dodano naslednje besedilo:*

Stroške transporta okvarjene naprave do servisa družbe Lenovo ali IBM-ovega servisa med garancijskim obdobjem krije družba Lenovo.

Omejitev odgovornosti: *Temu poglavju je dodano naslednje besedilo:*

Omejitve in izključitve, določene v izjavi o omejeni garanciji, ne veljajo v primeru škode, povzročene s strani družbe Lenovo s prevaro ali grobo malomarnostjo ter za pogodbeno garancijo.

Na koncu točke 2 je dodan naslednji stavek:

Odgovornost družbe Lenovo pod to točko je omejena na kršitev temeljnih pogodbenih pogojev v primeru poslovne malomarnosti.

MADŽARSKA

Omejitev odgovornosti: *Na koncu tega poglavja je dodano naslednje besedilo:*

Tukaj navedeni omejitev in izključitev se ne nanašata na odgovornost za pogodbeno kršitev, ki ogroža življenje, fizično blagostanje ali zdravje, do katere je prišlo namenoma, zaradi grobe malomarnosti ali zločinškega dejanja.

Obe strani omejitve odgovornosti sprejemata kot veljavne predpise in izjavljata, da poglavje 314.(2) madžarskega civilnega zakonika velja kot nabavna cena, kot tudi, da druge prednosti, ki izhajajo iz trenutne izjave o omejeni garanciji, urejajo to omejitev odgovornosti.

IRSKA

Kaj pokriva ta garancija: *Temu poglavju je dodano naslednje besedilo:*

Razen če ti pogoji to izrecno določajo, vsi zakonski pogoji, vključno z vsemi naznačenimi garancijami, vendar brez predsodkov do splošne narave prej omenjenega, v tem primeru ne veljajo vse garancije iz zakona o prodaji blaga iz leta 1893 ali zakona o prodaji blaga in nudenja storitev in leta 1980.

Omejitev odgovornosti: *Naslednje besedilo v celoti zamenjuje pogoje v tem poglavju:*

Za namene tega poglavja pomeni "kršitev" katerokoli dejanje, izjavo, opustitev ali malomarnost s strani družbe Lenovo v zvezi ali povezavi s predmetom te izjave o omejeni garanciji, za katerega družba Lenovo odgovarja, pogodbeno ali odškodninsko. Več kršitev, ki povzročijo ali bistveno prispevajo k izgubi ali poškodovanju, se smatrajo kot ena kršitev na dan zadnje takšne kršitve.

V določenih okoliščinah lahko zaradi kršitve od družbe Lenovo zahtevate odškodnino.

To poglavje določa obseg odgovornosti družbe Lenovo in vaše pravno sredstvo.

1. Družba Lenovo sprejme neomejeno odgovornost za smrt ali telesne poškodbe, povzročene zaradi malomarnosti s strani družbe Lenovo.
2. Družba Lenovo je vedno podvržena spodnjim točkam, **za katere Lenovo ne odgovarja**, in prevzema neomejeno odgovornost za fizično škodo na vaših osebnih premoženjih zaradi malomarnosti s strani družbe Lenovo.
3. Razen po določilih točk 1 in 2 zgoraj, celotna odgovornost družbe Lenovo za dejansko škodo zaradi katerekoli kršitve v nobenem primeru ne presega 125 % zneska, ki ste ga plačali za napravo, ki je predmet kršitve.

Točke, za katere Lenovo ne odgovarja

Razen v primeru odgovornosti iz točke 1 zgoraj, družba Lenovo, njeni dobavitelji, prodajalci ali ponudniki storitev v nobenem primeru ne odgovarjajo za naslednje primere, četudi so bili predhodno obveščeni o možnosti nastanka le-teh:

1. izgubo ali poškodovanje podatkov;
2. posebno, posredno ali posledično izgubo; ali
3. izgubo dobička, posla, dohodka, poslovne vrednosti ali pričakovanih prihrankov.

SLOVAŠKA

Omejitev odgovornosti: *Na koncu tega poglavja je dodano naslednje besedilo:*

Omejitve veljajo samo v obsegu, ki ga dovoljuje poglavje §§ 373-386 slovaškega gospodarskega zakonika.

JUŽNA AFRIKA, NAMIBIJA, BOCVANA, LESOTO IN SVAZI

Omejitev odgovornosti: *Temu poglavju je dodano naslednje besedilo:*

Celotna odgovornost družbe Lenovo do vas za dejansko škodo, ki je posledica neizpolnjevanja obveznosti s strani družbe Lenovo v skladu s predmetom te izjave o omejeni garanciji, je omejena na znesek, ki ste ga plačali za napravo, ki je predmet zahtevka.

VELIKA BRITANIJA

Omejitev odgovornosti: *Naslednje besedilo v celoti zamenjuje pogoje v tem poglavju:*

Za namene tega poglavja pomeni "kršitev" katerokoli dejanje, izjavo, opustitev ali malomarnost s strani družbe Lenovo v zvezi ali povezavi s predmetom te izjave o omejeni garanciji, za katerega družba Lenovo odgovarja, pogodbeno ali odškodninsko. Število kršitev, ki skupaj povzročijo ali prispevajo k izgubi ali poškodbi, se smatra kot ena kršitev na dan nastanka zadnje izmed teh kršitev.

V določenih okoliščinah lahko zaradi kršitve od družbe Lenovo zahtevate odškodnino.

To poglavje določa obseg odgovornosti družbe Lenovo in vaše pravno sredstvo.

1. Družba Lenovo prevzema neomejeno odgovornost za:
 - a. smrt ali telesne poškodbe zaradi malomarnosti s strani družbe Lenovo; in
 - b. kršitve obveznosti iz 12. poglavja zakona o prodaji blaga iz leta 1979, 2. poglavja o dobavi blaga in storitev iz leta 1982 ali katerihokoli zakonskih sprememb oziroma ponovne uzakonitve takšnih poglavij.
2. Družba Lenovo ob upoštevanju spodnjih točk, **za katere ne odgovarja**, prevzema neomejeno odgovornost za fizično škodo na vaših osebnih premičninah, povzročeno zaradi malomarnosti družbe Lenovo.
3. Razen kot določata zgornji točki 1 in 2, celotna odgovornost družbe Lenovo za dejansko odškodnino zaradi kršitve v nobenem primeru ne sme presežati 125 % skupne nakupne cene ali zneska, plačanega za napravo, ki je predmet kršitve.

Te omejitve veljajo tudi za dobavitelje družbe Lenovo, prodajalce in ponudnike storitev. Določajo maksimum, do katerega so družba Lenovo, dobavitelji, prodajalci in ponudniki storitev kolektivno odgovorni.

Točke, za katere Lenovo ne odgovarja

Razen v primeru odgovornosti iz točke 1 zgoraj, družba Lenovo, njeni dobavitelji, prodajalci ali ponudniki storitev v nobenem primeru ne odgovarjajo za naslednje primere, četudi so bili predhodno obveščeni o možnosti nastanka le-teh:

1. izgubo ali poškodovanje podatkov;
2. posebno, posredno ali posledično izgubo; ali
3. izgubo dobička, posla, dohodka, poslovne vrednosti ali pričakovanih prihrankov.

3. del - Garancijske informacije

3. del vsebuje informacije o garanciji za napravo, vključno z garancijskim obdobjem in vrsto garancijskega servisa, ki ga zagotavlja družba Lenovo.

Garancijsko obdobje

Garancijsko obdobje se razlikuje glede na državo ali regijo in je določeno v spodnji tabeli. OPOMBA: "Regija" lahko pomeni Hongkong ali Makao, ki sta posebni upravni regiji Kitajske.

Garancijsko obdobje 3 let za dele in 1 leto za delo pomeni, da družba Lenovo nudi garancijski servis brez izdaje računa za:

a. dele in delo v prvem letu garancijskega obdobja; in

b. sestavne dele (za zamenjavo) v drugem in tretjem letu trajanja garancije. Ponudnik storitev vam bo zaračunal delo za popravilo ali zamenjavo v drugem in tretjem letu garancijskega obdobja.

Tip računal.	Država ali regija nakupa	Garancijski rok	Vrste garancijsk. servisa
2672	ZDA, Kanada, Mehika, Brazilija, Avstralija	Deli in delo - 3 leta Baterije - 1 leto	6 1
	Japonska	Deli in delo - 1 leto Baterije - 1 leto	6 1
	Drugo	Deli in delo - 3 leta Baterije - 1 leto	7 1
2673	Vse	Deli in delo - 3 leta Baterije - 1 leto	5 1
2884	ZDA, Kanada	Deli in delo - 1 leto Baterije - 1 leto	6 1
2885	ZDA, Kanada	Deli in delo - 3 leta Baterije - 1 leto	6 1

Tip računal.	Država ali regija nakupa	Garancijski rok	Vrste garancijsk. servisa
2890	ZDA, Kanada, Mehika, Brazilija, Avstralija, Japonska	Deli in delo - 4 leta Baterije - 1 leto	6 1
	Drugo	Deli in delo - 4 leta Baterije - 1 leto	7 1
2891	Vse	Deli in delo - 4 leta Baterije - 1 leto	5 1

Vrste garancijskega servisa

Ponudnik storitev po potrebi zagotovi popravilo ali zamenjavo glede na vrsto garancijskega servisa za določeno napravo, kot je določeno v tabeli zgoraj in opisano spodaj. Določanje termina za servis je odvisno o časa klica in razpoložljivosti delov. Servisne stopnje in odzivni čas niso zagotovljeni. Določena stopnja garancijskega servisa mogoče ni na voljo povsod po svetu in izven običajnega servisnega območja ponudnika storitev lahko veljajo dodatni stroški; za podrobnosti se obrnite na lokalnega predstavnika ponudnika storitev ali prodajalca.

1. Servis z enoto, ki jo lahko zamenja uporabnik ("CRU")

Družba Lenovo vam bo poslala del CRU, njegovo namestitev pa izvedete sami. Namestitev delov CRU nivoja 1 je preprosta, namestitev delov CRU nivoja 2 pa zahteva določena orodja in strokovno znanje. Informacije o teh delih in navodila za zamenjavo so priložena napravi, če zahtevate, pa vam jih lahko družba Lenovo kadarkoli posreduje. Zahtevate lahko, da del CRU brezplačno namesti ponudnik storitev, skladno z garancijskimi pogoji, ki veljajo za vašo napravo. Družba Lenovo navede v gradivu, priloženemu nadomestnemu delu CRU, ali je treba okvarjen del CRU vrniti. Če je vračilo dela potrebno, 1) so navodila in embalaža za vračanje priložena nadomestnemu delu CRU, in 2) za nadomestni del CRU vam bo izstavljen račun, če družba Lenovo okvarjenega dela CRU ne prejme v roku 30 dni po tem, ko ste prejeli nadomestni del.

2. Servis na lokaciji stranke

Ponudnik storitev bo okvarjeno napravo popravil ali zamenjal na vaši lokaciji in preveril delovanje. Omogočiti morate primerno delovno okolje za razstavljanje in ponovno sestavljanje naprave Lenovo. Okolje mora biti čisto, dobro osvetljeno in ustrezno namenu. Za določena popravila nekaterih naprav je treba napravo poslati na servisni center.

3. Servis s kurirjem ali v skladišču *

Okvarjeno napravo boste izključili, ponudnik storitev pa bo organiziral prevoz. Priskrbljen vam bo transportni zabojnik za vračilo naprave na določeni servisni center. Kurir prevzame napravo in jo dostavi na določeni servisni center. Po opravljenem popravilu ali zamenjavi ponudnik storitev vrne napravo na vašo lokacijo. Namestiti in preizkusiti jo morate sami.

4. Strankina ali poštna dostava na servis

Primerno zapakirano okvarjeno napravo na določeno lokacijo dostavite sami ali pošljete po pošti, kot določi ponudnik storitev (stroške plačate sami, razen če ni drugače določeno). Ko je naprava popravljena ali zamenjana, lahko po njo pridete sami oziroma se vam pošlje po pošti (stroške krije družba Lenovo, razen če ponudnik storitev ne določi drugače). Napravo morate namestiti in preizkusiti sami.

5. CRU in servis na lokaciji stranke

Ta tip garancijskega servisa je kombinacija tipa 1 in tipa 2 (oglejte si zgoraj).

6. CRU in servis s kurirjem ali v skladišču

Ta tip garancijskega servisa je kombinacija tipa 1 in tipa 3 (oglejte si zgoraj).

7. CRU in servis s strankino ali poštno dostavo

Ta tip garancijskega servisa je kombinacija tipa 1 in tipa 4 (oglejte si zgoraj).

Če je naveden garancijski servis tipa 5, 6 ali 7, ponudnik storitev določi ustrezno vrsto za določeno popravilo.

* Tej vrsti servisa v nekaterih državah pravijo ThinkPad EasyServ ali EasyServ.

Za pridobitev garancijskega servisa se obrnite na ponudnika storitev. V Kanadi ali Združenih državah Amerike pokličite 1-800-IBM-SERV (426-7378). Za ostale države si oglejte spodnje številke.

Svetovni seznam telefonskih števil

Pridržujemo si pravico do sprememb telefonskih števil brez predhodnega obvestila. Za najnovejše telefonske številke obiščite <http://www.lenovo.com/think/support> in kliknite **Support phone list (Seznam telefonskih števil za podpora)**.

Država ali regija	Telefonska številka
Afrika	Afrika: +44 (0)1475 555 055 Južna Afrika: +27-11-3028888 in 0800110756 Centralna Afrika: obrnite se na najbližjega IBM-ovega poslovnega partnerja
Argentina	0800-666-0011 (španščina)
Avstralija	131-426 (angleščina)
Avstrija	01-24592-5901 01-211-454-610 (nemščina)
Belgija	02-210-9820 (nizozemščina) 02-210-9800 (francoščina) garancijski servis in podpora: 02-225-3611
Bolivija	0800-0189 (španščina)

Država ali regija	Telefonska številka
Brazilija	Regija Sao Paulo: (11) 3889-8986 Brezplačna številka zunaj regije Sao Paulo: 0800-7014-815 (brazilska portugalščina)
Kanada	1-800-565-3344 (angleščina, francoščina) samo za Toronto: 416-383-3344
Čile	800-224-488 (španščina)
Kitajska	800-810-1818 (mandarinščina)
Kitajska (Hongkong P.U.R.)	Domači osebni računalnik: 852-2825-7799 Poslovni osebni računalnik: 852-8205-0333 ThinkPad in WorkPad: 852-2825-6580 (kantonščina, angleščina, putonghua)
Kolumbija	1-800-912-3021 (španščina)
Kostarika	284-3911 (španščina)
Hrvaška	0800-0426
Ciper	+357-22-841100
Češka republika	+420-2-7213-1316
Danska	4520-8200 garancijski servis in podpora: 7010-5150 (danščina)
Dominikanska republika	566-4755 566-5161, int. 8201 Znotraj Dominikanske republike brezplačna številka: 1-200-1929 (španščina)
Ekvador	1-800-426911 (španščina)
Salvador	250-5696 (španščina)
Estonija	+386-61-1796-699
Finska	09-459-6960 garancijski servis in podpora: +358-800-1-4260 (finščina)
Francija	0238-557-450 garancijski servis in podpora: programska oprema 0810-631-020 strojna oprema 0810-631-213 (francoščina)
Nemčija	07032-15-49201 garancijski servis in podpora: 01805-25-35-58 (nemščina)
Grčija	+30-210-680-1700
Gvatemala	335-8490 (španščina)
Honduras	Tegucigalpa & San Pedro Sula: 232-4222 San Pedro Sula: 552-2234 (španščina)

Država ali regija	Telefonska številka
Madžarska	+36-1-382-5720
Indija	1600-44-6666 nadomestna brezplačna številka: +91-80-2678-8940 (angleščina)
Indonezija	800-140-3555 +62-21-251-2955 (bahasa, indonezijsčina, angleščina)
Irska	01-815-9202 garancijski servis in podpora: 01-881-1444 (angleščina)
Italija	02-7031-6101 garancijski servis in podpora: 39-800-820094 (italijanščina)
Japonska	ThinkPad: Brezplačna številka: 0120-887-874 Za mednarodne klice: +81-46-266-4724 Obe zgornji številki bosta odgovorjeni z govornim pozivom v japonščini. Za telefonsko podporo v angleškem jeziku je treba počakati na konec govornega poziva v japonščini, potem pa se oglasi operater. Zahtevajte podporo v angleškem jeziku in vaš klic bo preusmerjen na angleško govorečega operaterja. Programska oprema osebnega računalnika: 0120-558-695 Čezmorski klici: +81-44-200-8666 (japonščina)
Koreja	1588-5801 (korejščina)
Latvija	+386-61-1796-699
Litva	+386-61-1796-699
Luksemburg	+352-298-977-5063 (francoščina)
Malezija	1800-88-8558 (angleščina, bahasa, malajščina)
Malta	+356-23-4175
Mehika	001-866-434-2080 (španščina)
Srednji vzhod	+44 (0)1475-555-055
Nizozemska	+31-20-514-5770 (nizozemščina)
Nova Zelandija	0800-446-149 (angleščina)
Nikaragva	255-6658 (španščina)
Norveška	6681-1100 garancijski servis in podpora: 8152-1550 (norveščina)
Panama	206-6047 (španščina)
Peru	0-800-50-866 (španščina)

Država ali regija	Telefonska številka
Filipini	1800-1888-1426 (angleščina) +63-2-995-8420 (filipinščina)
Poljska	+48-22-878-6999
Portugalska	+351-21-892-7147 (portugalščina)
Romunija	+4-021-224-4015
Ruska federacija	+7-095-940-2000 (ruščina)
Singapur	1800-3172-888 (angleščina, bahasa, malajščina)
Slovaška	+421-2-4954-1217
Slovenija	+386-1-4796-699
Španija	91-714-7983 91-397-6503 (španščina)
Šrilanka	+94-11-2448-442 (angleščina)
Švedska	08-477-4420 garancijski servis in podpora: 077-117-1040 (švedščina)
Švica	058-333-0900 garancijski servis in podpora: 0800-55-54-54 (nemščina, francoščina, italijanščina)
Tajvan	886-2-8723-9799 (mandarinščina)
Tajska	1-800-299-229 (tajščina)
Turčija	00800-4463-2041 (turščina)
Velika Britanija	01475-555-055 garancijski servis in podpora: programska oprema 08457-151-516 strojna oprema 08705-500-900 (angleščina)
Združene države Amerike	1-800-426-7378 (angleščina)
Urugvaj	000-411-005-6649 (španščina)
Venezuela	0-800-100-2011 (španščina)
Vietnam	Za severno regijo in Hanoj: 84-4-8436675 Za južno regijo in Hošiminh: 84-8-8295160 (angleščina, vietnamščina)

Garancijski dodatek za Mehiko

Ta dodatek predstavlja del izjave o omejeni garanciji družbe Lenovo in velja izključno za izdelke, ki so v prodaji na območju Združenih držav Mehike. V primeru spora veljajo pogoji tega dodatka.

Vsa prednameščena programska oprema ima samo 30-dnevno garancijo na namestitvene napake, ki začne teči na datum nakupa. Družba Lenovo ne odgovarja za podatke v takšni programski opremi in/ali dodatni programski opremi, nameščeni po nakupu izdelka.

Stroške storitev, ki jih garancija ne pokriva, po odobritvi krije končni uporabnik.

Za garancijsko popravilo pokličite center za podporo strankam na številko 001-866-434-2080, kjer vas bodo usmerili na najbližji pooblaščen servisni center. Če v vašem mestu ali lokaciji oziroma v območju 70 km od vašega mesta ali lokacije ni pooblaščenega servisnega centra, garancija pokriva tudi sprejemljive stroške za transport izdelka do najbližjega pooblaščenega servisnega centra. Za pridobitev dovoljenja ali informacij o pošiljanju izdelka in naslovu pokličite najbližji pooblaščen servisni center.

Seznam pooblaščenih servisnih centrov vam je na voljo na naslovu:
http://www.pc.ibm.com/la/centros_de_servicio/servicio_mexico/servicio_mexico.html

Proizvajalec:

SCI Systems de México, S.A. de C.V.
Av. De la Solidaridad Iberoamericana No. 7020
Col. Club de Golf Atlas
El Salto, Jalisco, México
C.P. 45680,
Tel. 01-800-3676900

Trženje:

Lenovo de México, Comercialización y
Servicios, S. A. de C. V.
Alfonso Nápoles Gándara No 3111
Parque Corporativo de Peña Blanca
Delegación Álvaro Obregón
México, D.F., México
C.P. 01210,
Tel. 01-800-00-325-00

Dodatek C. Deli, ki jih lahko zamenja stranka (CRU-ji)

Za računalnik ThinkPad so kot CRU določeni naslednji deli.

Spodaj so navedeni deli CRU in dokumentacija z navodili za odstranjevanje/zamenjavo.

	Priročnik za servis in odpravljanje težav	Plakat za namestitve	Access IBM	Spletni priročnik za vzdrževanje strojne opreme	Spletni video
CRU-ji nivoja 1					
Baterija	X		X	X	X
Adapter za izmenični tok in napajalni kabel		X			
Kapica Trackpoint		X			
Trdi disk	X		X	X	X
Telefonski kabel		X			
Pomnilnik		X	X	X	X
CRU-ji nivoja 2					
Komunikacijska hčerinska kartica			X	X	X
Kartica Mini-PCI			X	X	X
Tipkovnica			X	X	X

Navodila za zamenjavo CRU-jev se nahajajo v Access IBM, vaši vgrajeni pomoči. Za zagon pripomočka Access IBM pritisnite modri gumb Access IBM na računalniku ThinkPad.

Če ne morete dostopiti do teh navodil ali če imate težave pri zamenjavi CRU-ja, lahko uporabite naslednje dodatne vire:

- Na strani za podporo so na voljo video posnetki ter spletni priročnik za vzdrževanje strojne opreme
<http://www.lenovo.com/think/supportsite.wss/document.do?lndocid=part-video>
- Center za podporo strankam. Telefonska številka centra za podporo v vaši državi ali regiji se nahaja v "Svetovni seznam telefonskih števil" na strani 67.

Dodatek D. Obvestila

Obvestila

Družba Lenovo izdelkov, storitev ali funkcij, predstavljenih v tem dokumentu, morda ne bo nudila v vseh državah. Za informacije o izdelkih in storitvah, ki so trenutno na voljo na vašem območju, se obrnite na lokalnega predstavnika družbe Lenovo. Navedbe izdelkov, programov ali storitev Lenovo ne pomenijo, da je dovoljena uporaba samo teh izdelkov, programov ali storitev. Uporabite lahko katerikoli funkcionalno enakovreden izdelek, program ali storitev, ki ne krši avtorskih pravic družbe Lenovo. Uporabnik je dolžan, da ovrednoti in preveri delovanje vsakega drugega izdelka, programa ali storitve.

Družba Lenovo si pridržuje pravico do posedovanja patentov ali nerešenih patentnih prijav, ki pokrivajo vsebino, opisano v tem dokumentu. Ta dokument vam ne podeljuje nikakršne licence za te patente. Pisno povpraševanje za licence lahko pošljete na:

*Lenovo (United States), Inc.
500 Park Offices Drive, Hwy. 54
Research Triangle Park, NC 27709
U.S.A.
Attention: Lenovo Director of Licensing*

DRUŽBA LENOVO GROUP LTD. JE TO PUBLIKACIJO PRIPRAVILA "TAKŠNO, KOT JE", BREZ KAKRŠNEKOLI GARANCIJE, POGODBENE ALI PREDPISANE, VKLJUČNO Z, TODA NE OMEJENO NA PREDPISANE GARANCIJE O NEKRŠITVAH, PRODAJNOSTI ALI USTREZNOSTI ZA DOLOČEN NAMEN. Nekatere sodne oblasti ne dovoljujejo izključitve pogodbenih ali predpisanih garancij. V tem primeru zgornja izločitev za vas ne velja.

Te informacije lahko vsebujejo tehnične nepravilnosti ali tiskovne napake. Informacije v tem dokumentu občasno spremenimo; te spremembe bomo vključili v nove izdaje publikacije. Družba Lenovo ima kadarkoli in brez predhodnega obvestila pravico do izboljšave in/ali priredbe izdelkov in/ali programov, opisanih v tej publikaciji.

Izdelki, opisani v tem dokumentu, niso namenjeni uporabi pri implantaciji ali drugih postopkih za ohranjanje življenja, pri katerih lahko napačno delovanje povzroči poškodbe ali smrt. Informacije v tem dokumentu ne vplivajo na in ne spreminjajo specifikacij ali garancij izdelka Lenovo. Noben del tega dokumenta ne predstavlja pogodbene ali predpisane licence ali jamstva za nadomestilo škode, ki izvira iz avtorskih pravic družbe Lenovo ali tretjih strank. Vse informacije v tem dokumentu so bile pridobljene v določenih okoljih in so predstavljene zgolj ilustrativno. Rezultati iz drugih operacijskih okolij se lahko razlikujejo.

Družba Lenovo ima pravico do distribucije vaših podatkov na kakršenkoli njej primeren način brez kakršnihkoli obveznosti do vas.

Spletne strani, ki niso last družbe Lenovo, so omenjene le zaradi pripravnosti in ne pomenijo, da so nadomestilo spletnih strani družbe Lenovo. Vsebina teh spletnih strani, ki jih uporabljate na lastno odgovornost, ni del gradiva za ta izdelek Lenovo.

Vsi podatki o učinkovitosti, ki jih ta dokument vsebuje, so bili pridobljeni v nadzorovanem okolju. Zaradi tega se lahko rezultati, pridobljeni v drugih operacijskih okoljih, občutno razlikujejo. Nekatera merjenja so bila izvedena na razvojnih sistemih, zato ne jamčimo, da bodo ta merjenja enaka na sistemih, ki so običajno na voljo. Nekatera merjenja smo presodili s pomočjo ekstrapolacije. Dejanski rezultati se lahko razlikujejo. Uporabniki tega dokumenta naj preverijo ustrezne podatke za svoje okolje.

Obvestilo o televizijskem delovanju

Naslednje obvestilo se nanaša na modele s tovarniško nameščeno funkcijo TV-izhoda.

Ta izdelek vsebuje avtorsko zaščiteno tehnologijo, ki je zaščitena z metodnimi koncesijami določenih patentov v ZDA in z ostalimi avtorskimi pravicami, ki so v lasti podjetja Macrovision Corporation in drugih imetnikov pravic. Uporaba te avtorsko zaščitene tehnologije mora biti dovoljena s strani podjetja Macrovision Corporation, namenjena pa je domači in drugačni omejeni uporabi, razen če podjetje Macrovision Corporation ne določi drugače. Razstavljanje in demontiranje je prepovedano.

Obvestila o elektronskih emisijah

Naslednje informacije se nanašajo na ThinkPad X30, tip računalnika 2672, 2673, 2884, 2885, 2890 in 2891

Izjava Zvezne komisije za komunikacije (FCC) o skladnosti

Ta oprema je preizkušena in ustreza omejitvam za digitalne naprave razreda B, skladno s 15. delom pravil FCC. Te omejitve zagotavljajo zadovoljivo zaščito pred škodljivimi motnjami pri namestitvi v bivalnih okoljih. Oprema proizvaja, uporablja in oddaja radijsko frekvenčno energijo in če ni nameščena skladno z navodili, lahko povzroči škodljive motnje v radijskih komunikacijah. Ne moremo jamčiti, da se pri posameznih namestitvah ne bodo pojavile motnje. Če oprema povzroča škodljive motnje pri sprejemu radijskih ali televizijskih signalov, kar lahko ugotovite tako, da napravo vklopite in izklopite, motnjo poskušajte odpraviti z enim od naslednjih ukrepov:

- Preusmerite ali prestavite sprejemno anteno.
- Povečajte razdaljo med opremo in sprejemnikom.
- Napravo priklopite v vtičnico na tokokrogu, ki naj ne bo tisti, ki ga uporablja sprejemnik.
- Za pomoč se obrnite na pooblaščenega trgovca ali servisnega zastopnika.

Družba Lenovo ni odgovorna za razne radijske ali televizijske motnje, ki jih povzroči uporaba nepriporočenih kablov ali konektorjev ali nepooblaščen spreminjanje ali popraviljanje te opreme. Nepooblaščen spreminjanje lahko razveljavi pooblastilo uporabniku za uporabo opreme.

Ta naprava je v skladu z določili 15. dela predpisov FCC. Delovanje mora izpolnjevati naslednja dva pogoja: (1) naprava ne sme povzročati škodljivih motenj in (2) naprava mora biti neobčutljiva na kakršnekoli prejete motnje, vključno z motnjami, ki lahko povzročijo nezaželeno delovanje.

Odgovorna pogodbeni stranka:

Lenovo (United States) Inc.
One Manhattanville Road
Purchase, New York 10577
Telefon: (919) 254-0532



Testirano za skladnost
s standardi FCC

ZA POSLOVNO ALI DOMAČO RABO

Izjava o skladnosti emisij s kanadskimi industrijskimi standardi za razred B

Ta digitalna oprema razreda B ustreza kanadskemu standardu ICES-003.

Izjava o skladnosti z Direktivo Evropske unije o elektromagnetni združljivosti

Ta izdelek izpolnjuje zaščitne zahteve Direktive Sveta EU 89/336/EEC o harmonizaciji zakonov držav članic v zvezi z elektromagnetno združljivostjo. Družba Lenovo ne prevzema odgovornosti za nezmožnost izpolnjevanja zaščitnih zahtev zaradi nepriporočenega prilagajanja izdelka, vključno z nameščanjem kartic drugih proizvajalcev.

S testiranjem izdelka je bilo ugotovljeno, da je ta skladen z omejitvami za opremo informacijske tehnologije razreda B skladno s CISPR 22/evropskim standardom EN 55022. Omejitve za naprave razreda B so določene za stanovanjska okolja in zagotavljajo zaščito pred motnjami licenčne komunikacijske opreme.

Zahteve o obvestilih o izdelkih

Naslednje obvestilo se nanaša na naprave, opremljene z DVD in TV izhodom:

Ta izdelek vsebuje avtorsko zaščiteno tehnologijo, ki je zaščitena z metodnimi koncesijami določenih patentov v ZDA in z ostalimi pravicami o avtorski lastnini, ki so v lasti podjetja Macrovision Corporation in drugih imetnikov pravic. Uporaba te avtorsko zaščitene tehnologije mora biti odobrena s strani podjetja Macrovision Corporation in je namenjena domačim in ostalim omejenim namenom, razen če je bila odobrena za drugačne namene s strani podjetja Macrovision Corporation. Razstavljanje in demontiranje je prepovedano.

Okoljevarstvena obvestila za Japonsko

Če ste zaposleni v podjetju ali želite zavreči računalnik ThinkPad, ki je last podjetja, morate pri tem upoštevati Zakon za spodbujanje učinkovitega izkoriščanja virov. Računalnik je ovrednoten kot industrijski odpadki. Za odlaganje teh odpadkov je pristojno podjetje za odlaganje odpadkov, pooblaščen s strani lokalne uprave. IBM Japan glede na Zakon za spodbujanje učinkovitega izkoriščanja virov in s pomočjo storitev za zbiranje in recikliranje osebnih računalnikov omogoča zbiranje, ponovno uporabo in recikliranje zastarelih računalnikov. Za podrobnosti obiščite spletno stran IBM Japan na naslovu www.ibm.com/jp/pc/service/recycle/

Kot določa Zakon za spodbujanje učinkovitega izkoriščanja virov, sta se zbiranje in reciklaža računalnikov za domačo uporabo začela dne 1. oktobra 2003. Za podrobnosti obiščite spletno stran IBM Japan na naslovu www.ibm.com/jp/pc/service/recycle/personal.html

Kako se znebiti komponente računalnika ThinkPad iz težke kovine

Tiskana vezja računalnika ThinkPad vsebujejo težke kovine. (Svinčene spajke na vezjih.) Da bi se pravilno znebili neuporabnega tiskanega vezja, sledite navodilom za zbiranje in reciklažo neuporabnih računalnikov ThinkPad.

Kako se znebiti odslužene litijeve baterije

Litijeva baterija v obliki gumba, ki služi kot pomožna baterija glavne baterije, je nameščena na sistemsko ploščo računalnika ThinkPad.

Če bi jo radi zamenjali z novo, se obrnite na prodajalca ali IBM-ovo servisno službo. Če ste jo zamenjali sami in bi se radi znebili neuporabne baterije iz litija, jo izolirajte z vinilnim trakom, se obrnite na prodajalca in sledite navodilom.

Če računalnik ThinkPad uporabljate doma in bi se radi znebili litijeve baterije, pri tem upoštevajte lokalne predpise in uredbe.

Ravnanje z odsluženimi baterijami ThinkPad

Računalnik ThinkPad ima litij-ionske baterije ali nikelj-metal-hidridne baterije. Če računalnik ThinkPad uporabljate v službi in se morate znebiti baterij, se obrnite na primerno osebo iz oddelka za prodajo, servis ali trženje računalnikov ThinkPad, in sledite navodilom. Za podrobnosti obiščite spletno stran IBM Japan na naslovu www.ibm.com/jp/pc/environment/recycle/battery/

Če računalnik ThinkPad uporabljate doma in bi se radi znebili baterij, pri tem upoštevajte lokalne predpise in uredbe.

Ponudba programske opreme IBM Lotus

O ponudbi: kot registriranemu kupcu računalnika ThinkPad vam pripada posamezna omejena licenca za “samostojni” odjemalski program Lotus Notes® in posamezna licenca za programsko opremo Lotus SmartSuite®. Ti licenci vam dajeta pravico za namestitev in uporabo te programske opreme na novem računalniku ThinkPad z eno izmed naslednjih možnosti:

- **Mediji za to programsko opremo niso vključeni v ponudbo. Če še nimate primernega medija za programsko opremo Lotus Notes Client ali Lotus SmartSuite,** lahko naročite CD ploščo za namestitev programske opreme na računalnik. Za dodatne informacije si oglejte “Naročilo CD plošče” na strani 80.
- **Če že imate licenčno kopijo programske opreme,** imate pravico do uporabe dodatne kopije vaše programske opreme.

O IBM Lotus Notes: s samostojnim odjemalcem Notes z omejeno uporabo lahko integrirate najdragocenejša sredstva za sporočanje, upravljanje skupnih in osebnih informacij (PIM) — kot so elektronska pošta, koledar, seznam opravil — kar vam omogoča dostop do njih, neodvisno od omrežne povezave. Samostojna licenca ne vključuje pravice do dostopa do strežnikov IBM Lotus Domino; samostojno licenco pa je mogoče s popustom pri plačilu nadgraditi na polno licenco za Notes. Za dodatne informacije obiščite <http://www.lotus.com/notes>.

O IBM Lotus SmartSuite: Lotus SmartSuite vključuje zmogljive aplikacije s funkcijami, ki prihranijo čas, omogočajo hiter začetek dela in vas vodijo skozi posamezne naloge.

- Lotus Word Pro® — urejevalnik besedila
- Lotus 1-2-3® — preglednice
- Lotus Freelance Graphics® — predstavitvena grafika
- Lotus Approach® — zbirka podatkov
- Lotus Organizer® — urejevalnik časa, kontaktnih naslovov in informacij
- Lotus FastSite® — spletni založnik
- Lotus SmartCenter — urejevalnik internetnih informacij

Podpora strankam: za informacije o podpori in telefonske številke za pomoč pri namestitvi programske opreme obiščite <http://www.lenovo.com/think/support>. Za nakup tehnične podpore po začetni podpori pri namestitvi obiščite <http://www.lotus.com/passport>.

Mednarodna licenčna pogodba za program: licenčna programska oprema v tej ponudbi ne vključuje nadgradenj programske opreme ali tehnične podpore in je podvržena pogojem IBM-ove mednarodne programske licenčne pogodbe (IPLA), ki je priložena programski opremi. Vaša uporaba programov Lotus SmartSuite in Lotus Notes iz te ponudbe je pogojena s sprejetjem pogojev te ponudbe in IPLA. Za dodatne informacije o IBM IPLA obiščite <http://www.ibm.com/software/sla/sladb.nsf>. Ti programi niso namenjeni nadaljnji prodaji.

Dokazilo o upravičenosti: dokazilo o nakupu računalnika ThinkPad in ta ponudba veljata kot dokazili o upravičenosti.

Nakup nadgradenj, dodatnih licenc in tehnične podpore

Nadgradnje programske opreme in tehnično podporo lahko kupite prek IBM-ovega programa Passport Advantage®. Za informacije o nakupu dodatnih licenc za Notes, SmartSuite ali druge izdelke Lotus® obiščite <http://www.ibm.com> ali <http://www.lotus.com/passport>.

Naročilo CD plošče:

Pomembno: v skladu s to ponudbo lahko za vsako licenco naročite eno CD ploščo. Pri tem morate posredovati 7-mestno serijsko številko novega računalnika ThinkPad. CD ploščo dobite brezplačno; vendar morate ponekod v skladu z lokalnimi predpisi plačati stroške prevoza, carine in dajatve. CD ploščo prejmete v roku 10 do 20 delovnih dni po prejemu naročila.

–V ZDA ali Kanadi:

Pokličite 800-690-3899

–V državah Latinske Amerike:

Preko interneta: <http://smartsuite.modusmedia.com>

Poštni naslov:

IBM - Lotus Notes and SmartSuite Program

Modus Media International

501 Innovation Avenue

Morrisville, NC, USA 27560

Faks: 919-405-4495

Z vprašanji glede naročila se obrnite na:

smartsuite_ibm@modusmedia.com

–V evropskih državah:

Preko interneta: <http://ibm.modusmedia.co.uk>

Poštni naslov:

IBM - Lotus Notes and SmartSuite Program

P.O. Box 3118

Cumbernauld, Scotland, G68 9JX

Z vprašanji glede naročila se obrnite na:

ibm_smartsuite@modusmedia.com

–V državah Tihomorske Azije:

Preko interneta: <http://smartsuite.modusmedia.com>

Poštni naslov:
IBM - Lotus Notes and SmartSuite Program
Modus Media International
eFulfillment Solution Center
750 Chai Chee Road
#03-10/14, Technopark at Chai Chee,
Singapore 469000
Faks: +65 6448 5830
Z vprašanji glede naročila se obrnite na:
Smartsuiteapac@modusmedia.com

Blagovne znamke

Naslednji izrazi so blagovne znamke družbe Lenovo v ZDA in/ali drugih državah:

- Lenovo
- PS/2
- Rapid Restore
- Rescue and Recovery
- ThinkLight
- ThinkPad
- ThinkPad Dock
- ThinkPad Mini Dock
- ThinkPad Port Replicator
- TrackPoint
- Ultrabay
- Ultrabase

Naslednji izrazi so blagovne znamke korporacije IBM v Združenih državah, v drugih državah ali oboje:

IBM (uporaba pod licenco)
Logotip IBM (uporaba pod licenco)
Approach
Domino
Freelance Graphics
Lotus
Lotus Notes
Lotus Organizer
SmartSuite
Word Pro
1-2-3

Microsoft, Windows in Windows NT so blagovne znamke družbe Microsoft Corporation v Združenih državah in/ali drugih državah.

Intel, Pentium in Intel SpeedStep so blagovne znamke družbe Intel Corporation v Združenih državah in/ali drugih državah.

Imena ostalih podjetij, izdelkov ali storitev so lahko blagovne znamke ali storitvene blagovne znamke drugih podjetij.

Kazalo

B

- baterija
 - težave 25
 - zamenjava 38

Č

- čiščenje računalnika 9

D

- Del, ki ga lahko zamenja stranka (CRU) 73
- seznam delov 73

F

- funkcija Passphrase 32

G

- garancijski
 - informacije 49
- geslo
 - določitev 7
 - težave 18

K

- komponente 3

L

- lokacije 2

N

- napake brez sporočil 16
- nastavitev
 - BIOS 31
 - konfiguracija 31
- nastavitev konfiguracije 31
- nasveti, pomembni 6

O

- obnovitev prednameščene programske opreme 34
- Obvestilo o predpisih xvii
- odpravljanje težav 12
- okolje 6

P

- PC-Doctor za Windows 12
- pogled od spredaj 2
- pogled od zadaj 2
- pomembni nasveti 6
- pomnilniška naprava, nadgradnja 36

pomoč

- in servis 42
- po svetu 43
- preko spleta 42
- preko telefona 42
- prenašanje računalnika 6
- Pripomoček za nastavitev BIOS-a 31

R

- Rescue and Recovery 34

S

- specifikacije 5
- Splet, pomoč preko 42
- sporočila o napakah 12

T

- telefon, pomoč preko 42
- težave
 - baterija 25
 - določanje težav 12
 - geslo 18
 - mirovanje 20
 - odpravljanje težav 12
 - stanje pripravljenosti 20
 - stikalo za vklop 18
 - tipkovnica 18
 - trdi disk 26
 - varčevanje energije 20
 - zagon 27
 - zaslon računalnika 24
- težave med mirovanjem 20
- težave ob zagonu 27
- težave pri določanju težav 12
- težave s stikalom za vklop 18
- težave s tipkovnico 18
- težave s TrackPoint 19
- težave v stanju pripravljenosti 20
- trdi disk
 - nadgradnja 36
 - težave 26

V

- varnostna navodila v

Z

- zaslon računalnika 24

Številka dela: 39T5808

Natisnjeno na Kitajskem

(1P) P/N: 39T5808

